

# Konstrukcija i izrada tambure

---

**Bat, Dario**

**Undergraduate thesis / Završni rad**

**2018**

*Degree Grantor / Ustanova koja je dodijelila akademski / stručni stupanj:* **Karlovac University of Applied Sciences / Veleučilište u Karlovcu**

*Permanent link / Trajna poveznica:* <https://um.nsk.hr/um:nbn:hr:128:177967>

*Rights / Prava:* [In copyright](#)/[Zaštićeno autorskim pravom.](#)

*Download date / Datum preuzimanja:* **2024-09-22**



**VELEUČILIŠTE U KARLOVCU**  
Karlovac University of Applied Sciences

*Repository / Repozitorij:*

[Repository of Karlovac University of Applied Sciences - Institutional Repository](#)



zir.nsk.hr



DIGITALNI AKADEMSKI ARHIVI I REPOZITORIJI

VELEUČILIŠTE U KARLOVCU  
STROJARSKI ODJEL  
*Stručni studij Mehatronike*

Dario Bat

# **Konstrukcija i izrada tambure**

**Construction and production of  
„tambura“**

Završni rad

Karlovac, 2018. godina

VELEUČILIŠTE U KARLOVCU  
STROJARSKI ODJEL  
*Stručni studij Mehatronike*

Dario Bat

# **Konstrukcija i izrada tambure**

**Construction and production of  
„tambura“**

Završni rad

Nikola Šimunić, mag.ing.mech.

Karlovac, 2018. godina

Izjavljujem da sam ovaj rad izradio samostalno koristeći stečena znanja tijekom studija i navedenu literaturu.

Zahvaljujem se voditelju rada mentoru Nikoli Šimuniću mag.ing.mech na prihvaćanju mentorstva, pružanju korisnih savjeta te stručne pomoći pri izradi rada.

Dario Bat



## ***VELEUČILIŠTE U KARLOVCU***

Stručni studij: Mehatronike

Usmjerenje: Mehatronika

Karlovac, 10.04.2018

### ***ZADATAK ZAVRŠNOG RADA***

Student: **Dario Bat**

Matični broj: 0112615023

Naslov: **Konstrukcija i izrada tambure**

Opis zadatka:

Glazbenu građu čine zvukovi, a oni nastaju titranjem nekog tijela, koje tako postaje izvor zvuka. Od početka civilizacije ljudi su težili izradi „uređaja“ za proizvodnju zvuka zbog lakše komunikacije ili za zabavu, a jedno od njih dostupno je i danas (tambura). Tambura ili tamburica, pučko je žičano trzalačko glazbalo istočnjačkog podrijetla.

U završnom radu potrebno je za odabrani tip tambure izraditi 3D model na računalu sa pripadajućom tehničkom dokumentacijom. Potrebno je opisati postupke izrade, sa posebnim osvrtom na izradu prototipa tambure (bisernice).

Koristiti odgovarajuću dostupnu literaturu, priručnike i podatke.

Zadatak zadan:

Rok predaje rada:

Predviđeni datum obrane:

10.04.2018.

28.06.2018.

05.07.2018.

Mentor:

Predsjednik Ispitnog povjerenstva:

pred. Nikola Šimunić, mag.ing.stroj.

## SADRŽAJ

SADRŽAJ .....	I
POPIS SLIKA .....	II
POPIS TABLICA.....	III
POPIS GRAFOVA.....	IV
POPIS TEHNIČKE DOKUMENTACIJE .....	V
POPIS OZNAKA .....	VI
SAŽETAK.....	VII
SUMMARY .....	VIII
1. UVOD.....	1
1.1. Definicija zvuka .....	1
1.2. Brzina i jačina zvuka.....	4
1.3. Povezanost glazbe i matematike .....	7
1.4. Alikvote i Fourierova analiza.....	8
2. PROGRAMSKI PAKET CATIA V5 .....	10
2.1. Povijest i razvoj programa .....	10
2.2. Što CATIA-u V5 izdvaja od konkurencije i što omogućuje? .....	11
2.3. Rad sa programom .....	14
2.4. Izrada Part-a .....	15
3. TAMBURE.....	16
3.1. Općenito o tamburi .....	16
3.2. Vrste tambure.....	17
3.3. Povijest.....	18
4. IZRADA 3D MODELA U CATIA-I .....	19
4.1. Izrada kostura bisernice .....	20
4.2. Izrada ukrasa i glasnjače .....	23
4.3. Izrada letvice te prstohvata .....	24
4.4. Izrada konjića te vodilica žica.....	24
4.5. Izrada klinova za žice.....	25
4.6. Izrada navijača .....	26
4.7. Povezivanje sastavnih dijelova u kompaktnu cjelinu .....	27
5. IZRADA DRVENOG MODELA .....	29
5.1. Izrada kostura.....	29
5.2. Izradba i ljepljenje glasnjače, prstohvata te letvice .....	31
5.3. Izrada zaštitnog ukrasa.....	32
5.4. Izrada kota te postavljanje navijača žica.....	33
6. ZAVRŠNA OBRADA I LAKIRANJE .....	36
7. ZAKLJUČAK.....	39
PRILOZI.....	40
LITERATURA.....	41

## POPIS SLIKA

Slika 1. Primjer difuznog odbijanja zvuka .....	2
Slika 2. Prikaz diferencije tlaka zraka pod utjecajem zvučnog vala .....	3
Slika 3. Grčki filozof i matematičar Pitagora.....	7
Slika 4. Fourierova analiza zvuka određene boje .....	8
Slika 5. Počeci razvoja CATIA programa .....	10
Slika 6. Logotip CATIA-e .....	13
Slika 7. Programsko sučelje CATIA-e V5 .....	14
Slika 8. Prednja ploča bisernice, Part Design.....	15
Slika 9. Vrste tambura.....	17
Slika 10. Prikaz tradicionalne tambure .....	18
Slika 11. Prikaz tambure bisernice za mjere .....	20
Slika 12. Konture za izradu rezonantne kutije tambure .....	21
Slika 13. „Surface“ model tambure.....	22
Slika 14. Gotovi kostur bisernice .....	22
Slika 15. Glasnjača sa ukrasom.....	23
Slika 16. Letvica i prstohvat.....	24
Slika 17. Konjić i vodilica žica .....	24
Slika 18. Klinovi za žice .....	25
Slika 19. Model navijača.....	26
Slika 20. Gotovi izgled tambure.....	27
Slika 21. Ocrtavanje šablone na javorovoj fosni .....	29
Slika 22. Izrada rezonantne kutije .....	30
Slika 23. Lijepljenje pločastih elemenata.....	31
Slika 24. Zaštitni ukras tambure.....	32
Slika 25. Izrada kota čeličnom žicom .....	33
Slika 26. Navijači za bisernicu .....	35
Slika 27. Vrste šelaka .....	36
Slika 28. Površina obrađena šelakom .....	37

## POPIS TABLICA

Tablica 1. Usporedba glasnoće različitih situacija .....	6
Tablica 2. Prikaz dimenzija za polja .....	34



## **POPIS GRAFOVA**

Graf 1. Usporedba razine jakosti zvuka (dB) i glasnoće ili jakosti zvuka (fon) prema standardu ISO 226 .....	6
--	---

## **POPIS TEHNIČKE DOKUMENTACIJE**

<b>BROJ CRTEŽA</b>	<b>Naziv iz sastavnice</b>
1.	Kostur tambure
2.	Glasnjača
3.	Ukras glasnjače
4.	Prstohvat
5.	Konjić
6.	Letvica
7.	Klinovi žica
8.	Vodilica žica
9.	Sastavni crtež

**POPIS OZNAKA**

<b>Oznaka</b>	<b>Jedinica</b>	<b>Opis</b>
f	Hz (Herz)	Frekvencija
v	m/s	Brzina
E	Pa (Pascal)	Mjera krutosti materijala
$\rho$	kg/m <sup>3</sup>	Gustoća tijela ili plina
$\kappa$	/	Adijabatski koeficijent plina
p	Pa (Pascal)	Tlak plina
T	°C	Razina temperature, stupanj Celzijev
L	/	Razina jakosti zvuka
I <sub>0</sub>	/	Prag čujnosti
Np	Neper	Brojčana jedinica razine određene fizikalne veličine prema odabranoj usporedbenoj vrijednosti
B	Bel	Razina jakosti zvuka
F	N	Vektorska oznaka sile
A	m <sup>2</sup>	Mjera dijela neke plohe

## **SAŽETAK**

U ovom radu prikazan je postupak izrade tambure bisernice po uzoru na postojeći gotovi model. Sve mjere dobivene su izmjerama sa stvarnog modela te prenesene na računalo prilikom izrade 3D modela. Model bisernice izrađen je u programskom paketu CATIA te se sastoji od više dijelova koji su međusobno naknadno povezani. Cijeli proces izrade popraćen je objašnjenjima, tehničkom dokumentacijom te predloženim alatima za optimalnu izvedbu. Proces izrade opisan je od samog izrade 3D modela u CATIA programskom sučelju pa do fizičke izvedbe od odabira drveta za izradu trupa, glasnjače, konjića i drugih dijelova pa do završne obrade i lakiranja.

### **Ključne riječi:**

-3D model

-CATIA

-tambura, bisernica

## **SUMMARY**

In this work is present the procedure of making the „tambura bisernica“ modeled on the existing model. All measurements are obtained by surveys from the actual model and transferred to the computer during 3D modeling. The model of „bisernica“ is made in the CATIA software package and consists of several parts that are subsequently connected to each other. The entire production process is accompanied by explanations, technical documentation and suggested tools for optimum performance. The production process is described from the 3D modeling itself in the CATIA programming interface and up to the physical design of the wood selection for making hulls, loudspeakers, prop and other parts until finishing and varnishing.

### **Key words:**

-3D model

-CATIA

-„tambura, bisernica“

## 1. UVOD

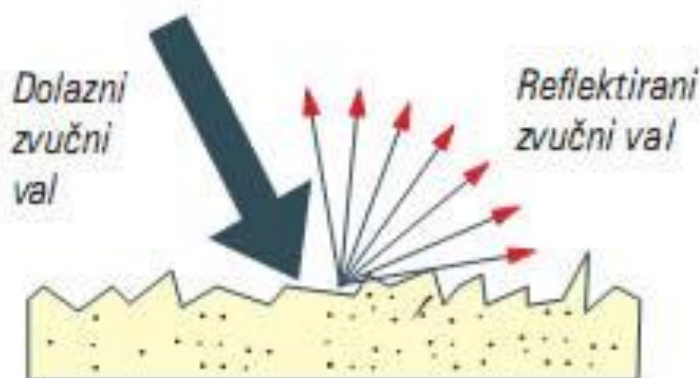
Glazbenu građu čine zvukovi, a oni nastaju titranjem nekog tijela, koje tako postaje izvor zvuka. Zvučni valovi se prenose zrakom u obliku longitudinalnih valova od izvora zvuka do našeg uha. Kad su titraji u zraku redoviti, ono što čujemo je ton - dakle pravilan, jasan zvuk. Kad su pak titraji neredoviti, čujemo samo šum ili buku - zvukove uglavnom više-manje neugodne ljudskom uhu (iako se i oni koriste u glazbi).

Jedan izvor titranja može izazvati iste titraje i u drugim predmetima, ali njihovi titraji moraju biti u skladu s titrajima izvora. To se zove rezonancija. Tako zvuk ljudskog glasa ne proizvode samo glasnice nego i rezonantna titranja u šupljini lubanje. Slično i zvučna kutija nekog glazbenog instrumenta titra rezonantno s početnim gibanjem koje je izvođač dao instrumentu. Na primjer, violinska kutija rezonira na titraje žice violine i pojačava ton. Frekvencija titranja (broj titraja u sekundi) određuje visinu zvuka. Što je više titraja u sekundi, viši je i ton. Ljudsko uho je izvanredno osjetljivo na razlike u visini i ima opseg od oko 20 do čak 20.000 titraja u sekundi. Jedan mješoviti zbor proizvodi frekvencije između otprilike 64 i 1500, a koncertni klavir između 20 i 4176. Kad skupina glazbenika svira zajedno, oni usklađuju svoje instrumente pri čemu je ton A definiran sa 440 Hz-a. [1]

### 1.1. Definicija zvuka

Zvuk je mehanički val frekvencija od 16 Hz do 20 kHz, to jest u rasponu u kojem ga čuje ljudsko uho. Zvuk frekvencije niže od 16 Hz naziva se infrazvukom, zvuk frekvencije više od 20 kHz ultrazvukom, a ako je frekvencija viša od 1 GHz, hiperzvukom. Zvuk nastaje više ili manje periodičnim titranjem izvora zvuka koji u neposrednoj okolini mijenja tlak sredstva (medija), poremećaj tlaka prenosi se na susjedne čestice medija i tako se širi u obliku uglavnom longitudinalnih valova u plinovima i kapljevinama i longitudinalnih i transverzalnih valova u krutinama. Brzina zvuka uglavnom ovisi o gustoći i elastičnim silama u krutinama i kapljevinama a u plinovima o gustoći, temperaturi i tlaku. Osim u uobičajenim mjernim jedinicama brzine (m/s, km/h), mjeri se i nenormiranom jedinicom mah (machov broj). Kada zrakoplov dosegne brzinu zvuka (oko 343 m/s), tlak se neposredno pred zrakoplovom poremeti, otpor znatno poraste, pa nastaju udarni valovi, koje promatrači na tlu doživljavaju kao prasak (tako zvano probijanje zvučnoga zida). Zvuk se širi bez prijenosa

mase, ali se zvukom prenose impuls sile i energija. U svezi s tim, definiraju se jakost, razina jakosti, glasnoća i razina glasnoće zvuka (akustika). Kao i u ostalim vrstama valova, i u širenju zvuka očituju se pojave svojstvene svakom valnom gibanju, kao što su apsorpcija, Dopplerov učinak, interferencija valova, lom (refrakcija), odbijanje (refleksija), ogib (difrakcija) te difuzno odbijanje.



**Slika 1. Primjer difuznog odbijanja zvuka [2]**

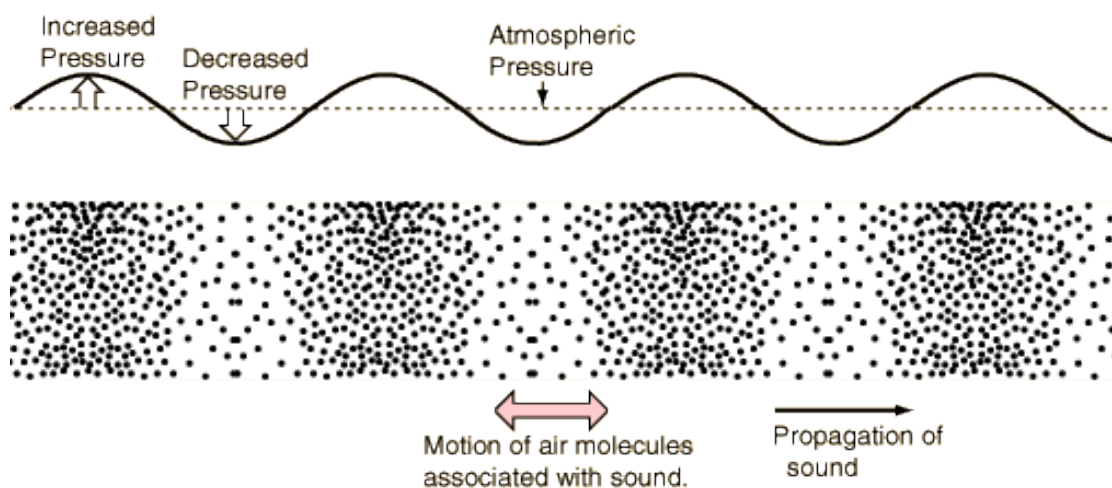
Zvuk se širi zbog elastične veze među molekulama sredstva. U plinovima i tekućinama valovi zvuka su isključivo longitudinalni (to jest šire se u istom pravcu u kojem se gibaju čestice medija pri titranju), dok u čvrstim tijelima valovi mogu biti također transversalni, to jest čestice medija mogu titrati i okomito na pravac širenja vala. Zvuk se ne može širiti kroz vakuum. Izvor zvuka je uvijek mehaničko titranje nekog tijela. Kad udarimo o neki predmet, na primjer trgnemo napetu žicu, čujemo zvuk, a taj osjet zvuka prestaje čim spriječimo da tijelo titra. Energija zvuka širi se nekim sredstvom (medijem) u obliku mehaničkog vala. To sredstvo je obično zrak, a može biti i tekuće ili elastično čvrsto tijelo. Bez sredstva u kojem se šire mehanički valovi ne možemo čuti zvuk. Prema pravilnosti titranja razlikujemo ton, šum i buku. Ton je zvuk koji se sastoji od harmoničkih titraja, dok su šum i buka smjesa titraja različitih frekvencija i amplituda.

Zvučni val se kroz različite medije kreće različitim brzinama. U zraku, taj se val, kreće brzinom od približno 343 m/s, u vodi se kreće približnom brzinom od 1 500 m/s, a u željeznoj žici oko 5 000 m/s. Što je materijal gušći, to se zvuk kroz njega prenosi duže i brže. Zvuk je određen, kao i ostali valovi, dvjema fizikalnim veličinama, frekvencijom i valnom duljinom. Broj titraja koje materijal čini u jednoj sekundi se naziva frekvencija, oznaka je  $f$ , a mjerna

jedinica Hz (Herc). Zvuk frekvencije više od 20 kHz-ultrazvuk koristi se u tehnici te u medicinske svrhe. Naime, pošto je dokazano da se zvuk odbija od krutog predmeta, prilikom korištenja ultrazvuka proračunava se vrijeme povrata odaslatih signala sa izvora na određite te se tako može ustanoviti udaljenost predmeta od izvora. Takav način primjenjuje se prilikom medicinskih pregleda jer ultrazvuk prolazi kroz ljudsku kožu te ne stvara štetu. Isto tako se taj način koristi u bezkontaktnim sensorima poput ultrazvučnih senzora kako bi se ustanovila udaljenost predmeta od izvora. Zvuk frekvencije 7-8 Hz je frekvencija titranja ljudskog tijela te ako se uspije proizvesti može natjerati ljudsko tijelo na interferenciju sa tim zvukom.

Najjednostavniji je oblik titranja izvora zvuka harmoničko titranje. Harmoničko titranje stvara harmoničke valove. Čisti ton nastaje ako se frekvencija titranja ne mijenja. Složeni tonovi sadrže više frekvencija. Po Fourierovu teoremu složeni ton može se prikazati kao zbroj sinusnih titranja osnovnom frekvencijom  $\nu_0$  i višim harmonicima frekvencije  $n \cdot \nu_0$ , ( $n = 1, 2, 3, \dots$ ). Šum je posljedica potpuno nepravilna titranja. Valovi nastali titranjem izvora frekvencijom većom od 20 kHz opisuju se kao ultrazvuk (mogu ih čuti neke životinje, na primjer psi i šišmiši), a frekvencijom manjom od 16 Hz kao infrazvuk (mogu ih čuti na primjer patke i slonovi). [3]

Prolazak zvuka kroz zrak manifestira se povećanjem i smanjivanjem tlaka zraka čime se prenosi informacija zvuka. Ta pojava prikazana je na slici 1.



**Slika 2. Prikaz diferencije tlaka zraka pod utjecajem zvučnog vala [4]**



## 1.2. Brzina i jačina zvuka

Brzina zvuka je brzina kojom se širi zvučni val u nekom mediju (sredstvu). Zvuku je potrebno neko vrijeme da prijeđe stanovitu daljinu. Primjer toga je da prilikom grmljavine, prvo opažamo munju a tek nakon toga se čuje grmljavina. Mjerenja su pokazala da brzina zvuka u zraku raste s temperaturom i vlagom, a da je neovisna o tlaku i frekvenciji. Znači da se dugi i kratki valovi rasprostiru istom brzinom. Brzina zvuka je različita kroz različita tijela. Zvuk se širi brže kroz tekućine nego kroz zrak, a još brže u krutim tijelima. Općenito je brzina zvuka veća što je veća gustoća sredstva u kojem se on širi.

Kod krutih medija ovisi o elastičnosti dok kod plinova ovisi o izentropskom (adijabatskom) koeficijentu plina te o njegovoj temperaturi, dok ne ovisi o gustoći i tlaku plina.

Brzina valova ovisi o mediju kroz koje se valovi šire pa je na primjer brzina mehaničkih valova u čvrstom tijelu:

$$v = \sqrt{\frac{E}{\rho}}, \quad (1)$$

a u plinu:

$$v = \sqrt{\frac{\kappa \cdot p}{\rho}}, \quad (2)$$

gdje je:

E - modul elastičnosti,

$\rho$  - gustoća tijela ili plina,

$\kappa$  - adijabatski koeficijent plina,

p - tlak plina.

Brzina zvuka u zraku temperature 20 °C iznosi 343 m/s (1 235 km/h na 0 metara nadmorske visine). Kako za pojedini plin brzina zvuka ovisi isključivo o njegovoj temperaturi, tako se kod zrakoplova prilikom povećanja visine leta brzina zvuka smanjuje uslijed smanjenja temperature zraka s visinom.

**Jakost zvuka** (oznaka  $I$ ) je fizikalna mjerna veličina koja opisuje energiju zvučnoga vala u vremenskom razdoblju (intervalu) kroz površinu okomitu na smjer širenja vala. Mjerna je jedinica vat po kvadratnom metru ( $W/m^2$ ).

Prag čujnosti je najmanja jakost zvuka koju ljudsko uho može čuti:

$$I = 1 \text{ pW}/m^2$$

Razina jakosti zvuka (oznaka  $L$ ) je mjerna veličina prilagođena osjetljivosti ljudskoga uha, deseterostruki logaritam omjera jakosti nekoga zvuka i praga čujnosti, odnosno:

$$L = \frac{1}{2} \cdot \ln \left( \frac{I}{I_0} \right) Np = \log_{10} \left( \frac{I}{I_0} \right) B = 10 \cdot \log_{10} \left( \frac{I}{I_0} \right) dB, \quad (3)$$

gdje je:

$I$  - razina jakosti zvuka;

$I_0$  - prag čujnosti;

$Np$  - neper;

$B$  - bel;

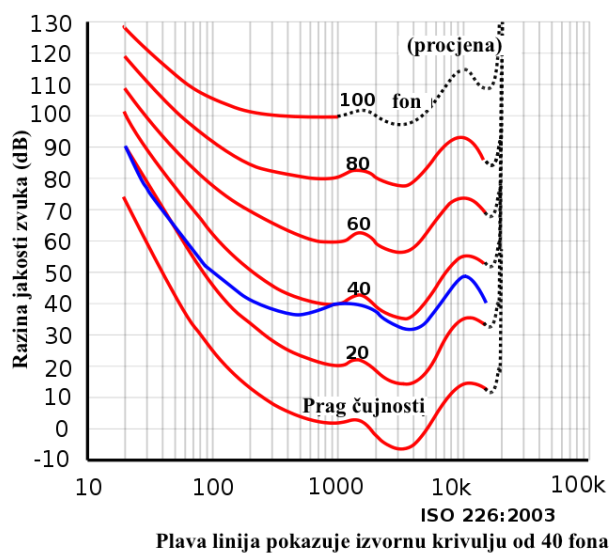
$dB$  - decibel.

Glasnoća zvuka jest osjet jakosti zvuka u ljudskom uhu. Ovisi o jakosti i frekvenciji zvuka. Razina glasnoće izražena u fonima jest, dogovorno, jednaka razini jakosti u decibelima za zvuk frekvencije 1 000 Hz u cijelom području od granice čujnosti do granice bola. Zvuk se obično „mjeri“ kao razina intenziteta. Razlika između stvarnog intenziteta i razine intenziteta je u tome što je skala razine intenziteta zvuka prilagođena ljudskoj precepciji glasnoće. Pošto se odnosi prikazuju na logaritamskoj skali, 10 puta glasniji zvuk od početnog ima razinu intenziteta od 10 dB, dok 100 puta glasniji zvuk ima intenzitet od 20 dB. Razina intenziteta zvuka koja izaziva bol je 120 dB što znači da je stvarni intenzitet zvuka jednak 1 W/m. Primjeri razine glasnoće različitih složenih zvukova dani su u tablici 1. [5]

Vrsta zvuka	Razina glasnoće (dB)
prag osjeta	0
šaptanje	20
tiha glazba	40
bučan govor	60
prometna ulica	80
prolazak brzog vlaka	100
motor zrakoplova	120
prag bola	130

**Tablica 1. Usporedba glasnoće različitih situacija**

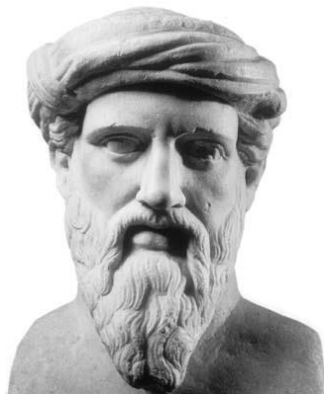
Slikovito prikazano, prag čujnosti čovjeka je zvuk koji proizvodi jedan komarac u gluhoj sobi na udaljenosti od 3 metra. Ljudsko uho ne definira sve frekvencije istom jačinom stoga jačina zvuka koja se odašilje nije proporcionalna jačinom zvuka koju mi čujemo. Najintenzivniji čujni tonovi jesu oni koji se koriste tijekom govora jer se za evolucije uho prilagodilo tako da čuje ono što mu je najvažnije. Odnos čujnih frekvencija i jakosti tona prikazani su u grafu ispod.



**Graf 1. Usporedba razine jakosti zvuka (dB) i glasnoće ili jakosti zvuka (fon) prema standardu ISO 226 [5]**

### 1.3. Povezanost glazbe i matematike

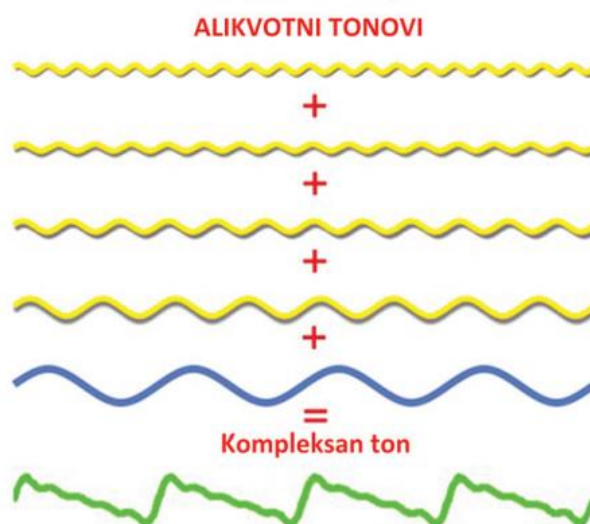
Počeci teorije glazbe se vezuju za grčkog matematičara Pitagoru i njegove sljedbenike, pitagorejce. Polazeći od rezultata koje su dobili izučavajući harmonije u glazbi, oni dolaze do zaključka da je u osnovi svega postojećeg – broj. Smatrali su da su principi matematike – principi svega i da se harmonija univerzuma zasniva na harmoničnim odnosima među brojevima. Pitagorin zakon malih brojeva kaže da su dva tona konsonantna ako im frekvencije stoje u odnosu malih prirodnih brojeva. Pitagora je do tog zakona došao polazeći od rezultata eksperimenata sa zategnutim žicama različitih dužina ili staklenim čašama u kojima se nalazi različita količina vode. Ako krenemo od žice određene debljine, onda visina tona koju ona proizvodi zavisi od njene dužine: što je žica kraća, to je ton viši. Ako žicu skratimo na njenu polovinu (odnos 2:1), ton će skočiti za oktavu, ako je skratimo za jednu trećinu (odnos 3:2), ton će skočiti za kvintu, a ako žicu skratimo za jednu četvrtinu (odnos 4:3), ton će biti viši za kvartu. Kad skraćujemo dužinu žice, mi povećavamo njenu frekvenciju, a mi procjenjujemo razmak u „visini“ između dva tona kao odnos njihovih frekvencija. Tako možemo reći da su Pitagorejci otkrili da je odnos frekvencija između nekog tona i tona koji je za oktavu viši 1:2, između tona i njegove kvinte 2:3, između tona i njegove kvarte 3:4, itd. Zanimljivo je da su Pitagorejci do otkrića iracionalnosti broja  $\sqrt{2}$  došli izračunavajući jedan prirodan „glazbeni problem“. Znajući da oktavi odgovara odnos 1:2 između dužina odgovarajućih zategnutih žica, kolika je dužina žice čiji ton dijeli tu oktavu na dva jednaka dijela? Ako tu nepoznatu dužinu označimo sa  $x$ , dolazimo do sljedeće jednačbe:  $1:x=x:2$ , tj.  $x^2=2$ . Naravno, mi sada znamo da je tada  $x=\sqrt{2}$ , što je iracionalan broj, pa je jasno zašto Pitagorejci nisu mogli napisati tu dužinu kao odnos dva prirodna broja. [6]



Slika 3. Grčki filozof i matematičar Pitagora [7]

#### 1.4. Alikvote i Fourierova analiza

Kao što je kompleksan svjetlosni zrak sastavljen od duginih boja, zvuci koje mi uobičajeno čujemo je kompleksan zvuk, koji je sastavljen od puno „čistih“ zvukova (samo jedne frekvencije). Naše čulo sluha radi kao Fourierov analizator i razdvaja kompleksan zvučni signal na spektar jednostavnih signala. Boja ljudskog glasa je zbog toga specifična: svako od nas proizvodi svoj „osobni“ spektar zvučnih signala i kada prepoznamo nečiji glas, mi ustvari uspijevamo detektirati upravo taj osobni, specifični spektrogram. Na isti način, kada neko odsvira određen ton na flauti, violini ili klaviru, mi čujemo da su to tonovi iste visine, ali potpuno različite boje. Za boju tona odgovorni su tzv, alikvotni tonovi (viši harmonici), koje se čuju pored osnovnog tona.



**Slika 4. Fourierova analiza zvuka određene boje [6]**

Ako je osnovni ton frekvencije  $f$ , alikvotni tonovi koje stvaraju naši instrumenti jeste spektar tonova manje jačine čije su frekvencije cjelobrojni umnošci od  $f$  tj.  $2f$ ,  $3f$ ,  $4f$ , itd. Od raspodjele jačine tih alikvota zavisi boja tona određenog instrumenta. I to sada objašnjava Pitagorin zakon malih brojeva: tonovi koji su u harmoniji sa osnovnim tonom su upravo tonovi čije su frekvencije zastupljene u spektru alikvotnih tonova! Danas električni glazbeni instrumenti (kao što je klavijature, električna gitara) ili razni dodaci tim instrumentima, mogu umjetno manipulirati zvučnim signalima različitih frekvencija, da ih razdvajaju i skupljaju, da ističu ili smanje intezitet određenih alikvota, i tako sintetiziraju zvukove novih boja koji se ne

bi mogli dobiti na prirodan način. Matematička reprezentacija muzike vrlo često ima i geometrijski prikaz, a korištenjem diskretnih i probabilističkih metoda postaje moguća automatska analiza muzičke kompozicije. Određuju se oblasti tonaliteta, analizira se i prepoznaje ritam, a tehnikama koje su inspirirane istraživanjima DNK molekula prepoznaju se ili razdvajaju melodije. Muzičko komponiranje i improvizacija se modeliraju kao specijalni „constraint satisfaction” problemi, ili problemi iz teorije grafova, a za generiranje nizova jazz akorda koriste se specijalne formalne gramatike. Postoje mišljenja da izučavanjem formalnih matematičkih modela ljudskih sposobnosti u kreiranju, analizi i reprodukciji muzike mi dobivamo i posredne rezultate koji mogu doprinijeti dubljem razumijevanju ljudske prirode, prije svega razumijevanju nivoa i vrsta ljudske kreativnosti. [6]

## 2. PROGRAMSKI PAKET CATIA V5

### 2.1. Povijest i razvoj programa

CATIA je vodeći CAD/CAM/CAE integrirani programski paket na tržištu koji korisniku pruža rješenje za kompletne proizvodne procese, od konstrukcije do analize i proizvodnje. Proizvođač ovog softwarea je francuska firma Dassault Systemes, dok se njegovom prodajom i podrškom bavi vodeća svjetska informatička kompanija IBM. CATIA je standardni software u zrakoplovnoj (BOEING, AIRBUS, ...), industriji robe široke potrošnje, strojogradnji, a posebice je zastupljena u automobilskoj industriji gdje ovaj program koriste kako najveći svjetski proizvođači automobila (poput tvrtki kao što su Mercedes, VW, AUDI, PEUGEOT, CITROEN, itd), tako i njihovi dobavljači.

Catia je inicijalno razvijena od strane francuske zrakoplovne tvrtke Dassault Aviation, poznatog proizvođača borbenih i putničkih aviona kao što su Mirage, Rafale i Falcon, za vlastite potrebe konstrukcije i proizvodnje, a na tržištu se nalazi od početka osamdesetih godina kada je osnovana tvrtka Dasuault Systemes koja se od 1981. godine bavi proizvodnjom odnosno razvojem sofvera.



**Slika 5. Počeci razvoja CATIA programa [17]**

Godine 1982 pojavljuje se prva komercijalna verzija Catie i od tog trenutka kreće njen nagli razvoj. Nakon nekoliko verzija i godina intenzivnog razvoja, u ožujku 1999. godine pojavljuje se i dugo očekivana verzija 5 kojom Catia prelazi na Windows PC platformu i postaje još pristupačnija najširem krugu korisnika. Od dana osnivanja, godine 1981. do danas, Dassault Systemes izrastao je u vodeću informatičku tvrtku s CAD/CAM/CAE područja. Posljednjih nekoliko godina, tvrtka se ne samo širila, već je Dassault izvršio i akviziciju većeg broja poznatih tvrtki vezanih uz CAD/CAM/CAB tržište, kao što su primjerice Solid Works, SmartTeam, SRAC, DENEb itd.

Od samog početka komercijalne distribucije Catia softvera, Dassault Systemes je krenuo u suradnju s vodećom svjetskom informatičkom tvrtkom IBM i ta suradnja se održala do danas i predstavlja jedinstven primjer uspješne dugoročne suradnje na informatičkom tržištu, toliko sklonom naglim i čestim promjenama.

Osnova suradnje održala se do danas: razvojem Catie bavi se Dassault Systemes, dok je IBM direktno ili, u većini slučajeva, preko mreže lokalnih poslovnih partnera, zadužen za distribuciju, prodaju i pružanje tehničke podrške korisnicima širom svijeta.

## **2.2. Što CATIA-u V5 izdvaja od konkurencije i što omogućuje?**

### **1. Komunikacija / kompatibilnost sa poslovnim partnerima:**

Catia je široko raširena i po Sloveniji i Hrvatskoj, a posebice po Europi i svijetu. Pogotovo je opće priznata i prihvaćena činjenica da je Catia stvarno standardni CAD/CAM/CAE softver u automobilskoj i zrakoplovnoj industriji. Posebice je istaknuta europska automobilska industrija gdje su gotovo sve velike tvrtke i njihovi dobavljači standardizirani na Catia softveru. Samim time, Catia format (.exp, .model, .CATPart, .CATProduct, .CATDrawing...) je postao standardni format u razmjeni podataka između firmi koje rade za automobilsku industriju.

### **2. Velika jednostavnost za upotrebu i vrlo kratko vrijeme potrebno za učenje:**

Prije svega, treba spomenuti da je Catia V5 kao izvorna Windows aplikacija bitno lakša za učenje i upotrebu od drugih programskih paketa na tržištu, te zbog izvanredno riješenog korisničkog sučelja zahtjeva bitno kraći proces učenja i uhodavanja. Korisnik može u samo nekoliko dana savladati većinu modula za konstrukciju, te u svega nekoliko dodatnih dana i ostale module, kao što su npr. NC, analiza i sl.



### **3. Velika kvaliteta svake pojedine aplikacije:**

Solid i surface dizajn. Vrlo kvalitetan solid/surface modeler, te rad u kontekstu sklopa (assembly dizajn) sa TOP-DOWN ili BOTTOM-UP pristupom.

### **4. NC Manufacturing**

Catia V5 nudi module za NC koji pokrivaju procese od tokarenja, preko 2 i 1/2-osnog i 3-osnog do najzahtjevnijeg 5-osnog glodanja. Catia NC uključuje simulaciju te velik broj standardnih post-procesora. Ukoliko imate zahtjeve za specifičnim post procesorom, naš tim stručnjaka definirati će post procesor točno prema vašim specifikacijama. Velika fleksibilnost prilikom procesa konstruiranja

### **5. Solid / surface integracija**

Korisnik može odabrati bilo koji od ova dva načina modeliranja i u svakom trenutku preći iz jednog u drugi modul bez ikakvih poteškoća i ograničenja. Upotreba surface (površinskih) modela, ukoliko korisnik posjeduje samo površinski model (primjerice stigao iz nekog drugog modela GES ili STEP formata), nije nužno pretvarati takav model u solid model da bi se moglo koristiti za npr. izradu alata, kreiranje nacrti ili generiranje NC programa. Osnovna karakteristika parametarskog modeliranja u Catii V5 je velika fleksibilnost, što znači da se parametri mogu, ali ne moraju definirati ni u kojem trenutku. Nadalje, uvijek je moguća promjena ne samo vrijednosti parametara već i njihovo brisanje, dodavanje i ponovno povezivanje. Sve promjene na modelu, mogu se, ali i ne moraju manifestirati na aplikacijama vezanim na 3D model (sklopovi, nacrti, NC-programi, rezultati analize...).

### **6. Sveobuhvatnost i integracija**

Velik broj modula - rješenje od kraja do kraja proizvodnog procesa. Catia V5 sa preko 100 različitih modula nudi rješenje za većinu proizvodnih procesa koji se javljaju unutra većine tvrtki. Od dizajna, preko analize i proizvodnje do modula za simulaciju, projektiranje instalacija i cjevovoda pa sve do modula za simulaciju kretanja ljudskih figura unutar proizvodnih procesa, Catia V5 nudi kompletno rješenje. Integracija u jednu kompaktnu

cjelinu. Svi moduli unutar Catie V5 integrirani su u jednu cjelinu što korisniku daje nove prednosti. Nema nepotrebnog prebacivanja iz jednog formata u drugi.

### **7. Asocijativnost**

Svaka promjena u pojedinoj fazi automatski održava se kroz kompletnu aplikaciju čime se praktično ukida vrijeme potrebno za ručno prepravljanje.

### **8. Jednostavnije i kraće vrijeme učenja i uhodavanja**

Potrebno je znatno kraće vrijeme i proces je puno lakši, pošto korisnik naučivši jednu aplikaciju, već ima snažne temelje za učenje svih drugih, korisničkim sučeljem vrlo bliskih aplikacija.

### **9. Integracija u poslovni sustav - PDM**

Bilo da se želi povezati veće proizvodne procese s ostalim poslovnim procesima unutar veće tvrtke (nabava, prodaja, skladište...), ili da se samo želi uspostaviti čvršća kontrolu nad svojim CAD/CAM i drugim podacima, Catia PDM sistem SmarTeam omogućuje maksimalno brzu i jednostavnu implementaciju. [8]

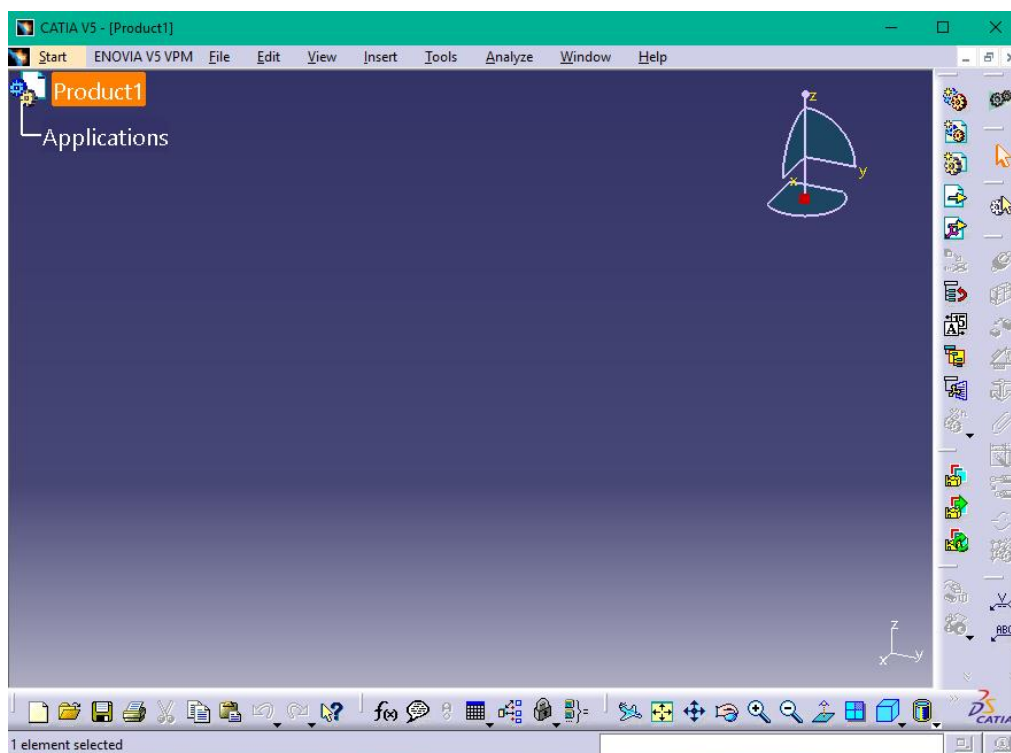


**Slika 6. Logotip CATIA-e [18]**

### 2.3. Rad sa programom

U softverskom paketu CATIA V5, osnovne zadatke projektiranja obavljaju se u raznim radnim okruženjima. Radno okruženje (engl. workbench) sastavljeno je od skupa alati koje omogućavaju da korisnik obavi određene zadatke u određenoj oblasti. Osnovna radna okruženja sistema CATIA V5 su:

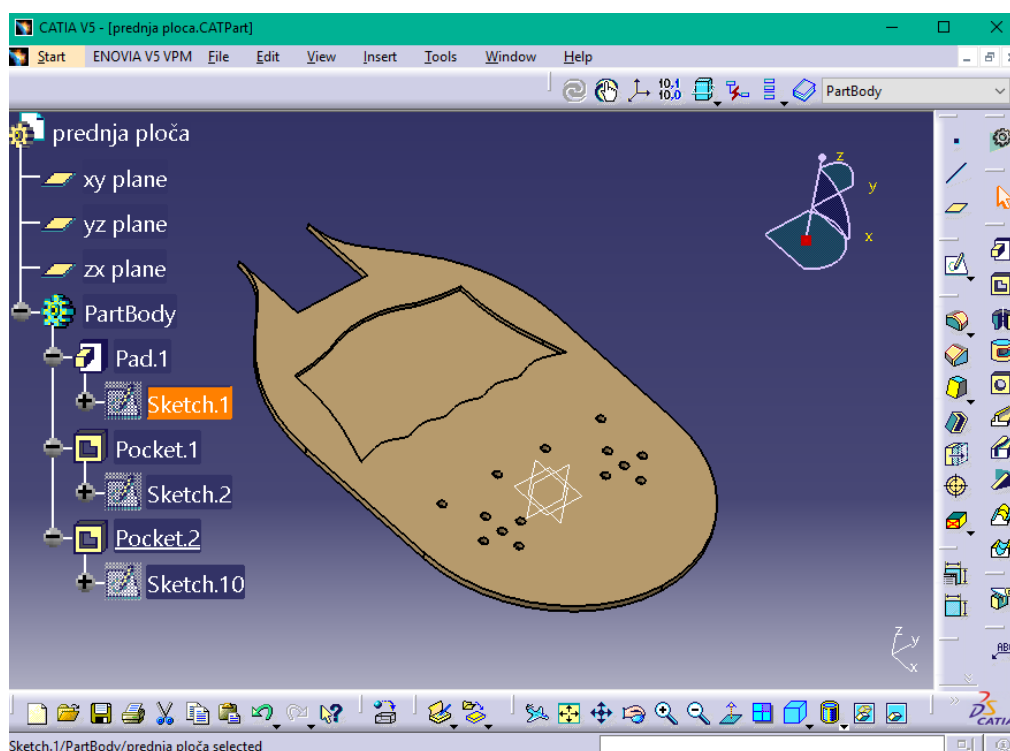
- Part Design (projektiranje dijelova),
- Wire-frame and Surface Design (projektiranje žičanih modela i površina),
- Assembly Design (projektiranje sklopova),
- Drafting (izrada tehničke dokumentacije) ,
- Generative Sheetmetal Design (generativno projektiranje limenih dijelova),,
- Machining: Lathe Machining i Prismatic Machining (obrada odvajanjem čestica: tokarenje i glodanje),
- DMU Kinematics (pokretanje simulacija nad spojenim strojnim dijelovima).



Slika 7. Programsko sučelje CATIA-e V5

## 2.4. Izrada Part-a

Izrada Part-a predstavlja jedan od važnijih radnji u tijeku izrade nekog predmeta u CATIA programu. Part se počinje izrađivati otvaranjem kartice Part Design putanjom Start-Mechanical Design-Part Design. Po otvaranju kartice otvara se sučelje na kojem se prvo izabire željena ravnina crtanja u prostoru (XY,YZ,YX) te se nakon toga ulazi u Sketch u kojem se crta u dvije dimenzije slično kao u programu AutoCad. Mogući su alati poput crtanja ravnih te zakrivljenih crta, pravokutnika, kružnica, elipsi te slično. Isto tako postoje i alati za modifikaciju postojećih linija kao npr. definiranje radijusa, skošenja, zrcaljenja oko zadane osi, eliminiranja viška crta itd. Po izlasku iz Sketch-a dobiven je dvodimenzionalni lik u zadanoj ravnini te je tome liku moguće dodati debljinu, odnosno treću dimenziju. Također je moguće zadati lik rotirati oko zadane osi te dobiti cilindrično tijelo. Dobiveni 3D lik moguće je oblikovati po želji, dodavati mu skošenja ili radijuse na kutove, provrte na određenim površinama, udubljenja, urezivati profile te mnoge druge opcije. Na slici 8. prikazan je izrađen Part za prednju dasku-glasnjaču na modelu bisernice.



Slika 8. Prednja ploča bisernice, Part Design

### 3. TAMBURE

#### 3.1. Općenito o tamburi

Tambura ili tamburica, pučko je žičano trzalačko glazbalo istočnjačkog podrijetla. Sastoji se od rezonantnog trupa, vrata i glave. Trup je izdubljen iz javora, kruškova, jablanova, lipova drva, a ponekad se nađe i od kornjačine kore. U novije se vrijeme tambure ne izrađuju od jednog komada drveta nego od tankih savijenih dasaka. Trup je prekriven tankom daskom od meka drva (smrekovine, jelovine) koja se zove glasnjača. Gornji je dio glasnjače od tvrdog drva da se trzalicom ne bi oštetio. Na njoj su zvučni otvori, rupice, koje narod zove izlaz glasa (odušak, negdje jasnica), a ima ih katkad od 8 do 24; na novijim je tamburama obično samo jedna veća rupa u sredini. Vrat tambure (držak, ručica, divčak) u pravilu je dug. Duž njegove gornje strane, prekrivene obično tamnijim tankim slojem daščice, pričvršćena je hvataljka na koju su poprijeko pribijene prečnice (pragovi). Polja su od čelične žice, koje označuju mjesto gdje se pritiskom prsta dobiva određen ton. Na pučkim tamburama polja su poredane po netemperiranoj ugodbi, a na novijima prema temperiranoj, obično kromatskoj, rjeđe dijatonskoj (u ovom slučaju polja ne idu preko cijele širine vrata, nego do polovice širine s donje stane za cijele stupnjeve, a s gornje za polu stupnjeve). Glava je na kraju vrata u piljastu ili pužoliku obliku. U glavu su utaknute čivije. Umjesto drvenih čivija u novije se vrijeme u glavu pričvršćuje stroj za navijanje žica, prilagođen pužolikoj glavi. Između glave i vrata je konjić s urezanom udubinom za svaku žicu. Žice idu od čivije preko konjića duž vrata i trupa, na kojem je kobilica s urezima za žice kao i na konjiću, a zapinju se na kraju trupa odozdo za zapinjače. Tambure su najčešće dugačke 70 do 95 centimetara i to su u većini slučajeva basprimovi i kontre, ali postoje i potpuno male (prim) od 37 cm, dok se u tamburaškim orkestrima upotrebljavaju i velike tambure (bas) od 140 pa do 200 cm. Trzalice su rađene od kosti (rog krave ili bika, od višnjine kore ili od orlova, paunova pera), a u novije vrijeme od celuloidnih ili plastičnih tvari. Trzalica se drži između palca i kažiprsta, ponekad i sa srednjakom. [9]

### 3.2. Vrste tambure

Tambure su se razvile u više vrsta kako bi mogle odsvirati tonove različitih frekvencija pa se tako za najviše frekvencije (više tonove) koriste manje tambure sa tanjim žicama dok se za sve niže frekvencije (niži tonovi) koriste znatno veći instrumenti sa većom akustičnom komorom te debljim žicama. Tambure mogu biti u različitim „štimovima“ što nadalje znači da je prva, najtanja žica na instrumentu ugođena na taj ton (npr. G,D,A ili E štim) dok se druge žice ugađaju po njima za kvartu niže od te žice ili pak 3/4 frekvencije početnog tona. U nastavku su poredane tambure od najmanjih prema najvećima:

- bisernice (prime G i E )
- brač
- bugarija (kontra)
- čelo
- čelović
- berda (berde, bas, begeš) [10]



**Slika 9. Vrste tambura**

(1-bisernica D, 2-bisernica E, 3-brač, 4-bugarija, 5-berda) [11]

Najmanji tamburaški sastav čine trojica tamburaša (trio). Slijede kvartet, kvintet, sekstet itd. Mali tamburaški sastav uobičajeno ima od sedam do deset svirača. Skupinu s više od petnaestak tamburaša naziva se tamburaškim orkestrom. Čini ga najčešće nekoliko bisernica I i II, bračeva I, II i III, jedna ili više bugarija, jedno ili više čela, jedan ili više čelovića, jedna ili više berda. Ponekad se u tamburaški orkestar uvrštavaju i mandoline, najčešće u Dalmaciji.

### 3.3. Povijest

Tambura je narodni trzalački instrument. Ona je tradicionalna, a ne autohtona kulturna tekovina južnih Slavena i drugih naroda u jugoistočnoj Europi, kako su je donijeli Turci u XIV. i XV stoljeću. Najstariji sačuvani pisani povijesni dokument o tamburi u Bosni i Srbiji potječe iz 1551. godine, u putopisu N. Nicolaja, pratioca francuskog konzula u Turskoj. Tambura se razvila iz žičanog instrumenta poznatog već u kulturi Mezopotamije. O pretečama tambure govore i sačuvani likovni spomenici iz Tebe u Egiptu. Daljnjim razvojem i migracijom, tambura je dospjela na područje Jugoistočne Europe gdje se najviše i udomila na tlu bivše Jugoslavije, prvenstveno kod muslimana; u Makedoniji, na Kosovu te osobito u Bosni i Hercegovini. Iz Bosne je seobom Bunjevaca i Šokaca prenesena u Slavoniju i Bačku, pa je u XVIII. i XIX. stoljeća postala najizrazitijim narodnim instrumentom Slavonije i Vojvodine. Najstarija sačuvana tambura je iz XIX. stoljeća.



**Slika 10. Prikaz tradicionalne tambure [12]**

Oblik tambura koje se koriste u današnje vrijeme, u južnoj i srednjoj Europi, razvijen je u Mađarskoj u Budimpešti na početku XX. stoljeća radom graditelja violina. Kao primjer za oblik modernih tambura poslužila im je "mala bečka gitara". Stare tambure su bile dosta ograničene glede svojih glazbenih mogućnosti zbog načina ugođavanja i što su imale samo dvije ili tri žice. Cilj je bio stvoriti od tambure kao narodnog instrumenta jedan novi, koji bi po svojim glasovnim mogućnostima bio ravnopravan klasičnima kao violina i gitara. Tako je nastala cijela porodica glazbala, sa četiri žice i kvartnim načinom ugodbe. Tamburaška glazba je bila jako popularna i u Mađarskoj u XIX. i XX. Stoljeću, ali je potisnuta zbog neprilika kojima je rezultirao I. svjetski rat. Kako je u Budimpešti tambura "nestala iz mode" tako se pojavila u Vojvodini (od tuda i naziv vojvođanski štim). Danas se tambure koriste ne samo u tradicionalnoj već i u modernoj zabavnoj glazbi. [9]

#### 4. IZRADA 3D MODELA U CATIA-I

Izradu 3D modela započinjemo uzimanjem mjera i oblika sa već izrađenog modela tambure te je prema tome rekonstruiramo. Mjere za izrađeni model uzete su sa tambure majstora Žmegača iz Varaždina te se je željelo što više identično izraditi željeni model. Sama tambura bisernica sastoji se od više dijelova a to su:

- kostur tambure (baza na koju se slažu ostali dijelovi),
- glasnjača (tanka ploča od mekog drva, obično smreka, koja služi rezoniranju zvuka nad rezonantnom kutijom),
- ukrasna ploča (ploča koja je nalijepljena preko glasnjače te služi prevenciji habanja mekog drva glasnjače),
- letvica protiv izvijanja vrata tambure,
- letvice za potporu glasnjače (glasnjača je obično vrlo tanka ploča te se napinjanjem žica preko nje stvara velika naprezanja i savijanja; letvicama je ojačavamo od savijanja),
- prstohvat (tanka ploča tvrdog drveta koja je nalijepljena na vrat tambure a služi da se na nju montiraju pragovi),
- vodilica žica (komad tvrdog drveta koji se nalazi na vrhu prstohvata te su na njemu urezani „urezi“ za žice),
- konjić (komad tvrdog drveta koji nije fiksiran, nalazi se na glasnjaci a preko njega su napete žice; služi prijenosu vibracija žica na glasnjaču),
- klinovi žica (profilirani lim pri kraju glasnjače koje služi kačenju žica o njih),
- pragovi ( čelična žica promjera 0.6 mm nabijena na prstohvat ploči po kromatskoj ljestvici),
- navijači žica (naprave koje se nalaze na vrhu vrata-na ukrasnom pužu, te služe za ugađanje žica na određenu frekvenciju),
- žice ( promjera od 0.22 do 0.66 mm).



Svi dijelovi izrađeni su zasebno u Part Design-u te su naknadno povezani u Assembly Design-u sa odnosima koji prevladavaju između pojedinih dijelova. Iz izrađenog 3D modela izvučena je tehnička dokumentacija koja služi izradi fizičkog modela.

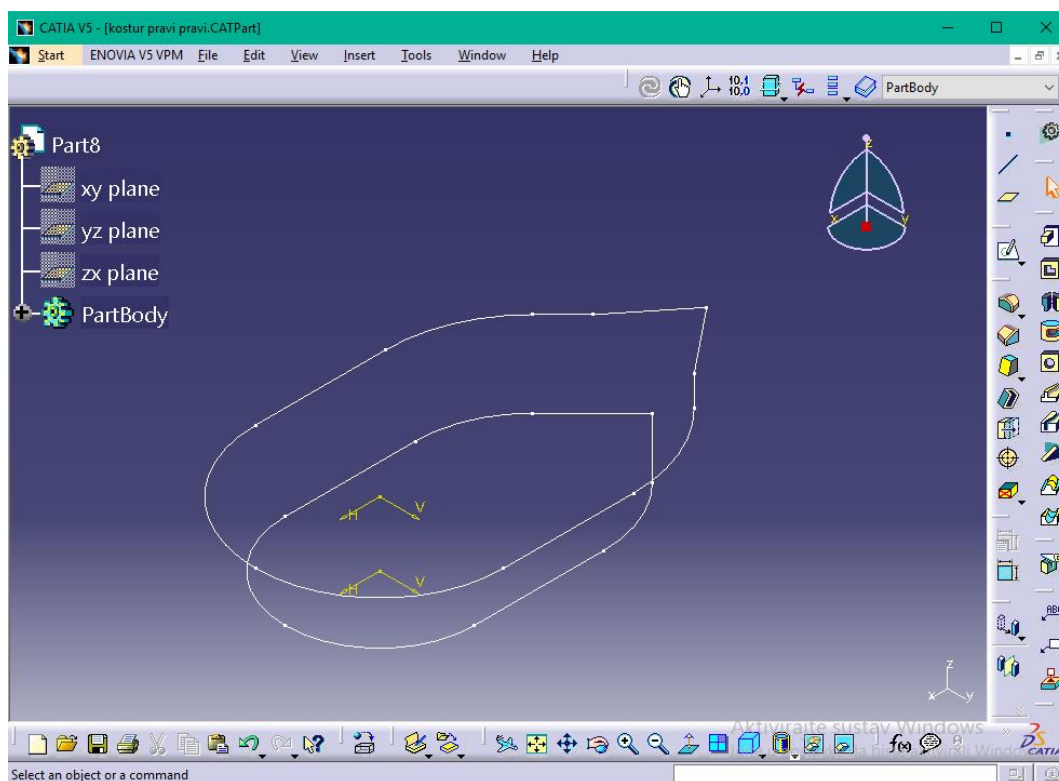
Na slici ispod prikazana je bisernica po kojoj je izrađen 3D model.



**Slika 11. Prikaz tambure bisernice za mjere**

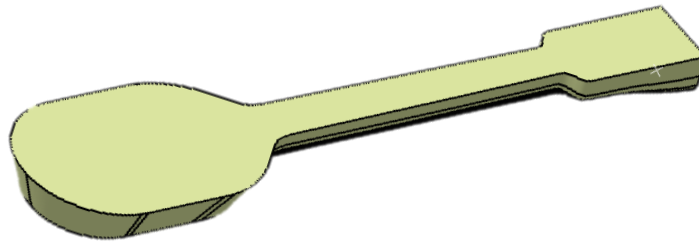
#### **4.1. Izrada kostura bisernice**

Modeliranje započinjemo sa modeliranjem tijela (kostura) bisernice na koji će se vezati svi ostali dijelovi. Crtanje počinje izradom rezonantne kutije tambure u kartici Wireframe and Surface Design putanjom START-Mechanical Design-a Wireframe and Surface Design. Po otvaranju kartice izabire se ravnina crtanja XY te se otvara „Skech“ u kojem se crtaju vanjske konture tambure. Kako je na tamburi donja ploha rezonantne kutije manjih dimenzija te je rub skošen, potrebno je bilo napraviti još jednu plohu paralelnu sa prije nacrtanom konturom te tu konturu napraviti u manjem formatu nego gornju. Po završetku crtanja obiju ploha, iste se povezuju alatom za stvaranje zakrivljenih ploha „Multi-section Surface“. Dobivena je vanjska zakrivljena kontura tambure.



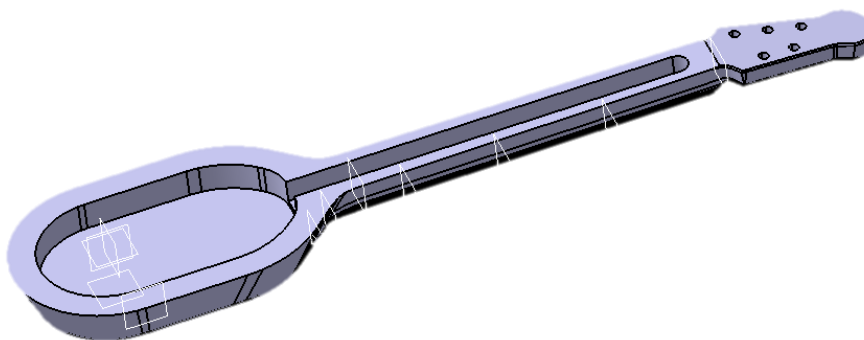
**Slika 12. Konture za izradu rezonantne kutije tambure**

Sljedeće je bilo nužno napraviti vrat tambure. Vrat tambure se modelira tako da se naprave presjeci na različitim udaljenostima od rezonantne kutije te se ti presjeci zajedno povežu prije navedenim alatom „Multi-section Surface“. Sada je dobivena ploha vrata koja presijeca rezonantnu kutiju. Taj problem je riješen alatom „Trim“ koji je uklonio višak plohe te je nastala jedna koja se ne presijeca. Nadalje bilo je potrebno zatvoriti sve otvore kako bi se mogao izraditi „Solid“ čvrsti model u „Part Design-u“. Za rješavanje tog problema korištena je naredba „Fill“ koja popunjava označene zatvorene konture. Kad su sve konture bile popunjene, potrebno je bilo sve povezati u jednu zasebnu cjelinu, a za to je korištena naredba „Join“. Po završetku izrade „Surface“ modela, prebacujemo se u „Part Design“ te izrađeni model pretvaramo u „Solid“ naredbom „Close Surface“.



**Slika 13. „Surface“ model tambure**

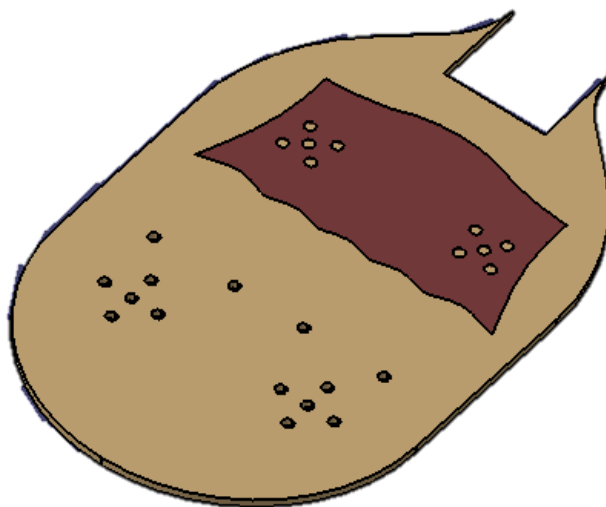
Nakon izrade glavnog modela, potrebno je na istom bilo napraviti udubljenje za glasnjaču te za letvicu protiv izvijanja vrata. Za tu namjenu je u XY ravnini nacrtana skica te se sa naredbom „Pocket“ napravi potrebna udubljenja. Nadalje, bilo je potrebno i napraviti nagib na vrhu vrata tambure, tj. na tzv. „pužu“ na kojem se naknadno nalaze mašince za navijanje žica. „Puž“ je pod nagibom od  $12^\circ$ , a na njemu je također napravljeno 5 provrta jer će se kroz njih provući navijači za žice. Ova tambura ima 5 žica od kojih je prva podvojena što znači da su uglašene na isti ton radi veće amplitude zvuka, dok su ostale 3 uglašene po kvartnom sistemu.



**Slika 14. Gotovi kostur bisernice**

## 4.2. Izrada ukrasa i glasnjače

Ukras na bisernici služi kao zaštita od habanja površine glasnjače od trzanja trzalicom a ujedno i doprinosi boljem izgledu samog instrumenta. Izrađen je od tvrdog drveta kako bi utjecaj na njega bio što manji prilikom sviranja. Sam model u CATIA-i izrađujemo tako da započinjemo crtanje 2D modela u „Part Design-u“ u ravnini crtanje XY. Modelu nadalje dajemo 3. dimenziju opcijom „Pad“ i to za 2 mm. Na ukrasu je potrebno napraviti rupe koje će kasnije biti paralelne sa rupama na glasnjači. To se radi opcijom „Hole“.



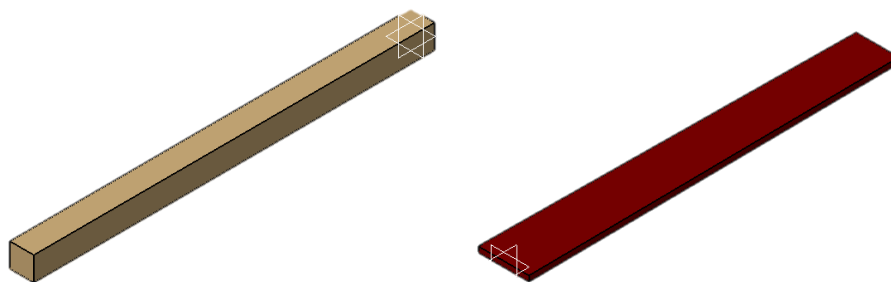
Slika 15. Glasnjača sa ukrasom

Izrada glasnjače također započinje crtanjem 2D modela u „Part Design-u“ u ravnini crtanje XY. Najprije se crta gornja polovica modela od središta koordinatnog sustava se potom izvučene crte označe i zrcale opcijom „Mirror“ oko osi Y. Sada je nastala kontura koja zadovoljava konturi glasnjače tambure. Po izlasku iz „Sketch“ prozora, izrađenoj konturi se dodaje 3. dimenzija naredbom „Pad“. Debljina je 3 mm. Na glasnjači, kako bi intenzitet zvuka bio veći potrebno je izraditi i rupe za izlaz zvuka. Opcijom „Hole“ rade se provrti određenih promjera te na željenim pozicijama. Odabirom navedene opcije označuje se željeno mjesto provrta a ulaskom u „Sketch“ te odabirom opcije „Constraint“ se određuje pozicija rupa. Kada su napravljeni provrti, ostaje još napraviti i mjesto gdje će se postaviti ukras. Konturu ukrasa bilo je potrebno kopirati sa predhodno napravljenog ukrasa te postaviti je na predviđeno mjesto na glasnjači. Iz te konture je nadalje potrebno bilo napraviti udubljenje u koje će se kao puzzle umetnuti ukras te tamo prilijepiti. U nastavku je prikazan model glasnjače sa pripadajućim ukrasom.

### 4.3. Izrada letvice te prstohvata

Letvica koja služi kao potporanj vratu izrađena je kao pravokutnik u XY ravnini te mu je dodana debljina opcijom „Pad“ od 16 mm. Duljina letvice je 270 mm.

Po istom takvom principu izrađen je i prstohvat ploča. Sama ploča je konusnog oblika te je šira prema glasnjači. Debljina je 4 mm. Na tu drvenu ploču nabijaja se čelična žica promjera 0.6 mm. Na slici ispod prikazana je letvica te prstohvat.

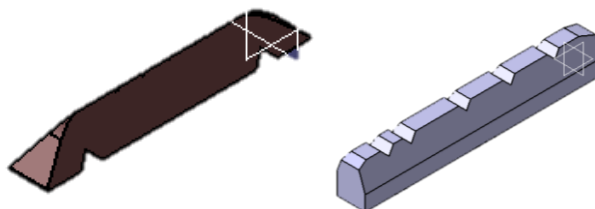


Slika 16. Letvica i prstohvat

### 4.4. Izrada konjića te vodilica žica

Konjić je izrađen tako da je trokutastom profilu na YZ ravnini dodana duljina opcijom „Pad“ dujine 60 mm. Na ravnini ZX dodana je kontura koja prati zarez za žice te skošenja na rubovima. Iz izrađene konture bilo je potrebno izrezati višak opcijom „Pocket“.

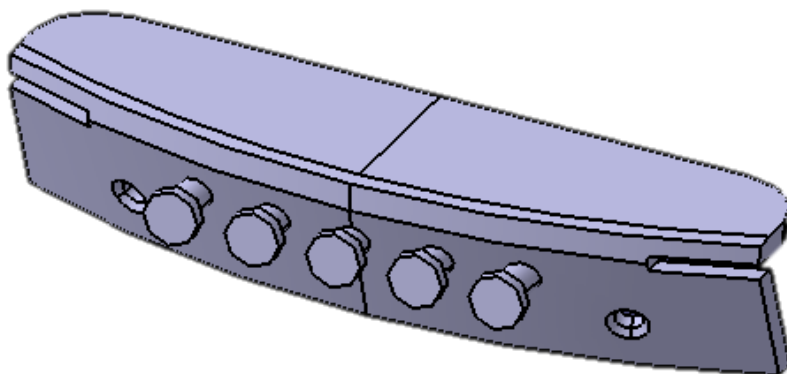
Vodilica žica služi kako bi žice prilikom napinjanja ostale na željenom mjestu te kako bi među njima bio potreban razmak. Vodilica je izrađena po istom principu kao i konjić samo što je razlika u profilu izvlačenja. Tu nije riječ o trokutastom već o pravokutnom profilu sa skošenim kutevima.



Slika 17. Konjić i vodilica žica

#### 4.5. Izrada klinova za žice

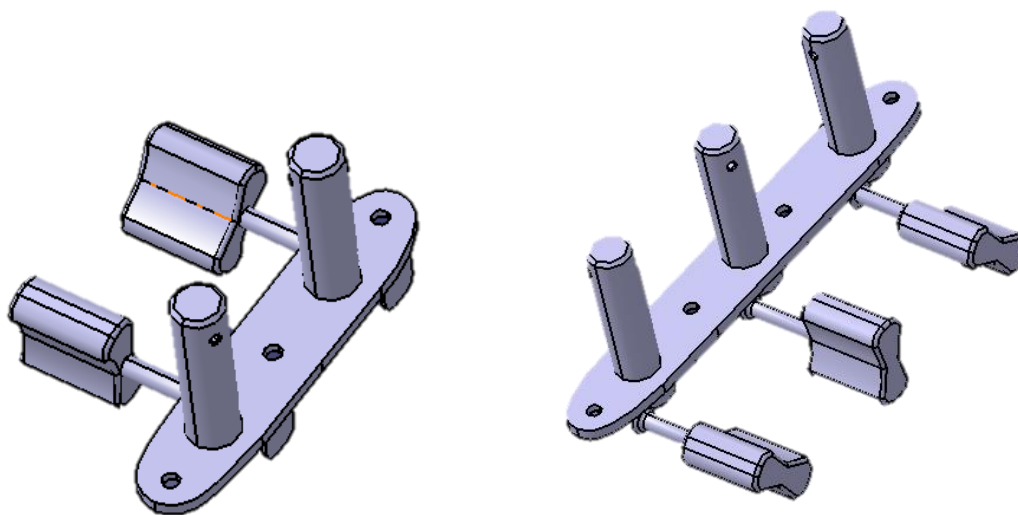
Klinovi za žice služe kako bi se o njih okačile žice prilikom uglašavanja istih. Model je izrađen tako da pristaje na rezonantnu kutiju tambure. Pošto je već kostur tambure bio izrađen, iskorišten je i u svrhe izrade klinova. Klinovi se nalaze na savijenom limu koji je priljubljen na tamburu, a na njega su fiksirani klinovi. Lim na sebi ima dva provrta koji služe za pričvršćenje vijcima. Provrti imaju na sebi skošenja kako bi glava vijka ušla u lim te ne bi smetala. Iz modela glasnjače bilo je potrebno vanjsku zakrivljenu plohu iskoristiti te joj dodati debljinu lima od 1,5 mm. Na tu plohu dodana je i gornja ploha koja je priljubljena na glasnjaču tambure. Pošto je riječ o limu, poznato je da on ima svoje zakonitosti koje mu ne dopuštaju da se oblikuje bez deformiranja na zakrivljenim plohama. Iz tog razloga je ispod plohe paralelne sa glasnjačom napravljen prorez kako bi se lim mogao saviti. Na lim su uprešani klinovi za vješanje žica. Prilikom postavljanja žica, na kraju se postavlja zaštitna koža koja služi zaštiti svirača od iritacije te porezotina od žica.



Slika 18. Klinovi za žice

#### 4.6. Izrada navijača

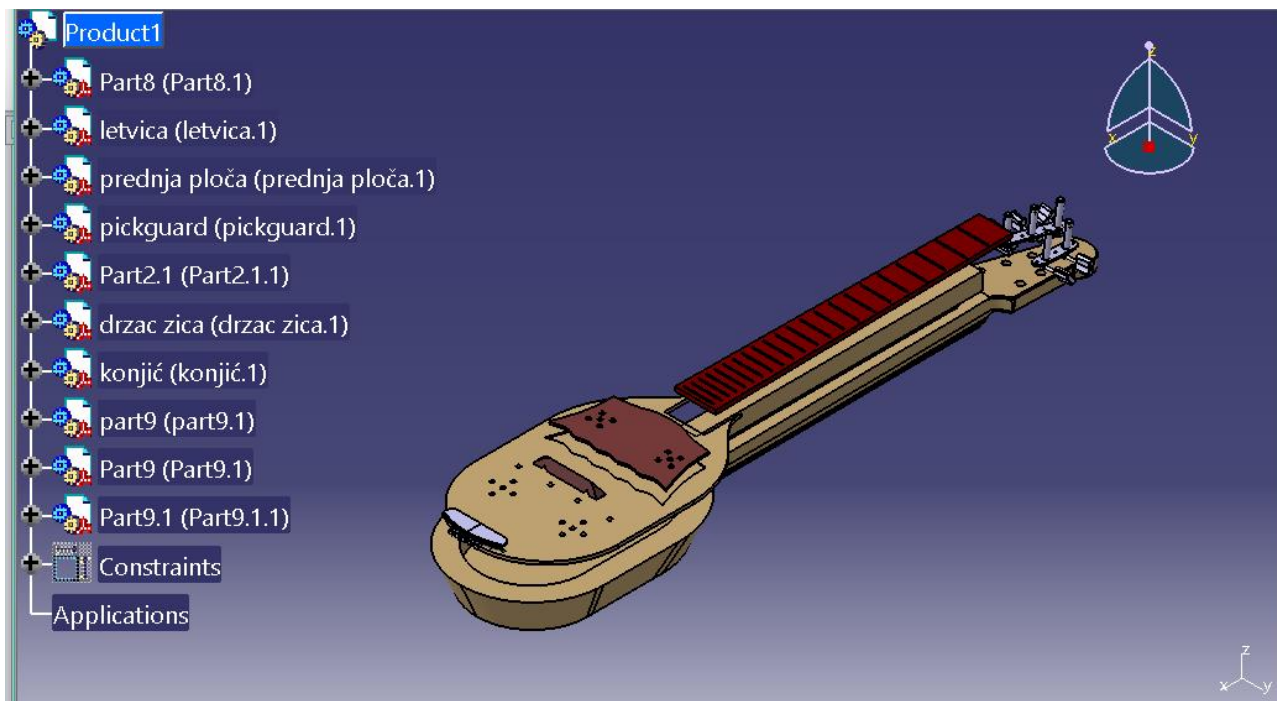
Navijače za žice nećemo izrađivati fizički jer bi to iziskivalo previše vremena te za dva komada koja će biti potrebna za tamburu neće biti financijski opravdana. Iz toga razloga lakše je bilo kupiti gotove navijače te ih ugraditi na tamburu. Usprkos tome, 3D model trebalo je izraditi kako bi izgled tambure bio potpun. Modeliranje započinje izradom vratila koja će prenositi snagu ručnog navijanja te koji će žice napinjati na određenu frekvenciju. To radimo u ravnini XY crtanjem triju ( dviju za drugu stranu navijača) kružnica koje je potrebno kasnije izdignuti za stvarnu duljinu. Nakon toga potrebno je bilo nacrtati lim debljine 1,5 mm ispod vratila koje će držati iste te koji će na sebi imati provrte za fiksiranje na drvo. U suprotnoj ravnini XZ potrebno je bilo nacrtati valjke koji će simbolizirati pužni mehanizam te na njima vratila koja će kasnije biti spojena na plastične završetke. Na vratilima za žice također je bilo potrebno napraviti provrte promjera 1 mm kako bi žice mogle ući u njih. Kod provrta za vijke i žice potrebno je bilo skositi bridove dok je na valjcima kod pužnice valjalo napraviti zaobljene bridove za bolju estetiku. Modeliranje je bilo samo za estetske potrebe te sam model nije dizajniran kako bi izgledao istobitan originalu te kako bi se isti mogao simulirati. Iz tog razloga su pužni i ravni zupčanici izvedeni samo kao valjci.



Slika 19. Model navijača

#### 4.7. Povezivanje sastavnih dijelova u kompaktnu cjelinu

Po izradi svih zasebnih sastavnih dijelova bilo je potrebno izraditi model koji objedinjuje sve dijelove zajedno. Taj proces obavljen je u kartici „Assembly Design“. To je kartica u kojoj se određuju međusobni odnosi i relacije među postavljenim dijelovima. Kao baza poslužio je kostur tambure te je taj komad trebalo nakon unašanja u sklop označiti sa naredbom „Fix“. Kad je kostur bio fiksiran, na njega je trebalo dovesti i ostale dijelove te odrediti njihove korelacije. Sljedeća je po redu bila glasnjača a ona je sa kosturom vezana kontaktno te je na dvije strane ograničena. Kontaktna veza ostvaruje se odabirom alata „Contact Constraint“ dok se linijska veza ostvaruje alatom „Coincidence Constraint“. Po određivanju veza glasnjače dolazi ukras koji je kontaktno vezan na udubljenje na glasnjači namijenjeno za tu namjenu dok je linijski određen lijevom i desnom stranom udubine. Pošto nije moguće opciju „Coincidence Constraint“ primijeniti na zakrivljene linije, bilo je potrebno potražiti samo ravne. Letvica je savršeno pristajala u kostur u za to predviđeno mjesto te je određen dvama plohama te krajnjom linijom.



Slika 20. Gotovi izgled tambure



Za prstohvat je također bilo predviđeno mjesto na vratu tambure, a isti se priljubljuje na vrat te je određen vanjskim linijama vrata a dodiruje i glasnjaču. Nosač žica nalazi se na vrhu vrata te je jednom plohom priljubljen na vrat tambure dok je drugom na prstohvat. Treća dimenzija određena je vanjskom linijom vrata. Konjić se nalazi na glasnjači te među njim i prstohvatom postoji određena udaljenost koja se dobiva opcijom „Offset Constraint“. Također je udaljen i od ruba glasnjače. Klinovi za vješanje žica priljubljeni su za glasnjaču, a pošto se radi o zakrivljenim ploham, opcija „Coincidence Constraint“ nije bila moguća te je trebalo iskoristiti prije navedenu opciju „Offset Constraint“ kako bi se isti pozicionirao u prostoru ovisno o rezonantnoj kutiji tambure te „pickguard-u“. Mašnice za navijanje žica nalaze se na vrhu vrata. U odnosu sa vratom su takve da šipke za navijanje moraju ući u provrte za to namijenjene tj. da su osi rotacije šipki i provrta identične. To se obavlja funkcijom „Coincidence Constraint“. Isto tako, plohe mašnica moraju nalijegati na plohu na vratu za to namijenjenu. Od statičkih dijelova bilo je potrebno još postaviti polja za žice, a ona su izvedena tako da je donji dio žice malo odsječen kako bi postojala ravna ploha koja će nalijegati na prstohvat. Relevantna dimenzija je udaljenost od prethodnog praga u ovisnosti o duljini između konjića i vodilica žica.

## 5. IZRADA DRVENOG MODELA

Izradu drvenog modela započinjemo odabirom kvalitetnog, suhog drveta većih dimenzija od samog budućeg izratka. Drvo mora biti prirodno sušeno bar 4-5 godina te količina vlage ne bi smjela prelaziti 30%. Vrsta drveta koja se rabi za izradu kostura mora biti drvo koje dobro rezonira pod utjecajem vibracija žica. To su obično tvrda drva poput oraha, šljive, kruške, javora ili jasena. Važno je da se ne koristi drvo poput hrasta, bukve, akacije ili sličnog drveta jer navedeni nemaju dobra izražena akustička svojstva. Za izradu glasnjače koriste se crnogorična drva poput smreke, jele ili pak bora. To su materijali koji dobro propuštaju zvučne vibracije te su manje gustoće. Za razliku od glasnjače, prstohvat i ukras na glasnjači radi se od tvrdog drveta poput oraha, šljive, mahagonija ili sličnog tvrdog drveta. Bilo bi dobro da su navedeni dijelovi izrađeni od nekog tamnijeg drveta kako bi skladno izgledalo na svijetloj podlozi.

### 5.1. Izrada kostura

Izrada započinje oblikovanjem drvene fosne od prije navedenog materijala. Fosnu je bilo potrebno izblanjati na debljinu od 36 mm što je za 1 mm veće od budućeg modela. Duljina i širina trebaju biti par centimetara veće od modela jer se svakako kontura izrezuje.



Slika 21. O crtavanje šablone na javorovoj fosni [13]

Po pripremi materijala, započinje obrada. Najprikladnija metoda bila bi izrezati šablone iz nacрта te po njoj ucrtati konture na drvo. Prvo je potrebno izdubiti glasnjačku kutiju te utor za letvicu. To se obično vrši stolnom bušilicom sa glodačem glavom. Na bušilici je potrebno ograničiti dubinu bušenja kako udubina ne bi bila preduboka, tj. kako se ne bi probila cijela debljina fosne. Bušilicom treba napraviti više rupa po unutarnjem obodu te višak materijala ukloniti djetlom.



**Slika 22. Izrada rezonantne kutije [13]**

Kada su rezonantna kutija i utor za letvicu gotovi, potrebno je izrezati vanjsku konturu tambure. To se radi na tračnoj pili. Sada je dobiven osnovni model koji služi kao baza. Na toj bazi treba još dotjerati detalje poput vrata tambure te mjesta gdje se pričvršćuju navijači za žice. Isto tako treba i na rezonantnoj kutiji skositi rubove. Vrat se obrađuje grubom turpijom za drvo, ali tek nakon lijepljenja prstohvata za žice kako se ne bi oštetio isti. Puž se izrađuje sa nagibom od  $12^\circ$  u odnosu na gornju plohu kostura. To se izrađuje pomoću ručne pile, blanjalice te turpije. Sve izrađene konture i plohe nakon grube obrade potrebno je fino obraditi brusnim papirom granulacije 80 te nakon toga sa finijom granulacijom od 120.

## 5.2. Izradba i lijepljenje glasnjače, prstohvata te letvice

Glasnjača se izrađuje od tanke ploče debljine 3 mm od crnogoričnog drveta smreke, jele ili bora. Ta se ploča izrezuje po šabloni danoj u tehničkoj dokumentaciji. Važno je da su godovi te ploče paralelni sa smjerom napinjanja žica jer je čvrstoća drveta veća u smjeru godova. Ukoliko bi ta ploča bila postavljena u drugom smjeru, postojala bi mogućnost da prilikom napinjanja žica ista pukne. Žice se napinju pod silom od 100-150 N. Napetost žice ovisi o materijalu te debljini. Većom napetosti žice dobiva se viši ton pa se stoga ne može točno definirati koliko je ona. Pošto tambura ima 5 žica, neka prosječna ukupna napetost je 600N što je uz kut od 2° žica nad konjićem oko 30 N dok konjić dodiruje prednju ploču površinom od 450 mm<sup>2</sup>. Tlak je po Pascallovom zakonu definiran kao omjer sile na površinu:

$$p = \frac{F}{A}, \quad (4)$$

gdje je: p-pritisak [Pa], F- sila [N], a A površina [m<sup>2</sup>].

Po ovoj jednakosti se dobiva pritisak na prednju ploču od 66.6 kPa što je oko 0.6 bara. Kod većih tambura žice su više napete, a glasnjača je šira što pruža veću mogućnost pucanja. Iz tog razloga se ispod glasnjače montiraju podložne letvice kako bi se ista ojačala.



Slika 23. Lijepljenje pločastih elemenata [13]

Prstohvat se izrađuje od tvrdog drveta debljine 4 mm te se na njega kasnije ukucavaju pragovi od čelične žice. Prstohvat se izrađuje po šablona sa nacrtom te se zajedno sa prednjom pločom lijepi na prednju stranu kostura tambure.

Letvica je komad drveta četvrtastog presjeka te duljine 270 mm koji se dodaje u vrat tambure kako bi se povećala čvrstoća.

Sve navedene komponente lijepi se na kostur tambure ljepilom za drvo te ih je potrebno čvrsto stisnuti prilikom lijepjenja kako bi proces bio učinkovit. Komponente je potrebno ostaviti najmanje 24 sata u stegama kako bi se pravilno osušile.

### 5.3. Izrada zaštitnog ukrasa

Zaštitni ukras od trzanja izrađuje se od tvrde drvene pločice drveta kao prstohvat, ali debljine 2 mm. Ukras se izrađuje po šablona iz tehničke dokumentacije. Po ocrtavanju šablona, ukras se izrezuje skalpelom ili ručnom pilom te se fino obrađuje brusnim papirom granulacije 80. Po obradi modela, ukras se lijepi na glasnjaču tambure ljepilom za drvo te ga je potrebno učvrstiti stegama te ostaviti da se suši.



Slika 24. Zaštitni ukras tambure

#### 5.4. Izrada kota te postavljanje navijača žica

Kote se postavljaju na ploču prstohvata kako bi žice mogle proizvesti različite tonove pritiskom na određenu duljinu. Mjerilo se izrađuje sa matematičkim načelom da se ton za oktavu viši nalazi na polovici duljine između dvaju oslonca. Oslonci su tako konjić na glasnjači te nosač žica pri kraju prstohvata. Potrebno je odmjeriti duljinu između tih oslonca te odrediti željeni broj polja. Na bisernici je uobičajen broj pola 20. Kao što je prije navedeno, frekvencija tona mijenja se ovisno o skraćivanju žice te se polovica duljine žice manifestira kao ton za oktavu viši od početnog tona. Ljestvica tonova se sastoji od 12 ravnopravnih kromatičnih tonova. Iz toga je izvedena formula kojom je moguće izračunati udaljenost praga od nosača žice, a ovisna je o dvanaestom korijenu broja 2. Izvedena formula glasi:

$$d = s - \left( \frac{s}{(2)^{\frac{1}{12}} \cdot n} \right) \cdot (5)$$

Pri čemu je :

d - udaljenost od nosača žica do željenog polja

s - duljina između nosača žica te konjića

n – broj računatog polja



**Slika 25. Izrada kota (pragova) čeličnom žicom [14]**

Postupak izračuna duljine potrebno je napraviti za 22 polja te udaljenosti odmjeriti od nosača žica i označiti na prstohvatu. Po označavanju, na udaljenosti 2 mm od ruba prstohvata na lijevoj i desnoj strani treba izbušiti provrte 0.5 mm kako bi čelična žica lakše ušla. Ukucavanje se vrši tako da se od čelične žice rade U-profilu širine plohe prstohvata te se ukucavaju čekićem. U nastavku je prikazana tablica za postavljanje polja. Tablica je bazirana na udaljenosti konjića od vodilice 390 mm.

Broj polja	Udaljenost od vodilice (mm)
1.	21,889
2.	42,549
3.	62,05
4.	80,457
5.	97,83
6.	114,228
7.	129,706
8.	144,315
9.	158,105
10.	171,12
11.	183,405
12.	195
13.	205,945
14.	216,275
15.	226,025
16.	235,228
17.	243,915
18.	252,114
19.	259,853
20.	267,158
21.	274,052
22.	280,56

**Tablica 2. Prikaz dimenzija za polja**

Navijači žica postavljaju se na prije izrađeno mjesto na vrhu vrata tambure u za to izbušene provrte. Navijači se postavljaju gotovi, a sastoje se od prijenosnika momenta i snage, pužnih te kosih zupčanika. Pužni prijenos je namjerno izabran iz razloga što se moment može prenositi samo sa strane za to namijenjenih vijaka dok sa smjera pužnog zupčanika isto nije moguće. To znači da se žice neće moći poslije zatezanja odvrtati, već će to biti moguće samo od strane vijaka. Navijači se fiksiraju malim vijcima za drvo M 2x1 duljine 5 mm. Vodicica žica nalazi se iznad prstohvata te služi usmjeravanju žica i održavanjem potrebnog razmaka među njima. Postavlja se lijepljenjem ljepilom za drvo.



**Slika 26. Navijači za bisernicu [15]**



## 6. ZAVRŠNA OBRADA I LAKIRANJE

Nakon obrade, lijepljenja, brušenja te sušenja zasebnih komponenti, na red dolazi završna obrada. U nju spadaju radovi poput dorađivanja, poboljšavanja, lakiranja te poliranja. Drvo je prije samog lakiranja potrebno prebrusiti brusnim papirom fine granulacije. Isto tako, čežnja je da površina bude drveta što ravnija i da se na njoj nalazi što manje pora pa se iz tog razloga drvo premazuje specijalnim lakom za suho brušenje. To je lak koji služi kako bi se izravnale plohe te popunile pore. Nakon sušenja potrebno je plohe ponovo prebrusiti kako bi se dobila lijepa struktura drveta.

Lakiranje je preporučljivo obavljati šelak smolom iako su moguće i druge vrste lakiranja nitro ili uljnim lakovima. Nitro i uljni lakovi nanose se prskanjem laka na drvo te se isti moraju sušiti na zraku par sati. Tambure se premazuju šelak politurom zbog toga smola ne narušava akustička svojstva instrumenta kao sintetički lakovi.

Šelak je organska smola koju luči insekt „*laccifera lacca*“ (lat.) koji je otprilike veličine sjemena jabuke. Ovaj insekt nastanjuje samo određene dijelove svijeta, Indiju i Tajland i tijekom svog reproduktivnog ciklusa hrani se sokom koji siše iz grančica autohtonih vrsta drveća ovih zemalja. Insekt luči smolastu materiju tamnožute boje koja se zove „lac“. Smola formira čahuru oko insekta koja služi za inkubaciju jaja koja leže. Ova čahura je sirovina za šelak i zove se „sticklac“ jer sadrži smole, dijelove grančica i ostatke insekta. Sticklac se pere i zatim rafinira kemijski ili ručno. Na taj način proizvodi se materijal za prodaju.



Slika 27. Vrste šelaka [16]

Šelak se može nanositi praktično bilo kojom metodom: četkanjem, nanošenje tkaninom ili prskanjem. Najčešće se upotrebljava tehnika nanošenja tkaninom i prednost joj je brzo sušenje koje omogućuje skraćeno vrijeme do naredne obrade. Smola najbolje prijanja na ravne površine. Za primjenu je potrebno oko 0.5 kg šelaka po tamburi. Proces se obavlja tako da se smola nanosi tkaninom na drvo. Tkanina bi trebala biti glatka što je više moguće (ne smije se koristiti pamučna tkanina).

Način primjene: na komad tkanine okruglo izrezane i presavijene na pola se stavlja 1g alkohola i dobro utrlja, zatim se šelak u maloj količini nanosi na tkaninu. Polazeći od vrha ploče, tkaninom treba prelaziti po cijeloj površini u pokretu odozgo na dole i zatim polako skloniti tkaninu sa ploče tako da se pazi da kraj ploče ostane čist. Dok se dođe do donjeg dijela ploče, šelak koji je nanešen na vrh će biti dovoljno suh da se može preko njega preći ponovo. Ovo se radi do trenutka kada površina postane ljepljiva i tkanina počne zapinjati (lijepi se) o površinu. Između svakog nanošenja po dužini ploče, šelak se može nanijeti na kraj ploče.



**Slika 28. Površina obrađena šelakom [16]**

Ukoliko je šelak prvi premaz na drvetu, brzo će penetrirati i već za oko sat vremena će površina biti dovoljno suha i spremna za sljedeću obradu (brušenje podignutih vlakana). Ponavlja se isti proces nanošenja kao gore opisan. Sušenje traje jednu noć i nakon tog

vremenskog perioda ploča je spremna za brušenje koje se odvija u sljedećim fazama: brušenje brusnim papirom granulacije 320 i brušenje čeličnom vunom (sintetički čelik). Nakon brušenja na ploču se još jednom nanosi smola i ostavlja se preko noći da se osuši. Osušena površina se brusi čeličnom vunom 0000 i polira voskom. Kada se vosak osuši, obriše se višak mekom pamučnom krpom. Površina izgleda jako lijepo i sjajno nakon ovakve ručne površinske obrade.

Vremenom se površina obrađena šelakom može oštetiti, mogu se pojaviti ogrebotine i bijeli krugovi od vode. Oštećenja se lako mogu popraviti alkoholom koji rastvara šelak. Pošto je djelovanjem alkohola šelak rastvoren, na oštećeno mjesto se nanese malo novog šelaka i vrlo tankom četkicom (u slučajevima popravke ogrebanih mjesta koristi se tanka četkica za slikanje) utrlja. Ako je ogrebotina toliko duboka da je oštetila premaz i pigment, šelak se može pomiješati sa pigmentima kako bi dobili originalnu boju. Bijele mrlje na površini se mogu na isti način ukloniti. [15]

Nakon svih prije navedenih radova, jedino što je ostalo je postavljanje žica. Žice se postavljaju tako da se prvo ovješaju o klinove pri kraju glasnjače, razapinju preko konjića te se navijačima na vrhu vrata tambure ugađaju na referentnu frekvenciju. Prve dvije žice ugađaju se na istu frekvenciju kako bi se jačina tona pojačala tj. kako bi amplituda bila veća. Promjer prvih dviju žica je 0.22 mm te se iste ugađaju na ton  $E_2$  odnosno na 164,82 Hz. Druga žica je deblja od prethodne te se ugađa na ton  $H_1$  po kvartnom sistemu. Preostale dvije žice također su većeg promjera od prethodnih te se ugađaju na tonove Fis i Cis. Kod klinova za žice potrebno je postaviti zaštitnu kožu od janjeće kože kako se svirač prilikom sviranja ne bi izgrebao. Po obavljanju svih navedenih radnji prije, bisernica je spremna za sviranje.

## 7. ZAKLJUČAK

Izrada bisernice, općenito je smatran stolarskim poslom, no postoje tu mnoge problematike koje ukoliko se žele unaprijediti mogu smatrati inženjerskim zahvatom. Zvuk je složena fizička pojava čija boja tona ovisi o mnogo faktora. Vrlo važan je odabir kvalitetnog suhog drveta kako bi akustika instrumenta bila što bolja. Modeliranje instrumenta u CATIA-i iziskivalo je znanje rada sa funkcijama programa poput „Surface“, „Part“ te „Assembly“ dizajna. Sama tambura oblikovana je kao 3D model u naravnom, 1:1 mjerilu sa komponentama identičnima originalu. 3D model je izrađen prema izmjerama sa gotovog modela što znači da nije postojala tehnička dokumentacija za izradu. Takav pristup danas je vrlo važan pri izradi predmeta zbog potrebe za razvijanjem poboljšavanja te unaprjeđivanja postojećih tehničkih tvorevina. Ovaj postupak se još naziva i obrnuti inženjering a svojim tvorcima pruža mogućnost da svojim idejama i maštom, budućem proizvodu daju dodanu vrijednost ili da objedine više komponenti u jednu funkcionalniju tvorevinu. Ovo pruža inženjerstvu jednu umjetničku komponentu te dokazuje da inženjerstvo ne mora biti striktno određeno te statičko.

## **PRILOZI**

- I. CD-R disc
- II. Tehnička dokumentacija

## LITERATURA

- [1] <https://hr.wikipedia.org/wiki/Glazba> (4.6.2018)
- [2] <https://www.webgradnja.hr/images/clanci/221/difuzno.jpg> (4.6.2018)
- [3] <https://hr.wikipedia.org/wiki/Zvuk> (4.6.2018)
- [4] [http://imagazin.hr/wp-content/uploads/2017/10/03\\_about\\_sounds\\_and\\_hearing.gif](http://imagazin.hr/wp-content/uploads/2017/10/03_about_sounds_and_hearing.gif)  
(4.6.2018)
- [5] <https://hr.wikipedia.org/wiki/Glasno%C4%87a> (5.6.2018)
- [6] <http://people.dmi.uns.ac.rs/~rozi/Rozi-licno/MATEMATIKA%20I%20MUZIKA.pdf>
- [7] [https://sites.google.com/site/8bpitagorinpoucak/\\_/rsrc/1370473962942/pitagora/pitagora.gif?height=400&width=335](https://sites.google.com/site/8bpitagorinpoucak/_/rsrc/1370473962942/pitagora/pitagora.gif?height=400&width=335) (8.6.2018)
- [8] Interna skripta za nastavu CATIA dipl.ing. Mladen Hršak
- [9] <https://hr.wikipedia.org/wiki/Tambura> (8.6.2018)
- [10] <http://proleksis.lzmk.hr/48321/> (9.6.2018)
- [11] <http://www.tambure-katulic.com/images/prodaja-tambura-7.jpg> (9.6.2018)
- [12] <https://i.pinimg.com/originals/a4/b8/50/a4b850a1112ea1f71ccc2af0d285be06.jpg>  
(4.6.2018)
- [13] <https://www.youtube.com/watch?v=7212K33-8vU> (14.6.2018)
- [14] <https://www.youtube.com/watch?v=7212K33-8vU> (14.6.2018)
- [15] <https://www.njuskalo.hr/trzalacki-instrumenti-ostali/profi-masinice-prim-oglas-9841463>  
(14.6.2018)
- [16] <http://drvotehnika.info/clanci/selak-smola> (14.6.2018)
- [17] [https://www.3ds.com/typo3temp/pics/1982-catia-367x367\\_03\\_530125f956.jpg](https://www.3ds.com/typo3temp/pics/1982-catia-367x367_03_530125f956.jpg)  
(16.6.2018)
- [18] <https://i.pinimg.com/originals/fe/5b/73/fe5b73b738379e09220f2a8138a9f6c3.jpg>  
(16.6.2018)