

Konstrukcija alata za injekcijsko brizganje u programskom paketu SolidWorks

Dvorabić, Matija

Master's thesis / Specijalistički diplomski stručni

2018

Degree Grantor / Ustanova koja je dodijelila akademski / stručni stupanj: **Karlovac University of Applied Sciences / Veleučilište u Karlovcu**

Permanent link / Trajna poveznica: <https://um.nsk.hr/um:nbn:hr:128:421609>

Rights / Prava: [In copyright](#)/[Zaštićeno autorskim pravom.](#)

Download date / Datum preuzimanja: **2025-01-10**



VELEUČILIŠTE U KARLOVCU
Karlovac University of Applied Sciences

Repository / Repozitorij:

[Repository of Karlovac University of Applied Sciences - Institutional Repository](#)



zir.nsk.hr



DIGITALNI AKADEMSKI ARHIVI I REPOZITORIJI

VELEUČILIŠTE U KARLOVCU
STROJARSKI ODJEL
SPECIJALISTIČKI DIPLOMSKI STRUČNI STUDIJ
STROJARSTVA

Matija Dvorabić

KONSTRUKCIJA ALATA ZA INJEKCIJSKO BRIZGANJE U
PROGRAMSKOM PAKETU SOLIDWORKS

ZAVRŠNI RAD

Karlovac, 2018. godina

VELEUČILIŠTE U KARLOVCU
STROJARSKI ODJEL
SPECIJALISTIČKI DIPLOMSKI STRUČNI STUDIJ
STROJARSTVA

Matija Dvorabić

KONSTRUKCIJA ALATA ZA INJEKCIJSKO BRIZGANJE U
PROGRAMSKOM PAKETU SOLIDWORKS

ZAVRŠNI RAD

Mentor:

Marijan Brozović, dipl. ing. stroj

Karlovac, 2018. godina



VELEUČILIŠTE U KARLOVCU
KARLOVAC UNIVERSITY OF APPLIED SCIENCES
Trg J.J.Strossmayera 9
HR-47000, Karlovac, Croatia
Tel. +385 - (0)47 - 843 - 510
Fax. +385 - (0)47 - 843 - 579



VELEUČILIŠTE U KARLOVCU

Stručni / **specijalistički studij: Strojarstva**
(označiti)

Usmjerenje: **Strojarske konstrukcije**

Karlovac, 10.01.2018.

ZADATAK ZAVRŠNOG RADA

Student: **Matija Dvorabić**

Matični broj:0111410017

Naslov: **KONSTRUKCIJA ALATA ZA INEKCIJSKO BRIZGANJE
U PROGRAMSKOM PAKETU SOLIDWORKS**

Opis zadatka:

U ovom završnom radu potrebno je razraditi konstrukciju alata za injekcijsko brizganje korištenjem CAD programskog paketa SolidWorks. Opisati temeljne mogućnosti ovoga alata (part, assembly i drawing modul), također i temeljne elemente uobičajene kod ovakvih tipova alata zajedno sa pripadajućim shematskim prikazom. Izraditi 3D konstrukciju (modele, sklop, sklopni crtež) u CAD paketu SolidWorks za pripadajući model proizvoda.

Zadatak izraditi i opremiti sukladno Pravilniku o završnom radu VUK-a.

Zadatak zadan:

Rok predaje rada:

Predviđeni datum obrane:

10.01.2018.

20.04.2018.

05.09.2018.

Mentor:

Predsjednik Ispitnog povjerenstva:

Marijan Brozović, dipl.ing.,v.p.

IZJAVA

Izjavljujem da sam završni rad na temu KONSTRUKCIJA ALATA ZA INJEKCIJSKO BRIZGANJE U PROGRAMSKOM PAKETU SOLIDWORKS izradio samostalno koristeći navedenu literaturu, stečeno znanje tijekom studija i pod vodstvom mentora.

ZAHVALA

Zahvaljujem svom mentoru Marijanu Brozović, dipl.ing.,v.p. na pomoći i vodstvu pri izradi ovog završnog rada.

Hvala mojim roditeljima na podršci i strpljenju tijekom mojeg školovanja.

Posebno hvala mojoj zaručnici koja je uvijek vjerovala u mene i moj uspjeh i kad ni sam nisam. Hvala joj na bezgraničnoj ljubavi i strpljenju.

KONSTRUKCIJA ALATA ZA INJEKCIJSKO BRIZGANJE U PROGRAMSKOM PAKETU SOLIDWORKS

SAŽETAK

U ovom završnom radu razrađena je tema konstrukcije alata za injekcijsko brizganje korištenjem CAD programskog paketa SolidWorks. Opisane su temeljne mogućnosti ovoga alata (part, assembly i drawing modul), također i temeljni elementi uobičajeni kod ovakvih tipova alata zajedno sa pripadajućim shematskim prikazom. Izrađena je 3D konstrukcija (modeli, sklop, sklopni nacrt) u CAD paketu SolidWorks za pripadajući model proizvoda.

INJECTION MOLDING DESIGN IN THE PROGRAM PACKAGE SOLIDWORKS

SUMMARY

In this final work, the theme of injection molding design was developed using the SolidWorks CAD software package. The basic features of this tool (part, assembly and drawing module) as well as the basic elements that are commonly found in these tool types are described with the corresponding schematic view. The 3D design (models, assembly, assembly drawing) was created in the SolidWorks CAD package for the appropriate product model.

SADRŽAJ

1. UVOD	1
2. CAD	2
2.1 Definicija CAD-a (Computer Aided Design).....	2
2.2 Povijest CAD-a	2
2.3 Mogućnosti, prednosti i primjena CAD-a	5
2.3.1 Mogućnosti CAD-a	5
2.3.2 Prednosti CAD-a	6
2.3.3 Područja primjene CAD-a	6
2.4 CAD software (programi).....	7
2.5 Udio CAD programa u svijetu.....	9
3. PROGRAMSKO RIJEŠENJE-SOLIDWORKS	13
3.1 Rad u SOLIDWORKS-u	15
3.1.1 Način rada part	16
3.1.2 Način rada assembly.....	20
3.1.3 Način rada drawing.....	23
4. ALATI ZA PRERADU PLASTIČNIH MASA	25
4.1 Plastične mase (poliplasti, polimeri, umjetne tvari).....	25
4.1.1 Temeljni pojmovi.....	25
4.1.2 Glavne skupine i vrste polimera:	28
4.2 Postupci prerade	34
4.2.1 Direktno prešanje.....	34
4.2.2 Posredno prešanje.....	34
4.2.3 Injekciono prešanje – brizganje, ljevanje.....	35
4.2.4 Ekstruziono prešanje – istiskivanje.....	35
4.2.5 Puhanje	37
4.2.6 Termooblikovanje.....	37
4.3 Alati za injekciono prešanje – brizganje	39
4.3.1 Zadaci i zahtjevi na alat:.....	39

4.3.2 Podjela alata za brizganje	39
4.3.3 Elementi alata za brizganje diska s jednim gnijezdom (vađenje pomoću izbacivala, skrućeni uljevak, dvije razdjelne ploče).....	40
4.3.4 Procesi pri injekcionom prešanju – brizganju	42
4.3.5 Strojevi za injekciono prešanje (brizgalice, preše).....	48
4.3.6 Oblikovanje proizvoda	51
4.3.7 Nepomična ili uljevna strana alata	54
4.3.8 Pomična ili izbacivačka strana alata.....	62
4.3.9 Materijali	66
4.3.10 Standardizirani i tipizirani dijelovi alata	66
4.3.11 Prikaz nekih alata, sklopova i dijelova	67
5. SOLIDWORKS PROGRAMSKO RIJEŠENJE ZA KONSTRUKCIJU ALATA ZA INJEKCIJSKO PREŠANJE	70
6. ZAKLJUČAK	83
7. LITERATURA.....	84

1. UVOD

U svakoj današnjoj modernoj industriji posebice strojarske grane razvoj nekog proizvoda bez upotrebe modernih visoko efikasnih CAD sustava je gotovo nemoguć. Razvoj proizvoda pomoću CAD sustava ubrzava razvoj, analizu, redizajniranje modela i donošenje odluka o pravim rješenjima koja predstavljaju optimalna rješenja koja zadovoljavaju zahtjeve uz minimalnu cijenu i maksimalnu kvalitetu. Projektiranje proizvoda predstavlja kritičnu aktivnost proizvodnog procesa jer se procjenjuje da je njen udio 70-80% od cijene razvoja i proizvodnje. [1]

Computer-Aided Design (CAD) je program koji koristi kompjutersku grafiku za razvoj, analizu i izmjene tijekom postupka oblikovanja proizvoda. [1]

Prema definiciji CAD aplikacija (alat), bilo koja aplikacija koja sadrži računalnu grafiku i aplikacija prilagođena inženjerskim funkcijama u procesu dizajna je klasificirana kao CAD aplikacija. To ustvari znači da CAD aplikacije mogu biti raznolike, varirajući od geometrijskih alata za manipulaciju oblicima do alata za vizualizaciju rezultata koje analiziramo. Ova definicija danas ima i širi okvir. Naime, dokumentacija izrađena u CAD sustavu može poslužiti kao osnova za programiranje CNC (računalom upravljani strojevi) strojeva, a vektorski crteži predstavljaju osnovu u raznim složenim konstrukcijskim i simulacijskim aktivnostima. [1]

Kako je osnova svih aktivnosti u proizvodnji definiranje geometrije, upravo to bi bila osnovna zadaća CAD alata. [1]

Konfiguracija CAD sastoji se od triju osnovnih cjelina. [1]

- Ulaza(eng.input) – tipkovnica i/ili miš, grafička ploča(engl. Graphics tablet), digitalizator(eng. Digitizer)
- Obrade – PC računalo, operacijski sustav OS i pripadni CAD programski paket
- Izlaza(eng. Output) – crtač(engl. plotter), pisač(engl. printer)

2. CAD

2.1 Definicija CAD-a (Computer Aided Design) [1]

Computer-Aided Design (CAD) je program koji koristi kompjutersku grafiku za razvoj, analizu i izmjene tijekom postupka oblikovanja proizvoda.

Prema definiciji CAD aplikacija (alat), bilo koja aplikacija koja sadrži računalnu grafiku i aplikacija prilagođena inženjerskim funkcijama u procesu dizajna je klasificirana kao CAD aplikacija. To ustvari znači da CAD aplikacije mogu biti raznolike, varirajući od geometrijskih alata za manipulaciju oblicima do alata za vizualizaciju rezultata koje analiziramo.

2.2 Povijest CAD-a [2]

Kroz povijest se na računalo gledalo većinom kao na alat za razne proračune. Tek kasnije je uočeno da se računalo može upotrijebiti i u druge svrhe – tu prvenstveno mislimo na CAD. Kao i mnoge druge stvari, grafičku primjenu računala je pokrenula američka vojska oko 1950. godine kada je napravljen prvi grafički sustav imenom SAGE (*Semi Automatic Ground Environment*) - sustav protuzračne obrane.



Slika 1: SAGE sustav

Nakon toga je službeno počeo razvoj računalne grafike koji se 1960-ih godina polako uvodi i u zrakoplovnu i automobilsku industriju gdje je korištena u području 3D konstrukcije vanjskih površina i NC programiranja, što je tek dosta kasnije izašlo u javnost.

Prekretnicom u razvoju se smatra sustav SKETCHPAD, razvijen na MIT-u (*Massachusetts Institute of Technology*) 1963. godine, koji omogućuje grafičku interakciju s računalom. Taj program je omogućavao crtanje jednostavnih oblika na ekranu pomicanjem posebno razvijene "olovke" sa fotoelektričnom ćelijom.

Program je radio na način da je ta fotoelektrična ćelija svaki put kad bi se stavila ispred ekrana emitirala električni puls, a elektronski top je ispalio elektrone direktno prema tom električnom puls. Dalje je samo trebalo uskladiti tu "olovku" i elektronski top tako da je elektronski top ispaljivao elektrone na zaslon kako se je olovka micala, i na tom mjestu gdje je bila olovka nacrtao se kursor. Taj program smatra se pretkom suvremenih programa za računalom podržano crtanje (Computer Aided Design programa) kao i glavni prodor razvitka računalne grafike. Korijeni Sketchpad-a vide se i u današnjim programima za crtanje u načinu crtanja. Na primjer, ako želimo nacrtati kvadrat na ekranu računala, ne trebamo crtati četiri savršeno ravne linije, već samo moramo reći računalu da želimo nacrtati kvadrat i zadati mu početnu poziciju i veličinu kvadrata.



Slika 2:Sketchpad sustav na konzoli TX-2 u MIT-u(1963)

Prve komercijalne CAD aplikacije korištene su u velikim automobilskim i zrakoplovnim tvrtkama, kao i u elektronici upravo zbog toga što su si samo velike korporacije mogle priuštiti računala sposobna da izvršavaju tako kompleksne kalkulacije.

Značajne projekte te vrste provodile su korporacije General Motors i IBM razvivši sustav DAC-1 (*Design Augmented by Computer*), 1959. godine te Renault koji je razvio UNISURF 1971. godine.



Slika 3: DAC-1 sustav u GM-istraživačkim laboratorijima, 1965

Kako su računala postajala sve dostupnija, i područja primjene ovih aplikacija su se ubrzano širila. Krajem 1960-tih godina je francuski proizvođač letjelica Avions Marcel Dassault (danas Dassault Aviation) počeo s programiranjem grafičkog programa za izradu crteža. Iz toga je nastao program CATIA. Mirage je bio prvi zrakoplov koji je razvijen pomoću tog programa. Tada je za takav program još bilo potrebno super-računalo.

Od tada se primjena i razvoj CAD alata ubrzano razvija. U početku je ona bila ograničena na 2D crteže slične ručno izrađenim nacrtima. Napredak programiranja i računalnog hardvera omogućio je svestrane računalne aplikacije vezane uz aktivnosti dizajniranja.

Kasnih 80-tih godina razvojem vrlo dostupnih CAD programa za osobna računala započinje trend masovnog smanjivanja odjela za izradu nacrtu u mnogim malim i srednjim poduzećima, a mnogi inženjeri počinju osnivati svoje vlastite radionice za izradu nacrtu, eliminirajući na taj način potrebu za tradicionalnim odjelima za izradu nacrtu.

Danas CAD alati nisu ograničeni samo na crtanje i prikazivanje, već omogućuju i mnoge druge primjene čime se korištenje CAD-a proširilo na mnoge aktivnosti i organizacije širom svijeta.

2.3 Mogućnosti, prednosti i primjena CAD-a [3]

2.3.1 Mogućnosti CAD-a

Od mnogih mogućnosti CAD-a, ovdje su navedene samo neke koje su po mojem mišljenju najvažnije. CAD omogućava:

- 2D i 3D modeliranje
- modeliranje površina
- automatizirani dizajn složenih proizvoda
- izradu tehničkih nacrtu
- ponovnu upotrebu dizajniranih komponenti
- relativno jednostavno modificiranje modela
- automatsko generiranje standardnih dizajnerskih komponenti
- validaciju dizajna u usporedbi sa specifikacijama i pravilima
- simulaciju dizajna bez izrade fizičkog modela
- izradu tehničke dokumentacije
- prenošenje podataka direktno na proizvodne strojeve za industrijske prototipe
- izračunavanje svojstava mase sastavnih dijelova
- kompleksnu vizualizaciju
- provjeru kinetike i funkcioniranja sastavnih dijelova
- optimizaciju rješenja

2.3.2 Prednosti CAD-a

Iz, doslovno, hrpe različitih razloga zbog kojih bismo trebali koristiti CAD neke od njegovih osnovnih prednosti su:

- brži, jednostavniji, kvalitetniji i točniji dizajn proizvoda
- poboljšana produktivnost
- brza izrada dokumentacije
- jednostavnost naknadnih izmjena nacрта i modela
- mogućnost prilagodbe alata vlastitim potrebama
- mogućnost analize i usporedbe izrađenog modela sa zahtjevima
- bolje vizualno predstavljanje prototipa u odnosu na fizičke prototipe

2.3.3 Područja primjene CAD-a

Iako je sveukupno područje primjene CAD-a veoma široko, CAD se najviše primjenjuje u sljedećim područjima:

- industrijski dizajn
- građevinarstvo
- stambena infrastruktura
 - ceste
 - vodovod
 - kartografija
- strojarstvo
 - automobilska industrija
 - zrakoplovna industrija
 - strojogradnja
 - brodogradnja
- elektronika i elektrika
- planiranje proizvodnih procesa
- tekstilna industrija

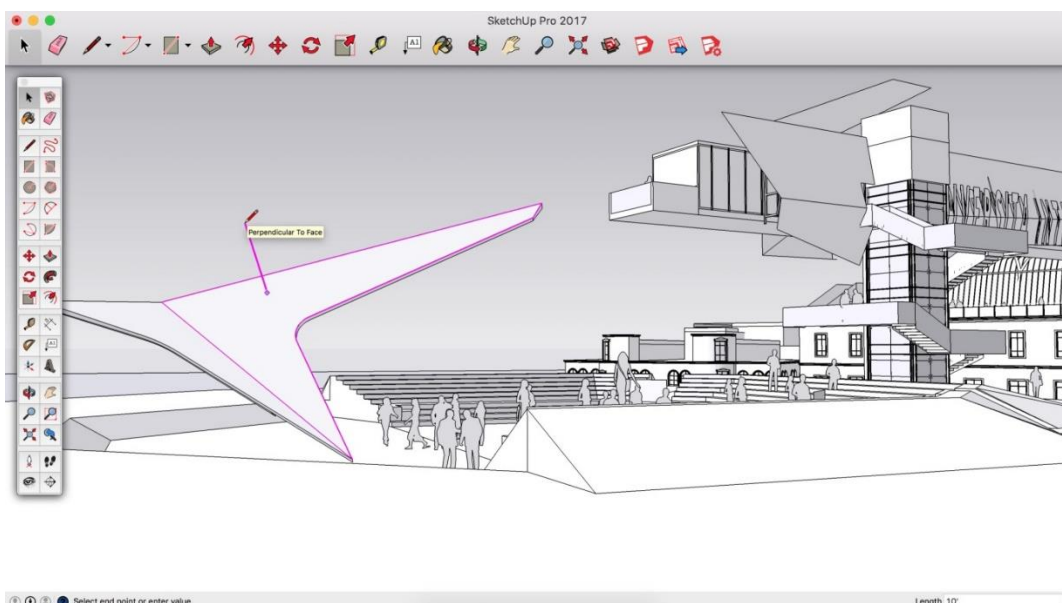
2.4 CAD software (programi)

CAD programi se dijele na više vrsta, a najčešće se koriste programi za 3D modeliranje(eng. 3D modeling) i 3D računalne grafike(eng. 3D rendering). Također se dijele na Open source i closed-source programe. Open-source su programi koji su besplatni i dostupni svima, a closed-source su profesionalni programi koje razvijaju tvrtke za svoje potrebe i prodaju. U današnjem svijetu znanje CAD programa je neophodno za sve grane tehničke struke pošto se programi koriste u svim tehničkim granama, a ponajviše u elektrotehnici i strojarstvu. Današnji CAD programi dolaze u paketima sa mnogo programa spojenih u jedno grafičko korisničko sučelje sa mogućnostima kao nikada prije. Ako posjeduje dovoljno znanja, korisnik može dizajnirati bilo kakav predmet u 2D ili 3D obliku, proučiti kako će se taj element ponašati u različitim okruženjima, naći dodatne CAD modele u internetskim bazama i napraviti tehničku dokumentaciju za taj predmet. [4]

Popularni open-source CAD programi.

Sljedeći programi su pogodni za početnike koji tek počinju sa 3D modeliranjem. [4]

- Draft Sight
- Google SketchUp
- FreeCAD
- Blender

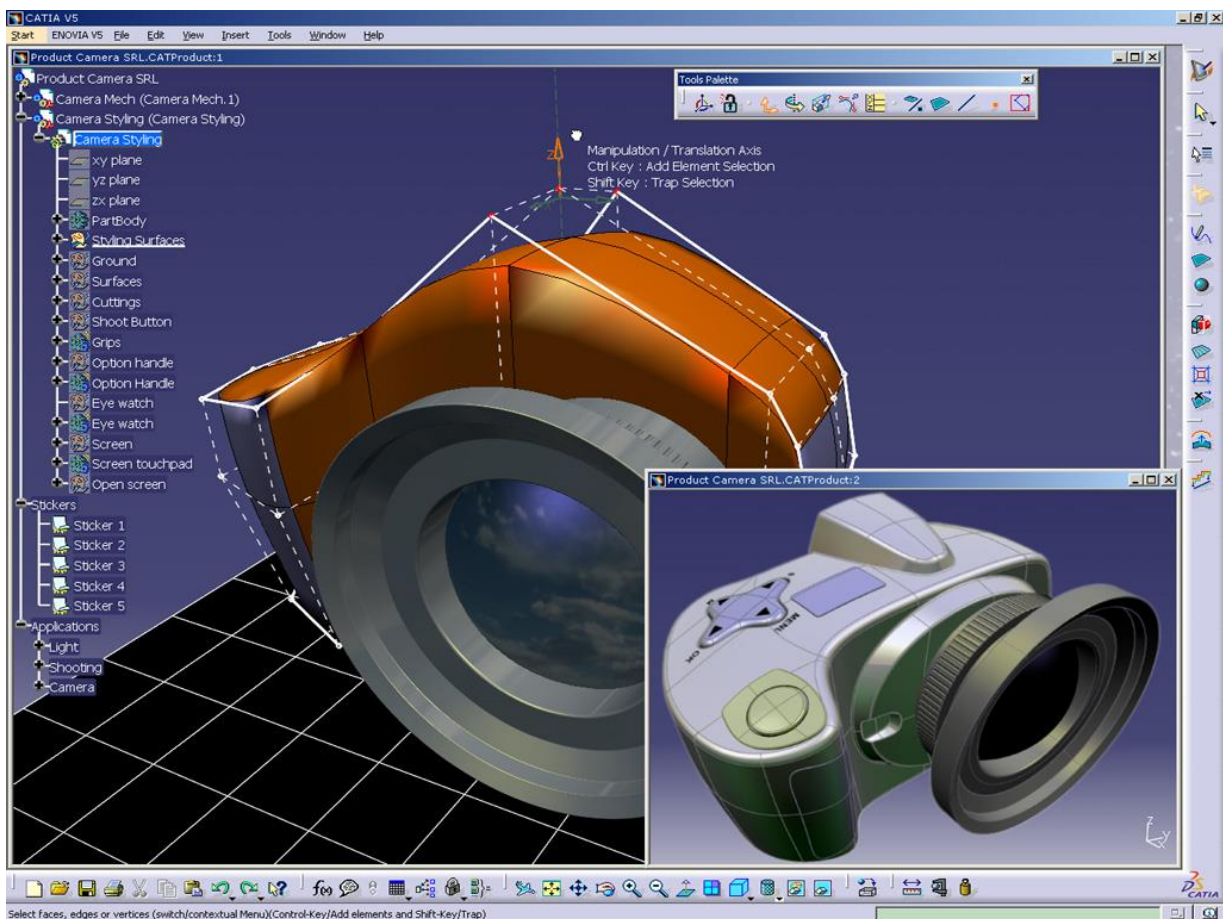


Slika 4: Grafičko korisničko sučelje closed-source programa Google SketchUp [7]

Popularni closed-source CAD programi.

Closed-source programi su vrlo skupi ako se kupuju individualno, Ovi programi su također "teži" od open source programa, tj. imaju kompliciranije grafičko sučelje na koje se treba naviknuti, ali zato imaju puno više mogućnosti od open-source programa. [4]

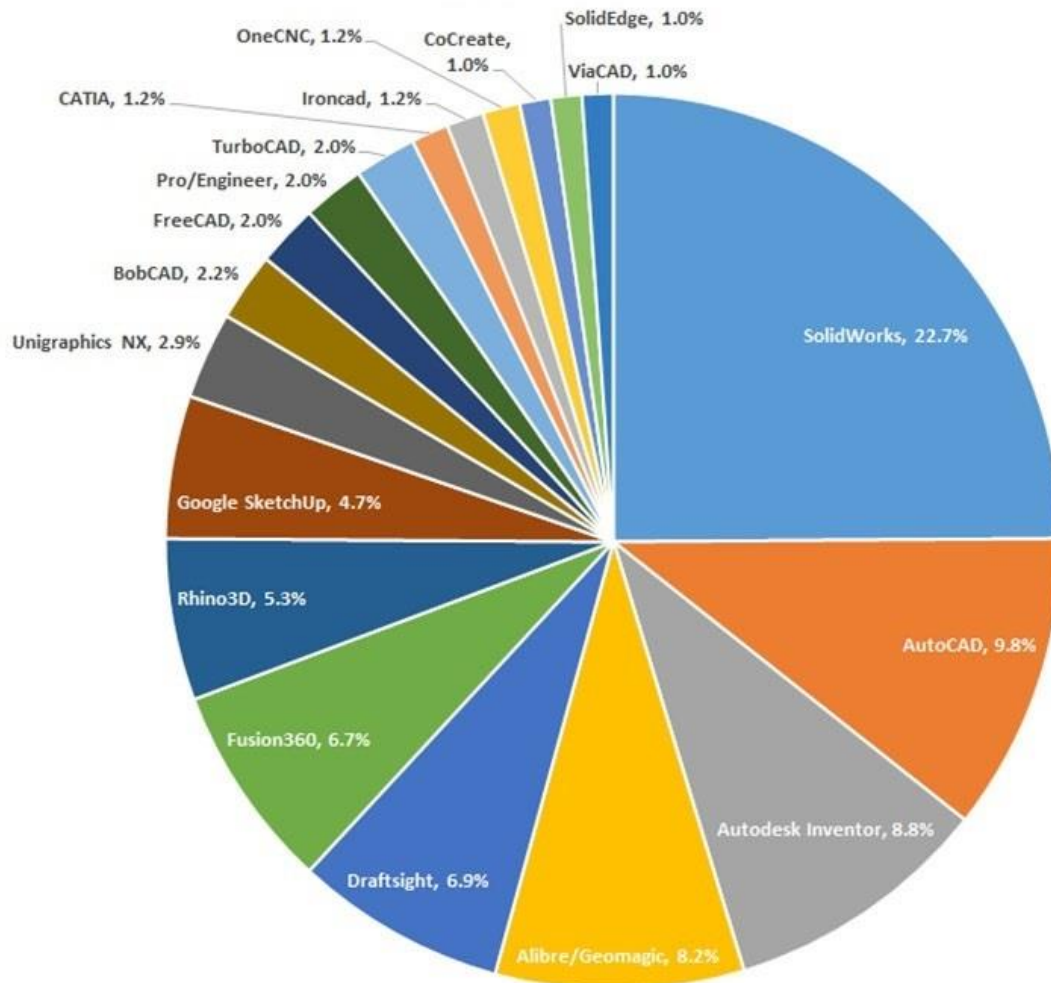
- AutoCAD
- Autodesk
- CATIA
- SolidWorks
- Pro/Engineer (PTC)



Slika 5: Grafičko korisničko sučelje closed-source programa CATIA [4]

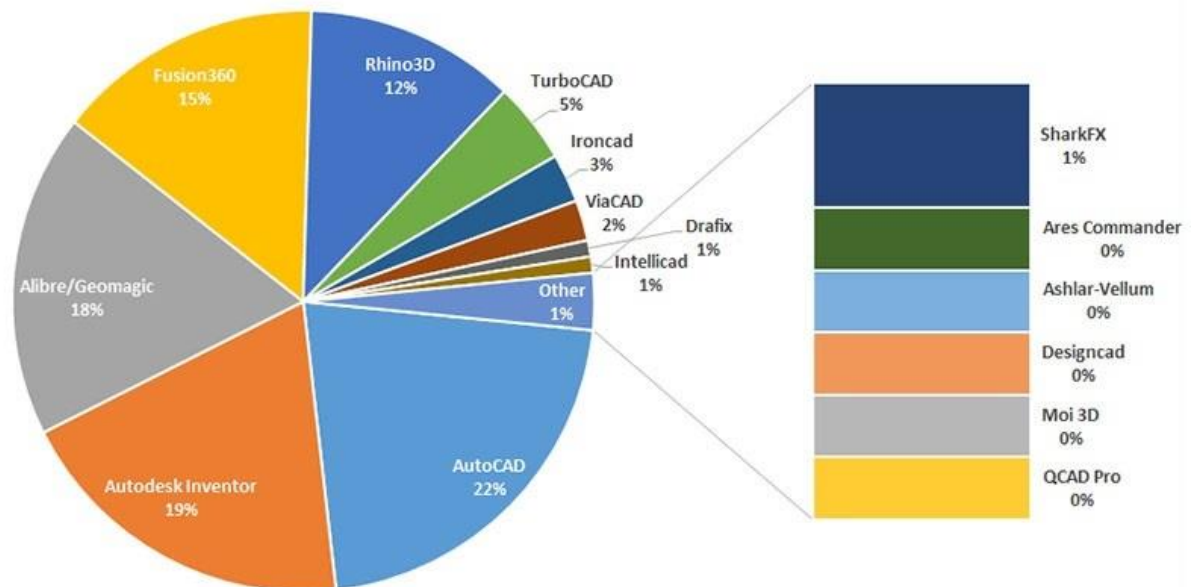
2.5 Udio CAD programa u svijetu

Na sljedećim dijagramu prikazan je udio zastupljenosti kod korisnika za najvažnije cad software. Daleko najveću zastupljenost ima Solidworks sa 22,7 % slijede ga AutoCAD sa 9,8% i Autodesk Inventor 8,8%.



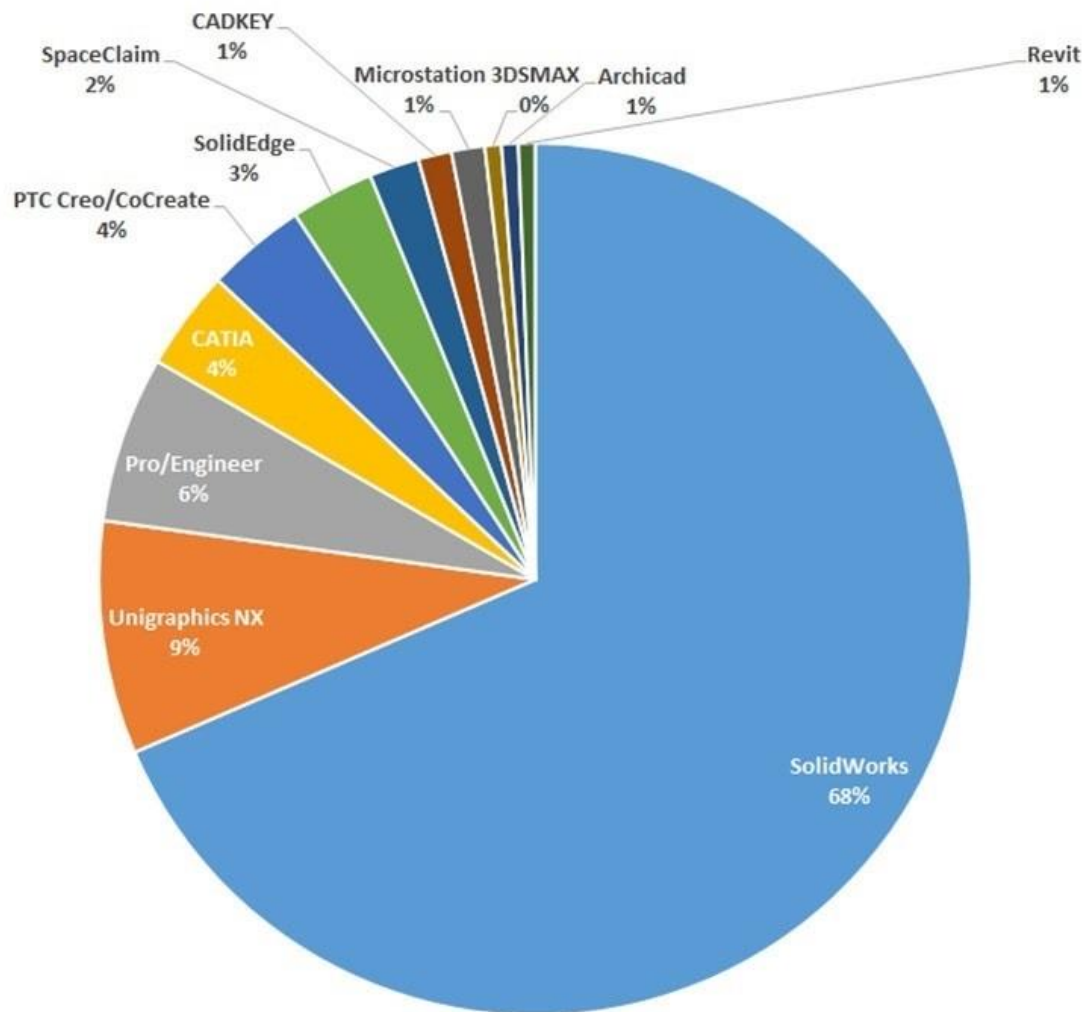
Slika 6: Ukupna zastupljenost CAD programa [5]

Sljedeća dva dijagrama prikazuju zastupljenost kod korisnika za niži rang closed-source cad programa (programi nešto manjih mogućnosti a time i cjenovno povoljniji) i viši rang closed-source cad programa (programi najvećih mogućnosti a samim time i najskuplji).



Slika 7: Zastupljenost nižeg rang closed-source cad programa [5]

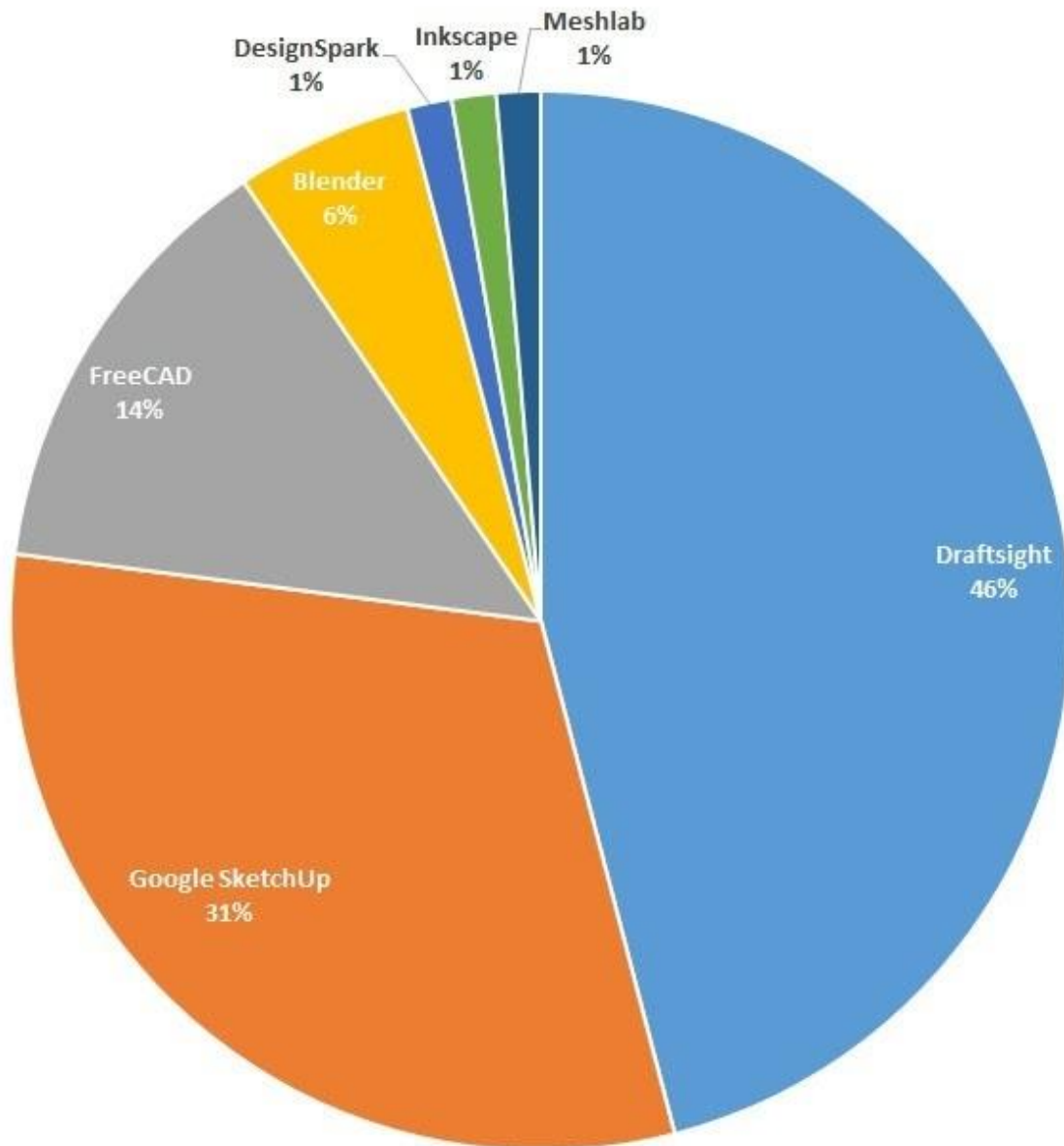
Srednje je tržište podjednako konstruktivno cijenjeno za profesionalce i hobiste pa je uvijek zanimljivo.



Slika 8: Zastupljenost višeg rang closed-source cad programa. [5]

Zbog svojih kompleksnih funkcija i velikih mogućnosti koriste ga pretežno profesionalci.

Ovaj zadnji dijagram prikazuje zastupljenost kod korisnika za open-source CAD programe (pretežito besplatni programi).



Slika 9: Zastupljenost open-source CAD programa. [5]

To su programi koji se uglavnom koriste za potrebe hobija.

3. PROGRAMSKO RIJEŠENJE-SOLIDWORKS

SolidWorks je CAD (computer-aided design) program za dizajn. Izdaje ga Dassault Systèmes, francuska multinacionalna kompanija koja razvija CAD programe. Prema njihovim izvorima više od dva milijuna inženjera i dizajnera u više od 165 000 tvrtki koristi SolidWorks. [6]

SolidWorks je kompletan 3D/2D alat za kreiranje, simulacije i obrade podataka. Najveća prednost SolidWorksa je „user friendly“, velika pristupačnost samom korisniku koja omogućava brzo učenje i samim time kratko vrijeme implementacije u postojeće sistem industrije.

Primjena je vrlo široka, od automobilske broderske i zrakoplovne industrije, za električne i elektroničke komponente i instalacije, znanstvene potrebe, u razvoju medicinskih uređaja ,medicinskih implantata, potrošačke tehnologije i sl.



Slika 10:SLIKA SolidWorks logo [8]

SolidWorks osnovao je Jon Hirschtick 1993 godine. Okupio je tim inženjera sa osnovnim ciljem izrade 3D CAD programa koji bude jednostavan za korištenje i može se koristiti na Windows operativnom sustavu. SolidWorks je 1995 godine izdao svoj prvi Cad program pod nazivom SolidWorks 95. 1997 godine Dassault Systèmes, poznat po CATIA CAD programu postao je vlasnik SolidWorks-a. [10]

Programski paket SolidWorks dolazi u tri paketa: [9]

1. SOLIDWORKS Standard

SolidWorks Standard posjeduje osnovne i napredne module za različite industrije. Sadrži module za rad s površinama, modul za alatničarstvo, rad s limovima, module za zavarivanje i zavare, te module za napredne površine.

2. SOLIDWORKS Professional

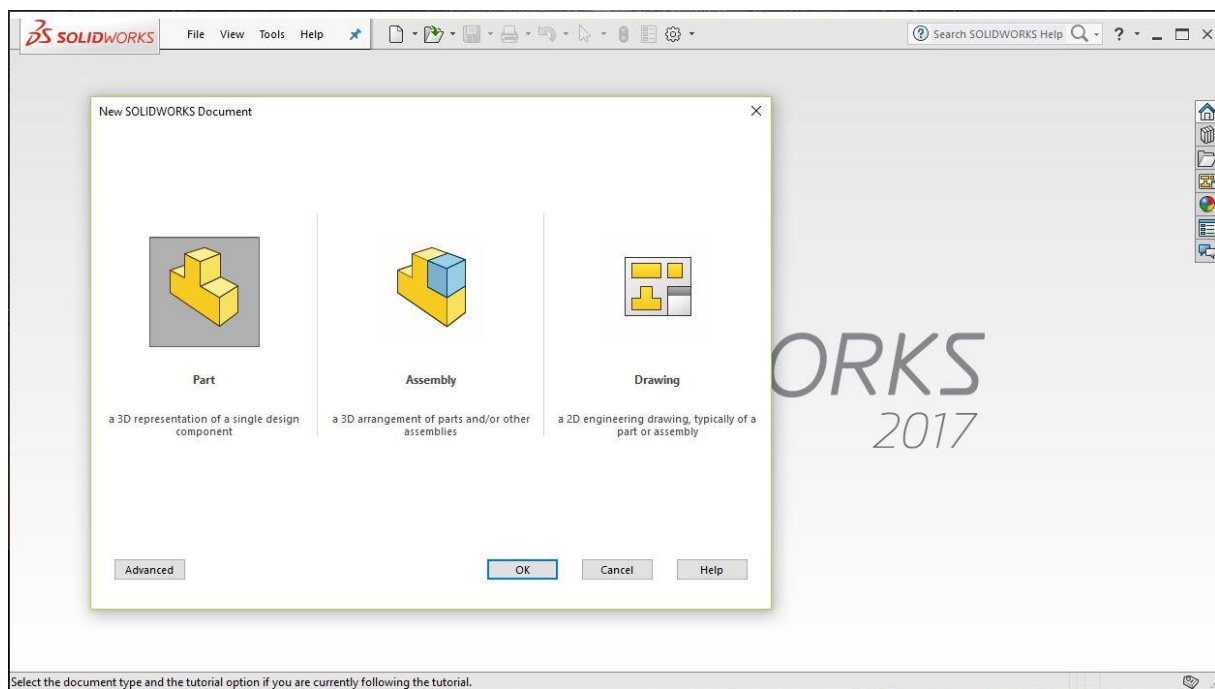
SolidWorks Professional sadrži sve pakete kao i SolidWorks Standard, te ga nadopunjuje novim sposobnostima poput sistema za upravljanje s podacima proizvoda, te modulom za foto- realistično renderiranje. Također, Professional verzija SolidWorks-a sadrži i veliku bazu strojnih elemenata, softverske alate koji će automatski računati proizvodne troškove, module za otkrivanje grešaka na konstrukcijama. Alate za foto- realistično renderiranje s dodatkom "Photoview 360°". eDrawings Professional omogućuje izmjenu dokumentacije među različitim odjelima tvrtke, uključujući i one koji nemaju CAD alate, u 2D ili 3D načinu prikaza.

3. SOLIDWORKS Premium

Kompletno 3D rješenje koje sadrži cijelu funkcionalnost kao SolidWorks Professional uz dodatne module za simulaciju i analize, te napredne naredbe za crtanje linijskih elemenata kao što su cijevi i kablovi. SolidWorks Premium čini razvoj i razmjenu ideja bržima i jednostavnijima, što rezultira većom produktivnosti.

3.1 Rad u SOLIDWORKS-u

Kada radimo sa SolidWorks-om, uglavnom radimo u jednom od tri načina rada, a to su način za modeliranje dijelova (Part), sklopova (Assembly) i crteža (Drawing). Dijelovi (Parts) se mogu smatrati osnovnim načinom rada, jer iz dijelova možemo dalje „slagati“ sklopove, kao i crteže, odnosno tehničku dokumentaciju.



Slika 11:Grafičko sučelje SolidWorks 2017 nakon pokretanja.

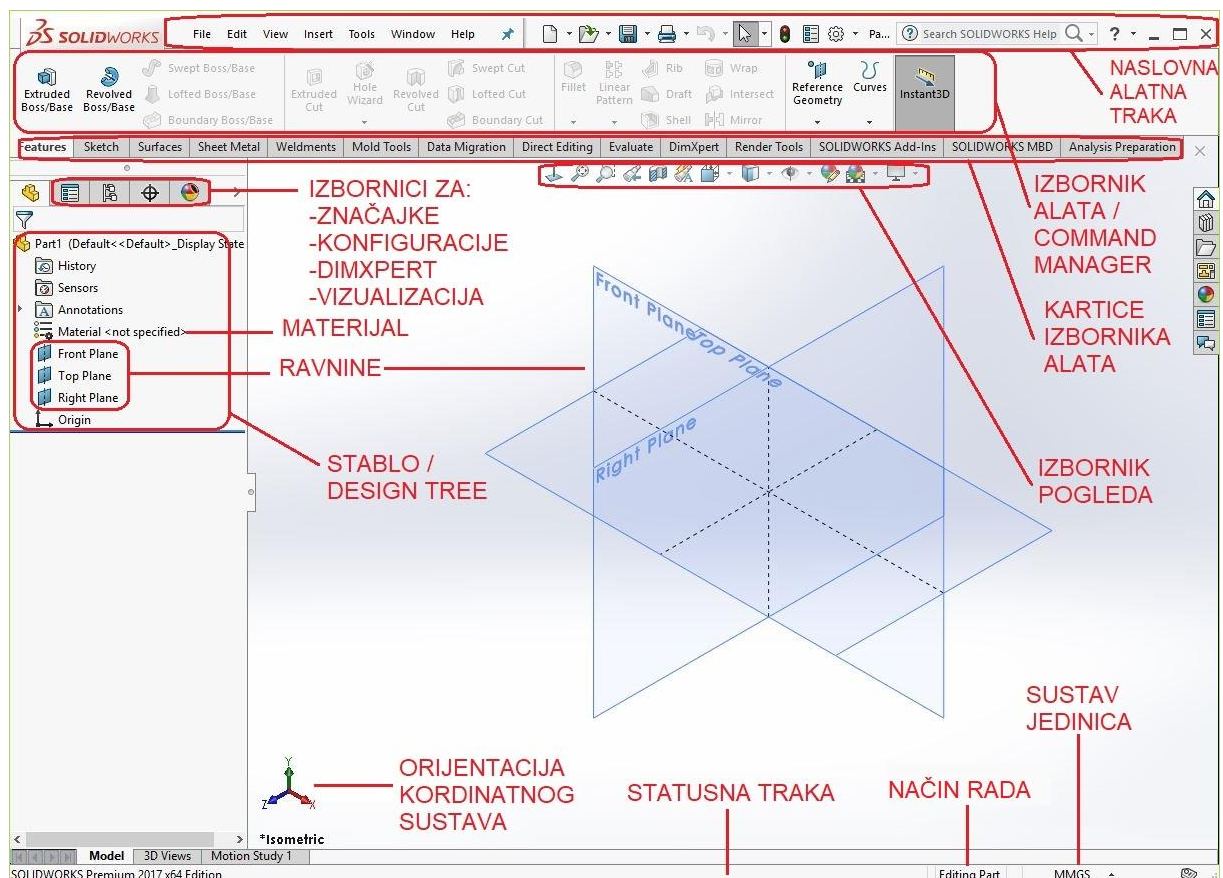
SolidWorks koristi „Parasolid“ sustav modeliranja, koji radi preko parametarskih značajki te tako stvara modele i sklopove. Izrada modela u SolidWorksu obično počinje s 2D skicom (iako su dostupne i 3D skice). Skica se sastoji od geometrije, kao što su točke, linije, lukovi, elipse (osim hiperbole). Mjere i kote se dodaju crtežu, kako bi definirali veličinu i lokaciju geometrije. Odnosi se koriste za definiranje atributa kao što su tangenta, paralelnost, okomitosti i koncentričnost. Parametarska priroda SolidWorksa znači da dimenzije i odnosi dirigiraju geometriju, a ne obrnuto. Dimenzije u skici moguće je regulirati neovisno, ili s vezama prema drugim parametrima unutar ili izvan skice.

Baš kao kote i odnosi koji na skici definiraju uvjete kao što su tangenta, paralelnost, i koncentričnost, u odnosu na geometrije, u montaži, spojevi definiraju jednake odnose s

obzirom na pojedine dijelove ili komponente, omogućujući tako laganu izgradnju sklopova. SolidWorks također uključuje dodatne napredne značajke spajanja kao što su kamera montirana na zupčaniku, te elementu koji se spaja na njega, omogućujući tako što bolje i kvalitetnije sklapanje, te točno reproduciranje kružnog gibanje zupčanika. Konačno, crteži mogu se stvoriti ili iz dijelova ili sklopova. Pogledi se automatski generiraju iz čvrstog modela, te bilješke, dimenzije i tolerancije se mogu lako dodati na crtežu prema potrebi. Crtajući modul uključuje većinu veličine papira i standarde (ANSI, ISO, DIN, GOST, ZIS, BSI i SAC).

3.1.1 Način rada part

Način rada Part je parametarsko okruženje zasnovano na tipskim oblicima, u kome možemo raditi modele punih tijela. Na raspolaganju su nam standardne ravnine i to prednja ravnina (Front Plane), gornja ravnina (Top Plane) i desna ravnina (Right Plane).



Slika 12:Grafičko sučelje SolidWorks 2017 u načinu rada part.

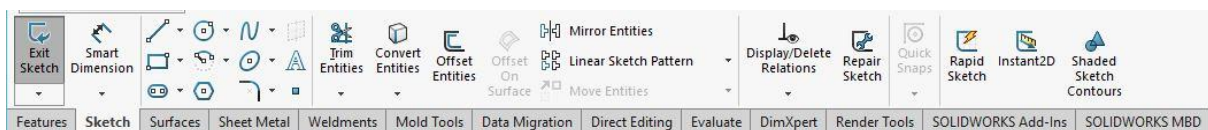
Prilikom bilo kakvog početka rada na novom partu potrebno je odabrati odgovarajuću ravninu nakon čeka su aktivni moduli za crtanje skica (Sketch). Skice se u istom modulu kotiraju ili dodaju potrebne geometrijske relacije. Nakon potpunog definiranja geometrije 2d ili 3d, prelazimo u modul Features gdje preko tipskih modela kreiramo puno tijelo. Na tom punom tijelu moguće su daljnje „nadogradnje“ kao na primjer korištenje naredbe Hole Wizard takozvani čarobnjak za rupe gdje možemo kreirati od običnih provrta do onih navojnih i to prema jednom od ponuđenih standarda, ISO ,ANSI, DIN, JIS.... Moguće je napraviti i razne modele od lima koristeći skup alata pod karticom Sheet Metal. Osim toga način rada part preko alata Weldments omogućava i izradu zavarenih spojeva preko standardnih tipova varova. Također je moguće koristiti ovaj način rada za izradu kalupnih šupljina odnosno konstrukciju raznih alata za preradu polimera i sličnih materijala.

ALATI PART NAČINA RADA (COMMAND MANAGER)

Alati koji se koriste u načinu rada part najvažniji su dio ovog načina rada te bez njih svako konstruiranje nebi bilo moguće. Obuhvaćaju rad na osnovnim skicama pa do izrade čvrstih tijela.

Sketch alati - *Sketch Command Manager*

Ovaj izbornik alata koristi se za prelazak u 2D i 3D okruženja za skiciranje (*sketching environment*) i za izlazak iz njih. Alati sa ovog izbornika služe za crtanje skica tipskih oblika (*features*). Izbornik alata za skiciranje (slika 13.) koristi se i za dodavanje relacija (logičkih operacija) i pametnih kota skiciranim objektima.



Slika 13:Alati za skiciranje - Sketch

Izbornik alata za tipske oblike - *Features CommandManager*

Ovo je jedan od najvažnijih izbornik s alatima u načinu rada part. Nakon završetka skice pomoću alata sa trake Features (slika 14.) kreiramo jedno od ponuđenih tipskih punih tijela.



Slika 14:Alati za izradu punih tijela - Features

Izbornik alata za površine - Surfaces

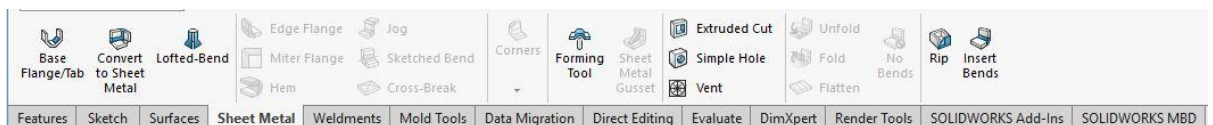
Alati sa ovog izbornika koriste se za izradu kompliciranih površina koje se kasnije konvertiraju u puna tijela.



Slika 15:Alati za površine - Surfaces

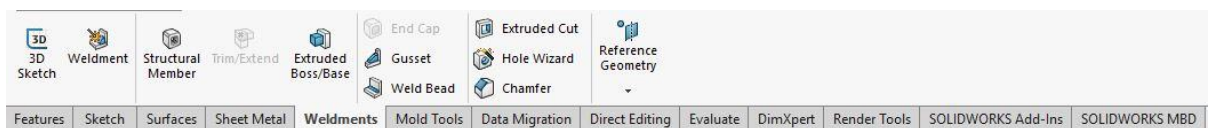
Izbornih alata za lim - Sheet Metal

Koristi se pri izradi pozicija od lima.



Slika 16:Alati za lim - Sheet Metal

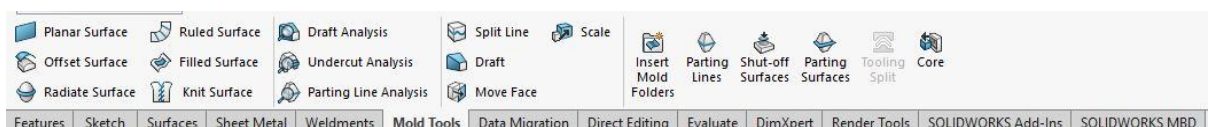
Izbornik alata za izradu vareni pozicija - Weldments



Slika 17:Alati za var - Weldments

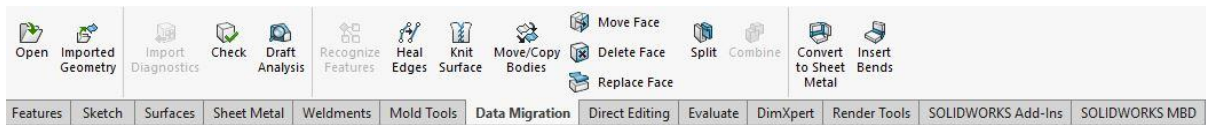
Izbornik alata za kalupe - Mold Tools

Ovi se alati koriste kod izrade kalupa, izvajanja jezgri i šupljine izlivenog modela.



Slika 18:Alati za kalupe - Mold Tools

Izbornik alata za prijenos podataka - *Data Migration*



Slika 19:Alati za prijenos podataka - Data Migration

Izbornik alata za direktne izmjene - *Direct Editing*

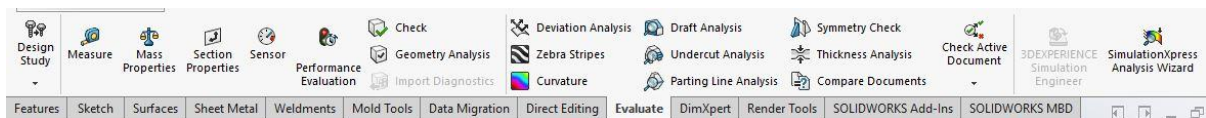
Ovaj izbornik sadrži alate koji se koriste za mijenjanje tipskih oblika.



Slika 20:Alati za direktne izmjene - Direct Editing

Izbornik alata za procjene - *Evaluate*

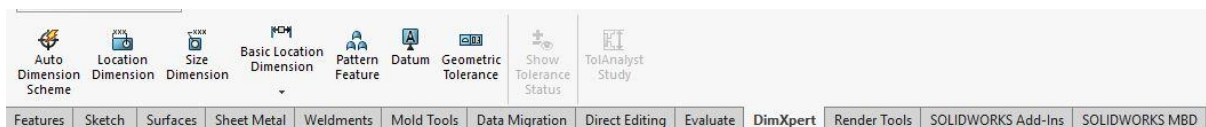
Ovi alati se koriste za mjerenje dimenzija, mase i raznih analiza.



Slika 21:Alati za procijene - Evaluate

Izbornik alata za kotiranje - *DimXpert*

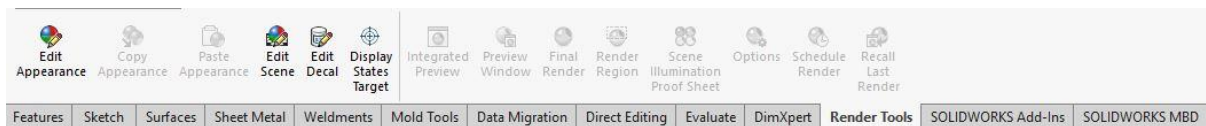
Ovi alati koriste se za dodavanje kota i tolerancija tipskim oblicima punih tijela.



Slika 22:Alati za kotiranje - DimXpert

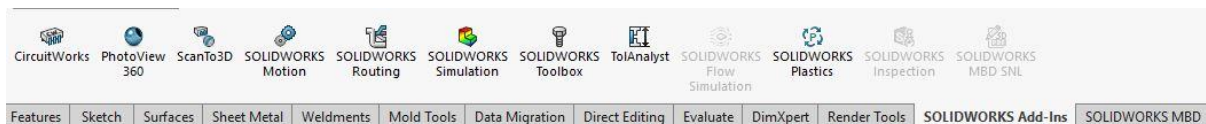
Izbornik alata za vizualizaciju - *Render Tools*

Skup alata za vizualni prikaz pozicija kao i okoline.



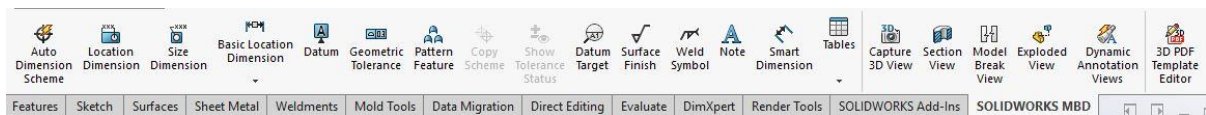
Slika 23:Alati za vizualizaciju - Render Tools

Izbornik alata za dodatke - *SOLIDWORKS Add-Ins*



Slika 24:Dodaci - SOLIDWORKS Add-Ins

Izbornik alata - *SOLIDWORKS MBD*



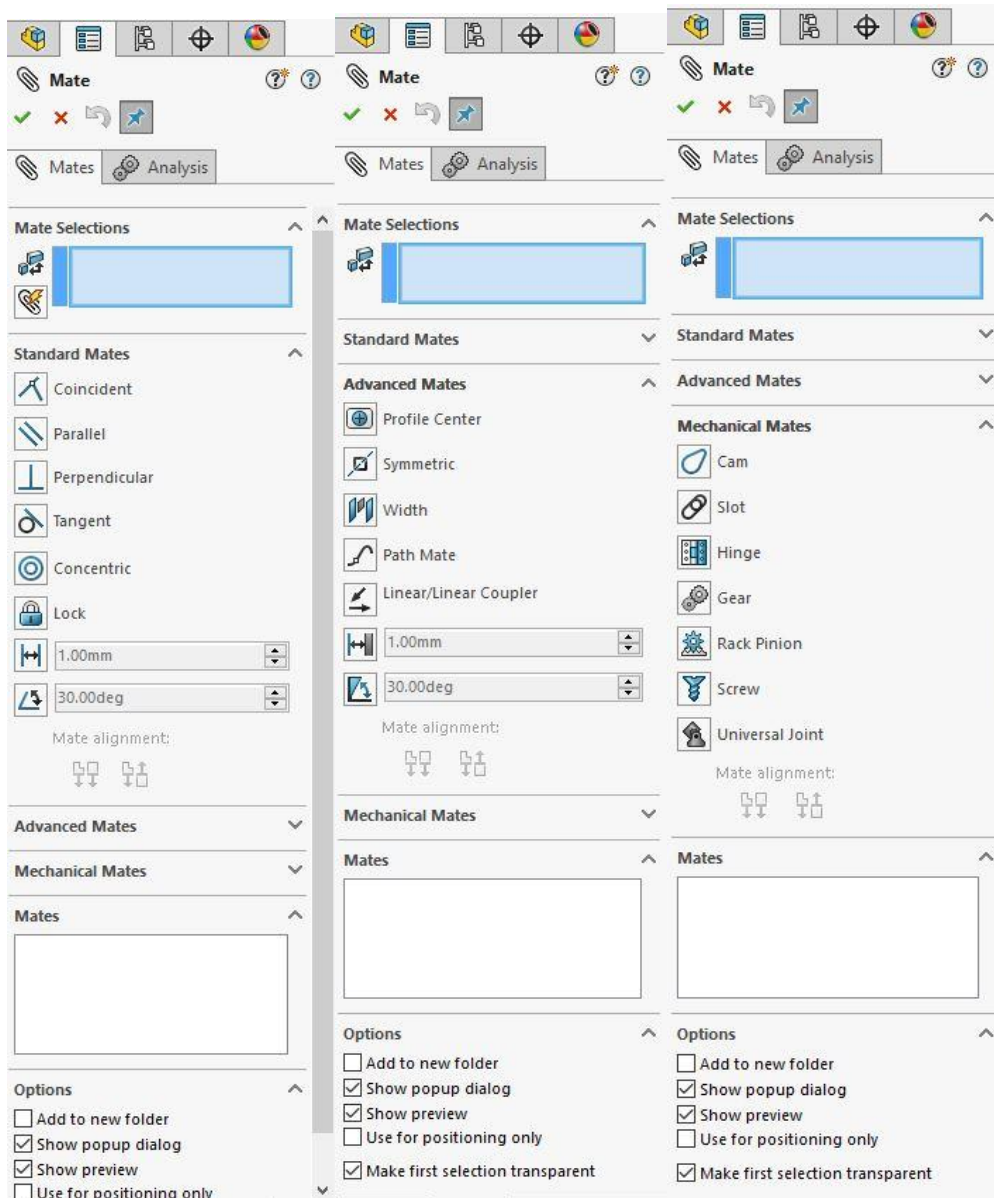
Slika 25:Dodaci - SOLIDWORKS Add-Ins

3.1.2 Način rada assembly

U načinu rada Assembly komponente, pozicije sastavljaju se preko odgovarajućih alata najčešće preko opcije Mate (spajanje). Ovo je i najvažnija opcija ovog načina rada. Također je moguće upotrebom posebnih opcija alata Mate spojiti pozicije da dobijemo sklop s kojim možemo raditi simulacije gibanja, odnosno simulirati sam rad našeg sklopa.

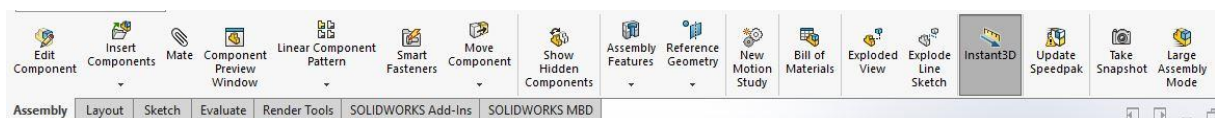
Postoje tri vrste Mate-a (slika 26.) i to standardne (Standard Mates) koje se koriste za osnovno spajanje, napredne (Advanced Mates) za spajanje kompliciranih pozicija i za spajanje za potrebe simulacija rada te mehaničke (Mechanical Mates) koje se koriste za spajanje standardnih mehaničkih komponenata kao na primjer zupčanici, vijci, šarke...i td.

Najbolji način „slaganja“ sklopa (assembly) je prema nekom redoslijedu koja bi se i u stvarnom, fizičkom procesu sklapanja poštivala. Na taj način radimo i jednu vrstu kontrole našeg sklopa.



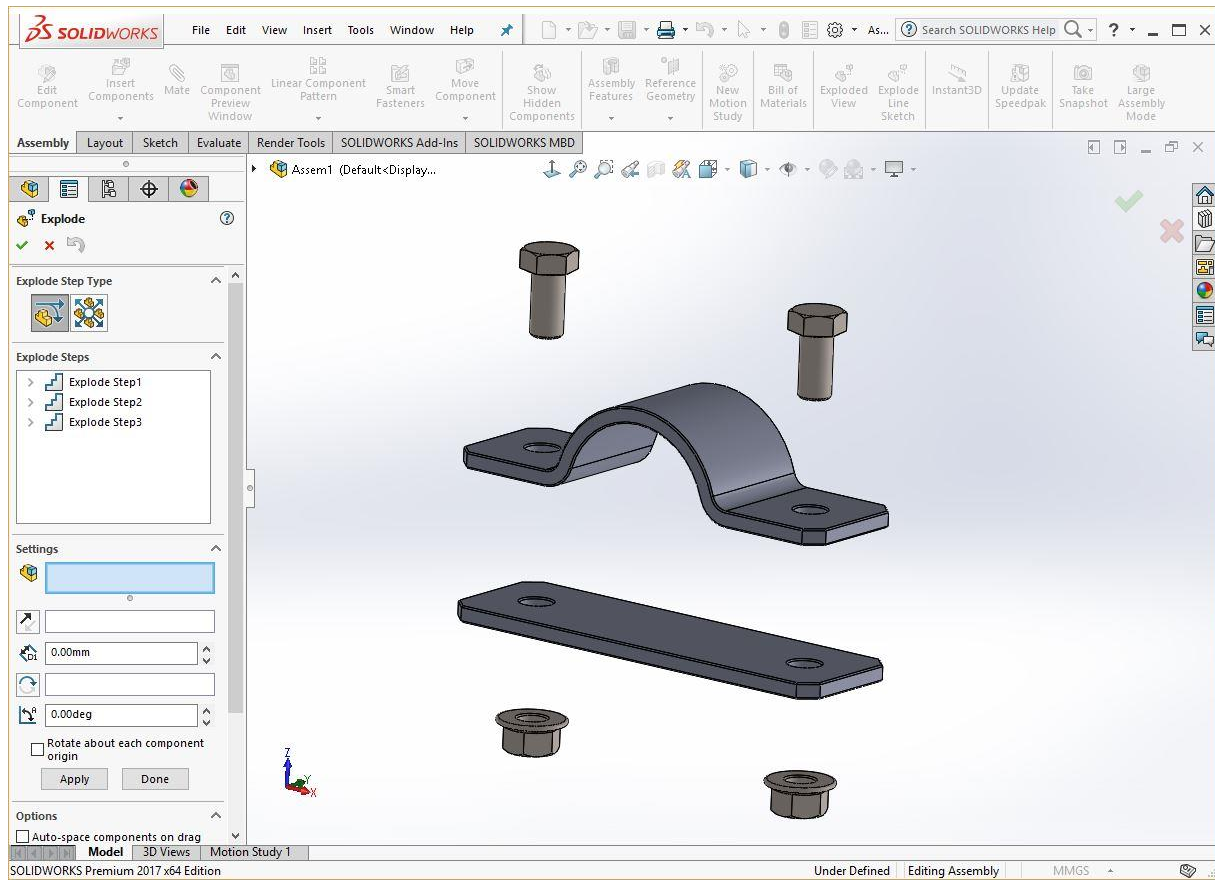
Slika 26: Mate opcija

Grafičko sučelje assembly načina je vrlo slično kao i part način. Nestale su tipične trake sa alatima koje se koriste kod part načina rada te je ovdje prisutna kartica za rad sa sklopovima, assembly (slika 27).



Slika 27: Alati za sklopove - Assembly

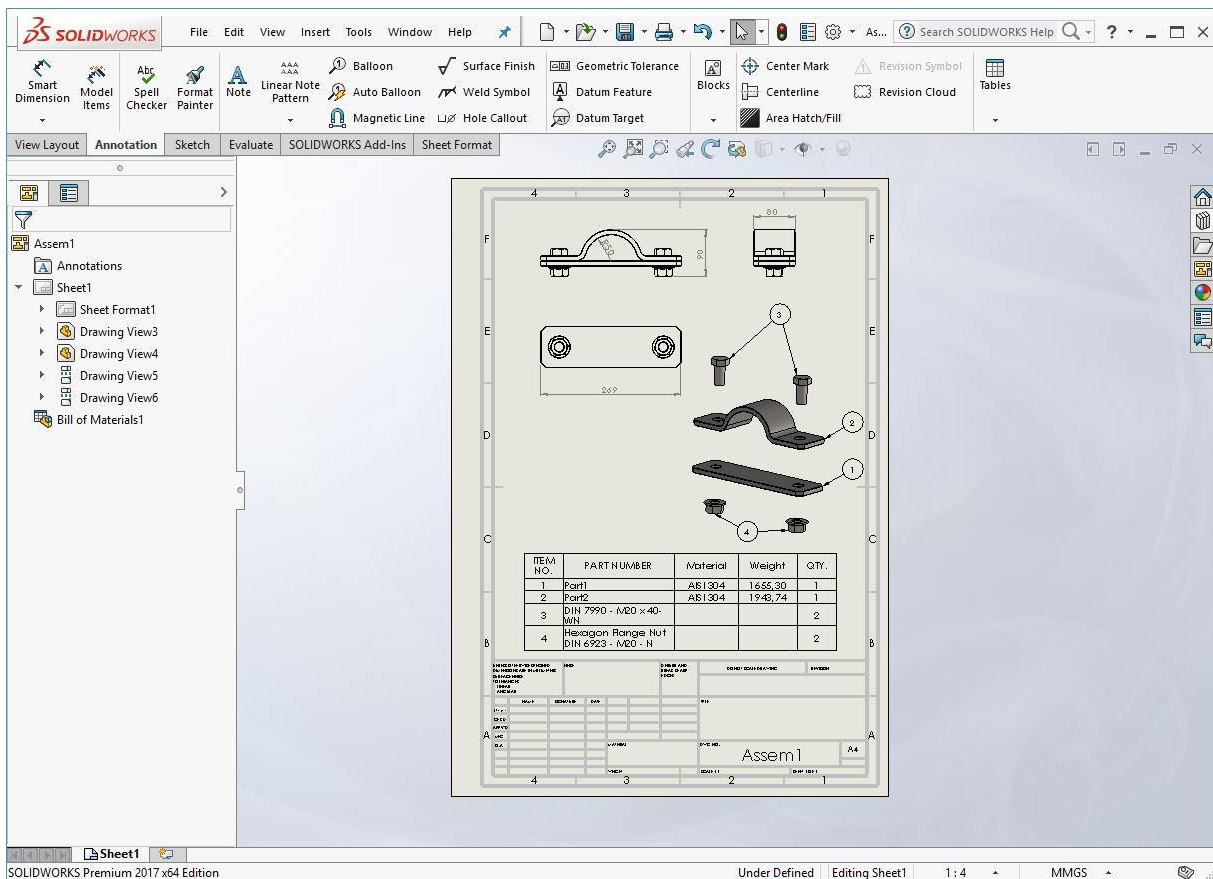
Jedna od mogućnosti assembly načina rada je i kreiranje eksplodiranih prikaza koji se kasnije koriste za izradu sklopnih radioničkih nacrti (slika 28.).



Slika 28:Ekplodirani prikaz sklopa

3.1.3 Način rada drawing

Ovaj način rada koristi se za izradu dokumentacije (nacrt, kataloga, uputa...) već ranije napravljenih pozicija (part-ova) ili sklopova (assembly-a) na način da se generiraju tehnički crteži različitih pogleda, presjeka i detalja. Na generirane poglede mogu se dodati razne dimenzijske kote, sa ili bez tolerancija, oznake kvalitete površine i varova, geometrijske tolerancije (ravnost, koncentričnost, paralelnost...) ili pak razne napomene. Sam početak izrade nacrt počinje odabirom formatom papira i odabirom sastavnice po potrebi. Moguće je odrediti da se sastavnica automatski ispuni podacima tipa broj nacrt, naziv djela, materijal, masa, autor, datumi i slično. Za potrebe sklopnih nacrt također je moguće generirati tablice sa popisom pozicija i ostalih potrebnih podataka.



Slika 29: Grafičko sučelje način rada Drawing

ALATI DRAWING NAČINA RADA

Izbornik alata za poglede – View Layout

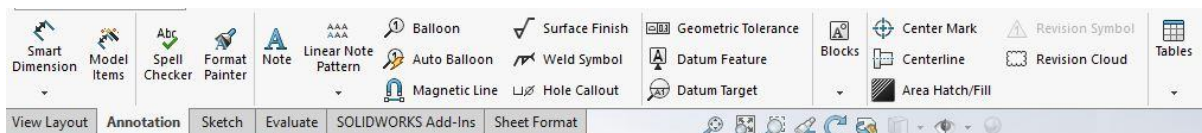
Pomoću ovog izbornika mogu se generirati crteži sljedećih pogleda: tri standardna pogleda (Standard 3 View), pogled modela (Model View), pogled projekcije (Projected View), usporedni pogled (Auxiliary View), presjeci (Section View), detalji (Detail View), isječeni pogled (Broken-out Section)...



Slika 30:Alati za poglede – View Layout

Izbornik alata za oznake – Annotation

Koristi se za dodavanje kota, napomena, geometrijskih tolerancija, simbola površinske obrade i td. na nacрте.



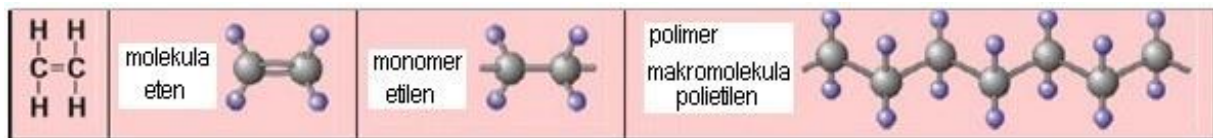
Slika 31:Alati za oznake - Annotation

4. ALATI ZA PRERADU PLASTIČNIH MASA

4.1 Plastične mase (poliplasti, polimeri, umjetne tvari) [11]





4.1.1 Temeljni pojmovi

Plastične mase su makromolekularni spojevi koji nastaju međusobnim povezivanjem sitnih molekula nemetala po nekom pravilu ponavljanja (C, Cl, H, N, O i S). Sitne molekule nazivaju se monomeri, a nastale makromolekule s jakom kovalentnom vezom polimeri (sl.32).



Slika 32: Primjer dobivanja makromolekule polietilena spajanjem molekula etena (etilena)

Divalentni monomeri grade vlaknasti ili lančani niz molekula (linearni, granati, umreženi), a trovalentni prostornu mrežu molekula (sl.33). Nastala struktura može biti kristalična - djelomično kristalna ili amorfna - molekulsko klupko.

Grada	 linearna Van der Walsove veze	 granata imaju i bočne veze	 umrežena kovalentno vezani lanci i rahlo umreženi	 prostorna mreža 3D - mreža
Glavne skupine	termoplasti	termoplasti	elastomeri	duromeri
Struktura	kristalična	amorfna	amorfna	amorfna

Slika 33: Grada, podjela i struktura makromolekula

Homomeri su makromolekule sastavljene samo od jedne vrste monomera, a kopolimeri su makromolekule nastale povezivanjem različitih monomera. Njihova se svojstva prilagođuju prema funkciji proizvoda.

Glavne skupine masa: termoplasti (kristalične ili amorfne strukture), elastomeri i duromeri. Podjela masa prema podrijetlu polazne tvari:

- a) potpuno sintetske (nafta, zemni plin, ugljen, vapno, zrak, pijesak, voda)
- b) polusintetske (celuloza, bjelančevine) i
- c) prirodne (celuloza, škrob, keratin - koža, svila, vuna, kaučuk..)

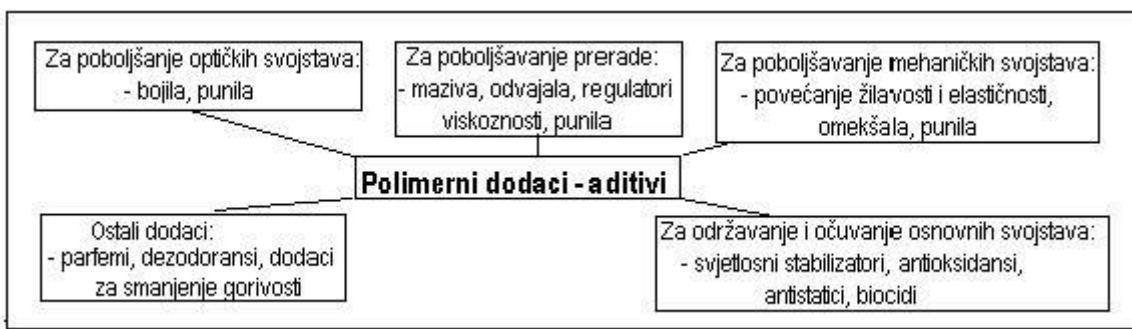
Svojstva polimera: Polazne tvari utječu na nisku gustoću, a struktura na veliko toplinsko istežanje, kemijsku postojanost, malu toplinsku vodljivost i električnu izolaciju.

Ovisno o strukturi makromolekula, vrsti dodataka te miješanju različitih polimera moguće je postići različita svojstva materijala od mekog i elastičnog do tvrdog i krhkog.

Glavni postupci dobivanja polimera:

- a) poliadicija – reakcija razdruživanja raznovrsnih molekula i spajanje atoma u polimere bez izlučivanja nusprodukata (termoplasti – PUR; duroplasti – EP)
- b) polikondenzacija – reakcija zguščivanja i spajanja raznovrsnih molekula uz izlučivanje nusprodukata, npr: voda (pretežno duroplasti MF; PF; SI; UF; UP; termoplasti PA, PC)
- c) polimerizacija – reakcija spajanja istih ili sličnih molekula bez nusprodukata (termoplasti PE; PP; PS; PVC)

Dodaci polimerima služe u svrhu poboljšanja uvjeta prerade ili poboljšanja upotrebne vrijednosti gotovog proizvoda . Mogu biti (sl.34):



Slika 34: Polimerni dodaci i njihova uloga

Kompoziti su materijali proizvedeni umjetnim spajanjem dva ili više različita materijala sa ciljem dobivanja svojstava koja ne posjeduju niti jedan od njih sam za sebe (sl. 35, 36 i 37).

Sastoje se od:

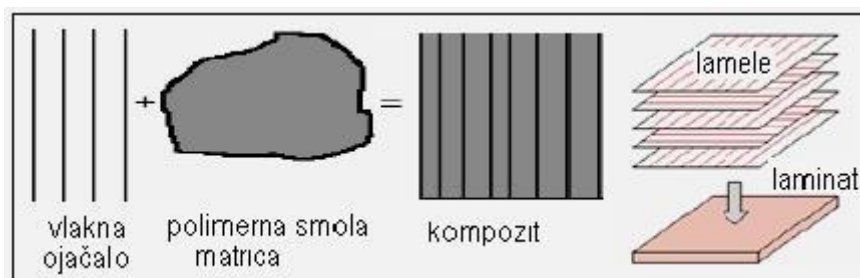
- a) matrice ili osnovnog materijala (metal MMC, keramika CMC, polimer PMC) i
- b) ojačala ili punila u obliku: vlakana, viskera, čestica, slojeva - laminati).

Za polimerne matrice najčešće se koriste: poliester, vinilester i epoksidne smole te PA, PP, ABS, PPS, PEEK i PEI, a pripadajuća ojačala su od staklenih, ugljičnih i aramidnih vlakana.

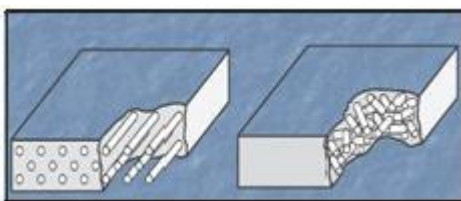
Općenito:

Polimeri spadaju u važne tehničke materijale. U odnosu na metale su lakši, imaju dobra električna i toplinska izolacijska svojstva i otporni su na koroziju. Mnogobrojni su i raznovrsni.

Najčešće se koriste PE, PP, PS i PVC (maseno oko 80%), a zatim slijedi skupina konstrukcijskih polimera PA, PC i ABS. U posljednje vrijeme širi se primjena polimernih smjesa i kompozita. Područja primjene polimera: ambalaža - 35%, graditeljstvo – 23%, elektrotehnika i elektronika 11%, automob. ind. 6%, namještaj 5%, igračke i sport 4%, kućanstvo 3%, poljoprivreda 3%, strojarstvo 2%...



Slika 35: Nastajanje kompozitnog materijala



Slika 36: Razdioba ojačala



Slika 37: Branik automobila od PP s česticama

4.1.2 Glavne skupine i vrste polimera:

- a) TERMOPLASTI (plasti, plastomeri) su linearne i granate makromolekule. Lako se oblikuju, pri okolnoj temperaturi su u čvrstom stanju, zagrijavanjem omekšavaju i prelaze u žitko stanje – plastificiraju, a hlađenjem otvrdnjavaju. Proces se može ponavljati više puta (reciklirati).

Tablica 1: Termoplasti

Termoplasti	Trgovački naziv	Kemijska postojanost	Svojstva	Primjena
CA celulozni acetat CAB, CP	celidor celit, celan trolit	benzin, benzol trikloretilen	tvrd, žilav, providan, jednobojan, visoka apsorpcija vode, bez mirisa i okusa, zvučni izolator	do 800C, okvir za naočale, folije, kućišta uređaja, ručke alata
PA poliamid	duretan, rilsan,ultramid, vestamid, najlon, perlon	alkohol, motorno gorivo, ulje, slabe lužine, kislone, soli	tvrd, vrlo žilav, djelomično kristalan, otporan na trošenje, prigušuje zvuk i vibracije, postojane mjere	do 1000C postojan oblik, kratko do 1500C, tlačni vodovi, precizna tehnika, vlakna, zupčnici
PC polikarbonat	makrolon, makrofol, lexan	alkohol, benzin, ulje, slabe kislone	žilav, krut, otporan na udarce, stabilan oblik, providan, sjajan, el. izolacija	do 1350C, udarno žilav do - 1000C, kućišta, prekidači, utičnice, film, lak
PE polietilen	Hostalen, lupolen, vestolen, trolen	lužine, otapala, kislone, bez upijanja vode, vremen. postojan	mek, fleksibilan (PE- LD) do krut, neslomljiv (PE-HD), djelomično kristalan, proziran do mliječan, bez mirisa	do 800C (PE-LD), do 1000C (PE-HD), spremnici, brtve, šuplja tijela, folije, izolacioni materijali, cijevi

PI poliamid	kapton, vespel	skoro sva otapala, osim lužina	otporan na trošenje, postojan oblik, vrlo dobra klizna i elektr. svojstva, mala plinopropusnost, postojan kod zračenja	do 2800C trajan, do 4800C kratko, do - 2400C postojan na hladnoći, oblikovanje sinteriranjem, brtve, ležaji
PMMA polimetil - metakrilat	degulan, plexiglas, resarit	blage lužine, kiseline, benzin, vremen.	tvrd, krhak, nerasprsan, postojan na starenje, transparentan	do 900C, modeli, svijetiljke sigurnosno ostakljivanje, uređaji za crtanje
POM polioksid – metilen	delrin, hostaform, ultraform	skoro sva otapala, osim lužina	tvrd, žilav djelomično kristalan, postojane mjere, malo upija vodu	do 1500C, armature, okovi, ležaji, zupčanici
PP polipropilen	Hostalen PP, luparen, novolen, vestolen P	slično PE	tvrd, nelomljiv, postojan oblik, djelomično kristalan, bez mirisa i okusa	do 1300C, lomljiv ispod 00C, kućište baterije, dijelovi uređaja, dijelovi perilice
PS polistirol	hostiron trolitul vestiron	alkohol, lužine, ulje, kiseline, voda	tvrd, krhak, krut, providan, sjajan, jednobojan, bez mirisa i okusa	do 800C, izolacione folije, igračke, ambalaža, pribor za crtanje
S/B stirol/butadien (PS otporan na udare)	hostiren, polistirol 400, vestiron 500	kao PS	otporan na udar, teško lomljiv, krhak pod svjetlom i toplinom, inače kao PS	do 700C, spremnici, elektroinstalacije, dijelovi uređaja i dubokog vučenja
SAN stirol / akril-nitril	luran vestoran	eterična ulja, inače kao PS	dobra udarna žilavost, krut, stabilan, postojan na promjeni temperature	do 950C, kućište baterije, kućište uređaja, igračke

ABS akrilnitril/ butadien/stirol	novodur terluran vestodur	bolji od ABS	postojan na starenje, inače kao SAN	do 950C, armature, kućišta baterija, zaštitni šljem
PS-E polistirol pjenasti	stiropor vestipor	kao S/B	mala gustoća, dobra izolacija zvuka i topline	ploče za toplinsku i zvučnu zaštitu, plutajuća tijela,
PVC-HD Poli(vinilklorid)	hostalit, trosiplast, vestolit, vinol, vinoflex	alkohol, lužine, kiseline, mineralna ulja	otporan na habanje, rožnato žilav	do 600C, cijevi, brtve, folije, šuplja tijela, kućišta baterije
PVC-LD poli(vinilklorid)	acela, mipolam, skaj, vestolit	nešto manja nego tvrdi PVC	otporan na habanje, gumasto do kožnat, ne upija vodu	do 800C, odjeća, podne obloge, folije, el. Izolacija
PTFE Poli(tetrafluor- etilen)	Hostaflon, teflon	bolja postojanost	tvrd, žilav, djelimično kristalini, ne upija vodu, vrlo dobra klizna i el.svojtva, nije ovlaživ	do 2500C, postojan do -900C, za sinteriranje i nanošenje, brtve, izol. folije, ležaji

b) DUROPLASTI (duromeri) su obično mrežasto spojeni monomeri. Zagrijavanjem prelaze samo jednom u žitko stanje i to vrlo brzo, a zatim u stalno čvrsto stanje. Ponovnim zagrijavanjem ne omekšavaju, već izgaraju (termostabilni). Ne mogu se plastično oblikovati. Izdrže više temperature od termoplasta.

Tablica 2: Duroplasti

Duroplasti	Trgovački naziv	Kemijska postojanost	Svojtva	Primjena
EP Epoxid (-smola)	EP Epoxid (-smola)	alkohol, slabe lužine, kiseline, otapala, slabo upija vodu, atm. otp	tvrd, žilav, teško lomljiv, providan i žut, dobro prianjanje i el. svojtva, bez mirisa i okusa	Do 1300 °C, smola za laminiranje, ljepljenje i lakiranje, električni prekidači, uređaji

PF Fenol- formaldehid	alberit, bakelit, korefan,lupen, supraplast	slabe lužine, kiseline, otapala, voda	tvrd, krhak, žutosmeđi, jednobojan, dobra el. izolacija	do 1000C, prekidaci, kucišta, obloge kocnica i spojki, ležaji, tvrdi papir, sloj. prešano drvo, smola za ljev, ljep, laminiranje
PUR poliuretan	desmokol, ykra, moltopren, ultramid, vulkolan	slabe lužine, kiselin, otapala,ulje, pogonsko gorivo	tvrd, žilav (duroplast) do mekan, elastican (elastomer), otporan na habanje, žučkast, dobra prionjivost i atmosf.otpornost	Obloge spojke, ležaji, kotaci, remenje, zupcanici, smola za ljevanje i lakiranje, pjenasti dijelovi
UF urea- form (smola) MF melmn- form	hornitex, kaurit, polopas, resamin, resopal urekol	otapala, ulje	tvrd, žilav (duroplast) do mekan, elastičan (elastomer), otporan na habanje, žučkast, dobra prionjivost i atmosf.otpornost	Obloge spojke, ležaji, kotaci, remenje, zupcanici, smola za ljevanje i lakiranje, pjenasti dijelovi
UP nezasiceni poliester	aldenol, laminac,leguval, palatal,vestopal, diolen, trevira	slabe lužine,, kiseline, otapala, atmosferski otporan	ovisno o punilu tvrd, žilav do mekan, providan, sjajan, jednobojan, dobra	do 1200C, vlakna, tekstil, smola za ljevanje,laminiranje, ljepljenje i lakiranje,

			prionjivost i elektr. svojstva	umjetni beton od smole
--	--	--	-----------------------------------	---------------------------

c) ELASTOMERI (termoelasti, elasti) imaju međusobno labavo vezane molekule i bez kristalnih zrnaca. Elastični su pri sobnoj temperaturi i istežu, najmanje, na dvostruku dužinu bez zaostale deformacije

Tablica 3: Elastomeri

Elastomeri - neojacani	Trgovacki naziv	Vl.cvrstoca N/mm², lomna istezljivost %, temp. podrucje 0C	Svojstva	Primjena
NR prirodni kaučuk		22 600 - 60....+60	visoko otporan	gume na kotacima auta, gumeno-metalne opruge, ležaji
SBR stirol- butadienkaucuk	buna S	5 500 -30...+60	univerzalni umetci, otporan na ulje	gume auta, hidraulicke brtve, cijevi, kableske obloge
IIR butil-kaucuk	butil, butinol, eutil	5 600 -30... +120	nepropustan za plin, atmosferski postojan, nepostojan na ulje	brtve, cijevi na vozilu
CR klor- butadienkaucuk	buna C, kloropren, neopren	10 400 -30...+90	teško zapaljiv, otporan na habanje,	vodovi kocnica, brtvene staze, valoviti ili

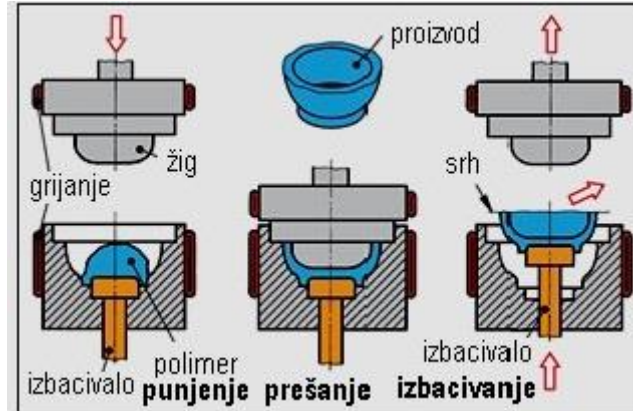
			atmosferski postojan	naborani mijeh, odijeca za ronjenje
NBR akrilnitril- butadienkaucuk	prebunan N	6 450 -20...+110	postojan na ulje i pogonsko gorivo	hidraulicke i pneumatske brtve, jezgre vodova za pog. gorivo i hidrauliku
CSM klorosulfonirani PE	asbilon, hipalon. trixolan	20 300 -30...+120	postojan na lužine, kiseline, starenje i atmosferski utjecaj	brtvene staze, unutarnje obloge spremnika
FPM fluorkaucuk	viton	20 450 -10...+250	kemijski i temperaturno otporan	brtve motora i prigona
AU poli- uretankaucuk	vulkolan	20 450 -30...+100	otporan na trošenje, žilav	mehanicki opterecene brtve, elasticne spojke, zupcanici
SI silikonkaucuk	silastik	1 250 -80...+200	kemijski i temperaturno otporan	elastcna izolacija, brtve, manšete, vodovi

4.2 Postupci prerade [11]

Obzirom na svojstva plastične mase, veličinu serije i oblik proizvoda razvijeni su različiti postupci prerade i pripadajući alati za oblikovanje proizvoda. Pretežno se koriste sljedeći postupci:

4.2.1 Direktno prešanje

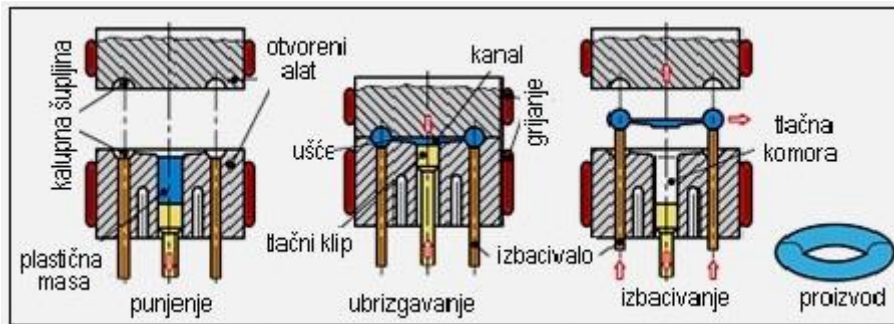
Plastična masa u obliku praha, granula ili tablete stavlja se direktno u otvoreni i pregrijani kalup u kome se, pod pritiskom i povišenom temperaturom, plastificira, oblikuje i očvrstne. Faze rada su: punjenje, prešanje i izbacivanje. Temperatura grijanja regulira se cirkulacijom zagrijanog ulja ili pomoću električnih grijača. Temperatura grijanja je oko 1700C, a pritisak prešanja oko 200 bara. Najčešće se koristi za preradu duroplasta, s ili bez punila. Proizvod je uvijek sa srhom koji treba naknadno odstraniti. Količina mase ovisi o veličini proizvoda, a određuje se probom. Volumen mase prije prešanja veći je od volumena proizvoda.



Slika 38: Direktno prešanje polimera

4.2.2 Posredno prešanje

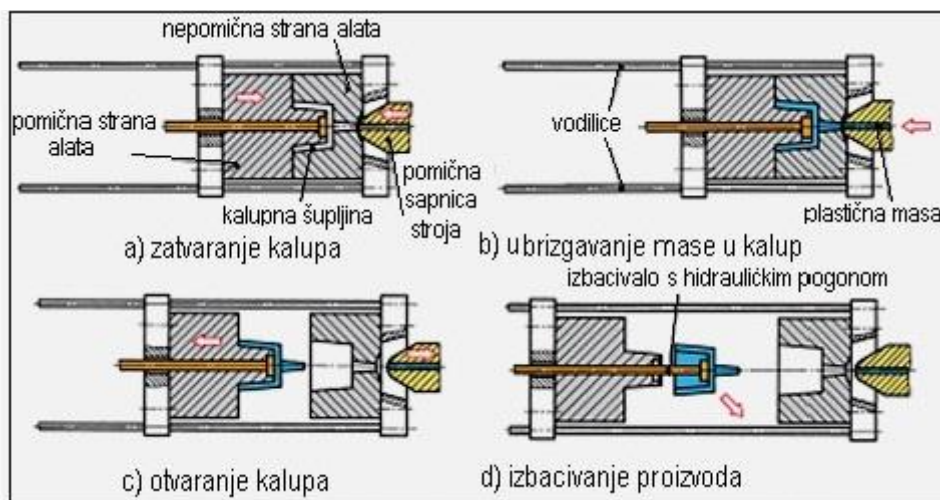
Plastična masa u obliku granula, najčešće pregrijana, stavlja se u zagrijanu tlačnu komoru u kojoj se sabija i plastificira, a zatim ubrizga u kalup sistemom kanala. Najčešće se koristi za preradu duroplasta od kondenzacionih smola na bazi fenola ili melamina s punilima. Uslijed trenja i smicanja prilikom ubrizgavanja masa se dodatno zagrijava što ubrzava njeno otvrdnjavanje.



Slika 39: posredno prešanje polimera (ubrizgavanje)

4.2.3 Injekcijsko prešanje – brizganje, ljevanje

Točno određena količina termoplasta (doza) zagrijava se i plastificira u posebnom cilindru preše, a zatim ubrizga kroz mlaznicu u zagrijani kalup pod visokim pritiskom do 1600 bara. Nakon hlađenja otvara se alat i izbacuje gotov proizvod. Plastificirana masa treba što prije popuniti kalup, a pritisak i temperatura trebaju biti ujednačeni da se postigne jednaka struktura, smanje napetosti i deformacija proizvoda.

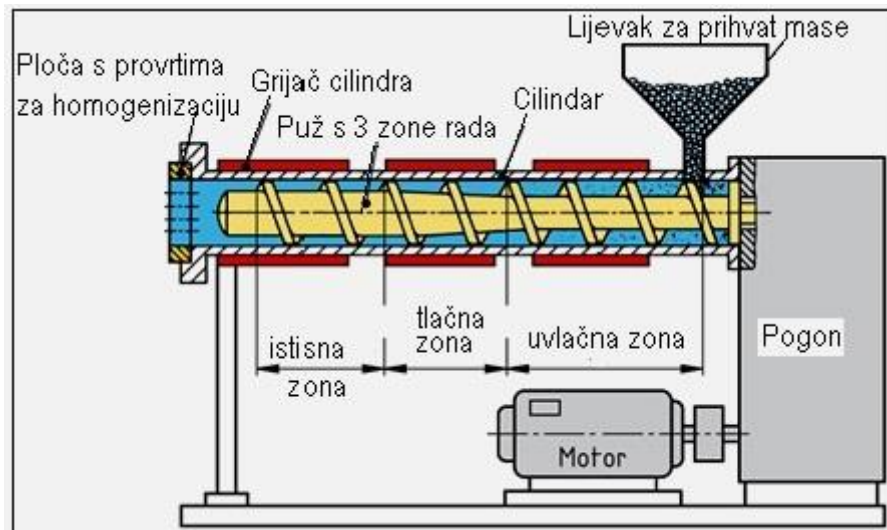


Slika 40: Injekcijsko brizganje termoplasta (ubrizgavanje)

4.2.4 Ekstruziono prešanje – istiskivanje

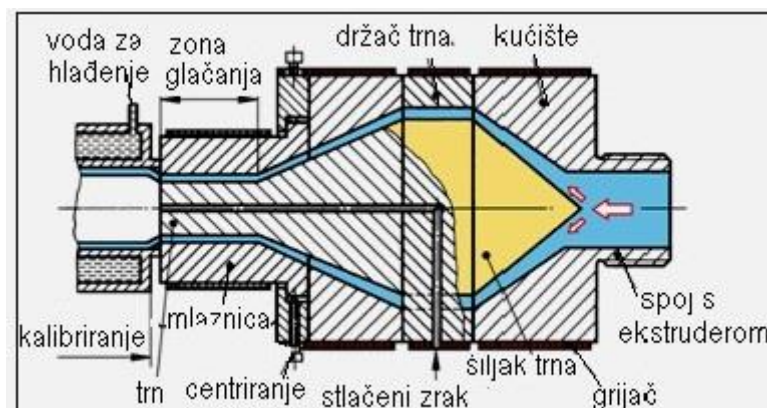
Ekstruzija je postupak prešanja, pretežno termoplasta određene viskoznosti, s kontinuiranim radnim procesom (bezdano prešanje).

Koristi se za izradu cijevi, profila, traka ili slično, a s posebnim uređajem, i za oblaganje izolacije električnih vodova. Najčešće se koristi ekstruder s cilindrom i pužem koji pomoću lijevka prihvaćaju masu u obliku granula ili praha, plastificira je i homogenizira pomoću grijača i ploče s provrtima te istiskuje u alat kroz otvor u mlaznici (sl.41). Proizvod s oblikovanim poprečnim presjekom neprekinuto izlazi iz alata i hladi pomoću uređaja s vodom.



Slika 41: Pužni ekstruder

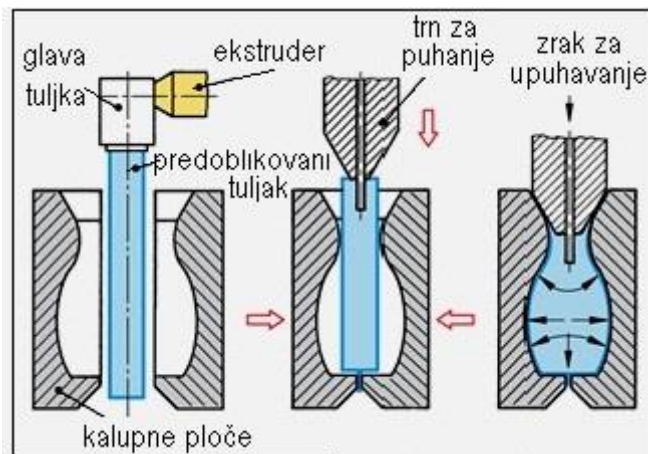
Kruti proizvodi (cijevi, sl.42) se režu na potrebnu dužinu pomoću pile koja se pomiče zajedno s proizvodom, a savitljivi proizvodi (izolacija vodiča) se namataju na kolut.



Slika 42:Alat za ekstruziju cijevi

4.2.5 Puhanje

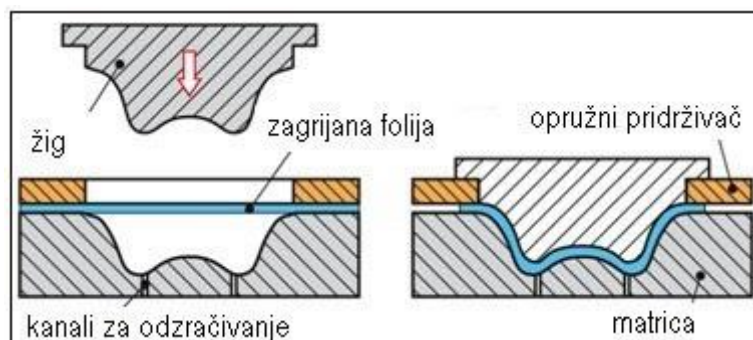
Puhanje je postupak oblikovanja šupljih proizvoda pretežno od termoplasta (boce, spremnici...). Prethodno oblikovana masa u obliku tuljka (crijevo), još u toplom stanju, dovodi se unutar otvorenog alata (sl.43). Alat se zatvara, a zatim puše zrak u tuljak i širi ga prema stijenama kalupa te oblikuje željeni proizvod. Nakon hlađenja alat se otvara i vadi proizvod.



Slika 43: Alat za puhanje šupljih proizvoda

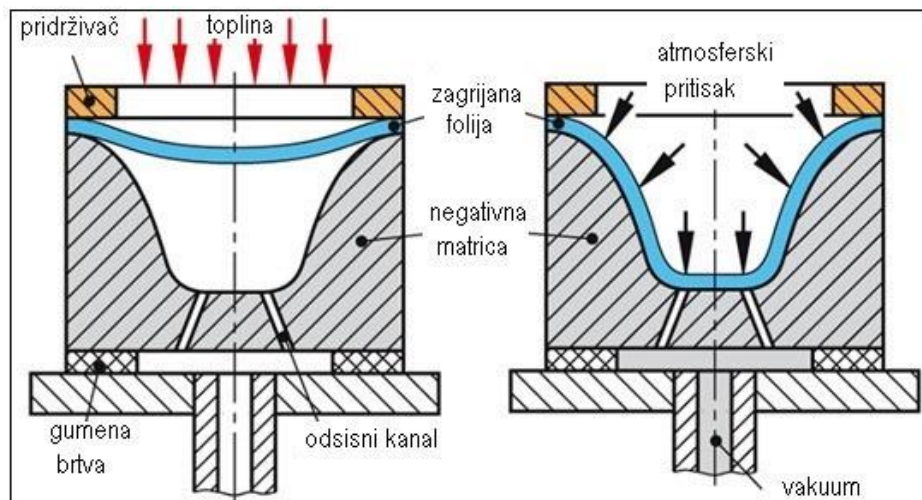
2.4.6 Termooblikovanje

Prethodno oblikovana masa kao poluproizvod (folija, ploča...) zagrijava se pomoću toplog zraka na 110 – 1800 C, dovodi u termoelastično stanje, preoblikuje bez pukotina i ravnomjerno hladi. Primjenjuje se za izradu proizvoda velikih površina i složenog oblika, kao što su kućišta hladnjaka, sanitarni elementi, čamci... ili za izradu masovnih artikala, kao što su ambalaža, pribor za jelo i slično.



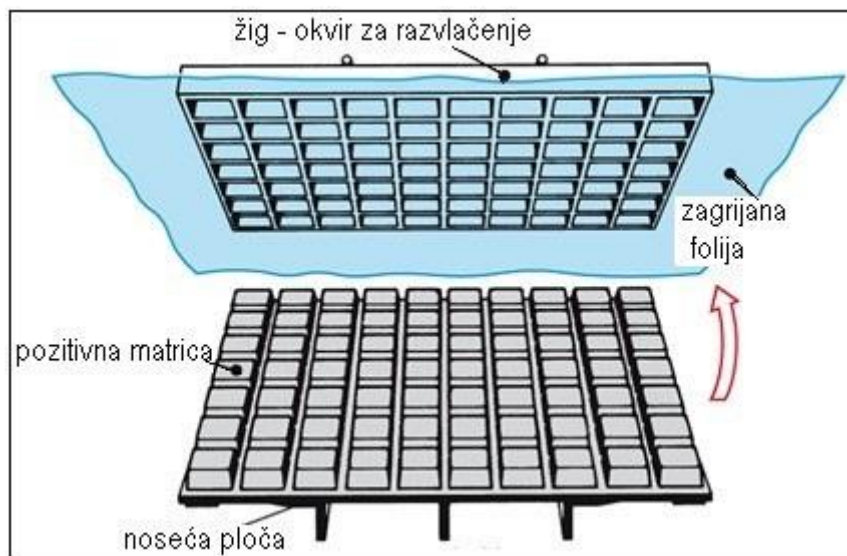
Slika 44: Alat za duboko vučenje sa matricom

Preoblikovanje može biti dubokim vučenjem (sl.44), razvlačenjem i vakuumiranjem (sl.45).



Slika 45:Alat za vakumsko oblikovanje sa negativnom matricom

Na slici 46 je prikazan alat za termoblikovanje ambalaže za bombonjere. Okvir se postavlja preko napete folije kako bi se izbjeglo gužvanje.



Slika 46:Alat za vučenje folije pomoću okvira i pozitivne matrice

4.3 Alati za injekciono prešanje – brizganje [11]

4.3.1 Zadaci i zahtjevi na alat:

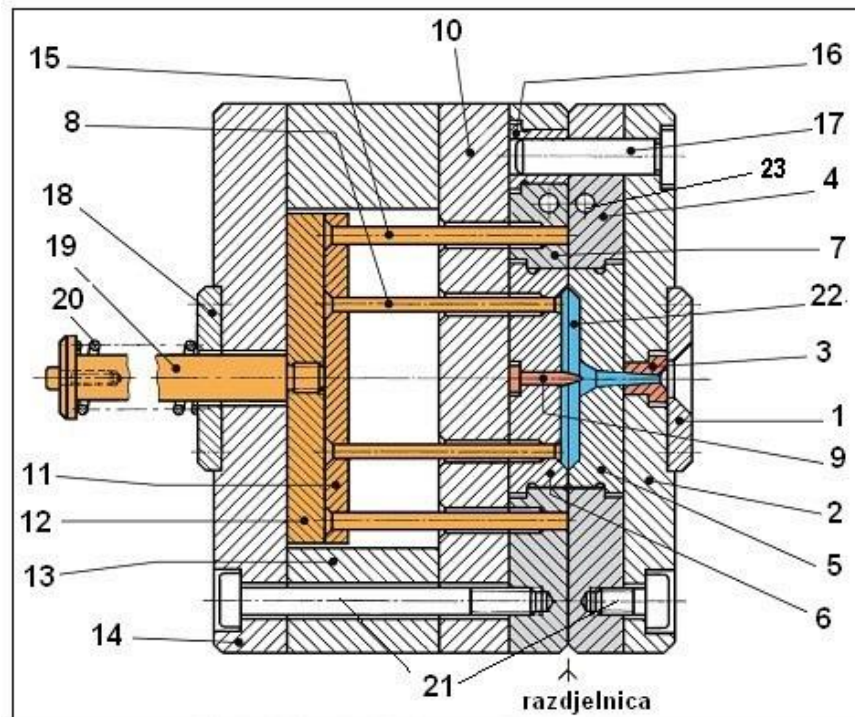
- tehnološki : u jednom radnom ciklusu kompletno oblikovati jedan ili više proizvoda te preuzeti žitku masu, razdijeliti je, popuniti šupljine, ohladiti (zagrijavati kod duroplasta i elastomera), prevesti je u čvrsto stanje i izbaciti proizvod.
- konstrukcijski: treba preuzeti sile bez deformacija, osigurati potrebna gibanja alata pri otvaranju, zatvaranju i izbacivanju proizvoda te osigurati točno vođenje dijelova alata.
- funkcionalni: uljevni sustav, sustav oblikovanja i ozračivanja, temperiranje (hlađenje ili grijanje), izbacivački sustav, vođenje i centriranje, prihvat na prešu, prihvat opterećenja i prijenos potrebnog gibanja.

4.3.2 Podjela alata za brizganje

Tablica 4: Podjela alata za brizganje

Kriterij podjele	Vrsta alata				
Broj gnijezda (proizvoda) u alatu	s jednim gnijezdom			s više gnijezda	
Vrsta uljavnog sustava	sa skrućenim uljevkom			s ne skrućenim uljevkom	
Broj razdjelnih ploča	s 2 razdjelne ploče		s 3 razdjelne ploče		etažni alat
Način vađenja proizvoda	izbacivala	strugalo	klizač	čeljusti	vijak

4.3.3 Elementi alata za brizganje diska s jednim gnijezdom (vadenje pomoću izbacivala, skrućeni uljevak, dvije razdjelne ploče)

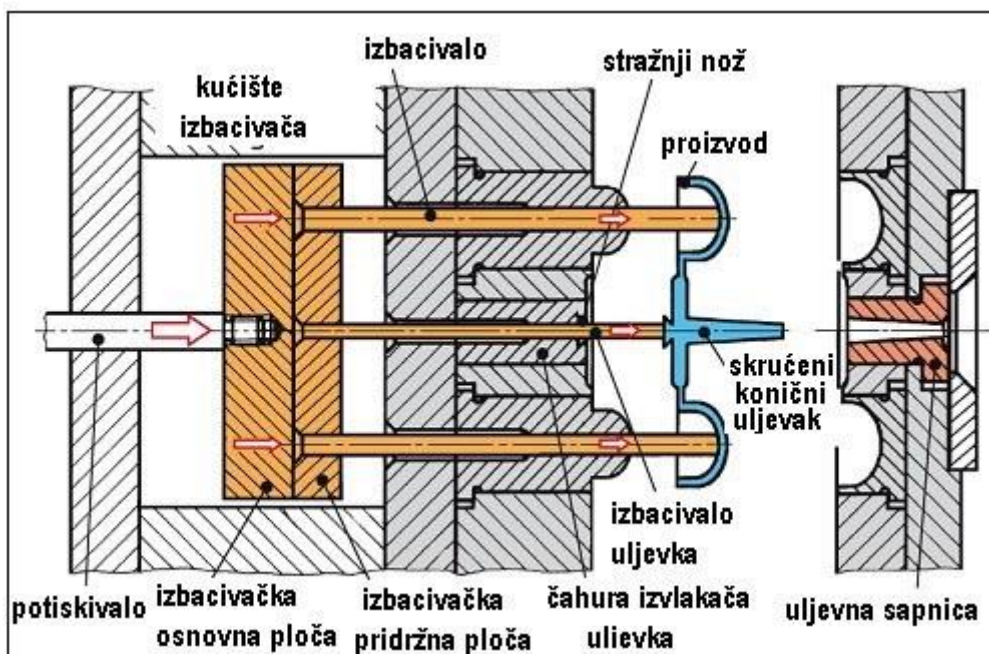


Slika 47: Alat za injekciono prešanje diska

1. Centrirni prsten – omogućuje pravilno postavljanje i centriranje alata u odnosu na os mlaznice stroja (debljina $12 \div 16$ mm, vanjski promjer u toleranciji g6)
2. Nepomična ili uljevna stezna ploča – služi za pričvršćenje alata na nepomičnu stranu stroja, obično veća radi lakšeg stezanja
3. Uljevna sapnica ili tuljac – sprovodi masu u razvodne kanale i kalupnu šupljinu, čvrsto uprešana
4. Ploča s matričnim umetkom – u njoj se izrađuju gnijezda ili uprešavaju umetci, ugrađuje sapnica, izrađuju razvodni kanali i kanali za hlađenje
5. Matrica – segmentni umetak – čvrsto uprešan u matričnu ploču (poz. 5), a može biti izrađen u samoj ploči
6. Žig – segmentni umetak – čvrsto uprešan u ploču žigova (poz.7), a može biti izrađen u samoj ploči
7. Ploča s žigovima služi za smještaj žigova, prolaz izbacivala (poz. 8), protupritisnog svornjaka (poz.15), izvlačila uljevka iz uljevne sapnice ili jezgre za oblikovanje udubine u proizvodu (poz.9)
8. Izbacivalo – služi za odvajanje i izbacivanje proizvoda iz gnijezda. Svako gnijezdo

treba imati svoje izbacivalo

9. Jezgra – oblikuje dio proizvoda
10. Temeljna ploča – služi za prihvat ploče sa žigovima. O njezinoj debljini ovisi krutost alata.
- 11./12. Ploče izbacivačkog sustava – ploča (poz.11) povezuje izbacivala, izvlačilo i protupritisne svornjake, a ploča (poz.12) prenosi sile za izbacivanje s potiskivala (poz.19)
13. Odstojnici – visina odstojnika određuje dužinu hoda izbacivala
14. Pomična ili izbacivačka stezna ploča – služi za pričvršćenje alata na pomičnu stranu stroja
15. Protupritisni svornjak – preuzima opterećenje
- 16./17. Vodilica i vodeća čahura – služe za točno vođenje alata
18. Centrirni prsten – za točno centriranje pomične strane
19. Potiskivalo ili potisni trn – prenosi silu za pokretanje izbacivačkog sustava.
Njegova dužina treba osigurati hod izbacivala
20. Povratna opruga – služi za povrat izbacivačkog sustava
21. Spojni vijci
22. Proizvod (otpresak)
23. Kanali za hlađenje (temperiranje) – trebaju biti što bliže kalupu



Slika 48: Prikaz faze izbacivanja proizvoda alata sa četiri gnijezda

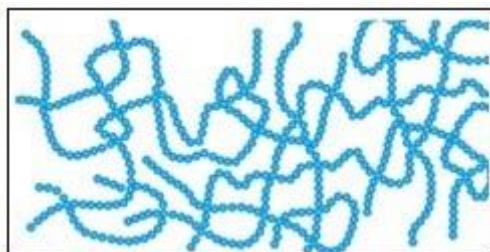
4.3.4 Procesi pri injekcionom prešanju – brizganju

Plastificirana masa

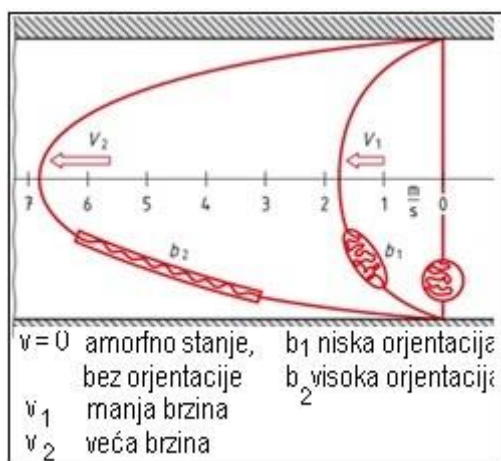
Masu treba što brže ubrizgati u kalup da pritisak i temperatura budu svuda isti. Time se postiže ujednačena struktura materijala i ravnomjerno stezanje po cijelom proizvodu bez napetosti i izvitoperenja. U stvarnosti nije tako. Otpor strujanja u sapnici smanjuje pritisak za vrijeme ubrizgavanja. Nejednoliko hlađenje mase u dodiru sa stijenkom kalupa (kavitacija) uzrokuje neravnomjernu strukturu. Povoljnim izborom utjecajnih veličina (režimi rada) moguće je dobiti proizvod s optimalnim svojstvima.

Orijentacija molekula

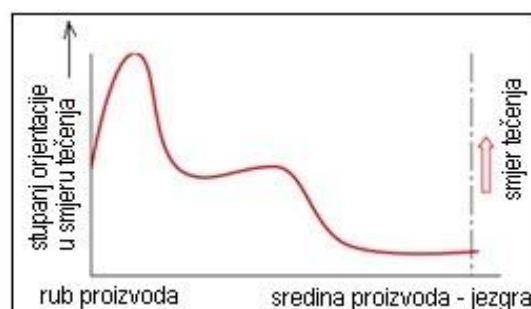
Molekularni lanci plastificirane mase prije ubrizgavanja su amorfni, dakle bez orijentacije, što znači da su svojstva mase ista na svakom mjestu i u svakom smjeru (sl.49). Čestice i vlaknasta struktura mase pri strujanju kroz sapnicu se zakreću i istežu u smjeru strujanja (sl.50). Ako čestice mase na rubnom području dođu u dodir s relativno hladnijom stijenkom kalupa, snizuje im se temperatura i postaju žilavije. Njihova je brzina strujanja manja u odnosu na brzinu čestica u unutrašnjosti kalupa. Čestice u unutrašnjosti su duže tekuće i brže u odnosu na rubne, što smanjuje njihovo istežanje i smicanje u procesu ubrizgavanja, dopunjavanja i hlađenja. Kavitacija u unutrašnjosti troši manje topline pa je temperatura tih čestica viša. Duže im je vrijeme skrućivanja i znatno manje napetosti (relaksacija). Orijetacija tih molekula je manja od onih na rubnom području (sl.51). Hlađenje u hladnom kalupu zadržava prethodno orijentirano stanje mase sa zakrenutim i istegnutim česticama . Naknadno nastojanje mase da se vrati u početno amorfno stanje može uzrokovati skupljanje i deformaciju proizvoda te utjecati na njegovu upotrebnu vrijednost.



Slika 49: Amorfno stanje makromolekula -bez orijentacije-klupko



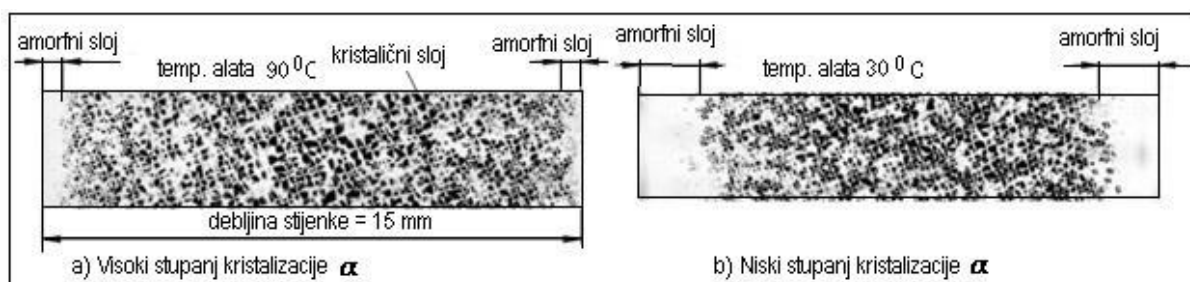
Slika 50: Orijetacija molekula pri strujanju



Slika 51: Prikaz stupnja orijentacije molekula na rubu i sredini proizvoda-štap

Stupanj kristalizacije

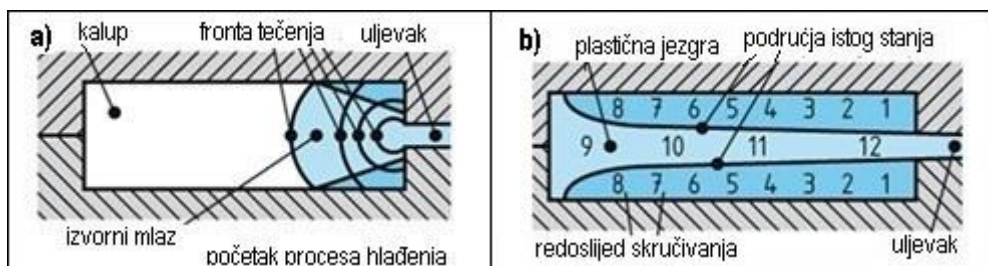
Pri brzom hlađenju djelomično kristaličnih masa može nastati amorfna struktura u rubnom području, a kristalična u sredini (jezgri) proizvoda (sl.52). Stupanj kristalizacije α izračunava se tako, da se volumen amorfne mase stavi u odnos volumena ukupne mase. Njegova veličina ovisi o molekularnoj strukturi mase i uvjetima rada. Proces kristalizacije se naknadno nastavlja, a moguć je i pri radnoj temperaturi proizvoda. Odlaganje proizvoda na višoj temperaturi (oko 1400 C) ubrzava proces kristalizacije (temperiranje).



Slika 52: Prikaz stupnja kristalizacije ovisno o temperaturi alata (brzina hlađenja)

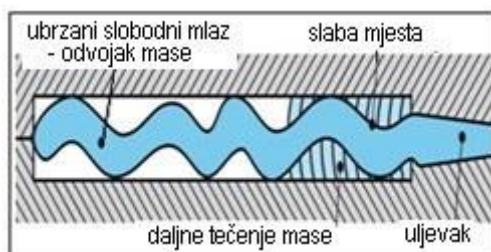
Proces tečenja

U idealnom slučaju plastificirana masa popunjava kalup ravnomjernom frontom tečenja – izvorni mlaz (sl.53a). Prvo se skrućuje vanjski sloj mase u dodiru sa stijenkom kalupa, koji sa svojim izolacionim svojstvom zadržava višu temperaturu i tečnost mase u unutrašnjosti kalupa. Stvara se plastična jezgra koja omogućuje daljnje tečenje mase u istom stanju na duže vrijeme i kvalitetno spajanje (zavarivanje) njenih pojedinih slojeva (sl.53b).



Slika 53: Fronta tečenja i proces skrućivanja

Ako se razbije fronta tečenja, stvoriti će se ubrzani slobodni mlaz (odvojak mase), koji se postavlja po preko na kalup i hladi. Sprečava kvalitetno zavarivanje nadolazeće mase i stvara slaba mjesta na proizvodu (sl.54).



Slika 54: Nepovoljni proces tečenja

Utjecajne veličine pri brizganju (režimi rada)

U tablici 5 prikazane su utjecajne veličine na proces injekcionog prešanja i kvalitetu proizvoda (režimi rada). Proces punjenja ovisi o brzini ubrizgavanja i punjenja kalupa. Brzina ubrizgavanja je brzina čestica mase pri ubrizgavanju, a ovisi o pritisku ubrizgavanja.

Tablica 5: Utjecajne veličine na proces brizganja i kvalitetu proizvoda

Utjecajne veličine		Način djelovanja
Pritisak ubrizgavanja	previsok	pritisak u alatu velik, srh na proizvodu
	prenizak	lagano punjenje kalupa, slaba mjesta u i na
	djeluje prekratko	lagano punjenje, prelagani proizvod
	djeluje predugo	težak proizvod, napetosti u proizvodu
Brzina ubrizgavanja, odnosno brzina punjenja	previsoka	manja orijentacija molekula, stvaranje slobodnog mlaza, izgaranja na proizvodu
	premala	slabo zavarivanje strujne mase, šupljikavost, velika temperaturna razlika u masi

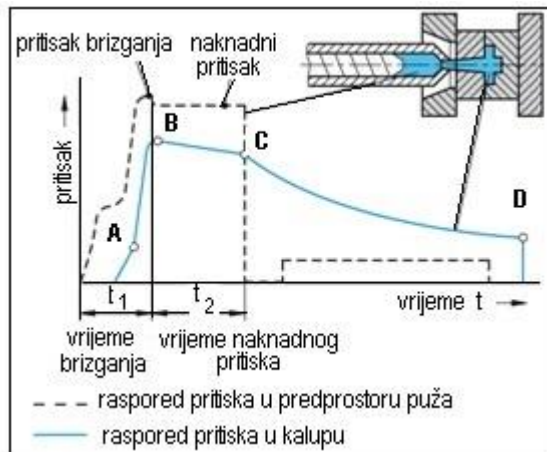
Brzina punjenja je brzina kojom masa popunjava kalup, a ovisi o otporu strujanja unutar kalupa. Što je veći otpor, to je potreban veći pritisak ubrizgavanja. Pri manjoj brzini punjenja nastaju veće temperaturne razlike između prethodno i trenutno ubrizganih dijelova mase. Hladnija masa ima veću viskoznost i zahtijeva veći pritisak ubrizgavanja. Pukotine već ohlađene mase pri daljnjem ubrizgavanju uzrokuju pomicanje materijala i stvaranje poprečnih brazda okomito na smjer tečenja (sl.55). Prevelika brzina punjenja uzrokuje oštro skretanje i nagle poprečne promjene, a moguća je i pojava krhotina. Temperatura mase je viša pa je moguće njeno toplinsko oštećenje. Pri sporom ozračivanju kalupa za vrijeme ubrizgavanja, komprimira se i znatno zagrije zarobljeni zrak te može prouzročiti izgaranje materijala (dieselefekt). Stvaranje slobodnog mlaza i dijeljenje struje mase ostavlja tragove tečenja na gornjoj plohi (sl.55).



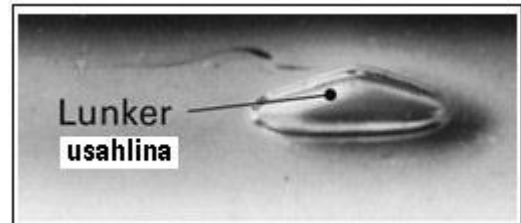
Slika 55: Nepovoljna brzina punjenja

Raspored pritiska

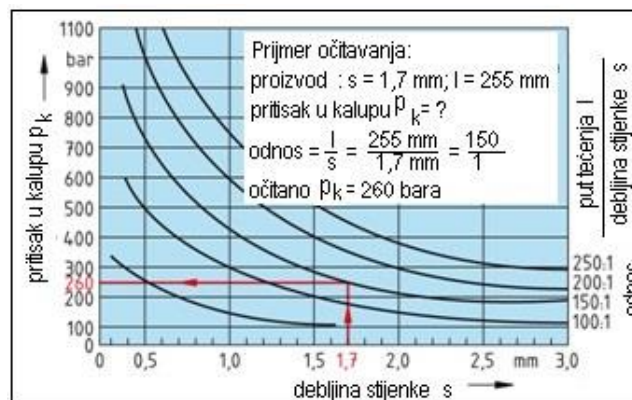
Pritisak u alatu je niži i vremenski kasni u odnosu na pritisak ubrizgavanja u pužnom pred prostoru zbog otpora strujanja u sapnici i kalupu. Uz to, popunjavanje kalupa i oblikovanje konture proizvoda odvija se uz kompresiju, odnosno zgušćivanje mase (točka A). Maksimalni pritisak u kalupu (točka B) ovisi o obliku i kvaliteti proizvoda, vrsti mase i odnosu puta tečenja mase i debljini stijenke proizvoda (sl.58). Kad se postigne željeni pritisak u kalupu, smanji se pritisak ubrizgavanja na tkz. naknadni pritisak. Ovaj pritisak u završnoj fazi služi za punjenje preostale mase i popunjavanje kalupa zbog hlađenja i skupljanja materijala u njemu. Pri tome pritisak u kalupu lagano pada.



Slika 56: Raspored pritiska



Slika 57: Proizvod s usahlinom (lunkerom)



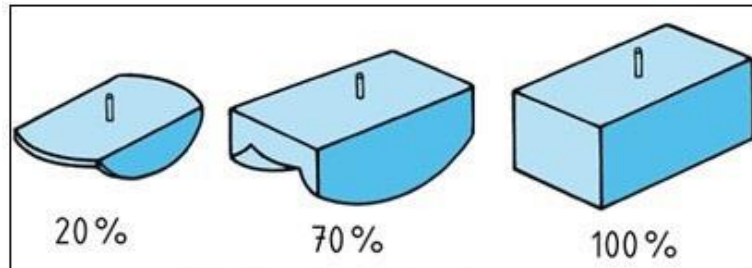
Slika 58: Pritisak u kalupu za jednostavne proizvode

Utjecaj naknadnog pritiska na proces brizganja pokazuje tablica 6. Kada se uljevak skruti (točka C), pritisak se u kalupu smanjuje zbog hlađenja na tkz. preostali pritisak (točka D). Djelovanje ovog pritiska povećava stabilnost proizvoda da se ne deformira pri izbacivanju iz kalupa.

Tablica 6: Djelovanje naknadnog pritiska

Naknadni pritisak	Način djelovanja	
prenizak	usahlina (sl.57), udubljenja	veliko kolebanje odstupanja i skupljanja, manja težina i premali proizvod
prekratko djelovanje	niži stupanj popunjena kalupa	
predugo djelovanje	bez djelovanja	neekonomično, velika težina i preveliki proizvod, velike napetosti
previsok	prepunjeno	

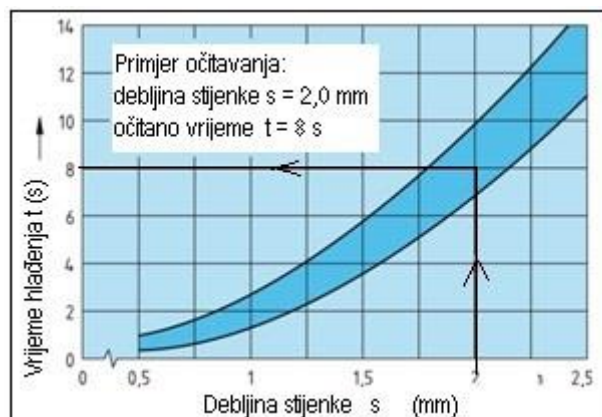
Stupanj popunjavanja kalupa Stupanj popunjavanja određuje se pokusom, tkz. studijom punjenja ili nizom ubrizgavanja sa stalnim povećanjem ubrizgane mase, dok se ne postigne proizvod zahtijevane kvalitete (sl.59). Tako dobiveni proizvod može poslužiti za kontrolu ostalih proizvoda uspoređivanjem njihovih težina.



Slika 59: Stupanj popunjavanja

Hlađenje

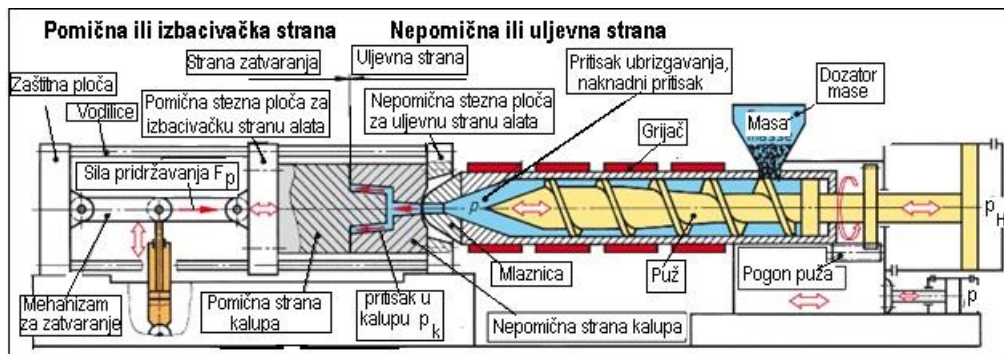
Brzina kojom će se stabilizirati oblik proizvoda pri hlađenju mase ovisi o temperaturi alata. Ona je određena vrstom mase, zahtjevima proizvoda i debljinom stijenke (sl.60). Jeftini i masovni proizvodi hlade se brzo, temperatura alata je niža, a vrijeme izrade kraće. Njihova je temperatura viša pri izbacivanju iz kalupa, što uzrokuje veće naknadno skupljanje i izvitoperenije. Za zahtjevne tehničke proizvode hlađenje je sporije, a temperatura alata viša. Što je veća debljina stijenke i veća težina proizvoda, to je hlađenje duže. Vremensko trajanje od jednog do drugog ubrizgavanja naziva se takt ili ciklus.



Slika 60: Vrijeme hlađenja polistirola

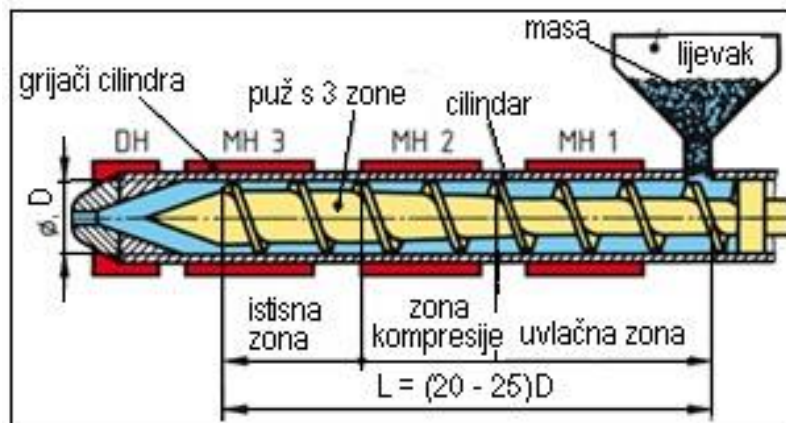
4.3.5 Strojevi za injekciono prešanje (brizgalice, preše)

Brizgalica se sastoji od nepomične ili uljevne strane i pomične ili izbacivačke strane (sl.61).



Slika 61: Glavni sklopovi i dijelovi brizgalice

Uljevna jedinka – ekstruder - Prihvata i transportira masu (granule) te plastificira i ubrizgava u kalup. Puž se okreće i potiskuje masu kroz pojedine zone cilindra do pred prostora ispred vrha. Na kraju plastifikacije puž se zaustavi i počne brzo uzdužno gibanje kojim ubrizga masu u kalup (sl.62).



Slika 62: Pužno-klipni ekstruder

Utjecajne veličine - Broj okretaja puža ovisi o promjeru puža, odnosno obodnoj brzini (tablica 6). Usporni ili akumulacijski pritisak je otpor mase ispred vrha puža (predprostor). Djeluje tako da, za vrijeme plastificiranja mase, potiskuje i uzdužno pomiče puž prema nazad

(suprotno od podešenog hidrauličkog pritiska). Puž se pomiče dok se ne nakupi dovoljno mase u pred prostoru za punjenje kalupa (sl.63).

Usporni pritisak ovisi o viskoznosti i toplinskoj osjetljivosti mase (tablica 6).



Slika 63: Djelovanje usporenog pritiska p

Utjecajne veličine	Temperatura mase $^{\circ}\text{C}$	Obodna brzina $V_{\text{max.}}$ m/s	Usporni pritisak p bara
PMMA	200 - 250	0,3	80 - 120
PVC	150 - 180	0,08 – 0,1	40 - 80

Tablica 7: Utjecajne veličine

Temperatura cilindra u $^{\circ}\text{C}$ za PVC u pojedinim zonama:

DH	MH3	MH2	MH1	Lijevak
170 – 210	160 – 190	160 – 170	140 – 160	30 - 40

Tablica 8: Temperature u cilindru u pojedinim zonama

Jedinka za zatvaranje

Otvara, zatvara i pridržava alat pomoću koljenastog polužnog mehanizma ili potpune hidraulike (sl.64). Sila zatvaranja F_z nastaje pri procesu zatvaranja i isteže vodilice jedinke, a međusobno pritišće kalupne ploče.

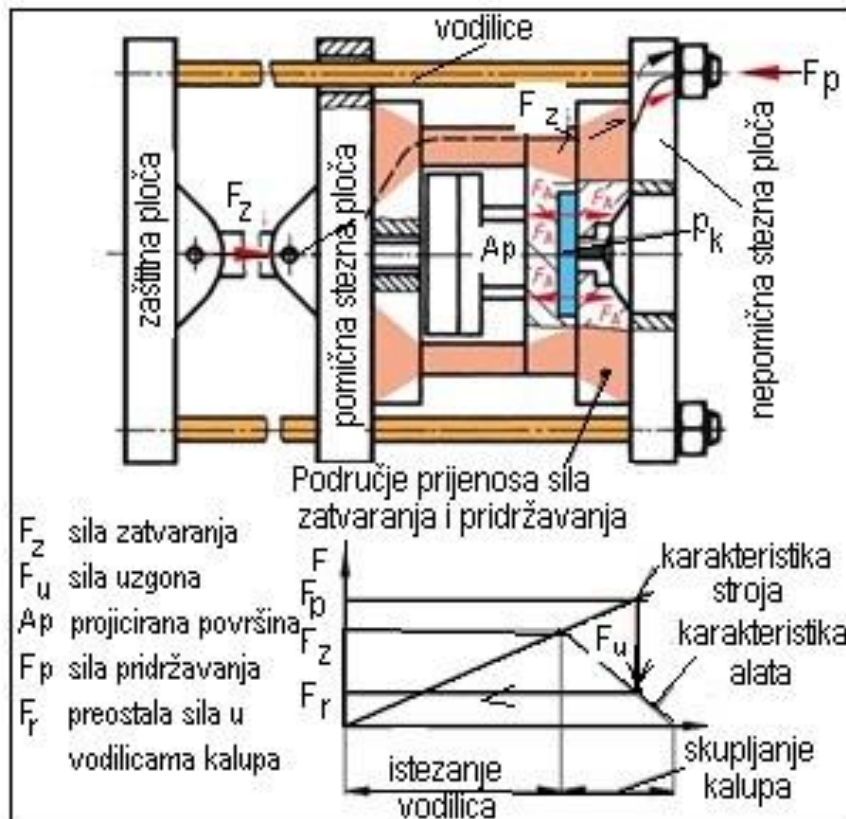
Sila uzgona F_u nastaje pri ubrizgavanju mase uslijed djelovanja njenog pritiska p_k na projiciranu površinu kalupa A_p :

$$F_u = p_k \times A_p.$$

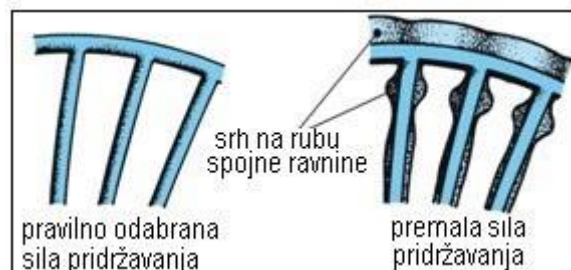
Sila pridržavanja F_p je ukupna sila koja isteže vodilice jedinke za vrijeme ubrizgavanja mase:

$$F_p = F_z + F_u .$$

Ona je uvijek veća od sile zatvaranja, a ograničena je krutošću jedinke i alata. Ako je sila uzgona veća od sile pridržavanja, otvaraju se kalupne ploče i stvara srh na rubu spojne ravnine (sl.65). Ipak, sila pridržavanja treba biti što manja da se izbjegne savijanje steznih ploča jedinke koje nose i povezuju kalupne ploče (sl.66).



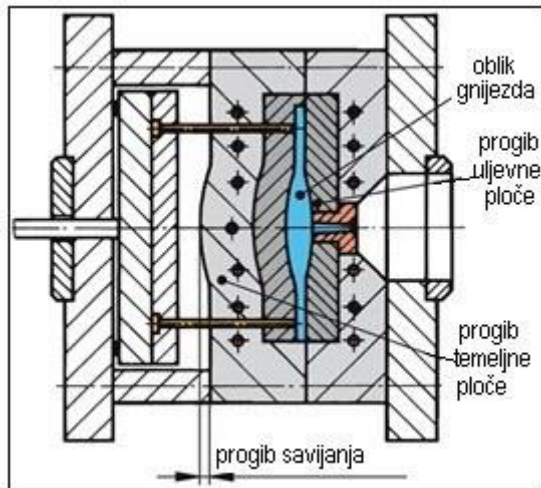
Slika 64: Sile zatvaranja i pridržavanja



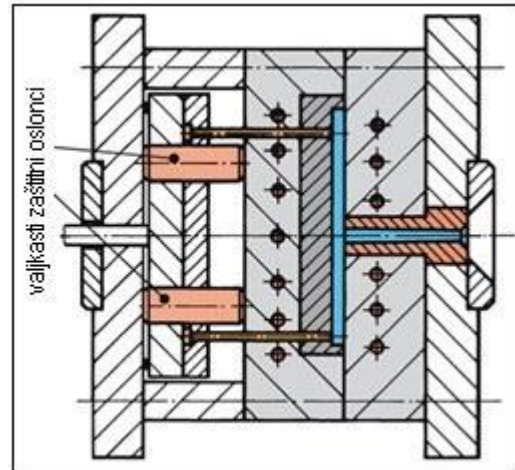
Slika 65: Proizvod sa srhom i bez srha

Naime, savijanje nastaje pri ubrizgavanju mase uslijed djelovanja sile uzgona na obje kalupne ploče u području šupljine, dok sila pridržavanja djeluje samo na rubu kućišta alata i

izravno se prenosi preko oslonaca između temeljne i pomične ploče alata. Savijanje je veće i zbog smanjenja krutosti ploča u području provrta za uljevak ili provrta za izbacivački sustav. Ako se stvara srh, a još nije ostvaren dovoljno veliki pritisak ubrizgavanja, potrebno je ugraditi valjkaste zaštitne oslonce u području progiba (sl.4). Sila zatvaranja treba biti što manja zbog potrebnog ozračivanja kalupne šupljine pri ubrizgavanju.



Slika 66: Savijanje ploča kalupa



Slika 67: Zaštitni oslonci

4.3.6 Oblikovanje proizvoda

Tolerancije mjera

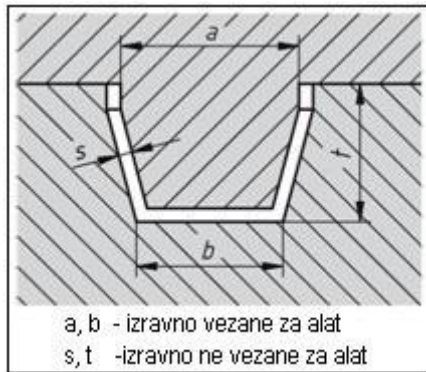
Postignute tolerancije mjera ovise o skupljanju, vrsti mase i vrsti mjera, kao i kvaliteti stroja i alata (sl.68). Amorfne mase omogućuju manje tolerancije, nego djelomično kristalične. Nadalje, mjere proizvoda izravno vezane za mjeru na alatu (a,b na sl.1) su točnije u odnosu na mjere koje se postižu zatvaranjem alata (s,t na sl.68). Tolerancije su određene standardom (DIN 16901), tako što su podijeljene u grupe ovisno o vrsti mase i njihovom skupljanju, vrsti mjere (izravno vezane za alat ili ne) i području nazivne mjere.

Primjer (sl.1): Proizvod od polietilena (grupa tolerancije 150), vezana mjera (oznaka 3) i nazivna veličina $a = 35 \text{ mm}$ (područje 30 – 40 mm) ima opću toleranciju $\pm 0,39 \text{ mm}$.

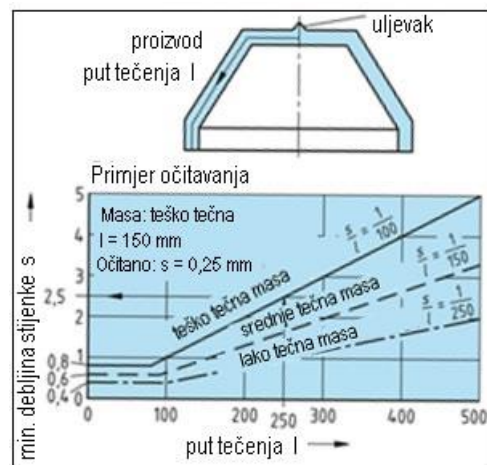
Smjernice za oblikovanje proizvoda (VDI 2006)

Debljina stijenke mora biti dovoljno velika da se kalup sigurno popuni prije prejakog ohlađenja i otvrdnjavanja mase.

Zbog toga se najmanja debljina stijenke odabire ovisno o putu tečenja mase u kalupu i njenoj tečnosti (sl.69 i sl.58).



Slika 68: Vrste mjera

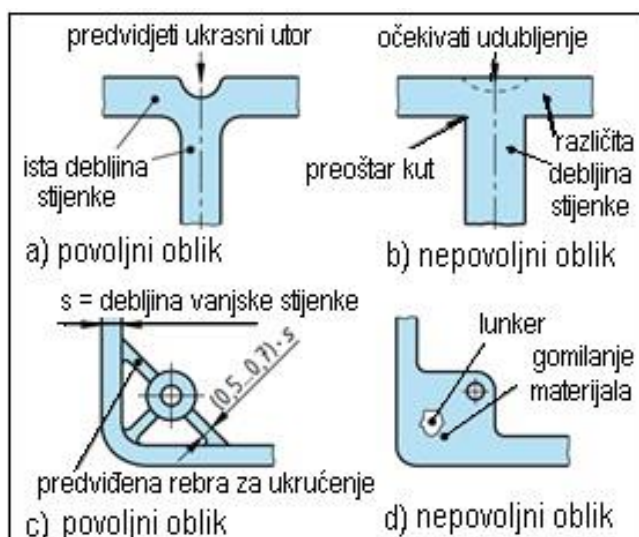


Slika 69: Minimalna debljina stijenke

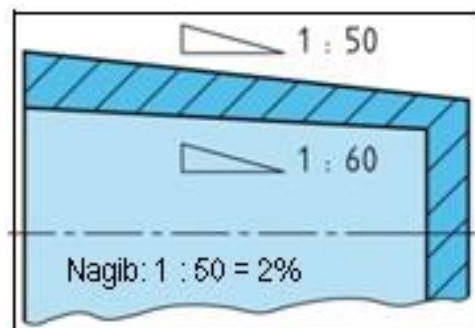
Poželjno je da su debljine stijenke jednake po cijelom proizvodu. Uobičajena debljina stijenke iznosi $1 \div 3$ mm, a za veće proizvode $3 \div 6$ mm. Debljine ispod 0,4 mm i iznad 8 mm postižu se pod posebnim uvjetima (sl. 70a i 70b). Na proizvodu treba izbjegavati mjesta s gomilanjem materijala i nagle prijelaze poprečnog presjeka, zbog mogućih udubljenja na površini i usahlina (lunkera) u unutrašnjosti (sl.70d). Nadalje, razlika u debljini stijenke stvara unutarnju napetost zbog neravnomjernog hlađenja i moguće pukotine na oštrim rubovima i kutovima. Višu stabilnost moguće je postići rebrastim ukrućenjem proizvoda (sl.70c)

Nagib proizvoda (sl.71)

Sve površine na proizvodu imaju nagib u smjeru otvaranja alata, zbog lakšeg i bržeg odvajanja i izbacivanja. U tablici 9 ponuđene su grube smjernice za veličinu nagiba, koji ne ovisi samo o visini proizvoda, nego i obliku, hrapavosti površine, promjeru i načinu odvajanja.



Slika 70: Primjeri oblikovanja proizvoda



Slika 71: Nagib

Skupljanje

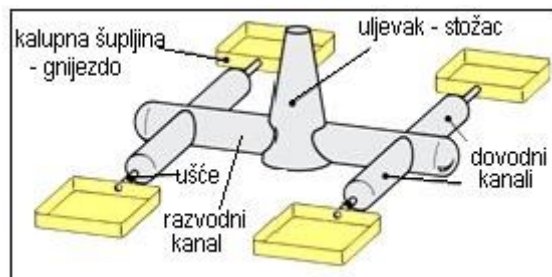
Pri određivanju mjera kalupne šupljine treba uračunati skupljanje mase i eventualno naknadno skupljanje proizvoda (tablica 9). Skupljanje je promjena mjera uslijed stezanja materijala pri hlađenju. To je razlika u mjerama kalupne šupljine i proizvoda. Skupljanje u smjeru tečenja mase i popreko može biti različito. Naknadno skupljanje je razlika u mjerama proizvoda na sobnoj i nekoj drugoj temperaturi. Proizvod je manji. Brojčane podatke o skupljanju je teško odrediti jer ovise o mnogo faktora. Amorfni termoplasti (polistirol) imaju malo skupljanje, bez obzira na vanjske uvjete. Djelomično kristalične mase (polietilen) imaju široko područje skupljanja, koje ovisi o pritisku ubrizgavanja i naknadnom pritisku. Što su ovi pritisci veći, to je skupljanje manje. Oblik kalupne šupljine i ušća, također utječe na omjer skupljanja. Nadalje, što je viša temperatura alata povoljnije je stvaranje kristala, ali i veće skupljanje. Ukupno skupljanje je razlika u mjerama kalupne šupljine i proizvoda nakon dugog skladištenja ili upotrebe.

Masa	pritisak ubrizgavanja p bara	naknadni pritisak bar	temperatura mase °C	temperatura alata °C	skupljanje %	nagib %
Polystyrol	1200 ... 1500	$(0,3 \dots 0,6) \cdot p$	150 ... 280	10 ... 50	ca. 0,45	1,5
ABS	1000 ... 1500	$(0,3 \dots 0,6) \cdot p$	180 ... 240	50 ... 85	0,4 ... 0,7	-
Polyethylen	1200 ... 1500	$(0,3 \dots 0,6) \cdot p$	140 ... 350	20 ... 60	1,5 ... 2	0,2 ... 2
Polypropylen	1200 ... 1800	$(0,4 \dots 0,8) \cdot p$	150 ... 260	20 ... 60	1,2 ... 2,2	1,5
Polycarbonat	1300 ... 1800	$(0,4 \dots 0,6) \cdot p$	230 ... 320	85 ... 120	0,7 ... 0,8	1
Polyvinylchlorid	800 ... 1600	$(0,3 \dots 0,5) \cdot p$	140 ... 210	20 ... 60	0,5 ... 0,7	1,5

Tablica 9: Režim rada pri injekcionom prešanju

4.3.7 Nepomična ili uljevna strana alata

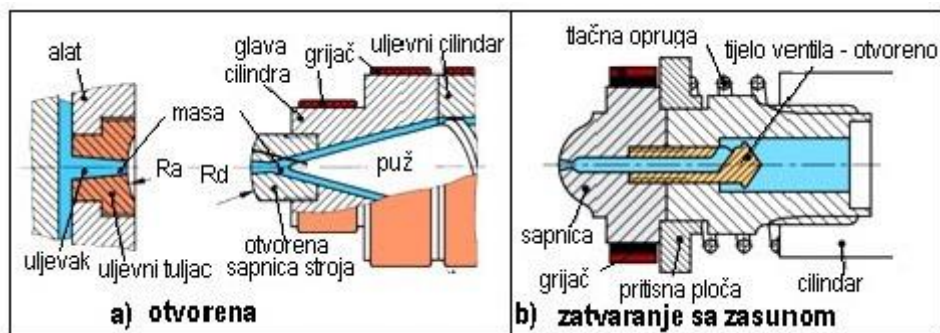
Nepomična strana omogućuje prihvat i tečenje mase te popunjavanje kalupne šupljine sa što manjim gubitkom pritiska i temperature. Put tečenja od sapnice stroja do ušća u gnijezdo treba biti što kraći, a njegov presjek dovoljan da omogući ravnomjerno punjenje sustava i kalupne šupljine. Sastoji se od uljevka, razdjelnog kanala, dovodnih kanala i ušća u kalupnu šupljinu (sl.72).



Slika 72: Uljevni sustav sa četiri gnijezda

Sapnica stroja – mlaznica

Treba osigurati nepropusni spoj između uljavnog cilindra stroja i alata, po mogućnosti, sa što manjim gubitkom pritiska i temperature mase. Hladi se u dodiru s hladnijim alatom te može smanjiti toplinu zaostale mase u sapnici. Zbog toga se ugrađuje grijač sapnice ili se ona udaljava od alata nakon svakog ubrizgavanja i isteka djelovanja naknadnog pritiska. Otvorena sapnica (sl.73) se koristi za mase s većom viskoznošću. Zbog ravnih kanala mali su gubici pritiska i temperature. Osim toga, lakše se čiste i ispiru. Opasnost od izlaza mase smanjuje se s manjim otvorom sapnice (3-8 mm). Sapnice sa zatvaranjem otvora (sl.74) se koriste za vrlo tečne mase. Nakon svakog ubrizgavanja zatvara se otvor sapnice i sprečava nepoželjni izlaz mase.

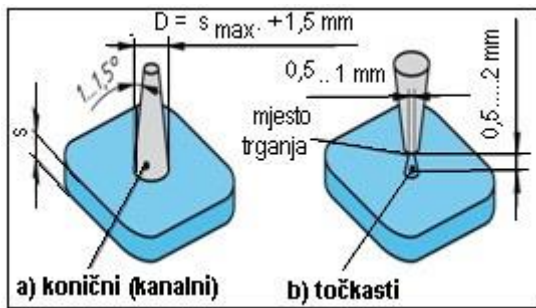


Slika 73: Sapnica stroja

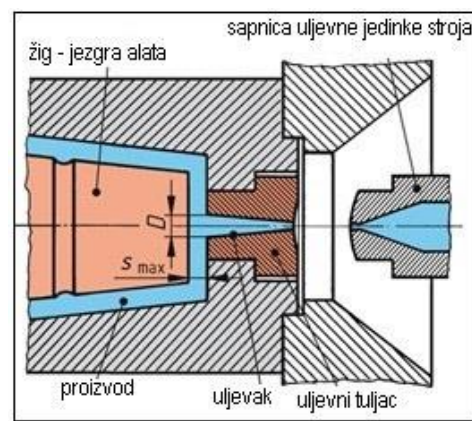
Izravni uljevak

Put tečenja mase svodi se samo na konični provrt u uljevnom tuljcu alata (sapnica) koji je izravno spojen s kalupnom šupljinom. Uljevak može biti kanalni u obliku konusa i točkasti (sl.74).

Konični uljevak koristi se pretežno za rotaciono simetrične i teške proizvode. Uljevak se naknadno odrezuje piljenjem ili glodanjem. Zbog tragova odvajanja nije dobro da se uljevak nalazi na vidljivoj površini proizvoda. Promjer D treba odrediti tako da skrućivanje uljevka uvijek traje duže od samog proizvoda (sl.74a i sl.75).

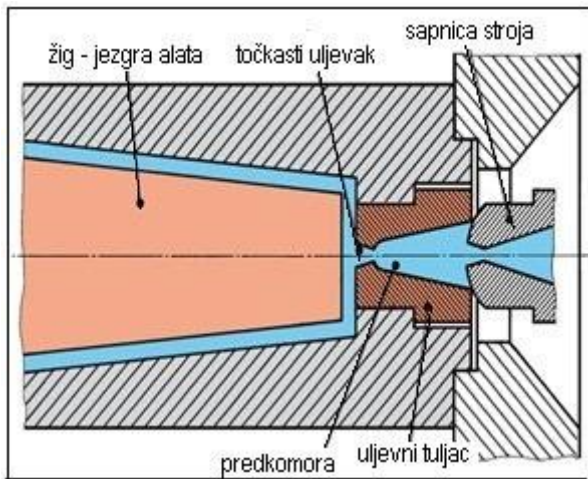


Slika 74: Konični i točkasti uljevak

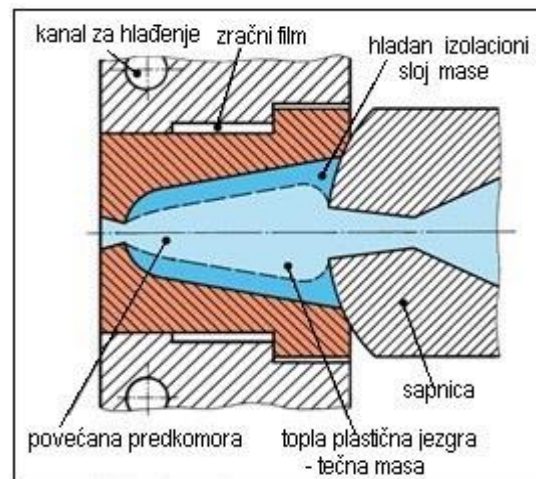


Slika 75: Konični kanalni uljevak

Točkasti uljevak se trga pri odvajanju na mjestu najmanjeg poprečnog presjeka, a na proizvodu ostaje samo uljevni čunjic - šiljak (sl.74b i sl.76). Izostaje naknadno odrezivanje i nema optičkog oštećenja površine. Osim toga, masa uljevka ostaje u pred komori za daljnje brizganje. Pretežno se koristi za izradu malih i masovnih proizvoda na alatima s jednim ili više gnijezda, kao i za velike proizvode koji zahtijevaju više ušća. Što je manji otvor točkastog uljevka, to je lakše odvajanje trganjem. Ako se ohladi masa u pred komori uslijed presporog punjenja kalupa, biti će potrebno naknadno ručno vađenje uljevka. Potrebno je uskladiti debljinu stijenke, viskoznost i temperaturu mase. Zbog navedenih poteškoća, izrađuju se povećane i produžene pred komore, tako da se na njihovim stijenkama stvara hladniji sloj mase koji, kao toplinski izolator, sprečava daljnje hlađenje mase i omogućuje tečenje kroz jezgru uljevka (sl.77). Daljnja mogućnost da se spriječi hlađenje mase je ugradnja specijalnih grijaćih patrona u pred komoru.



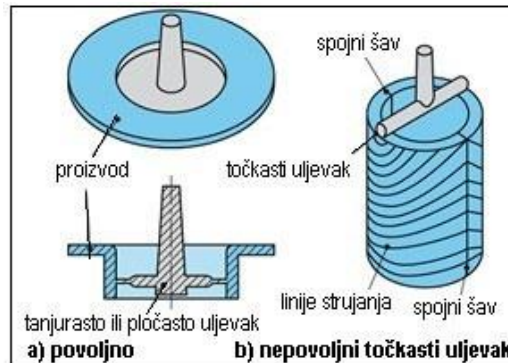
Slika 76: Točkasti uljevak sa pred komorom



Slika 77: Povećana pred komora

Tanjurasti ili pločasti uljevak

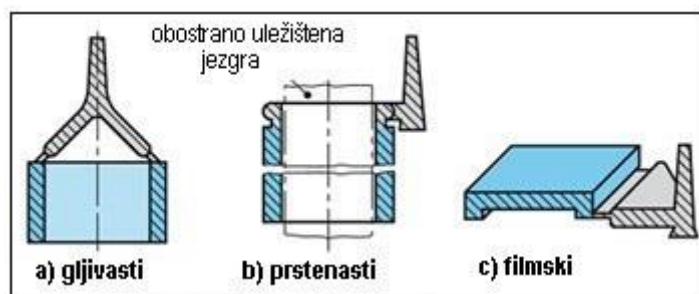
Ovaj uljevak je predviđen za prstenaste proizvode (sl.78a). Ako bi se umjesto ovog uljevka koristio jedan točkasti ili dva međusobno povezana, onda bi se stvarala spojna linija mase duž cijelog proizvoda – spojni šav (sl.78b). Što je masa hladnija pri spajanju, to će čvrstoća šava bit manja.



Slika 78: Tanjurasti ili pločasti uljevak

Gljivasti, prstenasti i filmski uljevak

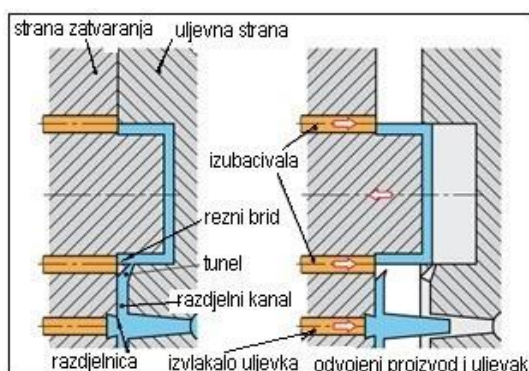
Gljivasti uljevak se koristi za izradu kratkih šupljih proizvoda (sl.79a). Prstenasti uljevak se koristi za cjevaste proizvode na alatu s ugrađenom jezgrom, koja je uležištena na obje strane (sl.79b). Filmski uljevak je u obliku uljevne trake i koristi se za izradu ravnih proizvoda velikih površina (sl.79c).



Slika 79: Ostale vrste uljevaka

Tunelski uljevak

Tunelski uljevak se postavlja bočno na proizvod ili na neko drugo manje vidljivo i osjetljivo mjesto, a odvaja se automatski od proizvoda prilikom otvaranja kalupnih ploča (sl.80). Razdjelni kanal ide duž razdjelnice i prije kalupne šupljine, skreće pod nekim kutom i ulazi u nju kao konični tunel. Otvaranjem pomične kalupne ploče povlači se proizvod i uljevak. Pri tome se odrezuje uljevak na mjestu tunelskog ušća i odvaja od proizvoda. Pri kraju otvaranja izbacivački sustav izbacuje proizvod i uljevak iz kalupne ploče. Da se spriječi eventualno trganje uljevka prije odrezivanja preko reznog brida, potrebno je predvidjeti njegovo slobodno savijanje i odabrati pravilan konus tunela. Masa treba biti žilavo-elastična ili nepotpuno skrućena. Zbog velikog gubitka pritiska tunelski uljevak se koristi za izradu jednostavnijih i sitnih proizvoda na alatima s više gnijezda.



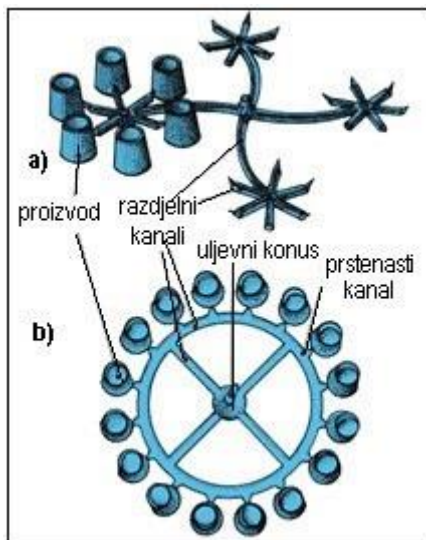
Slika 80: Tunelski uljevak

Izvedbe uljevanja u više gnijezda

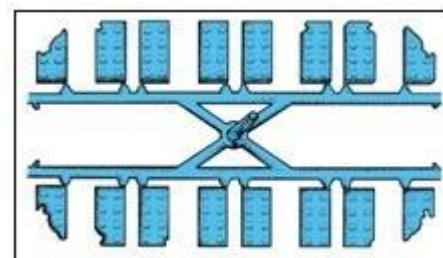
Alati s više gnijezda izrađuju više proizvoda jednim ciklusom ubrizgavanja. Ako su gnijezda postavljena na razdjelnici kalupnih ploča, tada se masa dovodi pomoću razdjelnih kanala – razdjelnik (sl.81).

Zvezdasti razdjelnik se koristi za gnijezda koja su centrično postavljena oko uljevnog konusa. Kod razdjelnika prema sl.81a dužine putova tečenja mase biti će jednake za sva gnijezda. Prednost prstenastog razdjelnika (sl.81b) je u tome što je ukupna dužina putova tečenja kraća.

Redni razdjelnik ima različite dužine putova tečenja što može smanjiti kvalitetu proizvoda, odnosno neravnomjerno popuniti gnijezda (sl.82). Ovaj nedostatak se može otkloniti izradom kanala s različitim poprečnim presjecima. Prednost rednog razdjelnika je u mogućnosti izrade više proizvoda s jednim ciklusom ubrizgavanja. Ako se proizvodi i uljevni sustav istovremeno skrute i ostanu povezani nakon izbacivanja, potrebno ih je naknadno odvojiti.



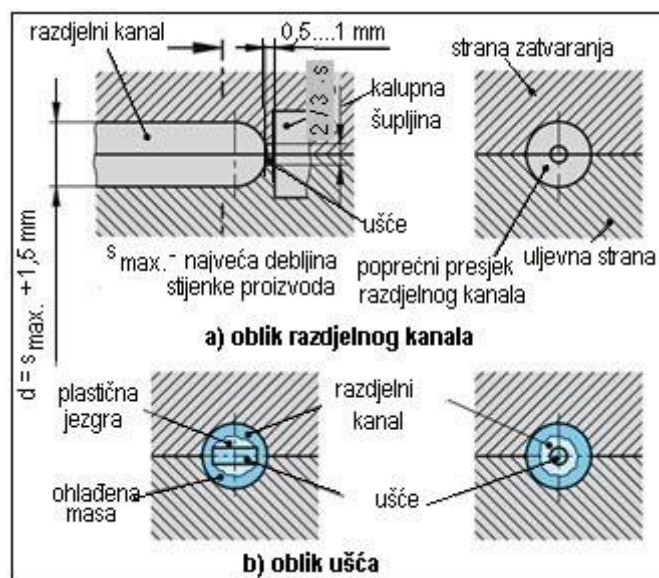
Slika 81: Zvezdasti razdjelnik



Slika 82: Redni razdjelnik

Oblici razdjelnog kanala i ušća

Poprečni presjek razdjelnog kanala trebalo bi kružno zaobliti da se postigne što manja površina, a time i manje hlađenje mase (posebno kod velikih presjeka kanala). Izrada takvih kanala je skupa, a posebno što se moraju raditi u obje kalupne ploče (sl.83). Zbog toga se rade trapeznog oblika i samo u jednoj ploči. Okruglo ušće radi se na isti način u obje ploče. Ako se odabere pravokutno ušće treba paziti da njegova širina bude manja za cca. 2 mm od promjera razdjelnog kanala (sl.83). Ušće treba odrediti i postaviti tako da samo topla masa u području plastične jezgre ima pristup kalupnoj šupljini. Ohlađene čestice mase zadržavaju se na stijenkama razdjelnog kanala. Položajem ušća određuje se i smjer ubrizgavanja mase u kalup.



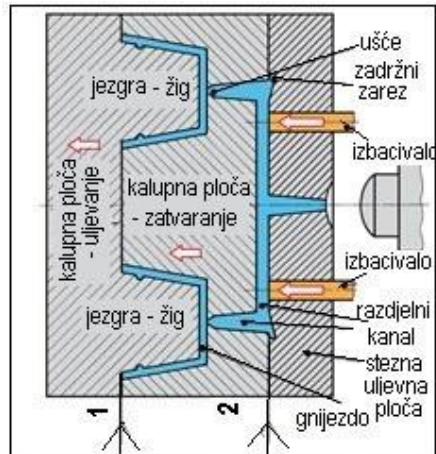
Slika 83: Oblici razdjelnika i ušća

Uljevak za visoke proizvode – posude

Na alatima za visoke proizvode ugrađuju se jezgre (umetnuti žigovi) za izradu unutarnjeg oblika proizvoda. Ako se uljevno ušće postavi bočno na jezgru u razdjelnoj ravnini, tada pritisak mase može saviti jezgru. Taj progib jezgre stvara različite debljine stijenke i uzrokuje neravnomjerno punjenje kalupa. Osim toga, masa prvo popunjava dio kalupa uz razdjelnu ravninu i pri tome zatvara kanale za ozračivanje. Zarobljeni zrak se stlači i pregrije, a masa izgara na tim mjestima. Ovaj se problem rješava pomoću alata s 3 razdjelne ploče (sl. 84) i uljevanjem preko dna posude.

Uljevak za visoke proizvode na alatima s 3 razdjelne ploče

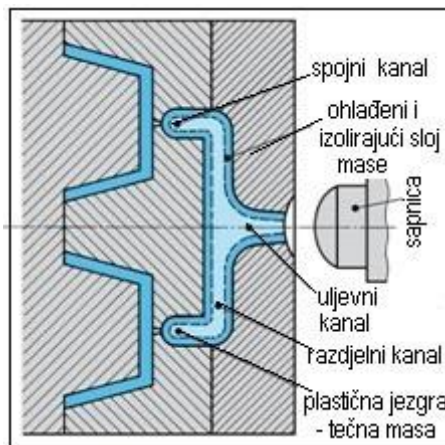
Ovi alati omogućuju centralno uljevanje mase preko dna proizvoda. Tada nema bočnog pritiska na jezgre i njihova savijanja. Na alatu su dvije razdjelne ravnine (1 i 2). Prva ravnina zatvara i oblikuje gnijezdo proizvoda, a druga razdjelne kanale (sl.84). Otvaranjem alata proizvod se odvaja od ušća i skida s jezgre, a uljevni sustav odvaja od uljevne kalupne ploče i izbacuje iz uljevne stezne ploče. Centralnim uljevanjem kroz dno postiže se simetrično popunjavanje kalupa i vrlo dobra kružna točnost proizvoda. Za pravilano funkcioniranje alata pri odvajanju i izbacivanju potrebno je predvidjeti razne zupce, zapinjače, negativne nagibe ili slične zadrživače na proizvodu i uljevku.



Slika 84: Alat sa tri razdjelne ploče i dvije razdjelne ravnine

Uljevak s izolacijskim kanalima

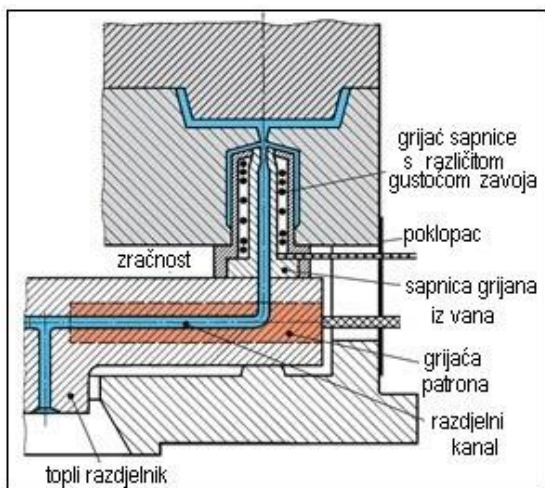
Kod ovog uljevka je povećan promjer razdjelnika i dovodnih kanala. Na stijenkama kanala skruti se tanki sloj mase koji svojom toplinskom izolacijom sprečava hlađenje prema unutrašnjosti kanala i tako osigura tečnu jezgru mase u kanalu (sl.85). Na ovaj se način štedi na odvajanju uljevka, a masa zadržana u njemu se koristi za daljnju preradu (neskrućen uljevak).



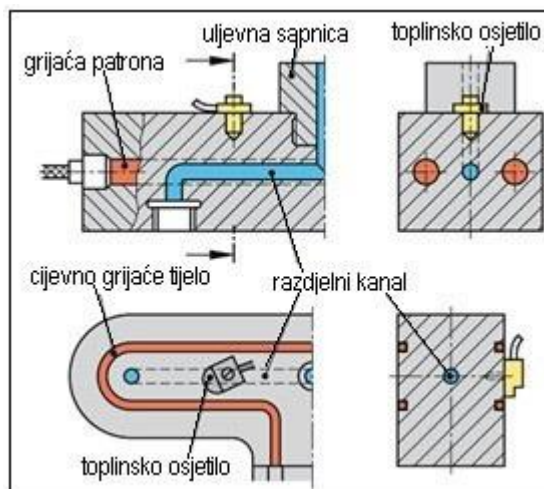
Slika 85: Alat sa izoliranim kanalima

Topli uljevak s grijačem

Ugradnja grijaće patrone ili cijevnog grijača usporava hlađenje i održava potrebnu temperaturu mase u razdjelnom kanalu (sl.86 i 87). Pri ugradnji razdjelnog kanala ostavlja se zračnost da se izbjegne izravni dodir sa znatno hladnijim alatom. Može se ugraditi i reflektirajući lim koji povratno usmjerava toplinu na razdjelnik.



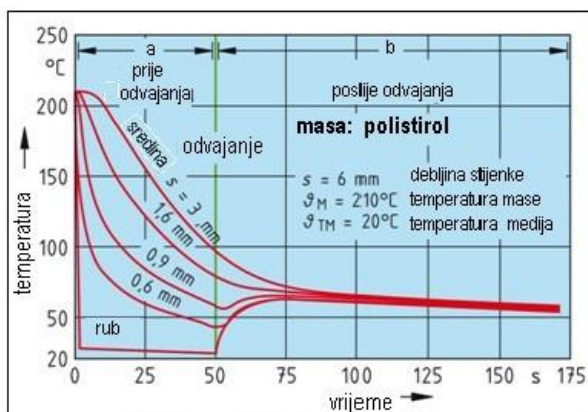
Slika 86: Alat sa toplim uljevkom



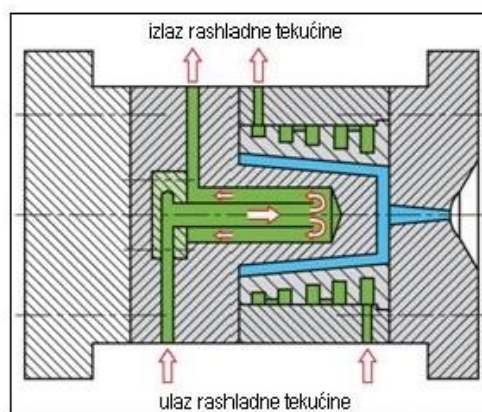
Slika 87: Grijači elementi

Hlađenje alata - temperiranje

Hlađenjem alata odvodi se toplina mase i dovoljno ohladi proizvod, tako da se bez deformacije izbací iz kalupa. Vrijeme hlađenja, ovisno o uvjetima rada, treba biti što kraće (sl.88). Hlađenje je rashladnom tekućinom (najčešće vodom) koja se provodi sustavom rashladnih kanala (sl.89).



Slika 88: Proces hlađenja proizvoda



Slika 89: Sustav rashladnih kanala

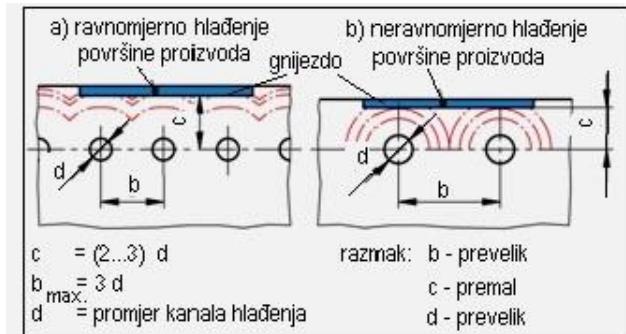
Raspored kanala treba prilagoditi različitim temperaturnim zonama koje se moraju brzo i jednako ohladiti. Posebno treba paziti na čvrste ili uprešane spojeve zbog mogućeg različitog toplinskog istezanja. Pri postavljanju kanala treba postići što bolje hlađenje, a s druge strane ne oslabiti krutost kalupnih ploča. Zbog jednostavnosti se izrađuju bušenjem pa

su kružnog poprečnog presjeka. Promjer kanala ovisi o debljini stijenke proizvoda (tablica 10).

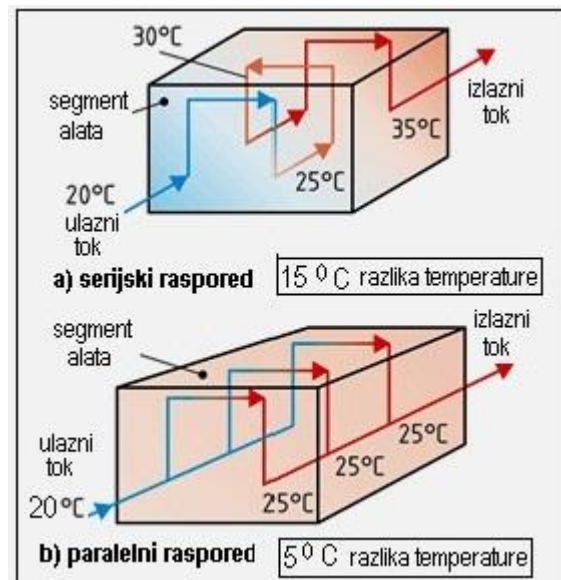
Debljina stijenke proizvoda (mm)	Promjer d (mm)
2	8...10
4	10...12
6	12 15

Tablica 10: Promjer rashladnih kanala

Pri određivanju razmaka između kanala treba uzeti u obzir ravnomjerno hlađenje površine proizvoda (slika 90). Na slici 91 je prikazan serijski i paralelni raspored rashladnih kanala te postignuta razlika temperature između izlaznog i ulaznog toka.



Slika 90: Razmak između kanala



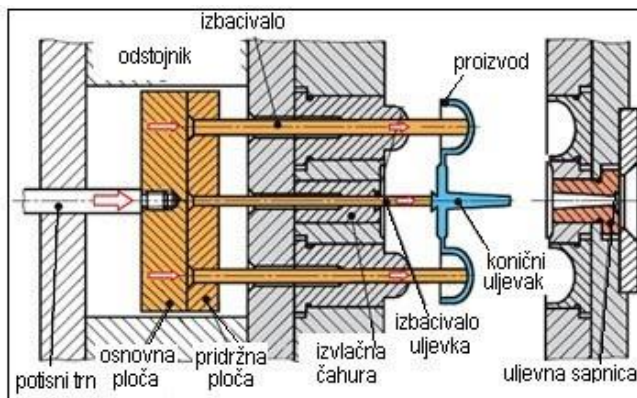
Slika 91: Razlika temperature između ulaznog i izlaznog toka rashladne tekućine

4.3.8 Pomična ili izbacivačka strana alata

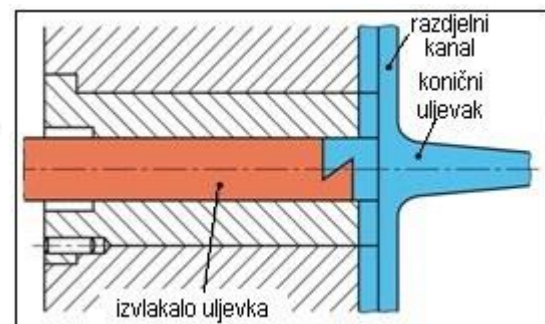
Pomična strana služi za zatvaranje i otvaranje kalupa te vađenje, odnosno odvajanje proizvoda (sl.92). Pri otvaranju alata proizvod mora ostati na pomičnoj kalupnoj ploči.

Vađenje proizvoda pomoću izbacivala

Vađenje proizvoda je pomoću izbacivačkog sustava koji se sastoji od osnovne i pridržne ploče, izbacivala, izvlakala i potisnog trna (sl.92). Za vrijeme otvaranja alata potisni trn naiđe na graničnik i zaustavi izbacivački sustav. Pošto se kalupna ploča i dalje pomiče, izbacivala se izvlače iz nje i izbacuju proizvod (sl.92). Pri određivanju položaja izbacivala treba voditi brigu o ravnomjernom vađenju proizvoda. Dužinu izbacivala i oblik čela treba prilagoditi kalupnoj šupljini (gnijezdu). Presjek izbacivala treba biti dovoljno velik da na proizvodu ne ostaje otisak ili da se ne ošteti neka njegova vidna i funkcionalna ploha. Za istovremeno vađenje proizvoda i mreže razvodnih kanala s uljevkom potrebno je ugraditi izvlačnu čahuru i izbacivalo (sl.92) ili izvlakalo (sl.93). Izvlačenje uljevka je pomoću negativnog kuta na čelu čahure ili izbacivala.



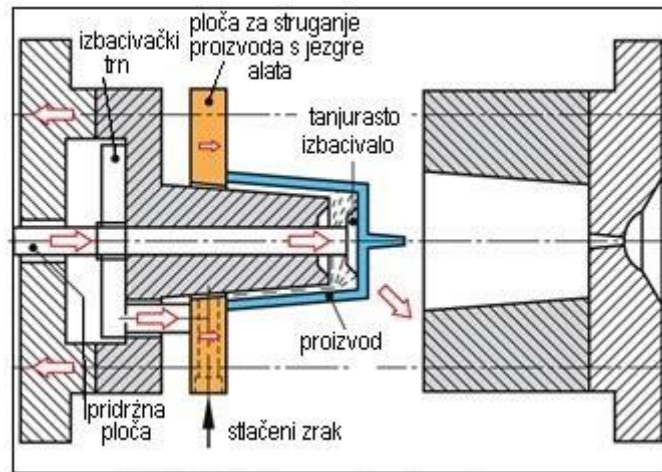
Slika 92: Vađenje pomoću izbacivala



Slika 93: Izvlakalo koničnog uljevka

Vađenje proizvoda pomoću strugala

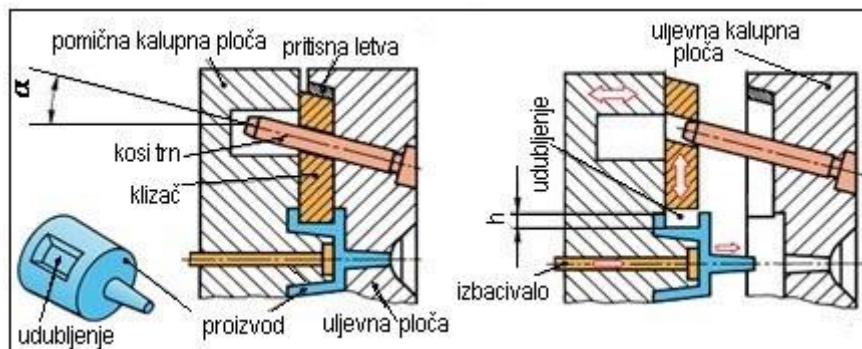
Ako nije moguće vađenje pomoću izbacivala, tada se ugrađuje ploča za struganje proizvoda s jezgre alata (sl.94). Dodatno se može koristiti i stlačeni zrak, ako postoji opasnost od pojave vakuuma između jezgre alata i proizvoda te njegove deformacije. Kod alata s ograničenim hodom strugala zrak može poslužiti i za završno izbacivanje proizvoda.



Slika 94: Vadenje pomoću strugala

Vadenje proizvoda pomoću klizača

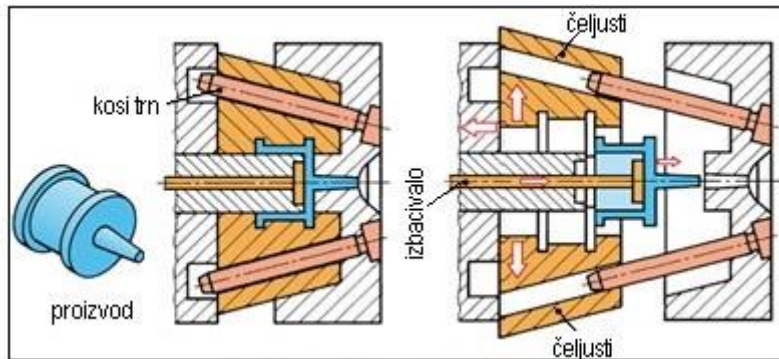
Ako se na jednoj strani vanjske ili unutarnje površine proizvoda nalazi neko udubljenje (negativni kut), tada se ugrađuju klizači koji oblikuju taj dio površine (sl.95). Klizači se pomiču pri otvaranju i zatvaranju alata pomoću koso postavljenih trnova (rogova).



Slika 95: Vadenje pomoću klizača

Vadenje proizvoda pomoću čeljusti

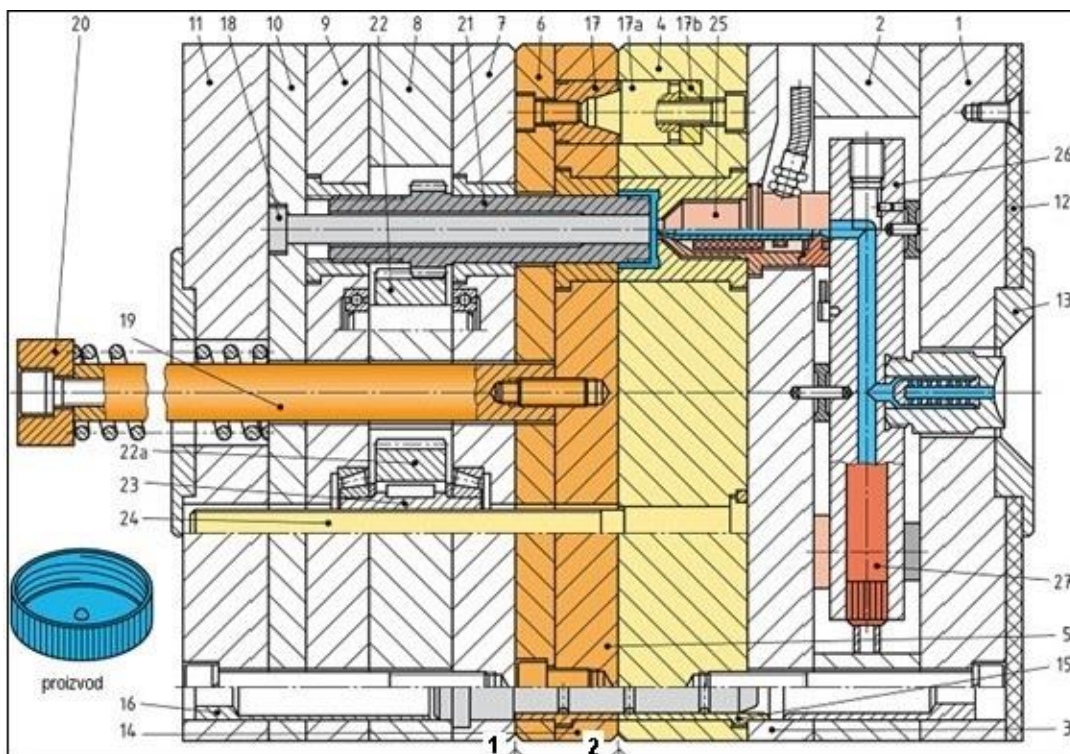
Ako se na cijelom opsegu proizvoda s vanjske ili unutarnje strane nalazi udubljenje, tada se ugrađuju pomične čeljusti koje oblikuju to udubljenje (sl.96). Vodilice čeljusti mogu biti plosnate ili u obliku lastinog repa.



Slika 96: Vađenje pomoću čeljusti

Vađenje proizvoda pomoću vijka

Vađenje pomoću vijka se koristi pri izradi proizvoda s navojem (sl.96). Za vrijeme otvaranja alata prisilno se okreće jezgra s navojem (poz.21) preko para zupčanika (poz. 22 i 22a) i vretena sa strmim navojem (poz.24) te izvlači s unutarnjeg navoja na proizvodu. U završnoj fazi otvaranja pomiče se ploča za struganje (poz.5) preko izbacivačkog trna (poz.19) i odstranjuje eventualno zaostali proizvod na jezgri alata. Pri zatvaranju alata vraća se ploča za struganje (poz.5) u krajnji položaj pomoću tlačne opruge. Istovremeno, vreteno sa strmim navojem (poz.24) okreće i pomiče jezgru alata (poz.21) u početni položaj. Pri zatvaranju alata centriraju se kalupna ploča (poz.4) i ploča za struganje (poz.5) pomoću konusa (poz.7).



Slika 97: Alat sa vađenjem proizvoda pomoću vijka

Poz.	Naziv dijela	Kom.	Materijal				
				14	Vodilica	4	C4321
1	Stezna ploča	1	C1540	15	Vodeća čahura	8	C4321
2	Okvirna ploča	1	C1540	16	Centrirna čahura	8	C4321
3	Međuploča	1	C1540	17	Centrirni konus	4	C4321
4	Kalupna ploča	1	C4742	18	Srednja jezgra	2	C4742
5	Ploča strugala	1	C4742	19	Potisni trn	1	C1220
6	Temeljna ploča strugala	1	C4742	20	Pridržna podloška	1	C1540
7	Međuploča	1	C1540	21	Jezgra s navojem	2	X45NiCrMo4
8	Okvirna ploča	1	C1540	22	Zupčanik (čelnik) - ~C4732	1	2C45
9	Međuploča	1	C1540	23	Matica sa strmim navojem	1	45S20
10	Međuploča	1	C1540	24	Vreteno sa strmim navojem	1	45S20
11	Stezna ploča	1	C1540	25	Visokoučinska sapnica	2	FeCuNi
12	Izocaciona ploča	1	Umjetna smola	26	Razdjelnik	1	40CrNiTi1810
13	Centrirni prsten	1	C1540	27	Grijača patrona	4	X8CrNiTi1810

Tablica 11: Sastavnica pozicija alata

4.3.9 Materijali

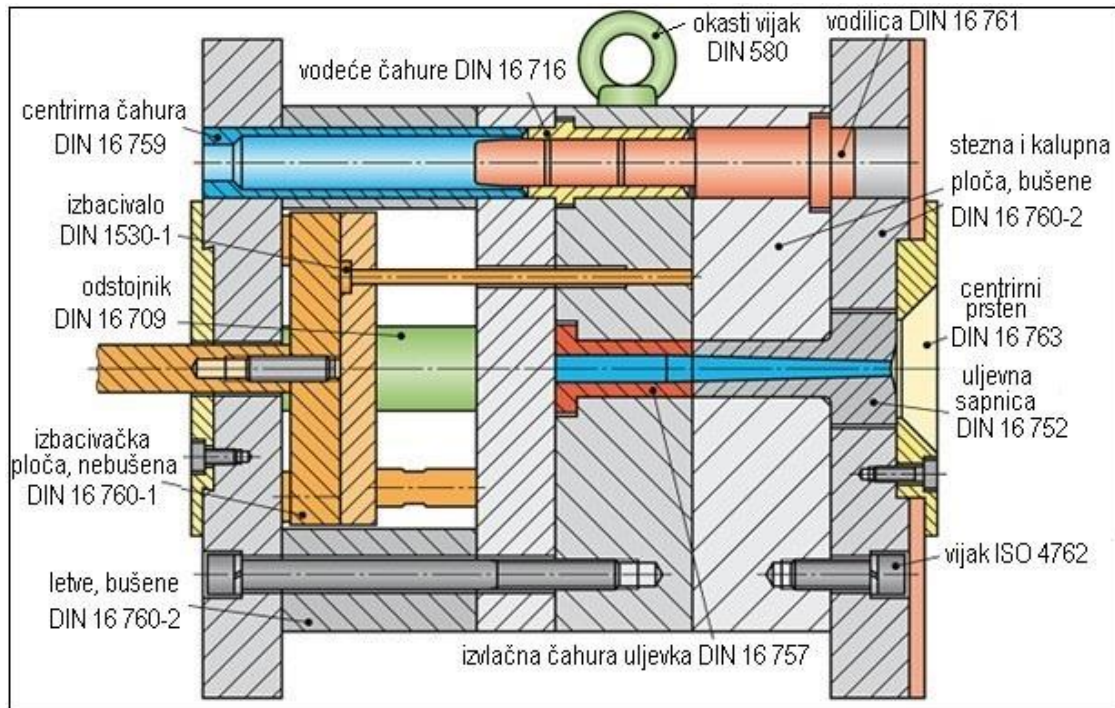
Alatni čelici trebaju ispuniti brojne zahtjeve obzirom na različite mase i postupke prerade. Traži se laka obradljivost, posebno dobro poliranje i postojanost mjera pri toplinskoj obradi. Nadalje, potrebna je otpornost površine na pritisak i trošenje, kao i dovoljna antikorozivna otpornost obzirom na utjecaj agresivnih masa i rashladne tekućine. Kalupne ploče i umetci se rade od čelika za cementiranje Č4321 (21MnCr5), a za veće alate od poboljšanog alatnog čelika Č4742 (40CrMnMoS86) koji se dobro obrađuje, a kaljenje nije potrebno. Za visoko polirane kalupe koristi se specijalni čelik za cementiranje X19NiCrMo4 (~Č5420). Za velike površinske pritiske i posebno opterećene kalupe koristi se prokaljivi čelik za rad u toplom stanju Č4751 (Utop Mo1, X38CrMov51).

Za izradu kalupa i umetaka otpornih na koroziju koriste se nehrđajući i kemijski postojani čelici Č4175 (prokron 4 extra, X2Cr13) ili X36CrMo17 (~ prokron 5, Č4770). Za izradu kućišta i ostalih dijelova koristi se ne legirani alatni čelik Č1540 (C45W3 - nekaljen).

4.3.10 Standardizirani i tipizirani dijelovi alata

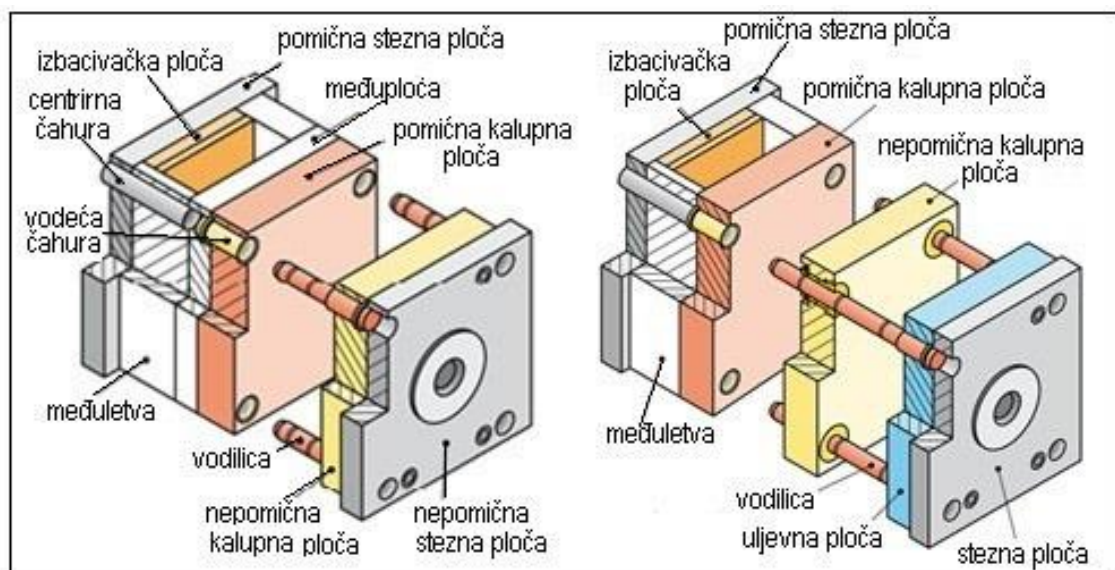
Skoro svi alati za injekciono prešanje se sastoje od gotovo istih osnovnih elemenata. Oni su pojednostavljeni i tipizirani po obliku i mjerama od strane velikih proizvođača alata i mogu se kupiti gotovi na tržištu (pr: Hasco). Izrađuju se u velikim količinama, posebno su precizno izrađeni i relativno jeftini. Posebna prednost je u tome što se skraćuje vrijeme izrade i isporuke alata. Alatničar se može koncentrirati samo na izradu jezgri, gnijezda, izbacivačkog sustava i montažu alata (sl.98). Poznati proizvođači razvili su tkz. baukasten sustav elemenata

u CAD-tehnici crtanja, tako da se iz kataloga odabire konkretni element i ugrađuje u konstrukciju alata (Copy-Paste) te automatski memorira u sastavnicu materijala. Baukasten sustav obuhvaća stezne ploče, kalupne ploče, kućište izbacivačkog sustava i izbacivala, vodilice i vodeće čahure, a može se proširiti i na ostale elemente.

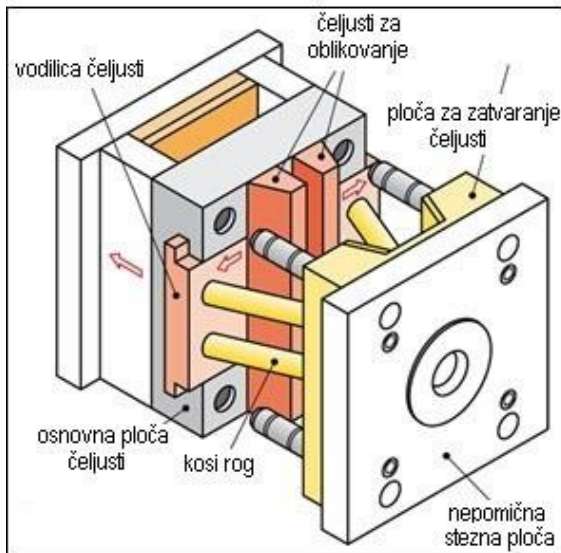


Slika 98: Standardizirani elementi alata

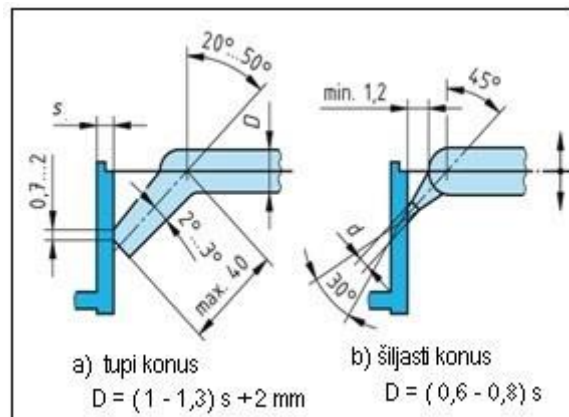
4.3.11 Prikaz nekih alata, sklopova i dijelova



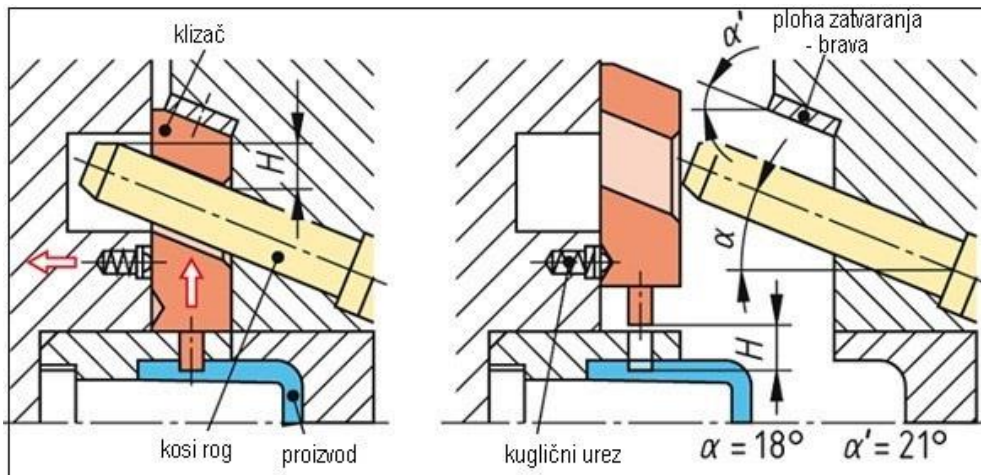
Slika 99: Kućište alata sa dvije i tri razdjelne ploče



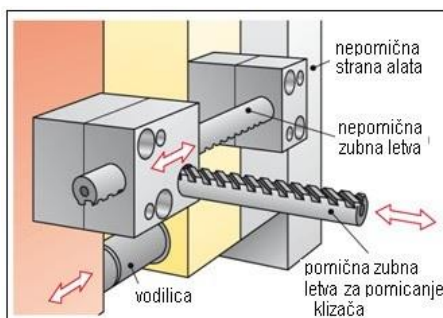
Slika 100: Kučište alata sa čeljustima



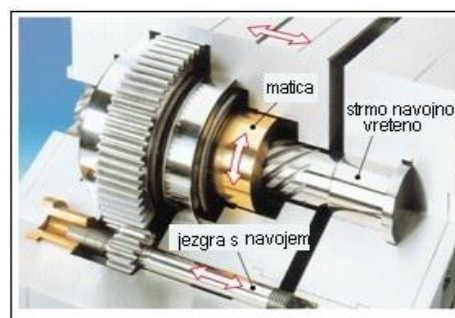
Slika 101: Izvedba tunelskog ušća



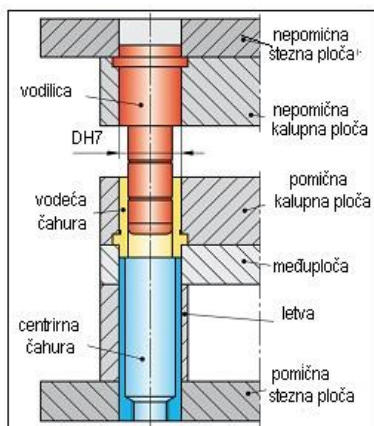
Slika 102: Prikaz zatvorenog i otvorenog klizača



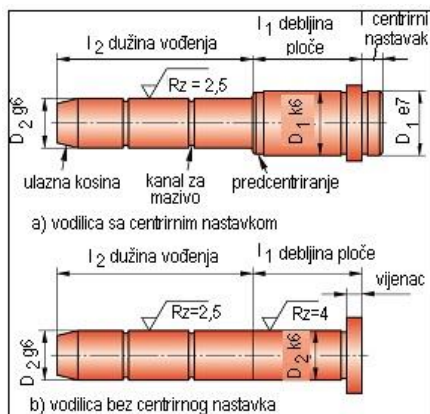
Slika 103: Mehanizam pokretanja klizača



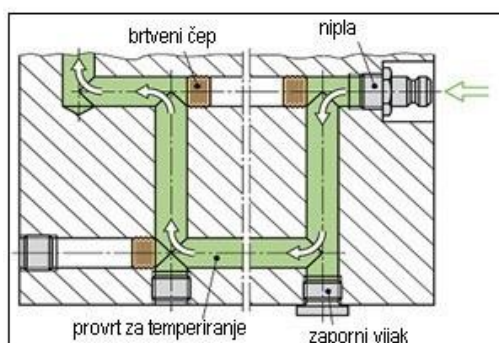
Slika 104: Navojno vreteno sa zupčanicima za okretanje i izvlačenje jezgre s navojem



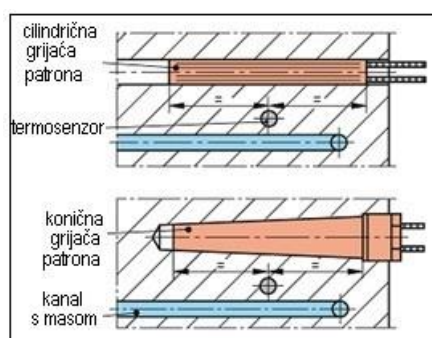
Slika 105: Jedinka za vođenje



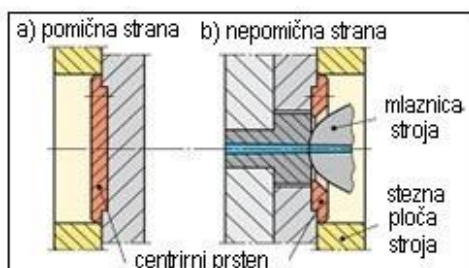
Slika 106: Izvedbe vodilica



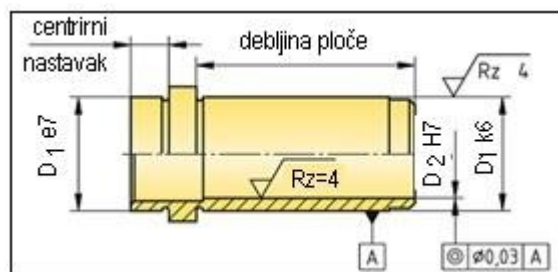
Slika 107: Izvedba kanala za temperiranje



Slika 108: Ugradnja grijaćih patrona



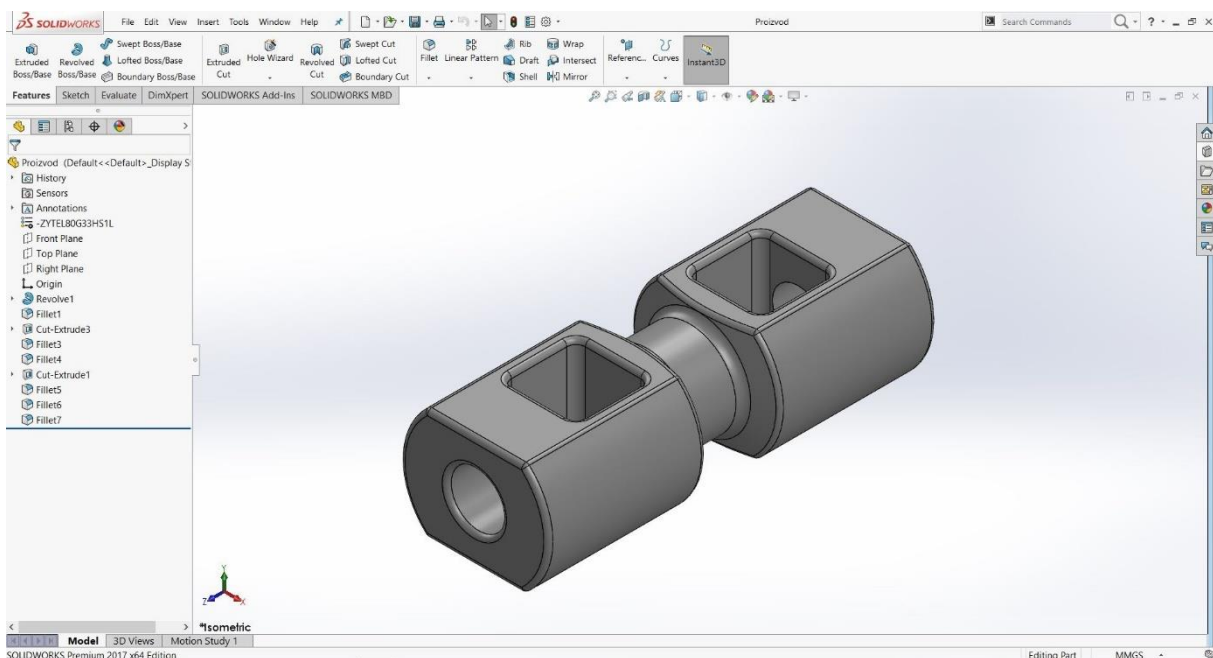
Slika 109: Ugradnja centrirnog prstena



Slika 110: Vodeća čahura sa centrirnim nastavkom

5. SOLIDWORKS PROGRAMSKO RIJEŠENJE ZA KONSTRUKCIJU ALATA ZA INJEKCIJSKO PREŠANJE

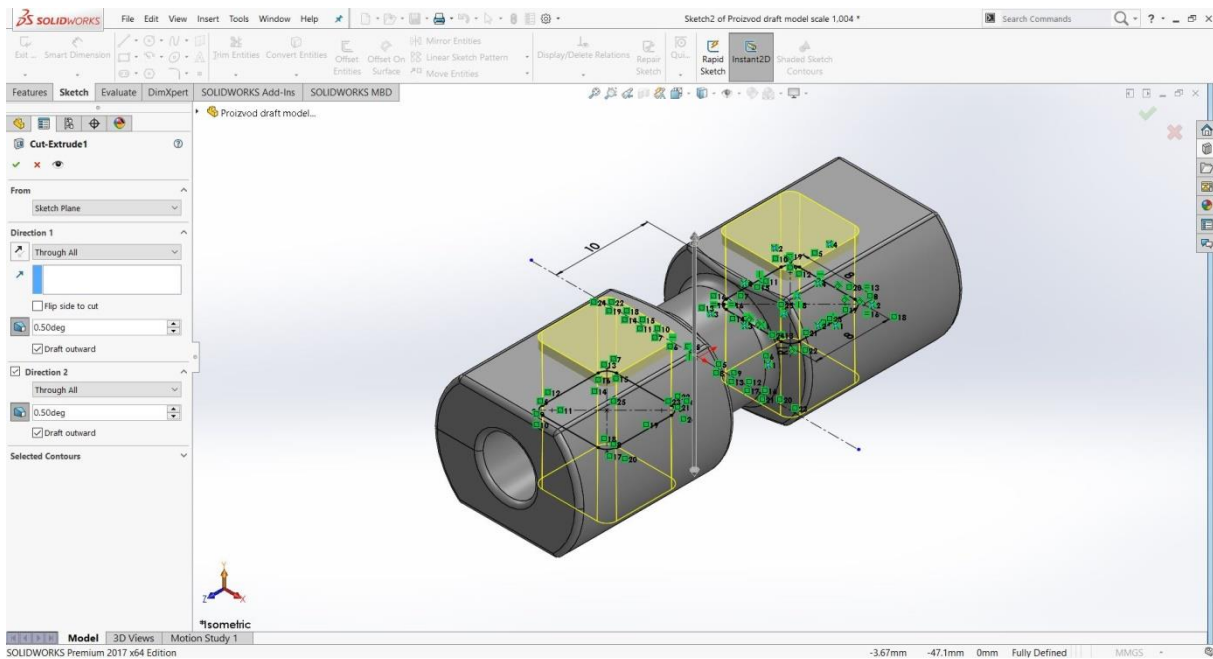
Početak konstrukcije alata za injekcijskog brizganja korištenjem programskog paketa Solidworks počinje skaliranjem modela i definiranje razdvojne ravnine. Skaliranje modela je nužno iz razloga skupljanja materijala. Skupljanja je izraženo u određenom postotku i definirano je u tehničkoj dokumentaciji materijala i kreće se od 0,2% do 2%, ovisnosti o tipu materijala. Razdvojne ravnine su opet važne zbog nagiba površina koje su okomite na razdvojne ravnine te koje je potrebno zakositi (izrada takozvanog draft modela) zbog izbacivanja gotovog proizvoda iz kalupne šupljine.



Slika 111: Model proizvoda

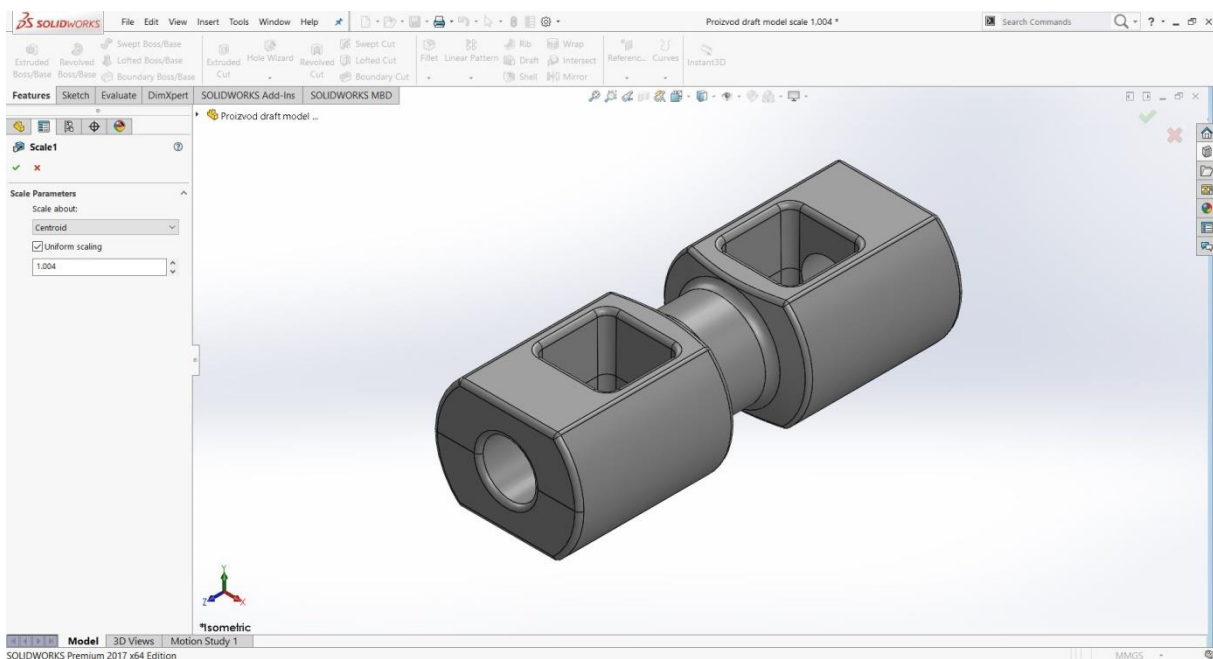
Definiranje modela

Za preradu modela izrade draft modela korištena je operacija CUT-EXTRUDE uz uključenu opciju Draft outward u ovom slučaju nagib od 0,5°.



Slika 112: Izrada nagiba-Drafta

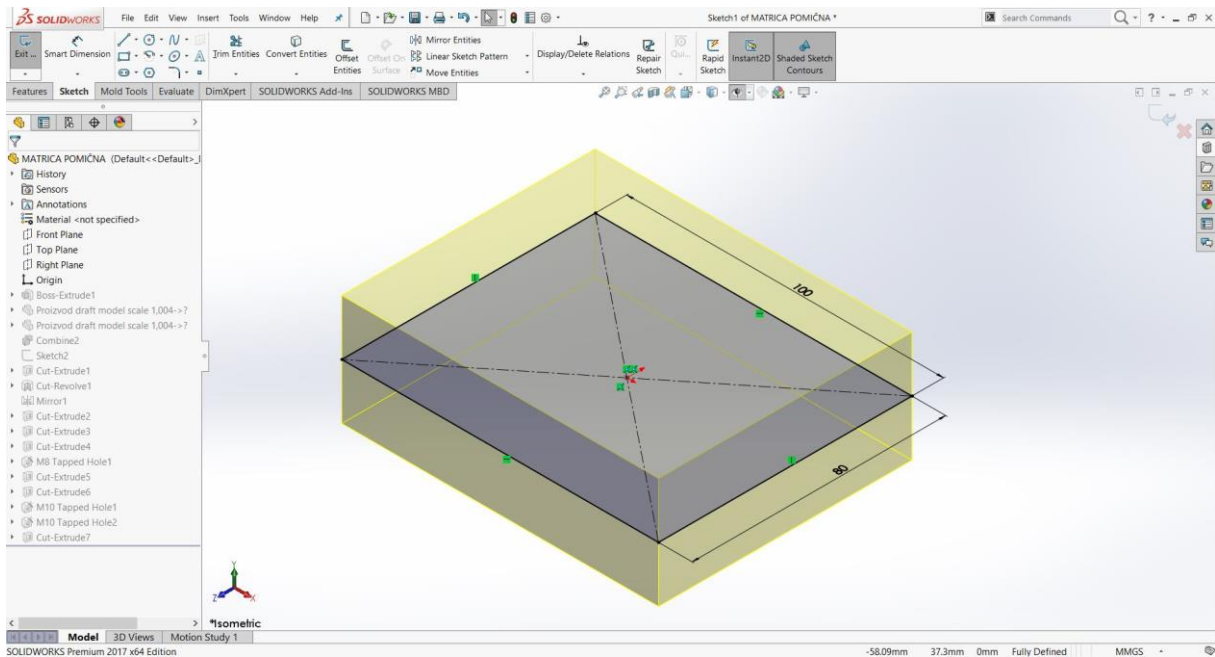
Solidworks omogućava jednostavnu naredbu za skaliranje modela-SCALE. Skaliranje polaznog modela na kojem su izvedeni nagibi za 0,4% odnosno upisujemo 1,004.



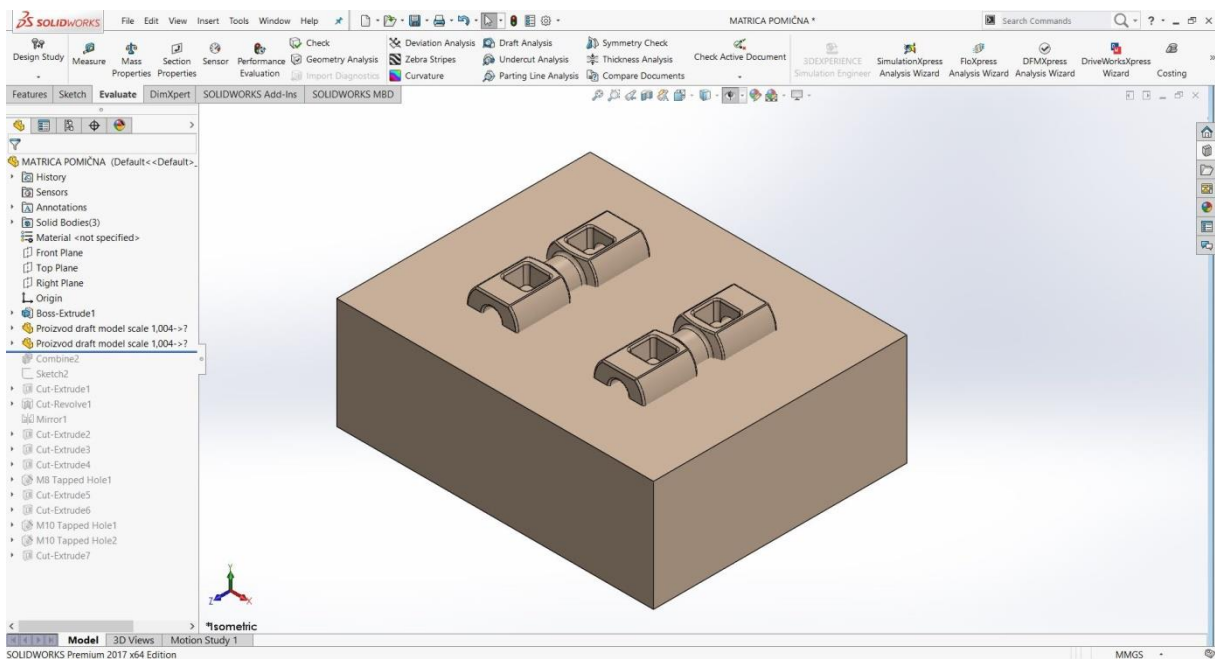
Slika 113: Skaliranje modela

Definiranje matrica

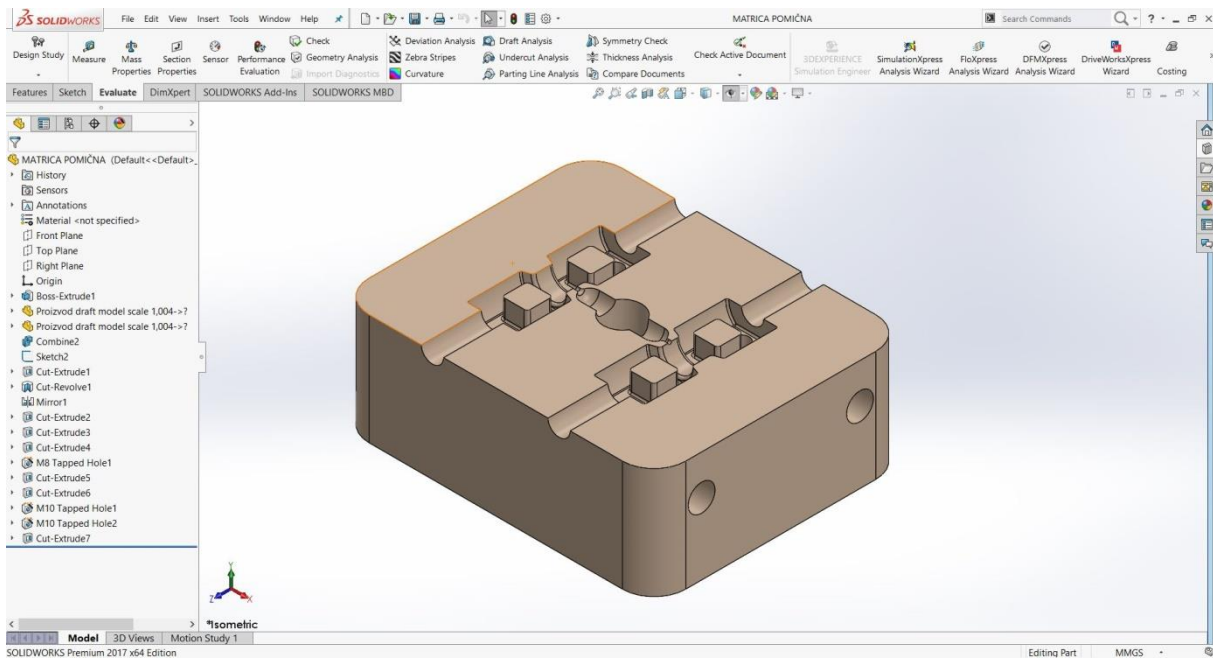
Nakon izrade pravokutnog profila preko naredbe Insert part importiramo prerađeni model (skalirani, draft) na željenu poziciju. Naredbom Combine izvršimo oduzimanje nepotrebne površine za dobivanje željene kalupne šupljine. Ostatak modela „uredimo“ standardnim operacijama Cut-Extrude prema zahtjevu konstrukcije alata.



Slika 114: Izrada pravokutnog profila



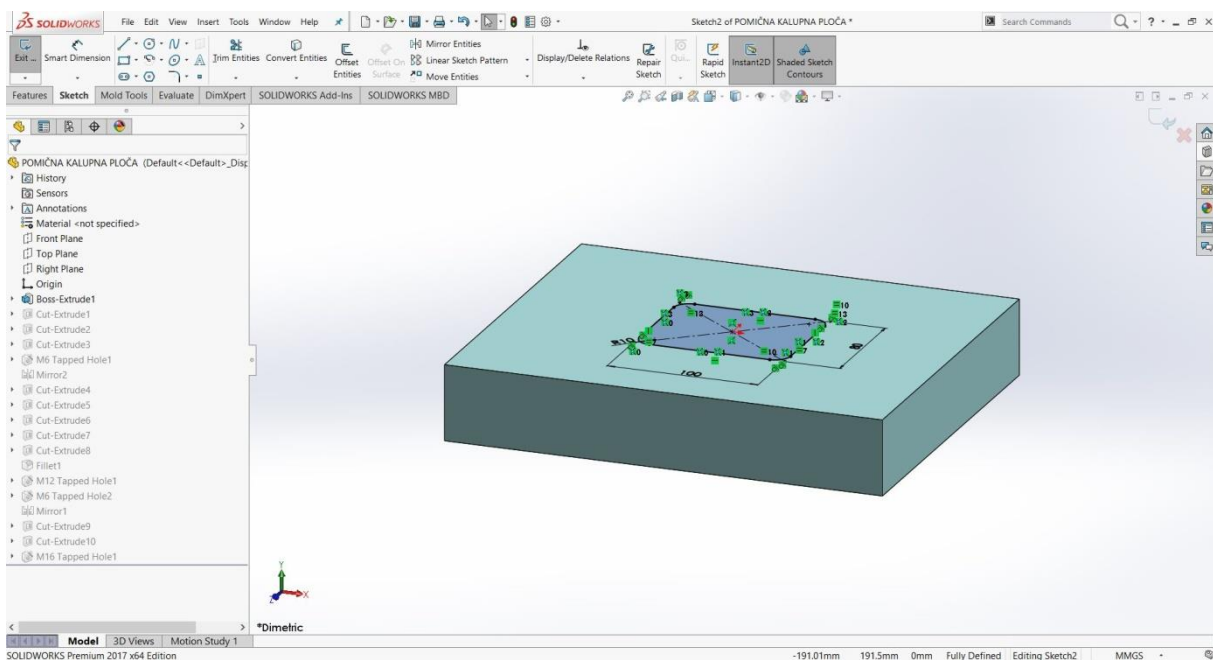
Slika 115: Importiranje modela



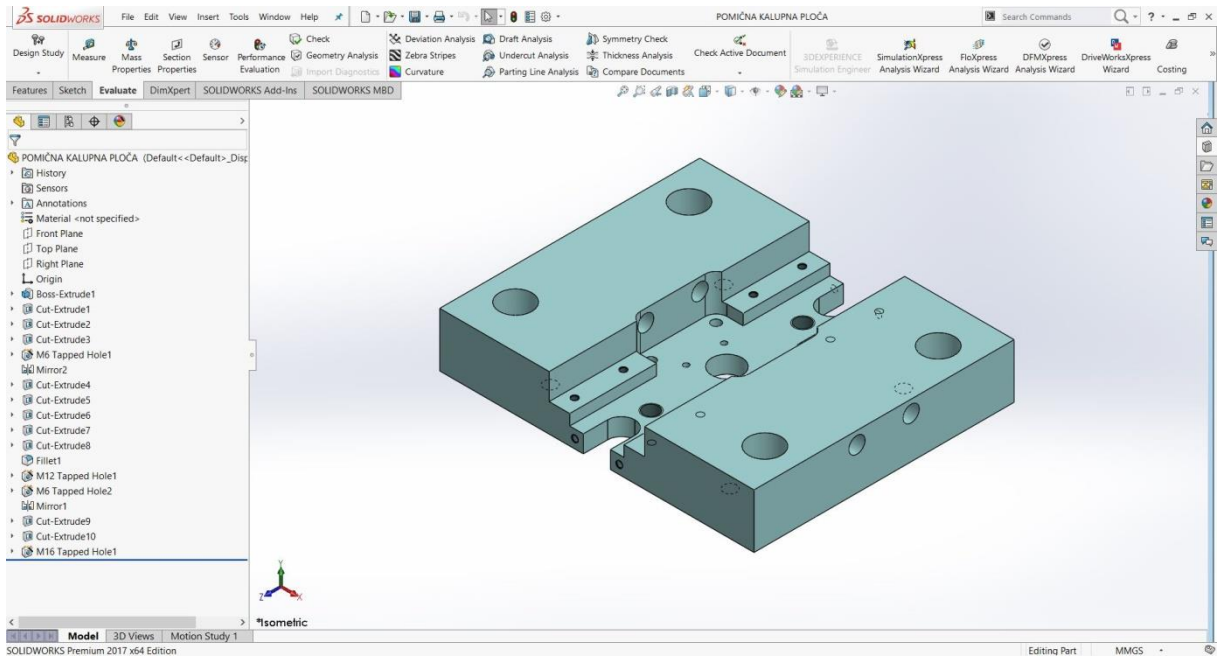
Slika 116: Model matrice

Definiranje kalupnih ploča

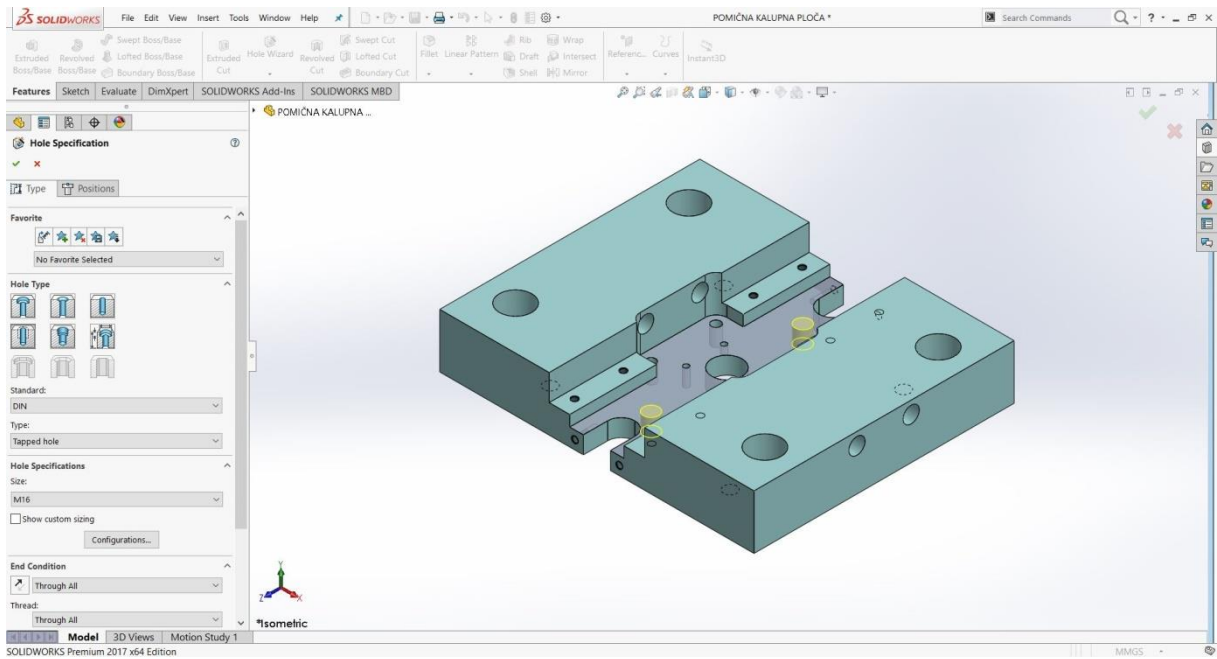
Izrada pravokutnog profila naredbom Boss-Extrude, odgovarajućih provrta i kanala naredbom Cut-Extrude i navojnih provrta Hole Wizard.



Slika 117: Izrada utora za matricu



Slika 118: Model kalupne ploče

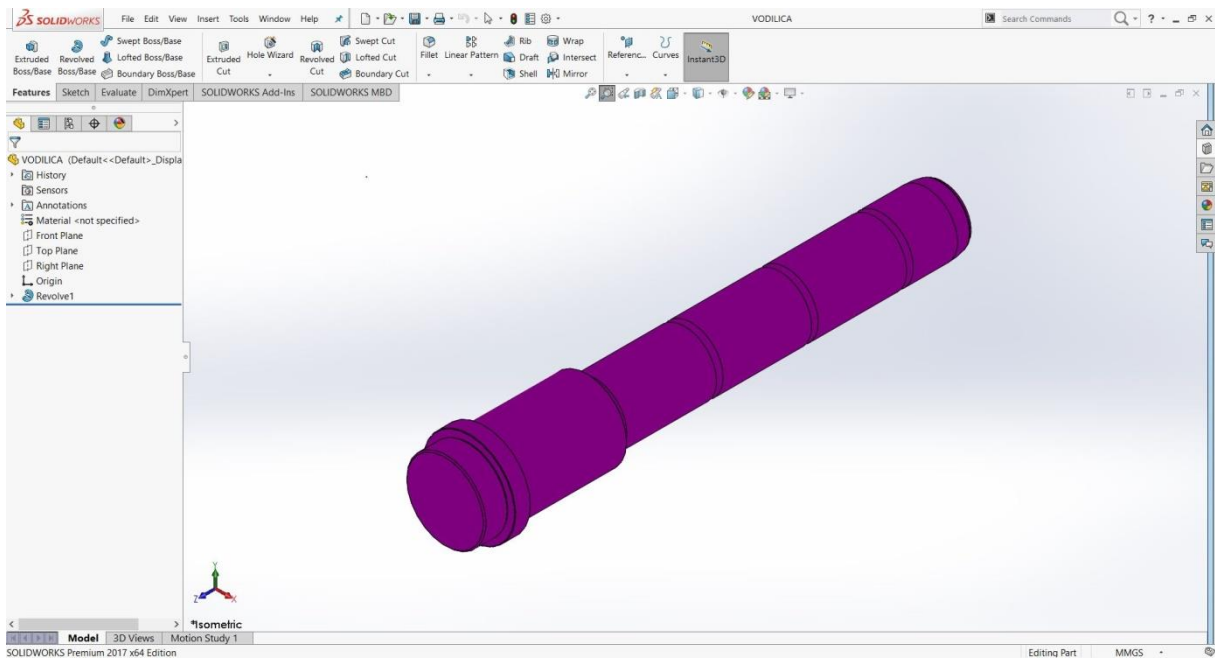


Slika 119: Hole Wizard kod izrade kalupnih ploča

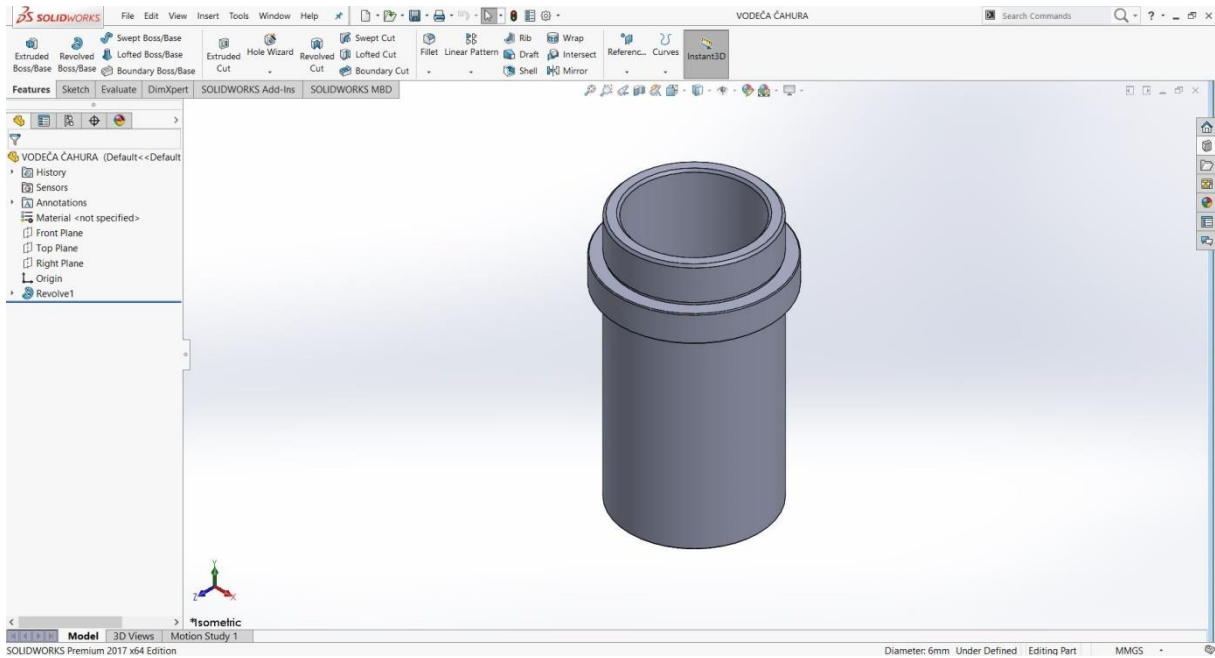
Hole Wizard omogućuje izradu jednostavnih provrta, navojnih provrta pa do onih namijenjenih na vijke sa upuštenom glavom ili utopljenom.

Definiranje vodilica, centralnih prstena, izbacivala.

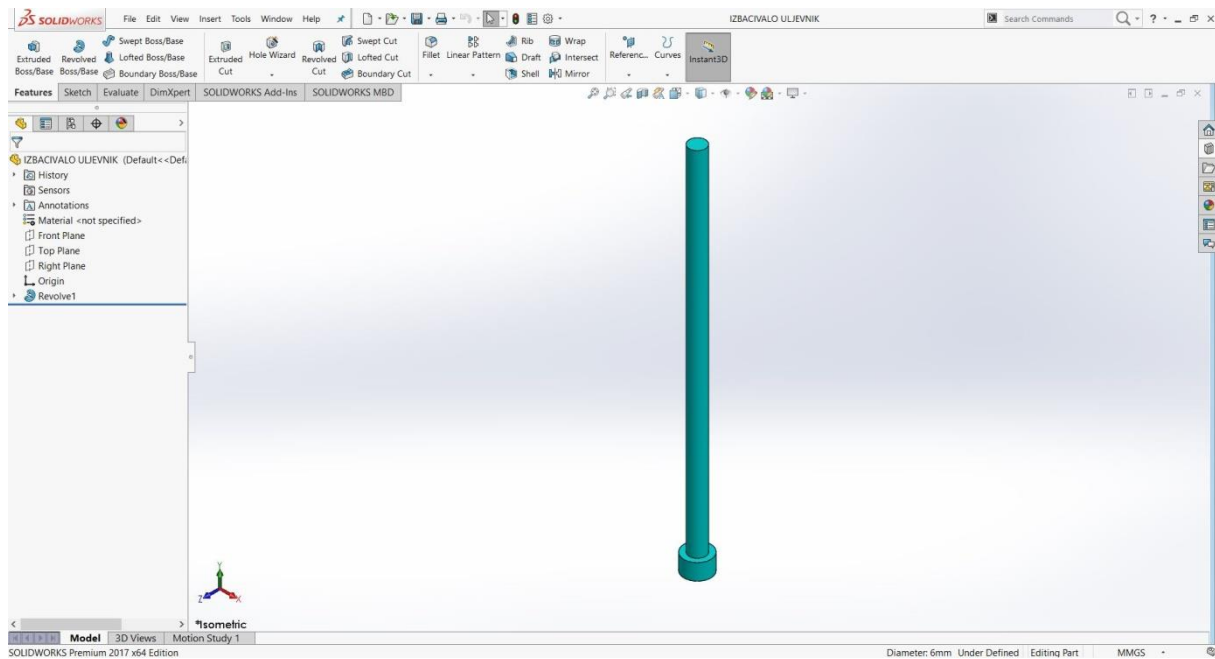
Izrada cilindričnog profila naredbom Revolve.



Slika 120: Model vodilice



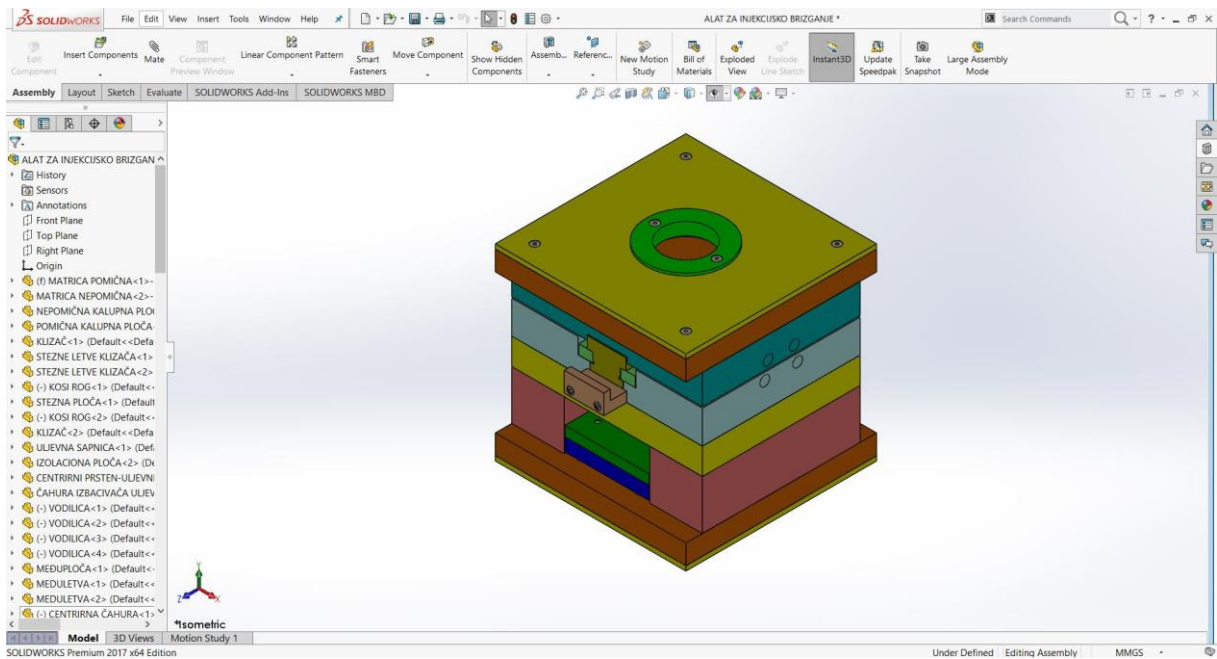
Slika 121: Model vodeće čahure



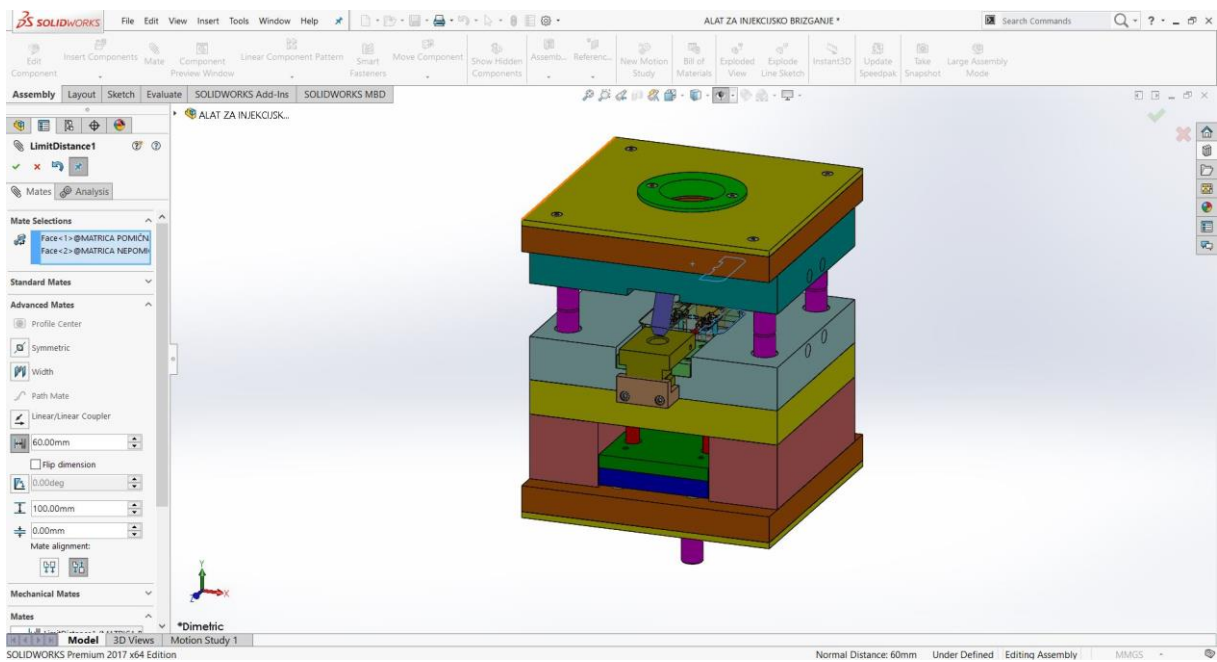
Slika 122: Model izbacivala

Definiranje sklopa alata

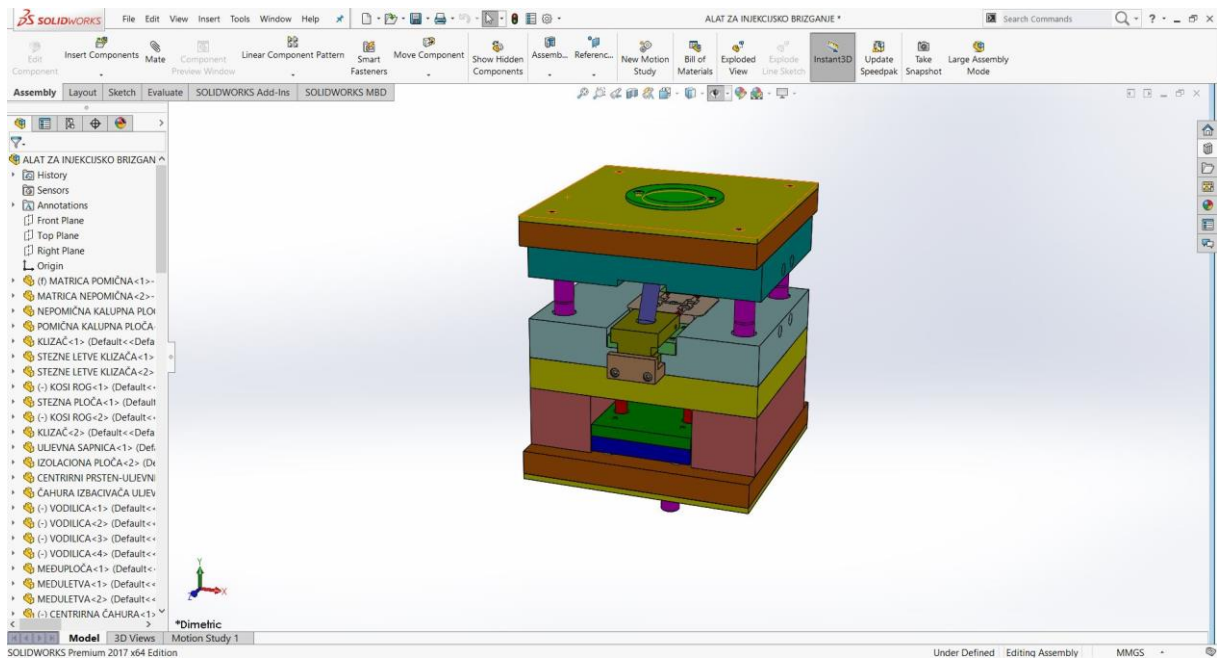
Povezivanje pozicija alata u okruženje sklop moda (assembly mode) korištenjem naredbi Insert Components i naredbe Mate. Većina pozicija „matirana“ je standardnim vezama, koncentričnost (Concentric), poklapanje(Coincident), tangentno(Tangent), ostalo sa naprednim vezama tipa Limit distance koji omogućuje pomicanje pozicije za točno određenu vrijednost. Samim time i simulaciju rada.



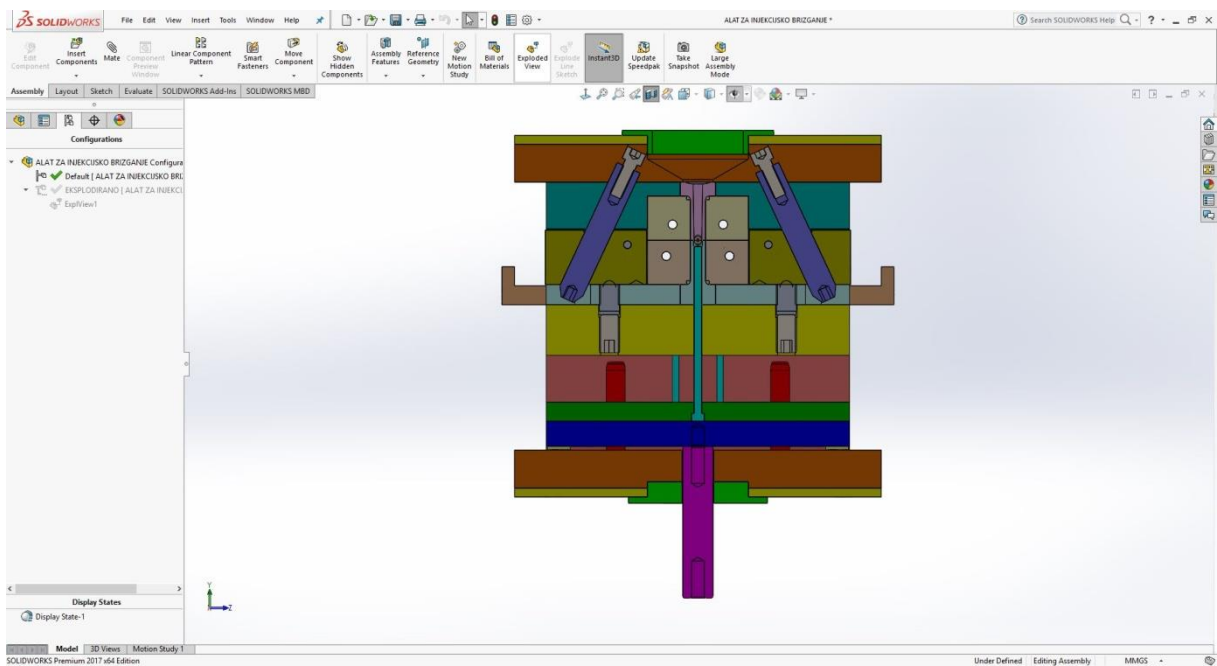
Slika 123: Sklop alata



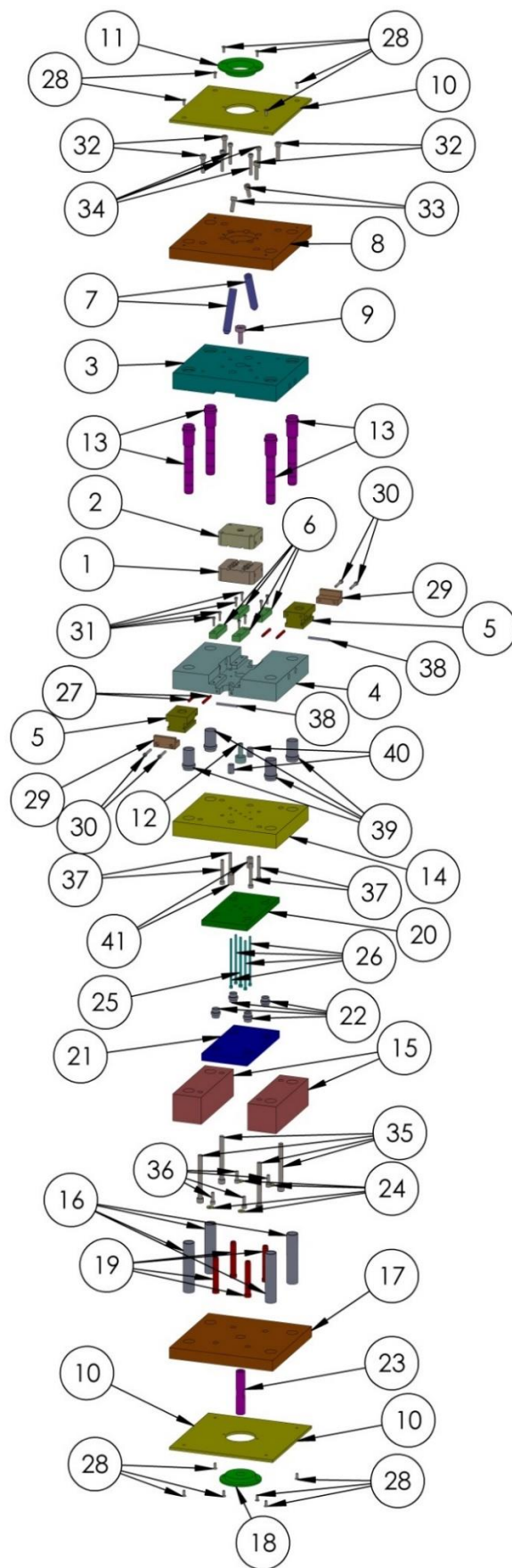
Slika 124: Definiranje naredbe limit distance



Slika 125: Sklop alata-otvoren alat



Slika 126: Sklop alata u presjeku



Slika 127: Explodirani prikaz pozicija

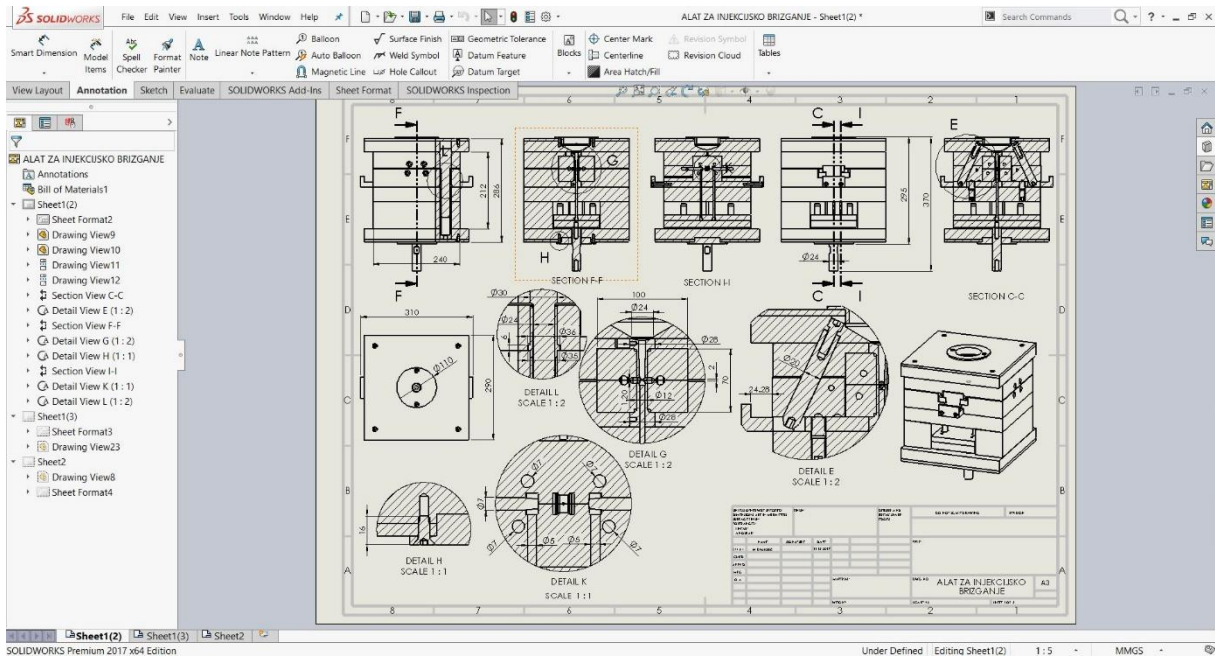
SASTAVNICA POZICIJA

RD. BROJ	NAZIV POZICIJE	KOM.
1	MATRICA POMIČNA	1
2	MATRICA NEPOMIČNA	1
3	NEPOMIČNA KALUPNA PLOČA	1
4	POMIČNA KALUPNA PLOČA	1
5	KLIZAČ	2
6	STEZNE LETVE KLIZAČA	4
7	KOSI ROG	2
8	STEZNA PLOČA	1
9	ULJEVNA SAPNICA	1
10	IZOLACIONA PLOČA	2
11	CENTRIRNI PRSTEN-ULJEVNIK	1
12	ČAHURA IZBACIVAČA ULJEVNIKA	1
13	VODILICA	4
14	MEĐUPLOČA	1
15	MEDULETVA	2
16	CENTRIRNA ČAHURA	4
17	POMIČNA STEZNA PLOČA	1
18	CENTRIRNI PRSTEN-IZBACIVALO	1
19	VODILICA IZBACIVAČKE PLOČE	4
20	PRIDRŽNA PLOČA IZBACIVALA	1
21	IZBACIVAČKA PLOČA	1
22	VODEČA ČAHURA VODILICA IZBACIVAČKE PLOČE	4

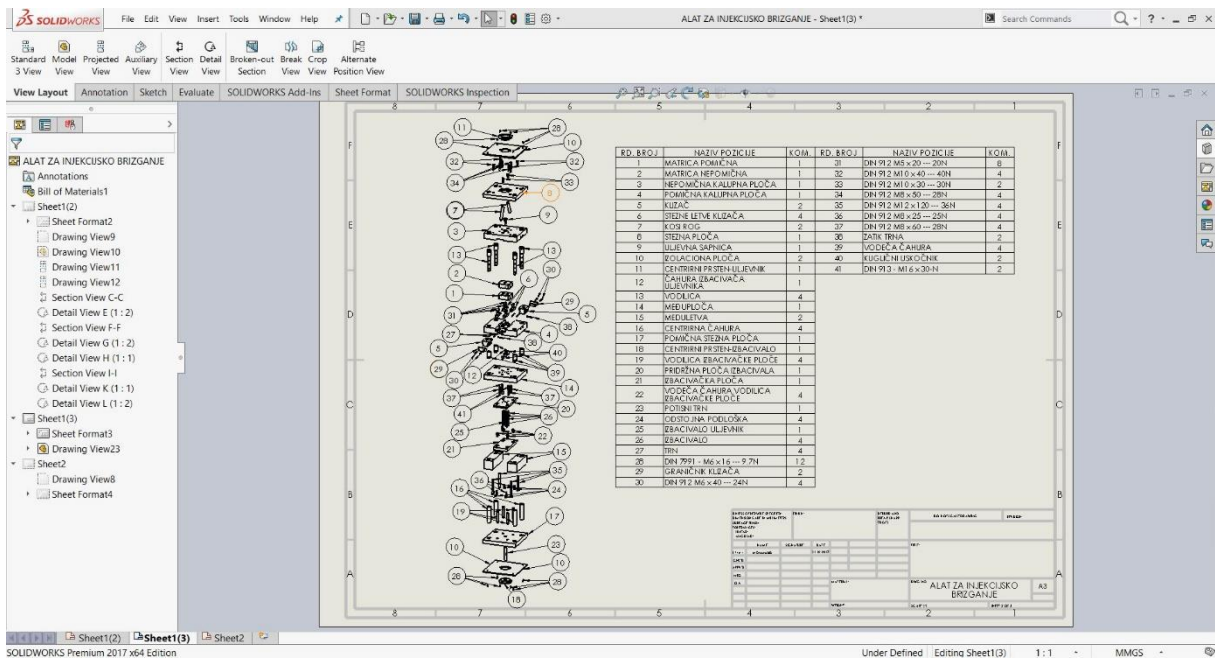
23	POTISNI TRN	1
24	ODSTOJNA PODLOŠKA	4
25	IZBACIVALO ULJEVNIK	1
26	IZBACIVALO	4
27	TRN	4
28	DIN 7991 - M6 x 16 --- 9.7N	12
29	GRANIČNIK KLIZAČA	2
30	DIN 912 M6 x 40 --- 24N	4
31	DIN 912 M5 x 20 --- 20N	8
32	DIN 912 M10 x 40 --- 40N	4
33	DIN 912 M10 x 30 --- 30N	2
34	DIN 912 M8 x 50 --- 28N	4
35	DIN 912 M12 x 120 --- 36N	4
36	DIN 912 M8 x 25 --- 25N	4
37	DIN 912 M8 x 60 --- 28N	4
38	ZATIK TRNA	2
39	VODEČA ČAHURA	4
40	KUGLIČNI USKOČNIK	2
41	DIN 913 - M16 x 30-N	2

Definiranje sklopnog nacrtu alata

Nakon odabira veličine nacrtu (formata papira) importiramo željene poglede (naredba model view) odabranog modela. U ovom slučaju poglede alata za injekcijsko brizganje. Dodamo željene kote (smart dimension), presjeke (section view), detalje (detail view).



Slika 128:Definiranj sklopnog nacrtu



Slika 129: Sastavnica pozicija

6. ZAKLJUČAK

Kao rezultat sve većim težnjama prilagođavanja suvremenim zahtjevima tržišta postavljaju se novi i sve složeniji uvijete kod realizacije konstrukcijskih projekata. U posljednje vrijeme potražnja za polimernim proizvodima raste a samim time i potreba za alatima izradu polimernih proizvoda. Ovo dovodi do kratkog vremena izrade konstrukcijskog rješenja.

Osnovni alat za konstrukciju suvremenih alata za izradu plastičnih proizvoda je CAD sustav.

Ovaj završni rad obrađuje izradu konstrukcije alata za injekcijsko brizganje polimernog proizvoda korištenjem programskog paketa SolidWorks. Razlog odabira ovog CAD sistema je zbog njegovog „user friendly“ okruženja.

Koristenjem SolidWorks-a u svrhu izrade konstrukcije nam omogućuje da sa efikasnim i brzim naredbama možemo konstruirati i vrlo složene alate. Ove prednosti postale su neizbježne u konstrukciji suvremenih alata.

Prednosti ovog programa su velike što govori i vrlo veliki postotak korištenja u svjetskom udio od više od 22%.

7. LITERATURA

1. <http://cadalati.blogspot.hr/2010/12/cadcamcappcae.html>
2. <http://cadalati.blogspot.hr/2010/12/povijest-cad.html>
3. <http://cadalati.blogspot.hr/search/label/PRIMJENA%20CAD-A>
4. https://hr.wikipedia.org/wiki/CAD#CAD_softver.28programi.29
5. <https://www.cnccookbook.com/results-2015-cad-survey/>
6. <https://en.wikipedia.org/wiki/SolidWorks>
7. <https://www.sketchup.com/products/sketchup-pro/new-in-2017>
8. <http://www.solidworks.com/>
9. <http://www.solidsoft.hr/programska-rjesenja/3d-cad/solidworks-3d-cad/>
10. <https://en.wikipedia.org/wiki/SolidWorks>
11. <http://ss-industrijska-strojarska-zg.skole.hr/upload/ss-industrijska-strojarska-zg/multistatic/74/10.%20Alati%20za%20preradu%20plasticnih%20masa.pdf>