

# Konstruiranje naprave za ispitivanje postolja željezničkih vozila

---

**Premužić, Stribor**

**Master's thesis / Specijalistički diplomski stručni**

**2018**

*Degree Grantor / Ustanova koja je dodijelila akademski / stručni stupanj:* **Karlovac University of Applied Sciences / Veleučilište u Karlovcu**

*Permanent link / Trajna poveznica:* <https://um.nsk.hr/um:nbn:hr:128:799693>

*Rights / Prava:* [In copyright](#)/[Zaštićeno autorskim pravom.](#)

*Download date / Datum preuzimanja:* **2024-07-13**



**VELEUČILIŠTE U KARLOVCU**  
Karlovac University of Applied Sciences

*Repository / Repozitorij:*

[Repository of Karlovac University of Applied Sciences - Institutional Repository](#)



zir.nsk.hr



DIGITALNI AKADEMSKI ARHIVI I REPOZITORIJ

VELEUČILIŠTE U KARLOVCU  
STROJARSKI ODJEL  
*Specijalistički diplomski stručni studij Strojarsva*

Stribor Premužić

**KONSTRUIRANJE NAPRAVE  
ZA ISPITIVANJE POSTOLJA  
ŽELJEZNIČKIH VOZILA**

Završni rad

Karlovac, 2018.

KARLOVAC UNIVERSITY OF APPLIED SCIENCES  
*MECHANICAL ENGINEERING DEPARTMENT*  
*Masters of Mechanical Engineering Degree*

Stribor Premužić

**DESIGNING TRAIN POWER  
BOGIES TESTING DEVICE**

Graduate thesis

Karlovac, 2018.

Izjavljujem da sam ovaj rad izradio samostalno koristeći stečena znanja tijekom studija i navedenu literaturu.

Zahvaljujem se prvenstveno mojoj ženi na strpljenju i odricanju kroz vrijeme mog studiranja uz rad, zatim mojim roditeljima i obitelji koji su me uzdržavali u prvom dijelu studija, te mami, baki i didi koji su mi omogućili ovaj studij.

Posebna zahvala ide mom mentoru na suradnji u izboru teme i podršci u pisanju rada.

Stribor Premužić



**VELEUČILIŠTE U KARLOVCU**  
KARLOVAC UNIVERSITY OF APPLIED SCIENCES  
Trg J.J.Strossmayera 9  
HR-47000, Karlovac, Croatia  
Tel. +385 - (0)47 - 843 - 510  
Fax. +385 - (0)47 - 843 - 579  
**VELEUČILIŠTE U KARLOVCU**



Specijalistički studij: Strojarstva

Usmjerenje: Konstrukcije

Karlovac, 01.09.2016.

## **ZADATAK ZAVRŠNOG RADA**

Student: Stribor Premužić

Matični broj: 0111413026

Naslov: KONSTRUIRANJE NAPRAVE ZA ISPITIVANJE POSTOLJA ŽELJEZNIČKIH VOZILA

Opis zadatka:

Fokus zadatka je na konstrukciji i izradi naprave za ispitivanje postolja željezničkih vozila.

Student treba u radu objasniti:

- IZBOR MATERIJALA VALJAKA
- KONSTRUKCIJA SKLOPA VALJAKA
- KONSTRUIRANJE NAPRAVE

Koristiti odgovarajuću dostupnu literaturu, priručnike i podatke.

Zadatak zadan:  
01.09.2016.

Mentor:

dr.sc. Tihomir Mihalić

Predviđeni datum obrane:

Predsjednik Ispitnog  
povjerenstva:

**SADRŽAJ:**

SADRŽAJ: .....	I
POPIS SLIKA .....	III
POPIS TABLICA.....	IV
POPIS TEHNIČKE DOKUMENTACIJE .....	V
SAŽETAK.....	VI
SUMMARY .....	VII
1. UVOD.....	1
2. IZBOR MATERIJALA VALJAKA.....	2
2.1. Problematika buke .....	2
2.2. Konstrukcijski zahtjevi na napravu.....	3
2.3. Pretpostavka ponašanja različitih materijala.....	4
2.4. Čelik.....	5
2.4.1. Konstrukcijska rješenja eliminacije buke čeličnog valjka .....	6
2.5. Polimeri.....	7
2.5.1. Poliamidi .....	10
2.6. Guma.....	12
2.6.1. Toplinsko starenje, pukotine i opadanje mehaničkih svojstava gume .....	12
2.6.2. Guma kao rješenje .....	13
2.7. Konačan izbor materijala valjka .....	14
3. KONSTRUKCIJA SKLOPA VALJAKA .....	15
3.1. Uloga papuče .....	16
3.2. Kut koji zatvaraju dodirne točke sa središtem kotača i razmak valjaka .....	16
3.3. Provjera sile uležištenja postolja i ukupna reakcija na valjku .....	21
3.4. Hertzov pritisak.....	22
3.4.1. Hertzov pritisak za $d_k = 330$ mm.....	22
3.4.2. Hertzov pritisak za $d_k = 1000$ mm.....	23
3.5. Analiza .....	24
4. KONSTRUIRANJE NAPRAVE.....	26
4.1. Valjak.....	26
4.2. Proračun osovine i ležaja .....	27

4.2.1.	Oblikovanje osovine.....	27
4.2.2.	Izbor ležaja .....	29
4.2.3.	Konačni oblik osovine.....	30
4.2.4.	Kontrolni proračun čvrstoće.....	30
4.3.	Oblikovanje sklopa papuče .....	32
4.3.1.	Proračun klizača na smik.....	33
4.3.2.	Proračun klizača na savijanje .....	33
4.4.	Modeliranje postolja naprave.....	34
5.	ZAKLJUČAK.....	39
6.	LITERATURA .....	40

## POPIS SLIKA

Slika 1.	Ovisnost intenziteta buke (nastale u strojarnici, interakcijom kotača i tračnica, te aerodinamičke buke) o brzini vlaka, [1] .....	2
Slika 2.	Naprava i postolje niskopodnog vlaka za vrijeme ispitivanja .....	3
Slika 3.	Mjesta dodira kotača vlaka i valjaka naprave .....	4
Slika 4.	Pretpostavka ponašanja pojedinih materijala .....	5
Slika 5.	Postavljanje brtve između papuče i postolja .....	7
Slika 6.	Opadanje „energije loma“ u ovisnosti o broju pukotina, [11] .....	13
Slika 7.	Shematski prikaz naprave s položenim postoljem vlaka .....	16
Slika 8.	Opterećenje valjaka: a) Djelovanje kotača na valjke; b) Trokut sila reakcija valjka. ....	17
Slika 9.	Grafički prikaz ovisnosti sila reakcija o kutu.....	18
Slika 10.	Geometrija sklopa papuče (prikazan samo jedan valjak) .....	19
Slika 11.	Dijagram ovisnosti promjera valjka o kutu $\alpha$ i promjeru kotača $d_k$ .....	20
Slika 12.	Dodir valjka i kotača .....	27
Slika 13.	Djelovanje opterećenja na osovinu .....	27
Slika 14.	Konačni oblik osovine .....	30
Slika 15.	Opterećenje sklopa papuče silom $F$ .....	32
Slika 16.	Unošenje opterećenja postolja .....	35
Slika 17.	Model podijeljen na konačne elemente – funkcija „Mesh“ .....	35
Slika 18.	Karikiran prikaz deformiranja modela uslijed opterećenja.....	36
Slika 19.	Vektori pomaka.....	37
Slika 20.	Von Mises-ova naprezanja.....	37
Slika 21.	Područje maksimalnog naprezanja u materijalu .....	38



**POPIS TABLICA**

Tablica 1.	Materijali za kotače željezničkih vozila prema UIC 812-3 i EN 13262. (N – normalizirano; T – toplinska obrada vijenca kotača; E – toplinska obrada cijelog kotača), [2] .....	6
Tablica 2.	Materijali za tračnice prema UIC 860-1, [3] .....	6
Tablica 3.	Komercijalne vrste polimera s dobrim mehaničkim svojstvima, [6] .....	8
Tablica 4.	Mehanička svojstva poliamida visoke otpornosti, [10].....	11
Tablica 5.	Raspodjela sila po horizontalnoj i vertikalnoj osi u ovisnosti o kutu.....	18
Tablica 6.	Raspodjela sila u ovisnosti o kutu u postotcima .....	18
Tablica 7.	Maksimalni promjeri valjaka geometrijski ograničeni u ovisnosti o kutovima i promjerima kotača koji se ispituju .....	20
Tablica 8.	Ulazni podaci za dodir valjka i kotača $d_k = 330$ mm .....	23
Tablica 9.	Rezultat za dodir valjka i kotača $d_k = 330$ mm .....	23
Tablica 10.	Ulazni podaci za dodir valjka i kotača $d_k = 1000$ mm .....	24
Tablica 11.	Rezultat za dodir valjka i kotača $d_k = 330$ mm .....	24

## **POPIS TEHNIČKE DOKUMENTACIJE**

- 1 NAPRAVA SKLOP
- 2 PAPUČA SKLOP

## SAŽETAK

U ovom radu prikazan je jedan način razrade ideje, u ovom slučaju naprave za ispitivanje pogonskih okretnih postolja željezničkih vozila. Rad je podijeljen na uvodni dio i tri logički odvojena dijela. Prvi dio je isključivo teoretski i predstavlja uvid u materijale koji bi se mogli upotrijebiti na najvažnijem dijelu naprave - valjku. Kotači ispitivanog postolja vozila naliježu upravo na spomenute valjke, a pošto obodne površine valjaka preuzimaju cijelu težinu ispitivanog postolja i to uslijed rotacije, najopterećeniji su dio naprave. Za vrijeme ispitivanja dolazi do vibracija uslijed hrapavosti i neravnina na površinama valjaka i kotača ispitivanog postolja što prouzrokuje buku. Analiza materijala „važne“ karakteristike materijala: čelika, polimera i gume, gledajući na mehaničke odlike i proizvodnju buke. Drugi se dio rada bavi geometrijom sklopova koji nose valjke kako bi se zadovoljili mehanički uvjeti za ispitivanje postolja s različitim veličinama kotača. Cilj je zadovoljiti dva uvjeta: minimalni Hertzov pritisak na dodirnim površinama i geometrijski oblik koji će zadržati postolje vozila na napravi (da ne dođe do iskakanja). U trećem se dijelu konstruiraju nosači valjaka uz proračun osnovnih dijelova, a nosivo postolje naprave modelira se u CAD programu CATIA v5 gdje se provodi analiza metodom konačnih elemenata.

Ključne riječi: *konstruiranje naprave za ispitivanje postolja željezničkih vozila, postolja željezničkih vozila, naprava, materijal kotača, materijal valjka, uporaba polimera kod visoko opterećenih dijelova, uporaba gume kod visoko opterećenih dijelova, geometrija opterećenja valjaka, ovisnost opterećenja o kutu naližganja, klizači, konstruiranje pomoću MKE, FEM analiza*

## SUMMARY

This paper is a way of breaking out an idea, in this case train power bogies testing device. Paper is divided into three logical separated parts plus intro. The first part is entirely theoretical and represents insight in materials which are potential in use for most important part of the device - roller. Train wheels as a part of a bogie lying down exactly on the rollers. Since contact surfaces are taking over all the weight of train bogie which is being examined in addition of rotation, they are considered the most mechanically loaded parts of the device. Bumps and surface roughness are causing vibrations during process of testing, which leads to noise. The material analysis is „weighing“ characteristics of materials: steel, polymers and rubber, in a means of mechanical properties and noise production. The second part deals with geometrical shape of rollers carrier. The aim is part with best mechanical properties for different wheel diameters by satisfying two conditions: minimal Hertz stresses on contact surfaces and geometrical shape which keeps train bogie in place (preventing jumping off a device). The third part is construction of roller carriers with calculation of main parts with CAD modeling and FEM analysis of a device stand in CATIA v5.

Keywords: *designing train power bogies testing device, train power bogies, testing device, wheel material, roller material, using polymers in heavy duty equipment, using rubber in heavy duty equipment, geometrical solution for loaded rollers, angle load relation, sliders, construction calculations using the finite element method, FEM analysis*

## 1. UVOD

Predmet rada je konstrukcija naprave za ispitivanje postolja željezničkih vozila. Naprava je koncipirana kao metalna konstrukcija koja na sebi ima četiri klizna dijela na kojima se nalaze po dva valjka koja se slobodno rotiraju. Naprava bi se upotrebljavala na način da se pogonsko postolje ispitivanog vozila stavi na napravu, te se pokrenu električni vučni motori (jedan, pa drugi) koji preko reduktora pogone osovinske slogove (sklop vratila, gonjenog zupčanika i para kotača). Postolje se na napravu oslanja isključivo preko kotača, a valjci svojom rotacijom prihvaćaju rotaciju kotača i drže postolje u stanju mirovanja. Na tako koncipiranoj napravi mogu se ispitivati dvoosovinska postolja željezničkih vozila uz neka ograničenja u masi i dimenzijama.

Naprava je namijenjena ispitivanju vrtnje motora isključivo pogonskih postolja kako bi se provjerila funkcija sklopa pogonskog motora, reduktora, kolnog sloga i pomoćnih dijelova kao cjeline. Pri ispitivanju najvažniju ulogu ima uho ispitivača, te je zbog toga bitna karakteristika naprave upravo razina buke koja se stvara pri ispitivanju. U stvaranju buke vodeću ulogu ima valjak koji dolazi u kontakt s kotačem vlaka. Materijal valjka, s druge strane mora biti dovoljno žilav i dovoljno krut da izdrži iznimno velika kontaktna ciklička naprezanja.

Sklop koji nosi valjke (u daljnjem tekstu: papuča) zahtjeva geometrijsku analizu s ciljem da se zadovolje dva osnovna zahtjeva: minimalna hertzova naprezanja u kontaktu kotač – valjak i dovoljna uzdužna reakcijska sila koja ispitivanom postolju ne dozvoljava da iskoči iz naprave (u daljnjem tekstu: sila uležištenja) za gotovo sve promjere kotača željezničkih vozila prema UIC-u. Promjer valjaka, njihov međusobni razmak, te najmanji i najveći predviđeni promjer kotača koji dolazi u kontakt s valjcima ulazni su parametri čijom se kombinacijom dolazi do najboljeg rješenja.

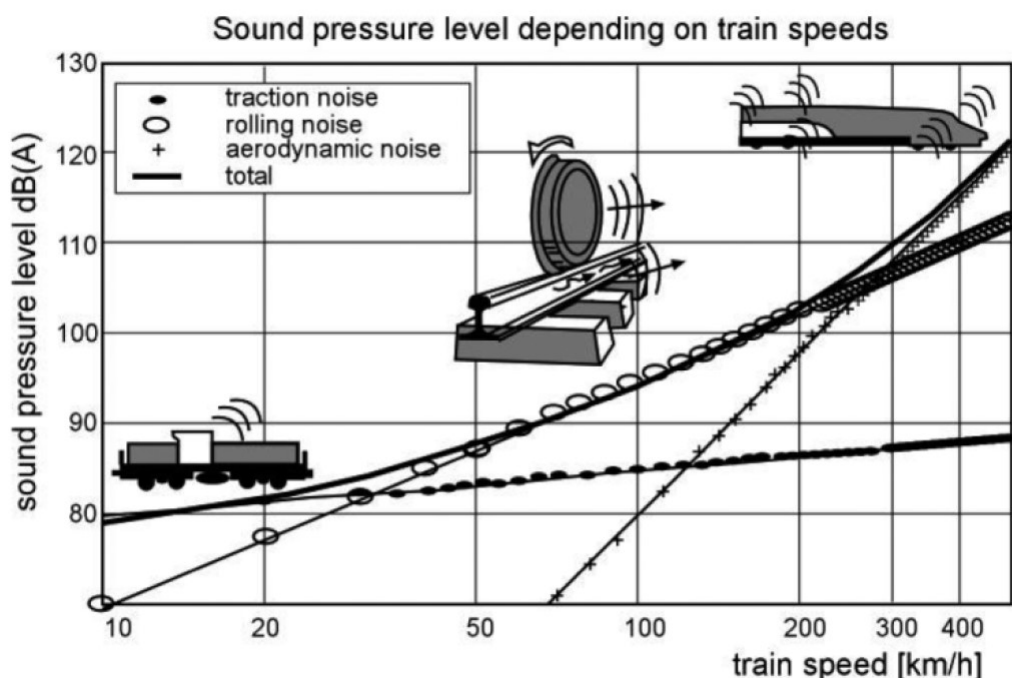
Nakon izbora materijala valjka i geometrijskog oblika papuče, tj. sklopa u kojem se nalaze parovi valjaka, proračunava se sklop papuče kao i postolje naprave. Dio proračuna se obavlja ručno, a dio pomoću FEM analize u računalnom programu CATIA V5.

## 2. IZBOR MATERIJALA VALJAKA

Valjak je dio naprave koji je u direktnom kontaktu s postoljem koje se ispituje, tj. s kotačima postolja željezničkog vozila. Zbog toga je vrlo bitno odabrati dobar materijal cijelog valjka ili barem njegove gazne površine ukoliko valjak nije izrađen iz jednog komada. Izborom materijala utječe se na postojanost samog valjka, ali i na jačinu buke koju valjak i kotač ispitivanog postolja proizvode u međusobnoj interakciji.

### 2.1. Problematika buke

Buka koju proizvodi vlak u vožnji ugrubo se dijeli na buku nastalu radom strojarne (svi pogonski i pomoćni uređaji), buku zbog interakcije kotača i tračnica i aerodinamičku buku. Povremeno se pojavljuje buka uzrokovana prolaskom vlaka preko mostova i skretnica, te cviljenje nastalo klizanjem vijenca kotača po rubovima tračnica. Najutjecajniji izvor buke kod željezničkih vozila upravo su vibracije uzrokovane interakcijom kotača i tračnice tijekom kotrljanja, većinom zbog neravnina na gaznoj površini kotača i voznoj površini tračnica. Neravnine uzrokuju okomite vibracije kotača i tračničkog sustava, [1].

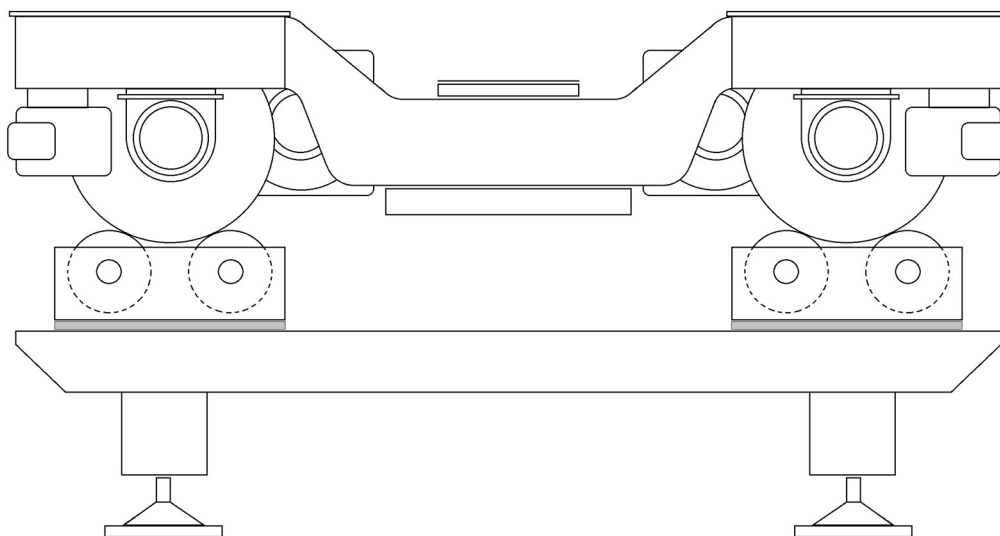


Slika 1. Ovisnost intenziteta buke (nastale u strojarnici, interakcijom kotača i tračnica, te aerodinamičke buke) o brzini vlaka, [1]

Kod ispitivanja sklopa pogonskog okretnog postolja vlaka simulira se vožnja pri različitim brzinama. Najčešće su to brzine koje spadaju upravo u područje u kojima je najizraženija buka kotrljanja kotača po tračnicama (Slika 1), gdje je prikazana ovisnost intenziteta buke za pojedini izvor o brzini kojom se vlak giba. Iako model kotrljanja kotača po valjcima nije jednak stvarnom slučaju u kojemu se kotači kotrljaju po tračnicama, pretpostavka je da se stvara buka dovoljnog intenziteta da ometa ispitivanje. Uzimajući u obzir da je vrlo važan dio ispitivanja slušna provjera rada motora i funkcioniranja sklopa vučnog motora, reduktora i kolnog sloga u cjelini, potrebno je eliminaciju buke postaviti među važnije konstrukcijske zahtjeve kod projektiranja naprave.

## 2.2. Konstrukcijski zahtjevi na napravu

Na slici ispod shematski je prikazana naprava, gdje se vide valjci koji su sastavni dio sklopa papuče i prenose cjelokupno opterećenje pogonskog postolja ispitivanog željezničkog vozila, podnoseći pri tome velika ciklička naprezanja, (Slika 2).



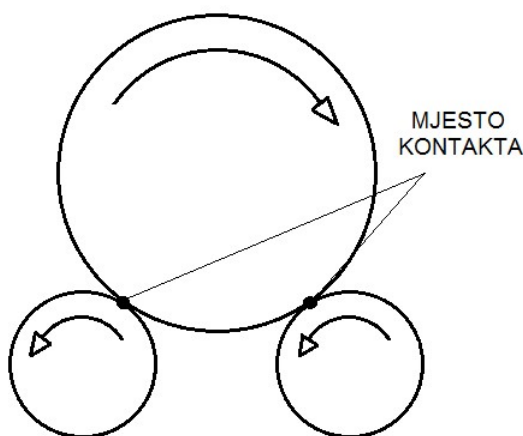
**Slika 2. Naprava i postolje niskopodnog vlaka za vrijeme ispitivanja**

Naprava je namijenjena za ispitivanje okretnih postolja za željeznička vozila sa sljedećim svojstvima:

- osovinski razmak 2700 mm nazivno,
- postolja za razmak tračnica 1435 mm,
- standardizirani profili kotača prema EN 13715: 1/40, S1002 I EPS,
- maksimalna ukupna masa postolja 13 t,

- relativno simetrična raspodjela masa postolja po poprečnoj i uzdužnoj osi:
  - a) maksimalno opterećenje na prednji ili zadnji kraj naprave 70 kN,
  - b) maksimalno opterećenje na jedan par valjaka (opterećenje koje uzrokuje jedan kotač) 35 kN.

Na slici ispod shematski su prikazani dinamički opterećeni valjci, te su označena mjesta dodira na kojima se opterećenje prenosi, (Slika 3). U idealnom slučaju, kod idealno krutih materijala, mjesto dodira ovakvih tijela je točka, dok u realnom slučaju dobiva oblik elipse, što se približava linijskom dodiru. Oblik i dimenzije elipse određeni su geometrijom i materijalima valjaka i kotača, kao i silom kojom kotač djeluje na valjke.



Slika 3. Mjesta dodira kotača vlaka i valjaka naprave

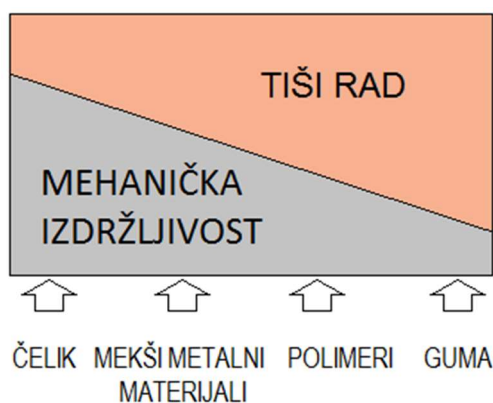
### 2.3. Pretpostavka ponašanja različitih materijala

Metalni materijali i legure najotporniji su na mehanička opterećenja, ali su po pitanju buke najnepovoljniji za ovakvu primjenu. Pretpostavka od koje se polazi uzima čelik kao prvi izbor po pitanju mehaničke izdržljivosti, a ujedno zadnji izbor gledajući na proizvedenu buku (Slika 4).

Polimeri su materijali koji imaju široku primjenu u svim granama industrije. Postoji mnogo vrsta polimera čija se svojstva međusobno znatno razlikuju, te također postoje polimeri koji u nekim primjenama kod visokopterećenih materijala mogu zamijeniti čelik. U daljnjem dijelu ovog poglavlja bit će razmotrena primjena polimera kod izrade valjka - dijela koji trpi velika opterećenja.



Guma je najpovoljniji materijal gledajući na proizvedenu buku, ali se pri takvom opterećenju izrazito deformira i moguća su unutarnja pucanja. Problem kod primjene gume je i njezino starenje i propadanje. Guma se može koristiti samo kao tanji sloj apsorbirajućeg materijala ili kao dio valjka, a ne kao materijal za izradu cijelog valjka.



Slika 4. Pretpostavka ponašanja pojedinih materijala

## 2.4. Čelik

Kako bi se konstruiranje naprave pojednostavnilo može se za materijal valjka, ukoliko izbor pada na čelik, upotrijebiti jedan od materijala koji se koriste upravo za izradu kotača ili tračnica.

Ako se odabere čelik za izradu kotača, npr. ER7 ili ER8 (oznaka prema EN 13262), moguće je naručiti gotov kotač manjih dimenzija i istokariti novi profil koji odgovara tračničkom profilu. Materijal kotača je mekši od materijala tračnica, te se zbog toga i zbog geometrijskih razloga stvara veća dodirna površina. Svojstva materijala za kotače prema EN i UIC normama dana su u tablici ispod, (Tablica 1).

Drugo od spomenutih rješenja je da se uzme čelik za izradu tračnica, npr. 900 A (oznaka prema UIC 860-1). Kontakt je tada sličan stvarnom (kotač – tračnica), s time da je kontaktna površina nešto drukčijeg oblika i Hertz-ov pritisak se približno udvostručuje jer kontakt više nije tipa valjak – površina, nego valjak – valjak. Svojstva materijala za tračnice prema EN i UIC normama također su tablično prikazana, (Tablica 2).

**Tablica 1. Materijali za kotače željezničkih vozila prema UIC 812-3 i EN 13262. (N – normalizirano; T – toplinska obrada vijenca kotača; E – toplinska obrada cijelog kotača), [2]**

Steel category		Carbon content (%)	Yield strength (N/mm <sup>2</sup> )	Tensile strength (N/mm <sup>2</sup> )	Elongation (%)	Notch impact energy (J)	
UIC 812-3	EN 13262	UIC/EN	EN 13262	UIC/ EN	UIC/ EN	UIC 812-3 U-notch (RT)	EN 13262 V-notch (-20°C)
R1 N	-	≤ 0.48	-	600...720	≥ 18	≥ 15	-
R2 N	-	≤ 0.58	-	700...840	≥ 14	≥ 10	-
R3 N	-	≤ 0.70	-	800...940	≥ 10	≥ 10	-
R6 T, E	ER6	≤ 0.48	≥ 500	780...900	≥ 15	≥ 15	≥ 12
R7 T, E	ER7	≤ 0.52	≥ 520	820...940	≥ 14	≥ 15	≥ 10
R8 T, E	ER8	≤ 0.56	≥ 540	860...980	≥ 13	≥ 15	≥ 10
R9 T, E	ER9	≤ 0.60	≥ 580	900...1050	≥ 12	≥ 10	≥ 8

**Tablica 2. Materijali za tračnice prema UIC 860-1, [3]**

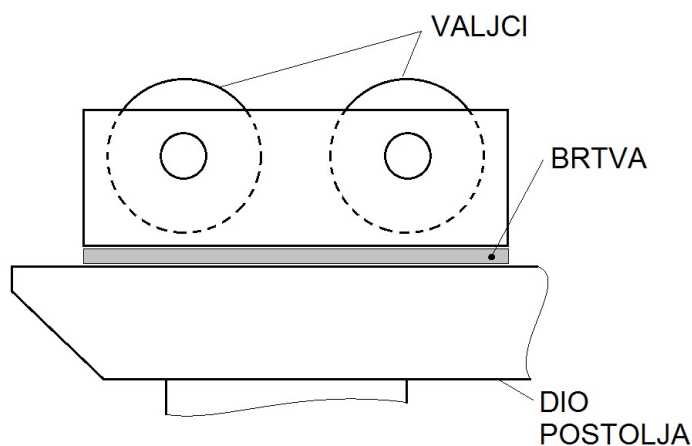
Steel grade	Chemical composition, %						R <sub>m</sub> N/mm <sup>2</sup>	A <sub>5</sub> min %
	C	Si	Mn	Cr	P <sub>max</sub>	S <sub>max</sub>		
700	0,40-0,06	0,05-0,35	0,80-1,25	-	0,05	0,05	680-830	14
900 A	0,60-0,80	0,10-0,50	0,80-1,30	-	0,04	0,04	min. 880	10
900 B	0,55-0,75	0,10-0,50	1,30-1,70	-	0,04	0,04	800-1030	10
1100	0,60-0,82	0,30-0,90	0,90-1,30	0,80-1,30	0,04	0,03	min. 1080	9

#### 2.4.1. Konstrukcijska rješenja eliminacije buke čeličnog valjka

Čelik, po mehaničkim svojstvima najbolji materijal za ovu aplikaciju, može se primijeniti uz neka dodatna konstrukcijska rješenja kojima se buka može smanjiti:

- ugradnjom sloja gumenog materijala između sklopa s valjcima – papuče i nosive konstrukcije naprave, što je ograničeno na tanak sloj da se ne bi narušila mehanička krutost naprave (važno je zadržati tračnički razmak),
- podmazivanjem dodirnih površina valjanja,
- izborom geometrijskog oblika konstrukcije s minimalnom rezonancijom,
- što finijom obradom dodirne površine valjaka.

Zvuk se širi kroz materijal i preko sklopa prenosi na okolni zrak i konačno na uho osobe u neposrednoj blizini – ispitivača. Cjelokupan sklop svojim oblikom tvori akustičnu cjelinu i kada bi se ta cjelina prekinula, smanjenje buke bi bilo zagarantirano. Brtva (guma ili neki drugi materijal koji smanjuje prenošenje zvuka) između papuče i nosive konstrukcije naprave prekinula bi tu akustičnu cjelinu i u konačnosti smanjila neželjenu buku, (Slika 5).



**Slika 5. Postavljanje brtve između papuče i postolja**

Sloj maziva, po mogućnosti mast veće viskoznosti koja se inercijom neće lako ukloniti s valjaka i kotača vlaka omogućio bi da se ublaže vertikalni udarci uzrokovani neravninama kotača. Mast se može ručno jednokratno nanijeti kod ispitivanja kraćeg vremena trajanja. Ukoliko se naprava koristi za vremenski dulja ispitivanja potrebno je postaviti mlaznice na jedan par valjaka na svakoj od četiri papuče. Mlaznice trebaju kvalitetno usmjeravati mlaz, te precizno i konstantno dozirati količinu maziva. Višak maziva se može gumenim četkicama djelomično vraćati na kontaktnu površinu, a djelomično odstranjivati.

Gledajući sa strane konstrukcijskog oblika, na konačnu razinu buke može se utjecati izborom geometrijskog oblika naprave ili dijela naprave koji manje rezonira. Jednostavno rješenje može biti prednaprezanje dijela konstrukcije ili dodavanje mase na neki rezonantni dio.

Završna obrada površine valjaka koja dodiruje kinematski profil kotača vozila može se dovesti do te razine da se uklone sve vertikalne neravnine koje stvaraju buku (misli se na buku uzrokovanu neravninama kontaktne površine valjaka). Na napravi se ispituju nova postolja i postolja iz eksploatacije, a novi kotači i korišteni kotači nemaju dodirnu površinu toliko glatku da bi se buka eliminirala. Na taj dio ne možemo utjecati. Zato ni ova metoda eliminacije buke nije dovoljna sama za sebe, ali u kombinaciji s još nekom od spomenutih buka se vrlo vjerojatno može svesti ispod razine koja bi ometala ispitivanje postolja.

## 2.5. Polimeri

Velika prednost metalnih legura je njihova vremenska postojanost. Osim površinskih utjecaja oksidacije ne postoje reakcije u materijalu koje mehanička svojstva mijenjaju na gore, a

uzrokovane su starenjem, utjecajem kisika ili utjecajem manjih temperaturnih promjena. Za unutarnju promjenu strukture potrebne su velike temperature kakve se ne pojavljuju u ovom slučaju. Kod metala, veliko opterećenje je jedini negativni utjecaj materijal. Za slučaj nemetalnih materijala – polimeri i guma, opterećenje materijala je jedan od nekoliko negativnih utjecaja, ovisno o kojem je točno materijalu riječ. U slučaju odabira nekog nemetalnog materijala za tijelo valjka, dio tijela valjka ili samo za oblogu postoji čitav niz materijala s povoljnim mehaničkim karakteristikama koji se međusobno razlikuju i zahtijevaju određene uvjete.

Polimeri su materijali koji imaju problem sa svojom postojanošću tako da je danas prema [5] jedna od najvažnijih uloga moderne tehnologije polimera, proučavanje reakcija propadanja polimera i nalaženje rješenja kako te reakcije kontrolirati. Nepoželjne kemijske reakcije pojavljuju se tijekom proizvodnje zbog izloženosti polimera toplini, kisiku i mehaničkim naprezanjima. Takve iste reakcije, štetne za svojstva materijala, pojavljuju se i tijekom daljnjeg korištenja.

**Tablica 3. Komercijalne vrste polimera s dobrim mehaničkim svojstvima, [6]**

Materijal	Kodno ime	Opisna svojstva	Područje primjene
<i><b>Polietileni</b></i>			
UHM-HD-Polietilen	UHM-HDPE	- visoka kemijska otpornost - mali koeficijent trenja - molekularna masa $>10^6$	- rukavci ležaja - dijelovi koji se habaju * ne može se injekcijski prešati
HM-HD-Polietilen	HM-HDPE	- visoka kemijska otpornost - mali koeficijent trenja - iznimna mogućnost deformacije - molekularna masa $0,5 \times 10^6$	- rukavci ležaja - dijelovi koji se habaju * može se injekcijski prešati
<i><b>Polipropileni</b></i>			
Polipropilen + 40 % azbest	PP AV	- visoka krutost i tvrdoća - dobra kemijska otpornost - mala tendencija šupljinama	- kućišta strojeva - dijelovi sa uskim tolerancijama oblika pri visokim temperaturama
Polipropilen + 30 % GF	PP GF	- veća krutost i tvrdoća od PP + pri većim temperaturama - mala tendencija skupljanju	- isto kao i PP AV

<b>Stiren-polimerizati</b>			
Stiren-butadien-kopolimer	SB	- dobra udarna žilavost također pri niskim temperaturama - jeftin	- spremnici i poklopci aparata
Akrinitril-butadien-stiren-kopolimer	ABS	- dobra kombinacija krutosti, tvrdoće i žilavosti	- kao SB * može biti galvaniziran ili kromiran
<b>Polikarbonati</b>			
Polikarbonat	PC	- visoka čvrstoća - toplinska stabilnost	- instrumenti, kućišta, crpke - dijelovi za elektroindustriju - mehanički dijelovi koji su udarno opterećeni
Polikarbonat + 30 % GF	PC GF	- kao PC uz veću krutost	- kao PC
<b>Poliamidi</b>			
Poliamid 6 (Poliamid B)	PA 6	- ekstremno žilav - vrlo otporan na trošenje - zanemarivi statički naboj	- zupčanci - rukavci ležaja - kotači - propeleri - strojni elementi
Poliamid 66 (Poliamid A)	PA 66	- žilav - tvrd - ekstremno otporan na trošenje - zanemarivi statički naboj	- isto kao kod PA 6
Poliamid 6 + 35 % GF	PA 6 GF	- vrlo čvrst - vrlo krut - stabilan - minimalne termalna ekspanzija	- jako opterećeni strojni dijelovi s uskim tolerancijama oblika, na visokim temperaturama

Tablica gore daje pregled nekih kvalitetnih i tehnički primjenjivih polimernih materijala (Tablica 3). Razmatranjem opisnih svojstava polimernih materijala poliamid djeluje kao najbolja opcija za izradu valjka ili dijela valjka, te je zbog toga sljedeće potpoglavlje posvećeno detaljnijem opisu svojstava kao i primjeni poliamida.

### 2.5.1. Poliamidi

Zbog odličnih mehaničkih svojstava, dugotrajnosti, dobre toplinske i kemijske otpornosti, poliamidi su osnovni granulati tehničke plastike. Moguće ih je prerađivati svim poznatim i uobičajenim načinima prerade termoplasta, [7].

Poliamidi su odmah nakon termoplastične prerade tvrdi i kruti, stoga se moraju kondicionirati tj. ostaviti na atmosferi ili još bolje močiti u vodi radi upijanja vlage čime postignu odličnu žilavost. Koriste se za injekcijsko prešanje tehničkih dijelova kao što su ležajevi, zupčanici, valjci, vijci, brtvila, fitinzi, membrane, usisne grane i kućišta u automobilskoj industriji, zatim za dijelove pumpi, ventilatora i tijela zavojnica. Također se primjenjuju za pričvrstne vezice, kod zahtjevnih dijelova sportske opreme, uređaja za kućanstvo, dijelova vezanih u elektroindustriji i dr., [7].

Poliamidi (PA) su semikristalni polimeri. Razlikuju se dva tipa, na poliamide načinjene od jednog baznog materijala, kao PA 6 i na poliamide načinjene od dva bazna materijala kao PA 66. Imaju vrlo dobra mehanička svojstva, djelomično su žilavi i imaju dobra svojstva klizanja i otpornost habanju. Svojstva variraju između tvrdog i žilavog PA 66 i mekanog i fleksibilnog PA 12, [8].

Kod poliamidnih poluproizvoda razlikuju se lijevani i ekstrudirani procesi. Kod lijevanja moguće je proizvoditi poliamidne kompozite većih dimenzija, proizvoda s više kristalne strukture, što pridonosi mehaničkoj čvrstoći, te manje unutarnjih naprezanja. Ekstruzijski proces je jeftiniji, [8].

Često se koriste PA6 i PA66 zbog mogućnosti široke primjene i niže cijene od poliamida PA11, PA12 i PA46. PA6 i PA66 imaju raširenu primjenu za ekstruziju ploča, profila, folija (male propusnosti prema zraku, vakuumiranje hrane), vlakana, (poliamidne tkanine), dok se PA 12 najviše koristi za ekstruziju fleksibilnih crijeva (pneumatska i hidraulična crijeva u tehnici, kemijskoj industriji, te kod vozila). U novije doba komercijalno su dostupne i mješavine na bazi poliamida s ABS-om, EPDM-om, EVA-om, PPS-om, PPE-om i kaučukom, [7].

Neka svojstva karakteristična za poliamide općenito, prema [8]:

- srednja do vrlo jaka mehanička čvrstoća, tvrdoća, krutost i postojanost,

- svojstvo prigušenja vibracija,
- dobra zamorna čvrstoća,
- vrlo dobra otpornost trošenju,
- dobra svojstva klizanja.

Poliamid ima primjenu kod proizvodnje zupčanika zbog malih troškova održavanja, jeftinije izrade, mogućnosti rada na suho, manje inercije, otpornost na koroziju, manje stvaranja vibracija, i manje stvaranja buke. Ispitivanjem buke na zupčanim parovima pri povećanju brzine vrtnje, dokazano je da je par čelik – čelik je proizvodio tri puta veću buku nego par čelik – poliamid, U konkretnom slučaju, razlika u proizvedenoj buci iznosila je 9 dB, [9].

U tablici niže navedene su mehaničke karakteristike za PA 6, PA 66 i još neke poboljšane poliamide izvedene iz PA 6, (Tablica 4).

**Tablica 4. Mehanička svojstva poliamida visoke otpornosti, [10]**

Materijal	Stanje uzorka	Gustoća	Vlačna čvrstoća	Otpornost kidanju	Modul elast. (savijanje)	Modul elast. (vlak)	Točka pucanja kod savijanja	Udarni lom (sa zarezom)	Otpor puzanju (1 % produj.)	Trošenje uslijed trenja
		g/cm <sup>2</sup>	N/mm <sup>2</sup>	%	N/mm <sup>2</sup>	N/mm <sup>2</sup>	N/mm <sup>2</sup>	kJ/m <sup>2</sup>	N/mm <sup>2</sup>	µm/Km
PA 6 ekstrudirani	suho	1,14	80	>50	2500	3200	130	nema loma	>7	0,23
	norm.		42	>160	1400	1800	40			
PA 66 ekstrudirani	suho	1,15	90	>40	2900	3300	135	>3	>8	0,09
	norm.		60	>150	2000	2000	60	>15		
PA 6 G tvrdi	suho	1,15	100	>15	3700	3800	150	>2,5	>12	0,1
	norm.		80		2800	3000	70	>12	>6	
PA 6 G + MoS <sub>2</sub> +H	suho	1,16	110	>15	3700	3800	150	>2,5	>12	0,1
	norm.		80		2800	3000	70	>12	>6	

## 2.6. Guma

Guma je najmekši materijal s najvećom moći prigušenja vibracija što rezultira minimalnim stvaranjem nepoželjne buke. Guma se upravo koristi kod izrade elemenata uležištenja (najčešće su to gumenometalni elementi) čija je namjena prigušenje vibracija viših frekvencija, što je upravo bitno za ovaj slučaj. Problem gume je mala tvrdoća i upitna izdržljivost kod ekstremnih cikličkih naprezanja kakva su u ovom slučaju. Riječ je o opterećenju od cca 20 kN na vrlo maleno područje što je kod čelika cca 2 cm<sup>2</sup>, ali pošto kontaktna površina ovisi o deformaciji materijala, kod valjka s gumenom kontaktnom površinom to je područje veće, iako se ne smiju zanemariti velika unutarnja naprezanja uslijed velikih deformacija.

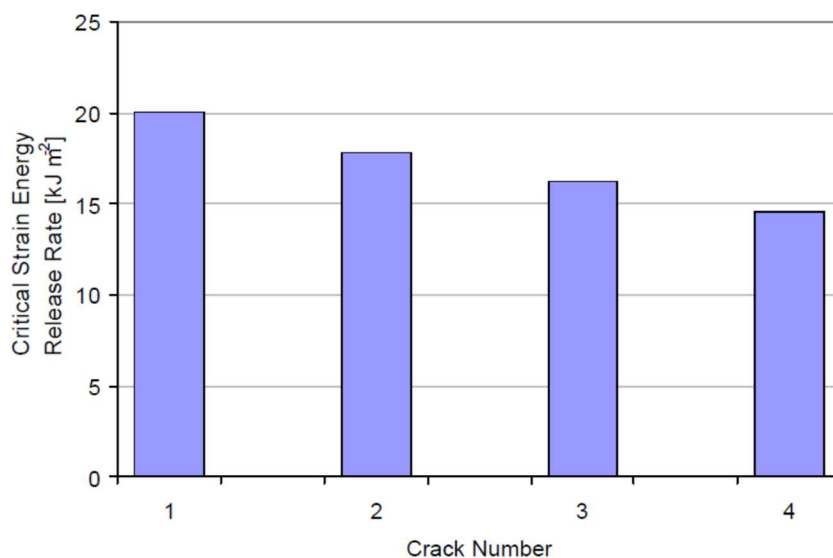
### 2.6.1. *Toplinsko starenje, pukotine i opadanje mehaničkih svojstava gume*

Obloga bi trebala biti tvrda kako se ne bi previše deformirala, te uslijed cikličkog gnječenja popucala iznutra ili skroz propustila gaznu površinu kotača do svog metalnog dijela valjka. Mekana gumena obloga bi također stvarala otpor pri svome cikličkom gnječenju što bi remetilo radnju ispitivanja postolja. Postoji još jedan problem za spomenuti slučaj, a to je da toplina koje se stvara uslijed učestalih cikličkih deformacija direktno loše utječe na svojstva gume i njenu trajnost.

Prema [11] toplinsko starenje ima direktan utjecaj na mehanička svojstva gume. Ona su povezana s postotkom polisulfidnih i monosulfidnih poprečnih veza. Bolja mehanička svojstva ima guma s više polisulfidnih poprečnih veza. Pukotine su česta pojava kod gume, što zbog toplinskog starenja, što zbog mehaničkog djelovanja. Treba obratiti pozornost na utjecaj pukotina na mehanička svojstva gume, što je logičkim slijedom ustvari progresivan proces, jer više pukotina oslabljuje gumu, a konstantnim djelovanjem jednakim (u ovom slučaju cikličkim) opterećenjem na oslabljen materijal više se pukotina pojavljuje i tako dalje. Zaključak toga bi bio da u istom trenutku kada se svojstva gume počnu mijenjati ili se pojave vidljive promjene, guma više nije upotrebljiva.

Na dijagramu (Slika 6) prikazano je kako opada energija cijepanja gume što bi bilo analogno energiji loma kod krutih materijala [11]. („energija loma“ kod gume ispituje se pomoću posebno izrađene epruvete gdje je se sloj gume nalazi između aluminijskih letvica.)





Slika 6. Opadanje „energije loma“ u ovisnosti o broju pukotina, [11]

### 2.6.2. Guma kao rješenje

Za kvalitetan odabir gume za izradu obloge kao tanjeg sloja ili kao debljeg vanjskog dijela valjka trebalo bi provoditi eksperimentalna ispitivanja, a ishod je neizvjestan. Guma, s druge strane, može poslužiti kao prigušni materijal između dijelova naprave kao što je navedeno u trećem poglavlju (između papuče i nosive konstrukcije naprave). Guma također može poslužiti kao prigušni materijal unutar kotača što kotač dijeli na glavčinu s tijelom i odvojen vijenac kotača. Takvi se „duoblok“ kotači koriste kod tračničkih vozila (najčešće kod gradskih tramvaja, kao što je ZET-ov TMK 2200, dok se zbog sigurnosti sve rjeđe upotrebljavaju kod vlakova). Takva izvedba valjka znatno poskupljuje izradu dijela koji se ne proizvodi serijski. Jedno od mogućih rješenja u tom pravcu je tokarenje gotovog „duoblok“ kotača na profil tračnice. Tu se pojavljuju dva problema. Prvi je pronalaženje takvog „duoblok“ kotača dovoljno malih dimenzija koji bi odgovarao dimenzijama valjka pogodnim za napravu, koje će se definirati u sljedećem poglavlju. Valjci većeg promjera analogno tome moraju imati veći osni razmak, što rezultira promjenom kuta sila kojom kotač djeluje na pojedini valjak i konačno većim opterećenjem na sam valjak. Do kuta od cca 35° opterećenje se povećava za oko 20%, te se daljnjim povećanjem kuta povećava sve većim intenzitetom (progresivna karakteristika). Drugi problem je krutost tijela valjka, koja zbog gumenih umetaka dobiva mali rad u smislu naginjanja pod opterećenjem kotača čija gazna površina nije u horizontalnoj ravnini nego ima nagib. Za slučaj upotrebe takvog valjka, ta informacija se uzima u obzir kod konstruiranja postolja naprave.

## 2.7. Konačan izbor materijala valjka

Da bi se napravila detaljnija analiza polimernih i gumenih materijala trebalo bi napraviti laboratorijska ispitivanja za što trenutno nema uvjeta. Za svojstva tih materijala nema toliko podataka kao za čelik, a i skloniji su nepredvidivim promjenama strukture uslijed naprezanja i utjecaja vanjskih uvjeta (temperatura, vlaga).

Iz iskustvenih saznanja i promatrajući s ekonomske strane može se reći da je najpovoljniji izbor čelik visoke čvrstoće, bilo čelik za kotače željezničkih vozila ili čelik za tračnice. To je zbog jednostavnosti izrade, jer se radi o geometrijskom obliku određenog profila, te se ne može kupiti gotov proizvod. Također, što je vrlo važna stavka, čelični se valjak može obrađivati nakon trošenja (tokarenje) – nakon što se izgubi zahtijevani profil, što znatno pridonosi trajnosti i po tom je pitanju neusporedivo bolji od drugih materijala. Čelik je ujedno „najsigurniji“ materijal zbog toga što je valjak izrađen iz jednog komada, te zbog eliminacije mogućnosti pojave nepredviđenih problema kao što su pojave unutarnjih pukotina, odvajanje materijala obloge od središnjeg dijela ili pregrijavanje zbog cikličkih deformacija.

Buka, koja je najveći problem kod izbora čelika može se eliminirati nekima od načina spomenutih u potpoglavlju 2.4.1. Podmazivanjem dodirnih površina, te kvalitetnom obradom dodirnih površina valjaka pretpostavlja se da bi rješenje bilo zadovoljavajuće. Za slučaj da spomenuto rješenje nije zadovoljavajuće, moguće se „poigrati“ akustičnim oblikom cijele naprave. Na nekim mjestima već gotove naprave moguće je prednaprežanjem ili dodavanjem mase promijeniti rezonantni oblik naprave što znači izbjeći rezonanciju na određenim frekvencijama.

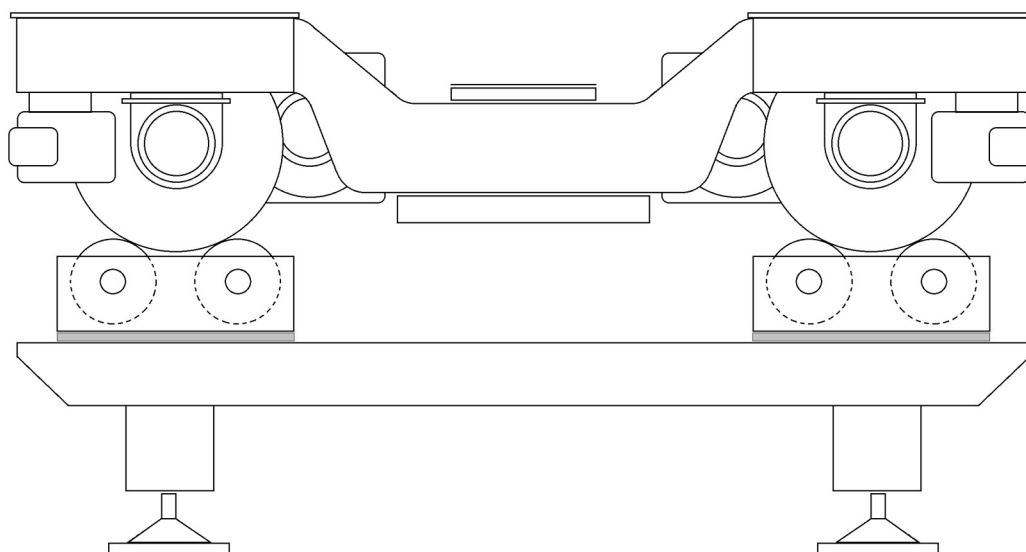
Iako je za materijal valjaka izabran čelik, ovaj rad također može biti podloga za laboratorijsko ispitivanje ili proračunsku simulaciju valjaka izrađenih iz drugih materijala.

### 3. KONSTRUKCIJA SKLOPA VALJAKA

Ključan dio naprave je papuča, tj. sklop koji se sastoji od kućišta koje ima ulogu klizača, a u kojem su uležištena dva valjka. Valjci su tijela s obodom standardnog tračničkog profila (1/40 S1002 I EPS, prema EN 13715), na koja se oslanjaju kotači postolja željezničkog vozila. Valjci se slobodno rotiraju, preuzimajući tako rotaciju kotača na postolju vlaka koji su pokretani vučnim motorima.

Naprava ima četiri papuče, što znači ukupno osam valjaka. Tih osam valjaka preuzima svu težinu postolja u osam „točaka“. U realnom slučaju, ovisno o materijalu, mjesta dodira se kod novih kotača mogu aproksimirati kao elipse s poluosima čija duljina ovisi o masi postolja i njenoj raspodjeli, veličini kotača i profilu novog kotača ili kotača iz eksploatacije (koji u tom slučaju ne odgovara standardnom profilu).

Naprava je simetrična po uzdužnoj i poprečnoj osi, s iznimkom uležištenja papuča. S jedne strane naprave (prednje ili stražnje) lijeva i desna papuča klize po napravi u uzdužnom smjeru. Na taj se način kompenzira odstupanje međuosovinskog razmaka postolja kao i uzdužni pomaci zbog rada primarnog ovjesa. (Kod nekih postolja os kolnog sloga rotira oko osi uležištenja primarnog ovjesa, te tada kolni slog osim vertikalnog ima i horizontalni pomak.) Na drugoj strani naprave papuče su pričvršćene za postolje. Potrebno je odrediti geometrijski oblik papučice, kako bi se postiglo što manje opterećenje, a opet dovoljna horizontalna sila potrebna da postolje vozila koje se ispituje zadrži u stanju mirovanja - „sila uležištenja“. Na slici ispod (Slika 7) shematski je prikazan sklop naprave i pogonsko okretno postolje elektromotornog vlaka stavljeno na napravi.



**Slika 7. Shematski prikaz naprave s položenim postoljem vlaka**

### 3.1. Uloga papuče

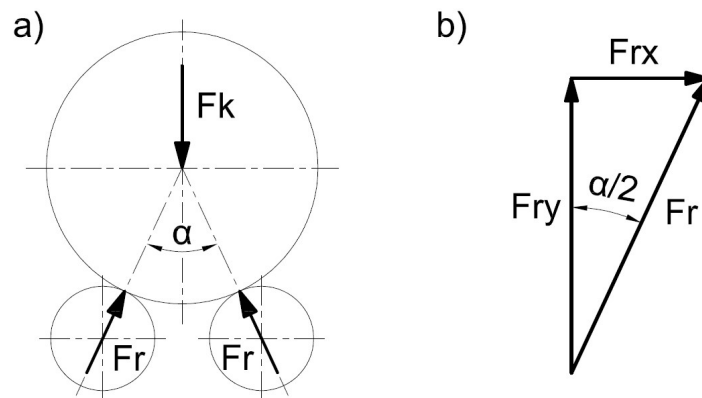
Papuča na sebi nosi dva uležištena valjka čiji razmak ovisi o dva ključna faktora, gdje je na prvom mjestu dimenzija kotača vlaka, tj. kinematski promjer na kojem kotač dodiruje tračnicu, a u ovom slučaju valjke. Drugi faktor je sigurnost protiv preskakanja postolja, tj. potreban je toliki razmak da kotač postolja koje se ispituje dovoljno „usjedne“ između valjaka.

Kako bi sile reakcije u valjcima bile jednake i sigurnost protiv iskakanja postolja s naprave ne bi bila narušena, naprava mora biti u ravnini paralelnoj s horizontalnom ravninom. To se postiže rotirajućim stopama kojima završavaju četiri noge naprave.

### 3.2. Kut koji zatvaraju dodirne točke sa središtem kotača i razmak valjaka

Osam valjaka težinu postolja dijeli na osam dijelova. Sila na pojedinom valjku je uvećana za vrijednost koja ovisi o kutu kojeg zatvaraju dodirne točke valjaka i kotača, i središnja os kotača. Veći kut pridonosi većoj sigurnosti protiv iskakanja postolja ali i većem horizontalnom kraku sile, što vodi većoj ukupnoj rezultanti opterećenja kako valjaka tako i kotača, (Slika 8).

Kako je ukupna dozvoljena masa postolja 13 t, što je približno opterećenje na cijelu napravu u iznosu od 130 kN, sila kojom jedan kotač djeluje na jedan par valjaka  $F_k$ , uz toleranciju nesimetričnosti postolja, iznosi maksimalno 35 kN.



**Slika 8. Opterećenje valjaka: a) Djelovanje kotača na valjke; b) Trokut sila reakcija valjka**

Prema tome:

$$F_{ry} = F_k / 2,$$

iz trokuta sila:

$$\cos(\alpha/2) = F_{ry} / F_r,$$

slijedi:

$$F_r = F_{ry} / \cos(\alpha/2),$$

$$F_r = F_k / 2\cos(\alpha/2).$$

$$F_{rx} = F_r \sin(\alpha/2).$$

Prethodni izrazi mogu se prikazati tablično. Unošenjem proizvoljnih kutova (realno područje iznosi od dvadesetak do cca  $70^\circ$ ) mogu se usporediti reakcije u valjcima. U tablicama su za opterećenje  $F_k = 35$  kN na jednu papuču (dva valjka) prikazane reakcije u jednom valjku u ovisnosti o kutu  $\alpha$ , kao stvarni iznos sile i njezinih komponentata, te kao postotak sile  $F_k$  (Tablica 5, Tablica 6).

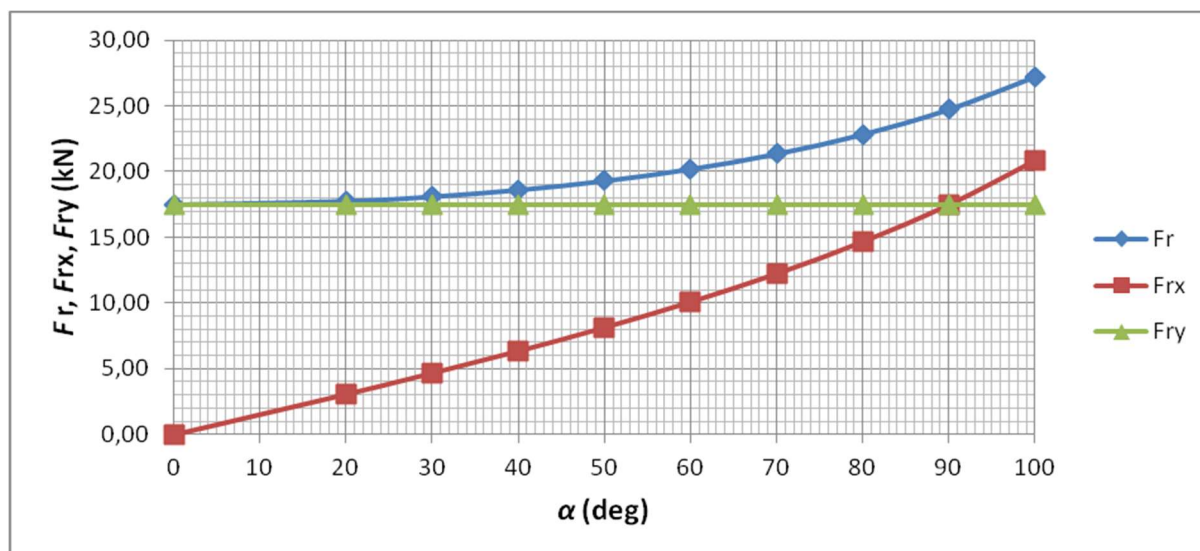
Tablica 5. Raspodjela sila po horizontalnoj i vertikalnoj osi u ovisnosti o kutu

$F_k = 35 \text{ kN}$				
$\alpha$ (deg)	$\alpha$ (rad)	$F_r$ (kN)	$F_{rx}$ (kN)	$F_{ry}$ (kN)
0	0,00	17,50	0,00	17,50
20	0,35	17,77	3,09	17,50
30	0,52	18,12	4,69	17,50
40	0,70	18,62	6,37	17,50
50	0,87	19,31	8,16	17,50
60	1,05	20,21	10,10	17,50
70	1,22	21,36	12,25	17,50
80	1,40	22,84	14,68	17,50
90	1,57	24,75	17,50	17,50
100	1,75	27,23	20,86	17,50
179	3,12	2005,38	2005,30	17,50

Tablica 6. Raspodjela sila u ovisnosti o kutu u postotcima

$\alpha$ (deg)	$\alpha$ (rad)	$F_r$ (kN)	$F_{rx}$ (kN)	$F_{ry}$ (kN)
0	0,00	50,00%	0,00%	50,00%
20	0,35	50,77%	8,82%	50,00%
30	0,52	51,76%	13,40%	50,00%
40	0,70	53,21%	18,20%	50,00%
50	0,87	55,17%	23,32%	50,00%
60	1,05	57,74%	28,87%	50,00%
70	1,22	61,04%	35,01%	50,00%
80	1,40	65,27%	41,95%	50,00%
90	1,57	70,71%	50,00%	50,00%
100	1,75	77,79%	59,59%	50,00%
179	3,12	5729,65%	5729,43%	50,00%

Tablični se podaci mogu prikazati grafički, (Slika 9). Iz dijagrama se može očitati da do kuta od cca 70° nema velikog povećanja reakcijske sile  $F_r$  – sile koja djeluje na pojedini valjak.



Slika 9. Grafički prikaz ovisnosti sila reakcija o kutu

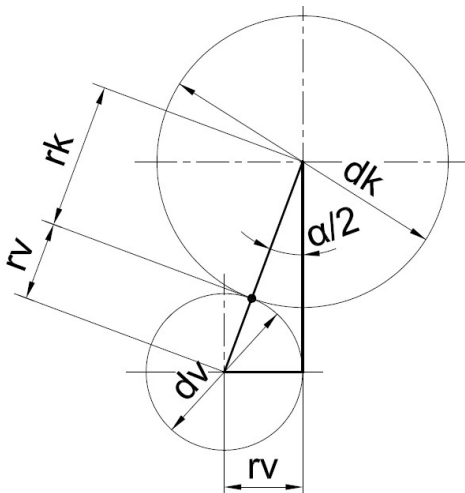
Iz geometrije sklopa papuče (Slika 10) moguće je izvesti maksimalnu veličinu valjaka za određeni kut razmaka i određenu veličinu kotača postolja koje se ispituje.

$$\sin(\alpha/2) = r_v / (r_v + r_k) \cdot (2 / 2) = d_v / (d_v + d_k),$$

$$\sin(\alpha/2) d_v + \sin(\alpha/2) d_k - d_v = 0,$$

$$d_v [\sin(\alpha/2) - 1] + d_k \sin(\alpha/2) = 0,$$

$$d_v = d_k \sin(\alpha/2) / [1 - \sin(\alpha/2)].$$



Slika 10. Geometrija sklopa papuče (prikazan samo jedan valjak)

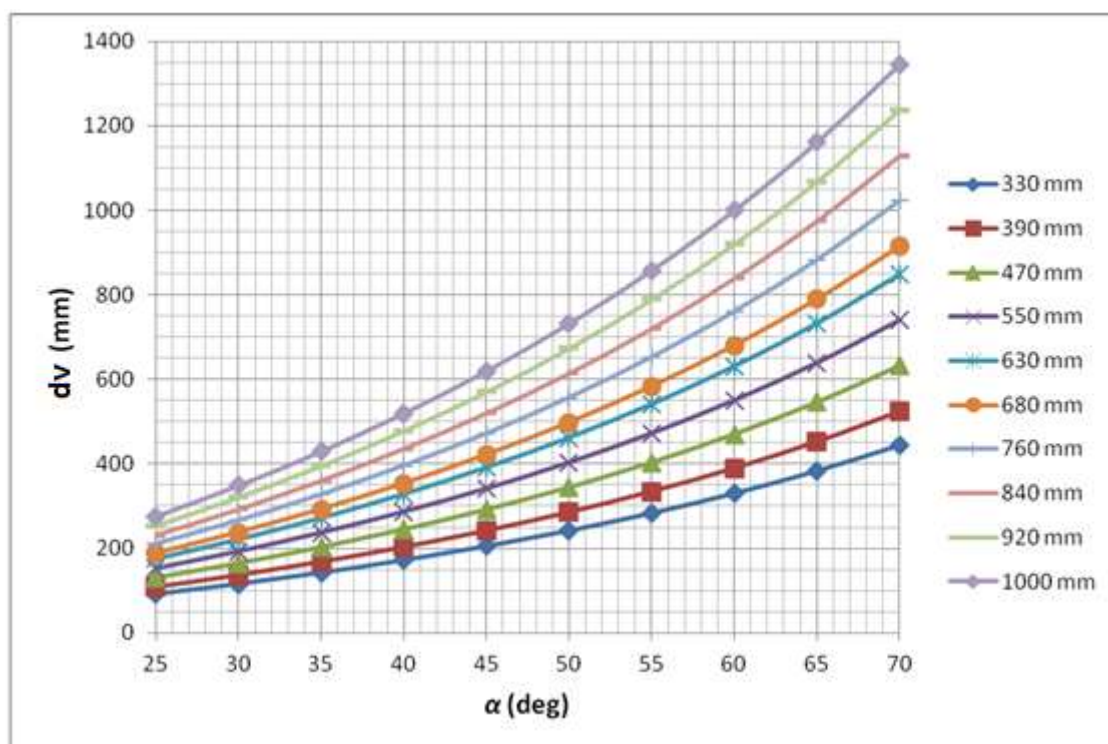
Ako se uzme kut od  $70^\circ$  za neku graničnu vrijednost onda se može pomoću toga kuta i promjera kotača kakve preporučuje UIC norma odrediti razmak valjaka. Takav razmak bi ujedno zadovoljio kriterij minimalnog promjera valjka za koji je odabran promjer najmanjeg kotača prema UIC-u, i uvjet da kut ne pređe  $70^\circ$ , tj. da ukupna sila reakcije  $F_r$  ne premašuje  $F_{ry}$  (koja proizlazi iz mase postolja). U tablici (Tablica 7) dani su proizvoljno odabrani mogući kutovi  $\alpha$  i kinematski promjeri kotača  $d_k$  prema UIC normi. Maksimalni promjeri valjaka  $d_v$  koji su manji od 390 mm obojeni su u sivo i odbacuju se kao rješenja. Ako se za razmak valjaka uzme prva okrugla veća vrijednost od  $2 \cdot d_v / 2 = d_v = 400$  mm – vrijednost unutar područja omeđenog narančastim poljima u tablici, tablica daje rješenje za sve promjere kotača  $d_k$ . To znači da taj razmak omogućuje ispitivanja okretnih postolja sa svim veličinama kotača prema UIC-u. Kutevi su u rasponu između  $30^\circ$  i  $70^\circ$ . Veći kutovi su na postoljima s manjim kotačima, tu su reakcije veće, ali su i ta postolja u principu lakša pa se na taj način kompenziraju veće reakcije.

Tablica 7. Maksimalni promjeri valjaka geometrijski ograničeni u ovisnosti o kutovima i promjerima kotača koji se ispituju

$d_k \rightarrow$	330 mm	390 mm	470 mm	550 mm	630 mm	680 mm	760 mm	840 mm	920 mm	1000 mm
$\alpha$	$d_v$ (mm)	$d_v$ (mm)	$d_v$ (mm)	$d_v$ (mm)	$d_v$ (mm)	$d_v$ (mm)	$d_v$ (mm)	$d_v$ (mm)	$d_v$ (mm)	$d_v$ (mm)
25	91,15	107,73	129,83	151,92	174,02	187,83	209,93	232,03	254,13	276,23
30	115,24	136,19	164,12	192,06	219,99	237,45	265,39	293,33	321,26	349,20
35	141,90	167,71	202,11	236,51	270,91	292,41	326,81	361,21	395,61	430,01
40	171,54	202,72	244,31	285,89	327,48	353,47	395,05	436,63	478,22	519,80
45	204,57	241,77	291,36	340,95	390,55	421,54	471,13	520,73	570,32	619,91
50	241,55	285,46	344,02	402,58	461,13	497,73	556,29	614,84	673,40	731,96
55	283,10	334,57	403,20	471,83	540,46	583,35	651,98	720,61	789,24	857,87
60	330,00	390,00	470,00	550,00	630,00	680,00	760,00	840,00	920,00	1000,00
65	383,20	452,88	545,78	638,67	731,57	789,63	882,53	975,43	1068,33	1161,23
70	443,88	524,58	632,19	739,80	847,40	914,66	1022,27	1129,87	1237,48	1345,09

Valjci promjera 390 mm geometrijski zadovoljavaju sve promjere kotača, razmak valjaka je u tom slučaju 400 mm. Zračnost koja ostaje između oboda valjaka iznosi 10 mm. Taj relativno mali zazor ne utječe bitno na izraze koji se koriste u ovom poglavlju (temelje se na modelu valjaka u dodiru – najpovoljniji slučaj).

Grafički se podaci mogu prikazati u dijagramu, koji će poslužiti za daljnji proračun, (Slika 11).



Slika 11. Dijagram ovisnosti promjera valjaka o kutu  $\alpha$  i promjeru kotača  $d_k$



### 3.3. Provjera sile uležištenja postolja i ukupna reakcija na valjku

Pri proračunu reakcija na valjcima nije uzeto u obzir dinamičko opterećenje. Vučni motori se pri ispitivanju ubrzavaju postepeno, a neravnomjernost opterećenja na valjcima zbog trenja u ležaju je zanemariva s obzirom na sile uležištenja reda veličine 10 kN. Sila kojom se postolje osigurava da ne iskoči iz naprave, „sila uležištenja“  $F_u$ , ovisi o silama reakcije  $F_{rx}$ . Sila  $F_{rx}$  djeluje samo na jedan kolni slog postolja vozila, tj. na samo na dva valjka kada je potrebno osiguranje u jednom smjeru i isto tako na dva suprotna valjka kada je potrebno osiguranje u drugom smjeru. Druga četiri valjka su slobodna, jer su uvijek dvije papuče slobodne, tj. klize po napravi.

Za izabrani razmak  $L = 400$  mm odabiru se granične vrijednosti reakcija, što znači za  $d_k = 330$  mm i za  $d_k = 1000$  mm. Proračun se odnosi na postolje koje napravu opterećuje s maksimalnom silom po kotaču u iznosu  $F_{k,max} = 35$  kN.

Za  $d_k = 330$  mm:

iz dijagrama 4:  $\alpha \approx 67^\circ$

iz dijagrama 3:  $F_{rx} \approx 11,5$  kN

Izračun sile uležištenja:

$$F_{u330} = 2 \cdot F_{rx} \approx 23 \text{ kN}$$

$$F_{u330} = 23 / 130 \cdot 100\% = 17\%G$$

Ukupno opterećenje na jedan valjak:

iz dijagrama 3:  $F_r \approx 21$  kN

Za  $d_k = 1000$  mm:

iz dijagrama 4:  $\alpha \approx 33^\circ$

iz dijagrama 3:  $F_{rx} \approx 5$  kN

Izračun sile uležištenja:

$$F_{u1000} = 2 \cdot F_{rx} \approx 10 \text{ kN}$$

$$F_{u1000} = 10 / 130 \cdot 100\% = 8\%G$$

Ukupno opterećenje na jedan valjak:

iz dijagrama 3:  $F_r \approx 18 \text{ kN}$

### 3.4. Hertzov pritisak

Pomoću kalkulatora za izračun Hertzovog pritiska [12], računa se pritisak za krajnje slučajeve: za  $d_k = 330 \text{ mm}$  i za  $d_k = 1000 \text{ mm}$ . Dodirnu površinu kotača i valjka nemoguće je točno odrediti jer ovisi o više faktora, među kojima su pomaci postolja u odnosu na napravu – dodir nije uvijek na istom mjestu. Stvarnu dodirnu površinu ne može se opisati interakcijom jednostavnih geometrijskih oblika kao što je slučaj u korištenom Hertzovom kalkulatoru. Ovim računanjem aproksimativnog hertzovog naprezanja prvenstveno se uspoređuju rezultati za dva granična slučaja:  $d_k = 330 \text{ mm}$  i  $d_k = 1000 \text{ mm}$ .

Za izračun se odabire model „cilindar-cilindar“, a duljina linije dodira aproksimirat će se na 20 mm. Pri takvoj aproksimaciji uvjeti se približavaju stvarnim - U tablicama (Tablica 8, 9, 10, i 11) prikazano je sučelje s ulaznim podacima i s rezultatima proračuna za svaki slučaj posebno.

#### 3.4.1. Hertzov pritisak za $d_k = 330 \text{ mm}$

Ulazni podaci:

- model dodira: „cilindar-cilindar“
- Poissonov koeficijent  $\nu_1, \nu_2$ : 0,29
- modul elastičnosti  $E_1, E_2$ : 200 GPa
- promjer kotača  $d_k$ : 330 mm
- promjer valjka  $d_v$ : 390 mm
- sila  $F$ : 21 kN
- duljina kontaktne linije: 20 mm

Tablica 8. Ulazni podaci za dodir valjka i kotača  $d_k = 330$  mm

INPUT PARAMETERS				
Parameter	Symbol	Object-1	Object-2	Unit
Object shape		Cylinder ▾	Cylinder ▾	
Poisson's ratio	$\nu_1, \nu_2$	0.29	0.29	
Elastic modulus	$E_1, E_2$	200	200	GPa ▾
Diameter of object	$d_1, d_2$	330	390	mm ▾
Force	F	21		kN ▾
Line contact length	l	20		mm ▾

Calculate

Tablica 9. Rezultat za dodir valjka i kotača  $d_k = 330$  mm

RESULTS				
Parameter	Symbol	Object-1	Object-2	Unit
Maximum Hertzian contact pressure	$p_{max}$	668.7		MPa ▾
Max shear stress	$\tau_{max}$	200.8	200.8	
Depth of max shear stress	z	0.861	0.861	mm ▾
Rectangular contact area width	2b	2.19		

Rezultat:

maksimalni Hertzov pritisak  $p_{max}$ : **668,7MPa**

### 3.4.2. Hertzov pritisak za $d_k = 1000$ mm

- model dodira: „cilindar-cilindar“
- Poissonov koeficijent  $\nu_1, \nu_2$ : 0,29
- modul elastičnosti  $E_1, E_2$ : 200 GPa
- promjer kotača  $d_k$ : 1000 mm
- promjer valjka  $d_v$ : 390 mm
- sila  $F$ : 18 kN
- duljina kontaktne linije: 20 mm

**Tablica 10. Ulazni podaci za dodir valjka i kotača  $d_k = 1000$  mm**

INPUT PARAMETERS				
Parameter	Symbol	Object-1	Object-2	Unit
Object shape		Cylinder ▾	Cylinder ▾	
Poisson's ratio	$\nu_1, \nu_2$	0.29	0.29	
Elastic modulus	$E_1, E_2$	200	200	GPa ▾
Diameter of object	$d_1, d_2$	1000	390	mm ▾
Force	F		18	kN ▾
Line contact length	l		20	mm ▾
<input type="button" value="Calculate"/>				

**Tablica 11. Rezultat za dodir valjka i kotača  $d_k = 330$  mm**

RESULTS				
Parameter	Symbol	Object-1	Object-2	Unit
Maximum Hertzian contact pressure	$p_{max}$	472.2		MPa ▾
Max shear stress	$\tau_{max}$	141.8	141.8	
Depth of max shear stress	z	0.954	0.954	mm ▾
Rectangular contact area width	2b	2.427		

Rezultat:

maksimalni Hertzov pritisak  $p_{max}$ : **472,2MPa**

### 3.5. Analiza

Kotač kinematskog promjera 390 mm, što je ujedno najmanji standardni preporučeni kotač vlaka, odgovara kao sirovina za izradu valjaka za napravu, tj. napravu za ispitivanje postolja željezničkih vozila. Razmak dvaju valjaka  $L = 400$  mm predstavlja rješenje za ispitivanje postolja sa svim dozvoljenim promjerima kotača prema UIC-u. Razmatraju se dva krajnja slučaja: ispitivanje postolja s najmanjim kotačima  $d_k = 330$  mm i ispitivanje postolja s najvećim kotačima  $d_k = 1000$  mm.

Kod ispitivanja postolja s  $d_k = 330$  mm, pri kutu koji os kotača zatvara s osima valjaka (dodirnim točkama)  $\alpha = 67^\circ$ , pojavljuje se najveća „sila uležištenja“ za sve slučajeve  $F_u = 23$  kN. Opterećenje na taj valjak je također najveće i iznosi  $F_r = 21$  kN. Taj slučaj, zbog najvećeg opterećenja i zbog najmanjeg promjera, ima najnepovoljniji utjecaj kontaktnog Hertzovog naprezanja koje prema aproksimativnom modelu iznosi  $p_{\max} = 668,7$ MPa.

Kod ispitivanja postolja s  $d_k = 1000$  mm, kut  $\alpha$  iznosi  $33^\circ$ , „sila uležištenja“ iznosi  $F_u = 10$  kN, a opterećenje na taj valjak iznosi  $F_r = 18$  kN. Sila uležištenja je dovoljna da zadrži postolje na napravi, a aproksimativni Hertzov pritisak iznosi  $472,2$ MPa.

Potrebno je napomenuti da su spomenute vrijednosti Hertzovog pritiska aproksimativne i više služe za usporedbu dvaju krajnjih slučajeva. Ako se uvjeti ispitivanja postolja usporede s uvjetima u vožnji, tada je sigurnost protiv prevelikog opterećenja velika onoliko koliko je masa vozila po jednom kolnom slogu veća od mase samog postolja po jednom kolnom slogu (u praksi 2 do 3 puta). Radi usporedbe tu je i činjenica da je Hertzov pritisak na modelu cilindar-ravnina, što je ustvari realna vožnja vozila po tračnicama, otprilike dvostruko manji nego na modelu cilindar-cilindar, ali zbog dvostruko manje dodirnih točaka (jedna na tračnicama, dvije na valjcima) približno je jednak.

## 4. KONSTRUIRANJE NAPRAVE

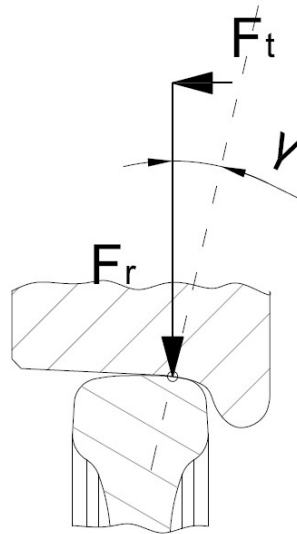
Napravu čine četiri sklopa s po dva valjka - papuče, a koja se po uzdužnoj osi mogu pomicati po stazama pričvršćenim za postolja naprave. Uloga postolja naprave je preuzimanje sila opterećenja i osiguravanje krutosti sustava po poprečnoj osi, kao i krutost dvaju proizvoljno pričvršćenih sklopova s valjcima po uzdužnoj osi naprave. Papuča je klizač, čiji istureni dijelovi s donje strane kućišta osiguravaju krutost po vertikalnoj osi, što je također važno kod prinošenja i pozicioniranja postolja vozila koje se ispituje. Valjci se steznim spojem vezuju za osovine koje su kugličnim ležajevima vezane za nosače valjaka.

Naprava je po obje osi u horizontalnoj ravnini simetrično izvedena, s time da se papuče s jedne strane (bilo koje) pričvršćuju, dok s druge strane klize po postolju naprave. Papuče se pričvršćuju vijcima, i to prije spuštanja postolja vozila, prethodno uzevši u obzir osovinski razmak postolja ispitivanog vozila. To je način da se kompenziraju geometrijske nesavršenosti postolja vlaka i uzdužni pomak uzrokovan „radom“ ovjesa (npr. na elektromotornom vlaku serije 6112 000 primarni ovjes ima rad po kružnoj putanji). Pozicioniranje papuča riješit će se graviranjem mjerne skale na kliznoj podlozi postolja.

Dominantno opterećenje je vertikalno opterećenje naprave uzrokovano težinom ispitivanog postolja vozila, koje je konstantno. Opterećenje u poprečnom smjeru uzrokovano je blago konusnim oblikom kotača vlaka, što osigurava da se postolje ne giba u poprečnom smjeru više od onoliko koliko to profil kotača dopušta (max 20 mm), što se događa i za vrijeme vožnje vozila po tračnicama. Jedan dio poprečnog opterećenja je jednosmjerno cikličko opterećenje uzrokovano „ljuljanjem“ ispitivanog postolja po napravi, koje je po pretpostavci znatno manje od spomenutih konstantnih opterećenja (postolje je neopterećeno), te se pokriva faktorom sigurnosti. U uzdužnom smjeru teoretski nema opterećenja.

### 4.1. Valjak

Za materijal valjka izabran je čelik ER8 koji se koristi za kotače željezničkih vozila, a tokari se na tračnički profil – tračnica Tip S-49. Na slici niže prikazan je dodir kotača vozila i gazne površine valjka (Slika 12). Valjak se izrađuje iz jednog komada i steznim spojem se spaja s osovinom.



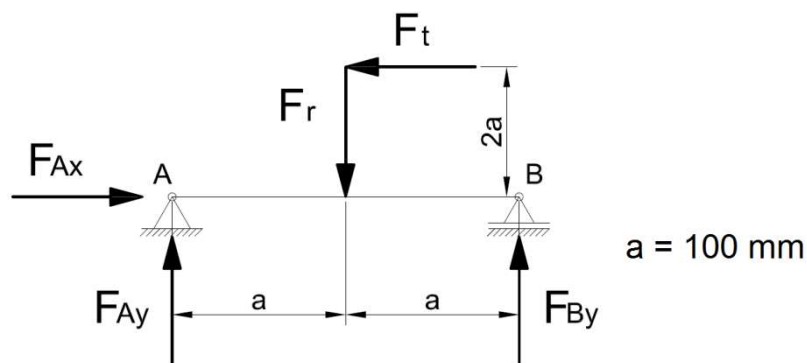
Slika 12. Dodir valjka i kotača

#### 4.2. Proračun osovine i ležaja

Osovina se proračunava uzimajući u obzir naprezanja uzrokovana savijanjem. Torzijskog opterećenja nema, a naprezanja uzrokovana uzdužnim opterećenjem su zanemariva zbog relativno male uzdužne sile. Podaci korišteni za proračun vađeni su iz uputstava za proračun, prema [13].

##### 4.2.1. Oblikovanje osovine

- materijal osovine: Č0545
- dopušteno naprezanje:  $\sigma_{sdop} = 70 \text{ N/mm}^2$
- opterećenje osovine:  $F_r = 21 \text{ kN}$
- nagib tračničkog profila:  $1:40 \Rightarrow \text{tg}\gamma = 1/40$



Slika 13. Djelovanje opterećenja na osovinu

$$\Sigma F_y = 0:$$

$$F_{Ay} + F_{By} - F_r = 0$$

$$\Sigma M_A = 0:$$

$$0,2F_t - 0,1F_r + 0,2F_{By} = 0$$

$$0,2tg\gamma F_r - 0,1F_r + 0,2F_{By} = 0$$

$$0,2F_{By} = F_r(0,1 - 0,2tg\gamma)$$

$$F_{By} = F_r(0,5 - (1/40))$$

$$F_{By} = 9,975 \text{ kN}$$

$$F_{Ay} = F_r - F_{By} = 21 - 9,975$$

$$F_{Ay} = 11,025 \text{ kN}$$

$$F_{By} = 9,95 \text{ kN}$$

$$F_{Ay} = 11,025 \text{ kN}$$

$$M_{\max} = 0,1F_{Ay} = 0,1 \cdot 11,025$$

$$M_{\max} = 1,1025 \text{ kNm}$$

$$d_{\max} = \sqrt[3]{\frac{32 \cdot M_{\max}}{\pi \cdot \sigma_{s,dop}}}$$

$$d_{\max} = \sqrt[3]{\frac{32 \cdot 1102,5}{\pi \cdot 70 \cdot 10^6}} \cdot 10^3$$

$$d_{\max} = 54,34 \text{ mm}$$

Za promjer središnjeg dijela osovine izabire se  $d = 80 \text{ mm}$ . Promjer osovine se prema krajevima stupnjevito smanjuje u prijelazima od  $10 \text{ mm}$ . Promjer osovine je veći od onog



kojeg zadovoljava proračun zbog veće krutosti sustava, tj. zadržavanja tračničkog razmaka od 1435 mm.

#### 4.2.2. Izbor ležaja

$$C = \frac{f_L}{f_n \cdot f_t} \cdot F_L, \text{ gdje je:}$$

$C$  - ekvivalentno dinamičko opterećenje

$f_L$  - faktor trajnosti

$f_n$  - faktor brzine vrtnje

$f_t$  - temperaturni faktor

$F_L$  - ekvivalentno opterećenje ležaja

$$f_L = \sqrt[3]{\frac{L_n}{500}} = \sqrt[3]{\frac{7000}{500}} = 2,4$$

$$f_n = \sqrt[3]{\frac{33,3}{n}} = \sqrt[3]{\frac{33,3}{36,3}} = 0,97$$

$$f_t = 1, \text{ za } t < 100^\circ\text{C}$$

$$F_L = V \cdot x \cdot F_{rL} + y \cdot F_{aL}$$

$V = 1$  - unutarnji prsten se okreće

$$\text{za } \frac{F_{aL}}{F_{rL}} = \frac{1,1}{11,05} = 0,1$$

$$F_L = F_{rL} = 11,05 \text{ kN}$$

$$C = \frac{2,4}{0,97 \cdot 1} \cdot 11,05 = 27,34 \text{ kN}$$

Iz SKF-ovog kataloga izabire se ležaj **6212** s osnovnim dimenzijama:

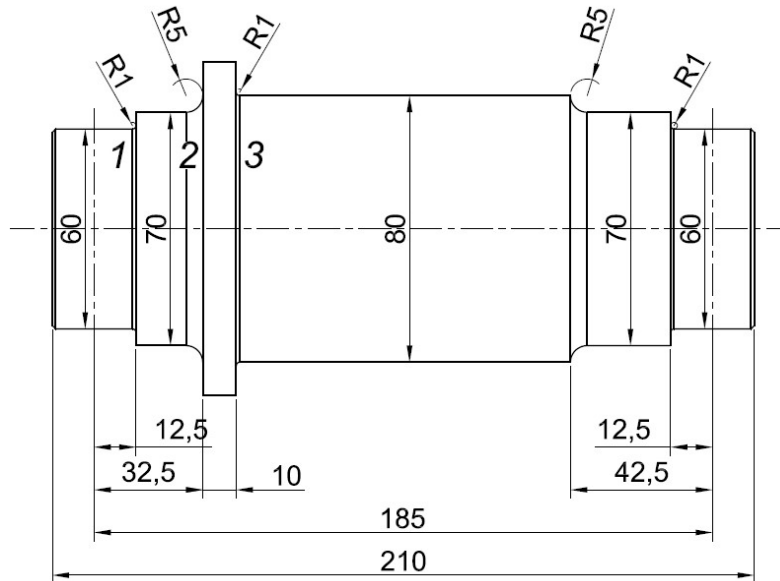
$$d = 60 \text{ mm}$$

$$D = 110 \text{ mm}$$

$$B = 22 \text{ mm}$$

#### 4.2.3. Konačni oblik osovine

Konačni oblik osovine definiran je slikom (Slika 14).



Slika 14. Konačni oblik osovine

#### 4.2.4. Kontrolni proračun čvrstoće

$$S_1 = \frac{b_1 \cdot b_2 \cdot b_3 \cdot R_{-1,s}}{\beta_{ks} \cdot \sigma_{s1}} \geq S_{potr}, \text{ gdje je:}$$

$b_1$  - faktor dimenzija

$b_2$  - faktor hrapavosti

$b_3$  - faktor površinskog očvršćenja

$\beta_{ks}$  - efektivni faktor koncentracije naprezanja uslijed savijanja

$R_{-1,s}$  - trajna dinamička čvrstoća materijala s obzirom na savijanje ciklusom koeficijenta asimetrije  $r = -1$

$\sigma_{s1}$  - naprezanje uslijed savijanja u promatranom presjeku

**Presjek 1**

$$\sigma_{s1} = \frac{M_{s1}}{W_{x1}} = \frac{138,13 \cdot 10^3}{21,6 \cdot 10^3} = 6,39 \text{ N/mm}^2$$

$$M_{s1} = F_{Ay} \cdot l = 11,05 \cdot 10^3 \cdot 12,5 = 138,13 \cdot 10^3 \text{ Nmm}$$

$$W_{x1} = 0,1 \cdot d^3 = 0,1 \cdot 60^3 = 21600 \text{ mm}^3$$

$$S_1 = \frac{0,78 \cdot 0,96 \cdot 1 \cdot 240}{2,04 \cdot 6,39} = 13,79 > 2$$

Sigurnost u presjeku 1 je zadovoljena.

**Presjek 2**

$$\sigma_{s2} = \frac{M_{s2}}{W_{x2}} = \frac{359,13 \cdot 10^3}{34,3 \cdot 10^3} = 10,47 \text{ N/mm}^2$$

$$M_{s2} = F_{Ay} \cdot l = 11,05 \cdot 10^3 \cdot 32,5 = 359,13 \cdot 10^3 \text{ Nmm}$$

$$W_{x2} = 0,1 \cdot d^3 = 0,1 \cdot 70^3 = 34300 \text{ mm}^3$$

$$S_2 = \frac{0,76 \cdot 0,95 \cdot 1 \cdot 240}{1,83 \cdot 10,47} = 9,04 > 2$$

Sigurnost u presjeku 2 je zadovoljena.

**Presjek 3**

$$\sigma_{s3} = \frac{M_{s3}}{W_{x3}} = \frac{469,63 \cdot 10^3}{51,2 \cdot 10^3} = 9,17 \text{ N/mm}^2$$

$$M_{s3} = F_{Ay} \cdot l = 11,05 \cdot 10^3 \cdot 42,5 = 469,63 \cdot 10^3 \text{ Nmm}$$

$$W_{x3} = 0,1 \cdot d^3 = 0,1 \cdot 80^3 = 51200 \text{ mm}^3$$

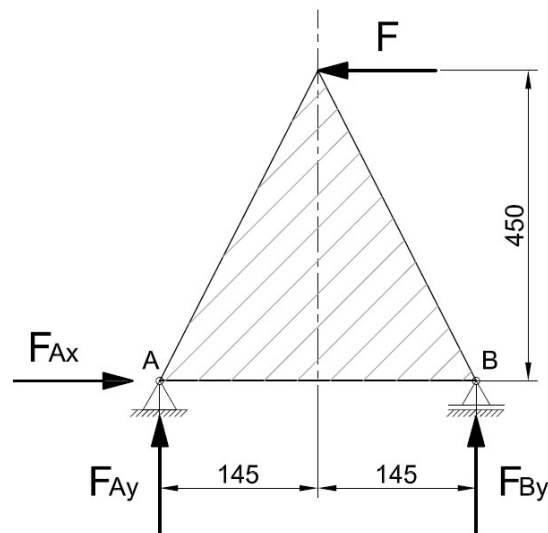
$$S_1 = \frac{0,75 \cdot 0,95 \cdot 1 \cdot 240}{2,56 \cdot 9,17} = 7,28 > 2$$

Sigurnost u presjeku 3 je zadovoljena.

### 4.3. Oblikovanje sklopa papuče

Valjci i osovine se, nakon što se na njih stave ležajevi, umetnu u kućište papuče, te učvrste vijčanim spojem. Dijelovi konstrukcije papuče izvode se iz konstrukcijskog čelika Č0361.

Donji dio papuče ujedno je klizač, pa je za proračun tog dijela uzeta maksimalna sila kojom se može djelovati na vrh valjka u horizontalnom smjeru, a iznosi deseterostruko od sile  $F_t$  kojom postolja djeluje u istom smjeru u normalnom režimu rada (za vrijeme ispitivanja). Time se uzima u obzir eventualni trzaj postolja s jedne strane na drugu ili udar pri pozicioniranju postolja koje se ispituje. Sklop papuče opterećen je prema slici niže (Slika 15).



Slika 15. Opterećenje sklopa papuče silom  $F$

$$F = F_t \cdot 10 = \operatorname{tg} \gamma \cdot F_r \cdot 10 = \frac{1}{40} \cdot 21 \cdot 10 = 5,25 \text{ kN}$$

$$\Sigma F_y = 0:$$

$$F_{Ax} = F$$

$$\Sigma F_y = 0:$$

$$F_{Ay} = F_{By}$$

$$\Sigma M_A = 0:$$

$$F \cdot l_1 - F_{By} \cdot l_2 = 0$$

$$F_{By} = F \cdot l_1 / l_2 = 5,25 \cdot 450 / 290 = 8,15 \text{ kN}$$

Za konstrukcijski čelik Č0361, uzevši u obzir najnepovoljniji slučaj izmjeničnog promjenjivog opterećenja, dopuštena su sljedeća naprezanja:

$$\tau_{dop} = 35 \text{ N/mm}^2$$

$$\sigma_{dop} = 55 \text{ N/mm}^2$$

#### 4.3.1. Proračun klizača na smik

$$\tau_s = \frac{3}{2} \cdot \frac{F_{By}}{A} < \tau_{dop}$$

$$A = B \cdot L = 10 \cdot 700 = 7000 \text{ mm}^2$$

Gdje je:

$$B = 10 \text{ mm (debljina „pera“ klizača)}$$

$$L = 700 \text{ mm (duljina klizača)}$$

$$\tau_s = \frac{3}{2} \cdot \frac{F_{By}}{A} = \frac{3}{2} \cdot \frac{8,15 \cdot 10^3}{7000} = 1,75 \text{ N/mm}^2 < 35 \text{ N/mm}^2$$

Klizač zadovoljava proračun na smik.

#### 4.3.2. Proračun klizača na savijanje

$$\sigma_{s1} = \frac{M}{W} < \sigma_{dop}$$

$$M = F_{By} \cdot l = 8150 \cdot 10 = 81500 \text{ Nmm}$$

$$W = \frac{a \cdot h^2}{6} = \frac{L \cdot B^2}{6} = \frac{700 \cdot 10^2}{6} = 11667 \text{ mm}^3$$

$$\sigma_{s1} = \frac{M}{W} = \frac{81500}{11667} = 6,99 \text{ N/mm}^2 < 55 \text{ N/mm}^2$$

Klizač zadovoljava proračun na savijanje.

#### 4.4. Modeliranje postolja naprave

Postolje naprave ima ulogu da nosi četiri sklopa s valjcima - papuče, a da uz to ima veliku krutost kako se geometrija nalijeganja kotača postolja željezničkog vozila na valjke ne bi mnogo promijenila od slučaja kada željezničko vozilo u eksploataciji naliježe na tračnice. Oblik postolja će se odrediti pomoću FEM analize koristeći računalni program CATIA V5.

Površine koje su bitne za proračun su istaknute na način da je skinut jedan milimetar materijala na gornjim površinama što odgovara stvarnosti jer je to područje namijenjeno strojnoj obradi. Na donjim površinama na koje se kasnije spajaju podesive noge dodan je jedan milimetar materijala isključivo radi proračuna. Model se ukružuje u donjim istaknutim površinama, a opterećuje se na gornjim površinama, na kojima će se kasnije pričvrstiti staze (po kojima klize kućišta papučica).

Sila koja se aplicira na označene površine odgovara sili jedne četvrtine ukupne težine ispitivanog postolja uvećane u odnosu na kut pod kojim kotač željezničkog vozila naliježe na valjke.

Uzimajući u obzir u obzir faktor sigurnosti  $S = 2$ , ona iznosi:

$$F_{opt} = \frac{SG}{4} = \frac{2 \cdot 130}{4} = 65,00 \text{ kN}$$

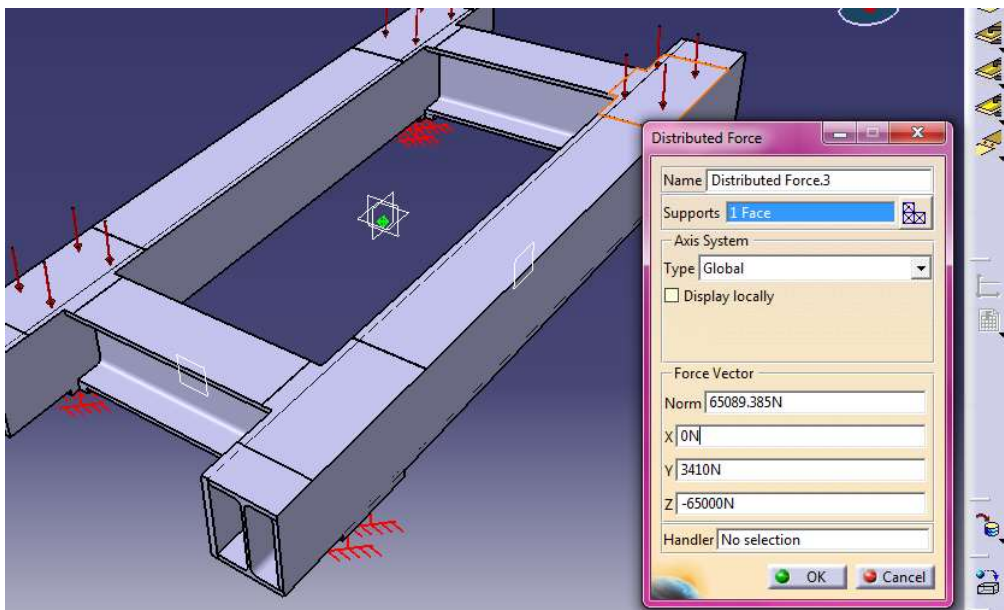
U računalnoj simulaciji sila se unosi kao vektor, te iznosi:

$$F_{opt,z} = \frac{SG}{4} = \frac{2 \cdot 130}{4} = 65 \text{ kN}$$
$$F_{opt,y} = \frac{SG}{4} \tan 3^\circ = \frac{2 \cdot 130}{4} \tan 3^\circ = 3,41 \text{ kN}$$

Za materijal postolja odabran je konstrukcijski čelik Č 0361, koji pri statičkom opterećenju ima sljedeće vrijednosti dopuštenih naprezanja:

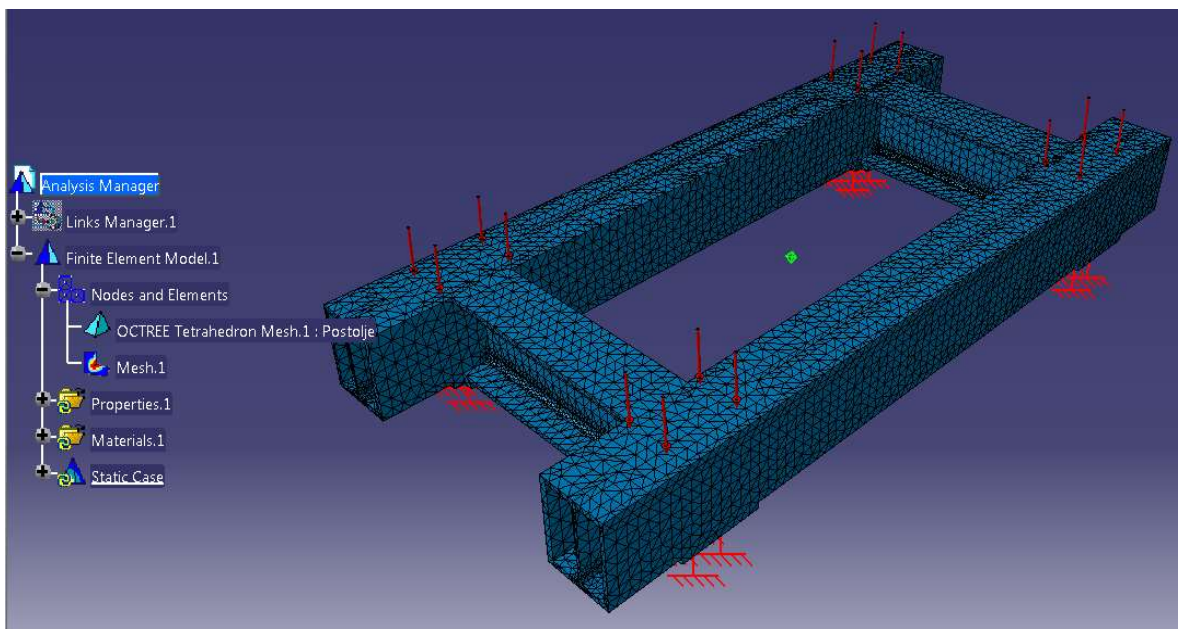
$$\sigma_{dop} = 120 \text{ N/mm}^2$$

$$\tau_{dop} = 80 \text{ N/mm}^2$$



Slika 16. Unošenje opterećenja postolja

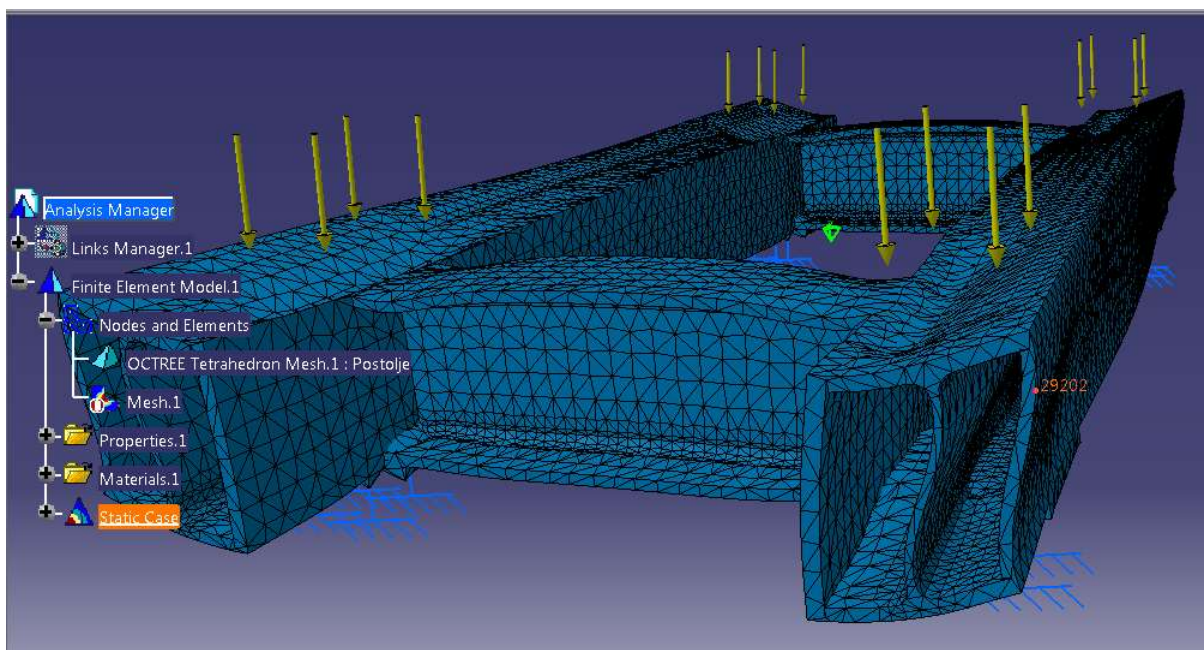
Nakon unošenja opterećenja i definiranja oslonaca model se dijeli na konačne elemente. Izabrani su elementi oblika paraboličnog tetraedra veličine 50 mm s maksimalnim dopuštenim odstupanjem od stvarnih linija modela u iznosu od 5 mm. Na slici niže (Slika 17) prikazan je model koji je sačinjen od međusobno povezanih konačnih elemenata.



Slika 17. Model podijeljen na konačne elemente – funkcija „Mesh“

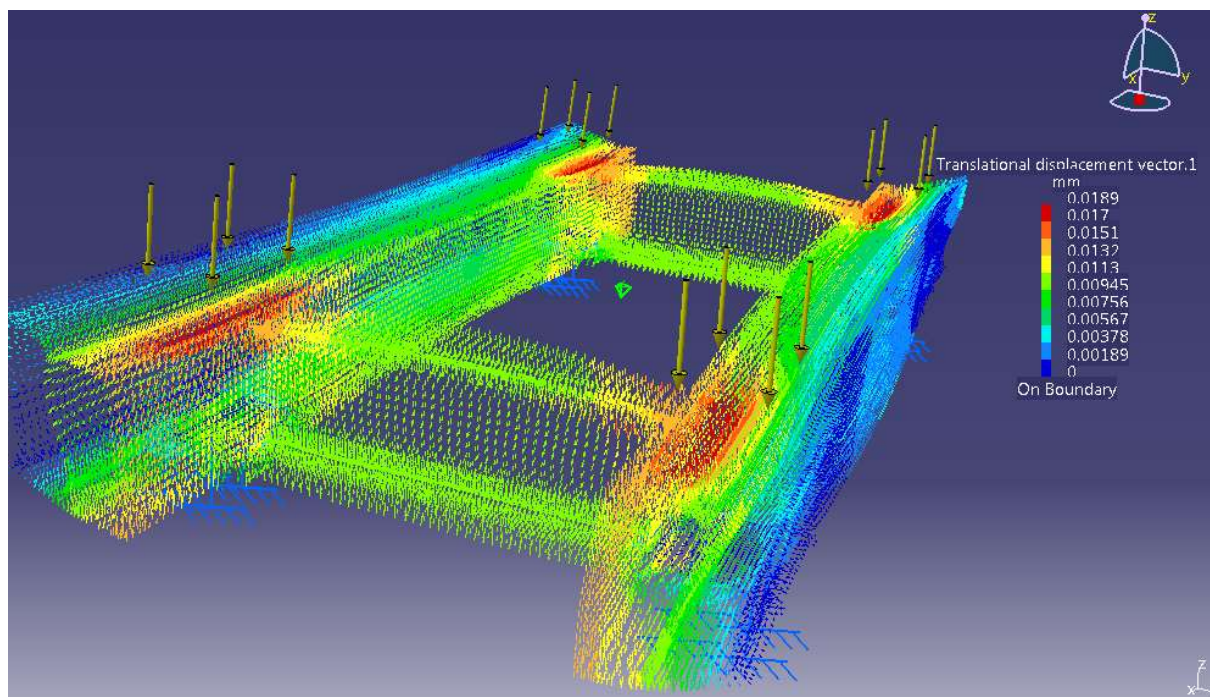
Nakon postavljanja svih ulaznih podataka po kojima računalni program simulira približno stvarno opterećenje na približno stvarnom modelu, pokreće se funkcija računanja. Izračun je zahtjevan, tako da je parametre potrebno prethodno prilagoditi računalu na kojem se izračun radi. U ovom slučaju bilo je potrebno nekoliko puta mijenjati parametre dok se nije postigla ravnoteža između dopuštene aproksimacije računalnog modela u odnosu na stvarni i odabira što manje maksimalne veličine jednog konačnog elementa, a da računalno može izvršiti zadatak. Nakon izvršene operacije odabiru se funkcije kojima se dobiva uvid u rezultate proračuna u vidu pomaka, maksimalnih napreznja, razine točnosti i dr.

Na slici (Slika 18) karikirano je prikazan opterećen model, dok je na slici niže (Slika 19) prikazan raster vektora pomaka raspoređenih po granicama konačnih elemenata. Klikom miša na pojedini vektor očitava se njegov apsolutni iznos, dok su pomoću boja zbirno označeni svi pomaci na modelu po granicama konačnih elemenata. Legenda s desne strane bojama pridružuje iznose, te se lako uočavaju maksimalni i minimalni pomaci odnosno područja u kojima pomaka nema. U ovom slučaju maksimalni pomaci nalaze se na gornjim kontaktnim površinama, a maksimalni apsolutni iznos pomaka je 0,0189 mm ili 18,9  $\mu\text{m}$ , što je vrlo malen pomak za konstrukciju ovih dimenzija, a također nema nikakav utjecaj na funkciju naprave. Krutost postolja naprave ovim proračunom je zadovoljena.



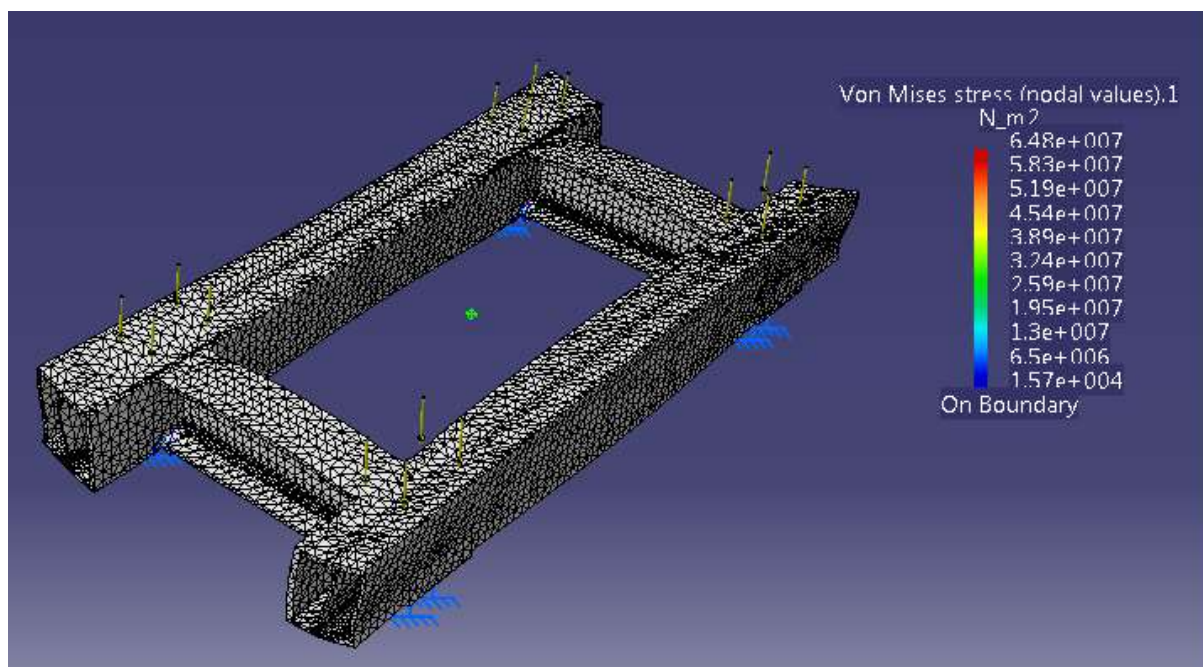
**Slika 18. Karikiran prikaz deformiranja modela uslijed opterećenja**



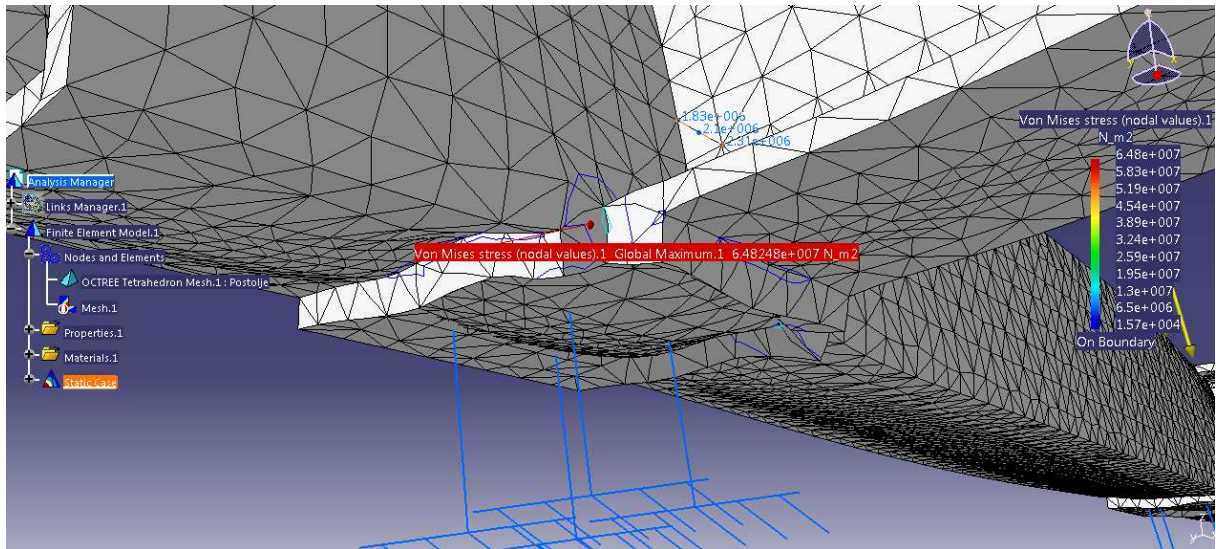


Slika 19. Vektori pomaka

Na sličan način prikazana su naprezanja u materijalu (Slika 20). Maksimalno naprezanje u materijalu postolja iznosi  $64,8 \text{ N/mm}^2$  (Slika 21). Postolje zadovoljava proračun.



Slika 20. Von Mises-ova naprezanja



Slika 21. Područje maksimalnog napreznja u materijalu

## 5. ZAKLJUČAK

Da bi se konstruirao nekakav proizvod potrebno je pravilno postaviti zahtjeve na taj proizvod i njihovu hijerarhiju. Iz toga proizlaze smjernice za koncept tog proizvoda, koje ga vode u određenom smjeru sa stajališta kvalitete, trajnosti, troškova izrade, izbora materijala, isplativosti i dr. U ovom konkretnom primjeru prva stavka bila je odabir materijala dijela koji ostvaruje kontakt s drugim proizvodom - valjak. Napravljena je teoretska analiza i odabrana je vrsta materijala – čelik (konkretno ER8). Izabran je zbog svojih prednosti što su u ovom slučaju mehanička svojstva, trajnost i sigurnost u eksploataciji, dok se njegova osnovna mana, što je u ovom slučaju stvaranje buke, može drastično smanjiti kombinacijom više rješenja (fina obrada, podmazivanje, akustično prigušenje...). Potom je obavljena geometrijska analiza sklopa – dva slobodno rotirajuća valjka unutar kućišta, s ciljem pronalaska oblika sklopa (veličina i razmak valjaka) koji mora zadovoljiti mehaničke zahtjeve, a također i kompatibilnost s drugim proizvodom, što su u ovom slučaju postolja željezničkih vozila. Zatim je ručno obavljen proračun standardnih dijelova proizvoda, a tek je na kraju, kada su tu prisutni svi ulazni podaci, pomoću MKE obavljen proračun najveće komponente ovog proizvoda – postolja naprave.

## 6. LITERATURA

- [1] A. Bulović, F. Lemić, M. Jordanić: „Analiza ravnosti vozne površine tračnica i buke tračničkih vozila“, projektni rad, FER Zagreb.
- [2] K. Mädler, M. Bannasch: „Materials Used for Wheels on Rolling Stock“, Deutsche Bahn AG, Technical Centre, Brandenburg-Kirchmöser, Germany
- [3] B. Sladojević, M. Jelić, M. Puzić: „New requirement for the quality of steel rails“, znanstveni rad UDC: 625.143.2, Srbija 2010.
- [4] Hrvatska enciklopedija, Mrežno izdanje, Leksikografski zavod Miroslav Krleža, copyright 2013-2015.
- [5] <http://www.journals.elsevier.com/polymer-degradation-and-stability>, s interneta, rujan 2015.
- [6] <http://www.molytex.com/sites/default/files/Molytex%20-%20properties%20of%20engineered%20plastics.pdf>, s interneta, rujan 2015.
- [7] [http://www.viro-kem.hr/ponuda\\_granulati.asp?pp=PA](http://www.viro-kem.hr/ponuda_granulati.asp?pp=PA), s interneta, rujan 2015.
- [8] <http://www.ensinger-online.com/en/materials/engineering-plastics/polyamides/>, s interneta, rujan 2015.
- [9] R. Walter: „Engineering Principles for Plastic Gears“, magazine *Gear Solutions*, October 2004.
- [10] [http://www.schwartz-plastic.eu/fileadmin/Downloads/Material\\_data\\_sheet.pdf](http://www.schwartz-plastic.eu/fileadmin/Downloads/Material_data_sheet.pdf), s interneta, rujan 2015.
- [11] J. T. South: „Mechanical properties and durability of natural rubber and composites“, dissertation, Faculty of the Virginia Polytechnic Institute, Blacksburg, Virginia, 2001.
- [12] <http://www.amesweb.info/HertzianContact/HertzianContact.aspx>, s interneta, rujan 2015.
- [13] D. Jelaska, T. Piršić, S. Podrug: „VRATILO, Uputstvo za proračun“, Fakultet elektrotehnike, strojarstva i brodogradnje Sveučilišta u Splitu, Split, 2007.