

Naprava-sklop

Premužić, Stribor

Supplement / Prilog

Publication year / Godina izdavanja: **2018**

Permanent link / Trajna poveznica: <https://urn.nsk.hr/urn:nbn:hr:128:755455>

Rights / Prava: [In copyright](#) / [Zaštićeno autorskim pravom.](#)

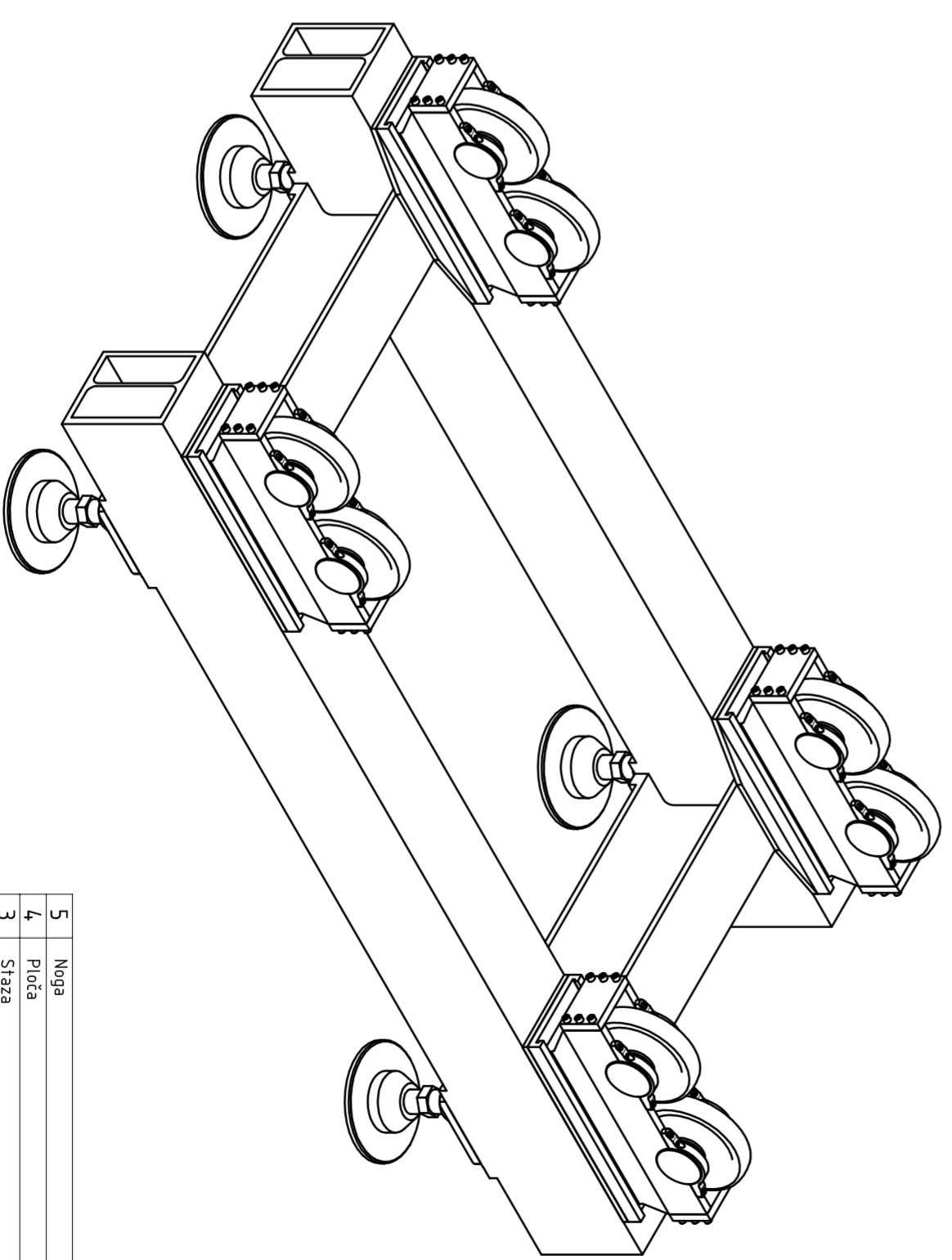
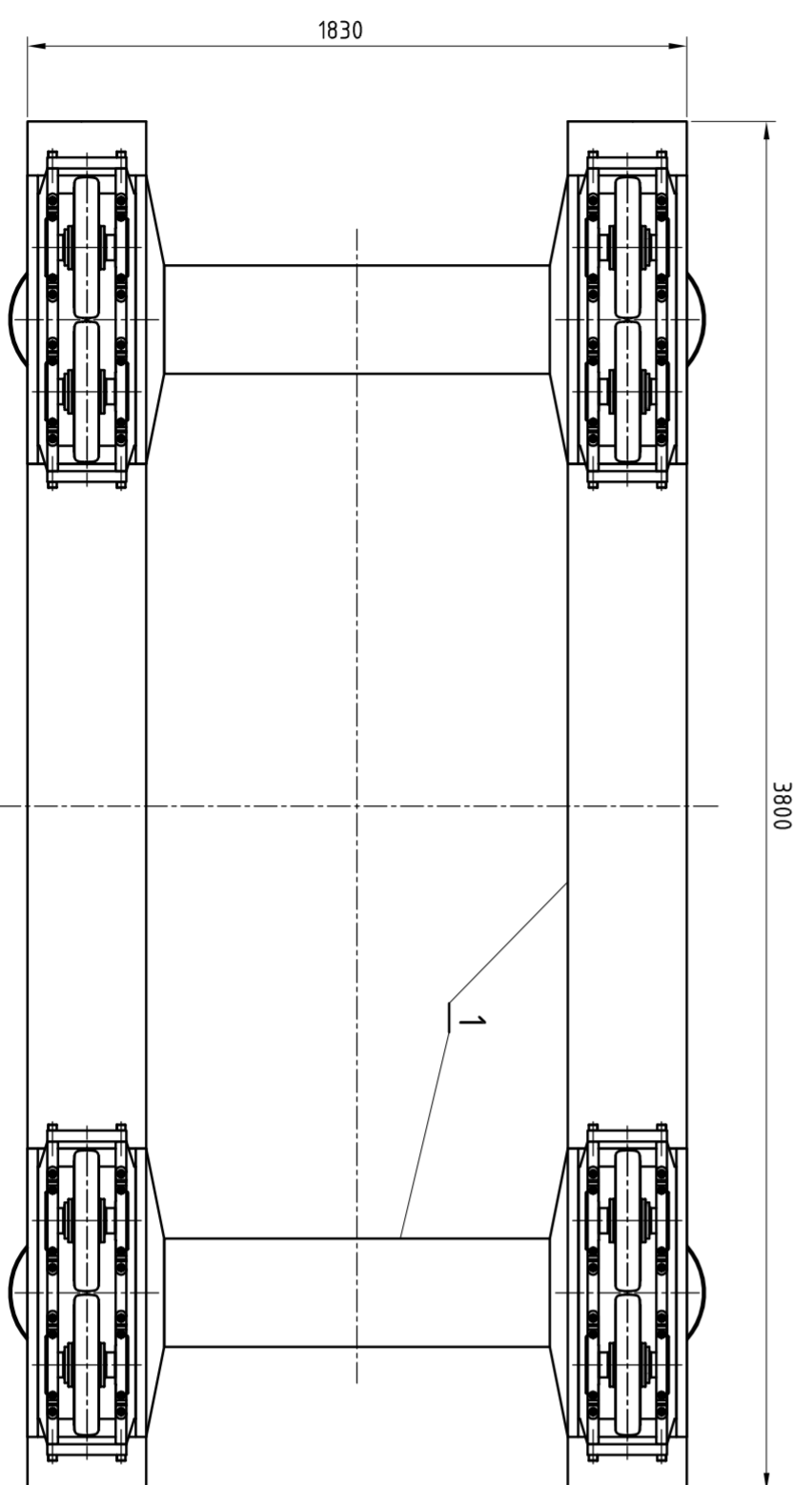
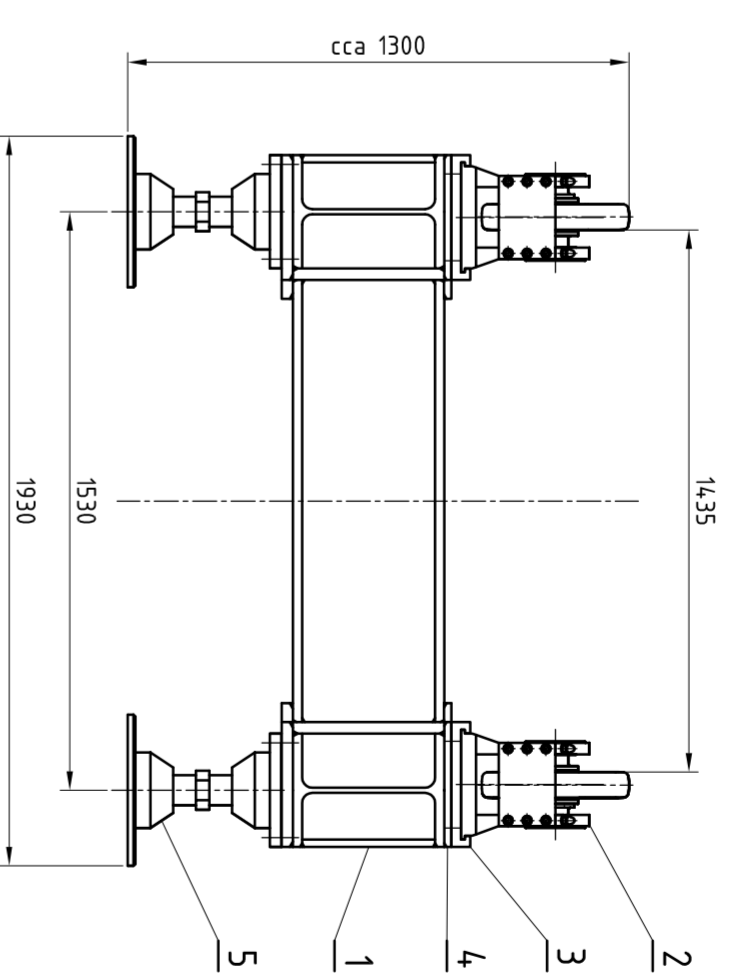
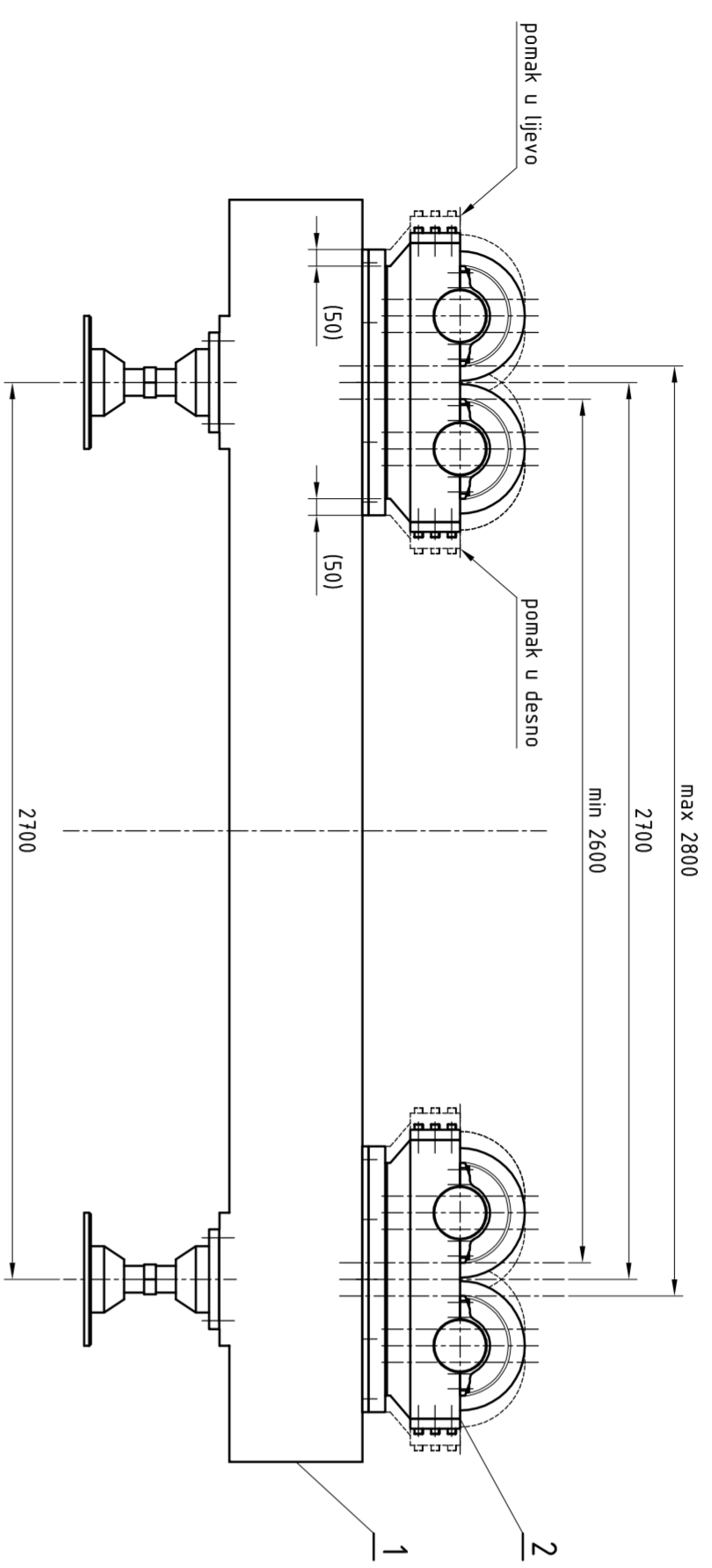
Download date / Datum preuzimanja: **2025-01-09**



VELEUČILIŠTE U KARLOVCU
Karlovac University of Applied Sciences

Repository / Repozitorij:

[Repository of Karlovac University of Applied
Sciences - Institutional Repository](#)



Poz.	Naziv dijela	Materijal	Opaska
5	Noga	4	
4	Plotača	4	Č 0361
3	Straza	4	Č 0561
2	Pačuča	4	
1	Postolje	1	Č 0361

ZAVRŠNI RAD
 VELEUČILIŠTE U KARLOVCU
 STROJARSKI ODJEL

Datum: _____ Potpis: _____
 Konstr.: 12.9.2018. Stribor Premužić
 Pregled: _____
 Ocjena: _____
 Mjerilo: _____

NAPRAVA SKLOP
 br.: 1
 Komada: _____
 nacrt: 2