

Konstrukcija alata za oblikovanje lima u programskom paketu Catia V5

Rustić, Vedran

Master's thesis / Specijalistički diplomski stručni

2018

Degree Grantor / Ustanova koja je dodijelila akademski / stručni stupanj: **Karlovac University of Applied Sciences / Veleučilište u Karlovcu**

Permanent link / Trajna poveznica: <https://um.nsk.hr/um:nbn:hr:128:822256>

Rights / Prava: [In copyright](#) / [Zaštićeno autorskim pravom.](#)

Download date / Datum preuzimanja: **2024-11-27**



VELEUČILIŠTE U KARLOVCU
Karlovac University of Applied Sciences

Repository / Repozitorij:

[Repository of Karlovac University of Applied Sciences - Institutional Repository](#)



zir.nsk.hr



DIGITALNI AKADEMSKI ARHIVI I REPOZITORIJ

**VELEUČILIŠTE U KARLOVCU
STROJARSKI ODJEL
STROJARSKE KONSTRUKCIJE**

VEDRAN RUSTIĆ

**KONSTRUKCIJA ALATA ZA OBLIKOVANJE
LIMA U PROGRAMSKOM PAKETU CATIA V5**

DIPLOMSKI RAD

Karlovac, 2018.

**VELEUČILIŠTE U KARLOVCU
STROJARSKI ODJEL
STROJARSKE KONSTRUKCIJE**

**KONSTRUKCIJA ALATA ZA OBLIKOVANJE
LIMA U PROGRAMSKOM PAKETU CATIA V5**

DIPLOMSKI RAD

Mentori:

Josip Groš, mag. ing. str.

Student:

Vedran Rustić

Karlovac, 2018.

Izjavljujem da sam ovaj rad izradio samostalno koristeći znanja stečena tijekom studija i tijekom rada u specifičnom području, te navedenu literaturu.

Zahvaljujem se obitelji, prijateljima i djevojci na ukazanoj podršci i pomoći tijekom mojeg studija, kao i prilikom izrade diplomskog rada.

Također se zahvaljujem mag. ing. str. Josipu Grošu za pomoć pri odabiru teme, te svim savjetima koje mi je dao i na taj način omogućio nastanak ovog diplomskog rada.

Vedran Rustić



VELEUČILIŠTE U KARLOVCU
KARLOVAC UNIVERSITY OF APPLIED SCIENCES
Trg J.J.Strossmayera 9
HR-47000, Karlovac, Croatia
Tel. +385 - (0)47 - 843 - 510
Fax. +385 - (0)47 - 843 - 579



VELEUČILIŠTE U KARLOVCU

Specijalistički studij: Strojarsva

Usmjerenje: Strojarske konstrukcije

Karlovac, 11.09.2018

ZADATAK ZAVRŠNOG RADA

Student: Vedran Rustić

Matični broj: 011141029

Naslov: **KONSTRUKCIJA ALATA ZA OBLIKOVANJE LIMA U
PROGRAMSKOM PAKETU CATIA V5**

Opis zadatka:

Suvremeni načini konstrukcije alata za oblikovanje lima zbog skraćenog vremena isporuke gotovo proizvoda zahtjeva i novi pristup razvoju konstrukcije. Programski paket Catia omogućuje bržu i kvalitetniju izradu konstrukcije alata.

Student treba u radu objasniti:

1. Izrada plana protokola
2. FAP protokol
3. Konstruirati alata za oblikovanje limova

Zadatak zadan:
19.02.2018

Rok predaje rada:
04.09.2018

Predviđeni datum obrane:
11.09.2018

Mentor:

Predsjednik Ispitnog povjerenstva:

SADRŽAJ

SADRŽAJ	I
POPIS SLIKA	IV
POPIS TABLICA.....	VIII
POPIS OZNAKA	IX
SAŽETAK.....	X
1. UVOD.....	1
1.1. Podjele alata [1]	2
1.1.1. Podjela prema procesu proizvodnje	2
1.1.2. Podjela prema izvedbi alata	2
1.1.2.1. Slijedni alati	2
1.1.2.2. Alati sa zajedničkom ugradnjom	3
1.1.2.3. Pojedinačni alati.....	3
1.2. Programski paket CATIA V5	4
2. OSNOVNE SMJERNICE ZA KONSTRUIRANJE ALATA [4]	5
2.1. Posebni znakovi	5
2.1.1. Nazivi datoteka	5
2.1.2. Nazivi objekata	5
2.2. Struktura podataka	5
2.2.1. Konvencija o imenovanju	5
2.2.2. Podjela u sklopove	6
2.2.3. Struktura datoteka	8
2.2.4. Startni model.....	9
2.3. 3D konstrukcija.....	9
2.3.1. Položaj konstrukcije.....	9
2.3.2. Koordinatni sustavi	9
2.3.3. Parametri liste materijala	10
2.3.4. Boje	12
2.3.4.1. Tablica boja za operacije obrade/vrste obrade.....	12
2.3.4.2. Shema boja za položaj izratka u alatu.....	13
2.3.4.3. Dodatne definicije boja	13

2.3.5.	Sadržaj specifičan za Dassault CATIA-u V5.....	14
2.3.5.1.	Općenito	14
2.3.5.2.	Pozicioniranje dijelova unutar sklopa.....	14
2.3.5.3.	Općenita struktura stabla jednog dijela.....	15
2.3.5.4.	Pokretni dijelovi.....	16
2.3.5.5.	Koordinatne osi.....	16
2.3.5.6.	Operacije bušenja i glodanja („Bohr i Fraesbearbeitung“).....	17
2.3.5.7.	Slojevi („Layers“).....	18
2.3.5.8.	Tablice („Design tables“).....	18
2.3.5.9.	Upute za 3D konstrukciju u CATIA-i V5.....	19
2.3.5.10.	Tehnički crteži	20
2.3.5.11.	Priprema modela	21
2.3.5.12.	Priprema ulaznih podataka – krivulje	21
3.	KONSTRUKCIJA ALATA.....	23
3.1.	Ulazni podaci	23
3.1.1.	Metoda	23
3.1.2.	Podaci o preši.....	24
3.1.3.	FAP protokol.....	26
3.2.	Izrada plana protoka (njem. „Durchlaufplan“ – DLP).....	27
3.3.	Pristup konstrukciji [5].....	30
3.4.	Materijali ljevova [1]	31
3.5.	Rebra u alatu [1].....	32
3.6.	Proračun sile vučenja [6].....	37
3.7.	Konstrukcija alata za vučenje	40
3.8.	Konstrukcija reznih alata [7].....	47
3.8.1.	Noževi.....	48
3.8.2.	Žigovi za bušenje rupa	52
3.8.3.	Rezne čahure	56
3.8.4.	Sile rezanja i držanja pri rezanju.....	59
3.8.5.	Donja matrica.....	61
3.8.6.	Pritiskivač	63
3.8.7.	Odvođenje otpada [15].....	70
3.8.8.	Klizači	73

3.8.8.1. Proračun kuteva klizača [16]	76
3.9. Alati za dodatno formiranje [19] [1]	84
3.10. Plinske opruge	88
3.11. Liste materijala (BOM)	90
3.12. 2D dokumentacija	92
4. ZAKLJUČAK	95
LITERATURA	97
PRILOZI	99

POPIS SLIKA

Slika 1.1	Limeni dijelovi karoserije automobila [2].....	1
Slika 1.2	Slijedni alat.....	2
Slika 1.3	Alati sa zajedničkom ugradnjom.....	3
Slika 1.4	Pojedinačni alati	3
Slika 2.1	Glavna struktura konstrukcije alata VW/AUDI	7
Slika 2.2	Struktura glavnih sklopova alata (donji dio alata).....	7
Slika 2.3	Struktura glavnih sklopova alata (žig).....	8
Slika 2.4	Imenovanje datoteka.....	8
Slika 2.5	Parametri liste materijala unutar CATIA-e	10
Slika 2.6	Struktura stabla.....	15
Slika 2.7	Primjer strukturiranja pokretnih dijelova	16
Slika 2.8	Primjer definicije koordinante osi	17
Slika 2.9	Funkcija „User Pattern“.....	18
Slika 2.10	Tablica parametara jednog standardnog dijela	18
Slika 2.11	Postavke tehničkih crteža	20
Slika 2.12	Lažne kote i ostalo formatiranje crteža	21
Slika 2.13	Orijentacija zatvorene krivulje	22
Slika 2.14	Orijentacija otvorene krivulje.....	22
Slika 3.1	Metoda alata za vučenje	23
Slika 3.2	Metoda reznog alata	24
Slika 3.3	Skica stola servo preše	25
Slika 3.4	Bočna skica preše sa ugradbenim gabaritima.....	26
Slika 3.5	Određivanje položaja prvog alata.....	27
Slika 3.6	Kinematičke krivulje prednji pogled.....	29
Slika 3.7	Kinematičke krivulje bočni pogled	29
Slika 3.8	Lopatica i hvataljke	29
Slika 3.9	Jednoradni alat u kutijastoj izvedbi	33
Slika 3.10	Klasična izvedba jednoradnog alata za vučenje	33
Slika 3.11	Dvoradni alat za vučenje	34
Slika 3.12	Kutijasti odnosno C-profil.....	34
Slika 3.13	Dimenzije šupljina i rebara.....	35

Slika 3.14	Nepravilne i pravilne izvedbe rebara.....	35
Slika 3.15	Nepravilan i pravilan način podupiranja	36
Slika 3.16	Loša izvedba šupljina	36
Slika 3.17	Premale i prešiljaste šupljine	37
Slika 3.18	Vučenje bez tlačnog prstena.....	38
Slika 3.19	Sile pri jednoradnom odnosno dvoradnom vučenju.....	39
Slika 3.20	Primjer geometrijskog seta.....	40
Slika 3.21	Primjer parametarskog seta pomoću kojeg određujemo visine i gabarite alata	41
Slika 3.22	Žig alata za vučenje	43
Slika 3.23	Tlačni prsten	45
Slika 3.24	Gornja matrica	46
Slika 3.25	Donja ploča.....	47
Slika 3.26	Principijelni prikaz reznog alata.....	48
Slika 3.27	Moguće izvedbe noževa [8]	50
Slika 3.28	Noževi iz blokova materijala [8].....	51
Slika 3.29	Dva noža u zahvatu [8].....	51
Slika 3.30	Lijevani nož [8]	52
Slika 3.31	Tlocrt lijevanog noža [8]	52
Slika 3.32	Standardni žig sa ravnom fazom [8].....	53
Slika 3.33	Osnovni oblici žigova tvrtke Dayton [9].....	53
Slika 3.34	Prihvatna pločica [9]	54
Slika 3.35	Potisna pločica [9]	54
Slika 3.36	Žig s osiguranjem pomoću kuglice [9].....	55
Slika 3.37	Presjek prihvatne pločice sa osiguranjem pomoću kuglice [10]	56
Slika 3.38	Rezne čahure [11].....	56
Slika 3.39	Orijentacija čahura [11].....	57
Slika 3.40	Ugradnja rezne čahure [11]	57
Slika 3.41	Rezna zračnost [12]	58
Slika 3.42	Paralelno i koso rezanje.....	60
Slika 3.43	Rezna matrica alata za bočnu stranicu	62
Slika 3.44	Vođenje pritiskivača cilindričnim vodilicama [13].....	63
Slika 3.45	Vođenje pritiskivača kliznim pločama [13]	64
Slika 3.46	Osiguranje i prigušivanje pritiskivača – zatvoren položaj [14].....	65

Slika 3.47	Rasterećen položaj [14]	65
Slika 3.48	Stanje pri povratnom hodu [14].....	66
Slika 3.49	Pojednostavnjena vrsta osiguranja i prigušenja [14].....	67
Slika 3.50	Primjer pritiskivača	69
Slika 3.51	Pritiskivač na donjem dijelu alata	70
Slika 3.52	Klizna staza	72
Slika 3.53	Odvođenje malog otpada bez lomitelja	72
Slika 3.54	Odvod otpada sa lomiteljem.....	73
Slika 3.55	Okomito bušenje.....	73
Slika 3.56	Horizontalni klizač [16].....	74
Slika 3.57	Klizač sa prizmama [16].....	74
Slika 3.58	Okretni klizač za izvlačenje [16].....	74
Slika 3.59	Klizač sa kotačićima [16].....	74
Slika 3.60	Kutevi horizontalnog klizača.....	76
Slika 3.61	Kutevi klizača 0°-30°	76
Slika 3.62	Kutevi klizača 30°-60°	77
Slika 3.63	Trokut kuteva klizača	77
Slika 3.64	Skupina kupovnih klizača	78
Slika 3.65	Kupovni klizač sa izradbenim pritiskivačem (lijevo) i sa kupovnim pritiskivačem (desno).....	79
Slika 3.66	Izradbeni klizač	80
Slika 3.67	Izradbeni klizači u gornjem dijelu alata	80
Slika 3.68	Dijagram toka	81
Slika 3.69	Klizač tvrtke Fibro [17].....	82
Slika 3.70	Izvadak iz kataloga [18]	83
Slika 3.71	Moguće osnovne izvedbe alata za dodatno oblikovanje	85
Slika 3.72	Presjek kombiniranog alata s formiranjem u Z-smjeru	86
Slika 3.73	Presjek kombiniranog alata s formiranjem pod kutom pomoću klizača	86
Slika 3.74	Različiti mogući načini formiranja.....	87
Slika 3.75	Fibro opruge [17].....	89
Slika 3.76	Načini pričvršćenja opruga [21]	90
Slika 3.77	Opruge povezane u sustav [17]	90
Slika 3.78	Primjer jedne stranice liste materijala	92

Slika 3.79 Sklopni crtež matrice bočne stranice.....	93
Slika 3.80 Primjer izradbenog crteža.....	94

POPIS TABLICA

Tablica 2.1	Popis i tip parametara za liste materijala	11
Tablica 2.2	Shema boja u konstrukciji	12
Tablica 2.3	Shema boja položaja izradaka	13
Tablica 2.4	Dodatne boje	13
Tablica 3.1	Materijali ljevova	31
Tablica 3.2	Odnosi vučenja	38
Tablica 3.3	Osnovni odnosi sila držanja i vučenja	40
Tablica 3.4	Zračnost pri rezanju/bušenju [12]	59
Tablica 3.5	Odvod otpada	71

POPIS OZNAKA

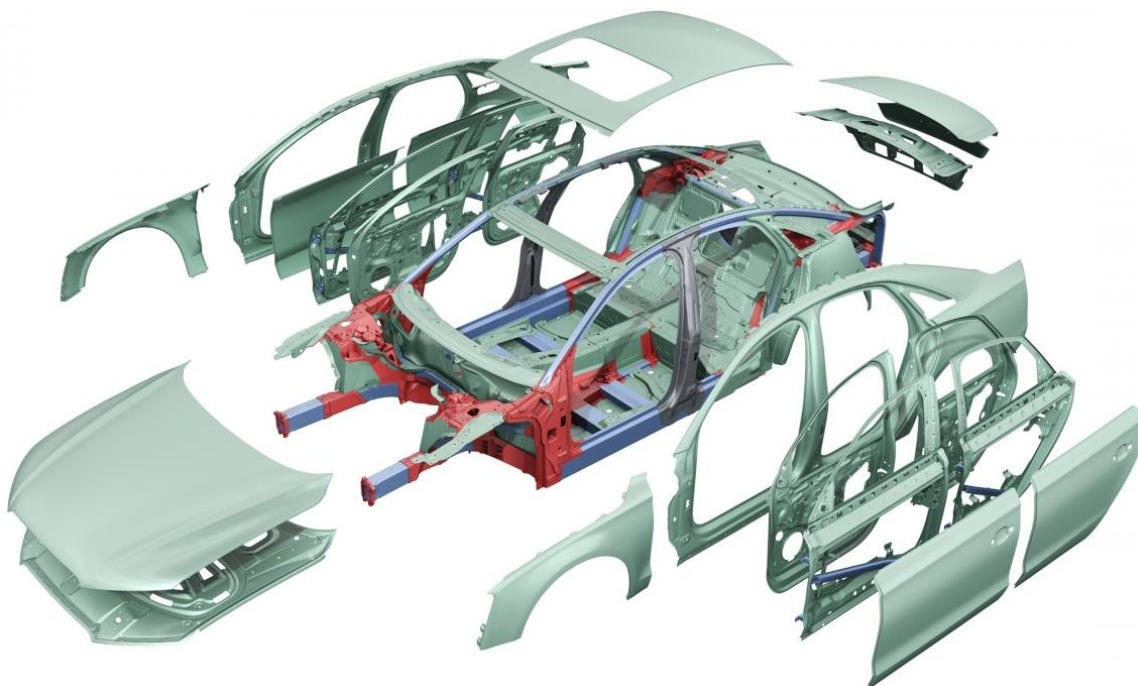
Oznaka	Jedinica	Opis
F_v	N	Sila vučenja
U	mm	Opseg ruba vučenja ili rezanja
s	mm	Debljina lima, hod klizača
σ_B	$\frac{N}{mm^2}$	Granica razvlačenja materijala
x_p	-	Pomoćna vrijednost
h_v	m	Dubina vučenja
x_a	-	Pomoćna vrijednost
F_d	N	Sila držanja
W_v	Nm	Rad vučenja
S_{pl}	cm ²	Projicirana površina platine
S_{zg}	cm ²	Projicirana površina žiga
p	$\frac{N}{cm^2}$	Specifični tlak
W_d	Nm	Rad držanja
z	mm	Zračnost
F_r	N	Sila rezanja
τ_B	$\frac{N}{mm^2}$	Smična čvrstoća
W_r	Nm	Rad rezanja
s_{kr}	mm	Duljina puta kosog rezanja
s_r	mm	Duljina rezanja (debljina lima)
α, β, γ	[°]	Kutevi klizača
t	mm	Hod klizača po postolju

SAŽETAK

U završnom radu predstavljen je proces konstruiranja alata za oblikovanje lima. Softver na koji se fokusiralo je CATIA V5. U početnom dijelu rada pobliže su objašnjene mogućnosti i vrste izrade pojedinih limenih dijelova. Također je predstavljen softver CATIA. U sljedećem dijelu govori se o samoj filozofiji konstruiranja te o određenim smjernicama i pravilima kojih se prilikom konstruiranja treba pridržavati. Tu se podrazumijevaju smjernice za korištenje softvera – strukture, boje, itd., kao i tehnološka pravila kojih se moramo pridržavati kako bi alate bilo moguće izliti, obraditi, te kako bi pravilno funkcionirali. U zadnjem dijelu orijentirali smo se na kompletan proces konstruiranja, od početnih koraka, pa do konstruiranja svake od vrsti alata zasebno i to po redosljedu po kojem to radimo u praksi. Također su detaljnije opisani neki od relevantnijih dijelova alata koje redovito susrećemo prilikom konstruiranja. Za kraj rada je ostavljeno ono što obično dolazi i na kraju svakog konstrukcijskog projekta – popratna dokumentacija.

1. UVOD

Karoserija automobila sveukupno se sastoji od otprilike 350 limenih dijelova. Njih možemo podijeliti na pokrivne odnosno vanjske dijelove (cca. 20), strukturne dijelove (cca. 150), i manje dijelove (cca. 180 dijelova). [1]



Slika 1.1 Limeni dijelovi karoserije automobila [2]

Na slici 1.1 vidljivi su neki od navedenih dijelova. Zelenom bojom označeni su aluminijski limovi, crvenom bojom lijevani dijelovi, plavom aluminijski profili, te sivom dijelovi od čeličnih limova. Za ostatak ovog diplomskog rada bitni su dijelovi od čeličnih i aluminijskih limova. Od važnijih vanjskih dijelova bitno je navesti: bočne stranice, poklopci motornog prostora, poklopci prtljažnika, vrata, blatobrani i krovovi. Ovi dijelovi moraju imati najbolju kvalitetu izrade i preciznost pošto se nalaze na vidljivim dijelovima automobila i zbog toga ih nazivamo dijelovima „A klase“. Unutarnji dijelovi, odnosno montažni dijelovi su unutarnji dio poklopca motornog prostora, unutarnji dio poklopca prtljažnika, unutarnji dio vrata, okviri prozora, te kanali za brtvljenje. Među strukturne dijelove spadaju A nosači, B nosači, C nosači, pragovi, vezni limovi, unutarnji dijelovi bočnih stranica, podovi, te limovi oko kotača. Bitno je još spomenuti i razne nosače svjetala, ojačanja brava, ojačanja krova, tuneli mjenjača/ispuha...

1.1. Podjele alata [1]

1.1.1. Podjela prema procesu proizvodnje

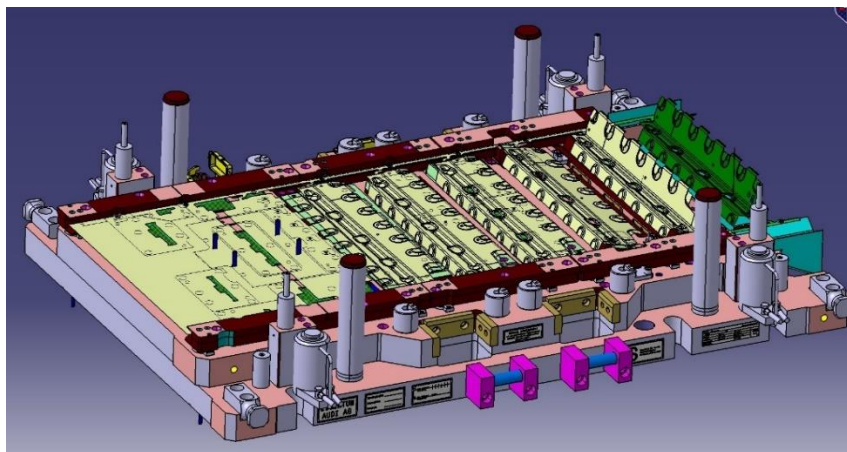
Proizvodnja dijelova odvija se u više koraka, kod većih karoserijskih dijelova uobičajeno u 4-6 koraka odnosno operacija. Prema metodi proizvodnje razlikujemo oblikovanje (duboko vučenje, savijanje...) i odvajanje (rezanje, bušenje...), što rezultira time da se alati mogu respektabilno razlikovati prema vrsti operacije koju odrađuju, s time da se operacije rezanja i dodatno oblikovanja često kombiniraju unutar jednog alata.

- Alati za vučenje (njem. „Ziehwerkzeug“) koriste se za dobivanje najpovoljnijeg mogućeg oblika limenog dijela kroz proces dubokog vučenja (što sličnijeg konačnom dijelu pošto nije uvijek moguće jednim oblikovanjem dobiti konačni dio)
- U reznim alatima izrezuju se otvori (za prozore, vrata...), kao i vanjski rubovi dijela
- U alatima za savijanje oblikuju se npr. prirubnice koje kasnije služe za spajanje dijelova
- U alatima za naknadno oblikovanje provode se dodatne operacije formiranja kao što je podizanje ili spuštanje prirubnica, te pooštavanje radijusa

1.1.2. Podjela prema izvedbi alata

1.1.2.1. Slijedni alati

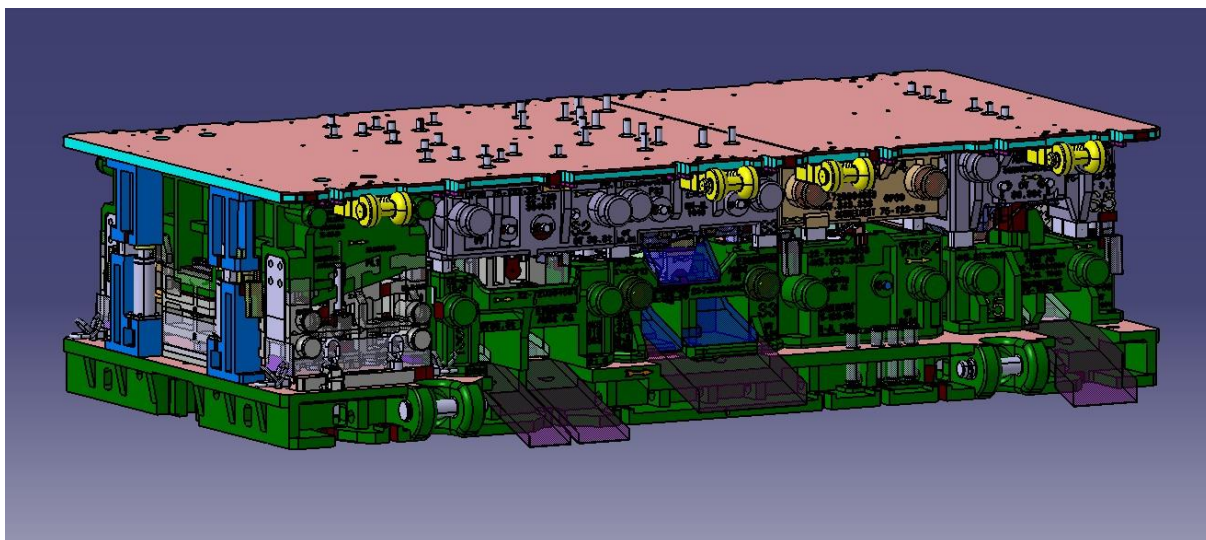
Slijedni alat sastoji se od više operacija oblikovanja i rezanja (savijanje, utiskivanje, formiranje, zarezivanja, izrezivanja...) kroz koje se kreće jedinstvena traka lima, te prolazi kroz 10 do 30 pojedinačnih operacija dok se na kraju ne dobije konačni izradak. Ovi alati koriste se pri izradi malih i vrlo malih limenih dijelova sa velikim ukupnim brojem proizvedenih dijelova, te u prešama koje mogu odraditi do 2000 hodova/minuti. Na slici 1.2 prikazan je primjer donjeg dijela jednog slijednog alata.



Slika 1.2 Slijedni alat

1.1.2.2. Alati sa zajedničkom ugradnjom

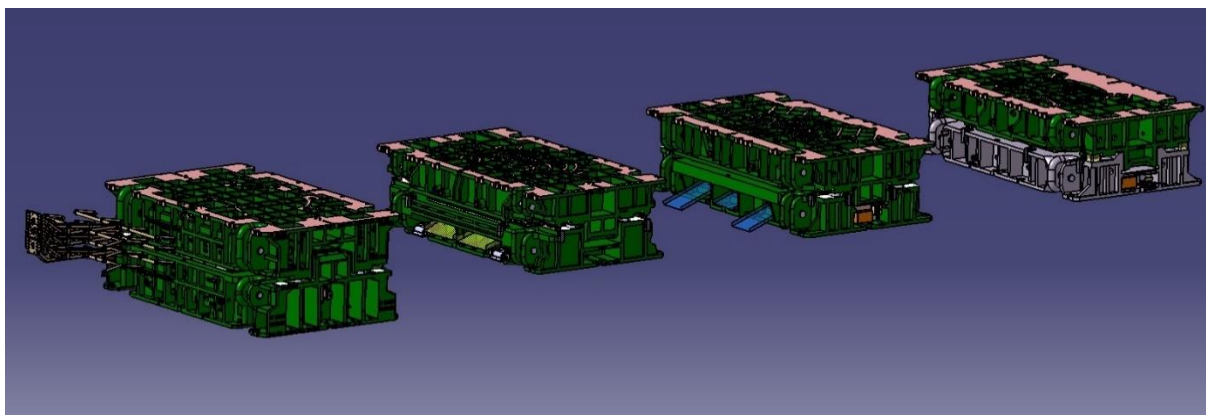
Ovaj tip alata sastoji se od više pojedinačnih alata srednje veličine, koji su ugrađeni na zajedničku donju i gornju ploču. Koriste se za izradu malih do srednjih limenih dijelova u relativno velikim količinama, te sa brzinom od između 20 i 80 hodova u minuti. Maksimalna duljina stola preše obično iznosi do 6 metara. Na slici 1.3 vidljiv je jedan takav set od 5 alata ugrađen na jednu donju ploču i dvije gornje ploče.



Slika 1.3 Alati sa zajedničkom ugradnjom

1.1.2.3. Pojedinačni alati

Pojedinačni alati koriste se za izradu većih limenih dijelova. Uobičajeno se koriste u linijskim prešama ili u koračnim prešama za velike dijelove sa hodom do 20 hodova/min. Pojedinačni alati mogu iz tehnoloških razloga biti izvedeni kao jednostruki (proizvode jedan dio) ili višestruki (proizvode 2, 4 ili 8 dijelova). Slika 1.4 prikazuje 4 pojedinačna alata iz istog seta.



Slika 1.4 Pojedinačni alati

1.2. Programski paket CATIA V5

CATIA (akronim od computer aided three-dimensional interactive application) je višeplatformsko softversko okruženje za računalom potpomognutu konstrukciju (CAD), računalom potpomognutu izradu (CAM), računalom potpomognut inženjering (CAE), PLM (Product Lifecycle Management, cjeloživotno upravljanje proizvodom) i 3D, koje je razvila francuska tvrtka Dassault Systemes.

CATIA je nastala 1977. kroz unutarnji razvoj francuskog proizvođača zrakoplova Avions Marcel Dassault, tada korisnika CADAM softvera, kako bi razvili Dassaultov mlazni lovac Mirage [3]. Kasnije je našla primjenu u svemirskoj, automobilskoj, brodograditeljskoj i drugim industrijama. Neki od bitnijih korisnika su Boeing, Airbus, Bombardier Aerospace iz zrakoplovne industrije, a iz automobilske industrije: BMW, Porsche, McLaren Automotive, Chrysler, Honda, Audi, Jaguar, Land Rover, VW, SEAT, Škoda, Bentley Motors Limited, Volvo, Fiat, PSA grupacija, Renault, Toyota, Ford, Scania, Hyundai, Tesla Motors, Rolls-Royce Motors i ostali. U brodogradnji je korištena za konstrukciju podmornica i nosača zrakoplova za vojsku SAD-a, a tvrtka Benetau Group koristi je za konstrukciju luksuznih jahti. Od ostalih korisnika bitno je spomenuti Alstom Power, ABB, Michelin, Nikon, Nokia-u, Proctor & Gamble...

Glavni konkurent joj je Siemensov NX sustav.

Unutar same CATIA najviše ćemo se koristiti module Part Design, Assembly Design i GSD (Generative Shape Design). Također koristimo dodatke specifične za VW grupaciju kao što su BoM2KSL i Validat.

BoM2KSL je dodatak koji nam olakšava generiranje, sastavljanje i ispis liste materijala i dijelova, dok Validat služi za provjeru i poboljšanje modela, podataka i dijelova alata.

2. OSNOVNE SMJERNICE ZA KONSTRUIRANJE ALATA [4]

2.1. Posebni znakovi

2.1.1. Nazivi datoteka

U nazivu datoteke (fizičke datoteke na tvrdom disku) i imenu putanje datoteke dozvoljeni su samo slijedeći znakovi:

- [A-Z], [a-z], [0-9]
- Donja crta
- Točke su dozvoljene samo prije ekstenzije datoteke
- Crtice (samo VW i Audi)

Razmaci nisu dozvoljeni.

2.1.2. Nazivi objekata

Prilikom imenovanja objekata unutar datoteke, dozvoljeni su samo slijedeći znakovi:

- [A-Z], [a-z], [0-9]
- Donja crta

Pri korištenju CATIA-e V5 također je dozvoljena crtica unutar teksta (ne na početku).

2.2. Struktura podataka

2.2.1. Konvencija o imenovanju

Kako bi se olakšala identifikacija individualnih dijelova i omogućilo neometano upravljanje podacima pomoću PDM („Product Data Management“) sustava, moraju se uzeti u obzir slijedeća pravila:

Svaka datoteka ima svoje ime koje se sastoji od više dijelova. Ti dijelovi međusobno se razdvajaju pomoću jedne ili više uzastopnih donjih crtica (jedna za Ford, a dvije za Audi, BMW, Daimler, VW). Navedeno se primjenjuje za slijedeće dijelove naziva:

- Broj pozicije
- Naziv
- Broj alata (djelomični ili potpuni)
- Po potrebi kod specifičnih ekstenzija koje sadrže dodatne informacije poput indeksa, dokumenta ili alternative

Formatiranje i duljina stringa pojedinog dijela je pod jurisdikcijom svakog OEM-a.

- a) **Broj pozicije:** Duljina polja „Broj pozicije“ je najmanje dva znaka, a prema potrebi može biti i dulje

b) **Imenovanje:** proizvoljno je, ali mora biti jedinstveno (npr. donji dio, žig, matrica...)

Za slijedeće tipove datoteka postoje posebne oznake:

- Datoteke koje se ne pojavljuju u listi materijala / BOM-u
 - Modeli adaptera (tzv. „Skeleton“ ili „Interface modeli“):
ADAPTER_ / ADP_ / AD/ SK (npr. ADAPTER_METHOD /
ADP_METHOD_ / ADUTS_ / SKDIE_)
 - Referentni modeli/grupe (Geometrija generirana unutar njih
obično se koristi u drugom dijelu ili sklopu): REF_ / REF_ (npr.
REF_Steuerwerkzeug, REF_ASSY_ETD)
 - Sklopovi: Sammler_ / COL_ / MU (npr.
SAMMLER_KAUFTEILE / COL_SPT_ / MOLDS)
- Sklopovi koji se pojavljuju u listama materijala / BOM-u: ZSB_ / ZB_ /
ASSY_ (npr. ZSB_STEMPEL / ASSY_PUNCH)

c) **Brojevi alata – npr.:**

- BMW: 1234567
- Daimler: F314301234567
- VW/Audi: 12-72D456789
- Ford: 69ZRG8BM5UA28014

2.2.2. Podjela u sklopove

Konstrukcija alata sastavljena je od hijerarhije sklopova, pod sklopova i krajnjih dijelova. Pod sklopovi su pod moduli alata kao npr; donji dio, gornji dio, matrica, tlačni prsten, donja matrica, pritiskivač, klizač za formiranje, klizač za zaključavanje, klizač_1, klizač_2, uložak matrice...).

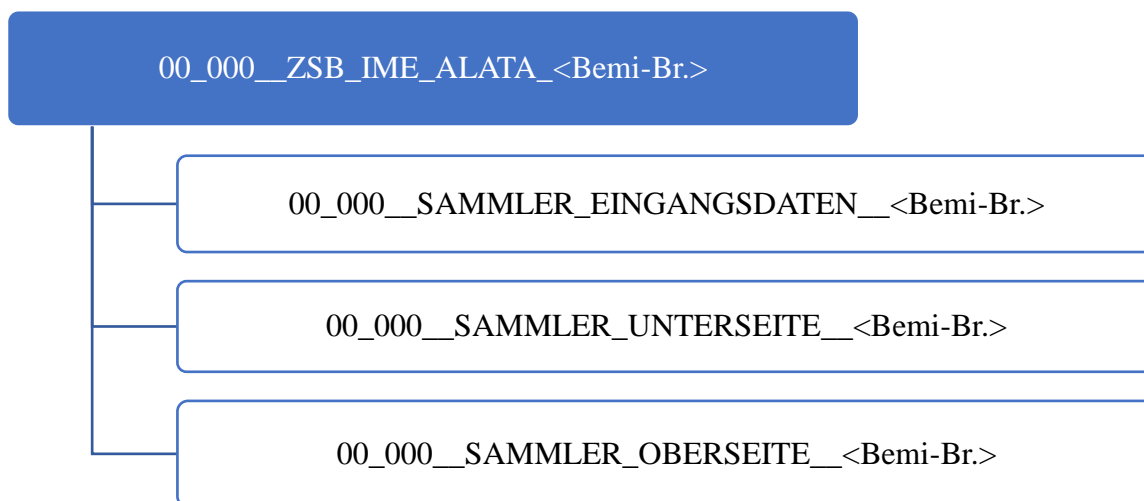
Ukoliko sklop sadržava pomične dijelove (npr. klizač koji u sebi sadrži zasebni pritiskivač), svi ti pokretni dijelovi moraju biti sadržani u posebnim sklopu. Na ovaj način osiguravamo da je struktura pogodna za simulacije, neovisno o tome hoće li ona biti provedena tokom konstrukcije ili u nekoj kasnijoj fazi.

Cjelokupna konstrukcija alata izvedena je pomoću sklopova relevantnih za liste materijala.

Sadrži slijedeće pod sklopove:

- SAMMLER_EINGANGSDATEN – ulazni podaci
- SAMMLER_UNTERSEITE – donji dio
- SAMMLER_OBERSEITE – gornji dio

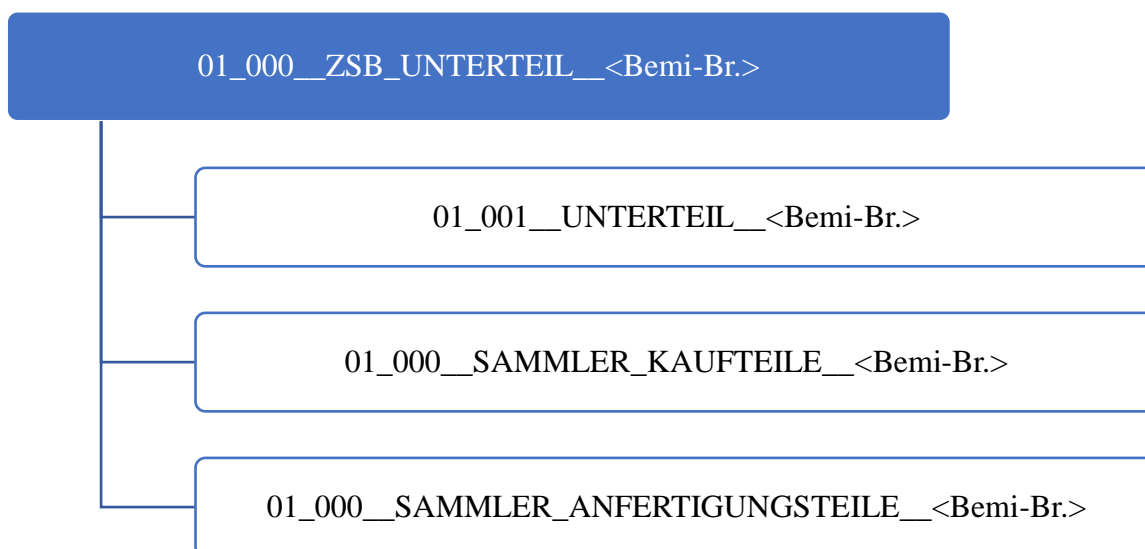
Hijerarhija glavne strukture alata prema VW/AUDI normi prikazana je na slici 2.1.



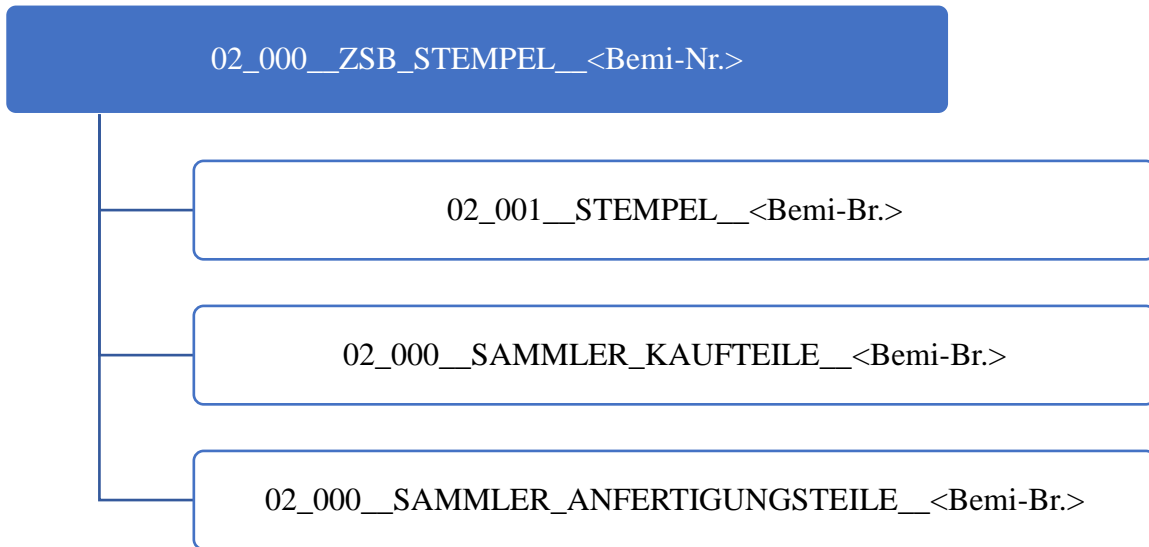
Slika 2.1 Glavna struktura konstrukcije alata VW/AUDI

Unutar glavnih sklopova gornjeg ili donjeg dijela alata nalaze se za listu materijala bitni pod-sklopovi sa glavnim komponentama.

Ugradbeni dijelovi glavnih sklopova mogu se podijeliti u dva pod sklopa. Jedan za kupovne dijelove i jedan za izradbene dijelove, kako bi se postigla bolja preglednost i rukovanje u kasnijim procesima. Na slikama 2.2 i 2.3 vidljivo je da se glavni sklop sastoji od pod komponente (opet sklop ili dio) i pod sklopova u koje ubacujemo izradbene i kupovne dijelove. Prve dvije znamenke u broju pozicije odgovaraju sklopu kojem pripadaju navedeni sklopovi.



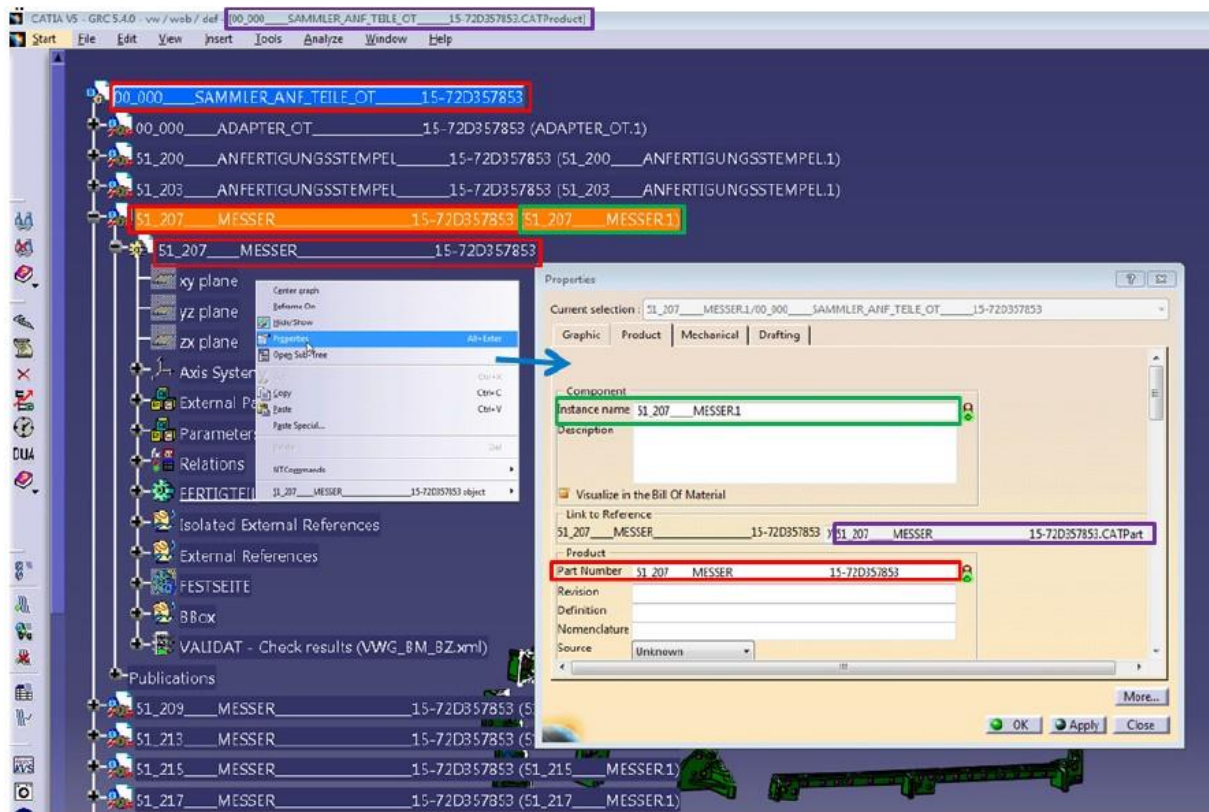
Slika 2.2 Struktura glavnih sklopova alata (donji dio alata)



Slika 2.3 Struktura glavnih sklopova alata (žig)

2.2.3. Struktura datoteka

Struktura datoteka mora biti zasnovana na strukturi alata (i liste materijala). Sve komponente koje se koriste ili su ugrađene u alat/konstrukciju moraju biti 100% jasno definirane u odnosu na svoju poziciju. Ime datoteke na tvrdom disku i odgovarajuće ime dijela (unutar CATIA-e V5) mora biti identično, kao na slici 2.4.



Slika 2.4 Imenovanje datoteka

Svaka pozicija u alata mora imati svoju jedinstvenu datoteku. Ukoliko se isti dio više puta ugrađuje unutar iste grupe/sklopa mogu se koristiti instance istog. Ukoliko se isto dio ugrađuje u više različitih grupa, tada on u svakoj grupi mora imati jedinstvenu datoteku i jedinstven broj pozicije.

2.2.4. Startni model

Kako bi se osigurala ujednačena struktura konstruiranih alata, za svaki dio koristimo odgovarajući start model. Svi sklopovi moraju biti bazirani na strukturi sklopa ukupnog start modela.

2.3. 3D konstrukcija

2.3.1. Položaj konstrukcije

Alati se konstruiraju u radnom položaju (zatvoreno stanje).

Prostorni položaj konstrukcije alata (u odnosu na koordinatni sustav automobila) opisan je u smjericama svake automobilske kompanije zasebno.

2.3.2. Koordinatni sustavi

U svakoj bitnoj komponenti sadržanoj u strukturi konstrukcije (npr. gornji dio, donji dio, žigovi, klizači) i svim komponentama koje su u svezi sa metodom alata (noževi, odvajači, umetci za formiranje), moraju biti prisutne slijedeće osi:

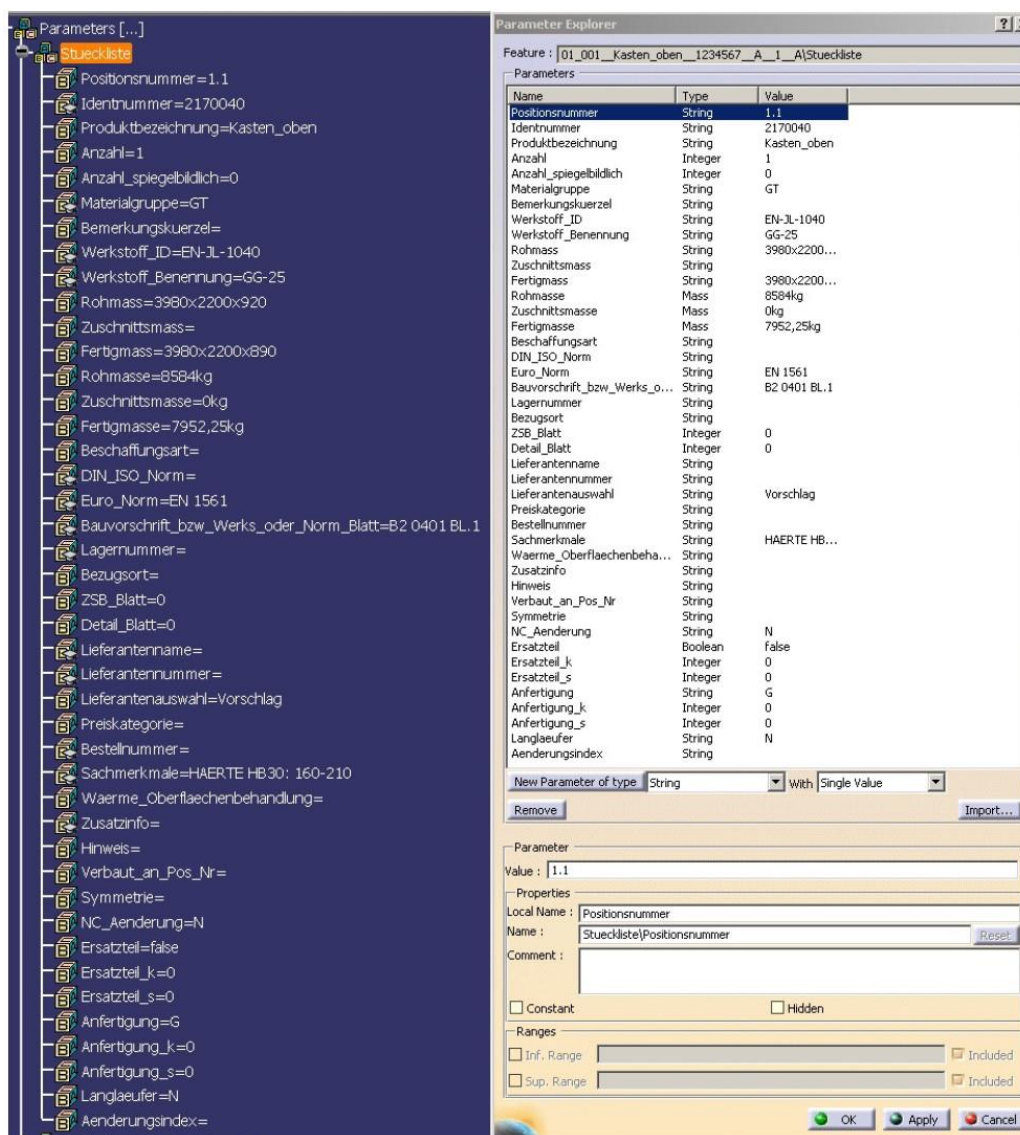
- **Os centra alata**, ekvivalent kod BMW-a: *WKZ_Achse*; kod AUDI-a: *Axis_MWZ*; kod VW-a: *UT_AXIS*; kod Daimlera: *CSYS_REF_0* i kod Forda: *CENTER_DIE*
- **Os koordinatnog sustava metode ili radna os**: kod BMW-a: *Schwenkachse*; kod AUDI-a: *Axis_AP*; kod VW-a: *AP-AXIS*; kod Daimlera: *CSYS_AP_*; kod Forda: *Tipping_Point/TP*
- **Koordinatne osi klizača (ukoliko su prisutni)**: kod BMW-a: *Schieber_BESxx*, *Schieber_BLOxx*, *Schieber_NFSxx*, *Schieber_LOCxx*, *Schieber_FULxx*; AUDI: *ASxx*, *FSxx*, *BSxx*; VW: *S01_AXIS*; Daimler: *CSYS_SR*; FORD: *xx_000_AXIS+*

Centar alata mora biti određen tako da se poštuju specifikacije pojedinog proizvođača po pitanju smjera protoka. Pozitivna Z os koordinatnog sustava „Os centra alata“ je uobičajeno suprotna smjeru rada preše. Pozitivna Z os koordinatnog sustava klizača je uobičajeno u smjeru rada klizača.

Svi koordinatni sustavi bitni za izradu i pozicioniranje moraju biti jasno imenovani i u svojstvima definirani kao desnokretni.

2.3.3. Parametri liste materijala

Parametri liste materijala opisani su u slijedećem tekstu, te tablici. Parametri koji po OEM standardu moraju biti sadržani za kupovne klizače ili druge kupovne dijelove, označeni su u rubrici OEM std.. Ukoliko se koristi njemački termin, pod pojedinim OEM-om stoji slovo „D“, a ako se koristi engleski termin pod OEM-om stoji slovo „E“, slično je i s malim „e“, „h“ označava da je parametar sadržan, ali skriven (*hide*), dok minus „-“, znači da se parametar ne koristi. U svakom pojedinačnom dijelu moraju biti ispunjeni svi parametri potrebni za listu materijala i to unutar parametarskog seta „Stueckliste“. Navedeno je vidljivo na slici 2.5. Ukoliko se standardnim dijelovima ili elementima upravlja pomoću tablica, tada parametri liste materijala moraju biti povezani sa tablicom standardnog dijela, kako bi oznake, dimenzije, narudžbeni brojevi, itd. uvijek točno odgovarali odabranoj izvedbi dijela.



Slika 2.5 Parametri liste materijala unutar CATIA-e

Tablica 2.1 Popis i tip parametara za liste materijala

					OEM std	Audi	BMW	Daimler	Ford	VW
Rd.br.	Njemački	Engleski	Tip V5	Primjer						
1	Aenderungsindex	change_index	String	xyz	X	h	D	E	e	h
2	Anfertigung	fabrication	String	A, E, N	X	D	D	E	-	D
3	Anfertigung_k	fabrication_number_shown	Integer	0	X	D	h	-	-	D
4	Anfertigung_s	fabrication_number_mirror	Integer	0	X	D	h	-	-	D
5	Anzahl	quantity	Integer	0	X	D	D	E	-	D
6	Anzahl_spiegelbildlich	quantity_of_mirrored_items	Integer	0	X	D	h	-	e	D
7	Bauvorschrift_bzw_Werks_oder_Norm_Blatt	standard_specification	String	xyz	X	D	D	E	-	D
8	Beschaffungsart	ordering_type	String	xyz	X	D	h	E	-	D
9	Bestellnummer	order_number	String	xyz	X	D	D	E	-	D
10	Bezugsort	source_location	String	xyz	X	D	h	-	-	D
11	Detail_Blatt	detailing_sheet	Integer	0	X	D	D	-	-	D
12	DIN_ISO_Norm	DIN_ISO_norm	String	xyz	X	h	D	E	-	h
13	Ersatzteil	spare_part	Boolean	True/False	X	D	h	-	-	D
14	Ersatzteil_k	spare_part_number_shown	Integer	0	X	D	D	E	-	D
15	Ersatzteil_s	spare_part_number_mirror	Integer	0	X	D	h	-	-	D
16	Euro_Norm	European_norm	String	xyz	X	h	D	-	-	h
17	Fertigmass	finish_size	String	0x0x0	X	h	D	E	e	h
18	Fertigmasse	finish_weight	Mass	0kg	X	h	D	E	e	h
19	Hinweis	notes	String	xyz	X	D	D	E	e	D
20	Identnummer	identity_number	String	xyz	X	h	D	E	-	h
21	Konstruktionsreife	design_level	String	xyz	X	h	D	-	-	h
22	Langlaeufer	long_lead_item	String	xyz	X	h	-	E	-	h
23	Lagernummer	stores_number	String	xyz	X	D	D	-	-	D
24	Lieferantenauswahl	supplier_choice	String	xyz	X	h	D	-	-	h
25	Lieferantename	supplier_name	String	xyz	X	h	D	E	-	h
26	Lieferantenummer	supplier_number	String	xyz	X	D	D	E	-	D
27	Materialgruppe	material_group	String	xyz	X	h	D	E	e	h
28	Positionsnummer	item_number	String	xyz	X	h	D	E	e	h
29	Produktbezeichnung	product_name	String	xyz	X	D	D	E	e	D
30	Rohmass	rough_size	String	0x0	X	D	D	E	-	D
31	Rohmasse	rough_weight	Mass	0kg	X	h	D	E	-	h
32	Sachmerkmale	characteristic	String	xyz	X	D	D	E	-	D
33	Symmetrie	symmetry	String	xyz	X	D	h	E	E	D
34	Verbaut_an_Pos_Nr	mount_to	String	xyz	X	h	h	-	E	h
35	Waerme_Oberflaechenbehandlung	surface_heat_treatment	String	xyz	X	h	D	-	e	h
36	Werkstoff_Benennung	material_naming	String	xyz	X	D	D	E	-	D
37	Werkstoff_ID	material_ID	String	xyz	X	h	D	E	e	g
38	ZSB_Blatt	assembly_sheet	Integer	0	X	D	D	-	-	D
39	Zusatzinfo	additional_text	String	xyz	X	D	D	-	-	D
40	Zuschnittsmass	pre-cut_size	String	0x0	X	D	D	-	-	D
41	Zuschnittsmasse	blank_weight	Mass	0kg	X	h	D	-	-	h

2.3.4. Boje

2.3.4.1. Tablica boja za operacije obrade/vrste obrade

Kako bi se za izradu modela za lijevanje, obradu odvajanjem čestica i radionicu omogućilo jednostavno razumijevanje modela, moraju se koristiti u nastavku navedene boje sa točno definiranim RGB vrijednostima. Boje, primjene i napomene vidljive su u tablici 2.2.

Bojama označavamo različite vrste odnosno tipove obrade. Međutim parametarske razlike ne označavaju se različitim bojama (npr. tolerancije položaja, uspon navoja...)

Također se razlikama u boji ne naznačava redoslijed NC strojne obrade ili vrsta NC obradka.

Tablica 2.2 Shema boja u konstrukciji

Vrsta obrade	Napomena	u CAD sustavu (RGB vr.)
Područja povezana s metodom	Sve operacije koje se ne obrađuju prema solid modelu, već prema posebnom setu podataka.	Maslinasto zelena 175, 255, 175
Fina obrada	Fina obrada	Roza 255, 175, 175
Gruba obrada	Gruba obrada	Smeđe 095, 000, 000
Kontrolna obrada	Za označeno područje ne postoji dodatak za obradu	Med žuta 255, 190, 070
Dosjed H11	Posebne operacije glodanja/bušenja	Plava 095, 095, 175
Dosjed H8	Posebne operacije glodanja/bušenja	Ljubičasta 095, 000, 095
Dosjed H7	Posebne operacije glodanja/bušenja	Plava 000, 000, 255
Dosjed H6	Posebne operacije glodanja/bušenja	Tamno plava 000, 000, 095
Navoj	Metrički desni navoj, DIN/ISO	Žuta 255, 255, 000
Fini navoj	Metrički desni fini navoj, DIN/ISO	Narančasta 255, 175, 000
Posebni navoji	Svi ostali posebni navoji	Narančasta 255, 095, 000
Posebni provrti, kontra provrti	Kompleksni provrti, kombinacija više rupa	Magenta 255, 000, 255
Prolazne rupe, jednostavne rupe	Prolazne rupe, provrti	Cyan 000, 175, 175
Promijenjena područja	Kugla ili solid sa transparentnošću 192	Svijetlo plava 000, 127, 255
Zajednička obrada	Obrada provedena u sastavu	Bijela 255, 255, 255

2.3.4.2. Shema boja za položaj izradka u alatu

Kako bi se u konstrukciji i simulacijama omogućila optimalna procjena aktualnog stanja radnih pozicija izradaka, individualne radne pozicije su definirane u tablici 2.3 sa pripadajućim RGB vrijednostima.

Tablica 2.3 Shema boja položaja izradaka

Položaj izradka/ lima	Komentar	u CAD sustavu, (RGB vr.)
Radni položaj	Radni položaj u zatvorenoj poziciji alata, također i dolazni dio	Crvena 245, 100, 100
Podignuti položaj	Izradak na podignutom tlačnom prstenu	Žuta 255, 255, 75
Položaj za preuzimanja	Izradak u najvišem položaju, ili na podignutom tlačnom prstenu ili na podizaču, također i odlazni dio	Plava 0, 168, 255
Transportni položaj	Izradak podignut na transportnu visinu	Zelena 0, 255, 0

Daljnje boje koriste se prema individualnim uputama kupca. Dodatne boje koriste se samo ukoliko je to propisano u normama određenog kupca.

2.3.4.3. Dodatne definicije boja

U tablici 2.4 dane su još neke obrade i pripadajuće boje te RGB vrijednosti. Radi se o bojama koje se ne koriste uvijek, ali znaju biti zahtijevane u nekim slučajevima .

Tablica 2.4 Dodatne boje

Vrsta	Napomena	u CAD sustavu (RGB vr.)
Standardni dijelovi	Standardni dijelovi	Siva 191, 191, 191
Zrcaljeni dijelovi	Dijelovi koji su 100% zrcalni	Siva 128, 128, 128
Dodirne površine noževa	Dodirni zidovi na noževima	Ljubičasta 223, 175, 255
Klizne površine	Npr. klizne površine na klizačima, ili na glavnom vođenju alata	Khaki 175, 175, 95
Referentne površine	Referentne površine za strojnu obradu	Crna 0, 0, 0

2.3.5. Sadržaj specifičan za Dassault CATIA-u V5

2.3.5.1. Općenito

Uz opće zahtjeve, u nastavku su navedene specifičnosti vezane za CATIA-u V5. CATIA V5 mora biti korištena u okruženju koje koristi engleski jezik. Nedosljedni jezici okruženja mogu stvoriti probleme prilikom korištenja makroa ili drugih automatiziranih procesa. Za imenovanje dijelova i instanci primjenjuju se ista pravila kao za imenovanje datoteka. Kod imena instance dozvoljena je dodatna točka prije broja instance. Postavke se mogu pronaći na web stranicama proizvođača automobila i moraju se poštovati. Korištenje „Hybrid-Design-a“ nije dopušteno. Prema tome gumb „Hybrid-Design“ mora biti deaktiviran (Tools/Options/Infrastructure/Part Infrastructure/Part Document). CATIA V5 osnovni paket za konstrukciju alata sadrži „Assembly Design“, „Part Design“, „Generative Drafting“, „Knowledge Expert 1“ i „Generative Shape Design“. Svi dodatni paketi licenci i dodatnog softvera kontrolirani su normama kupaca i mogu se koristiti uz isključivo dopuštenje kupca. Autorizacija za isto mora biti dobivena prije početka konstrukcije.

Ukoliko se ne provodi konačna simulacija preše, bilo od strane kupca ili od strane konstruktora, potrebno je prikazati otvoreni odnosno izvučeni položaj pomičnih komponenti alata (npr. klizača, podizača, pritiskivača...).

Sve skice (Sketch) moraju biti definirane kao „Positioned Sketch“, kako bi se uz slučajnu izmjenu (npr. promjene položaja dijela u odnosu na sredinu preše ili promjene smjera kretanja) omogućilo brzo i neproblematično aktualiziranje konstrukcije. Početna točka i orijentacija moraju biti (prema funkciji skice) ovisne o koordinatnom sustavu „os sredine alata“ ili „AP osi“. Za početnu točku treba preferirati opciju „Projection point“, a za orijentaciju „Parallel to line“. Skice (Sketch) su u pravilu u potpunosti dimenzionirane (sva geometrija mora biti zelene boje), kako bi se sa sigurnošću utvrdilo da su sve dimenzije skice zadane.

2.3.5.2. Pozicioniranje dijelova unutar sklopa

Glavni CATPart sklopa (tj. glavni lijevani dio, ili ukoliko ne postoji, prvi dio u sklopu) mora biti fiksiran koristeći funkciju „Fix Component“. Svi dijelovi koji se koriste u konstrukciji alata moraju biti jedinstveno pozicionirani u potpunosti koristeći 3D ograničenja (fix constraint, contact constraint).

2.3.5.3. Općenita struktura stabla jednog dijela

Unutarnja struktura dijela sadrži na najvišem nivou tijelo „Fertigteil“. Tijelo „Fertigteil“ je definirano kao PartBody i sastavljeno je od sljedećih tijela koristeći Booleove operacije Add i Remove (vidi sliku 2.6):

- Rohteil
 - Grundkoerper
 - Gusskorrektur_Abzug
 - Gusskorrektur_Anguss
 - Gusskorrektur_Freiguss
 - Bearbeitungszugaben
- Fraesbearbeitung
- Bohrbearbeitung
- ZSB_Bearbeitung



Slika 2.6 Struktura stabla

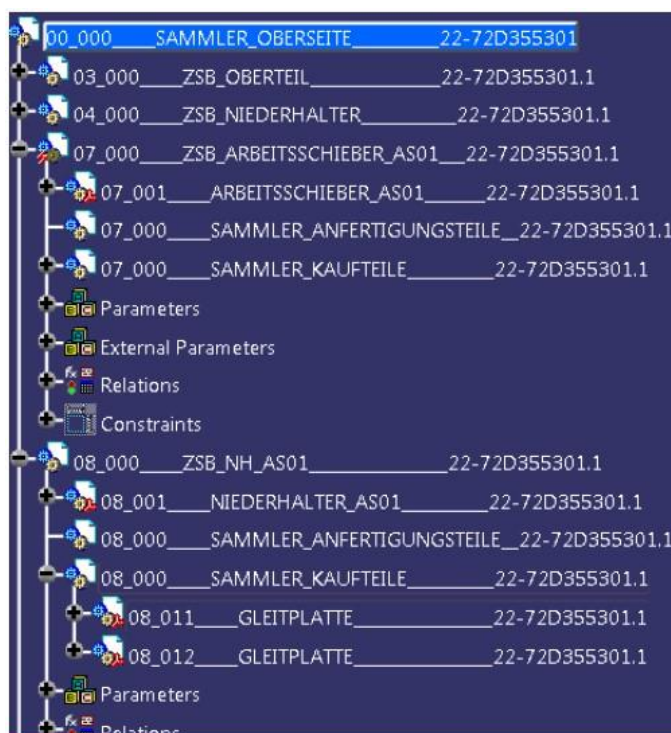
Navedena struktura mora se koristiti za sve dijelove koji se izrađuju prema 3D podacima.

Izuzetak su normirani i kupovni dijelovi, koji su u pravilu stavljeni na raspolaganje od strane dobavljača kao CATIA V5 podaci i ne smiju biti prepravljani. Glavna geometrija kupovnih i normiranih dijelova mora biti definirana kao „PartBody“.

Ukoliko se kupovni ili normirani dijelovi prepravljaju - tada moraju imati kompletnu strukturu koja je prethodno opisana.

2.3.5.4. Pokretni dijelovi

Sve komponente koje se pomiču u odnosu jedna na drugu moraju biti organizirane u zasebni sklop. Primjer za konstrukciju klizača prikazan je na slici 2.7. Iz prikazanog možemo primijetiti da klizač „ZSB_ARBEITSSCHIEBER_AS01“ ima gibanje relativno u odnosu na alat. Sve komponente koje su građene na klizač, i gibaju se relativno u odnosu na njega, ugrađene su u zasebni sklop, npr. „ZSB_NH_AS01“.

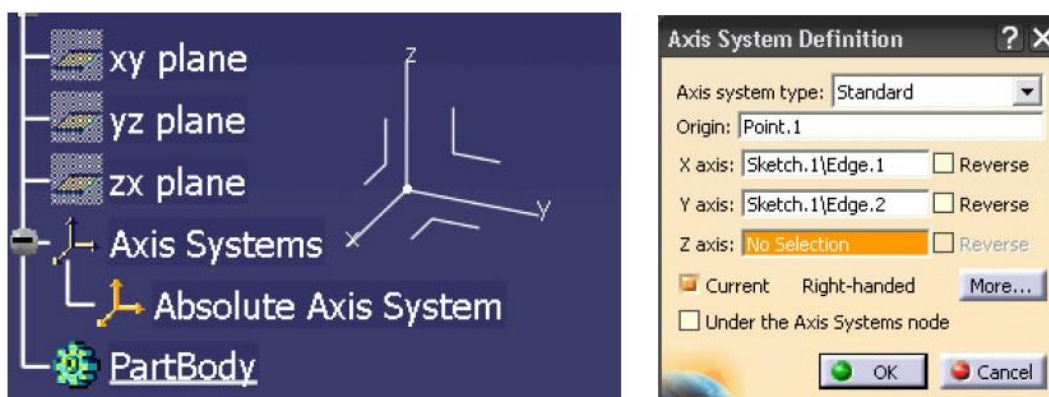


Slika 2.7 Primjer strukturiranja pokretnih dijelova

2.3.5.5. Koordinatne osi

CATIA-inom koordinatnom sustavu „Absolute Axis System“ ne smije se mijenjati položaj niti definicija.

Svi koordinatni sustavi koje se koristi za izradu, ili na koje se pozicioniraju dijelovi, moraju unutar CATIA-e biti definirani kao desnokretni, odnosno u smjeru kazaljke na satu („right handed“). Navedeno je vidljivo na slici 2.8.



Slika 2.8 Primjer definicije koordinante osi

2.3.5.6. Operacije bušenja i glodanja („Bohr i Fraesbearbeitung“)

Pod „Fraesbearbeitung“ i „Bohrbearbeitung“, dozvoljene su samo negativne operacije („Pocket“ i „Hole“) ili povezani elementi („Result with link“) koji opet moraju biti negativni.

Značajke za NC strojnu obradu mogu biti dane sa dodatnim parametrima koji su stvoreni kako bi se koristili u kasnijim fazama (npr. u izradbenim procesima). Pošto se te informacije ne prenose u krajnji dio korištenjem funkcije „Copy as result with link“, ti se parametri moraju zasebno unijeti u konačni dio nakon kopiranja.

Vrste obrade moraju biti strukturirane u tijela („Bodies“) ovisno o njihovom tipu i funkciji na smislen način. Ta tijela se tada kombiniraju koristeći Booleove operacije u odgovarajućem tijelu glavne strukture (npr. „Fraesbearbeitung“ ili „Bohrbearbeitung“), kako bi se omogućilo brzo raspoznavanje u glavnom stablu.

Također imena tijela i obrada isto tako moraju biti pametno definirana, kako bi korisnik brzo mogao prepoznati o kojoj se rupi ili glodanju radi (npr. rupa_dioxx, ili rupa_dioyy).

Imena moraju biti smisljena. Ukoliko se pri imenovanju koriste geometrijske ili tehnološke informacije (npr. promjer ili tolerancija), treba paziti da ime uvijek odgovara trenutnim vrijednostima.

Za više sličnih rupa (koje leže na istoj ravnini), može se koristiti funkcija Pattern („Circular Pattern“, „Rectangular Pattern“, „User Pattern“). Primjer funkcije „User Pattern“ prikazan je na slici 2.9.

Ova funkcija multiplicira određenu rupu prema skici koju je definirao korisnik. Prednost funkcije „User Pattern“ ističe se kada trebamo promijeniti veći istih rupa, jer tada mijenjamo samo jednu.



Slika 2.9 Funkcija „User Pattern“

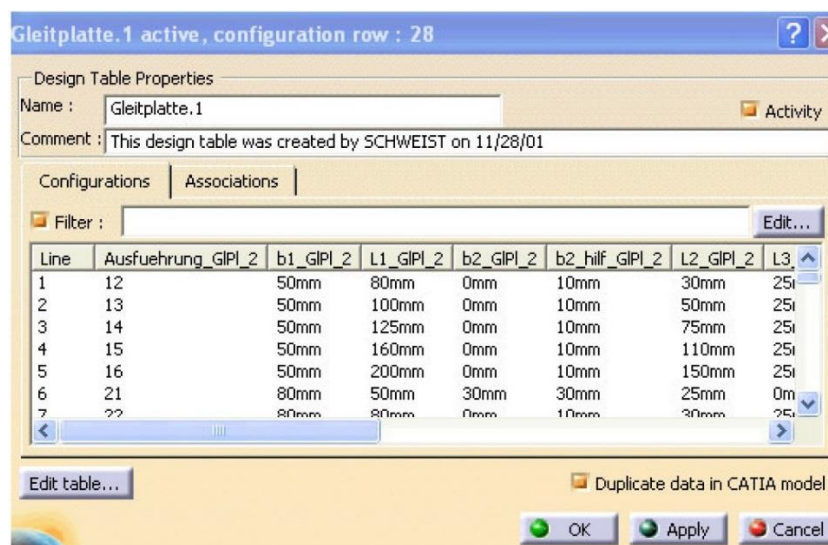
2.3.5.7. Slojevi („Layers“)

Nije dozvoljeno korištenje slojeva za strukturiranje konstrukcije.

Jasno raspoznavanje svih pojedinih dijelova omogućeno je korištenjem hijerarhijske podjele strukture sklopova.

2.3.5.8. Tablice („Design tables“)

Tablice koristimo kako bi upravljali varijacijama i parametrima (komponenti/standardnih dijelova), te iste moraju biti kopirane u CATIA model koristeći funkciju „Duplicate data in CATIA Model“. Primjer jedne takve tablice prikazan je na slici 2.10.



Slika 2.10 Tablica parametara jednog standardnog dijela

2.3.5.9. Upute za 3D konstrukciju u CATIA-i V5

Koristeći slijedeće upute nastoji se standardizirati i olakšati rad sa CATIA-om V5:

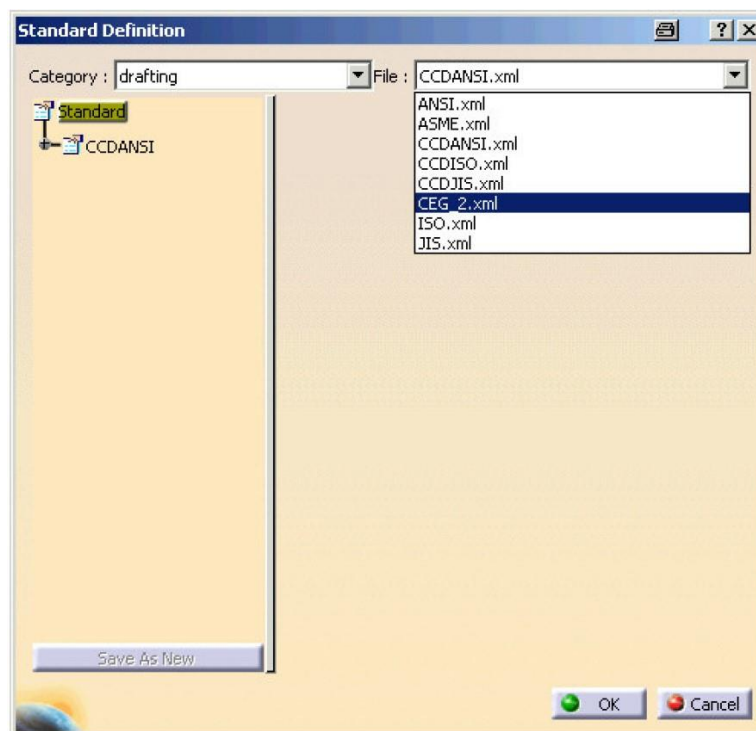
- Ukoliko se koristi vanjska geometrija (npr. skinovi), ne smije se referencirati na rubove ili kutove istih („Brep („boundary“) access“), već treba koristiti samo eksplicitno generirane elemente. Pojašnjenje: „Brep“ elementi se mogu izbrisati u kasnijim fazama konstrukcije, što onda dovodi do nepouzdanosti i nestabilnosti prilikom aktualizacije modela.
- Kada režemo solid sa površinom iz metode treba nastojati da se više tijela kombinira za rezanje i da se koristi jedna operacija rezanja („Split“) umjesto da se svaki solid reže zasebno (služi redukciji količine podataka).
- Konture i forme povezane sa površinama/izgledom dijelova ne smiju se projicirati u skicu („Sketch“). Potrebno je koristiti funkciju „Project“ unutar modula „Generative shape design“.
- Svi aktivni dijelovi s formom (noževi, formirajući elementi, umetci) moraju biti kompletno konstruirani u jednom „CATPart“-u (npr. kompletni krug noževa). Iz tog „CATPart“-a moraju biti izvezeni zasebni pojedinačni aktivni dijelovi sa točnim brojevima dijela. Navedeno smanjuje količinu podataka i poboljšava performanse jer površina ne postoji u svakom zasebnom dijelu, već samo u jednom glavnom.
- Pri stvaranju eksternih linkova mogu se koristiti samo publicirani elementi (geometrija ili parametar).
- Koristeći Booleove operacije, tijela bi se trebala preklapati. Navedeno smanjuje vrijeme aktualizacije i greške prilikom iste (npr. rebra produžiti 10mm u osnovne površine ili neku drugu cjelinu).
- Kontaktna ograničenja („Contact constraints“) ne smiju se koristiti za pozicioniranje unutar sklopova, potrebno je koristiti funkciju „Offset Constraint“ sa vrijednošću 0 ili „Coincidence Constraint“.
- Usporedno sa stvaranjem geometrije treba obratiti pažnju na stablo konstrukcije; Tijela, skice, značajke i osi moraju biti jasno imenovani, grupirani i organizirani na logičan način.

2.3.5.10. Tehnički crteži

Pri generiranju tehničkih crteža potrebno je u stablu odabrati željeni „CATPart“, „CATProduct“ ili „Body“. Nije dopušteno skrivanje komponenti za izradu crteža jer to komplicira kasniju aktualizaciju istih.

Crteži moraju odgovarati standardu CEG_1 ili CEG_2, ovisno o kupcu, navedeno je vidljivo na slici 2.11. Standard nam osigurava točne postavke za font, debljinu crta, strelice, dimenzioniranje...

Od odabranih fontova potrebno je izabrati Monospace.

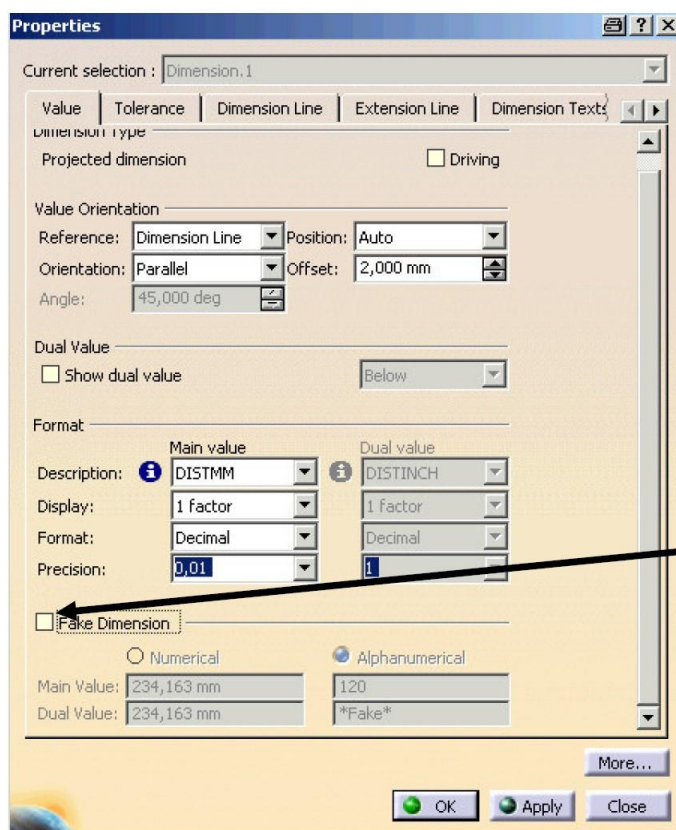


Slika 2.11 Postavke tehničkih crteža

Postavke ostaju pospremljene unutar datoteke CATDrawing kako bi se osigurao isti izgled za sve korisnike prilikom pregleda crteža.

Kako bi se osiguralo da dimenzije u potpunosti odgovaraju geometriji, nije dopušteno korištenje lažnih kota. Postavke su prikazane na slici 2.12. Navedeno vrijedi i za sve dimenzije relativne sa centrom alata. Stoga se koristi opcija „*Visual Clipping*“ iz „*View Properties*“.

Crteži (prema potrebi) moraju sadržavati sve izradbene i funkcijske dimenzije, kao i tolerancije i ostale informacije potrebne za izradu.



Kućica mora biti isključena

Slika 2.12 Lažne kote i ostalo formatiranje crteža

2.3.5.11. Priprema modela

Što se tiče formata produkcijsko relevantnih komponenti, dozvoljeni su samo izvorni CATIA V5 podaci, odnosno nije dozvoljena konverzija iz drugih CAD formata u CATIA V5 format. Reducirani formati podataka (npr. CGR), dozvoljeni su samo za vizualizacijske svrhe.

CATIA V5 podaci moraju biti generirani pomoću normalnih licenci (studentske, testne licence i slični načini nisu dozvoljeni).

Svi podaci korišteni u konstrukciji, kao npr. svi konstrukcijski podaci, svi adapteri, svi upravljački dijelovi moraju biti u paketu koji se isporučuje.

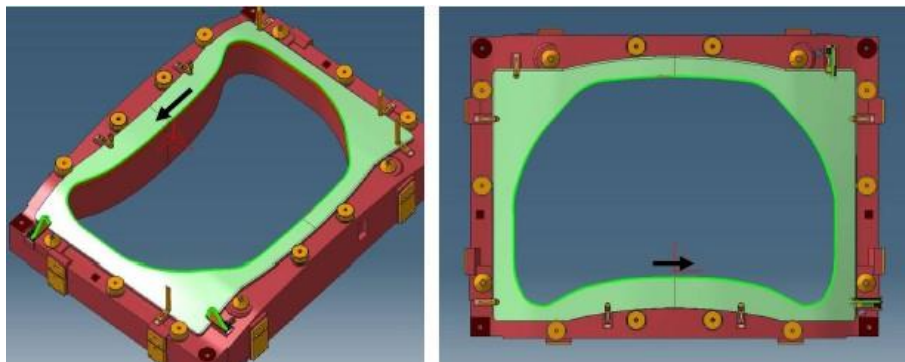
Podaci se moraju nalaziti u „root“ folderu (folderu alata), odnosno ne smiju postojati reference ili veze na datoteke koje se nalaze van tog foldera.

Strukturiranje „root“ foldera npr. raspodjela na pod foldere prema strukturi alata (gornji, donji..) ili prema tipu dijela (odljevci, kupovni dijelovi...) je prema potrebi i u principu se ne koristi.

2.3.5.12. Priprema ulaznih podataka – krivulje

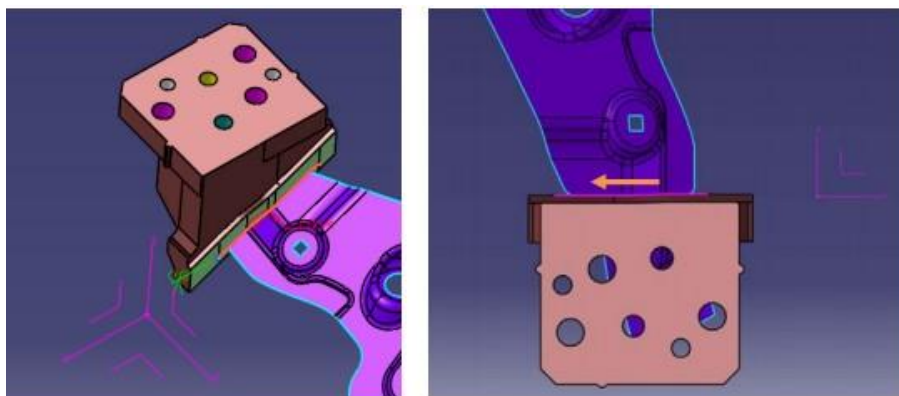
Ulazni podaci za konstrukciju moraju zadovoljavati slijedeće kriterije:

Zatvorene krivulje: Orijehtacija je suprotna smjeru kazaljke na satu gledajući iz radnog položaja – slika 2.13.



Slika 2.13 Orijehtacija zatvorene krivulje

Otvorene krivulje: Ukoliko se krećemo po krivulji, od početka prema kraju (prema orijentaciji), promatrajući iz radnog smjera, tada izradak leži na lijevoj strani krivulje, npr. nož ili umetak – vidi sliku 2.14.



Slika 2.14 Orijehtacija otvorene krivulje

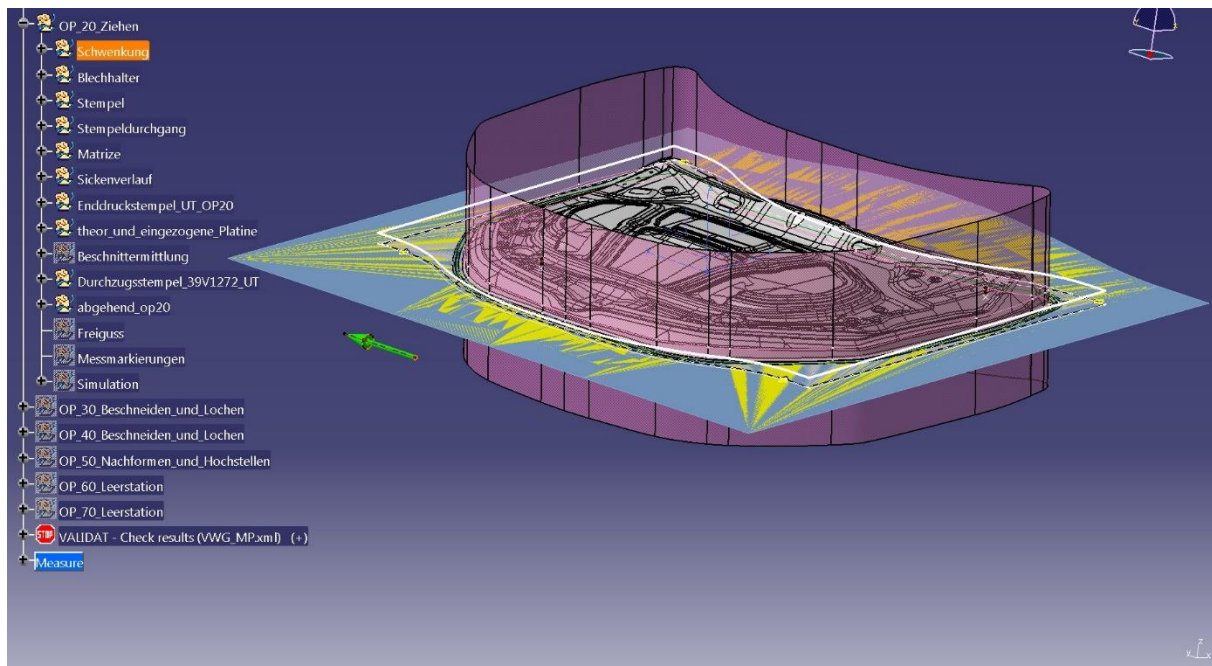
Površine moraju biti zatvorene. Orijehtacija im mora biti odgovarajuća zahtjevima kupca. Tijekom postupka promjena, površine i krivulje moraju zadržati originalnu orijentaciju. Ulazni podaci sadržavaju geometriju dolaznog i odlaznog dijela sa odgovarajućim bojama.

3. KONSTRUKCIJA ALATA

3.1. Ulazni podaci

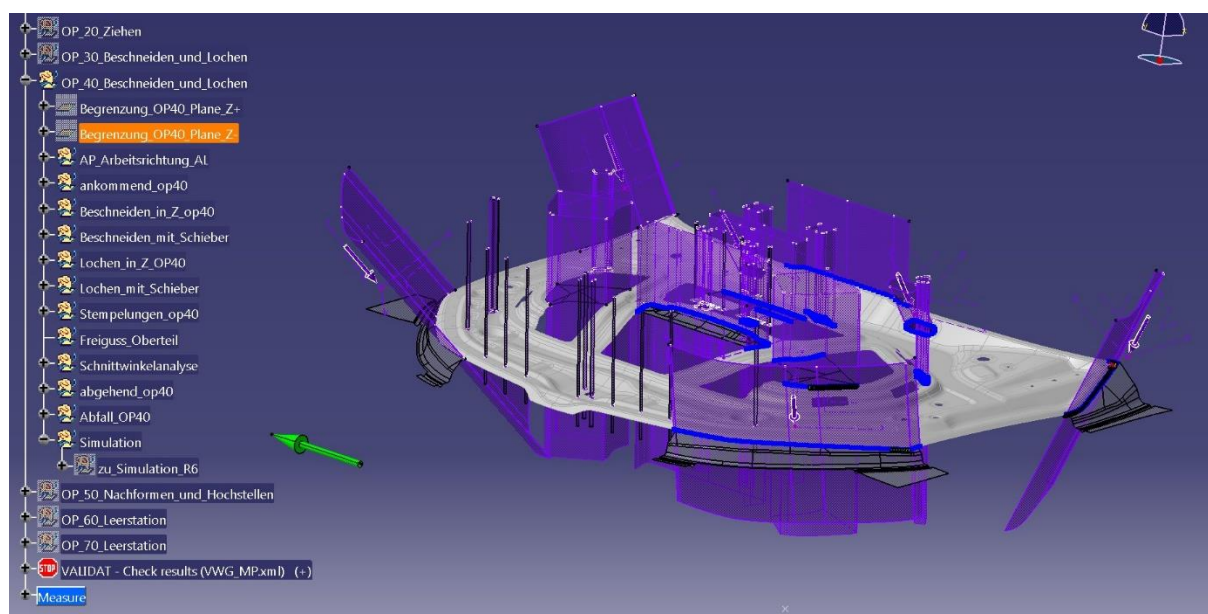
3.1.1. Metoda

Najbitniji ulazni podatak nazivamo metoda. Ona sadrži svu potrebnu geometriju, položaj osi potrebnih za konstrukciju, raspored radnji po operacijama, položaj i kut određenih elemenata u alatu, rezne i formirajuće konture, položaj, oblik i dimenzije rupa. Na slici 3.1 vidljiv je primjer metode jednog alata za vučenje (uvijek prvi alat i nosi oznaku OP20). Kao što je vidljivo na slici, sadržana je geometrija tlačnog prstena (Njem. „Blechhalter“), geometrija žiga (Njem. „Stempel“), geometrija matrice, izgled dolazne platine, teoretske i razvučene platine, izgled odlaznog dijela, položaj tzv. AP osi (položaj radne točke od koje se orijentira ostatak alata), te položaj određenih elemenata u alatu.



Slika 3.1 Metoda alata za vučenje

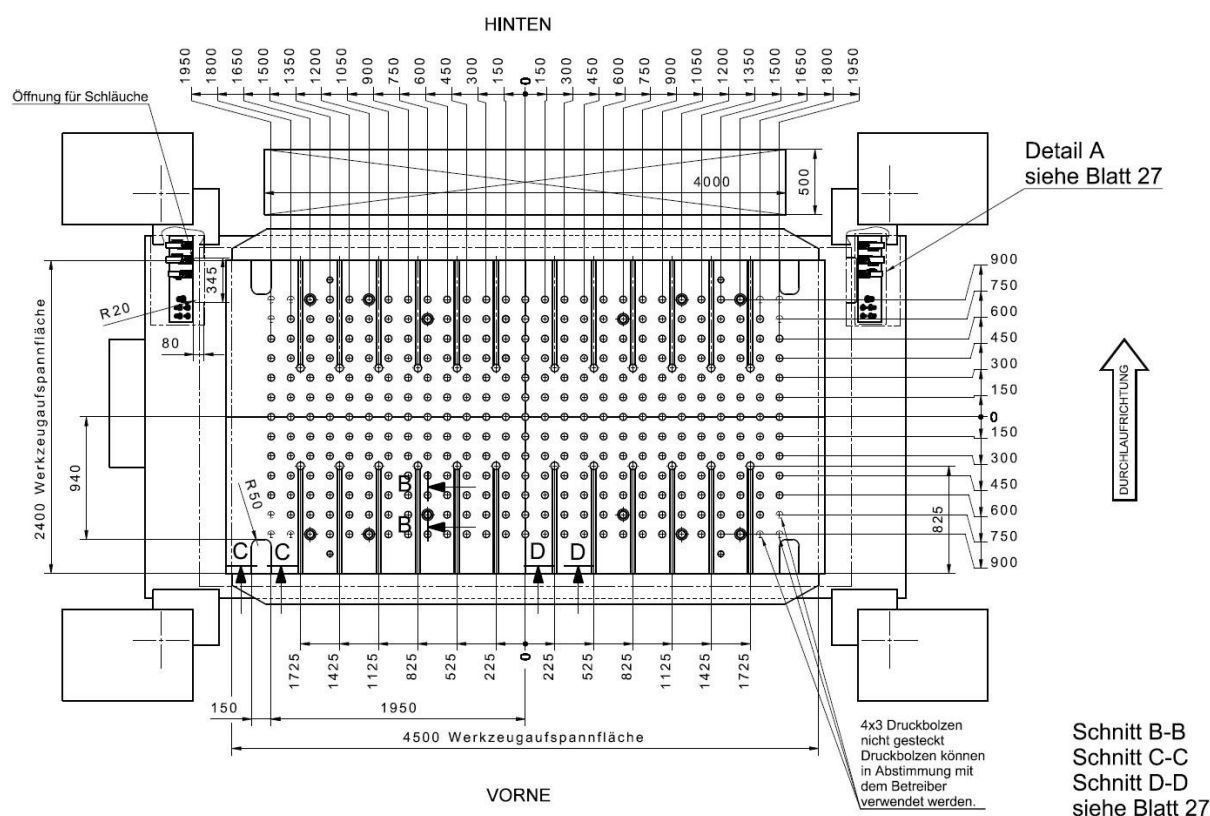
Na slici 3.2 prikazana je metoda jednog reznog alata (OP40), u ovom slučaju dvije operacije nakon gore opisanog OP20. Sadrži također izgled dolaznog i odlaznog dijela, konture rezanja iz Z smjera, kao i konture rezanja iz smjera klizača (2D, 3D konture i površine). Također su prikazane rupe koje treba izbušiti u alatu, kao i njihov oblik i geometrija. Kao i kod OP20 sadržana je AP os, koja nije nužno ista za svaki alat pošto se dio često rotira od operacije do operacije. U oba primjera prikazan je i smjer toka dijelova kroz alate/prešu (zelena strelica).



Slika 3.2 Metoda reznog alata

3.1.2. Podaci o preši

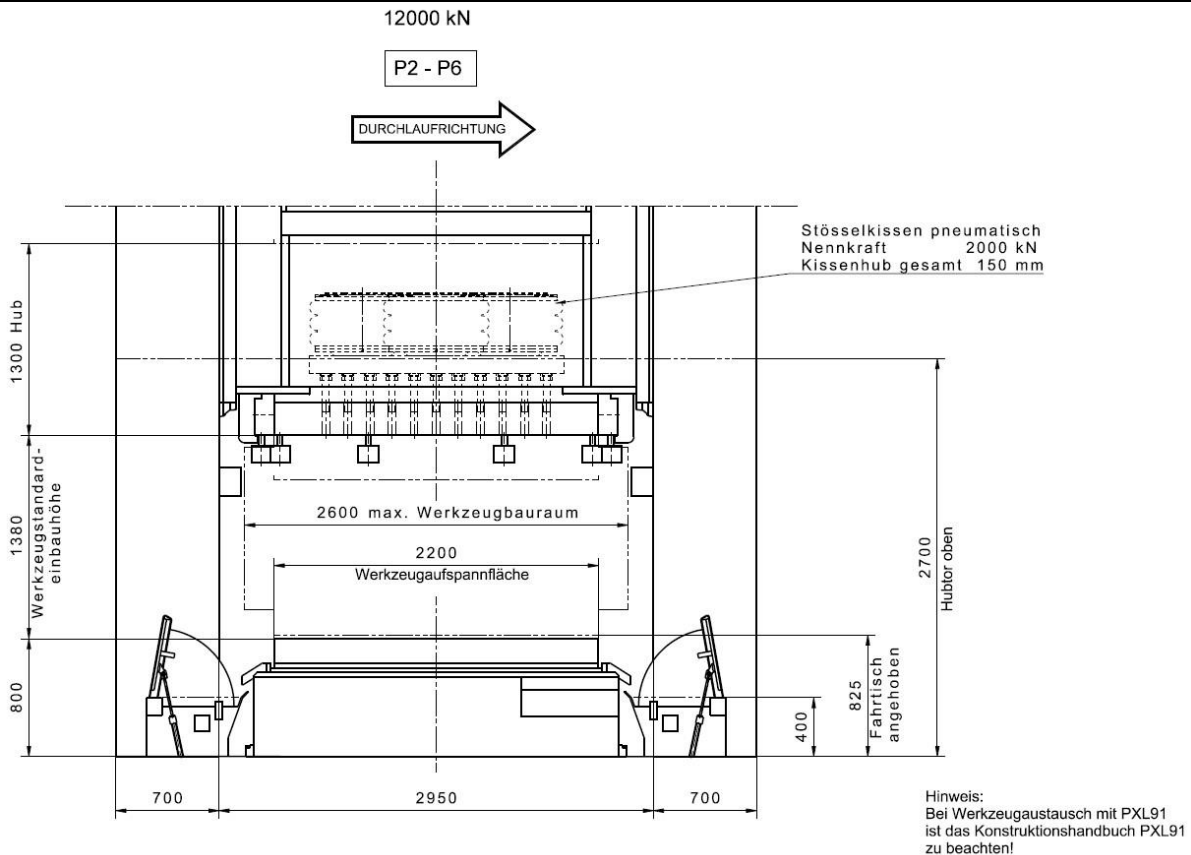
Informacije o preši odnosno prešama (nekad alat mora biti kompatibilan za rad u više preša) su vrlo bitne za daljnji slijed konstrukcije pošto iz njih saznajemo maksimalne dimenzije alata, maksimalnu težinu alata, dostupnost tlačnih klipova i njihov raster, raspored utora za stezanje alata, potreban izgled površina za stezanje u alatu, položaj elemenata za centriranje alata u preši, vrstu i položaj pneumatskih i električnih priključaka, iznos i raspored sile, broj udaraca preše u minuti, pa i vrstu transporta dijelova između operacija (transport dijelova je u podacima o preši šturije opisan, detaljnije se proučava u planu tijeka o kojem će biti riječi naknadno). Na slici 3.3 vidljiva je skica stola jedne servo preše, točnije dio preše u koju se ugrađuje alat za vučenje. Bitno je zamijetiti da preša ima donje tlačne klipove koji su u rasteru od 150 mm od centra u x i y smjeru. U pravilu svaka preša koja ima gornje ili donje tlačne klipove ima isti ovaj raster, te na tu činjenicu prilikom konstrukcije treba obratiti posebnu pozornost. Bitno je paziti koja je zadnja raspoloživa pozicija tlačnih klipova, bilo u x ili u y smjeru. Također možemo primijetiti da je raspored utora za stezanje u rasteru 225, 825, 1125, 1425, te 1725 mm u oba smjera od centra, te se na tim pozicijama u alatu trebaju nalaziti utori i površine za stezanje. Veličina stola je 4500x2400 mm, te alat ne bi trebao izlaziti iz tih gabarita osim u posebnim slučajevima. Na slici je također vidljiv otvor za otpad dimenzija 4000x500 mm, a pošto se radi o operaciji vučenja on je samo na jednoj strani. Kod reznih operacija otvori se nalaze s ulazne i izlazne strane alata, a u nekim prešama čak i u sredini stola.



Slika 3.3 Skica stola servo preše

Dimenzije otvora su navedene, kao i maksimalna dopuštena dijagonala otpada za pojedini otvor. Za gornji dio preše također postoji slična skica, a sadrži raster gornjeg stezanja, raspored gornjih tlačnih klipova (također raster od 150mm), položaj senzora alata, te veličinu gornje stezne površine.

Osim svih navedenih podataka, vrlo bitan podatak je i ugradbena visina alata. Na slici 3.4 prikazani su ugradbeni gabariti jednog reznog alata. Vidljivo je da preša ima gornje tlačne klipove, da je standardna ugradbena visina 1380mm, da je maksimalna širina 2600 mm, od kojih je 2200 mm širina površine za stezanje.



Slika 3.4 Bočna skica preše sa ugradbenim gabaritima

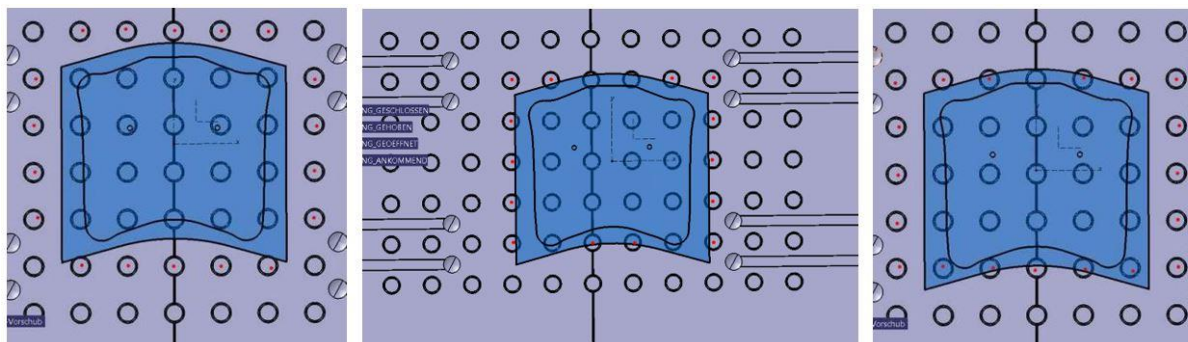
3.1.3. FAP protokol

FAP protokol (njem. „Fertigungsabnahmeprotokoll“) je dokument koji sadrži sve bitne zahtjeve za konstrukciju alata. U njemu je zabilježen broj operacija unutar jednog seta alata i određena je funkcija svake operacije (vučenje, rezanje, oblikovanje ili prazna operacija). Također je opisan način transporta dijelova između operacija. Ukoliko se dio tijekom transporta mora rotirati oko svoje osi, to je navedeno u protokolu. Za svaku operaciju dano je 3-4 stranice raznih podataka i zahtjeva. Za alat za vučenje su to vrsta izvedbe samog alata, način izvedbe tlačnog prstena (klipovi ili plinske opruge), način izvedbe matrice (jednodijelna, dvodijelna), potrebna sila pridržavanja i vučenja koje su dobivene iz simulacije, način vođenja cijelog alata, način vođenja tlačnog prstena, potreban broj pojedinih dijelova (distance, zaključavanja, vodilice lima, senzori za poziciju lima, prolaznih žigova, konačnih žigova...). Osim prije spomenutog dani su i podaci o dijelu; točne dimenzije platine, materijal, debljina i granica razvlačenja lima (što će nam kasnije biti potrebno za razne proračune rezanja i pridržavanja). Također je točno naveden potreban hod tlačnog prstena, te svi željeni materijali pojedinih dijelova alata i pripadajuća toplinska obrada. Što se tiče reznih alata, njihovi podaci su slični podacima za alat

za vučenje uz iznimku dijelova koje taj alat nema kao što su broj, vrsta i izvedba noževa, način rezanja (iz „Z“ smjera ili na klizačima), maksimalne dimenzije otpada, te način odvoda otpada (kroz otvore, vibraciona traka ili pokretna traka). Alati za oblikovanje imaju opet neke svoje specifičnosti koje su navedene u pripadajućem dijelu FAP protokola. FAP protokoli su podložni čestim aktualizacijama, pa prilikom konstruiranja treba obratiti pažnju da se uvijek koristi najaktualniji protokol. Sve verzije i izmjene protokola navedene su u posebnoj rubrici unutar istoga.

3.2. Izrada plana protoka (njem. „Durchlaufplan“ – DLP)

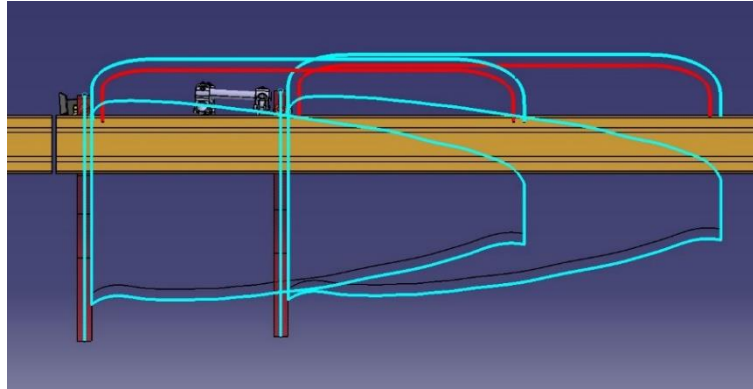
Izradu DLP-a započinjemo ubacivanjem podataka o preši, odnosno geometrije preše. U jednostavnijim prikazima ona će prikazivati samo gornji i donji dio preše, dok u onim kompleksnijim i složenijim sadrži i rolu iz koje se odmotava platina, rezač platine, pokretne trake i kompletnu okolinu preše. Prema parametrima odnosno tehničkom listu određujemo maksimalnu ugradbenu visinu. U metodi provjerimo broj operacija, i koristeći tu informaciju i geometriju preše odredimo korak između alata. Pri određivanju položaja prvog alata treba obratiti pozornost na položaj donjih tlačnih klipova (ukoliko preša nudi tu mogućnost), odnosno da se položaj odredi na način da su optimalno pozicionirani u odnosu na obris vučenja, te da se mogu pozicionirati čim bliže istom. Slika 3.5 prikazuje postupak pronalaženja optimalnog položaja prvog alata. Razmak između položaja idućih alata je uvijek isti – korak, pošto je to ograničenje mehanizma za transport dijelova. Također je moguće pomicati početnu operaciju u smjeru okomitom na smjer kretnje, ali su onda također i sve slijedeće operacije zamaknute za isti iznos. Nakon što smo odrediti korak i položaj prve operacije ubacujemo geometriju dijelova za sve operacije (dolazni, odlazni dio, konture rezanja, bušenja, formiranja i osi klizača). Moguća je rotacija dijelova oko osi okomite na smjer kretanja – rotacija može biti izvedena rotacionim motorima ili gravitacijom, odnosno padanjem ukoliko je riječ o manjim kutovima.



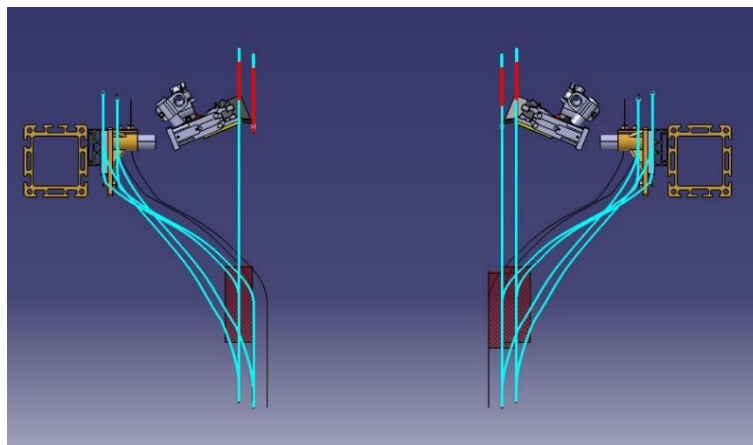
Slika 3.5 Određivanje položaja prvog alata

Sljedeći korak je postavljanje transportnih elemenata poput hvataljki i lopatica. Uvijek treba koristiti kombinaciju navedenih i to obično 4 komada po dijelu, s time da u nekim slučajevima nije moguće postaviti 4 komada, pa u tim slučajevima koristimo dvije hvataljke po strani. Pri postavljanju transportnih elemenata treba voditi računa o kasnijoj izvedbi alata, tj. da ne dođe do kolizije transportnih elemenata i alata. Alati se na mjestima prolaza/ulaza hvataljki ili lopatica mogu strojno obraditi kako bi se osigurao slobodan prolaz. Ukoliko ta opcija nije moguća onda je u alate/DLP potrebno ugraditi podizače dijelova na koje se dio spušta nakon transporta, a onda se dio tek pri zatvaranju alata spušta u radni položaj. U najisturenija mjesta transportnih elemenata postavljamo sigurnosne krivulje. Sigurnosne krivulje nam služe kako bi provjerili da se na putanji transportnih elemenata ili samog dijela ne nalazi neki dio alata. Postoji relativna krivulja za donji dio alata, gornji dio alata, te za bočnu provjeru gornjeg dijela alata. Na sigurnosne krivulje dodajemo i sigurnost, koja obično iznosi 30mm. Ukoliko neki od alata ima planirane klizače, tada ubacujemo klizače u DLP kako bi provjerili da hvataljke i lopaticice mogu slobodno prolaziti pokraj/iznad određenih dijelova klizača. Prilikom postavljanja DLP-a također treba obratiti pozornost na odvođenje otpada. Zato je potrebno provizorno postaviti limene kanale za odvod otpada, kako bi ustanovili da je moguće odvesti otpad preko ruba stola preše i to pod određenim kutom i sa trenutno postavljenom radnom visinom. DLP je podložan čestim izmjenama jer na početku samog procesa konstrukcije nije moguće predvidjeti izgled pojedinačnih alata, pa se DLP kroz proces konstrukcije pojedinih alata mijenja i poboljšava. U prethodnom tekstu je šturije opisan proces pripreme DLP-a za alate koje ugrađujemo na zajedničku ploču. Bitno je napomenuti da to nije jedini način prikaza DLP-a. Ovisno o izvedbi alata DLP može biti prikazan kao simulacija (animacija), kao tzv. tabu prostor - u ovom slučaju se prema izgledu samog alata programira putanja transporta i konstruktor dobiva prikaz prostora u kojem se ne smije ulaziti sa alatom. Ipak - najčešće se koriste relativne krivulje koje u obzir uzimaju vertikalno gibanje alata i transportnih elemenata u odnosu na pojedine dijelove alata. Na slici 3.6 prikazane su kinematičke krivulje gibanja hvataljki i lopatica, odnosno relativne krivulje istih u odnosu na gornji dio alata. Tirkizno su označene stvarne krivulje, a crveno su označene krivulje sa uračunatom sigurnošću od 30mm. Na idućoj slici 3.7 su također kinematičke krivulje, samo nam ovaj put služe za provjeru gibanja lopatica odnosno hvataljki za vrijeme pomicanja u stražnji položaj sa relativno uračunatim otvaranjem alata. Kao i u prvom slučaju prikazana je stvarna putanja i putanja sa uračunatom sigurnošću od 30 mm. Na slici 3.8 moguće je primijetiti kombinaciju lopatica i hvataljki s jedne strane transportnog mehanizma. Lopatica je korištena u kombinaciji sa senzorom (žute boje). Uz

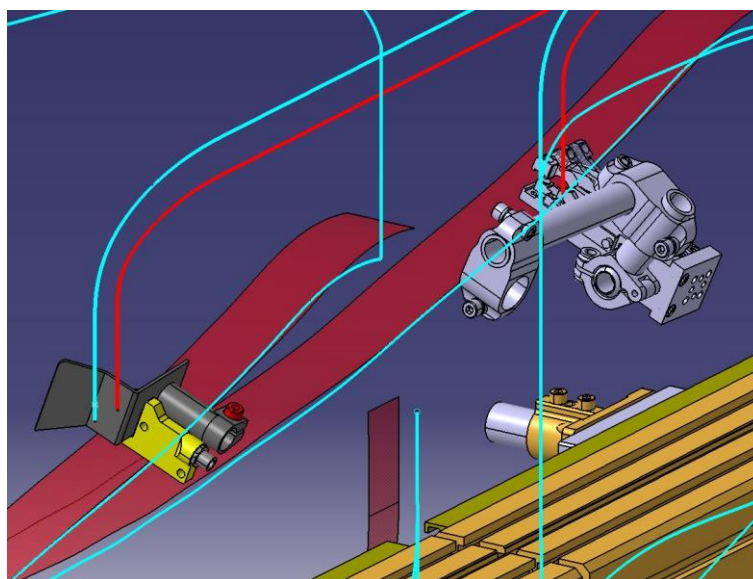
hvataljku je moguće primijetiti popratnu opremu za postavljanje iste. Uz navedeno vidljivo je postavljanje kinematičkih krivulja čije je hvatište postavljeno u najjisturenijoj točki elementa kojem pripadaju.



Slika 3.6 Kinematičke krivulje prednji pogled



Slika 3.7 Kinematičke krivulje bočni pogled



Slika 3.8 Lopatica i hvataljke

3.3. Pristup konstrukciji [5]

Paralelno s razvojem konačne metode, koja propisuje površine i konture budućeg alata, počinje se s konstrukcijom alata. Koristeći se svim ulaznim podacima, već prije navedenim u ovom radu, kao što su broj dijelova u radnom vijeku, radna, zamjenska i testna preša, te sljedećim podacima iz metode:

- Potreban broj operacija
- Redoslijed operacija
- Smjer kretanja
- Kut rotacije dijelova
- Veličine otpada
- Površine tlačnog prstena

počinjemo s prvom fazom konstrukcije.

Kako bi konstrukcija bila pravilno izvedena koristimo se raznim smjernica, normama i radnim naptcima.

Tijekom prve – konceptne faze konstrukcije, paralelno završetku radova na metodi, provodimo prve grube provjere radnog prostora, kako bi ustanovili da se svi, za izradu dijelova bitni elementi mogu ukomponirati u pojedini alat. Nadalje moramo provjeriti je li moguće ostvariti potrebna gibanja alata i transport dijelova unutar planirane preše. Slijedeći kriterij kontrole je provjera dopuštenih dimenzija otpada. Rezultat svega navedenog je koncept konstrukcije sa potrebnim radnim hodovima kako bi se osigurala korektna funkcija rada alata i toka kroz prešu/alate.

U slijedećoj fazi nastaje prva konstrukcija alata. Pritom treba obratiti pažnju na iduće kriterije kako bi omogućila ekonomična i proizvodno sigurna izrada:

- Jednostavno i pouzdano konstrukcijsko oblikovanje
- Izbor materijala koji odgovara naprezanjima
- Ispravno oblikovanje odljevaka i maksimalna krutost sa minimalnom potrošnjom materijala
- Dostupnost prilikom mehaničke obrade
- Mogućnost jednostavne montaže i održavanja pojedinih dijelova alata

Podaci iz ove faze konstrukcije baza su za predstojeće simulacije kinematike alata i kontrolu mogućih kolizija tijekom procesa. Provjeravaju se prvenstveno prohodnost prijenosnog mehanizma, prohodnost samog dijela tijekom transporta između operacija, kao i prohodnost određenih komponenti alata. Kod prijenosnih sustava koji se slobodno programiraju, te nisu mehanički i fizički povezani sa pogonom same preše, može se značajno utjecati na putanje dijelova kako bi se postigao čim optimalniji prijenos dijelova.

U završnoj fazi - obavlja se detaljiranje alata, ispunjavanje parametara za liste materijala, i izrada kompletne tehničke dokumentacije. Ukupnim 3D CAD podacima dodajemo još:

- 3D podatke potrebne za lijevanje
- 3D podatke za NC mehaničku obradu uključujući čitljive NC značajke bušenja
- Parametre lista materijala svakog pojedinačnog dijela koji se spajaju u jednu zajedničku listu materijala
- Crteže kupovnih dijelova koji se dodatno obrađuju
- Crteže za montažu alata (ISO poglede)

Osim navedenog, nastaje još i 3D plan toka, sa svim informacijama za postavljanje preše:

- Ulaznom visinom platine
- Postavkama mehanizacije (transportne visine, visine podizanja, zakretanjima prilikom prijenosa, položaju sisaljki ili hvataljki)
- Ugradbenim visinama alata
- Korištenim otvorima za otpad
- Hodu elemenata

3.4. Materijali ljevova [1]

Tablica 3.1 Materijali ljevova

	DIN EN 1561 (novo)		DIN 1691 (staro)	
	Skraćenica	Broj	Skraćenica	Broj
Sivi lijev (lamelarni grafit)	EN-GJL-250	EN-JL 1040	GG 25	0.6025
	EN-GJL-HB255	EN-JL 2060	GG 25 Cr Mo	0.6025
	EN-GJS-400-15	EN-JS 1030	GGG 40	0.7040

Nodularni lijev (kuglasti grafit)	EN-GJS-500-4	EN-JS 1050	GGG 50	0.7050
	EN-GJS-600-3	EN-JS 1060	GGG 60	0.7060
	EN-GJS-700-2	EN-JS 1070	GGG 70	0.7070
	EN-GJS-HB265	EN-JS 2070	GGG 70 L	0.7070 L

Za lijevanje reznih i formirajućih alata danas su najuobičajeniji i najčešći materijali EN-JL 1040 (GG25) ili EN-JL 2060 (GG25CrMo) sa lamelarnim grafitom ili EN-JS 2060 (GGG 70 L) sa kuglastim grafitom. U tablici 3.1 navedeni su stari i novi nazivi najčešćih materijala kao i njihove skraćenice prema DIN 1561.

3.5. Rebra u alatu [1]

Veliki alati, za npr. proizvodnju karoserijskih dijelova, se općenito izvode sa jednim unutarnjim, prolaznim, kontinuiranim zidom u kombinaciji sa kontinuiranim donjim, te gornjim površinama. Svrha navedenog je kako bi se težina tlačnog prstena održala u prihvatljivim granicama čak i kod najvećih dimenzija alata, odnosno dijelova.

Kod alata za vučenje postoji više izvedbi, ovisno o izvedbi preše koja može biti jednoradna ili dvoradna. Nadalje se možemo odlučiti za jednostavnu konvencionalnu izvedbu (normalna izvedba) ili kutijastu izvedbu. Kod normalne izvedbe alat se sastoji od tlačnog prstena, žiga i gornjeg dijela odnosno matrice. Oslonac tlačnog prstena prema žigu izveden je preko kliznih ploča koje su ugrađene između prstena i žiga. Vanjski gabariti ovise o vrsti izvedbe tlačnog prstena. Kod kutijaste izvedbe su prsten i žig ugrađeni u "kutiju". Žig je fiksiran sa kutijom preko vijaka i zatika. Vođenje prstena je u ovom slučaju izvedeno prema kutiji preko odgovarajućih kliznih ploča.

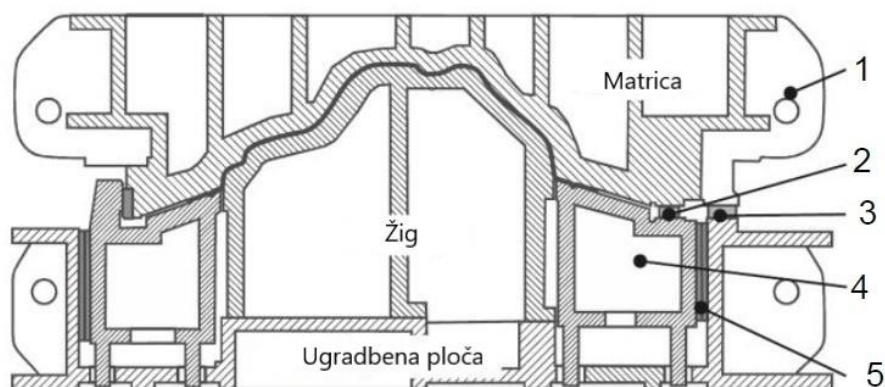
Ova izvedba na prvi pogledu u odnosu na klasičnu izvedbu izgleda nešto glomaznije, sa više materijala i povećanim troškovima. Unatoč tome kutijasta izvedba se sve više primjenjuje u praksi. Smisao i namjena korištenja ove skuplje izvedbe je u prvom redu postizanje standardizirane vanjske geometrije uključujući transportne elemente i mjesta prihvata alata u preši. Vanjska kutija izvana štiti tlačni prsten od eventualnih momenata prevrtanja. Udari su tada manji, a proces vučenja robusniji.

Na slijedećim slikama prikazane su u presjecima različite izvedbe alata za vučenje na primjeru jedne bočne stranice. Slika 3.9 prikazuje jednoradni alat u kutijastoj izvedbi: 1: Transportne

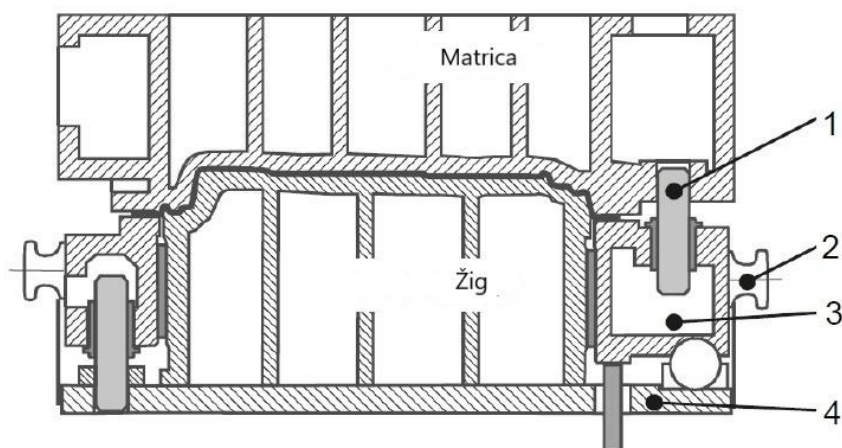
uši (za utične svornjake), 2: Distance tlačnog prstena, 3: Glavne distance, 4: Tlačni prsten vođen po kutiji, 5: Pločice za vođenje

Slika 3.10 prikazuje klasičnu izvedbu jednoradnog alata za vučenje: 1. Stupovi za vođenje (fino centriranje), 2: Izdanci na lijevu za nošenje, 3: Tlačni prsten vođen po žigu, 4: Osnovna ploča sa ugrađenim elementima za nošenje i stupovima za vođenje (opcionalno).

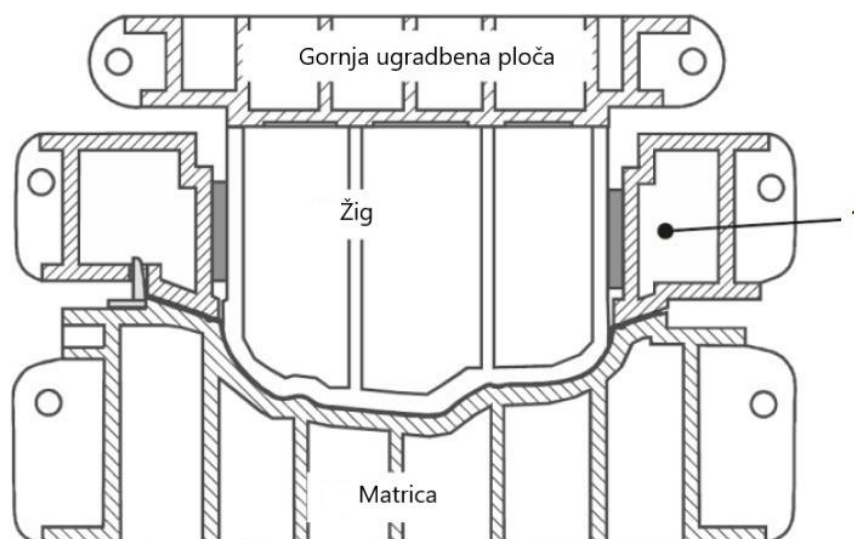
Slika 3.11 prikazuje dvoradni alat za vučenje: 1: Tlačni prsten



Slika 3.9 Jednoradni alat u kutijastoj izvedbi

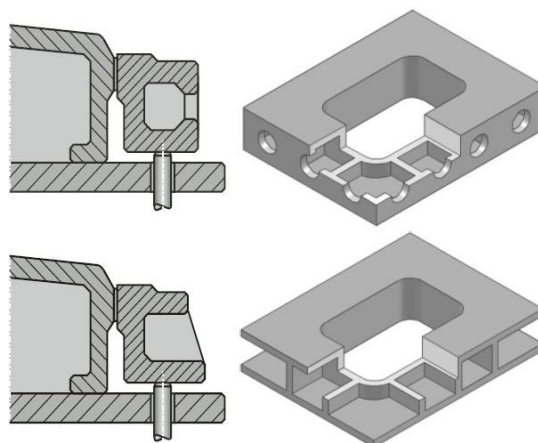


Slika 3.10 Klasična izvedba jednoradnog alata za vučenje



Slika 3.11 Dvoradni alat za vučenje

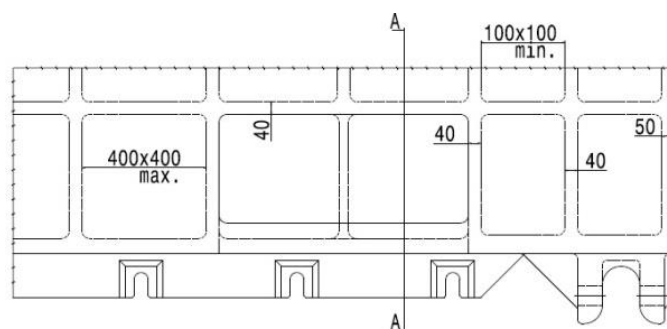
U praksi su poprečni presjeci okvira tlačnog prstena uobičajeno ili kutijasti profil ili C-profil. Slika 3.12 prikazuje najučestalije presjeka tlačnog prstena, kutijasti na gornjem dijelu i C-profil na donjem dijelu slike. Pritom se koriste rebra debljine između 40 i 60 mm (s iznimkama na mjestima poput ušiju za nošenje i sl. gdje mogu iznositi i do 100mm).



Slika 3.12 Kutijasti odnosno C-profil

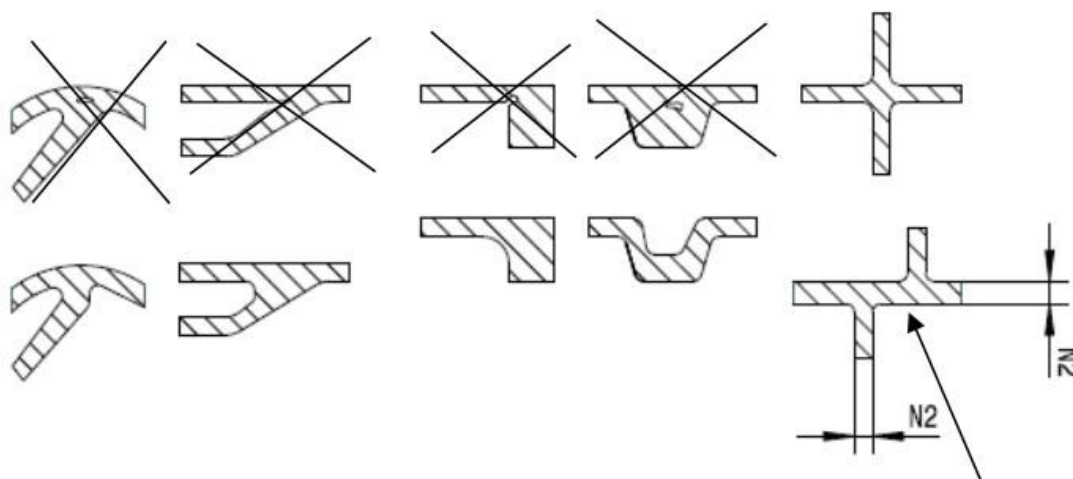
Prilikom oblikovanja rebara i šupljina u alatu treba obratiti pažnju na nekoliko stvari. Najveće dimenzije pojedinačne šupljine mogu biti maksimalno 400x400, a minimalno 100x100. Rebra treba postavljati na smislen način. Izbjegavati nepotrebna zadebljanja u ljevovima, kao i nepotrebne oštre vrhove. Uvijek rebrima pratiti tijek sile, npr. ispod distanci, opruga, tlačnih klipova, te općenito dijelova alata kroz koje se prenosi sila moramo staviti rebro, koje se

nastavlja kroz cijeli alat. Izbjegavati direktne spojeve rebara, odnosno težiti tome da se kraj i početak idućeg rebara ne spajaju u istoj točki. Uvijek rebrima pratiti obrise dijela koji se izvlači/izrađuje. Pri oblikovanju paziti na male i nepravilne šupljine. Također poželjno je izbjegavati duboke šupljine, a ako se nikako ne može izbjeći onda u zidovima iste šupljine „otvoriti rupu“ minimalnog promjera 100mm. Paziti na prevjese materijala, npr. kod gornjih ploha alata koji sadrže formu. Slika 3.13 primjer je dimenzija šupljina i rebara.



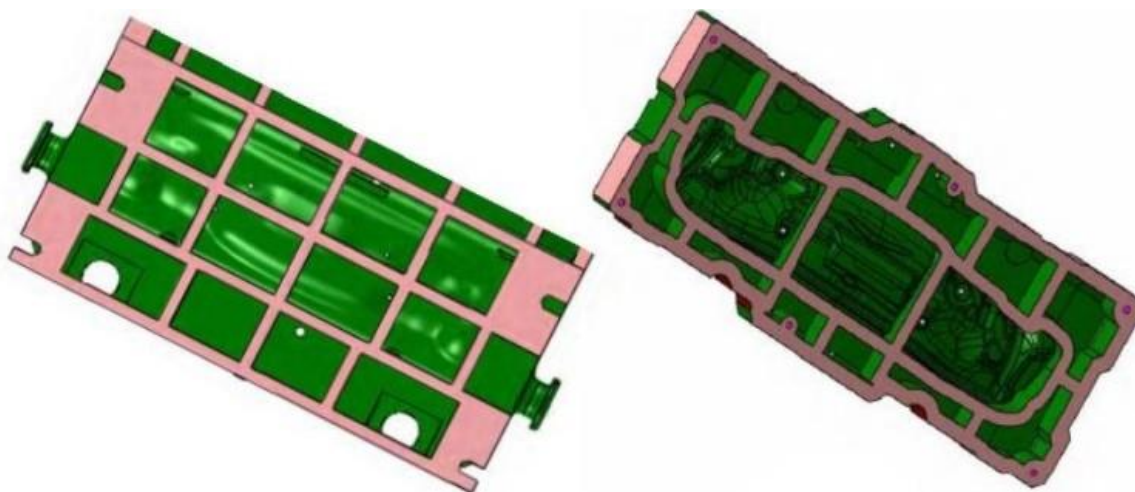
Slika 3.13 Dimenzije šupljina i rebara

U nastavku je dato još nekoliko primjera nepravilnih i pravilnih izvedbi rebara, šupljina i općenito ljevova.



Slika 3.14 Nepravilne i pravilne izvedbe rebara

Slika 3.14 prikazuje kako izbjeći nepotrebna zadebljanja, te nakupine prilikom lijevanja, kao i primjer kako izvesti spoj rebara.

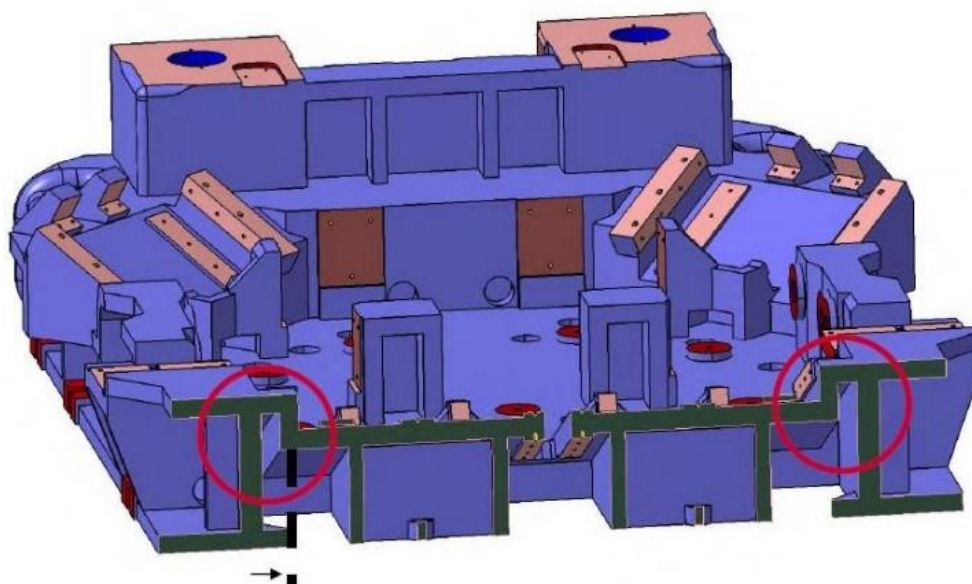


Slika 3.15 Nepravilan i pravilan način podupiranja

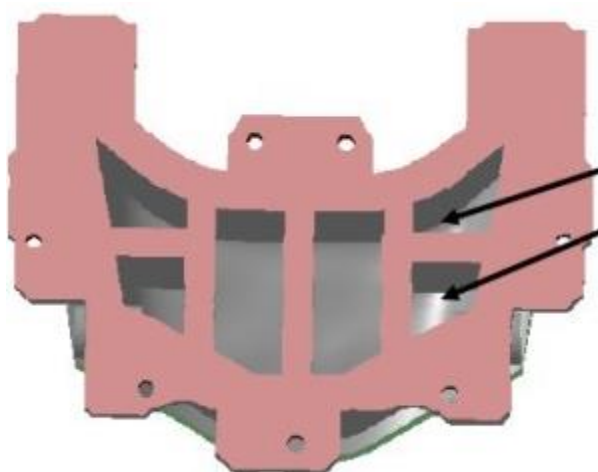
Na lijevom dijelu slike 3.15 možemo primijetiti lošu izvedu rebara pošto ista ne prate formu već su izvedena samo u vodoravnom i okomitom smjeru. Na desnom dijelu iste slike je prikazana pravilna izvedba u kojoj rebra prate formu dijela i optimalno preuzimaju sile.

Na slici 3.16 je još jedan primjer loše izvedbe lijevanog modela, sa premalim šupljinama ispod mjesta za klizače – u crvenim krugovima. Situacija se jednostavno mogla izbjeći pomicanjem rebra prema sredini za određen iznos.

Također loša izvedba zbog premalih i prešiljastih šupljina vidljiva ja na slici 3.17.



Slika 3.16 Loša izvedba šupljina



Slika 3.17 Premale i prešiljaste šupljine

3.6. Proračun sile vučenja [6]

Sila vučenja je u pravilu dana u FAP protokolu ili je dobivena iz simulacije vučenja koja se izvodi u zasebnom softverskom paketu. Za potrebe ovog rada u nastavku je osnovni izračun sile vučenja.

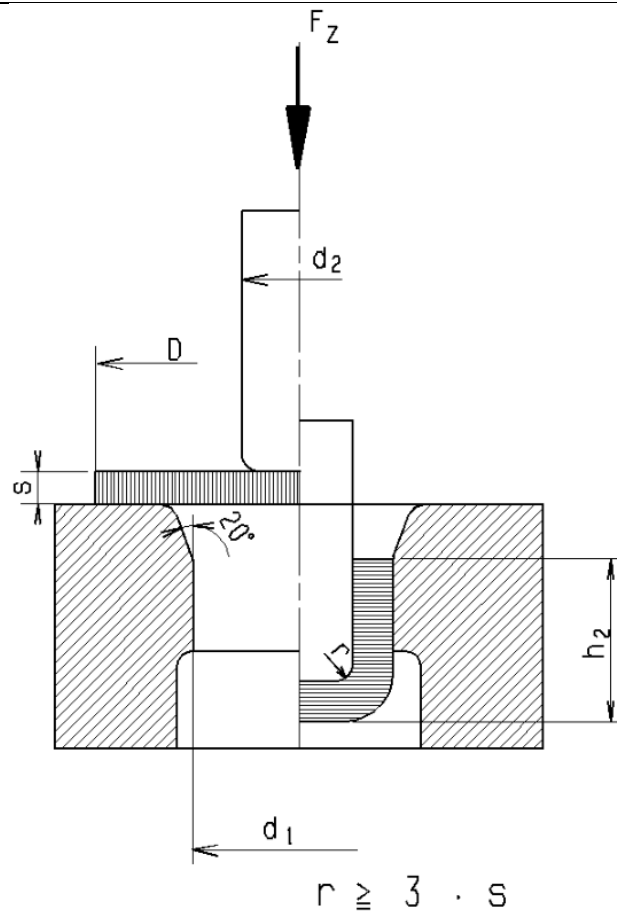
Sila vučenja računa se kao umnožak opsega ruba vučenja, debljine lima (gornja najveća mjera = nazivna debljina + gornja tolerancija), granice razvlačenja materijala i pomoćne vrijednosti zavisne o odnosima vučenja (tablica 3.2.) kao što je prikazano u jednadžbi 3.1.

$$F_v = U \times s \times \sigma_B \times x_p \quad (3.1)$$

Rad vučenja računa se kao umnožak sile vučenja, dubine vučenja te pomoćne vrijednosti koju očitavamo iz tablice 3.2, a sve je to prikazano u jednadžbi 3.2.

$$W_v = F_v \times h_v \times x_A \quad (3.2)$$

Kod dubokog vučenja bez tlačnog prstena debljina lima iznosi $0,1 \dots 0,125 \times d_2$ (npr. za $d_2=50$, $s = 5$ do $6,25$ mm), dok je $m \geq 0,65$ mm.



Slika 3.18 Vučenje bez tlačnog prstena

Na slici 3.18 vidljive su neke od dimenzija i vrijednosti proračuna vučenja bez tlačnog prstena.

Tablica 3.2 Odnosi vučenja

$m = \frac{d_2}{D}$	$\beta = \frac{D}{d_2}$	x_P	x_A
0,50	2,00	1,00	0,80
0,55	1,82	0,90	0,80
0,60	1,67	0,80	0,77
0,65	1,54	0,70	0,74
0,70	1,43	0,60	0,70
0,75	1,33	0,50	0,67
0,80	1,25	0,40	0,64
0,85	1,18	0,30	0,64
0,90	1,11	0,20	0,64
0,95	1,05	0,17	-

Sila vučenja s tlačnim prstenom računa se kao umnožak opsega ruba vučenja, debljine lima (gornja najveća mjera = nazivna debljina + gornja tolerancija), granice razvlačenja materijala i pomoćne vrijednosti koja je zavisna o odnosima vučenja, a koju možemo očitati iz tablice 3.2. Navedeno je prikazano u jednadžbi 3.3.

$$F_v = U \times s \times \sigma_B \times x_p \quad (3.3)$$

Rad vučenja računa se kao umnožak sile vučenja, dubine vučenja, te pomoćne vrijednosti zavisne o odnosima vučenja (vidi tablicu 3.2), što možemo vidjeti u jednadžbi 3.4.

$$W_v = F_v \times h_v \times x_A \quad (3.4)$$

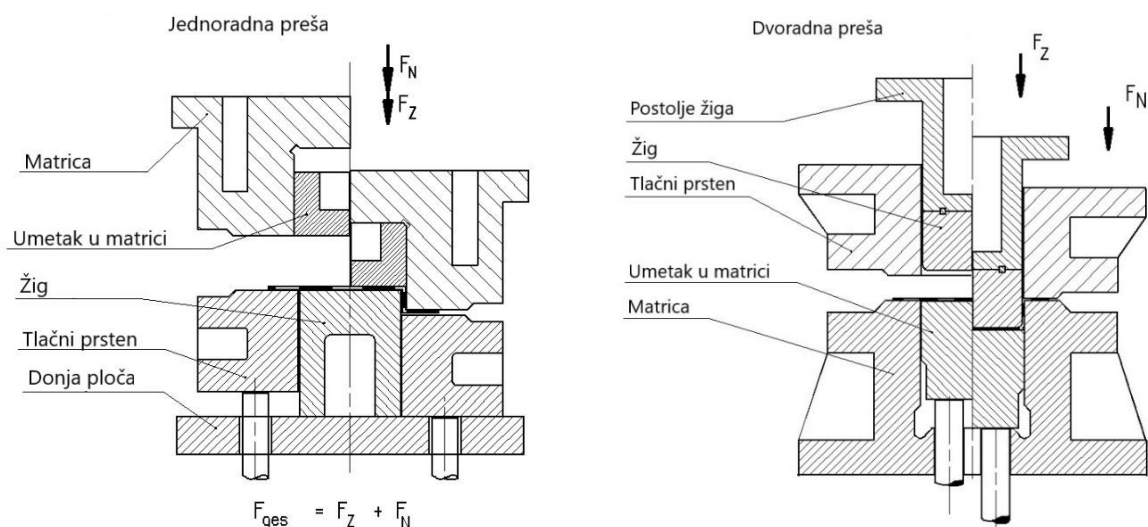
Sila držanja računa se prema jednadžbi 3.5, odnosno kao umnožak razlike projicirane površine platine i projicirane površine žiga te specifičnog tlaka.

$$F_d = (s_{pl} - s_{zg}) \times p \quad (3.5)$$

Rad držanja računa se prema jednadžbi 3.6 kao umnožak sile držanja, dubine vučenja te pomoćne vrijednosti koju možemo očitati iz tablice 3.2.

$$W_d = F_d \times h_v \times x_A \quad (3.6)$$

Slika 3.19 prikazuje presjeke jednoradnog i dvoradnog alata za vučenja sa pripadajućim elementima te sile u istima.



Slika 3.19 Sile pri jednoradnom odnosno dvoradnom vučenju

Osnovne formule za proračun sile držanja F_d dane su u tablici 3.3:

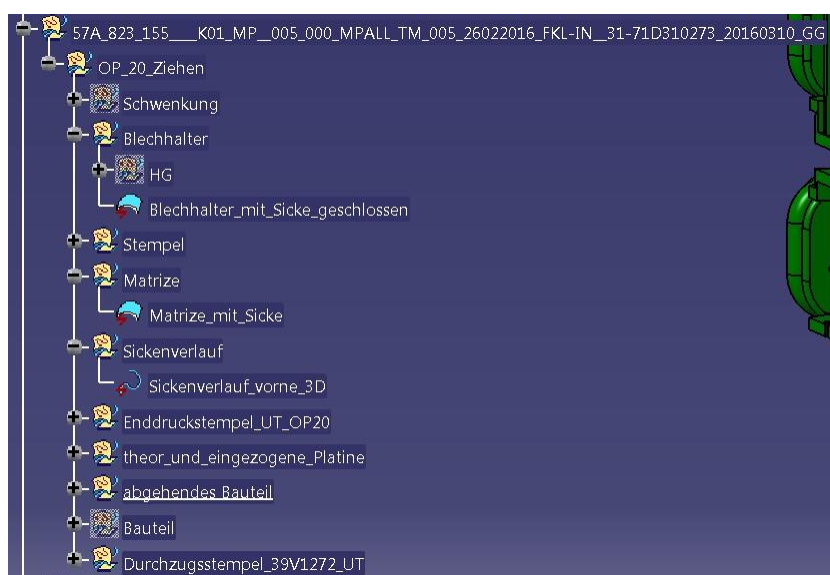
Tablica 3.3 Osnovni odnosi sile držanja i vučenja

F_d	s[mm]
$0,4 \times F_v$	ispod 0,5
$0,3 \times F_v$	iznad 0,5 do 1,00
$0,25 \times F_v$	iznad 1,00

Prije odabira jednoradne preše za vučenje, zadatak planera je da provjeri odgovara li sila koju mogu proizvesti tlačni klipovi potrebnoj sili držanja. Navedeno pogotovo vrijedi za starije preše kod kojih je sila često nezadovoljavajuća, odnosno premala. Prema pravilu sila držanja iznosi približno trećinu sile vučenja.

3.7. Konstrukcija alata za vučenje

Imajući na umu sve dosadašnje upute i napomene krećemo u konstrukciju. Za početak koristimo standardni startni model ili sami kreiramo strukturu alata prema normama, kao što je prethodno opisano. Iz zasebne CATIA datoteke koju nazivamo metoda (vidi 3.1.1.) preuzimamo sve bitne konture, površine i osi, te pomoću funkcije „Paste special - as result“ prebacujemo sve u radni alat. Funkcija „Paste special - as result“ omogućava nam kopiranje pojedinih elemenata uz brisanje veze na roditeljski element, što u ovom slučaju i želimo, jer ne smijemo imati nikakve veze koje vode van samog alata. Geometrijskom setu dajemo ime prema imenu datoteke iz koje kopiramo.



Slika 3.20 Primjer geometrijskog seta

Na slici 3.20 vidljiv je jedan primjer geometrijskog seta, obratiti pozornost da su elementi „mrtvi“, tj. nemaju vezu prema roditeljskim elementima, te također primijetiti ime geometrijskog seta koje sadrži broj dijela, broj verzije, broj same metode, datum i dr. Nakon što smo iskopirali sve potrebne elemente, iste moramo pripremiti za primjenu u konstrukciji alata. Nekad to obuhvaća samo korištenje operacije „Join“ i „Curve smooth“, pomoću kojih poboljšavamo kvalitetu površina i rješavamo se malih rupica u istima, odnosno ublažujemo krivulje i rješavamo se nepotrebnih točkica kako bi si olakšali kasniji rad. Osim dvije navedene opcije uvijek koristimo i „Rought offset“ pomoću kojeg kreiramo osnovne površine. U većem broju slučajeva krivulje i površine ćemo morati malo više doraditi, jer nam postojeće neće odgovarati veličinom, duljinom, orijentacijom ili iz bilo kojeg drugog razloga. Na kraju bilo kakve dorade bitno je završiti istu funkcijom „Join“ ili „Curve smooth“. Tako dobivene elemente publiciramo i kopiramo dalje u dijelove alata gdje su nam potrebni.

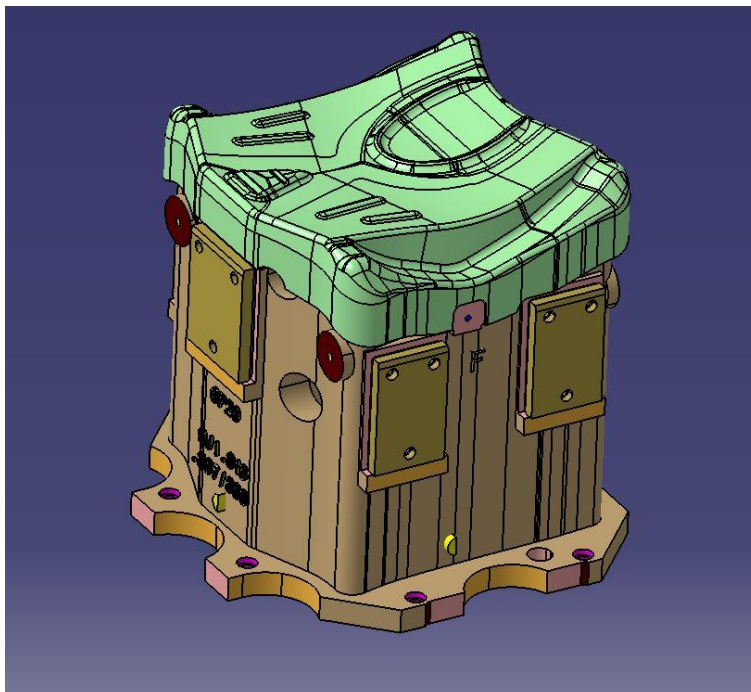
Prije početka još moramo podesiti položaj samog alata, odnosno položaj gabarita alata u odnosu na AP os. AP os dobivamo s metodom i ona je obično u sredini samog dijela koji se izrađuje i taj odnos zadržava trajno. Ona se kao i krivulje i površine publicira i kopira u ostale dijelove alata. Od AP osi se u upravljačkom adapteru kreiraju ostale osi, kao što su os donjeg dijela, os gornjeg dijela, os žiga, os tlačnog prstena. Dakle potrebno je namjestiti razmake između istih. Na taj način određujemo ugradbenu visinu alata, te visine pojedinih elemenata u alatu. Također je, iz raznih razloga, moguće pomicanje alata u x ili y smjeru u odnosu na AP os. Osi se obično namještaju pomoću parametarskih setova koji su kasnije povezani sa skicama i ravninama koje pomiču same točke, odnosno osi. Krajnji produkti su naravno publicirani i kopirani u dijelove alata u kojima su potrebni. Slika 3.21 prikazuje jedan primjer takvog parametarskog seta.



Slika 3.21 Primjer parametarskog seta pomoću kojeg određujemo visine i gabarite alata

Pošto je logika pri konstruiranju alata ta da se uvijek nastoji konstruirati iz unutrašnjosti prema van, pri dio s kojim krećemo u vučnom alatu je žig. Koristeći površine iz metode i površine koje smo sami kreirali („Rought offset“ za debljinu) dobivamo „kapu“ žiga. Njena gornja površina je maslinasto zelene boje jer ima vezu sa metodom i za njenu obradu će se raditi posebni set podataka. Po rubu kape konstruira se neprekidno vanjsko rebro, te se unutrašnjost također prošara s rebrima imajući na umu prethodno dane upute i napomene. Debljine rebara i kape dobivamo iz normi, u konkretnom slučaju radi se od lijevu EN-JS2070, pa je kapa debela 60mm, a rebra 40mm. Za izradu rebara koristimo u potpunosti pozicioniranu skicu, kao što je prethodno spomenuto, a za referentu os uzimamo os dijela na kojem radimo, u ovom slučaju žiga. Nakon što smo dobili neku okvirnu geometriju, ubacujemo elemente za nošenje. Kao što je vidljivo na slici 3.22 potrebni su nam lijevani elementi za nošenje koji će kasnije biti obrađeni, a u njihovom centru biti će izbušena navojna rupa. Veći alati uz bočne elemente nošenja imaju i elemente za nošenje iz z-smjera. Pri pozicioniranju elemenata za nošenje pazimo da su uvijek pozicionirani jedan nasuprot drugog, u istoj ravnini i u težištu samog dijela koji nose. Također moraju biti istog navoja. Navoj i samu dimenziju elementa biramo prema težini iz odgovarajuće norme. Oko elemenata za nošenje ne smije biti oštrih rubova (moraju biti zaobljeni ili čim dalje od bitnih dijelova forme) kako prilikom nošenja sajla ne bi oštetila iste. Mjerne rupe koje također možemo primijetiti su promjera 10 ili 20 mm H7 tolerancije i obično se nalaze na grubo ili fino glodanoj površini dimenzija 40x40 ili 40x60, iz okomitog ili vodoravnog smjera. Obično se ubacuju 2-3 mjerne rupe i to na način da su dvije na dužim stranicama dijela, a preostala na jednoj od preostalih stanica. Treba težiti da se pozicioniraju u centar alata ($x,y=0$), a ukoliko to nije moguće onda u rasteru od 50mm u odnosu na centar. Osim navedenog na lijevu je potrebno označiti sredinu dijela. Za označavanje postoji više izvedbi, kao npr. ispupčeni polumjesec, urezani trokut, ili utor u lijevu. Na konkretnom primjeru korišteni su polumjeseci. Ostaje nam još ubaciti kupovne odnosno normirane dijelove. U ovom slučaju se tlačni prsten vodi po samom žigu te su na slici 3.22 vidljive klizne ploče koje ubacujemo iz kataloga standardnih dijelova. U samom dijelu moguć je odabir potrebne duljine i širine, kao i materijala kliznih ploča. Pri postavljanju kliznih ploča mora se paziti da su postavljene na zadovoljavajuću širinu, da veličinom odgovaraju veličini dijela kojeg vode. Potrebno je postaviti optimalan broj ploča po stranici, ovisno o veličini samog alata. Također je poželjno da se ploče postavljaju jedna nasuprot druge. Kod dužine kliznih ploča treba težiti tome da je ukupna dužina klizne površine otprilike tri puta veća od iznosa hoda dijela koji se giba. Ukoliko dio kojeg vodimo pri otvaraju-zatvaranju alata izlazi iz zahvata tada klizne ploče

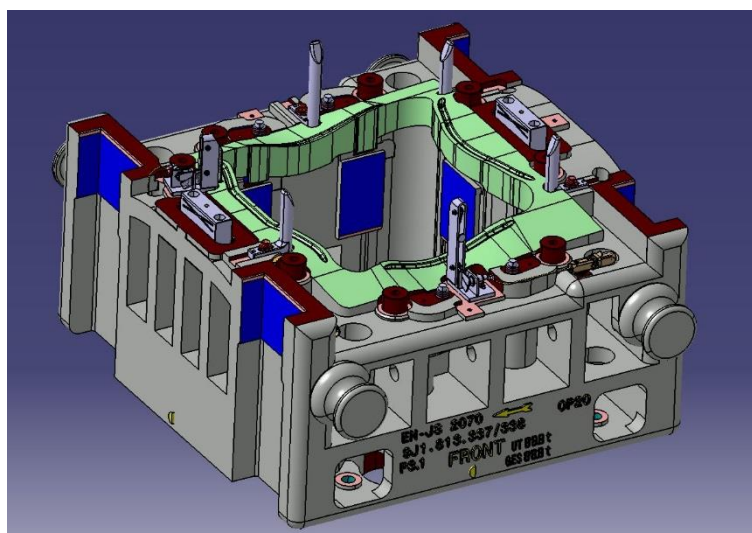
s donje strane moraju biti oslonjene na lijev. U nekim slučajevima moguće je korištenje kombinacija dviju ploča različitih duljina iz konstrukcijskih razloga. Osim kliznih ploča na žig se najčešće ugrađuju i konačni žigovi koji se koriste kako bi na odlaznom dijelu provjerili otisak i prema tome utvrdili da je alat u potpunosti pritisnuo lim. Uvijek se postavljaju na unutarnju odnosno nevidljivu stranu dijela (prema tome mogu biti i u matrici). U nekim alatima moguća je ugradnja prolaznih žigova koji po rubovima dijela ostavljaju otisak, a sve u svrhu olakšavanja centriranja i pozicioniranja dijela u idućim operacijama. Kako bi se olakšala i ubrzala konstrukcija svaki standardni dio sadrži i tijela koja su predviđena za kopiranje u lijev na koji se dio ugrađuje, kao i za nasuprotni dio – tzv. korekcijske volumene. To su dodaci na lijev, strojne obrade, rupe, oduzimanje lijeva... Za klizne ploče u žig kopiramo dodatak za leđa ploče, strojnu obradu i navojne rupe, a u tlačni prsten dodatak na lijev i strojnu obradu po kojoj će ta ploča klizati. Ugradbene površine su prema pravilu uvijek najmanje 10 mm veće od dijela kojeg ugrađujemo, koliko iznosi tolerancija lijeva. Ponekad je iz specifičnih razloga potrebno ugradbena tijela korigirati i prilagoditi slučaju. Bočne sile na žig preuzimaju klinovi koje ugrađujemo u donji dio alata, bilo lijev ili ploču i to najmanje dvije po strani, također nasuprot jedna drugoj. Na lijevu se slovima i brojevima označava broj pozicije, materijal lijeva, broj alata, prednja strana preše, a strelicom se označava smjer kretanja.



Slika 3.22 Žig alata za vučenje

Nakon žiga konstruiramo tlačni prsten. Tlačni prsten je dio alata za vučenje na kojeg se spušta dolazna platina i pomoću kojeg se ista ta platina “navlači” na žig tako formirajući konačni oblik dijela. Potrebna sila tlačnog prstena ostvaruje se pomoću donjih tlačnih klipova ukoliko je ta opcija moguća, odnosno pomoću plinskih opruga (punjenih dušikom) ukoliko se iz nekog razloga ne koriste tlačni klipovi. Ukoliko se koriste tlačni klipovi prilikom konstruiranja u obzir treba uzeti njihov raster i fiksno određenu poziciju u odnosu na centar preše. Uz to se kod nekih preša mogu birati klipovi koji će se koristiti/gibati/izlaziti dok se kod drugih uvijek koriste/gibaju/izlaze svi klipovi, pa je u tom slučaju potrebno osloboditi alat za hod klipa kako ne bi došlo do kolizije i oštećenja alata ili preše. Prednost plinskih opruga je u tome što nas ne ograničavaju po pitanju pozicioniranja, ali su same po sebi glomazne što opet predstavlja problem ukoliko su potrebne veće sile, odnosno veći hodovi. Prilikom pozicioniranja treba težiti tome da se opruge/klipovi čim više približe obodu žiga, te da se sila što ravnomjernije raspoređi. Potrebnu silu i hod dobivamo iz simulacije u zasebnom softveru. Ukoliko hod nije prethodno zadan možemo ga i sami odrediti na način da neoblikovanu platinu pozicioniramo na tlačni prsten te isti transliramo po z osi sve dok platina ne izađe iz kontakta sa žigom. U trenutku kada platina više ne dodiruje žig imamo dovoljan hod tlačnog prstena. Plinske opruge proizvode se po normi i dobavljive su u određenim hodovima i silama, o čemu će biti više riječi u nastavku. Bitno je imati na umu da se uvijek mora koristiti 10% manje od nazivnog hoda opruge. Kod tlačnih klipova hod se određuje samom dužinom klipa, odnosno duljinom koju će klipovi u preši proći prije nego dotaknu i počnu pomicati klipove u alatu, a samim time i tlačni prsten. Tlačni prsten kao što smo već prije spomenuli klizi po kliznim pločama na žigu. Tlačni prsten je potrebno osigurati protiv ispadanja u slučaju da prilikom transporta ili montaže dođe do okretanja alata odnosno njegovog donjeg dijela. Za tu svrhu koristimo sklop sastavljen od vijka, cijevi i podloške. Obično se postavlja po 4 komada sigurnosnih vijaka prema težištu dijela, a njihovu dužinu određujemo na način da pri maksimalnom hodu ostane još 20mm zračnosti prije nego što će tlačni prsten dotaknuti podlošku. Na tlačni prsten se također postavljaju distance prema gornjem dijelu alata, odnosno matrici koje preuzimaju dio sile na sebe. Potreban broj komada može biti zadan u ulaznim podacima ili se iskustveno određuje. Distance uvijek pozicioniramo iznad plinskih opruga ili tlačnih klipova, te mjesto dodira klipa/opruge i mjesto montaže distance mora biti povezano rebrom. Također se u matrici na mjesto dodira distance mora nastavljati rebro kako bi osigurali tok sile kroz cijeli alat. Na tlačnom prstenu se nalaze još i vodilice lima koje osiguravaju točno pozicioniranje platine na tlačni prsten i onemogućavaju spadanje s istog. Postavljaju se na rubove platine, ukoliko je

moгуće dvije po stranici lima, a po visini se postavljaju na naćin da je platina u trenutku ispuštanja iz transporta već prošla ravnu fazu na vodilici za otprilike 10mm. Vodilice svojom izvedbom omogućuju fino podešavanje toćne pozicije ukoliko dođe do izmjena same dolazne platine (smanjenje ili povećanje). U nekim slučajevima se dvije od klasićnih vodilica zamjenjuju vodilicama koje u sebi sadrže senzor koji se aktivira prilikom kontakta platine i vodilice. Takve vodilice se obićno postavljaju na međusobno okomite stranice platine. Od ugrabenih elemenata na tlaćnom prstenu se još nalaze klinovi koji preuzimaju boćne sile koje nastaju prilikom formiranja lima. Ovi klinovi ugrađuju se na boćne stanice, obićno na dvije nasuprotne (nesimetrićne stranice), a nekad i na sve ćetiri, kako bi preuzeli boćne sile i sprijećili deformaciju matrice ili zaribavanje tlaćnog prstena. Ponekad je iz određenih razloga platinu potrebno ispustiti na određenoj visini iznad samog tlaćnog prstena, pa se u tom slučaju u tlaćni prsten ugrađuju podizaći koji će se još iz samog tlaćnog prstena podignuti za određeni iznos kako bi osigurali oslonac dolaznoj platini, odnosno kako bi podigli odlazni dio na visinu na kojoj je moguć transport u slijedeću operaciju. Ovi podizaći su toćno opisani u normi, a u kratkim crtama se sastoje od plinske opruge sa toćno određenim hodom koja se ugrađene u cilindar, glave koja je obrađena u konaćnu formu dijela, odnosno tlaćnog prstena i osiguranja protiv ispadanja. Osim ovih ugradbenih elemenata, tlaćni prsten sadrži sve elemente lijeva koji su ranije opisani (transportni elementi, oznake središta, mjerne rupe...).

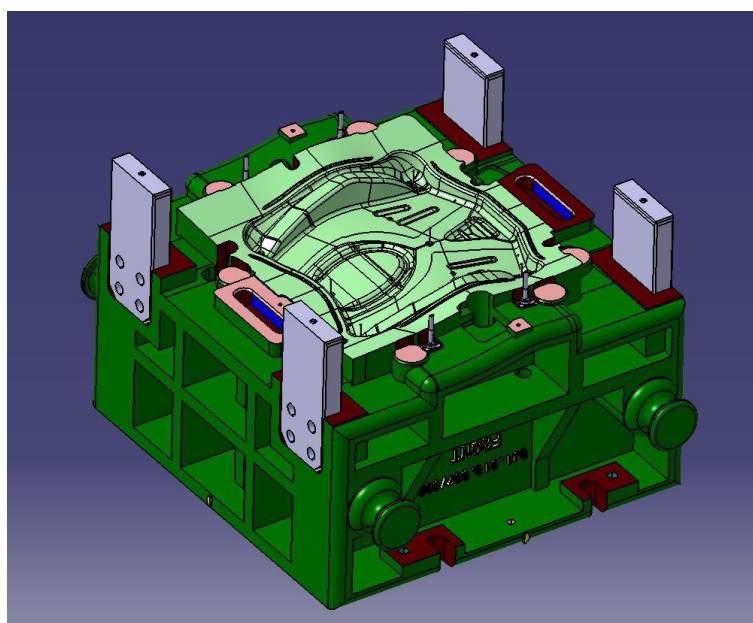


Slika 3.23 Tlaćni prsten

Na slici 3.23 prikazan je jedan tlaćni prsten. Moguće je primijetiti šest vodilica, od kojih su dvije sa opisanim senzorima (lijevo i dolje). Također je vidljivo osam komada distanci prema gornjoj matrici. Lijevo i desno pozicionirana su dva klina za zaključavanje, a druge dvije strane

nalaze se četiri sklopa podizača. Moguće je primijetiti i ranije navedene klasične elemente ljevova.

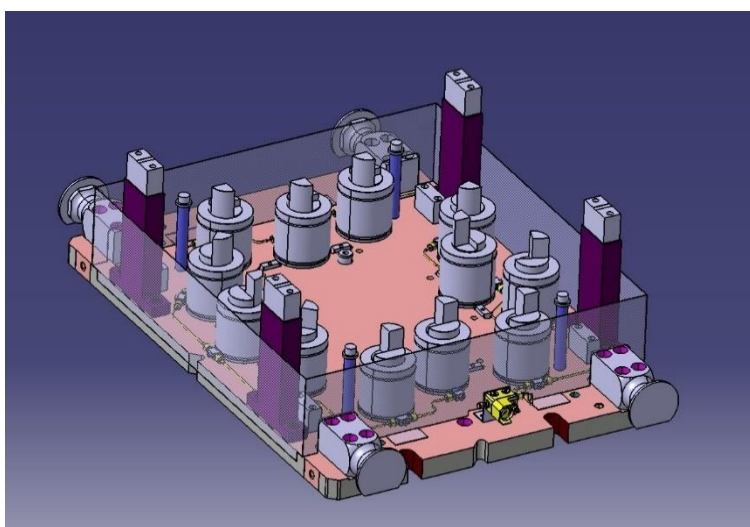
Ukoliko konstruiramo klasičnu izvedbu alata za vučenje preostaju nam još donja ploča i matrica. Matrica je obično vrlo jednostavna jer nema puno ugradbenih dijelova. To su prvenstveno klizne ploče koje ulaze u zahvat s tlačnim prstenom te osiguravaju ispravno vođenje i nasjedanje matrice na tlačni prsten i žig, te izbacivači koji osiguravaju da se prilikom odvajanja gornjeg i donjeg dijela konačni izradak ne “zalijepi” za matricu, već da ostane na tlačnom prstenu odnosno podizačima (u donjem dijelu alata). Postoji više izvedbi izbacivača, npr. sa klasičnom spiralnom oprugom, kao i sa plinskom oprugom. Glavni dio matrice je njena osnovna površina koja je obrađena u konačni oblik dijela koji se izvlači. Sadrži još dodirne površine za distance koje su ranije spomenute, te sve elemente koje ljevovi moraju sadržavati, a ranije su opisani u tekstu. Osim navedenog moramo osigurati i stezne površine, odnosno rupe za vijke, te rupe za centriranje pomoću kojih će se matrica montirati na prešu ili na međuploču. Slika 3.24 prikazuje jednu matricu na kojoj su vidljivi svi navedeni elementi.



Slika 3.24 Gornja matrica

U donjem dijelu alata ostaje nam još donja ploča koja će na sebi sadržavati sve elemente donjeg dijela alata. Na donju ploču se ugrađuju: žig, elementi za pozicioniranje žiga (bilo zatici, bilo klinovi), plinske opruge koje osiguravaju silu tlačnog prstena (ukoliko se koriste) i njihov pribor (često moraju biti međusobno povezani kako bi se sustav mogao dopuniti ili u potpunosti isprazniti), donje distance tlačnog prstena - pomoću kojih se određuje njegov krajnji donji

položaj. Na donju ploču se uobičajeno još montiraju elementi za distanciranje na koje pritišću klizne ploče za vođenje odnosno kompletni gornji dio alata. Donja ploča se obično reže laserom, plazmom ili vodenim mlazom. Debljina joj je oko 50-60 mm. Pošto nije lijevana ne sadrži elemente lijeva, ali mora sadržavati elemente za nošenje (vertikalne i bočne), oznake sredine, te elemente za centriranje i pričvršćivanje. Prilikom izvođenja elemenata za nošenje treba uzeti u obzir da se cijeli (sklopljeni alat) transportira pomoću elemenata koji su ugrađeni u donju ploču, odnosno njihova izvedba i veličina mora odgovarati ukupnoj težini cijelog alata. Na slici 3.25 prikazana je jedna ploča sa pripadajućim elementima.



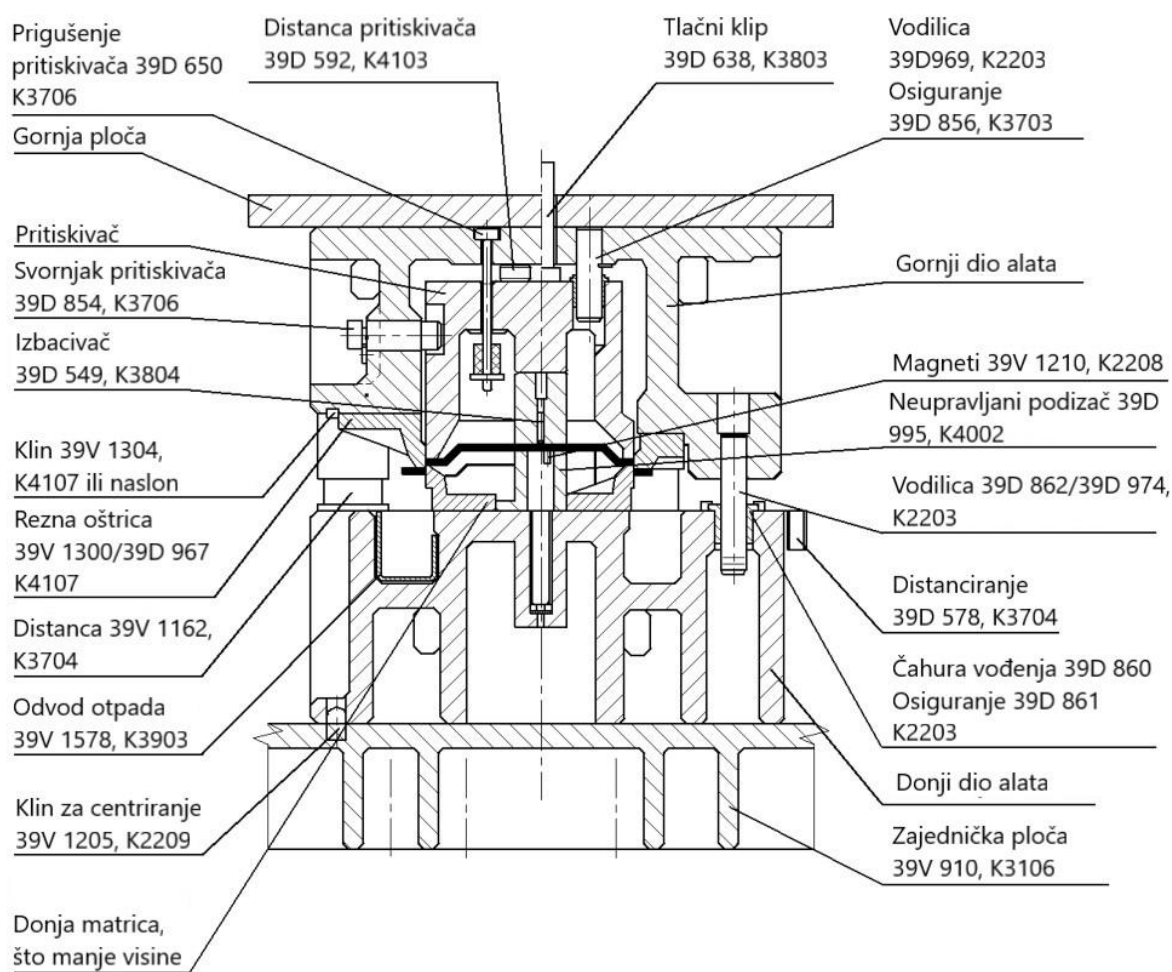
Slika 3.25 Donja ploča

Vidljiva su četiri elementa za nošenje koji su postavljeni u odnosu na težište cijelog alata, kao i dodatni navoji za nošenje s bočnih strana. Transparentno je prikazan zaštitni lim. Također se ističe 12 plinskih opruga spojenih u jedan sustav s manometrom, odnosno tzv. kontrol-armaturom. Na ploču su ugrađene 4 konzole na kojima su glavne distance alata, a direktno na ploču postavljene su donje krajnje distance koje su obično izvedene sa zračnosti. Osim navedenog vidljivi su i elementi za centriranje, pozicioniranje i osiguranje samog žiga.

3.8. Konstrukcija reznih alata [7]

Sljedeći u nizu alata poslije alata za duboko vučenje bilo da se radi o alatima koji su ugrađeni na zajedničku ploču, ili da se radi o pojedinačnim alatima je gotovo uvijek rezni alat. Slika 3.26 prikazuje principijelni presjek i osnovne dijelove reznog alata. Prije početka konstruiranja reznog alata potrebno je spomenuti par osnovnih smjernica. Ukoliko se radi o isključivo reznom

alatu, tada se on vodi sa cilindričnim vodilicama. Kod alata sa klizačima ili alata sa jakim utjecajem bočnih sila također se vodi cilindričnim vodilicama, ali je potrebno gornji i donji dio alata dodatno osigurati od utjecaja bočnih sila. Alati koji istovremeno režu i formiraju vode se cilindričnim vodilicama i još jednim glavnim vođenjem pomoću kojeg se u potpunosti poništava djelovanje bočnih sila. Pritiskivač se oslobađa na mjestima gdje nije potrebna forma ili strojnom obradom ili oslobođenjem u stiropornom modelu. Gradnju iznad pritiskivača (odnosno ispod njega, ovisno o smjeru gledanja) treba izbjegavati.



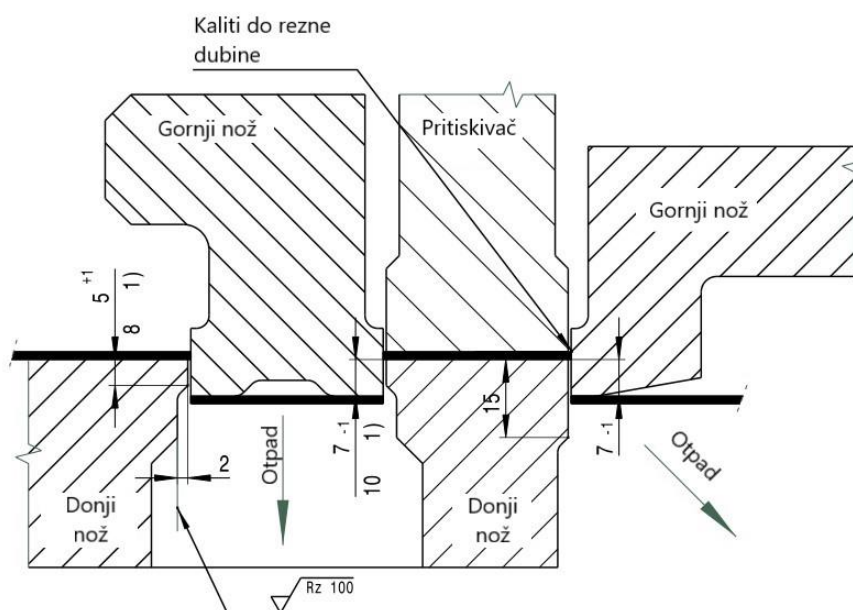
Slika 3.26 Principijelni prikaz reznog alata

3.8.1. Noževi

Kao i kod alata za vučenje, započinjemo izgradnjom aktivnih dijelova. Aktivni dijelovi kod reznih alata su noževi. Opet je potrebno u obzir uzeti par osnovnih stvari. Maksimalni kut rezanja je 15° . Za izradu noževa možemo birati između lijevanog materijala (obično 1.2333) i valjanog materijala (1.2358). Za vanjske dijelove se u pravilu, u donjem dijelu alata postavljaju

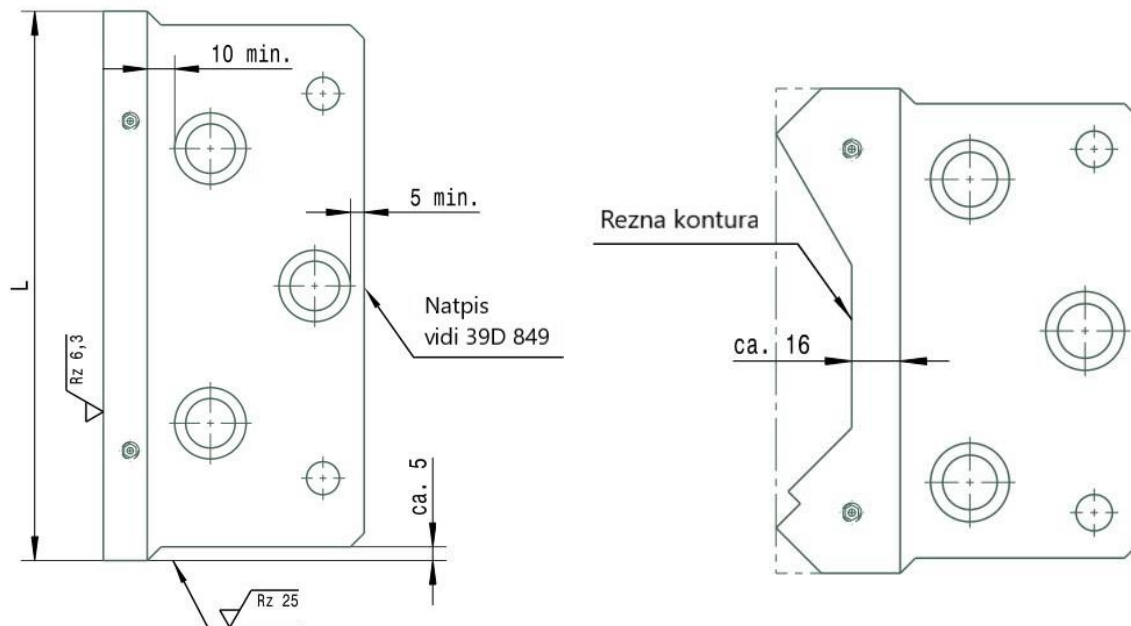
donje matrice kod kojih treba paziti da budu visoke najmanje koliko je potrebno (što niže). Kod rezanja s klizačima ili kod duplih dijelova moguće su dvodijelne ili segmentirane matrice. Ukoliko je potrebno strojno odstraniti više od 40% ukupnog volumena, tada se obavezno koriste lijevani noževi. Za NC obradu radijusi na reznim konturama po mogućnosti moraju biti veći ili jednaki 5mm. Rezni elementi teži od 15 kg moraju imati transportni navoj M12. Noževe za debljinu lima veću od 1,2mm potrebno je leđima osloniti. Također su moguće iznimke kod limova visoke čvrstoće koji su tanji od 1,2mm. Položaj vijaka pozicionirati u raster od 20mm. Pozicija vijaka i zatika ovisi o veličini i izgledu reznog elementa. Pričvršćivanje je u pravilu preko vijaka M16x50 DIN EN ISO 4762 i zatika 10x50 DIN EN ISO 8735. Okvirno se na svakih 100mm postavlja jedan vijak. Noževe je preporučeno, a pogotovo to vrijedi za slučaj kada je broj noževa veći, konstruirati u zasebnom adapteru, te ih kasnije kopirati u vlastite dijelove sa zasebnim brojevima pozicije. Na taj način si olakšavamo konstrukciju, ali i smanjujemo broj kopiranih površina i kontura, pošto ne moramo u svaki nož posebno kopirati površinu potrebnu za konstrukciju. Od ulaznih podataka koje kopiramo potrebne su nam rezne krivulje (preporučeno koristiti funkciju „Curve Smooth“), zatim površinu matrice iz alata za vučenje (oblik dijela) – koju pomičemo u smjeru reza („Z“ ili smjer klizača) za onu vrijednost koliko želimo da nož probija kroz dio – obično 7mm. Također će nam biti potrebna „Rough Offset“ površina iste te matrice sa vrijednošću 20 mm (ukoliko nije drugačije naznačeno) za izvedbu donjih oslobođenja/krajeva reznog brida. Ukoliko je rezna krivulja dugačka i potrebno nam je više noževa u nizu, tada je poželjno osnovni brid napraviti iz jedne – neprekinute konture, koju kasnije režemo na više segmenata, od kojih će svaki imati svoju prirubnicu, rebra, rupe, vijke, itd. U navedenom adapteru također je potrebno pripremiti tzv. korekturne volumene. Korekturni volumeni su pozitivni ili negativni (dodaju ili oduzimaju – bilo lijev, bilo obrada). Za noževe nam je od korekturnih volumena potrebna površina na koju će se nož ugraditi. Ta površina mora biti 40 ili 50mm debela i 10mm veća od prirubnice noža sa stražnje i bočnih strana, a sa strane noža mora biti ili na „0“ ili uvučena nekoliko milimetara. Također postoji mogućnost da nož leđima mora biti oslonjen, pa tada stražnja strana također ide na „0“. U volumen korekture također možemo dodati obradu ukoliko je mjesto ugradnje noža potrebno osloboditi od nekih prethodno postavljenih elemenata (dodaci od drugih dijelova, rebra...). Navojne rupe i rupe od zatika također spadaju u korekturne volumene. Tri osnovne grupe su prema tome: dodaci lijeva, glodanje, te bušenje. Svaku od grupa publiciramo i kopiramo sa vezom u dio alata u koji se nož ugrađuje, te tamo uključujemo u odgovarajući dio stabla. Na ovaj način postigli smo da se bilo kakvom izmjenom noža mijenjaju i volumeni korekture, a

zatim i dio alata u koji je taj nož ugrađen. Najčešći problem kod konstruiranja noževa u *CATIA-i* nastaje kod složenijih krivulja jer je tada teže izvesti stražnje skošenje na noževima, no korištenjem raznih funkcija ili čak i *makro-a* i taj problem je rješiv. U slučaju da je dio simetričan ili dvostruk, konstruiramo samo jednu stranu noževa, a drugu kasnije dobivamo funkcijom „Symetry“. Pritom dobro treba provjeriti jesu li dijelovi stvarno simetrični.

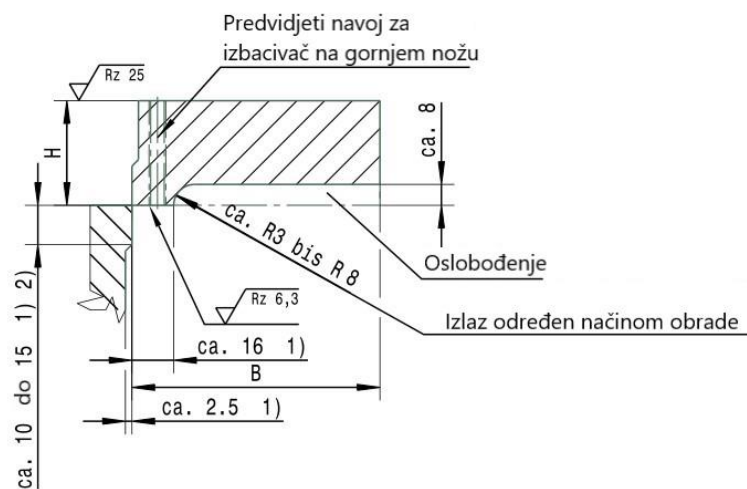


Slika 3.27 Moguće izvedbe noževa [8]

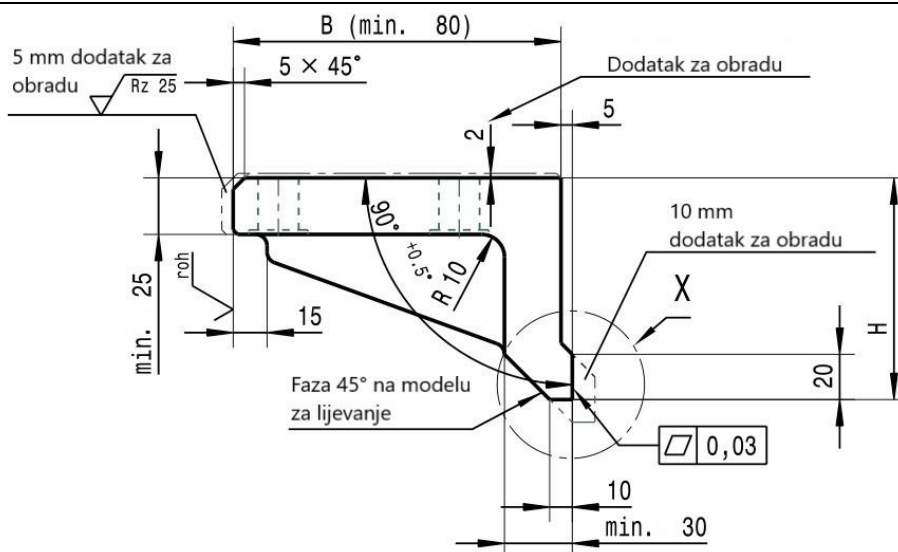
Slika 3.27 prikazuje moguće izvedbe noževa i pripadajuće dimenzije. Na slici 3.28 lijevo prikazan je primjer noža izrađenog od valjanog materijala sa ravnom reznom konturom, a bitno je uočiti naznačene dimenzije kojih se je potrebno pridržavati. Na desnoj strani slike 3.28 prikazan je nož također od valjanog materijala, ali s nepravilnom konturom reza. Na slici 3.29 vidljiv je presjek dva noža u zahvatu, a vidljivo je nekoliko bitnih dimenzija kao što su oslobođenja reznog brida, duljina reznog brida, itd. Od slike 3.30 prikazani su lijevani noževi, koji se izrađuju do maksimalne duljine 400mm, a u realnosti puno kraći, pogotovo kod velikog pada forme, odnosno kod velikih promjena visine noževa. Odnos visine i širine pete noža (H/B) bi trebala iznositi 1:1,5. Peta mora biti minimalno 80 mm široka i 25 mm debela. Visina reznog brida je 20mm, a njegova širina 10mm. Rebro reznog brida je minimalno 30 mm debelo. Na slici 3.31 također je prikazan lijevani nož, samo iz drugog pogleda. Bitno je zamijetiti da je najmanja visina noža 40mm, a prema potrebi dodaju se rebra za ukrućivanje noževa, a iznad visine 80mm su obavezna (15mm debela).



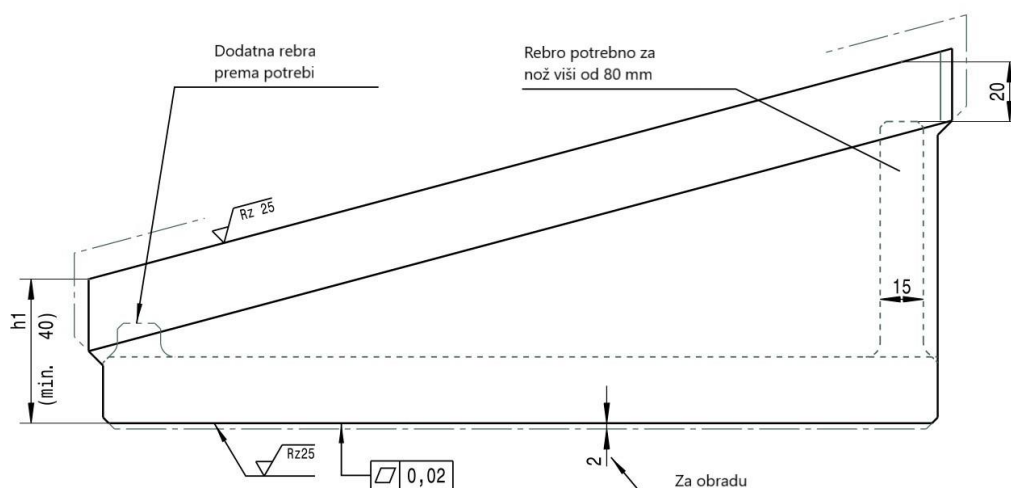
Slika 3.28 Noževi iz blokova materijala [8]



Slika 3.29 Dva noža u zahvatu [8]



Slika 3.30 Ljevani nož [8]

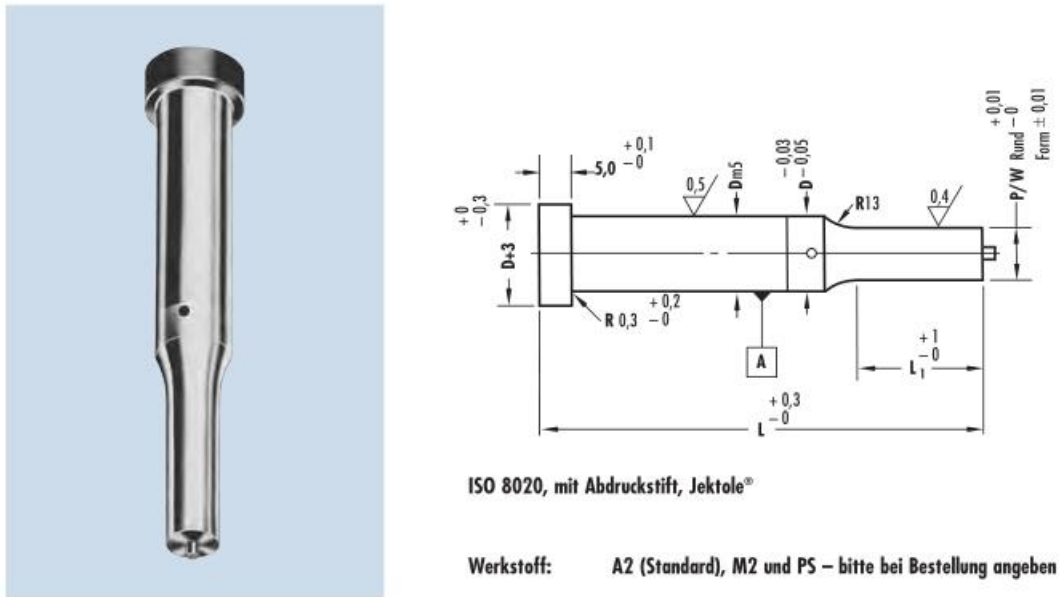


Slika 3.31 Tlocrt ljevanog noža [8]

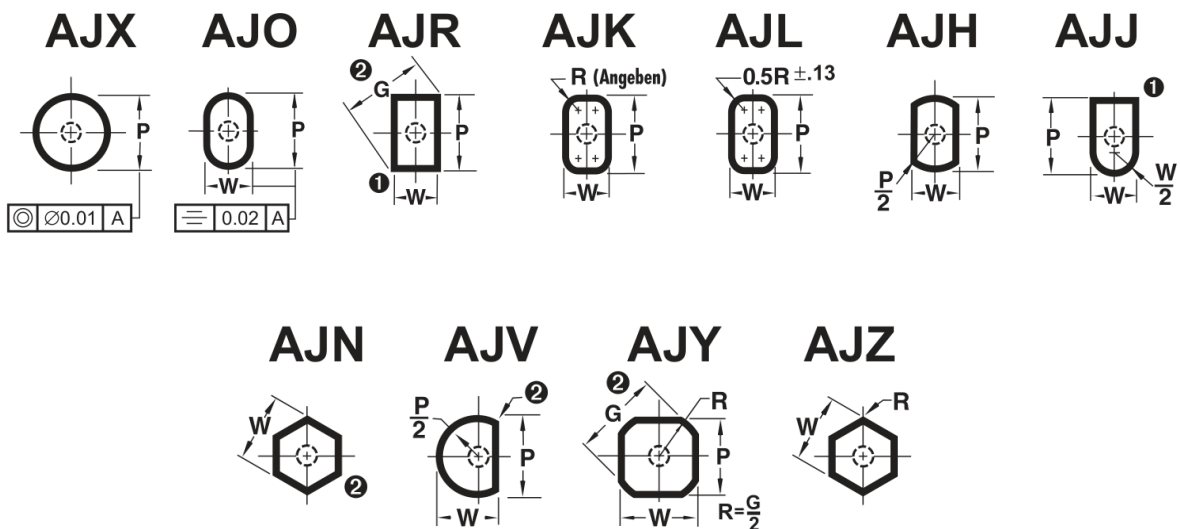
3.8.2. Žigovi za bušenje rupa

Za bušenje manjih, pravilnih rupa koristimo žigove. Ukoliko su rupe pravilnih oblika njihova nabavka moguća je od više različitih dobavljača. Dva osnovna tipa su žigovi s osiguranjem pomoću kuglice i žigovi s osiguranjem pomoću ravne faze. Na slici 3.32 prikazan je jedan standardni žig s ravnom fazom. Najčešće se koriste žigovi duljine 90mm, a promjer žiga se bira ovisno o promjeru rupe koja se reže. Točan odnos naveden je u normi, odnosno u katalogu proizvođača. Žigovi se izrađuju u standardnim oblicima, a npr. Tvrtka Dayton ih proizvodi u

oblicima na slici 3.33. Ukoliko je potrebno osiguranje protiv okretanja, ono treba biti paralelno sa najdužim bridom rupe koja se buši. Osiguranje se izvodi na način da peta žiga (na slici 3.32 visine 5mm), s jedne strane ima ravnu fazu koja se onda mora poklopiti s ravnom fazom na prihvatnoj pločici. Ukoliko u alatu postoji više žigova istih mjera tada osiguranje uvijek mora biti na istoj poziciji kako slučajno ne bi došlo do zamjene žigova i oštećenja alata. Svi žigovi koji imaju rezni promjer veći od 6mm u sredini imaju odgurivač (igla koja pomoću opruge odguruje otpad nakon rezanja).

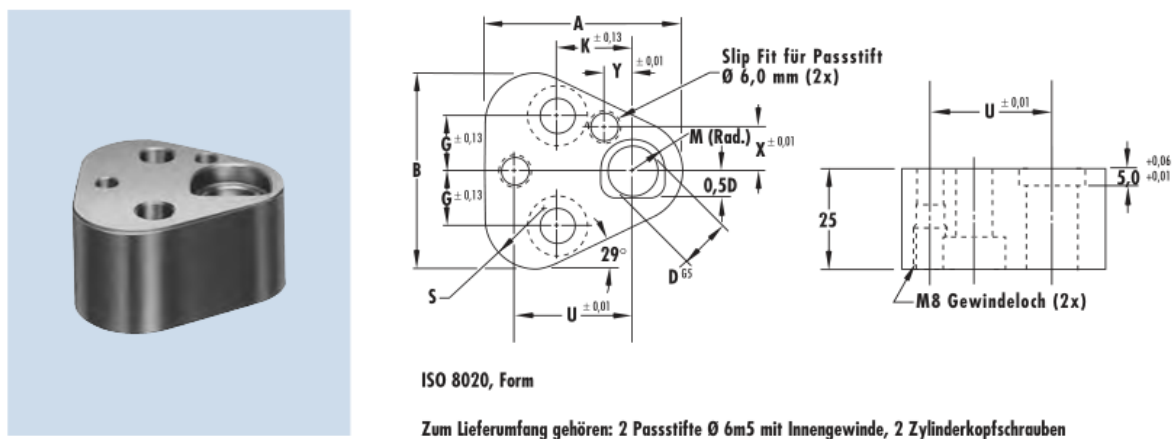


Slika 3.32 Standardni žig sa ravnom fazom [8]



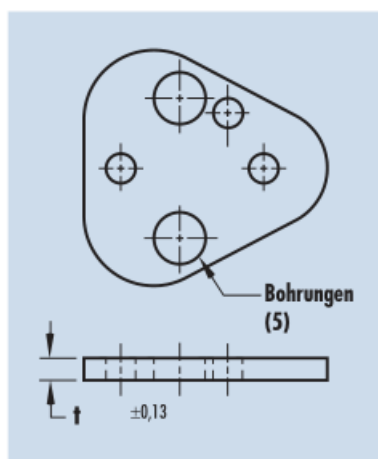
Slika 3.33 Osnovni oblici žigova tvrtke Dayton [9]

Žigovi se ugrađuju u prihvatne pločice prikazane na slici 3.34, koje su visoke 25mm odnosno 30mm kod snažnije izvedbe. Ostale mjere proporcionalne su promjeru žiga koji se u njih ograđuje. Također je bitno primijetiti ravnu fazu koja se podudara ravnoj fazi na žigu, kako bi se spriječila neželjena rotacija žiga tijekom eksploatacije.



Slika 3.34 Prihvatna pločica [9]

Treći dio sklopa žiga je potisna pločica vidljiva na slici 3.35, koja oblikom odgovara prihvatnoj pločici, a proizvođač Dayton ih nudi u debljinama od 1,8 i 4,8 mm.

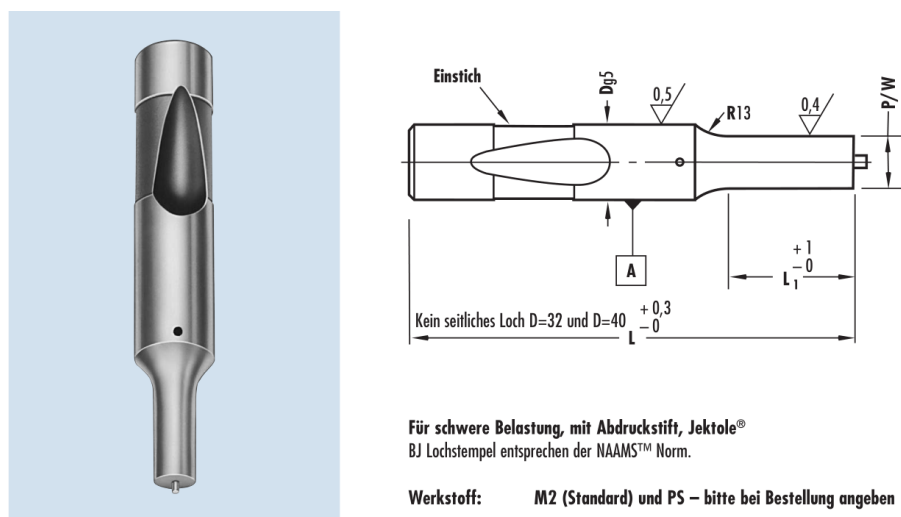


Slika 3.35 Potisna pločica [9]

Osim žigova s ravnom fazom postoje i žigovi s osiguranjem pomoću kuglice. Ukoliko je moguće, preferira se ugradnja ovog tipa žigova jer im je zbog sistema osiguranja zamjena u slučaju trošenja ili loma vrlo jednostavna. Naime - ovi žigovi mogu se pomoću specijalnog alata vrlo jednostavno izvuci iz prihvatne pločice i izvršiti izmjenu ili popravak, što nije slučaj kod

žigova s ravnom fazom kod kojih se mora skinuti i prihvatna pločica i potisna pločica, a naravno i dio alata ispod kojih se cijeli sklop nalazi. Duljine, promjeri i oblici isti su kao kod žigova sa ravnom fazom. Razlika je samo u načinu osiguranja, što je i vidljivo na slici 3.36 (utor za kuglicu).

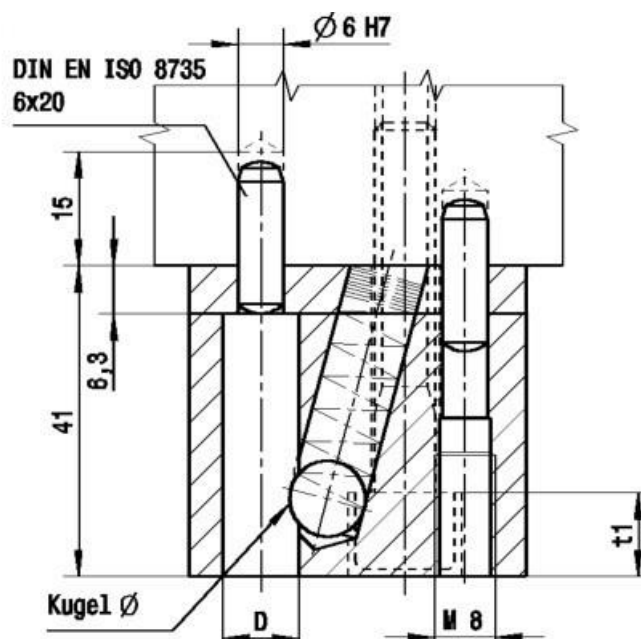
Žigove u alat ubacujemo ili skinute sa stranica proizvođača, ili iz kataloga koji sadrži parametrizirane sklopove žigova, što nam omogućuje jednostavno podešavanje svih vrijednosti, te olakšava bilo kakve kasnije izmjene. U sklopu se, ovisno o izvedbi žiga, nalaze žig, prihvatna pločica i potisna pločica. Izmjenom samog žiga mijenjaju se i preostale komponente. Cijeli sklop pozicioniramo pomoću osi. U samom žigu se nalazi nekoliko osi koje možemo koristiti za pozicioniranje, no najčešće koristimo onu smještenu u vrh žiga. Drugu potrebnu os napraviti ćemo u adapteru za pozicioniranje koristeći rupe iz ulaznih podataka i samu površinu forme dijela. Iz rupa dobivamo središnju točku kroz koju povlačimo okomitu liniju kako bi mogli regulirati visinu žiga (promjenom duljine linije). U krajnju točku linije postavljamo rotacijsku os, kojoj je z os u smjeru linije, a kut reguliramo po potrebi. Pri pozicioniranju žiga bitno je da probije kroz dio otprilike 7mm, ali je isto tako potrebno visinu od referentne ravnine (npr. gornja površina alata) podesiti na cijeli broj (ili bez decimalnih mjesta ili na maksimalno jednu decimalu). Žigovi ubačeni iz kataloga sadrže i ranije spomenute korektorne volumene, koje je potrebno samo kopirati u dio alata u kojeg se žig ugrađuje, odnosno u dio alata koji treba osloboditi kako žig ne bi došao u koliziju s istim.



Slika 3.36 Žig s osiguranjem pomoću kuglice[9]

Za razliku od žigova s ravnom fazom, kod žigova s kuglicom je prihvatna i potisna pločica izvedeni su iz istog komada ili je potisna pločica zavarena na prihvatnu pločicu. Slika 3.37

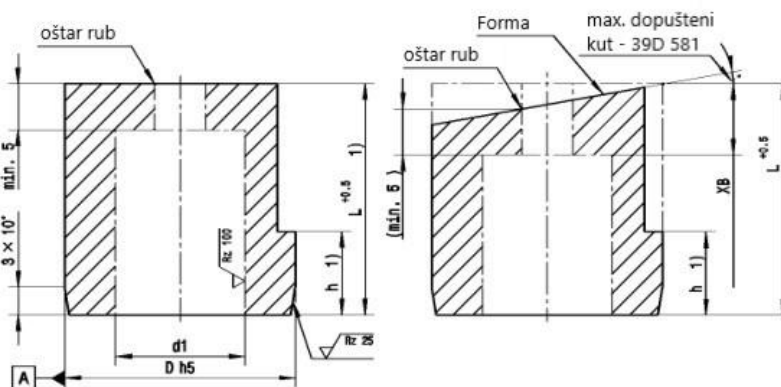
prikazuje jedan takav sklop, te je iz nje lakše shvatiti princip ovog tipa žigova. Prilikom vađenja žiga kuglica se pomoću specijalnog alata pomakne, a s drugim specijalnim alatom se izvuče žig.



Slika 3.37 Presjek prihvatne pločice sa osiguranjem pomoću kuglice [10]

3.8.3. Rezne čahure

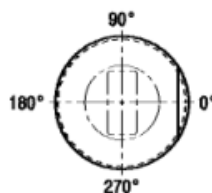
Ranije spomenuti žigovi koriste se u paru sa reznim čahurama. Žigove ugrađujemo u gornji dio alata, a rezne čahure u donji dio alata. Također su propisane normama, a isto kao i kod žigova postoji više proizvođača koji ih proizvode prema normama, ali i uz neka sitna odstupanja od normi. Rezni oblici su im identični onima kao kod žigova, dok se ostali gabariti - promjer, duljina, duljina rezne oštrice, položaj osiguranja, te dimenzije ravne faze za osiguranje biraju prema promjeru i dimenzijama rupe, te prema mjestu ugradnje, itd.



Slika 3.38 Rezne čahure [11]

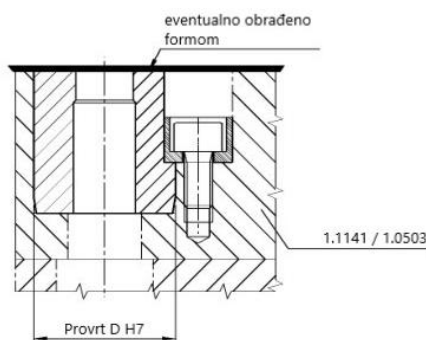
Na slici 3.38 vidljive se su dvije čahure sa osnovnim gabaritima. Kod čahura sa kosom formom treba paziti da presjek rezne oštrice na najkraćem dijelu ne padne ispod 5mm. Čahure se ugrađuju ili direktno u lijev ili u posebne umetke koji se onda ugrađuju u lijev. Kao i kod žigova ravna faza je po standardu uvijek paralelna sa duljom stranicom rupe (vidi sliku 3.39).

Čahure pozicioniramo slično kao i žigove, dakle koristeći rupe iz metode pomoću kojih dobivamo središnju točku, kroz koju povlačimo liniju ili u „z“ smjeru ili u smjeru klizača. Ta linija će nam služiti za podešavanje točne visine čahure. U krajnju točku linije postavljamo rotacijsku os, kako bi mogli mijenjati položaj klina, a kod čahura koje nemaju okruglu reznu konturu moramo paziti da rotacija odgovara rotaciji iz metode. Pri podešavanju visine također je potrebno visinu podesiti na cijeli broj ili najviše jednu decimalu, ali nam mora ostati bar 5mm „mesa“ nakon što se čahura odreže sa formom, što je vidljivo na slici 3.38. Svaka čahura za razliku od žigova nosi svoj broj pozicije pošto su sve odrezane sa formom i svaka je u principu drugačija. Za rezanje čahura u „GSD“-u pripremamo male komadiće forme, 5-10 mm veće u promjeru, kako ne bi u svaku od čahura morali kopirati cjelokupnu formu.



Slika 3.39 Orijentacija čahura [11]

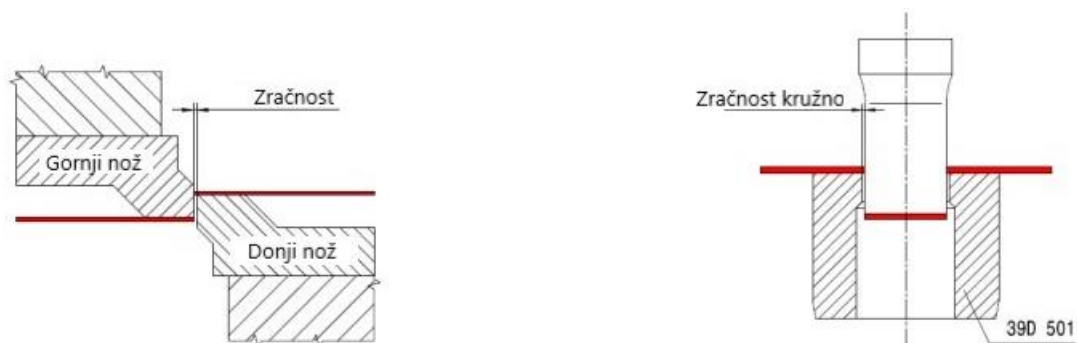
Provrt u koji se ugrađuju čahure je tolerancije H7, a protiv ispadanja osiguravaju se klinom i vijkom kao što je prikazano na slici 3.40. Čahure su dostupne u standardnim promjerima od 8, 10, 13, 16, 20, 22, 25, 32, 38... Za svaki promjer postoji minimalna i maksimalna rezna dimenzija. Osim promjera podesiva je i duljina reznog brida (XB na slici 3.38), dimenzije ravne faze na koju naliže klin, kao i duljina same čahure.



Slika 3.40 Ugradnja rezne čahure [11]

Bitno je napomenuti da se na dimenzije reza čahuri dodaje zračnost koja se računa prema vrsti lima i debljini istog. Ista zračnost primjenjuje se i na noževe, kao što je vidljivo na slici 3.41. Zračnost se računa kao postotak debljine lima. Za limove do vlačne čvrstoće od 325 N/mm^2 uzima se 6% debljine lima ukoliko je lim tanji od 1 mm, a 8% ako je lim deblji od 1 mm. Za limove čvrstoće 325 do 515 N/mm^2 uzima se 8% debljine, za limove preko 515 N/mm^2 10%, kao i za aluminijske limove.

Sve navedene postavke moguće je podešavati u parametrima ukoliko su čahure ubačene iz kataloga, ili ih je moguće generirati pomoću aplikacije proizvođača. Prednost kataloga je što se dotične čahure mogu brzo i efikasno mijenjati unutar *CATIA*-e, dok se u drugom slučaju čahure generiraju u zasebnoj aplikaciji i tek onda ubacuju u *CATIA*-u. U katalogu kao i u aplikaciji moguće je mijenjati sve prije navedene parametre i varijable (promjer čahure, dimenzije reza, zračnost, visina čahure, oblik reza, zračnost, XB, itd.)



Slika 3.41 Rezna zračnost [12]

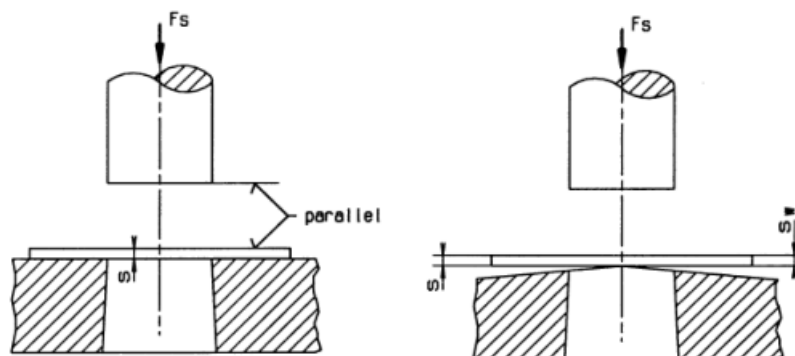
U tablici 3.4 dane su zračnosti pri rezanju ili bušenju prema debljini odnosno vlačnoj čvrstoći limova.

Tablica 3.4 Zračnost pri rezanju/bušenju [12]

Debljina lima u mm	Materijali i granice razvlačenja			
	Čelični limovi do 325 N/mm ² (6%, >1 - 8%)	Čelični limovi od 325 do 515 N/mm ² (8%)	Čelični limovi preko 515 N/mm ² (10%)	Aluminijski limovi sa podmazivanje m (10%)
Zračnost (z) u mm				
0,50	0,030	0,040	0,050	0,050
0,70	0,042	0,056	0,070	0,070
0,80	0,048	0,064	0,080	0,080
0,90	0,054	0,072	0,090	0,090
1,00	0,060	0,080	0,100	0,100
1,25	0,100	0,100	0,125	0,125
1,50	0,120	0,120	0,150	0,150
1,75	0,140	0,140	0,175	0,175
2,00	0,160	0,160	0,200	0,200
2,25	0,180	0,180	0,225	0,225
2,50	0,200	0,200	0,250	0,250
2,75	0,220	0,220	0,275	0,275
3,00	0,240	0,240	0,300	0,300
3,50	0,280	0,280	0,350	0,350
4,00	0,320	0,320	0,400	0,400
4,50	0,360	0,360	0,450	0,450
5,00	0,400	0,400	0,500	0,500
6,00	0,480	0,480	0,600	0,600

3.8.4. Sile rezanja i držanja pri rezanju

Sila rezanja se pri paralelnom rezanju računa kao što je opisano u nastavku:



Slika 3.42 Paralelno i koso rezanje

1) Paralelno rezanje (slika 3.42 lijevo)

$$F_R = U \times s \times \tau_{BMAX} \quad (3.7)$$

Iz jednadžbe 3.7 vidljivo je da se sila rezanja računa kao umnožak duljine rezne konture, debljine lima i smične čvrstoće materijala, dok se rad rezanja iznosi 60% umnoška sile rezanja i debljine lima, što je moguće primjetiti u formuli 3.8.

$$W_R = F_R \times s \times 0,6 \quad (3.8)$$

2) Koso rezanje (slika 3.42 desno)

$$F_R = U \times s \times \tau_{BMAX} \times 0,67 \quad (3.9)$$

Ukoliko koristimo koso rezanje tada sila rezanja iznosi 67% umnoška duljine rezne konture, debljine lima i smične čvrstoće lima kao što je navedeno u formuli 3.9, dok rad iznosi 60% umnoška sile rezanja i duljine puta kosog rezanja prema formuli 3.10.

$$W_R = F_R \times s_k \times 0,6 \quad (3.10)$$

Duljina kosog rezanja je 1,5 puta veća od debljine lima – formula 3.11.

$$s_k = 1,5 \times s \quad (3.11)$$

Ukoliko nema specifičnih zahtjeva sila držanja iznosi 10% sile rezanja/bušenja – formula 3.12:

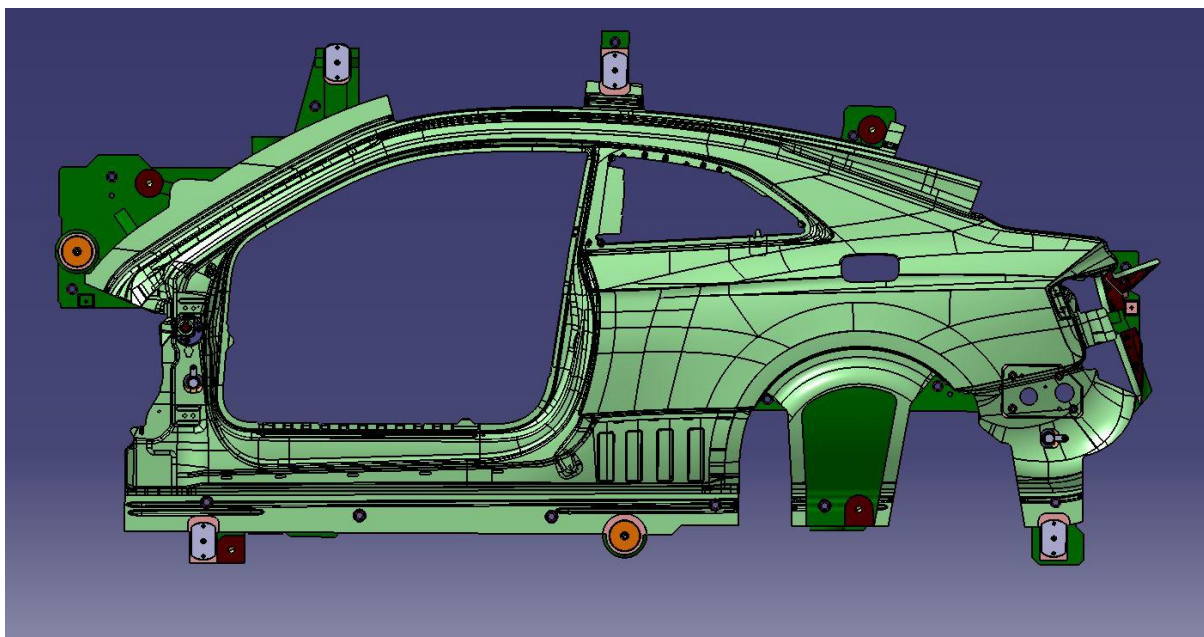
$$F_D = 0,1 \times F_R \quad (3.12)$$

Izračunate sile rezanja bitne su pri odabiru preše, kao i kod odabira klizača. Sila držanja bitna je kod konstrukcije pritiskivača, odnosno odabira broja plinskih opruga koje će opterećivati pritiskivač ili kod pri odabiru pojedinačnih manjih pritiskivača koji se ugrađuju direktno na žigove.

3.8.5. Donja matrica

Donja matrica je donji lijevani dio alata. Ima višestruku funkciju. Osnovna funkcija joj je prihvat dijela. Oblik matrice je identičan obliku dijela. Dio prilikom transporta biva spušten na matricu. Ukoliko to zbog nekog razloga nije moguće, bilo zbog ograničenja transportnih mehanizama ili zbog nemogućnosti prihvata dijela, u matricu se mogu ugraditi podizači koji će se za određen hod podignuti iznad razine iste (hodovi su obično standardizirani i iznose 50, 65 i 80 mm). Tada se dio pušta na podizače, te se podizači i dio zajedno spuštaju/dižu otvaranjem i zatvaranjem alata. U matricu se također ugrađuju donji noževi (rjeđi slučaj) ili matrica sam po sebi ima reznu ulogu - rezna matrica. Kod manjih i vrlo jednostavnih alata postoji mogućnost da uopće nema matrice već se noževi ugrađuju direktno u donji dio alata. Matrica mora imati sve elemente lijevanog dijela koji su ranije navedeni kod alata za duboko vučenje. Rezne matrice najčešće se izrađuju od čeličnog lijeva - 1.2333 ili 1.7140 sa poboljšanim gornjim površinama. Sukladno tome debljina forme iznosi 40mm, a potrebna debljina rebara 30mm. U matricu su ugrađene ranije spomenute rezne čahure, a mogu biti ugrađene direktno ili u umetku. Visina matrice mora biti najmanja koju je moguće izvesti. Ovisno o izvedbi i raspoloživom prostoru na matrici mogu biti ugrađene vodilice za lim i/ili distance tlačnog prstena. Forma matrice može i ne mora biti potpuna, kod unutarnjih dijelova (onih koji se ne vide na automobilu) je poželjno osloboditi nepotrebna područja, a kod vanjskih dijelova se često inzistira na potpunoj formi pa se čak i rupe za pričvršćivanje moraju maknuti van područja dijela. Za početak konstrukcije matrice treba nam površina forme (matrica iz alata za vučenje, ukoliko u međuvremenu nije bilo alata za formiranje), kao i „*rough offset*“ iste te površine za debljinu gornje površine (30, 40 ili 50 mm). Osim te dvije površine potrebni su nam i obrisi samog dijela, koje odmičemo prema van za 10-20 mm. Tri navedene stvari služiti će nam za izradu gornje površine rezne matrice. Potrebno je iz metode kopirati i rezne konture, pomoću kojih oslobađamo gornju površinu i na taj način dobivamo rezne dijelove matrice. Nakon dobivanja gornje površine i reznih dijelova, možemo rasporediti glavna vanjska rebra, koja po mogućnosti uvlačimo 10 mm od ruba gornje površine i po mogućnosti u potpunosti pratimo rub

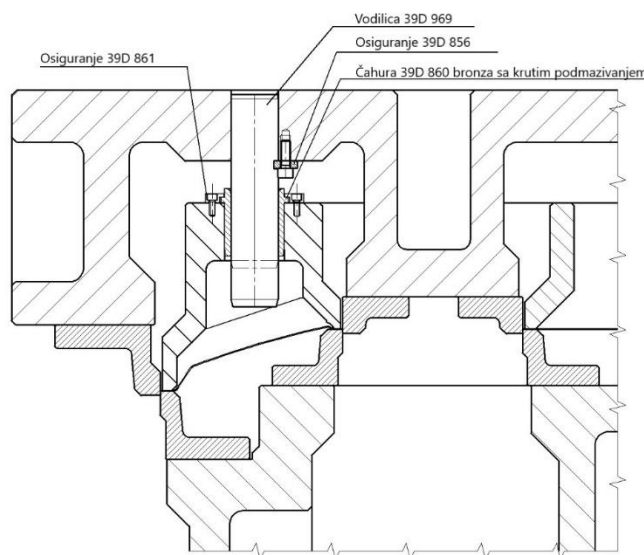
dijela. Nastalu šupljinu u unutrašnjosti prekidamo s unutarnjim rebrima, pri tome se držeći prije spomenutih uputa. Također moramo rebra izvesti tako da je omogućen nesmetan odvod otpada, a da su pritom noževi/rezne konture dobro oslonjeni. Ukoliko su u matricu ugrađene distance, one obavezno moraju ispod sebe imati rebro, na bar 50% površine. Osim navedenog potreban nam je i dio prirubnice za stezanje i eventualno pozicioniranje rezne matrice. Za konstrukciju rebra i prirubnica koristimo os odnosno ravninu donje matrice. Os kopiramo iz adaptera alata ukoliko već nije kopirana. Na taj način omogućena nam je brza promjena visine donje matrice. U težište dobivene matrice postavljamo elemente za nošenje (bočne i vertikalne). Također je potrebno ubaciti i sve ostale osnovne elemente za lijeveve koji su ranije spomenuti. Iz kupovnih elemenata kao što su npr. vodilice, senzori, čahure, distance ili podizači kopiramo korekturne volumene i ubacujemo ih u glavno tijelo matrice na odgovarajuću poziciju (lijev, glodanje ili bušenje). U nekim slučajevima zbog same visine matrice neće biti moguće izvesti rebra, nego se tada matrica izvodi sa zatvorenim šupljinama i prirubnicom. Na donje matrice su obično biti postavljeni elementi za pozicioniranje dijela u operaciji – razne vodilice, kao i senzori koji potvrđuju poziciju dijela. Na slici 3.43 vidljiva je jedna donja matrica iz alata za izradu bočne stranice. Moguće je primijetiti stožaste i klasične – paralelne distance, dijelove izvučene prirubnice na kojoj su površine za klinove, kao i rupe za vijke i svornjake. S desne strane (stražnje) nalazi se nekoliko ugradbenih noževa pošto je forma u tom dijelu složenija, kao i jedan izmjenjivi umetak, te ispod njega senzor (drugi je ispred otvora za vrata).



Slika 3.43 Rezna matrica alata za bočnu stranicu

3.8.6. Pritiskivač

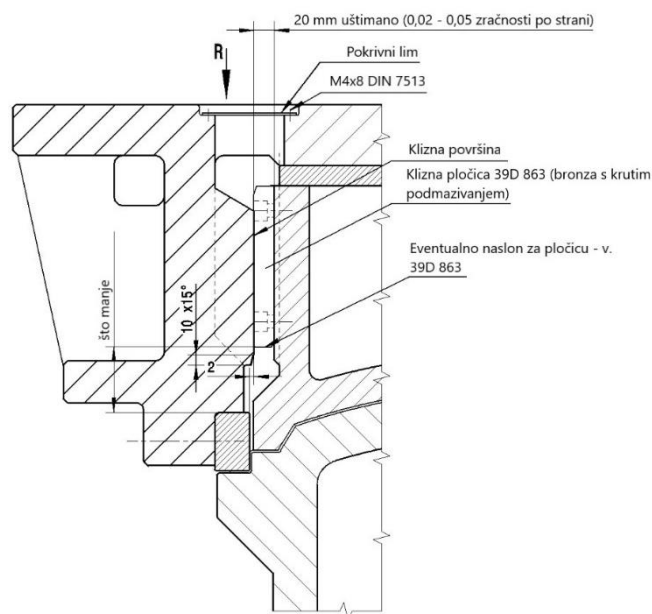
Pritiskivač je ugrađen u gornji dio alata. Funkcija mu je opisana u imenu, vrši pritisak na dio za vrijeme obavljanja operacija rezanja, bušenja ili formiranja. Zato je bitno da pritiskivač sjedne na dio, odnosno matricu prije nego se u alatu počnu odvijati bilo koje druge operacije. To osiguravamo dovoljnim hodom pritiskivača. Osim hoda moramo osigurati dovoljnu silu pridržavanja koju dobivamo ranije spomenutim proračunom. Silu dobivamo ili iz plinskih opruga koje pritišću pritiskivač ili kroz gornje tlačne klipove koji su ugrađeni u pritiskivač, a na njih pritišću klipovi same preše (ovisno o izvedbi preše, nemaju sve preše ovaj mehanizam). Pritiskivač je obično od EN-JS1030 (GGG40), 1.0446 (GS45) ili 1.2769S (kod alata za formiranje). Debljina gornje površine je kod "običnih" ljevova 50mm, a kod čeličnih ljevova 40mm, a debljina rebara 40mm odnosno 30mm. Kao i uvijek moramo osigurati tijek sile, pa se ispod tlačnog klipa ili mjesta pritiska plinske opruge mora nalaziti rebro, a iznad rubnih klipova i distanca. Pritiskivač sadrži sve osnovne elemente kao i ostali lijevani dijelovi. Vođenje pritiskivača može biti izvedeno na dva načina: cilindričnim vodilicama ili kliznim pločama. Vodilice se najčešće koriste u reznim alatima, dok je kod alata za formiranje najčešće obavezna upotreba kliznih ploča.



Slika 3.44 Vođenje pritiskivača cilindričnim vodilicama [13]

Slika 3.44 prikazuje vođenje pomoću cilindrične vodilice i čahure, a mogu se primijetiti i sigurnosne pločice protiv ispadanja vodilice i čahure. Ukoliko u alatu dolazi do pojave bočnih

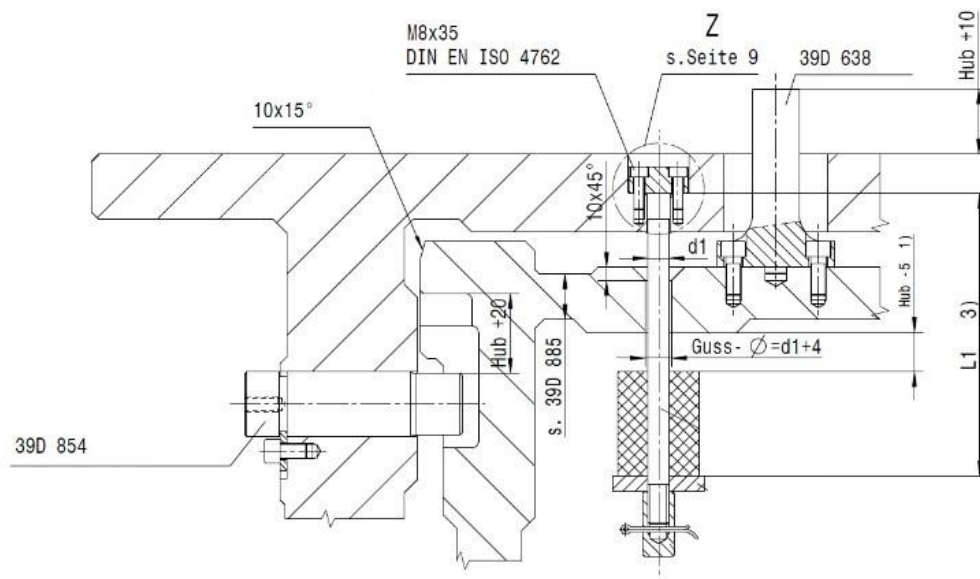
sila, pritiskivač se mora voditi pomoću kliznih ploča. Pritiskivač u visini mora biti izveden što ravnomjernije je moguće. Broj vodilica je proporcionalan veličini pritiskivača. Vođenje pomoću cilindričnih vodilica je jeftinije te se preferira njihova ugradnja ukoliko nam eksploatacijski uvjeti to dopuštaju.



Slika 3.45 Vođenje pritiskivača kliznim pločama [13]

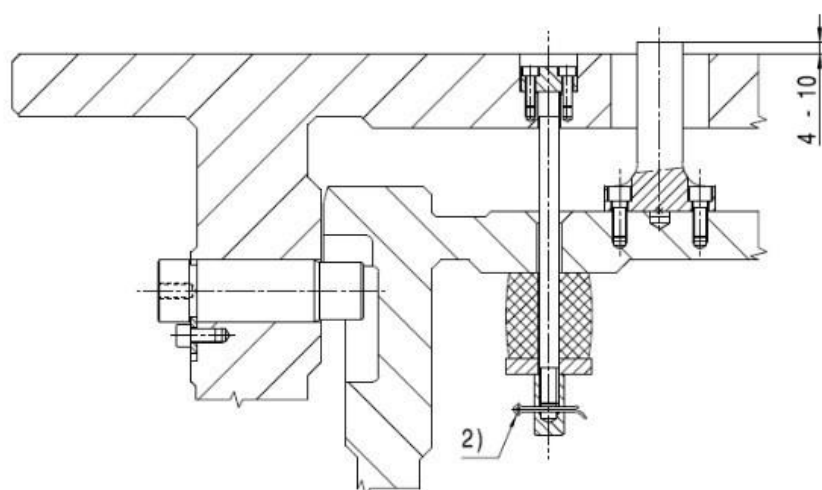
Kod alata koji formiraju vođenje pritiskivača uvijek mora biti izvedeno pomoću kliznih ploča. Također svi alati za AUDI moraju imati vođenje pritiskivača s kliznim pločama. Klizne ploče koje leže jedna nasuprot druge moraju biti izvedene što paralelnije moguće, a ukupni raspored mora biti u ravnoteži u odnosu na središte alata. Vođenje pomoću kliznih ploča vidljivo je na slici 3.45.

Raspored prigušivača mora biti određen prema položaju težišta pritiskivača. Osiguranje i prigušivanje pritiskivača prikazano je na sljedećim slikama. Slika 3.46 prikazuje položaje i hodove kada je alat zatvoren.



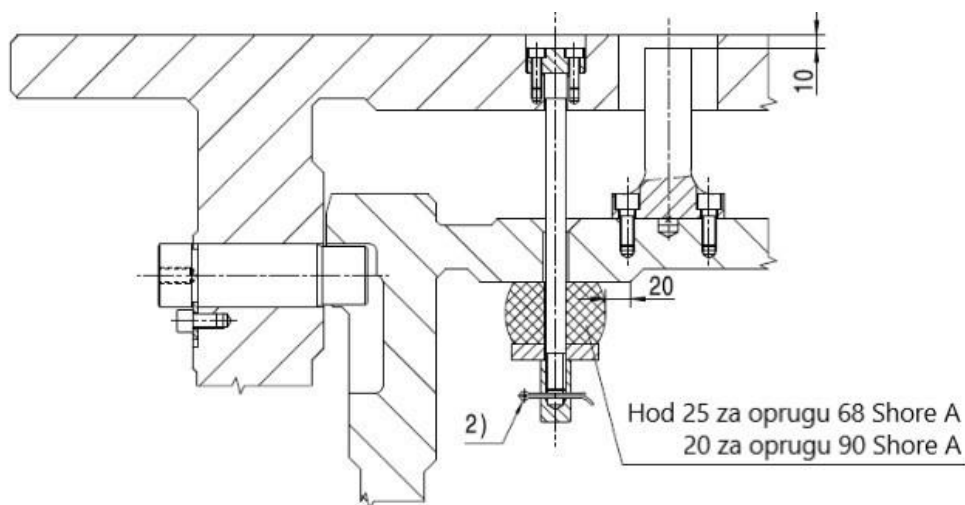
Slika 3.46 Osiguranje i prigušivanje pritiskivača – zatvoren položaj [14]

Tlačni klipovi vire iz gornjeg dijela alata za hod pritiskivača + 10 mm, a udaljenost od dodirne površine na pritiskivaču do prigušivača iznosi hod umanjen 5 mm za elastomerne prigušivače od 68 Shore-a, a cjelokupni iznos hoda kod 90 Shore-a ili ukoliko se umjesto tlačnih klipova koriste plinske opruge. Duljina L1 svih ugrađenih prigušivača obavezno mora biti ista. Hod pritiskivača određuje se prema potrebi metode, tj. moramo imati dovoljan hod kako bi se osigurala funkcija alata. Prema potrebnom hodu dobivamo i sljedeće hodove; konstruktivni hod pritiskivača do zatika za držanje iznosi - hod pritiskivača + 20 mm; konstruktivni hod pritiskivača do zatika za osiguranje iznosi - hod pritiskivača + 30 mm.



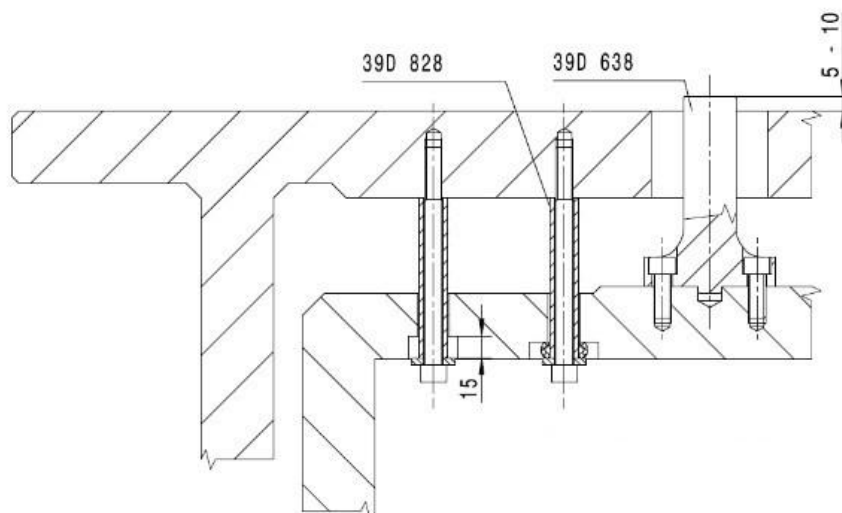
Slika 3.47 Rasterećen položaj [14]

Slika 3.47 prikazuje rasterećen alat, odnosno rasterećen gornji dio alata, uključujući i pritiskivač. Tlačni klipovi u ovom položaju vire iz gornjeg dijela alata 4-10 mm, a prigušivači su opterećeni jedino težinom pritiskivača (prednapregnuti).



Slika 3.48 Stanje pri povratnom hodu [14]

Na slici 3.48 prikazano je stanje pri povratnom hodu gornjeg dijela alata. Gibanje gornjeg dijela alata prenosi se na pritiskivač preko zatika za držanje. Tlačni klipovi nalaze se 10 mm ispod razine gornjeg dijela alata. Pritom treba paziti da prigušivač ima hod od 25 mm za 68 Shore-a, a 20 mm za 90 Shore-a. Brzina kretanja gornjeg dijela preše određuje se prema planiranom broju hodova u minuti i hodu pritiskivača. Kod prigušivača je moguć izbor između 68 i 90 Shore-a i promjera od 40, 50, 63 i 80 mm. Prema materijalu i promjeru prigušivača, brzini kretanja gornjeg dijela preše, te masi pritiskivača određujemo potreban ukupni broj prigušivača. Potrebno je ugraditi najmanje dva prigušivača. Ukoliko je masa pritiskivača iznad 5000 kg, isti je potrebno optimirati i smanjiti mu masu. Kod pritiskivača mase manje od 500 kg moguće je pojednostaviti osiguranje i prigušenje, na način prikazan u slici 3.49. U ovom slučaju tlačni klipovi vire iz gornjeg dijela alata 5-10 mm u trenutku kada pritiskivač legne na elastične elemente držanja, dok je do sigurnosnog elementa ostalo 15 mm.



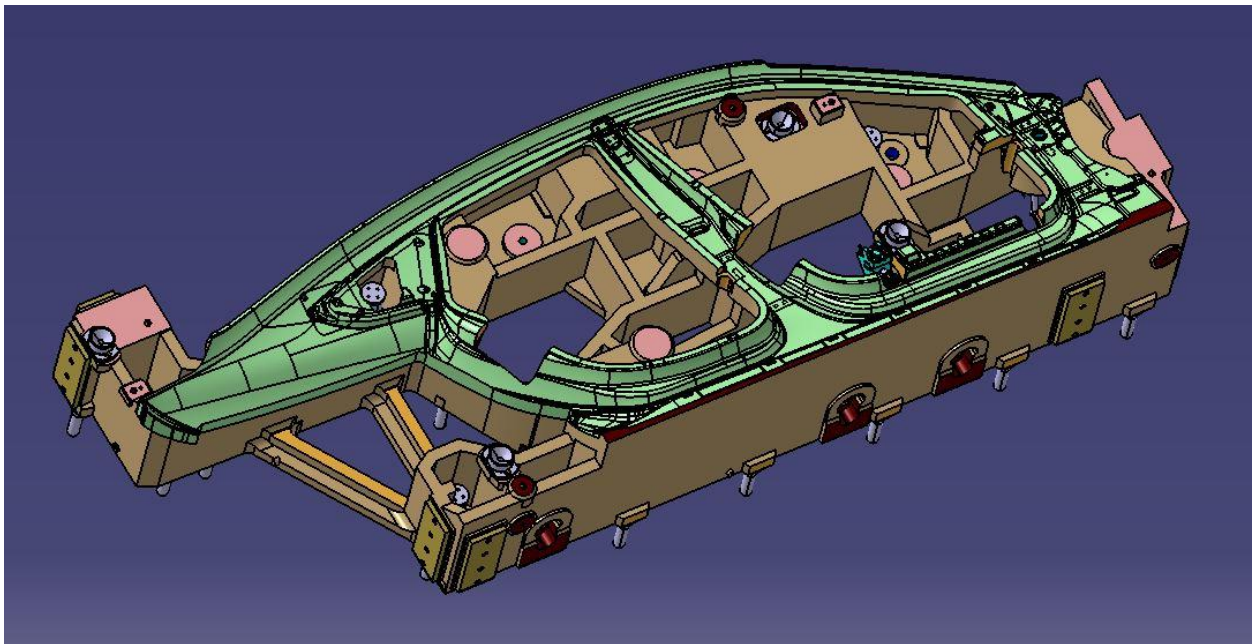
Slika 3.49 Pojednostavnjena vrsta osiguranja i prigušenja [14]

Između pritiskivača i gornjeg dijela alata potrebno je pozicionirati distance, koje mogu biti izvedene kao kupovni dijelovi ili mogu biti u sklopu gornjeg dijela odnosno pritiskivača. Zračnost na tim mjestima uvijek iznosi 2-3 mm ukoliko drugačije nije navedeno (nekad se izvodi bez zračnosti). Navedene distance osiguravaju alat od oštećenja prilikom preokretanja gornjeg dijela alata.

Konstrukciju pritiskivača počinjemo slično kao i kod donje matrice, potrebna nam je površina matrice alata za vučenje ili nekog drugog alata za oblikovanje koji je po rasporedu prije alata kojeg trenutno konstruiramo. Također nam je potreban „*rough offset*“ iste te površine za vrijednost gornje glavne površine pritiskivača. Potrebne su nam rezne konture, jer moramo osloboditi pritiskivač na mjestu noževa, te pomaknuti obris izratka. Nakon što smo iz ovih elemenata dobili glavnu površinu možemo pozicionirati tlačne elemente, tj. tlačne klipove ili plinske opruge ukoliko ne postoji mogućnost tlačnih klipova. Tlačni klipovi su kompaktniji za korištenje, ali im je mana što se nalaze u unaprijed određenom rasteru, i u određenom broju redova po x i y osima. Raster klipova je 150mm od središta operacije u x i y smjeru. Svaka preša ima drugačiji broj redova, a kod nekih se čak i neke pozicije ne smiju koristiti, tako da je potrebno dobro proučiti podatke o preši prije ovog koraka. Plinske opruge nemaju taj problem, ali su veće u gabaritima i zauzimaju veći prostor u alatu od tlačnih klipova, pa često dolazi do problema pri pozicioniranju istih, pogotovo kod alata sa malom ugradbenom visinom. Tlačne elemente je poželjno postaviti blizu kontura aktivnih elemenata, bilo noževa ili žigova. Osim toga potrebno je postaviti tlačni elemente iznad ili u neposrednu blizinu distance prema donjem

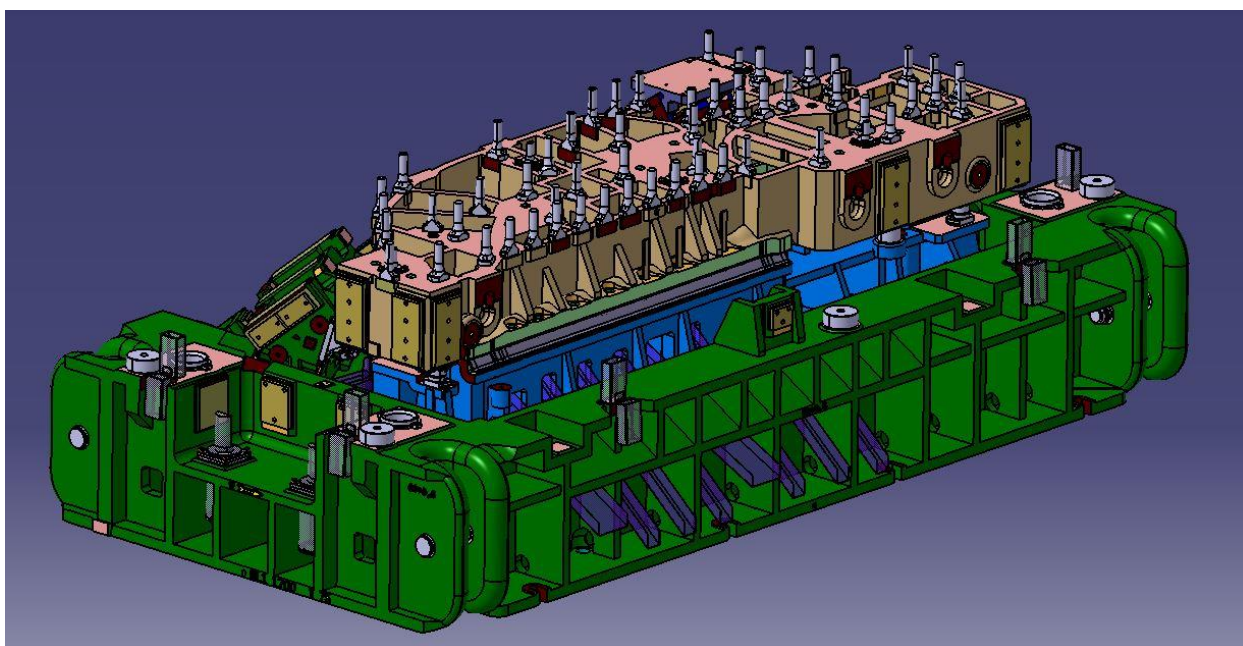
dijelu alata. Od ugradbenih elemenata potrebno je postaviti i elemente za vođenje. Kod reznih alata to su cilindrične vodilice koje su ugrađene u gornji dio alata, a u pritiskivač se ugrađuju njihove čahure. Alati za formiranje najčešće se vode pomoću kliznih ploča. Poželjno je da elementi za vođenje budu pozicionirani što je dalje moguće od središta, odnosno u same kuteve. Pri postavljanju u kuteve treba obratiti pažnju na obradivost (potreban radijus glodala s obzirom na dubinu glodanja). Za držanje i osiguranje koristimo elemente prikazane na slici 3.49 za manje alate ili elemente na slici 3.46 za veće alate. Bitno je da su postavljeni prema težištu pritiskivača i da njihova izvedba odgovara težini pritiskivača i brzini preše. Pri postavljanju ovih, ali i svih ostalih elemenata pritiskivača ne smije se dogoditi da isti vire van ruba pritiskivača ili da njihovi korekturni volumeni vire van ruba, jer će u suprotnom tijekom rada ili tijekom vađenja doći do kolizije sa drugim dijelovima alata. U nekim slučajevima je potrebno sa konstrukcijom izaći van rubova glavne površine, a tada gornji dio alata mora biti odgovarajuće oslobođen. Također je moguće da dijelovi pritiskivača prolaze ispod aktivnih elemenata – noževa ili umetaka za formiranje. Tada moramo osigurati da između tih elemenata i pritiskivača ostane dovoljno prostora – odnosno 5 mm u slučaju da pritiskivač padne na elemente za osiguranje. Osim toga ti elementi moraju biti označeni velikim „X“- kako bi radnik koji demontira pritiskivač znao da iste mora izvaditi prije demontaže. Kad smo pozicionirali sve navedene kupovne elemente možemo rasporediti rebra, obično pratimo rub dijela, odnosno konture rezanja, ali i moramo imati rebro iznad tlačnih elemenata i distanci. Mjesta u kojima se nalaze cilindrične vodilice moraju biti zatvorena lijevom s gornje strane, a otvorena s donje. Ukoliko forma mora biti potpuna, bez oslobođenja u glavnoj površini, tada vodilice moramo postaviti van glavne površine.

Hod pritiskivača kojeg je potrebno podesiti na tlačnim elementima i na elementima držanja i osiguranja mora biti dovoljan da osigura da pritiskivač legne na dio i na donju matricu prije nego se u alatu počnu obavljati bilo kakve operacije. Najčešće je to 30 mm na više. Hod na elementima podešava se na način ranije opisan u tekstu. U nekim slučajevima kada je pritiskivač gonjen tlačnim klipovima u njega se ugrađuju dodatne plinske opruge kako bi prilikom demontaže i okretanja alata pritiskivač ostao u izvučenom položaju, jer bi u suprotnom moglo doći do oštećenja drugih dijelova alata poput klizača.



Slika 3.50 Primjer pritiskivača

Na slici 3.50 vidljiv je jedan veći pritiskivač, točnije iz alata za izradu bočne stranice. Moguće je primijetiti da je isti bio vođen kliznim pločama, te da nije bila potrebna puna forma, već su oslobođeni nebitni dijelovi. S donje strane vidljivi su tlačni klipovi, a u pritiskivač su ugrađene dodatne plinske opruge o kojima je bilo riječi malo ranije. Također su vidljive 4 stožaste distance, kao i korekturni volumeni klasičnih distanci. S vidljive bočne strane nalaze se tri korekturna volumena koji pripadaju svornjacima za osiguranje i držanje koji se nalaze u gornjem dijelu alata, a u šupljinama su vidljive naležne površine gumenih elemenata za prigušenje i držanje koji su također montirani u gornji dio alata. Osim toga možemo primijetiti i klasične elemente poput elemenata za nošenje, mjerne elemente, te elemente za centriranje. Slika 3.51 također prikazuje pritiskivač iz istog seta alata, koji leži na donjem dijelu alata, točnije donjoj matrici, sa sakrivenim gornjim dijelom alata. Bolje su vidljivi tlačni klipovi, a moguće je primijetiti kako su za ojačanje prevjesa zbog ograničenog prostora korištene kosa – tj. krnja rebra. Također je moguće primijetiti kako su dijelovi koji pripadaju tlačnim klipovima na nekim mjestima obrađeni (obojano u tamno smeđu boju). Razlog je blizina gornje dijela alata, te na ovaj način osiguravamo da slučajno ne dođe do kolizije pošto je tolerancija na lijev 10mm. Osim toga u oba slučaja je vidljivo da klizne ploče nisu oslonjene u smjeru gibanja, jer pritiskivač nikad u potpunosti ne izlazi iz zahvata pa isto nije potrebno.



Slika 3.51 Pritiskivač na donjem dijelu alata

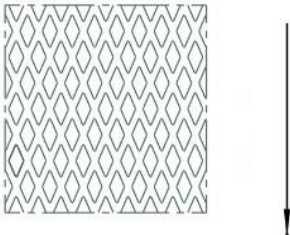
3.8.7. Odvođenje otpada [15]

Prilikom osmišljanja odvoda otpada treba težiti tome da se svaki otpad odvodi individualno. Ukoliko su u alat ugrađeni klizači treba paziti da otpad ne ostaje na donjim kliznim površinama, odnosno u tim slučajevima treba ugraditi dodatne zaštitne limove. Potrebno je osigurati dostupnost, montažu, demontažu (bez demontaže ostalih dijelova alata). U otpadne kanale ne smije se ugrađivati pneumatske i elektroinstalacije. Pri izvođenju smjerova otpada osobito treba obratiti pažnju na skladišna stanja alata i mehanizaciju transporta dijelova.

Klizne staze uvijek treba konstruirati u maksimalnoj mogućoj širini. U idealnom slučaju čak i toliko visoke da se osigura odvodnja čak i ako otpad padne uspravno. U idealnom slučaju staza mora biti za 20 mm veća od najveće dijagonale otpada. Prema potrebi preurediti kanal kroz koji otpad prolazi (u odljevku).

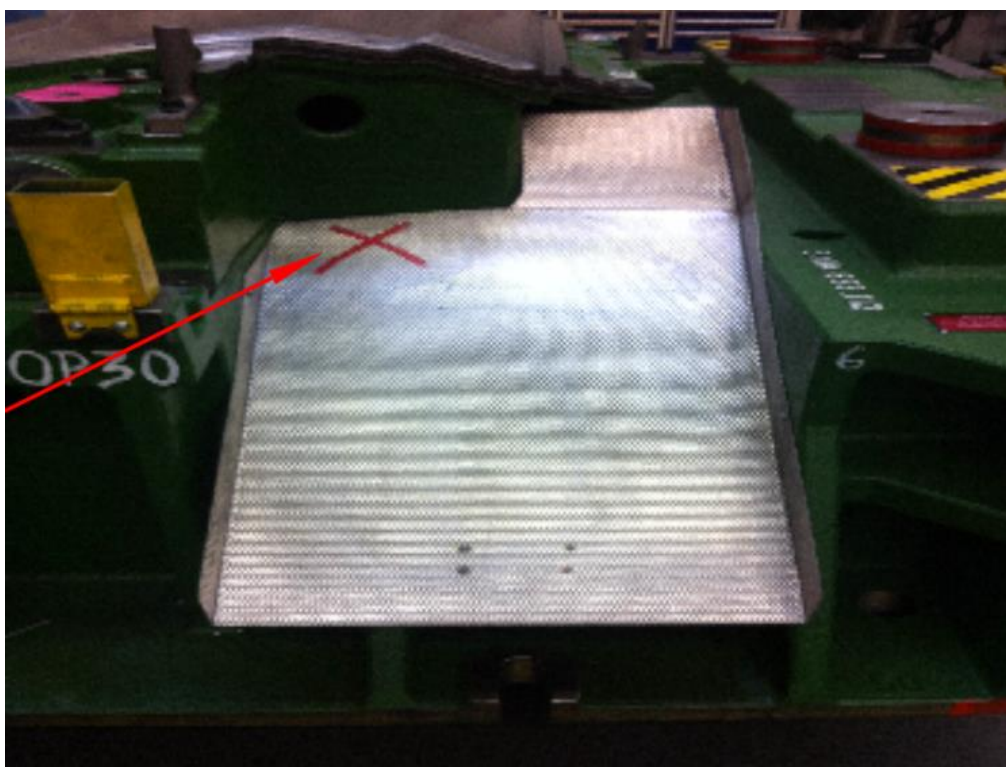
Mogućnosti odvođenja otpada navedene su u tablici 3.5:

Tablica 3.5 Odvod otpada

Nagib	Odvođenje	Područje primjene
$N \geq 40^\circ$	Jednostavna limena klizna traka, dopuštene debljine 2mm.	Svi otpadi
$N \geq 30^\circ$	Tzv. Suzasti lim, materijala 1.4016; 1.5 mm debljine	Kružni otpadi $\leq 30\text{mm}$, kod unutarnjih i skrivenih kliznih staza
$N \geq 25^\circ$		Kružni otpadi $> 30\text{mm}$, otpadi sa konturama i izbočenim kutevima
$N \geq 20^\circ$		Veliki rezni otpadi, dijelovi $> 100 \times 100$ u gabaritima
$N \geq 10^\circ$		Staze sa rolerima
$N \geq 8^\circ$	Staze sa rolerima	(dio uvijek mora ležati na min. 3 role)
$N < 8^\circ$	Pokretne trake	Izbjegavati špicaste otpade (obratiti pažnju na raspored noževa).
	Vibracione trake	Za sve vrste i veličine otpada Samo u dogovoru sa korisnikom
	Kutije za otpad	Samo za ručnu izradu

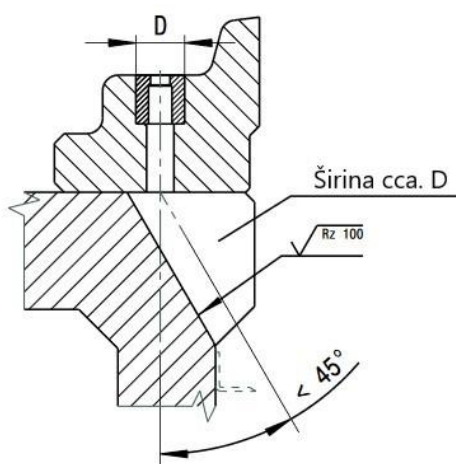
U načelu se klizne staze izvode kako bi se omogućila montaža i demontaža rezne matrice bez skidanja kliznih staza (jedna klizna staza montirana u donjem dijelu alata, a jedna u reznoj matrici).

Ukoliko navedeno nije moguće, onda vrijedi slijedeće pravilo: Klizne staze koje su pričvršćene na dva odvojiva dijela alata (npr. donji dio i rezna matrica) moraju biti označene sa velikim crvenim „X“. „X“ znači da klizne staze moraju biti demontirane prije odvajanja ostalih dijelova alata, jer se npr. ispod njih nalaze vijci kojima je pričvršćena rezna matrica. Usto se na ovaj način klizne staze štite od deformacija i uništenja. Na slici 3.52 vidljiva je jedna takva staza.



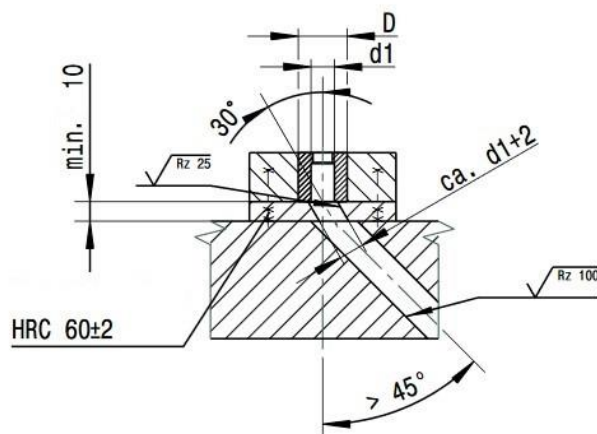
Slika 3.52 Klizna staza

Kod manjih otpada, odnosno kod otpada koji se buše pomoću žigova i čahura često se koriste takozvani lomitelji otpada kako bi se spriječilo gomilanje otpada jednog na drugom. U odvod otpada ukomponirani su umetci od poboljšanog materijala koji prisiljavaju otpad na skretanje i sprječavaju gomilanje. Kanale treba izvesti što je veće moguće. Za otpade koji su pozicionirani jedan blizu drugoga, otpad treba odvoditi kroz odvojene kanale. Križanje dvaju otpada u istom kanalu bez zasebnog lomljena nije dopušteno (opasnost od oštećenja alata).



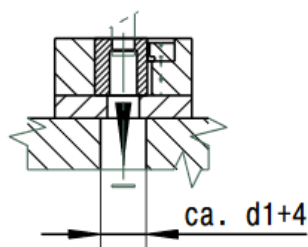
Slika 3.53 Odvođenje malog otpada bez lomitelja

Slika 3.53 prikazuje slučaj u kojem je kanal za otpad izveden kao prorez. Kod vanjski smještenih otpada treba težiti tome da se kanal za otpad izvodi u vidu proreza (jednostrano otvorenog). Lomljenje otpada u ovom slučaju nije potrebno.



Slika 3.54 Odvod otpada sa lomiteljem

Na slici 3.54 vidljivo je odvođenje otpada uz lomljenje istog. Pločice za lomljenje koriste se kod rupičastih otpada (kružnih i sa oblikom kojima je $\varnothing \leq 30\text{mm}$). Pločica mora biti osigurana protiv okretanja, te minimalne debljine 10mm. Pločice se pomoću M8 vijaka s upuštenom glavom pričvršćuju za umetak u kojem se nalazi rezna čahura.



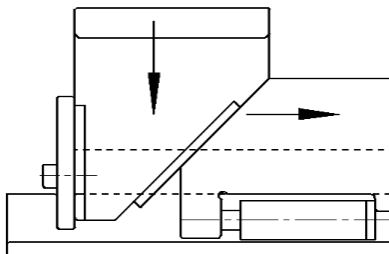
Slika 3.55 Okomito bušenje

Slika 3.55 prikazuje okomito odvođenje otpada (pod 90° u odnosu na ravninu). U tom slučaju lomljenje otpada nije potrebno.

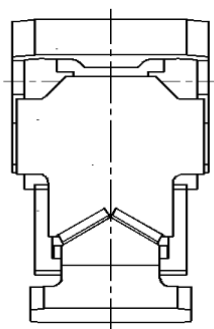
3.8.8. Klizači

Često rezanje, bušenje ili formiranje nije moguće izvesti iz vertikalnog smjera (odnosno iz smjera gibanja preše/alata). U tim slučajevima koristimo klizače, koji vertikalno gibanje pretvaraju u gibanje pod određenim kutom i na taj način omogućavaju izvođenje određenih operacija. Najčešće se koriste klizači prikazani na slici 3.57, odnosno klizači s prizmama.

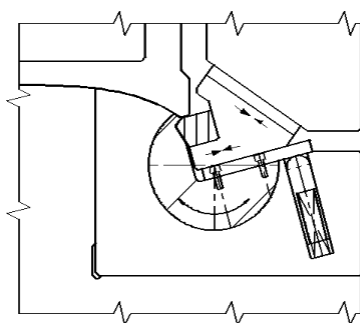
Njihova ugradnja moguća je u gornjem, kao i u donjem dijelu alata. Također se znaju koristiti i horizontalni klizači prikazani na slici 3.56, koji se obično koriste za formiranje. Rotacioni klizači se nešto rjeđe koriste, kao i klizači sa kotačićima – slike 3.58 i 3.59.



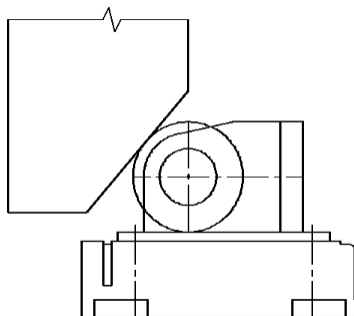
Slika 3.56 Horizontalni klizač [16]



Slika 3.57 Klizač sa prizmama [16]



Slika 3.58 Okretni klizač za izvlačenje [16]



Slika 3.59 Klizač sa kotačićima [16]

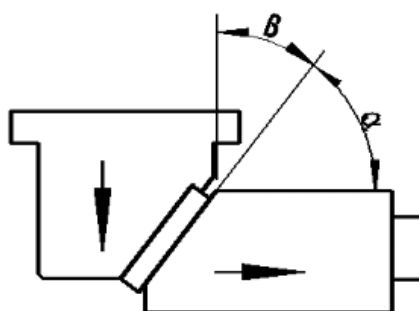
Iz ekonomskih razloga poželjna je ugradnja gotovih – kupovnih sklopova klizača. Prema dogovoru s naručiteljem, korisnikom, odnosno kupcem alata odabire se proizvođač klizača. Na tržištu postoji veći broj proizvođača, kao što su VoestAlpine, Fibro, Sankyo, Strack, itd. Klizači svakog navedenog proizvođača su drugačijih karakteristika, pa nam u nekim situacijama više odgovaraju klizači npr. tvrtke Strack, a u nekom drugom slučaju tvrtke VoestAlpine. Kupovni klizači se odabiru prema metodi u alatu, iz koje dobivamo kut klizača, te prema potrebnoj širini (veličini iskoristive površine klizača) koju iskustveno određujemo. Osim kutova i širine, obično je moguće odabrati kompaktnu izvedbu (manjih gabarita, ali i manjih sila) i izvedbu sa povećanom povratom silom, dok su prema silama, broju ciklusa i kvaliteti ugrađenih elemenata kod nekih proizvođača dostupne dvije ili tri klase (npr. basis, medium i premium). Također je bitno navesti da postoje klizači koji se ugrađuju u gornji dio alata (češće), kao i oni koji se ugrađuju u donji dio alata (rjeđe). Kod većine proizvođača su moguće i dodatne prilagodbe, bilo do veličine ugradbenih ploha, ili do sila.

Ukoliko iz konstrukcijskih razloga nije moguća ugradnja kupovnih klizača, primorani smo koristiti izradbene klizače jer nam dopuštaju veći stupanj prilagodbe. I ovdje koristimo klasične kupovne elemente, kao što su klizne ploče, plinske opruge, itd., ali je samo tijelo klizača, njegovi gabariti, kutovi, te hodovi u potpunosti prilagođeno određenoj situaciji.

U nastavku su dane općenite napomene za izgradnju klizača. Ukoliko na klizač djeluju bočne sile, iste je potrebno neutralizirati (npr. ako nož koji je ugrađen na klizač djeluje bočna sila, isti je potrebno s druge strane osloniti). Ukoliko je prizma klizača oslonjena leđima, tada također mora biti fiksirana pomoću zatika. Kod velikih izradbenih klizača (preko 600mm) je vijke na pričvrstnim pločama, kao i na središnjem vođenju potrebno pritegnuti na propisani zakretni moment. Pri ugradnji identičnih klizača, kao npr. u dvostrukim alatima, klizače i njihova postolja označiti različitim bojama, kako slučajno ne bi došlo do zamjene. Kod klizača sa zaključavanjem potrebno je ugraditi podmazivanje, čija se izvedba i položaj određuju u konstrukciji. Potrebno je držati omjer vođenja od 1,5:1 – duljina vođenja naspram širine klizača. Ukoliko se koriste modificirane pločice za vođenje, prizme za vođenje ili klinovi, potrebno je označiti debljinu ukucanim brojevima. Vođenje osloniti samo u slučaju da elementi vođenja prilikom gibanja izlaze iz zahvata. U kritičnim uvjetima po pitanju prostora, klizače prema potrebi zamijeniti tzv. Geber-Nehmer sistemom. Sve klizne površine izvesti sa Rz6,3. Prema dogovoru sa naručiteljem moguća je jednodijelna izvedba formirajućih klizača. Ukoliko su klizači pneumatski pogonjeni ugrađuju se cilindri prema 39D20000 (sa prigušenjem krajnjih pozicija). Klizače izvesti sa navojima za nošenje, te isti pozicionirati u odnosu na težište, kako

bi se omogućila montaža i demontaža klizača u vodoravnom položaju u radnoj okolini. Kod izradbenih klizača u gornjem dijelu alata, osigurati mogućnost provjere tlaka u plinskim oprugama. Povrat klizača izvesti preko plinskih opruga, te koristiti samo odobrene opruge. Naliježuće površine poželjno je izvesti lijevane, pri čemu osobitu pažnju posvetiti obradi materijala. Kod klizača širine $\geq 100\text{mm}$, izvesti faze za lakšu ugradnju - $5 \times 15^\circ$. Ove faze obrađuju se sa Rz100. Klizne površine vođenja ne smiju pritom biti smanjene. [16]

3.8.8.1. Proračun kuteva klizača [16]

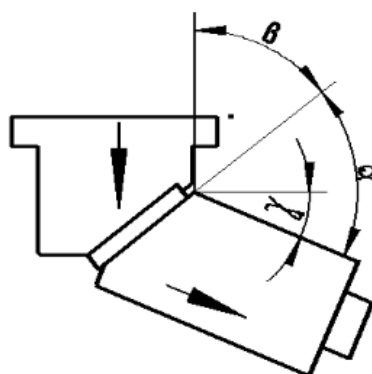


Slika 3.60 Kutevi horizontalnog klizača

Vodoravni klizači – $\gamma = 0^\circ$ (slika 3.60)

Normalna vrijednost za $\beta = 40^\circ$ ($\alpha = 90^\circ - \beta$)

Minimalna vrijednost $\beta = 35^\circ$ (pri velikim brzinama)

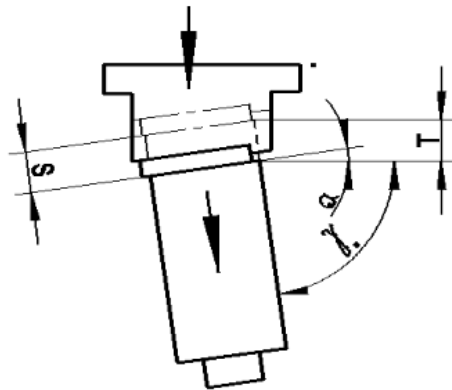


Slika 3.61 Kutevi klizača 0° - 30°

Odgovarajući kutevi za glavni kut klizača $\gamma = 0^\circ - 30^\circ$ (slika 3.61)

$$\beta = 40^\circ + \square_2 \gamma$$

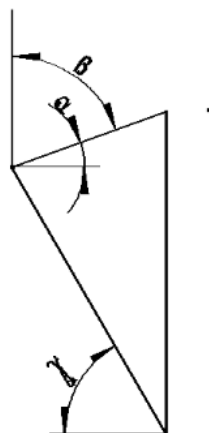
$$\alpha = 90^\circ - \beta \pm \gamma$$



Slika 3.62 Kutevi klizača 30°-60°

Odgovarajući kutevi za glavni kut klizača $\gamma = 30^\circ - 60^\circ$ (slika 3.62)

Kut postolja klizača odrediti tako da je okomiti hod po postolju jednak ili veći u odnosu na glavni hod klizača. Kod kuteva klizača $\gamma = 60^\circ - 90^\circ$ klizna površina postolja može biti vodoravna (klizač u pritiskivaču).



Slika 3.63 Trokut kuteva klizača

$$\tan \beta = \frac{\cos \gamma \times S}{T - (\sin \gamma \times S)}$$

γ – glavni kut kretanja klizača

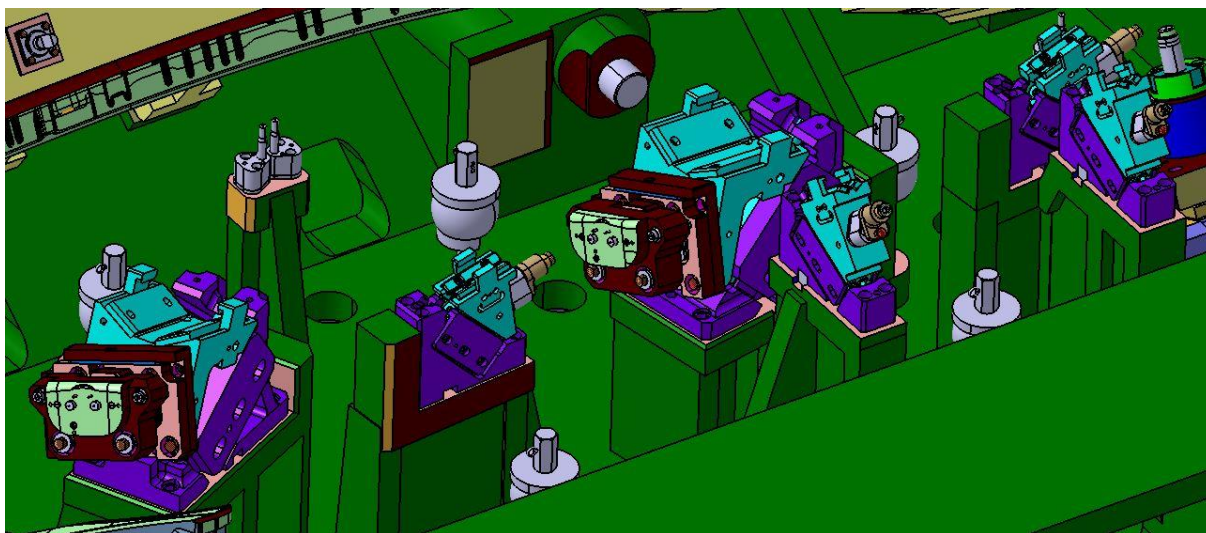
β – kut postolja klizača

S- hod klizača

T – hod po postolju

Rezne konture treba nastojati smjestiti što bliže središtu ugradbene površine, a ukoliko na klizač djeluju bočne sile, tada te elemente treba dodatno osloniti kako bi se smanjilo djelovanje bočnih sila (npr. na noževima).

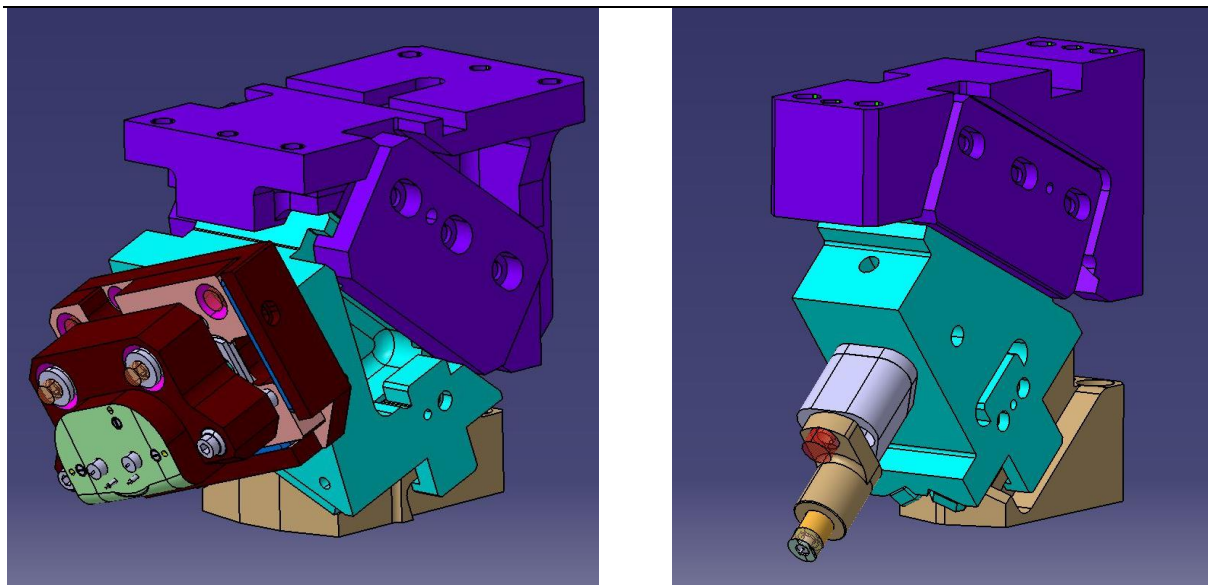
Na slici 3.64 vidljivo je nekoliko kupovnih klizača ugrađenih u gornji dio alata, a osim toga moguće je primijetiti i druge kupovne elemente, kao što su žigovi za bušenje rupa, kao i kupovni pritiskivači, kao i dodatni izradbeni pritiskivači na pozicijama gdje nije bila moguća ugradnja kupovnih.



Slika 3.64 Skupina kupovnih klizača

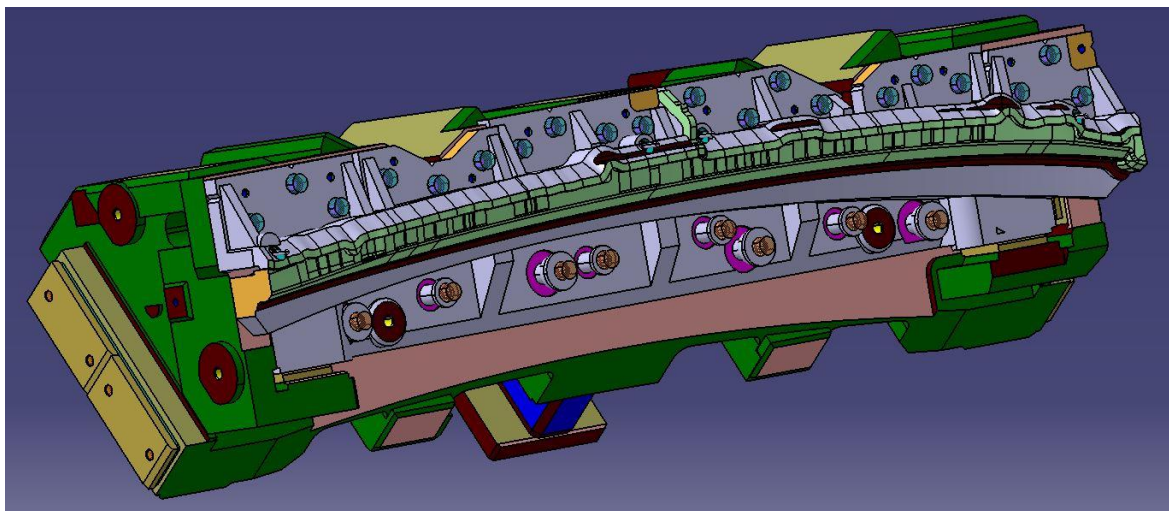
Slika 3.65 - lijevo prikazuje ranije navedeni dodatni izradbeni pritiskivač koji je ugrađen jer je za dotične rupe bila tražena mogućnost finog podešavanja u x,y smjeru (gledajući iz smjera klizača), pa su žigovi ugrađeni na dodatne pločice koje se mogu dodatno pomicati neovisno o klizaču. Također je moguće primijetiti elemente za vođenje i osiguranje pritiskivača, kao i plinske opruge koje osiguravaju potrebnu silu pridržavanja.

Na slici 3.65 s desne strane na klizač je ugrađen jedan tipični jednostavni žig sa pripadajućim priborom, prihvatnom i pritisknom pločicom, s time da je u ovom slučaju ugrađen i kupovni pritiskivač, jer na dotičnom mjestu nije bilo moguće pridržavanje glavnim pritiskivačem zbog izvedbenih razloga (dolazi do kolizije žiga i glavnog pritiskivača). Pritiskivač u sebi sadrži spiralnu oprugu koja osigurava potrebnu silu držanja.



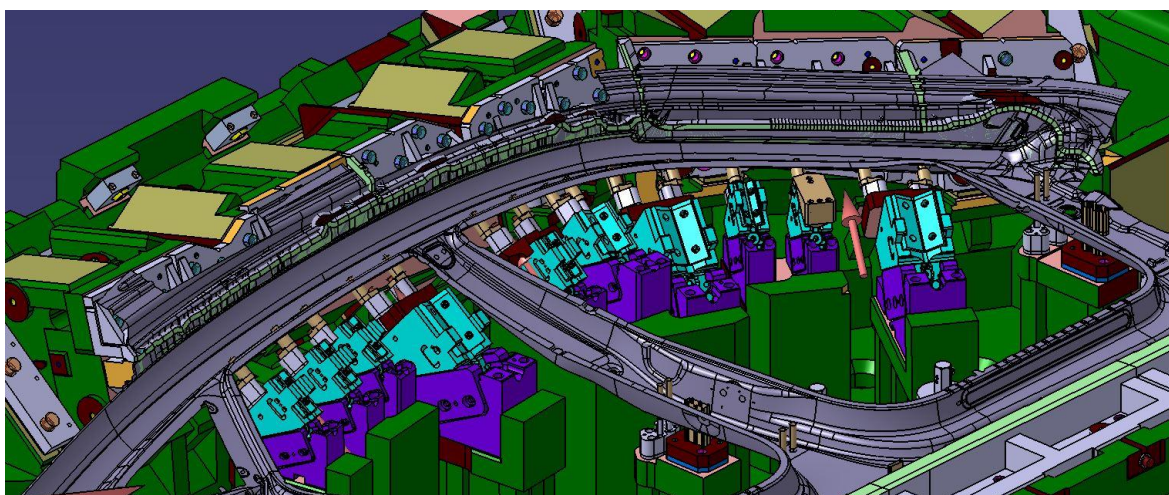
Slika 3.65 Kupovni klizač sa izradbenim pritiskivačem (lijevo) i sa kupovnim pritiskivačem (desno)

Slika 3.66 prikazuje jedan izradbeni klizač srednje veličine ugrađen u gornji dio alata. Za izradbene klizače najčešće koristimo materijal EN-JL-1040 ukoliko se radi o klizaču koji će imati ugrađene dodatne elemente poput noževa, te EN-JS-1070, ukoliko će klizač biti jedini dio, te će se pomoću njega direktno obavljati operacije (npr. formiranje izravno na klizaču). Pošto je klizač lijevan sadrži elemente kao i svi lijevani elementi. U ovom određenom slučaju klizač služi za rezanje te se u gornjem redu vide lijevani noževi (1.2333), a u donjem redu zasebni pritiskivač pošto nije bilo moguće pridržavanje glavnim pritiskivačem. Klizač na sebi sadrži klizne pločice za vođenje samog klizača po gornjem dijelu alata (bočno) dok su u gornji dio alata ugrađene uzdužne klizne ploče, a na klizaču su pripremljene površine za te iste ploče. Klizač sadrži još i klizne ploče za vođenje pritiskivača, elemente za nošenje (bočne, iz Z-smjera, te i iz smjera samog klizača). Također su prisutni elementi za osiguranje i držanje pritiskivača, kao i opružni elementi za ostvarenje sile pritiskivača. Na dnu slike moguće je primijetiti i tzv. T-vođenje koje je prisutno kod dužih klizača kako ne bi došlo do progiba na sredini.



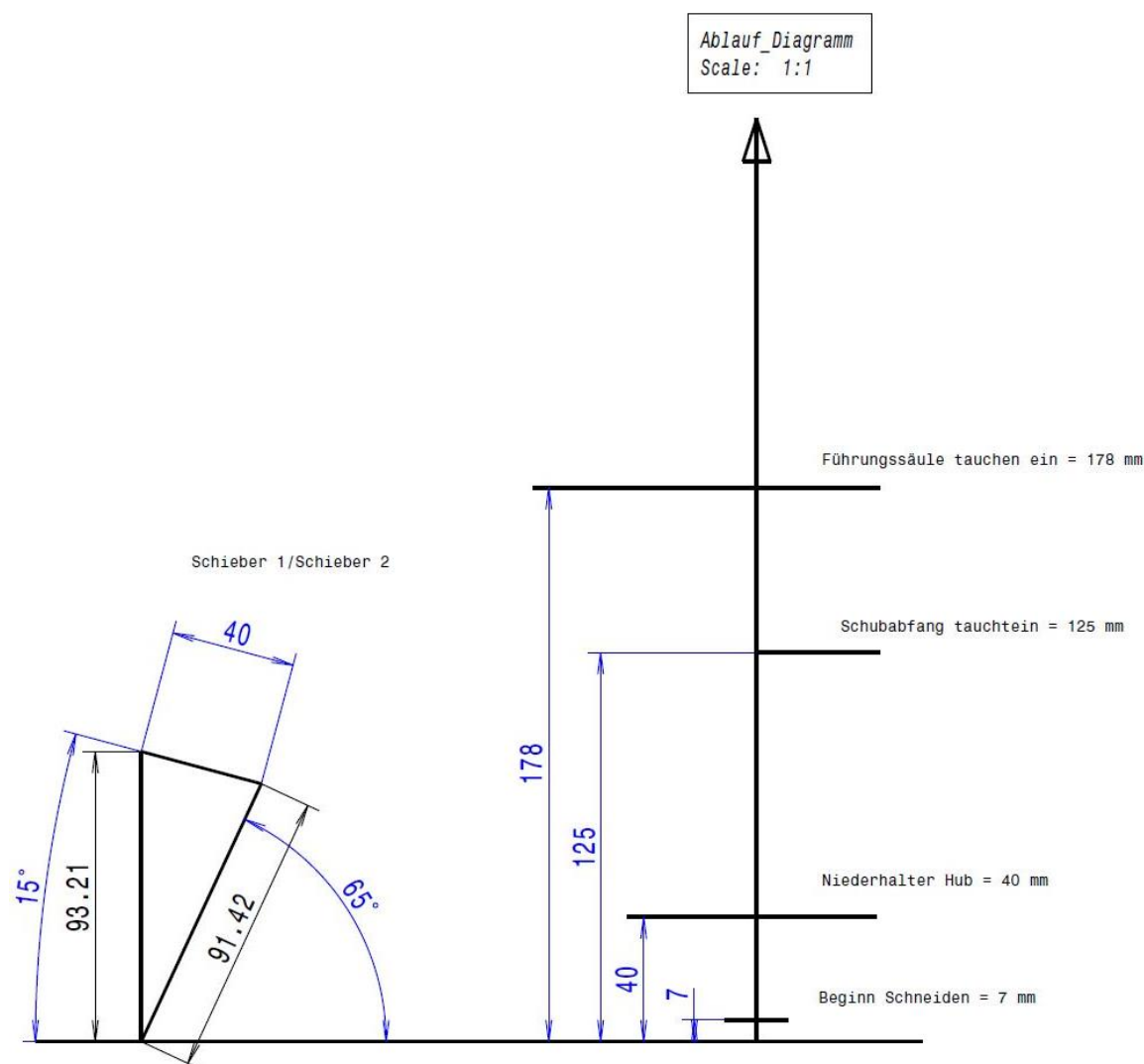
Slika 3.66 Izradbeni klizač

Slijedeća slika 3.67 prikazuje prethodno opisani klizač ugrađen u gornji dio alata. Na slici su osim opisanog klizača vidljivi još jedan izradbeni klizač, kao i nekolicina jednostavnijih kupovnih klizača. Također je vidljiv i dio koji se oblikuje. S leđa klizača vidljiva su dva zaustavljača klizača, koji se prema standardu konstruiraju tako da između krajnjeg položaja klizača i samog zaustavljača ostane 2mm zračnosti (kada se potroši hod na plinskim oprugama). Plinske opruge u ovom pogledu nisu vidljive jer su pokriveno samim klizačem. U ovom slučaju za plinske opruge bitno je osigurati mogućnost spajanja na manometar, te ispuštanje i punjenje sustava opruga. S krajnje lijeve i desne strane klizača vidljive su pokrivne pločice, koje osiguravaju klizač protiv ispadanja.



Slika 3.67 Izradbeni klizači u gornjem dijelu alata

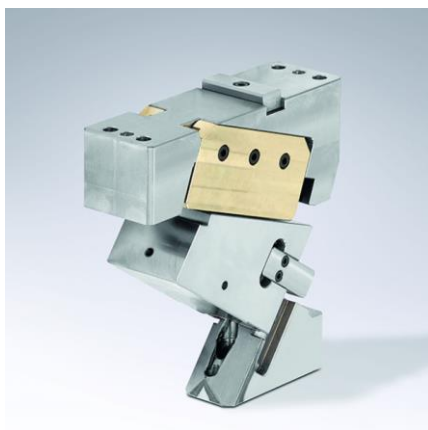
Prilikom konstruiranja klizača osobitu pažnju treba posvetiti kinematici. Prvenstveno osigurati da klizač ima dovoljan hod kako bi mogao obaviti željenu funkciju. Hodove prikazujemo u tzv. dijagramu toka. Osim samog trokuta klizača, tu su i svi ostali hodovi, odnosno hodovi na kojima se događaju koraci bitni za rad alata. Na slici 3.68 vidljiv je jedan jednostavniji dijagram toka. Na lijevoj strani vidljiv je trokut klizača sa kotiranim hodovima (radnim, povratnim i vertikalnim) kao i kutevima (radnim i kutem postolja). Ovdje je bitno da je vertikalni hod veći ili jednak radnom hodu. S desne strane su vertikalni hodovi bitni u alatu. Redom od gore prema dolje to su hod na kojem vodilice ulaze u zahvat sa čahurama za vođenje, hod u kojem bočno poništenje sila ulazi u zahvat, hod pritiskivača i hod na kojem počinje rezanje.



Slika 3.68 Dijagram toka

Potrebne hodove klizača dobivamo iz kombinacije hoda povratne opruge i kuteva prema gornjem, odnosno donjem dijelu alata. Povratni hod mora biti dovoljan kako bi aktivni elementi

moгли izaći iz zahvata, te kako bi se u povučenom položaju slobodno mogao montirati i demontirati pritiskivač. S druge strane je opet poželjno da vertikalni hod klizača bude manji od hoda pritiskivača kako bi bili sigurni da u alatu neće doći do obavljanja operacije prije sjedanja pritiskivača na dio. U nekim slučajevima potrebno je predubrzanje klizača što dodatno komplicira situaciju. Također prilikom konstruiranja treba u obzir uzeti prolaznost elemenata za transport dijela, kao i samog dijela u odnosu na pomaknuti položaj klizača. Nerijetko je pomaknuti položaj klizača 60mm udaljen od prednjeg, što uvelike mijenja situaciju s kinematikom samog alata. Također treba osigurati da se na putu klizaču ne nađe sam alat, što je često slučaj, pogotovo sa klizačima smještenim u same kuteve alata. Problem osim navedenog može predstavljati i obradivost određenih površina vezanih za samo vođenje klizača, jer se često klizne površine nalaze duboko u alatu, pa je potrebno osigurati povećani radijus za obradu istih. Pažnju treba obratiti i na mogućnost demontaže zaustavljača, koji se moraju moći odšarafiti i skinuti i to kada je klizač pomaknut u zadnji položaj, odnosno napet oprugama. Zbog svih ovih mogućih problema, uvijek je po mogućnosti poželjno koristiti kupovne klizače, kod kojih je dosta ovih problema eliminirano u startu pošto su svi elementi unaprijed iskonstruirani, a hodovi i kutevi su fiksni. Na slici 3.69 vidljiv je jedan kupovni klizač tvrtke Fibro, a na slici 3.70 izvadak iz kataloga tvrtke Strack, na kojoj su vidljivi dostupni kutevi i širine klizača, te ovisno o kutu položaj ugradnje odnosno izvedba klizača.



Slika 3.69 Klizač tvrtke Fibro [17]

Schieber- breite/ Cam width/ Largeur du coulisseau	0°	5°	10°	15°	20°	25°	30°	35°	40°	45°	50°	55°	60°	65°	70°	75°
65 mm	OT/ UT	OT/ UT	OT/ UT	OT/ UT	OT/ UT	OT/ UT	OT	OT	OT	OT	OT	OT	OT	OT	OT	OT
90 mm	OT/ UT	OT/ UT	OT/ UT	OT/ UT	OT/ UT	OT/ UT	OT	OT	OT	OT	OT	OT	OT	OT	OT	OT
125 mm	OT/ UT	OT/ UT	OT/ UT	OT/ UT	OT/ UT	OT/ UT	OT	OT	OT	OT	OT	OT	OT	OT	OT	OT
165 mm	OT/ UT	OT/ UT	OT/ UT	OT/ UT	OT/ UT	OT/ UT	OT	OT	OT	OT	OT	OT	OT	OT	OT	OT
230 mm	OT/ UT	OT/ UT	OT/ UT	OT/ UT	OT/ UT	OT/ UT	OT	OT	OT	OT	OT	OT	OT	OT	OT	OT
260 mm	OT/ UT	OT/ UT	OT/ UT	OT/ UT	OT/ UT	OT/ UT	OT	OT	OT	OT	OT	OT	OT	OT	OT	OT
330 mm	OT/ UT	OT/ UT	OT/ UT	OT/ UT	OT/ UT	OT/ UT	OT	OT	OT	OT	OT	OT	OT	OT	OT	*
400 mm	OT/ UT	OT/ UT	OT/ UT	OT/ UT	OT/ UT	OT/ UT	OT	OT	OT	OT	OT	OT	OT	OT	*	*
460 mm	OT/ UT	OT/ UT	OT/ UT	OT/ UT	OT/ UT	OT/ UT	OT	OT	OT	OT	OT	OT	OT	OT	*	*
580 mm	OT/ UT	OT/ UT	OT/ UT	OT/ UT	OT/ UT	OT/ UT	OT	OT	OT	OT	OT	OT	OT	OT	*	*
700 mm	OT/ UT	OT/ UT	OT/ UT	OT/ UT	OT/ UT	OT/ UT	OT	OT	OT	OT	OT	OT	OT	OT	*	*
850 mm	OT/ UT	OT/ UT	OT/ UT	OT/ UT	OT/ UT	OT/ UT	OT	OT	OT	OT	OT	OT	OT	OT	*	*
1000 mm	OT/ UT	OT/ UT	OT/ UT	OT/ UT	OT/ UT	OT/ UT	OT	OT	OT	OT	OT	OT	OT	OT	*	*
1200 mm	OT/ UT	OT/ UT	OT/ UT	OT/ UT	OT/ UT	OT/ UT	OT	OT	OT	OT	OT	OT	OT	OT	*	*

* auf Anfrage / on request / sur demande

Slika 3.70 Izvadak iz kataloga [18]

I izradbeni i kupovni klizači u ubacuju se u konstrukciju kao zasebna grupa. Ovisno o mjestu ugradnje ubacujemo ih u adapter gornjeg ili donjeg dijela alata. Unutar grupe, slično kao i za ostale dijelove alata imamo adapter klizača, samu komponentu klizača i još dva podsklopa – jedan za kupovne, a drugi za izredbene dijelove. U prvi ubacujemo dijelove poput vođenja, opruga, elemenata držanja/osiguranja, te žigova, a u drugi manje izradbene dijelove poput noževa i formirajućih elemenata. U glavnoj komponenti klizača se također nalaze tijela klizača koje je potrebno rasporediti u donji, odnosno gornji dio alata. To radimo na način da u svaki od navedenih dijelova ubacimo novu komponentu, koja ne mora imati poziciju pošto se ne navodi u listi materijala i odgovarajuća tijela kopiramo koristeći funkciju „as result with link“. Ti dijelovi nam služe samo za vizualni prikaz i kontrolu.

Za pozicioniranje klizača koristimo os klizača i AP os iz metode. Klizač mora biti pozicioniran da čim bolje „pokriva“ rezu ili konturu formiranja. Visinu ugradbene površine klizača uvijek podešavamo na cijeli broj, eventualno prema potrebi na 0,5mm. Ukoliko je klizač okomit ili paralelan smjeru kretanja kroz alat tada i položaj u x,y smjeru podešavamo na cijeli broj. Prilikom pozicioniranja klizača u obzir obavezno moramo uzeti okolinu alata (ostale alate u nizu, te mehanizam transporta dijelova). Često se događa da klizač poprilično viri van gabarita alata, pa se u tom slučaju koriste ili kompaktne izvedbe klizača ili izradbeni klizači. Također se alat nerijetko proširuje na strani klizača, dok se nasuprotni alat na tom mjestu oslobađa, odnosno

smanjuje. Najekstremnija opcija je spajanje dva alata u jedan. U klizače i iz istih se kopiraju korekturni volumeni, isto kao i u svim ostalim dijelovima alata.

3.9. Alati za dodatno formiranje [19] [1]

Alati za dodatno formiranje su najčešće zadnji u kronološkom redu operacija. Koriste se kada veća ili manja područja nije moguće formirati jednim oblikovanjem u prvom alatu, odnosno u alatu za duboko vučenje. Ta područja imaju negativan kut u odnosu na radni smjer alata za vučenje pa je potrebno dodatno formiranje. Također se ponekad javlja potreba za dodatnim oblikovanjem određenih područja koje iz tehnoloških razloga nije moguće bilo izvesti u prvoj operaciji (npr. pucanje zbog premalih radijusa). Uz navedene slučajeve moguće je korištenje naknadnog formiranja kako bi se pojednostavile izvedbe alata, ili se smanjio broj operacija. Primjer je eliminacija klizača umjesto kojih se može rezati iz vertikalnog smjera pa naknadno to isto područje dodatno formirati na potreban kut.

Po kronologiji, planiranje dodatnog formiranja simultano je sa planiranjem vučenja i rezanja. Odnosno planer metode već u konceptualnoj metodi mora odrediti koja područja moraju biti dodatno oblikovana, a koja je moguće izvesti u početnoj operaciji. U okvirima konceptne metode, relevantne ideje se konkretiziraju i preciznije planiraju. Ukoliko planer na početku svog rada ima konkretnu ideju o potrebnim i smislenim dodatnim oblikovanjima, jedino tada može odrediti točan položaj i smjer vučenja. Isto vrijedi za konstrukciju tlačnog prstena. Odluka o tome hoće li neka područja biti duboko vučena ili završno formirana uvelike utječe na izvedbu tlačnog prstena i dubinu vučenja. Isto tako metoda za rezne alate jedino može biti razvijena ukoliko imamo jasnu ideju o dodatnom formiranju koje će se izvoditi nakon reznih operacija. Radni smjer alata za dodatno formiranje određuje se na način da se što više pojednostavi izvedba alata i smanje troškovi, posebno po pitanju klizača. Najviše se to odnosi na broj klizača i njihovu kompleksnost. Što više operacija za formiranje smijemo koristiti, to je veći manevarski prostor. Uz broj dopuštenih operacija, potrebno je osigurati da su položaji dijelova, odnosno radni smjerovi ostvarivi pomoću dostupnih mehanizama transporta dijelova.

Međutim mnoštvo dijelova je izvedeno na način da je potrebno oblikovati više područja na dijelu uz zadržavanje optimalne pozicije u odnosu na prešu. Ukoliko nije moguće postići odgovarajuću poziciju, tada se dodatno formiranje raspodjeljuje na nekoliko operacija ili smo prisiljeni koristiti kompleksne klizače.

Što se tiče samog pozicioniranja alata, bitno je spomenuti da se može pojaviti potreba da alat bude zamaknut u odnosu na centar preše ili radne pozicije kako bi se stvorio dodatan prostor

potreban za ugradnju klizača. Navedeno se mora uzeti u obzir prilikom planiranja toka, kako bi se ustanovilo da se željena pozicija fizički može postići pomoću mehanizama koji su na raspolaganju. Također moramo obratiti pozornost na prostor u samoj preši. Ukoliko planer otkrije rizik kolizije s prešom, navedeno mora provjeriti sa konstruktorom, a u najgorem slučaju potrebna je izmjena metode.

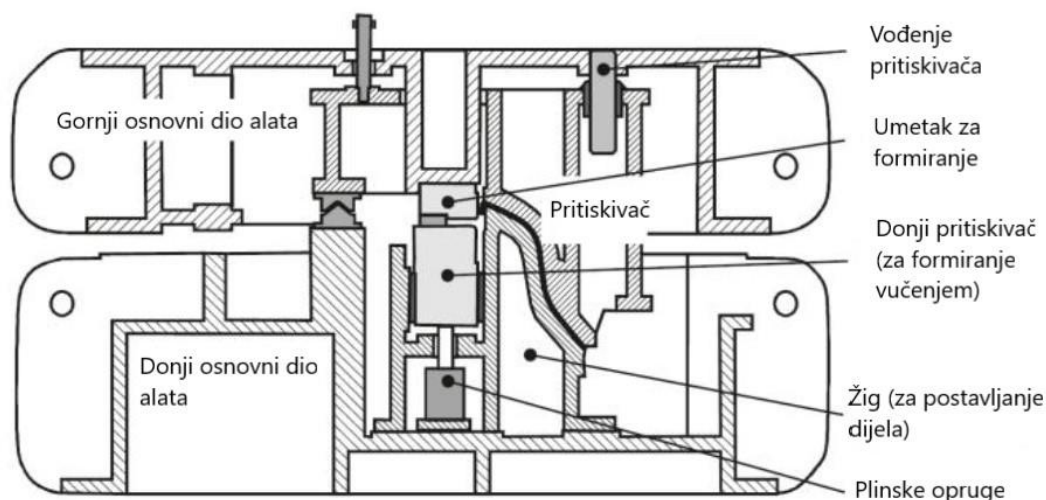


Slika 3.71 Moguće osnovne izvedbe alata za dodatno oblikovanje

Na slici 3.71 prikazana su dva osnovna načina dodatnog oblikovanja. Na lijevoj strani imamo fiksnu donju matricu, dok u gornjem dijelu imamo pokretni pritiskivač sa oprugama i umetak za oblikovanje. Ovaj način dobar je za dijelove koji bi mogli biti nestabilni prilikom zauzimanja položaja, dok je stabilnost samog procesa nešto nestabilnija. Na desnoj strani je drugi način u kojem je u donjem dijelu alata pokretni dio na koji sjedaju dijelovi, također s oprugama, a u gornjem dijelu imamo matricu koja će dio oblikovati preko umetka koji je fiksiran u donjem dijelu alata. Ovaj način dobar kod stabilnih i definiranih dijelova, a sam proces je vrlo stabilan jer je razlika u obliku između vučenog dijela i konačnog vrlo mala.

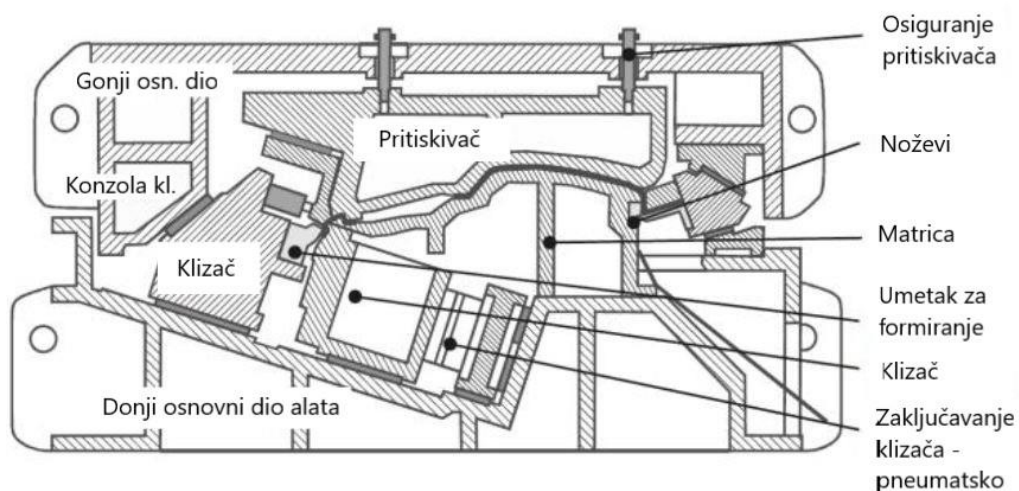
Često se događa da se operacije dodatnog oblikovanja izvode zajedno sa operacijama rezanja unutar istog koraka. Konstrukcija alata za dodatno oblikovanje, po pitanju izvedbe, dijelova, bilo kupovnih, bilo izradbenih, umetaka, vođenja, distanciranja odgovara konstrukcijama alata za vučenje kao i alata za rezanje.

Na slici 3.72 prikazan je presjek jednog kombiniranog režno-formirajućeg alata za izradu bočne stranice. U presjeku je vidljiva samo jedna operacija, a to je oblikovanje područja oko zadnjeg kotača i to pomoću savijanja u smjeru kretanja alata, pa nije potreban klizač. Kao i za rezanje, reakcijski momenti i sile uslijed savijanja neutralizirane su pomoću pritiskivača.



Slika 3.72 Presjek kombiniranog alata s formiranjem u Z-smjeru

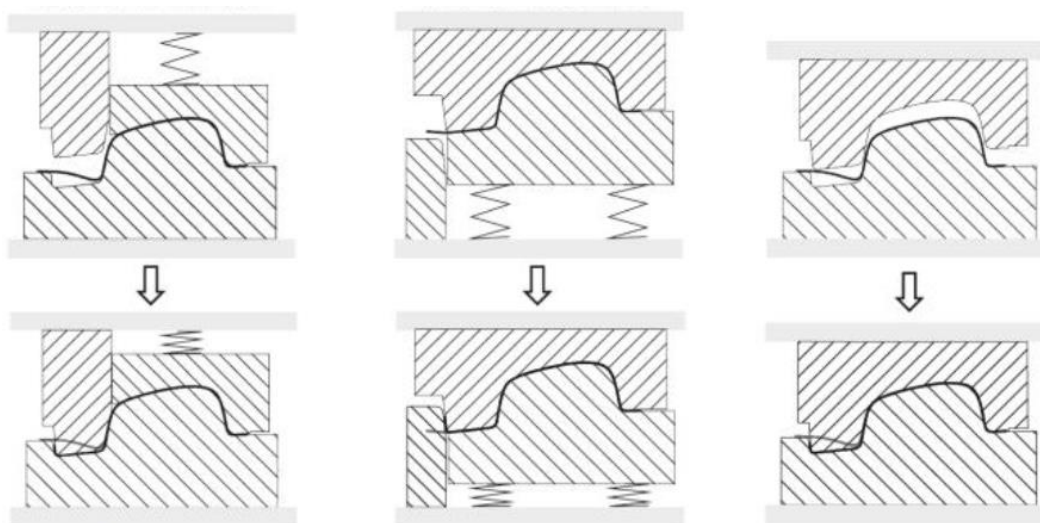
Na slici 3.73 prikazan je također kombinirani alat, točnije iz istog seta alata kao na prijašnjoj slici samo slijedeća operacija. Za razliku od prijašnjeg alata u kojem se formira u smjeru alata, u ovom slučaju se formiranje odvija pod kutom pomoću klizača.



Slika 3.73 Presjek kombiniranog alata s formiranjem pod kutom pomoću klizača

Što se tiče konstrukcije aktivnih površina na matricama ili pritiskivačima vrijede ista pravila i izvedbe kao i kod već obrađenih reznih alata. Kao i rezni umetci, formirajući umetci često su izloženi velikim opterećenjima. Najčešće se koriste kaljeni ili površinsko kaljeni čelični ljevovi ili kaljeni alatni čelici. Ispod umetaka najčešće su podložne pločice pomoću kojih je moguće lagano i brzo fino podesiti alat ili odraditi neke korekture.

Kao što je ranije spomenuto, ovisno o orijentaciji i položaju dijela u odnosu na aktivne dijelove moguća je i upotreba klizača kao i kod reznih alata. Dok kod rezanja iz razloga odvodnje otpada imamo samo jednu mogućnost smjera, tj. odozgo prema dolje, kod formiranja imamo dvije osnovne mogućnosti. Tako možemo čvrsto držati dio fiksnim, a umetak se giba relativno u odnosu na dio i formira, kao što je prikazano na slici 3.74 lijevo. Alternativno umetak može biti fiksiran u donjem dijelu alata, pa se dio stisnut između pridržiavača i gornjeg dijela alata „prevlači“ preko umetka slika 3.74 sredina. Pridržiavač je poduprijet pomoću plinskih opruga ili tlačnih klipova.



Slika 3.74 Različiti mogući načini formiranja

U oba primjera se formiranje odvija prema gore gledajući relativno prema dijelu, pa ovaj način formiranja zovemo podizanje. Kada bi se odvijalo prema dolje, odnosno savijalo prema dolje, tada taj način zovemo spuštanje. Nadalje je moguća i kombinacije obje opcije, prvenstveno koristeći kombinaciju rasporeda pokretnih dijelova u gornjem, odnosno donjem dijelu alata. Tada je potrebno usklađivanje sila pokretnih dijelova, kako bi se osiguralo pravilno izvođenje operacija formiranja. I konačno; moguća je i treća opcija, sa rigidnim dijelovima u gornjem i donjem dijelu alata – tzv. crash forming. Ova opcija je moguća samo kada momenti savijanja nisu preveliki, odnosno ne uzrokuju nepoželjne deformacije dijela.

Pošto su pravila, elementi i konstrukcija alata za formiranje poprilično slični reznim alatima, pojedinačni elementi neće biti zasebno obrađeni pošto je o njima bilo riječi u prethodnim poglavljima.

3.10. Plinske opruge

Plinske opruge su sastavni dio svakog alata, te su u više navrata spominjane u toku ovog diplomskog rada pa će u ovom poglavlju biti nešto više riječi o ovom nezaobilaznom elementu. Plinske opruge punjene su visoko komprimiranim dušikom (sve do 150 bar-a). Tlak plina djeluje na površinu klipa, te tako ostvaruje konstanto djelujuću silu. Prilikom povratnog gibanja klipa dolazi do unošenja energije u tijelo opruge, u vidu povećanja tlaka, koja će opet biti predana nazad prilikom podizanja alata, odnosno klipa. Dušik je siguran medij pošto nije zapaljiv i nije toksičan. Skladišten u bocama, na sobnoj temperaturi nalazi se u plinovitom stanju, a prelazak u tekuće stanje nije moguć iznad kritične temperature $T_k = -147^\circ\text{C}$, pa čak ni pri velikim tlakovima. Dušik je sastavni dio zraka kojeg udišemo i to u udjelu od cca. 78%. Za razliku od zraka i čistog kisika, siguran je za upotrebu u kombinaciji s mazivima i uljima. Kod kisika pri upotrebi ulja i maziva u kombinaciji s visokim tlakom može doći do eksplozije (Dieselov efekt). U usporedbi sa mehaničkim oprugama plinske opruge imaju mnogo prednosti. U plinskim oprugama od starta djeluje ukupna sila. Nije potrebno nikakvo prednaprezanje. Također povećanje sile u odnosu na hod opruge je puno manje nego u konvencionalnim oprugama. Gustoća sile je također puno veća u plinskim oprugama. Jedna plinska opruga može zamijeniti više klasičnih mehaničkih opruga. [20]

U alatima se plinske opruge koriste za mnoge svrhe, kao što je npr. postizanje sile za podizanje alata, ostvarenje potrebnih sila u npr. tlačnom prstenu, pritiskivačima, za raznorazna gibanja klizača, za podizanje ili izbacivanje dijelova odnosno otpada...

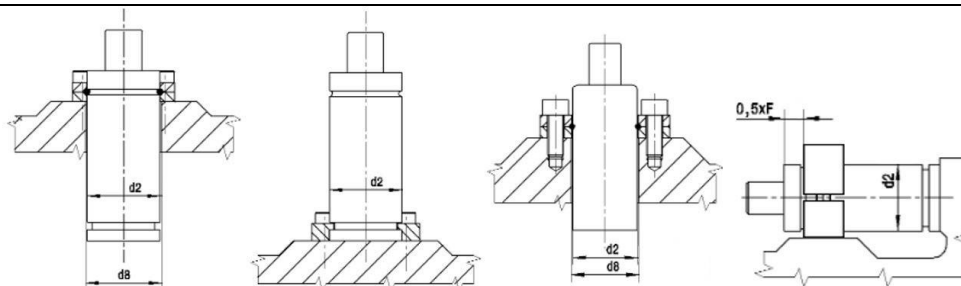
Postoji više dobavljača plinskih opruga, kao što su Fibro, Dadco, SF Technik, itd. Sve opruge koje se ugrađuju standardizirane su prema normi VDI 3003, odnosno prema normama 39D878 (standardne), 39D997 (sa povećanom silom i nižom visinom ugradnje), 39D838 (sa povećanom silom), te se kao takve mogu nabaviti kod bilo kojeg proizvođača pod raznim nazivima npr: Standard, Kompakt ili Powerline kod tvrtke Fibro, no sile i dimenzije će kod svih proizvođača biti identične ili s minimalnim varijacijama. Na slici 3.75 prikazano je nekoliko opruga iz Fibrove standardne linije.

Sile opruga su u području između 0,9kN pa do 100kN, a maksimalni hodovi u koracima npr: 15, 25, 38, 50, 63.5, 80... Kod odabira hoda treba uzeti u obzir da se uvijek mora koristiti 10% manje od maksimalnog hoda.



Slika 3.75 Fibro opruge [17]

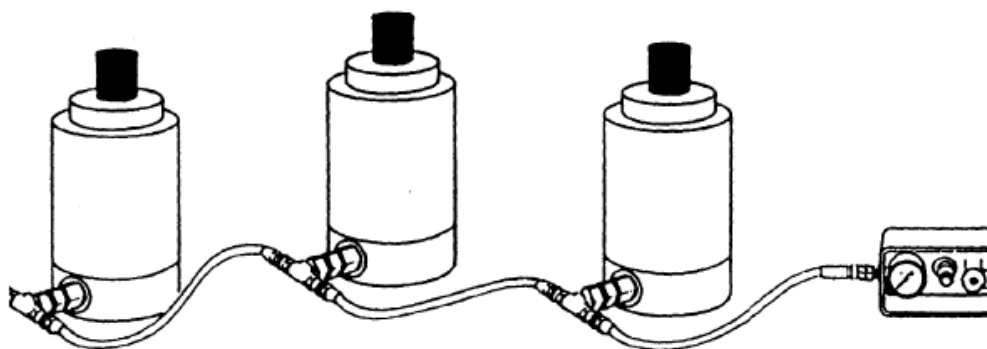
Postoji nekoliko načina pričvršćivanja opruga, a prema zahtjevima i mogućnostima konstrukcije odabiremo onu koju nam najviše odgovara. Na slici 3.76 prikazani su svi standardni načini ugradnje. Prva u nizu je ugradnja pomoću gornje prirubnice, koju i najčešće srećemo u stvarnosti. Druga u nizu je ugradnja pomoću donje prirubnice koju koristimo u nekim specifičnim slučajevima, najčešće kada opruge moraju biti ugrađene nisko ili visoko u alatu. Treći način ugradnje je prirubnica za manje opruge koja je nešto kompaktnija i manjih dimenzija. Posljednji prikaz je prikaz prirubnice koja je okomita na tijelo opruge i koristi se kada opruge ne stoje vertikalno već su položene (pod određenim kutom ili vodoravne). Najčešće do tog slučaja dolazi kod klizača. Bitno je primijetiti da u tom slučaju prirubnica ne preuzima silu već je oprugu potrebno s donje strane osloniti na kruti oslonac.



Slika 3.76 Načini pričvršćenja opruga [21]

Ponekad nam uvjeti ne dopuštaju standardne načine ugradnje, pa se tada opruge pričvršćuju direktno u ploče na kojima stoje (vidi primjer ploče u alatu za vučenje) ili npr. direktno u klizače te se samo osiguravaju protiv ispadanja.

Često se zahtjeva da opruge koje obavljaju istu radnju budu povezane u sustav. Najčešće je to slučaj kod tlačnih prstena i klizača, te općenito u formirajućim alatima. Sve opruge na sebi imaju ventil (M6 ili G1/8), te svaki od proizvođača opruga nudi dodatnu opremu (cijevi i manometre za punjenje) pomoću koje se opruge mogu povezati u sustav. Opruge se preko navedenih ventila za punjenje međusobno povezuju cijevima i na kraju sa tzv. kontrolnom armaturom. Time se cijeli sustav može puniti odnosno prazniti preko kontrolnih armatura. Na taj način smo u svim oprugama osigurali isti tlak, koji se može lagano kontrolirati i prilagođavati. Slika 3.77. prikazuje opruge povezane u jedan takav sustav.



Slika 3.77 Opruge povezane u sustav [17]

3.11. Liste materijala (BOM)

Način i sam izgled liste materijala varira od klijenta do klijenta. Najčešće je izrada liste materijala podijeljena u dvije faze. U ranijoj fazi projekta, čim su dobiveni grublji izgledi lijevanih dijelova potrebno je sastaviti listu lijevanih dijelova (najčešće gornji i donji dio, rezne

matrice, pridrživači, tlačni prsten, noževi...). Lijevane dijelove je potrebno popisati pošto je bitno na vrijeme osigurati termin u ljevaonici, a gabariti su bitni za upit istog. Osim lijevanih dijelova u ovu prvu listu ulaze i kupovni klizači, kako bi se mogle provjeriti dostupne opcije. Druga faza izrade liste materijala nastupa u završnom dijelu projekta, kada se lista dopunjuje sa ostalim dijelovima. Izgled i podaci sadržani u samoj listi kao što je već spomenuto zavise o kupcu, a u nastavku će biti opisan jedan tipičan sadržaj. Ranije navedeni lijevani materijali sadržani su od ranije i oni spadaju u grupu lijevanih dijelova (G). Za sve dijelove u listi navodimo broj pozicije, a veliki lijevani dijelovi obično uz početni broj nose broj 1 (npr. 1.1, 2.1, 16.1 66.1...). Osim broja pozicije upisujemo i ime dijela, dimenzije sirovog dijela (s uračunatim dodacima, 20mm na formu, 10mm na finu obradu, te 5mm za grubu obradu). Nadalje navodimo broj komada, dimenzije gotovog dijela, eventualnu toplinsku obradu, proračunatu masu dijela i u nekim slučajevima napomenu (npr. zrcalni dio). Druga grupa poslije lijevanih dijelova su kupovni dijelovi (K) i obično na drugom mjestu u broju pozicije nose brojeve 2-199 (npr. 1.10, 16.80...). Za kupovne dijelove osim broja pozicije upisujemo naziv, broj komada, dobavljača, kataloški broj te specifične napomene. U nekim slučajevima se kupovni dijelovi dodatno obrađuju pa ih je potrebno označiti slovom A, te isto dodatno naznačiti u napomeni. Četvrta skupina su izradbeni dijelovi. Tu spadaju svi dijelovi koji se izrađuju iz sirovaca, bilo iz CAD podataka ili iz 2D dokumentacije. Nose brojeve 200-399 (1.200, 16,230...). U listu se za izradbene dijelove upisuju broj pozicije, ime, sirove i gotove dimenzije (s manjim dodatkom nego kod ljevova), eventualna toplinska obrada, materijal, u nekim slučajevima broj crteža, te napomene (npr. rezati prema dxf-u). Jedna stranica liste materijala vidljiva je na slici 3.78.

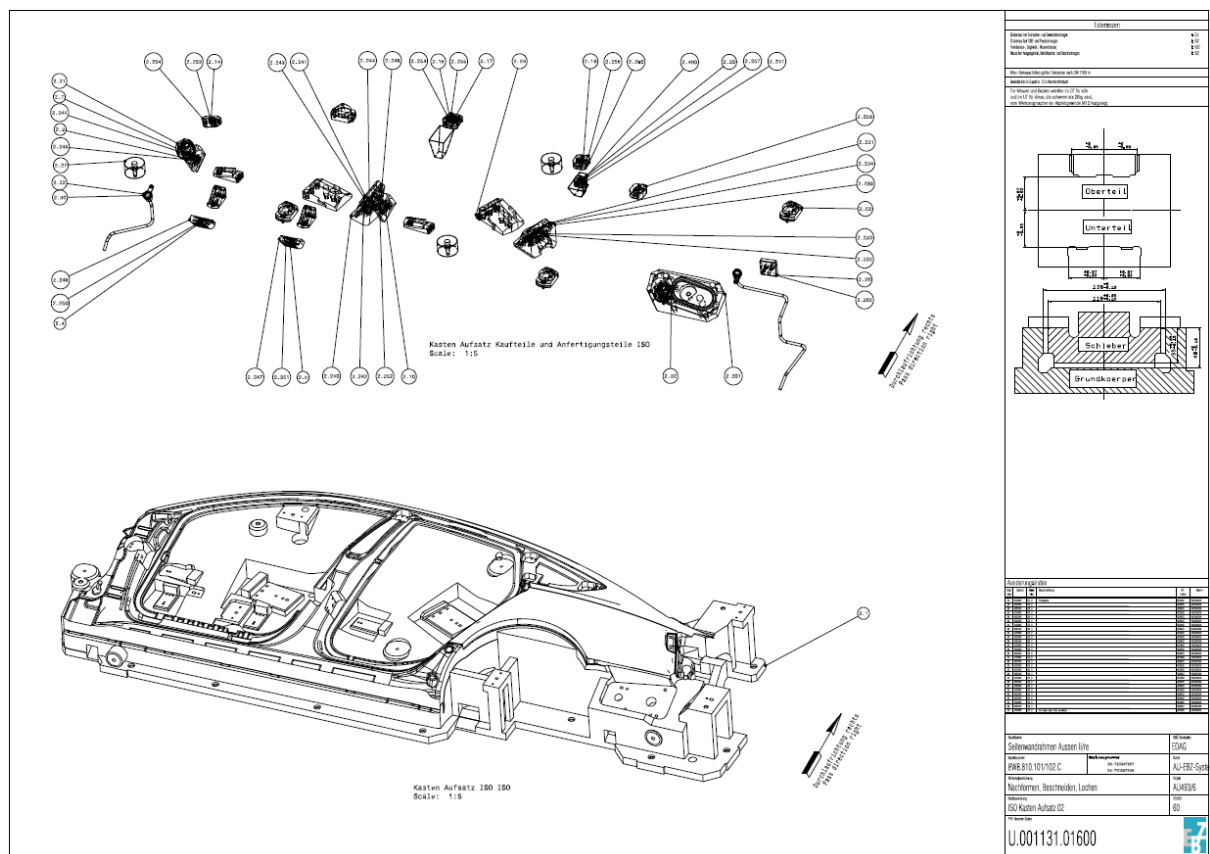
Najčešće se liste materijala rade na način da su svi navedeni podaci upisani u svaki dio u CATIA-i u vidu parametara, te se parametri pomoću dodatnog softvera iščitavaju i automatski oblikuju listu materijala. Pomoću istog softvera parametre odnosno podatke moguće je mijenjati. Na ovaj način moguće je izbjeći pogreške, jer većina standardnih elemenata ima parametrizirane podatke za listu materijala koji su povezani formulama, te se promjenom izvedbe, koraka ili veličine dijela automatski aktualiziraju i podaci liste materijala. Kod nestandardnih dijelova je potrebno obraditi malo više pažnje jer u njih sami upisujemo podatke. Prilikom ovakvog načina izrade liste materijala poželjno je imati što uredniju strukturu stabla u CATIA-i, sa što manje deaktiviranih ili sakrivenih dijelova, jer će se navedeni morati ručno isključiti iz sadržaja liste.

Betriebsmittelstückliste nach Arbeitsanweisung 39D 2315 Ausdrucksart Gesamte Stückliste Status Abgeschlossen Datenklassifizierung: Intern KSL (V1.22) 25.11.16 18:54											
Pos.-Nr.	Bl.-Nr.	Stückzahl	BA	Benennung	Zeichnungs-Nr./Norm	Werkstoff	Abmessung	Lieferanten	Bestell-Nr.	Ersat k/s	Hinweis
1		1	1	Z	ZSB UNTERTEIL					-	
1.1		-	1	G	Unterteil Guss Rechts	EN-JL 1040	4760X2400X985			-	Rechtes Teil
<i>Zusatztext:</i> Exportmodell: T1.1; Gewicht ~ 16800 kg; Streichen Lichtblau RAL 5012											
1.2		1	-	G	Unterteil Guss Links	EN-JL 1040	4760X2400X985			-	Linkes Teil
<i>Zusatztext:</i> Exportmodell: T1.2; Gewicht ~ 16800 kg; Streichen Lichtblau RAL 5012											
1.3		8	8	G	Stahlbuchsen	39D 867/15	ST35			-	
<i>Zusatztext:</i> Tragkraft =63000kg											
1.4		4	4	B	Führungsbuchse	39D 860/38				-	
1.5		8	8	B	Haltestueck	39D 861/10				-	
1.6		4	4	B	Gleitplatte	39D 863/56				-	
1.7		8	8	B	Abstellrohr	39D 578/30				-	
<i>Zusatztext:</i> lL=180											
1.8		6	6	B	Distanzstück	39V 1162/18				-	
<i>Zusatztext:</i> Bestellmass h1= 60,3; alle auf gleiche Höhe lh1=60; h2=15; L5=50											
1.9		4	4	B	Gasdruckfeder	39D 878/82				-	Nur Konstruktiv!
<i>Zusatztext:</i> Arbeitshub=140mm											
1.10		2	2	B	Zentrierbolzen	39V 1205/3				-	
<i>Zusatztext:</i> RD45x57											
1.12		8	8	B	Passfeder	39V 1304/14				-	

Slika 3.78 Primjer jedne stranice liste materijala

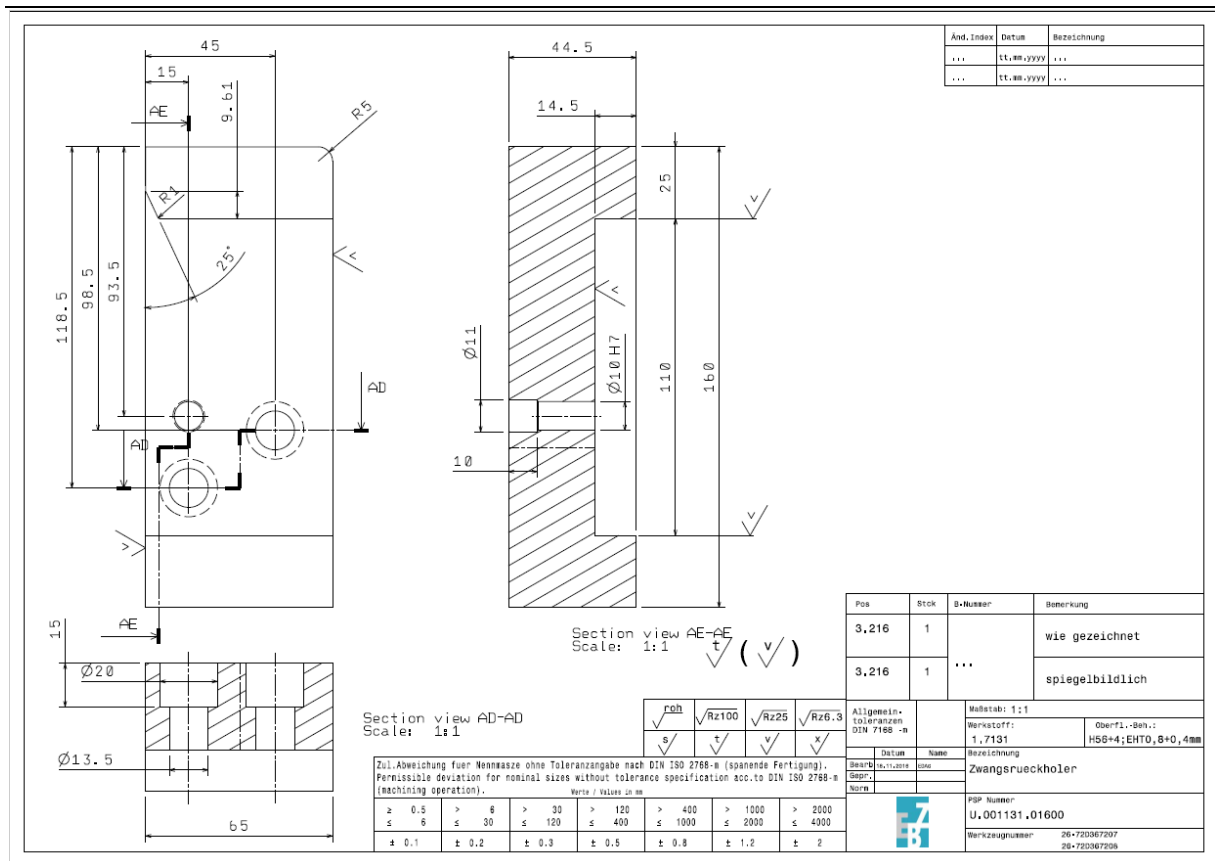
3.12. 2D dokumentacija

Sadržaj 2D dokumentacije zavisi od kupca do kupca. U najosnovnijim sadržajima isporučuju se sklopni crteži - ISO pogledi sa izvučenim brojevima pozicija svih sklopova alata (donji dio, rezna matrica, pritiskivač, gornji dio, klizači) i dxf podaci dijelova koji se režu plazmom, vodom ili laserom. Složenija dokumentacija sadrži tehničke crteže svih izradbenih dijelova, kupovnih dijelova koje je potrebno obraditi, kao i lijevanih elemenata koji se obrađuju. Također su uključeni dijagrami tijeka alata, crtež sa rasporedom tlačnih klipova, pneumatske sheme, crteži sa gabaritima alata... Crteži se isporučuju u CATIA-a formatu, kao i u PDF formatu. Na slici 3.79 vidljiv je sklopni crtež matrice jednog alata za oblikovanje bočne stranice. Moguće je primijetiti da je crtež podijeljen na dio u kojem je prikazan lijevani dio, te na drugi dio na kojem su prikazani kupovni i manji izradbeni dijelovi. Za svaku poziciju izvučen je balon sa brojem pozicije.



Slika 3.79 Sklopni crtež matrice bočne stranice

Slika 3.80 prikazuje jedan klasični crtež izradbenog dijela. Osim ranije spomenutih crteža, od dokumentacije mogu biti uključeni razni proračuni; sila oblikovanja, rezanja ili sila na pneumatskim cilindrima. Također mogu biti sadržane checkliste, propisane od strane alatnice ili proizvođača automobila. U rijetkim slučajevima zahtijevaju se i izvješća o kontroli kolizija koje se generiraju unutar CATIA-e.



Slika 3.80 Primjer izradbenog crteža

4. ZAKLJUČAK

Većinski dio karoserije automobila sastoji se od limenih dijelova – bilo aluminijskih ili čeličnih. U ovom radu pokušalo se približiti i pobliže objasniti cijeli proces konstrukcije alata za oblikovanje istih tih limova. Ovisno o vrsti dijelova postoji nekoliko vrsta alata. U ovom radu opisani su alati za srednje i velike dijelove (od pojedinih karoserijskih ojačanja pa do cijelih bočnih stranica). Softver koji se koristi je CATIA V5 uz još neke dodatne aplikacije, pošto je još uvijek po nekim funkcijama za ovaj tip posla superiorniji u odnosu na konkurenciju. Prilikom konstruiranja alata moramo se držati pravila struke kao i pravila kupca, odnosno u krajnjem slučaju proizvođača automobila. U početku ta se pravila odnose na postavke softvera, kao i na strukturu podataka i dijelova u softveru. Osim toga potrebno se držati pravila o imenovanju podataka i dijelova koja mogu varirati od naručitelja do naručitelja. U radu su dani neki primjeri ovih pravila. Također je bitno pridržavati se pravila rada u CATIA-i kako bi konstrukcija bila pregledna, pouzdana, brzo izmjenjiva i stabilna. Uz pravila o samom softverskom dijelu bitno se držati i određenih tehnoloških pravila, prvenstveno o izvedivosti ljevova, jer su ovdje moguće mnoge greške koje mogu dovesti do toga da dio alata uopće nije moguće izliti ili će se izliti loši, nepravilni i nestabilni dijelovi kod kojih može doći do havarije. Uz tehnološka pravila o ljevovima treba paziti na obradivost pojedinih područja odnosno tehnološku izvedivost određenih obrada, što također može varirati od naručitelja do naručitelja. Za sve navedeno dani su primjeri tijekom ovog rada.

Za samu konstrukciju alata uvijek dobivamo određeni paket ulaznih podataka. Najčešće su to sami izradak, željeni broj operacija, željene radnje u operacijama, aktivne konture, itd.. Osim podataka o samom dijelu i radnjama na istom dobivamo i podatke o preši, te o željenim elementima unutar alata i drugim specifičnim željama.

Sa svim navedenim podacima možemo krenuti u samu konstrukciju. Prije svega je potrebno provjeriti da preše koje su nam na raspolaganju odgovaraju zahtjevima samog dijela, prvenstveno da zadovoljavaju sile koje su nam potrebne za izradu. Osim tog prvenstvenog uvjeta, potrebno je provjeriti sam prostor unutar preše i da je taj prostor dovoljan za planirani broj alata i da dio i alati gabaritima stanu u samu prešu. Ukoliko nam sve odgovara možemo krenuti s izradom plana tijeka. U njemu postavljamo dijelove u radne položaje i specificiramo kompletni tijek izrade, kao i transport dijelova između operacija. U ovom trenutku dobivamo potpuniju sliku o izvedbi pojedinih alata.

Poznavajući ove podatke možemo krenuti u konstrukciju pojedinih alata. Uvijek se kreće sa konstrukcijom formirajućih alata odnosno alata za duboko vučenje i eventualno alata za naknadno formiranje, s tim da alat za duboko vučenje ima prioritet jer je za njega najkraći rok od svih alata. Alati za duboko vučenje su obično poprilično jednostavni jer sadržavaju samo vertikalna gibanja i mali broj elemenata, ali i ovdje su nekad moguće neke komplikacije. Slijedeće u redu operacija su rezne operacije koje mogu varirati po složenosti, zavisno o vrsti i kutu rezanja, kao i o veličini otpada i složenosti odvodnje istih. Ponekad se kombiniraju rezni i alati za dodatno formiranje, što dodatno povećava kompleksnost. Zadnji u nizu alata je alat za dodatno formiranje u kojem se oblikuju područja koja nije bilo moguće oblikovati u početnom vučenju. Prilikom same konstrukcije alata imamo nekoliko faza. U prvoj fazi bitno je prikazati koncept alata i dokazati da je željene radnje moguće izvesti. U toj fazi definiramo sve hodove, kao i položaje aktivnih elemenata. U drugoj fazi orijentiramo se na lijevane dijelove pošto je njih potrebno prvo naručiti. U završnoj fazi finiširamo cjelokupne podatke i konstrukciju. Svi alati ovog tipa koriste nekoliko zajedničkih elemenata koji se uvijek ponavljaju i za koje su pravila ista, o čemu je bilo riječi u prijašnjem tekstu. Također su spomenuti određeni kupovni dijelovi koje često - odnosno uvijek susrećemo prilikom konstruiranja. Po završetku same 3D konstrukcije bavimo se izradom popratne dokumentacije koja uključuje liste materijala u kojoj su sadržani svi dijelovi potrebni za izradu, kao i ostale 2D dokumentacije u koju spadaju sklopni crteži, radionički crteži (ovisno o naručitelju), razne checkliste, proračuni, itd. Za ovu fazu je vrlo bitno da smo se pridržavali prijašnjih pravila, te da nam je 3D dio konstrukcije uredan jer to uveliko olakšava ovaj dio posla.

Konstrukcija ovakvog tipa alata je poprilično složena, a sama izvedba varira od izratka do izratka. Tokom ovog rada pokušano je opisati neka osnovna pravila, kao i osnovne dijelove pojedinih alata koje uvijek susrećemo. Velik dio rada je rezultat višegodišnjeg iskustva u konstruiranju alata ovog tipa, a dio slika je iz praktičnih primjera. Ostatak pravila izvađen je iz normi, smjernica i kataloga koje se koriste prilikom svakodnevnog rada.

LITERATURA

- [1] D.-I. S. Wagner, *Werkzeuge der Blechumformung*, Stuttgart: Universität Stuttgart, Institut für Umformtechnik (IFU), 2015..
- [2] Audi AG, »Audi Technology Portal,« 2018.. [Mrežno]. Available: <https://www.audi-technology-portal.de/en/body/aluminium-bodies/audi-spaceframe-en>. [Pokušaj pristupa 2018.].
- [3] F. Bernard, »A history of CATIA by former CEO of Dassault Systèmes,« [Mrežno]. Available: <http://ridwan.staff.gunadarma.ac.id/Downloads/files/8426/history-catia.pdf>. [Pokušaj pristupa 2018.].
- [4] VW AG, *Basisrichtlinie für die Konstruktion von Pressenwerkzeugen mit CATIA V5 / 39D944*, 2016..
- [5] AUDI AG, *Handbuch der Fertigungstechnik, Band 2 (Umformen), Kap. 10 (Werkzeuge)*.
- [6] VW AG, *Kräfteberechnung Ziehen / 39V 964*.
- [7] VW AG, *Beschneidewerkzeuge Konstruktionsrichtlinie / 39D 984*.
- [8] VW AG, *Schneidleisten, - messer, Trennstempel / 39V 1300*.
- [9] DAYTON PROGRESS Corporation, »Catalogs Dayton,« [Mrežno]. Available: <https://www.daytonprogress.de/en/downloads/catalogs-dayton>. [Pokušaj pristupa 4. lipanj 2018.].
- [10] V. AG, *Stempelhalteplatten mit Kugelsicherung (Polygonform) / 39D 965*.
- [11] V. AG, *Schneidbuchsen / 39D 501*.
- [12] VW AG, *Schneidspalt für Stahl- und Aluminiumbleche / 39V 1275*.
- [13] VW AG, *Niederhalterführung / 39V 1156*, 2014..
- [14] VW AG, *Dämpfungselement für Niederhalter / 39D 650*, 2016..
- [15] VW AG, *Abfallableitung Blechabfälle und Nutzteile 39V 1578*, 2016..
- [16] VW AG, *Schieber Presswerkzeuge / 39D 600*, 2017..
- [17] FIBRO GmbH, »Fibro Normalien,« [Mrežno]. Available: <http://www.fibro.de/de/normalien/pdf-downloads/k-schieber-fuer-den-werkzeugbau/flyer-und-broschueren.html>. [Pokušaj pristupa 27. Lipanj 2018.].

-
- [18] STRACK NORMA GmbH & Co. K, »Strack Normalien Kataloge,« [Mrežno]. Available: https://www.strack.de/_files/data/PDF/gesamtkatalog%20-%20powermax%20normschieber.pdf. [Pokušaj pristupa 27. Lipanj 2018.].
- [19] A. Birkert, S. Haage i M. Straub, Umformtechnische Herstellung komplexer Karosserieteile, Springer Verlag, 2014..
- [20] D. Haller i K. Siegert, »Steuerbare Stickstofffedersysteme für den Werkzeugbau,« u *Neuere Entwicklungen in der Blechumformung*, DGM, 2000. .
- [21] VW AG, *Flanschbefestigungen für Gasdruckfedern / 39D 848*, 2014..

PRILOZI

I. CD-R disk