

# Način rada i održavanje linije za sušenje i pečenje građevinske opeke

---

**Begić, Tin**

**Undergraduate thesis / Završni rad**

**2018**

*Degree Grantor / Ustanova koja je dodijelila akademski / stručni stupanj:* **Karlovac University of Applied Sciences / Veleučilište u Karlovcu**

*Permanent link / Trajna poveznica:* <https://um.nsk.hr/um:nbn:hr:128:378210>

*Rights / Prava:* [In copyright](#)/[Zaštićeno autorskim pravom.](#)

*Download date / Datum preuzimanja:* **2024-12-31**



**VELEUČILIŠTE U KARLOVCU**  
Karlovac University of Applied Sciences

*Repository / Repozitorij:*

[Repository of Karlovac University of Applied Sciences - Institutional Repository](#)



zir.nsk.hr



DIGITALNI AKADEMSKI ARHIVI I REPOZITORIJ

VELEUČILIŠTE U KARLOVCU  
STROJARSKI ODJEL  
*Stručni studij Mehatronike*

Tin Begić

**NAČIN RADA I ODRŽAVANJE LINIJE  
ZA SUŠENJE I PEČENJE  
GRAĐEVINSKE OPEKE**

Završni rad

Karlovac, 2018.

VELEUČILIŠTE U KARLOVCU  
STROJARSKI ODJEL  
Stručni studij Mehatronike

Tin Begić

NAČIN RADA I ODRŽAVANJE LINIJE ZA SUŠENJE I  
PEČENJE GRAĐEVINSKE OPEKE

Završni rad

Mentor:

Dr. sc. Vladimir Tudić

Karlovac, 2018

## IZJAVA

Izjavljujem da sam ovaj završni rad na temu NAČIN RADA I ODRŽAVANJE LINIJE ZA SUŠENJE I PEČENJE GRAĐEVINSKE OPEKE izradio samostalno koristeći navedenu literaturu i znanja stečena tijekom studija, uz vodstvo mentora dr. sc. Vladimira Tudića kojem se ovim putem zahvaljujem.

Najviše se zahvaljujem svojoj obitelji, roditeljima koji su mi omogućili školovanje i davali potporu kroz sve izazove te svojoj sestri, osobi koja me hranila svojom upornošću i snagom.

Tin Begić

ZADATAK ZAVRŠNOG RADA:

Za potrebe završnog rada proučiti i opisati tehnologiju izrade građevinske opeke u firmi Wienerberger d.o.o. Opisati dostupna mjerna osjetila i aktuatore koji sudjeluju u procesu upravljanja. Koristiti stručnu literaturu i kataloge proizvođača opreme. Rad izraditi sukladno pravilniku VUKA-e.

**Sadržaj:**

1. UVOD .....	5
2. Teoretski dio - Proces proizvodnje opekarskih proizvoda .....	6
2.1 Proces dobave i skladištenja sirovina .....	6
2.2 Proces primarne prerade .....	7
2.3 Proces oblikovanja.....	9
2.4 Proces sušenja.....	9
2.4.1 Transport sušarskih vagona .....	11
2.4.2 Odsisni ventilatori .....	12
2.4.3 Mjerna mjesta sušare .....	12
2.5 Proces pečenja .....	16
2.5.1 HG grupa impulsnih plamenika .....	18
2.5.2 SB grupa plamenika .....	22
2.6 Istovar i pakiranje .....	26
2.7 Skladištenje opeke .....	27
3. Eksperimentalni dio - Korištenje mobilne dijagnostičke opreme .....	27
4. Zaključak.....	37
5. LITERATURA.....	38

## POPIS SLIKA:

Slika 1	Shema primarne prerade .....	8
Slika 2	Prikaz kretanja vagona kroz sušaru.....	12
Slika 3	Mjerna sonda temperature i relativne vlage zraka MPRV-K2.....	13
Slika 4	Primjeri spajanja mjernog uređaja za temperaturu i vlagu .....	15
Slika 5	HG grupa impulsnih plamenika .....	19
Slika 6	Termoelement HG ložne grupe.....	20
Slika 7	Uređaj za automatsku kontrolu plamena; IFS 258.....	21
Slika 8	Shematski način spajanja IFS258 .....	21
Slika 9	SB grupa plamenika .....	22
Slika 10	Dijelovi SB plamenika .....	24
Slika 11	Elektromagnetni ventil.....	26
Slika 12	Grant Squirrel meter/logger .....	28
Slika 13	Bacher&Schmidt kućište .....	29
Slika 14	NiCR Ni sonda.....	30
Slika 15	Dijagram temperatura opeke na mjernom vagonu peći „A“.....	34

## 1. UVOD

U ovom radu bavit ću se opisivanjem cijelog procesa proizvodnje opeke uz naglasak na sušenje i pečenje kao dva najbitnija procesa. Opisat ću elemente i strojeve koji sudjeluju u procesima te odraditi mjerenje pod nazivom „Mjerni vagon peći“ sa mobilnom mjernom dijagnostičkom opremom.



## 2. Teoretski dio - Proces proizvodnje opekarskih proizvoda

Proces proizvodnje opekarskih proizvoda svrstava se u vrstu proizvodnje kontinuiranog tipa. Uz proizvodnju opekarskih proizvoda vežu se visoka razina volumena proizvodnje, tehnološki zahtjevan visoko standardizirani proizvod, visokospecijalizirana oprema za proizvodnju, visoki troškovi proizvodnje i zastoja te kontinuirana proizvodnja 24 sata na dan 365 dana u godini. Takva vrsta proizvodnje vrlo je zahtjevna upravo zbog visokog troška zastoja i male mogućnosti akumulacije proizvoda između tehnoloških procesa kroz koje proizvod neprestano prolazi.

Proces proizvodnje opekarskih proizvoda može se podijeliti na sljedeće skupine:

1. Proces dobave i skladištenje sirovina
2. Proces primarne prerade
3. Proces oblikovanja
4. Proces sušenja
5. Proces pečenja
6. Istovar i pakiranje
7. Skladištenje opekarskih proizvoda

### 2.1 Proces dobave i skladištenja sirovina

Sirovine koje je potrebno dobiti i skladištiti su glina, pijesak i piljevina. Eksploatacija i skladištenje gline najvažniji je dio procesa dobave i skladištenja sirovina zbog njenog najvećeg udjela u samoj recepturi. Proces eksploatacije i skladištenja gline i pijeska vodi diplomirani inženjer rudarstva dok radove obavlja odabrani kooperant.

Iskapanje gline vrši se uz pomoć teške mehanizacije (bager, rovokopač i buldožer) u periodu od travnja do rujna zbog najpovoljnijih vremenskih uvjeta. Dubina iskopa je od 10 do 15 metara što ovisi o debljini sloja gline. Iskop se vrši u etažama visine 4-5 metara. Nakon iskapanja glina se odvozi u krug tvornice te istovara na unaprijed pripremljenu tvrdu podlogu.

Na skladištu glina se slaže u deponiju oblika halde. Razvlači se buldožerom i komprimira u slojevima od 0.5 metara. Pritom se pazi da svaki sloj bude homogen, odnosno mora biti

napravljen s glinom iste etaže na glinokopu jer se granulometrija, sastav gline te ostala fizikalna svojstva mijenjaju ovisno o dubini iskopa. Također potrebno je obratiti pažnju i na komprimiranost slojeva zbog nepovoljne situacije prodiranja vode u samu haldu zbog tehnoloških zahtjeva same proizvodnje. Veličina halde kreće se između 80 000 – 120 000 m<sup>3</sup>.

Iskapanje pijeska vrlo je sličan procesu iskapanja gline, međutim manje je zahtjevan. Iskop pijeska također se vrši teškom mehanizacijom. Karakteristike pijeska ne mijenjaju se ovisno o dubini iskopa te ga je moguće eksploatirati tijekom cijele godine. Radove također obavlja odabrani kooperant uz nadzor diplomiranog inženjera rudarstva.

Dobava i skladištenje piljevine zadatak je službe nabave. Zbog nepostojanja distributivnih centara koji bi se bavili prodajom piljevine ciglanu opskrbljuju odabrani dobavljači koji prikupljaju piljevinu u raznim pilanama kojima je ona samo nusproizvod. Piljevina se odlaže u natkrivena skladišta sa prirodnom cirkulacijom zraka te se za potrebe proizvodnje izuzima po FIFO (first in first out) principu. Naime, piljevina je organskog porijekla što znači da je podložna raspadanju i time stvaranju zapaljivih plinova.

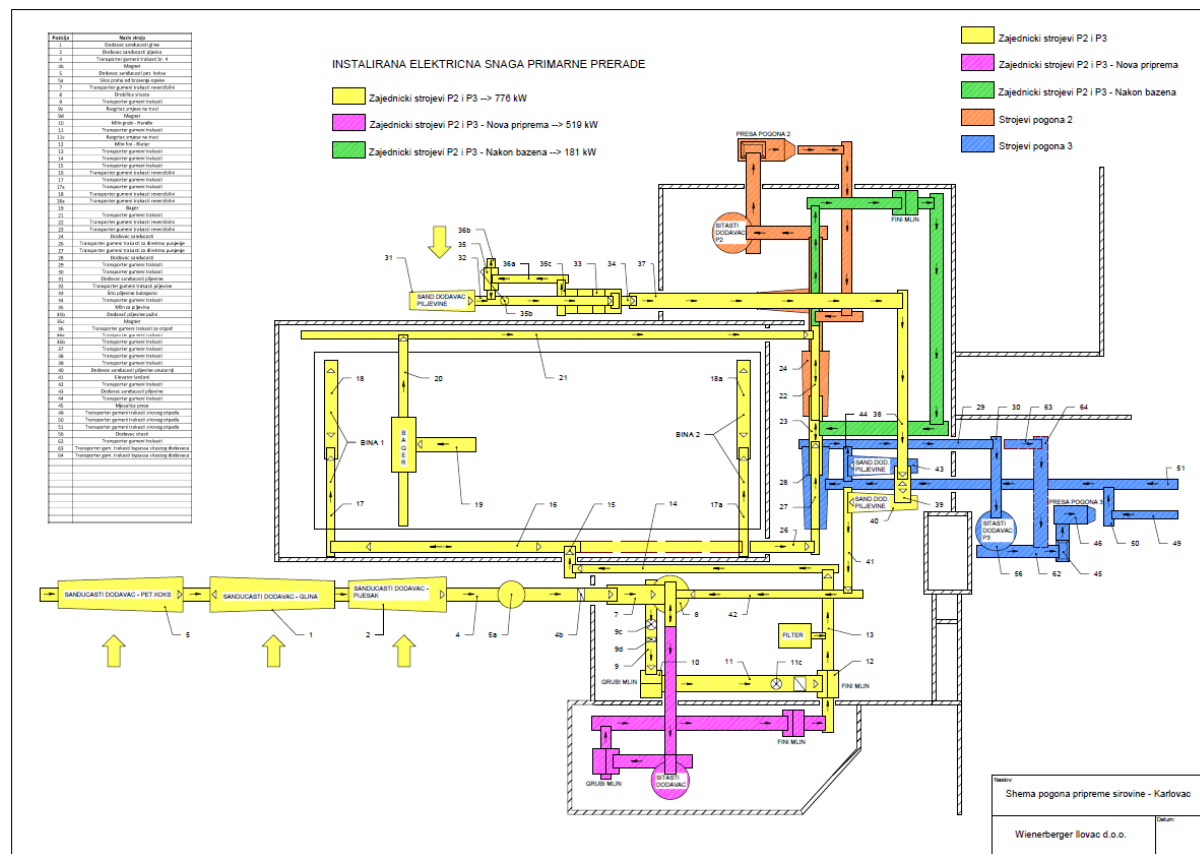
## 2.2 Proces primarne prerade

Za proizvodnju zidnih sistema Wienerberger Ilovac koristi određeni omjer gline, pijeska, piljevine te petrol koksa. Funkcija primarne prerade je miješanje i drobljenje svih sastojaka u svrhu homogenizacije smjese.

Osnovna sirovina za proizvodnju opeke jest glina. Dodavanjem kvarcnog pijeska u smjesu osiromašuje se masnoća gline što regulira razinu stezanja opeke prilikom procesa sušenja. Negativna strana dodavanja pijeska jest njegov abrazivni učinak na sve strojeve koji se koriste u procesu primarne prerade. Piljevina pospješuje proces sušenja zbog svoje vlaknaste strukture što pomaže prelasku vlage iz unutrašnjosti opeke na površinu. Prilikom oblikovanja opeke piljevina se nalazi u ulozi armature i pomaže postojanosti oblika sirove opeke. Nastavno piljevina je zahvalan dodatak i prilikom procesa pečenja gdje služi kao dodatni energent gdje svojim izgaranjem oslobađa toplinu te osigurava poroznost materijala što konačno znači bolja izolacijska svojstva gotovog proizvoda.

Sastojci se sa skladišta utovarivačem u proces primarne prerade dodaju preko sandučastih dodavača. Sandučasti dodavač je stroj oblika sanduka koji na dnu ima pokretne podnice. Pomoću frekventnih pretvarača regulira se brzina okretanja elektromotora koji preko reduktora i pogonske osovine pokreće podnice što omogućuje dodavanje sirovina u željenim omjerima. Dodani sastojci se dalje transportiraju trakastim konvejerima do stroja za miješanje i homogeniziranje pod nazivom sitodrobilica. Sitodrobilica je stroj cilindričnog oblika sa perforiranim plaštem kroz koji se rotacijskim metalnim rukama mješavina istiskuje. Preko rotacijskog tanjura ispod sitodrobilice te trakastim konvejerom mješavina se dobavlja u grubi mlin. Grubi mlin je u suštini par metalnih valjaka koji se okreću u međusobno suprotnim smjerovima i različitim brzinama. Zazor između grubih valjaka iznosi 2,5 mm što rezultira mljevenjem i razvlačenjem smjese u oblik listića. Nakon grubog mljevenje se vrši i u finom mlinu gdje je zazor između valjaka 1 mm.

Nakon miješanja i mljevenja smjesa se sustavom trakastih konvejera odvodi u odležavalište koje služi kao akumulacija gotove smjese za daljnju proizvodnju. Odležavalište je „bazen“ veličine 3600 m<sup>3</sup> čija uloga je spriječiti isušivanje smjese, stoga se nalazi u natkrivenom zatamnjenom prostoru. Slika 1 prikazuje shemu primarne prerade.



Slika 1 Shema primarne prerade (Wienerberger Ilovac d.o.o. interna dokumentacija)

## 2.3 Proces oblikovanja

Nakon odležavališta mješavina se pomoću bagera kabličara eksploatira za potrebe daljnje proizvodnje. Bager kabličar uz zadaću izuzimanja smjese iz bazena ima i dodatnu ulogu miješanja smjese radi što bolje homogenizacije. Bager je postavljen tako da u istom trenutku grabi mješavinu sa dna i vrha bazena.

Sustavom trakastih konvejera smjesa se doprema do stroja iste konstrukcije kao što je već spomenuto u procesu primarne prerade. Radi se o sitodrobilici u kojoj se ovoga puta dodaje para radi zagrijavanja i ovlaživanja smjese radi lakšeg oblikovanja. Nakon sitodrobilice smjesa biva ubacivana u miješalicu preše. Miješalica preše stroj je koji pomoću dvije osovine sa lopaticama aksijalno poguruje smjesu kroz homogenizacijsku rešetku u vakuum komoru. Vakuum komora je spojni dio miješalice i preše ( ekstruder ) čiji je cilj smanjiti defekt sirovog proizvoda u vidu laminarnog odvajanja slojeva. Razina vakuuma je 90% i postiže se uljnom vakuum pumpom. U slučaju kvara uljne vakuum pumpe moguće je rad vakuum komore prebaciti na rezervne potopne vodene vakuum pumpe.

Prolaskom kroz vakuum komoru smjesa pomoću tlačilica pada u zahvat između pužnog vijka i kućišta ( cilindra ). Smjesa se uz zagrijavanje uslijed trenja i komprimiranja poguruje prema konusnom završetku cilindra. Na kraju preše nalazi se alat koji potisnutoj smjesi daje oblik beskonačne cijevi ( plastica, štrang, štruca ). Štrang se odrezuje na reznom stolu na zadanu visinu čime završava proces oblikovanja. Zatim se pomoću robota sirova opeka odlaže na palete vagona sušare. Pokretnim lancima palete se dopremaju do utovarnog lifta koji palete ulaže na etaže vagona sušare. Vagon sušare nosi ukupno 9 paleta sa sirovom robom te se povlači pomoću podnih kolica do sušare.

## 2.4 Proces sušenja

Za proces sušenja Wienerberger Ilovac koristi protočni (tunelski) tip sušare. Protočnu sušaru karakterizira veliki kapacitet sušenja. Na određenom mjestu unutar sušare atmosfera je konstantna što znači da materijal putujući prema kraju sušare nailazi na područja odgovarajuće atmosfere za taj dio procesa sušenja. Sušara je zidani objekt dužine 100 metara, širine 20 metara i visine 6 metara. Unutar sušare nalazi se 7 uzdužnih kolosijeka od kojih je jedan unutar povratnog kanala. Povratni kanal odvojen je uzdužnim zidom od ostatka sušare. Također unutar

sušare nalaze se i 2 poprečna kolosijeka na kojima se nalaze šinske prijevoznice čiji je zadatak navlačenje vagona sušare na sebe, transport do glavnih uzdužnih kolosijeka te pogurivanje cijele kompozicije vagona sušare čime se ostvaruje kretanje materijala kroz sušaru i sami proces sušenja. U svaki uzdužni kolosijek stane 35 vagona.

Između svakog uzdužnog kolosijeka pozicionirani su rotomikseri. Rotomikseri su vertikalni tuljci sa otvorima za istrujavanje toplog zraka. Postavljeni su tako da vise iz stropa sušare u sam prostor sušare. Na vrhu rotomiksera nalazi se ventilator čija je zadaća miješanje vlažnog zraka iz prostora sušare sa vrućim zrakom iz cjevovoda na tavanu sušare. Rotomikseri se okreću oko svoje vertikalne osi pomoću okretnog pogona stvarajući tako turbulentnu struju zraka koja propuhuje sirovu opeku smještenu na vagonima sušare.

Na tavanu sušare smješten je prihvatni cjevovod vrućeg zraka koji prima zrak iz direktnih odsisa tunelske peći. Uz pomoć dva glavna ventilatora zrak se razvodi u poprečne i uzdužne cjevovode koji dovode vrući zrak do svakog rotomiksera.

Postoji i mogućnost dodatnog zagrijavanja zraka u sušari pomoću cijevnog plinskog plamenika opremljenog i sa ventilatorom. On preko cjevovoda za recirkulaciju povlači vlažni zrak iz sušare, dodatno ga zagrijava te ga ponovno vraća u prostor sušare čime se poboljšava proces sušenja i izbjegava pojava kondenzacije u prednjem dijelu sušare.

Regulacija procesa sušenja vrši se PLC-om koji putem svojih ulaznih kartica prima signale od niza sonde temperature, vlage i tlaka zraka koje su smještene na različitim pozicijama unutar sušare te u razvodu toplog i vrućeg zraka.

Na temelju zadanih vrijednosti temperatura i vlaga atmosfere u sušari vrši se regulacija izvršnih članova kao što su:

- Broj okretaja ventilatora toplog i vrućeg zraka
- Otvorenost zaklopki svježeg zraka
- Rad ventilatora i plamenika vlažnog zraka
- Otvorenost odsisne zaklopke centralnog cjevovoda toplog zraka iz tunelske peći
- Broj okretaja ventilatora odsisa iz sušare

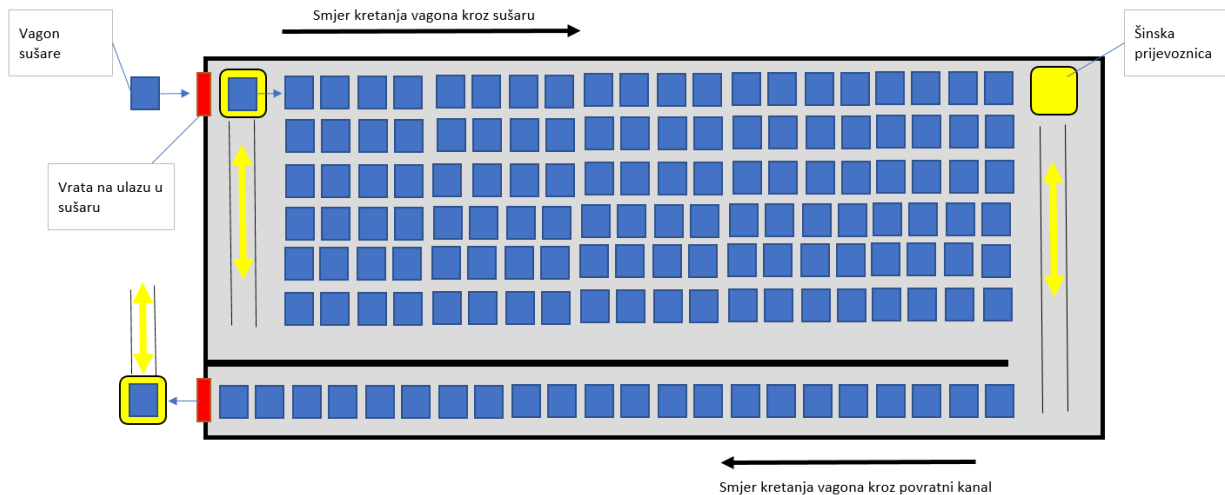
Tehnološki, proces sušenja ima ulogu sirovu opeku sa 20-21% relativne vlage osušiti bez efekta pukotine opeke na 2-3% relativne vlage.

### 2.4.1 Transport sušarskih vagona

Sušarski vagon metalna je konstrukcija na 4 kotača koja na sebi sadrži nosače za ulaganje metalnih polica na kojima se nalazi sirova opeka. Sušarski vagoni transportiraju se pomoću podnih kolica i šinskih prijevoznica.

Šinske prijevoznice također su metalne konstrukcije na 4 kotača. Kreću se po metalnim šinama uz pomoć elektromotora, lančanog prijenosa momenta na pogonsku osovinu. Opremljene su induktivnim sensorima, krajnjim sigurnosnim sklopkama te se služe hidrauličkim cilindrom kao aktuatorom za navlačenje i izgurivanje vagona sušare.

Na slici Slika 2 je prikazan shematski prikaz sušare i način kretanja vagona kroz nju. Vagon sušare do ulaznih vrata dolazi uz pomoć podno lančanih kolica. Prijevoznica na ulazu u sušaru nalazi se u početnoj poziciji. Navlači vagon na sebe pomoću hidrauličkog cilindra. Nakon navlačenja vagona prijevoznica ostaje zaključana uz prvi kanal vagona. Vagon sa sebe ugurava u kanal 1, pogurujući tako cijelu kompoziciju vagona. Zadnji vagon u kompoziciji sada sjeda na prijevoznicu na stražnjoj strani sušare. Stražnja prijevoznica tada odvozi vagon do povratnog kanala. Dolaskom ispred povratnog kanala prijevoznica ugurava vagon na prvo mjesto u povratom kanalu gurajući tako cijelu kompoziciju vagona povratnog kanala. Na izlazu iz sušare nalazi se još jedna prijevoznica koja dočekuje vagon iz povratnog kanala. Prijevoznica na izlazu sušare tada odvozi vagon do radne stanice slaganja gdje se vrši skidanje suhe robe i preslagivanje na vagon peći. Nakon što se vagon potpuno isprazni na stanici slaganja vraća se na stanicu oblikovanja gdje se ponovno puni sirovom robom. Ulazna prijevoznica svakim se vagonom pomiče za jedno mjesto te tako puni svaki sljedeći kanal. Stražnja prijevoznica sušare prati ulaznu prijevoznicu. Ciklus se tako ponavlja.



Slika 2 Prikaz kretanja vagona kroz sušaru (autorska)

## 2.4.2 Odsisni ventilatori

U prednjem dijelu sušare nalaze se odsisni ventilatori. Njihova uloga je ispuštanje vlažnog zraka u okoliš. Strujanje različitih vrsta zraka unutar sušare je kaotično s obzirom na činjenicu da rotomikseri zrak u sušaru upuhuju u svim smjerovima. Međutim, zbog djelovanja odsisnih ventilatora glavna struja zraka se ipak kreće od kraja sušare prema početku, protustrujno u odnosu na smjer kretanja vagona.

Odsisni ventilatori postavljeni su na stropu početka sušare. Sami ventilatori (elise) nalaze se unutar metalnih tuljaka koji su pruženi od stropa sušare kroz krov proizvodne hale. Njihova zadaća je izbacivanje vlažnog zraka iz sušare u atmosferu.

Brzina okretaja elektromotora ovisi o stanju mjernog mjesta „Vlaga 3“ prema unaprijed upisanom programu upravljanja. Elektromotori odsisa upravljani su frekventnim regulatorom.

## 2.4.3 Mjerna mjesta sušare

Na sušari se nalazi ukupno 68 mjernih mjesta temperature te 4 mjerna mjesta relativne vlage zraka. Na 4 mjerna mjesta koristi se jedan uređaj za mjerenje temperature i vlage zraka.

### 2.4.3.1 Mjerno mjesto temperature i relativne vlage zraka

Naziv uređaja za mjerenje temperature i relativne vlage zraka u sušari jest MPRV-K2 od proizvođača „Elektron ERMA STRMEC“.



Slika 3 Mjerna sonda temperature i relativne vlage zraka MPRV-K2 ( [www.elektron.hr](http://www.elektron.hr) )

Tehničke karakteristike opisane su u sljedećoj tablici.

<b>Način ugradnje</b>	Na zid ili kroz zid
<b>Kućiče</b>	100 x 100 x 58 mm IP65
<b>Napajanje</b>	220 V <sub>AC</sub> , 24 V <sub>DC</sub> , 24 V <sub>AC</sub> 4-20 mA, 12-30 V
<b>Klasa</b>	±4% + 0.2 %/K ---MPRV-K1 ±2%RH (10%-95%)RH i ±3,5%RH (<10% i >95%)RH + 0.1 %/K ---MPRV-K2
<b>Ulaz</b>	10-90% rel. vlage za pretvarač MPRV-K1 0-100% rel. vlage za pretvarač MPRV-K2, za izvedbudo 180 °C
<b>Izlaz</b>	4-20 mA   100% rel.vlage dvožično 0-20 mA / 0-10 V   100% rel.vlage četverožično, po narudžbi
<b>Radna temperatura</b>	0 - 80 °C za senzor, 0 - 60 °C za elektroniku (MPRV-K1) -40 - 180 °C za senzor, 0 - 60 °C za elektroniku (MPRV-K2)
<b>Mjerni raspon</b>	10-90% rel. vlage za pretvarač MPRV-K1 0-100% rel. vlage za pretvarač MPRV-K2
<b>Linearnost</b>	4% mjernog raspona za pretvarač MPRV-K1 2% mjernog raspona za pretvarač MPRV-K2
<b>Limit izlaznog signala</b>	24 mA
<b>Opterećenje petlje</b>	$R_p = (U_n - 10) / 20 \text{ mA}$
<b>Temperatura okoline</b>	-10 - 60 °C
<b>Utjecaj temperature</b>	0.05% mjernog raspona / °K
<b>Utjecaj napajanja</b>	0.1% mjernog raspona 10% promjene

Tablica 1 Tablica tehničkih karakteristika mjerne sonde MORV-K2 ( [www.elektron.hr](http://www.elektron.hr) )



Uređaj se sastoji od dva glavna dijela:

- 1) Senzor – u njemu se nalaze osjetila za vlagu i osnovna namjena mu je pretvaranje fizikalne veličine vlage u električni signal
- 2) Kućište s elektroničkim dijelom – služi za pretvaranje signala dobivenog iz osjetila u standardni strujni ili naponski signal

Ovisno o tipu senzora mjerni pretvarač dolazi u dvije izvedbe:

- 1) MPRV-K1 ( low cost izvedba pretvarača s graničnom temperaturom za senzor do 85°C i točnošću mjerenja vlage do 4% na cijelom mjernom području).
- 2) MPRV-K2 (poboljšana izvedba s graničnom temperaturom za osjetilo do 180°C i točnošću mjerenja vlage od 2% na cijelom mjernom području).

Prvi tip pretvarača namijenjen je ugradnji na zid komore u kojoj se mjeri vlaga.

Drugi tip namijenjen je ugradnji kroz zid. Pretvarač radi na temperaturama do 180 °C (ako je senzor u profesionalnoj izvedbi) odnosno do 80 °C (ako je senzor u low cost izvedbi).

U oba slučaja kućište u kojem se nalazi elektronički dio mora biti na osjetno nižim temperaturama da ne bi došlo do oštećenja elektroničkih komponenti osjetljivih na temperaturu.

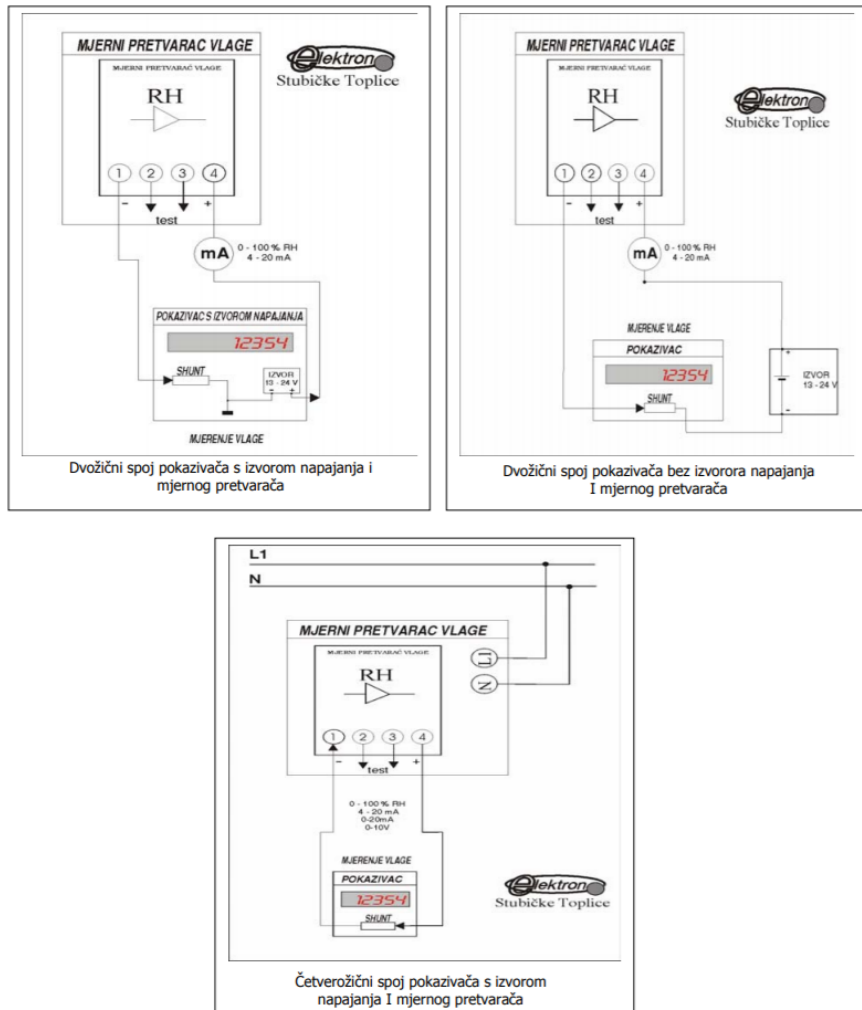
Rukovanje uređajem je jednostavno zbog jednostavnosti samog uređaja. Kod uređaja koji se montira na zid dovoljno je pričvrstiti uređaj na zid te prema shemi spajanja spojiti uređaj i time je uređaj spreman za rad. Prilikom montaže pripaziti na mjesto na koje se uređaj montira jer ukoliko se senzor montira na mjesto gdje je moguće da senzor bude orošen odnosno potopljen vodom doći će do uništenja senzora vlage, a time i do uništenja uređaja.

Uređaj koji se montira kroz zid montira se zajedno s prirubnicom koja se isporučuje s uređajem. I ovdje treba pripaziti na mjesto ugradnje senzora vlage kako ne bi došlo o uništenja istog. Ukoliko je uređaj dvožični potrebno načiniti strujnu petlju prilikom spajanja uređaja a to znači:

- 1) za pravilan rad potrebno je vanjsko napajanje (istosmjerno 13-24V/DC)
- 2) + pol napajanja spojiti na + pol mjernog pretvarača
- 3) s –pola mjernog pretvarača spojiti na pokazivač to na shunt

4) drugi kraj pokazivača (masu shunta) spojiti na – pol izvora napajanja

Ukoliko je uređaj četverožični ovisno o vrsti napajanja na kleme napajanja spojiti 230V/AC, 24V/AC ili 24V/DC. Ovdje nije potrebno činiti strujnu petlju već je potrebno pokazivač ili drugi mjerni instrument direktno spojiti na kleme 1 i 4 jer na tim klemama postoji strujni ili naponski izvor zavisan o promjeni vlage na mjernom osjetilu.



Slika 4 Primjeri spajanja mjernog uređaja za temperaturu i vlagu ( [www.elektron.hr](http://www.elektron.hr) )

## 2.5 Proces pečenja

Za proces pečenja Wienerberger Ilovac koristi protočni (tunelski) tip peći. Tunelska peć omogućuje kontinuirano pečenje opeke. Kontinuiranim pogurivanjem kompozicije vagona unutar peći svaki vagon prolazi kroz različite faze pečenja opeke. Osnovne faze pečenja opeke su sljedeće:

- Predgrijavanje (zagrijavanje)
- Pečenje
- Brzo hlađenje
- Hlađenje

Peć je zidana građevina širine 5 metara, visine 6 metara i dužine 140 metara kroz koju cijelom dužinom prolazi tunel. U tunelu su postavljene željezničke šine po kojima se kreće kompozicija vagona. Na vagonima se nalazi složena opeka. Unutrašnjost peći kao i gornji dio vagona peći obloženi su šamotom zbog visokih temperatura koje sežu do 900°C .

U peći se nalazi niz otvora:

- Bočni otvori dimnjaka
- Tavanični otvori puhalica
- Bočni otvori za brzoučinske plamenike
- Tavanični otvori za brzoučinske plamenike
- Tavanični otvori za injektorske plamenike
- Tavanični otvori za brzo hlađenje
- Tavanični otvori za gornji i donje direktne odsise vrućeg zraka
- Tavanični otvor za primarni zrak

Tunelska peć izrazito je složen sustav kojim upravlja središnji sustav za upravljanjem tunelskom peći. Razlog tomu je činjenica da središnji sustav mora obrađivati i upravljati mnoštvom parametara izvršnih članova na temelju podataka koje dobiva preko različitih sondi. Također, tunelska peć i sušara u suštini su jedna tehnološka cjelina zbog čega način vođenja peći ima izravan utjecaj na rad sušare.

Razlikuju se dvije vrste parametara tunelske peći, a to su:

1) Parametri rada tunelske peći od kojih su najvažniji:

- Interval potiskivanja vagona u peć
- Temperatura zraka u pripremnom prostoru peći
- Temperatura dimnih plinova prije ventilatora, frekvencija elektromotora te potlak u vatrenom kanalu prije otvora dimnjaka
- Mehanizam otvaranja prvih i drugih vrata sa krajnjim sklopkama za signaliziranje položaja vrata
- Temperatura dimnih plinova svake pojedine ložne grupe brzoučinskih HG plamenika
- Temperatura dimnih plinova svake pojedine ložne grupe injektorskih plamenika
- Temperature u zoni brzog hlađenja i direktnih odsisa

Navedeni parametri rada tunelske peći pohranjeni su u programu središnjeg sustava upravljanja tunelskom peći. Svaki format opeke ima svoj program, odnosno svoju grupu parametara. Većina parametara su regulirane vrijednosti te stoga svaki ima i svoje karakteristične vrijednosti kako slijedi:

- $X$  – trenutna vrijednost regulirane veličine ( $^{\circ}\text{C}$ , Pa)
- $X_G$  – gornja dopuštena regulirana vrijednost
- $X_D$  – donja dopuštena regulirana vrijednost
- $W$  – zadana veličina ( $^{\circ}\text{C}$ , Pa)
- $W_G$  – gornja dopuštena zadana vrijednost
- $W_D$  – donja dopuštena zadana vrijednost
- $Y$  – trenutna vrijednost izvršnog člana ( $\%$ , Hz)
- $Y_G$  – gornja vrijednost izvršnog člana
- $Y_D$  – donja vrijednost izvršnog člana

2) Tehnološki parametri procesa pečenja. To su oni parametri pod kojima treba voditi proces pečenja u cilju postizanja traženih zahtjeva gotovog proizvoda. Osnovni tehnološki parametri procesa pečenja su:

- Broj potiskivanja kompozicije vagona u peć. Potiskivanje se vrši hidrauličkim agregatom. Uobičajena vrijednost potiskivanja za standardne proizvode zidne opeke jest 34-50 VP/dan. Maksimalna vrijednost potiskivanja kompozicije vagona nije limitirana brzinom hidrauličkog pogurivača već tehnološkim procesom pečenja što znači da maksimalna vrijednost potiskivanja mora omogućiti dostizanje svih zadanih temperaturnih režima od predgrijavanja do hlađenja.
- Temperaturni režim pečenja je daleko najvažniji parametar procesa pečenja opekarskih proizvoda. Opeka prolazi kroz zonu predgrijavanja do kvarcne pretvorbe (573°C) blažim prirastom temperature, zatim prolaze kroz zonu brzoučinskih HG plamenika koji imaju ulogu osigurati temperaturu samozapaljenja prirodnog plina (>700°C). Nadalje, opeka se peče na vršnoj temperaturi u zoni injektorskih plamenika (900°C), te ubrzano hlade do 600°C i postepeno konačno hlade do izlaska iz peći (40°C).
- Strujanje dimnih plinova kroz peć. Odvija se u suprotnom smjeru u odnosu na kretanje kompozicije vagona kroz peć. Osnovno balansiranje strujanja zraka i dimnih plinova u vatrenom kanalu uzduž peći omogućava se dvama skupinama ventilatora, ventilator dimnih plinova i ventilatori primarnog zraka. Ventilator dimnih plinova smješten je na početku peći te upravljani potlakom u cjevovodu prije ventilatora i temperaturom predgrijavanja u vatrenom kanalu. Zadužen je za predgrijavanje robe na način da stvara potlak u vatrenom kanalu te izvlači dimne plinove (120-160°C). Elektromotor ventilatora dimnih plinova upravljani je frekventnim regulatorom. Dok, s druge strane na kraju peći nalazi se grupa ventilatora primarnog zraka, upravljani frekventnim regulatorom, koja upuhuje okolišni zrak u vatreni kanal peći te stvara pretlak na kraju tunelske peći (30 – 50 Pa).

### 2.5.1 HG grupa impulsnih plamenika

Impulsni se plamenici kako i samo ime kaže pale u impulsima, ne rade cijelo vrijeme s istim plamenom. Takav način rada moguć je tako što je svaki plamenik opremljen elektromagnetskim ventilom. Trajanje impulsa i redoslijed paljenja pojedinih plamenika u grupi unaprijed se podešava. Impulsnim paljenjem plamenika postiže se ušteda goriva. Grupa plamenika ugrađena je na stropu peći. Svaka grupa ima sondu za mjerenje temperature te svaki plamenik na sebi nosi uređaj za kontrolu plamena.



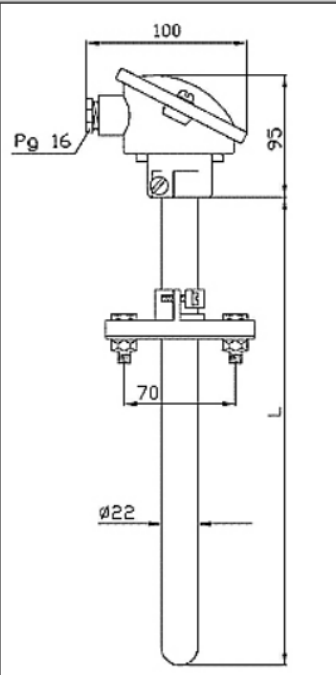
Slika 5 HG grupa impulsnih plamenika (autorska)

Primarni zrak za izgaranje plina na plamenicima se dobavlja pomoću zajedničkog centrifugalnog ventilatora. Regulacija količine zraka za pojedinu grupu vrši se centralnom elektromotornom zaklopkom za zrak na svakoj ložnoj grupi. Temeljem izmjerene temperature kao ulaznog podatka, sistem upravljanja, nakon postizanja programom određenih temperatura, zatvara servo motor zraka i dva elektromagnetna ventila te time prekida rad grupe u vremenskim ciklusima određenim algoritmom upravljanja. Svaki plamenik u pojedinoj skupini opremljen je u području ulaska plina ventilskom linijom (rampom), kojom se u slučaju smetnje ili kvara isključuje plin u odgovarajućoj skupini.

#### 2.5.1.1 Termoelement HG ložne grupe

Koristi se za mjerenje temperature zraka unutar peći. Termoelement umetnut je kroz strop peći u prostor peći iznad opeke složene na vagonima. Sonda senzora se sastoji od termoelementa NiCr-Ni Ø 3 mm (tip K) unutar keramičke zaštitne cijevi X 10 Cr Al 24 koja podnosi

temperature do 1200°C. Broj termoparova je jedan te je sonda standardne duljine od 1000 mm. Žice spojnog kabela mogu se spojiti na vijčane stezaljke mjernog pretvornika.

TEHNIČKI PODACI		
VRSTA SENZORA:	Fe-CuNi Ø 3 mm (tip J) NiCr-Ni Ø 3 mm (tip K)	
KLASA:	Klasa tolerance "1"	
PRIKLJUČNA GLAVA:	Oblik A	
BROJ TERMOPARA:	jedan 1 dva 2	
DODATNA OPCIJA:	Ugradnja dvožičnog pretvornika	
PRIRUBNICA:	Temper lijev, pomična po zaštitnoj cijevi	
ZAŠTITNA CIJEV:	<ul style="list-style-type: none"> <li>St 35.8 emajlirana W. Nr. 1.0305 (700°C)</li> <li>X 10 Cr Al 24 W. Nr. 1.4762 (1200°C)</li> <li>X 15 Cr Ni Si 2520 W. Nr. 1.4841 (1200°C)</li> </ul>	
KERAMIČKA CIJEV (DODATNA OPCIJA):	Ø 15x2 (KER 610) KER 610 upotrebljiv je do 1500°C i postojan je na plinove bez prisustva tekućih kiselina i alkaljskih para. Kod izvedbe s keramičkom zaštitnom cijevi moguća je ugradnja samo jednog termopara.	
STANDARDNE DULJINE:	500 mm 710 mm 1000 mm 1400 mm	<b>shematski prikaz</b>

Slika 6 Termoelement HG ložne grupe ( [www.marus-atm.hr](http://www.marus-atm.hr) )

### 2.5.1.2 Uređaj za automatsku kontrolu plamena

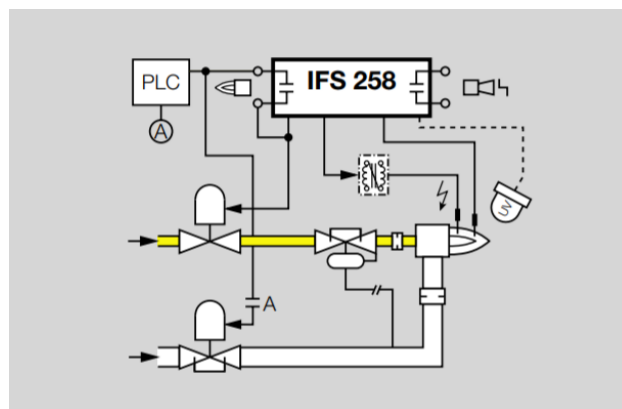
Uređaj za kontrolu plamena koji se koristi uz HG impulsni plamenik jest Krom Schroder IFS258. Ovaj tip uređaja koristi se u izravno zapaljenim plamenicima bilo kojih kapaciteta (snage paljenja <350kW). Tipična područja primjene su industrijski toplinski procesi prerade željeza, čelika, stakla, keramike, plastike i sl. Također IFS258 je prikladan kod atmosferskih plamenika. Kao osjetnik IFS258 koristi ionizirajuću sondu (UV senzor). Kućište je napravljeno od plastike neosjetljive na udarce i toplinu.



Slika 7 Uređaj za automatsku kontrolu plamena; IFS 258 ( [www.ebay.com](http://www.ebay.com) )

Jedinica se može koristiti s on / off, high / low ili proporcionalnim upravljačkim sustavima. Na prednjoj strani automatske upravljačke jedinice plamenika nalaze se dvije točke ispitivanja za mjerenje struje plamena i tri pokazivača svjetla za jedinicu plamenika, plamen i informacije o neuspjehu plamena.

Primjer rada uređaja za kontrolu plamena kod sa plamenikom sa dodanim upuhom zraka prikazan je na slici ispod. Plamen počinje s malom vatrom. Nakon signala radnog stanja se informacija se prenosi u PLC, PLC otvara zračni ventil kako bi prebacio plamenik u rad s velikim plamenom. IFS258 programiran je da u slučaju greške zaustavlja plamen ili ponovno počinje sa procesom paljenja.



Slika 8 Shematski način spajanja IFS258 ( [www.combustion911.com](http://www.combustion911.com) )



### 2.5.2 SB grupa plamenika

Grupa sa SB plamenicima razvijena je iz potrebe za primjenom uređaja jednostavnog djelovanja, uvijek pouzdane funkcionalnosti. Svi uređaji za dva reda vatre ugrađeni su na zajedničko postolje plamenika, uz maksimum od 14 plamenika istovremeno, s mogućnošću podešavanja učinka svakog pojedinačnog plamenika u jednog grupi.

Iz centralnog razvoda zraka svake grupe vrši se dobava zraka u sapnicu plamenika gdje se miješa plinom i osigurava optimalno izgaranje i pečenje opeke. Pri tome svaki pojedini ložišni otvor poslužuje se nezavisno, s mogućom regulacijom količine plina i zraka.

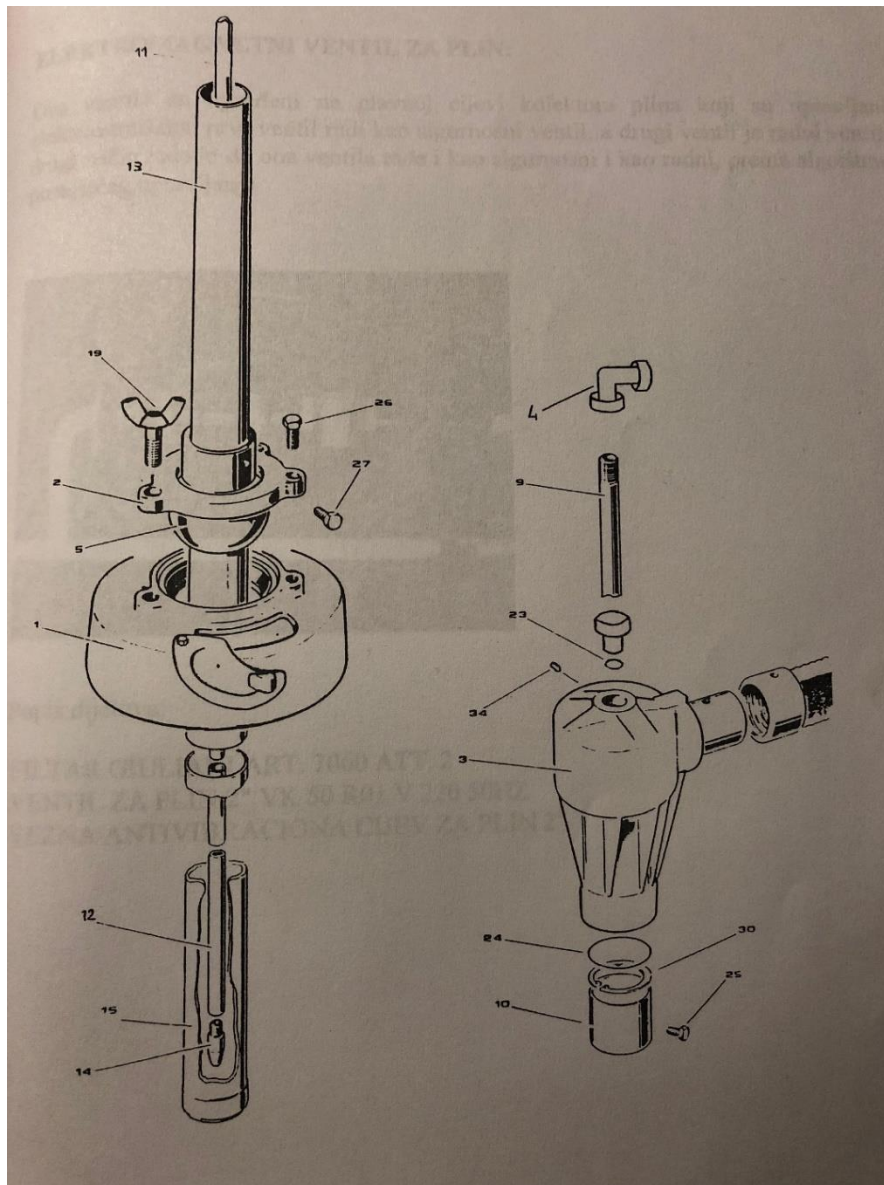
Pomoću fleksibilne cijevi je plinski kolektor grupe priključen na razvodni cjevovod na peći. Svaka grupa ima filter i dva elektromagnetna ventila ugrađena u seriji na plinskom kolektoru prije razvoda plina prema pojedinačnim plamenicima. Svaki ventil ima zapornu kuglastu slavinu i ručni regulacijski ventil za podešavanje plamenika.



Slika 9 SB grupa plamenika (autorska)

Dijelovi plamenika:

- 1) Nosač plamenika sa otvorom za kontrolu
- 2) Stezni prsten
- 3) Glava za zrak iz aluminijske
- 4) Priključak plina
- 5) Kuglasti zglobovi iz aluminijske
- 9) Spojna cijev za plin
- 10) Stezna čahura
- 11) Gornja cijev za plin
- 12) Donja cijev za plin
- 13) Gornja cijev za zrak
- 14) Sapnica
- 15) Donja cijev za zrak
- 19) Vijci za podešavanje
- 23) O-prsten
- 24) O- prsten
- 25) Vijci
- 26) Vijci
- 27) Vijci
- 30) Seegerov prsten
- 34) Zatik



Slika 10 Dijelovi SB plamenika (Konstrukcioni biro KERAMIKA d.o.o. TUNELSKA PEĆ; Upute za rad na siguran način)

Nosač plamenika omogućuje podešavanje cijevi plamenika po visini kako bi se postavila sapnica u pravilan položaj unutar površine stropa peći, te centriranje cijevi plamenika da se spriječi dodir plamena i proizvoda. Na nosaču je izveden otvor s poklopcem kroz koji se kontrolira podešenost plamena (odnos zrak/plin) kao i njegovo centriranje.

Postrojenje ima ugrađenu opremu koja omogućava sprječavanje propuštanja plina u okolinu i nepotrebne prodore plina u unutrašnjost peći.

- 1) Normalno zatvoreni elektromagnetski ventili (sa zaštićenim namotajem) te time nije moguć ulaz plina u peć kod nestanka električne energije.

- 2) Elektronsko upravljanje sa automatskim režimom rada, koji dopušta rad samo ako termosonda registrira temperaturu u peći jednaku ili višu od 650°C, što je donja sigurnosna granica za samozapaljenje plina te se time sprječava nepotreban i opasan ulaz plina u peć, kada nisu ispunjeni uvjeti potrebni za samozapaljenje plina.

Grupe plamenika potrebno je redovno održavati i vršiti dnevne i tjedne provjere ispravnosti sve pripadajuće opreme.

#### Dnevne provjere:

- 1) Odnos zadane i stvarne temperature u peći.
- 2) Nagib i centriranost cijevi plamenika radi sprječavanja dodira plamena i robe.
- 3) Fizičko stanje elastične cijevi za plin..
- 4) Otvorenost slavina za plin i zrak.
- 5) Dobava zraka za izgaranje.
- 6) Pravilnost izgaranja.

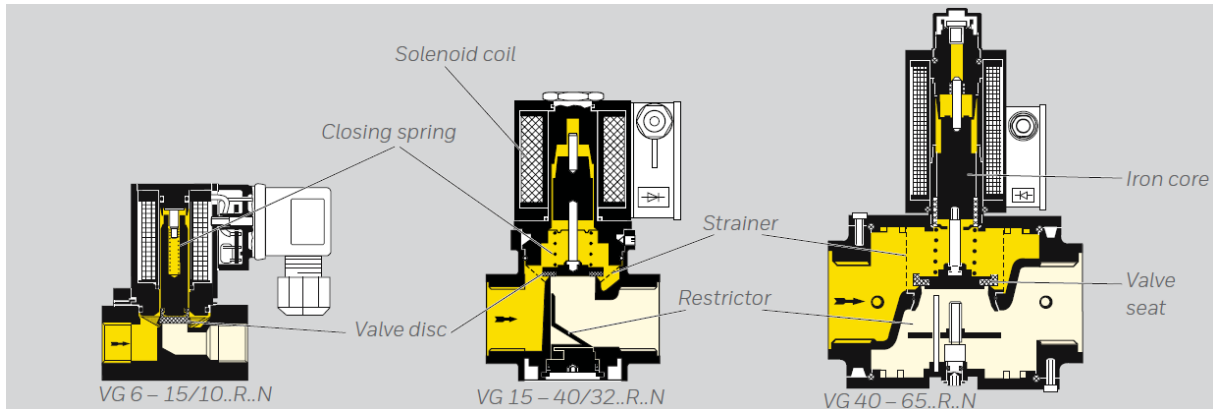
#### Tjedne provjere:

- 1) Provjeriti eventualne gubitke sustava napajanja plinom sve do plamenika.
- 2) Fizičko stanje cijevi za zrak.
- 3) Glavni filter za plin (očistiti ga ako je potrebno).
- 4) Ispravnost elektromagnetske zaklopke za zrak.
- 5) Elektromagnetski ventili, potrebno ih je očistiti kada se primijeti da ne mijenjaju položaj, odnosno fiksno stoje u položaju otvoreno ili zatvoreno.

##### *2.5.2.1 Elektromagnetni ventil za plin*

Dva ventila ugrađena su na glavnoj cijevi kolektora plina koji su upravljani elektroventilima. Prvi ventil radi kao sigurnosni ventil, a drugi ventil je radni ventil. Drugi način rada je da oba ventila rade kao sigurnosni i kao radni, prema algoritmu postojećeg upravljanja. Kod SB grupe plamenika koristi se Krom Schroder VG50/39R10NT33.

Primjer rada elektromagnetnog ventila. Plinski magnetni ventil VG je zatvoren kada je napajan. Otvaranje: primijenjeni AC napon se ispravlja i generira snažno magnetsko polje te privlači željezničku jezgru i podiže disk ventila od sjedala ventila, djelujući protiv ulaznog tlaka i zatvarajuće sile opruge. Ventil za plin se otvara i opskrba plinom se oslobađa.



Slika 11 Elektromagnetni ventil ( <https://docu.thek.kromschroeder.com> )

Zatvaranje: kad se napon isključi, magnetsko polje se sruši i unutar 1 sekunde, zatvarač pomoću opruge gura željeznu jezgru s ventilskim diskom natrag na sjedalo ventila. Ventil za plin se zatvara i dovod plina se zaustavlja.

Sita u ulazu plinskog magnetskog ventila sprječavaju taloženje čestica prljavštine na sjedištu ventila. Gubitak tlaka kroz cjedilo je vrlo nizak. Protok se može mijenjati pomoću graničnika u dnu kućišta.

Elektromagnetni ventili ne zahtijevaju mnogo održavanja. Jednom godišnje potrebno je demontirati te očistiti protočni dio ventila.

## 2.6 Istovar i pakiranje

Istovar se vrši istovarnim hvatačem koji uzima opeku steznim pločama te je polaže na lančani transporter. Ukoliko se proizvodi Profi format (brušena opeka) hvatač odlaže opeku na člankasti konvejer koji transportira opeku u stroj za brušenje, te paletiziranje. Opeka se na lančanim konvejerima transportira do trakastog konvejera gdje se grupira te dolazi ispod slagača paketa. Slagači paketa podižu opeku te je slažu na palete. Formirane palete se lančanim konvejerom transportiraju do horizontalne i vertikalne vezačice gdje se paleta i paket opeke omotavaju trakom. Slijedi proces foliranja, gdje se navlači termoskupljajuća folija koja se zagrijava plamenicima, te se steže oko paketa. Folirane palete se okretnim stolom i lančanim konvejerom transportira izvan hale proizvodnje.

## 2.7 Skladištenje opeke

Skladište opekarskih proizvoda je asfaltirana ili betonirana površina koja je podijeljena u polja. Jedno polje može sadržavati samo jedan format opeke. Zbog racionalizacije skladišnog prostora palete se slažu jedna na drugu u dvije ili tri etaže, ovisno o visini palete. Punjenje skladišta vrši se viličarima, kojima se palete transportiraju iz proizvodnje na skladište. Izuzimanje robe sa skladišta se izvodi također viličarima kojima se utovaruju na kamione.

## 3. Eksperimentalni dio - Korištenje mobilne dijagnostičke opreme

Instalirana stacionarna dijagnostička oprema, koja se upotrebljava u procesu upravljanja radom tunelske peći (sonde temperature), mjeri stanje atmosfere unutar tunelske peći samo u području 1 – 2 cm ispod tavanice. Imajući u vidu da je vatreni kanal uobičajeno visine 2 metra, jasno je da stacionarne sonde temperature ne mogu mjeriti temperaturna stanja opeke već samo temperaturu atmosfere vrha vatrene kanala. Nadalje, sonde temperature ne daju kontinuirani pregled režima pečenja uzduž cijele peći zbog ograničenog broja spomenutih sondi, niti u poprečnoj ravnini zbog činjenice da su sonde temperature instalirane u osi tunelske peći. Zbog svega navedenog, trebalo je osmisliti metodu direktnog i kontinuiranog mjerenja temperaturnih režima opeke duž cijele tunelske peći i u ravnini poprečnog presjeka peći. Osmišljena metoda mjerenja je mjerni vagon.

Mjerni vagon je daleko najvažnija dijagnostička metoda za mjerenje režima procesa pečenja. Mjeri se izravno temperaturna stanja opeke uzduž cijele peći, na svim pozicijama vagona, kao i u dvije radijalne osi tunelske peći.

Dijagnostička oprema koja je potrebna za proces mjerenja mjernog vagona tunelske peći je sljedeća:

- snimač podataka (eng. „data logger“) Squirrel SQ1000,
- zaštitno kućište snimača podataka,
- sonde temperature Ni-Cr-Ni (16 kom),
- spojni kabel za sučelje RS232C,
- Grant-filewise softver za prijenos podataka sa snimača na računalo

Snimač podataka Squirrel SQ1000 je uređaj koji mjeri i pohranjuje podatke dobivene od različitih vrsta sondi, te je upotrebljiv za brojne primjene u područjima industrije, znanosti i istraživanja. Uređaj, prikazan na Slika 12, relativno je malih dimenzija (180 x 120 x 60 mm), težine 1 kg, sa



vlastitim izvorom napajanja, stoga je mobilan, te se može upotrebljavati u sustavima koji se gibaju. Postoje priključci za 16 temperaturnih sondi (tip K), te je moguće istovremeno mjeriti i pohranjivati u memoriju dobivene rezultate sa svih 16 sonda. Uređaj ima mogućnost spajanja sa računalom preko RS232 porta. Stoga, moguće je sve pohranjene podatke sa uređaja pohraniti na računalo. Način podešavanja i programiranja je jednostavan:

- podešavanje i programiranje se vrši pritiskanjem samo tri gumba,
- za svaki mjerni kanal (16 kanala) potrebno je odrediti mjerno područje ( $T_{min}$ ,  $T_{max}$ ),
- definira se vrijeme intervala i vrijeme uzorkovanja (npr. uz interval 30 sekundi i uzorkovanje 5 sekundi, svakih 5 sekundi se mjeri temperatura, te nakon 30 sekundi računa se prosjek izmjerenih temperatura (6 mjerenja) koji se konačno pohranjuje u memoriju uređaja),
- mogućnost jednostavne provjere veličine slobodne memorije uređaja i napona napajanja uređaja,
- mogućnost vremenskog zadavanja početka i završetka mjerenja (vrijeme početka, vrijeme završetka) ili temperaturnim okidačem (npr. mjerenje počinje kad mjerna sonda kanala 5. dostigne temperaturu  $80^{\circ}\text{C}$ )



Slika 12 Grant Squirrel meter/logger ( [www.ebay.com](http://www.ebay.com) )

Zaštitno kućište Bacher&Schmidt, prikazano na slici Slika 13, ima funkciju zaštite elektroničke opreme (u ovom slučaju snimača podataka Squirrel) od mehaničkih oštećenja i funkciju hlađenja. Naime, u kućištu se nalazi uložak sa tekućinom koja isparava pri relativno niskim temperaturama, pa uložak tako omogućuje konstantnu temperaturu isparavanja u samom kućištu i čuva električnu opremu od povišenih temperatura. Unutar kućišta nalaze se priključci koji se spajaju na snimač podataka Squirrel SQ1000, dok se na vanjskoj strani kućišta nastavljaju silikonski kablovi za prihvat NiCr-Ni temperaturnih sondi.



Slika 13 Bacher&Schmidt kućište (autorska)

Sonda temperature NiCr-Ni (termopar), prikazana je na Slika 14 temperaturna je sonda koja se sastoji od dva materijala (NiCr i Ni) koji su spojeni na jednom kraju (mjesto mjerenja temperature), dok drugi kraj nije međusobno spojen. Princip rada temelji se na termo-električnom efektu, tj. pojavi kada se kraj senzora sa spojenim različitim materijalima izloži povećanoj temperaturi, dolazi do pojave električnog napona na otvorenom dijelu sonde. Iznos električnog napona na otvorenom dijelu sonde je funkcija temperature zatvorenog dijela sonde, pa se uređajem za mjerenje napona može očitati temperatura.





Slika 14 NiCR Ni sonda ( [www.ebay.com](http://www.ebay.com) )

Grant-filewise je softver kojim se podaci mjerenja iz uređaja Squirrel SQ1000 mogu prebaciti na računalo, te eksportirati u Excel format. Softver ne pruža nikakvu mogućnost analize i obrade podataka mjerenja, već je to potrebno napraviti u Microsoft Excel-u.

Proces mjerenja započinje pripremanjem svih uređaja i alata koji su potrebni za provođenje samog mjerenja, provjeru ispravnosti opreme i električnog napajanja uređaja.

Treba, također, osigurati odvajanje iz proizvodnog procesa odgovarajućeg vagona tunelske peći i njegovo premještanje, nakon što je prošao proces slaganja suhe opeke, na rezervni kolosijek u cilju osiguranja uvjeta za nesmetanu instalaciju mjerne opreme. Naime, obično je samo jedan vagon tunelske peći pripremljen za instalaciju mjerne opreme, odnosno izbušene su rupe u šamotnoj podnici vagona za prihvat temperaturnih sonde, te je napravljena konstrukcija za prihvat zaštitnog kućišta mjernog uređaja ispod vagona. Vagon je označen brojčanom oznakom 52.

Ovisno o konstrukciji peći, konstrukciji vagona i vrsti šinske prijevoznice mjesto instaliranja dijagnostičke opreme na vagon peći može biti na slijedećim mjestima:

- rezervnom kolosijeku, najbolje mjesto za instalaciju, postoji dovoljan manipulativni prostor, ne postoje vremenska ograničenja instaliranja dijagnostičke opreme,
- ispred predgrijača peći u slučaju da zaštitno kućište onemogućuje navlačenje i izguravanje vagona tunelske peći sa šinske prijevoznice vagona, vremenski okvir za instalaciju je znatno sužen jer ne smije doći do kašnjenja u potiskivanju kompozicije,
- u podrumu peći najzahtjevnija instalacija dijagnostičke opreme, u slučaju kad postoje prepreke u predgrijaču peći koje onemogućuju nesmetano kretanje mjernog vagona

(kočnice, izbočenja, sonde), teški uvjeti rada zbog kretanja kompozicije vagona i zbog rada u atmosferi povećane temperature (40 - 50°C)

Raspored mjesta postavljanja sonde temperature na vagon tunelske peći određen je u skladu s internim standardom, prikazanim u tablici Tablica 2.

<b>BROJ SONDE</b>	<b>PREDMET MJERENJA</b>	<b>POLOŽAJ SONDE</b>
sonda 1	materijal	lijevo dolje
sonda 2	materijal	lijevo sredina
sonda 3	materijal	lijevo gore
sonda 4	materijal	sredina dolje
sonda 5	materijal	sredina sredina
sonda 6	materijal	sredina gore
sonda 7	materijal	desno dolje
sonda 8	materijal	desno sredina
sonda 9	materijal	desno gore
sonda 10	zrak u peći	lijevo dolje
sonda 11	zrak u peći	lijevo gore
sonda 12	zrak u peći	sredina dolje
sonda 13	zrak u peći	sredina gore
sonda 14	zrak u peći	desno dolje
sonda 15	zrak u peći	desno gore
sonda 16	zrak ispod vagona	ispod vagona

Tablica 2 Tablica položaja sonde na mjernom vagonu

Nakon odrađenih priprema za mjerenje, može se početi s instaliranjem dijagnostičke opreme i mjerenjem temperatura tunelske peći. Proces se odvija kako slijedi:

- 1) bušenje rupa u stjenkama opeke za umetanje sonde temperature (mjerenje temperature materijala)
- 2) bušenje rupa za fiksiranje sonde temperature
- 3) označavanje sonde temperature, te provlačenje sonde kroz šamotnu podnicu vagona peći
- 4) razmještanje sonde na vagonu peći prema rasporedu, sonde za mjerenje temperature materijala se ulažu u pripremljene rupe u stjenkama opeke, sonde za mjerenje temperature se postavljaju izvan opeke

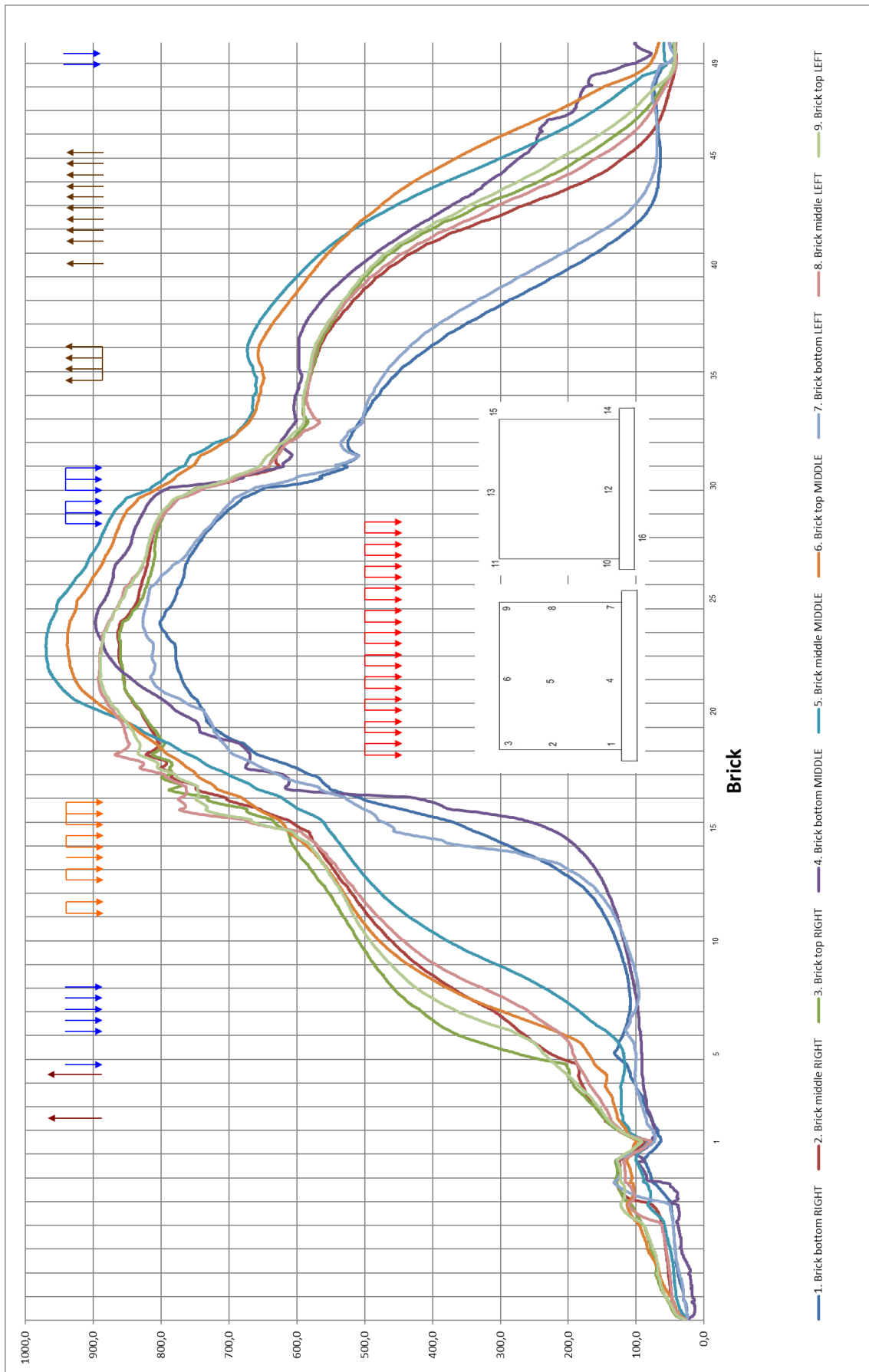
- 5) sonde se osiguravaju od pomicanja vezanjem sa žicom
- 6) snimač podataka Squirrel SQ1000 povezuje se sa unutarnjim konektorima zaštitnog kućišta Bacher&Schmidt, dok se vanjski konektori spajaju sa slobodnim krajevima sonde temperature ispod vagona
- 7) provjerava se je li snimač podataka prima signale svih 16 sonde temperature, te ukoliko to provjera potvrdi, pokreće se snimanje podataka, uređaj se ulaže u zaštitno kućište i kućište se zatvara
- 8) zaštitno kućište s mjernim uređajem fiksira se na nosače, te se svi kablovi i sonde fiksiraju uz gornju stranu podnice vagona kako ne bi došlo do zapinjanja istih sa različitim elementima unutar peći
- 9) mjerni vagon se izgurava u peć, te se bilježi vrijeme ulaska u peć
- 10) mjerni vagon putuje kroz peć zajedno s kompozicijom i snima temperature materijala i atmosfere u svim dijelovima peći
- 11) izlaskom mjernog vagona iz peći, bilježi se vrijeme izlaska iz peći, demontira se sva oprema, prekida se snimanje temperatura
- 12) očitavaju se vremena pogurivanja kompozicije kroz peć iz računala upravljanja tunelskom peći; kod kasnije analize podataka potrebno je znati točan položaj mjernog vagona u određenom trenutku; drugim riječima, položaj mjernog vagona je funkcija vremena
- 13) snimač podataka Squirrel SQ1000 povezuje se s računalom, iščitavaju se podaci, te se pohranjuju u računalo u Excel format
- 14) podaci dobiveni mjerenjem se grafički prikazuju, zatim se analiziraju i konačno se predlažu rješenja za otklanjanje uočenih nepravilnosti i nedostataka

Mjerenje parametara održavanja procesa pečenja opekarskih proizvoda (mjerni vagon) izvršeno je 07.05.2018. u pogonu KA3 na referentnom formatu PTH 25. Mjerni vagon ušao je u pretkomoru peći 07.05.2018. u 13:47:16, u peć 07.05.2018. u 17:20:16, a izašao iz peći 08.05.2018. u 15:22:16,

dakle ukupan proces pečenja trajao je 25:30h. Sam proces pečenja (bez faze predgrijavanja) trajao je 22h. Mjerenje je izvršeno sa već opisanom mjernom opremom, uz uzorkovanje svakih 5 sekundi i mjerni interval od 30 sekundi. Tablični način prikaza tolike količine podataka u MS Excelu je u potpunosti neprikladan za analizu dobivenih podataka, stoga se rade dijagrami temperatura materijala i dimnih plinova ovisno o vremenu (tj. položaju mjernog vagona u peći) u cilju preglednijeg prikaza procesa pečenja u peći.

Dijagram temperaturnog režima mjernog vagona tunelske peći relativno je jednostavan. Na apscisi se nalazi vrijeme pečenja. Samo vrijeme pečenja nije dostatan podatak za analizu, jer je cilj analizirati parametre pečenja na određenom mjestu u peći. Zbog toga, unošenjem vremena pogurivanja cjelokupne kompozicije vagona, vremenska skala se može transformirati u os položaja mjernog vagona. Položaji mjernog vagona prikazani su vertikalnim crnim linijama od 1 do 50 (peć prima 50 vagona). Na ordinati su prikazane temperature materijala i dimnih plinova.

Na temelju provedenih mjerenja generirano je 7 dijagrama temperatura (od dijagrama A, do dijagrama G). Pri tomu je daleko najvažniji dijagram A, na kojem se mogu uočiti sve bitne pojave i odstupanja u procesu pečenja, pa je i dijagram A opisan.



Slika 15 Dijagram temperatura opeke na mjernom vagonu peći „A“ (Wienerberger Ilovac d.o.o. interna dokumentacija)

## Analiza dijagrama A ( Slika 15):

- u dijagramu su prikazane temperature materijala svih sondi temperature od 1 do 9,
- temperature pojedinih sondi je zbog velikog broja podataka teško pratiti, međutim, u ovakvom dijagramu je najlakše uočiti tipične probleme u procesu pečenja opekarski proizvoda,
- već na prvi pogled može se uočiti da postoji znatna odstupanja temperatura materijala na istim pozicijama u peći; takva odstupanja potrebno je reducirati na najmanju moguću mjeru jer različite temperature uzrokuju razlike u režimu transformacije glinenih minerala, što opet uzrokuje i različita fizikalna svojstva opeke ovisno o poziciji na vagonu,
- predgrijavanje u pretkomori je uglavnom korektno; može se jedino uočiti odstupanje temperature gornjih redova (sonde 3. i 9.) što je i uobičajeno jer su temperature u vertikali bez prisilne cirkulacije u gornjem dijelu uvijek veće; nadalje može se primijetiti da sve temperature pri ulasku u peć padaju, što, dakako, nije dobro, međutim, neizbježno je zbog same konstrukcije peći; naime, materijal zagrijan u pretkomori peći sa šinskom prijevoznicom se transportira iz pretkomore peći na ulaz peći; prostor kanala šinske prijevoznice ne zagrijava se zbog osiguranja ispravnog rada same šinske prijevoznice, kao i zbog hidrauličnog pogurivača, pa je zbog toga pad temperature neizbježna posljedica
- u zoni predgrijavanja u peći (pozicija 1. → pozicija 11.) može se uočiti karakteristično razdvajanje krivulja temperatura; gornji dio paketa ima najvišu temperaturu, zatim srednji dio paketa, dok njegov donji dio ima najnižu temperaturu; naročito je uočljiva velika temperaturna razlika između srednjeg i donjeg dijela paketa; takva pojava se može objasniti s dvije činjenice: termodinamički princip prema kojemu se plin više temperature nalazi u gornjem dijelu stupca plina i princip strujanja dimnih plinova kroz tunelsku peć prema kojem se najveći dio strujanja dimnih plinova odvija između stropa peći i vrha paketa zbog najmanjih otpora strujanju; također, moguće je uočiti da je razdvajanje krivulja temperatura u području peći gdje djeluju puhalice zraka

znatno manje; što je upravo i svrha puhalica zraka, odnosno da struju dimnih plinova između stropa i vrha paketa usmjere prema donjem dijelu paketa

- u zoni brzoučinskih HG plamenika sa kontrolom plamena (pozicija 12. → pozicija 16.) može se uočiti da dolazi do znatnog porasta temperatura svih dijelova paketa, te da se prilično smanjuje razdvajanje temperaturnih krivulja gornjeg i donjeg dijela paketa; iako se smanjuje temperaturna razlika, ona je i dalje primjetna, te je objašnjavamo činjenicom da su brzoučinski plamenici ugrađeni u tavanicu peći, tj. donji dio paketa je udaljen od plamenika oko 2000 mm, zbog čega brzoučinski plamenici u toj zoni imaju najmanji efekt
- u zoni injektorskih plamenika ili zoni vršne vatre (pozicija 17. → pozicija 27.) dolazi do daljnjeg smanjenje razdvajanja temperaturnih krivulju gornjeg i donjeg dijela paketa; također je uočljivo da sonda 1. tj. temperatura materijala u donjem lijevom dijelu paketa značajno odstupa od ostalih temperatura; razlozi tomu mogu biti loše balansirana snaga plamenika na lijevoj strani peći ili nedovoljno predgrijavanje materijala u prethodnoj fazi; također je uočljivo da temperatura sonde 4. (materijal sredina dolje) značajno zaostaje u zoni predgrijavanja, međutim, u zoni vršne vatre dolazi do izjednačavanja sa ostalim temperaturama,
- u zoni hlađenja (pozicija 30. → pozicija 50.) gornji i srednji redovi paketa pravilno prolaze kroz kritičnu temperaturu (kvarcnu pretvorbu), ali donji redovi prolaze kroz kvarcnu pretvorbu u zoni brzog hlađenja (pozicija 30. → pozicija 32.) što može uzrokovati rapidni pad kvalitete gotovog proizvoda, odnosno pojavu finih pukotina; temperaturna sonda 1. (materijal lijevo-dolje) naglim padom prolazi kroz fazu kvarcne pretvorbe zbog toga što u prethodnoj fazi (faza vršne vatre) nije dostignuta vršna temperatura; s druge strane, temperaturna sonda 4. (materijal sredina-dolje) dostiže kvarcu pretvorbu, ali pod utjecajem gornjeg direktnog odsisa toplina iz sredine paketa prelazi na rub paketa, ponovno zagrijavajući i dižući temperaturu vanjskog dijela paketa, što, također, može uzrokovati rapidni pad kakvoće gotovih proizvoda.

## 4. Zaključak

U ovom radu opisan je cijeli proces proizvodnje opekarskih proizvoda. Kako su procesi sušenja i pečenja dva ključna i najbitnija procesa prilikom proizvodnje opeke njima je dana najveća pažnja te su opisani elementi koji sudjeluju u radu sušare i peći te put koji proizvod prolazi od početka do kraja cijelog procesa proizvodnje.

Na kraju obavljena je analiza temperatura opeke koja prolazi kroz proces pečenja radi utvrđivanja eventualnih nedostataka u radu peći. Kako bi svaki od procesa bio uspješno obavljen potrebno je kao primarnu aktivnost vršiti redovno održavanje svih elemenata koji sudjeluju u proizvodnji. Krajnji cilj je proizvesti kvalitetan proizvod sa što manje gubitaka te stvoriti profit.



## 5. LITERATURA

- 1) Konstrukcioni biro KERAMIKA d.o.o. , Tunelska peć: Upute za rad na siguran način
- 2) Denis Težak; Proizvodnja, kvaliteta i ispitivanje opekarske gline; Varaždin, lipanj 2011.
- 3) <http://www.marus-atm.hr/termo-9f11.htm>
- 4) <https://docuthek.kromschroeder.com//documents/download.php?lang=de&doc=1810>
- 5) <https://www.festo-didactic.com/int-en/>
- 6) [http://www.elektron.hr/catalog\\_files/features/file\\_74\\_49\\_hr.pdf](http://www.elektron.hr/catalog_files/features/file_74_49_hr.pdf)