

# Štetni učinci ispušnih plinova dieselovih motora na okoliš i zdravlje ljudi

---

Kavelj, Kristina

Undergraduate thesis / Završni rad

2018

Degree Grantor / Ustanova koja je dodijelila akademski / stručni stupanj: **Karlovac University of Applied Sciences / Veleučilište u Karlovcu**

Permanent link / Trajna poveznica: <https://um.nsk.hr/um:nbn:hr:128:740378>

Rights / Prava: [In copyright](#) / [Zaštićeno autorskim pravom.](#)

Download date / Datum preuzimanja: **2024-09-12**



**VELEUČILIŠTE U KARLOVCU**  
Karlovac University of Applied Sciences

Repository / Repozitorij:

[Repository of Karlovac University of Applied Sciences - Institutional Repository](#)



zir.nsk.hr



DIGITALNI AKADEMSKI ARHIVI I REPOZITORIJI

Veleučilište u Karlovcu  
Odjel Sigurnosti i zaštite  
Stručni studij sigurnosti i zaštite

Kristina Kavelj

**ŠTETNI UČINCI ISPUŠNIH PLINOVA  
DIESELOVIH MOTORA NA OKOLIŠ I  
ZDRAVLJE LJUDI**

ZAVRŠNI RAD

Karlovac, 2018.

Karlovac University of Applied Sciences  
Safety and Protection Department  
Professional undergraduate study of Safety and Protection

Kristina Kavelj

**THE HARMFUL EFFECTS OF DIESEL  
ENGINE EXHAUST EMISSIONS ON THE  
ENVIRONMENT AND HUMAN HEALTH**

Final paper

Karlovac, 2018.

Veleučilište u Karlovcu  
Odjel Sigurnosti i zaštite  
Stručni studij sigurnosti i zaštite

Kristina Kavelj

**ŠTETNI UČINCI ISPUŠNIH PLINOVA  
DIESELOVIH MOTORA NA OKOLIŠ I  
ZDRAVLJE LJUDI**

ZAVRŠNI RAD

Mentor:  
doc.dr.sc. Josip Žunić

Karlovac, 2018.

## **PREDGOVOR**

Ovim putem zahvaljujem svima koji su mi bili podrška tijekom studiranja.

Zahvaljujem mentoru, doc.dr.sc. Josipu Žuniću na pruženom vremenom, trudu, pomoći i savjetima tijekom izrade završnog rada.

Zahvaljujem se profesorima Veleučilišta na nesebičnom prenošenju znanja i iskustva.

Posebna zahvala mojoj obitelji i prijateljima na pružanju bezuvjetne potpore od prvog dana. Hvala na razumijevanju, motiviranju i što nikada niste posumnjali u moj uspjeh.

## **SAŽETAK**

Cestovni promet ostavlja brojne posljedice za čovjeka i okoliš; onečišćenje vode, zraka i tla, klimatske promjene, degradacija zemljišta, gubitak biološke raznolikosti, buka i vibracije, štetan učinak na zdravlje ljudi. Diesel motor je stroj s unutarnjim izgaranjem čiji ispušni plinovi ispuštaju u atmosferu štetne sastojke. Pri potpunom izgaranju goriva Diesel motora nastaju ugljikov dioksid i vodena para kao produkti izgaranja te dušik iz zraka upotrijebljen za izgaranje. Pri nepotpunom izgaranju goriva nastaju još i ugljikov monoksid, vodik, dušikovi oksidi, različiti neizgorjeli ugljikovodici iz goriva te nepotrošeni kisik iz zraka. Kako bi se smanjile emisije ispušnih plinova, Europska unija uvodi standarde koji postavljaju ograničenja za emisije ispušnih plinova. Također, postaje popularna i primjena alternativnih goriva te se primjenjuju postupci za smanjivanje štetnih tvari Diesel motora poput mjera na samom motoru i naknadnih obrada ispušnih plinova.

## **KLJUČNE RIJEČI**

Diesel motor; ispušni plinovi; cestovni promet; onečišćenje okoliša; zdravlje ljudi; europski standardi; mjere zaštite; alternativna goriva; obrada ispušnih plinova

---

## **SUMMARY**

Road traffic leaves many consequences for people and the environment; pollution of water, air and soil, climate change, soil degradation, loss of biodiversity, noise and vibration, harmful effects on human health. Diesel engine is an internal combustion machine whose exhaust gases are discharged into the atmosphere of harmful components. With the complete combustion of Diesel engine fuel, carbon dioxide and water vapor are produced as combustion products and air nitrogen used for combustion. In the absence of fuel combustion, carbon monoxide, hydrogen, nitrogen oxides, various unburned hydrocarbons from fuel and untapped oxygen from the air are also generated. In order to reduce the emission of exhaust gases, the European Union introduces standards setting

emission limit values for emissions. Also, it is becoming popular and the use of alternative fuels and procedures for reducing harmful Diesel engine substances such as the engine itself and subsequent exhaust gas treatment are being applied.

**KEY WORD**

Diesel engine; exhaust gases; road traffic; environmental pollution; human health; European standards; protection measures; alternative fuels; exhaust gas treatment

# SADRŽAJ

	Stranica
<b>1. UVOD</b> .....	1
<b>2. DIESELOV MOTOR</b> .....	2
2.2. PRINCIP RADA DIESELOVIH MOTORA .....	4
<b>3. ISPUŠNI PLINOVI DIESELOVIH MOTORA</b> .....	7
3.1. UGLJIKOV (II) OKSID (CO) .....	7
3.2. UGLJIKOVODICI (CH).....	9
3.2.1. Benzen (C <sub>6</sub> H <sub>6</sub> ) .....	10
3.2.2. Učinci ugljikovodika na ljudski organizam .....	11
3.3. DUŠIKOVI OKSIDI (NO <sub>x</sub> ) .....	12
3.3.1. Učinci dušikovih oksida na okoliš.....	13
3.3.2. Učinci dušikovih oksida na ljudski organizam .....	14
3.4. SUMPORNI SPOJEVI - SUMPOR (IV) OKSID (SO <sub>2</sub> ) .....	15
3.4.1. Učinci sumporovog (IV) oksida na okoliš .....	16
3.4.2. Učinci sumporovog (IV) oksida na ljudski organizam.....	17
3.5. ČAĐA I DIM.....	18
<b>4. PRIMJENA ALTERNATIVNIH GORIVA</b> .....	19
4.1. PRIRODNI PLIN.....	20
4.2. VODIK.....	20
4.3. ALKOHOLI KAO ALTERNATIVNA GORIVA.....	21
4.4. HIBRIDNI POGON .....	22
4.5. ELEKTRIČNA VOZILA.....	23
4.6. BIOGORIVO.....	25



<b>5. POSTUPCI ZA SMANJIVANJE ŠTETNIH TVARI U DIESELOVIM MOTORIMA</b> .....	26
5.1. POVRAT ISPUŠNIH PLINOVA (ERG).....	27
5.2. OKSIDACIJSKI KATALIZATOR .....	27
5.3. FILTER KRUTIH ČESTICA (DPF) .....	28
5.4. NO <sub>x</sub> ADSORPCIJSKI KATALIZATOR .....	29
<b>6. EUROPSKI STANDARDI EMISIJA ISPUŠNIH PLINOVA</b> .....	30
<b>7. ZAKLJUČAK</b> .....	36
<b>8. LITERATURA</b> .....	38
<b>9. PRILOZI</b> .....	40
9.1. POPIS SIMBOLA (KORIŠTENIH KRATICA).....	40
9.2. POPIS SLIKA .....	41
9.3. POPIS TABLICA .....	41
9.4. POPIS GRAFOVA.....	42

## 1. UVOD

Sve brži gospodarski rast i razvoj u svijetu uzrokuje i nagli rast cestovnog prometa koji ostavlja nepoželjne i nepredvidive posljedice za čovjeka i okoliš. Od 1950. godine broj ljudi na Zemlji se udvostručio, a broj automobila se povećao za gotovo deset puta. Poznato je da 40% štetnih tvari u atmosferi stvara promet, a od toga cestovni promet sudjeluje s oko 80-90%. Nepovoljan utjecaj prometa očituje se u onečišćenju zraka, vode i tla, pojavi buke i vibracija, u smanjenju zelenih površina, degradaciji gradskog prostora i povećanju opasnosti za život i zdravlje ljudi. Promet onečišćuje okoliš ispušnim plinovima, dimom, prašinom, otpadnim uljima i energentima. To posebice dolazi do izražaja u urbanim sredinama i gradovima. Prema provedenim istraživanjima, najveći i najotrovniji onečišćivač iz motornih vozila je ugljikov monoksid (CO) koji onečišćuje prizemne slojeve zraka više od 60%, zatim ugljikovodici (CH) 17%, sumporov(IV)oksid 14% te partikulati i dušični oksidi 5-8%. Štetne tvari iz primarnih emisija vozila i prometa općenito stvaraju u atmosferi i sekundarne proizvode koji su štetni. Zakonskim propisima, postupcima za obradu ispušnih plinova i alternativnim gorivima teži se smanjenju emisije ispušnih plinova. Čovječanstvo je tek u posljednje vrijeme postalo svjesno da se više ne može neograničeno i bez kontrole slati u atmosferu velike količine štetnih tvari koje prijete katastrofalnim posljedicama. [1]

Završni rad je podijeljen u sedam poglavlja u kojima je obrađena konstrukcija i princip rada Diesel motora, štetni sastojci ispušnih plinova Dieselovih motora te je opisano kako svaki sastojak pojedinačno štetno utječe na zdravlje čovjeka i njegov okoliš. Objašnjene su mogućnosti primjene alternativnih goriva u Diesel motoru te postupci za smanjivanje emisija ispušnih plinova. Navedeni su postupci koji se mogu primjeniti na motoru vozila i postupci naknadne obrade ispušnih plinova. Navedeni su standardi koji postavljaju granične vrijednosti za ispušne plinove na području Europe te zaključak koji sadrži kratki sažetak rada i donesene zaključke na temelju napisanoga.

## 2. DIESELOV MOTOR

Motori s unutarnjim izgaranjem su strojevi u kojima gorivo izgara unutar radnog prostora. Toplinska energija koja se pritom oslobađa pretvara se u mehanički rad. Motori s unutarnjim izgaranjem su najmlađi generatori snage u njihovoj širokoj upotrebi. Prema pripremi smjese i paljenju razlikujemo Ottove motore i Dieselove motore. Prvi Otto motor konstruiran je za upotrebu 1867. godine, a prvi Dieselov motor 1898. godine. U vremenu do Prvog svjetskog rata Otto i Diesel motori vodili su veliku borbu za opstanak; u području velikih snaga s parnim turbinama, a kod malih snaga sa sve većom i širom upotrebom električne energije. Sve do tridesetih godina 20. stoljeća Dieselovi motori nisu mogli uspješno zamijeniti Otto motore. Tek kada su znanstvenici i konstruktori uspješno riješili mehaničko ubrizgavanje goriva, i kad su stvorili tip lakog, brzohodnog dizel-motora, Dieselov motor je stupio na scenu kao uspješan konkurent Otto-motora. [2]

Dieselov motor je stroj s unutarnjim izgaranjem koji pretvara toplinu u mehanički rad. Dieselov motor (slika 1.) jednake je konstrukcije kao i Ottov motor i čine ga četiri temeljne konstrukcijske cjeline i dodatni pomoćni sustavi:

- a) kućište motora
- b) klipni mehanizam
- c) razvodni mehanizam
- d) sustav dovoda i ubrizgavanja goriva – dobavna pumpa i filter goriva, VT sustav ubrizgavanja
- e) pomoćni sustavi: sustavi hlađenja i podmazivanja motora, sustav ispuha, uređaj za hladno startanje, sustav nabijanja motora



Slika 1. Dieselov motor osobnog vozila [3]

Brzokretni Dieselovi motori s brzinama vrtnje do  $5500 \text{ min}^{-1}$  ugrađuju se u osobna i laka gospodarska vozila. Sporokretni Dieselovi motori s brzinama vrtnje do  $\sim 2200 \text{ min}^{-1}$  primjenjuju se za pogon teških gospodarskih vozila.

Tablica 1. Prednosti i nedostaci Diesellovog motora [4]

DIESELOV MOTOR	
PREDNOSTI	NEDOSTACI
niža potrošnja goriva (do 30%)	veća masa i dimenzije za istu snagu
manja opasnost od izbijanja požara	nisu prikladni za visoke brojeve okretaja
konstrukcija i princip rada prikladniji za veće snage motora	nisu prikladni za rad na malom opterećenju s malim brojem okretaja
niže temperature ispuha	velika bučnost i vibracije
ravnomjerniji okretni moment u širem području broja okretaja	kancerogene čestice u ispuhu

## 2.2. PRINCIP RADA DIESELOVIH MOTORA

Glavne značajke Diesellovih motora:

*a) Pogon dizelskim ili biodizelskim gorivom*

*b) Unutarnja priprema smjese*

Tijekom usisnog takta zrak se usisava u cilindar. Smjesa goriva i zraka priprema se u kompresijskom taktu, kad se u vrući stlačeni zrak ubrizgava gorivo pod visokim tlakom.

c) *Samozapaljenje gorive smjese*

Gorivo se, nakon ubrizgavanja, pali samo od sebe čim postigne temperaturu samozapaljenja. Temperatura zraka na kraju takta kompresije viša je od temperature samozapaljenja zbog visokog stupnja kompresije.

d) *Kvalitativna regulacija snage*

Atmosferski Diesellov motor nije prigušivan, tj. u usisnoj grani nema prigušne zaklopke. Zato u čitavom području brzine vrtnje u cilindre ustrojava jednaka količina zraka. Stupanj punjenja cilindra je konstantan. Promjena snage motora odvija se promjenom količine ubrizganoga goriva, tj. faktor zraka  $\lambda$  je promjenjiv. [5]

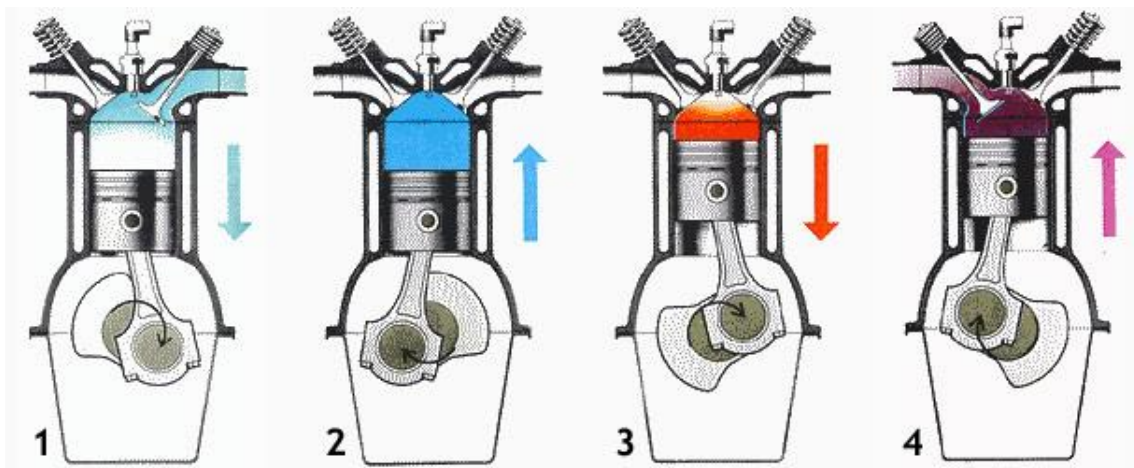
Podjela Diesellovih motora:

- a) četverotaktni - motorna vozila, posebice osobna i laka teretna,
- b) dvotaktni - veliki brodski motori, stacionarni motori, teška teretna vozila i građevinski strojevi, čak i model-motori u aviomodelarstvu

Četverotaktni dizelski motor, svoj radni ciklus obavlja u četiri koraka (slika 2.):

1. takt – usis,
2. takt – kompresija,
3. takt – ekspanzija,
4. takt – ispuh.

Radni ciklus odvija se tijekom dva okreta koljenastog vratila.



Slika 2. Princip rada četverotaktnog dizelskog motora [6]

#### 1. takt - usis

Klip se iz GMT (gornja mrtva točka) giba prema DMT (donja mrtva točka). Za to vrijeme je usisni ventil otvoren i dopušta ulazak smjese zraka u cilindar.

#### 2. takt – kompresija

Usisni ventil se zatvara. Klip se iz DMT kreće ka GMT i tako tlači smjesu zraka prema prostoru za izgaranje gdje neposredno prije dolaska klipa u GMT mlaznica ubrizga gorivo.

#### 3. takt – ekspanzija

Nakon spoja komprimiranog zraka i ubrizganog goriva dolazi do zapaljenja smjese, a plinovi koji se šire potiskuju klip prema dolje.

#### 4. takt – ispuh

Otvora se ispušni ventil i klip kretanjem iz DMT u GMT istiskuje plinove iz cilindra.  
[7]

### 3. ISPUŠNI PLINOVI DIESELOVIH MOTORA

Motorna vozila su primarni onečišćivači zraka u gusto naseljenim područjima zbog svoje velike brojčane zastupljenosti, nepovoljnih uvjeta rada motora i slabe cirkulacije zraka. Ispušni plinovi su plinovi izgaranja goriva u motorima s unutarnjim izgaranjem i u plinskim turbinama, koji se obično slobodno ispuštaju u okoliš. U ispušnom plinu cestovnih motornih vozila mogu se izdvojiti neškodljivi sastojci poput dušika ( $N_2$ ), vodene pare ( $H_2O$ ), kisika ( $O_2$ ) i ugljik (IV) oksida ( $CO_2$ ). Štetni sastojci ispušnih plinova su ugljikov(II)oksid ( $CO$ ), ugljikovodici ( $CH$ ), sumporov(IV)oksid ( $SO_2$ ), dušični oksidi ( $NO_x$ ), olovo ( $Pb$ ) i spojevi, čađa i dim.

Ispušni plinovi Diesel motora su:

- pri potpunom izgaranju goriva - ugljikov dioksid ( $CO_2$ ) i vodena para kao produkti izgaranja te dušik iz zraka upotrijebljen za izgaranje
- pri nepotpunom izgaranju - uz ugljikov dioksid, vodenu paru i dušik, pri nepotpunom izgaranju stvaraju se još i ugljikov monoksid ( $CO$ ), vodik, na višim temperaturama i dušikovi oksidi, različiti neizgorjeli ugljikovodici iz goriva te nepotrošeni kisik iz zraka [8]

#### 3.1. UGLJIKOV (II) OKSID ( $CO$ )

Ugljikov (II) oksid ( $CO$ ) otrovan je plin bez boje, okusa i mirisa. Ubraja se u skupinu kemijskih zagušljivaca. Produkt je nepotpunog izgaranja kada u gorivoj smjesi nema dovoljno kisika za potpunu oksidaciju ugljika (C) u ugljik (IV) oksid ( $CO_2$ ). Zbog činjenice da se ne može osjetiti i da ubija bez upozorenja, naziva se „tihim ubojicom“. Disanjem ulazi u pluća, a zatim se u krvi veže za hemoglobin i stvara karboksihemoglobin ( $COHb$ ). Upravo je sklonost vezanja na hemoglobin,



koji je 250 puta veći od kisika, uzrok njegove otrovnosti. Karboksihemoglobin ili blokirani hemoglobin onesposobljen je za vezanje i prijenos kisika, pa dolazi do pomanjkanja kisika u tijelu, unutarnjega gušenja i smrti. Trovanja ugljičnim monoksidom mogu biti akutna i kronična. Pojava simptoma otrovanja korelira s koncentracijom karboksihemoglobina u krvi. Simptomi akutnog trovanja su glavobolja, vrtoglavica, ubrzano i isprekidano disanje, zujanje u ušima, mučnina i titranje pred očima. Ako se ne pruži odmah prva pomoć i otrovana osoba ne izvede na čisti zrak, nastupa koma i smrt. Ako se udiše zrak s velikom koncentracijom ugljičnog monoksida, smrt može nastati za 1-2 minute. Kronično trovanje može nastati tijekom dulje izloženosti niske koncentracije ugljičnog monoksida. Simptomi kroničnog trovanja su glavobolja, vrtoglavica, opća slabost, brzo zamaranje, nesanica. Gubitak svijesti pojavljuje se pri koncentraciji karboksihemoglobina od oko 50%. Boja kože otrovanih često se opisuje bojom višnje, iako se u praksi rijetko viđa. Na početku trovanja osoba je najčešće blijeda, a kasnije plavičasta. Monoksid se veže i za mioglobin (rezervoar kisika mišićnih stanica), pa dolazi do mišićne slabosti, poremećene koordinacije pokreta i nemogućnosti bijega s mjesta događaja, unatoč sačuvanoj svijesti. Simptomi ovise o koncentraciji ugljičnog monoksida u zraku, frekvenciji disanja, trajanju izloženosti, općem zdravstvenom stanju, dobi i spolu izložene osobe. Većem riziku nastanka otrovanja ugljičnim monoksidom izložene su osobe s bolestima dišnog sustava, kardiovaskularnim bolestima, anemijom, osobe podvrgnute napornim fizičkim aktivnostima, starije osobe, djeca i nerođeni.

Ispušni plinovi Otto-motora sadrže 0,25 – 10% CO, a Diesel motora od 0,005 – 0,5%. Maksimalna dopuštena koncentracija (MDK) CO iznosi 50 ppm. Mjerenja su pokazala da se koncentracija CO u vozilu koje se ne kreće, a motor mu radi, povećava do 200 ppm, što je četiri puta više od MDK. Pri izloženosti koncentracijama od oko 200 ppm nakon 50 minuta javlja se glavobolja praćena slabljenjem mentalnih funkcija. Isti simptomi javljaju se nakon 20 minuta izloženosti 500 ppm, dok koncentracija od 1000 do 10.000 ppm već za 10 minuta uzrokuje glavobolju, vrtoglavicu i mučninu, nakon čega nastupaju nesvjestica i smrt. Velika količina CO nalazi se u ispušnom plinu automobilskog motora. Zbog otrovnosti ugljikovog (II) oksida, ne smije se dopustiti rad motora i emisije

ispušnih plinova u zatvorenim prostorijama, primjerice u garaži i radionicama. Također tijekom vožnje plin može prodrijeti u unutrašnjost vozila ili kabine brodice. Otrovanje može nastati i u koloni vozila kad se ventilacijskim sustavom plin uvlači u unutrašnjost vozila. Osim negativnog utjecaja na ljudsko zdravlje, CO ima negativan utjecaj i na okoliš te mu se zbog toga posvećuje osobita pozornost. [9] [10]

Povećani udio CO u ispuhu motora redovito je znak pripreme bogate smjese.

Uzrok tome može biti:

- Loša podesivost sustava za napajanje
- Zaprljan filter zraka
- Propusnost u usisnom sustavu
- Loš rad sustava za rad na toplo [11]

### **3.2. UGLJIKOVODICI (CH)**

Ugljikovodici su sastojci goriva za motore s unutarnjim izgaranjem. U ispušnim plinovima motornih vozila mogu se naći u većoj ili u manjoj količini zbog nepotpunog izgaranja goriva. U ispušnim plinovima Diesel motora nalaze se visokomolekularni spojevi, odnosno policiklički aromatski ugljikovodici (PAU). Dizelska goriva većinom emitiraju PAU manjih molekularnih masa. Policiklički aromatski ugljikovodici spojevi su koji se sastoje od dva ili više kondenziranih aromatskih prstenova. Dokazano je da neki PAU imaju kancerogena, a neki mutagena svojstva, pa je stoga potrebno kontinuirano pratiti koncentracije PAU, te pokušavati sanirati izvore PAU. Visoke koncentracije PAU prisutne su u atmosferi urbanih područja. U ljetno doba koncentracije su niže jer je većina policikličkih aromatskih ugljikovodika nestabilna na visokim temperaturama, a osim toga dolazi do njihove oksidacije i fotooksidacije. Najvažniji izvori policikličkih aromatskih ugljikovodika povezani su s ljudskom aktivnošću premda u okoliš mogu dospjeti i prirodnim putem prilikom velikih šumskih požara i vulkanskih erupcija. Emisije PAU iz motornih vozila ovise o vrsti motora, njegovu

radu i opterećenju, sastavu i vrsti goriva i ulja te starosti vozila. Unatoč brojnim mjerama poduzetim kako bi se reducirale razine onečišćenja u zraku, pri čemu su fosilna goriva zamijenjena npr. prirodnim plinom ili uljem za grijanje domaćinstava, koncentracije PAU i dalje rastu zbog porasta napučenosti stanovništva i porasta broja motornih vozila. Čestice prisutne u ispušnim plinovima automobila manje su od čestica koje se mogu naći prilikom izgaranja ugljena, pa su kao takve opasnije za ljudsko zdravlje jer ulaze dublje u dišni sustav. Osim putem zraka, ljudi mogu biti izloženi policikličkim aromatskim ugljikovodicima i putem hrane. Povrće može biti kontaminirano PAU ako raste u kontaminiranom tlu, ili pak česticama iz zraka. U područjima u blizini industrijske zone razine PAU u povrću deset su puta više nego u ruralnom području. Policiklički aromatski ugljikovodici mogu biti prisutni i u vodenim organizmima gdje se oni s godinama akumuliraju, a hranidbenim lancem PAU se prenose dalje sve do čovjeka. Iz PAU skupine treba izdvojiti benzen koji je toksičniji od ostalih aromata. [12]

### **3.2.1. Benzen (C<sub>6</sub>H<sub>6</sub>)**

Benzen (C<sub>6</sub>H<sub>6</sub>) se ubraja u aromatske ugljikovodike, hlapljive organske spojeve koji su pri sobnoj temperaturi i atmosferskom tlaku bezbojne tekućine karakterističnog mirisa. Najveća pozornost posvećuje se benzenu zbog najbolje topljivosti i najveće hlapljivosti i toksičnosti. Benzen se lako odvaja od masnoća, zapaljiv je i u smjesi sa zrakom je eksplozivan. Benzen je sastavni dio sirove nafte i stvara se u velikim količinama tijekom petrokemijskih procesa. Benzen može ući u organizam preko pluća, kože i probavnog sustava, ali je inhalacija najvažniji i najčešći put unosa.

Benzen može uzrokovati akutne i kronične učinke. Kod akutnog trovanja dolazi do pospanosti, vrtoglavice, glavobolje, zamagljenog vida, poremećaja rada srca, oštećenja jetre i bubrega, mučnine i nesvjestice zbog depresije središnjeg živčanog sustava. Prije pojave simptoma može se pojaviti razdoblje veselog raspoloženja. Pare i tekućina benzena nadražuju oči, a udisanje para

koncentracije od 2% u razdoblju 5-10 minuta izaziva smrt. Kronično izlaganje i relativno malim količinama benzena dovodi do glavobolje, gubitka apetita, umora, pospanosti, nervoze, psiholoških smetnji te bolesti krvnog sustava (oštećenje koštane srži, anemija, leukemija). Učestali doticaj kože s benzenom izaziva sušenje, upalu, dermatitis kao i pojavu plikova. Povećane koncentracije benzena imaju kancerogeni učinak i genotoksični utjecaj na ljudsko tijelo.

Profesionalno trovanje benzenom i njegovim homologima javlja se kod svih tehnoloških procesa i radova gdje se dolazi u dodir sa štetnom tvari i zauzimaju značajno mjesto u profesionalnoj patologiji. Danas je, zahvaljujući provođenju pozitivnih zakonskih propisa, broj i težina trovanja benzenom znatno smanjena. Zbog vrlo velike toksičnosti benzen se kad god je moguće zamjenjuje manje toksičnim spojevima, a poznavanje njegove toksikologije dovelo je do zabrane njegove uporabe kao otapala u nekim zemljama. [13]

### **3.2.2. Učinci ugljikovodika na ljudski organizam**

Nakon ingestije i vrlo malih količina ugljikovodika bolesnici u početku kašlju, guše se i povraćaju. Mala djeca mogu biti cijanotična, zadržavati dah i neprestano kašljati. Starija djeca i odrasli se tuže na osjećaj pečenja u želucu. Aspiracijski pneumonitis dovodi do hipoksije (pomanjkanje kisika u stanicama organizma) i respiratornog zatajenja. Simptomi i znakovi pneumonitisa se mogu razviti nekoliko sati prije nego što infiltrati na plućima postanu vidljivi na RTG snimci. Značajna sistemska apsorpcija, navlastito halogeniranih ugljikovodika, može izazvati letargiju, komu i konvulzije. Nefatalni pneumonitis uglavnom prolazi nakon tjedan dana. Aritmije nastaju uglavnom prije pojave kliničke slike, a najčešće se ne javljaju ponovno ukoliko bolesnici nisu u stanju ekstremne agitacije.

Ako su bolesnici previše smeteni da bi dali relevantne podatke, na izloženost ugljikovodicima se može posumnjati zbog karakterističnog zadaha ili ambalaže nađene u blizini. Dijagnoza aspiracijskog pneumonitisa se osim prema simptomima i znakovima postavlja i pomoću RTG-a pluća i oksimetrije, koje treba

napraviti oko 6 sati nakon ingestije ili prije kod najtežih otrovanja. Ako se sumnja na respiratornu insuficijenciju potrebno je napraviti ABS (plinska analiza artrijske krvi). [14]

### 3.3. DUŠIKOVI OKSIDI (NO<sub>x</sub>)

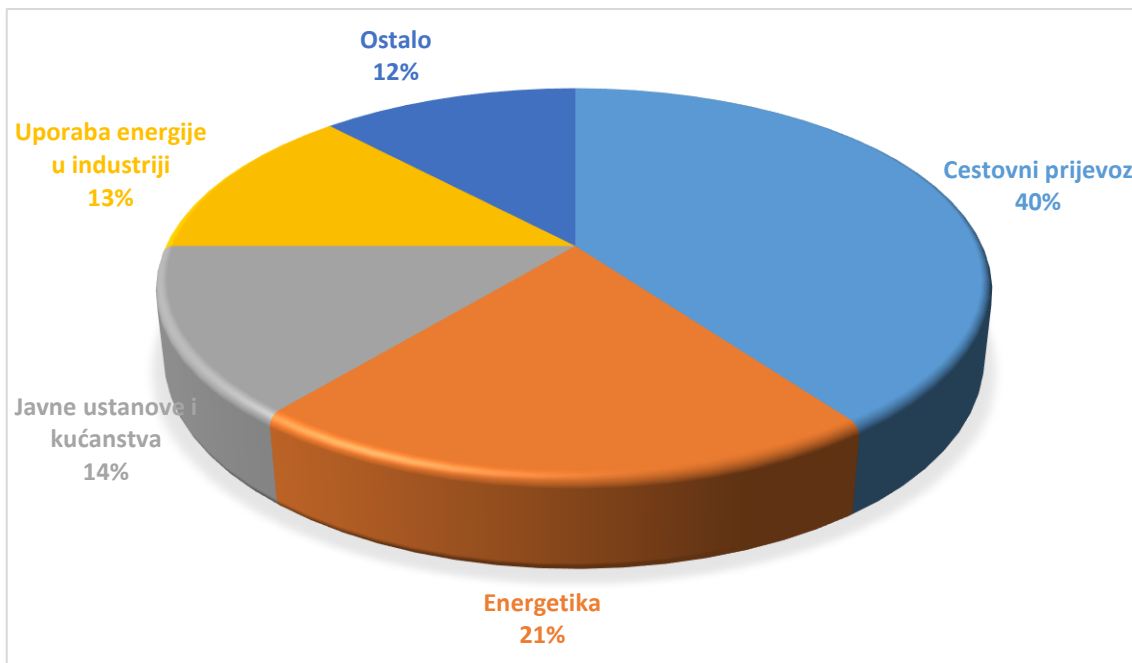
Pod pojmom dušikovi oksidi podrazumijeva se niz spojeva dušika i kisika opće formule NO<sub>x</sub> (x=0,5 do 2). Dušikovi oksidi nastaju oksidacijom atmosferskog dušika pri visokim temperaturama (industrijski procesi, automobilski motori) ili pod utjecajem elektromagnetskog izboja (munje, kozmičke zrake). Osim dušikovog (I) oksida (N<sub>2</sub>O), svi dušikovi oksidi (NO, NO<sub>2</sub>, N<sub>2</sub>O<sub>3</sub>, N<sub>2</sub>O<sub>4</sub>, N<sub>2</sub>O<sub>5</sub>), prisutni u atmosferi, u manjoj su ili većoj mjeri otrovni i nadražuju ljudske organe. Sa toksikološkog stajališta i njihovog utjecaja na zdravlje čovjeka, najveći značaj ima dušikov (IV) oksid, dok se svi drugi koji nakon nastanka u nekim procesima i dolaskom u zrak oksidiraju i prelaze u NO<sub>2</sub>. U velikim količinama, NO<sub>2</sub> je plin crvenožute boje, zagušljiva mirisa. Budući da je količina dušika u zraku velika, a u trenutku eksplozije u motoru vlada visok pritisak i temperatura (2000 °C) nastaju i dušični oksidi. Prvo se stvara dušikov monoksid (NO), a za vrijeme izgaranja uz višak kisika nastaje u ispušnom plinu otrovan dušikov dioksid (NO<sub>2</sub>). Za stvaranje dušikovog dioksida odgovoran je atom kisika koji je dostupan za vrijeme ili poslije izgaranja.

Posebno su odgovarajući uvjeti za nastajanje dušičnih oksida u režimu rada motora sa siromašnom smjesom pri povišenom opterećenju.

Dušikovi oksidi su vrlo važna skupina onečišćujućih tvari u atmosferi. Oni uzrokuju stvaranje kiselih kiša i fotokemijskog smoga te sudjeluju u stvaranju i razgradnji ozona. Količine dušikovitih oksida nastalih u prirodi prilikom vulkanskih erupcija, aktivnostima bakterija u tlu, te grmljavine tijekom nevremena, veće se od količina dušikovitih oksida emitiranih iz antropogenih izvora. Među antropogenim izvorima emisija dušičnih oksida dominira cestovni promet. Antropogeni izvori emisija dušičnih oksida najčešće su ložišta na fosilna goriva u

domaćinstvima i drugim ustanovama, pogoni za proizvodnju energije, mobilni izvori (osobni automobili, kamioni, autobusi...) i dr. (graf 1.)

Graf 1. Udio pojedinih antropogenih izvora NO<sub>x</sub> u ukupnoj emisiji u EU tijekom 2011. godine [15]



Kako je vidljivo iz grafa, dominantan izvor emisija je cestovni promet koji i u Republici Hrvatskoj predstavlja i najveće opterećenje u zraku, posebice u zraku iznad glavnih prometnica u gradovima sjeverozapadne i istočne Hrvatske, Istre i središnje Dalmacije.

### 3.3.1. Učinci dušikovih oksida na okoliš

Primarna onečišćujuća tvar koja je izravno emitirana je dušikov (II) oksid (NO). NO se pojavljuje s malim udjelom dušikovog (IV) oksida (NO<sub>2</sub>). NO se vrlo brzo oksidira ozonom u atmosferi, tvoreći NO<sub>2</sub>. Tijekom dana se NO<sub>2</sub> raspada na NO i jedan atom kisika, djelovanjem UV zračenja, koji stupa u reakciju s molekularnim kisikom iz zraka tvoreći ozon (O<sub>3</sub>). Otuda, tijekom dana, NO, NO<sub>2</sub> i ozon postoje

u tzv. kvazi-ravnoteži koja ovisi o količini Sunčeve svjetlosti. Na kraju, NO<sub>2</sub> se oksidira u nitratnu kiselinu (HNO<sub>3</sub>). Kapljice nitratne kiseline se talože na tlo, tvoreći nitrate. Na ovaj način dušikov (IV) oksid utječe na zakiseljavanje i eutrofikaciju atmosfere što predstavlja vrlo značajan problem u okolišu, posebice kada se promatraju štetni učinci istaloženih kiselih kiša i eutrofikacija tla i vode. Utjecaji ovog taloženja mogu biti vrlo štetni i za vodene ekosustave u rijekama i jezerima, štete šumama i drugoj vegetaciji, kulturnim spomenicima i dr. Moguća je pojava eutrofikacije koja može dovesti do smanjenja kvalitete vode s naknadnim utjecajima poput smanjenja biološke raznolikosti, promjene u sastavu vrsta i dominacije te toksičnih učinaka.

Preko NO<sub>2</sub> poznata su depresivna i stimulativna stanja u rastu biljaka. Mogu čak nastati i sinergistička djelovanja u zajednici sa sumpornim dioksidom ili čak stvaranje ozona. NO<sub>2</sub> može pri vremenskim kratkotrajnim koncentracijama od 0,5 do 1,0 mg/m<sup>3</sup> uzrokovati oštećenja biljaka (lišće usred zime – znak trovanja dušičnim oksidom).

Uz sve napore i provedbu mjera kojima se sprječava opterećenje atmosfere plinovitim onečišćivajućim tvarima, pa tako i NO<sub>x</sub> spojevima, njihova emisija iz antropogenih izvora i dalje je prisutna, a u nekim zemljama je čak i u porastu.

### **3.3.2. Učinci dušikovih oksida na ljudski organizam**

Osim spomenutih štetnih učinaka na pojedine sastavnice okoliša, dušikovi oksidi mogu uzrokovati štetne učinke i ljudskom zdravlju. Najznačajniji je NO<sub>2</sub> čije udisanje visokih koncentracija može izazvati upalu dišnih putova te smanjiti plućne funkcije, čime se povećava osjetljivost na respiratorne infekcije. Dušikovi oksidi, poput sumpornih oksida, imaju nadražujuće djelovanje na sluznicu dišnih organa i očiju. Dušikovi oksidi se vrlo brzo resorbiraju i već nakon 15 minuta od udisanja počinju se izlučivati mokraćom u obliku nitrata i nitrita. Nakon resorpcije ti oksidi se mogu vezati na hemoglobin stvarajući oksinitrohemoglobin koji ne može prenositi kisik. Kod kratkoročne izloženosti dušikovom (IV) oksidu, a koja premašuje koncentraciju od 200 µg/m<sup>3</sup>, može nastupiti upala dišnih putova. Kod

dugoročnog izlaganja javljaju se simptomi bronhitisa kod astmatične djece, smanjenje funkcije pluća i slabljenje imuniteta. Danas su dušikovi oksidi, nitrati i nitriti ubrajaju u skupinu vodećih kancerogena pluća, želuca i mokraćnog mjehura. U prisutnosti CO (malih netoksičnih koncentracija), NO<sub>2</sub> izaziva smrtna trovanja. Svaki od ta dva plina pogađa disanje drugim mehanizmom: dušični oksidi izazivaju edem pluća, a CO se veže na hemoglobin.

### **3.4. SUMPORNI SPOJEVI - SUMPOR (IV) OKSID (SO<sub>2</sub>)**

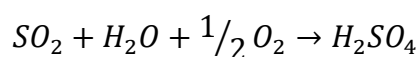
Od sumpornih spojeva u atmosferi se obično nalaze spojevi nastali oksidacijom organskog ili elementarnog sumpora u njihove okside, koji se često nazivaju i SO<sub>x</sub>, a koje čine sumporov (IV) oksid i sumporov (VI) oksid. Kao produkti različitih reakcija koje se događaju u atmosferi, pojavljuju se i sulfati, a vrlo često u atmosferi nastaje i sumporna kiselina (H<sub>2</sub>SO<sub>4</sub>). Najveći prirodni izvori sumporovih oksida su aktivni vulkani i šumski požari, iako se ne smiju zanemariti i drugi izvori koji, u puno manjoj mjeri, doprinose ukupnom sadržaju sumporovih oksida u atmosferi (aktivnosti u oceanima, različiti anaerobni procesi razgradnje biljnih i životinjskih ostataka, gnojiva itd.). Glavni izvori emisija sumporovog (IV) oksida su antropogenog izvora i to u obliku mnogobrojnih industrijskih postrojenja različitih djelatnosti. Tu se prvenstveno misli na procese u kojima se spaljuju fosilna goriva u svrhu proizvodnje električne i toplinske energije. Sumpor (IV) oksid, SO<sub>2</sub>, otrovan je plin koji se nalazi u ispušnim plinovima, osobito Dieselovih motora. Sadržaj sumpora u Diesel gorivu deset puta je veći nego u motornom benzinu. Sadržaj SO<sub>2</sub> i njegova količina ne ovisi o samom motoru, nego potječe od količine sumpora u gorivu. SO<sub>2</sub> je sadržan u gradskom smogu, što uzrokuje probleme dišnog sustava, osobito u zimskim mjesecima. Sumporov (IV) oksid koji u obliku dimnih plinova, zajedno sa čađom, dospijeva u atmosferu, u prisutnosti vodene pare sudjeluje u formiranju otrovnog smoga ili otrovne magle koja može uzrokovati različita oboljenja na plućima. Iako je sadržaj sumpora u gorivima motornih vozila ograničen propisima, ti tzv. mobilni izvori još uvijek predstavljaju značajan izvor sumporovog (IV) oksida u atmosferi.



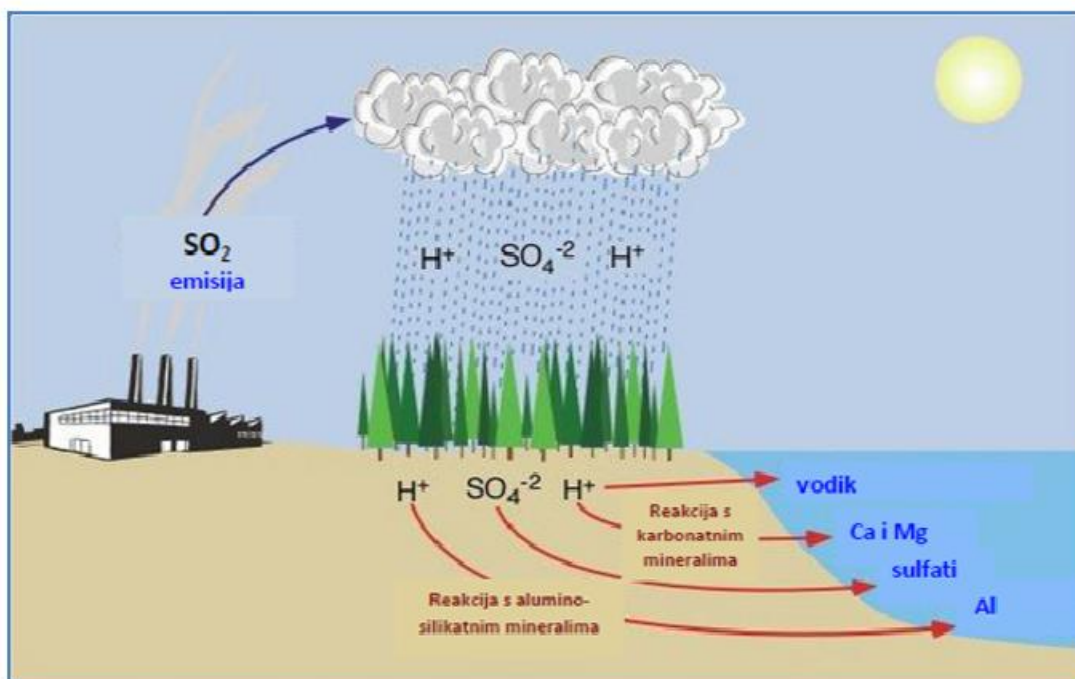
### 3.4.1. Učinci sumporovog (IV) oksida na okoliš

Sumporovi oksidi bilo da su dospjeli u atmosferu iz cestovnog prometa ili iz nekih industrijskih procesa, sudjeluju u nizu reakcija u kojima se prevode u kiselinu i talože na tlo pa ih se naziva i kiselinskim prekursorima.

Reakcija nastajanja sulfatne kiseline u atmosferi, može se prikazati slijedećom jednačinom:



Sumpor (IV) oksid se oksidira u atmosferi u sumporov (VI) oksid ( $SO_3$ ), koji u kontaktu s vodom prelazi u sulfatnu kiselinu koja izaziva nastanak „kiselih kiša“ (slika 3.).



Slika 3. Proces pretvorbe  $SO_2$  u  $H_2SO_4$  u atmosferi [15]

Atmosferski  $SO_2$  koji se veže s vodom i vraća na zemlju u obliku kiselih kiša može izazvati štetno djelovanje na ljudski organizam, biljni i životinjski svijet, kao i

zakiseljavanje tla. Osim navedenog, štetno djelovanje u obliku kiselih kiša može biti ozbiljan problem i zbog mogućeg onečišćenja voda. Vodama se drastično smanjuje pH vrijednost što može dovesti do narušavanja kvalitete čitavog sustava zbog izumiranja mikroorganizama ili problema vezanih uz pitku vodu. Sumporov (IV) oksid također djeluje korozivno na konstrukcijske materijale, kamen, beton, željezo i dr.

SO<sub>2</sub> onečišćivači mogu naštetiti asimilacijskom procesu biljaka. Koncentracije SO<sub>2</sub> veće od 0,35 mg/m<sup>3</sup> mogu pri kratkotrajnom djelovanju nanijeti teške smetnje procesu asimilacije pojedinog igličastog drveća.

#### **3.4.2. Učinci sumporovog (IV) oksida na ljudski organizam**

Zrak onečišćen sumporovim dioksidom uzrokuje brojne rizike za ljudsko zdravlje pogotovo za najosjetljivije dijelove populacije, kao što su djeca, stariji ljudi i osobe s kroničnim oboljenjima i alergijama. Sumporni dioksid djeluje nadražujuće na sluznice i gornje dišne putove. Veća količina udisanog SO<sub>2</sub> zadržava se u nosu i grlu, a samo manja količina doprije u pluća (pri normalnom disanju kroz nos). Dokazano je da koncentracija od 1 ppm kroz 6 sati nije izazvala većih poteškoća. 30 minutno udisanje koncentracije od 5 ppm izazvalo je sušenje bronhija (otežano disanje). Koncentracije iznad 20 ppm su iritirajuće. U ozbiljnim slučajevima, udisanjem visoke koncentracije može doći do sakupljanja tekućine u plućima, smanjenja kisika u krvi i smrti za nekoliko minuta. Simptomi uslijed nakupljanja tekućine u plućima su kašljanje i osjećaj nestašice zraka, a mogu se pojaviti nekoliko sati (ili par dana) nakon izloženosti. Kod akutne izloženosti sumporovom dioksidom javlja se i bol u očima, ustima i grudima, suženje očiju, povećanog sekreta iz nosa, grča bronhijalnih mišića, kašlja, šištanja u plućima i sl. Kronična izloženost sumporovom dioksidu dovodi do pojave respiratornih simptoma, porasta broja hospitalizacija, pogoršanja stanja kod astmatičara. Uz utjecaj na dišne organe i funkciju pluća, SO<sub>2</sub> djeluje toksično na koru mozga, utječe na kardiovaskularni, koštani i reproduktivni sustav. Nakon resorpcije može uzrokovati i promjene u krvi tj. može se vezati na hemoglobin koji se pretvara u

sulfhemoglobin koji ne može prenositi kisik, te uzrokuje poteškoće u disanju i narušava zdravstveno stanje cijelog organizma. [15]

### **3.5. ČAĐA I DIM**

Čađa i dim su ozbiljni problemi ispušnih plinova Diesel motora. Dim smanjuje sigurnost u prometu jer uzrokuje ometanje vidljivosti na prometnicama. Na dim se vežu i vrlo toksične stvari koju su kancerogene. Čađa je tvrdi filtrat ispušnih plinova. Sastoji se od čestica ugljika. Pri izgaranju goriva uz dodatak kisika dolazi do termičke razgradnje. Cijepanjem ugljikovodika nastaje čađa koja se sastoji iz aglomerata ugljika i djelomično iz ugljikovodika. Čađa se stvara kroz nepotpuno miješanje goriva i zraka i visoke temperature, uz manjak kisika. Stvaranje čađe ovisi o uvjetima izgaranja i o gorivu. Goriva s visokim odnosom ugljika i vodika sklona su kod manje zraka stvarati čađu. Ugljikovi spojevi sadržani u česticama nisu sami po sebi toliko štetni, ali na sebe vežu toksične tvari kao što su dušični i sumporni spojevi, a također i posebno opasne kancerogene ugljikovodike.

Emisija čađe može se ukloniti samo ako se pravilno usklade vrijeme ubrizgavanja goriva i količina ubrizganog goriva u jednom ciklusu, a također i dobrim mješanjem smjese goriva i zraka.

Udari prašine izazvane prometnom mogu, izolacijom topline, svjetla i začepljenjem pora, kod biljaka izazvati negativne učinke u vezi s njihovim rastom. To vrijedi osobito za grubu prašinu koja se relativno u manjem opsegu sliježe s obje strane ceste. Najčešće ta fina lebdeća prašina, promjera čestica manjeg od 5 tisućinka milimetara, ostaje dugo lebdjeti u zraku i time izaziva široko rasprostiranje. [11]

## 4. PRIMJENA ALTERNATIVNIH GORIVA

Povećani zahtjevi zaštite okoliša i sve veće ekološko opterećenje u urbanim sredinama početkom dvadesetih godina ponovno aktualiziraju primjenu alternativnih goriva za pogon osobnih vozila. Provede se brojna istraživanja o mogućnostima primjene novih oblika energije (električne, alkohol (metanol i etanol), bioplin, prirodni plin, vodik i dr.) zbog vrlo izražene zabrinutosti za energetske potencijale na Zemlji, posebice za naftu, osnovni energetski izvor za vozila. S obzirom na brojne tehničko-tehnološke probleme, ta se vozila još uvijek ne primjenjuju u velikoj mjeri, ali daljnjim razvojem tehnologije i ti će se problemi riješiti. [11]

Alternativni pogoni su pogoni koji:

- koriste alternativne izvore energije, npr. biodizel (RME-metilni ester repičinog ulja), prirodni plin ili vodik u klasičnim motorima s unutarnjim izgaranjem ili
- su opremljeni alternativnim vrstama pogona, npr. gorivim člancima

Cilj alternativnih pogona vozila je snižavanje potrošnje nositelja energije fosilnog porijekla te minimizacije emisije ugljičnog dioksida i buke. Alternativni izvori energije mogu biti neobnovljivi (iscrpljivi) i obnovljivi. Osim goriva iz neobnovljivih izvora, benzina i dizelskih goriva, mogu se primjenjivati i ova alternativna goriva, odnosno energije:

- prirodni (zemni) plin
- metanol
- električna energija
- vodik
- pogonske tvari iz biomasa

#### 4.1. PRIRODNI PLIN

Prirodni plin je fosilni izvor energije u kojem je osnovni sastojak metan ( $\text{CH}_4$ ). Udio metana u prirodnom plinu je 80-90%, što ovisi o nalazištu, ostatak su ugljični dioksid, dušični oksidi i manje značajni ugljikovodici. Glavni produkt izgaranja prirodnog plina je ugljični dioksid ( $\text{CO}_2$ ) i vodena para ( $\text{H}_2\text{O}$ ). Prirodni plin se u vozilu može uskladištiti kao kapljevina pothlađena na  $-162^\circ\text{C}$  (LNG-Liquified Natural Gas) ili u stlačenom obliku do 200 bara (SPP-stlačeni prirodni plin, CNG-Compressed Natural Gas). Zbog visokih troškova pohranjivanja u kapljevatom agregatnom stanju, prirodni plin se danas u pravilu koristi u stlačenom obliku. Prednosti pogona prirodnim plinom u odnosu na benzin i dizelsko gorivo su vrlo dobra svojstva izgaranja i niske emisije  $\text{CO}_2$ ,  $\text{NO}_x$  i CO te gotovo nikakva emisija krutih čestica i sumpora te manje čađenje svjećica i prljanje motornog ulja. Nedostatci pogona prirodnim plinom su manja masa goriva i manja snaga motora, složeno i skupo pohranjivanje prirodnog plina, manji doseg s jednakim volumenom spremnika goriva te pooštreni propisi o sigurnosti s obzirom na složeni pogon, održavanje i popravke. [5]

#### 4.2. VODIK

Ideja o uporabi vodika kao goriva rođena je davno. Jules Verne je u svojoj knjizi „Tajanstveni otok“ napisao: *„Voda, rastavljena na svoje osnovne sastojke postat će moćna i neukrotiva sila. Da, vjerujem da će se voda jednog dana koristiti kao gorivo, da će njeni sastojci vodik i kisik predstavljati neiscrpan izvor topline i svjetla, i to mnogo snažniji od ugljena... Vjerujem da će se jednom, kad se iscrpe nalazišta ugljena, svijet grijati vodom. Voda će postati ugljen budućnosti.“* Kada je Jules Verne to napisao, 1870. godine, nafta i prirodni plin još nisu bili poznati. Vodik se smatra jedinim od najozbiljnijih kandidata za gorivo u budućnosti. Prednosti vodika su što se može pretvoriti u korisne oblike energije na nekoliko načina s visokom učinkovitošću i bez ikakvih štetnih posljedica za okoliš. Vodik je obnovljivo gorivo – može se proizvesti iz vode, ali uz utrošak energije veći nego

što može povratiti natrag. Kada se vodik kombinira s obnovljenim izvorima energije, rezultat je trajan i ekološki prihvatljiv energetska sustav. Vodik se može proizvoditi i upotrebom alternativnih izvora energije poput solarne energije, energije vjetrova, plime, oseke, iz morskih valova, kemijskim reakcijama termolize i hidrolize ugljikovodika i sl. Motor na vodik stvara neznatnu količinu štetnih tvari. Gorenjem u motorima vozilima vodik emitira jedino NO<sub>x</sub>. Za komercijalnu primjenu vodika trebalo bi prevladati probleme poput skupe proizvodnje, vrlo niske energetske gustoće te tehničke probleme. Kod primjene vodika kao goriva moraju se provesti modifikacije motora, ali zbog niskog cetanskog broja vodik nije pogodan za rad Diesel motora.

### **4.3. ALKOHOLI KAO ALTERNATIVNA GORIVA**

Alkoholi su alternativna goriva za motorna goriva i to prvenstveno metanol. Metanol se proizvodi najčešće katalitičkom sintezom ugljikovog (II) oksida, dobivenih modificiranom reakcijom vodenog plina u kojoj je metan glavna komponenta prirodnog plina što reagira s vodenom parom. Primjena alkohola kao alternativnih goriva bila je predmet mnogih istraživanja s tehničko-tehnološkog, ekonomskog i ekološkog stajališta. S ekonomske strane, metanol ima velike prednosti. S ekološke strane, ispušni plinovi motora koji troše metanol ili smjese metanola s ugljikovodičnim gorivima su 2 do 3 puta manje toksični u usporedbi s motornim benzinom. Ipak, primjenom metanola može se očekivati veća količina formaldehida, metanola i ostalih derivata gorenja metanola. Kod primjene alkohola kao goriva za Diesel motor, potrebno je prilagoditi motor, tj. uređaj za ubrizgavanje goriva prema maloju specifičnoju ogrjevnu moć alkohola. To znači povećanje količine ubrizganog goriva da bi se postigla usporediva maksimalna snaga kao kod Dieselskog goriva. Također, potrebno je prilagoditi motor ili gorivo zbog niske zapaljivosti. Kod neprilagođenog motora, povećanje zapaljivosti potrebno je postići dodatkom organskih nitrata. Alkohol se može primjenjivati kao gorivo i proizvodnjom mješavine alkohola i dizelskog goriva. Metanol i etanol se pri sobnoj temperaturi praktički ne mogu miješati s dizelskim gorivom pa se

istovremeno traži korištenje većih količina otapala, npr. etilacetata. To smanjuje ekonomičnost primjene alkohola kao goriva. Prilagodba dizelskih motora na rad s čisto alkoholnim gorivo zahtjeva npr. postavljanje drugog paralelnog sustava za ubrizgavanje goriva za režima rada s dva goriva. Prednosti primjene alkohola kao goriva su smanjenje čađe i emisije NO<sub>x</sub>. [11]

#### **4.4. HIBRIDNI POGON**

Hibridni pogon je onaj koji ima više od jednog pogonskog izvora. U hibridnim pogonima se kombiniraju motor s unutarnjim izgaranjem i elektromotor.

Hibridne pogone dijelimo na:

- mikro hibride
- umjerene i srednje hibride
- potpune hibride

Sustavi se razlikuju po snazi i naponu električnog pogonskog sustava, funkciji start-stop, regenerativnom kočenju, podršci okretnog momenta te električnoj vožnji. Potpuni hibrid je po definiciji onaj kojem je omogućena vožnja vozilom pogonjenim samo elektromotorom. Kod umjerenog hibrida elektromotor služi samo kao pomoć motoru s unutarnjim izgaranjem, a vozila koja su opremljena samo start-stop sustavom su mikro hibridna vozila, iako imaju samo jedan pogonski izvor, motor s unutarnjim izgaranjem.

S obzirom na vezu mehaničkog i električnog dijela razlikujemo serijske i paralelne hibridne sustave. Oba sustava mogu se međusobno kombinirati. Kombinacija serijskog i paralelnog sustava naziva se *hibridni sustav s razdijeljenom snagom*.

##### *Serijski hibridni sustav*

U serijskom hibridnom sustavu motor s unutarnjim izgaranjem pogoni generator. Proizvedena električna energija u elektromotoru se pretvara u pogonski okretni moment. Električna energija se preko invertera pohranjuje u baterijama i po

potrebi opet preuzima. Inverter pretvara izmjeničnu struju generatora u istosmjernu, koju se može pohraniti u kemijskom obliku u bateriji. Za pogon elektromotora, inverter pretvara istosmjernu struju u izmjeničnu.

Hibridna vozila kod kojih se baterije mogu puniti preko električnog priključka iz mreže nazivaju se *Plug-In hibridi*.

#### *Paralelni hibridni sustav*

Kod paralelnog hibridnog sustava motor s unutarnjim izgaranjem i elektromotor zajedno pogone kotače. Elektromotor može raditi i kao generator te se naziva motor-generator. Baterija se puni, pri čemu se motor-generator može uključiti tijekom vožnje s motorom s unutarnjim izgaranjem ili pri kočenju.

#### *Pogon gorivim člancima*

Gorivi članak proizvodi električnu energiju elektrokemijskom reakcijom spajanja vodika i kisika. Električna energija se pohranjuje u akumulatoru, odnosno služi za pogon elektromotora. [5]

## **4.5. ELEKTRIČNA VOZILA**

Električna vozila se pokreću elektromotorom, koristeći električnu energiju pohranjenu u akumulatoru, ili drugim uređajima za pohranu energije. Vozila s električnim pogonom još uvijek su u razvoju, tj. proizvode se u malom broju primjeraka. Električna vozila ne onečišćuju okoliš te ne utječu na negativne klimatske promjene. Potpuno su tiha u radu. Jedan od problema električnih vozila je emisija koja nastaje pri proizvodnji električne energije potrebne za pogon vozila te štetne tvari koje nastaju u proizvodnji električnih vozila i njihovih dijelova. Električni automobili nisu u potpunosti dobri za okoliš zbog baterija koje su teške, a proizvođači automobila pokušavaju svoje automobile učiniti što lakšima te moraju koristiti materijale koju su veoma laki, ali i čvrsti kao npr. aluminij i



kompoziti ugljičnih vlakana koji iziskuju mnogo energije za proizvodnju. Također sastavni dijelovi baterije koje se koriste u električnim automobilima imaju štetne posljedice za okoliš. Sastavne dijelove baterija litij, nikal i bakar nalazimo u zemljinoj kori te za njihovu eksploataciju i obradu potrebno je koristiti mnogo energije što nije efikasno. Nepravilnim rukovanjem tih baterija možemo znatno naštetiti okolišu. Drugi problem je mogućnost skladištenja (akumuliranja) energije. Jedan uobičajeni automobil može u svoj spremnik napuniti 50 l goriva te uz potrošnju od 10 l na 100 km preći oko 500 km. U praktičnoj primjeni doseg električnog automobila je oko 100 km. Kapacitet baterije bitno ovisi o vanjskoj temperaturi. Pri niskim temperaturama smanjuje se kapacitet baterije, što posljedično vodi vrlo velikom smanjenju putnog dosega vozila. Još neka od ograničenja pri korištenju električni vozila su cijena, jer su električni automobili znatno skuplji od vozila s unutarnjim izgaranjem i hibridnih električnih vozila zbog dodatnog troška njihovih litij-ionskih akumulatora zatim nedostatak javne i privatne infrastrukture za punjenje (slika 4.) te strah vozača od nestanka energije prije dostizanja svog odredišta zbog ograničenog dosega postojećih električnih automobila. [11]



**Slika 4:** Prva solarna punionica za električna vozila u Hrvatskoj [16]

## 4.6. BIOGORIVO

Biogoriva su goriva koja se dobivaju preradom biomase, a mogu biti proizvedena neposredno iz biljaka ili posredno iz industrijskog, komercijalnog, domaćeg i poljoprivrednog otpada. Cilj biogoriva je smanjivanje produkcije ugljičnog dioksida CO<sub>2</sub>. To se prvenstveno temelji na činjenici da biljke, iz kojih se proizvode biogoriva, apsorbiraju CO<sub>2</sub> prilikom svog rasta, koji se pak oslobađa prilikom sagorijevanja biogoriva. Međutim, budući da je energija potrebna za rast i uzgoj biljaka te njihovu pretvorbu u biogoriva i zatim distribuciju, posve je jasno kako se oslobađa dodatna količina ugljičnog dioksida. Biogoriva u usporedbi sa fosilnim gorivima stvaraju znatno manje količine štetnih stakleničkih plinova te bi njihova uporaba značila značajnu redukciju efekta staklenika.

Biogoriva koje se dijele na tri generacije ovisno o izvoru materijala za proizvodnju, troškova proizvodnje, cijeni i emisiji CO<sub>2</sub>.

### a) Prva generacija biogoriva

Temelji se na proizvodnji biogoriva iz šećera, škroba, biljnih ulja ili životinjskih masti. Najpoznatije vrste prve generacije biogoriva su etanol, biodizel i bioplin.

### b) Druga generacija biogoriva

Za proizvodnju se koriste poljoprivredni i šumski otpad. Za razliku od prve generacije, biogoriva ove generacije znatno bi mogla reducirati emisiju CO<sub>2</sub>, a uz to ne koriste izvore hrane kao temelj proizvodnje i neke vrste osiguravaju bolji rad motora.

### c) Treća generacija biogoriva

To su biogoriva proizvedena iz algi. Velika prednost ovakvog biogoriva je u tome što je biorazgradivo, tako da je relativno bezopasno za okoliš ako se prolije. Na temelju laboratorijskih ispitivanja alge mogu proizvesti i do trideset puta više energije po hektaru zemljišta od žitarica kao što su soja. Sa višim cijenama fosilnih goriva, postoji dosta veliko zanimanje za uzgoj algi. [17]

## 5. POSTUPCI ZA SMANJIVANJE ŠTETNIH TVARI U DIESELOVIM MOTORIMA

Da bi se dosegle granične vrijednosti emisije štetnih tvari Euro 6 propisa, sve mjere za sniženje emisije štetnih tvari moraju se međusobno optimalno prilagoditi. Razlikujemo mjere na motoru i naknadnu obradu ispušnih plinova.

Mjere na motoru mogu biti sljedeće:

1. optimiranje prostora izgranja
2. viši tlakovi ubrizgavanja
3. upravljanje radom žarnih svjećica
4. upravljanje usisnim kanalima
5. regulacija tlaka nabijanja
6. optimiranje predubrizgavanja, glavnog i naknadnog ubrizgavanja
7. povrat ispušnih plinova, ERG.

Sustavi za naknadnu obradu ispušnih plinova su:

1. oksidacijski katalizator
2. filter krutih čestica
3. NO<sub>x</sub> adsorpcijski katalizator
4. SCR katalizator
5. DPNR filter.

Problem je što mjere koje vode sniženju jedne štetne tvari, u pravilu povisuju emisiju ostalih štetnih tvari. Tako primjerice mjere za redukciju dušičnih oksida većinom povisuju udjele ugljikovodika, ugljičnog monoksida i krutih čestica.

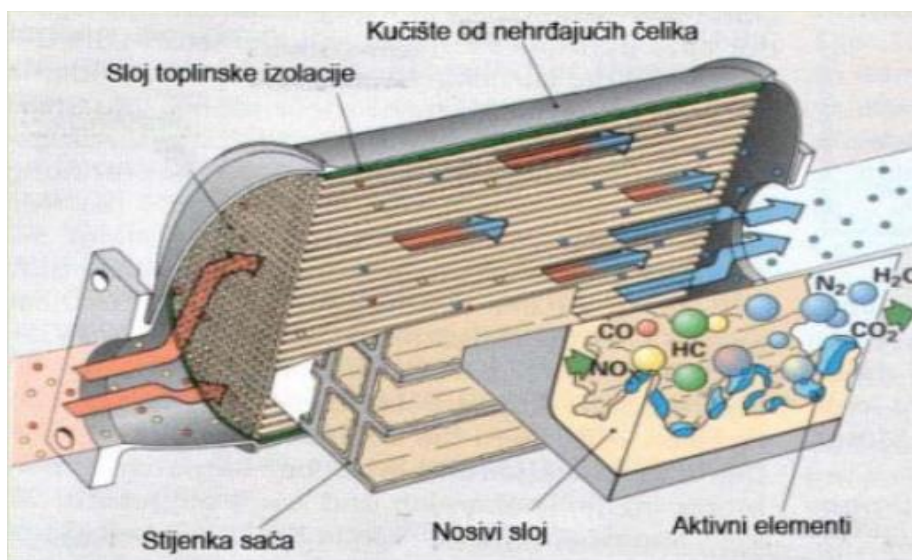
## 5.1. POVRAT ISPUŠNIH PLINOVA (ERG)

Povrat ispušnih plinova snizuje emisiju dušičnih oksida. Miješanjem ispušnih plinova s usisanim zrakom snizuje se udio kisika u cilindru. Ispušni plinovi ne sudjeluju u procesu izgaranja, ali na sebe preuzimaju dio proizvedene topline nastale izgaranjem. Tako se snizuje vršna temperatura izgaranja te udio dušičnih oksida i do oko 60%. Količina vraćenih ispušnih plinova može biti do oko 40%. Povisi li se količina vraćenih plinova preko ove granice,  $\text{NO}_x$  emisija se i dalje snizuje, ali zato gorivo izgara sve nepotpunije što znači da se povisuju udjeli neizgorjelih ugljikovodika i krutih čestica zbog sve većeg nedostatka kisika.

## 5.2. OKSIDACIJSKI KATALIZATOR

U oksidacijskom katalizatoru oksidiraju se HC i CO. Zbog velike količine slobodnog kisika u ispuhu Dieselovih motora ne mogu se reducirati dušični oksidi  $\text{NO}_x$ . Zato se ovaj katalizator koristi kao oksidacijski.

Konstrukcija oksidacijskog katalizatora (slika 5): na keramički ili metalni nosač nanesen je sloj aluminijevog oksida, koji povećava djelotvornu površinu, a na njemu se nalazi katalitički aktivni sloj od platine i paladija, u količini 1-2 g.



Slika 5. Dizel-oksidacijski katalizator [15]

Osnovne funkcije oksidacijskog katalizatora su:

- a) Oksidacija HC i CO emisije u CO<sub>2</sub> i H<sub>2</sub>O
- b) Oksidacija NO u NO<sub>2</sub>
- c) Smanjenje mase krutih čestica

### **5.3. FILTER KRUTIH ČESTICA (DPF)**

Filtar krutih čestica ili DPF (Diesel particulate filter) naprava je ugrađena u ispušni sustav dizelskog motora, čija je zadaća uklanjanje tvrdih čestica i čađe iz ispušnih plinova, koje odlaze u atmosferu i zagađuju okoliš. Čestice se talože u obliku čađe, koja nastaje izgaranjem u dizelskom motoru.

Razlikujemo dvije vrste filtara krutih čestica:

- a) DP filtri djelomičnog protoka i
- b) DP filtri punog protoka.

#### *DP filtar djelomičnog protoka*

Ovaj filtar se primjenjuje osobito u naknadnoj ugradnji. Katalitički obložena filtarska masa zadržava čestice i istodobno preuzima ulogu oksidacijskog katalizatora. Postiže se količina izdvajanja 30-70%, ovisno o namještenom prigušenju presjeka u sredini filtra i pogonskom stanju motora. DP filtar može se postaviti umjesto postojećeg oksidacijskog filtra. Regeneracija filtra izvodi se katalitički, bez upliva EDC (elektronička regulacija ubrizgavanja dizel goriva) sustava.

#### *DP filtar punog protoka*

Primjenjuje se kao prvougradni. Najčešće se sastoji od keramičkog saćastog tijela od silicijeva karbida (SiC). Filtar punog protoka filtrira ukupnu količinu ispušnih plinova jer plinovi moraju proći kroz stijenke filtarskog tijela. Za regeneraciju filtra nužan je upliv EDC sustava.

#### 5.4. NO<sub>x</sub> ADSORPCIJSKI KATALIZATOR

To je katalizator koji pohranjuje NO<sub>x</sub> na katalizatorsku površinu. Ako je katalizator pun NO<sub>x</sub>-a, obogaćivanjem smjese može se regenerirati. Pritom se dušični oksidi reduciraju na dušik i vodu.

##### *SCR (SCR - Selective Catalytic Reduction) katalizator*

Kod SCR katalizatora primjenjuje se amonijak kao redukcijsko sredstvo, pritom se do 80% dušičnih oksida pretvori u dušik i vodu. Amonijak se primjenjuje u obliku vodene otopine uree. Iz otopine uree nastaje amonijak i CO<sub>2</sub>. Amonijak se veže s dušičnim oksidima, a nastali spojevi se na sloju titanija, pri temperaturama višim od 170°C, raspadaju na dušik i vodu.

##### *DPNR (DPNR - Diesel Particulate and NO<sub>x</sub> Reduction System) filter*

Sustav koji istodobno reducira količinu krutih čestica i dušičnih oksida bez dodatka redukcijskih sredstava. Sustav ne zahtijeva održavanje. Dušični monoksid se oksidira u dušični dioksid na aktivnoj površini katalizatora. U tom obliku se pohranjuje u adsorpcijskoj tvari kao barijev nitrat (Ba(NO<sub>3</sub>)<sub>2</sub>). Zatim nastaje aktivni kisik koji izgara dio krutih čestica, a preostale krute čestice se zadržavaju na filteru. Senzor prepoznaje stanje napunjenosti DP filtra te se automatski provodi regeneracija. [5]

## 6. EUROPSKI STANDARDI EMISIJA ISPUŠNIH PLINOVA

Od ranih 1990-ih, novi modeli automobila morali su zadovoljiti sve strože granice onečišćenja ispušnih plinova, poznatih kao europski standardi emisije, prije nego što se mogu staviti u prodaju. Prvi europski standard ispušnih plinova za osobna vozila uveden je 1970. godine. *Euro 1* standard iz 1992. godine najavio je postavljanje katalitičkih pretvarača u benzinske automobile kako bi se smanjile emisije ugljičnog monoksida (CO). Najnoviji standard *Euro 6* smanjuje neke onečišćujuće tvari za 96% u odnosu na granice iz 1992. godine. Test Euro 6 postao je stroži od rujna 2017. uz dodatak proširenog ispitivanja emisija na cesti koji su poznati kao Real Driving Emissions ili RDE.

### ***Euro 1***

Uvođenje Euro 1 standarda 1992. godine zahtijevalo je prebacivanje na bezolovni benzin i univerzalno postavljanje katalizatora u benzinske automobile radi smanjenja emisija ugljičnog monoksida (CO).

Tablica 2: Granice emisija - Euro 1 [18]

Spojevi	Granična vrijednost (g/km)
CO	2,72 (benzin i dizel)
HC + NO <sub>x</sub>	0,97 (benzin i dizel)
PM	0,14 (samo dizel)

### ***Euro 2***

Euro 2 standard dodatno je pooštrio granice emisije ugljičnog monoksida i pooštrio je kombiniranu granicu za neizgorjene ugljikovodike i dušikove okside za benzinska i dizelska vozila.

Euro 2 uvodi različite granične vrijednosti emisija za benzin i dizel.

Tablica 3: Granice emisija – Euro 2 (benzin) [18]

Spojevi	Granična vrijednost (g/km)
CO	2,2
HC + NO <sub>x</sub>	0,5
PM	bez ograničenja

Tablica 4: Granice emisija – Euro 2 (dizel) [18]

Spojevi	Granična vrijednost (g/km)
CO	1,0
HC + NO <sub>x</sub>	0,7
PM	0,08

### **Euro 3**

Euro 3 je izmijenio postupak ispitivanja kako bi se uklonilo zagrijavanje motora i dalje smanjilo dopuštene granice ugljičnog monoksida i dizelskih čestica. Euro 3 je također dodao zasebnu granicu NO<sub>x</sub> za dizel motore i uveo posebne granice HC i NO<sub>x</sub> za benzinske motore.

Tablica 5: Granice emisija – Euro 3 (benzin) [18]

Spojevi	Granična vrijednost (g/km)
CO	2,3
HC	0,20
NO <sub>x</sub>	0,15
PM	bez ograničenja



Tablica 6: Granice emisija – Euro 3 (dizel) [18]

Spojevi	Granična vrijednost (g/km)
CO	0,64
HC + NO <sub>x</sub>	0,56
NO <sub>x</sub>	0,50
PM	0,05

#### **Euro 4**

Euro 4 (siječanj 2005.) i kasniji Euro 5 (rujan 2009.) koncentrirali su se na čišćenje emisija iz dizelskih vozila, posebice smanjenja čestica (PM) i dušika (NO<sub>x</sub>).

Neki dizelski automobili Euro 4 bili su opremljeni filtrom za čestice.

Tablica 7: Granice emisije – Euro 4 (benzin) [18]

Spojevi	Granične vrijednosti (g/km)
CO	1,0
HC	0,10
NO <sub>x</sub>	0,08
PM	bez ograničenja

Tablica 8: Granice emisija – Euro 4 (dizel) [18]

Spojevi	Granične vrijednosti (g/km)
CO	0,50
HC + NO <sub>x</sub>	0,30
NO <sub>x</sub>	0,25
PM	0,025

## **Euro 5**

Euro 5 uveden je 2009. godine. Dodatno je pooštrio granice emisije čestica iz dizelskih motora. Za sve dizelske automobile potrebni su filtri za čestice da bi zadovoljili nove zahtjeve. Uslijedila su i određena ograničenja NO<sub>x</sub> (smanjenje od 28% u odnosu na Euro 4), kao i prvi put ograničenje čestica benzinskih motora - primjenjivo samo na motore s izravnim ubrizgavanjem.

Euro 5 je uveo ograničenje broja čestica za dizel motore uz granicu težine čestica. To se primjenjivalo na nova odobrenja tipa od rujna 2011. i na sva nova diesel vozila od siječnja 2013.

Tablica 9: Granice emisija – Euro 5 (benzin) [18]

Spojevi	Granična vrijednost (g/km)
CO	1,0
HC	0,10
NO <sub>x</sub>	0,06
PM	0,005 (samo za izravno ubrizgavanje)

Tablica 10: Granice emisija – Euro 5 (dizel) [18]

Spojevi	Granična vrijednost (g/km)
CO	0,50
HC + NO <sub>x</sub>	0,23
NO <sub>x</sub>	0,18
PM	0,005

## **Euro 6**

Standard Euro 6 nameće daljnje, značajno smanjenje emisije NO<sub>x</sub> iz dizel motora (smanjenje od 67% u usporedbi s Euro 5) i uspostavlja slične standarde za benzin i dizel.

Recirkulacija ispušnih plinova (EGR) - zamjena nekog od usisnog zraka (koji sadrži 80% dušika) s recikliranim ispušnim plinom - smanjuje količinu dušika koji je raspoloživ za oksidaciju u NO<sub>x</sub> tijekom sagorijevanja.

Dizelski automobili Euro 6 mogu se opremiti :

- a) NO<sub>x</sub> katalizatorom koji pohranjuje NO<sub>x</sub> i smanjuje ga u dušik preko katalizatora
- b) selektivnom katalitičkom redukcijom (SCR) koja koristi aditiv koji sadrži ureu ubrizgavanjem u ispušni sustav kako bi se NO<sub>x</sub> pretvorio u dušik i vodu
- c) upotrebom tekućine koja se ubrizgava u spremnik za gorivo svaki put kada se vozilo napuni gorivom, što pomaže regeneraciji DPF-a snižavanjem temperature potrebne za regeneraciju

Tablica 11: Granice emisija – Euro 6 (benzin) [18]

Spojevi	Granična vrijednost (g/km)
CO	1,0 / km
HC	0,10
NO <sub>x</sub>	0,06
PM	0,005 (samo za izravno ubrizgavanje)

Tablica 12: Granice emisija – Euro 6 (dizel) [18]

Spojevi	Granična vrijednost (g/km)
CO	0,50
HC + NOx	0,17
NOx	0,08
PM	0,005

### ***Euro 6d-Temp, Euro 6d i Real Driving Emissions (RDE)***

Od 1. rujna 2017. godine koriste se stroži i realistični testovi za certificiranje novih modela automobila prema granicama emisije Euro 6. Novi laboratorijski testni ciklus poznat kao WLTP (Svjetski usklađeni postupak ispitivanja lake opreme) primjenjuje se na sva nova odobrenja tipa, a od 1. rujna 2018., primjenjivat će se na sve nove registracije automobila. Dodatno, cestovni, emisijski test poznat kao RDE test (Real Driving Emissions), uveden je kako bi se osiguralo da automobili zadovoljavaju granice emisija u mnogo širem rasponu uvjeta vožnje. RDE test će trajati između 90 i 120 minuta i uzeti kombinaciju 'normalne' urbane, ruralne i vožnje autocestom. [18]

## 7. ZAKLJUČAK

Razvoj automobilske industrije doveo je do činjenice da je svijet preplavljen automobilima. Nagli razvoj cestovnog prometa svakim danom ostavlja sve više posljedica na zdravlje ljudi i okoliš.

Krajnje je vrijeme da suvremeno društvo postane svjesno tih posljedica te da se krene s uvođenjem i pridržavanjem ekoloških kriterija i standarda kako bi se zaštitio život na Zemlji i očuvalo zdravlje ljudi. Europska unija započela je borbu s emisijama štetnih sastojaka iz ispušnih plinova 1992. godine uvođenjem standarda Euro 1. Standard je postavio ograničenja za emisije ugljikovog monoksida (CO), ugljikovodika (HC) i čestica iz osobnih automobila. Nedugo nakon uveden je standard Euro 2 koji je pooštrio granice emisije te su osim osobnih automobila, standardom bili obuhvaćeni i motocikli. Nakon Eura 2 dolazi Euro 3 koji je dodao zasebnu granicu za dušične okside. Standardi Euro 4 i 5 koncentrirali su se na čišćenje emisija iz dizelskih vozila, posebice smanjenja čestica i dušičnih oksida. Danas je primjenjuje standard Euro 6 koji je uveden 2014. godine. Euro 6 je smanjio emisije NO<sub>x</sub> iz dizel motora od 67% u usporedbi s Euro 5. Također, osim standarda koji se uvode, emisije ispušnih plinova pokušavaju se smanjiti i mjerama na motorima auta te naknadnim obradama ispušnih plinova uvođenjem katalizatora, filtara i sl.

Diesel motori na meti su sve većih kritika te postaju nepoželjni u brojnim gradovima. Njemačka vlada donijela je odluku da gradovi mogu zabraniti dizel automobile, a o tome razmišljaju i druge Europske države.

Vrlo je bitno da suvremeno društvo shvati da je zdrav okoliš temeljna pretpostavka za očuvanje kvalitete života i zdravlja ljudi. Pitanje očuvanja okoliša jedan je od najvećih izazova suvremenog čovjeka. Ako govorimo o cestovnom prometu nužno je okrenuti se novim navikama i početi primjenjivati alternativna goriva, poput biogoriva, prirodnog plina, vodika, alkohola, hidridnih vozila i vozila na električnu energiju te smanjiti korištenje fosilnih goriva. Sve više iscrpljujemo

zalihe fosilnih goriva te je jasno da ćemo u skoroj budućnosti na prometnicama gledati vozila na pogon alternativnim gorivima.

## 8. LITERATURA

- [1] Perić T., Ivaković Č.: „*Zaštita u prometu*“, Sveučilište u Zagrebu, Fakultet prometnih znanosti, Zagreb, 2001., ISBN 953-6790-48-3
- [2] Lučić D., „*Dizel motori na vozilima*“, Tehnička knjiga, Beograd, 1970.
- [3] <http://ciak-auto.hr/novosti/princip-rada-dizel-motora/> (pristupljeno srpanj 2018.)
- [4] Popović G., „*Tehnika motornih vozila*“ – 27. izdanje, Hrvatska obrtnička komora, Pučko otvoreno učilište Zagreb, Zagreb, 2006., <https://www.scribd.com/document/253983580/Tehnika-Motornih-Vozila-Popović> (pristupljeno srpanj 2018.)
- [5] Popović G., „*Tehnika motornih vozila*“ – 30. izdanje, Hrvatska obrtnička komora, Pučko otvoreno učilište Zagreb, Zagreb, 2015.(?)
- [6] <http://www.autonet.hr/arhiva-clanaka/nacelo-rada-motora> (pristupljeno kolovoz 2018.)
- [7] <http://www.teretna-vozila.com/smf/tehnika/osnove-princip-rada-cetverotaktog-motora/> (pristupljeno kolovoz 2018.)
- [8] <http://www.enciklopedija.hr/natuknica.aspx?id=27966> (pristupljeno kolovoz 2018.)
- [9] Bošan-Kilibarda I., Keleuva S., „*Ugljični monoksid ubija podmuklo*“, Vaše zdravlje, <http://www.vasezdravlje.com/izdanje/clanak/1264/> (pristupljeno kolovoz 2018.)
- [10] Poplašen D., „*Ugljični monoksid i posljedice izloženosti*“, Sigurnost, 58 (1), 2016., 79.-81.str.
- [11] Golubić J., „*Promet i okoliš*“, Fakultet prometnih znanosti, Zagreb, 1999., ISBN 953-6221-99-3

- [12] Jakovljević I., Žužul S., „*Policiklički aromatski ugljikovodici u zraku*“, Arh Hig Rada Toksikol, 2011., 62: 357.-370.str.
- [13] Poplašen D., „*Aromatski ugljikovodici – izloženost i utjecaj na zdravlje*“, Sigurnost, 57 (1), 2015., 65-67.str.
- [14] <http://www.msd-prirucnici.placebo.hr/msd-prirucnik/ozljede-i-trovanja/otrovanja/otrovanje-ugljikovodicima> (pristupljeno kolovoz 2018.)
- [15] Sofilić T., „*Zdravlje i okoliš*“, Sveučilište u Zagrebu, Metalurški fakultet, Sisak, 2015.,  
[https://bib.irb.hr/datoteka/783913.Tahir\\_Sofili\\_ZDRAVLJE\\_I\\_OKOLI\\_recenziran\\_o.pdf](https://bib.irb.hr/datoteka/783913.Tahir_Sofili_ZDRAVLJE_I_OKOLI_recenziran_o.pdf) (pristupljeno kolovoz 2018.)
- [16] <http://www.hep.hr/u-zagrebu-pustena-u-rad-prva-ultra-brza-solarna-punionica-za-elektricna-vozila-u-hrvatskoj/3061> (pristupljeno kolovoz 2018.)
- [17] <http://www.eko.zagreb.hr/default.aspx?id=92> (pristupljeno kolovoz 2018.)
- [18] <https://www.theaa.com/driving-advice/fuels-environment/euro-emissions-standards#euro6> (pristupljeno kolovoz 2018.)



## 9. PRILOZI

### 9.1. POPIS SIMBOLA (KORIŠTENIH KRATICA)

CO <sub>2</sub>	ugljikov (IV) oksid, ugljikov dioksid
CO	ugljikov (II) oksid, ugljikov monoksid
HC	ugljikovodici
N <sub>2</sub>	dušik
H <sub>2</sub> O	voda, vodena para
O <sub>2</sub>	kisik
O <sub>3</sub>	ozon
SO <sub>2</sub>	sumporov (IV) oksid, sumporov dioksid
SO <sub>3</sub>	sumporov (VI) oksid, sumporov trioksid
NO <sub>x</sub>	dušikovi oksidi
Pb	olovo
HNO <sub>3</sub>	dušična kiselina
VT sustav	sustav ubrizgavanja goriva kod Diesel motora
GMT	gornja mrtva točka
DMT	donja mrtva točka
MDK	maksimalno dopuštena koncentracija
PAU	policiklički aromatski ugljikovodici
RME	metilni ester repičinog ulja
LNG	ukapljeni prirodni plin

SPP/CNG	stlačeni prirodni plin
ERG	povrat ispušnih plinova
SCR	selektivna katalitička redukcija
DPNR	sustav za smanjenje čestica i dušikovih oksida u gorivu Diesel motora
DPF/DP filter	filter krutih čestica kod Diesel motora
EDC sustav	sustav elektroničke regulacije ubrizgavanja dizel goriva
RDE test	test koji mjeri onečišćujuće tvari koje emitiraju vozila dok se kreću

## 9.2. POPIS SLIKA

	Stranica
Sl.1. Dieselov motor osobnog vozila.....	3
Sl.2. Princip rada četverotaktnog dizelskog motora.....	6
Sl.3. Proces pretvorbe SO <sub>2</sub> u H <sub>2</sub> SO <sub>4</sub> u atmosferi.....	16
Sl.4. Prva solarna punionica za električna vozila u Hrvatskoj.....	24
Sl.5. Dizel-oksidacijski katalizator.....	27

## 9.3. POPIS TABLICA

	Stranica
Tab.1. Prednosti i nedostaci Dieselovog motora.....	4
Tab.2. Granice emisija - Euro 1.....	30
Tab.3. Granice emisija – Euro 2 (benzin).....	31

Tab.4. Granice emisija – Euro 2 (dizel).....	31
Tab.5. Granice emisija – Euro 3 (benzin).....	31
Tab.6. Granice emisija – Euro 3 (dizel).....	32
Tab.7. Granice emisije – Euro 4 (benzin).....	32
Tab.8. Granice emisija – Euro 4 (dizel).....	32
Tab.9. Granice emisija – Euro 5 (benzin).....	33
Tab.10. Granice emisija – Euro 5 (dizel).....	33
Tab.11. Granice emisija – Euro 6 (benzin).....	34
Tab.12. Granice emisija – Euro 6 (dizel).....	35

#### **9.4. POPIS GRAFOVA**

Stranica

Graf 1.Udio pojedinih antropogenih izvora NO <sub>x</sub> u ukupnoj emisiji u EU tijekom 2011. godine.....	11
--	----