

# BATERIJE U ELEKTRIČNIM STROJEVIMA

---

Prčić, Ivan

Undergraduate thesis / Završni rad

2019

Degree Grantor / Ustanova koja je dodijelila akademski / stručni stupanj: **Karlovac University of Applied Sciences / Veleučilište u Karlovcu**

Permanent link / Trajna poveznica: <https://um.nsk.hr/um:nbn:hr:128:177375>

Rights / Prava: [In copyright](#)/[Zaštićeno autorskim pravom.](#)

Download date / Datum preuzimanja: **2024-11-19**



**VELEUČILIŠTE U KARLOVCU**  
Karlovac University of Applied Sciences

Repository / Repozitorij:

[Repository of Karlovac University of Applied Sciences - Institutional Repository](#)



zir.nsk.hr



DIGITALNI AKADEMSKI ARHIVI I REPOZITORIJI

Veleučilište u Karlovcu  
Odjel Sigurnosti i zaštite

Stručni studij sigurnosti i zaštite

Ivan Prčić

# **BATERIJE U ELEKTRIČNIM STROJEVIMA**

ZAVRŠNI RAD

Karlovac, 2019

Karlovac University of Applied Sciences  
Safety and Protection Department

Professional undergraduate study of Safety and Protection

Ivan Prčić

# **BATTERIES IN ELECTRICAL MACHINES**

FINAL PAPER

Karlovac, 2019

Veleučilište u Karlovcu  
Odjel Sigurnosti i zaštite

Stručni studij sigurnosti i zaštite

Ivan Prčić

**BATERIJE U ELEKTRIČNIM  
STROJEVIMA**

ZAVRŠNI RAD

Mentor: dr.sc. Zvonimir Matusinović

Karlovac, 2019



KARLOVAC UNIVERSITY OF APPLIED SCIENCES  
Trg J.J.Strossmayera 9  
HR-47000, Karlovac, Croatia  
Tel. +385 - (0)47 - 843 - 510  
Fax. +385 - (0)47 - 843 - 579



## VELEUČILIŠTE U KARLOVCU

Stručni / specijalistički studij: Sigurnosti I zaštite  
(označiti)

Usmjerenje: Zaštita na radu

Karlovac, 2019

## ZADATAK ZAVRŠNOG RADA

Student: Ivan Prčić

Matični broj: 0415616064

Naslov: Baterije u električnim strojevima

Opis zadatka:

Zadatak ovog rada bio je objasniti nastanak, rad i razvitak baterija i električnih strojeva koji se danas najčešće koriste. Također istražiti postupak sakupljanja I recikliranja baterija te djelovanje štetnih tvari I kemikalija na zdravlje ljudi I okoliš.

Zadatak zadan:

Rok predaje rada:

Predviđeni datum obrane:

Listopad, 2018.

Rujan, 2019.

13.9.2019.

Mentor: dr.sc. Zvonimir Matusinović

Pretsjednik ispitnog povjerenstva:

dr.sc. Zvonimir Matusinović

dr.sc. Nikola Trbojević

## **PREDGOVOR**

Motivaciju za pisanje ovog rada dobio sam iz razloga sve većeg korištenja modernih tehnologija koje predstavljaju boljim, čistim i sigurnijim. Električni strojevi i vozila su sve više prisutna u radnom procesu i smatram da im treba posvetiti dodatnu pažnju jer radnici ponekad nisu upoznati s opasnostima koje nove tehnologije donose.

Ovim putem se želim zahvaliti mentoru dr.sc. Zvonimiru Matusinoviću na vodstvu i dobivenim smjernicama u pisanju ovog rada. Želim se zahvaliti i obitelji te svim prijateljima koji su mi pomagali i bili mi podrška, ne samo kroz ovaj rad nego i u cijelom obrazovanju.

## SAŽETAK:

Tema ovog rada jesu baterije u električnim strojevima. U prvom dijelu opisan je postupak otkrivanja i usavršavanja baterija, kemijski sastav te vrste baterija koje su se koristile nekad i sad. Drugi dio rada bazira se na radu električnih strojeva, njihovoj povijesti i prednostima i nedostacima. U ovom radu je obrađeno i ekološko pitanje navodno čistih električnih strojeva te što se zapravo događa u procesu reciklaže baterija. Dotaknuto je i područje pravnih normi koje reguliraju vrstu i uporabu baterija u Hrvatskoj. U praktičnom dijelu opisan je rad električnih viličara, kao najčešćih električnih strojeva. Razrađeno je područje punjenja i održavanja baterija, te životni vijek baterije.

Ključne riječi: baterije, električni strojevi, recikliranje baterija, električni viličar.

## SUMMARY:

The main topic of this final paper are batteries in electrical machines. The first part describes the process of discovering and refining the batteries, the chemical composition, and the type of batteries used in the past and today. The second part of the final paper is based on the operation of electric machines, their history and advantages and disadvantages. This paper also addresses the environmental issue of supposedly clean electrical machines and what actually happens in the process of recycling batteries. The area of legal norms governing the type and use of batteries in Croatia has been touched upon. The practical part describes the operation of electric forklifts as the most common electric machines. The area of battery charging and maintenance, as well as battery life, has been developed.

Keywords: batteries, electrical machinery, battery recycling, electric forklift.

## SADRŽAJ :

1. UVOD.....	1
2. Općenito o baterijama.....	2
3. Povijest baterije .....	2
3.1. Bagdadska baterija .....	2
3.2. Luigi Galvani .....	3
3.3. Voltin članak.....	4
4. Galvanski članci i elektrodni potencijal.....	4
4.1. Daniellov članak.....	7
4.2. Napon članka .....	8
5. Elektrokemijski izvori električne struje.....	9
5.1. Baterije.....	9
5.1.1. Alkalne baterije .....	10
5.2. Akumulatori .....	11
5.2.1 Olovni akumulator.....	11
5.2.2. Nikal-kadmijev akumulator.....	12
5.2.3. Gorivi članci.....	12
6. Vrste baterija .....	13
6.1. Primarne baterije.....	13
6.2. Sekundarne baterije .....	14
6.2.1.Litij - onska baterija (li-ion).....	14
7. Razvoj električnih vozila .....	15
8. Rad električnih strojeva .....	17
8.1. Osnovni elementi električnih strojeva .....	17
8.1.1 Električni motor.....	18
8.1.2 Baterije u električnim strojevima .....	19
8.1.3 Kontroler električnih strojeva.....	20
9. Odlaganje potrošenih baterija i akumulatora .....	21
10. Recikliranje baterija .....	23
10.1. Proizvodnja olovno-kiselinskih akumulatora .....	24
10.2. Proces recikliranja olovno-kiselinskih akumulatora .....	25
11. Rukovanje električnim viličarom na siguran način .....	28
11.1. Stavljanje električnog viličara u pogon.....	28
11.2. Pravila za siguran rad s viličarom .....	29
11.4. Rukovanje i održavanje olovnih baterija .....	30
11.5. Životni vijek baterije.....	30
12. Zaključak .....	32
Popis literature .....	33
Popis slika .....	34
Popis tablica .....	34



## 1. UVOD

Razvoj baterija potaknuo je i razvoj električnih strojeva. Iako su prvi automobili na električni pogon otkriveni još prije benzinskih i dizelskih automobila, razvoj okolnosti, globalno zatopljenje i ekološki pristup tek su nedavno stvorili potrebu za razvojem čistih i održivih tehnologija u automobilskoj industriji i industriji radnih strojeva. Tema ovog završnog rada kao i glavna prepreka razvoja električnih strojeva su baterije. Iako su baterije davno otkrivene i možda nam se ne čini da više ima mjesta napretku, ali baterije treba još dosta razviti da bi električni strojevi i automobili preuzeli ulogu glavnih prijevoznih i transportnih sredstava. Baterije moraju davati što veću struju i što dulje razdoblje, pritom moraju voditi borbu sa zakonskim odredbama o zabranjenim materijalima, te moraju imati što duži vijek trajanja. Glavna mana današnjih električnih strojeva i automobila je cijena, koja je znatno viša od benzinskih i dizelskih. Činjenica da električna vozila neposredno ne zagađuju okoliš je točna, ali u obzir treba uzeti i druge faktore kao što su proizvodnja baterije. Procjena znanstvenika Christopha Buchala je da se prilikom proizvodnje baterija proizvede i do 15 tona CO<sub>2</sub> što je preračunato u kilometre oko 170 grama CO<sub>2</sub> po kilometru. U obzir treba uzeti i povećanu uporabu električne energije za punjenje električnih strojeva i automobila. Emisije CO<sub>2</sub> koje stvaraju elektrane, te također podizanje temperature okoliša koje pridonosi globalnom zagrijavanju.

## **2. OPĆENITO O BATERIJAMA**

Baterija je spremnik koji pohranjuje kemijsku energiju i pretvaraju ju u električnu te danas ima široku primjenu: od mobilnih uređaja, radnih alata pa sve do automobila i strojeva. Današnji način života bio bi nezamisliv bez baterija. Izrada baterija svakodnevno napreduje, iako to možda ne primjećujemo, ali kapacitet baterije je sve veći dok su dimenzije manje. Baterije su galvanski članci u kojima se odvijaju reakcije stvaranja elektrona te se na taj način napajaju uređaji, automobili i sve ostalo što koristi baterije. Danas postoji više vrsta baterija sa različitim svojstvima poput: jednokratnih baterija, baterija predviđenih za ponovno punjenje, različitih napona i količina struje koje mogu dati odjednom te maksimalnom brzinom pražnjena koja neće oštetiti bateriju.

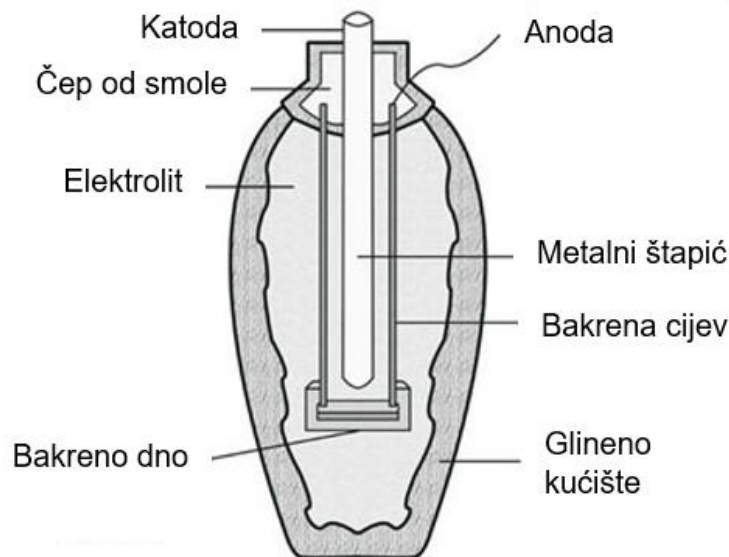
## **3. POVIJEST BATERIJE**

Baterija je spremnik koji se može sastojati od jedne ili nekoliko ćelija u kojima se kemijska energija pretvara u električnu. Bateriju prvi put spominje Benjamin Franklin još davne 1749. godine u uređaju koji se sastojao od povezanih kondenzatora. Kondenzatori su se nabijali pomoću statičkog generatora, a praznili bi se u dodiru s nekim vodičem. No postoji vjerojatnost da je prva baterija proizvedena čak 1800 godina prije.[1]

### **3.1. Bagdadska baterija**

Njemački znanstvenik Wilhelm König je 1936. godine otkrio predmete koji bi mogli biti preteča baterije. U laboratorij Iračkog muzeja stigli su predmeti iz iskopina na mjestu gdje su nekad živjeli Parti. Predmet nalik na vazu bio je dugačak oko 15 cm, unutar glinene posude nalazila se cijev od valjanog bakra dugačka 9 cm sa zatvorenim dnom. Unutar bakrene cijevi nalazio se štapić promjera 3 cm koji je bio učvršćen nekom vrstom smole. Štapić je bio pokriven žuto sivim slojem materijala nalik olovu koji je bio u potpunosti oksidiran. Štapić je virio 1 cm iznad čepa od smole i nije dodirivao dno bakrene cijevi. Pretpostavlja se da predmet potiče iz razdoblja prije 1800 godina kad su na tom području živjeli Parti. Zbog elemenata od kojih je predmet sastavljen

zaključilo se da je to neki električni sklop koji izrazito nalikuje na bateriju. Trebao je još samo dodati elektrolit (kiselinu ili lužinu) da bi sklop bio upotpunjen. Potvrdu Königovoj teoriji dao je njemački egiptolog dr. Arne Eggebrecht. On je teoriju više puta provjerio na način da je izradio bateriju identičnu onoj pronađenoj u iskopinama. Koristio je iste dijelove kao u originalnoj verziji te elektrolitsku tekućinu: sok od cijedenog grožđa. Čim je elektrolit ulio u bakrenu cijev voltmetar je zabilježio napon od 0.5 V. Teorija nije u potpunosti potvrđena a pretpostavlja se da se baterija koristila za pozlaćivanje predmeta.[2]



Slika 1. Bagdadska baterija.[15]

### 3.2. Luigi Galvani

Galvani je bio talijanski fizičar i liječnik koji je proučavao prirodu i efekte nečega što je on nazivao elektricitet u životinjskim tkivima. Njegova su istraživanja prethodila pronalasku jednokratne baterije. Kao profesor anatomije u Bologni 1784. godine, otkrio je fenomen trzanja prepariranih žabljih mišića dok su u dodiru s dvjema različitim kovinama. Objavu svog otkrića odgodio je do 1791. godine kad je objavio znanstveni esej (*De Viribus Electricitatis in Motu Musculari Commentarius*). Smatrao je da životinjsko tkivo sadrži urođenu vitalnu snagu koju je nazvao "životinjska električna

energija" koja je aktivirala živce i mišiće dok su bili u dodiru sa različitim metalima. Vjerovao je da je to otkriće izvor elektriciteta poput munje i jegulje. Smatrao je da je mozak glavni izvor tog "električnog fluida" te da se ta tekućina doprema do mišića živcima. Pravo objašnjenje ove teorije da je fizičar Alessandro Volta.[3]

### 3.3. Voltin članak

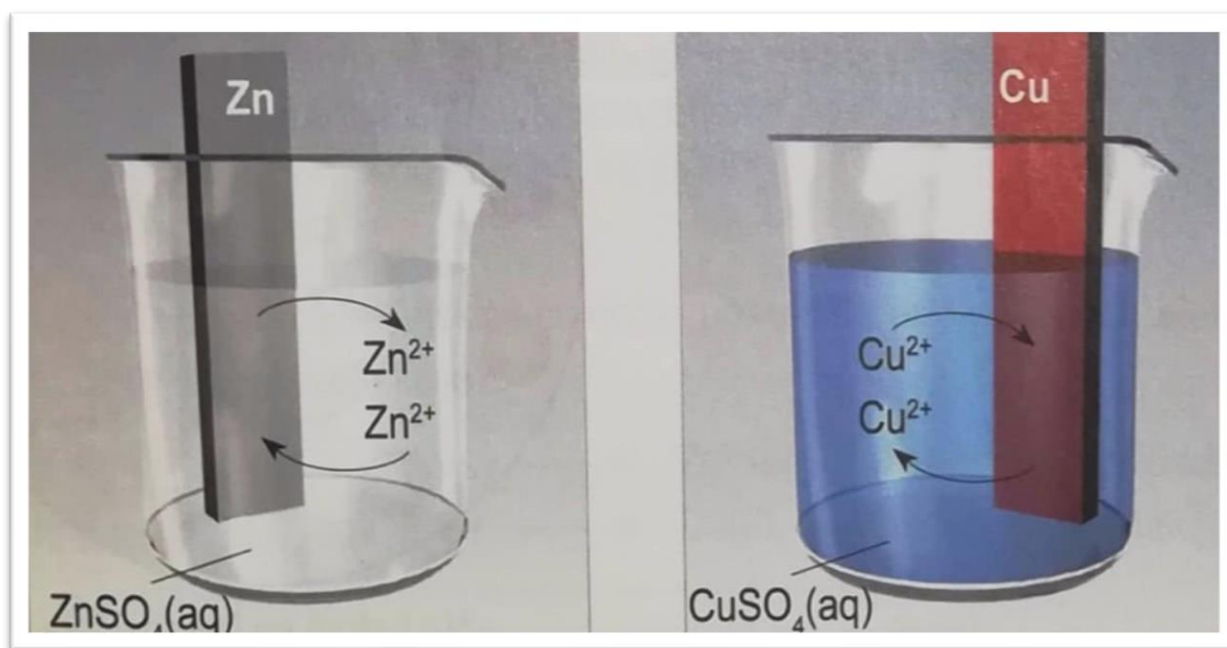
Alessandro Volta je bio talijanski fizičar koji je dao pravo objašnjenje Galvanieve teorije na način da je izmjerio električni napon na dva metala kada se između njih nalazio elektrolit. Sastavio je Voltin članak koji je zapravo najstariji tip galvanskog članka. Sastoji se od dva metala: bakrene elektrode i cinkove elektrode, za elektrolitsku tekućinu koristio je razrijeđenu sumpornu kiselinu. Difuzijom iona stvara se napon polarizacije između metala i otopine. Razlika napona između elektroda iznosi 1,10 V, to je zapravo napon koji možemo dobiti iz Voltinog članka. Voltin članak nije prikladan kao duži izvor napajanja, jer se u njemu, protjecanjem struje, stvara suprotni napon, koji početnu vrijednost članka od 1,10 V snizi na neznatnu.[3]



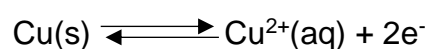
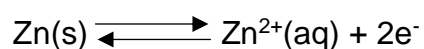
Slika 2. Voltin članak.[16]

#### 4. GALVANSKI ČLANCI I ELEKTRODNI POTENCIJAL

Kad se cinkova pločica stavi u otopinu cinkova sulfata, uspostavlja se dinamička ravnoteža između cinkovih iona u otopini i atoma cinka. U stanju dinamičke ravnoteže isti se broj atoma cinka oksidira i odlazi u otopinu, i cinkovih iona iz reducira ponovno u atome. Ta težnja metala da se oksidira mjeri se za elektrodni potencijal.

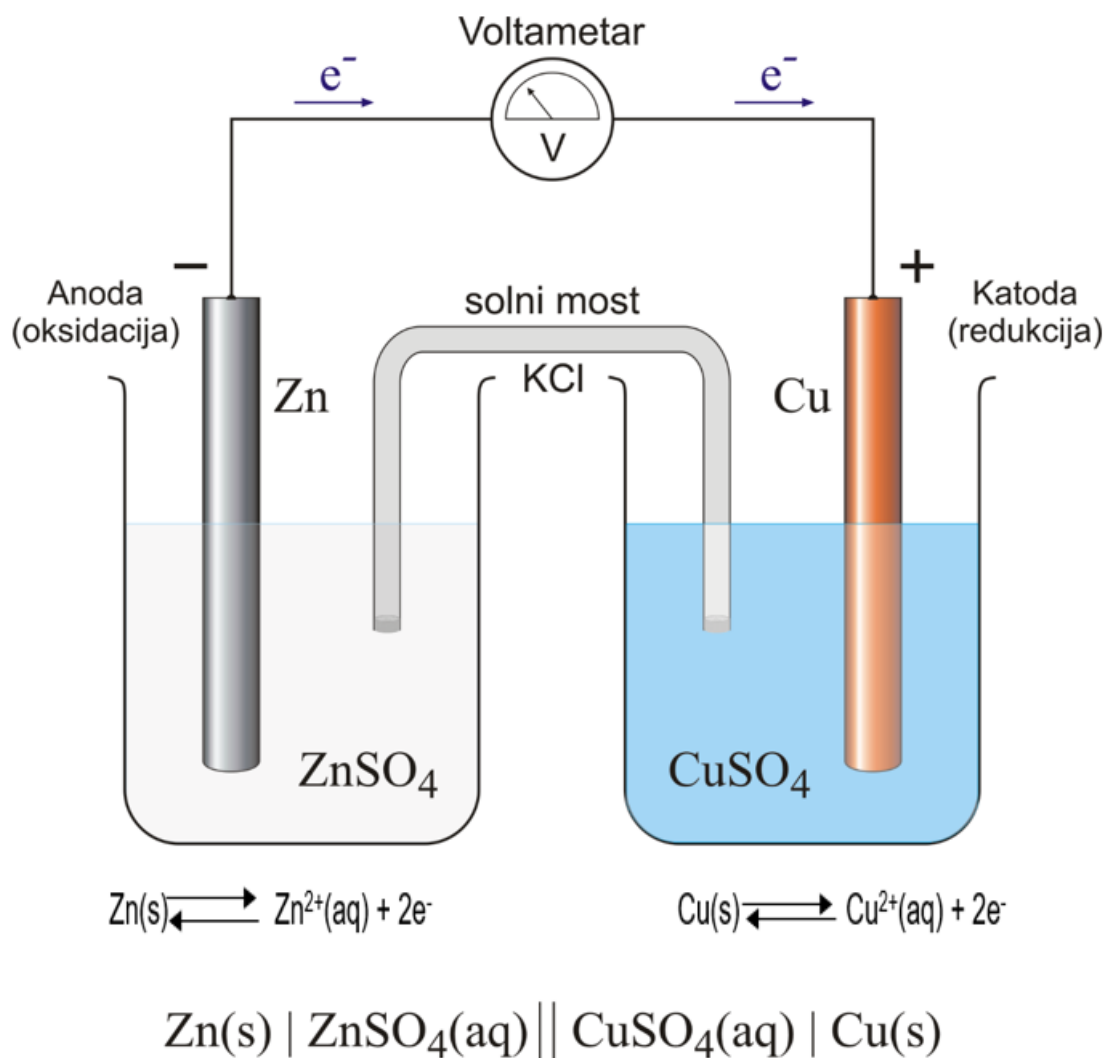


Slika 3. a) Cink u otopini cinkovih iona, b) bakar u otopini bakrovih iona.[5]



Različiti metali imaju različitu težnju za oksidacijom, stoga imaju i različiti elektrodni potencijal. Na primjer bakar u odnosu na cink pokazuje puno manju težnju za oksidacijom (slika 3.b). Iz tog se razloga na cinkovoj elektrodi oslobađa više elektrona, pa je cink negativnijeg elektrodnog potencijala od bakra.[4]

Općenito, metal uronjen u otopinu vlastitih iona čini polučlanak. Ako se iz navedenih polučlanaka spoje cinkova i bakrena pločica električnim vodičem, a otopine elektrolitskim mostom nastaje galvanski članak. (slika 4.)



Slika 4. Shematski prikaz Daniellova članka.[5]

Svaki galvanski članak sastoji se od dviju elektroda, a to su anoda i katoda, koje su spojene vodičem, te od elektrolita i elektrolitskog mosta. Elektrode moraju bit različitog elektrolitskog potencijala.

U galvanskom članku elektroni prelaze s mjesta gdje ih ima više prema mjestu gdje ih je manje, u ovom slučaju od cinka prema bakru. Odlazak elektrona s pločice cinka izaziva novu oksidaciju cinkovih atoma, a povećavanje broja elektrona na pločici bakra izaziva redukcije bakrovih iona iz otopine. Prema tomu, koncentracija cinkovih iona u otopini tijekom rada galvanskog članka se povećava, a bakrovih iona se smanjuje u odnosu na sulfatne ione. Zato se elektroni gibaju u smjeru prikazanom na slici 4. Zbog većega negativnog naboja cinkova je elektroda negativni, a bakrova elektroda pozitivni pol galvanskog članka. Negativna elektroda je anoda, a pozitivna elektroda naziva se katoda galvanskog članka. Najpoznatiji galvanski članak napravljen je 1835. godine i naziva se Daniellov članak.

#### 4.1. Daniellov članak

Britanski kemičar John Frederic Daniell predstavio je 1835. godine poboljšani naponski članak koji je davao stalnu struju tijekom cijelog rada. To je galvanski članak koji se sastoji od cinkove anode i bakrene katode koje su uronjene u sulfatno kiselu otopinu svojih iona. Otopine su razdvojene pregradom od porozne gline. U članku se spontano odvija redukcija  $\text{Cu}^{2+}$  iona i oksidacija cinka u  $\text{Zn}^{2+}$  u elektromotornu silu od 1.1V. (Tablica 1.)

Tablica 1. Reakcije u Daniellovom članku.[5]

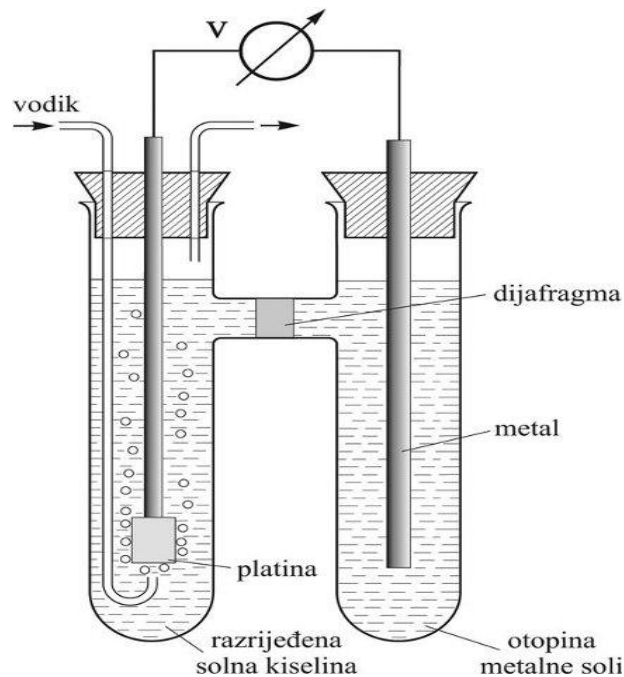
$\text{Zn(s)}$	$\rightarrow$	$\text{Zn}^{2+} + 2\text{e}^-$	-0,763V
$\text{Cu}^{2+} + 2\text{e}^-$	$\rightarrow$	$\text{Cu(s)}$	+0,337V
$\text{Zn(s)} + \text{Cu}^{2+}$	$\leftarrow$ $\rightarrow$	$\text{Zn}^{2+} + \text{Cu(s)}$	+1,100 V

## 4.2. Napon članka

Razlika potencijala među elektrodama naziva se napon članka,  $E_{\text{čl}}$ . On je jednak razlici elektrodnih potencijala katode i anode i uvijek ima pozitivnu vrijednost, za razliku od elektrodnog potencijala koji može imati pozitivnu i negativnu vrijednost.

$$E_{\text{čl}} = E_{\text{katode}} - E_{\text{anode}}$$

Za razliku od napona članka, elektrodni potencijali ne mogu se mjeriti. Njihova se vrijednost u članku određuje prema srednjoj vodikovoj elektrodi (slika 5.). Ona se sastoji od platinske pločice presvučene slojem spužvaste platine, uronjene u otopinu u kojoj je koncentracija vodikovih iona  $1 \text{ mol dm}^{-3}$ . Čisti vodik, koji se dovodi pod tlakom od 100 kPa, spužvasta platina adsorbira do zasićenja, pa se platinska elektroda može smatrati standardnom vodikovom elektrodom. Prema dogovoru elektrodni potencijal standardne vodikove elektrode je nula, pri svim temperaturama. Spoji li se standardna vodikova elektroda u članak s bilo kojom drugom elektrodom, na primjer cinkom, može se očitavanjem napona na voltmetru odrediti elektrodni potencijal ispitivane elektrode. Hoće li imati pozitivnu ili negativnu vrijednost, ovisi o tome je li u članku anoda ili katoda. Ako se potencijal određuje pri standardnom tlaku od 100 kPa i standardnoj temperaturi od  $25 \text{ }^\circ\text{C}$  i ako je koncentracija iona u otopini  $1 \text{ mol dm}^{-3}$ , govorimo o standardnom redukcijskom elektrodnom potencijalu,  $E^\circ$  [5]



Slika 5. Standardna vodikova elektroda.[5]



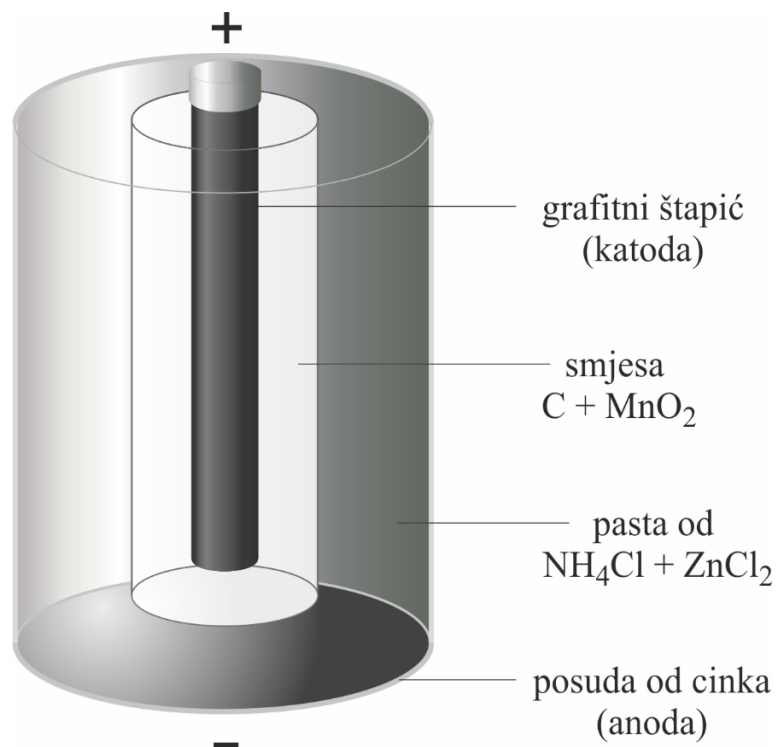
## 5. ELEKTROKEMIJSKI IZVORI ELEKTRIČNE STRUJE

Baterije i akumulatori koje svakodnevno koristimo za izvor električne struje obično se sastoje od više galvanskih članaka.

### 5.1. Baterije

Galvanski članci kao izvor električne struje počeli su se rabiti još u 19. stoljeću. Najpoznatiji galvanski članak iz druge polovice 19. stoljeća dobio je ime po svom francuskom izumitelju i kemičaru Leclancheu. Jedna od baterija koje se danas najčešće koriste nastale su po uzoru na Leclancheov članak. (slika 6.)

Cinkova posudica služi kao negativna elektroda (anoda), koja je zaštićena metalnim plaštom. Pozitivna elektroda (katoda) je grafitni štapić obavijen smjesom manganova (IV) oksida ( $\text{MnO}_2$ ) i čađe (C). Taj članak se naziva suhi članak jer je elektrolit gusta vlažna smjesa amonijeva klorida ( $\text{NH}_4\text{Cl}$ ), cinkova klorida ( $\text{ZnCl}_2$ ) i želatine ili škroba koji služi za geliranje. Anoda, tj. Cink se oksidira i prelazi u cinkove ione, a elektrone prima manganov (IV) oksid, koji se na grafitnoj elektrodi reducira u manganov (III) oksid.



Slika 6. Leclancheov članak.[17]

Redoks-reakcija u suhom članku je ireverzibilna, pa se baterija kad se istroši, odnosno kad više ne daje struju, mora zamijeniti novom. Napon jednog članka je 1,5 V. Serijskim spajanjem više članaka postiže se veći napon, koji je jednak zbroju napona pojedinih članaka. Danas je u upotrebi mnogo članaka koji imaju puno više prednosti u odnosu na Leclancheov članak: imaju duži vijek trajanja, manjeg su volumena i imaju veći napon, mogu se koristiti pri nižim temperaturama i slično.

#### 5.1.1. Alkalne baterije

Alkalne baterije sastoje se od čelične čašice u kojoj je elektrolit koncentriran otopina kalijeva hidroksida. Negativna elektroda je cink u prahu, dok je pozitivna elektroda od grafita oko kojeg je smjesa manganova(IV) oksida. Reakcije oksidacije i redukcije slične su reakcijama u Leclancheovu članku jer je cink reducens, manganov(IV) oksid oksidans. Zbog veće jakosti struje i dulje trajnosti ove baterije se rabe kao izvor struje u bljeskalicama fotoaparata, dječjim igračkama, satovima, kalkulatorima i tako dalje.

Cink u prahu negativna je elektroda i u tako zvanim dugmastim baterijama koje se rabe u satovima i kamerama. Pozitivna elektroda je živin(II) oksid, a elektrolit je lužnata otopina cinova oksida i kalijeva hidroksida. Napon te baterije je 1,35V.

Zamijeni li se živin(II) oksid srebrovim oksidom, tada je napon baterije 1,6 V. Baterije sa srebrovim oksidom izrazito su lagane i imaju veliki kapacitet, što utječe na njihovu cijenu. Postoje i litijeve baterije u kojima je reducens litij (kao negativna elektroda), a kao oksidans (pozitivna elektroda) mogu poslužiti srebrov kromat ili smjesa kromovih oksida, zatim manganov(IV) oksid, tionil klorid ili bizmutov oksid. Elektrolit kod takvih baterija mora biti bezvodni. Jedna takva baterija poznata je i pod nazivom pacemaker. Ugrađuje se u ljudski organizam i pomaže bolesnicima sa slabim srcem jer daje električne impulse koji potiču rad srčanih mišića. Ima mali napon, a vijek trajanja mu je čak do 10 godina i radi pri svim temperaturama. Članci koji su se koristili tijekom 19. i 20. stoljeća bili su ireverzibilni i nisu se mogli puniti nakon što se istroše, danas se sve više rabe baterije koje se mogu ponovno napuniti nakon što se istroše.

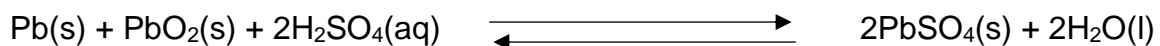
## 5.2. Akumulatori

Akumulatori su reverzibilni galvanski članci koji se nakon pražnjenja mogu ponovno napuniti. Kod punjenja akumulatora električna energija se pretvara u kemijsku, a prilikom pražnjenja kemijska u električnu energiju. Akumulatori se danas najčešće koriste za pokretanje dizelskih i benzinskih motora ali neki automobili i strojevi su u potpunosti pogonjeni akumulatorima, to su električni automobili i radni strojevi. Oni sve svoje funkcije obavljaju pomoću električne struje dobivene iz akumulatora ili baterija.

### 5.2.1 Olovni akumulator

U olovnom je akumulatoru olovna elektroda negativni pol, elektroda od olova (IV) oksida je pozitivan pol, a elektrolit je 20 %-tna sumporna kiselina .

Reakcija punjenja i pražnjenja akumulatora:

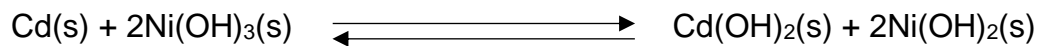


Pražnjenjem akumulatora na elektrodama se taloži olovov (II) sulfat, a smanjuje se koncentracija elektrolita, jer sumporna kiselina reagira. U suprotnoj reakciji punjenja akumulatora ponovno se regeneriraju elektrode i povećava se koncentracija sumporne kiseline. Svaki članak ima napon od 2 V. Međutim, olovni akumulator koji se rabi u automobilima ima napon 12 V, a kod radnih strojeva 24 V ili čak 48 V, što znači da je serijski spojeno 6, odnosno 12 ili 24 članaka.

Akumulator ne smije dulje vremena biti ne korišten jer stajanjem dolazi do samopražnjenja akumulatora, zbog nastajanja krupnih kristala olova(II) sulfata koji se punjenjem teško uklanja. Njihovu stvaranju pogoduju i niske temperature. Zato se akumulatori u zimskim mjesecima brže prazne.

### 5.2.2. Nikal-kadmijev akumulator

Nikal-kadmijev akumulator naziva se i alkalni akumulator zbog elektrolita kalijeve lužine iako ona ne sudjeluje u reakciji. Reakcija na elektrodama u akumulatoru izgleda ovako:



Napon jednog članka akumulatora je 1,25 V. Zbog male mase i malih dimenzija nikal-kadmijev akumulator primjenu nalazi kao pomoćni izvor napajanja u željezničkim vozilima, automobilima, radim strojevima i tako dalje.

### 5.2.3. Gorivi članci

Gorivi članci su vrsta galvanskih članaka u kojima se kemijskom reakcijom između goriva, na primjer vodik i oksidansa kao što je kisik, neposredno dobiva električna energija. Gorivi članci se ne pune jer se gorivo i kisik dovode izvana i tako stalno nadoknađuju potrošenu tvar. Najveće zanimanje za gorive članke pokazuje automobilska industrija jer kao konačni produkt reakcije nastaje samo ekološki prihvatljiva voda.

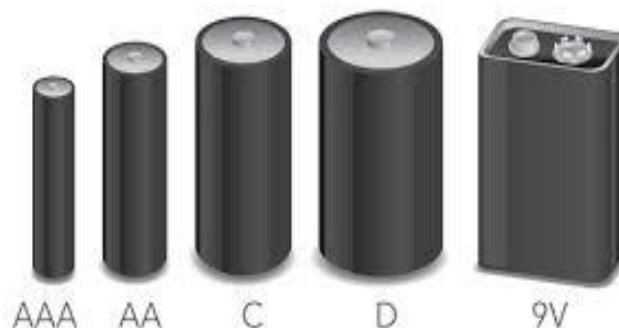
Teorijski bi svaku tvar koja izgara u kisiku mogli upotrijebiti u gorivom članku. Međutim u praksi to nije tako lako. Do sad je praktično primijenjen samo gorivi članak vodik – kisik, u kojem električna energija nastaje reakcijom sinteze vodika i kisika u vodu. Prvi put su ga rabili astronauti pri slijetanju na mjesec gdje im je služio kao primarni izvor električne energije, ali i kao izvor pitke vode.

Elektrode moraju biti porozne grafitne s katalizatorom (nikal ili paladij) da mogu propuštati plinove ( $\text{H}_2$  i  $\text{O}_2$ ) koji reagiraju s elektrolitom. Elektrolit je otopina kalijeve hidroksida koji u vodenoj otopini disocira na kalijeve i hidroksidene ione. Iako su ovi članci ekološki vrlo prihvatljivi, još uvijek im je primjena vrlo ograničena na svemirske misije i u nekim tipovima automobila. Razlog tomu je gospodarski, odnosno visoka cijena.

## 6. VRSTE BATERIJA

### 6.1. Primarne baterije

Ova vrsta baterija namijenjena je jednokratnoj uporabi, odnosno kad se jednom potroše više se ne mogu ponovno iskoristiti već se moraju reciklirati. Danas se ova vrsta baterija sve rjeđe koristi iz razloga veće dostupnosti sekundarnih (punjivih) baterija. Sekundarne baterije ne samo da se mogu ponovno koristiti nego je i njihova cijena puno prihvatljivija nego prije, te se isplati u nekoliko ciklusa punjenja u odnosu na primarne baterije. Iako po ovom možemo zaključiti da su primarne baterije zastarjele, one se i dalje koriste u situacijama kad punjenje baterija nije moguće (medicina, vojne svrhe). Mana primarnih baterija, uz njihovu jednokratnu uporabu, je velika unutarnja otpornost, što dovodi do zagrijavanja baterija prilikom pražnjenja. Neke vrste primarnih baterija su: cink-ugljik baterije, cink-klorid baterije, alkalne baterije, srebro-oksidi baterije, litij baterije i tako dalje. Prve baterije u širokoj uporabi su bile cink-ugljik baterije, koriste se još i danas zbog svoje pristupačne cijene. Imaju napon od 1,5V i kratki vijek trajanja. Cink-klorid baterije nastale su zbog nedostataka cink-ugljik baterija. One su se bolje pokazale u teškim uvjetima rada kao što su visoke i niske temperature. Alkalne baterije imaju nekoliko stotina puta veći kapacitet po jedinici mase od prethodnih ali su i cijenom nešto u višem rangu, napon im je 1,5V i danas se najčešći oblik primarnih baterija. Srebro-oksidi baterije su dugmatskog oblika, najčešće se koriste u satovima, ključevima automobila i tako dalje. Imaju veliki kapacitet po jedinici mase. Litij baterije imaju napon od 3 V po ćeliji, najčešće se koriste u vojne svrhe (zbog velikog kapaciteta u lošim uvjetima) te satelitima.[1]



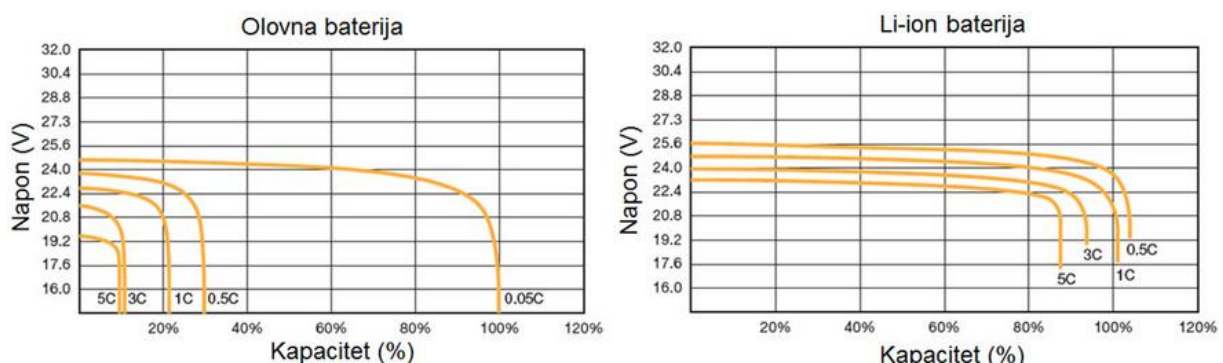
Slika 7. Oblici primarnih baterija.[20]

## 6.2. Sekundarne baterije

Za razliku od primarne baterije, sekundarna baterija može se ponovno napuniti do gotovo maksimalnog kapaciteta i to tako da struja prolazi kroz njih u obrnutom smjeru od onog kada se prazne. Otkrio ju je fizičar Gaston Planté shvativši da kemijska reakcija može biti reverzibilna. Sekundarne baterije su spremnici električne energije i često ih nazivamo akumulatorima. Sekundarne baterije imaju široku primjenu u današnjem svijetu, od igračaka i mobitela pa sve do automobila i radnih strojeva. Sekundarne baterije mogu se koristiti na način da su stalno spojene na izvor napajanja a koriste se samo po potrebi ili na isti način kao i primarne baterije, smo se nakon pražnjena ponovno napune i koriste. Koriste se u svrhu uštede i na mjestima gdje je potrebna veća snaga baterije. Manje baterije isplate se u nekoliko ciklusa punjena dok se veći akumulatori kod industrijskih strojeva postepeno amortiziraju, no s obzirom da takvi strojevi donose profit, amortizacija je brža. Danas sekundarne baterije omogućuju razvoj električnih strojeva i automobila, što prije nije bilo isplativo.

### 6.2.1. Litij-Ionska baterija (Li-ion)

Danas je litij-ionska baterija jedna od najzastupljenijih punjivih baterija koje se koriste kao izvor električne struje u prijenosnim električnim uređajima. Prednost ovih baterija je što nema memorijskog efekta i ne treba ih duboko prazniti prije ponovnog punjenja, imaju malu struju samopražnjenja, te veliku energetske gustoću.[6]



Slika 8. Ovisnost kapaciteta i napona o struji pražnjena olovne i Li – ion baterije.[18]

## 7. RAZVOJ ELEKTRIČNIH VOZILA

Razvoj električnih vozila započeo je ubrzo nakon izuma prvog elektromotora. Izum prvog električnog vozila može se pripisati Robertu Andersonu i to čak 20 godina prije izuma motora sa unutarnjim izgaranjem (Jean Joseph Étienne Lenoir izumio je prvi dvotaktni motor sa unutarnjim izgaranjem 1860. godine, sedam godina kasnije Nicolaus August Otto izumio četverotaktni motor s unutarnjim izgaranjem). Prvi automobil na benzinski motor na tri kotača konstruiran je tek 1885. godine (Karl Fridrich Benz).

Kroz stoljeća je razvoj električnih vozila doživljavao stalni napredak i konkretnu primjenu u pokretanju brodova, tiskarskih strojeva i raznih radnih alata. Glavna prepreka u razvoju električnih vozila i alata bila je sama baterija. Na početku su se koristile jednokratne baterije, što je bilo izrazito skupo i nepraktično. Tek 1859. godine Gaston Planté izumio je punjivu bateriju kakva se i danas koristi u automobilima (akumulator). Prva punjiva baterija bila je izrazito velikog gabarita i mase u odnosu na količinu energije koju je davala. Tek kasniji razvoj punjivih baterija pogodovat će napretku u proizvodnji električnih automobila.

19. stoljeće smatra se zlatnim dobom električnih automobila, gradovi poput Londona i New Yorka uvode električna taksi vozila, iako su tad već postojali automobili na benzinski pogon, električni automobili su imali neke prednosti nad njima. Električni automobili nisu imali štetne ispušne plinove, nisu proizvodili buku kao benzinski motori i vožnja je bila ugodnija zbog toga što nije trebalo ručno mijenjati brzina kao na benzinskim automobilima. Glavna mana električnih vozila bio je broj prijeđenih kilometara po punjenju baterije i prosječna brzina koja nije prelazila 30 km/h.

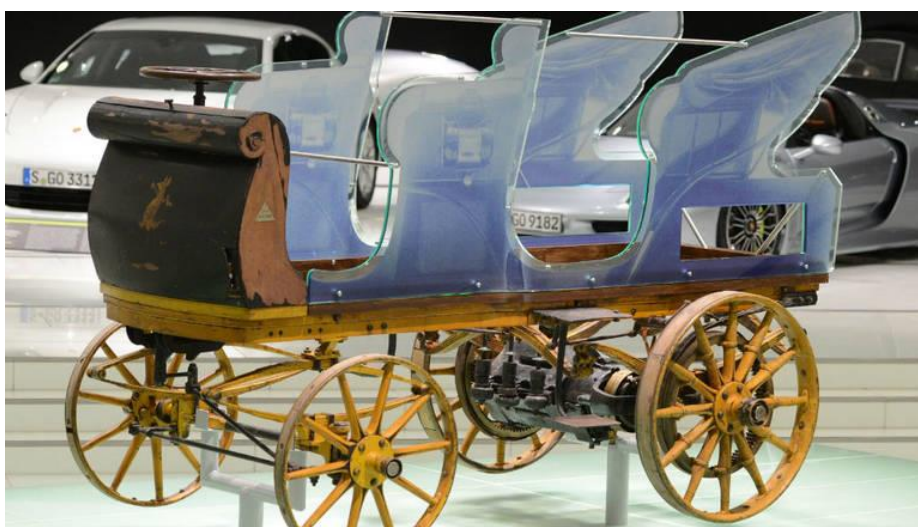
Početak 20. stoljeća električni automobili čine većinu automobila u SAD-u, ali sredinom 20. stoljeća dolazi do zastoja u razvoju električnih vozila. Glavni razlog tako velikog broja električnih automobila na početku 20. stoljeća je visoka cijena nafte i njenih derivata. Nakon što je otkrivena velika količina nafte u Texasu cijena nafte na američkom tržištu pada što je dovelo do masovnog razvoja automobila s unutarnjim izgaranjem. Razvojem prometnica, koje su povezivale sve veće udaljenosti, još više baca u drugi plan električna vozila koja su sad bila još manje isplativija.[7]

Glavno ograničenje u razvoju električnih vozila bio je usporeni razvoj akumulatora koji je trajao sve do 20. stoljeća. U razdoblju od 1910. pa do 1926. godine akumulatori su izrazito napredovali. Sam kapacitet akumulatora povećan je za nekih 30% pa je stoga i radijus kretanja vozila povećan za preko 200%, dok je vijek samog akumulatora povećan za preko 300 %, a troškovi održavanja akumulatora smanjeni su za više od pola.

Danas električna vozila postaju sve popularnija, automobili postižu veće brzine i rade više kilometara od benzinskih i dizelskih automobila. Električni radni strojevi mogu neprestano raditi u čak tri smjene zbog lake izmjene baterija.

Danas veliku isplativost i popularnost preuzimaju hibridna vozila. Hibridna vozila su mješavina benzinskih i električnih automobila te koriste najbolja svojstva jednih i drugih. Niska razina potrošnje goriva i malo štetnih ispušnih plinova, a svejedno u slučaju prazne baterije postoji mogućnost nastavka putovanja, trenutno daje dobitnu kombinaciju što se tiče i same cijene i karakteristika vozila.

Neki od najbržih super automobila su zapravo električni kao što je Rimac Concept Two koji razvija više od 1900 konjskih snaga i ubrzanjem do 100 km/h za svega 1,97 sekundi. Jednim punjenjem baterije može prijeći i više od 500 km. To su naravno posebne vrste baterija koje su za radne strojeve neisplative zbog svoje visoke cijene s obzirom na količinu rada koju bi stroj trebao obaviti da se amortizira.



Slika 9. Prvi Porsche električni automobil.[21]

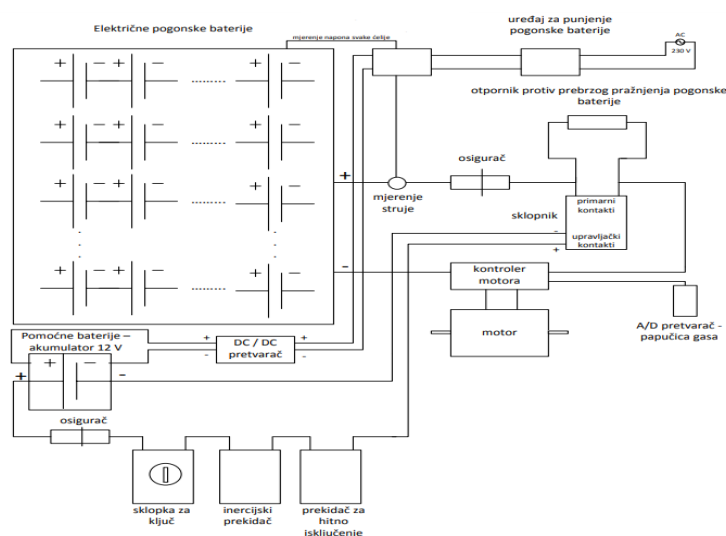


## 8. RAD ELEKTRIČNIH STROJEVA

U današnje vrijeme sve je veća primjena električnih strojeva za obavljanje raznih poslova. Električni strojevi svoju su primjenu našli u zatvorenim prostorima kao što su skladišta i radne hale. Nemaju štetnih ispušnih plinova pa nema opasnosti za zdravlje radnika u zatvorenim prostorima. Najčešći električni radni strojevi su različiti viličari i transportna vozila. U skladištima ne bi bio moguć rad velikog broja benzinskih i plinskih viličara zbog velike količine ispušnih plinova te velike buke koja bi se povećavala, ovisno o broju viličara. Zbog samih dimenzija komisionih viličara, lakše je konstruirati električni viličar nego benzinski.

### 8.1. Osnovni elementi električnih strojeva

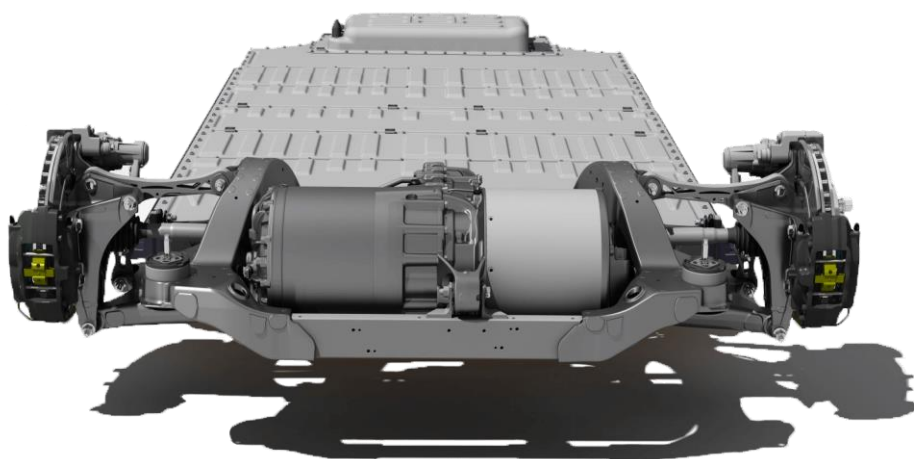
Osnovni elementi svakog električnog vozila su elektromotor zatim pogonska baterija i na kraju kontroler motora. Električno vozilo mora imati i pretvarač signala iz analognog u digitalni, odnosno pretvarač koji će pritisak papučiće gasa pretvoriti u digitalni signal koji dolazi do kontrolera i određuje koju će količinu struje kontroler povući iz baterije i poslati u elektromotor. Svako električno vozilo ima pokretačku sklopku (može biti u obliku ključa za paljenje) te dodatnu sigurnosnu sklopku (kod radnih strojeva najčešće crvene boje, oblik gljive ili sličan, mora biti lako dohvatljiva). Baterija je element električnog vozila koji određuje glavna svojstva vozila. Definiira cijenu vozila, njegov domet, snagu i brzinu.[8]



Slika 10. Shema električnog sklopa kod električnih strojeva.[19]

### 8.1.1 Električni motor

Električni motor ili elektro-motor jedan je od glavnih elemenata svakog električnog vozila. Električni motor čini i glavnu razliku između automobila sa unutarnjim izgaranjem i automobila na električni pogon. Električni motor je zapravo električni stroj koji električnu energiju pretvara u mehaničku. Električni motori se prema vrsti napajanja može podijeliti na istosmjerne motore (DC), izmjenične motore (AC) i koračne motore. Prednost asinkronih (AC) u odnosu na izmjenične (po jedinici nage) u: manje dimenzije i masa, manji moment inercije, manja cijena, veća brzina, veći stupanj korisnog djelovanja (0,96 u odnosu na 0,86) te jeftinije i lakše održavanje. Glavna prednost istosmjernih električnih motora je lakše i jeftinije upravljanje (punjive baterije) Moderni motori sa unutarnjim izgaranjem su sastavljeni od preko tisuću dijelova dok električni motor ima najviše pet pokretnih dijelova. Ta karakteristika ga čini znatno pouzdanijim i jeftinijim za održavanje i ukupno imaju duži vijek trajanja. Električni motori sastoje se od dva namotaja od kojih je jedan uzbudni (stator) a drugi radni (rotor) namotaj. Postoje i konstrukcije gdje je umjesto statorskog namotaja samo magnet. Ova vrsta motora nema gotovo nikakvo održavanje jer nema nikakvih potrošnih dijelova. Elektromotor u radnom stroju omogućuje linearno ubrzavanje od najmanjeg do najvećeg broja okretaja, iz tog razloga nije potrebna mjenjačka kutija u električnim strojevima i automobilima. Bez mjenjačke kutije cijeli sklop električnog stroja je jednostavniji, lakši i jeftiniji.[1]



Slika 11. Električni motor u automobilu.[24]

### 8.1.2 Baterije u električnim strojevima

Baterije koje se koriste u električni strojevima nazivaju se trakcijske baterije. Taj pojam znači da se baterija koristi kao konstantan izvor električne energije prilikom rada nekog uređaja. Za razliku od startnih baterija, trakcijske baterije pogone sam stroj i sve prateće uređaje tijekom cijelog obavljanja rada. Za razliku od startne baterije koja služi samo za pokretanje motora sa unutarnjim sagorijevanjem, trakcijske baterije, zbog svojih karakteristika, imaju dugotrajnu uporabu. Trakcijske baterije imaju ulogu dati određenu količinu struje u određenom vremenskom periodu. Zato se trakcijske baterije najčešće koriste kao pogonske baterije kod električnih vozila gdje imaju najširu primjenu. Trakcijske baterije pogone motore kod električnih viličara, električnih kolica, dizalica, motocikala, automobila, malih lokomotiva, brodova, te raznih turističkih vozila. Konstrukcija trakcijskih baterija omogućuje relativno dugo pražnjenje baterija s davanjem relativno velike količine struje, stoga su pogodne za trajno opskrbljivanje vozila s električnom energijom.

Za trakcijske baterije koje se koriste u radnim strojevima karakteristično je da se koriste u redovitom radnom ciklusu. To znači da se baterije preko dana troše, a noću se pune. U slučaju rada u više smjena dovoljno je imati dvije baterije za radni stroj. Dok se jedna baterija potroši druga je već puna i spremna za izmjenu te za neprestani rad radnih strojeva u čak tri smjene. Trakcijske baterije imaju dug vijek trajanja koji se kreće od šest do sedam godina, odnosno od 1200 do 1500 ciklusa punjenja, odnosno pražnjenja. S obzirom na kemijski sastav trakcijskih baterija postoji više vrsta takvih baterija, ali zbog dostupnosti i cijene danas se najviše koriste olovno kiselinske baterije. Trakcijske baterije sastoje se od više baterijskih članaka koji su međusobno povezani u kontejneru. Kapacitet, snaga i veličina baterije se izračunavaju i baterije se proizvode s obzirom na dimenzije i potrebe za snagom i kapacitetom.

Po tehnologiji izrade, trakcijske baterije mogu biti:

- RLA-GEL, s elektrolitom u želatinoznom stanju, bez održavanja
- VRLA-AGM, s elektrolitom apsorbiranom u separatoru koji dijeli olovne ploče, bez održavanja
- S "klasičnim tekućim" elektrolitom, potrebno je održavanje.[9]

### 8.1.3 Kontroler električnih strojeva

Kontroler je jedan od tri najvažnija elementa svakog električnog stroja. On upravlja radom pogonskog motora te posreduje svim ostalim upravljačkim sustavima kod električnog radnog stroja. Kontroler prima signale koje mu šalje radnik pomoću dozatora, te ovisno o vrsti signala šalje struju u elektromotor. Kontroler također dozira količinu električne energija, ovisno o željenoj brzini. Ovisno o željenom smjeru kretanja, kontroler šalje struju kroz jednu, odnosno drugu stranu elektromotora, te se tako vozilo kreće naprijed ili nazad. Kontroler ujedinjuje sve operacije električnih strojeva. Uz osnovno doziranje i pretvaranje električne struje za elektromotor, također se koristi za pokretanje uljnih pumpi za hidromotore za podizanje tereta, servo volane, osvjetljenje i ostalu signalizaciju. Pošto su električna vozila uglavnom naprednog dizajna i mogućnosti, kontroler pruža različite režime rada koje je moguće birati na centralnoj konzoli. Električna vozila mogu podržavati razne režime rada, poput: brze vožnje (10 km/h u vanjskim prostorima radnog mjesta), spora vožnja (5 km/h u zatvorenim prostorima), kočenja pomoću elektromotora te punjenje baterije na taj način, automatsko kočenje u zavojima, ograničenje brzine prilikom obavljanja nekih radnji kao što je podizanje tereta kod viličara, način štednje baterije ograničavanjem nepotrebnih radnji i tako dalje.[10]



Slika 12. Kontroler električnog vozila.[23]

## 9. ODLAGANJE POTROŠENIH BATERIJA I AKUMULATORA

U Hrvatskoj je odlaganje potrošenih baterija i akumulatora regulirano Direktivom 2006/66/EZ Europskog parlamenta i Vijeća od 6. rujna 2006. o baterijama i akumulatorima i o otpadnim baterijama i akumulatorima te stavlja izvan snage Direktivu koja se koristila do tad (91/157/EEZ). Prema ovoj direktivi zabranjuje se stavljanje na tržište baterija i akumulatora koje sadrže živu i kadmij iznad dopuštenog praga. Ona promiče visoku razinu skupljanja i recikliranja otpadnih baterija i akumulatora, kao i povećanu ekološku učinkovitost svih sudionika koji su uključeni u životni ciklus baterija i akumulatora, uključujući njihovo prikupljanje i recikliranje. Cilj ove direktive je smanjiti količinu opasnih tvari u okolišu, posebice žive, kadmija i olova koje su sastavni dio akumulatora i baterija. Cilj je to ostvariti na način da se koristi što manje opasnih tvari, a one koje se i koriste moraju bit zbrinute i ponovno upotrijebljene. Ova direktiva se primjenjuje na sve vrste baterija i akumulatora, osim na one koje se koriste za zaštitu država članica i u vojne svrhe te za svemirska istraživanja i put u svemir. Ta Direktiva stoga obuhvaća veće područje od stare koja se bazirala samo na baterije koje sadrže živu, olovo ili kadmij a nije uključivala niti gumbaste ćelije.

Direktiva zabranjuje sve akumulatore i baterije koji sadržavaju više od 0,0005 % žive po masi, neovisno o tome jesu li ugrađeni u uređaje. Što se tiče kadmija, zabranjene su prijenosne baterije i akumulatori, neovisno o tome jesu li ugrađen u uređaje, koji sadržavaju više od 0,002% kadmija po masi. Izuzetak su prijenosne baterije i akumulatori koji se koriste kao alarmni sustavi i u medicinske svrhe. Odgoda primjene ove zabrane odnosi se na baterije i akumulatore u bežičnim električnim alatima i do 31. prosinca 2016. kako bi se industriji recikliranja i potrošačima u potpunom lancu radi prilagodbe na zamjenske tehnologije.

Da bi se osiguralo recikliranje što većeg broja potrošenih baterija i akumulatora, države članice moraju poduzeti sve potrebne mjere (uključujući gospodarske instrumente) za promicanje i povećanje odvojenog sakupljanja otpada i sprječavanje bacanja baterija i akumulatora kao miješanog komunalnog otpada. Moraju poduzeti mjere koje krajnjim korisnicima omogućuju odlaganje potrošenih baterija i akumulatora u njihovoj blizini te koje od proizvođača zahtijevaju da ih besplatno preuzmu. Do 26. rujna 2012. trebalo je ostvariti stope od najmanje 25 % odnosno do 26. rujna 2016. od najmanje 45 % sakupljanja starih akumulatora i baterija.

U skladu s Direktivom 2013/56/EU, mora postojati mogućnost za lako i sigurno uklanjanje baterija i akumulatora. Stoga se uz uređaje i strojeve koji imaju ugrađene baterije i akumulatore moraju nalaziti upute koje pokazuju na koji način krajnji korisnik ili nezavisni kvalificirani profesionalci mogu sigurno ukloniti. Države članice također moraju organizirati i osigurati da se sakupljene baterije i akumulatori obrađuju i recikliraju najboljim raspoloživim tehnikama. Obnova energije ne smatra se postupkom recikliranja. Obrada mora obuhvaćati barem uklanjanje svih tekućina i kiselina. Obrada i skladištenje (čak i privremeno) baterija i akumulatora odvija se na lokacijama s nepropusnim površinama i prikladnim vodonepropusnim pokrovom ili u prikladnim spremnicima. Direktiva također utvrđuje obveze u odnosu na učinkovitost procesa recikliranja kojima se podvrguju baterije, ovisno o njihovom kemijskom sastavu. Države članice baterije i akumulatore koji sadrže kadmij, živu i olovo mogu odlagati na odlagališta ili u podzemna skladišta kad ne postoji održivo krajnje tržište za proizvode recikliranja ili ako detaljna procjena ekoloških, gospodarskih i socijalnih utjecaja pokazuje da recikliranje nije najbolja opcija. U suprotnom, zabranjeno je odlaganje na odlagalištima ili spaljivanje otpada iz industrijskih i automobilskih baterija i akumulatora; na te se načine mogu odložiti samo ostaci obrade i recikliranja baterija i akumulatora.

Krajnje korisnike treba informirati o nekoliko tema i različitim kanalima:

- o potencijalnim učincima tvari korištenih u baterijama i akumulatorima na okoliš i zdravlje i o sustavima skupljanja i recikliranja koji su ima na raspolaganju kroz kampanje za informiranje ili direktno od distributera,
- o kapacitetu akumulatora ili prijenosne baterije ili o prisutnosti kemikalija iznad određenog praga, informacije će biti pružene na vidljivim, čitljivim i neizbrisivim oznakama na baterijama, akumulatorima i baterijskim sklopovima,
- za informacije o potrebi osiguravanja odvojenog skupljanja za baterije ili akumulatore koristit će se simboli prekrižene kante za otpad s kotačima.

Proizvođači trebaju financirati troškove skupljanja, obrade i recikliranja industrijskih, automobilskih i prijenosnih baterija i akumulatora, kao i troškove kampanje za obavještanje javnosti o tome. Mali proizvođači mogu biti izuzeti iz ove obveze pod uvjetom da to ne ometa pravilno funkcioniranje sustava skupljanja i recikliranja. Svi proizvođači baterija i akumulatora trebaju biti registrirani.[11]

## 10. RECIKLIRANJE BATERIJA

Zbog sve veće ekološke osviještenosti i brige za planetom Zemljom sve više se koriste električni strojevi u industriji. Manje zagađuju okoliš, štede novac i ne iscrpljuju već i ovako oskudne resurse. Za pogon im je potrebna samo struja koja se u potpunosti može dobiti iz obnovljivih izvora energije poput: vjetra, sunca, vode, pa čak i nuklearne elektrane koje su danas sigurnije i čišće od drugih. Zbog takve ekološke svijesti i globalnog okruženja potrebno je razmišljati što učiniti sa starim baterijama koje se više ne mogu koristiti. Treba krenuti od početka, proizvoditi baterije koje će se u budućnosti moći reciklirati te ponovno koristiti kao baterije ili nešto drugo. Baterije se sastoje od raznih materijala od kojih su neki štetni za okoliš a neki su rijetki pa ih je ekonomičnije ponovno koristiti. Baterije mogu sadržavati materijale poput: nikla, cinka, kobalta, žive, kadmija te olova. U slučaju da se baterije ne recikliraju već samo odlažu, moglo bi doći do velikih ekoloških i zdravstvenih katastrofa. Zbog sve većih potreba za baterijama koje se koriste u električnim strojevima i automobilima, industrija baterija je u porastu. Gomilanje potrošenih baterija na otpadima može dovesti samo do štetnih posljedica, pošto su kućišta baterija od korozivnog materijala, može doći do istjecanja raznih toksičnih tekućina u okoliš i vode te tako narušiti prirodnu ravnotežu. Sve baterije koje sadrže štetne tvari moraju bit označene sa posebnim simbolom za odvojeno prikupljanje otpadnih baterija koji možemo vidjeti na slici 13. U slučaju da baterija ima veći postotak teških metala od onoga što je navedeno u direktivi to mora bit posebno označeno te takve baterije mogu prikupljati samo ovlaštene tvrtke za zbrinjavanje otpada sa visokim udjelom teških metala.



Slika 13. Simbol za posebno prikupljanje baterija.[22]

## 10.1. Proizvodnja olovno-kiselinskih akumulatora

Proizvodnja olovno-kiselinskih akumulatora nije toliko komplicirana kako nam se na prvu možda čini. Akumulatori se proizvode u serijskoj proizvodnji na pokretnim trakama i valjcima. Važno je objasniti proces proizvodnje akumulatora jer je to izravno povezano s recikliranjem olovno-kiselinskih akumulatora. Materijali koji se koriste moraju biti tako izvedeni da ih je lako ponovno koristiti ili reciklirati u drugi proizvod, sama izrada mora biti funkcionalna i sigurna ali opet takva da se može lako ponovno koristiti. U postrojenju za proizvodnju se proizvode svi dijelovi osim kućišta i poklopca akumulatora. Kućišta startnih akumulatora izrađuju se uglavnom od posebne ABS inženjerske plastike koja je otporna na elektrolit i vanjske uvjete. Kućište trakcijskih baterija uglavnom je metalno i za njegovu proizvodnju uglavnom je zadužena tvrtka koja proizvodi radne strojeve u kojima se koriste trakcijske baterije. Kasnije se u to kućište samo dodaju unaprijed sastavljanje olovno-kiselinske ćelije. U postrojenju za izradu akumulatora prevladavaju posebni atmosferski uvjeti, stoga je potrebno provoditi posebnu edukaciju i zaštitu radnika, provoditi redovite liječničke preglede te redovito obavljati kružni premještaj po radnim mjestima. Visoka koncentracija para elektrolita (sumporne kiseline) i olova od kojeg se rade ćelije akumulatora zahtijevaju posebne izolacijske aparate gornjih dišnih putova te posebnu odjeću kako bi se zaštitila koža. Prethodno izvučene i prešane bakrene trake oblikuju se u ćelije koje se zatim ubacuju u kućište akumulatora. Zatim se kućište zatvara vrućim uprešavanjem. Nakon tog potrebno je uliti elektrolit, to se odvija u posebnom dijelu postrojenja koje ima zasebnu ventilaciju. Nakon elektrolita stavljaju se poklopci s odzračnicima koji ispuštaju pare iz akumulatora prilikom punjenja. Nakon cijelog procesa provodi se mokro i suho čišćenje akumulatora u slučaju ostatka štetnih kemikalija i materijala na kućištu akumulatora.[12]

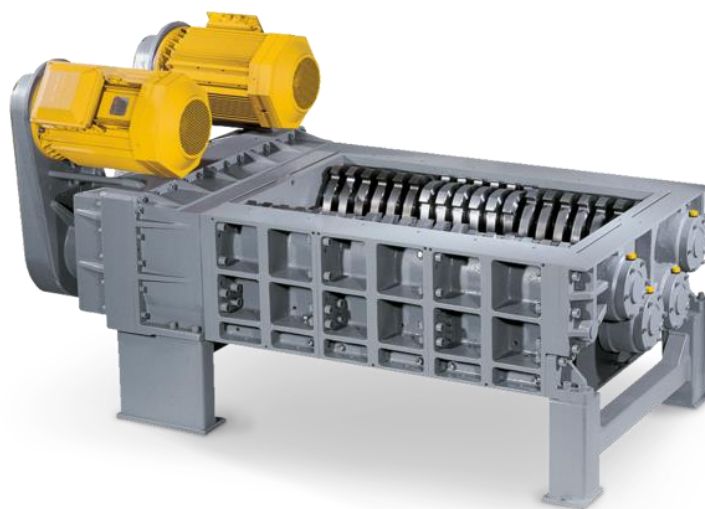


Slika 14. Trakcijska baterija.[14]



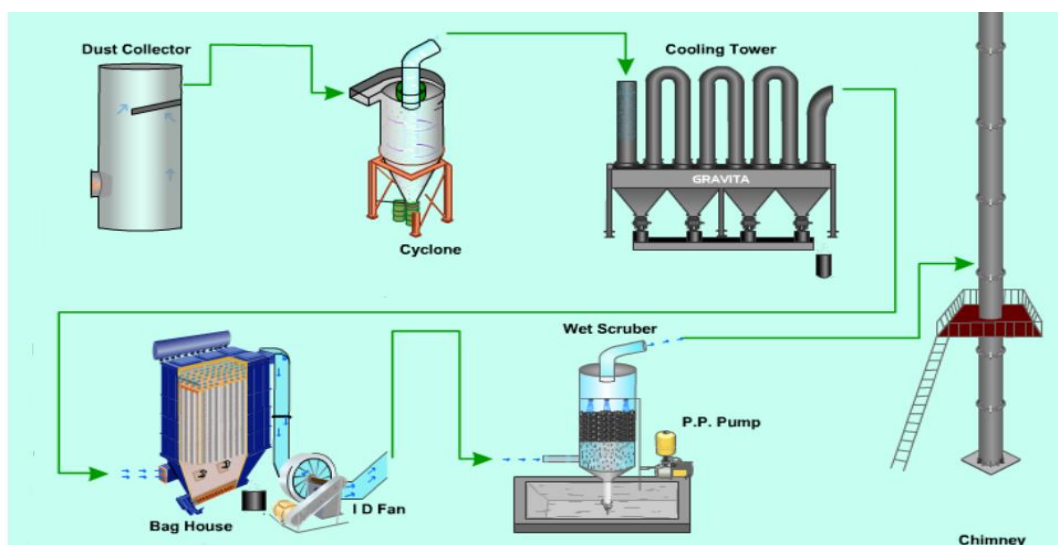
## 10.2. Proces recikliranja olovno-kiselinskih akumulatora

Budući da još uvijek većina električnih strojeva danas koriste olovno-kiselinske akumulatora bazirat ćemo se smo na njihovom procesu reciklaže. Proces reciklaže sastoji se od prikupljanja istrošenih akumulatora. Oni se moraju oprezno transportirati, jer bez obzira što više nisu u funkciji i dalje sadrže 20 %-tnu sumpornu kiselinu koja je jedna od najjačih anorganska kiselina i s njom se treba pažljivo rukovati. Olovno-kiselinski akumulatori se prije reciklaže moraju rastaviti jer se više ćelija nalazi u metalnom kućištu koje je prilagođeno radnom stroju. Olovno-kiselinski se akumulatori recikliraju u 97 % slučajeva u odnosu na broj proizvedenih akumulatora. To je izrazito dobar postotak te izrazito štedi ograničene sirovine i materijale. Nakon što se istrošene baterije prikupe i dostave u reciklažno dvorište tamo se stavljaju na pokretnu traku koja ih odvodi dalje u pogon. Na pokretnoj traci se nalaze senzori ili zaposlena osoba koja provjerava o kojem se tipu akumulatora radi. Proces reciklaže baterija i akumulatora je različit, ovisno koji se materijali koriste u ćelijama, stoga se krivi tip akumulatora mora ukloniti i transportirati u drugo reciklažno dvorište koje se bavi reciklažom tih akumulatora. Ispravan se tip akumulatora zatim prazni od kiseline koja se prikuplja u posebne spremnike te proces ide dalje do stroja za usitnjavanje koji kompletan akumulator usitnjava u sitne dijelove. Sitni dijelovi se zatim dostavljaju do dijela za odvajanje materijala, gdje se raznim metodama odvajaju različiti materijali.



Slika 15. Stroj za usitnjavanje.[25]

Osnovni materijali koji se dobiju reciklažom akumulatora su: olovo, plastika, kiselina, te razni metali. Svaki od tih elemenata se mora odvojiti jedan od drugog zato što se, kasnije, svaki reciklira zasebno i svaki zahtjeva drugačiji tretman. Nakon usitnjavanja akumulatora, sitni dijelovi se dovode do komore za odvajanje materijala pomoću tekućine. Teški materijali poput olova i ostalih metala tonu na dno, dok plastika pluta na površini. Metali se prikupljaju sa dna separatora te se pokretnom trakom dostavljaju do sušilice koja otklanja vlagu iz metala, potom se transportiraju do talionice. Odvajanje olova od ostalih metala je vrlo jednostavno zbog niskog tališta olova od svega  $327,5^{\circ}\text{C}$  dok je talište željeza  $1538^{\circ}\text{C}$ . Proces taljenja olova i ostalih metala traje oko 10 sati na temperaturu od oko  $1000^{\circ}\text{C}$ . Nakon što olovo postane tekuće, odvaja se od ostatka metala pomoću filtera i pregrada te u tekućem stanju ide u spremnike gdje se miješa sa natrijevim hidrogenkarbonatom, kako bi se još bolje pročistilo od ostalih metala. Pročišćeno se olovo zatim lijeva u kalupe u obliku blokova te hladi vodom. Olovni se blokovi zatim grupiraju i transportiraju do mjesta ponovne proizvodnje olovnih elektroda. Postoji velika opasnost za zaposlene na radnim mjestima gdje se radi s olovom jer može doći do trovanja olovom. Olovo se veže na enzime i tako usporava njihovo djelovanje. Sprječava djelovanje enzima adenozin-trifosfataze koji je odgovoran za proizvodnju stanične energije. Olovo djeluje štetno na središnji i periferni živčani sustav. Olovo se u organizmu nakuplja stoga može doći do trovanja iako su doze olova ispod dopuštenih ali zbog dugotrajne izloženosti dolazi do većih količina olova u organizmu. Budući da se olovo ne luči spontano potrebno je u organizam unijeti spojeve koji olovo čvrsto vežu na sebe te se tako luči mokraćom.



Slika 16. Shematski prikaz postrojenja za smanjenje zagađenja.[13]

Olovo se nakon hlađenja strojno odvaja iz kalupa te se transportira do talionica gdje će se ponovno oblikovati u olovne elektrode. Olovo se ponovno topi i oblikuje u tanku rešetkastu mrežu koja će kasnije biti u potpunosti oblikovana u elektrodu. Olovne mreže se zatim hlade vodom i čiste te se transportiraju do mjesta gdje se na njih nanosi olovno sulfatna pasta. Ona omogućuje da elektroda zadržava struju. Nanošenjem paste na mrežu oblikuju elektrode akumulatora. Kasnije se na pokretnoj traci odvajaju katode i anode te se ponovno slažu u kućište akumulatora. Čelije se serijski povezuju kako bi se dobila određena voltaža, a broj ćelija ovisi o potrebnoj voltaži, svaka ćelija ima 2 V. Električni strojevi najčešće koriste 24 V ili 48 V za što je potrebno 12, odnosno 24 ćelije.

Nakon što plastični otpad ispliva na površinu zbog svoje gustoće, prikuplja se i pokretnom trakom dostavlja do postrojenja za taljenje i filtriranje plastike. Plastika koja se koristi u akumulatorima obično je visokokvalitetna ABS plastika koja je otporna na udarce i ima visoku čvrstoću. Glavna karakteristika ABS plastike u reciklaži je mogućnost topljenja plastike bez nekih većih promjena u samom materijalu. Tako se plastika iz akumulatora ponovno topi i formiraju se granule koje se kasnije ubacuju u stroj za lijevanje plastike gdje se granule ponovno tope i te se ubrizgavaju u kalupe za ponovno korištenje.

Prikupljena se kiselina može pročistiti i ponovno koristiti u proizvodnji akumulatora ili može biti kemijski tretirana tako da se dobije neki drugi kemijski spoj koji se može koristiti u nekoj drugoj industriji poput proizvodnja sredstva za pranje rublja ili slično. To se obično radi pomoću destilacije, tekućina dobivena nakon destilacije mora biti obrađena do dovoljne mjere da se može ponovno koristiti ili da se sigurno ispusti u prirodu bez narušavanja ekosistema ili učinka na zdravlje čovjeka. Kod ovog djela se trebaju provoditi stalne kontrole jer postoji velika mogućnost od ispuštanja visokotoksičnih i štetnih supstanci u okoliš.

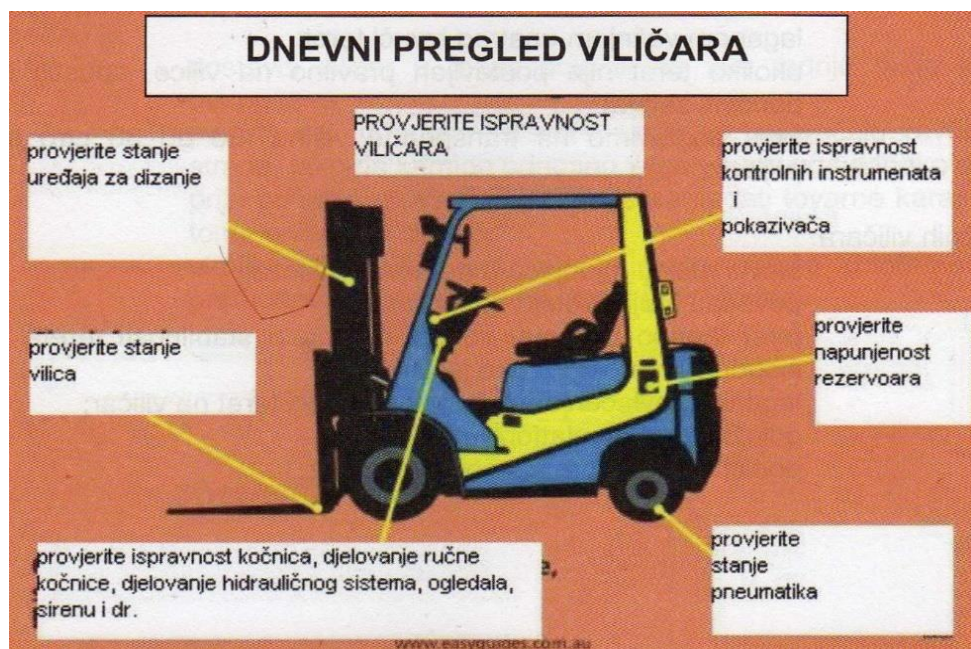
Nakon što su ćelije umetnute u kućište akumulatora, dostavljaju se do postrojenja gdje se ulijeva elektrolit, zatim se akumulatori pune oko 36 sati te se nakon toga testiraju multi-metrima kako bi se utvrdila ispravnost akumulatora, ako je sve ispravno akumulator se može ponovno koristiti. U slučaju neke neispravnosti, akumulator ide ponovno u proces proizvodnje ili reciklaže, ovisno o vrsti nastale mane.[13]

## 11. RUKOVANJE ELEKTRIČNIM VILIČAROM NA SIGURAN NAČIN

Prilikom rada u LDC-u Jamnica, imao sam priliku raditi na više vrsta električnih viličara te stoga navodim svakodnevne praktične postupke rada viličarom. Najčešće korišteni električni radni strojevi su viličari. Potreba za masovnom proizvodnjom i trgovinama mješovitom robom rezultirala je razvojem sve većih skladišta u kojima se roba sortira. Razvojem komisionih električnih viličara podigla je efikasnost radnika i smanjila broj ozljeda prilikom rukovanja teškim teretom.

### 11.1. Stavljanje električnog viličara u pogon

- prvo je potrebno obaviti dnevni pregled viličara,
- zatim kontaktnim ključem uspostaviti strujni krug,
- prekontrolirati napon baterije na kontrolnom voltmetru,
- podići vilice na transportnu visinu, odabrati pravac kretanja,
- deblokirati ručnu kočnicu te lagano krenuti.



Slika 17. Dnevni pregled viličara.[14]

## **11.2. Pravila za siguran rad s viličarom**

Viličarom mogu upravljati osobe koje su starije od 18 godina i duševno sposobne te stručno osposobljene. Rukovatelj viličara mora imati propisanu odjeću. Kombinezon ili radno odijelo mora biti udobno i komotno. Za rad na nižim temperaturama obavezna su topla odijela i rukavice. Viličar se smije upotrebljavati samo za one poslove za koje je namijenjen, pritom se moraju poštovati pravila za siguran rad, propisi i prometna signalizacija. Na vilicama viličara zabranjeno je prevoziti osobe, osobe nisu spremne na nagla skretanja i kočenja viličara te u tom slučaju može doći do nesreće. Teret se prevozi na način da je nagnut na viličar i podignut od poda 20 – 30 cm, na taj način je teret i viličar najviše stabilan. Potrebno je izbjegavati nagla kretanja i kočenja te brzu vožnju. Ne smije se upravljati viličarom na masnim i skliskim podlogama. Ne smijemo dopustiti da se bilo tko zadržava u radnom prostoru viličara, pogotovo u slučaju podizanja tereta na velike visine. Zabranjeno je voziti viličar s podignutim teretom, to uvelike smanjuje stabilnost viličara. Posebnu pažnju treba posvetiti masi tereta, nikad ne smijemo preopteretiti viličar. Viličarom je zabranjeno guranje ili povlačenje drugog viličara. Rukovatelj viličarom mora cijelo vrijeme imati punu kontrolu nad strojem. Pridržavati se pritom svih pravila i viličar nikad ne napuštati dok ručna kočnica nije povučena ili je teret podignut.

## **11.3. Postupak punjenja olovnih baterija za viličare**

Akumulatorska baterija je izvor energije za većinu vozila unutarnjeg transporta. Pri punjenju olovnih baterija mijenja se aktivna masa na elektrodama. To se događa prilikom punjenja a napon za to vrijeme lagano raste. Pri naponu od 2,4 V počinje razvijanje plinova koje je uzrokovano djelovanjem struje i kemijskim raspadanjem vode u elektrolitu čime se stvara vodik i kisik kao plin. Stvaranje plinova je veće što je struja punjenja veća. Time se ne gubi samo energija već to nepovoljno djeluje i na trajnost baterijskih elektroda. Stoga se u trenutku nastanka plinova mora bitno smanjiti jakost struje punjenja u odnosu na snagu pri početku punjenja. To naknadno punjenje zahtjeva malu struju. Ako se baterija puni s prejakom strujom dolazi do izrazitog zagrijavanja. Najveća dopuštena temperatura elektrolita je od prilike 40°C i ne smije se prekoračiti (varira od proizvođača baterije).

Normalna struja punjenja jednaka je struji petosatnog pražnjenja. Manja struja se može primijeniti ako to vrijeme dopušta. Postoji nekoliko vrsta punjenja olovnih baterija:

- punjenje sa smanjivanjem struje – smanjenje struje punjenja za 50 – 60 % u odnosu na normalnu struju punjenja prije početka stvaranja plina. Na taj način struja se, pri kraju punjenja baterija, postupno smanjuje na 8 – 12 % normalne struje punjenja,
- punjenje sa stalnom strujom – Smanjenje struje punjenja na 30 % od normalne struje kad počne stvaranje plina. Ta se struja održava dok se punjenje ne završi,
- punjenje radi izjednačavanja – puni se s maksimalno 25 % od petosatne struje pražnjenja. Kontinuirano se puni dok se napon baterije i gustoća kiseline više ne mijenjaju u razdoblju od 4 sata. Kad je punjenje završeno moguće odstupanje gustoće kiseline treba popraviti dolijevanjem. Punjenje radi izjednačavanja provodi se redovito jednom mjesečno, jednom tjedno ako se baterija rijetko upotrebljava i ne isprazni do kraja, ako se pretpostavi da je baterija iscrpljena.

Smjernice za punjenje baterije ovisno o dnevnom opterećenju:

- ako se baterija dnevno koristi manje od 40 % nazivnog kapaciteta, puni se dnevno do pojave plina i jednom tjedno punjenje radi izjednačavanja ili svaka 2-3 dana puno punjenje. Ako je temperatura elektrolita ispod 10°C puni se dnevno do kraja,
- ako se baterija dnevno koristi 40 – 60% nazivnog kapaciteta puni se dnevno do pojave plina i jednom tjedno radi izjednačavanja napona ćelija,
- ako se baterija koristi 60 – 80% nazivnog kapaciteta puni se potpuno dnevno,
- ako se baterija koristi više od 80 % potrebno je nadopunjavanje u vrijeme odmora.

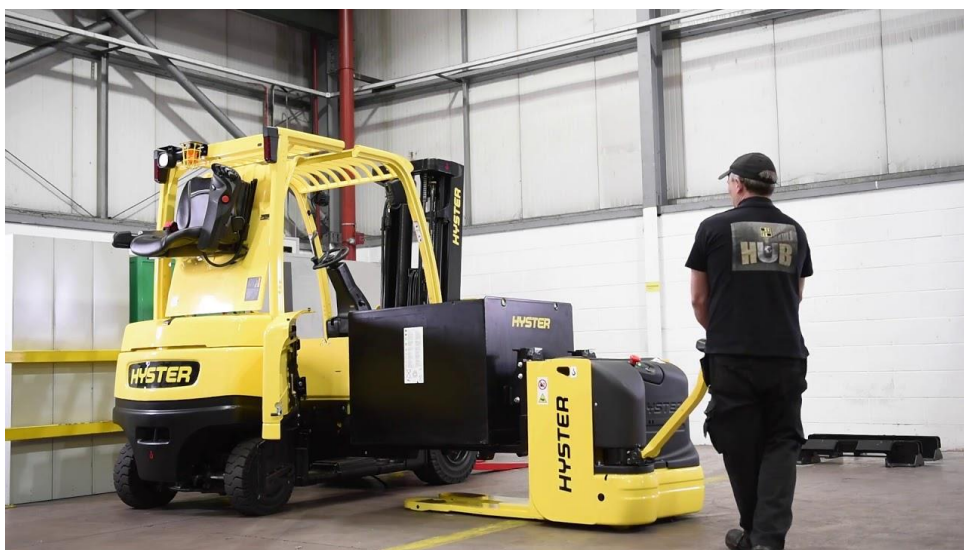
#### **11.4. Rukovanje i održavanje olovnih baterija**

Ventilacijske čepove na baterijama treba držati u pravilnom položaju i pritegnute da se spriječi izlivanje elektrolita. Vrh baterije treba držati čistim i suhim. Čišćenje spojnica i polnih spojeva najbolje se postiže toplom otopinom sode bikarbone (1 kg sode na 10 L vode) koja neutralizira kiselinu i uklanja soli. Paziti da otopina sode i vode ne ulazi u



ćelije. Prolivanu kiselinu treba isprati čistom vodom i osušiti. Kabelske priključke treba štiti od korozije prekrivanjem vazelinom ili petrolejskom mašću. Pri kraju punjenja stvara se plin praskavac. Zbog toga prostorije u kojima se pune baterije treba dobro ventilirati. Zabranjeno je pušiti u punionici baterija kao i pristup otvorenom plamenu do ćelija, jer je uvijek ispod poklopca skupljeno nešto praskavca. Prije zatvaranja ćelije treba dobro ispuhati zrakom. Djelovanje olova, posebno u obliku prašine, ili olovnih para, može tijekom vremena izazvati oboljenja. Pozornost treba obratiti na održavanje čistoće, a u punionici moraju biti dostupna sredstva za pranje. U postrojenju akumulatorskih stanica dopušteni su radovi na punjenju i održavanju baterija i prostora, a zabranjene su sve ostale aktivnosti i unošenje predmeta i stvari koje nisu namijenjene toj djelatnosti. 11.5. Životni vijek baterije.

Ako su baterije dugo izvan uporabe moraju biti potpuno nepunjene, smještene u suhoj prostoriji bez opasnosti od smrzavanja. Najmanje jednom mjesečno baterije treba dopuniti. Naizmjenično punjenjem i pražnjenjem elektrode u baterijama izvrnute su mehaničkim i kemijskim naprezanjima. U izmjenama punjenje-pražnjenje, uključujući među punjenje, životni vijek pozitivnih elektroda iznosi oko 600-700 (2-3 godine) pražnjena, a kod negativnih 1200-1400 (4-6 godina) pražnjenja. Smanjenje kapaciteta i napona pokazuje da je došlo do kraja životnog vijeka baterija ili do kratkog spoja u ćelijama.[14]



Slika 18. Izmjena baterije u viličaru.[14]

## 12. ZAKLJUČAK

Iz ovog rada možemo zaključiti da su električna vozila zapravo izmišljanja prije dizelskih i benzinskih i da su baterije oduvijek bile glavna prepreka u razvoju električnih vozila. Baterije su imale dug povijesni razvoj i još uvijek nisu u potpunosti razvijene, uvijek ima mjesta napretku. Glavna mana električnih vozila je cijena koja opet potječe od baterija. Možemo zaključiti da je ispred električnih vozila još uvijek dug razvojni put ali nije neostvariv, štoviše razvoj se sve više ubrzava. Krajnji cilj razvoja baterija i električnih vozila bi trebao biti razvoj jeftinije, sigurnije i manje štetne tehnologije koja će pomagati ljudima i čuvati naš planet.

Prilikom rukovanja s baterijama treba biti izrazito oprezan i koristiti adekvatna zaštitna sredstva. Elektroliti u baterijama mogu biti jake kiseline koje razaraju tkivo, a ćelije su najčešće od olova koje može izazvati teška oboljenja kod akutnog ili kroničnog trovanja. Svi radnici koji rade na mjestima gdje se koriste ili pune baterije moraju biti posebno upozoreni na mogućnost nastanka eksplozivne atmosfere. Svaka tvrtka koja koristi električna vozila, naročito u zatvorenim prostorima, mora organizirati posjete vatrogasnim postajama kako bi vatrogasci znali raspored radnih hala i mjesta s povećanom opasnošću od požara i eksplozija.



## POPIS LITERATURE:

- [1] "Hrvatska enciklopedija", Leksikografski zavod Miroslav Krleža, [www.enciklopedija.hr](http://www.enciklopedija.hr), 2019.
- [2] Arthur C. Clarke „Misterije svijeta“ (1982.) ISBN 9788639301194 .
- [3] David Ames Wells„The science of common things: a familiar explanation of the first principles of physical science“. (1859) 323 str.
- [4] Ivan Piljac „Senzori Fizikalnih Veličina I Elektroanalitičke Metode“ (2010) ISBN 9789539540416.
- [5] Aleksandra Habuš, Dubravka Stričević, Snježana Liber „ Opća kemija 2“ (2014).
- [6] <https://www.schrack.hr/know-how/alternativni-izvori/litij-ionske-baterije/>
- [7] James Woolsey, Chelsea Sexton, David B. „Plug-in Electric Vehicles: What Role for Washington?“ ISBN 9780815703051.
- [8] M. Stojkov<sup>1</sup>, D. Gašparović, D. Pelin , H. Glavaš , K. Hornung , N. Mikulandra „Električni automobil - povijest razvoja i sastavni dijelovi“
- [9] <http://www.batel.hr/proizvodi/trakcijske-baterije.aspx>
- [10] <http://hr.usattmotor.com/news/what-is-a-motor-controller-6003817.html>
- [11] Direktiva 2006/66/EZ Europskog parlamenta i Vijeća od 6. rujna 2006.
- [12] [https://www.eniday.com/en/technology\\_en/electric-batteries-made/](https://www.eniday.com/en/technology_en/electric-batteries-made/)
- [13] <https://www.gravitatechnomech.com/index.html>
- [14] Instruktažni centar, stanova za obrazovanje odraslih „ Viličari“ (2017.) Križevci.
- [15] [www.ancient-origins.net](http://www.ancient-origins.net)
- [16] <https://edutorij.e-skole.hr>
- [17] [glossary.periodni.com](http://glossary.periodni.com)
- [18] [www.schrack.hr](http://www.schrack.hr)
- [19] [e-learning.gornjogradska.eu](http://e-learning.gornjogradska.eu)
- [20] [www.pinterest.com](http://www.pinterest.com)
- [21] [spydensden.wordpress.com](http://spydensden.wordpress.com)
- [22] [www.umweltbundesamt.de](http://www.umweltbundesamt.de)
- [23] [markettrendsnews.com](http://markettrendsnews.com)
- [24] [mechanical.mini-projects.in](http://mechanical.mini-projects.in)
- [25] [www.sccpre.cat](http://www.sccpre.cat)

## POPIS SLIKA:

	Stranica
Sl. 1 Bagdadska baterija.....	3
SL.2 Voltin članak.....	4
SL.3 a) Cink u otopini cinkovih iona, b) bakar u otopini bakrovih iona.....	5
SL.4 Shematski prikaz Daniellova članka.....	6
SL.5 Standardna vodikova elektroda.....	8
SL.6 Leclancheov članak.....	9
SL.7 Oblici primarnih baterija.....	13
SL.8 Ovisnost kapaciteta i napona o struji pražnjena olovne i Li – Ion baterije.....	14
SL.9 Prvi Porsche električni automobil.....	16
SL.10 Shema električnog sklopa kod električnih strojeva.....	17
SL.11 Električni motor u automobilu.....	18
SL.12 Kontroler električnog vozila.....	20
SL.13 Simbol za posebno prikupljanje baterija.....	23
SL.14 Trakcijska baterija.....	24
SL.15 Stroj za usitnjavanje.....	25
SL.16 Shematski prikaz postrojenja za smanjenje zagađenja.....	26
SL.17 Dnevni pregled viličara.....	28
SL.18 Izmjena baterije u viličaru.....	31

## POPIS TABLICA:

	Stranica
<i>TAB.1 Reakcije u Daniellovom člank.....</i>	<i>7</i>