

KONSTRUIRANJE I IZRADA PROTOTIPA ŠESTERONOŽNOG HODAJUĆEG ROBOTA

Jović, Marin

Master's thesis / Specijalistički diplomski stručni

2019

Degree Grantor / Ustanova koja je dodijelila akademski / stručni stupanj: **Karlovac University of Applied Sciences / Veleučilište u Karlovcu**

Permanent link / Trajna poveznica: <https://um.nsk.hr/um:nbn:hr:128:736387>

Rights / Prava: [In copyright](#) / [Zaštićeno autorskim pravom.](#)

Download date / Datum preuzimanja: **2024-09-27**



VELEUČILIŠTE U KARLOVCU
Karlovac University of Applied Sciences

Repository / Repozitorij:

[Repository of Karlovac University of Applied Sciences - Institutional Repository](#)



zir.nsk.hr



DIGITALNI AKADEMSKI ARHIVI I REPOZITORIJ

KONSTRUIRANJE I IZRADA PROTOTIPA ŠESTERONOŽNOG HODAJUĆEG ROBOTA

Jović, Marin

Master's thesis / Specijalistički diplomski stručni

2019

Degree Grantor / Ustanova koja je dodijelila akademski / stručni stupanj: **Karlovac University of Applied Sciences / Veleučilište u Karlovcu**

Permanent link / Trajna poveznica: <https://um.nsk.hr/um:nbn:hr:128:736387>

Rights / Prava: [In copyright](#) / [Zaštićeno autorskim pravom.](#)

Download date / Datum preuzimanja: **2023-02-16**



VELEUČILIŠTE U KARLOVCU
Karlovac University of Applied Sciences

Repository / Repozitorij:

[Repository of Karlovac University of Applied Sciences - Institutional Repository](#)



zir.nsk.hr



DIGITALNI AKADEMSKI ARHIVI I REPOZITORIJ

Veleučilište u Karlovcu

Strojarski odjel

Specijalistički diplomski stručni studij strojarstva - proizvodno strojarstvo

Marin Jović

**Konstruiranje i izrada prototipa šesteronožnog hodajućeg
robota**

Diplomski rad

Karlovac, rujan 2019.

Veleučilište u Karlovcu

Strojarski odjel

Specijalistički diplomski stručni studij strojarstva - proizvodno strojarstvo

Marin Jović

**Konstruiranje i izrada prototipa šesteronožnog hodajućeg
robota**

Diplomski rad

Mentor:

Denis Kotarski, mag. ing. mech.

Karlovac, rujan 2019.

Predgovor

Izjavljujem da sam ovaj rad napravio samostalno sa znanjem stečenim tijekom studija i sa navedenom literaturom.

Zahvaljujem svojoj obitelji koja mi je bila podrška tokom cijelog studija, isto kao i prijateljima i kolegama. Posebno bih se zahvalio i mentoru Denisu Kotarskom, mag. ing. mech. koji mi je svojim znanjem i strpljenjem pomogao u izradi diplomskog rada.

Marin Jović

SADRŽAJ

Sadržaj	VI
Sažetak	VIII
Popis slika	X
Popis tablica	XII
1 Uvod	1
2 Aditivna tehnologija	3
2.1 FDM postupak	4
2.1.1 Prusa i3 mk2	6
2.2 Materijali	7
3 Konstruiranje dijelova lokomocijskog mehanizma robota	9
3.1 Konstruiranje dijelova okvira noge robota	9
3.1.1 Elektromotorni pogon	10
3.1.2 Dijelovi 1. stupnja slobode gibanja - kuk	11
3.1.3 Dijelovi 2. i 3. stupnja slobode gibanja	15
3.2 Sklopni model noge robota	17
3.2.1 Sklop 1. stupnja slobode gibanja	17
3.2.2 Sklop 2. i 3. stupnja slobode gibanja	19
3.2.3 Sklop krajnjeg članka, „stopala“	20
3.3 Sklopni model lokomocijskog mehanizma robota	23
4 Kinematička analiza gibanja robota	24
4.1 Analiza sklopa noge	24
4.2 Konfiguracije položaja lokomocijskog mehanizma	27
5 Priprema dijelova za izradu FDM postupkom	31

6	Zaključak	36
	Dodatak – tehnička dokumentacija	38

SAŽETAK

U radu je opisan postupak izrade prototipa šesteronožnog hodajućeg robota, od problematike koja se javlja kod konstruiranja, pa sve do same izrade na 3D printeru. Mehanizam lokomocije robota bit će konstruiran u programskom paketu SolidWorks. Nakon montaže dijelova i kinematičke analize, pristupit će se pripremi za izradu dijelova aditivnom tehnologijom. Koristit će se sve popularniji FDM (Fused Deposition Modeling) postupak budući da za njega postoje materijalni resursi u vidu Prusa i3 MK2 printera te je moguć razvoj prototipa robota u kratkom vremenu. Dijelovi robota bit će izrađeni iz PLA (Polylactic Acid) materijala.

Ključne riječi: Hexapod robot, kinematika robota, FDM, PLA

Summary

This graduate thesis describes procedure of producing a hexapod, from designing problems to producing it on 3D printer. Locomotion mechanism for hexapod will be designed in SolidWorks. After the assembly and kinematics analysis, next step will be preparation for production with additive technology.

FDM (Fused Deposition Modeling) technology will be used, because there are material resources in case of Prusa i3 MK2 printer and it is possible to produce and develop prototype hexapod in short time. Hexapod parts will be produced out of PLA (Polylactic Acid).

Key words: Hexapod robot, robot kinematics, FDM, PLA

POPIS SLIKA

Slika 1: Quadruped (lijevo) [1], hexaped (desno) [2]	1
Slika 2: Načini gibanja hodajućeg robota [3]	2
Slika 3: Ilustracija hoda šesteronožnog robota [4].....	2
Slika 4: Princip rada FDM postupka [8]	5
Slika 5: 3D printer Prusa i3 mk2 [10].....	6
Slika 6: Shematski prikaz robota [14].....	9
Slika 7: Servo motor 1171MG	11
Slika 8: Boss-Extrude1 (lijevo) Cut-Extrude1 (desno)	11
Slika 9: Cut-Extrude2 (lijevo) Cut-Extrude3 (desno).....	12
Slika 10: Cut-Extrude4 (lijevo) Cut-Extrude5 (desno).....	12
Slika 11: Fillet1 (lijevo)	12
Slika 12: Sketch1 za Boss-Extrude1 (lijevo) Boss-Extrude1 (desno)	13
Slika 13: Cut-Extrude1 (lijevo) Mirror1 (desno)	14
Slika 14: Cut-Extrude2 (lijevo) Cut-Extrude3 (desno).....	14
Slika 15: Cut-Extrude4 (lijevo) Fillet1 (desno)	14
Slika 16: Cut-Extrude5 (lijevo) Cut-Extrude6 (desno).....	15
Slika 17: kukAdapterServo (lijevo), kukAdapterLezaj (desno).....	15
Slika 18: nogaKuciste (lijevo), proizvedena nogaKuciste (desno)	16
Slika 19: stopaloAdapterServo (lijevo), spojAdaptera (desno)	16
Slika 20: stopalo (lijevo) stopaloAdapterLezaj (desno).....	16
Slika 21: Servo motor postavljen u kućište.....	17
Slika 22: Gornji i donji dio kućišta sa prihvatnicama.....	18
Slika 23: Eksplozirani prikaz kuka	18
Slika 24: Servo motor u kućištu noge	19
Slika 25: Postavljanje drugog servo motora u kućište	19
Slika 26: Eksplozirani prikaz noge	20
Slika 27: Noga spojena na kuk.....	20
Slika 28: spojAdaptera (lijevo) stopaloAdapterLezaj (desno)	21
Slika 29: Spajanje stopala na spojAdapteraSlika	21
Slika 30: Eksplozirani prikaz stopala.....	22
Slika 31: Gotova noga, spoj kuka, noge i stopala.....	22
Slika 32: Prikaz sklopljenog modela robota.....	23

Slika 33: 1.Stupanj slobode gibanja	24
Slika 34: Prikaz klizača za gibanje kuka od jedne krajnje točke do druge	25
Slika 35: 2. Stupanj slobode gibanja	25
Slika 36: Prikaz klizača za gibanje noge od jedne do druge krajnje točke	25
Slika 37: 3.Stupanj slobode gibanja	26
Slika 38: Prikaz klizača za gibanje stopala od jedne krajnje točke do druge	26
Slika 39: Noga u sklopljenom položaju.....	26
Slika 40: Prikaz klizača dijelova noge za sklopljeno stanje	27
Slika 41: Robot u sklopljenom (fold) položaju.....	27
Slika 42: Prva faza tripod gait.....	28
Slika 43: Druga faza tripod gait	28
Slika 44: Treća faza tripod gait.....	29
Slika 45: Četvrta faza tripod gait	29
Slika 46: Parametri za postolje.....	32
Slika 47: Sučelje PrusaControl programa	33
Slika 48: Postavljanje modela na radni volumen	33
Slika 49: Prikaz potrebnog vremena printanja.....	34
Slika 50: Prikaz slojeva tijekom izrade	34
Slika 51: Prikaz zadnjeg sloja printanja.....	34
Slika 52: Proizveden i sklopljen robot.....	35

POPIS TABLICA

Tablica 1: Dijelovi noge hexapoda	10
Tablica 2: Popis dijelova za kuk	17
Tablica 3: Popis dijelova za nogu	19
Tablica 4: Popis dijelova za stopalo	21
Tablica 5: Raspon gibanja dijelova nogu	24
Tablica 6: Položaj nogu za prvu fazu	28
Tablica 7: Položaj nogu za drugu fazu	29
Tablica 8: Položaj dijelova za treću fazu	29
Tablica 9: Položaj dijelova za četvrtu fazu	30
Tablica 10: Vrijeme potrebno za proizvodnju dijelova	35

1 UVOD

Šesteronožni hodajući robot ili skraćeno hexapod, je robot koji se sastoji od šest nogu i tijela koje ih povezuje. Koristiti noge za kretanje umjesto kotača ili gusjenica što ima svoje prednosti i mane. S nogama je lakše prelaziti preko neravnog terena, ima mogućnost prekoračenja prepreka, manje prostora potrebno za zaokret itd. Korištenje nogu umjesto kotača ima i svoje nedostatke kao što su puno kompleksnija konstrukcija, sporija brzina kretanja od robota sa kotačima, skuplja izvedba itd. Budući da se u ovom radu razmatra konstruiranje hexapoda, nadalje će se usporediti srodne varijante robota koji koriste slične mehanizme lokomocije. Na slici 1. možemo vidjeti neke od primjera robota sa nogama.

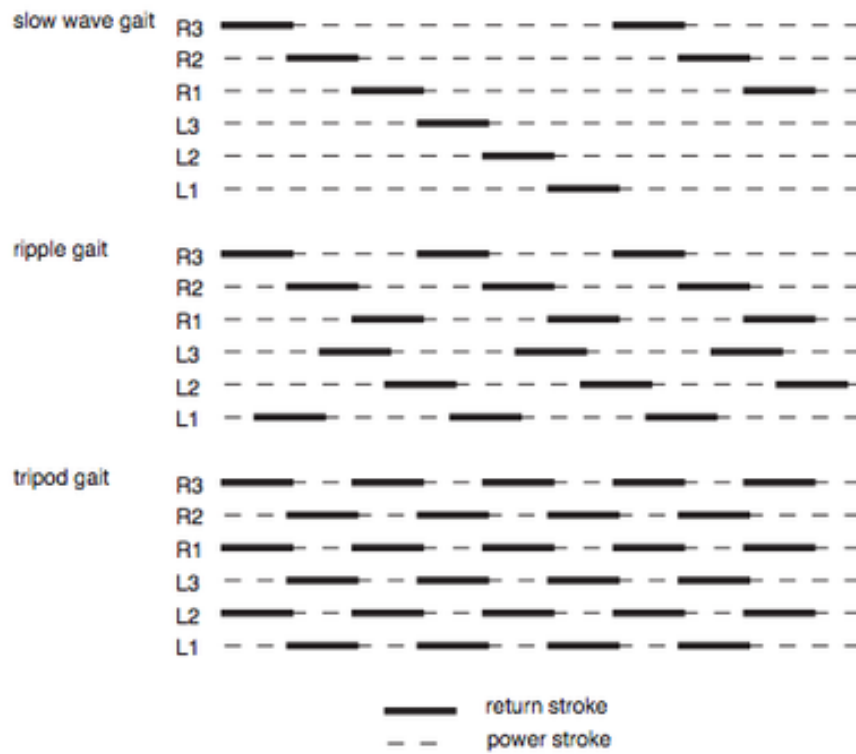


Slika 1: Quadruped (lijevo) [1], hexaped (desno) [2]

Zašto šest nogu, a ne četiri ili možda dvije? Najlakše bi bilo odgovoriti sa tzv. modelom gibanja "tripod gait". Kod tog modela tri noge miruju, a tri koračaju. S obzirom da za stabilnost hexapoda moramo uvijek imati tri noge na podu ili u stanju mirovanja, robot koji ima šest nogu sa tri noge radi korak, dok u slučaju četveronožnog robota korača samo s jednom nogom. [3]

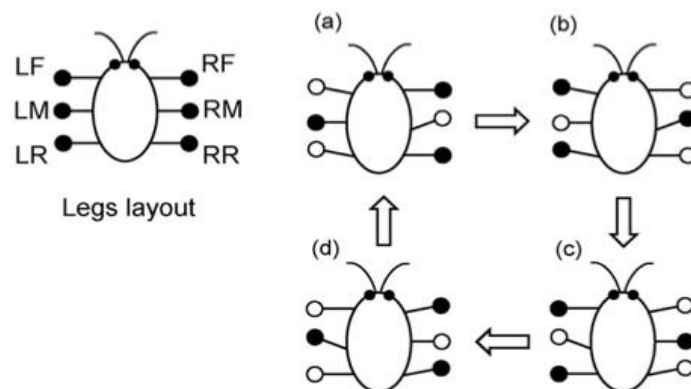
Na slici 2. moguće je vidjeti metode hoda i zašto je puno brži hexapod od robota sa četiri noge. Postoje tri načina gibanja hexapoda ili tri brzine hoda. Prvi način, najsporiji se zove "slow wave gait" kod kojeg se pomiće jedna po jedna noga. Budući da je taj način zato i najsporiji, već sada je jasno zašto je bolje imati šest nogu od četiri. Ako uvijek tri noge moraju biti na podu, kod četveronožnog robota ostaje samo jedna "slobodna" noga, tako da smo osuđeni samo na slow wave gait. Druga brzina hoda ili drugi način gibanja je tzv. „ripple gait“ kod kojeg na pola koraka jedne noge,

kreće druga noga, zatim na pola koraka druge noge kreće treća itd. Treća, najbrža metoda gibanja zove se „tripod gait“. Kod nje su uvijek tri noge u pokretu, a tri miruju i drže ravnotežu robota.



Slika 2: Načini gibanja hodajućeg robota [3]

Na slici 3. je ilustracija hoda šesteronožnog hodajućeg robota, poput kukca. Crno su označene noge koje su na tlu, dok su bijele noge koje se gibaju, rade korak. Noge, kao i tijelo za šesteronožnog hodajućeg robota u ovom diplomskom radu bit će izrađene aditivnom tehnologijom.



Slika 3: Ilustracija hoda šesteronožnog robota [4]

2 ADITIVNA TEHNOLOGIJA

Aditivna tehnologija temelji se na izradbi predmeta nanošenjem čestica u tankim slojevima. Suprotno od obrade odvajanja čestica, gdje mi skidamo čestice s nekog poluproizvoda da dobijemo konačni oblik. Proizvodni proces započinje tako da se na računalu konstruira 3D model. Kada je predmet modeliran, sprema se u poseban format (.stl). U tom formatu se otvara u programima gdje se podešavaju parametri ispisa te se generira G-kod. Printer na temelju G-koda, a ovisno o postupku i konfiguraciji osi, u slojevima proizvodi modelirani predmet. [5]

Ovisno o tehnologiji dobivanja slojeva i upotrijebljenim materijalima, koji mogu biti u krutom, tekućem i praškastom stanju, razvijeno je više postupaka aditivne proizvodnje. Najčešće se upotrebljavaju polimerni materijali, kao akrilonitril/butadien/stiren (ABS), poliamidi (PA), polikarbonat (PC), poli(metilmetakrilat) (PMMA), polilaktid (PLA), poli(vinil-klorid) (PVC), poliuretan (PUR), epoksidne smole, mogu se upotrebljavati i kompozitni materijali, keramika, čelik, aluminij, titanij i druge lake legure. [5]

PLA, koji će se koristiti u ovom radu, je prvi put sintetiziran prije više od 150 godina, no zbog gospodarskih i tehnoloških razloga njegova proizvodnja nije zaživjela. Razvoj PLA za tehničku primjenu započeo je 1994. godine i proizvela ga je tvrtka Cargill. Po prvi put je započela proizvodnja PLA 2001. godine. S obzirom na veliku potražnju tržišta za PLA i druge tvrtke su krenule u proizvodnju tog polimera. PURAC je tvrtka sa više od 70 godina iskustva u proizvodnji mliječne kiseline za medicinske svrhe, a najavila je svoj plan proširenja proizvodnje mliječne kiseline i za tehničke svrhe. [6]

Prema primijenjenoj tehnologiji postupci aditivne proizvodnje uobičajeno se razvrstavaju na:

- fotopolimerizaciju
- raspršivanje veziva
- raspršivanje materijala
- ekstrudiranje materijala
- laminiranje
- stapanje praha
- izravno taloženje materijala

3D printanje obuhvaća razne metode i tehnologije, mogu nam služiti za posebne namjene kao što su dizajn nakita ili modeliranje zubala. Većina tehnologija se koriste u industriji za izradu modela, funkcionalnih prototipova, proizvodnju alata i gotovih funkcionalnih dijelova. [7]

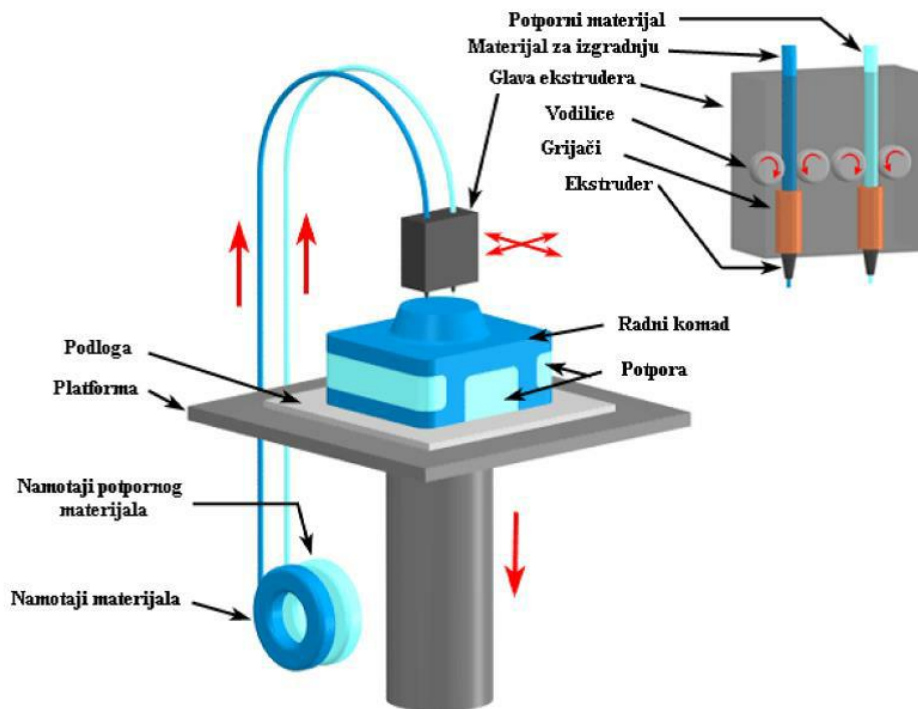
Kod primjene u proizvodnji, 3D printeri pružaju veliki kapacitet ispisa, vrhunsku preciznost i dimenzionalnu postojanost materijala. Za vizualne aplikacija kao što su dizajn proizvoda, umjetnost i specijalni efekti, pogodni su 3D printeri koji imaju mogućnost printanja više boja i materijala istovremeno za zapanjujuće realan ispis modela. Pristupačni stolni (eng. *desktop*) sustavi donose 3D model izravno na vaše radno mjesto te su pogodni za osobnu primjenu ili u malim timovima. [7]

Dizajneri, inženjeri, umjetnici i znanstvenici svakodnevno koriste 3D printere te pritom šire granice onoga što se može učiniti. Bilo da se koriste za osobnu primjenu ili proizvodnju, 3D printeri štede vrijeme i novac te ubrzavaju razvoj inovacija u gotovo svakoj industriji. [7]

2.1 FDM postupak

Postupak je predstavljen 1990. godine. Modeliranje topljenim depozitima ili FDM (eng. *Fused Deposition Modeling*) je postupak dobivanja proizvoda po principu sloj po sloj koristeći najčešće rastaljeni polimerni materijal. U literaturi se spominje i kao taložno očvršćivanje ili srašćivanje. Uređaji za izvođenje ovog postupka rade na principu troosnog NC obradnog centra. Kvaliteta izvedbe površine proizvoda često se uspoređuje sa SLS postupcima (selektivno lasersko srašćivanje), međutim proizvodi dobiveni ovom metodom su porozniji. [6]

Razlikujemo uređaje sa i bez grijane komore. Uređaji s grijanom komorom su skuplji i imaju veću preciznost i ponovljivost. Uređaje bez grijane komore dijelimo na one sa i bez grijane radne podloge.



Slika 4: Princip rada FDM postupka [8]

Polimerni materijal u obliku žice prolazi kroz ekstruzijsku mlaznicu kroz koju se kontrolira protok materijala. Mlaznica se grije kako bi dosegla temperaturu tališta materijala, te ima slobodu kretanja u horizontalnim i vertikalnim smjerovima. Putanja mlaznice je kontrolirana od strane programskog sustava za upravljanje. Printer putanju određuje u odnosu na prethodno učitani 3D model koji se želi izraditi. Dio se izrađuje postepenim ekstrudiranjem termoplastičnog materijala sloj po sloj. Prilikom doticaja sa podlogom ili prethodno izrađenim slojem, pri pomicanju mlaznice materijal se gotovo trenutačno skrućuje.

Karakteristike FDM postupka su sljedeće:

Prednosti :

- relativno brza izrada,
- malo početno ulaganje,
- niska cijena materijala i potrošnih dijelova,
- mogućnost korištenja više materijala,
- mogućnost izrade modela iz dva različita materijala odnosno dvije različite boje,
- sigurnost rada stroja,
- prototipove je moguće naknadno bojati, brusiti i sl.,

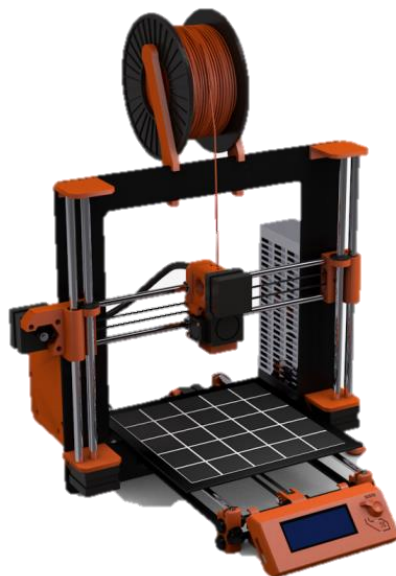
- nije potrebno hlađenje prototipa,
- moguća izrada više prototipova odjednom, odnosno koliko ih stane na radnu podlogu.

Nedostaci :

- nepredvidljivo skupljanje materijala,
- vidljive su linije slojeva stoga je često potrebna naknadna obrada,
- deformiranje materijala i raslojavanje,
- čvrstoća je smanjena u okomitom smjeru prema smjeru izrade,
- nemogućnost izrade oštih rubova jer je mlaznica okruglog presjeka,
- dimenzijska točnost i postojanost. [12]

2.1.1 Prusa i3 mk2

Prusa i3 je 3D printer namijenjen FDM postupku, proizveden od Češke tvrtke Prusa Research. Jedan od najkorištenijih stolnih 3D printera, a od 2016. godine postaje najkorišteniji 3D printer u svijetu. Konstruirao ga je Josef Prusa 2012. godine. 2016. i 2017. izlaze varijante MK2 i MK2S. Dok je 2017. godine predstavljena MK3 varijanta sa značajnim poboljšanjem naspram prijašnjih modela. Prusa i3 pokazao se kao jako dobar 3D printer prvenstveno zbog svoje niske cijene i jednostavnosti. [9]



Slika 5: 3D printer Prusa i3 mk2 [10]

Karakteristike printera:

- jedan ekstruder
- radni volumen 250x210x210 mm
- rezolucija 3D ispisa 0,05 - 0,30 mm
- preciznost položaja 0,0125 mm
- radna temperatura mlaznice max. 290°C
- temperatura podloge max. 100°C
- promjer mlaznice 0,4 mm
- težina 6,5 kg
- vanjske dimenzije 420x420x380 mm [11]

2.2 Materijali

Uređaji bez grijane komore najčešće upotrebljavaju Akrilonitril-butadien-stiren (ABS) i Polilaktid (PLA). Odnosno za ABS trebaju biti opremljeni s grijanom radnom podlogom. Osim navedenih koriste se i Poliamid (PA), Elastoplastomeri (TPE), Poli(etilen-tereftalat) (PET), Poli(vinil-klorid) (PVC), Poli(vinil-amid) (PVA), Polietilen (PE) itd., ali su u istraživačkoj fazi. Vjerojatno ćemo u skoroj budućnosti vidjeti i njih u ponudi. Zbog naglog rasta popularnosti ovakvih uređaja izbor materijal se neprestano širi.

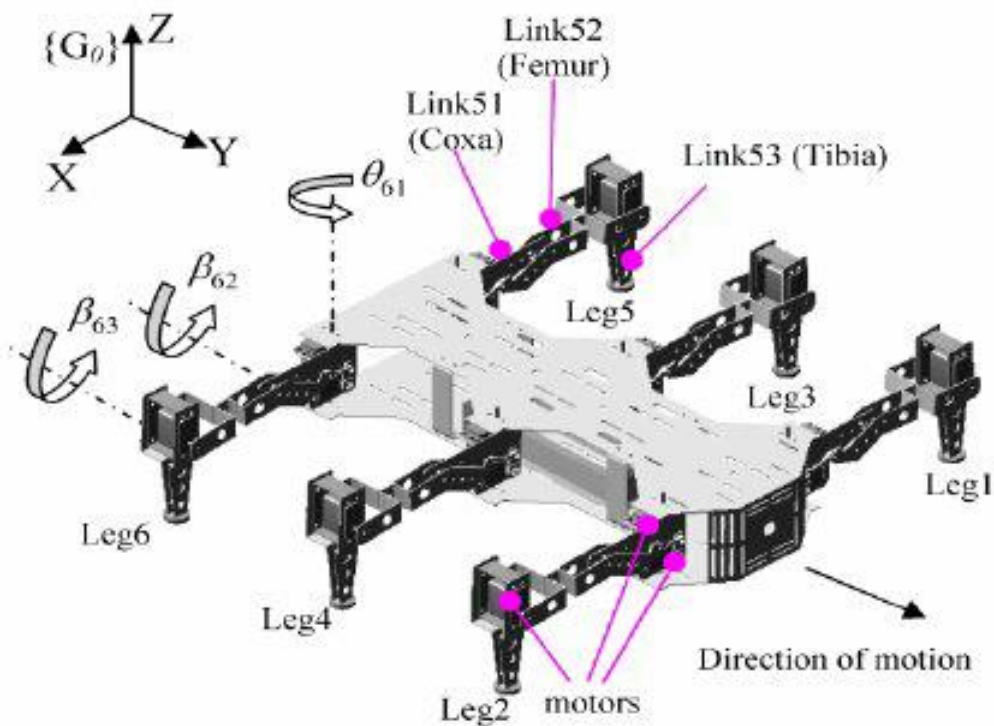
ABS je najpopularniji materijal za FDM postupak, ali za uređaje s grijanom radnom podlogom zbog deformacija koje se događaju za vrijeme printanja zbog temperaturnih razlika u raznim zonama. Nije jako osjetljiv na temperaturu, pa je primjenjiv za izradu gdje temperatura treba biti precizno kalibrirana. Ima jači miris kad je vruć i često se iskrivljava na donjim kutevima što otežava skidanje s platforme. Omogućuje bolje definiranu površinu pa je efikasan za primjenu izrade objekata s većim skošenjima. Najveće je čvrstoće od sličnih materijala. Bez obzira koliko se puta rastopi i očvrstne, zadržava svoja kemijska svojstva. Ovo je jedna od najčešće korištenih plastika u industriji. Prva je plastika koja je korištena u 3D printerima i zbog toga još i danas ima veliku ulogu u svijetu 3D printa.

PLA postaje sve prisutniji u proizvodnji. Biorazgradiv je i nema miris kao ABS. Ne zahtijeva korištenje grijanje platforme i ne iskrivljava se koliko i ABS. Najjednostavniji je za printanje. Pripada skupini termoplastika pa kao i ABS zadržava svoja kemijska svojstva bez obzira koliko se puta rastope i očvrstnu. Nastaje

preradom kukuruzne škrobi i jedan je od rijetkih filamenata koji nije baziran na nafti. Definitivno broj jedan u kategoriji „eco-friendly“. Krut, ovaj materijal je izuzetno krhak i zbog toga lagano puca, a pošto se printa na donjoj granici temperature, termički je nestabilan već pri 70 °C. PLA postaje sve prisutniji u proizvodnji. [13]

3 KONSTRUIRANJE DIJELOVA LOKOMOCIJSKOG MEHANIZMA ROBOTA

3D modeliranje, izrada sklopova i nacrti radit će se u SolidWorks programskom paketu. Noga robota podijeljena je na tri glavne cjeline. Kuk, noga i stopalo (eng. *hip, leg, foot*) tako da je lakše za pratiti i posložiti modele u nastavku. Primjer jednog takvog robota možemo vidjeti na slici 6.



Slika 6: Shematski prikaz robota [14]

3.1 Konstruiranje dijelova okvira noge robota

Konstruiranje dijelova noge u najvećoj mjeri se temelji na dimenzijama servo motora koji pokreću samu nogu. Potrebno je konstruirati kućišta za servo motore tako da ne dolazi do kolizije pojedinih dijelova noge, odnosno da ne bi došlo do onemogućenja hoda robota. Isto tako, treba pripaziti da se noge mogu sklopiti u neki praktičniji položaj kad je robot u stanju mirovanja. Još jedan od problema koji se javlja je potrebni prostor za žice. Svaki servo motor treba biti upravljan i spojen na izvor energije, tako da svaki mora imati pristup do središta, gdje će se izvor nalaziti.

Konstruiranje dijelova počinje od kuka i završava na stopalu. U tablici 1 navedeni su podsklopovi, dijelovi (modeli) i njihove količine za jedan sklop noge hexapoda.

Tablica 1: Dijelovi noge hexapoda

Podsklop	Model	Količina	Dimenzije mm
1.SSG (kuk)	kukKuciste	1	45 x 18 x 28
	kukPoklopac	1	53 x 55 x 18
	servoMotor	1	30 x 12 x 32
	kukAdapterServo	1	35 x 35 x 5
	kukAdapterLezaj	1	35 x 35 x 5
2. SSG (noga)	nogaKuciste	2	84 x 24 x 18
	servoMotor	2	30 x 12 x 32
Krajnji članak (stopalo)	stopaloAdapterServo	1	60 x 40 x 5
	stopaloAdapterLezaj	1	60 x 40 x 5
	spojAdaptora	1	36 x 40 x 10
	stopalo	1	84 x 36 x 4

3.1.1 Elektromotorni pogon

Konstruiranje modela kuka i noge temelji se na izradi kućišta oko servo motora. Za pokretanje nogu, tj. robota koristit će se servo motor JX Servo 1171MG. Njegove karakterisitke su:

- raspon napona 4,8 - 6,0 V
- brzina rada (4,8 V) 0,13 sec 60°
- brzina rada (6,0 V) 0,11 sec 60°
- dimenzije 30x12x31,7 mm
- težina 17,5 g
- dužina žice za spajanje 180 mm

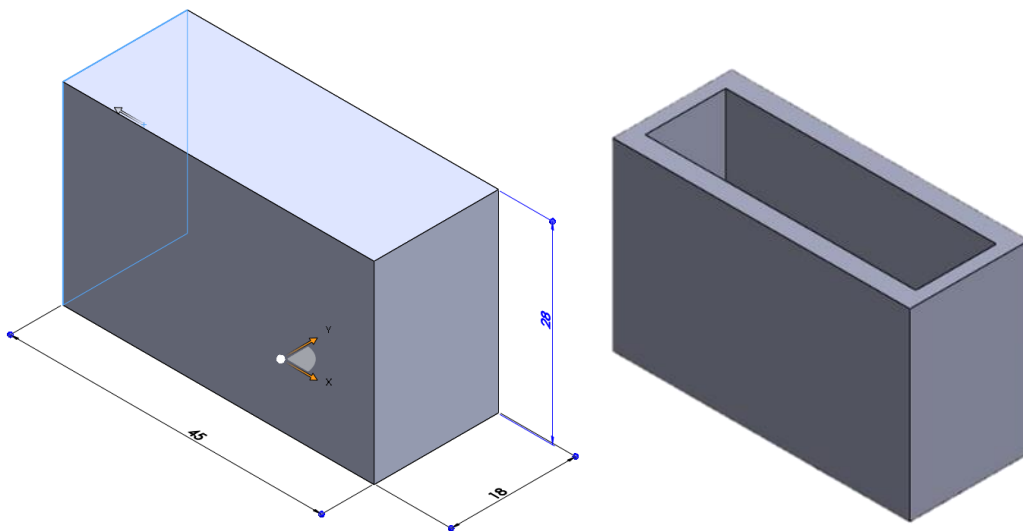


Slika 7: Servo motor 1171MG

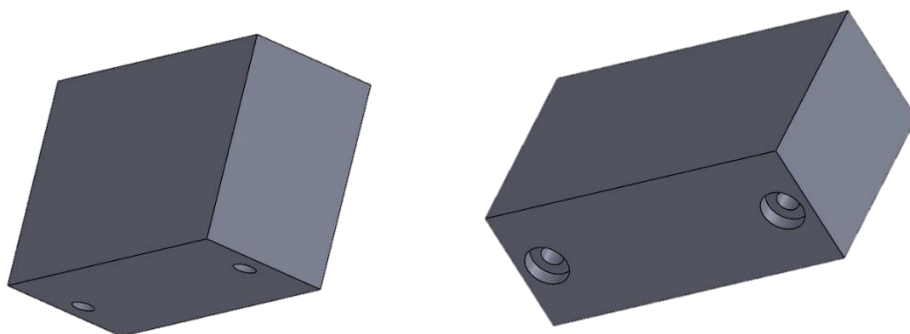
3.1.2 Dijelovi 1. stupnja slobode gibanja - kuk

Kućište za servo motor (kukKuciste) modelirano je sljedećim naredbama (slike 8. do 11.):

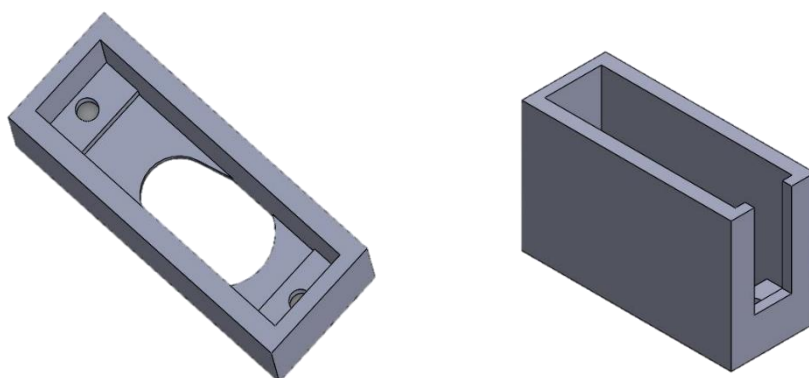
- Boss-Extrude1
- Cut-Extrude1
- Cut-Extrude2
- Cut-Extrude3
- Cut-Extrude4
- Cut-Extrude5
- Fillet1



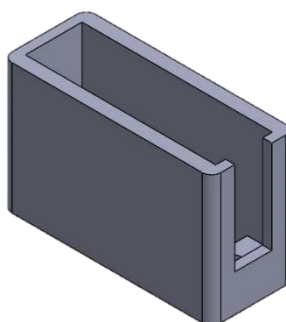
Slika 8: Boss-Extrude1 (lijevo) Cut-Extrude1 (desno)



Slika 9: Cut-Extrude2 (lijevo) Cut-Extrude3 (desno)



Slika 10: Cut-Extrude4 (lijevo) Cut-Extrude5 (desno)



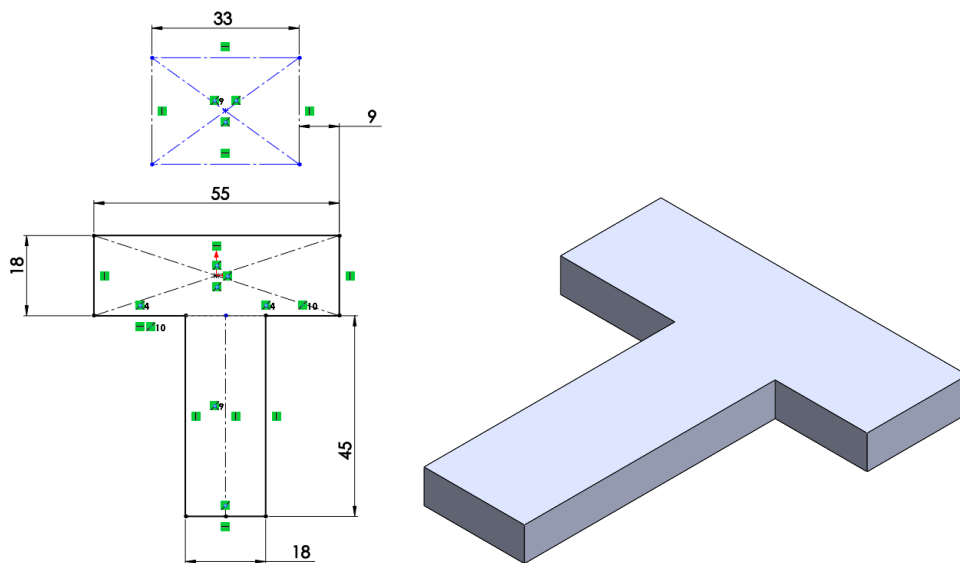
Slika 11: Fillet1 (lijevo)

Kao što se može i vidjeti sa slika, kućište za prvi servo motor napravljeno je sa sedam naredbi. Odabir i redosljed naredbi, odnosno značajki (eng. *feature*) može biti

i drugačiji, a to najviše ovisi o vještinama i iskustvu konstruktora. Bitno je da konačni model bude kompatibilan s ostalim dijelovima, komponentama i spojnim materijalom.

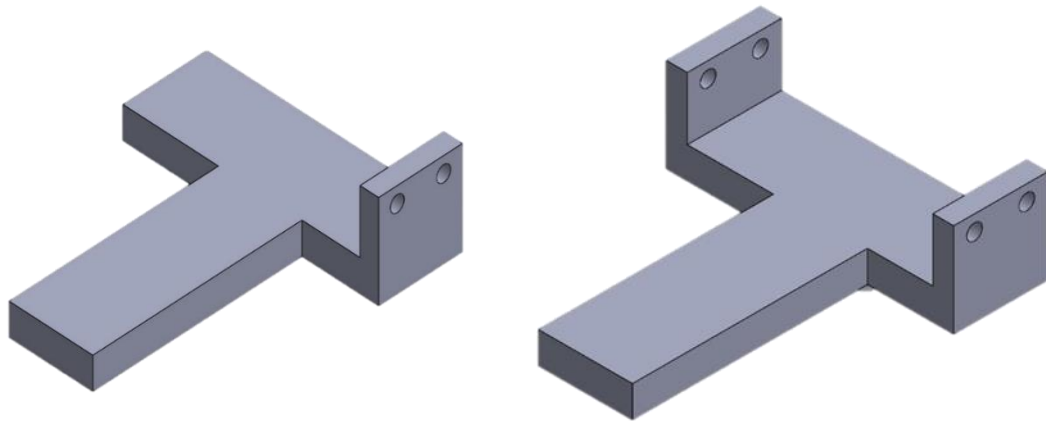
Poklopac za kućište prvog servo motora (kukPoklopac) napravljen je sa sljedećim naredbama (slike 12. do 16.):

- Boss-Extrude1
- Boss-Extrude2
- Cut-Extrude1
- Mirror1
- Cut-Extrude2
- Cut-Extrude3
- Cut-Extrude4
- Fillet1
- Cut-Extrude5
- Cut-Extrude6

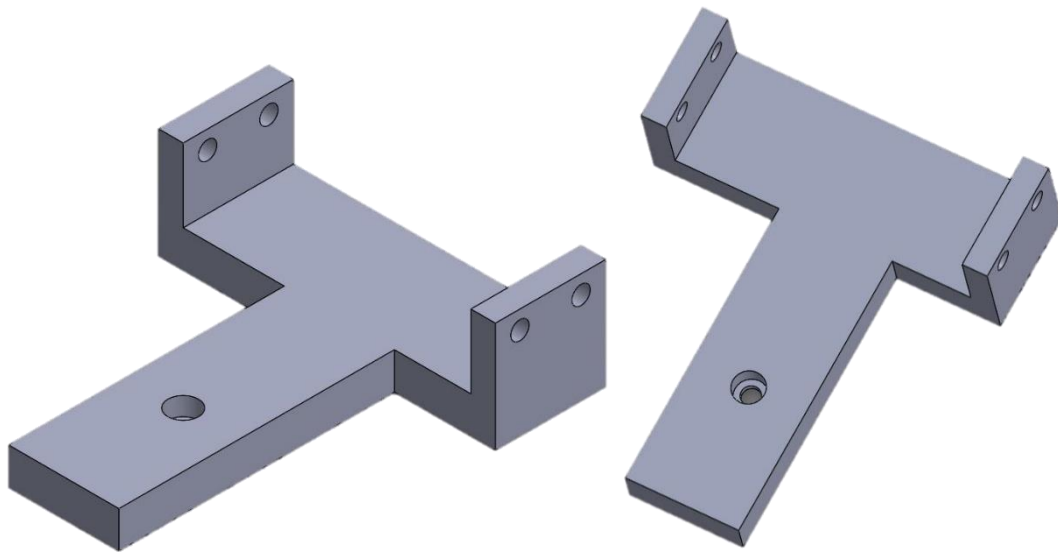


Slika 12: Sketch1 za Boss-Extrude1 (lijevo) Boss-Extrude1 (desno)

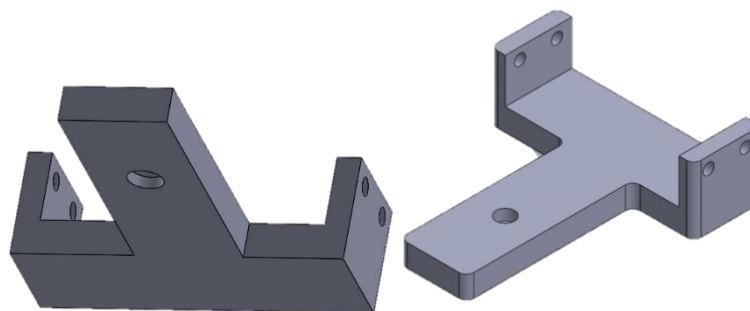
Na slici 12. (lijevo) vidi se skica (eng. sketch) za koju se je upotrijebila naredba Boss-Extrude koja služi za ekstrudiranje skice. U ovom slučaju ekstrudiralo se je za 6 mm. Na slici 12. (desno) vidi se kako model izgleda nakon što je primijenjena naredba Boss-Extrude.



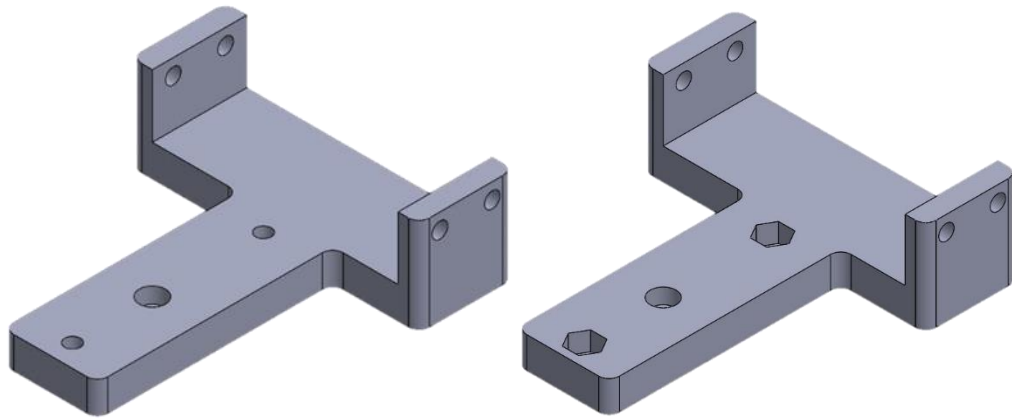
Slika 13: Cut-Extrude1 (lijevo) Mirror1 (desno)



Slika 14: Cut-Extrude2 (lijevo) Cut-Extrude3 (desno)



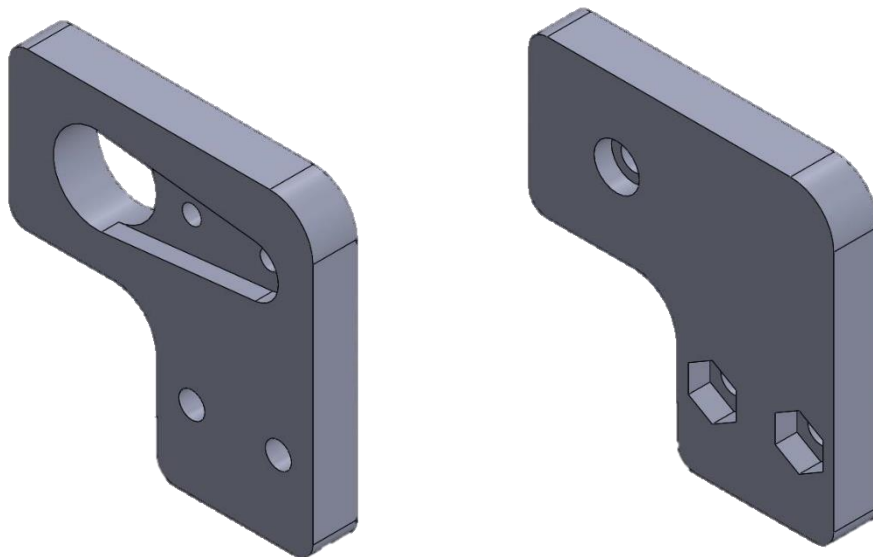
Slika 15: Cut-Extrude4 (lijevo) Fillet1 (desno)



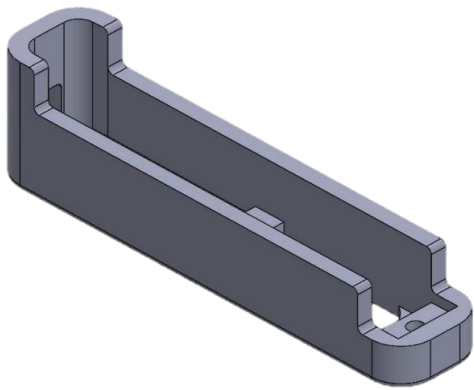
Slika 16: Cut-Extrude5 (lijevo) Cut-Extrude6 (desno)

3.1.3 Dijelovi 2. i 3. stupnja slobode gibanja

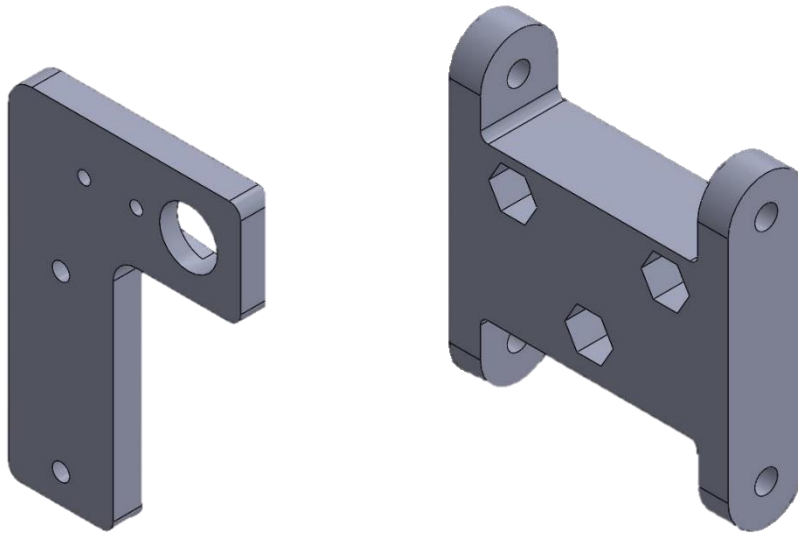
Na sljedećim slikama (17. do 20.) možemo vidjeti modele preostalih dijelova.



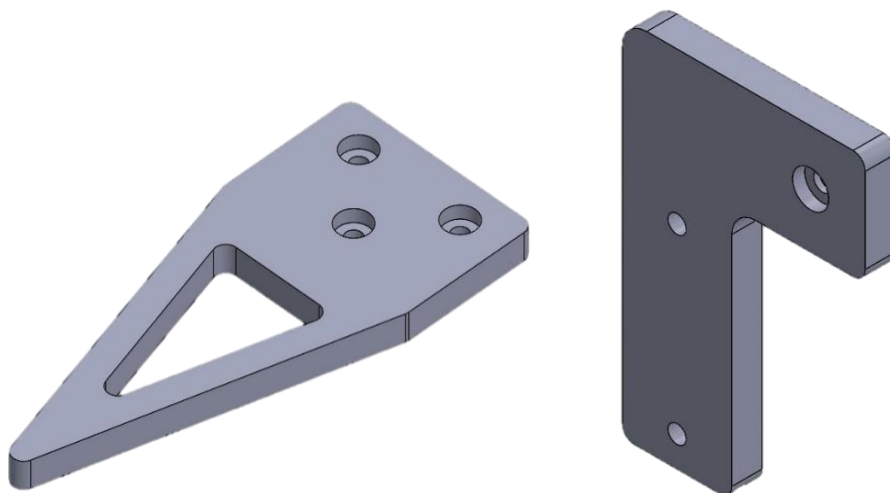
Slika 17: kukAdapterServo (lijevo), kukAdapterLezaj (desno)



Slika 18: nogaKuciste (lijevo), proizvedena nogaKuciste (desno)



Slika 19: stopaloAdapterServo (lijevo), spojAdaptera (desno)



Slika 20: stopalo (lijevo) stopaloAdapterLezaj (desno)

3.2 Sklopni model noge robota

U nastavku rada dalje je opisano kako će se prethodno navedeni dijelovi sklapati u jednu nogu. Svi dijelovi su konstruirani tako da se međusobno spajaju vijčanim spojem veličine M3. Počinjemo od sklopa kuka zatim noge i završavamo sa stopalom.

Jedna noga sastoji se od 16 dijelova uključujući i horne servo motora.

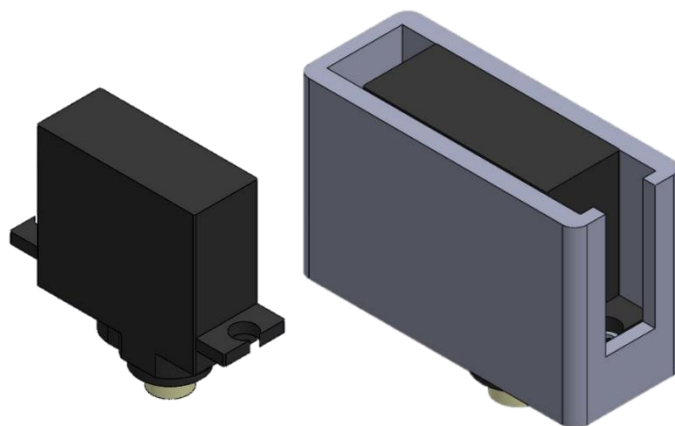
3.2.1 Sklop 1. stupnja slobode gibanja

Kuk se sastoji od 6 komada. Noga također od 6 dijelova, a stopalo od 4.

Tablica 2: Popis dijelova za kuk

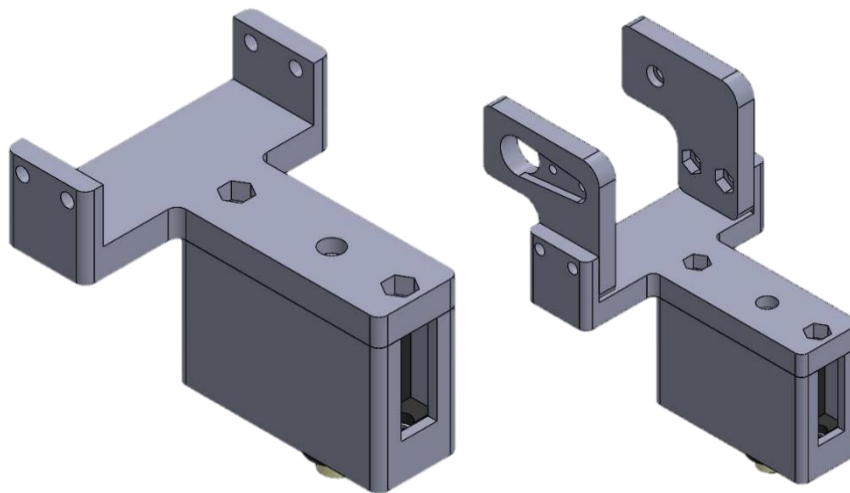
Naziv	Količina
ServoMotor	1
horna	1
kukKuciste	1
kukPoklopac	1
kukAdapterServo	1
kukAdapterLezaj	1

Na sljedećim slikama 21. i 22. možemo vidjeti kako se sklapa kuk.



Slika 21: Servo motor postavljen u kućište

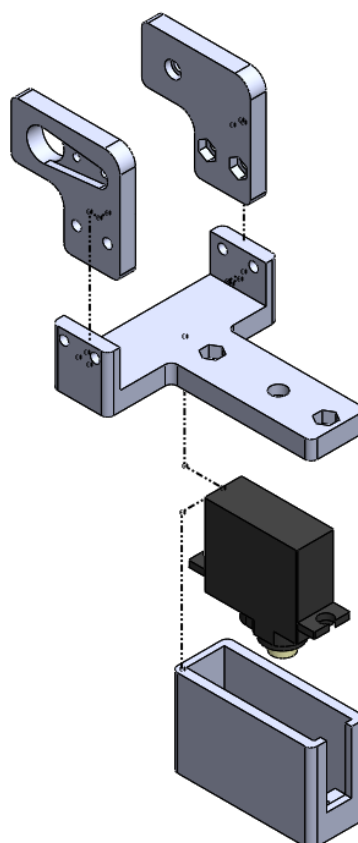
Prvi korak je da se servo motor stavi u donji dio kućišta tako da pogonski dio okrenemo prema dolje.



Slika 22: Gornji i donji dio kućišta sa prihvatnicama

Drugi korak je da se gornji dio kućišta spoji vijcima na donji, zatim se sa jedne strane spoji pogonska prihvatnica kuka, a sa druge slobodna prihvatnica.

Na slici 23. možemo vidjeti eksplodirani prikaz kuka.



Slika 23: Eksplodirani prikaz kuka

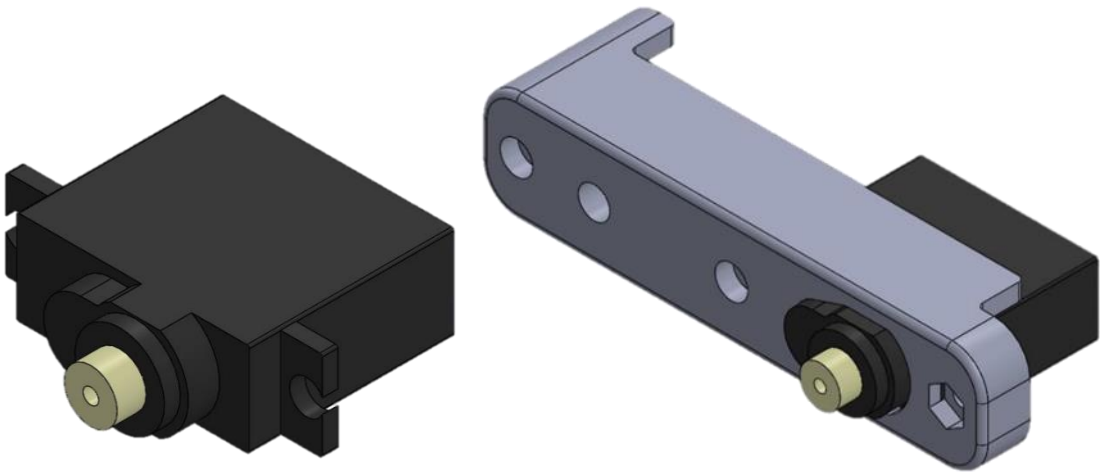
3.2.2 Sklop 2. i 3. stupnja slobode gibanja

Sljedeći korak je sklopiti nogu koja nam daje 2. i 3. SSG.

Tablica 3: Popis dijelova za nogu

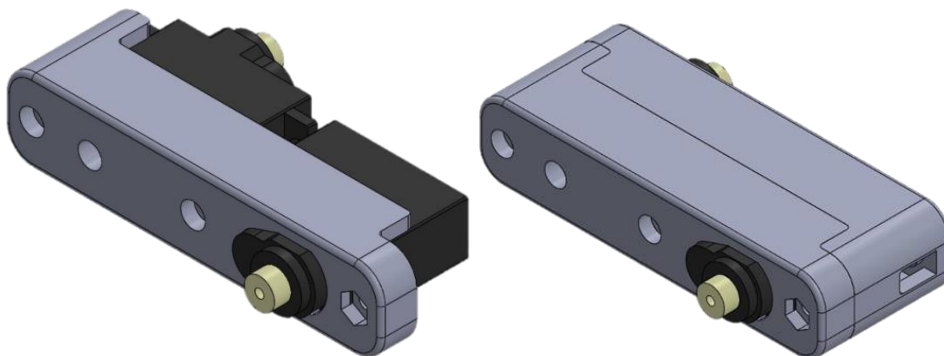
Naziv	Količina
ServoMotor	2
horna	2
nogaKuciste	2

Na slikama 24. i 25. možemo vidjeti kako se sklapa noga.



Slika 24: Servo motor u kućištu noge

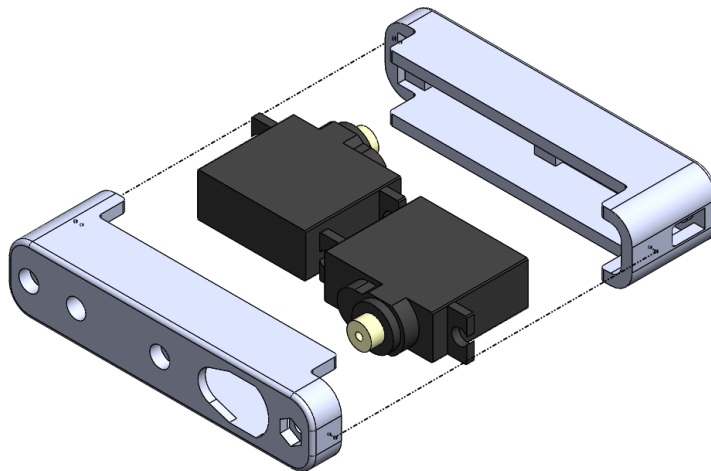
Isto kao i kod kuka, počinjemo tako da se servo motor stavlja u kućište, ali u ovom slučaju koristimo 2 servo motora i dijelovi kućišta su jednakog oblika.



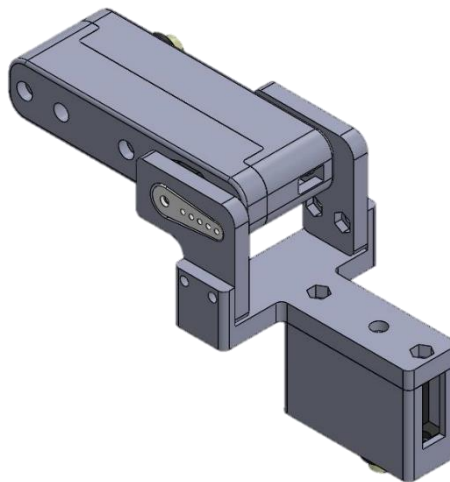
Slika 25: Postavljanje drugog servo motora u kućište

Drugi korak je postaviti preostali servo motor u kućište vodeći računa da pogonske strane budu orijentirane u suprotnim smjerovima, zatim spajanje drugog dijela kućišta noge.

Na slici 26. možemo vidjeti eksplodirani prikaz noge.



Slika 26: Eksplodirani prikaz noge



Slika 27: Noga spojena na kuk

Slika 27. Prikazuje spoj noge na kuk.

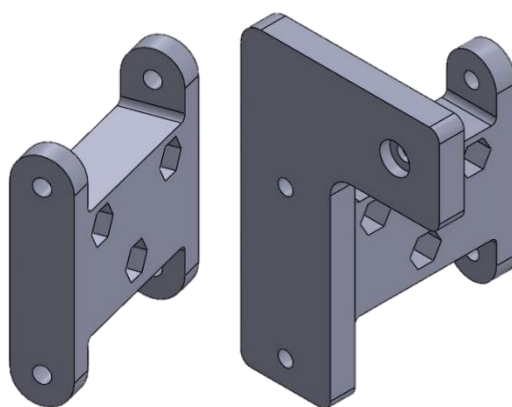
3.2.3 Sklop krajnjeg članka, „stopala“

Preostalo je samo još sklopiti krajnji članak i imamo sve dijelove noge. Tablica 4. prikazuje dijelove koji se koriste.

Tablica 4: Popis dijelova za stopalo

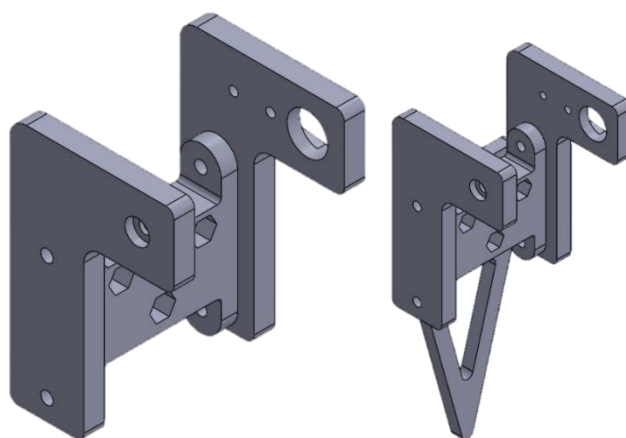
Naziv	Količina
stopaloAdapterLezaj	1
stopaloAdapterServo	1
spojAdaptera	1
stopalo	1

Na slikama 28. i 29. možemo vidjeti kako se spaja stopalo.



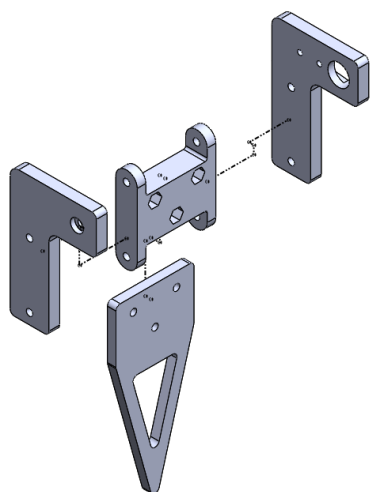
Slika 28: spojAdaptera (lijevo) stopaloAdapterLezaj (desno)

Na spojAdaptera spojimo stopaloAdapterLezaj na stranu noge gdje nije pogon, a stopaloAdapterServo spojimo na stranu na kojoj je pogon servo motora.

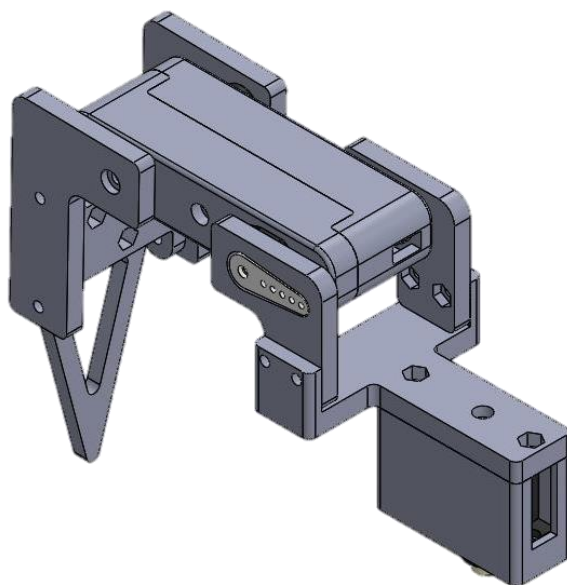


Slika 29: Spajanje stopala na spojAdaptera

Na slici 30. možemo vidjeti eksplodirani prikaz stopala.



Slika 30: Eksplozirani prikaz stopala

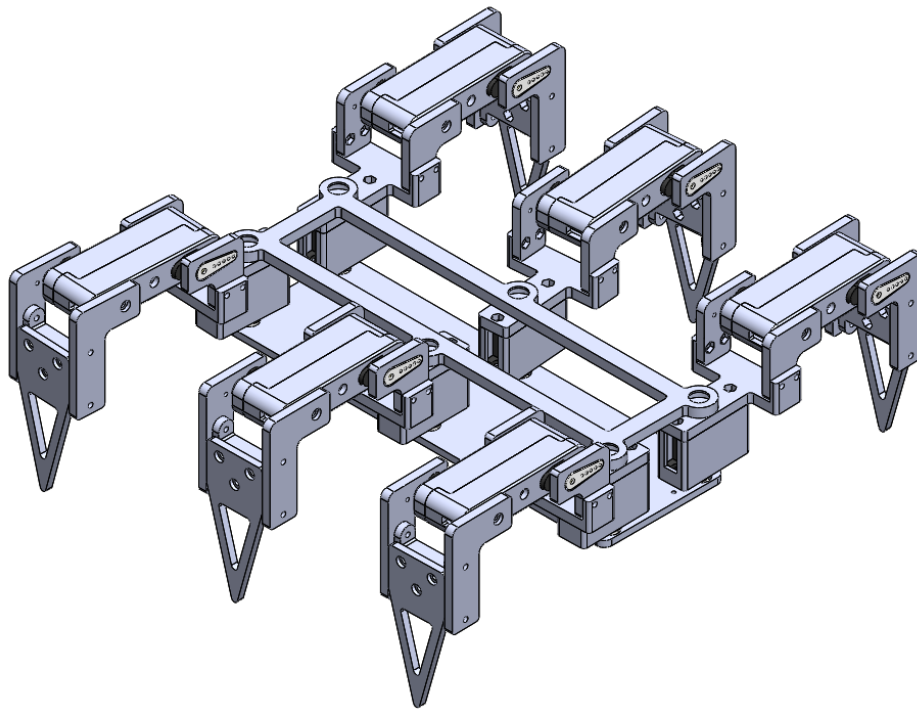


Slika 31: Gotova noga, spoj kuka, noge i stopala

Slika 31. Prikazuje sklop svih dijelova. Stopalo se spaja na nogu, koja se spaja na kuk i tako čine jednu cijelu nogu.

Sada još preostaje da se ova radnja ponovi dodatnih pet puta kako bi napravili šest potrebnih noga.

3.3 Sklopni model lokomocijskog mehanizma robota



Slika 32: Prikaz sklopljenog modela robota

Slika 32. Prikazuje robota sa šest nogu opisanih u prethodnom poglavlju.

4 KINEMATIČKA ANALIZA GIBANJA ROBOTA

4.1 Analiza sklopa noge

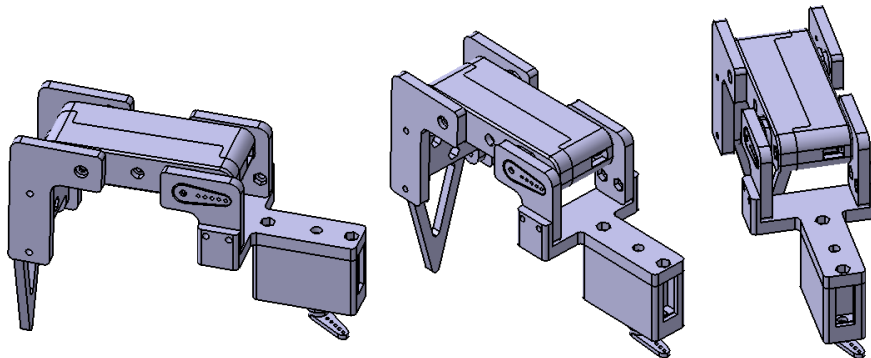
U jednoj nozi robota nalaze se tri servo motora, to nam omogućuje tri slobode gibanja. Kao što je već prije navedeno, jedan servo motor se nalazi u kuku, a dva u nozi. Na sljedećim slikama možemo vidjeti neke od mogućnosti gibanja noge.

Svaki servo motor ima raspon gibanja od ukupno 180° , prije same montaže motora, potrebno je podesiti inicijalni kut kako bi se moglo ostvariti predviđeno gibanje mehanizma. U tablici 5. možemo vidjeti raspon gibanja za pojedine dijelove.

Tablica 5: Raspon gibanja dijelova nogu

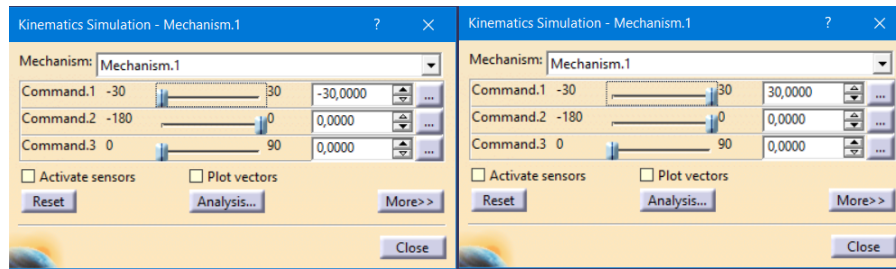
Predmet	Raspon gibanja
kuk	-30° do $+30^\circ$
noga	-180° do 0°
stopalo	0° do 90°

Napomena: Noge na lijevoj strani su "zakrenute" za 180° , pa će se za njih kuk gibati od 150° do 210° što možemo vidjeti na slikama klizača koje ih opisuju.

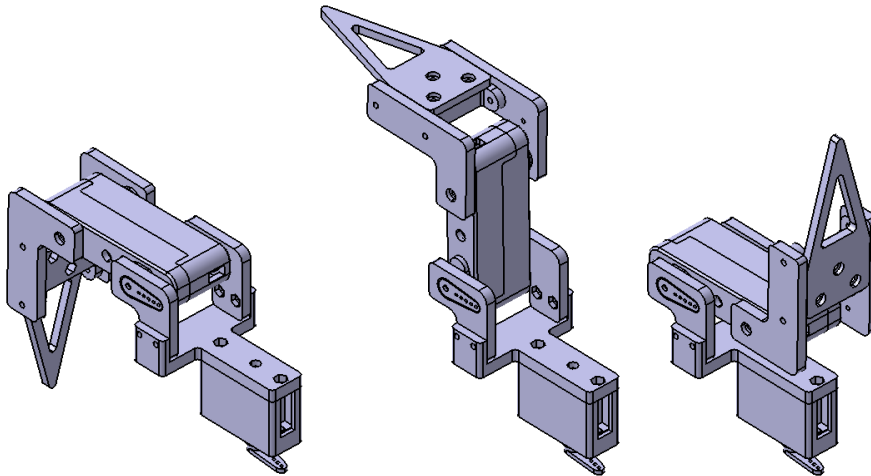


Slika 33: 1. Stupanj slobode gibanja

Prvi servo motor nam omogućuje kretnje 30 stupnjeva u lijevu i desnu stranu (vidi sliku 33.). Na slici 34. vidimo prikaz gibanja preko klizača (eng. *sliders*). Command.1 odnosi se na gibanje kuka, Command.2 na nogu, a Command .3 na gibanje stopala.

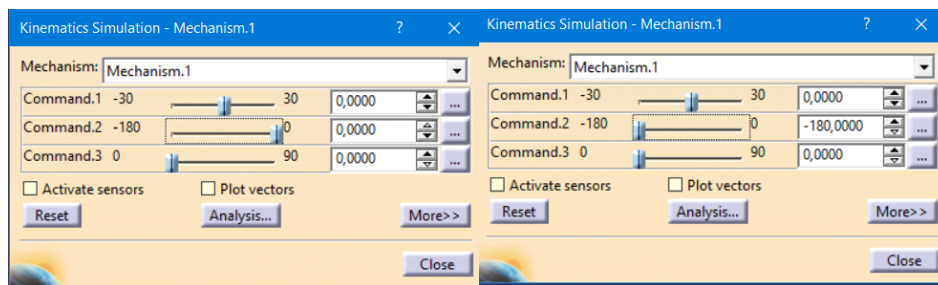


Slika 34: Prikaz klizača za gibanje kuka od jedne krajnje točke do druge



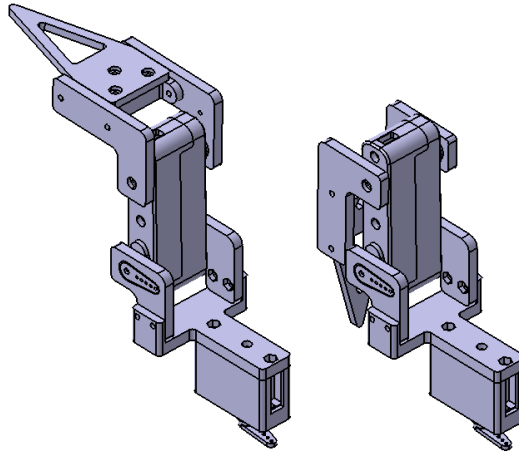
Slika 35: 2. Stupanj slobode gibanja

Drugi servo motor osim što služi za hod, omogućuje nozi da se sklopi u praktičnije stanje za trenutke kad je robot van upotrebe. Na slici 35. prikazan je 2. stupanj slobode gibanja, a na slici 36. vidimo prikaz gibanja noge preko klizača.

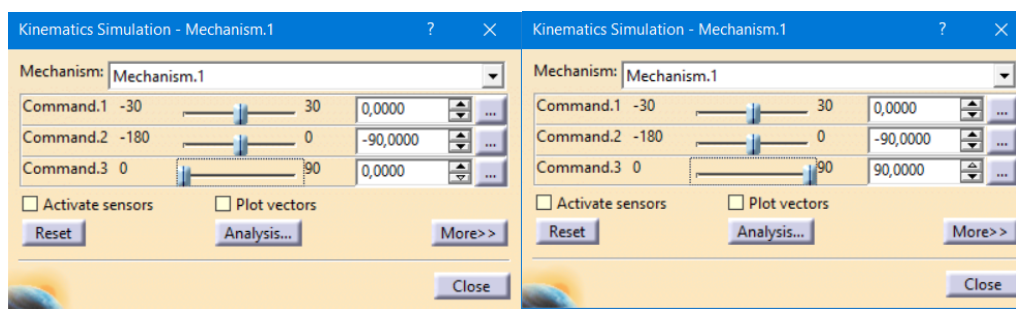


Slika 36: Prikaz klizača za gibanje noge od jedne do druge krajnje točke

Na kraju ostaje još zadnji servo motor koji omogućuje gibanje stopala. Na slici 37. prikazan je 3. stupanj slobode gibanja, a na slici 38. položaj klizača.

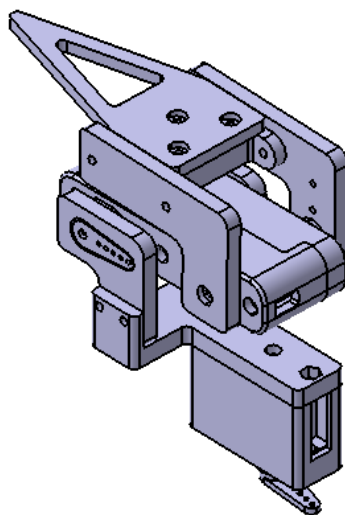


Slika 37: 3. Stupanj slobode gibanja

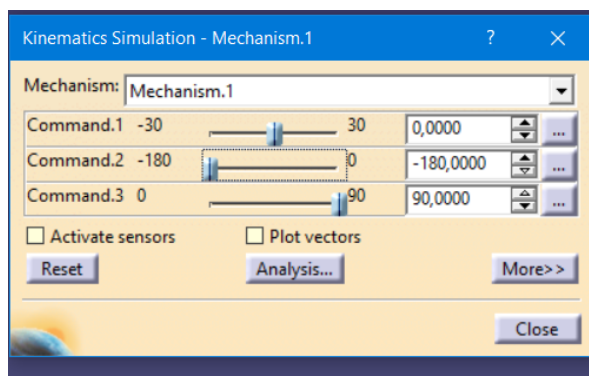


Slika 38: Prikaz klizača za gibanje stopala od jedne krajnje točke do druge

U nastavku slijede slike 39. i 40. koje opisuju položaj noge kada je u sklopljenom stanju za vrijeme kada robot nije u upotrebi.



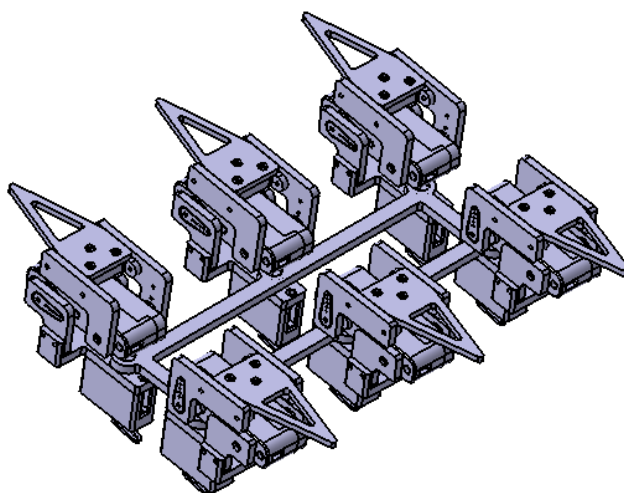
Slika 39: Noga u sklopljenom položaju



Slika 40: Prikaz klizača dijelova noge za sklopljeno stanje

4.2 Konfiguracije položaja lokomocijskog mehanizma

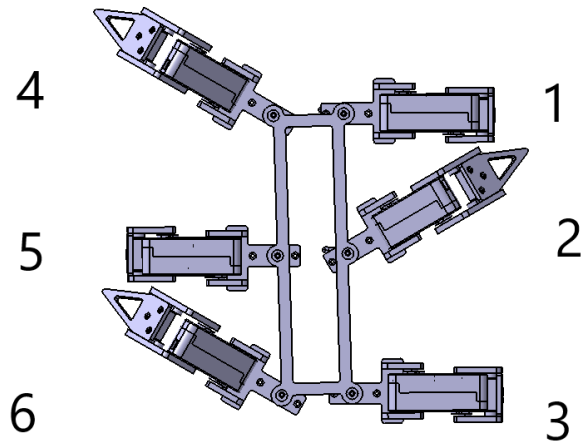
Na sljedećim slikama možemo vidjeti neke od konfiguracija robota, kako će izgledati kada je u "stand-by" modu, kada je sklopljen, kako će se kretati. Detaljno će biti analizirano kako će robot izvoditi "tripod gait" iz uvodnog poglavlja. Na slici 41. možemo vidjeti robota u sklopljenom stanju.



Slika 41: Robot u sklopljenom (fold) položaju

Tripod gait se može podijeliti u četiri faze:

1. korak sa 3 noge (br. 2,4,6)
2. oslanjanje na 3 noge (br. 2,4,6)
3. korak sa preostale 3 noge (br. 1,3,5)
4. oslanjanje na te 3 noge (br. 1,3,5)

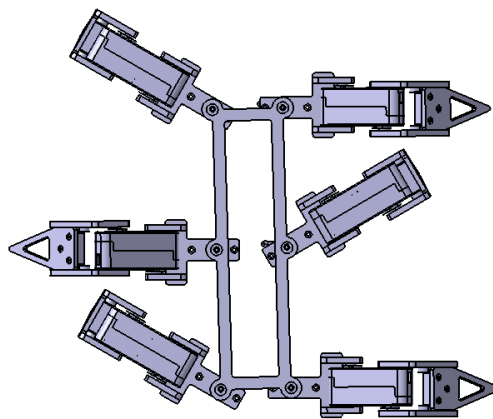


Slika 42: Prva faza tripod gait

Na slici 42. prikazana je prva faza tripod gait-a, te brojevi noga na koje se odnose tablice 6. do 9. U tablici 6. je opisan položaj za pojedinu nogu za prvu fazu.

Tablica 6: Položaj nogu za prvu fazu

Broj noge	Položaj kuk/noga/stopalo	Broj noge	Položaj kuk/noga/stopalo
4	$210^{\circ}/-40^{\circ}/0^{\circ}$	1	$0^{\circ}/0^{\circ}/0^{\circ}$
5	$180^{\circ}/0^{\circ}/0^{\circ}$	2	$-30^{\circ}/-40^{\circ}/0^{\circ}$
6	$210^{\circ}/-40^{\circ}/0^{\circ}$	3	$0^{\circ}/0^{\circ}/0^{\circ}$

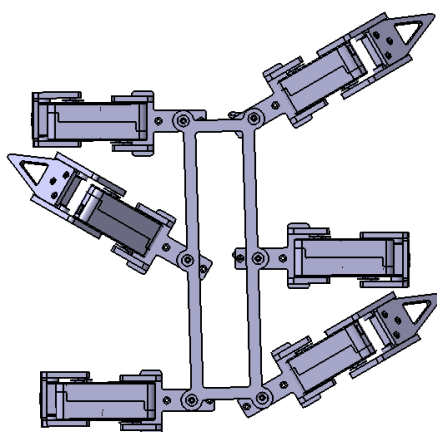


Slika 43: Druga faza tripod gait

Slika 43. prikazuje drugu fazu tripod gait, a tablica 7. opisuje položaj dijelva nogu.

Tablica 7: Položaj nogu za drugu fazu

Broj noge	Položaj kuk/noga/stopalo	Broj noge	Položaj kuk/noga/stopalo
4	$210^{\circ}/0^{\circ}/0^{\circ}$	1	$0^{\circ}/-40^{\circ}/0^{\circ}$
5	$180^{\circ}/-40^{\circ}/0^{\circ}$	2	$-30^{\circ}/0^{\circ}/0^{\circ}$
6	$210^{\circ}/0^{\circ}/0^{\circ}$	3	$0^{\circ}/-40^{\circ}/0^{\circ}$

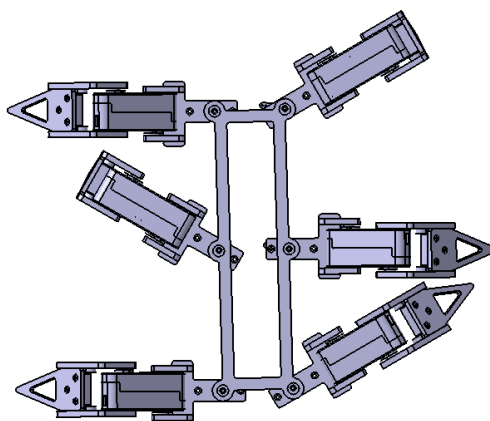


Slika 44: Treća faza tripod gait

Slika 44. i tablica 8. prikazuju treću fazu tripod gait

Tablica 8: Položaj dijelova za treću fazu

Broj noge	Položaj kuk/noga/stopalo	Broj noge	Položaj kuk/noga/stopalo
4	$180^{\circ}/0^{\circ}/0^{\circ}$	1	$-30^{\circ}/-40^{\circ}/0^{\circ}$
5	$210^{\circ}/-40^{\circ}/0^{\circ}$	2	$0^{\circ}/0^{\circ}/0^{\circ}$
6	$180^{\circ}/0^{\circ}/0^{\circ}$	3	$-30^{\circ}/-40^{\circ}/0^{\circ}$



Slika 45: Četvrta faza tripod gait

Na slici 45. prikazana je zadnja faza tripod gait, nakon nje opet krećemo od prve faze i ponavljamo korake. Tablica 9. opisuje položaj dijelova noge za četvrtu fazu.

Tablica 9: Položaj dijelova za četvrtu fazu

Broj noge	Položaj kuk/noga/stopalo	Broj noge	Položaj kuk/noga/stopalo
4	$180^{\circ}/0^{\circ}/0^{\circ}$	1	$-30^{\circ}/-40^{\circ}/0^{\circ}$
5	$210^{\circ}/-40^{\circ}/0^{\circ}$	2	$0^{\circ}/0^{\circ}/0^{\circ}$
6	$180^{\circ}/0^{\circ}/0^{\circ}$	3	$-30^{\circ}/-40^{\circ}/0^{\circ}$

5 PRIPREMA DIJELOVA ZA IZRADU FDM POSTUPKOM

Nakon provedene kinematičke analize, ukoliko postoji kolizija, potrebno je revidirati modele. Modeli se zatim spremaju u .stl formatu koji se otvara programskim paketima koji služe za podešavanje parametara ispisa i generiranje potrebnog g code-a pomoću kojeg 3D printer izrađuje dijelove. 3D printer Prusa i3 MK2 koji će se koristiti za izradu, kompatibilan je sa različitim programima (PrusaControl, Slicer, Simplify 3D i drugi).

Kvaliteta predmeta u velikoj mjeri ovisi o prvom sloju printanja. Ukoliko se prvi sloj ne primi dobro na radnu površinu 3D printera, velike su šanse da na kraju predmet neće odgovarati zahtjevanim dimenzijama. Taj prvi sloj je toliko važan da se često govori da je dobitak dobrog prvog sloja 90% problema. Ako se ne primjeti da se je prvi sloj loše primio dolazi do velikog gubitka materijala i vremena. S obzirom da je jedna prednost 3D printanja to što se može pustiti da radi preko noći, bez nadzora, jako je važno da ne gubimo vrijeme i novac na takvim problemima. Da bi se spriječilo loše prijanjanje prvog sloja koriste se tzv. postolja (eng. *raft*). Ta postolja simuliraju prvi sloj na koji će se printati traženi predmet. Slično kao i poravnavanje čela kod tokarenja prije obrade, jedino razlika je u tome što se kod tokarenja skida dio materijala kako bi se osigurala ravna površina. Ovdje se dodaje postolje koje osigurava da će se predmet printati na ravnoj površini i time spriječiti proizvodnju loših predmeta. Ponekad software sam doda postolje, a može i ručno odabrati da li da koristi ili ne. Za proizvodnju dijelova iz ovog rada koristilo se postolje. Osim što poboljšava prijanjanje kod printanja, postolje pruža i bolju stabilnost kod dijelova koji imaju mali oslonac (za dugačke i uske predmete koji se moraju printati u uspravnom položaju). [15]

Prednosti korištenja postolja:

- Manje iskrivljenje oblika
- Bolje prijanjanje
- Povećana konzistentnost kvalitete
- Kvalitetniji prvi sloj

Nedostaci korištenja postolja:

- Gruba površina postolja
- Teško odvojiva od modela, pogotovo kod gustog postolja
- Dodatan trošak materijala

- Mogućnost oštećivanja modela kod odvajanja postolja, posebno kod sitnih modela [16]

Za skidanje postolja potrebna je špahtla ili nož. Lagano se postavi alat između postolja i modela. Kada se dio postolja odvoji od modela, lako se može skinuti do kraja bez opasnosti od oštećenja. Ponekad je potrebno koristiti brusni papir da se popravi površina modela, ako je bilo poteškoća kod skidanja postolja. [15]

Parametre za postolje možemo vidjeti na slici 46. Neke od najvažnijih parametara su broj slojeva, debljina sloja, udaljenost između redaka u sloju itd.

Raft

Raft layers: layers

Options for support material and raft

Contact Z distance: mm

Pattern:

With sheath around the support:

Pattern spacing: mm

Pattern angle: °

Interface layers: layers

Interface pattern spacing: mm

Interface loops:

Support on build plate only:

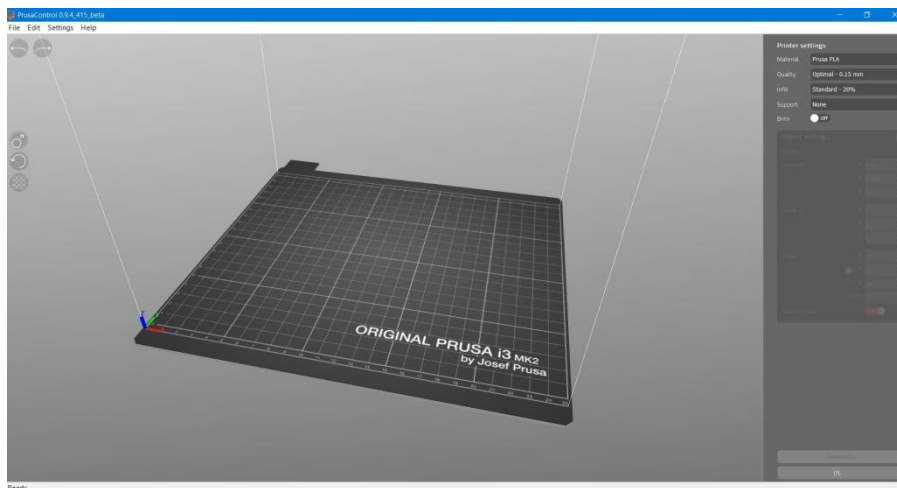
XY separation between an object and its support: mm or %

Don't support bridges:

Synchronize with object layers:

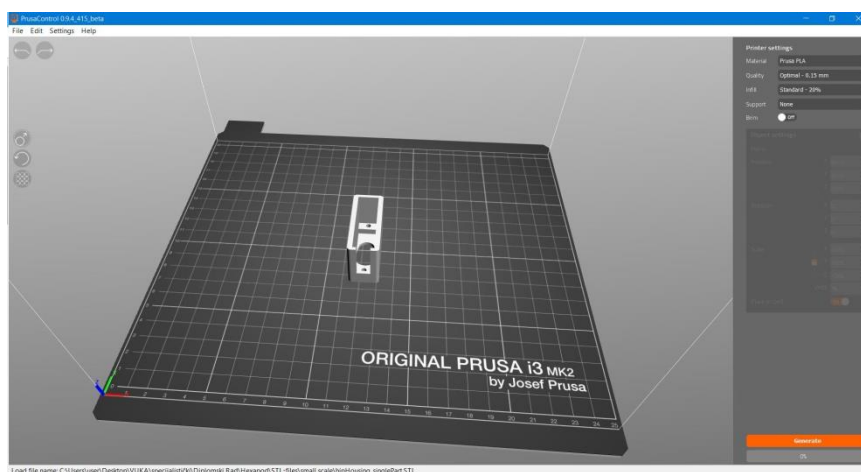
Slika 46: Parametri za postolje

Software PrusaControl imam radni volumen 3D printera u kojeg postavljamo prethodno konstruirane modele. Na slici 47. vidi se kako izgleda sučelje programa.



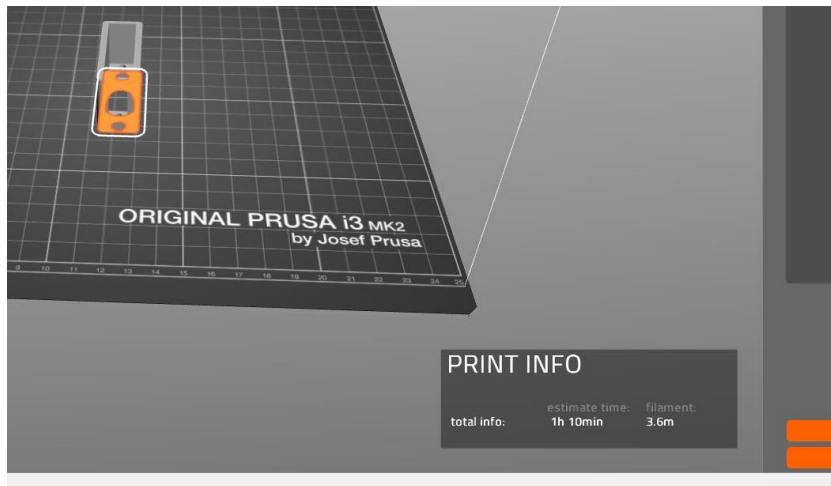
Slika 47: Sučelje PrusaControl programa

U nastavku ćemo vidjeti kako izgleda postupak izrade "kukKuciste" dijela hexapoda. Na slici 48. vidimo model "kukKuciste" koji smo prethodno konstruirali u SolidWorks-u, prebačen u PrusaControl software.

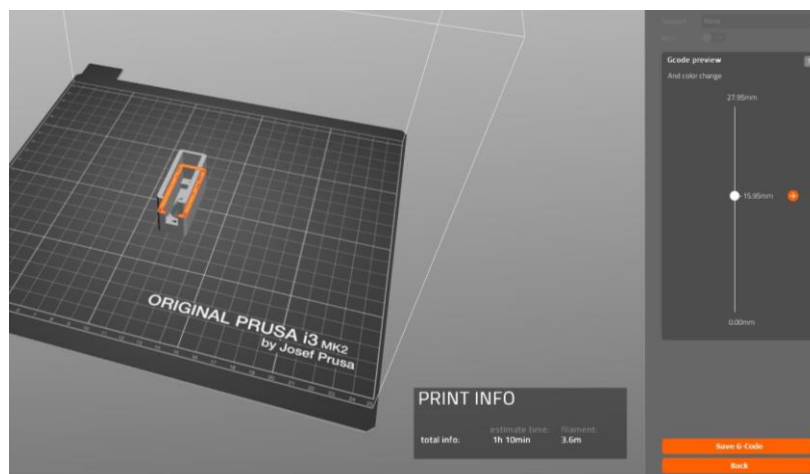


Slika 48: Postavljanje modela na radni volumen

Na slici 48. isto tako možemo vidjeti da je model veličine koju 3D printer može napraviti. Na slici 49. je prikazano vrijeme izrade za ovaj dio koje iznosi 1 sat i 10 minuta.



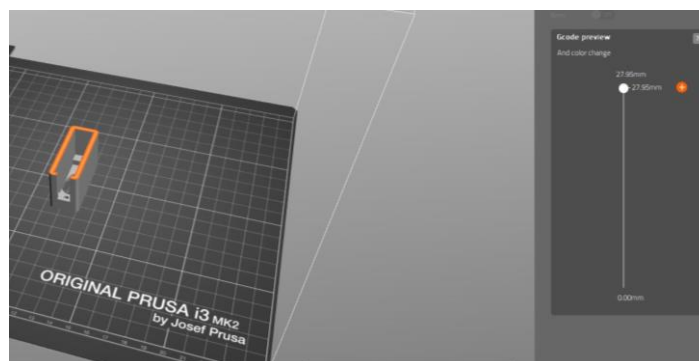
Slika 49: Prikaz potrebnog vremena printanja



Slika 50: Prikaz slojeva tijekom izrade

Na slici 50. možemo vidjeti da sa desne strane imamo klizač koji svojim pomicanje pokazuje kako će izgledati sloj printanja za odabranu visinu.

Na slici 51. prikazan je zadnji sloj model, tj. kada je klizač u najvišem položaju.

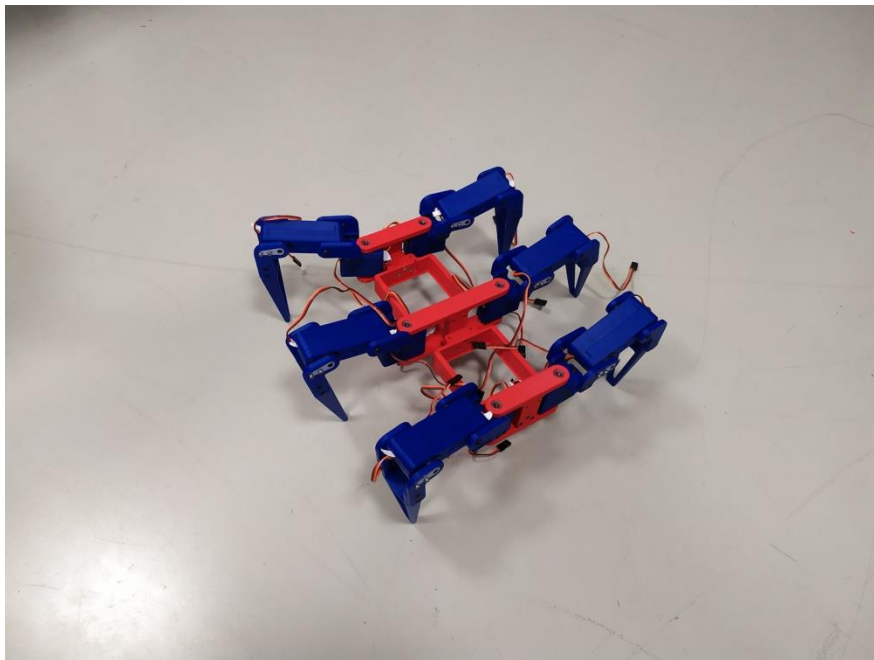


Slika 51: Prikaz zadnjeg sloja printanja

U tablici 10. možemo vidjeti potrebno vrijeme za izradu svakog dijela pojedinačno.

Tablica 10: Vrijeme potrebno za proizvodnju dijelova

Naziv	Vrijeme izrade
kukKuciste	1h 10min
kukPoklopac	1h 7min
kukAdapterServo	26min
kukAdapterLezaj	26min
nogaKuciste	1h 25min
stopaloAdapterServo	37min
stopaloAdapterLezaj	37min
spojAdapttera	44min
stopalo	40min



Slika 52: Proizveden i sklopjen robot

6 ZAKLJUČAK

Zadatak ovog rada bio je konstruirati i proizvesti prototip šesteronožnog hodajućeg robota. U fazi konstruiranja stvari su poprilično jasne budući da je izlazni model direktno definiran dimenzijama skica i značajki modela.

Pomoću kinematičke analize može se utvrditi hoće li konstruirani dijelovi zajedno sa komponentama nogu obavljati predviđeni zadatak, u ovom slučaju pomicanje robota, a da pri tome ne dolazi do kolizije. Do prvih pravih problema dolazi prilikom izrade dijelova s obzirom da izrađeni dijelovi nisu beskonačno točni, postoje odstupanja čak i između istovjetnih dijelova koji mogu biti izrađeni istim postavkama printera. Naravno, ta odstupanja mogu biti jako mala, ali isto tako mogu prozročiti probleme prilikom sklapanja dijelova. Zapravo se faza izrade dijelova sastoji i od revizije konstruiranih dijelova pa ponovne izrade. Čim je geometrija zahtjevnija tim postoje veće šanse za promjenama modela.

Nakon izrade jedne noge robota, pristupilo se izradi preostalih pet. Sljedeća varijanta robota može se dodatno unaprijediti kako bi se dobio što bolji konačan proizvod.

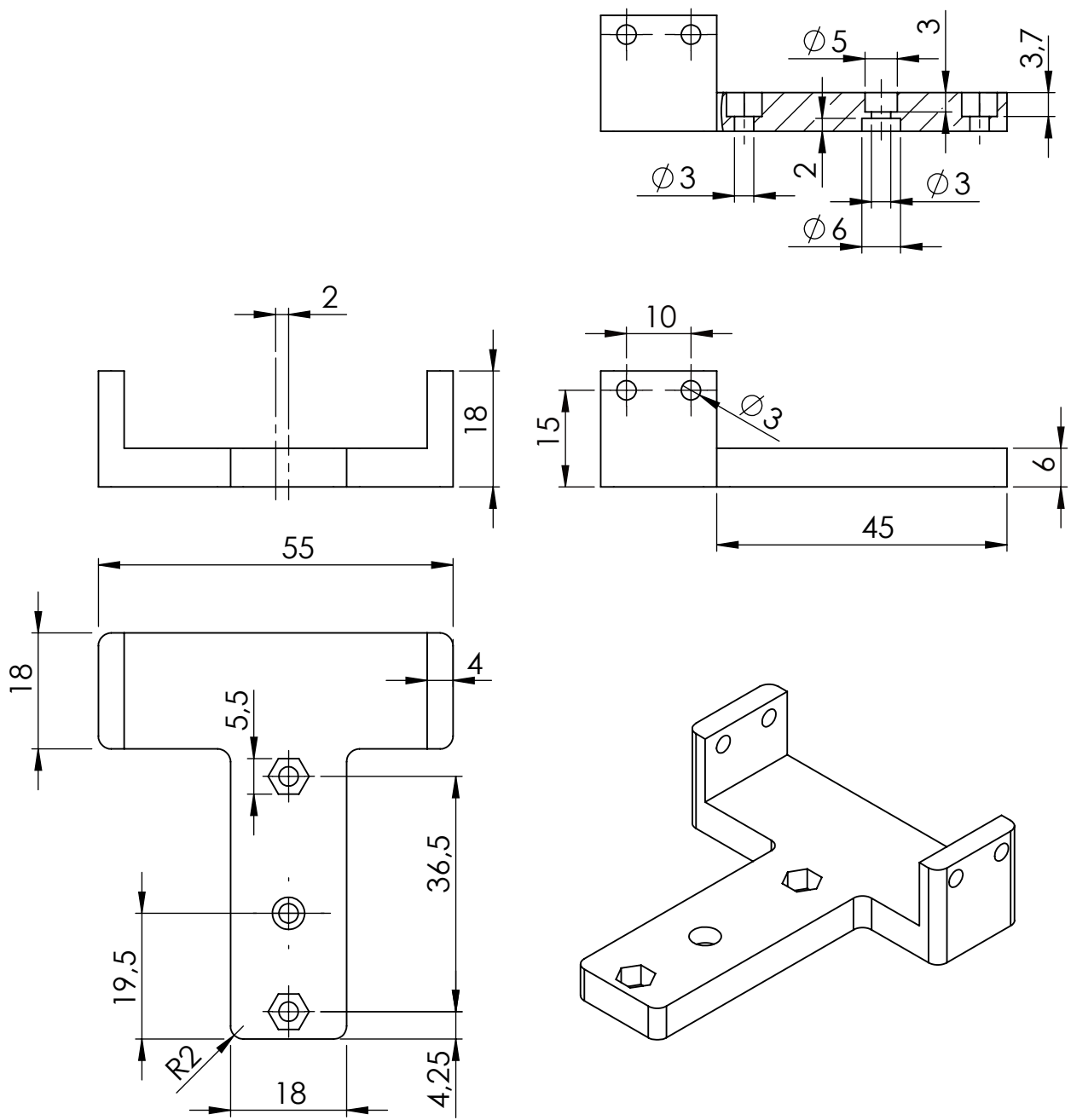
Literatura

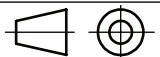
- [1] <https://www.robotshop.com/eu/en/mekamon-berserker-v2-gaming-quadruped-robot-black.html>
- [2] <https://www.robotshop.com/eu/en/stemi-hexapod-robot-kit.html>
- [3] <https://tripodgaitasamodelforrobots.weebly.com/tripod-walking-gait.html>
- [4] <https://insectsandrobots.weebly.com/tripod-gait.html>
- [5] <http://www.enciklopedija.hr/natuknica.aspx?id=69979>
- [6] Ivana Grgurić: Aditivne tehnologije, Karlovac 2019.
- [7] <http://www.izit.hr/tehnologije/>
- [8] <http://www.custompartnet.com/wu/fused-deposition-modeling>
- [9] https://en.wikipedia.org/wiki/Prusa_i3
- [10] <https://www.turbosquid.com/3d-models/prusa-i3-printer---3d-model/1113875>
- [11] <https://www.3dprintaj.com/proizvod/original-prusa-i3-mk3s/>
- [12] Godec D.; Šercer M.; Aditivna proizvodnja; Fakultet strojarstva i brodogradnje; Zagreb, 2015.
- [13] Pilipović, A.: Utjecaj parametara izrade na svojstva polimernoga prototipa, doktorski rad, FSB, Zagreb, 2012.
- [14] https://www.researchgate.net/figure/3D-CAD-model-of-a-hexapod-robot_fig1_270723517
- [15] <https://rigid.ink/blogs/news/3d-printed-raft-brim-skirt>
- [16] <https://all3dp.com/2/3d-printing-raft-when-should-you-use-it/>

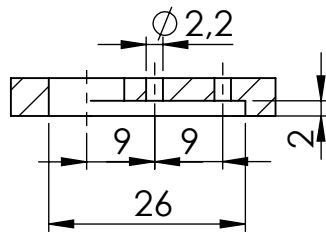
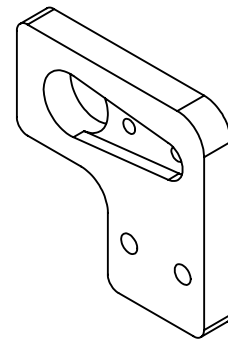
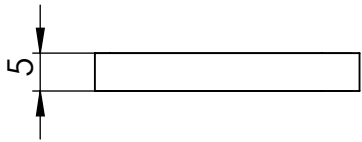
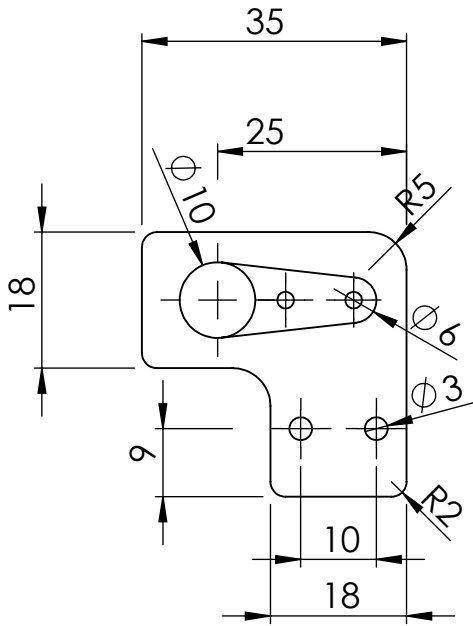
DODATAK – TEHNIČKA DOKUMENTACIJA


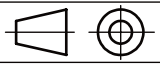
Tehnička dokumentacija sastoji se od sljedećih nacрта:

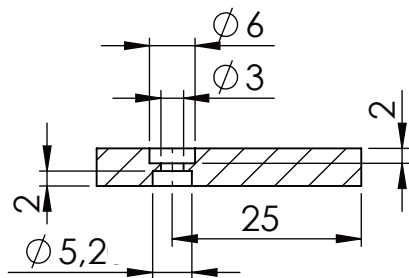
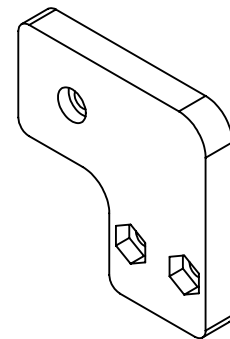
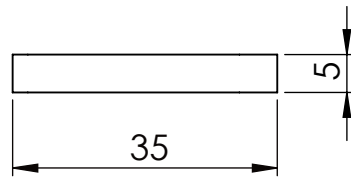
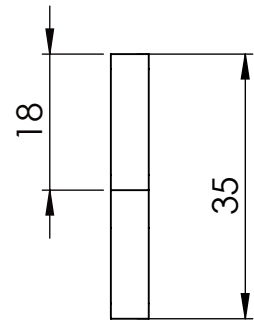
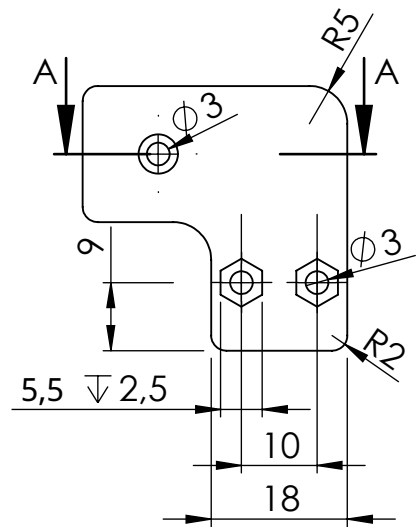
- kukKuciste
- kukPoklopac
- kukAdapterServo
- kukAdapterLezaj
- nogaKuciste
- stopaloAdapterServo
- stopaloAdapterLezaj
- spojAdaptora
- stopalo



	Datum	Ime i prezime	Potpis	
Projektirao	26.6.19.	Marin Jović		
Razradio	26.6.19.	Marin Jović		
Crtao	26.6.19.	Marin Jović		
Pregledao	26.6.19.	Denis Kotarski		
Objekt:		Objekt broj:		
		R. N. broj:		
Napomena:			Kopija	
Materijal:		Masa:		
 Naziv:		Pozicija:		
Mjerilo originala		kukPoklopac		Format: A4
M 1:1		Crtež broj:		Listova: 1
				List: 1

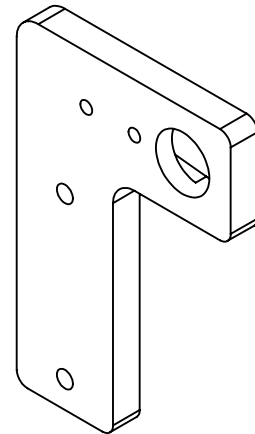
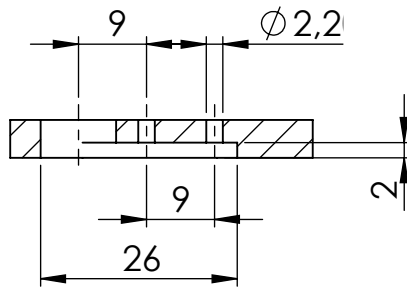
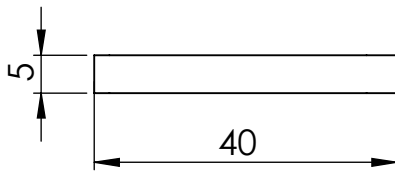
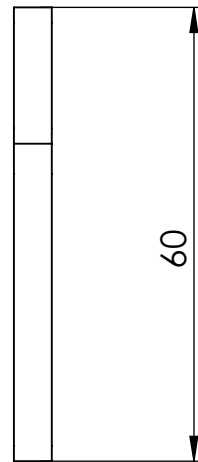
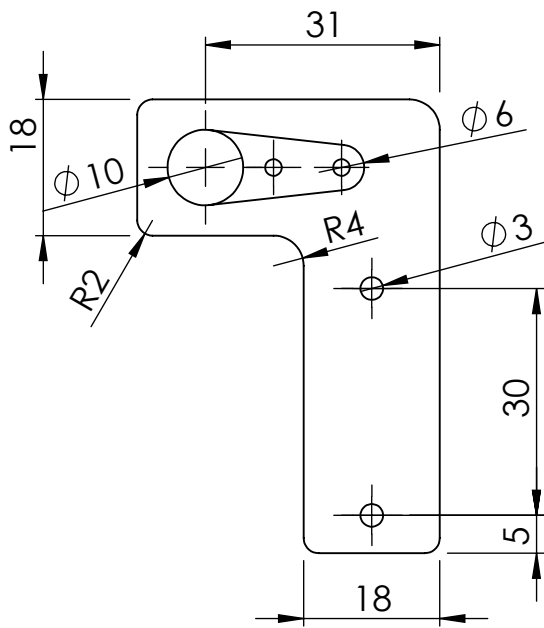



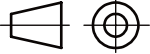
	Datum	Ime i prezime	Potpis	
Projektirao	29.6.19.	Marin Jović		
Razradio	29.6.19.	Marin Jović		
Crtao	29.6.19.	Marin Jović		
Pregledao	29.6.19.	Denis Kotarski		
Objekt:			Objekt broj:	
			R. N. broj:	
Napomena:				Kopija
Materijal:			Masa:	
 Mjerilo originala	Naziv:		Pozicija:	Format: A4
M 1:1	kukAdapterServo			Listova: 1
	Crtež broj:			List: 1

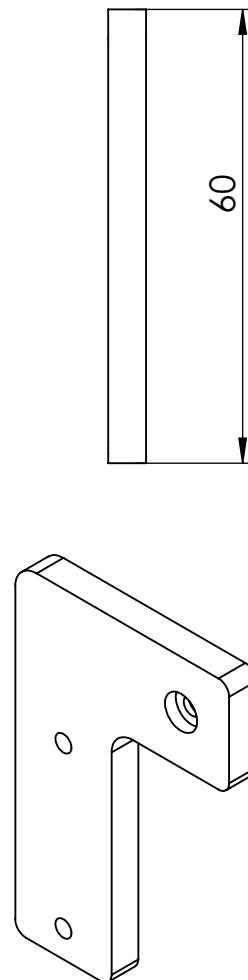
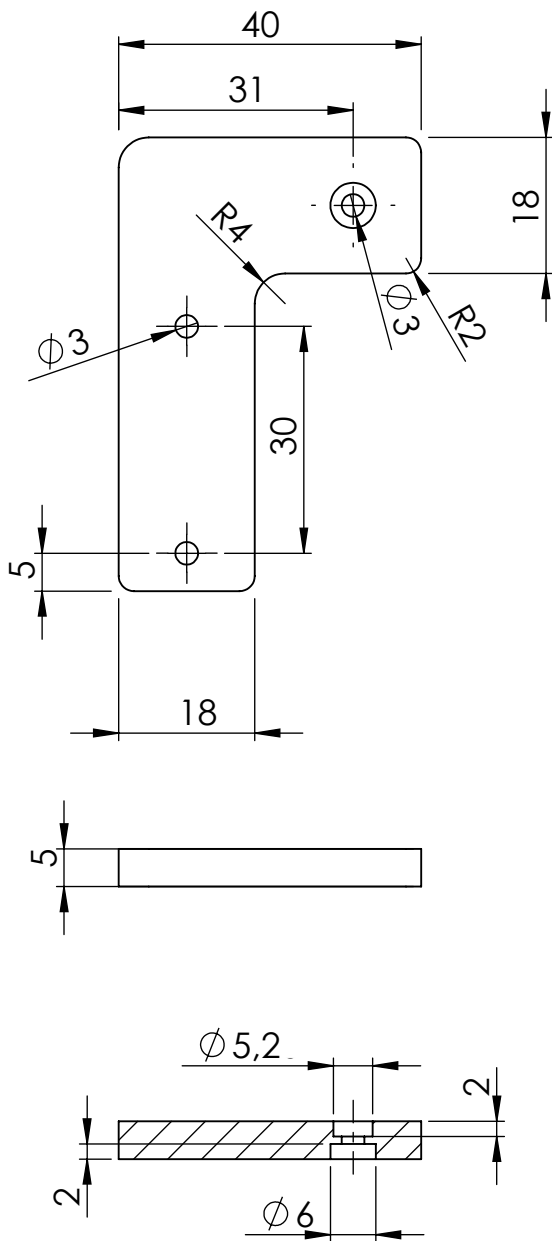


SECTION A-A
SCALE 1 : 1

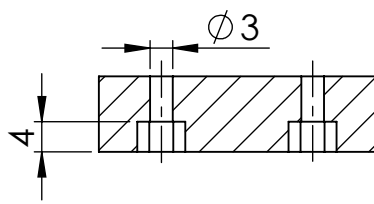
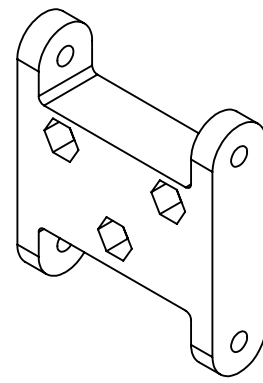
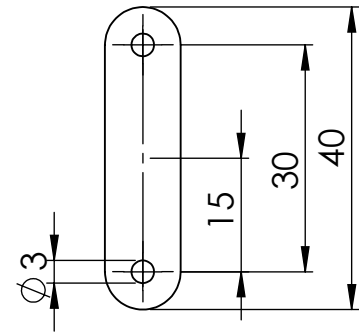
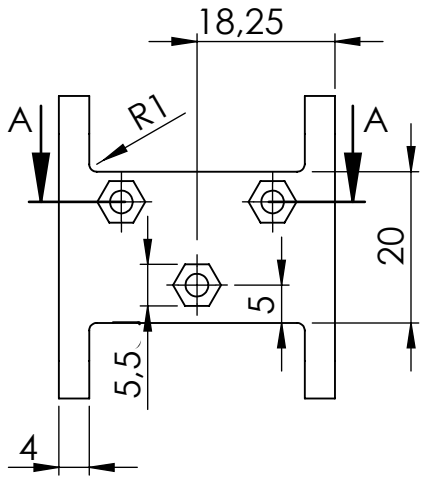
	Datum	Ime i prezime	Potpis	
Projektirao	29.6.19.	Marin Jović		
Razradio	29.6.19.	Marin Jović		
Crtao	29.6.19.	Marin Jović		
Pregledao	29.6.19.	Denis Kotarski		
Objekt:			Objekt broj:	
			R. N. broj:	
Napomena:				Kopija
				
Materijal:		Masa:		
 Mjerilo originala	Naziv:		Pozicija:	Format: A4
	kukAdapterLezaj			Listova: 1
M 1:1	Crtež broj:			List: 1




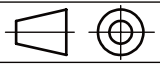
	Datum	Ime i prezime	Potpis	
Projektirao	29.6.19.	Marin Jović		
Razradio	29.6.19.	Marin Jović		
Crtao	29.6.19.	Marin Jović		
Pregledao	29.6.19.	Denis Kotarski		
Objekt:			Objekt broj:	
			R. N. broj:	
Napomena:				Kopija
Materijal:			Masa:	
	Naziv:		Pozicija:	Format: A4
Mjerilo originala	stopaloAdapterServo			Listova: 1
M 1:1	Crtež broj:			List: 1

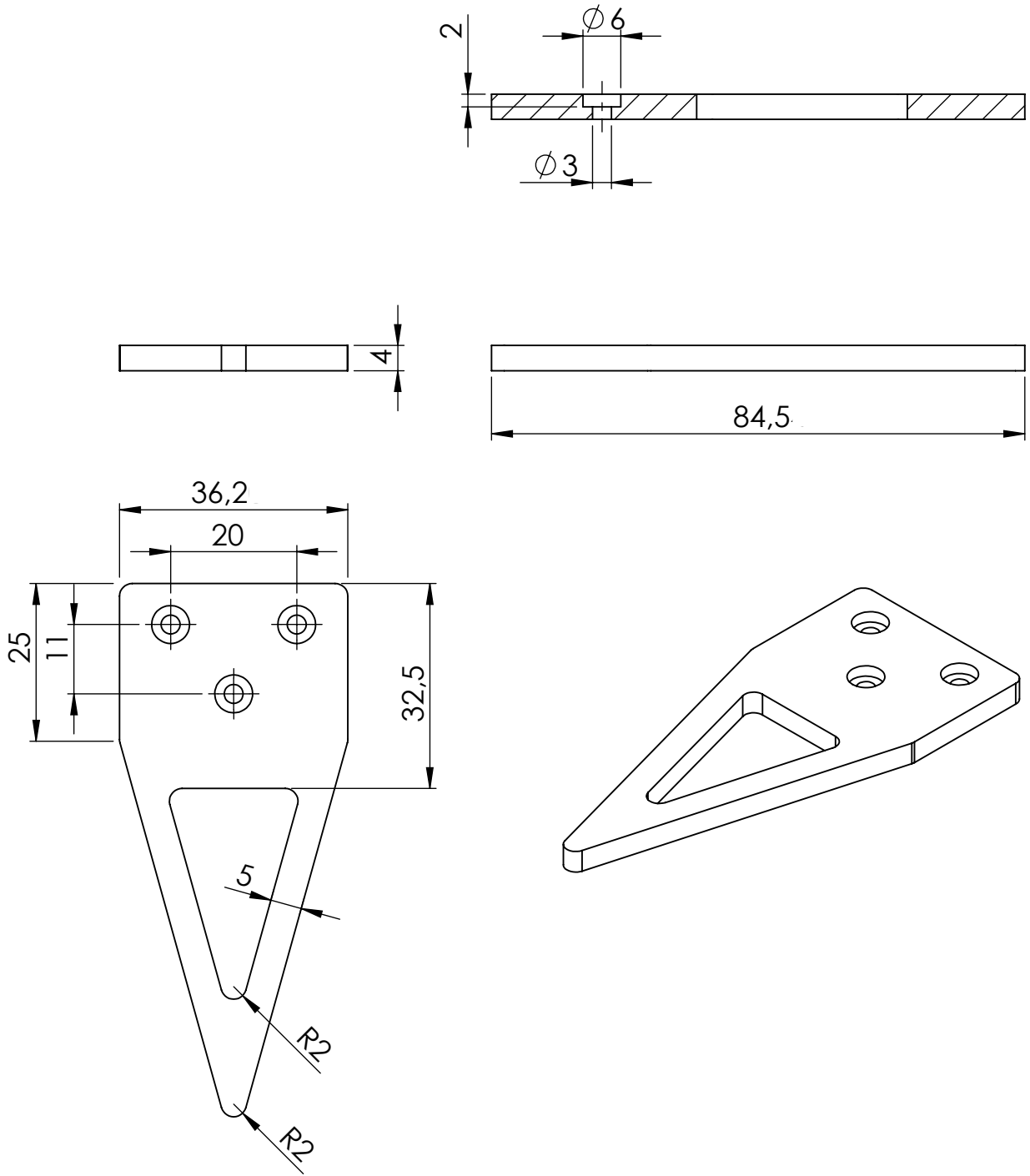


	Datum	Ime i prezime	Potpis	
Projektirao	29.6.19.	Marin Jović		
Razradio	29.6.19.	Marin Jović		
Crtao	29.6.19.	Marin Jović		
Pregledao	29.6.19.	Denis Kotarski		
Objekt:			Objekt broj:	
			R. N. broj:	
Napomena:				Kopija
Materijal:		Masa:		
 Mjerilo originala	Naziv:			Pozicija:
	stopaloAdapterLezaj			Format: A4
M 1:1	Crtež broj:			Listova: 1
				List: 1

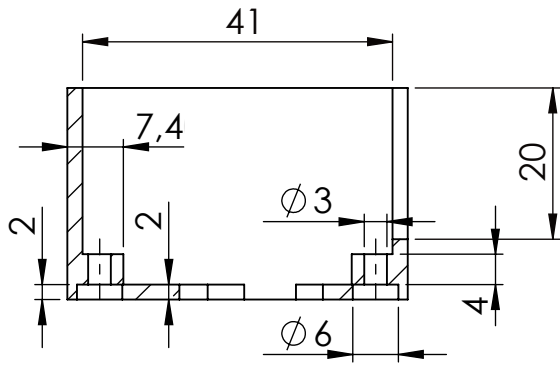


SECTION A-A

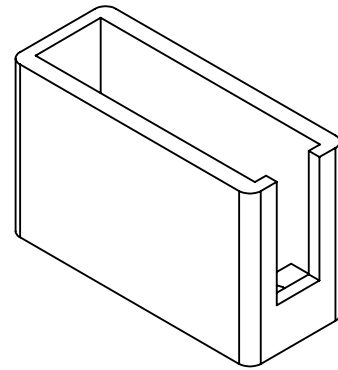
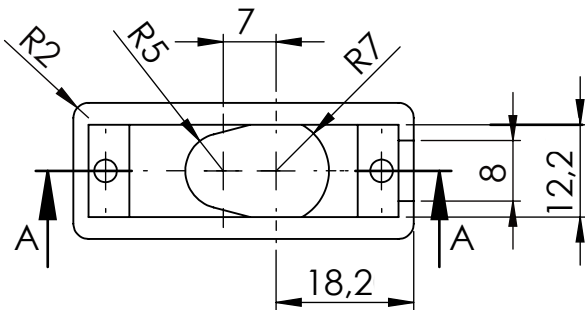
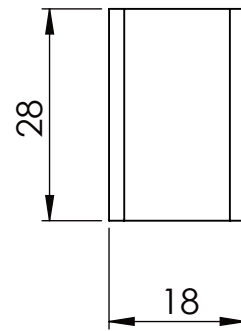
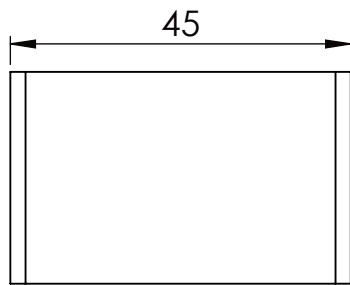
	Datum	Ime i prezime	Potpis	
Projektirao	29.6.19.	Marin Jović		
Razradio	29.6.19.	Marin Jović		
Crtao	29.6.19.	Marin Jović		
Pregledao	29.6.19.	Denis Kotarski		
Objekt:			Objekt broj:	
			R. N. broj:	
Napomena:				Kopija
Materijal:			Masa:	
 Mjerilo originala M 1:1	Naziv:		Pozicija:	Format: A4
	spojAdaptera			Listova: 1
Crtež broj:				List: 1



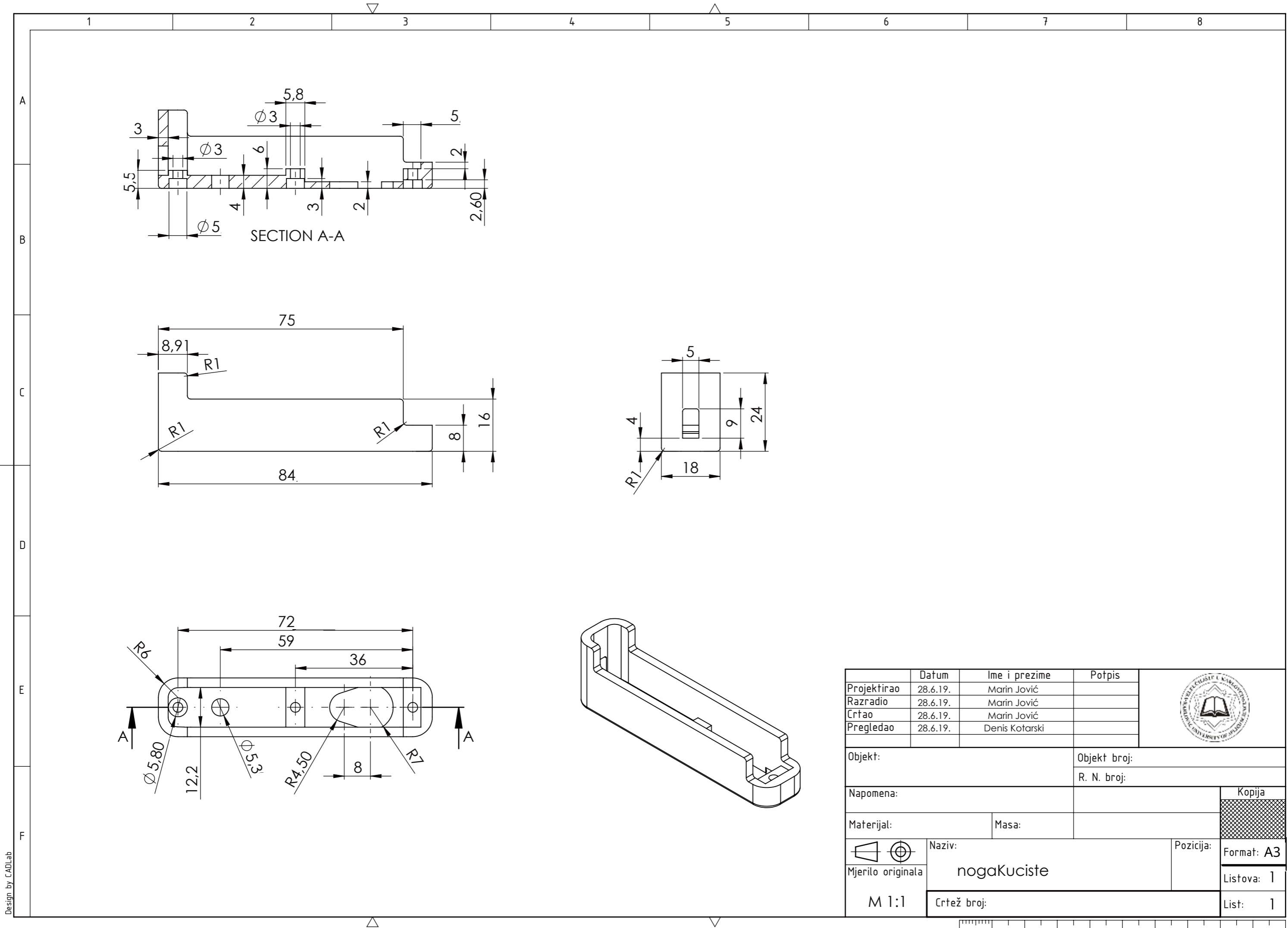
	Datum	Ime i prezime	Potpis	
Projektirao	29.6.19.	Marin Jović		
Razradio	29.6.19.	Marin Jović		
Crtao	29.6.19.	Marin Jović		
Pregledao	29.6.19.	Denis Kotarski		
Objekt:			Objekt broj:	
			R. N. broj:	
Napomena:				Kopija
Materijal:		Masa:		
 	Naziv:		Pozicija:	Format: A4
Mjerilo originala	stopalo			Listova: 1
M 1:1	Crtež broj:			List: 1



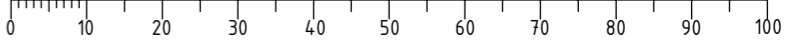
SECTION A-A



	Datum	Ime i prezime	Potpis	
Projektirao	25.6.19.	Marin Jović		
Razradio	25.6.19.	Marin Jović		
Crtao	25.6.19.	Marin Jović		
Pregledao	25.6.19.	Denis Kotarski		
Objekt:			Objekt broj:	
			R. N. broj:	
Napomena:				Kopija
Materijal:		Masa:		
	Naziv:		Pozicija:	Format: A4
Mjerilo originala	kukKuciste			Listova: 1
M 1:1	Crtež broj:			List: 1



	Datum	Ime i prezime	Potpis	
Projektirao	28.6.19.	Marin Jović		
Razradio	28.6.19.	Marin Jović		
Crtao	28.6.19.	Marin Jović		
Pregledao	28.6.19.	Denis Kotarski		
Objekt:			Objekt broj:	
			R. N. broj:	
Napomena:			Kopija	
Materijal:		Masa:		
Naziv:		Pozicija:		
Mjerilo originala		nogaKuciste		Format: A3
M 1:1		Crtež broj:		Listova: 1
				List: 1



Design by CADLab