

SIGURNOSNI I REGULACIJSKI UREĐAJI PRSH - ŽUTICA

Spudić, Matija

Undergraduate thesis / Završni rad

2019

Degree Grantor / Ustanova koja je dodijelila akademski / stručni stupanj: **Karlovac University of Applied Sciences / Veleučilište u Karlovcu**

Permanent link / Trajna poveznica: <https://um.nsk.hr/um:nbn:hr:128:704955>

Rights / Prava: [In copyright](#)/[Zaštićeno autorskim pravom.](#)

Download date / Datum preuzimanja: **2024-07-13**



VELEUČILIŠTE U KARLOVCU
Karlovac University of Applied Sciences

Repository / Repozitorij:

[Repository of Karlovac University of Applied Sciences - Institutional Repository](#)



zir.nsk.hr



DIGITALNI AKADEMSKI ARHIVI I REPOZITORIJI

Veleučilište u Karlovcu
Odjel Sigurnosti i zaštite
Stručni studij sigurnosti i zaštite

Matija Spudić

SIGURNOSNI I REGULACIJSKI UREĐAJI PRSH- OS ŽUTICA

ZAVRŠNI RAD

Karlovac, 2019.

Karlovac University of Applied Sciences
Safety and Protection Department

Professional undergraduate study of Safety and Protection

Matija Spudić

SAFETY AND CONTROL DEVICES PRSH- OS ŽUTICA

Final paper

Karlovac, 2019.

Veleučilište u Karlovcu
Odjel Sigurnosti i zaštite

Stručni studij sigurnosti i zaštite

Matija Spudić

SIGURNOSNI I REGULACIJSKI UREĐAJI PRSH- OS ŽUTICA

ZAVRŠNI RAD

Mentor: Prof. dr. sc. Budimir Mijović

Karlovac, 2019.

I

VELEUČILIŠTE U KARLOVCU
ODJEL SIGURNOSTI I ZAŠTITE

ZAVRŠNI ZADATAK

Student: Matija Spudić

Matični broj:0248058552

Naslov: Sigurnosni i regulacijski uređaji PrSH- OS Žutica

Opis zadatka: U završnom radu obradit ću temu sigurnosnih i regulacijskih uređaja PrSH- OS Žutica. Objasniti ću lokaciju i radnje koje se obavljaju na toj lokaciji, potom ću objasniti i prikazati kakve sigurnosne i regulacijske uređaje sadrži te stabilne sustave .

Zadatak zadan:
06. 2019.

Rok predaje rada:
15. 08. 2019.

Predviđeni datum obrane:
03. 09. 2019.

Mentor:
dr. sc. Budimir Mijović

Predsjednik ispitnog povjerenstva:
mr.sc. Snježana Kirin, predavač

PREDGOVOR

Ovim putem htio bih se zahvaliti svom mentor prof. dr. sc. Budimiru Mijoviću na ukazanom povjerenju i svesrdnoj pomoći tijekom pisanja rada. Također bih se zahvalio svojim mentorima iz stručne prakse gospodinu Nevenu Liscu i gospodinu Romanu Pipuniću koji su izdvojili svoje dragocjeno vrijeme kako bi meni pomogli u pisanju ovoga rada. Naravno zahvaljujem svojoj obitelji, prijateljima i svim suradnicima koji su na bilo koji način doprinjeli.

SAŽETAK

U ovome radu obradit ću temu sigurnosnih i regulacijskih uređaja PrSH- OS Žutica. Objasnit ću lokaciju i radnje koje se obavljaju na toj lokaciji, potom ću objasniti i prikazati kakve sigurnosne i regulacijske uređaje sadrži. Također dotaknut ću se i teme zaštite na radu unutar postrojenja koja je vrlo bitna za postizanje sigurnih uvjeta rada, opisat ću stabilne sustave za gašenje požara te postupke u slučaju velike nesreće.

Ključne riječi: Sigurnosni i regulacijski uređaji, Zaštita na radu, stabilni sustavi za gašenje požara, izolacijski aparati.

SUMMARY

The final work will explain safety and control devices PrSH- OS Žutica. I will explain the location and the actions that take place at location, then I will explain what safety and control devices it contains. I will also touch safety at work at the facility which is important for achieving safe working conditions; I will describe stable firefighting systems and procedures in the case of a major accident.

Keywords: Safety and control devices, Safety at work, stable firefighting systems, isolation devices.

Sadržaj

1. UVOD.....	1
2. OS- ŽUTICA.....	2
3. DIJELOVI POSTROJENJA OS ŽUTICA.....	3
4. ZAŠTITA NA RADU U POSTROJENJU	13
4.1. Zaštita od kemikalija i plinova.....	13
4.2. Osobna zaštitna oprema	14
4.3. Procjena rizika	15
5. SIGURNOSNI I REGULACIJSKI UREĐAJI	17
5.1. Općenito o sigurnosnim i regulacijskim uređajima.....	17
5.2. Sigurnosni i regulacijski uređaji u postrojenju OS Žutica	19
5.3. Izolacijski aparati	28
6. STABILNI SUSTAVI ZA GAŠENJE POŽARA NA OS ŽUTICA.....	30
6.2. Postupci u slučaju velike nesreće.....	36
7. ZAKLJUČAK	39

1. UVOD

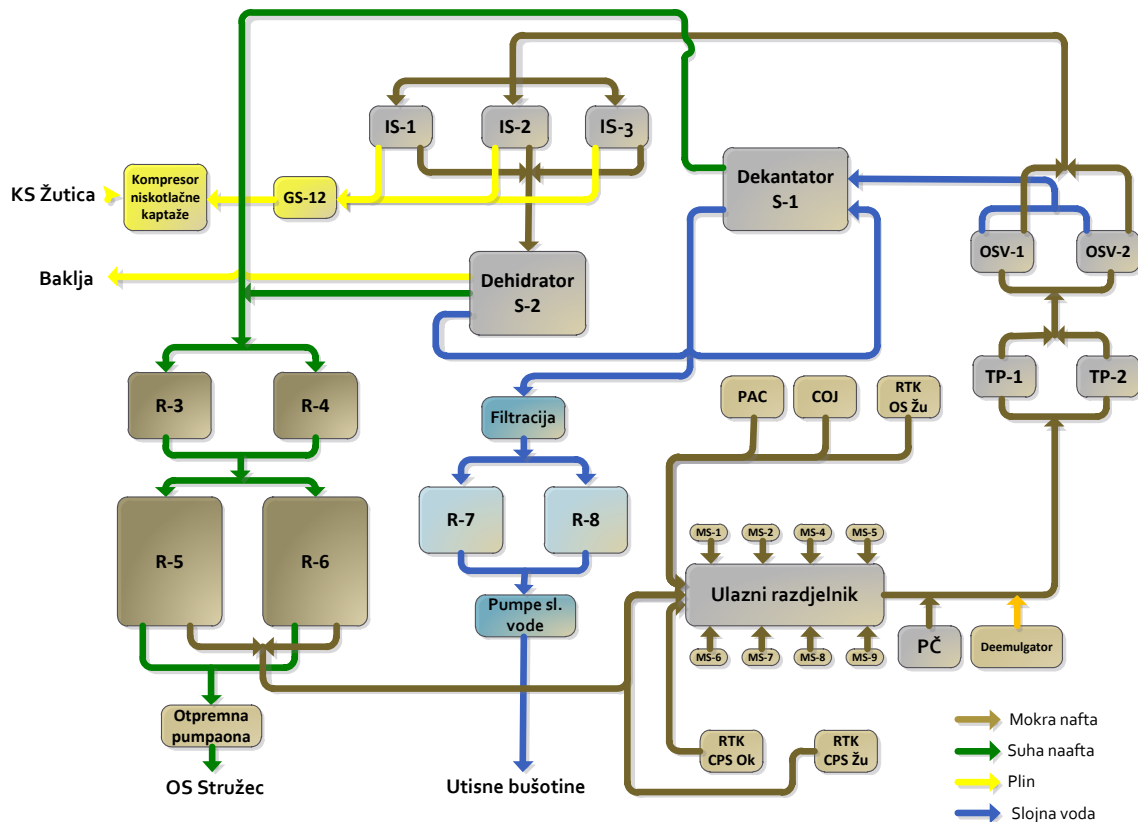
Lokacija postrojenja, odnosno šuma Žutica nalazi se na samoj granici Lonjskog polja. Zaštitni znak njezinih pašnjaka su konji na slobodnoj ispaši, te dabar. Okružena je tokom rijeke Česme, stare Lonje i umjetnog kanala Lonja- Strug. Umjetni kanal Lonja Strug s jedne strane spojen je sa rijekom Savom preko brane (ustave) u selu Prevlaka, a sa druge strane spaja se sa rijekom Česmom. Nekoliko kilometara nizvodno rijeka Česma sistemom umjetnih kanala ulijeva se u rijeku Lonju u blizini mjesta Stružec. Gospodarski gledano u Žutici se na istom prostoru i istovremeno isprepliću interesi slijedećih gospodarskih djelatnosti: naftno rudarstvo, šumarstvo, vodno gospodarstvo, stočarstvo, lovno gospodarstvo i zaštita prirode. Svaka djelatnost ima svoje gospodarske ciljeve, tehnološke postupke i naravno utjecaj na ostale djelatnosti a napose na prostor u kojem se odvija. Gospodarske aktivnosti u nekim segmentima se podudaraju i imaju zajedničke interese dok se u drugima pojavljuje inkompatibilnost. INA odnosno Industrija nafte je hrvatska naftna kompanija. INA- Grupu čini INA d.d. i više ovisnih društava u potpunom ili djelomičnom vlasništvu INA-e te povezanih poduzeća. Grupa ima dominantan položaj u Hrvatskoj u istraživanju i proizvodnji nafte i plina, preradi nafte, te u prodaji plina i naftnih proizvoda. U svojih 40 godina eksploatacije naftno polje Žutica proizvelo je preko 15 milijuna tona nafte, 3, 7 milijarde m³ naftnog plina. Kod same proizvodnje nafte postoje razne opasnosti, stoga sama kompanija INA d.d. je poduzela neke preventivne i sigurnosne mjere kako bi zaštitila najprije radnike, a zatim i okoliš u kojem se obavlja proizvodnja nafte. Praksu sam odrađivao u periodu od 1. ožujka do 11. travnja. 2019 godine na području PrSH– OS Žutica, a kako sam bio okružen odličnim mentorima i radnicima, tako sam se sve više zainteresirao za ovu temu i na kraju ju i odabrao [5].

2. OS- ŽUTICA

Otpremna stanica OS Žutica je rudarski objekt u sabirno- otpremnom sustavu, na kojem se iz dopremljene kapljevine izdvajaju nafta, slojna voda, talog i preostali plin (kaptažni). Kapljevina dolazi cjevovodima s mjernih stanica polja Žutica. Također je moguć prihvata kondenzata cjevovodom sa Centralne plinske stanice Žutica i Centralne plinske stanice Okoli. (Slika 1.)

Namjena Otpremne stanice Žutica (kratica OS Žu) je:

- separacija nafte, plina i slobodne slojne vode,
- dehidracija nafte,
- mjerenje pridobivenih količina nafte, plina i slojne vode,
- priprema za transport,
- transport nafte u magistralni naftovod,
- transport plina prema KS Žutica, te
- utiskivanje vode odvojene u procesu dehidracije u utisno- vodne bušotine.

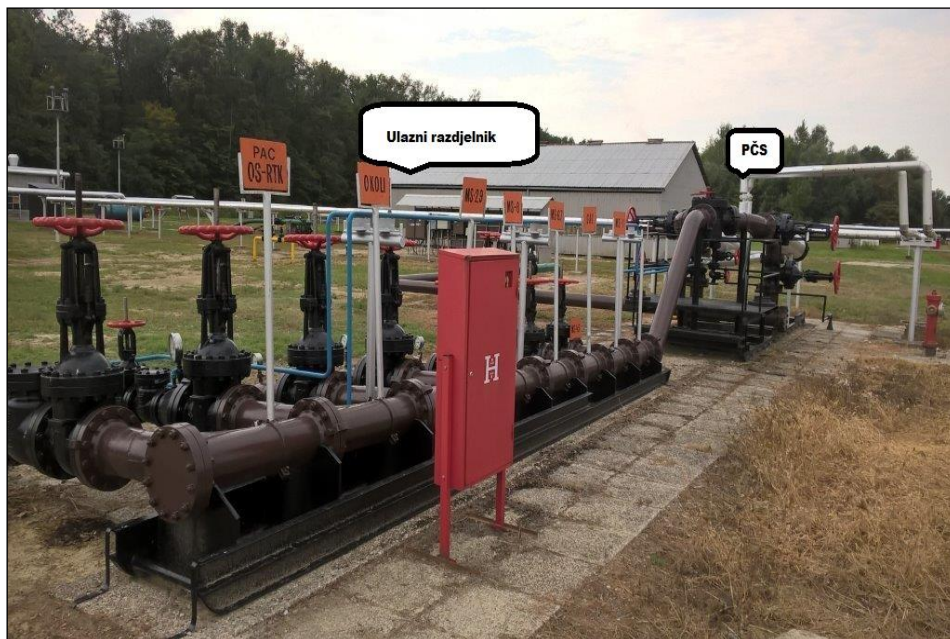


Slika 1. OS Žutica - Pojednostavljena tehnološka shema [2]

3. DIJELOVI POSTROJENJA OS ŽUTICA

U sastavu Otpremne stanice su:

-**ulazni razdjelnik sa prihvatnom čistačkom stanicom (PČS)** – služi za prihvat smjese nafte i slane vode s mjernih stanica; (Slika 2.)



Slika 2. Ulazni razdjelnik sa PČS [2]

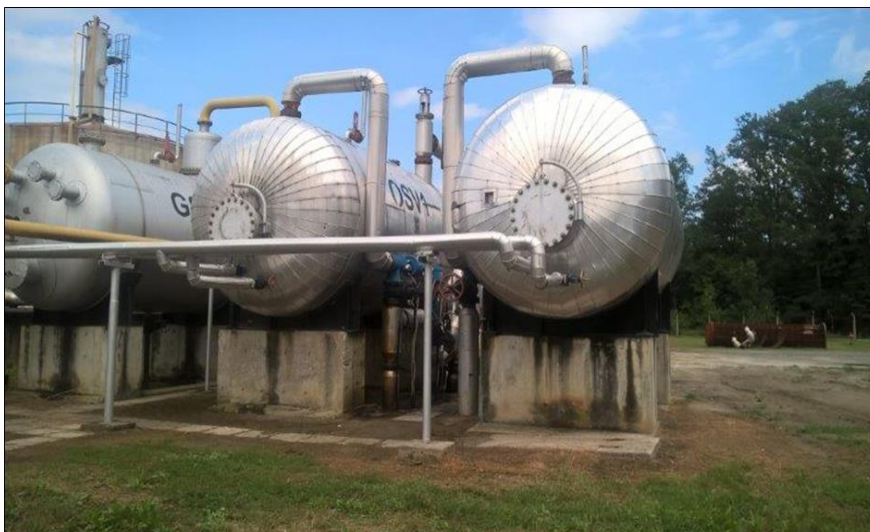
- **taložnici pijeska (TP-1 i TP-2)** – dvije horizontalne posude pod tlakom, svaka obujma 80 m³, služe za odvajanja krutih čestica i mehaničkih nečistoća; (Slika 3.)



Slika 3. Taložnici pijeska TP-1 i TP-2 [2]

- **odvajači slobodne vode (OSV-1 i OSV-2)** – dvije horizontalne posude pod tlakom, svaka obujma 40 m³, služe za odvajanje slobodne vode iz proizvedene kapljevine;

- **mjerno-redukcijske linije sa separatorom plina (GS-12)** – služi za reduciranja tlaka i mjerenje gorivog plina za potrebe toplovodne kotlovnice; (Slika 4.)



Slika 4. OSV-2, OSV-1, GS-12 [2]

-izmjenjivači topline (IS-1, IS-2 i IS-3) – tri horizontalne posude pod tlakom, služe za zagrijavanje nafte do 70 °C radi lakšeg razbijanja naftne emulzije i odvajanja nafte od plina; (Slika 5.)



Slika 5. Izmjenjivači topline IS-3, IS-2, IS-1 [2]

- **dekantator (S-1)** – vertikalna posuda pod tlakom, obujma 1.000 m³, služi za odvajanje masnoća i plina iz slane vode odvojene u dehidratoru; (Slika 6.)



Slika 6. Dekantator S-1 [2]

- **dehidrator (S-2)** – vertikalna posuda pod tlakom, obujma 1.000 m³, služi za odvajanje vezane vode i plina iz zagrijane nafte; (Slika 7.)



Slika 7. Dehidrator S-2 [2]

-spremnici suhe nafte (R-3 i R-4) – služe za privremeno skladištenje suhe nafte i ravnomjerno dopremanje nafte preko procesnih pumpi prema spremnicima suhe nafte R-5 i R-6, obujma 250 m³; (Slika 8.)



Slika 8. Spremnici suhe nafte 250 m³ R-3 i R-4 [2]

-procesne pumpe za suhu naftu – služe za otpremu nafte iz spremnika suhe nafte (R-3 i R-4) u spremnike suhe nafte (R-5 i R-6), obujma 5.000 m³; (Slika 9.)



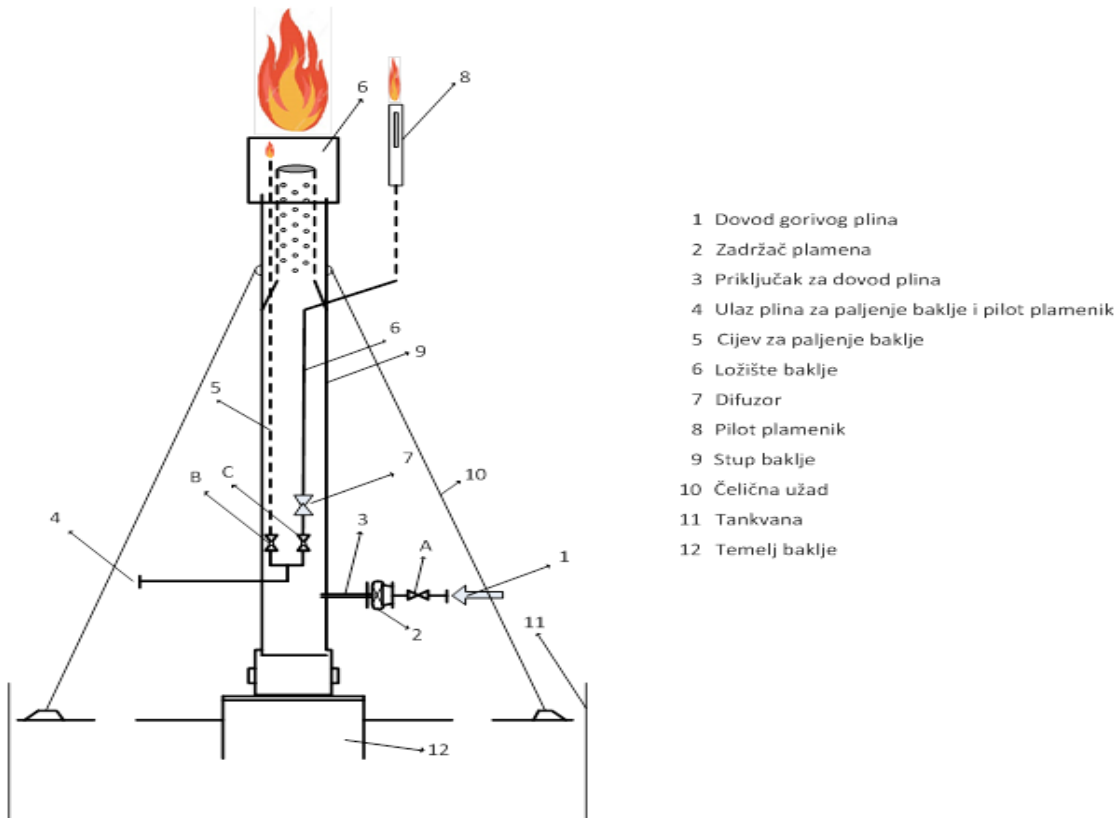
Slika 9. Procesna pumpona suhe nafte [2]

-spremnici suhe nafte (R-5 i R-6) – izvedena su dva spremnika suhe nafte, svaki obujma 5.000 m³, služe za skladištenje i mjerenje obujma nafte prije otpreme za OS Stružec ; (Slika 10.)



Slika 10. Spremnici suhe nafte R-5 i R-6 [2]

- **baklja** - služi za spaljivanje viška kaptažnog plina i kao sigurnosni element u slučaju poremećaja u procesu; (Slika 11.)



Slika 11. Baklja [2]

- **spremnici slane vode (R-7 i R-8)** – horizontalne posude, svaka obujma 250 m³, služi za prihvatanje slane vode iz dekantatora te osiguranje jednoličnog dotoka vode do otpremnih centrifugalnih pumpi slane vode; (Slika 12.)



Slika 12. Spremnici slane vode (R- 7 i R- 8) [2]

- **otpremne pumpe za slanu vodu** – služe za otpremu slane vode do utisnih bušotina; (Slika 13.)



Slika 13. Pumpaona slane vode [2]

- **prihvatište auto-cisterni (PAC)** – služi za prihvati i otpremu tehnoloških fluida tijekom rudarskih radova te prihvati nafte, vode i kondenzata s eksploatacijskog polja Žutica, a po potrebi i s drugih polja. (Slika 14.)



Slika 14. Prihvatište auto-cisterni PAC [2]

- **spremnik tehnološke kanalizacije (RTK)** – služi za prihvati tekuće faze tijekom pražnjenja svih procesnih jedinica te njenu otpremu pomoću uronjenih centrifugalnih pumpi na ulazni razdjelnik i početak procesa dehidracije; (Slika 15.)



Slika 15. RTK OS Žutica [2]

- **toplovodna kotlovnica** – služi za zagrijavanje vode nužne za nesmetano odvijanje tehnološkog procesa; (Slika 16.)



Slika 16. Kotlovnica OS Žutica [2]

Komandni toranj- u ovom tornju se nalazi operater koji preko monitora kontrolira cijelo postrojenje i bušotine, a u slučaju velike nesreće operater obavještava službe i nadležne. (Slika 17.)



Slika 17. Komandni toranj Žutica [2]

4. ZAŠTITA NA RADU U POSTROJENJU

Izrada programa rada zaštite na radu, organizacija provedbe mjera, predlaganje mjera zaštite na radu, vođenje i čuvanje dokumentacije, evidencije iz područja zaštite na radu, nadzor nad provođenjem, sudjelovanje u poslovima vezanih uz opasne tvari, vođenje statističkih podataka i analiza ozljeda na radu i profesionalnih oboljenja, sudjelovanje u kontroli pri korištenju osobne zaštitne opreme, nakon pregleda radnog mjesta i utvrđivanja svih mogućih opasnosti djelatnik ZNR izdaje dozvolu za rad sa propisanim osobnim zaštinim sredstvima i naputke prema kojima se mora raditi kako bi se izbjegle ozljede ili oboljenja. Sve poslove rade po pravilniku o zaštiti na radu [7].

Važnost ZNR prema redoslijedu:

1. HSE SUSTAV – a) DZR – dozvole za rad
 - b) Nadzori – dozvola za rad, radnika, poslovanja
 - c) STOP KARTICE
2. LJUDI I OPREMA– certifikacija, osposobljavanje, lječnički pregledi, itd..
3. AUDITI (STSI, CROSCO...) - kontrola podizvođača da li su upoznati sa pravilima ZNR, sastanci sigurnosti (LMRA), procjene rizika, itd..

4.1. Zaštita od kemikalija i plinova

Sigurno rukovanje kemikalijom

Čuvati u dobro zatvorenim spremnicima na suhom i hladnom mjestu, osigurati izmjenu zraka. Ne izlagati jakoj sunčevoj svjetlosti i povišenoj temperaturi. Koristiti u prostorijama s ventilacijom. Izbjegavati kontakt s kožom i očima. Oprati ruke nakon korištenja. Prije skladištenja kemikalija potrebno je poslati upite inspeksijskom nadzoru kako i koje kemikalije može skladištiti da ne bi došlo do nekih nezgoda, odnosno kemijskih reakcija. A kod samog skladištenje kemikalija, bačve moraju

uvijek imati etiketu i biti okrenute tako da se etiketa vidi kako bi znali što se u toj bačvi nalazi, koje su opasnosti, itd..

Osobne mjere zaštite

Ne udisati pare, nositi zaštitnu masku sa filterom protiv organskih plinova i para (filter A), nositi odgovarajuće gumene rukavice, nositi zaštitu za oči i lice.

Higijenske mjere

U radnom prostoru zabranjeno jesti, piti i pušiti. Nakon svakog prekida rada oprati ruke.

Zbrinjavanje otpada

Produkt predstavlja štetni otpad te ga moraju otkloniti tvrtke koje su ovlaštene i specijalizirane za uklanjanje opasnog otpada.

Ekološki naputak: **Strogo se zabranjuje izlivanje u prirodne vodotoke [2].**

4.2. Osobna zaštitna oprema

Radnici moraju koristiti i odgovorni su za upotrebu osobnih zaštitnih sredstava tijekom čitavog radnog vremena i prigodom obavljanja poslova (slika 18.). Financijska sredstva za nabavu osobnih zaštitnih sredstva osigurava direktor. Prigodom uporabe osobnih zaštitnih sredstava radnik se mora držati uputa proizvođača te uputa nadležnog rukovoditelja. Stručnjak zaštite na radu mora nadgledati ima li radnik svu potrebnu opremu tijekom izvođenja radova kako ne bi došlo do neke ozljede na radu. Radnik mora održavati ispravnim i očuvanim osobna zaštitna sredstva koja koristi. Ukoliko je neko sredstvo neispravno radnik to ne smije koristiti. Postupke poslove u slučaju ozljede na radu i profesionalne bolesti organizira ili obavlja neposredni rukovoditelj ozlijeđenog radnika i stručnjak zaštite na radu te direktor područja.

Obavijest o teškoj ozljedi ili smrti radnika se također dostavlja stručnjaku zaštite na radu [7].

Kao zaštitnu opremu na visini radnici koriste sigurnosne pojaseve za zaštitu od pada s visine, odnosno u dubinu.



Slika 18. Radno odijelo, zaštitne rukavice, radne cipele i zaštitna kaciga [2]

4.3. Procjena rizika

Rizik je umnožak vjerojatnosti nastanka opasnog ili štetnog događaja i štetnosti toga događaja, odnosno njegove posljedice, a procjena rizika je postupak kojim se utvrđuje razina opasnosti, štetnosti i napora u smislu nastanka ozljede na radu, profesionalne bolesti, bolesti u vezi s radom te poremećaja u procesu rada koji bi mogao izazvati štetne posljedice za sigurnost i zdravlje radnika. Rizik može biti mali, srednji i veliki. Poslovi s malim rizicima su administrativni, uredski i slični. Pri procjenjivanju rizika moraju se uvažiti propisi i smjernice iz zaštite na radu.

Postupak procjene rizika sastoji se od:

1. Prikupljanja podataka na mjestu rada
2. Analize i procjene prikupljenih podataka što uključuje: utvrđivanje opasnosti, štetnosti i napora; procjenjivanje opasnosti, štetnosti i napora; utvrđivanje mjera za uklanjanje odnosno smanjivanje razine opasnosti, štetnosti i napora
3. Plana mjera za uklanjanje odnosno smanjivanje razine opasnosti, štetnosti i napora koji sadrži: rokove, ovlaštenike odgovorne za provedbu mjera, način kontrole nad provedbom mjera
4. Dokumentiranja procjene rizika

Pored svih obaveza koje se vežu za stručnjake zaštite na radu, oni također nadležnima predlažu što bolju preventivu i zaštitu radnika, što uključuje i postavljanje sigurnosnih i regulacijskih uređaja koji bi omogućili sigurniji rad radnicima i smanjenu mogućnost nesreća.

5. SIGURNOSNI I REGULACIJSKI UREĐAJI

5.1. Općenito o sigurnosnim i regulacijskim uređajima

Sigurnosni uređaji se sastoje od različitih elemenata, a prvenstvena funkcija je da pružaju sigurnost radniku. Neki elementi sigurnosnih uređaja su:

Sigurnosni senzori- najvažniji su sigurnosni elementi u sistemima gdje ljudi i strojevi neprestalno surađuju. Integrirane inteligentne funkcije zaustavljaju strojeve u situacijama opasnim za čovjeka.

Sigurnosni mikro prekidači - Precizna kontrola oklopa i poklopaca na strojevima služi za zaštitu čovjeka te ograničava izlaganje opasnim dijelovima stroja. Sigurnosni mikroprekidači potvrđuju siguran položaj poklopaca i oklopa na strojevima.

Isključivači u nuždi- Za pouzdano i sigurno radno okruženje bitno je da stroj ima mogućnost hitnog zaustavljanja. U slučaju ljudske opasnosti, pribor za isklup u nuždi služi za hitno zaustavljanje stroja.

Sigurnosni kontroleri i releji- Jednostavno, skalabilno i inteligentno povezivanje te procesuiranje sigurnosnih i standardnih regulacijskih signala osnovni je zahtjev u industrijski automatizovanim okruženjima.

Sigurnosni uklopni elementi- Zaštita na radu postignuta je u potpunosti kada se spriječe sva riskantna gibanja. Sa integriranim sigurnosnim funkcijama, Omron-ovi releji i sklopnici dizajnirani su da pouzadno i sigurno isključe stroj.

Programabilni sigurnosni sistemi- Koristeći jedinstveni operacijski koncept i alat, Omron-ovi sigurnosni kontroleri podržavaju transparentne samostojeće operacije i skalabilna sigurnosna umrežavanja za sve vrste strojeva i proizvodnih linija.

Sigurnosni prekidači za vrata, sigurnosne brave- Pouzdana kontrola položaja vrata ili zaklona ključni je element zaštite na radu [1].

Regulacijski uređaji

Da bi što bolje razumjeli regulacijske uređaje, trebamo krenut od samog pojma regulacija.

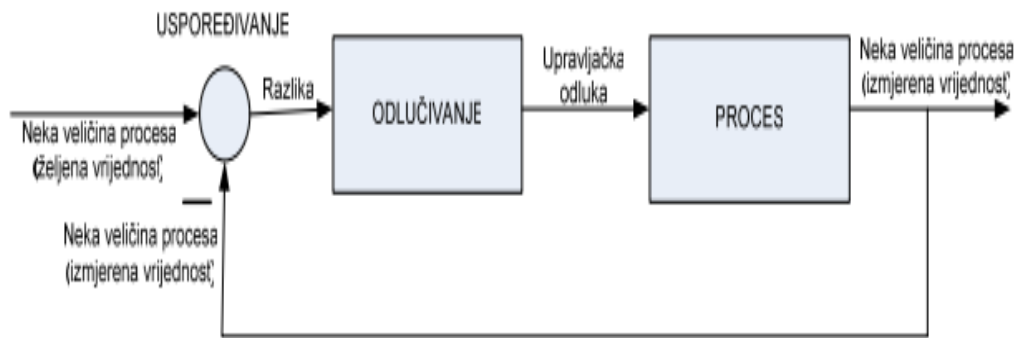
Regulacija je proces dovođenja ili održavanja neke veličine (napona, temperature, broja okretaja, tlaka) na traženu vrijednost uz pomoć sredstava regulacijske tehnike. Odvija se prema načelu povratne petlje (informacije) u zatvorenome regulacijskom krugu koji čine regulator, objekt regulacije (proces) te mjerni i izvršni uređaj. Izlaznu varijablu procesa mjerni uređaj proslijeđuje regulatoru koji računa razliku izmjerene i zadane izlazne varijable te određuje logiku upravljanja. Novonastala upravljačka veličina utječe na protok energije ili materije izvršnoga uređaja na proces dovodeći izlaznu varijablu u željenu vrijednost. Sve se više primjenjuju digitalni sustavi regulacije, gdje se kao regulatori rabe mikroprocesori, računala ili sustavi računala u velikim postrojenjima, ali i elementi umjetne inteligencije poput umjetnih neuronskih mreža i sustava neizrazite logike (engl. fuzzy logic systems). Proizvodnja je prilagođena područjima primjene, kao što su procesna postrojenja (rafinerije), proizvodni sustavi (alatni strojevi), robotika, automobilska i zrakoplovna industrija, ali i sustavi izvan područja tehnike, poput ekonomskih, društvenih, bioloških i dr.

Regulacijska tehnika- pod ovim pojmom spadaju uređaji i naprave koji svojim međudjelovanjem omogućuju obavljanje procesa regulacije.

Izvedbom se dijele na: mjerne uređaje (mjerenje regulirane veličine), regulacijske uređaje (generiranje postavne veličine koja djeluje na proces regulacije) i izvršne uređaje (opskrbljivanje procesa regulacije energijom ili tvari potrebnom za njegovo vođenje).

Povratna veza je jednostavni princip koji obuhvaća sve regulacije u prirodi: rast živih organizama, kao i bezbroj varijabli na kojima počiva život (tjelesna temperatura, krvni tlak), a također i interakcija živih organizama se bazira na tome (ravnoteža, gibanje, vizualna koordinacija, odaziv na stres).

Automatska regulacija po definiciji je automatsko održavanje željenog stanja nekog procesa ili mijenjanje tog stanja po određenom zakonu, bez obzira na djelovanje vanjskih i unutarnjih poremećaja. To se postiže pomoću povratne veze, koja omogućava usporedbu izmjerene vrijednosti neke veličine reguliranog procesa sa njenom željenom vrijednosti (referencijom), te se na temelju razlike tih dviju veličina odlučuje kako proces usmjeriti. Proces se usmjerava upravljanjem tokom energije ili tvari. Skica navedenoga „zatvorenog kruga“ ili regulacijske petlje [4]. (Slika 19.)



Slika 19. Regulacijska petlja ili zatvoreni krug [4]

5.2. Sigurnosni i regulacijski uređaji u postrojenju OS Žutica

Protupovratna klapna/ ventil- s tom klapnom se osigurava protok fluida u jednom smjeru. (Slika 20.)



Slika 20. Protupovratna klapna

Sigurnjak (sigurnosni ventil)- u slučaju porasta tlak iznad projektiranog/ dopuštene vrijednosti, rasterećuje posudu od viška tlak do propisane dopuštene vrijednosti, na način da otvara izlaz i ispušta plinsku fazu. Svaki sigurnosni ventil prema zakonskoj regulativi se ispituju i baždare na propisanu vrijednost svake dvije godine. (Slika 21. i slika 22.)



Slika 21. Sigurnjak (sigurnosni ventil)



Slika 22. Sigurnjak (primjer 2)

Regulatori nivoa- služe za održavanje određenog nivoa tekuće faze unutar procesne posude, odnosno ispuštanje viška tekućine iz posude. Rade na principu otvaranja i zatvaranja ventila unutar tijela regulatora koji je mehanički povezan s plovkom unutra. Plašt regulatora je grijan toplom vodom zbog sprječavanja oštećenja ventila uslijed smrzavanja u zimskim uvjetima. (Slika 23.)



Slika 23. Regulatori nivoa

Blokadni ventil- služi za zatvaranja ulaza u posudu u slučaju oštećenja posude, mehaničke neispravnosti ili propuštanja cjevovoda. Daljinski su vođeni elektronskim putem iz komandnog tornja ili automatski putem PLC-a. (Slika 24.)



Slika 24. Blokadni ventil

Regulatori na plinskoj rampi- služe za održavanje konstantnog tlaka prema kotlovnici. Kod proizvodnje nafte izdvajaju se različite količine kaptažnog plina čija se otprema regulira navedenim regulatorima prema kotlovnici i prema procesnim posudama postrojenja iz razloga što količina izdvojenog plina iz struje proizvedene kapljevine nije jednolično. Pojedini regulatori sadrže uređaje za postavljanje određene vrijednosti tlaka koju radnik mjenja prema potrebi. (Slika 25. i slika 26.)



Slika 25. Regulatori na plinskoj rampi s uređajima za postavljanje vrijednosti tlaka



Slika 26. Običan regulator na plinskoj rampi

Regulator tlaka u kotlovnici- služi za reguliranje ulaznog tlaka prema plameniku kotla. (Slika 27.)



Slika 27. Regulator tlaka u kotlovnici

Sigurnosni ventil u kotlovnici- njegova svrha je zaštita kotla i instalacija od previsokog tlaka. (Slika 28.)



Slika 28. Sigurnosni ventil u kotlovnici

SMK (sklopka magnetna kontaktna) - služi za pretvaranje mehaničkog signala u elektronski signal koji putuje do komandnog tornja, a koristi se za detekciju nivoa tekućine u procesnim posudama. Signali visokog i niskog nivoa se detektiraju kao alarmi, dok u slučaju vrlo niskog i vrlo visokog nivoa signali blokiraju ulaz, odnosno izlaz iz procesne posude. (Slika 29.)



Slika 29. SMK (sklopka magnetna kontaktna)

Zaustavljač plamena- sprječava širenje plamena iz vanjskog prostora u prostor posude. Uvijek se nalaze između dišnog ventila i posude. (Slika 30. i slika 31.)



Slika 30. Dišni ventil



Slika 31. Zaustavljač plamena

Dräger- uređaj koji služi kao osobni detektor prisutnosti ugljikovodika (CH_4), Ugljikovog dioksida (CO_2), sumprovodika (H_2S), kao i smanjene koncentracije kisika (O_2) u radnom prostoru. Baždari se i servisira svakih 6 mjeseci. (Slika 32.)



Slika 32. Dräger

Vjetrulja- služi za pokazivanje smjera i snage vjetra. (Slika 33.)



Slika 33. Vjetrulja

Stabilni detektor CO₂- služi za detekciju prisutnosti CO₂ iznad postavljenih vrijednosti. U slučaju visoke koncentracije detektor šalje alarm u komandni toranj i pali rotirku te zvučnu sirenu i na taj način upozorava na opasnost. Baždare i servisiraju se svake godine. (Slika 34.)



Slika 34. Stabilni detektor CO₂

ESD(emergency shutdown) tipkala- Tipkalima za nužni isklon el. energije se, u slučaju potrebe, trenutno isključuje el. energiju na pripadajućem objektu. prilikom aktiviranja tipkala na djeluju sklopne uređaje u razvodnim ormarima i prekidaju napajanje el. energijom u svim zonama opasnosti. Ispituju se jednom godišnje. (Slika 35.)



Slika 35. ESD

Tabla sa zabranama, upozorenjima i obvezama- Na samom ulasku u svako postrojenje nalazi se ovakva tabla i daje bitne informacije svakom tko ulazi u postrojenje. (Slika 36.)



Slika 36. Tabla sa zabranama, upozorenjima i obvezama

5.3. Izolacijski aparati

Izolacijski aparati koriste se prilikom izvođenja radova u prostorima gdje postoji opasnost od gušenja uslijed pretpostavljenih pod zdravije opasnih koncentracija štetnih plinova (CO₂, H₂S) ili u prostorima gdje je smanjena koncentracija kisika [6].

Tip uređaja PSS 3000- sastoji se od plućnog automata, maskom za disanje, nosača boce, plinske boce s ventilom, namjenjen je za službe spašavanja(vatrogasce) i za uporabu u industriji gdje je potreban viši stupanj zaštite disanja. Kompletirani dišni aparat štiti i opskrbljuje korisnika zrakom u toksičnim uvjetima ili u uvjetima smanjene koncentracije kisika i koristi se kod gašenja požara. Dišni aparat PSS 3000 funkcionira po sistemu otvorenog kruga disanja na način da sa visokotlačnim reduktorom smanjuje tlak boce i kroz srednjetlačno crijevo dovodi zrak za disanje do plućnog automata. Aparat je opremljen mehaničkim manometrom na kojem je i uređaj za akustično upozorenje kojim se upozorava na prenizak tlak boce. Crijeva zraka i reduktor su integrirani u noseći okvir kako bi se sprječilo zapinjanje i postigla bolja zaštita komponenti. Boca se ispituje svakih 6 godina, a sami uređaj svakih 6 mjeseci. (Slika 37. i Slika 38.)



Slika 37. Tip uređaja PSS 3000



Slika 38. Izgled uređaja PSS 3000 na čovjeku

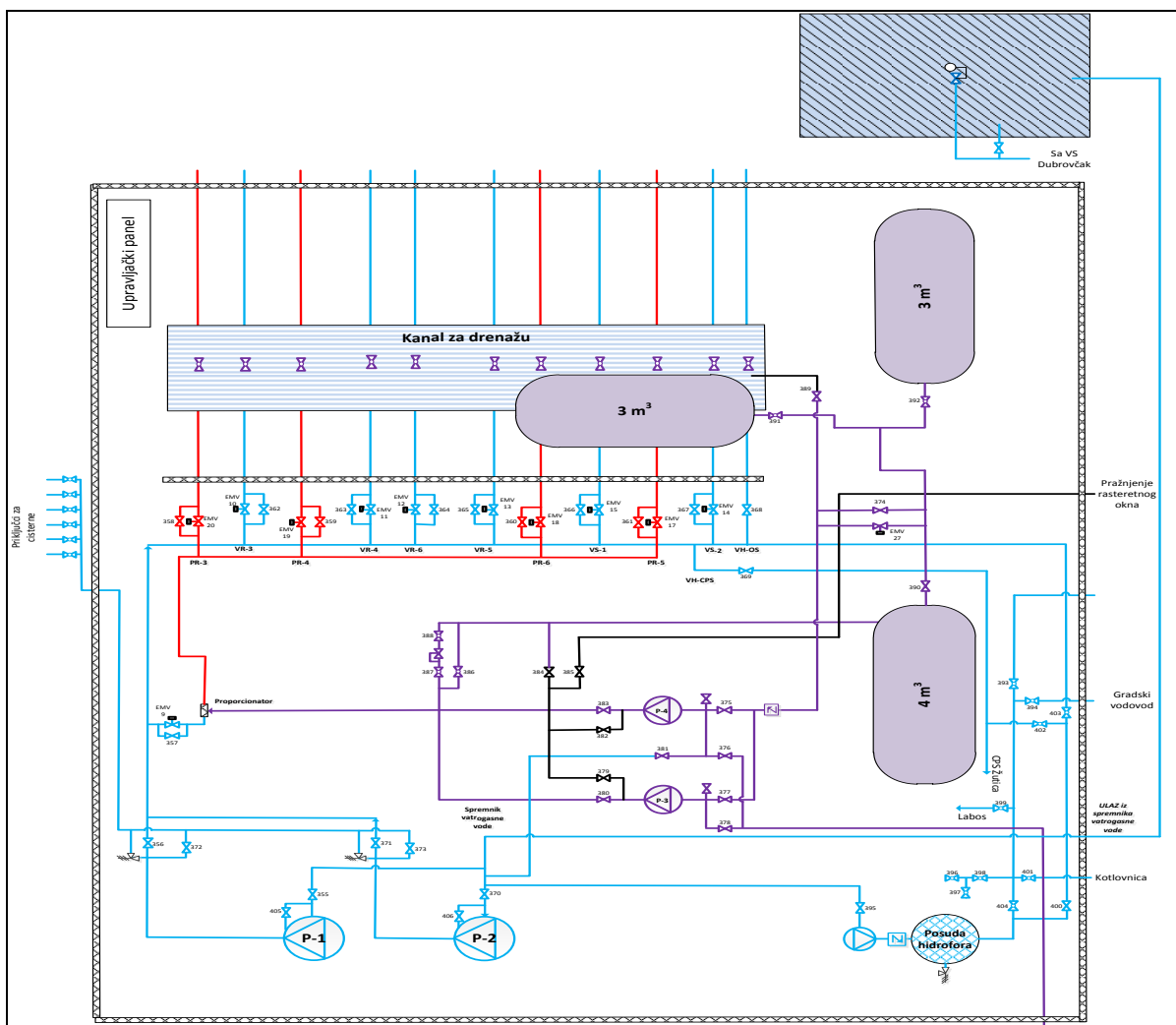
Pass colt- dišni aparat stlačenog zraka s malim bocama pass colt predviđen je za vrijeme trajanja disanja od 10 do 15 minuta. Koristi se kao dodatni sigurnosni aparat u slučaju nestanka zraka uređaja PSS 3000. (Slika 37.)



Slika 39. Pass Colt

6. STABILNI SUSTAVI ZA GAŠENJE POŽARA NA OS ŽUTICA

Vatrogasnica – služi za potrebe gašenja i hlađenja, izvedena je s hidrantskom mrežom, instalirane su dvije centrifugalne pumpe te jedan podzemni spremnik vode. (Slika 40.)



Slika 40. Shema vatrogasnice [2]

U samoj vatrogasnici nalaze se brojne instalacije. U crvenim cijevima se nalazi mješavina vode i pjenila, u plavim cijevima se nalazi samo voda, dok se u ljubičastim cijevima nalazi samo pjenilo. (Slika 41.)



Slika 41. Instalacije u vatrogasnici

Automatski mješač- služi za mješanje vode i pjenila u određenom postotku (na PP žutica koristi se 3% pjenilo). Tlak pjenila na ulaz u mješač mora biti veći minimalno 1 do 1.5 bar od tlaka ulazne vode u mješač. (Slika 42.)



Slika 42. Automatski mješač

Zračna komora za spremnik sa čvrstim krovom- služi za mješanje mješavine vode i pjenila sa zrakom, na taj način se radi pjena koja prolaskom kroz komoru ulazi u gornji dio spremnika nafte (R). Ta pjena pokriva površinski naftu i tako sprječava dovod zraka, odnosno radi barijeru između nafte i zraka te sprječava gorenje unutar spremnika. (Slika 43.)



Slika 43. Zračna komora za spremnik sa čvrstim krovom (R-5)

Mlaznice – one su sastavni dijelovi prstena za hlađenje spremnika, a služe za usmjeravanje i raspršivanje mlaza vode plaštu spremnika odnosno po krovu spremnika. Na taj način se hladi nafta unutar samog spremnika. (Slika 44.)



Slika 44. Mlaznice na spremniku R-5

Prijevozni bacači voda/ pjena- namjenjeni su za gašenje požara vodom ili pjenom. Sastoji se od prikolice, monitora i spremnika za pjenilo. Domet mlaza vode je 60m, a pjene 55m. Kapacitet spremnika je 1000l. Funkcija se ispituje jednom godišnje. Ovakvi prijevozni bacači se nalaze na OS i njima se štite zaštitni bazeni oko spremnika suhe nafte R 5000, kao i pretakalište autocisterni (PAC). (Slika 45.)



Slika 45. Prijevozni bacač vode/ pjene

Na točno određenim lokacijama OS Žutica nalaze se nosači prijenosnih vatrogasnih aparata (S-9 i CO2- 5kg) koji služe za početna gašenja manjih požara. A na pojedinim lokacijama nalaze se i mobilni aparati S- 100 i S- 50. (Slika 46.)



Slika 46. Nosači prijenosnih vatrogasnih aparata

Na OS Žutica nalazi se hidrantska mreža kojom se gase požari koje nije moguće ugasiti prijenosnim aparatima. Svaki hidrant posjeduje svoj hidrantski ormarić u kojem se nalazi oprema za gašenje pjenom kao i karnister s pjenilom. Na taj se način koriste hidranti za gašenje nafte i ulja (u naftnoj industriji se za gašenje požara koristi teška pjena).

6.2. Postupci u slučaju velike nesreće

U slučaju pojave početnog požara ili ako prijete neposredna opasnost za izbijanje požara svaki djelatnik na području postrojenja dužan je ukloniti opasnost ili ugasiti požar mobilnim vatrogasnim aparatima, vanjskom ili unutarnjom hidrantskom mrežom ukoliko to može učiniti bez opasnosti za sebe ili druge osobe.

Nakon primanja obavijesti o opasnosti, operater vatrogasac na postrojenju obilazi kratko teren zbog utvrđivanja činjeničnog stanja te postupka prema Pravilniku o izvješćivanju i istraživanju incidenata na području zaštite zdravlja, sigurnosti i okoliša u INA, d.d. i sastavlja Žurno izvješće o događaju. Obavještava zaštitarsku službu i direktora PRSrH.

Operater nakon zaprimanja obavijesti o požaru oglašava pojavu požara na OS Žutica. Dojava požara signalizira se zvučnim alarmom u sinoptici gdje se nalazi vatrodojavna sirena uz dežurstvo u dvije smjene po 12 sati. Uzbunjivanje se vrši električnom sirenom.

Vatrogasne snage i osposobljeni djelatnici PP Žutica pristupaju gašenju požara na području postrojenja OS Žutica. Uključenje vatrogasnih pumpi obavlja se ručno na licu mjesta ili daljinski iz kontrolne sale operatera.

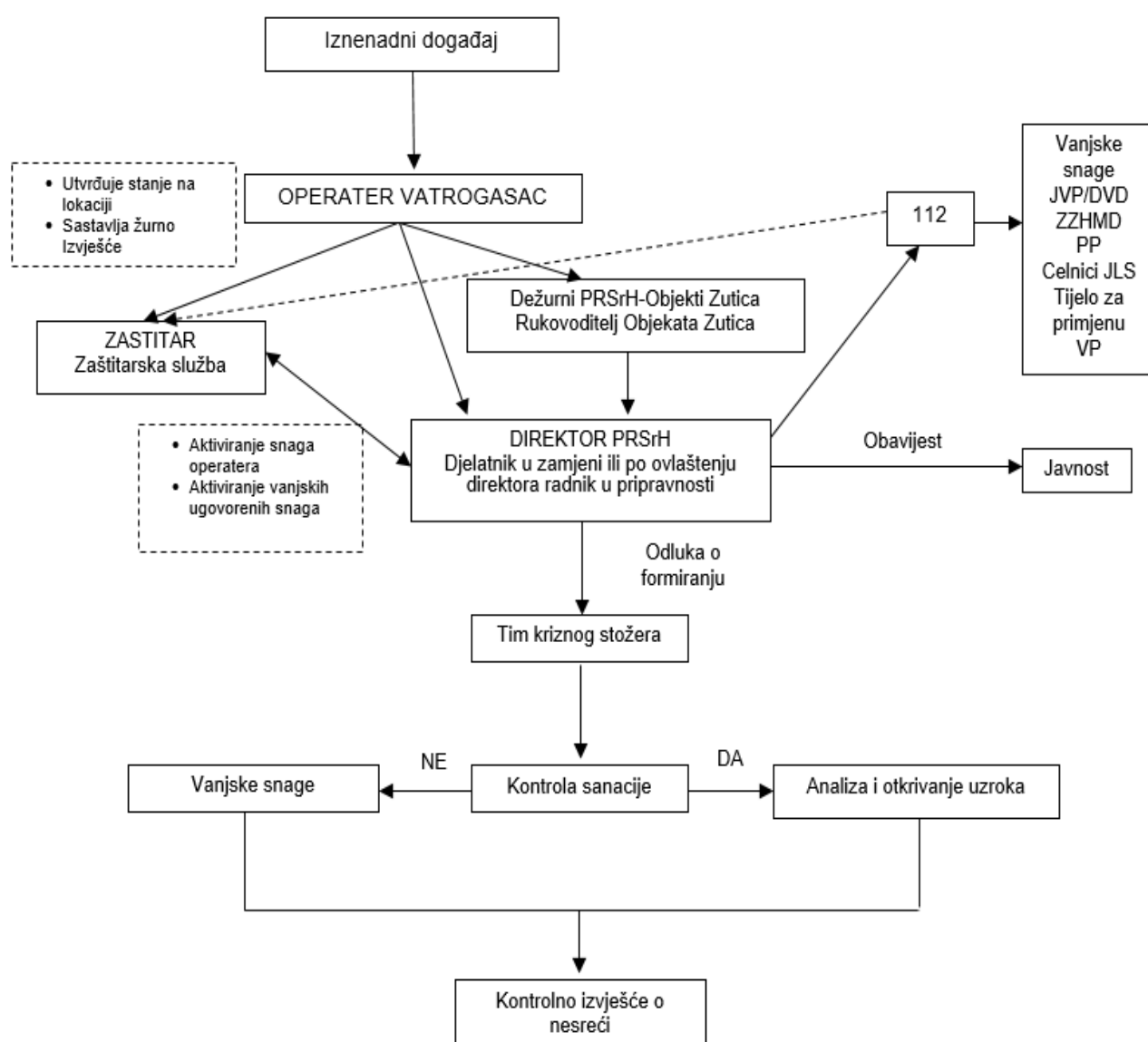
Ako su osposobljeni djelatnici na lokaciji uspjeli ugasiti požar raspoloživim sredstvima i opremom za gašenje, o akciji gašenja obavještava se direktora PRSrH koji o događaju izvještava nadležne tvrtke i Policijsku upravu te događaj upisuje u knjigu evidencije.

Kada Direktor proizvodne regije središnja Hrvatska (temeljem informacija dobivenih od voditelja intervencije – profesionalni vatrogasac) procjeni da opasnost prelazi mogućnosti snaga na području postrojenja izvješćuje ŽC 112 Zagreb i donosi odluku o aktiviranju Kriznog stožera. Direktor o nastaloj nesreći obavještava javnost i tijela državnih i lokalnih samouprava.

Krizni stožer odnosno voditelj istog aktivira snage operatera i vanjske ugovorene snage kako bi pristupili sanaciji posljedica nastalog događaja [3].

Nakon sanacije pristupa se analizi i otkrivanju uzroka nastalog događaja i sastavlja se konačno izvješće o nesreći.

U nastavku se nalazi shema postupanja i protoka informacija kod izvanrednog događaja (slika 47.) [3].



Slika 47. Shema djelovanja i protoka informacija kod izvanrednog događaja [3]

Mjesto dojava (ovdje kreće uzbunjivanje) požara je prostorija dispečera sa komandnim pultom i sustavom za kontrolu, upravljanje i nadzor cijelog postrojenja (komandni toranj). Dojava požara signalizira se zvučnim alarmom u kontrolnoj sobi, gdje se nalazi vatrodojavna sirena uz dežurstvo u dvije smjene po 12 sati. Uzbunjivanje djelatnika i okolnog stanovništva vrši se elektromotornom sirenom sa mogućnošću daljinskog upravljanja iz ŽC 112 Zagreb. Znakovi za uzbunu su istaknuti u upravnoj zgradi OS Žutica [3].

7. ZAKLJUČAK

Otpremna stanica OS Žutica je rudarski objekt u sabirno-otpremnom sustavu, na kojem se iz dopremljene kapljevine izdvajaju nafta, slojna voda, talog i preostali plin (kaptažni). Kapljevina dolazi cjevovodima sa mjernih stanica polja Žutica. Također je moguć prihvrat kondenzata cjevovodom sa Centralne plinske stanice Žutica i Centralne plinske stanice Okoli.

Namjena Otpremne stanice Žutica je separacija nafte, plina i slobodne slojne vode, dehidracija nafte, mjerenje pridobivenih količina nafte, plina i slojne vode, priprema za transport, transport nafte u magistralni naftovod, transport plina prema KS Žutica, te utiskivanje vode odvojene u procesu dehidracije u utisno-vodne bušotine.

Kako u samoj proizvodnji nafte postoje razne opasnosti, stručnjaci zaštite na radu su uveli postupke prevencije i zaštite samih radnika. Svake godine radnici moraju ići na lječničke preglede kako bi se utvrdilo jesu li sposobni ili nisu sposobni obavljati posao na radnom mjestu sa posebnim uvjetima rada.

Na samom postrojenju se nalaze razni sigurnosni i regulacijski uređaji koji su uvelike smanjili broj nesreća na radu. Na postrojenju se također nalaze i stabilni sustavi za gašenje požara koji su prijekopotrebni zbog toga što na ovakvom radnom mjestu postoje velike opasnosti od požara.

Sukladno Zakonu o sustavu civilne zaštite (NN 82/15), Uredbi o sprečavanju velikih nesreća koje uključuju opasne tvari (NN 44/14) i Pravilniku o metodologiji za izradu procjena ugroženosti i planova zaštite i spašavanja (NN 30/14, 67/14), za Otpremnu stanicu Žutica koja predstavlja postrojenje višeg razreda (s obzirom na prisutnost količine opasnih tvari), izrađen je i Unutarnji plan za OS Žuticu u kojem je vrlo detaljno opisan postupak u slučaju bilo kakvih nesreća [3].

Po svemu viđenom na Otpremnoj stanici OS Žutica možemo zaključiti da je postrojenje vrlo sigurno i organizacijski vrlo dobro posloženo te da se na postrojenju nalaze odlično osposobljeni radnici.

LITERATURA

[1] Budimir Mijović: „Zaštita strojeva i uređaja“, Veleučilište u Karlovcu, 1. izdanje-2011.

[2] Radna uputa za rad na OS Žutica PSM- 31. 12. 2018

[3] Unutarnji plan Otpremna stanica Žutica, Žutička b.b. 10310 Ivanić Grad, Igor Meixner, studeni 2016.

[4] Regulacijski uređaji, <http://tehnika.lzmk.hr/regulacijska-tehnika/>, pristupljeno (5.8.2019.)

[5] Šuma žutica, <https://www.sumazutica.com/suzivot-covjeka-i-sume>, pristupljeno (10.8.2019.)

[6] <https://www.ina.hr/kupci/proizvodi-i-usluge/unp/36> , pristupljeno (25.6.2019.)

[7] Jovan Vučinić: „Osobna zaštitna sredstva i oprema“, Veleučilište u Karlovcu, 1. izdanje- 2007.

[8] Nikola Trbojević: „Zaštitni uređaji na strojevima“, Veleučilište u Karlovcu, 2016. godina

POPIS SLIKA

Slika 1. OS Žutica - Pojednostavljena tehnološka shema [2].....	2
Slika 2. Ulazni razdjelnik sa PČS [2].....	3
Slika 3. Taložnici pijeska TP-1 i TP-2 [2]	4
Slika 4. OSV-2, OSV-1, GS-12 [2]	4
Slika 5. Izmjenjivači topline IS-3, IS-2, IS-1 [2]	5
Slika 6. Dekantator S-1 [2].....	6
Slika 7. Dehidrator S-2 [2].....	6
Slika 8. Spremnici suhe nafte 250 m3 R-3 i R-4 [2]	7
Slika 9. Procesna pumpona suhe nafte [2]	7
Slika 10. Spremnici suhe nafte R-5 i R-6 [2]	8
Slika 11. Baklja [2]	9
Slika 12. Spremnici slane vode (R- 7 i R- 8) [2]	10
Slika 13. Pumpona slane vode [2]	10
Slika 14. Prihvatište auto-cisterni PAC [2].....	11
Slika 15. RTK OS Žutica [2].....	11
Slika 16. Kotlovnica OS Žutica [2]	12
Slika 17. Komandni toranj Žutica [2].....	12
Slika 18. Radno odijelo, zaštitne rukavice, radne cipele i zaštitna kaciga [2].....	15
Slika 19. Regulacijska petlja ili zatvoreni krug [4]	19
Slika 20. Protupovratna klapna.....	19
Slika 21. Sigurnjak (sigurnosni ventil)	20
Slika 22. Sigurnjak (primjer 2).....	20
Slika 23. Regulatori nivoa	21
Slika 24. Blokadni ventil.....	21
Slika 25. Regulatori na plinskoj rampi s uređajima za postavljanje vrijednosti tlaka .	22
Slika 26. Običan regulator na plinskoj rampi.....	22
Slika 27. Regulator tlaka u kotlovnici	23
Slika 28. Sigurnosni ventil u kotlovnici	23
Slika 29. SMK (sklopka magnetna kontaktna)	24
Slika 30. Dišni ventil	24

Slika 31. Zaustavljač plamena	25
Slika 32. Dräger	25
Slika 33. Vjetrulja	26
Slika 34. Stabilni detektor CO ₂	26
Slika 35. ESD	27
Slika 36. Tabla sa zabranama, upozorenjima i obvezama.....	27
Slika 37. Tip uređaja PSS 3000	28
Slika 38. Izgled uređaja PSS 3000 na čovjeku	29
Slika 39. Pass Colt	29
Slika 40. Shema vatrogasnice [2]	30
Slika 41. Instalacije u vatrogasnici	31
Slika 42. Automatski mješač.....	32
Slika 43. Zračna komora za spremnik sa čvrstim krovom (R-5).....	33
Slika 44. Mlaznice na spremniku R-5	33
Slika 45. Prijevozni bacač vode/ pjene	34
Slika 46. Nosači prijenosnih vatrogasnih aparata	35
Slika 47. Shema djelovanja i protoka informacija kod izvanrednog događaja [3].....	37