

OSOBNNA ZAŠTITNA SREDSTVA U METALOPRERAĐIVAČKOJ INDUSTRIJI

Šipek, Filip

Undergraduate thesis / Završni rad

2019

Degree Grantor / Ustanova koja je dodijelila akademski / stručni stupanj: **Karlovac University of Applied Sciences / Veleučilište u Karlovcu**

Permanent link / Trajna poveznica: <https://um.nsk.hr/um:nbn:hr:128:633932>

Rights / Prava: [In copyright](#) / [Zaštićeno autorskim pravom.](#)

Download date / Datum preuzimanja: **2024-12-22**



VELEUČILIŠTE U KARLOVCU
Karlovac University of Applied Sciences

Repository / Repozitorij:

[Repository of Karlovac University of Applied Sciences - Institutional Repository](#)



zir.nsk.hr



DIGITALNI AKADEMSKI ARHIVI I REPOZITORIJI

Veleučilište u Karlovcu
Odjel Sigurnosti i zaštite
Stručni studij sigurnosti i zaštite

Filip Šipek

Osobna zaštitna sredstva u metaloprerađivačkoj industriji

ZAVRŠNI RAD

Karlovac, 2019.

Karlovac University of Applied Sciences

Safety and Protection Department

Professional undergraduate study of Safety and Protection

Filip Šipek

**Personal Protective Equipment in the
Metal Processing Industry**

FINAL PAPER

Karlovac, 2019.

Veleučilište u Karlovcu
Odjel Sigurnosti i zaštite
Stručni studij sigurnosti i zaštite

Filip Šipek

Osobna zaštitna sredstva u metaloprerađivačkoj industriji

ZAVRŠNI RAD

Mentor: Zoran Vučinić struc.spec.oec., pred.

Karlovac, 2019.



VELEUČILIŠTE U KARLOVCU

KARLOVAC UNIVERSITY OF APPLIED SCIENCES

Trg J.J.Strossmayera 9

HR-47000, Karlovac, Croatia

Tel. +385 - (0)47 - 843 - 510

Fax. +385 - (0)47 - 843 - 579



VELEUČILIŠTE U KARLOVCU

Stručni studij: Sigurnost i zaštita

Usmjerenje: Zaštita na radu

Karlovac, 2019.

ZADATAK ZAVRŠNOG RADA

Student: Filip Šipek

Matični broj: 0415616057

Naslov: Osobna zaštitna sredstva u metaloprerađivačkoj industriji

Opis zadatka:

- opisati opasnosti u metaloprerađivačkoj industriji
- nabrojiti i opisati osobna zaštitna sredstva koja se koriste u metaloprerađivačkoj industriji
- nabrojati osobna zaštitna sredstva po mjestu rada
- analizirati ozljede i osobna zaštitna sredstva u metaloprerađivačkoj industriji

Zadatak zadan:

Rok predaje rada:

Predviđeni datum obrane:

05/2019

06/2019

09/2019

Mentor:

Predsjednik Ispitnog povjerenstva:

Zoran Vučinić struc.spec.oec., pred.

Snježana Kirin mr.sc.

PREDGOVOR

Ovaj rad nam govori o svrsi, karakteristikama, vrsti i primjeni osobnih zaštitnih sredstva u metaloprerađivačkoj industriji/proizvodnji strojeva.

Želio bih se zahvaliti svom mentoru Zoranu Vučiniću struc.spec.oec., pred. što mi je omogućio i pomogao svojim savjetima, znanjem i dobrom voljom u stvaranju ovog rada.

Zahvalio bih se i na korektnosti i pomoći svih kolegama i djelatnicima Veleučilišta u Karlovcu.

Također bih se zahvalio i svojoj obitelji na poticanju i motivaciji tijekom mog obrazovanja.

SAŽETAK

Metaloprerađivačka industrija je industrijska grana koja obuhvaća proizvodnju različitih metalnih proizvoda za proizvodnu i osobnu potrošnju. U metaloprerađivačkoj industriji dolazi raznih opasnosti za sigurnost i zdravlje radnika. Da bi se spriječile opasnosti radnici moraju koristiti osobna zaštitna sredstva. Osobna zaštitna sredstva su sredstva koja radnik nosi, drži ili na bilo koji način upotrebljava pri radu, tako da ga štite od jednog ili više rizika vezano za njegovu sigurnost i zdravlje. Osobna zaštitna sredstva dijele se na sredstva za zaštitu glave, sredstva za zaštitu očiju i lica, sredstva za zaštitu sluha, sredstva za zaštitu dišnih organa, sredstva za zaštitu ruku, sredstva za zaštitu nogu, sredstva za zaštitu tijela.

Ključne riječi: metaloprerađivačka industrija, osobna zaštitna sredstva, opasnosti u metaloprerađivačkoj industriji

SUMMARY

Metal processing industry is an industrial branch that involves the manufacturing of different metal products and components for productional and personal consumption. There are a lot of safety hazards for workers which can occur in the metal processing industry. To prevent any harm for the workers in the industry, they are obligated to wear personal protective equipment. Personal protective equipment is the equipment which is worn, held or in any other way used by the workers in order to prevent any risks for their safety and health at work. Personal protective equipment can be divided into the following categories: head protection, eye protection, hearing protection, respiratory protection, hand protection, foot protection, body protection.

Key words: metal processing industry, personal protective equipment, hazards in metal processing industry

SADRŽAJ

ZADATAK ZAVRŠNOG RADA.....	I
PREDGOVOR	II
SAŽETAK.....	III
SADRŽAJ.....	IV
1. UVOD.....	1
2. OPASNOSTI U METALOPRERAĐIVAČKOJ INDUSTRIJI	2
2.1 Ručni alat	3
2.2 Mehanizirani alat.....	3
2.3 Strojevi i uređaji.....	4
3. OZS ZA GLAVU	5
3.1 Pokrivala i kape.....	6
3.2 Industrijske zaštitne kacige	7
4. OZS ZA OČI I LICE	10
4.1 Zaštitne naočale.....	11
4.2 Osobna zaštitna sredstva pri zavarivanju.....	12
4.2.1 Zaštitne naočale za zavarivače	12
4.2.2 Štitnici za zavarivače	13
5. OZS ZA ZAŠTITU SLUHA.....	14
5.1 Zaštitna vata.....	14
5.2 Zaštitni čepovi	16
5.3 Ušni štitnici	17
6. OZS ZA DIŠNE ORGANE.....	18
6.1 Zaštitne maske s filtrima	20
6.2 Respiratori.....	20
6.3 Respiratorne maske	22
7. OZS ZA RUKE	22
7.1 Vrste proizvoda prema materijalu.....	24
7.1.1 Kožne rukavice	24
7.1.2 Rukavice od goveđe kože cjepanika.....	25
7.1.3 Hycron rukavice	25
7.1.4 Zaštitne rukavice za zavarivače	26

8. OZS ZA NOGE	26
8.2 Radničke cipele	27
8.3 Cipele s čeličnom kapicom.....	27
8.4 Cipele za ljevače	28
9.SREDSTVA ZA ZAŠTITU TIJELA.....	28
9.1 Zaštitna odijela	29
9.2Zaštitna odjeća za zavarivače	31
9.3 Zaštitna odjeća za zaštitu tijela od hladnoće	32
10. OSOBNA ZAŠTITNA SREDSTVA PO MJESTU RADA	32
11. EKSPERIMENTALNI DIO	38
11.1 Organizacija istraživanja	38
11.2 Metode prikupljanja podataka	38
11.3 Analiza prikupljenih podataka.....	38
11.3.1 Izvor povreda	39
11.3.2 Povrijeđeni dio tijela	40
11.3.3 Priroda povreda	40
11.3.4 Način nastanka povreda	41
11.3.5 Uzrok povreda.....	42
11.4 Rezultat istraživanja	42
12. ZAKLJUČAK.....	43
LITERATURA	44
POPIS SLIKA	45
IZVOR SLIKA	46
POPIS TABLICA	47
IZVOR TABLICA	47

1. UVOD

Prema Pravilniku o uporabi osobnih zaštitnih sredstva (NN 39/06) , osobna zaštitna sredstva su sredstva koja radnik nosi, drži ili na bilo koji način upotrebljava pri radu, tako da ga štite od jednog ili više rizika vezano za njegovu sigurnost i zdravlje. Tu također spada i svako pomagalo ili dodatak, koji se upotrebljava za postizanje navedene svrhe.

Osobna zaštitna sredstva upotrebljavaju radnici pri radu pri kojem nije moguće ukloniti rizike za sigurnost i zdravlje tj. upotrebljavaju ga u slučajevima kada poslodavac ne može u dovoljnoj mjeri smanjiti ili ograničiti rizike za sigurnost i zdravlje radnika primjenom osnovnih pravila zaštite na radu, tehničkim mjerama niti odgovarajućom organizacijom rada.

Osobna zaštitna sredstva dijele se na sredstva za zaštitu glave, sredstva za zaštitu očiju i lica, sredstva za zaštitu sluha, sredstva za zaštitu dišnih organa, sredstva za zaštitu ruku, sredstva za zaštitu nogu, sredstva za zaštitu tijela.

Odabir osobne zaštitne opreme obavlja se na osnovu rizika utvrđenih u procjenom rizika za određeno radno mjesto, a izabrana osobna zaštitna oprema mora osigurati najveću moguću razinu zaštite radnika uz uvjet da omogućava normalno odvijanje radnih aktivnosti te da je udobna radniku.

Metaloprerađivačka industrija je industrijska grana koja obuhvaća proizvodnju različitih metalnih proizvoda za proizvodnu i osobnu potrošnju. Tu spadaju završni proizvodi od metala (betonski čelik i valjane žice, bešavne i šavne cijevi, valjani, prešani i vučeni proizvodi, lijevani gotovi i polugotovi proizvodi, odljevci, čavli, zakovice i vijčana roba, metalna oprema za građevinarstvo, oprema za ceste i željezničke pruge, spremnici i cisterne, metalno posuđe za kućanstvo, strojevi i uređaji, peći, štednjaci, motori, građevinski strojevi, strojevi za obradbu metala i drva, strojevi za industriju hrane, pića i duhana, transporter i dizalice, poljoprivredni strojevi, električni kućanski aparati itd.), motorna vozila, prikolice i poluprikolice, ostala prijevozna sredstva (lokomotive i vagoni, tramvajska kola, brodovi) i ostali proizvodi koji su pretežno ili u cijelosti izrađeni od metala.

Osnovna je sirovina te industrije čelik, premda se sve više zamjenjuje lakim metalima. Metaloprerađivačka proizvodnja odlikuje se mogućnošću organiziranja u proizvodnim jedinicama različite veličine (od obrtničkih radionica do velikih poduzeća) i na različite načine (pojedinačna, serijska, automatska proizvodnja). Osnovu te proizvodnje čini mehanička obradba, a dopunjuju je toplinska i elektro obradba. Proizvodi su najčešće sastavljeni od sklopova različita stupnja složenosti s velikim brojem dijelova, a tehnološki procesi nerijetko obuhvaćaju desetine tisuća operacija u kojima se izvode obradbe različite naravi. [5]

2. OPASNOSTI U METALOPRERAĐIVAČKOJ INDUSTRIJI

U industriji obrade metala, svaki uređaj ili alat za rad predstavlja potencijalnu opasnost za radnika. Opasnost je veća ukoliko se zaštitna sredstva za rad ne koriste u skladu sa Pravilnikom o uporabi osobnih zaštitnih sredstava i Zakonom o zaštiti na radu(NN 39/06) i ukoliko ih koriste osobe koja nisu stručno osposobljena za rad sa njima. [4]

U metaloprerađivačkoj industriji najviše se susrećemo sa mehaničkim opasnostima. Pri strojnoj obradi, oštre strugotine s izratka ili slomljeni dijelovi alata mogu lako poletjeti zrakom velikom brzinom. U ljevaonicama i čeličanama mogućnost prskanja rastaljenog metala uvijek je prisutna, a u gotovo svakoj industrijskoj radnoj okolini postoji rizik od padajućih predmeta i od sudara s oštrim uglovima. [2]

2.1 Ručni alat

Ručni alat je uzrok velikog broja nezgoda koje se, nažalost, svakodnevno događaju na svim područjima ljudske djelatnosti. Posljedice takvih nezgoda su manja ili veća ozljeđivanja zaposlenika i oštećenje, odnosno uništenje materijala i imovine.

U metaloprerađivačkoj industriji gdje se to nikako ne bi smjelo događati, primjenjuju neispravan ručni alat. Najčešće su to ključevi neodgovarajućeg oblika i dimenzija, oštećeni čekići, tupi sjekači, pile i sl.

Unatoč primjeni ispravnog alata u svrhe za koje je on namijenjen dolazi do nezgoda što se alat neispravno primjenjuje. Moguće je izdvojiti:

- Držanje predmeta u ruci za vrijeme odvijanja vijka, raznih podešavanja i ostalih postupaka pri kojima se primjenjuje odvijač
- Obavljanje radnih postupaka oštrim i šiljatim predmetima tako da je oštrica ili šiljak okrenut prema tijelu
- Udaranje čekićem po kaljenim površinama

Iako pri svim neispravnim postupcima i primjeni neispravnog alata uvijek postoji opasnost od neispravnog odlaganja alata. Postoji opasnost da sa povišenog mjesta padne na osobu u prolazu, a ostavljanje oštrih i šiljatih alata po radnim stolovima opasno je zbog mogućnosti ozljede zaposlenika za vrijeme dok alat nije u upotrebi. [4]

2.2 Mehanizirani alat

Radni dijelovi mehaniziranih alata obično se gibaju kružno, te opasnost prijete od rotirajuće osovine i alata koji je na nju učvršćen. Zbog velike brzine okretanja osovina može zahvatiti radnika i ozlijediti ga.

Osobito treba paziti da se takav alat prije odlaganja ili zamjene priključnih dijelova potpuno zaustavi. U tu kategoriju opasnosti mogu se ubrojiti i one koje nastaju zbog odlijetanja čestica priključnih alata ako se slome, a što je vrlo moguće zbog njihove pokretljivosti tijekom upotrebe.

Nije rijedak slučaj požara i eksplozije uzrokovanih iskrenjem s ručnog mehaniziranog alata ili iskrenjem koje nastaje pri obradi materijala. Zato je potrebno utvrditi prisutnost plinova, provesti mjere da se njihova koncentracija svede na mjeru koja ne predstavlja opasnost. [4]

2.3 Strojevi i uređaji

Opasnosti pri radu kod strojeva i uređaja možemo svrstati na sljedeći način:

- Opasnosti od energije i sredstava koja služe za pogon strojeva
- Opasnosti od elemenata za prijenos mehaničkih gibanja na strojevima i uređajima
- Opasnosti u području radnog postupka

U slučaju primjene električne energije osnovno je načelo sigurnosti ispravno održavanje električnih uređaja uz uvjet da su propisno izvedeni i zaštićeni.

Opasnost kod svih elemenata koje se samostalno kružno gibaju raste s brzinom njihove rotacije. Vertikalne, kose i horizontalne remenske i druge transmisije, bez obzira na njihovu širinu i brzinu gibanja, moraju se ograditi do visine 2m iznad poda na kojem stoji zaposlenik.

Opasnost od rotirajućih dijelova osobito je povećana ako se na njima nalaze neki stršeći predmeti ka što su: vijci, klinovi s nosom i bez nosa i sl.

Posebna opasnost jesu dijelovi stroja koji se kružno gibaju, a međusobno su tako postavljeni da između njih može doći do uklještenja dijelova tijela ili odjeće zaposlenika.

Opasnosti od kružnog i pravolinijskog gibanja pojavljuju se na strojevima i mjestima gdje se obavlja koristan rad. Na tračnim i kružnim pilama, glodalicama, blanjalicama, obrada materijala obavlja se skidanjem materijala u obliku strugotine. Tipični slučajevi opasnosti pojavljuju se kod savijanja, prešanja ili kovanja materijala gdje materijal dolazi u dodir s alatom kojim se obrađuje. [4]

3. OZS ZA GLAVU

Tijekom obavljanja različitih poslova prisutne su opasnosti od ozljede glave, koje se mogu podijeliti na nekoliko karakterističnih tipova:

- mehaničke opasnosti:
 - od padajućih ili letećih predmeta,
 - udar glavom o oštre ili tupe predmete,
 - doticaj s gibajućim ili rotirajućim dijelovima strojeva

- toplinske opasnosti:
 - toplinski utjecaji (plamen, radijacija, kontaktna toplina, rastaljeni metali)
 - hladnoća (otvoreni prostor zimi, rashladne komore)
 - električne opasnosti:
 - kontakt s dijelovima pod naponom

- ostale opasnosti i kombinirane opasnosti

Oprema za zaštitu glave dijele se u tri glavne grupe:

- pokrivala i kape
- kacige
- industrijske krute kape [2]

3.1 Pokrivala i kape

Pokrivala prvenstveno štite glavu od toplinskog udara ili od hladnoće kod radova na otvorenom prostoru. U ovu grupu pripadaju laki šeširi, marame, kape ili slični odjevni predmeti. [2]

Služe radnicima kao sredstvo za zaštitu gornjeg dijela glave od prašine i drugih nečistoća, te za zaštitu od uvlačenja kose u rotirajuće dijelove strojeva. [3]

Aluminizirane kapuljače i kožne kape za zavarivače štite glavu od toplinskog zračenja i kontakta s vrućim česticama ili plamenom. Aluminizirane kapuljače koriste se i pri gašenju požara za zaštitu od visokog intenziteta radijacijske topline. [2]

U pravilu je poželjno da pokrivala imaju čeonu štitnik koji daje rano upozorenje o predstojećem kontaktu i donekle sprječava direktan kontakt s rotirajućim i gibajućim dijelovima stroja. [2]



Slika 1: Zaštitne kape [2]

3.2 Industrijske zaštitne kacige

Industrijske zaštitne kacige štite glavu od padajućih predmeta i od udara pri radu u rudnicima, na gradilištima, u brodogradnji, željezarama, kamenolomima, pri radu u tunelima, u šumarstvu i na naftnim izvorima, kod miniranja i kod gašenja požara, pri gradnji i popravcima čeličnih i drugih konstrukcija i postrojenja, pri utovaru i istovaru tereta itd. Kacige uz to čuvaju glavu od udara o svod (strop) i o druge predmete u podzemnim i niskim prostorijama, te kod mnogih drugih radova. [2]



Slika 2: Industrijske zaštitne kacige [2]

Industrijska zaštitna kaciga koja je dizajnirana i izrađena za zaštitu od opasnosti električne struje, štiti uz to i od strujnog udara pri slučajnom kontaktu s električnim vodovima pod naponom. Izrađuju se i kacige koje su dizajnirane i izrađene za uporabu u visoko temperaturnoj okolini, čiji učinci su usporedivi s onima pri temperaturama zraka od +100 °C ili više i za koje je značajna potencijalna prisutnost IC-zračenja, vatre ili većih količina rastaljenog metala. [2]

Standardom nije određen oblik školjke šljema, nego je načelno utvrđeno što treba imati šljem, a za školjku je određeno da je od tvrdog i glatkog materijala, koji daje opći oblik šljema. [3]

Materijali za izradu školjke danas su gotovo uvijek umjetne plastične mase i to:

Termoplasti:

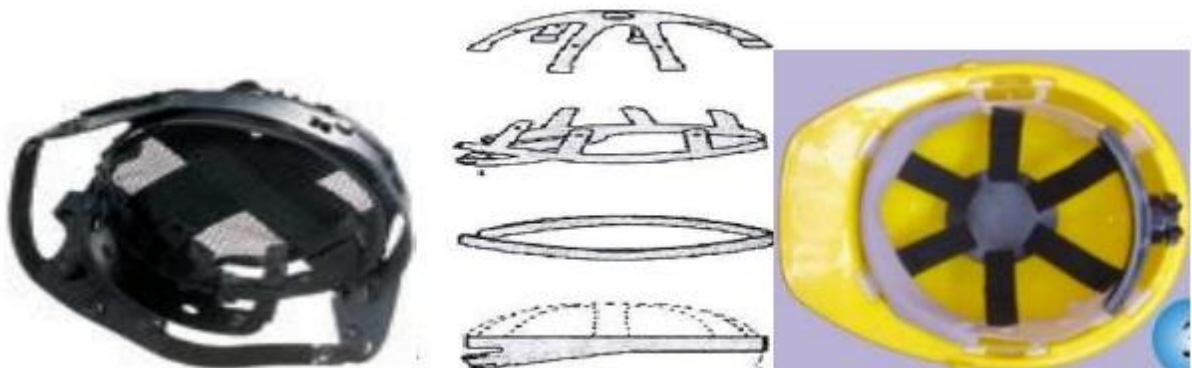
- PVC -polivinilklorid
- ABS poliakrilnitril -butadienstirenkopolimer
- PA poliamid
- PC polikarbonat
- PE polietilen

Duroplasti:

- GP-UP poliester + staklena vlakna
- SF-PF fenol + tekstilna vlakna [2]

Unutar školjke nalazi se drugi bitni dio kacige. Košara (kolijevka) je cijeli sklop (ovjes) kojim školjka kacige «sjedi» na glavi, a ujedno je i sredstvo za apsorpciju energije udara. Funkciju apsorpcije udara (djelomičnu) može imati i meki uložak od elastičnog pjenastog materijala. [2]

Školjka kacige može imati grebene za ojačanje, a oblik bi joj trebao biti takav da što bolje prihvati i od glave odvede energiju odnosno silu udara E koje djeluju na nju. [2]



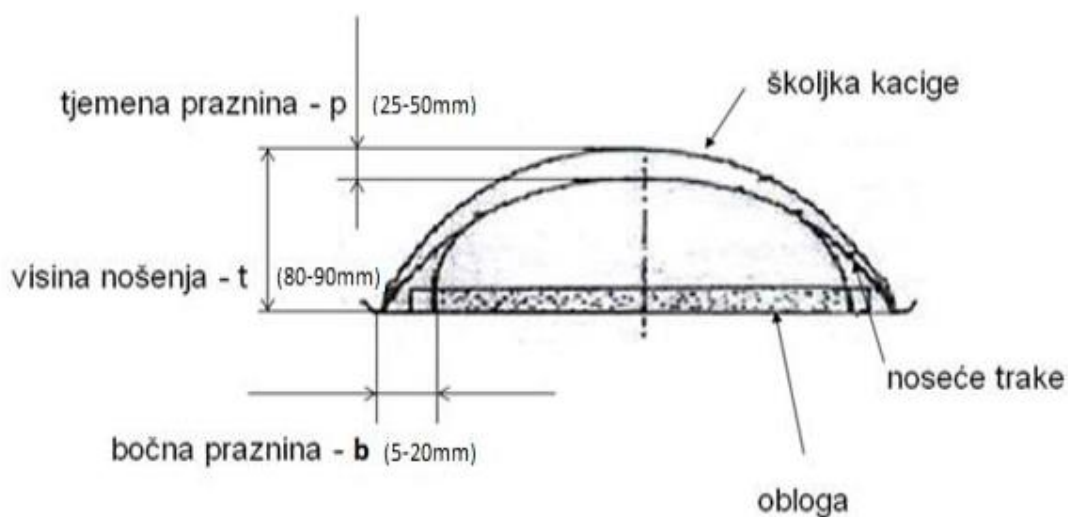
Slika 3: Školjka kacige [2]

Svi dijelovi kojima je kaciga opskrbljena trebaju biti takvi da u slučaju neprilike ne može oštetiti korisnika. Prije svega ne smije biti nekih metalnih dijelova ili drugih tvrdih izbočina na unutrašnjoj strani kacige. [1]

Kaciga mora dobro prianjati uz glavu, bez obzira na kretanje radnika. Na obodu mora biti sustav za mogućnost podešavanja kacige s obzirom na veličinu glave. [1]

Pri nošenju industrijske kacige važnu ulogu imaju i:

- vertikalna praznina (p), koja ne smije biti veća od 50 mm,
 - bočna praznina (b), koja ne smije biti veća od 25 mm, te
 - visina nošenja (t), koja prema veličini modela glave može biti do 80 mm.
- [2]



Slika 4: Presjek industrijske kacige [2]

Vertikalna praznina, prostor između tjemena glave i gornje unutarnje plohe kacige, mora biti dovoljno prozračna. To se može postići postavljanjem otvora na školjki namijenjenih za prozračivanje odnosno cirkulaciju zraka kroz unutrašnjost kacige. [2]

4. OZS ZA OČI I LICE

Ljudsko oko je nježan i osjetljiv organ osobito sklon ozljeđivanju. Tri su glavne skupine opasnosti koje se susreću u radnim uvjetima. Te opasnosti su:

- mehaničke (prašina i čvrste cestice kao što su otpiljci, mrvice, strugotine, krhotine, sudar s objektima itd.),
- kemijske (plinovi, pare, magla, dim, kiseline, lužine, otapala, prah itd.),
- zračenje (UV i IC zrake, bliještanje jake svjetlosti) i toplinske opasnosti [2]

Osobna zaštitna sredstva za zaštitu očiju i lica štite oči i lice radnika od ozljeda mehaničke prirode kao što su upadi čestica raznih materijala u oko, nagrizajućih i nadražujućih tvari u obliku prašine, tekućina, para, dimova i plinova te ozljeda koje mogu nastati zbog djelovanja štetnih vidljivih ili nevidljivih zračenja. [6]

Najčešća izvedba ovih sredstava su razne vrste zaštitnih naočala za zaštitu očiju te štitnici koji uz oči zaštićuju i lice. [4]

4.1 Zaštitne naočale

Zaštitne naočale služe radnicima pri ručnim radovima kao sredstvo za zaštitu očiju na poslovima na kojima postoji opasnost ozljede od sitnih čestica, obrađivanog materijala i iskara koje dolijeću manjim brzinama iz čeonog pravca.

U metaloprerađivačkim djelatnostima štite radnika pri bušenju, brušenju, struganju, glodanju, tokarenju, blanjanju, savijanju materijala. [3]

Najčešće imaju dvostruki okular (dva «stakla») s vidnim poljem podijeljenim na dva dijela, ali postoje i naočale s jednostrukim okularom (tzv. «panoramsko staklo»). Dva okulara učvršćena su u uobičajeni tip okvira za naočale, koji se na glavi održava pomoću bočnih držača (nožica). Zaštitne naočale često imaju bočne štitnike za bolju zaštitu očne šupljine od mehaničkih opasnosti i prskanja tekućina. Ako su okulari filtrirajući, pružit će i ograničenu zaštitu od UV, IC i sunčeva zračenja, a mogu biti i korekcijski («dioptrijski»). [2]

Ako je okular jednostruki, naočale obično imaju dodatnu zaštitu lica i obrva (prošireni okvir), a široke bočne nožice pružaju djelomičnu bočnu zaštitu. Neki tipovi mogu se nositi preko normalnih korekcijskih naočala. [2]



Slika 5: Dijelovi zaštitnih naočala [2]

Postoje različite vrste zaštitnih naočala:

- Zaštitne naočale s bočnom zaštitom
- Zaštitne naočale za zavarivače
- Zaštitne naočale s tamnim staklima
- Zaštitne naočale s nepropusnim okvirom

4.2 Osobna zaštitna sredstva pri zavarivanju

Pri zavarivanju, lemljenju, metalizaciji, rezanju i drugim „radovima s vatrom“ nastaju mnogobrojne opasnosti. Najopasnije za oči su UV-zrake. [2]

Ozo za oči pri zavarivanju može biti u obliku naočala, naglavnog štitnika lica ili štitnika za držanje rukom. [2]

4.2.1 Zaštitne naočale za zavarivače

Zaštitne naočale za zavarivače namijenjene su zaštiti očiju kod elektro zavarivanja i plinskog zavarivanja od štetnog prejakog svjetla, ultraljubičastog i toplinskog isijavanja i od iskri rastopljenog metala. Naočale maju izmjenjiva okrugla stakla i podesivu elastičnu traku oko glave. [4]



Slika 6: Zaštitne naočale za zavarivače [6]

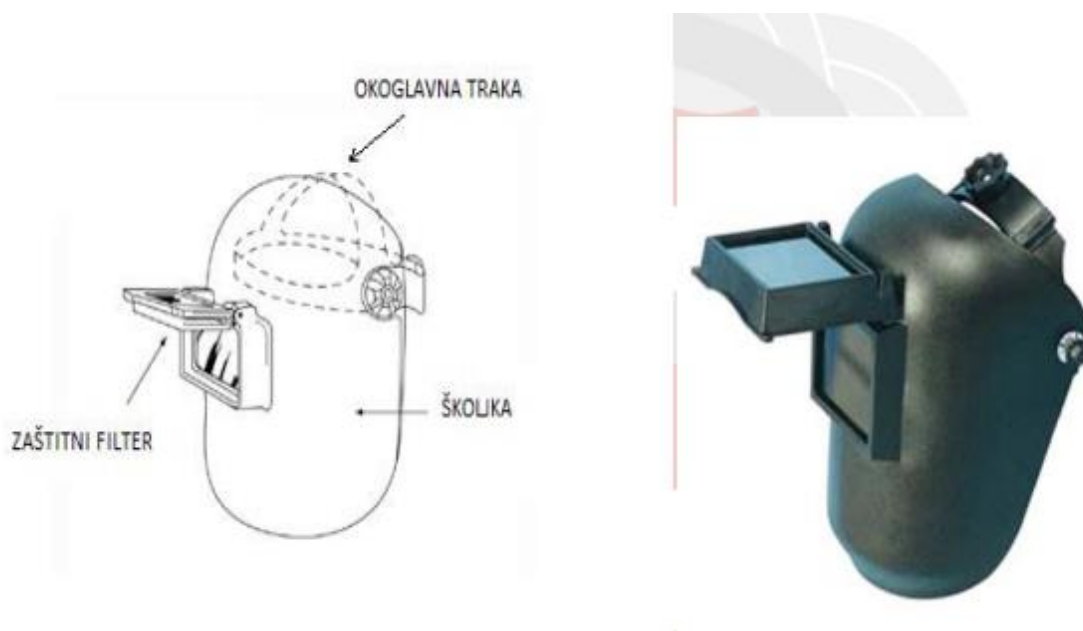
4.2.2 Štitnici za zavarivače

Štitnici za zavarivače služe radnicima za zaštitu očiju, glave i vrata od neposrednog i posrednog djelovanja vidljivog, ultraljubičastog i toplinskog zračenja i letećih iskara rastopljenog materijala, kao i od čestica koje odlijeću pri čišćenju vara. [3]

Izrađuju se dvije vrste štitnika, s obzirom na način nošenja i to:

- Ručni štitnik i
- Naglavni štitnik (upotrebljava se kada radnik pri radu koristi obje ruke za pridržavanje elektroda i materijala.)

Štitnik za lice može biti izrađen i u obliku zaštitne „haube“, naprave slične kapuljači koja se stavlja preko glave, pa štiti oči, lice, vrat i glavu ili samo njen gornji dio, a priključivanjem na dovod zraka pod tlakom može štititi i dišni sustav. [2]



Slika 7: Dijelovi štitnika za lice [2]

5. OZS ZA ZAŠTITU SLUHA

Osobna zaštitna sredstva za zaštitu sluha koriste se prilikom radova u metaloprerađivačkoj industriji gdje je visoka razina buke koja može oštetiti sluh radnika i time trajno ugroziti život radnika. Sluh se može oštetiti prilikom: ručnog kovanja, na preši i mehaničkom čekiću, izradi kotlova i montažnih radova, čišćenja odljevka itd.

Odgovarajuća OZS odabiru se prvenstveno prema razini i frekvencijskom području buke. Općenito su na raspolaganju:

- zaštitna vata
- čepovi za uši
- štitnici za uši (naušnjaci)
- semiauralni štitnici (poklopci ušnog kanala) [2]

U skladu s preporukama međunarodnih asocijacija rada regulirano je da sredstva i oprema za zaštitu od buke, smanjuju razinu buke u sljedećim vrijednostima:

- primjena zaštitne vate za 20-25 dB ;
- ušni čepovi za 25-30 dB ;
- ušni štitnici za 30-40 dB ;
- zaštitne kape i kacige preko 40 dB ; [1]

5.1 Zaštitna vata

Ovo sredstvo zaštite naziva se i švedska vata, služi za zaštitu slušnih organa od buke koja je iznad propisane granice pri svakodnevnom obavljanju poslova. Značajno je da obična pamučna vata koja služi za svakodnevnu uporabu ne koristi se za zaštitne potrebe. [1]



Slika 8: Zaštitna vata [1]

Pri formiranju čepa vate i pri stavljanju čepa u uho ruke moraju biti čiste. Veličina čepa vate mora odgovarati veličini šupljine uha, jer o adekvatnoj veličini čepa vate ovisi količina prigušivanja buke. Svaki čep vate, u pravilu, upotrebljava se samo jedanput. Posebno treba paziti da se zaštitna vata ne stavlja i ne uklanja iz uha u prostorijama u kojima je velika buka. [3]



Slika 9: Način stavljanja vate u uho [1]

5.2 Zaštitni čepovi

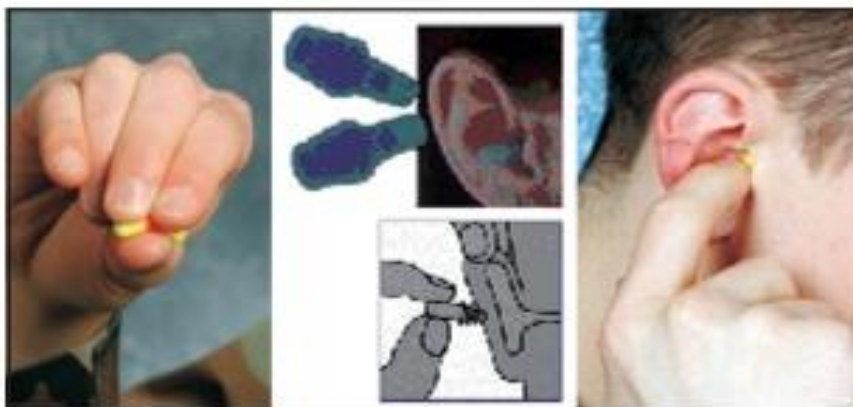
Služe za zaštitu sluha od velike buke. Koriste se pri obavljanju poslova u svim granama djelatnosti gdje se tehničkim sredstvima ne može postići intenzitet buke do 75 dB.



Slika 10: Zaštitni čepovi [1]

Vrste zaštitnih čepova:

- formirani: proizvode se od čvrstog materijala, glatke površine s nastavkom za prihvat prstima kod stavljanja i vađenja u uho. Proizvode se u tri veličine: mali, srednji i veliki
- neformirani: proizvode se od plastičnog materijala uz oblikovanje samog radnika koji ga koristi pri radu. [2]



Slika 11: Način stavljanja čepića u uho [1]

5.3 Ušni štيتnici

Ušni štيتnici sastavljeni su od dvije školjke podložene mekim jastučićima, spojene preko polukružnog elastičnog nosača ili putem kacige. Spojni element mora pružati mogućnost prilagodbe štيتnika veličini glave i način nošenja korisnika. [2]

Poznate su dvije vrste štيتnika za uši:

- elastični polukružni nosač koji povezuje dvije školjke. Nosi se preko glave, ispod brade ili je nosač na zatiljka,
- ušni štيتnici u kombinaciji sa zaštitnom kacigom

Koristi se na radnim mjestima gdje je intenzitet buke između 85 - 105 dB. [1]

Ušni štيتnici u odnosu na ušne čepove slabije prigušuju niže glasove, a bolje više glasove.

Prednost ušnih štيتnika je u tome što se bez velike vještine mogu lako i brzo pravilno namjestiti na glavu ili prema potrebe skinuti.

Mane ušnih štيتnika su u težini i glomaznosti, većoj cijeni, pojačanom zagrijavanju i znojenju kože, otežanoj upotreba naočala i drugih sredstava za zaštitu glave. [3]



Slika 12: Presjek ušnog štitnika [1]

6. OZS ZA DIŠNE ORGANE

Osobna zaštitna sredstva za zaštitu dišnih organa štite radnika od štetnih plinova, dimova, magla te od čestica prašine. Razliku je tzv. filtracijska sredstva, a to su respiratori, te zaštitne pune maske i polu maske, namijenjena za uporabu na mjestima gdje ima dovoljno kisika za disanje te izolacijska sredstva za mjesta sa smanjenom koncentracijom kisika. [4]

Način zaštite dišnih organa odabire se ovisno o vrsti i koncentraciji zagađenja u zraku, te o mogućnostima uporabe pojedine opreme. OZS za dišne organe sadrži:

- dio za snabdijevanje čistim zrakom, koji često uključuje pročišćavanje zraka, i
- dio za fiksiranje dovoda zraka na lice ili na same dišne otvore (sučelje koje se naziva obrazina ili maska) [2]

U metaloprerađivačkoj industriji sredstva za zaštitu organa za disanje primjenjuju se u slijedećim uvjetima rada:

- radovi u spremnicima, skućenim prostorima i industrijskim pećima
- radovi s talioničkim pećima
- bojenje prskanjem u uvjetima neodgovarajućeg odprašivanja
- radovi u odmašćivanju uz primjenu štetnih kemijskih tvari
- radovi na brušenju i rezanju metala u uvjetima neodgovarajućeg odprašivanja... [3]



Slika 13: Pravilno stavljanje i skidanje maske [3]

6.1 Zaštitne maske s filtrima

Zaštitne maske s filtrima služe radnicima kao sredstvo za zaštitu od prašine i plinova na mjestima gdje se zagađivanje zraka javlja istovremeno prašinom i plinovima. [3]

Maska može biti izvedena kao polu-masku koja pokriva samo usta i nos ili masku za cijelo lice. Maska za cijelo lice se upotrebljava svugdje gdje plinovi nadražuju i štete očima. [1]



Slika 14: Zaštitna maska s filtrima [1]

6.2 Respiratori

Respiratori su uobičajeni naziv u nas za sredstva posebne izrade koja štite dišne organe od finijih ili grubljih čestica raznih vrsta prašine, odnosno štetnih para i dimova kod raznih vrsta radova. [4]

Oznaka na respiratoru:

- KL-I, za mineralne prašine
- KL-II, za otrovne prašine, metalne dimove i magle
- KL-III, za radioaktivne prašine i visokotoksične aerosole [1]

Respirator klase I. s odgovarajućim filtrom štiti od: aluminija, azbesta, betona, tvrdog metala, silikatnog kamena i drugih štetnih materijala koji u sebi sadrže mineralnu prašinu. [1]

Respirator klase II. s odgovarajućim filtrom štiti od: otrovne prašine, metalnih dimova i magle od: morfija, azbesta, cinka, olova, kadmija i njegovih spojeva i drugih štetnih tvari koji rezultiraju iz otrovne prašine, metalnih dimova i magle tih tvari. [1]

Respirator klase III. s odgovarajućim filtrom koriste se za zaštitu od radioaktivne prašine i jako otrovnih aerosola. Ovaj respirator se može koristiti i za zaštitu od tvari koje su štetne za organizam. [1]



Slika 15: Respirator [1]

6.3 Respiratorne maske

Respiratorne maske služe radnicima za zaštitu dišnih organa koji rade na poslovima gdje dolaze u dodir s prašinom i plinovima, uz istovremeno zagađenje s jednim i drugim štetnostima.

Zrak koji treba doći do dišnih organa radnika prvo mora proći kroz filter za prašinu, kako prašina ne bi začepila filter za papir, čime bi se umanjila uloga aktivnog ugljena u zaštiti dišnih organa. [1]



Slika 16: Pravilno stavljanje respiratorne maske [1]

7. OZS ZA RUKU

Osobna zaštitna sredstva za zaštitu ruku štite ruke od mehaničkih, toplinskih, kemijskih i drugih opasnosti.

Zaštitne rukavice razvrstane su u tri skupine s obzirom na rizike od kojih štite, dizajn, proizvodnju i postupak certificiranja. Ove skupine uobičajeno su označene kao I., II. i III. kategorija. [6]

Kategorija I - obuhvaća zaštitne rukavice koje štite od minimalnih rizika, a predviđene su za uporabu u radnim uvjetima gdje krajnji korisnik može sam prepoznati rizike i potrebnu razinu zaštite. Ove rukavice su jednostavne izrade, kao što su na primjer vrtlarske rukavice, zaštitne rukavice koje se nose kod manje agresivnih sredstava za čišćenje, rukavice za zaštitu od toplih predmeta (do 50 °C) i od vibracija koje ne mogu trajno oštetiti zdravlje [6]

Kategorija II - obuhvaća rukavice složenije izvedbe koje su predviđene za zaštitu od rizika srednjeg intenziteta, kao što je rizik pri rezanju, ubodu i habanju. [6]

Kategorija III - obuhvaća rukavice složene izvedbe, predviđene za zaštitu od teških i nepovratnih oštećenja zdravlja i za uporabu u uvjetima gdje krajnji korisnik ne može na vrijeme prepoznati potencijalne opasnosti. Primjeri rukavica složene izvedbe su rukavice za zaštitu od kemikalija, štetnih zračenja, vrlo vrućih predmeta iznad 100 °C, od temperatura nižih od -50 °C i od električne energije. [6]



Slika 17: Vrste rukavica prema materijalu [1]

7.1 Vrste proizvoda prema materijalu

Vrlo važan kriterij na području zaštite ruku predstavlja materijal koji se koristi za izradu rukavica.

7.1.1 Kožne rukavice

Najčešće se u uporabi zaštitne rukavice od kože koje služe za zaštitu ruku od dodira s oštrim i hrapavim materijalima i predmetima, iskara rastopljenog metala, umjereno vrućih predmeta i dr. [4]

Osobito se koriste pri transportnim djelatnostima, pri manipulaciji komadnom robom s grubim površinama, oštrim bridovima i drugim dijelovima koji mogu oštetiti kožu šake. [3]



Slika 18: Kožne rukavice [5]

7.1.2 Rukavice od goveđe kože cjepanika

Daju određenu otpornost na prerez - posebno one izrađene od cjepanika. Izdržljive su i postoje pri niskim temperaturama. Otpornost na toplinu se pomoću posebnog tehnološkog postupka štavljenja može povećati do približno 300 °C. Stoga su posebno pogodne za istovremenu zaštitu ruku od mehaničkih i manjih toplinskih opasnosti. [2]

7.1.3 Hycron rukavice

Velika i izdržljiva rukavica za grube i teške poslove. Ova je rukavica tri puta izdržljivija od kožne rukavice za teške namijene. Idealna je za rukovanje grubim abrazivnim materijalima kao što su cigle, blokovi, kovano željezo, odljevci. [1]



Slika 19: Hycron rukavica [1]

7.1.4 Zaštitne rukavice za zavarivače

Koriste se za zaštitu ruku radnika koji radi zavarivačke i pomoćne poslove, radi zaštite od ugrijanog metala, ultraljubičastog te toplinskog zračenja, te opasnosti od rastopljenog metala pri varenju da dođe na kožu i ruke. Primjenjuju se kod kovačkih radova, termičke obrade metala, pri rezanju metala na razne načine, te autogenog i elektro zavarivanja. [1]



Slika 20: Rukavice za zavarivače [7]

8. OZS ZA NOGE

Osobna zaštitna sredstva za zaštitu nogu štite noge od mehaničkih opasnosti koje su najčešće, i to od ozljeda zbog pada teških predmeta na prste nogu te od uboda na oštre predmete. [4]

Izrađuju se kao zaštitne cipele i zaštitne čizme u koje su ugrađene čelične zaštitne kapice i čelični među đonovi. Osim toga, zaštitne cipele moraju štiti od ulja, masti te kemikalija. [4]

U metaloprerađivačkoj industriji koriste se:

- Radničke cipele
- Cipele s čeličnom kpicom
- Cipele za ljevače

8.2 Radničke cipele

Služe radnicima kao sredstvo za zaštitu stopala od raznih mehaničkih ozljeda, te za zaštitu od klizanja, za sigurno kretanje i penjanje, te za zaštitu od hladnoće. Izrađuju se kao i zaštitne cipele s čeličnom kpicom ili bez čeličnih kapica i posebnih obloga oko nje. [3]

Modeli mogu biti različiti. Također se mogu proizvoditi i s dodatkom za zaštitu gležnja. [1]

8.3 Cipele s čeličnom kpicom

Cipele s čeličnom kpicom služe radnicima pri radu za zaštitu od mehaničkih ozljeda stopala, s posebnom čeličnom kpicom kao zaštitom prstiju op pada teških predmeta na njih. [3]

Primjenjuju se u:

- transportnoj djelatnosti prilikom ručnog i mehaniziranog transporta.
- na strojevima za obradu metala, gdje radnici podižu, namještaju i spuštaju teške radne komade.
- na montažnim radovima pri kojima radnici montiraju teške predmete

8.4 Cipele za ljevače

Zaštitne cipele za ljevače služe radnicima kao sredstvo za zaštitu stopala od opekline uslijed prskanja rastaljenog metala i od drugih mehaničkih ozljeda. [3]

Koriste ih talioničari i ljevači čelika, željeza i obojenih metala, te zavarivači, kovači i za sve druge poslove na kojima može u cipelu upasti užarena iskra. [3]



Slika 21: Visoke radne cipele s čeličnom kapicom [8]

9.SREDSTVA ZA ZAŠTITU TIJELA

Osobna zaštitna sredstva za zaštitu tijela služe za zaštitu od raznih vrsta opasnosti kao što su opasnosti od zahvaćanja pokretnim dijelovima strojeva, opasnosti od djelovanja nagrizajućih tvari, vlage i mokrine, visokih temperatura, hladnoće, padova i dr. Izrađuju se u raznim oblicima i vrstama materijala kao zaštitna odijela raznih vrsta i namjena. [4]

Može se podijeliti u sljedeće grupe:

- Kemijska zaštitna odjeća KZO (uključuje zaštitu od vanjskih bioloških i radioaktivnih agensa)
- Toplinska zaštitna odjeća TZO (obuhvaća i zaštitu zavarivača, te donekle odjeću za rad električara pod naponom i vatrogasnu odjeću)
- Tehnička zaštitna odjeća
 - Odjeća koja pruža mehaničku zaštitu:
 - od zahvata gibajućim dijelovima
 - od presijecanja (za šumske radnike i radnike s motornom lančanom pilom)
 - od letećih čestica (za pjeskarenje i sačmarenje)
 - Upozoravajuća odjeća visoke uočljivosti
 - Antistatik odjeća
- Odjeća za zaštitu od nevremena i hladnoće
 - od kiše i vjetra
 - od umjerene hladnoće (do 5 °C)
 - od hladnoće (ispod 5 °C)
- Vatrogasna intervencijska odjeća
 - za «strukturne» požare
 - za požare otvorenog prostora (npr. šumske)
 - za specijalno vatrogastvo (reflektirajuća) [2]

9.1 Zaštitna odijela

Zaštitna odijela služe radnicima od zahvata pokretnih dijelova strojeva i od prljanja raznim mineralnim uljima i masnoćama, prašinom i ostalim nečistoćama s kojima radnici dolaze u dodir pri radu, a koje mogu izazvati kožna oboljenja. [3]

Prema standardu izrađuju se samo dvije vrste zaštitnih odijela za radnike na strojevima: dvodijelna i kombinezon. [3]

Zahtjevi koje mora ispunjavati ova odjeća baziraju se na 3 funkcionalna principa:

- pokrivanje sve druge odjeće,
- relativno tijesno pristajanje uz tijelo,
- glatka vanjska površina odjeće.

Oblici ove odjeće mogu biti:

- jakna s «farmer» hlačama,
- jakna s kombinezonom bez rukava,
- kombinezon s rukavima [2]



Slika 22: Kombinezon i dvodijelno odijelo [4]

9.2 Zaštitna odjeća za zavarivače

Služe radnicima pri zavarivanju i rezanju električnim lukom ili plinom u uskim i malim prostorima, kao sredstvo za zaštitu od opekline, od ultraljubičastog i toplinskog isijavanja ili od slučajnog naslanjanja na zagrijani metal, kratkotrajnog kontakta s plamenom, prskanja rastaljenog metala. [1]

- može biti jednodijelna ili dvodijelna, u kom slučaju preklop jakne i hlača mora biti najmanje 20 cm,
- vanjski džepovi moraju biti izrađeni od V0 materijala, poklopci moraju biti najmanje 20 mm širi od džepova itd.,
- otvori za oblačenje moraju na vanjskoj strani odjeće imati zaštitni preklop,
- najveća udaljenost između dugmeta smije biti 150 mm,
- otvor za vrat se mora dati zatvoriti,
- nogavice ne smiju imati istaknute vanjske manžete [2]



Slika 23: Zaštitno odijelo za zavarivače [9]

9.3 Zaštitna odjeća za zaštitu tijela od hladnoće

Zaštitna odjeća za zaštitu tijela od hladnoće mora biti prilagođena vrsti radova koje radnici obavljaju na otvorenom prostoru iako ima i poslova u hladnoći na zatvorenom prostoru. Najčešće se proizvode zaštitna odijela, i to jednodijelna ili dvodijelna s ulošcima za zaštitu od hladnoće koja se mogu skidati zbog pranja. Za radnike koji rade na jakoj hladnoći i vjetru, zaštitnom odijelu može se dodati i vjetrovka s kapuljačom. Radnicima koji na hladnoći obavljaju radove pretežno uz stajanje i hodanje namijenjen je zaštitni ogrtač ili bunda. [4]

10. OSOBNA ZAŠTITNA SREDSTVA PO MJESTU RADA

Osobna zaštitna sredstva u djelatnostima u metaloprerađivačkoj industriji prikazana su u tablicama 1, 2, i 3 ovisno o mjestu rada.

Tablica 1 prikazuje osobna zaštitna sredstva u djelatnostima ručne i strojne obrade metala.

Tablica 1: Osobna zaštitna sredstva u djelatnostima ručne i strojne obrade metala [1]

Naziv posla	Naziv sredstva	Bliža oznaka sredstva
Elektrozavarivač	Odijelo	Dvodijelno ili kombinezon
	Kapa	Kožna kapa za zavarivače, bez štitnika
	Cipele	Kožne, visoke s pojačanom kapicom
	Rukavice	Kožne, za zavarivače
	Štitnik	Ručni, naglavni

Radnik na aparatu za točkasto rezanje	Odijelo	Dvodijelno ili kombinezon
	Kapa	Sa štitnikom
	Rukavice	Kožne s pet prstiju
	Cipele	Kožne s pojačanom kpicom
	Štitnik	Štitnik za oči i lice, preklopni
Plinski zavarivač i rezač	Odijelo	Dvodijelno ili kombinezon
	Kapa	Od pamučne tkanine
	Cipele	Kožne, s pojačanom kpicom
	Naočale	S tamnim staklom
	Rukavice	Kožne, za zavarivače
Bravar, limar	Odijelo	Dvodijelno ili kombinezon
	Kapa	Pamučna tkanina, sa štitnikom
	Cipele	Kožne, s tvrdom kpicom
	Rukavice	Kožne s pojačanim dlanom
	Naočale	S prozirnim staklom i bočnom zaštitom
Radnik na alatnom stroju	Odijelo	Dvodijelno ili kombinezon
	Kapa	Od lake pamučne tkanine, sa štitnikom
	Rukavice	Kožne, s pet skraćenih prstiju
	Cipele	Kožne, s pojačanom

		kapicom
	Naočale	S prozirnimi staklom i bočnom zaštitom
Brusač metala	Odijelo	Dvodijelno ili kombinezon
	Kapa	Od lake pamučne tkanine, sa štitnikom
	Rukavice	Kožne, s pet prstiju
	Cipele	Kožne, s pojačanom kapicom
	Naočale	S prozirnimi staklom i bočnom zaštitom
	respirator	Klase I , s odgovarajućim filtrom
Alatničar	Odijelo	Dvodijelno ili kombinezon
	Kapa	Plava keper
	Cipele	Kožne, s pojačanom kapicom
	Rukavice	Kožne, s pet prstiju
	Naočale	S prozirnimi staklom
Radnik na štancanju	Odijelo	Dvodijelno ili kombinezon
	Kapa	Sa štitnikom
	Rukavice	Kožne, s odvojenim palcem
	Vata	Vata, švedska vata
	Cipele	Kožne, s pojačanom kapicom

Radnik na stroju za sječenje lima i profila	Odiijelo	Dvodijelno ili kombinezon
	Rukavice	Kožne, s odvojenim palcem
	Cipele	Kožne, s pojačanom kapicom
	Kapa	Sa štitnikom

Tablica 2 prikazuje osobna zaštitna sredstva u djelatnostima površinske obrade metala

Tablica 2: Osobna zaštitna sredstva u djelatnostima površinske obrade metala [1]

Naziv posla	Naziv sredstva	Bliža oznaka sredstva
Radnik na pjeskarenju	Odiijelo	Dvodijelno ili kombinezon
	Kapa	Sa štitnikom
	respirator	Filtar klase I
	Maska	Cijevna maska
	Naočale	S prozirnim staklima i bočnom zaštitom
	Cipele	Kožne, s pojačanom kapicom
	Rukavice	Kožne, s pet prstiju
Radnik na strojnom poliranju	Odiijelo	Dvodijelno ili kombinezon
	Kapa	Sa štitnikom
	Rukavice	Kožne, s pet prstiju

	Cipele	Kožne, s pojačanom kpicom
	Naočale	S prozirnim staklom
	respirator	Respirator za zaštitu od mineralne prašine
Radnik na pocinčavanju	Odjelo	Dvodijelno ili kombinezon
	Kapa	Plavi keper
	Rukavice	Kožne, s odvojenim palcem
	Cipele	Kožne, s pojačanom kpicom
	Štitnik	Za oči i lice, s preklopom
Radnik na emajliranju	Odjelo	Dvodijelno ili kombinezon
	Kapa	Keper, sa štitnikom
	Rukavice	Tehničke rukavice, kožne rukavice, azbestne s tri prsta
	Cipele	S kožnim gornjištem, s ojačanom kpicom
	Maska	Plinska maska

Tablica 3 prikazuje osobna zaštitna sredstva u djelatnostima ljevaonica željeza i obojenih metala

Tablica 3: Osobna zaštitna sredstva u djelatnostima ljevaonica željeza i obojenih metala [1]

Naziv posla	Naziv sredstva	Bliža oznaka sredstva
Talioničar željeza	Šešir	Talioničarski šešir
	Odjelo	Dvodijelno ili kombinezon
	Naočale	S kobaltnim staklom
	Plinska maska	Za zaštitu od ugljičnog monoksida
	Rukavice	Kožne, s pet prstiju
	Cipele	Ljevačke, bez vezica
Ljevač sivog lijeva i obojenih metala	Kapa	Keper
	Odjelo	Dvodijelno ili kombinezon
	Naočale	S prozirnim staklom i bočnom zaštitom
	Rukavice	Kožne, s pet prstiju
	Cipele	Ljevačke, kožne s pojačanom kapicom
	Štinik	Za ručni zglob
Radnik na stroju za tlačni ili centrifugalni lijev	Kapa	Keper
	Odjelo	Dvodijelno ili kombinezon
	Štitnik	Za oči i lice
	Rukavice	Azbestne s tri prsta, kožne s pet prstiju
	Cipele	Kožne s pojačanom kapicom

11. EKSPERIMENTALNI DIO

U ovom radu cilj eksperimentalnog dijela bio je prikazati stanje i broj ozljeda nastalih u metaloprerađivačkoj tvrtci. Zbog privatnih i osobnih razloga tvrtka je željela ostati anonimna pa ću je nazvati „Tvrta d.o.o“

11.1 Organizacija istraživanja

„Tvrta d.o.o“ ima 50 zaposlenika koji obavljaju različite poslove. Poslovi koji se obavljaju su poslovi obrade metala, poslovi skladištenja, administrativni poslovi itd. Analizirao sam ozljede koje su se dogodile u razdoblju od 4 godine tj. od 2014 do 2017.g

11.2 Metode prikupljanja podataka

Ovo istraživanje temelji se na dobivenim podacima od zaposlenih osoba u „Tvrta d.o.o“. Podaci su prikazani u tablicama.

11.3 Analiza prikupljenih podataka

U 4 godine u „Tvrta d.o.o“ dogodilo se 8 ozljeda. Najveći broj ozljeda dogodio se 2016. a najmanji broj 2015. godine. U zadnje 4 godine sve ozljede koje su se dogodile u „Tvrta d.o.o“ dogodile su se na radnom mjestu. Nije bilo ozljeđenih radnika na putu. Broj ozljeda prikazan je u tablici 4.

Tablica 4: Ozljeđe prema mjestu nastanka po godinama

Godina	Na putu	Na radnom mjestu	Ukupno
2014	0	2	2
2015	0	1	1
2016	0	3	3
2017	0	2	2
Ukupno	0	8	8

11.3.1 Izvor povreda

Izvorom povrede radnika na radu smatraju se sredstva rada i drugi izvori ovisno o procesu rada (materijali, materije, drugi radnici i sudionici u procesu rada, životinje i štetnosti koje proizlaze iz tehnološkog procesa rada), a koji se evidentiraju u skladu s propisima o evidencijama iz oblasti rada. U „tvrtka d.o.o“ izvori povreda bili su:

- 107 – uređaji i strojevi za preradu te mehaničku i toplinsku obradu metala (preše, strugovi, bušilice, brusilice, rezalice, glodalice, blanjalice, stalci za valjanje i provlačenje, peći za taljenje, sušenje, termičku obradu i dr.)
- 309 – ručni alat
- 408 – zagrijani materijali i materije

Tablica 5: Izvori povreda po godinama

Izvori povreda	2014	2015	2016	2017	Ukupno
107	1	1	2		4
309	1			2	3
408			1		1

11.3.2 Povrijeđeni dio tijela

Kod podataka predviđenih pod „priroda povrede“ u evidenciju se upisuje oznaka:

- 043- za lakat
- 044- za podlakticu
- 046- za šaku bez prstiju
- 047- za prste

Tablica 6: Povrijeđeni dio tijela po godinama

Povrijeđeni dio tijela	2014	2015	2016	2017	Ukupno
043	1				1
044			1		1
046		1			1
047	1		2	2	5

11.3.3 Priroda povreda

Kod podataka predviđenih pod „priroda povrede“ u evidenciju se upisuje oznaka:

- 41- za ostale rane (posjekotine, rane nastale uslijed nagnječenja, rane kosmatog dijela glave, čupanje nokata ili uha i rane sa povredama živaca
- 55- za kontuziju i nagnječenje (izljev krvi u zglob, hematom i modrica, površinska povreda uslijed kontuzije i nagnječenja osim komocije, kontuzije i nagnječenja sa prijelomom ili ranom)

- 60- za opeklinu (opekotina izazvana vrućim predmetom, vatrom, tekućinom, trenjem, radijacijom, sunčevom toplinom, opekotina s ranom i vanjska opekotina izazvana kemijskim tvarima)

Tablica 7: Priroda povrede po godinama

Priroda povreda	2014	2015	2016	2017	Ukupno
41	1	1	2	2	6
55	1				1
60			1		1

11.3.4 Način nastanka povreda

Kod podataka predviđenih pod „priroda povrede“ u evidenciju se upisuje oznaka:

- 3- sudar radnika sa predmetima (pokretnim i nepokretnim predmetima, udari predmeta po kojima se hoda, posjekotine, ubodi i sl.)
- 4-uklještenja tijela radnika (između pokretnih i nepokretnih predmeta, strojeva, uređaja i alata, nagnječenje, gaženje radnika i sl.)
- 9- ostali načini nastanka povreda radnika na radu

Tablica 8: Način nastanka povrede po godinama

Načini nastanka povreda	2014	2015	2016	2017	Ukupno
3	1		1		2
4	1	1	1	2	5
9			1		1

11.3.5 Uzrok povreda

Kod podataka predviđenih pod „priroda povrede“ u evidenciju se upisuje oznaka:

- 855- izvođenje radne operacije na način protivan pravilima zaštite na radu
- 856-izvođenje radne operacije bez uporabe odgovarajućeg osobnog zaštitnog sredstva ili neispravnog osobnog zaštitnog sredstva

Tablica 9: Uzrok povrede po godinama

Uzrok povrede	2014	2015	2016	2017	Ukupno
855	2		2		4
856		1	1	2	4

11.4 Rezultat istraživanja

U „Tvrтка d.o.o“ u zadnjih 4 godine nije bilo ozljeda opasnih po život, događaju se lakše ozljede zbog nepažnje ili neodgovornosti radnika. Radnici moraju shvatiti odgovornost posla koji obavljaju, pristupiti mu uz odgovarajuća pravila i moraju koristiti osobnu zaštitnu opremu. Tako bi se povećala sigurnost i smanjio broj ozljeda.

12. ZAKLJUČAK

U industriji obrade metala, svaki uređaj ili alat za rad predstavlja potencijalnu opasnost za radnika. U metaloprerađivačkoj industriji najviše se susrećemo sa mehaničkim opasnostima. Da bi se opasnosti smanjile tj. uklonile potrebno je koristiti osobna zaštitna sredstva.

Osobna zaštitna sredstva su sredstva koja radnik nosi, drži ili na bilo koji način upotrebljava pri radu, tako da ga štite od jednog ili više rizika vezano za njegovu sigurnost i zdravlje. Glavna svrha osobnih zaštitnih sredstva je spriječiti ozljede u radnom okruženju, te sačuvati zdravlje radnika. Osobna zaštitna sredstva se često smatraju nepotrebnim prilikom izvođenja radova u metaloprerađivačkoj industriji, ali nam one omogućuju zaštitu od ozljeda te doprinose bržoj izvedbi radova.

Radnici moraju shvatiti odgovornost posla koji obavljaju, pristupiti mu uz odgovarajuća pravila i moraju koristiti osobnu zaštitnu opremu. Nesigurnim načinom rada ili odbijanjem primjene osobnih zaštitnih sredstava ugrožavaju sebe i druge. Primjenom osobnih zaštitnih sredstava povećava se sigurnost i smanjuje broj ozljeda.

LITERATURA:

- [1] **Vučinić J., Vučinić Z.:** „Osobna zaštitna sredstva i oprema“, Veleučilište u Karlovcu, Karlovac, (2011.), ISBN 978-953-7343-48-4
- [2] **Horvat J., Regent A.:** „Osobna Zaštitna oprema“, Veleučilište u Rijeci, Rijeka, (2009.), ISBN 978-953-6911-01-09-16
- [3] **Dević M.:** „Osobna zaštitna sredstva : samoupravno uređivanje zaštite na radu II“, Centar za informacije i publicitet, Zagreb, (1983.)
- [4] **Zavod za istraživanje i razvoj sigurnosti:** „Sigurnost i zaštita pri radu u industriji, 16. Izdanje“ , Zavod za istraživanje i razvoj sigurnosti d.o.o, Zagreb, (2017.), ISBN 978-953-7722-41-8
- [5] Hrvatska enciklopedija- Metaloprerađivačka industrija, www.enciklopedija.hr, pristupljeno 03.06.2019.
- [6] **Pejnović N., Bogadi-Šare A.:** „Osobna zaštitna sredstva za zaštitu ruku“, pregledni rad, (2011.)

POPIS SLIKA

Slika 1: Zaštitne kape [2]	6
Slika 2: Industrijske zaštitne kacige [2]	7
Slika 3: Školjka kacige [2].....	8
Slika 4: Presjek industrijske kacige [2]	9
Slika 5: Dijelovi zaštitnih naočala [2]	11
Slika 6: Zaštitne naočale za zavarivače [6]	12
Slika 7: Dijelovi štitnika za lice [2].....	13
Slika 8: Zaštitna vata [1]	15
Slika 9: Način stavljanja vate u uho [1].....	15
Slika 10: Zaštitni čepovi [1].....	16
Slika 11: Način stavljanja čepića u uho [1]	16
Slika 12: Presjek ušnog štitnika [1].....	18
Slika 13: Pravilno stavljanje i skidanje maske [3]	19
Slika 14: Zaštitna maska s filtrima [1]	20
Slika 15: Respirator [1]	21
Slika 16: Pravilno stavljanje respiratorne maske [1]	22
Slika 17: Vrste rukavica prema materijalu [1]	23
Slika 18: Kožne rukavice [5]	24
Slika 19: Hycron rukavica [1].....	25
Slika 20: Rukavice za zavarivače [7]	26
Slika 21: Visoke radne cipele s čeličnom kapicom [8]	28
Slika 22: Kombinezon i dvodijelno odijelo [4].....	30
Slika 23: Zaštitno odijelo za zavarivače [9].....	31

IZVOR SLIKA

- [1] **Vučinić J., Vučinić Z.** ; „Osobna zaštitna sredstva i oprema“, Veleučilište u Karlovcu, Karlovac, (2011.), ISBN 978-953-7343-48-4
- [2] Hrvatski zavod za javno zdravstvo – Osobna zaštitna oprema za zaštitu glave, vrata očiju i lica (http://hzzsr.hr/wp-content/uploads/2016/11/Osobna_za%C5%A1titna_oprema_za_za%C5%A1titu_glave_vrata_o%C4%8Diju_i_lica.pdf)
- [3] Hrvatski zavod za javno zdravstvo – Osobna zaštitna sredstva za zaštitu dišnih organa (<http://www.hzzsr.hr/wp-content/uploads/2016/11/OZO-di%C5%A1ni-organi.pdf>)
- [4] Hrvatski zavod za javno zdravstvo- Zaštitna odjeća (<http://hzzsr.hr/wp-content/uploads/2016/11/Za%C5%A1titna-odje%C4%87a.pdf>)
- [5] Handovesafety (<http://hr.handoveppeproduct.com/leather-gloves/pig-leather-gloves/wholesale-pig-skin-gloves-manufacturers-pig.html>)
- [6] Zavarivanje.info (<http://www.zavarivanje.info/list/268/naocale-za-zavarivanje-zastita-zavarivaca-zavarivanje>)
- [7] Proscos zaštita oprema (<https://www.prosco.hr/weldas-rukavice-za-zavarivanje-2000>)
- [8] Delecto (<https://www.delecto.hr/proizvodi/radne-cipele/radne-visoke-cipele/strong-professional-orsetto-s3-ci-src-radne-cipele-369/>)
- [9] Sigmat (<https://trgovina.sigmat.hr/hr/radna-odijela/149-odijelo-zavarivacko-vatrootporno-secan.html>)

POPIS TABLICA

Tablica 1: Osobna zaštitna sredstva u djelatnostima ručne i strojne obrade metala [1].....	32
Tablica 2: Osobna zaštitna sredstva u djelatnostima površinske obrade metala [1]	35
Tablica 3: Osobna zaštitna sredstva u djelatnostima ljevaonica željeza i obojenih metala [1]	37
Tablica 4: Ozljede prema mjestu nastanka po godinama	39
Tablica 5: Izvori povreda po godinama.....	39
Tablica 6: Povrijeđeni dio tijela po godinama	40
Tablica 7: Priroda povrede po godinama.....	41
Tablica 8: Način nastanka povrede po godinama.....	41
Tablica 9: Uzrok povrede po godinama	42

IZVOR TABLICA

[1] **Dević M.:** „Osobna zaštitna sredstva : samoupravno uređivanje zaštite na radu II“, Centar za informacije i publicitet, Zagreb, (1983.)