

# Žig 4

---

**Mihoković, Krešimir**

**Supplement / Prilog**

*Publication year / Godina izdavanja:* **2019**

*Permanent link / Trajna poveznica:* <https://urn.nsk.hr/urn:nbn:hr:128:711882>

*Rights / Prava:* [In copyright](#) / [Zaštićeno autorskim pravom.](#)

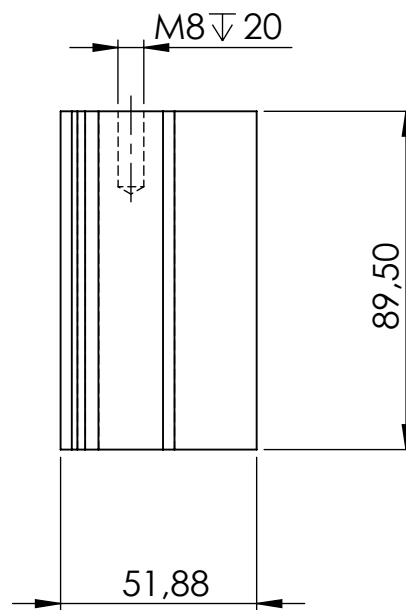
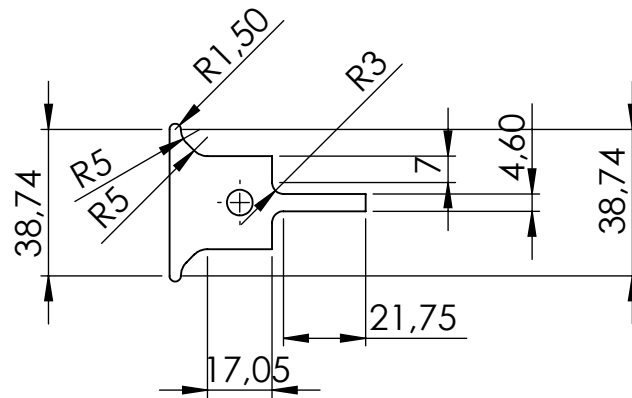
*Download date / Datum preuzimanja:* **2024-07-18**



**VELEUČILIŠTE U KARLOVCU**  
Karlovac University of Applied Sciences

*Repository / Repozitorij:*

[Repository of Karlovac University of Applied  
Sciences - Institutional Repository](#)



	Datum	Ime i prezime	Potpis	 <i>Veleučilište u Karlovcu</i>
Projektirao				
Razradio				
Crtao		Krešimir Mihoković		
Pregledao				
Mentor		Tihana Kostadin		
Objekt:			Objekt broj:	
			R. N. broj:	
Napomena:				Kopija
Materijal: Č.4650			Masa:	
 Mjerilo originala 1:2	Naziv: Žig 4		Pozicija: 15	Format: A4
	Crtež broj: 7			Listova:
				List: 7