

Vodeća ploča

Mihoković, Krešimir

Supplement / Prilog

Publication year / Godina izdavanja: **2019**

Permanent link / Trajna poveznica: <https://urn.nsk.hr/urn:nbn:hr:128:846763>

Rights / Prava: [In copyright](#)

Download date / Datum preuzimanja: **2021-02-28**



Repository / Repozitorij:

[Repository of Karlovac University of Applied Sciences - Institutional Repository](#)

PRESJEK A-A
MJERILO 1:2

A

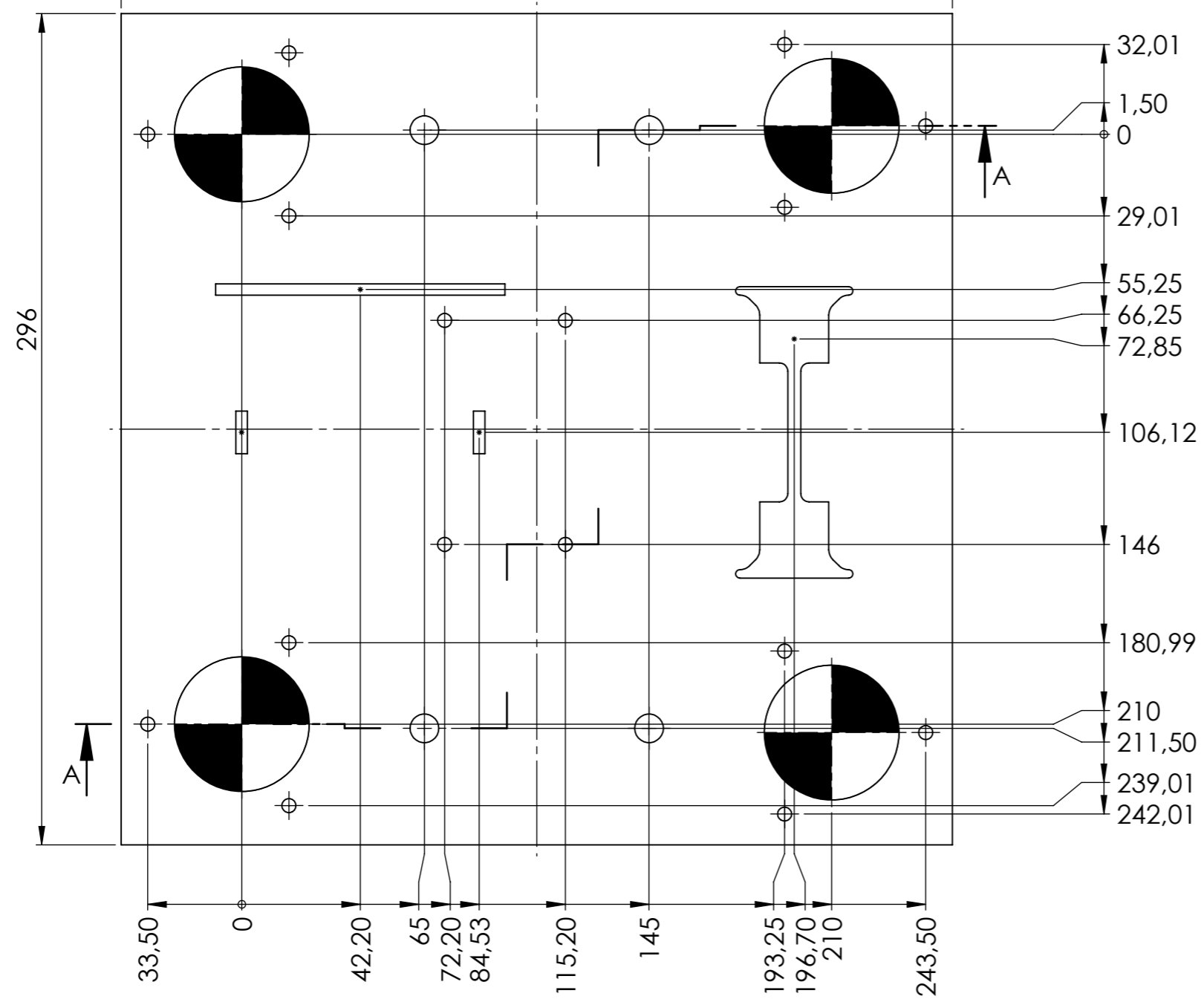
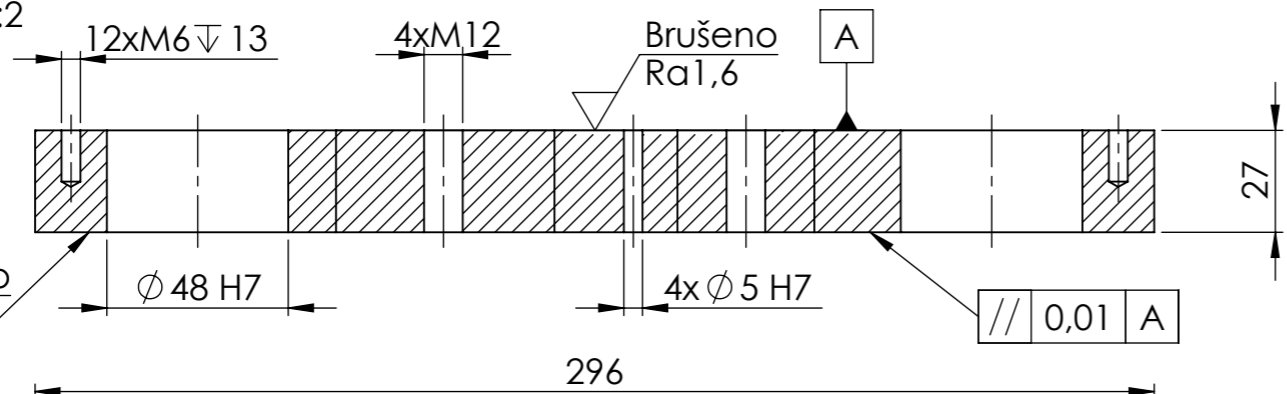
B

C

D

E

F



Napomena

Za svaki otvor napraviti tehnološku rupu $\varnothing 3$ za erodiranje, otvori po konturi žigova su u H7 toleranciji.

	Datum	Ime i prezime	Potpis	 Veleučilište u Karlovcu
Projektirao				
Razradio				
Crtao		Krešimir Mihoković		
Pregledao				
Mentor		Tihana Kostadin		
Objekt:		Objekt broj:		
		R. N. broj:		
Napomena:				Kopija
Materijal: Č.0361		Masa:		
 Naziv: Vodeća Ploča		Pozicija: 7		
Mjerilo originala: 1:2		Crtež broj: 8		Format: A3 Listova: List: 8