

BESKONTAKTNA METODA MJERENJA 3D SKENEROM

Perković, Andro

Undergraduate thesis / Završni rad

2019

Degree Grantor / Ustanova koja je dodijelila akademski / stručni stupanj: **Karlovac University of Applied Sciences / Veleučilište u Karlovcu**

Permanent link / Trajna poveznica: <https://um.nsk.hr/um:nbn:hr:128:419618>

Rights / Prava: [In copyright](#)/[Zaštićeno autorskim pravom.](#)

Download date / Datum preuzimanja: **2024-12-24**



VELEUČILIŠTE U KARLOVCU
Karlovac University of Applied Sciences

Repository / Repozitorij:

[Repository of Karlovac University of Applied Sciences - Institutional Repository](#)



zir.nsk.hr



DIGITALNI AKADEMSKI ARHIVI I REPOZITORIJI

VELEUČILIŠTE U KARLOVCU
STROJARSKI ODJEL
Stručni studij Strojarstva

Andro Perković

**BESKONTAKTNA METODA
MJERENJA 3D SKENEROM**

**Non-contact method of
measurement using 3D scanner**

Završni rad

Karlovac, 2019. godina

VELEUČILIŠTE U KARLOVCU
STROJARSKI ODJEL
Stručni studij Strojарstva

Andro Perković

**BESKONTAKTNA METODA
MJERENJA 3D SKENEROM**

**Non-contact method of
measurement using 3D scanner**

Završni rad

Nikola Šimunić, mag.ing.mech.

Karlovac, 2019. godina

Izjavljujem da sam ovaj rad izradio samostalno, koristeći stečena znanja tijekom studija i navedenu literaturu.

Zahvaljujem se svom mentoru, mag. ing. mech. Nikoli Šimuniću na pruženoj potpori i savjetima pri izradi završnog rada.

Zahvaljujem se tvrtki Niteh i svim kolegama na ukazanom povjerenju i svakodnevnom razumijevanju tijekom pisanja i provođenja testova za završni rad.

Od srca se zahvaljujem svojoj obitelji i prijateljima na pruženoj potpori tijekom studija.

Andro Perković

Mjesto gdje se postavlja zadatak završnog rada kojeg dobivate kod mentora!

SADRŽAJ

POPIS SLIKA	II
POPIS TABLICA.....	III
POPIS TEHNIČKE DOKUMENTACIJE	IV
POPIS OZNAKA	V
SAŽETAK.....	VI
SUMMARY	VII
1. UVOD.....	1
2. TROKOORDINATNE MJERNE METODE.....	2
2.1. Pasivne mjerne metode	3
2.2. Aktivne mjerne metode	4
3. MJERNI UREĐAJI U KONTROLI KVALITETE.....	6
3.1. Kontaktni mjerni uređaji	6
3.2. Beskontaktni mjerni uređaji	9
3.3. Laserski skeneri.....	9
3.4. Sustav s projiciranjem strukturnog svjetla	10
4. CREAFORM 3D SKENER.....	11
4.1. Princip rada	13
5. CREAFROM HANDYSCAN 3D™ OPTIČKI SKENER	15
5.1. Creaform VXelements softver	15
5.2. Tijek rada skeniranja.....	17
5.3. Plan skeniranja	18
5.3.1. Priprema objekta za skeniranje	18
5.3.2. Spajanje uređaja	19
5.3.3. Kalibracija i podešavanje parametara za skeniranje	19
5.3.4. Skeniranje i uklanjanje nepotrebnih površina (VXscan)	24
5.3.5. Uređivanje skena (VXmodel)	25
5.3.6. Izrada mjernog izvještaja usporedbom s CAD modelom (VXinspect).....	29
6. ZAKLJUČAK.....	35
PRILOZI.....	36
LITERATURA.....	37

POPIS SLIKA

Slika 1. Podjela mjernih metoda s obzirom na definicije mjerne točke [4]	2
Slika 2. Primjer pasivne mjerne metode – Creaform C-track [5].....	4
Slika 3. Primjer aktivne mjerne metode – Wenzel CMM [6]	5
Slika 4. Opći prikaz trokoordinatnog mjernog uređaja [1]	8
Slika 5. Izvedbe projekcijskih senzora [1]	10
Slika 6. Creaform HandySCAN 700™ [2]	11
Slika 7. Creaform GoSCAN Spark™ i MetraSCAN 750™ [2].....	12
Slika 8. Triangulacija položaja točke P primjenom dviju kamera[1].....	13
Slika 9. Moduli VXelements softvera	16
Slika 10. Dijagram toka skeniranja	17
Slika 11. Priprema objekta za skeniranje	19
Slika 12. Kalibracija uređaja	20
Slika 13. Kalibracijska ploča za Creaform HandySCAN 3D [7].....	20
Slika 14. Početni položaj kalibracije	21
Slika 15. Kalibracija - zauzimanje položaja po visini [7]	21
Slika 16. Kalibracija - zauzimanje položaja pod nagibom [7]	22
Slika 17. Prikaz parametara za podešavanje	23
Slika 18. Podešavanje zatvarača.....	23
Slika 19. Stanja zatvarača, prikaz u boji [7].....	24
Slika 20. Odabir načina skeniranja.....	24
Slika 21. Čišćenje skena.....	25
Slika 22. Zapunjavanje šupljina na skenu	26
Slika 23. Kreiranje 1. elementa zaključavanja položaja - ravnine	27
Slika 24. Kreiranje 2. elementa zaključavanja položaja - cilindra	27
Slika 25. Kreiranje 3. elementa zaključavanja položaja – ravnine.....	28
Slika 26. Kreiranje željenog poravnanja	28
Slika 27. Prebacivanje uređenog skena u VXinspect	29
Slika 28. BEST FIT poravnanje i colormap.....	29
Slika 29. Automatski odabir elemenata na CAD modelu	30
Slika 30. Odabir stošca provrta	31
Slika 31. Kreiranje kružnice.....	31
Slika 32. Grafički prikaz vrijednosti	32
Slika 33. Kreiranje drugog poravnanja	33
Slika 34. Colormap prema CAD modelu i prikaz maksimalne i minimalne deformacije	33
Slika 35. Usporedba utjecaja poravnanja na krajnji rezultat	34

POPIS TABLICA

Tablica 1. Tehničke specifikacije računala 16

POPIS TEHNIČKE DOKUMENTACIJE

CRE001 Creaform – Composite part

POPIS OZNAKA

Oznaka	Jedinica	Opis
TMU		trokoordinatni mjerni uređaj
c	mm (Px)	konstanta kamere
L		duljina predmeta mjerenja
x, y, z	Px	koordinatni sustav kamere
x_0, y_0		slikovne koordinate glavne točke snimanja
X, Y, Z	mm	objektne (prostorne) koordinate
X', Y', Z'	mm	pomoćni koordinatni sustav
TOF		Eng. Time of Flight – Vrijeme leta
GD&T		Eng. Geometric Dimensioning and Tolerancing – Geometrijsko dimenzioniranje i tolerancije

SAŽETAK

U samom uvodu ovog završnog rada objašnjeno je na koji način su nastali uređaji za trodimenzionalnu kontrolu. Razvoj industrije i proizvodnja složenih predmeta uvjetovali su razvoj trokoordinatnih mjernih uređaja (CMM) koji većinom rade na taktilni princip dok su se prema istom principu razvili i skeneri koji se pretežito koriste prilikom kontrole kompleksnih površina. U ovom radu detaljnije je predstavljen 3D skener tvrtke Creaform, HandySCAN 700, kojeg smo koristili za skeniranje te kasnije, koristeći prateći softver VXelements, obradili podatke i izradili mjerni izvještaj. Princip korištenja VXelements softvera temelji se na podešavanju ispravnih parametara prije početka samog skeniranja objekta. Nakon skeniranja i brze kontrole skenirana datoteka detaljno se obrađuje te samim time dolazimo do željenog rezultata. Krajnji cilj bio nam je dobiti rezultate na osnovi usporedbe sa CAD modelom i poravnanjem na 2 različita načina. Nakon učinjenog poravnanja i usporedbe došli smo do zaključka da je za predmete od brizgane plastike BEST FIT najoptimalnije rješenje te nam ono daje realne rezultate mjerenja.

Ključne riječi: trodimenzijska kontrola, 3D skener, Creaform HandySCAN, VXelements, 3D dimenzijska kontrola

SUMMARY

In the introduction of this paper, it is explained how the devices for three-dimensional control have been invented. The development of the industry and the production of complex objects have caused the development of three-coordinate measuring machines (CMM) that mostly operate on a tactile principle, while according to the same principle, scanners that are used for controlling complex surfaces have been developed. In this paper the Creaform 3D scanner, model HandySCAN 700, has been presented. Later using the accompanying software VXelements data has been processed and a measurement report has been created. The principle of using the VXelements software is based on adjusting the correct parameters before the start of the scan. After scanning and quick control the scanned file is processed in detail. This way to desired result is achieved. The final goal was to get results based on a comparison with the CAD model and alignment in 2 different ways. After the alignment and comparison, we have come to the conclusion that the BEST FIT alignment is the most optimal solution for plastic-injection items and gives us realistic measurement results.

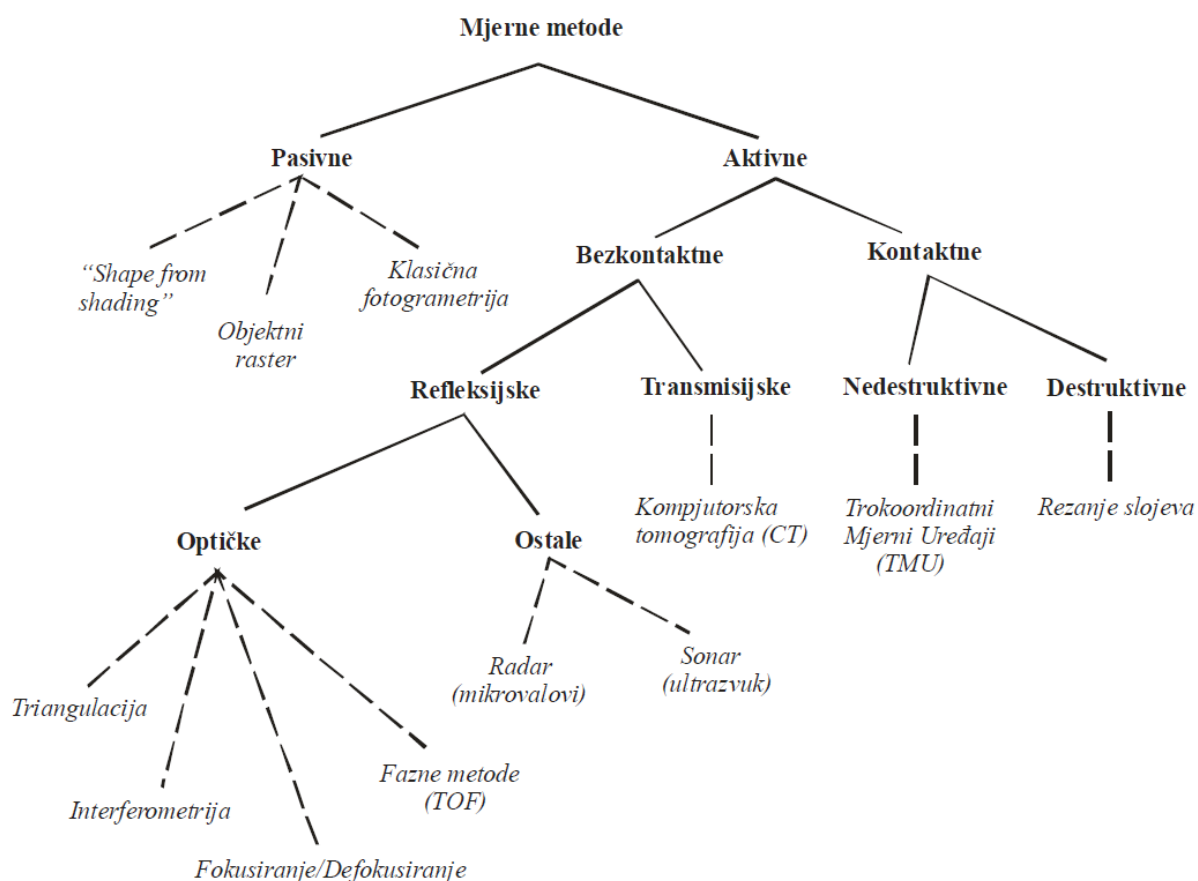
Key words: three-dimensional control, 3D scanner, Creaform HandySCAN, VXelements, 3D dimensional control

1. UVOD

Razvojem tehnike u novije doba dolazi do revolucije u proizvodnji dijelova za industriju. Razvoj računala i matematičke numerike omogućio je golem napredak proizvodnih postupaka i obradnih strojeva, što je za posljedicu imalo i novi pristup u konstrukciji proizvoda. Sa povećanjem mogućnosti strojeva postupno se omogućila proizvodnja sve složenijih i zahtjevnijih izradaka. Na tržištu su porasli zahtjevi za funkcionalnim, ali isto tako i estetskim svojstvima proizvoda. Proizvodnjom složenih izradaka težilo se smanjenju broja dijelova u proizvodu. Također, povećanje konkurencije na tržištu dovelo je do natjecanja u performansama proizvoda što je rezultiralo povećanjem zahtjeva na točnost izrade dijelova i smanjenjem dopuštenih tolerancija izradaka. Kontrola kvalitete danas postoji u gotovo svakom proizvodnom procesu te se odnosi na nadzor nad proizvodnim procesom tijekom njegova odvijanja. Stalnim napredovanjem industrije i jako velike konkurencije na tržištu traže se svi mogući načini za što brži razvoj proizvoda, a time i plasman na tržište. Kako bi to bilo moguće, kontrola kvalitete je postala prisutna već pri samom proizvodnom procesu pojedinih dijelova ili neposredno nakon njega, a ne samo nakon završetka kompletnog proizvoda. Razvoj proizvoda doveo je i do razvoja kontrole kvalitete i mjernih uređaja. Taktilni trokoordinatni mjerni uređaji su dugo vremena bili jedina mogućnost u 3D kontroli kvalitete raznih izradaka i postali su općeprihvaćeni u industrijskoj kontroli kvalitete. Razvojem tehnologije zadnjih 20 godina pojavili su se optički 3D digitalizatori koji obavljaju istu funkciju kao i trokoordinatni mjerni uređaji, ali ne taktilnom već optičkom metodom. U zadnje vrijeme optički 3D digitalizatori su se počeli uvoditi u industriju u području kontrole kvalitete. Kako bi se što prije uočili i riješili problemi u proizvodnji, potrebna je što brža i jednostavnija kontrola koja daje brz odgovor za lociranje i rješavanje problema. Zbog tog razloga javljaju se sve veće potrebe za uvođenjem optičkih 3D digitalizatora u sustav kontrole kvalitete. Prednost optičkih mjernih uređaja je u količini informacija koje se dobiju kao rezultat digitalizacije te u skraćanju vremena potrebnom za mjerenje. [1]

2. TROKOORDINATNE MJERNE METODE

Mjerne metode se definiraju s obzirom na način definicije mjerne točke. Tako postoje aktivne i pasivne mjerne metode. Razvoj aktivnih mjernih metoda bio je mnogo produktivniji od razvoja pasivnih mjernih metoda što je vidljivo prema slici. Ipak, zadnjih godina dolazi do značajnijeg razvoja pasivnih mjernih metoda. Dodatna prednost pasivnih mjernih metoda je to što ne zahtijevaju dodatni vanjski izvor energije za definiciju položaja mjerne točke, ali se služe postojećim ili naknadno nanesenim markacijama na mjernim površinama ili u njenoj okolini. Epilog toga je što su pasivni sustavi danas obično jeftiniji od ekvivalentnih aktivnih mjernih sustava.



Slika 1. Podjela mjernih metoda s obzirom na definicije mjerne točke [4]

Rani razvoj mjernih metoda se većinom temeljio na kontaktnim mjernim metodama. Međutim, razvojem tehnologije, prvenstveno elektronike i računala, započeo je razvoj beskontaktnih mjernih metoda. Kontaktne mjerne metode temelje se na ispravnom detektiranju doticaja mjernog senzora sa mjernom površinom. Na taj način dobivaju informaciju o položaju mjerne

točke na površini mjernog objekta. Zbog svog načelnog koncepta gdje se za svaku mjernu točku mora ostvariti fizički kontakt, razvojem proizvodnje i skraćanjem rokova postale su prespore u području kontrole kvalitete. Također, diskretiziranost kontaktnih metoda i količina dobivenih informacija potaknula je razvoj efikasnijih mjernih metoda. Razvojem beskontaktnih metoda mjerenja težilo se ubrzanju procesa mjerenja kao i izbjegavanju fizičkog kontakta. Beskontaktna mjerne metode se može podijeliti na refleksijske i transmisijske metode. Prve su ograničene na određivanje vanjskog oblika mjernih objekata frekvencijskim rasponom projiciranog zračenja od 0.01 MHz (ultrazvuk), preko područja mikrovalova (od 10 do 100GHz), kroz frekvencijsko područje vidljivog svjetla (od 100 do 1000THz), dok transmisijske metode projekcijom elektromagnetskog zračenja frekvencija većih od 1000THz (X-zrake) omogućuju određivanje gustoće volumena u i oko mjernog objekta. Većina današnjih mjernih metoda usmjerena je razvoj refleksijskih metoda u području vidljivog spektra zbog štetnosti transmisijskih metoda na ljudsko zdravlje. [1]

2.1. Pasivne mjerne metode

Pasivne mjerne metode su pogodne za vremensko praćenje položaja mjerne točke relativno u odnosu na koordinatni sustav u kojem se nalazi mjerni objekt jer nemaju potrebe za fizičkom interakcijom mjernog senzora sa površinom mjernog objekta. Pritom koriste postojeće ili naknadno nanesene geometrijski pravilne ili stohastičke markacije na površini mjernog objekta te optičke zakone za dobivanje mjernih informacija. To se postiže analizom reflektiranog svjetla sa mjerne površine kako bi se dobila informacija o relativnom prostornom položaju mjernih točaka na površini mjernog objekta u trenutnoj konfiguraciji. Kod pasivnih metoda kao izvor svjetla može poslužiti dnevno svjetlo ili izvor umjetnog svjetla. Bitno je da izvor svjetla ne sudjeluje aktivno u definiranju mjernih točaka već samo omogućuje njihovu vidljivost mjernom senzoru.



Slika 2. Primjer pasivne mjerne metode – Creaform C-track [5]

Dvije brze digitalne kamere omogućuju praćenje dinamičkih pojava u prostoru. Rezultat mjerenja su trodimenzionalne koordinate, pomaci, brzine te ubrzanje neograničenog broja mjernih markera. Ovi markeri u obliku bijelih kružića na crnoj podlozi zamjenjuju konvencionalne senzore za mjerenje pomaka i akceleracija. Složena mjerenja i obrada rezultata neusporedivo su jednostavnija i brža nego kod konvencionalnih mjernih sustava. Budući da je mjerenje beskontaktno, nema štetnih utjecaja na mjerni objekt, koji posebno kod brzih dinamičkih procesa mogu znatno iskriviti mjerne rezultate.

2.2. Aktivne mjerne metode

Za razliku od pasivnih, aktivne mjerne metode se za rješavanje problema jednoznačnosti koriste dodatnim mehaničkim ticalima ili optičkim projekcijskim metodama. Projekcijske metode su zapravo kontrolirane projekcije kodiranog koherentnog ili nekoherentnog svjetla. Nalaze se u širokoj industrijskoj primjeni, a položaj mjerne točke definiraju aktivno, relativno u odnosu na mjerni senzor, neovisno o optičkim i geometrijskim karakteristikama mjerene površine. Kod kontaktnih aktivnih mjernih metoda položaj mjerne točke definira se neposrednim dodiranjem mehaničkog osjetila sa mjernom površinom (npr. trokoordinatni mjerni uređaj), dok se kod nekotaktnih aktivnih mjernih metoda to postiže projiciranjem strukturiranog svjetla na površinu mjernog objekta (npr. 3D digitalizator).



Slika 3. Primjer aktivne mjerne metode – Wenzel CMM [6]

3. MJERNI UREĐAJI U KONTROLI KVALITETE

Upotreba računala u sustavu kontrole kvalitete naziva se računalom podržana kontrola kvalitete (eng. Computer Aided Quality Control, skr. CAQC) i dio je sveukupnog sustava upravljanja kvalitetom. Osnovni zadatak CAQC sustava je kontrola i mjerenje izradaka u proizvodnim sustavima pomoću suvremenih mjernih uređaja među kojima vrlo značajno mjesto zauzimaju trokoordinatni mjerni uređaji. Vrijeme potrebno za kontrolu i mjerenje obradaka može varirati u ovisnosti o tipu proizvoda te čak može i nadmašiti samo vrijeme potrebno za izradu tih istih proizvoda. U klasičnim proizvodnim procesima obradni stroj bi se morao zaustavljati tijekom mjerenja i kontrole, što bi rezultiralo smanjenjem njegove proizvodnosti. To je bio razlog za uvođenjem trokoordinatnih mjernih uređaja. Dakle, razvoj mjernih i kontrolnih sustava usko je povezan s razvojem obradnih strojeva i sustava te razvojem elektronike, odnosno računalne tehnike. U praksi je danas uobičajeno da se pod nazivom trokoordinatni mjerni uređaji (skr. TMU, eng. Coordinate Measuring Machine - CMM) smatraju mjerni uređaji sa kontaktnim ticalom, iako bi se po općenitom shvaćanju naziva TMU tu mogli svrstati svi mjerni uređaji za prostorno određivanje mjernih točaka. U daljnjem tekstu također će se pod nazivom trokoordinatni mjerni uređaj (skraćeno TMU) smatrati mjerni uređaj s kontaktnim ticalom za mjerenje u diskretnim točkama, dok će se za beskontaktni mjerni uređaj na principu skeniranja površine uzorka koristiti naziv 3D digitalizator (3D skener). Prednost trokoordinatnih mjerenja u odnosu na klasične mjerne metode i sredstva su:

- vrlo visok stupanj automatizacije postupka mjerenja,
- potpuna prilagodljivost pri provedbi vrlo različitih i složenih mjernih zadataka
- brzina provedbe mjerenja
- visoka razina točnosti

3.1. Kontaktni mjerni uređaji

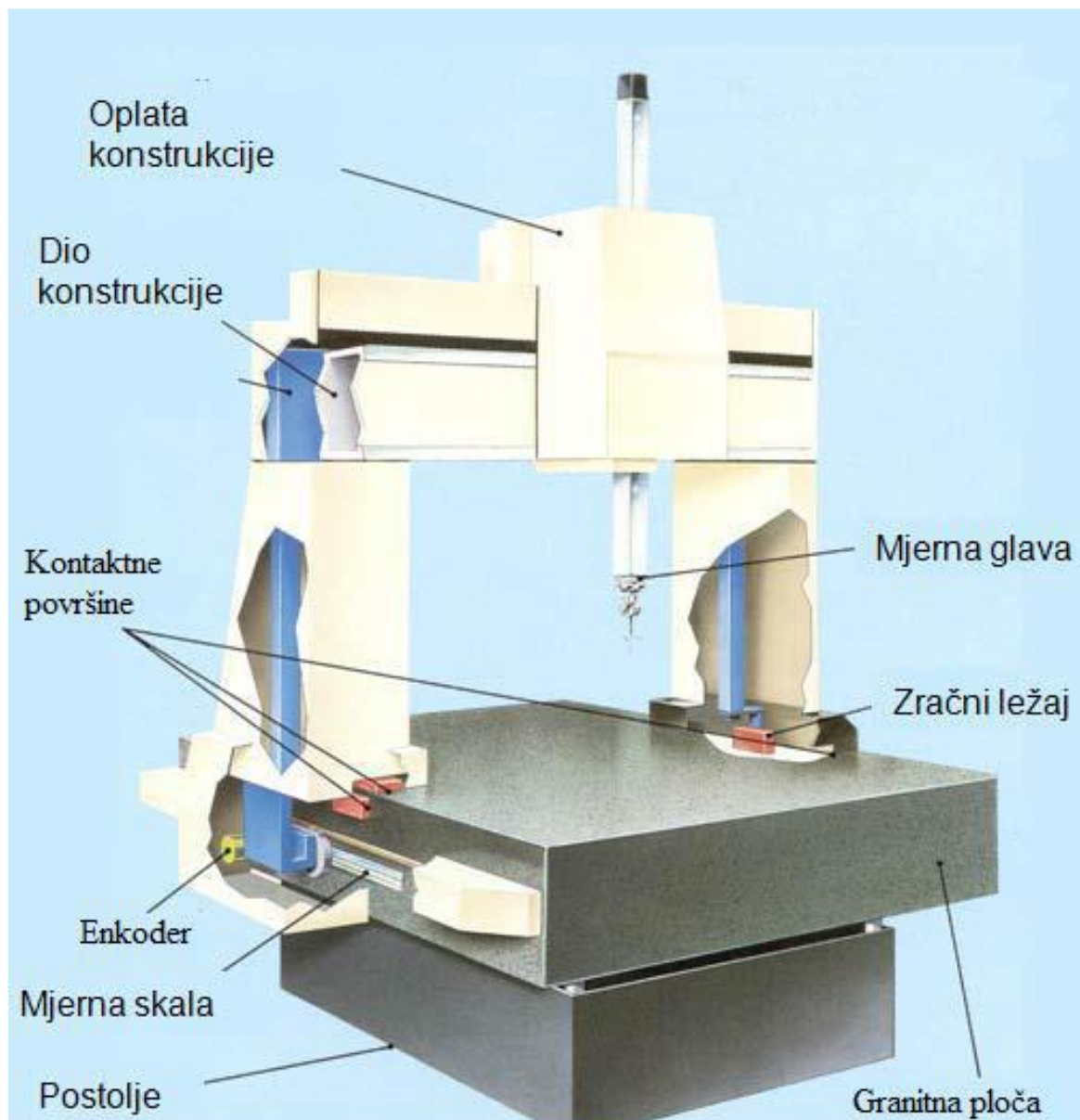
Primjena trokoordinatnih mjernih uređaja je počela šezdesetih godina 20. stoljeća, a razvili su se iz koordinatno vođenih obradnih strojeva. Potreba za trokoordinatnim mjerenjima je mnogo starija, ali je svoju punu afirmaciju dobila tek nakon povezivanja računala sa TMU. Kod suvremenih TMU-a ugrađeno računalo ne preuzima samo obradu mjernih rezultata, nego i upravlja cjelokupnim mjernim postupkom. Od trenutka njihove pojave do danas bilježi se vrlo intenzivan razvoj TMU, a sve u cilju cjelovitog osiguranja temeljnih prednosti koje mogu pružiti trokoordinatna mjerenja. Trokoordinatni mjerni uređaj je mjerni sustav pomoću kojeg se vrše mjerenja koordinata u prostoru na površini mjernog predmeta. Uvažavajući sve strože

zahtjeve za kvalitetom, a posebno imajući u vidu trendove razvoja moderne industrije proizvodnje, postavlja se pitanje u kojoj mjeri TMU, na današnjem stupnju razvoja mogu odgovoriti postavljenim zahtjevima. Istina je da se primjenom suvremenih TMU može mjeriti praktično sve (dužine, kutevi, oblici, pogreške položaja), uključujući i hrapavost tehničkih površina. Proširenje zahtijevanih točnosti na veći broj mjernih primjena je u funkciji strogo definiranih dodatnih elemenata TMU (okretni stol, mjerna glava, kontaktno ili beskontaktno mjerno ticalo, odgovarajući softver itd). Mjerni princip kod svih današnjih varijanti kontaktnih TMU-a je isti i zasniva se registraciji dodira mjernog ticala sa površinom mjernog objekta. Zadatak konstrukcije mjernog uređaja je osigurati dovoljan broj stupnjeva slobode gibanja mjerne glave, ali takođe i krutost konstrukcije uređaja. Na temelju toga možemo smatrati TMU kao materijalizirani kruti prostorni koordinatni sustav u odnosu na kojeg se preko položaja kontaktne mjerne glave i pripadajućeg ticala relativno u prostoru definira prostorni položaj mjerne točke sa površine mjernog objekta.

Osnovni dijelovi TMU-a [Slika 4.] su:

- postolje
- ležajevi
- oplata konstrukcije
- pogoni
- mjerna glava
- prihvat mjernog predmeta
- upravljačka jedinica
- programska podrška
- dodatna oprema

Sustav posjeduje zračne ležajeve koji omogućuju minimalno trenje između granitne ploče i oplata konstrukcije.



Slika 4. Opći prikaz trokoordinatnog mjernog uređaja [1]

3.2. Beskontaktni mjerni uređaji

Zbog čuvanja informacija od samih proizvođača o samom principu rada, odnosno o matematičkim modelima i korištenim elementima, teško je sistematizirati projekcijske senzore. Danas ih se na tržištu nalazi jako veliki broj, prema vrsti projiciranog svjetla dijele na sustave koji koriste izvor koherentnog i nekoherentnog svjetla. Prema načinu definicije (kodiranja) položaja mjerne točke na površini mjernog objekta u odnosu na mjerni sensor razlikujemo:

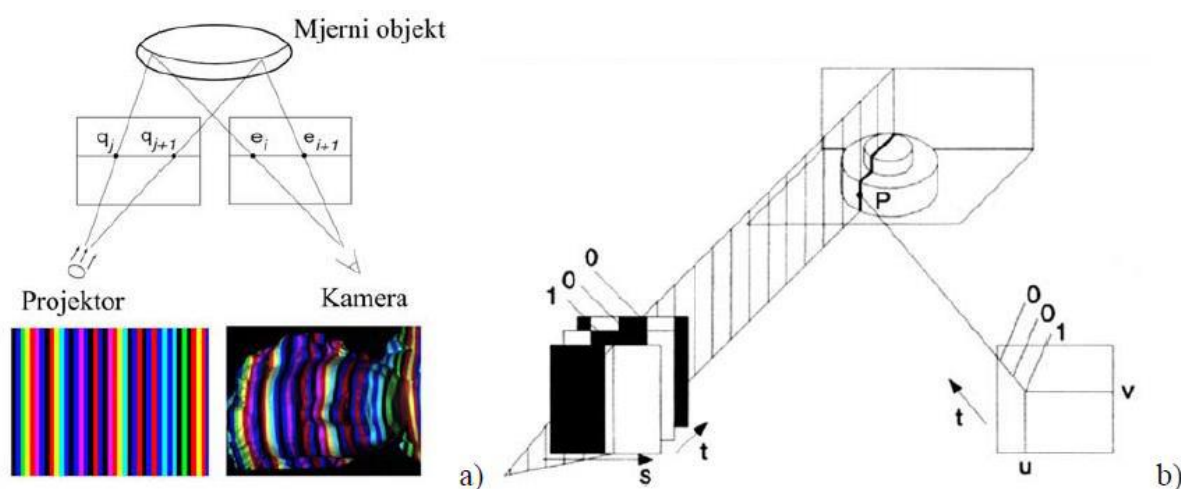
- triangulacijske
- amplitudno i fazno modulirane TOF (eng. Time of Flight) sustave
- interferometrijske projekcijske sustave

3.3. Laserski skeneri

Sedamdesetih godina pojavili su se laserski mjerni sustavi. Prvi sustavi projicirali su jednu mjernu točku na mjernu površinu te su zbog toga nazvani „single point“ laserski skeneri. Zbog sporosti digitalizacije površine mjernog objekta pomicanjem jedne točke po čitavom volumenu predmeta, došlo je do proširenja ove metode. Ona je razvijena projiciranjem laserskog snopa koji prilikom interakcije sa površinom mjernog objekta stvara tanku liniju (eng. light stripe). Tehnologija izvora svjetla je ostala ista kao i kod točkastog skenera, ali prilikom projiciranja prolazi kroz cilindričnu leću u kojoj se razlaže u plohu svjetla. TOF sustavi koriste efekt kašnjenja signala reflektiranog sa refleksne površine mjernog objekta, dok TOS sustavi mjere vrijeme potrebno projiciranoj zraci da prijeđe put od neke poznate do neke nove točke. TOF sustavi koji određuju udaljenost objekta od mjernog senzora na temelju mjerenja kašnjenja odaslanog svjetlosnog impulsa oslanjaju se na činjenicu da je brzina svjetlosti u zraku konačna te da iznosi cca. $c = 3 \times 10^8$ m/s. Zbog principijelne sličnosti sa klasičnim radarima (radar je akronim od eng. Radio detection and ranging), ovakvi sustavi poznati su pod komercijalnim nazivima "Lidar" (prema eng. Light detection and ranging) odnosno "Ladar" (prema eng. Laser detection and ranging). Točnost i rezolucija mjerenja ovisiti će o sposobnosti mjerenja proteklog vremena.

3.4. Sustav s projiciranjem strukturiranog svjetla

Sustavi s projiciranjem strukturiranog svjetla koriste za izvor svjetla nekoherentne svjetlosne izvore. Ti svjetlosni izvori projiciraju definirane svjetlosne uzorke na mjernu površinu. Sustavi sa nekoherentnim izvorom svjetla principijelno i konstrukcijski su slični laserskim triangulacijskim projekcijskim sustavima. U većini slučajeva sastoje se od jednog projektora i minimalno jedne kamere [Slika 5]. S obzirom na način realizacije kodiranja slikovnog osjeta mjerne točke, razlikujemo izvedbe projekcijskih senzora sa projekcijom monokromatskog svjetla (halogeni izvori) i raster u boji (LCD projektori).



Slika 5. Izvedbe projekcijskih senzora [1]

Kombinacijom prostorno-vremenskog kodiranja položaja mjerne točke moguće je promatrati kontroliranu promjenu intenziteta svjetloće svakog piksela snimljene slike zasebno tijekom vremena. Tako je omogućeno kodiranje mjerne informacije na dijelovima površine na kojima postoji izraženiji refleks, ili isto izostaje što je mnogo povoljnije nego koristiti pogrešno određeni položaj mjerne točke. Kontroliranim mijenjanjem intenziteta svjetloće neke točke na objektu (efekt prostornovremenskog kodiranja) omogućuje da svaki piksel u kameri postaje zasebna mjerna točka na površini mjernog objekta. Ovisnost o vremenu se zapravo odnosi na poznavanje karakteristike trenutno projiciranog svjetlosnog rastera na površinu mjernog objekta. Trenutno su u široj uporabi metoda vremenskog faznog pomaka koja se za dobivanje jednoznačne fazne raspodjele kombinira sa metodom Gray-koda i monokromatskim projiciranim uzorkom, te heterodinamički postupci kod kojih se preko variranja gustoće pruga postiže kodiranje položaja mjerne točke na mjernom objektu, tj. na snimljenim fotografijama. [1]

4. CREAFORM 3D SKENER

Creaform HandySCAN 700 skener spada u porodicu aktivnih projekcijskih digitalizatora oblika. Creaform HandySCAN razvijen je 2014. godine te je od tada popularan na tržištu bez promjena i nadogradnji. Potrebe industrije su zaslužnije za razvoj VXelements softwera koji se koristi za rad svih Creaform skenera. Među industrijama svakako prednjači automobilska industrija gdje su se uvelike povećali zahtjevi za brzinom digitalizacije te količinom informacija. Sustavi su bili korišteni da bi se dobila forma automobila i raznih dijelova u obliku oblaka točaka te su se potom tehnikama povratnog inženjerstva razvijali potrebni CAD modeli. Razvojem samih računala i brzine digitalizacije princip oblaka točaka se izbacuje te se prelazi na automatizirano trianguliranje površina.



Slika 6. Creaform HandySCAN 700™ [2]

Creaform skeneri koriste dvije tehnologije. Tehnologija koja se upotrebljava u uređaju GoSCAN je tehnologija plavog svjetla. Naime, razlog korištenja plavog svjetla u postupku projiciranja kodiranog uzorka na površinu mjernog objekta je taj što plava svjetlost ima najkraću valnu duljinu te je vrlo malo zastupljena u okolišu. To ima za posljedicu da je 3D skener mnogo manje osjetljiv na okolišne uvjete te može bez ikakvih problema vršiti postupak digitalizacije na dnevnom svjetlu. Ostali Creaform uređaji koriste tehnologiju laserskih zraka. Korištenje laserskih zraka daje nam mogućnost njihovog podešavanja i u kombinaciji sa optičkim kamerama mogućnost skeniranja različitih površina.

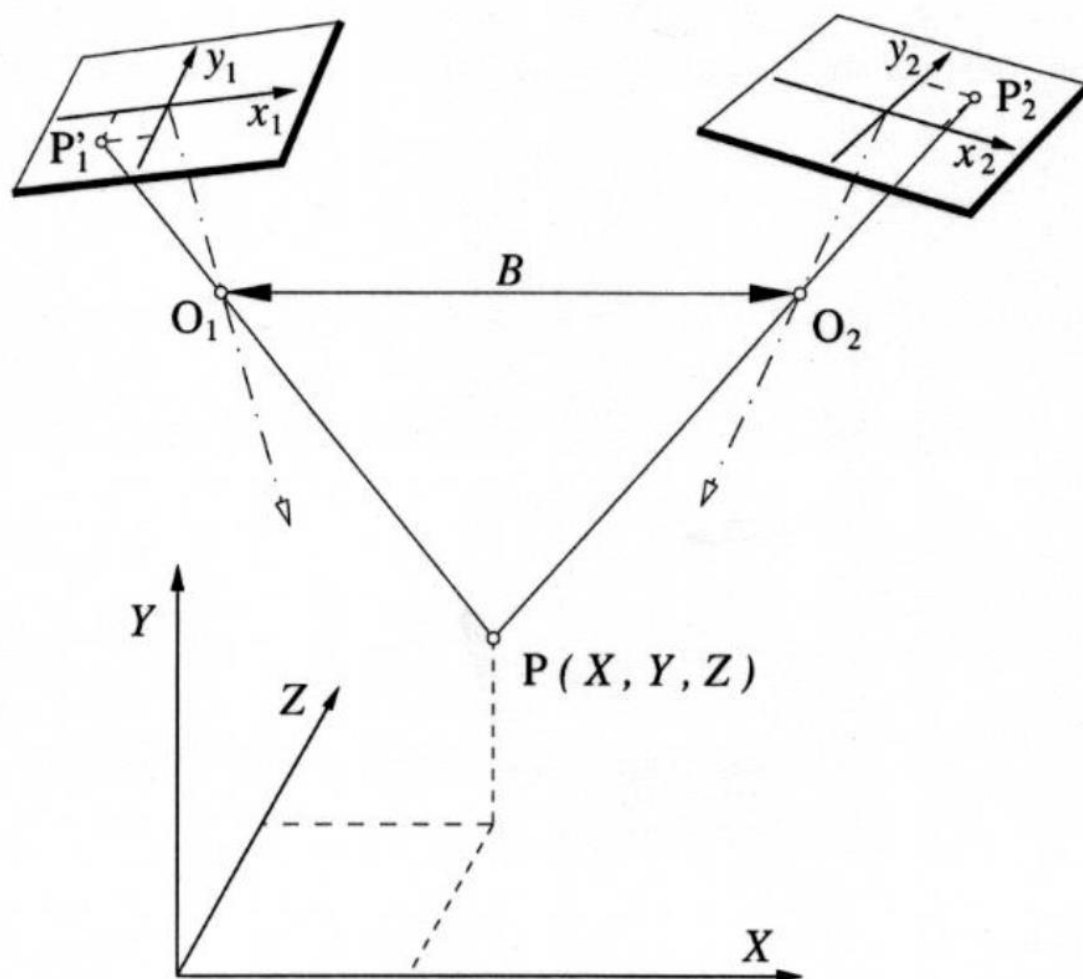


Slika 7. Creaform GoSCAN Spark™ i MetraSCAN 750™ [2]

4.1. Princip rada

Princip rada sustava je zasnovan na kombinaciji triangulacije i projiciranja uzorka laserskih linija [Slika 8.], korištenjem nekoherentnog izvora svjetla. Slika pojednostavljeno prikazuje način funkcioniranja metode. Centralno postavljen projektor slijedno projicira unaprijed određenu strukturu na površinu mjernog objekta. To omogućuje jednoznačnu prostornu rekonstrukciju površine na temelju odbjeska laserskih zraka s lijevom i desnom kamerom.

Određivanje objektnih koordinata $P(X, Y, Z)$ provodi se postupkom triangulacije [Slika 8.], pri čemu jedan vrh zamišljenog trokuta čini odabrana objektna mjerna točka, a ostala dva vrha su položaji laserskih osjeta objektna mjerna točke u svakoj od kamera. [1]



Slika 8. Triangulacija položaja točke P primjenom dviju kamera[1]

Kako bi triangulacijom bilo moguće odrediti koordinate objektne točke P (X,Y,Z) potrebno je kalibracijom odrediti dodatne vanjske parametre za svaku kameru. Vanjski dodatni parametri kamere su relativni položaji projekcijskih središta kamera (točke O1 i O2), dužina baze snimanja B i prostorni putevi orijentacije kamera. Kalibracija senzora izvodi se snimajući specijalni planarni kalibracijski objekt poznate geometrije. Pod pretpostavkom da su poznati svi potrebni parametri, triangulacijom se dolazi do prostornih koordinata objektne točke P. Zanimari li se nesavršenost optičkih komponenata, pravac koji prolazi kroz slikovnu koordinatu točke P'1 i projekcijsko središte pripadajuće kamere O1, s pravcem koji prolazi točkama P'2 i O2 druge kamere siječe se u objektnoj točki P. Tim postupkom određujemo tri prostorne koordiante za svaki slučaj. [1]

5. CREAFORM HANDYSCAN 3D™ OPTIČKI SKENER

Creaform HandySCAN 3D™ je ručni skener nove generacije koji je u potpunosti optimiziran kako bi odgovorio na zahtjeve brzorastućeg tržišta. Karakteristike koje ga u potpunosti opisuju su TRUaccuracy™, TRUportability™, TRUsimplicity™. Točnost od 0,03 mm i rezolucija od 0,05 skenirane površine svrstava ga u skenere visokih performansi. Bez potrebe za fiksnim skeniranje gdje nam Creaform skeneri daju mogućnost pomicanja skenera i objekta za vrijeme samog skeniranja. Samopozicioniranje u prostoru omogućeno je triangulacijom koje nam u stvarnom vremenu određuje relativnu poziciju. Uređaj se koristi bez dodatnih sustava za pozicioniranje (mjernih ruku, optičkih trekera ili fiksatora). Njegova težina od 0,85 kg i veličina prilagođeni su svakodnevnom korištenju na raznim lokacijama. Prikaz skeniranog objekta prikazuje se u stvarnom vremenu te time prikazuje što je učinjeno i što još treba učiniti.

Tehničke specifikacije skenera HandySCAN 700™:

- preciznost: 0,03 mm
- volumetrička preciznost: 0,02mm + 0,06 mm/m
- rezolucija: 0,05 mm
- brzina mjerenja: 480000 s⁻¹
- izvor svjetlosti: 7 laserskih linija (mogućnost prebacivanja na 1 lasersku liniju)
- mjerno područje: 275 x 250 mm
- preporučena radna udaljenost: 300 mm
- težina: 0,85 kg
- dimenzije: 77 x 122x 294 mm
- radna temperatura: 5-40 °C [2]

5.1. Creaform VXelements softver

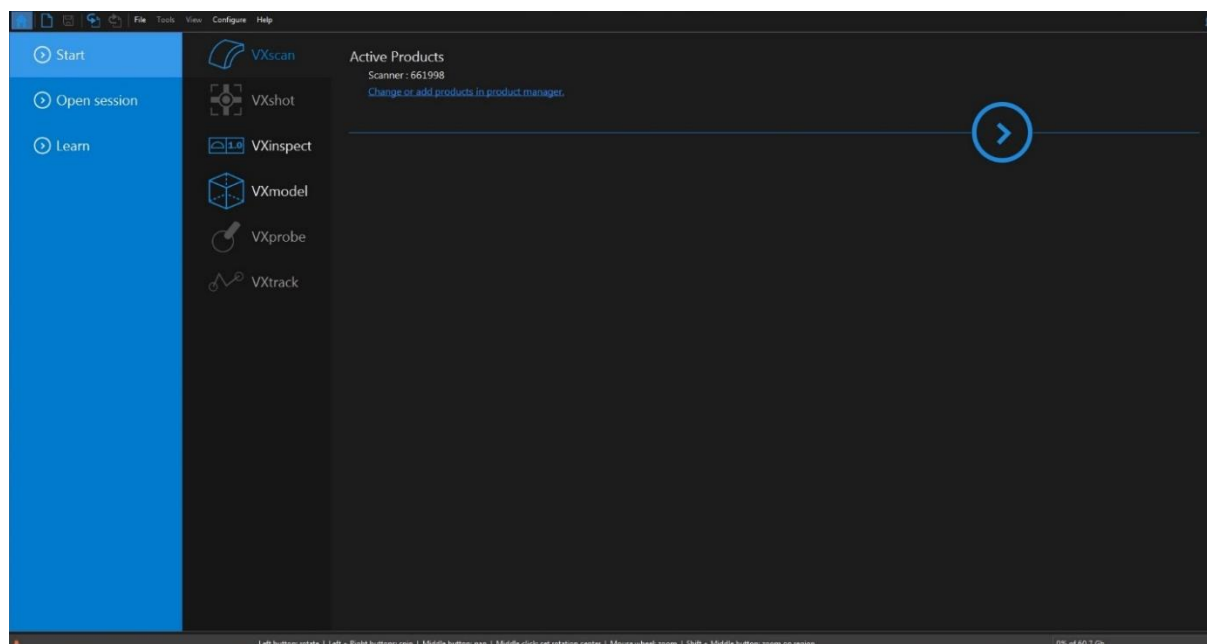
Creaform VXelements je napredni softver razvijan u svrhu naprednog korištenja sa cijelom paletom Creaform proizvoda. Njegovi moduli omogućuju nam podešavanje raznih parametara skeniranja i obrade skeniranog file te kao zaključak cjelokupnog naprednog softvera izradu mjernog izvještaja koji nam je potreban sa svim ispitanim elementima. Razvoj ovog softvera težio je jednostavnom korištenju i pojednostavljenim prikazom sučelja kako bi svi korisnici brzo i jednostavno došli do željenih rezultata.

VXelements napredni je softver za obradu podataka te zahtjeva određene performanse računala na kojem se nalazi. Neki od zahtjeva koji su bitni navedeni su u Tablici 1.

Tablica 1. Tehničke specifikacije računala [2]

Procesor	Intel Core i7 (4+ jezgre) – 2,7 GHz ili više
Operacijski sustav	Windows 10 64 bits
Grafička kartica	NVIDIA Quadro M1000M ili jača
Memorija	32 GB (minimum) ili 64 GB (preporučeno)
Tvrdi disk	SSD - minimalno 200 GB slobodnog prostora
Zaslon	1920 x 1080
Priključni ulazi	USB 3.0 za spajanje uređaja

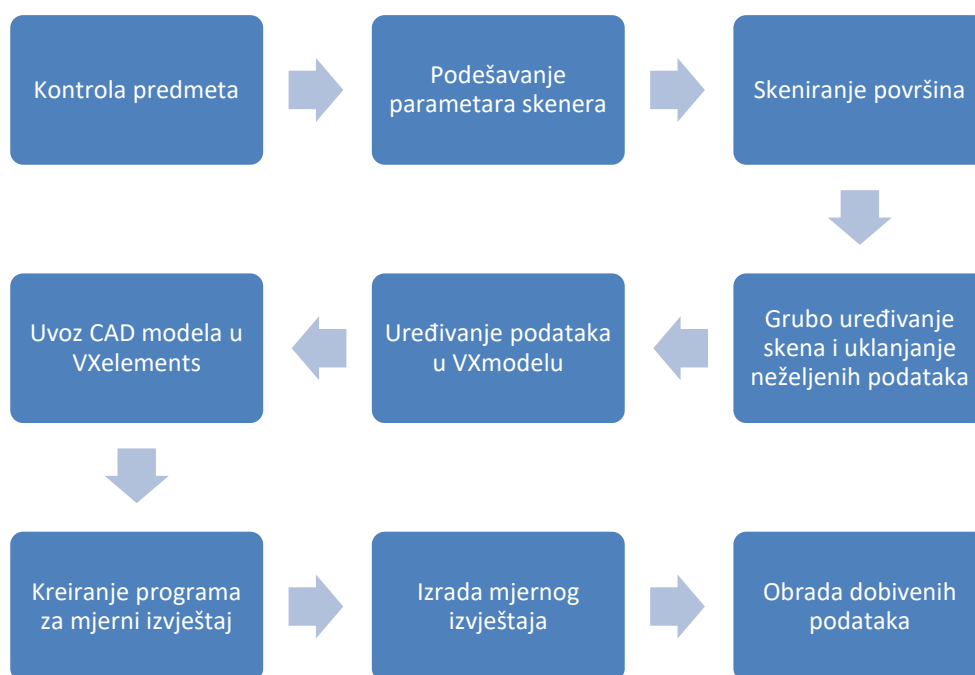
Moduli softvera koje ćemo koristiti u razradi projekta integrirani su u samo sučelje VXelements platforme. VXscan koristi se za skeniranje već unaprijed pripremljenog objekta, VXmodel za uređivanje i obradu skenirane datoteke i VXinspect za generiranje željenog mjernog izvještaja.



Slika 9. Moduli VXelements softvera

5.2. Tijek rada skeniranja

Prilikom pristupanja samom skeniranju postoji nekoliko parametara koje je potrebno prethodno ispitati kako bi postigli najbolji rezultat. Sam proces skeniranja započinjemo pregledom objekta za skeniranje i zahtjeva zbog kojih smo odlučili napraviti određeni sken. Ograničenja koja su nam djelomično nepremostiva su skeniranje transparentnih površina, jako reflektivnih površina i izuzetno tamnih površina. Razlog zbog kojeg su samo djelomično nepromostiva ograničenja je mogućnost matiranja površine posebnim sprejem. Na taj način navedene površine postaju pogodne za skeniranje dok sprej, koji je na alkoholnoj bazi, ne utječe značajno na dimenzije objekta (svega do nekoliko mikrona). Za svu paletu proizvoda koju Creafom nudi postoji preporuka o veličini skenirane površine i načinu rada. Predmet kojeg smo odabrali za ovaj rad ne prelazi preporuke veličine objekta koje možemo skenirati HandySCAN uređajem.



Slika 10. Dijagram toka skeniranja

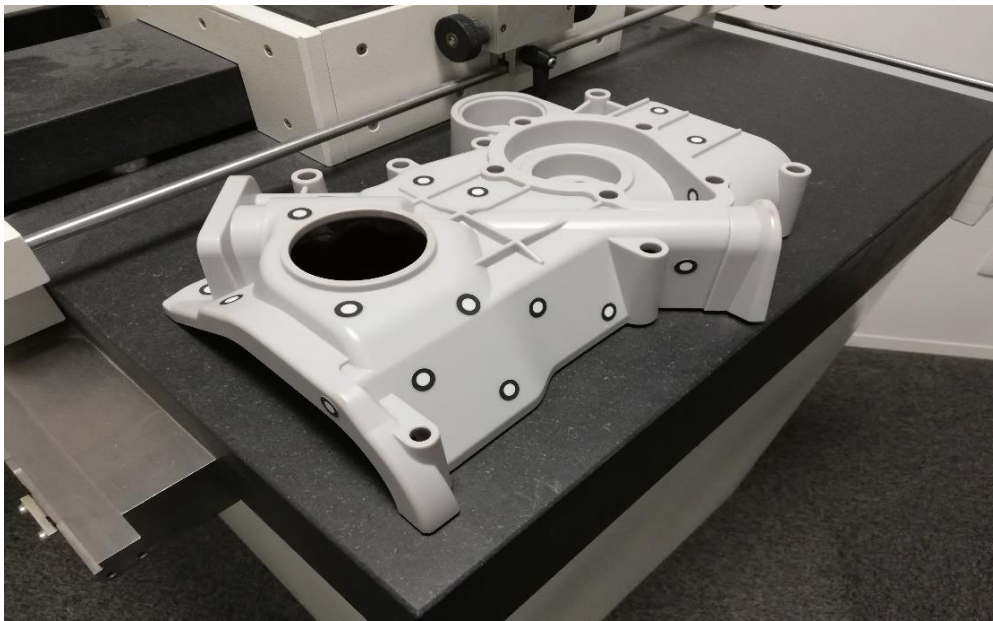
5.3. Plan skeniranja

Za svako skeniranje vrlo bitno je znati proceduru s obzirom na krajnji rezultat. Kako bi lakše i bez ponavljanja koraka došli do toga koristimo sljedeći obrazac:

1. Priprema objekta za skeniranje
2. Spajanje uređaja
3. Kalibracija i podešavanje parametara za skeniranje
4. Skeniranje i uklanjanje nepotrebnih površina (VXscan)
5. Uređivanje skena (VXmodel)
6. Izrada mjernog izvještaja usporedbom sa CAD modelom (VXinspect)

5.3.1. Priprema objekta za skeniranje

Objekt prvo vizualno pregledavamo uvjeravajući se da na njemu ne postoje neželjene tvari koje bi mogle utjecati na rezultat skeniranja (ljepljiva vrpca, zavezani konopci, ostatci ljepila itd.). Površinu zatim tretiramo dopuštenim sredstvima u svrhu odmaščivanja površine ukoliko je potrebno. Površine koje su nepogodne za skeniranje špricamo sprejem za matiranje. Na objekt i u njegovu neposrednu okolinu (ako je potrebno) postavljamo visokoreflektirajuće markere. Marker koji koristimo su proizvedeni isključivo za Creaform skenere i nije moguća upotreba sličnih marketa. Softverski je podešena automatska kalkulacija markera te samim time njihovo postavljanje na predmet skeniranja ne utječe na krajnji rezultat. Prilikom postavljanja markera postoje određena pravila kojih se moramo pridržavati. Razmak između 2 postavljene mete ne smije biti veći od 10 cm, mete se ne smiju nalaziti na prijelazu 2 različita oblika na predmetu te moramo izbjegavati postavljanje meta u liniji (na taj način možemo stvoriti virtualnu atmosferu koja ima jednu slobodu rotacije oko vektora linije a to želimo izbjeći). Tako pripremljen predmet spreman je za skeniranje.



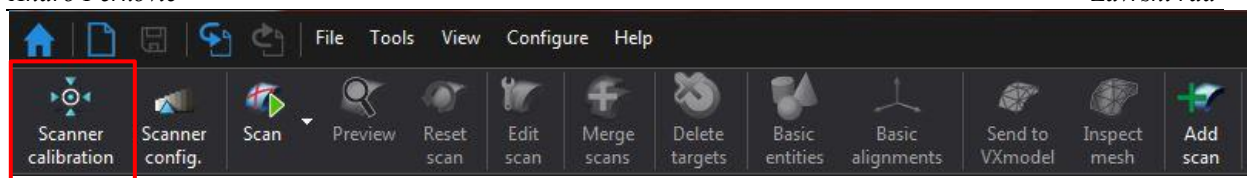
Slika 11. Priprema objekta za skeniranje

5.3.2. Spajanje uređaja

Za spajanje HandySCAN uređaja potrebna nam je samo jedna utičnica. Računalo koje koristimo smo već ranije opisali i on zadovoljava gore opisane minimalne zahtjeve. Pomoću kabla za prijenos podataka i napajanje skenera spajamo na USB 3.0. Maksimalna dužina navedenog kabla koji nam spaja računalo i skener može iznositi 16 metara. Ukoliko smo previše udaljeni od zaslona ekrana preporuča se korištenje tableta na kojeg zrcalimo zaslon računala i lakše kontroliramo proces skeniranja.

5.3.3. Kalibracija i podešavanje parametara za skeniranje

Kalibracija uređaja je kratkotrajan postupak i preporuča se prije svake nove upotrebe skenera. Kalibraciju radimo prilikom premještanja skenera prilikom kojeg je moglo doći do neželjenih većih vibracija (transport automobilom) i prilikom promjene temperature (veće od +/- 5 stupnjeva).



Slika 12. Kalibracija uređaja

Za kalibraciju HandySCAN uređaja koristimo kalibracijsku ploču. Ona je unaprijed umjerena uređajima visoke preciznosti i povezana sa uređajem s kojim dolazi. Razmještaj meta koji se nalazi na kalibracijskoj ploči softverski je određen te ga je strogo zabranjeno mijenjati. Ukoliko dođe do oštećenja kalibracijske ploče neće biti moguće izvršiti kalibraciju uređaja.

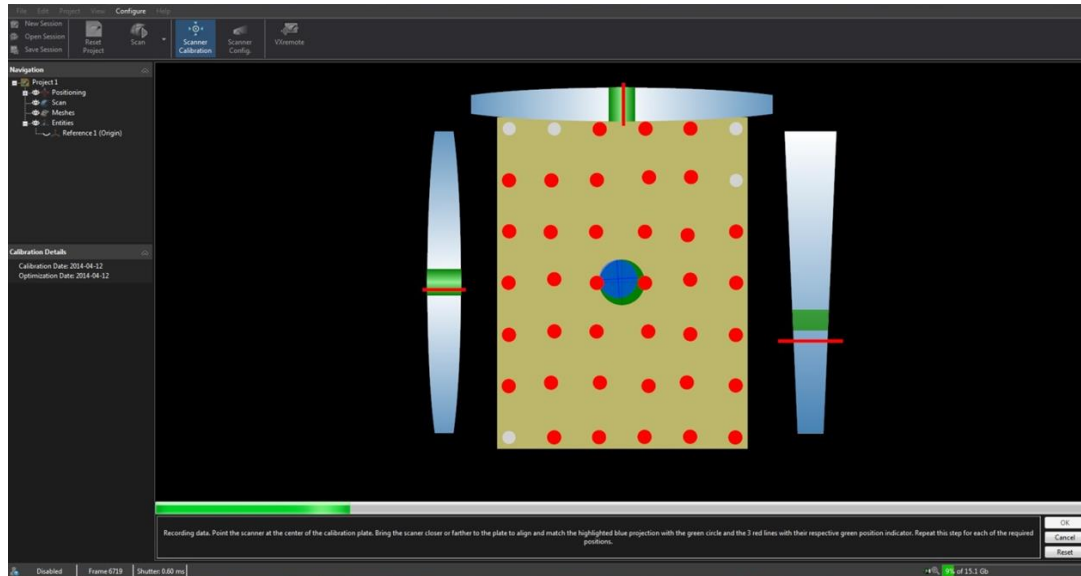


Slika 13. Kalibracijska ploča za Creaform HandySCAN 3D [7]

Prije kalibracije moramo osigurati sljedeće:

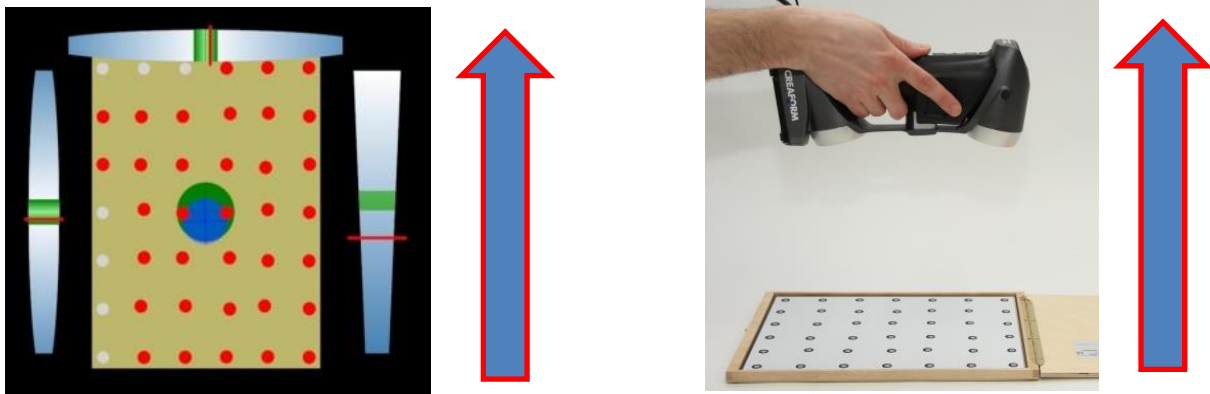
- U blizini kalibracijske ploče ne smiju se nalaziti mete
- Ukoliko je moguće ne vaditi kalibracijsku ploču izvan kutije skenera
- Osigurati da se u okolini kalibracijske ploče ne nalaze reflektirajući objekti

Postupak kalibracije započinje tako da skener mora biti pozicioniran na središtu kalibracijske ploče kao što pokazuje plava kružnica, poravnatih crvenih linija (visine i orijentacije skenera) na označene zelene kvadrate.



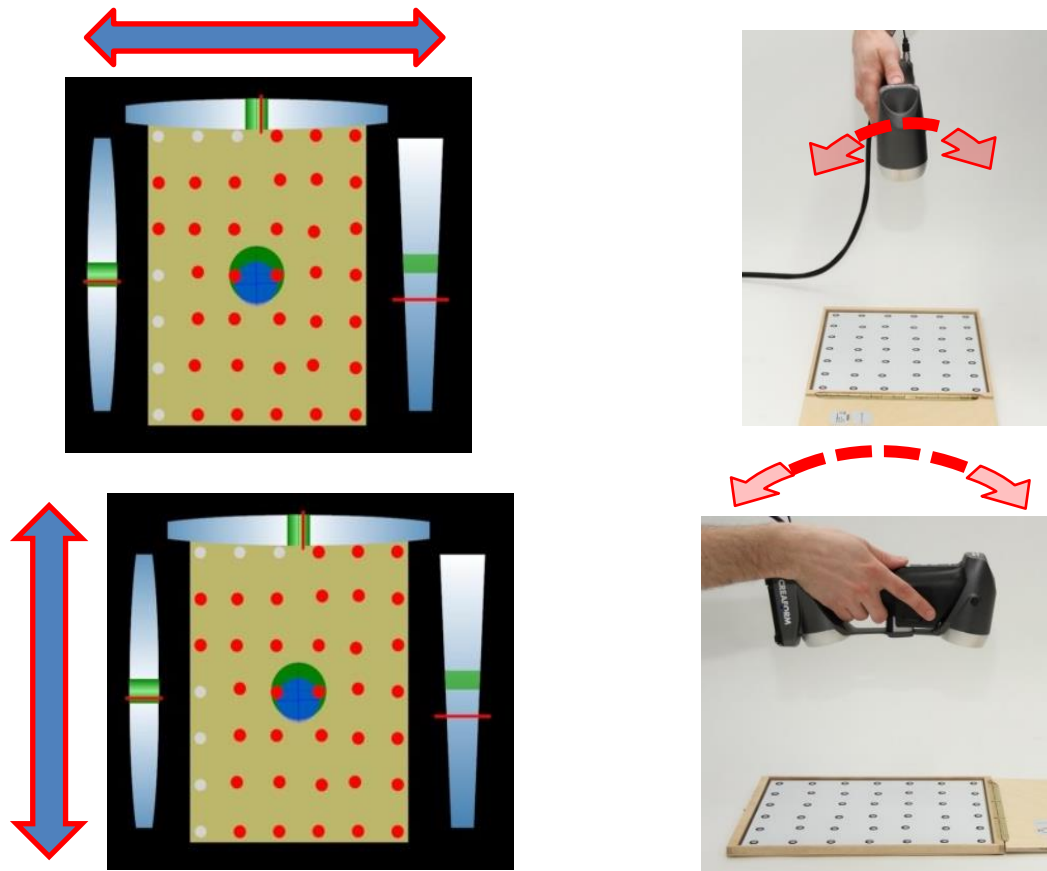
Slika 14. Početni položaj kalibracije

Postupak kalibracije zahtjeva zauzimanje 14 pozicija koje od nas vizualno traži softver. Pozicije od 1 do 10 orjentirane su okomito prema ploči i razlikuju se po visini (desni indikator nam označava visinu koju je potrebno zauzeti).



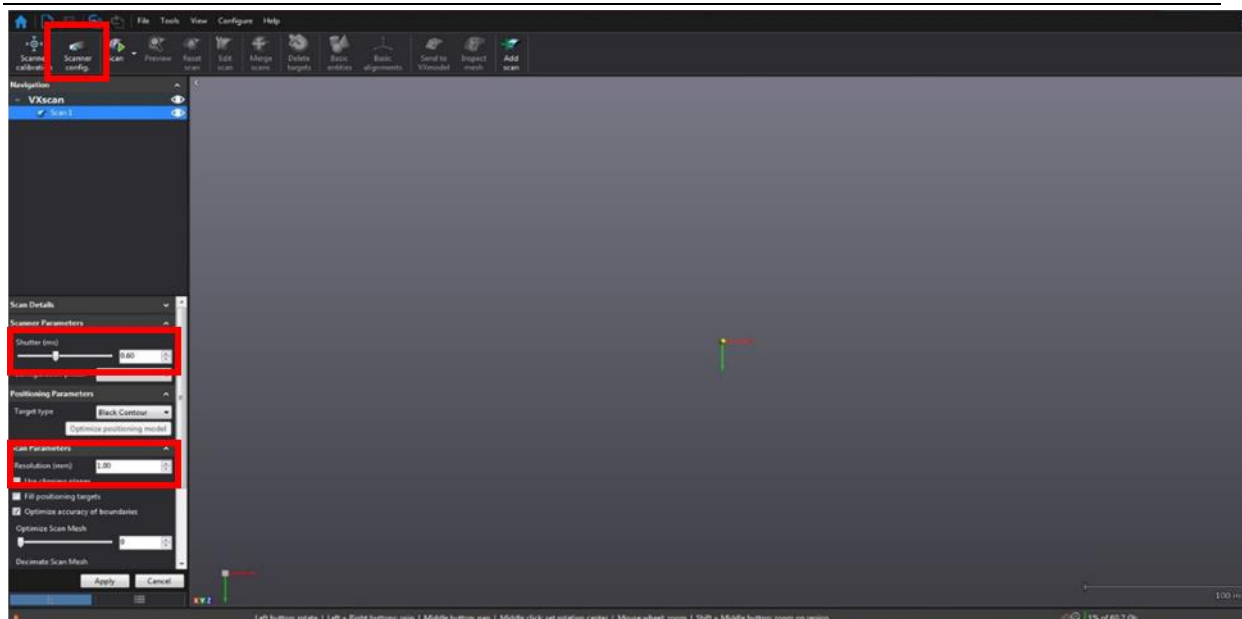
Slika 15. Kalibracija - zauzimanje položaja po visini [7]

Idućih 4 položaja ovise o nagibu skenera kako je dolje prikazano na slikama.



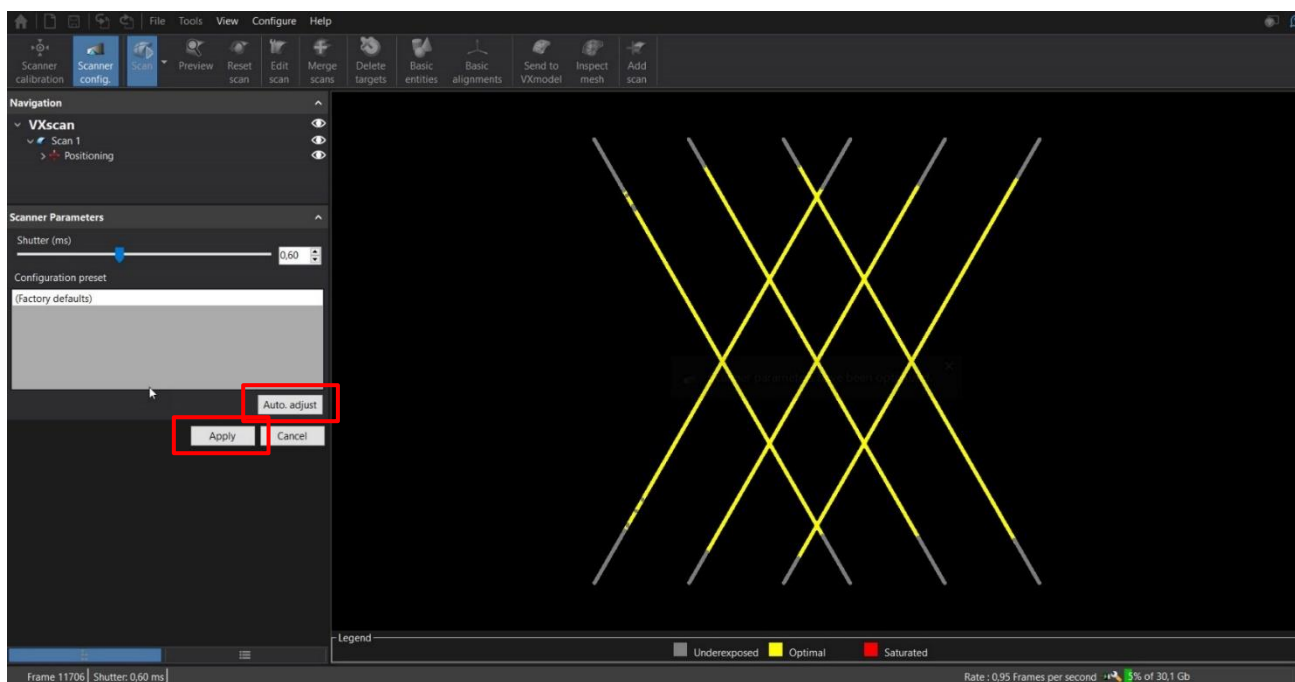
Slika 16. Kalibracija - zauzimanje položaja pod nagibom [7]

Parametri koje je potrebno podesiti prije početka skeniranja su rezolucija skena i brzina zatvarača (shutter speed). Kako bi ispravno podesili rezoluciju potrebno je poznavati predmet koji skeniramo i o kojim se tolerancijama radi. Ukoliko nam je potrebno detaljno kontrolirati skenirani predmet rezoluciju skena ćemo smanjiti (te tako dobiti preciznije rezultate). Brzinu zatvarača određuje nam tip površine koju skeniramo. Tamniju površinu skenirati ćemo sa većom vrijednosti dok će svjetlije površine jednostavnije biti skenirane manjom vrijednosti zatvarača.



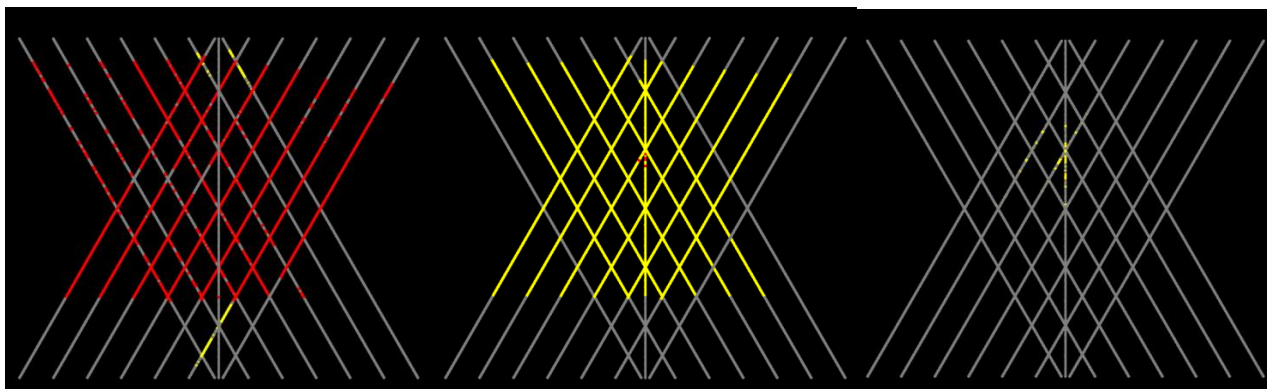
Slika 17. Prikaz parametara za podešavanje

Zatvarač možemo podesiti na 2 načina – manualno, ukoliko iskustveno znamo koji parametri bi nam najviše odgovarali ili automatskim modom koji nam predlaže vrijednost idealnu za površinu koju želimo skenirati. Odabiranjem automatskog moda otvara nam se novi prozor u kojem se od nas očekuje da usmjerimo skener prema predmetu koji se skenira i odaberemo automatsko podešavanje parametara (Auto adjust) te nakon računalnog podešavanja prihvatimo postavljene parametre uz, dakako, prethodnu kontrolu (Apply).



Slika 18. Podešavanje zatvarača

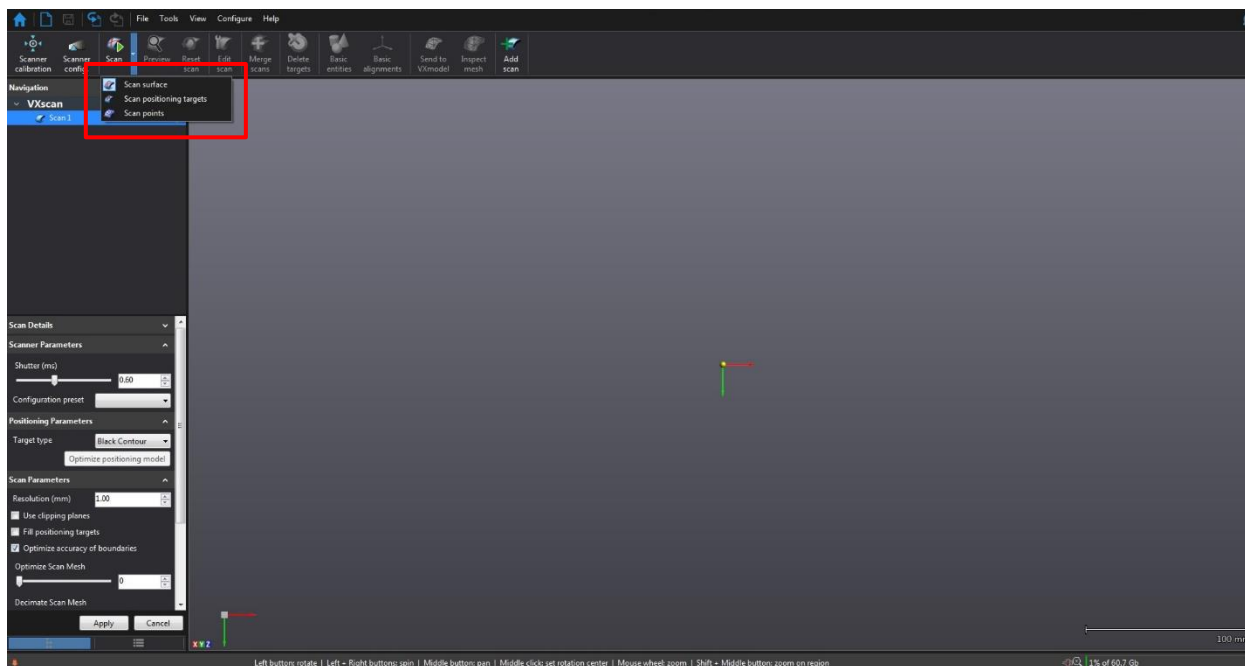
Softver nam povratnu informaciju daje raznim prikazima boje u kojoj crvena označava prezasićenu površinu, žuta optimalnu i siva nezasićenu.



Slika 19. Stanja zatvarača, prikaz u boji [7]

5.3.4. Skeniranje i uklanjanje nepotrebnih površina (VXscan)

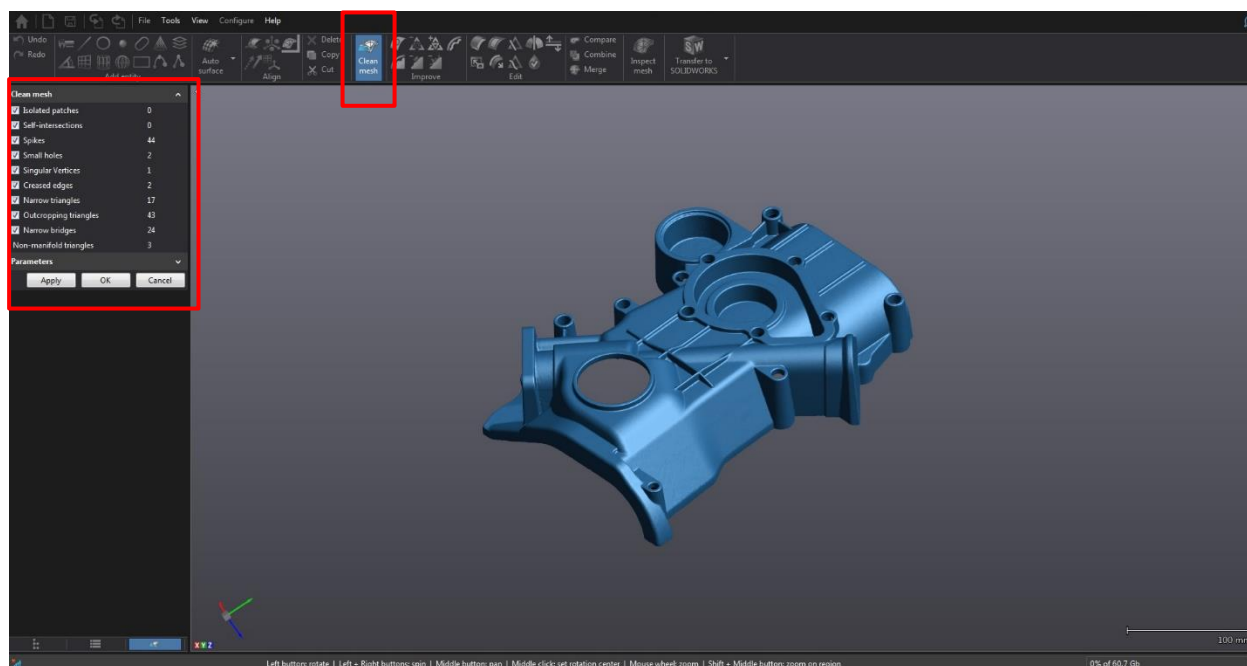
Skeniranje je moguće izvršiti na 2 načina (skeniranje površina i skeniranje točaka) sa 2 krajnja rezultata – jedna oblik je mesh (oblak trokutića) dok je drugi point cloud (oblak točaka). Razvojem novih modernih tehnologija predviđa se da će u skorijoj budućnosti biti korišten isključivo mesh zapis. Također i mi sami ćemo prilikom ove demonstracije koristiti skeniranje površina gdje će nam krajnji rezultat biti mesh file.



Slika 20. Odabir načina skeniranja

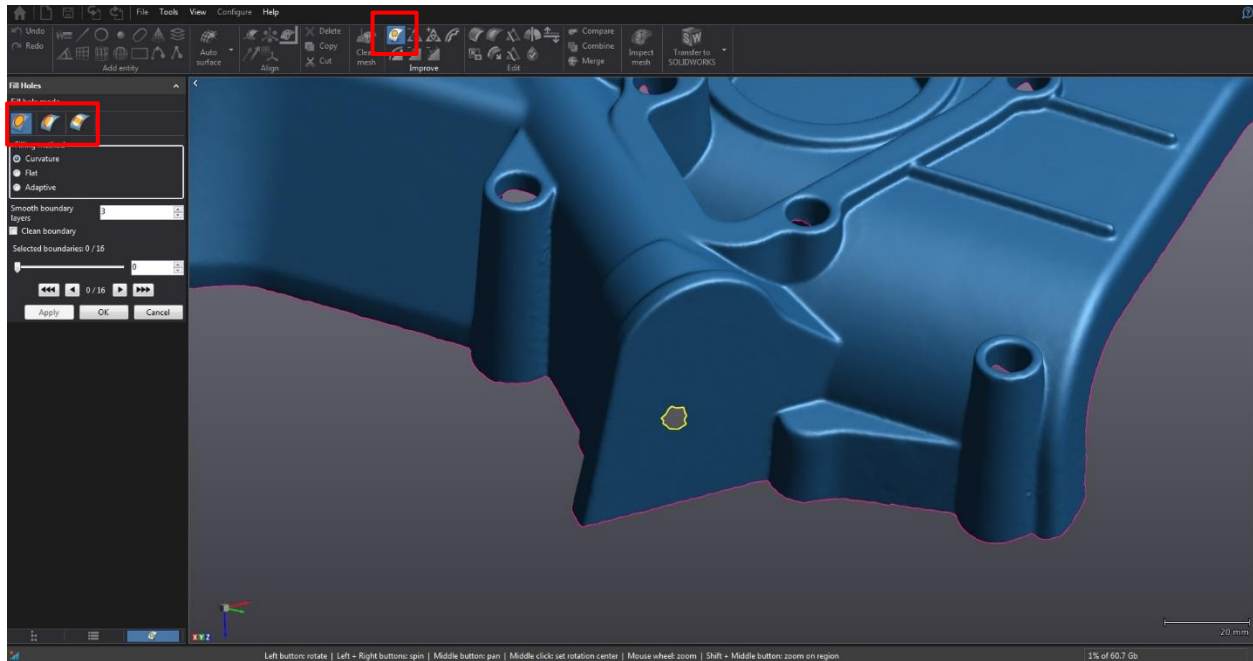
5.3.5. Uređivanje skena (VXmodel)

Nakon što smo grubo uklonili neželjene površine na našem skenu možemo se usredotočiti na detaljno uređivanje skenirane površine. Postupak ćemo započeti čišćenjem mesh datoteke. Ta funkcija omogućava nam da na brz i jednostavan način odabirom jedne ikone uredimo sken. To će nam pomoći prilikom zatvaranja malih rupa, oštih vrhova skena i sličnih malih (okom nevidljivih) nedostataka.



Slika 21. Čišćenje skena

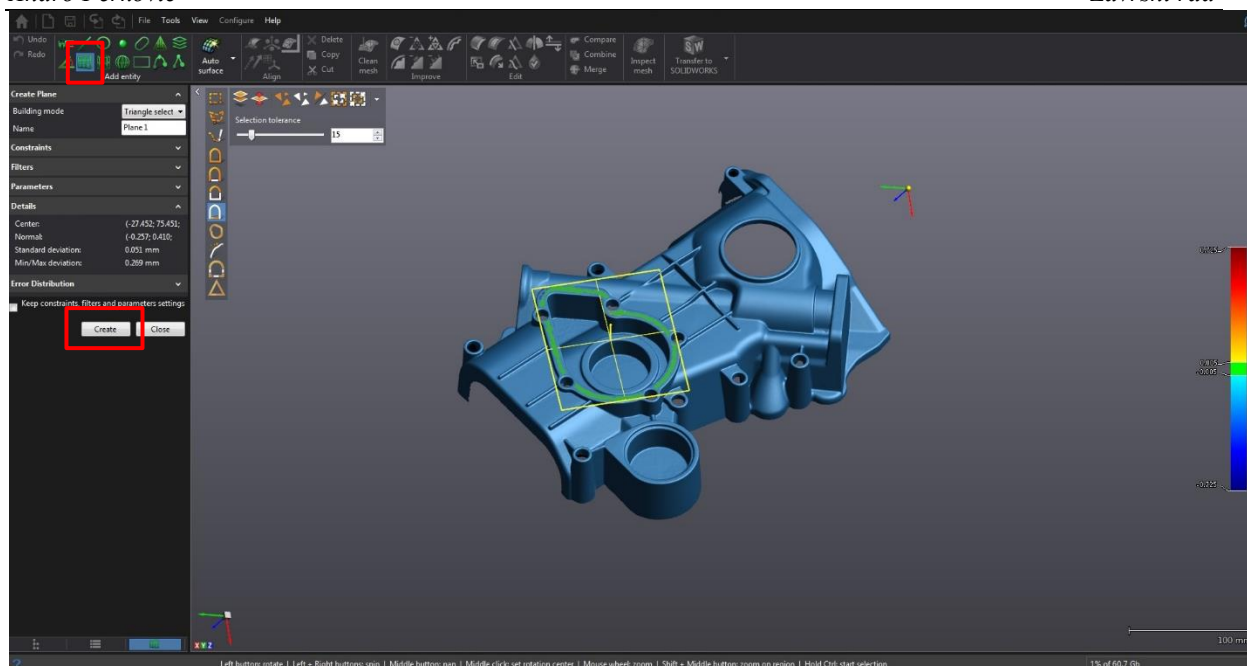
U samom procesu skeniranja vrlo lako je moguće da uslijed nepažnje operatera neka od površina bude nedovoljno skenirana. U tom slučaju dolazi do vidljivih rupa na površini skeniranog predmeta te je takve podatke preporučeno zapuniti. U softveru omogućena nam je opcija FILL HOLES koja nudi 3 opcije zapunjavanja rupa. Prva opcija koja se najčešće i koristi je potpuno zapunjavanje rupe (prva ikona), zatim postoji mogućnost djelomičnog zapunjavanja rupe (druga ikona) i kreiranja takozvanog mosta između dvije skenirane površine (treća ikona). Dakako da je preporuka da se takav nedostatak uoči pravovremeno detaljnim pregledom skena i vidljive nedostatke dopuni ponovnim pokretanjem procesa skeniranja (time ne gubimo skenirane površine jer je moguće u bilo kojem trenutku zaustaviti i ponovo pokrenuti proces skeniranja).



Slika 22. Zapunjavanje šupljina na skenu

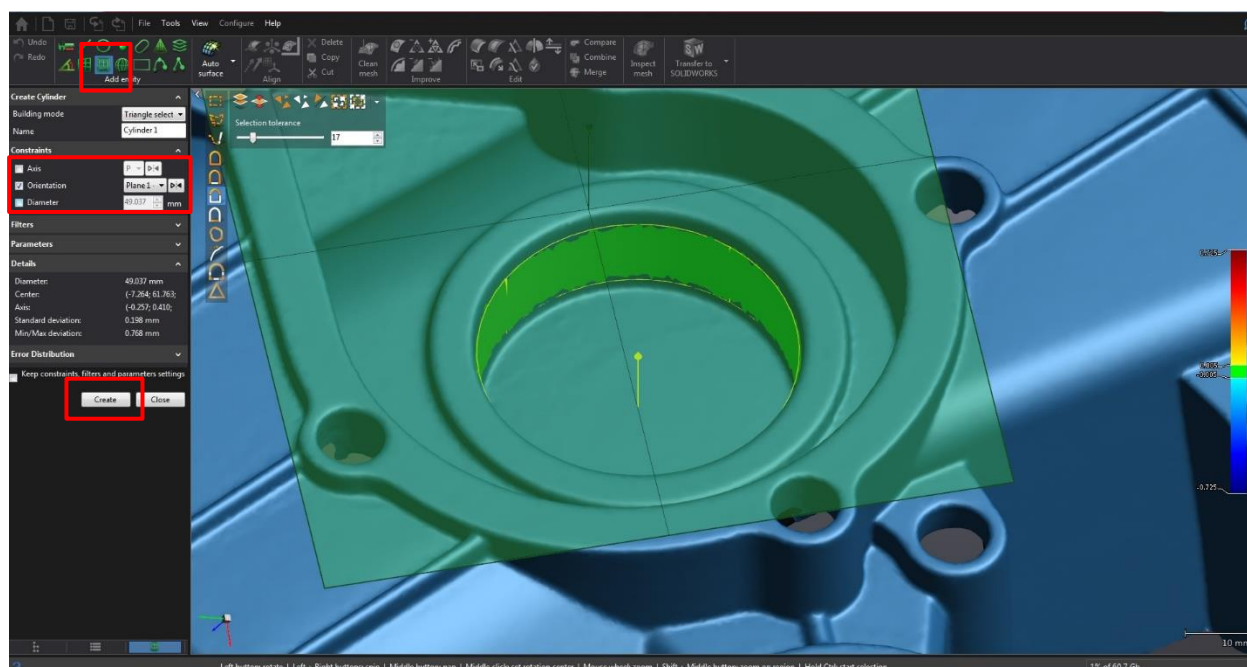
Nakon potpunog uređenja skena preostaje nam da u modulu u kojem se nalazimo uradimo poravnanje. Početno poravnanje našeg sustava orijentirano je početnim položajem skenera pri prvom pokretanju. Takvo poravnanje nije nam korisno i potrebno ga je promijeniti. Postoji više načina na koji možemo promijeniti poravnanje koordinatnog sustava (prema CAD modelu, odabirom točaka, prema kreiranim entitetima). Naš odabir biti će poravnanje prema kreiranim entitetima na površini skena. Nit vodilja prilikom odabira elemenata koje kreiramo je krajnji cilj zaključavanja svih translacija i rotacija po x,y,z osima našeg sustava.

Prvi element kojeg ćemo kreirati je ravnina koja će nam odrediti XY ravninu i time zaključati translaciju koordinatnog sustava po Z osi i rotacije oko osi X i Y.



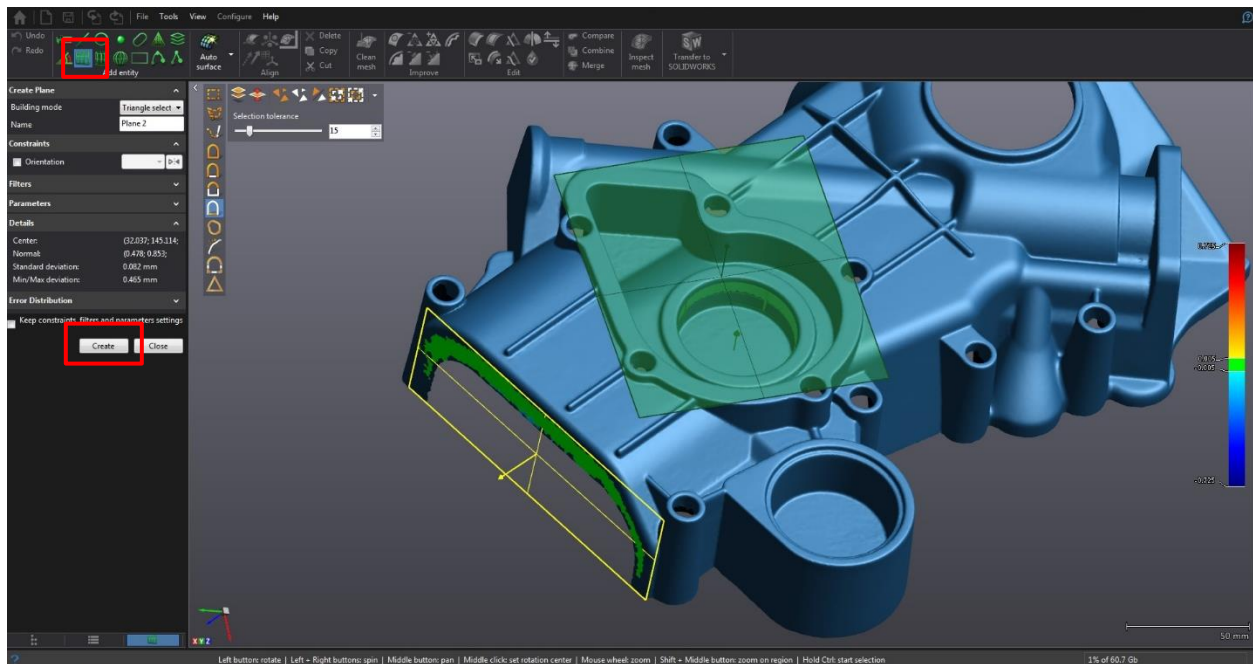
Slika 23. Kreiranje 1. elementa zaključavanja položaja - ravnine

Drugi element kojeg ćemo kreirati je cilindar. On će služiti za zaključavanje translacije po X i Y ravninama. Njegov vektor središta koristiti ćemo kao ishodište Z osi sustava. Dodatno smo ga definirali postavljanjem orijentacije njegova vektora okomito na ravninu koju smo predhodno kreirali.



Slika 24. Kreiranje 2. elementa zaključavanja položaja - cilindra

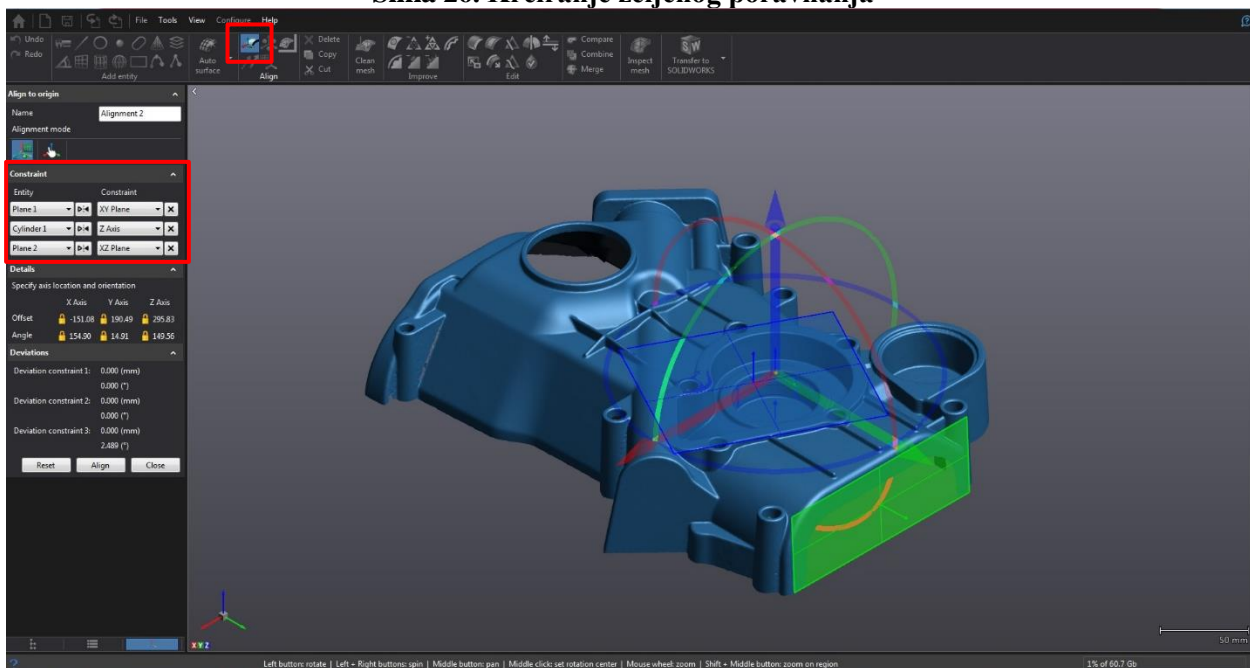
Zadnji element za zaključavanje rotacije oko osi Z biti će nam još jedna ravnina. Ona je odabrana okomito na ravninu koju smo predhodno kreirali s ciljem utjecanja na zadnju slobodnu rotacijsku os.



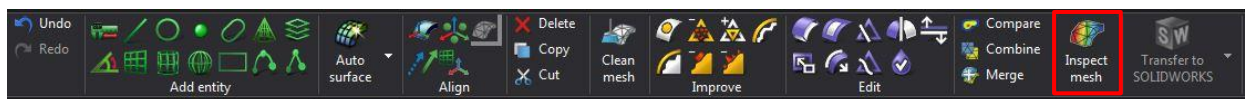
Slika 25. Kreiranje 3. elementa zaključavanja položaja – ravnine

Nakon što su svi potrebni elementi kreirani možemo odabrati novo poravnanje (Aligmenet 2) prema kreiranim entitetima i time smjestiti novi koordinatni sustav u željeni položaj.

Slika 26. Kreiranje željenog poravnanja



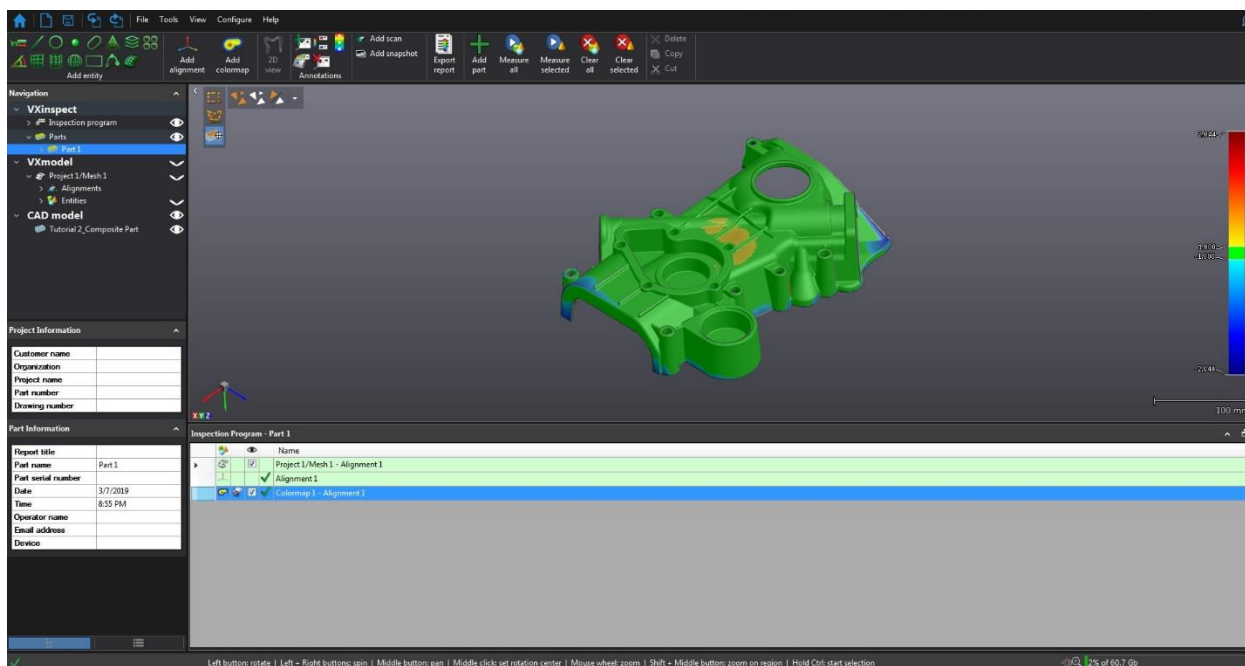
Nakon što smo učinili sve potrebne radnje u VXmodelu i pripremili sken za daljnje korištenje možemo ga koristiti za kontrolu proizvoda. Odabirom ikone INSPECT MESH otvaramo novi modul platforme pod nazivom VXinspect u kojoj ćemo izraditi program i kreirati mjerni izvještaj za skenirani predmet.



Slika 27. Prebacivanje uredenog skena u VXinspect

5.3.6. Izrada mjernog izvještaja usporedbom s CAD modelom (VXinspect)

Prije otvaranja VXinspect modula u softver učitati ćemo CAD model predmeta kojeg smo skenirali. Na taj način softver će nam automatski uraditi poravnanje po principu BEST FIT i kreirati prikaz deformacija u odnosu na CAD.



Slika 28. BEST FIT poravnanje i colormap

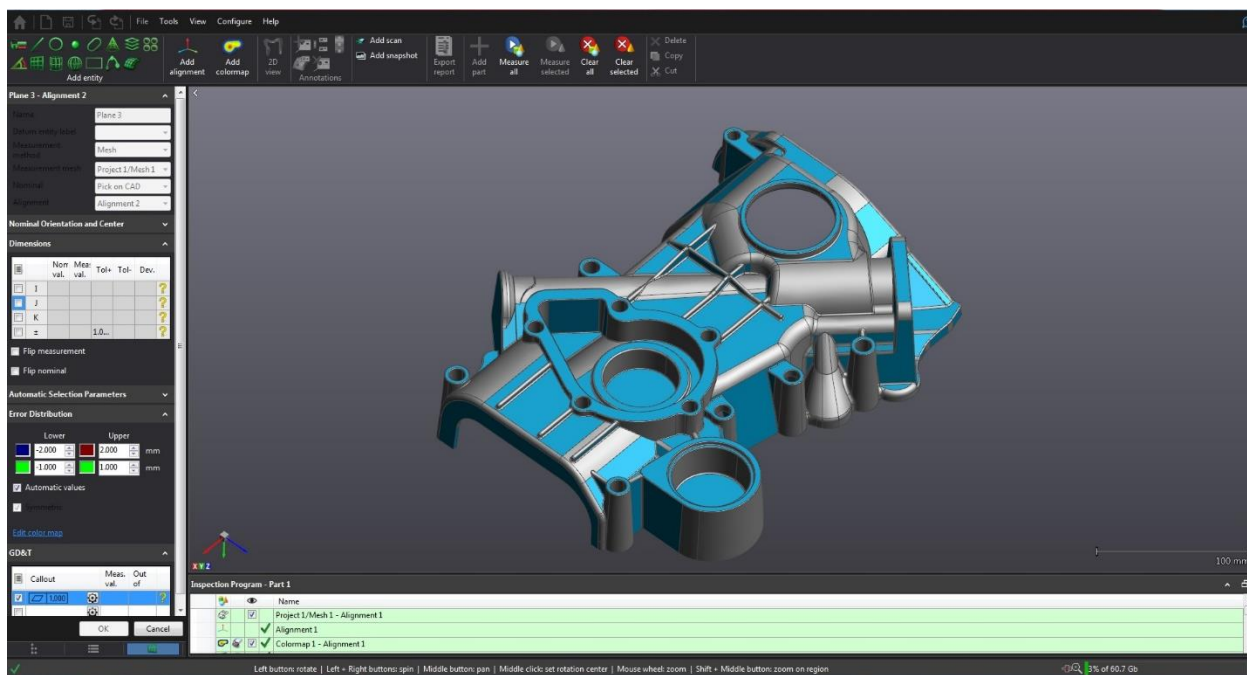
Na taj način olakšana nam je početna priprema programa i zorno nam je prikazana deformacija u odnosu na unaprijed određene varijable deformacija. Na taj način moguće je u startu škartirati komade koji su jako deformirani i nastaviti sa kontrolom drugih komada.

Alatna traka koja nam je otvorena u ovom modulu posjeduje nekoliko glavnih skupina za pisanje programa. S lijeva na desno to su grupe za kreiranje entiteta, poravnanje i izradu prikaza deformacija, dodavanje anotacija u 3D prikazu, kreiranje mjernog izvještaja i pokretanje

mjernog programa. Naš tok izrade mjernog izvještaja bit će objašnjen korak po korak. Raditi ćemo na CAD modelu za kojeg ne posjedujemo nacrt već su sve mjere poznate softveru učitavanjem samog CAD modela.

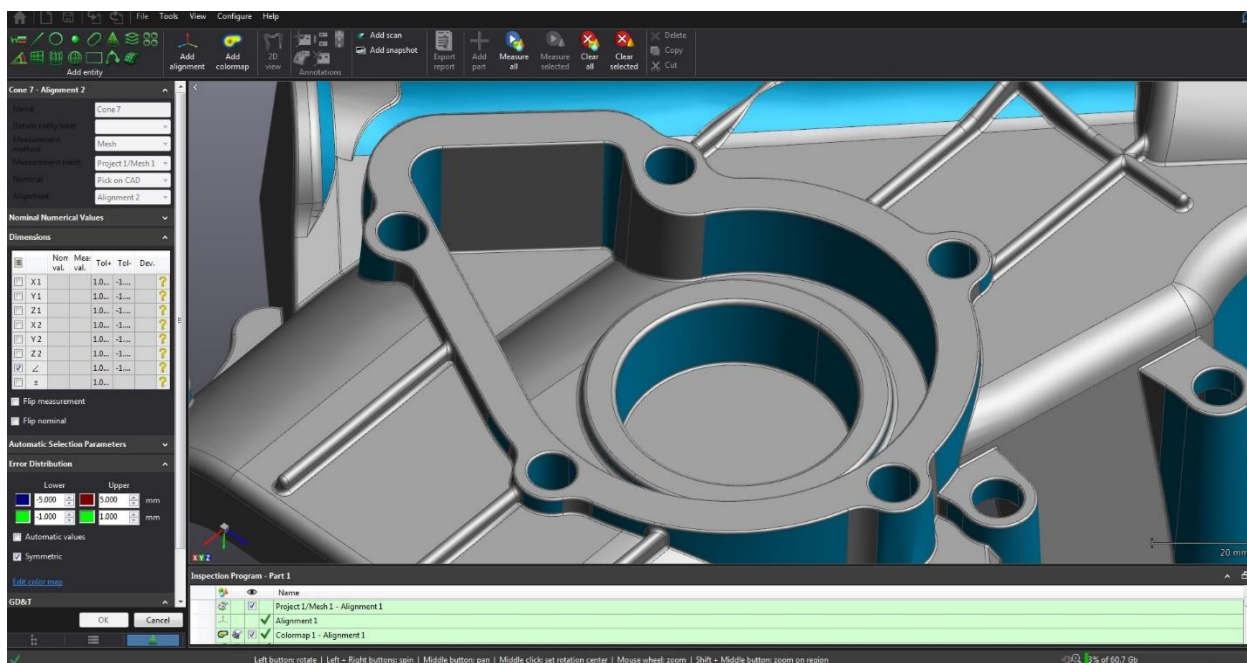
Zadaća nam je ispitati 5 kružnica koje se nalaze na istoj površini. Potrebno je usporediti njihovu poziciju i mjeru u odnosu na CAD model u best fit poravnanju i udaljenost od najvećeg provrta. Nakon ispitanih provrta od nas se očekuje promjena poravnanja prema kreiranim entitetima i izrada novog prikaza deformacija kako bi usporedili s početnim stanjem u kojem radimo s best fit poravnanjem.

Kako bi ispitati sve kružnice potrebno nam je kreirati početnu ravninu u kojoj se one nalaze. Kako bi jednostavnije odabrali ravninu softver nam prilikom odabira na CAD modelu nudi sve ravnine koje su raspoložive,.



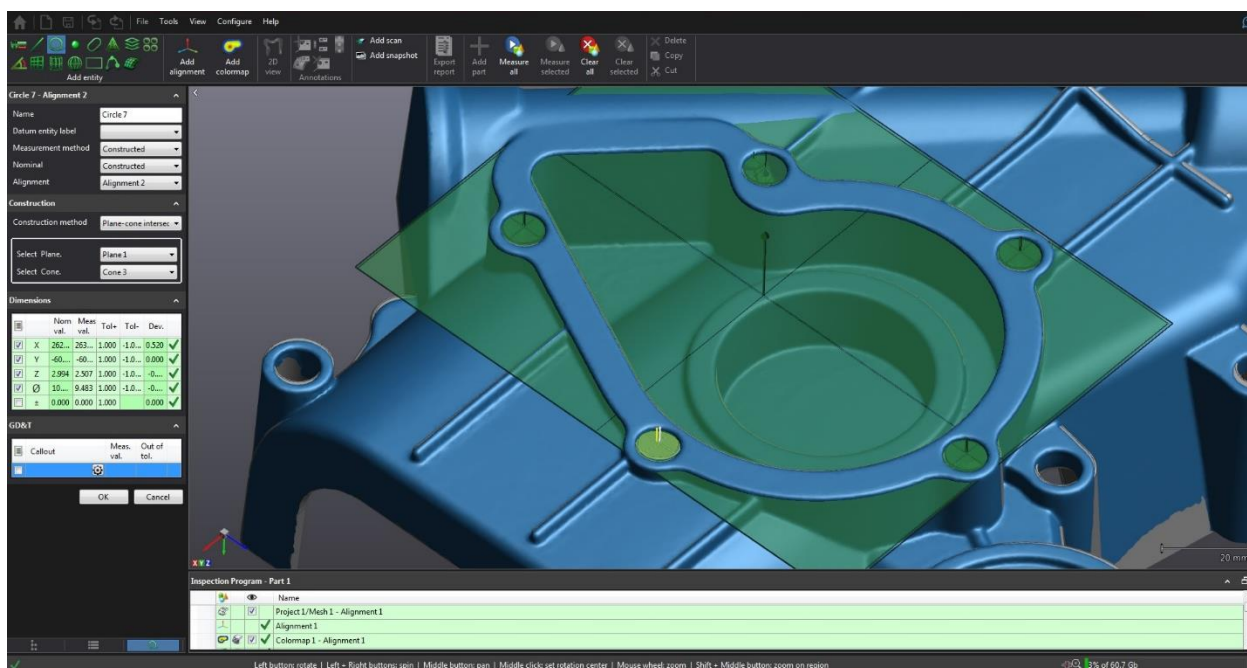
Slika 29. Automatski odabir elemenata na CAD modelu

Nakon odabira željene ravnine na isti način odabrati ćemo unutrašnji stožac svakog provrta.



Slika 30. Odabir stošca provrta

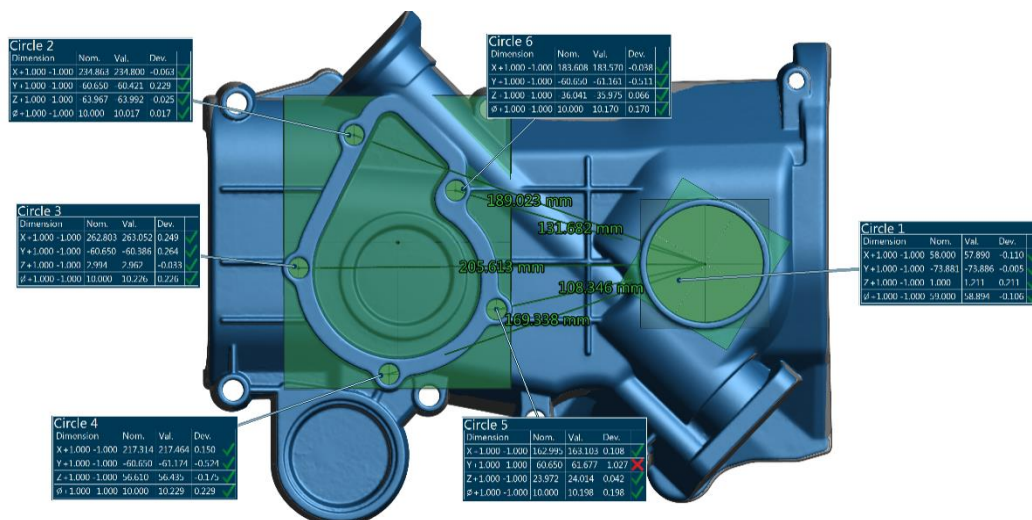
Nakon odabira elementa moguće je kreirati kružnicu. Kružnice ćemo izraditi metodom presjecišta 2 elementa koja smo ranije kreirali. Na taj način dobiti ćemo podatke o središtu navedene kružnice i njenoj poziciji u prostoru kao i standardnoj devijaciji.



Slika 31. Kreiranje kružnice

Postupak ćemo ponoviti za sve kružnice koje su nam potrebne. Prilikom svakog kreiranja elementa isti se automatski uspoređuje sa CAD modelom i prikazuje nam informacije koje su nam dostupne. Sve što označimo u izborniku sa lijeve strane kasnije će biti ispisano u mjernom izvještaju uz pripadajući element.

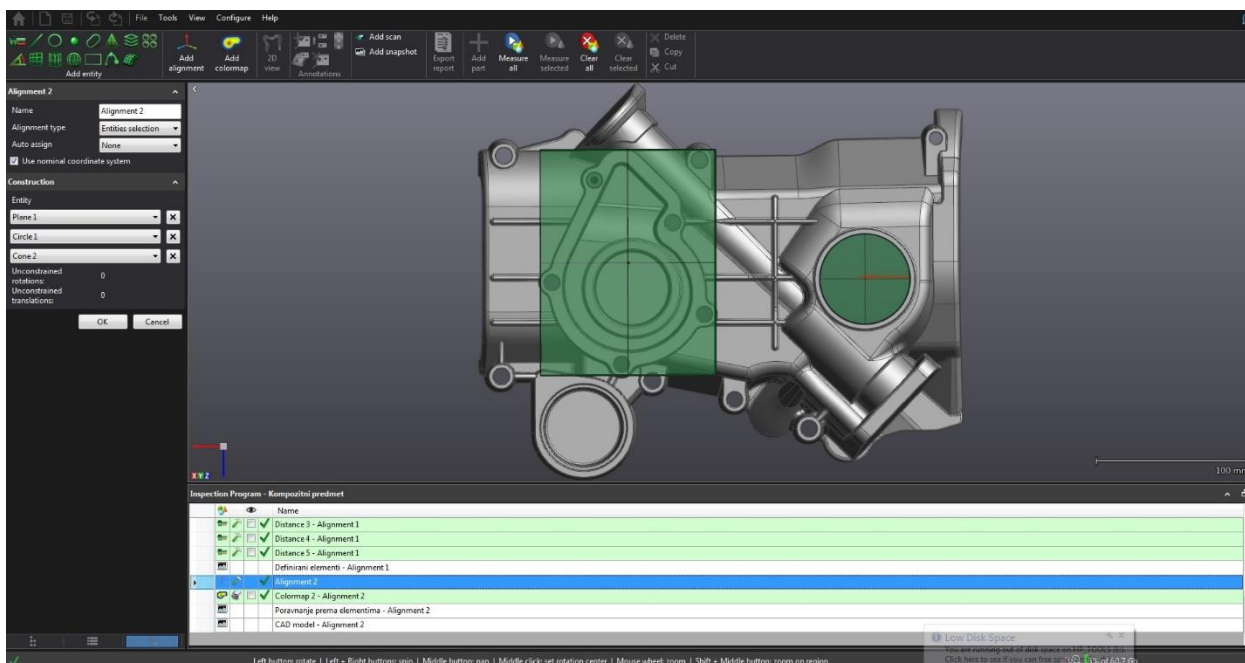
Svaku kružnicu koju smo kreirali usporedit ćemo sa kružnicom velikog provrta i odrediti njenu udaljenost u prostoru. Nakon usporedbe izraditi ćemo grafički prikaz zaslona. Pored svake ispitane kružnice definirat ćemo tablični prikaz njenih vrijednosti.



Slika 32. Grafički prikaz vrijednosti

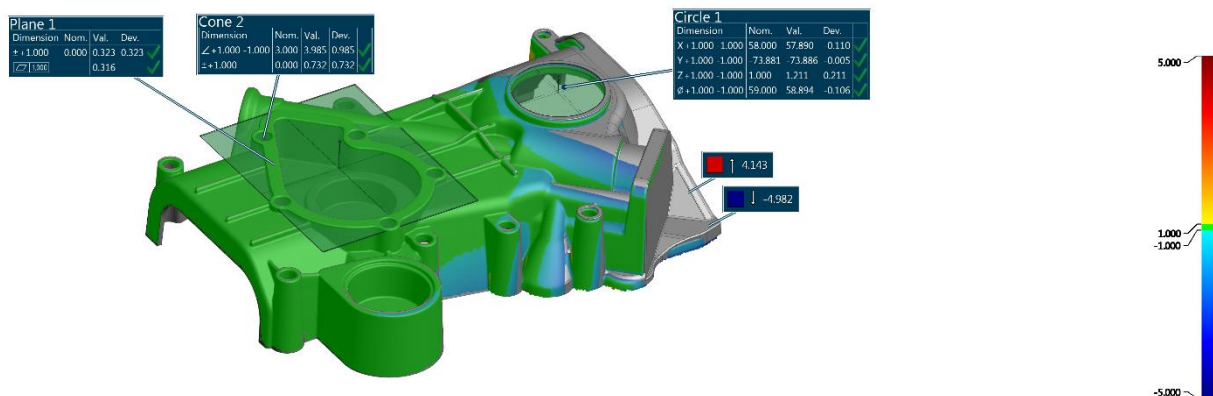
Posljednja stvar koja se od nas očekuje je kreiranje poravnanja prema kreiranim elementima i izrada prikaza deformacije kako bi kasnije mogli usporediti dobivene rezultate.

Poravnanje ćemo izvršiti prema ravnini, kružnici i stošcu. Cilj poravnanja nam je zaključavanje translacija i rotacija po svim osima.



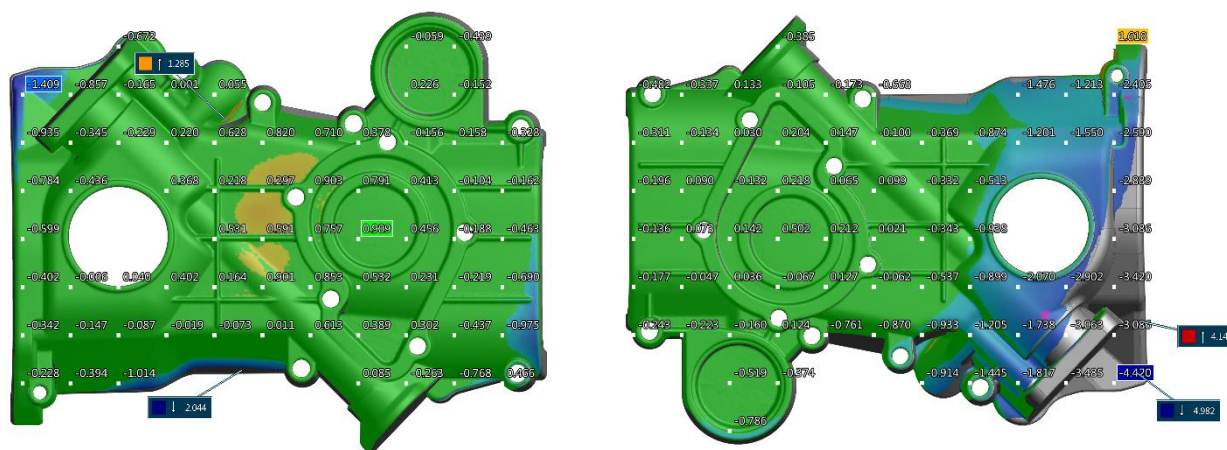
Slika 33. Kreiranje drugog poravnanja

Nakon učinjenog poravnanja preostalo nam je da kreiramo prikaz deformacije prema CAD modelu (colormap) i na njemu odredimo najveću vrijednost deformacije u pozitivnom i negativnom smjeru. Na slici je vidljivo koji su elementi odabrani za zadnje poravnanje te kako su utjecali na prikaz deformacije u odnosu na best fit poravnanje. Svi elementi koji su vizualno prikazani sadrže i podatke o ravnosti površine (GD&T).



Slika 34. Colormap prema CAD modelu i prikaz maksimalne i minimalne deformacije

Vidljivo nam je da je maksimalna i minimalna vrijednost deformacije puno drugačija nego u prvom slučaju gdje radimo sa best fit poravnanjem. Naime kad se radi se o polimernom predmetu koji je izrađen injekcijskim prešanjem preporučljivo je koristiti best fit poravnanje. Ukoliko bi mjerni izvještaj izrađivali za predmet koji je prošao završnu strojnu obradu morali bi obratiti pozornost na poravnanje koje nam je navedeno na nacrtu.



Slika 35. Usporedba utjecaja poravnanja na krajnji rezultat

Svrha ovog beskontaktnog mjerenja imala je za cilj prikaz dobivenih različitih vrijednosti koje ovise o poravnanju predmeta. Rezultati dobiveni BEST FIT poravnanjem za navedeni kompozitni komad prikazuju realnije vrijednosti od poravnanja prema kreiranim entitetima. Razlog je skupljanje materijala prilikom brizganja plastike kao i kod lijevanja po svim dimenzijama kalupa. Za strojno obrađene dijelove moramo naglasiti da se preferira upotrijebiti poravnanje prema unaprijed određenim površinama ili točkama (fino obrađene površine, brušene ili polirane itd.) ili poravnanje BEST FIT sa zaključanim minimalno jednim entitetom (ploha, cilindar, kružnica itd.).

6. ZAKLJUČAK

Ovim testiranjem napravljen je prikaz rada sa Creaform HandySCAN 3D uređajem i obrada podataka u VXelements softveru proizvedenom od strane tvrtke Creaform. HandySCAN 3D je ručni prijenosni uređaj koji podatke zaprima projiciranjem crvenih laserskih zraka prema unaprijed definiranom obrascu na površinu predmeta koji se skenira. Odbljesak projiciranih laserskih zraka zahvaćaju 2 optičke leće te kalkulacijom podataka u softveru dobivaju informacije o skeniranoj površini i kreiraju trianguliranu površinu. Najveća prednost ovog uređaja je njegova mobilnost, bez potrebe za fiksnim skeniranjem gdje nam Creaform skeneri daju mogućnost pomicanja skenera i objekta za vrijeme samog skeniranja. Samopozicioniranje u prostoru omogućeno je triangulacijom koje nam u stvarnom vremenu određuje relativnu poziciju skenera u odnosu na predmet skeniranja. Za primjer korišten je najnapredniji HandySCAN uređaj (HandySCAN 700) te kompozitni predmet od brizgane plastike. Skeniranjem predmeta kreirana je mesh datoteka te nakon uređivanja površina i uklanjanja sitnih nedostataka izrađen mjerni izvještaj. Za usporedbu skena korišten je CAD model te 2 različita poravnanja. Na taj način kontrolirane su dobivene vrijednosti odstupanja skena od CAD modela. Rezultati su nam potvrdili da BEST FIT poravnanje pokazuje realnije vrijednosti prilikom usporedbe predmeta od brizgane plastike (kao i kod predmeta od lijevanog metala). Za strojno obrađene predmete preferira se poravnanje prema unaprijed kreiranim entitetima što nam je u većini slučajeva naznačeno i na samom nacrtu obratka.

PRILOZI

- I. CD-R disk
- II. Tehnička dokumentacija
- III. Mjerni izvještaj

LITERATURA

- [1] Ivšac, D.: Usporedba 3D mjernih postupaka u kontroli kvalitete, FSB, 2014.
- [2] <https://www.creaform3d.com/en> (14.02.2019.)
- [3] Kraut, B.: Strojarski priručnik, Tehnička knjiga Zagreb, 1970.
- [4] Roš, M.: Mjerenje dimenzija gotovog proizvoda pomoću trokoordinatnog mjernog uređaja, Sveučilište Sjever, 2018.
- [5] <https://www.creaform3d.com/en/metrology-solutions/3d-applications-software-platforms/dynamic-tracking-vxtrack> (06.04.2019.)
- [6] <https://www.wenzel-group.com/en/products/3d-coordinate-measuring-machine-lh/> (06.04.2019.)
- [7] HandySCAN 3D Training script, Creaform (interni dokument), 2017.