

Prilog 2

Matusak, Hrvoje

Supplement / Prilog

Publication year / Godina izdavanja: **2019**

Permanent link / Trajna poveznica: <https://urn.nsk.hr/urn:nbn:hr:128:881335>

Rights / Prava: [In copyright](#) / [Zaštićeno autorskim pravom.](#)

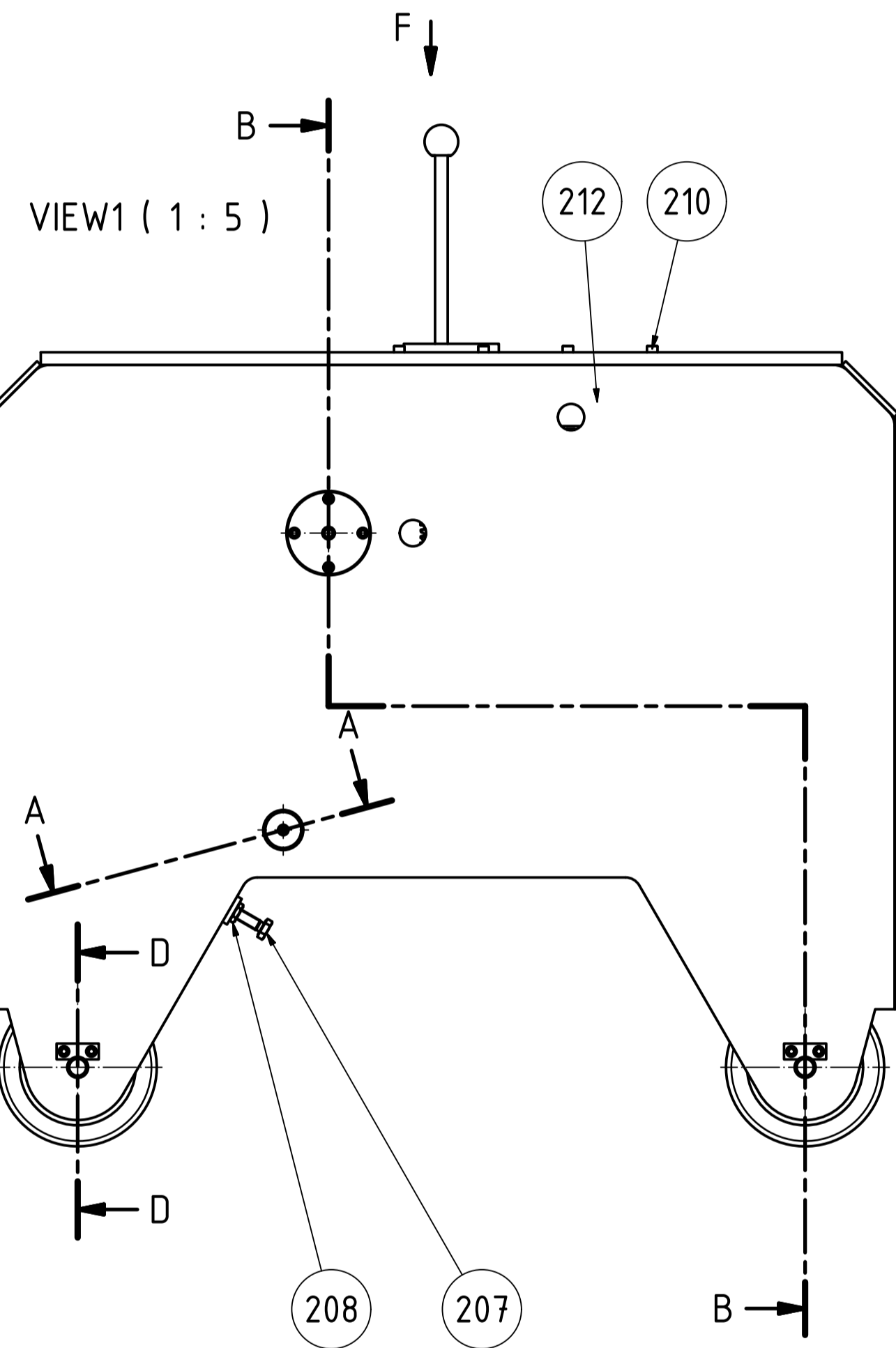
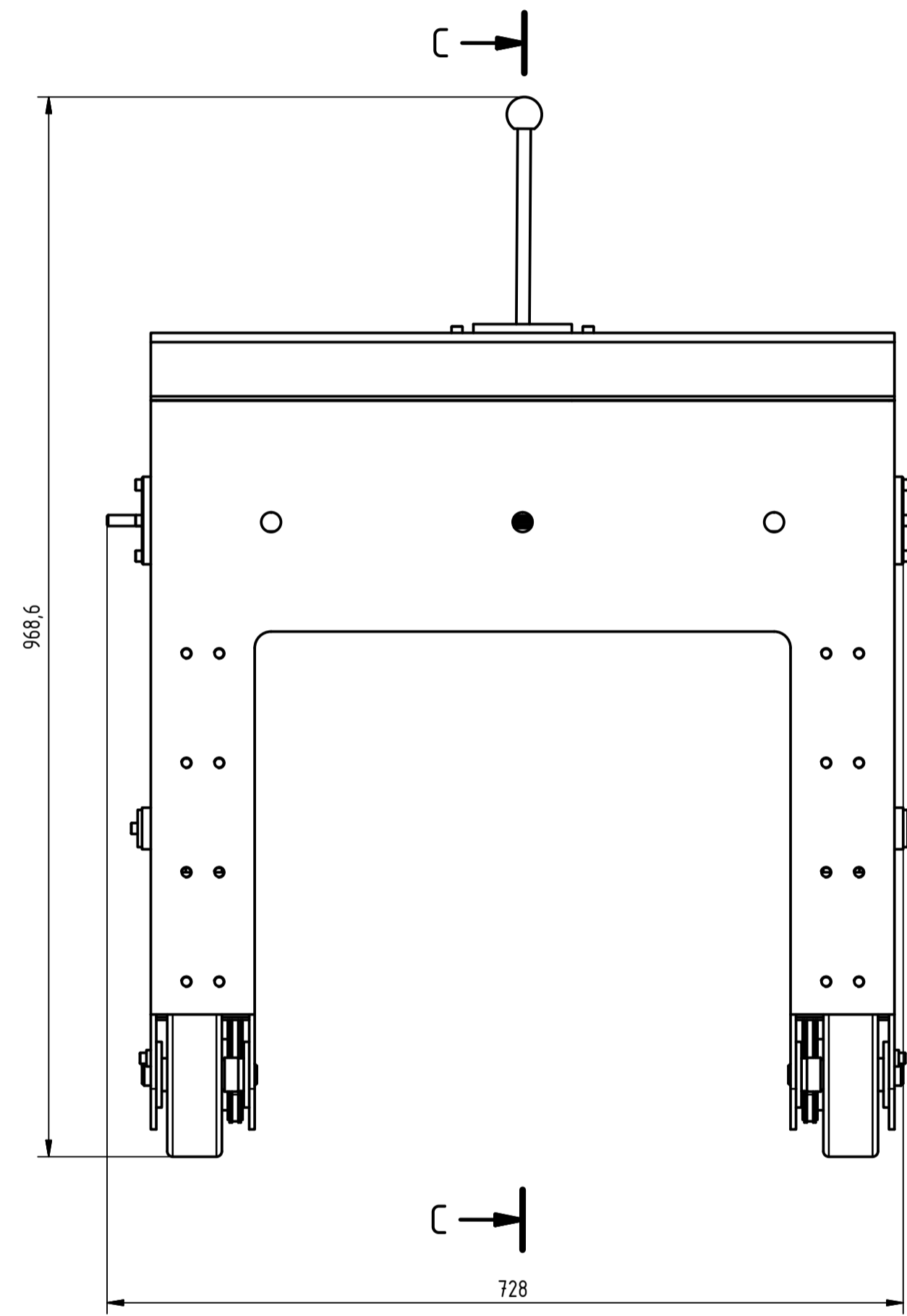
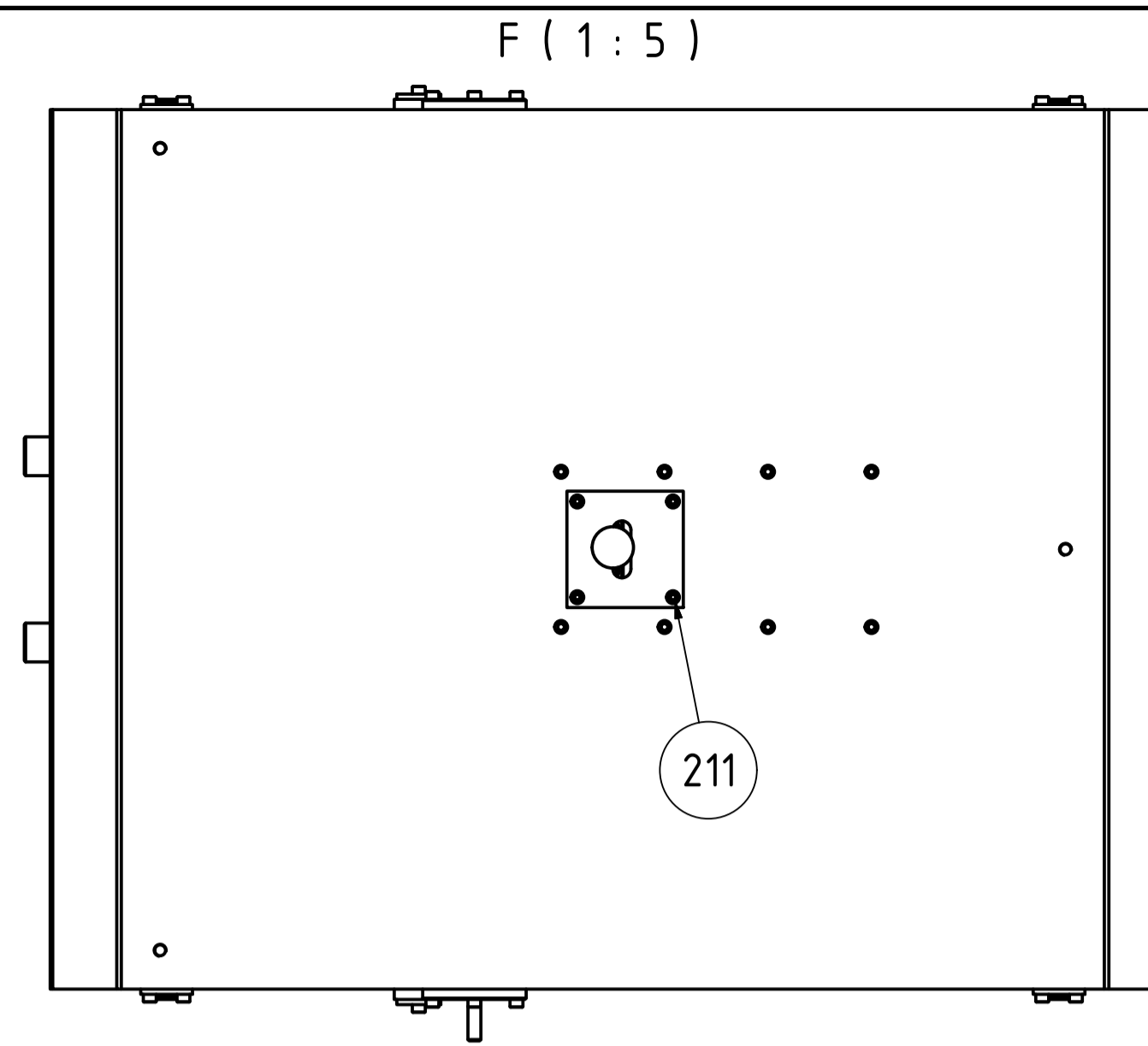
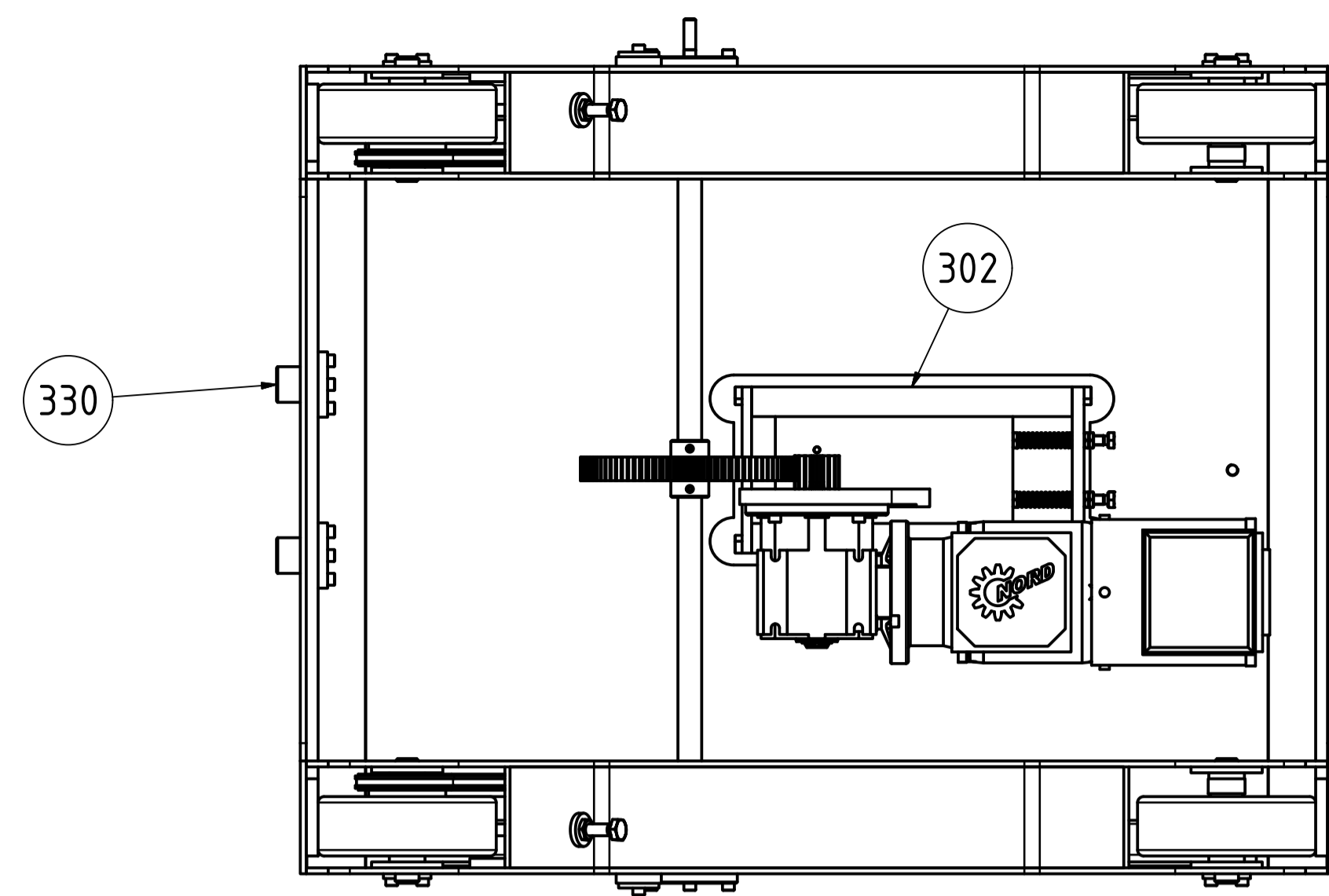
Download date / Datum preuzimanja: **2025-03-15**



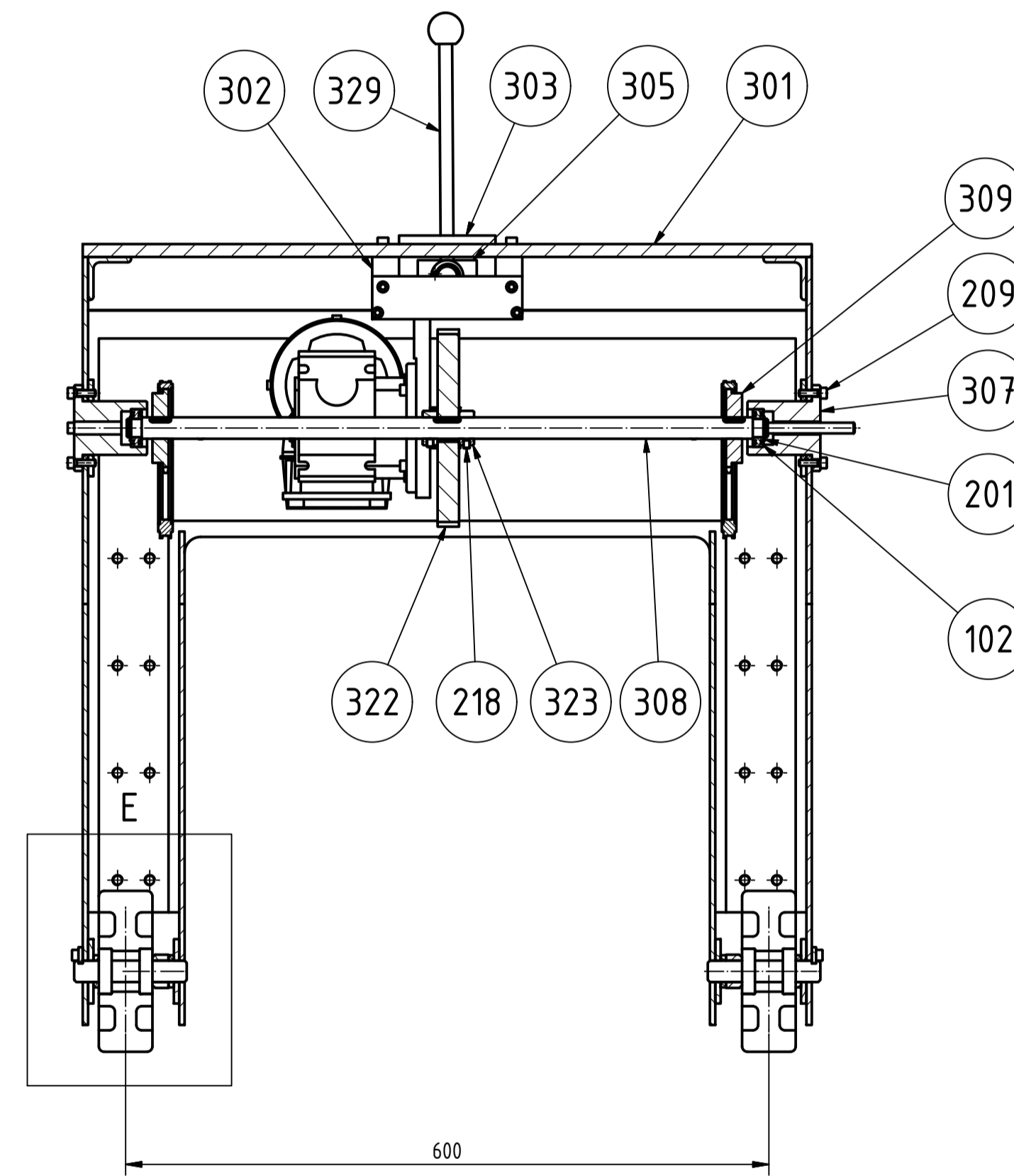
VELEUČILIŠTE U KARLOVCU
Karlovac University of Applied Sciences

Repository / Repozitorij:

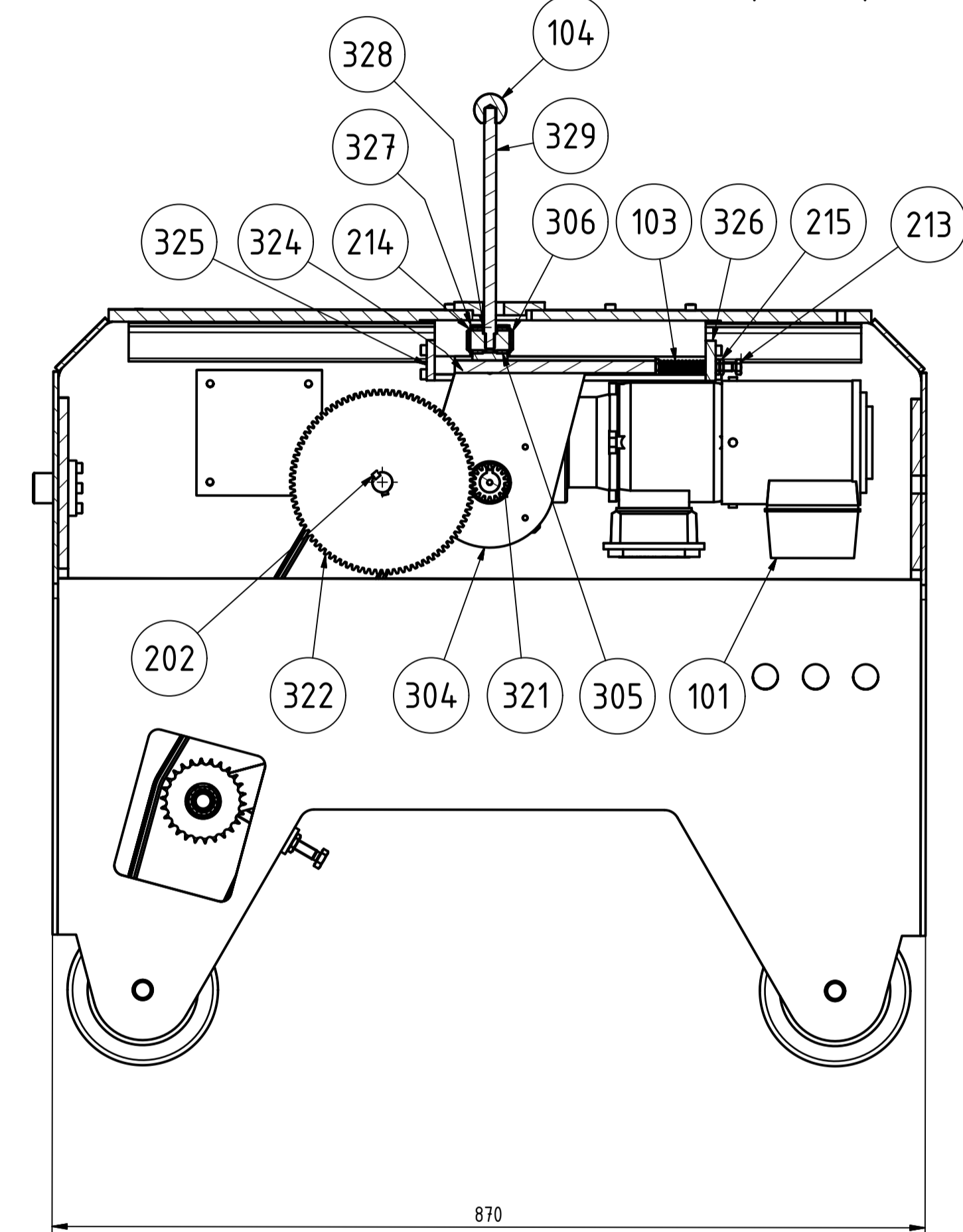
[Repository of Karlovac University of Applied
Sciences - Institutional Repository](#)



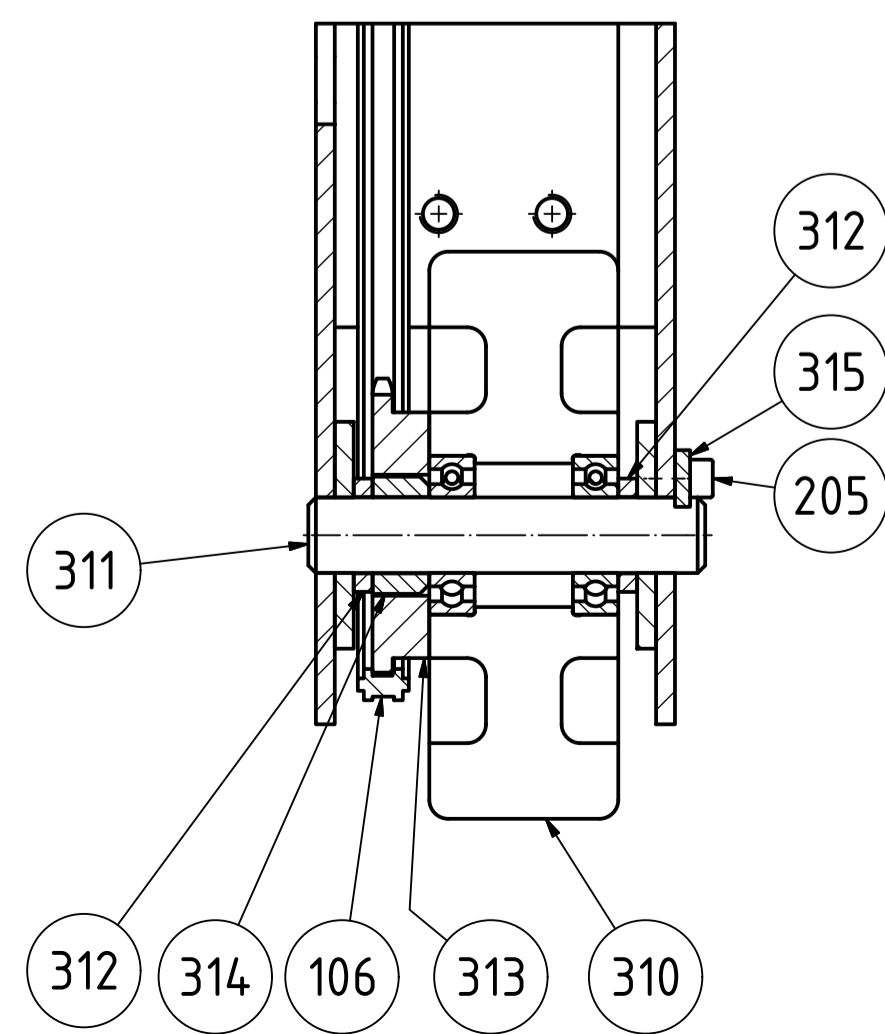
B-B (1:5)



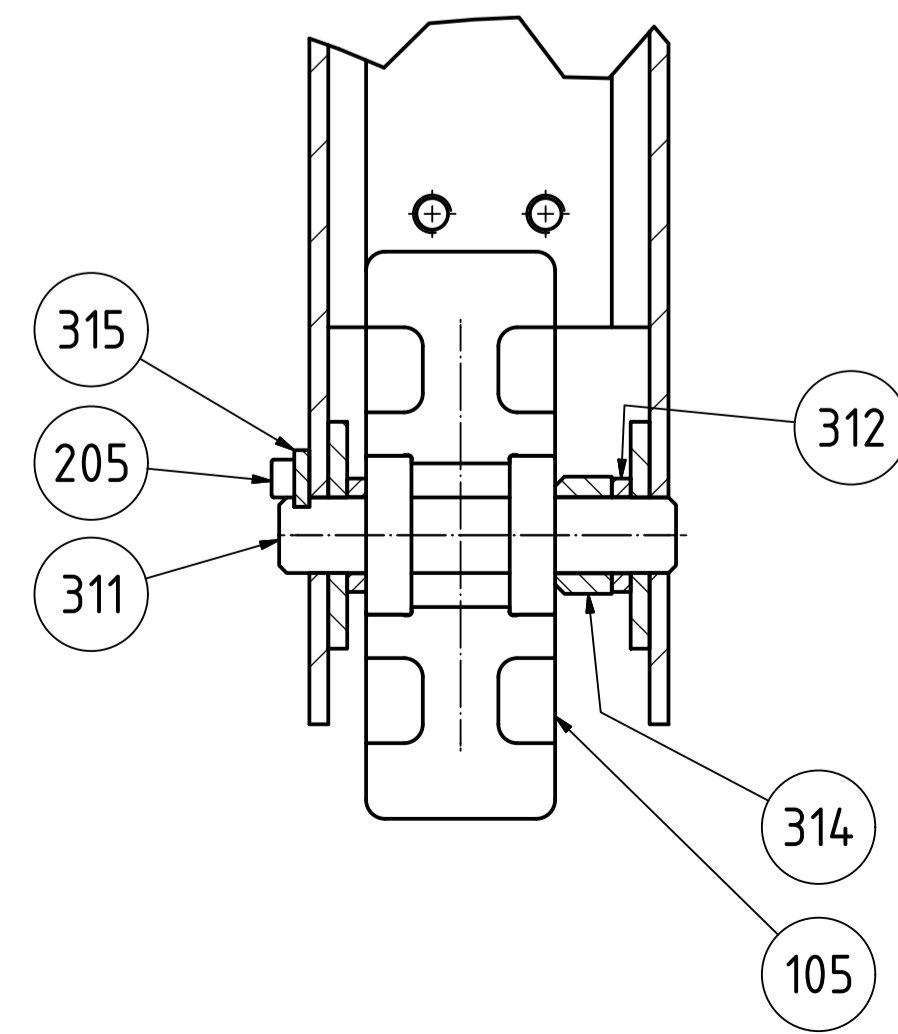
C-C (1:5)



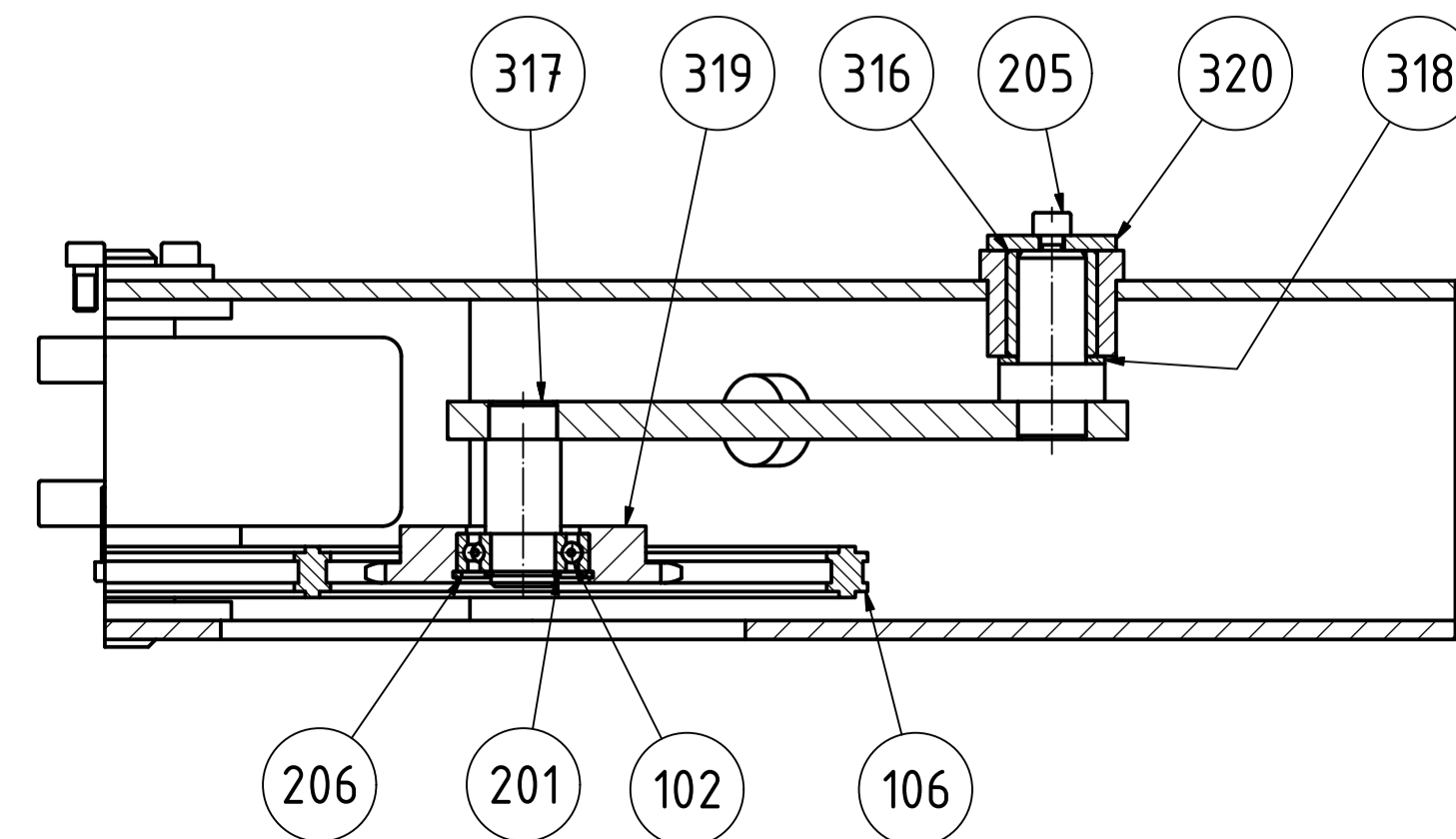
D-D (1:2)



E (1:2)



A-A (1:2)



Ukupna masa: 213,93 kg

| Poz. | Kom. | Naziv | DIN/Broj nacрта | Materijal/Proizvođač | Dimenzije/Opis | kg |
|----------------|------|-------------|--------------------------|----------------------|-------------------------------|-----------------------|
| Napomena: | | | | | | |
| | | | Mjerilo 1:5 1:2 | | VELEUČILIŠTE U KARLOVCU | |
| | | | Naziv Podvozje stroja | | | |
| Broj | | Izmena | | Datum | | Ize |
| | | Datum | | Ize | | Broj crteža |
| | | Konstruirao | | 16.5.2018. | | H.Matusak |
| | | Crtao | | 16.5.2018. | | H.Matusak |
| | | Odobrio | | | | |
| HM-1001-10-000 | | | | | | List: 1 Zastava: 6 |

| Poz. | Kom. | Naziv dijela | Tip | Dobavljač | Broj artikla |
|------|------|--|----------------------------------|-------------|--------------|
| 101 | 1 | Motorreduktor (P=0,12kW, M2=30,5Nm, n1=13, fb=1,1, M1) | NORD_SK1SIS40VA_IIFA_I-IEC63-63S | NORD | |
| 102 | 4 | Jednoredni kuglični ležaj | DIN 625 SKF - SKF 6003 | SKF | |
| 103 | 2 | Tlačna opruga D-257E-11 (d=2 mm, D=13 mm) | D-257E-11 | GUTEKUNST | |
| 104 | 1 | Kuglična drška | Kugelknopf_2456.032 | HALDER | |
| 105 | 2 | Kotač-150x50-20 | 178 PUR_150_050_5_20 | RÄDER VÖGEL | |
| 106 | 2 | Lanac | 06B-1_144 | ATLANTA | |

| | | | | | | | | | | | |
|--|-------------------|----------------|-----------------|------------|-----------|-------|-----|--|--|-----------|---|
| VELEUČILIŠTE U KARLOVCU | RN: | | Datum | Ime | | | | | | List | |
| | Kupac: | | Nacrtao | 16.5.2018. | H.Matusak | | | | | 2 | |
| | Broj nacрта: | HM-1001-10-000 | Odobrio | | | | | | | Od list.: | |
| 1 | Kupljeni dijelovi | Naziv: | Podvozje stroja | | | | | | | | 6 |
| | | | Br izmj. | Izmjena | | Datum | Ime | | | | |

| Poz. | Kom. | Naziv dijela | DIN/Dimenzija | Materijal | DIN | Br.-artikla |
|------|------|--------------------------|-------------------------|-----------------------------|----------|-------------|
| 201 | 4 | Sigurnostni prsten | DIN 471 - 17x1 | | DIN 471 | |
| 202 | 3 | Pero | DIN 6885 - A 6 x 6 x 20 | | DIN 6885 | |
| 203 | 12 | Imbus vijak | ISO 4762 - M5 x 20 | Stainless Steel, 440C | ISO 4762 | |
| 204 | 2 | Zaustavnik | ISO 8752 - 5 x 30 | Stainless Steel, Austenitic | ISO 8752 | |
| 205 | 10 | Imbus vijak | DIN 912 - M6 x 12 | 8.8 | DIN 912 | |
| 206 | 2 | Sigurnosni prsten | DIN 472 - 35x1,5 | | DIN 472 | |
| 207 | 2 | Šesterokutna matica | DIN 933 - M10 x 90 | 8.8 | DIN 933 | |
| 208 | 2 | Šesterokutna matica | DIN 439 - M10 | 8.8 | DIN 439 | |
| 209 | 22 | Imbus vijak | DIN 912 - M6 x 20 | 8.8 | DIN 912 | |
| 210 | 8 | Imbus vijak | DIN 912 - M6 x 25 | 8.8 | DIN 912 | |
| 211 | 4 | Imbus vijak | DIN 912 - M5 x 10 | 8.8 | DIN 912 | |
| 212 | 20 | Vijak s upuštenom glavom | DIN 7991 - M5x8 | 8.8 | DIN 7991 | |
| 213 | 2 | Šesterokutni vijak | DIN 933 - M8 x 100 | 8.8 | DIN 933 | |
| 214 | 2 | Sigurnisni prsten | DIN 471 - 20x1,2 | | DIN 471 | |
| 215 | 6 | Šesterokutna matica | DIN 439 - M8 | 8.8 | DIN 439 | |
| 216 | 8 | Imbus vijak | DIN 912 - M6 x 30 | 8.8 | DIN 912 | |
| 217 | 2 | Šesterokutni vijak | DIN 913 - M5 x 12 | 8.8 | DIN 913 | |
| 218 | 2 | Šesterokutni vijak | DIN 913 - M6 x 8 | 8.8 | DIN 913 | |

| | | | | | | | | | | |
|--|---------------------------|-----------------------|------------------------|------------|-----------|-------|-----|--|--|-----------|
| VELEUČILIŠTE U KARLOVCU | RN: | | Datum | Ime | | | | | | List |
| | Kupac: | | Nacrtao: | 16.5.2018. | H.Matusak | | | | | 3 |
| | Broj nacрта: | HM-1001-10-000 | Odobrio: | | | | | | | Od list.: |
| 2 | Normirani dijelovi | Naziv: | Podvozje stroja | | | | | | | 6 |
| | | | Br. izmj. | Izmjena | | Datum | Ime | | | |

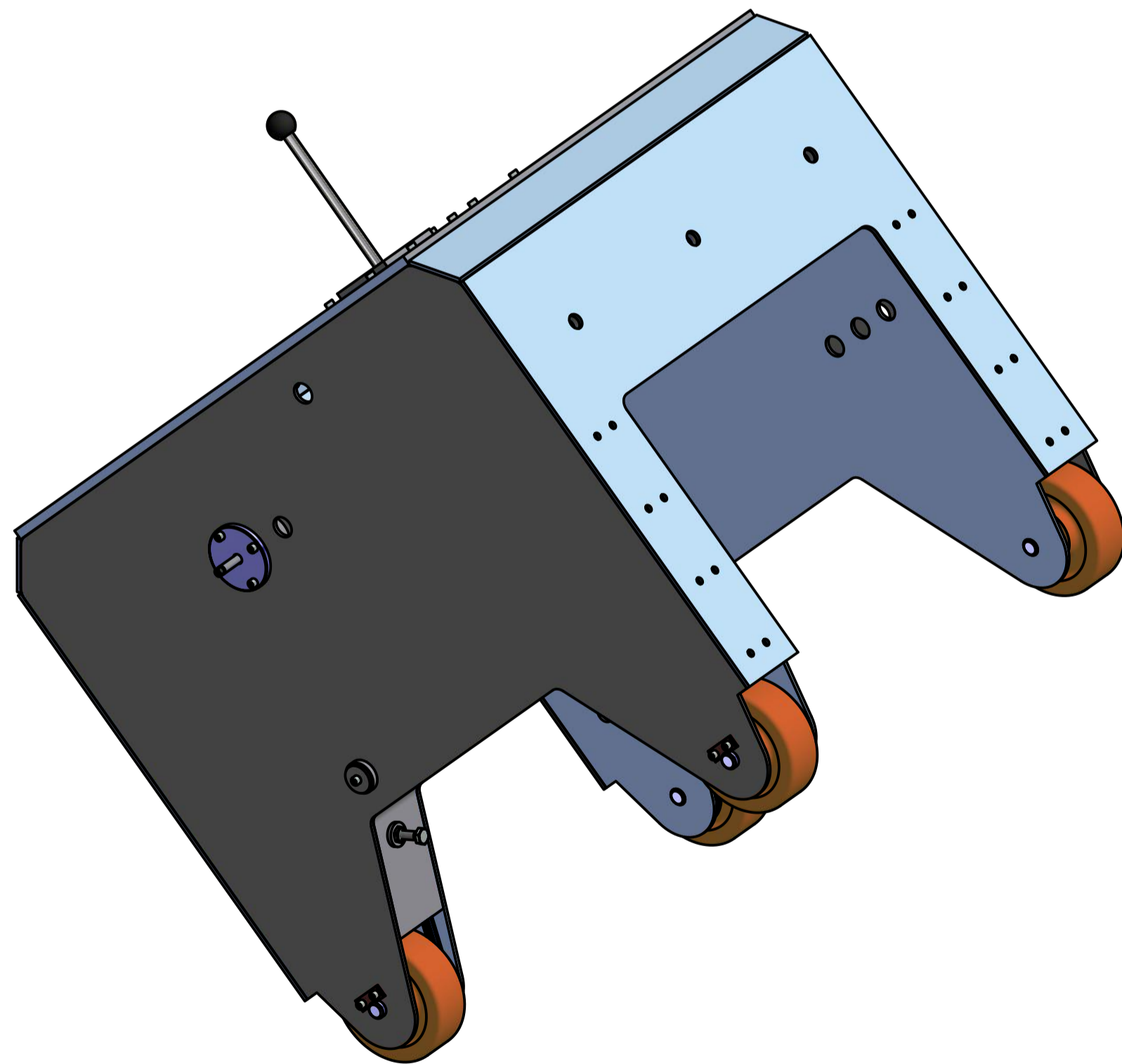
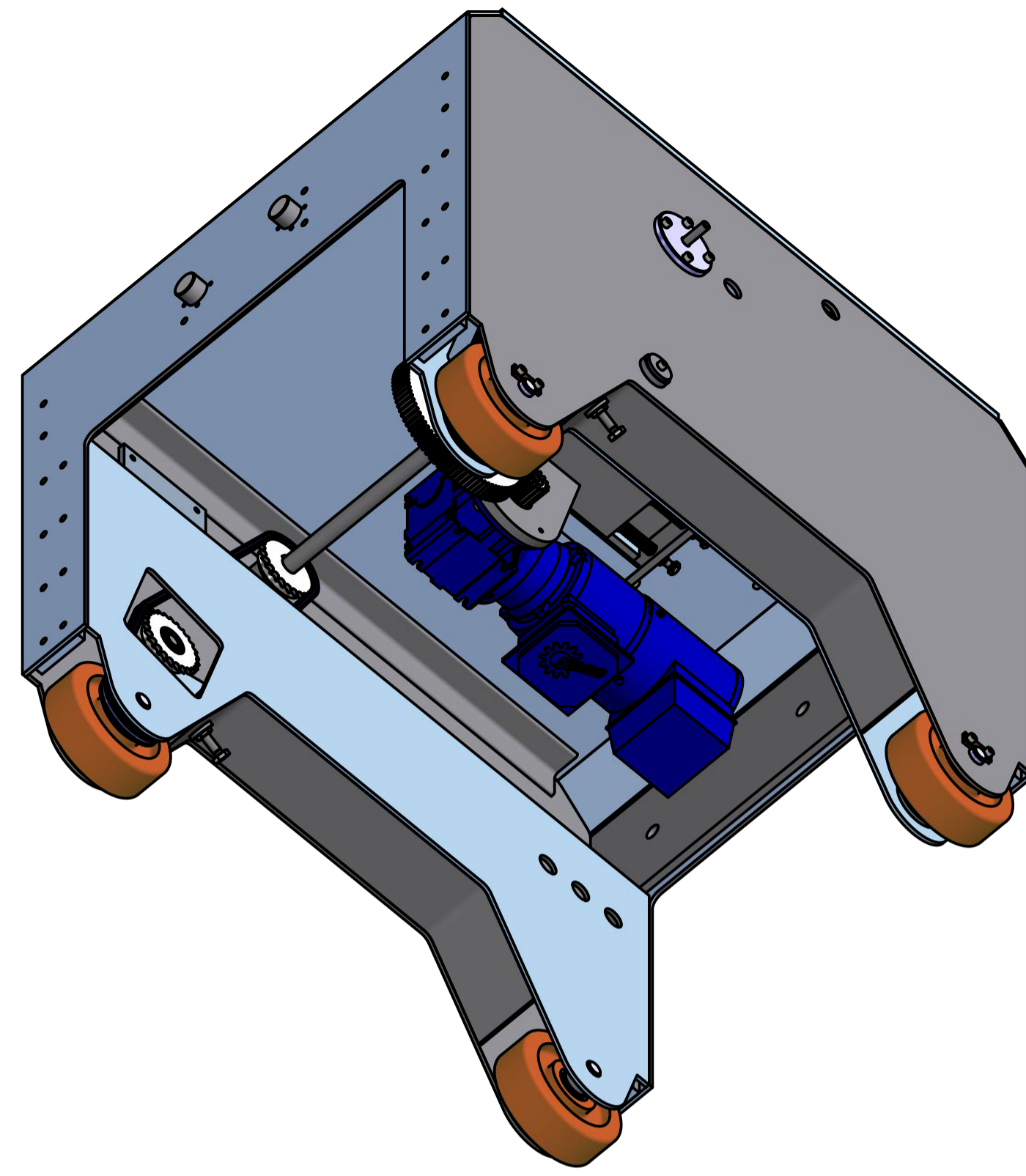
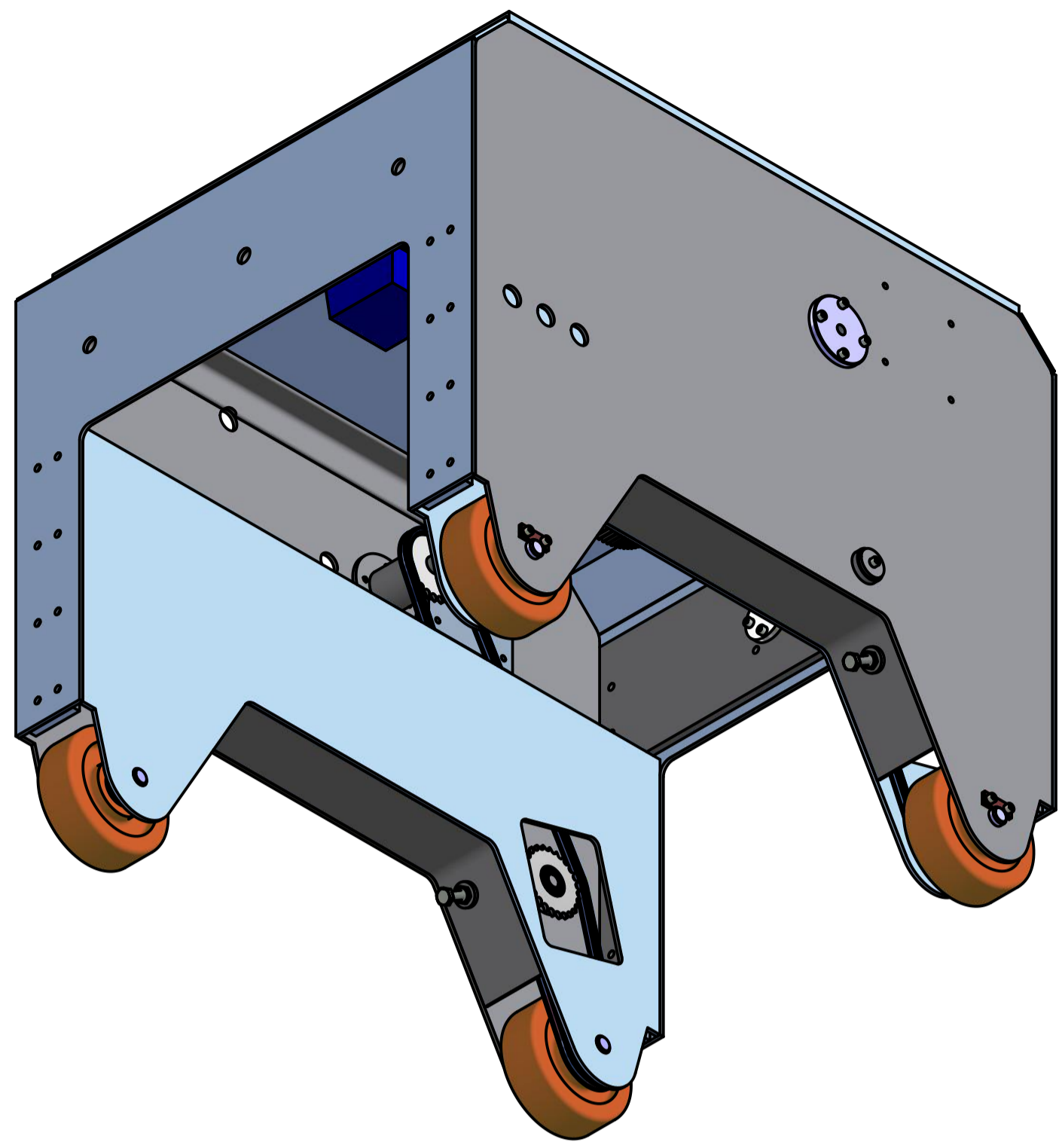
| Poz. | Kom. | Naziv dijela | DIN/Br.nacrta | Materijal | Dimenzija | kg | Br.-artikla |
|------|------|---------------------|----------------------|--------------------|--------------|--------|-------------|
| 301 | 1 | Nosiva konstrukcija | HM-1002-20-000 | 1.0038 S235JRG2 | Zavareni dio | 162,27 | |
| 302 | 2 | Vodilice | HM-1063-30-000 | 1.0038 S235JRG2 | FL 60x25x275 | 2,58 | |
| 303 | 1 | Poklopac | HM-1064-30-000 | 1.0038 S235JRG2 | 15x95x95 | 0,56 | |
| 304 | 1 | Nosač motora | HM-1065-20-000 | 1.0038 S235JRG2 | Zavareni dio | 4,19 | |
| 305 | 1 | Držač | HM-1066-30-000 | 1.0038 S235JRG2 | Vkt35x55 | 0,27 | |
| 306 | 1 | Osovina | HM-1067-30-000 | 1.1191 Ck45 | Ø25x50 | 0,10 | |
| 307 | 2 | Uležištenje | HM-1068-30-000 | 1.0038 S235JRG2 | Ø85x75 | 1,02 | |
| 308 | 1 | Vratilo | HM-1069-30-000 | 1.0503 C45 | Ø20h9x705 | 1,49 | |
| 309 | 2 | Lančanic | HM-1070-30-000 | 1.0503 C45 | Ø90x20 | 0,40 | |
| 310 | 2 | Kotač-150x50-20 | 178 PUR_150_050_5_20 | | | 5,11 | |
| 311 | 4 | Osovinica | HM-1071-30-000 | 1.1191 Ck45 | Ø25x110 | 0,26 | |
| 312 | 8 | Podloška | HM-1072-30-000 | 1.0038 S235JRG2 | Ø35x10 | 0,02 | |
| 313 | 2 | Lančanic | HM-1073-30-000 | 1.0503 C45 | Ø90x20 | 0,31 | |
| 314 | 4 | Distanca | HM-1074-30-000 | 1.0038 S235JRG2 | Ø35x20 | 0,05 | |
| 315 | 4 | Ploča | HM-1075-30-000 | 1.0038 S235JRG2 | Fl 15x4x43 | 0,02 | |
| 316 | 2 | Puštica | HM-1076-30-000 | 2.0321 CuZn37 | Ø24x28 | 0,04 | |
| 317 | 2 | Poluga | HM-1077-20-000 | 1.0038 S235JRG2 | Zavareni dio | 0,73 | |
| 318 | 2 | Podloška | HM-1078-30-000 | 2.0401 CuZn39 Pb 3 | Ø30x7 | 0,01 | |
| 319 | 2 | Lančanic | HM-1079-30-000 | 1.0503 C45 | Ø90x20 | 0,33 | |
| 320 | 2 | Podloška | HM-1080-30-000 | 1.0038 S235JRG2 | Ø35x9 | 0,03 | |
| 321 | 1 | Zupčanik | HM-1081-30-000 | 1.0503 C45 | Ø45x45 | 0,19 | |
| 322 | 1 | Zupčanik | HM-1082-30-000 | 1.0503 C45 | Bl 25xØ190 | 3,93 | |
| 323 | 2 | Prsten | HM-1083-30-000 | 1.0038 S235JRG2 | Ø35x19 | 0,05 | |
| 324 | 4 | Letva | HM-1084-30-000 | Pertinax | 4x15x200 | 0,01 | |
| 325 | 1 | Prednja ploča | HM-1085-30-000 | 1.0038 S235JRG2 | Fl 40x8x145 | 0,34 | |

| | | | | | | | | | | | |
|--|-----------------|---------------|------------------------|-----------------------|------------|-----------|---------|-------|-----|----------|----------|
| VELEUČILIŠTE U KARLOVCU | | RN: | | | Datum | Ime | | | | | List |
| | | Kupac: | | Nacrtao | 16.5.2018. | H.Matusak | | | | | 4 |
| | | | Broj nacрта: | HM-1001-10-000 | Odobrio | | | | | | |
| 3 | Dijelovi | Naziv: | Podvozje stroja | | | Br.izmj. | Izmjena | Datum | Ime | 6 | |

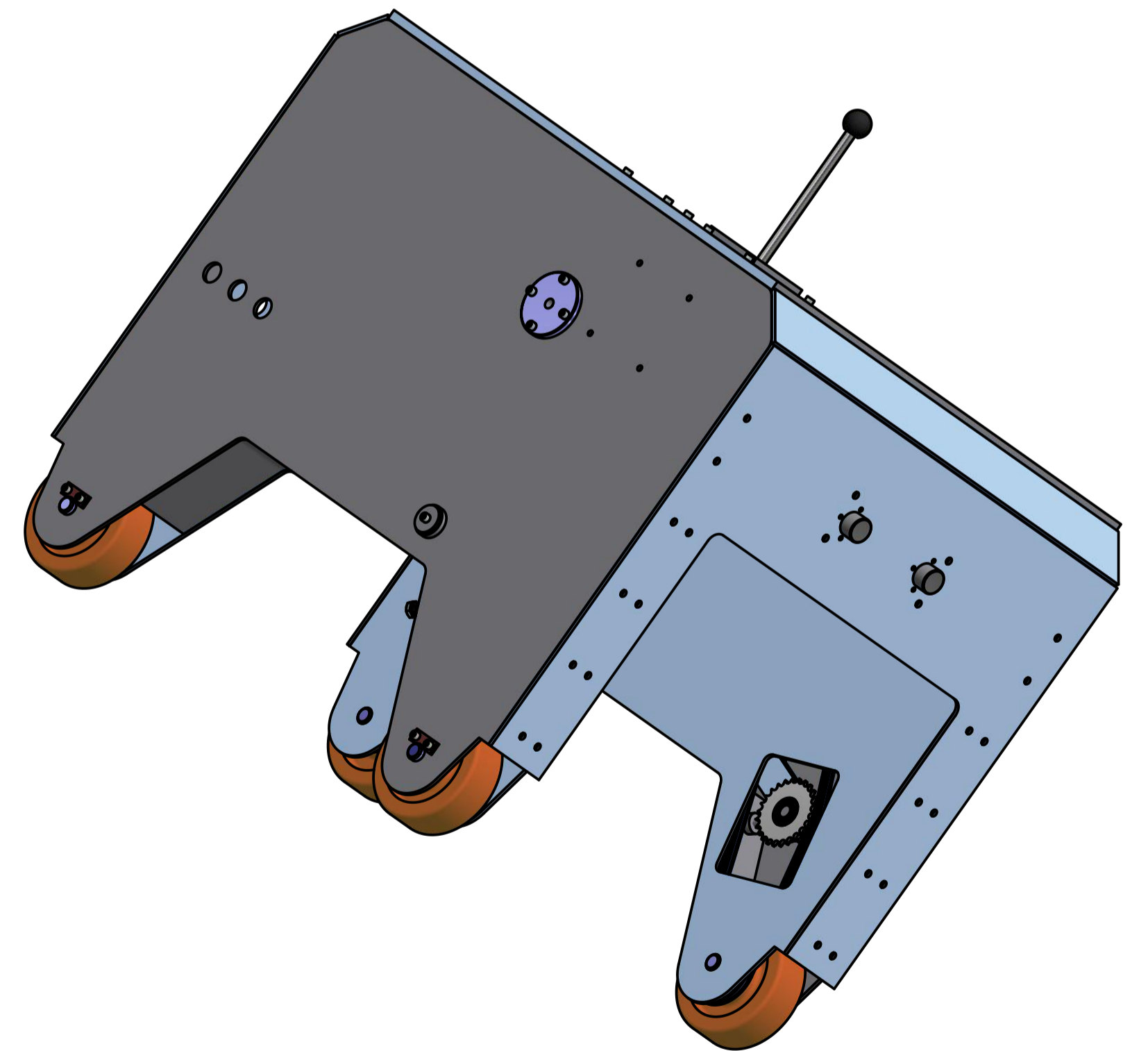
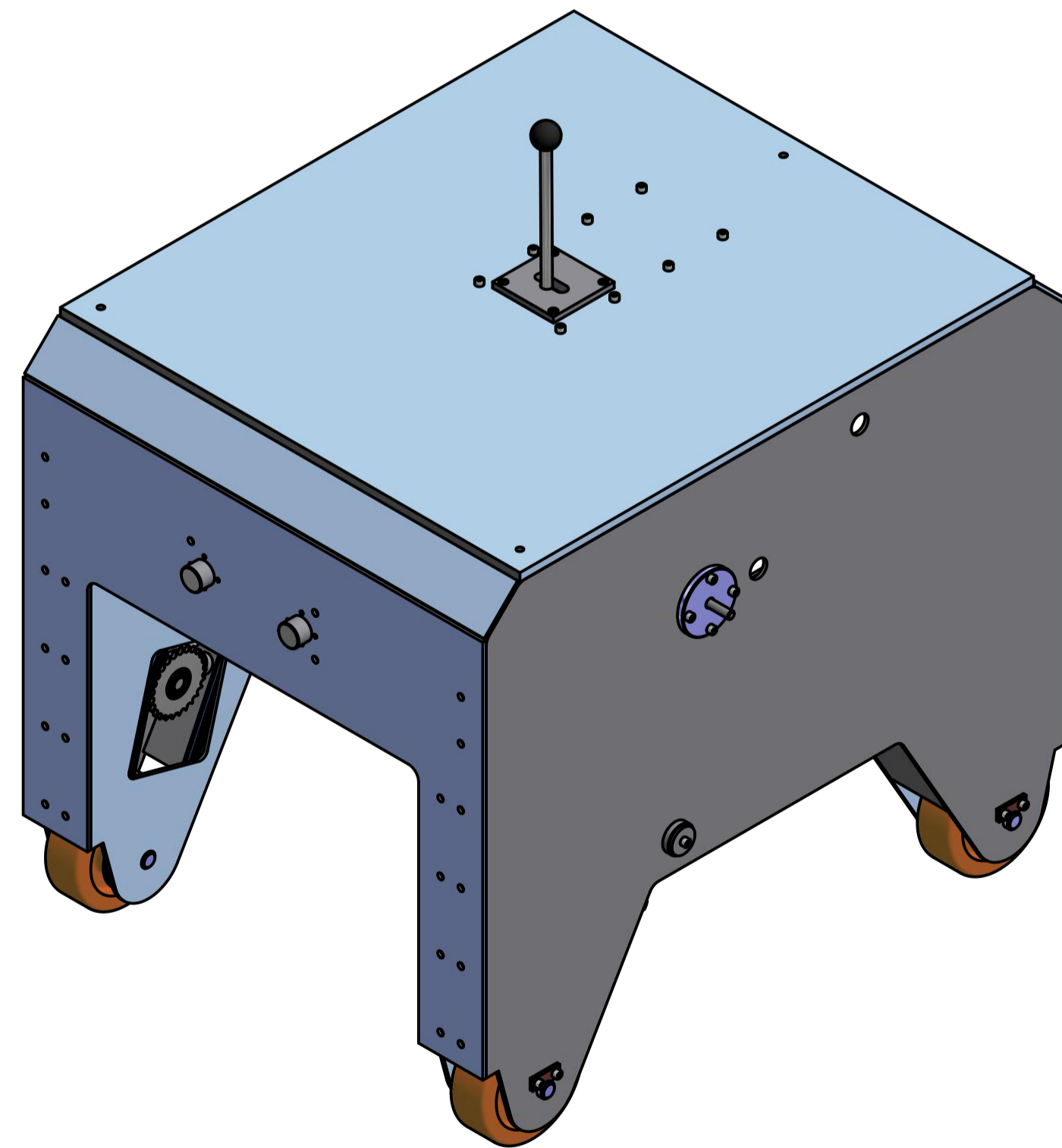
| Poz. | Kom. | Naziv dijela | DIN/Br.nacrta | Materijal | Dimenzija | kg | Br.-artikla |
|------|------|---------------|----------------|--------------------|--------------|------|-------------|
| 326 | 1 | Krajnja ploča | HM-1086-30-000 | 1.0038 S235JRG2 | Fl 40x10x145 | 0,42 | |
| 327 | 2 | Podloška | HM-1087-30-000 | 2.0401 CuZn39 Pb 3 | Ø30x7 | 0,01 | |
| 328 | 2 | Puštica | HM-1088-30-000 | 2.0321 CuZn37 | Ø26x15 | 0,02 | |
| 329 | 1 | Drška | HM-1089-30-000 | 1.1191 Ck45 | Ø15x260 | 0,21 | |
| 330 | 2 | Klin | HM-1090-30-000 | 1.1191 Ck45 | Ø60x48 | 0,33 | |

| | | | | | | | | | | | | | | |
|--|--------------|----------------|-----------------|------------|-----------|--|--|--|--|----------|----------|-------|-----|--|
| VELEUČILIŠTE U KARLOVCU | RN: | | Datum | Ime | | | | | | | 5 | | | |
| | Kupac: | | Nacrtao | 16.5.2018. | H.Matusak | | | | | | Od list. | | | |
| | Broj nacrta: | HM-1001-10-000 | Odobrio | | | | | | | | 6 | | | |
| 3 | Dijelovi | Naziv: | Podvozje stroja | | | | | | | Br.izmj. | Izmjena | Datum | Ime | |

A (1:6)



A



| Poz. | Kom. | Naziv | DIN/Broj nacrti | Materijal/Proizvođač | Dimenzije/Opis | kg |
|-----------|--------|-------|-----------------|----------------------|--------------------------|-------------------------------|
| Napomena: | | | | | | |
| | | | | | Mjerilo 1:5 1:2 | VELEUČILIŠTE U KARLOVCU |
| | | | | | Naziv Podvozje stroja | |
| Broj | Izmena | Datum | Ize | Broj crteža | | |
| | | Datum | Ize | HM-1001-10-000 | | |
| | | Datum | Ize | | | List: 6 |
| | | Datum | Ize | | | listova: 6 |