

Prilog 3

Matusak, Hrvoje

Supplement / Prilog

Publication year / Godina izdavanja: **2019**

Permanent link / Trajna poveznica: <https://urn.nsk.hr/urn:nbn:hr:128:828063>

Rights / Prava: [In copyright](#) / [Zaštićeno autorskim pravom.](#)

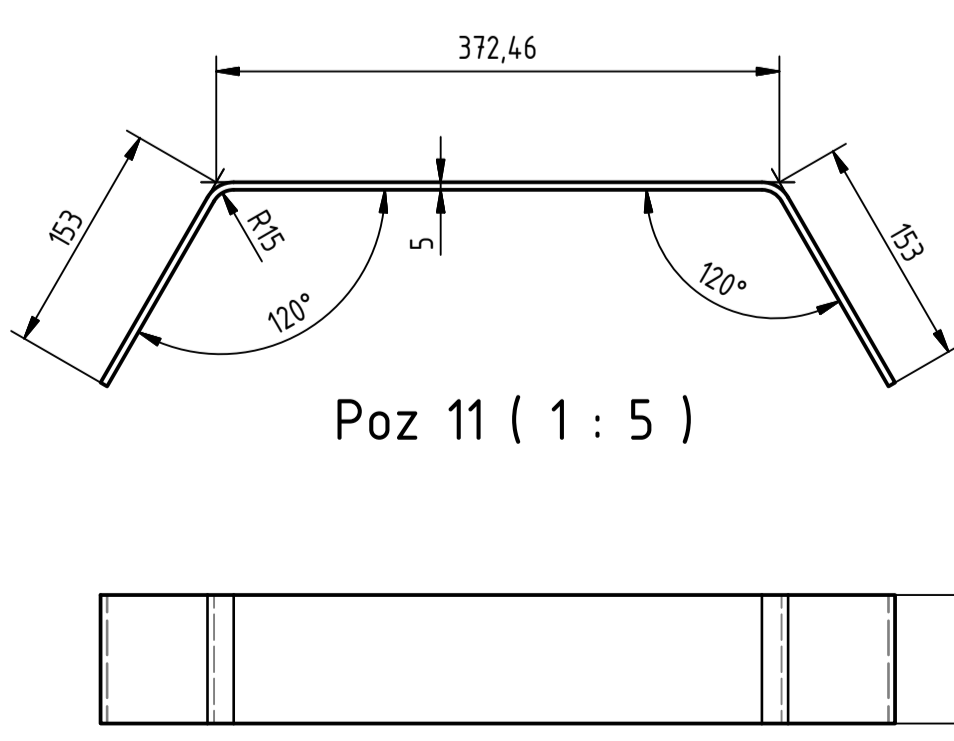
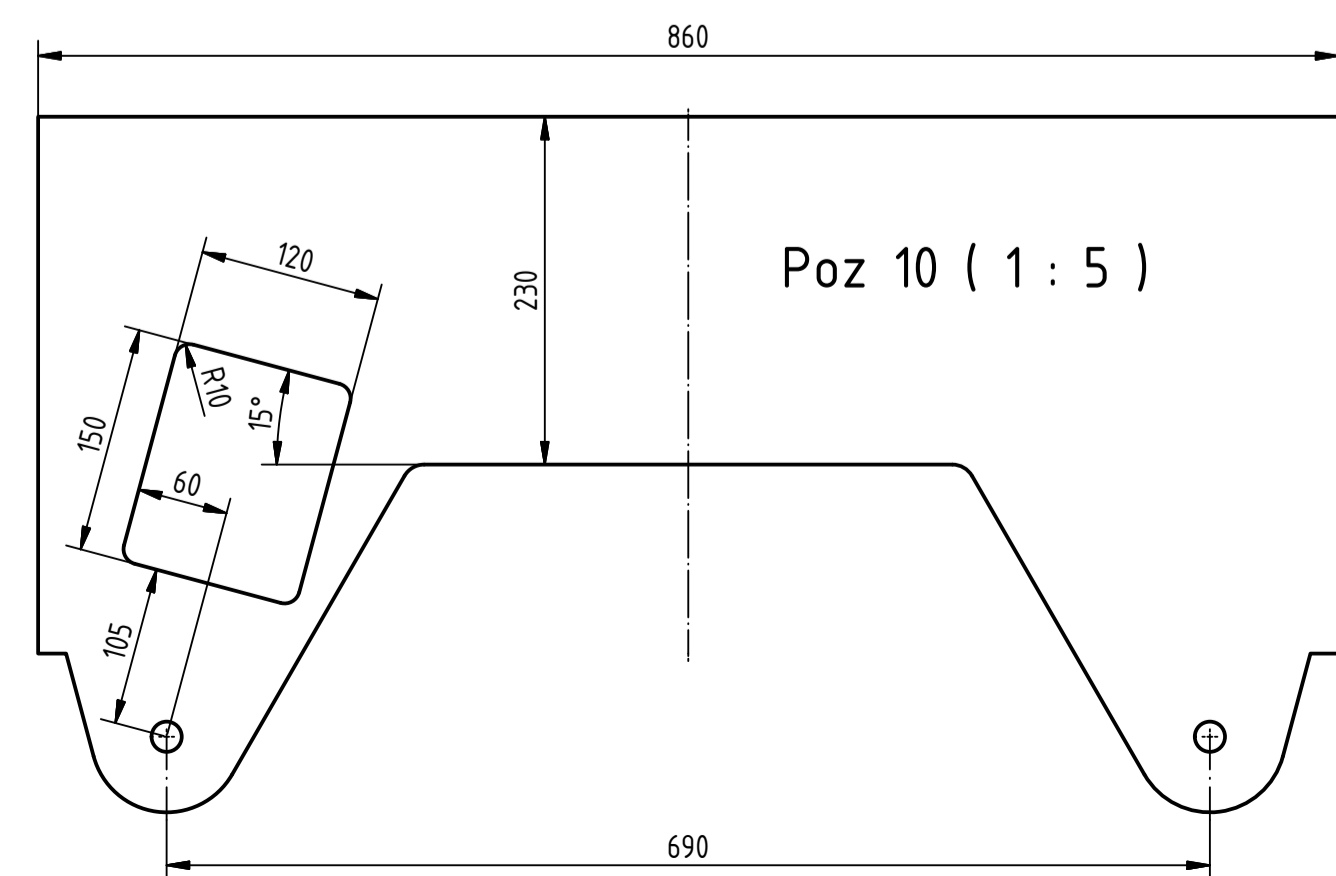
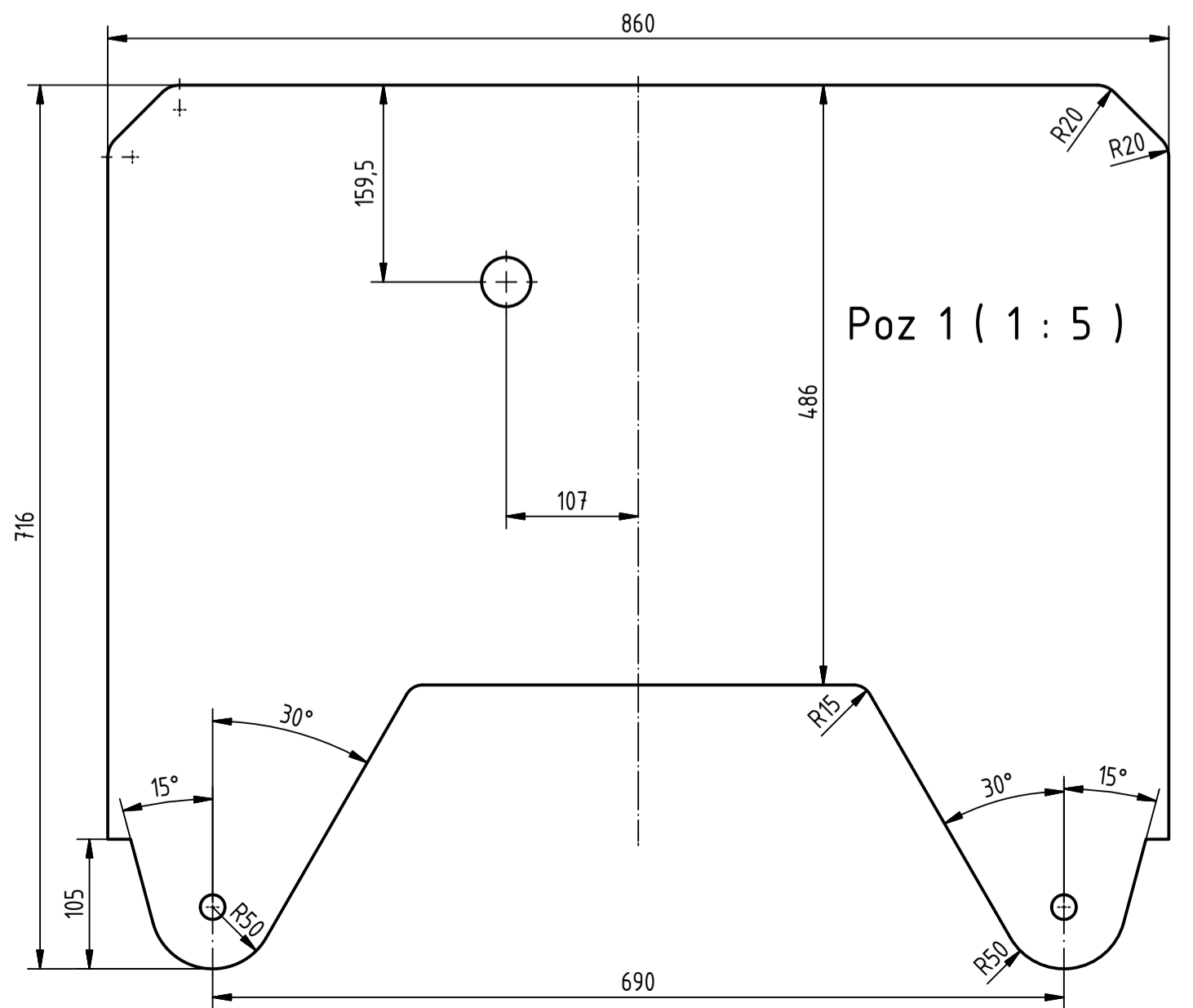
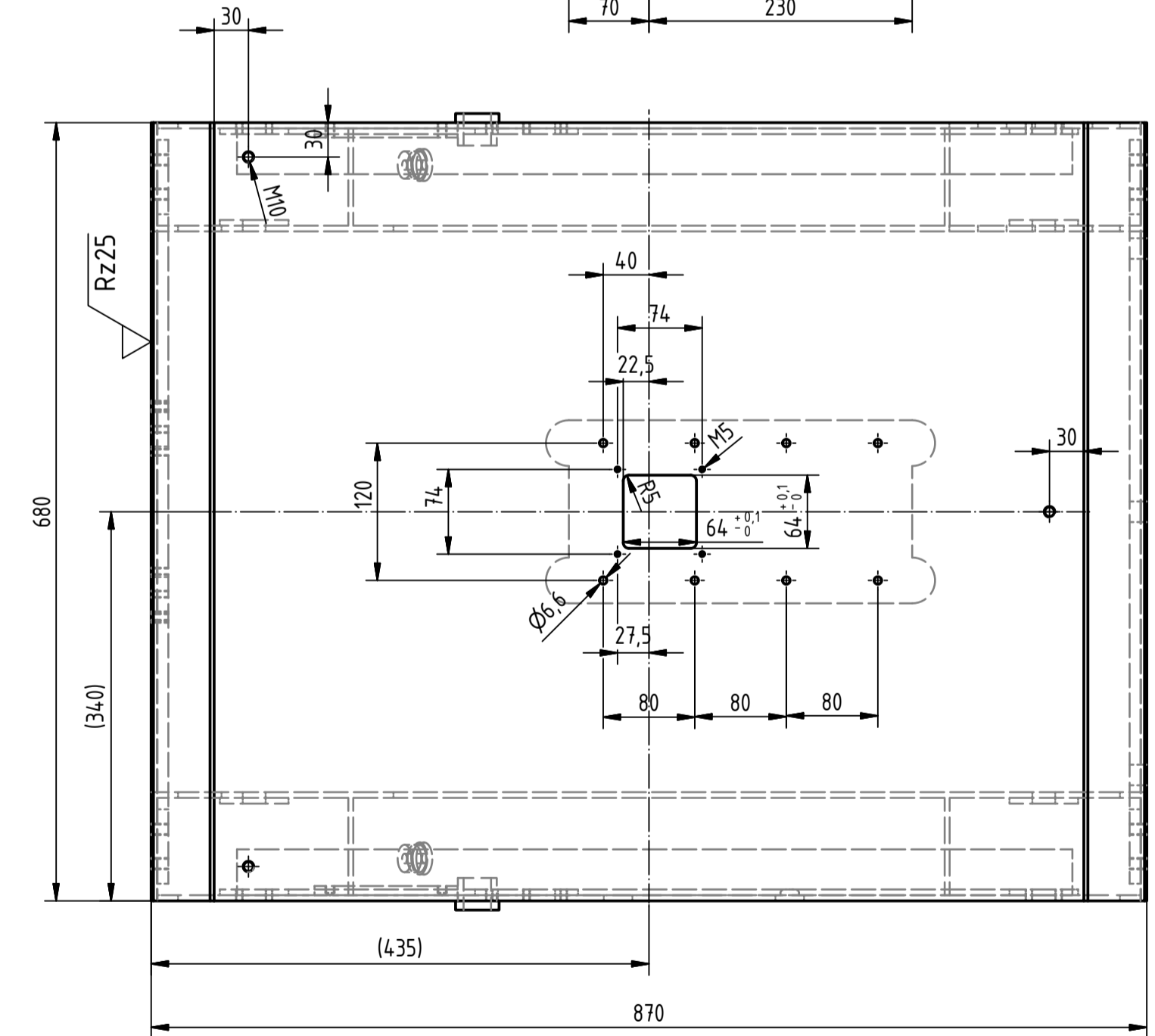
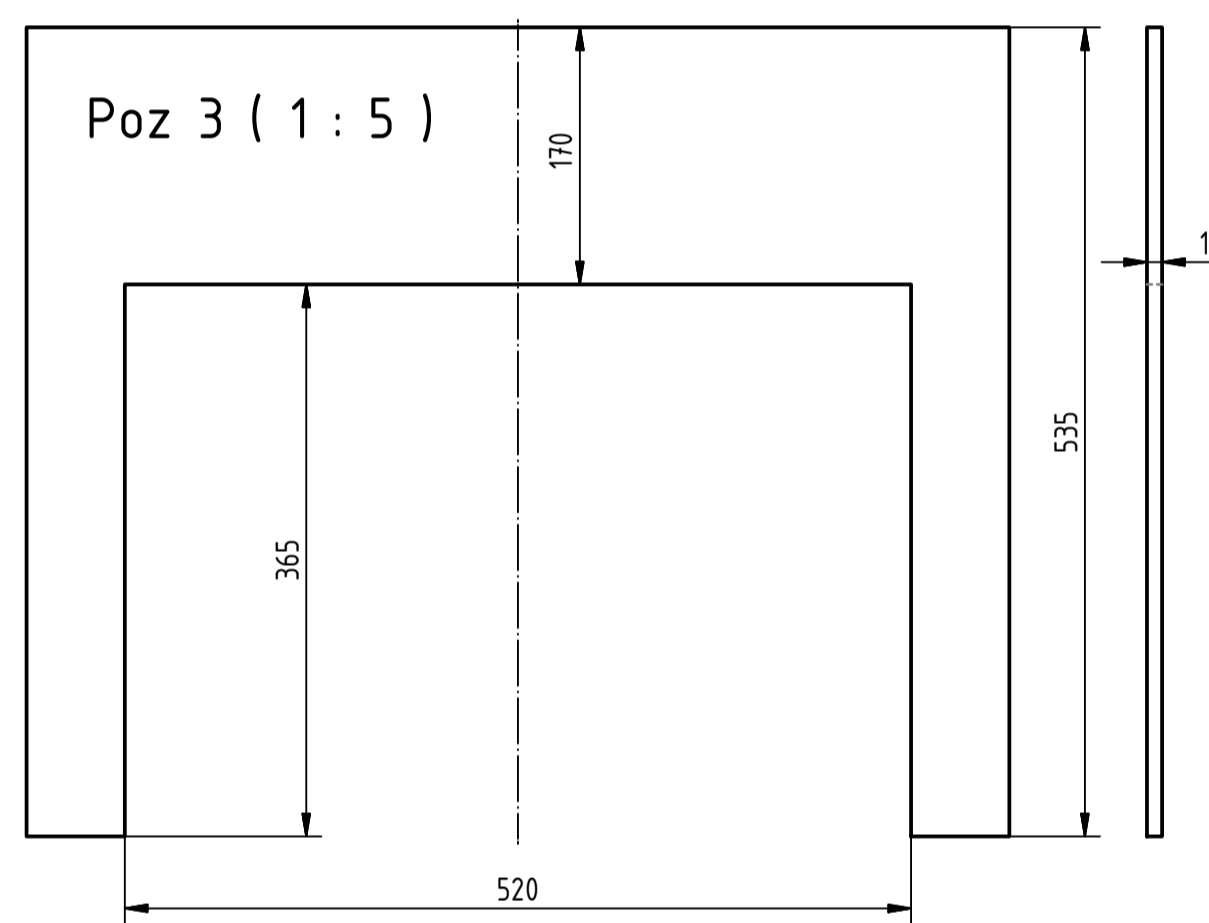
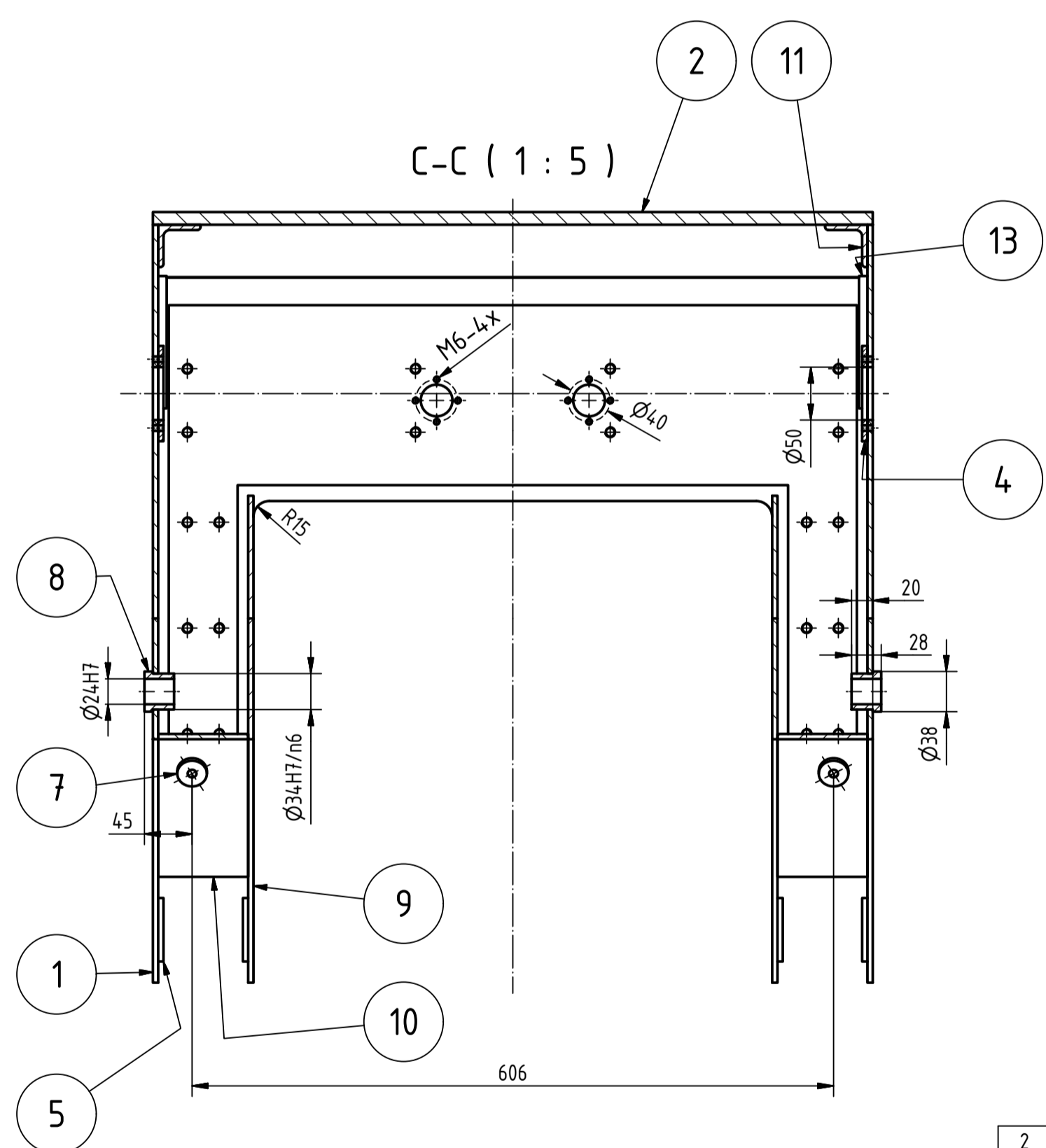
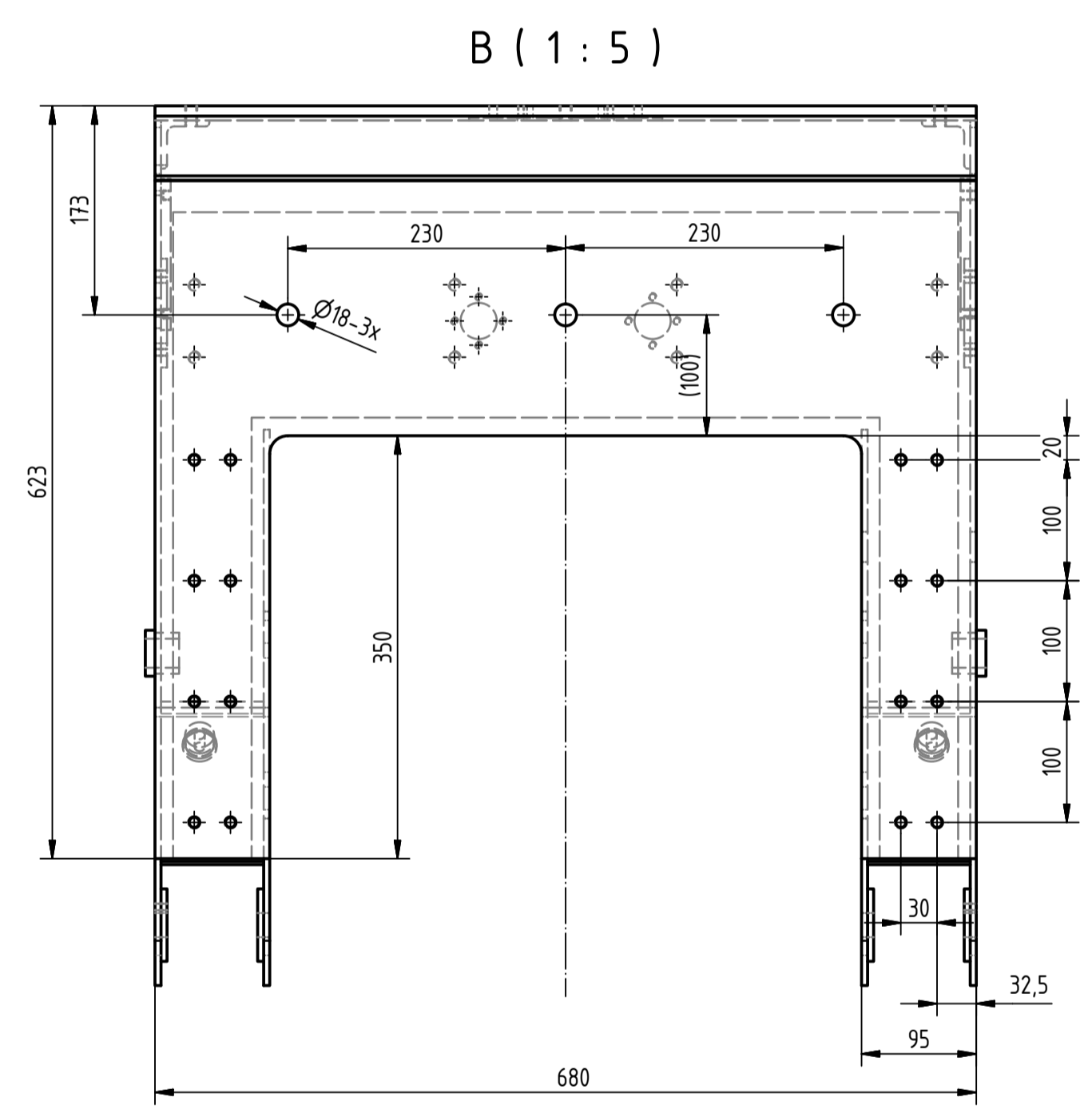
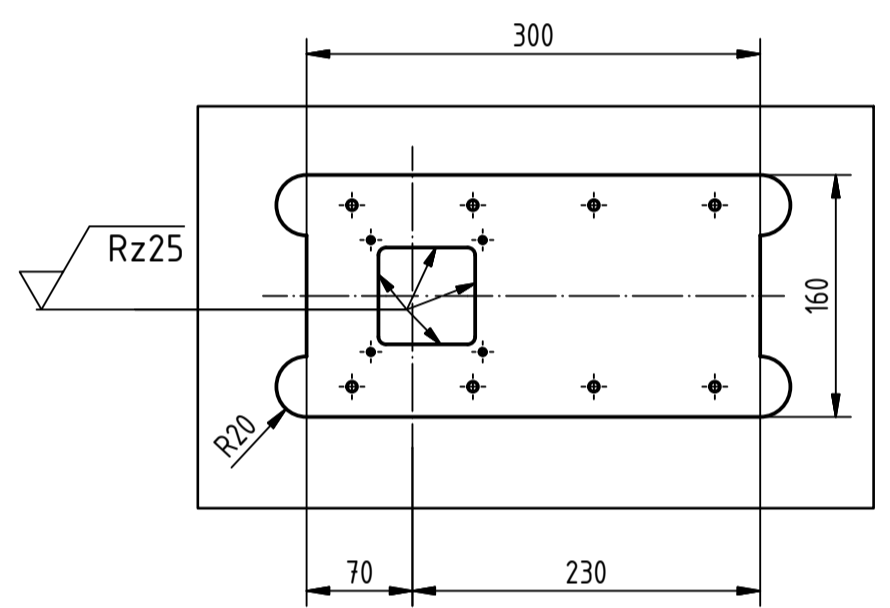
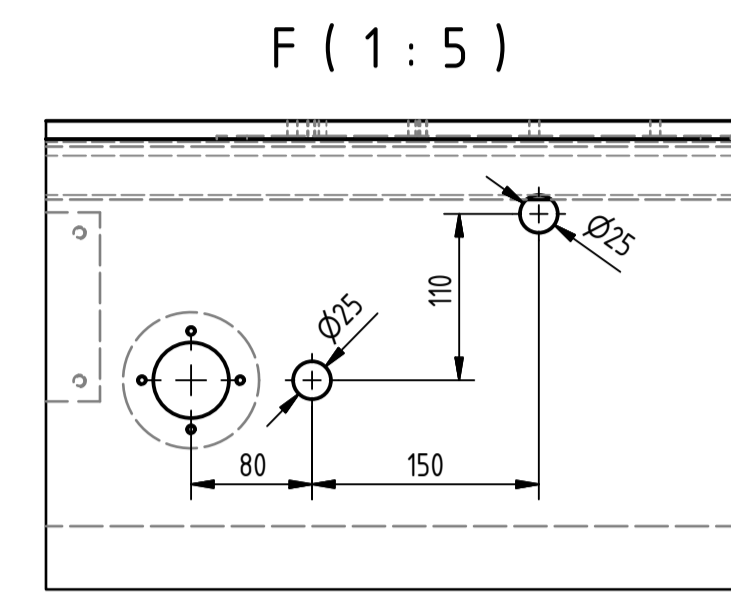
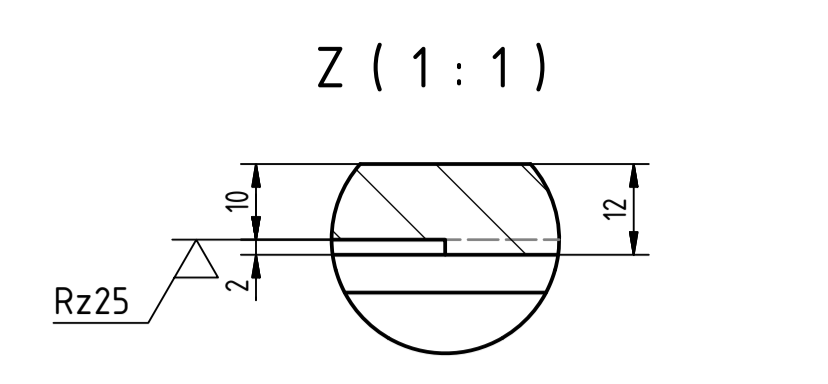
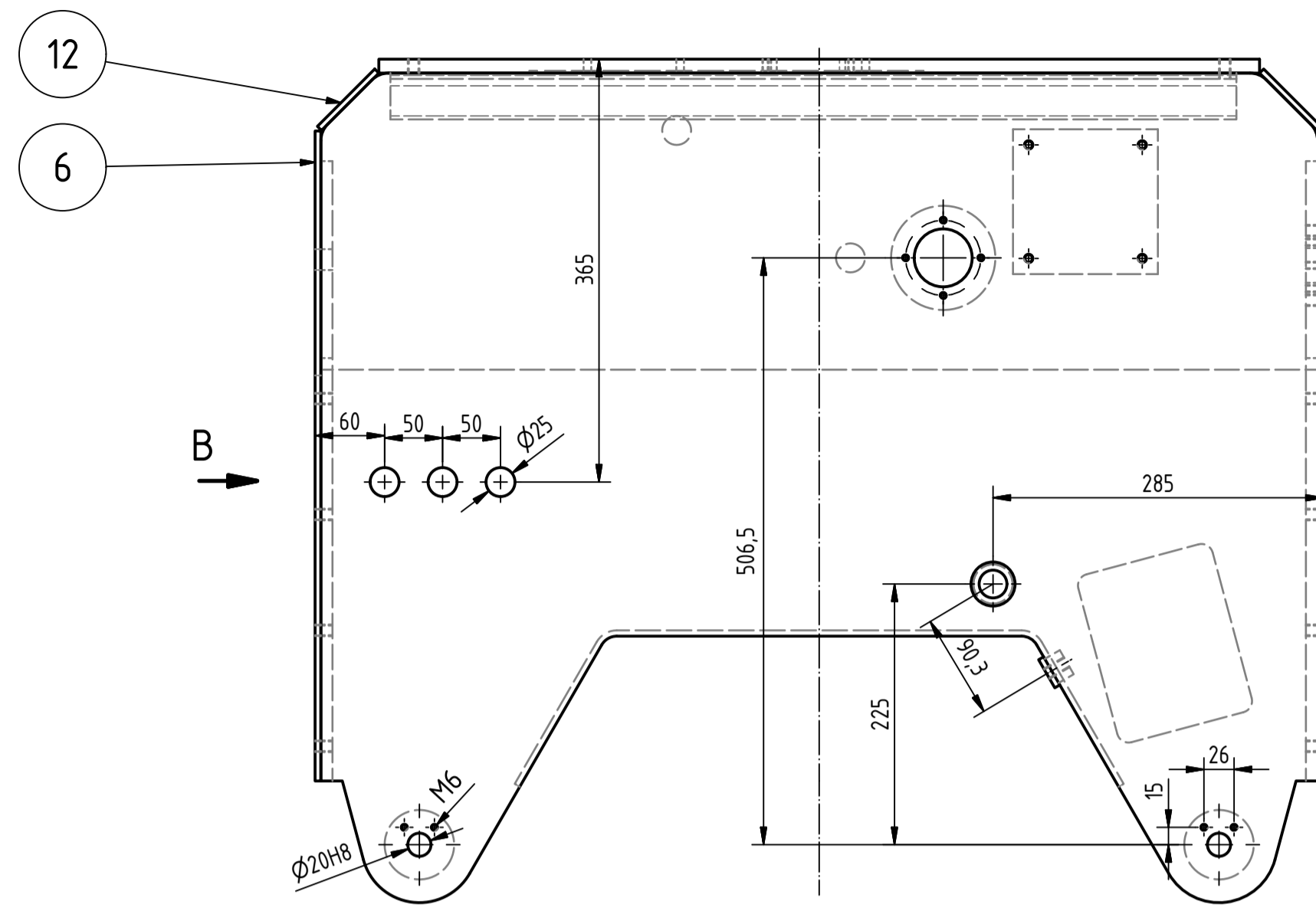
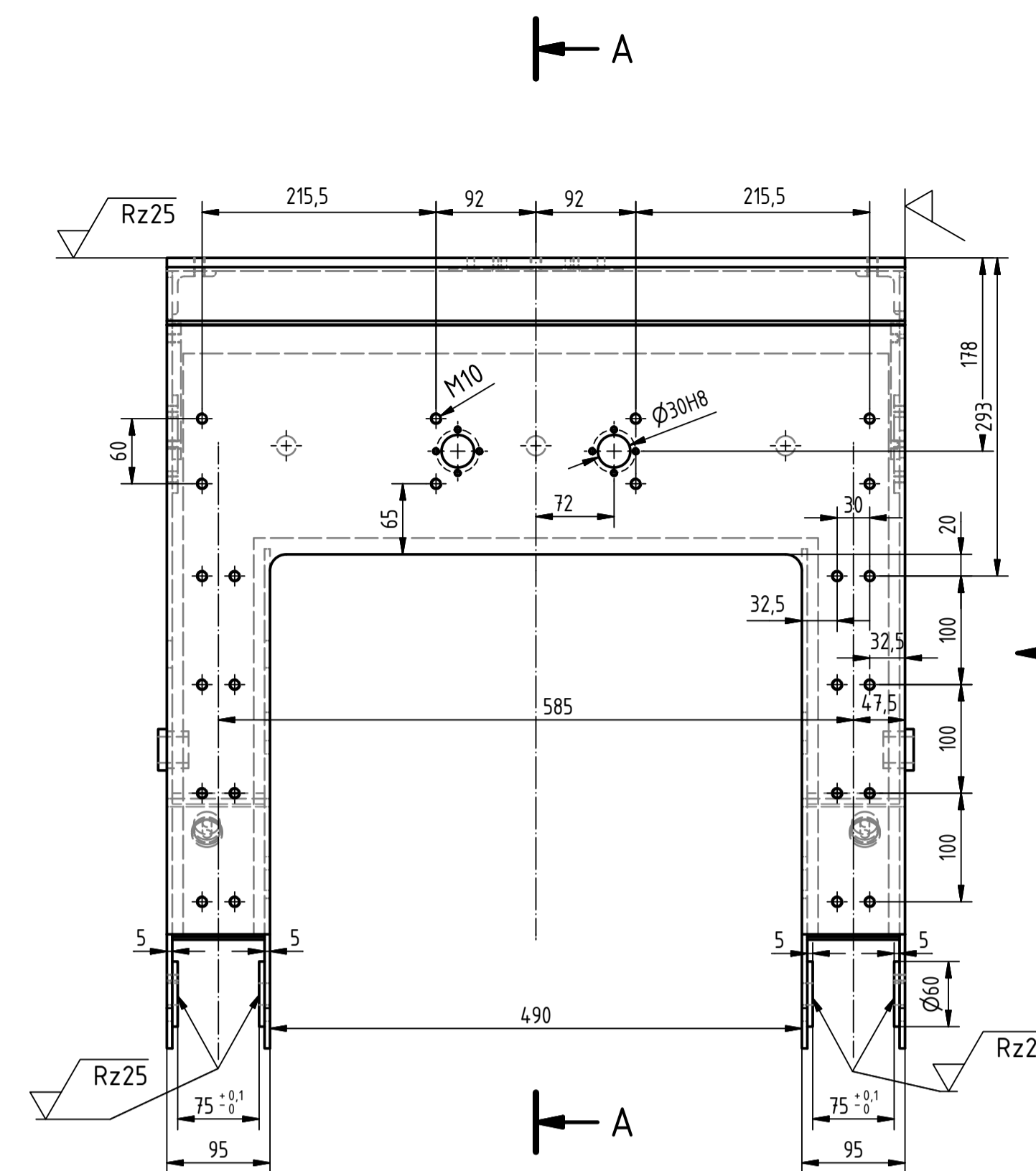
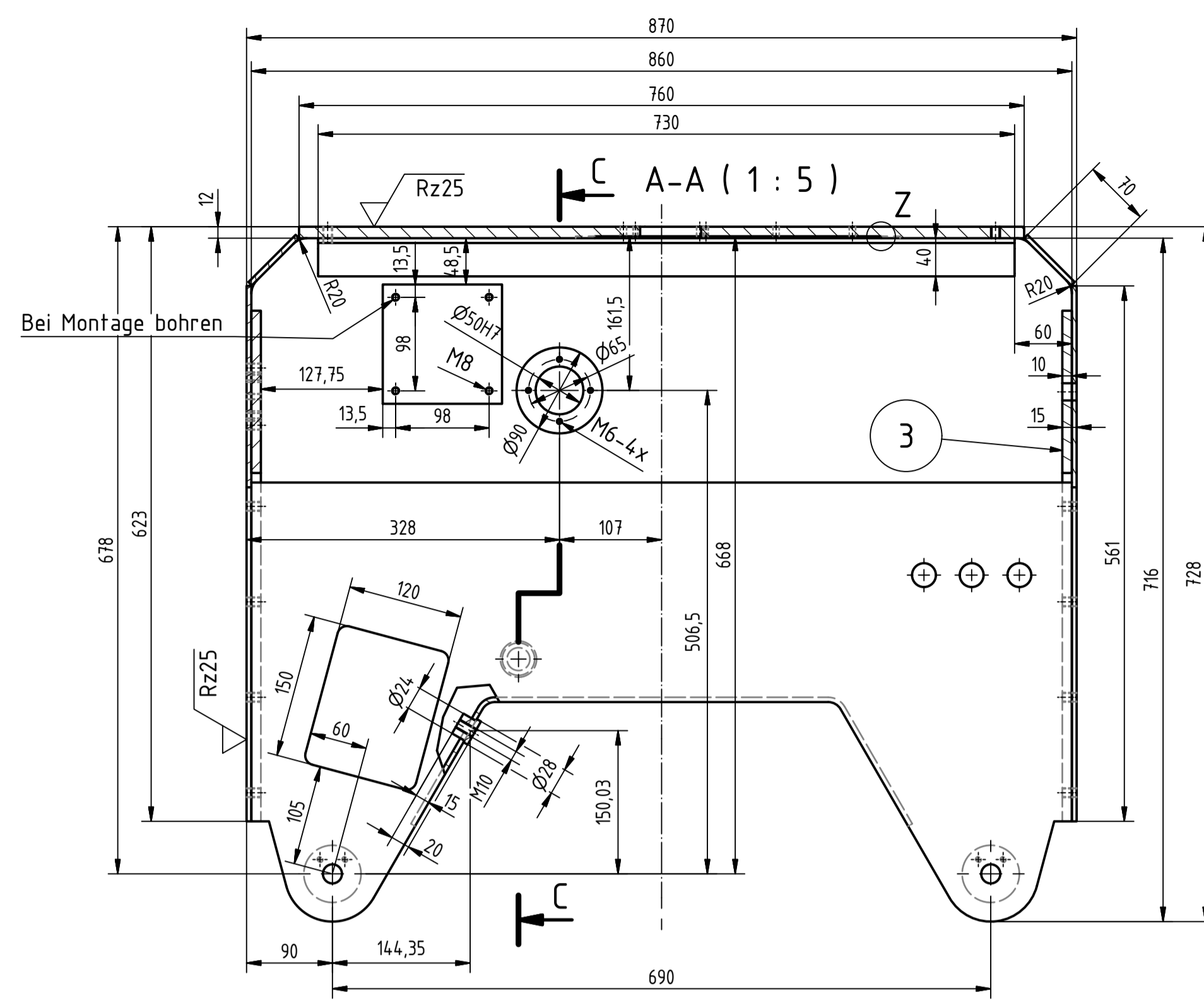
Download date / Datum preuzimanja: **2025-03-14**



VELEUČILIŠTE U KARLOVCU
Karlovac University of Applied Sciences

Repository / Repozitorij:

[Repository of Karlovac University of Applied
Sciences - Institutional Repository](#)



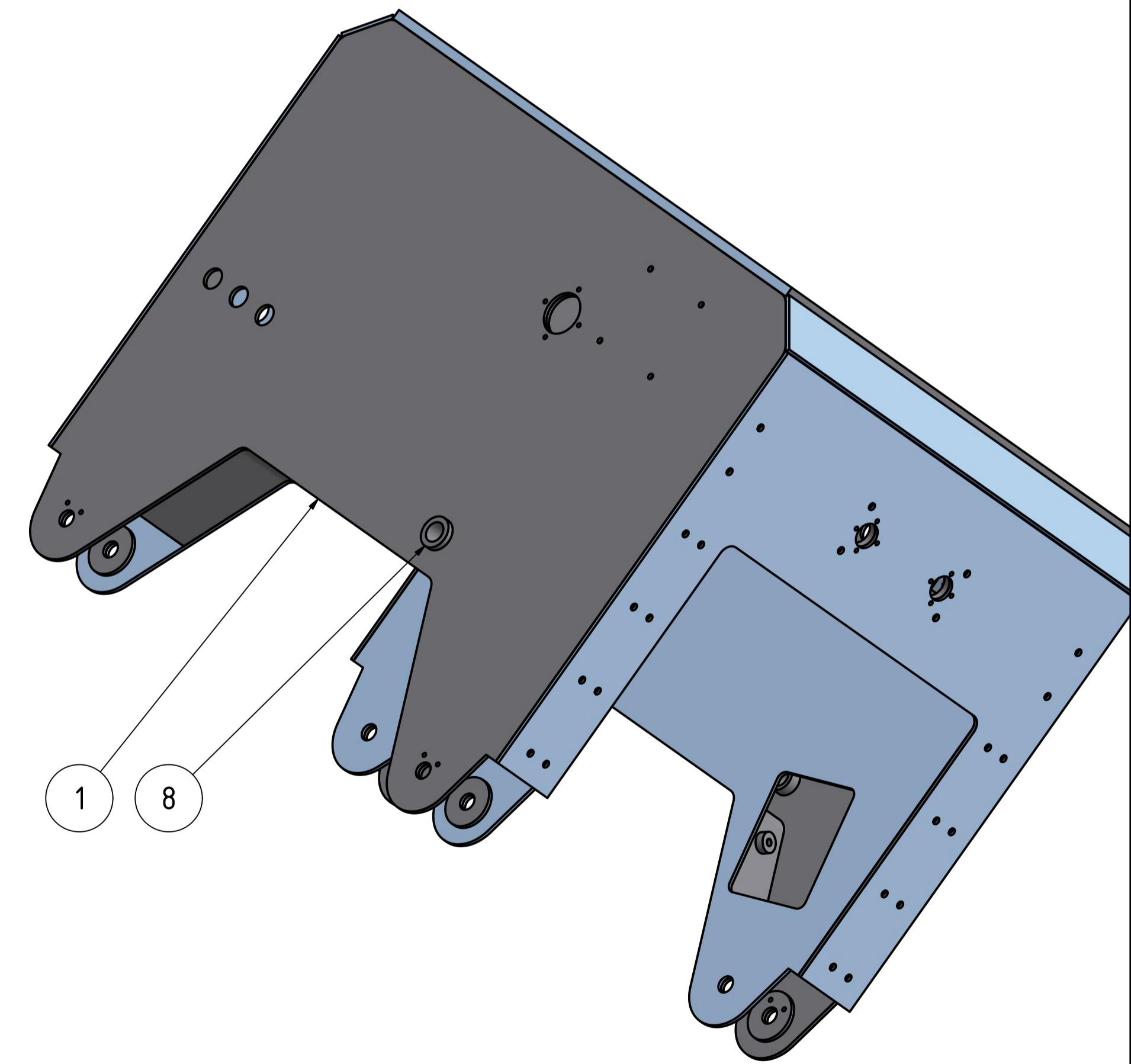
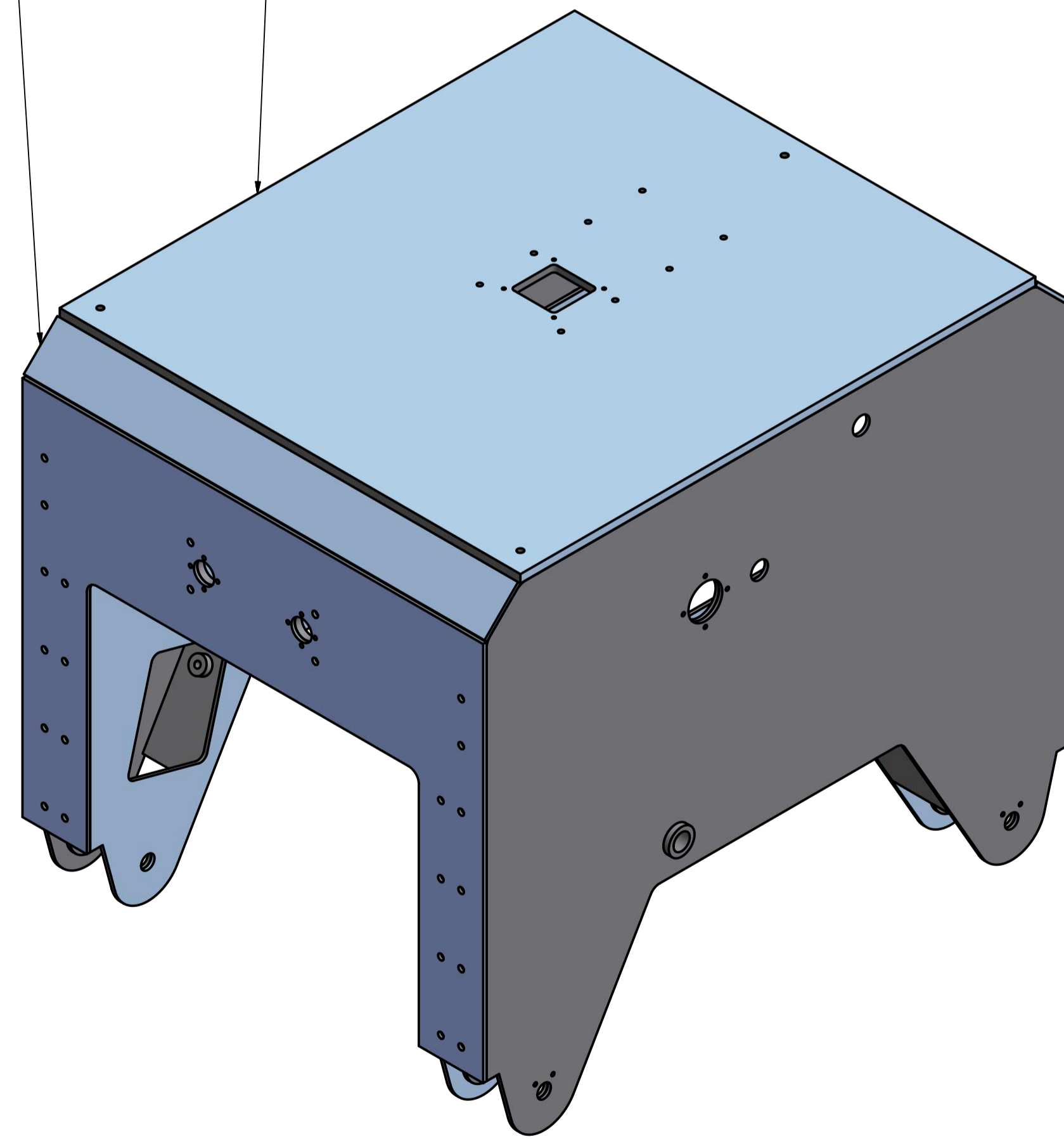
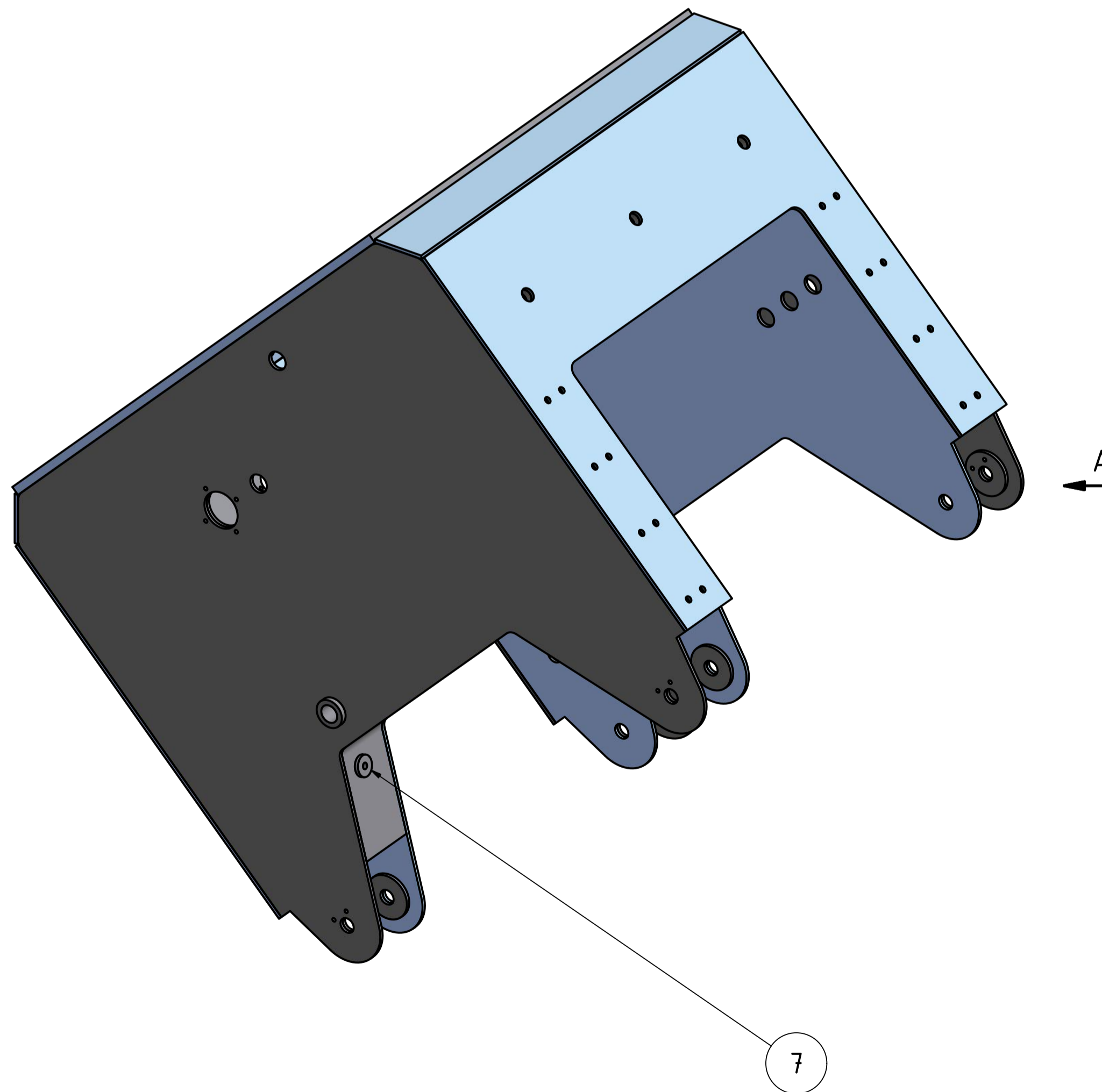
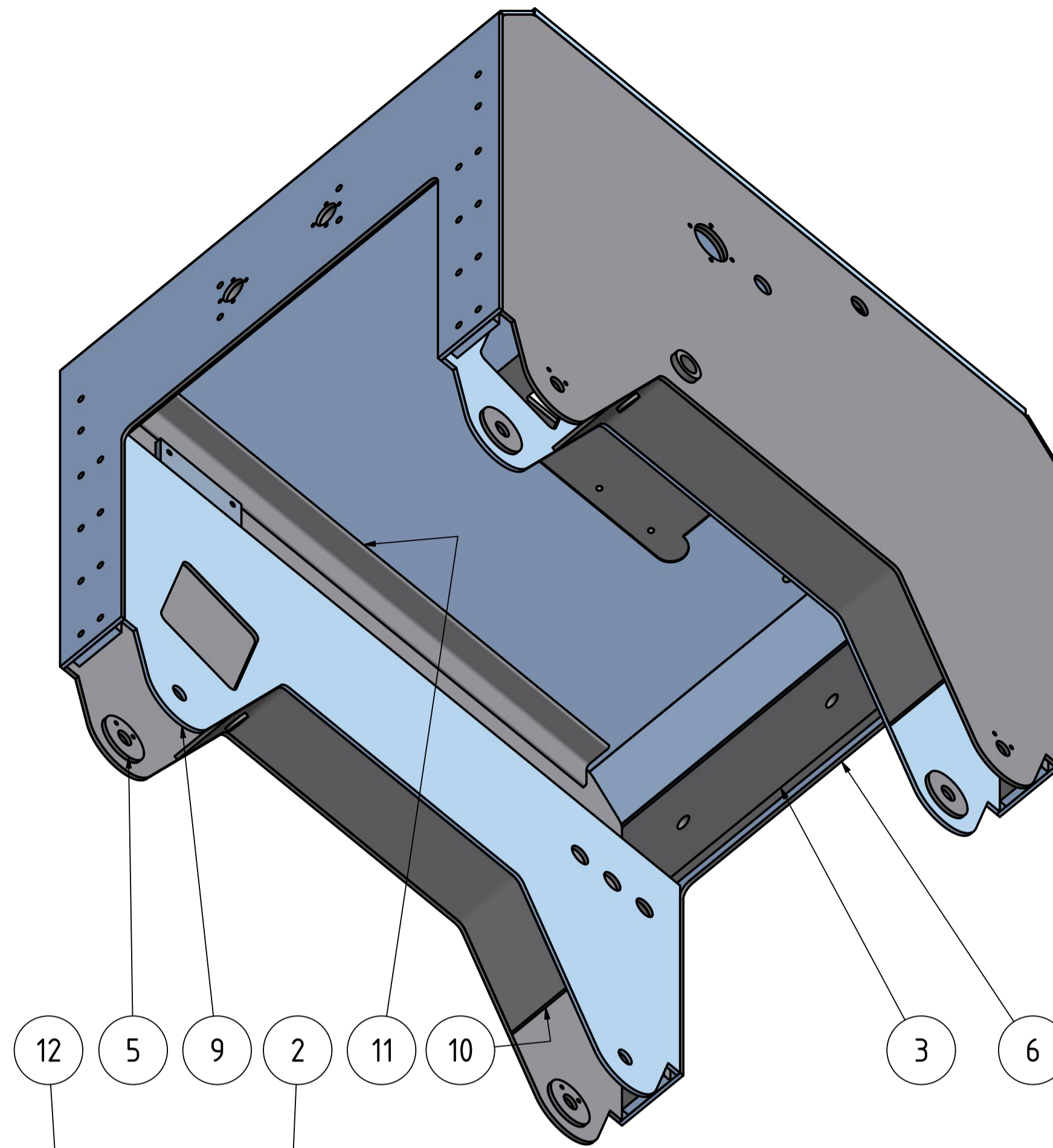
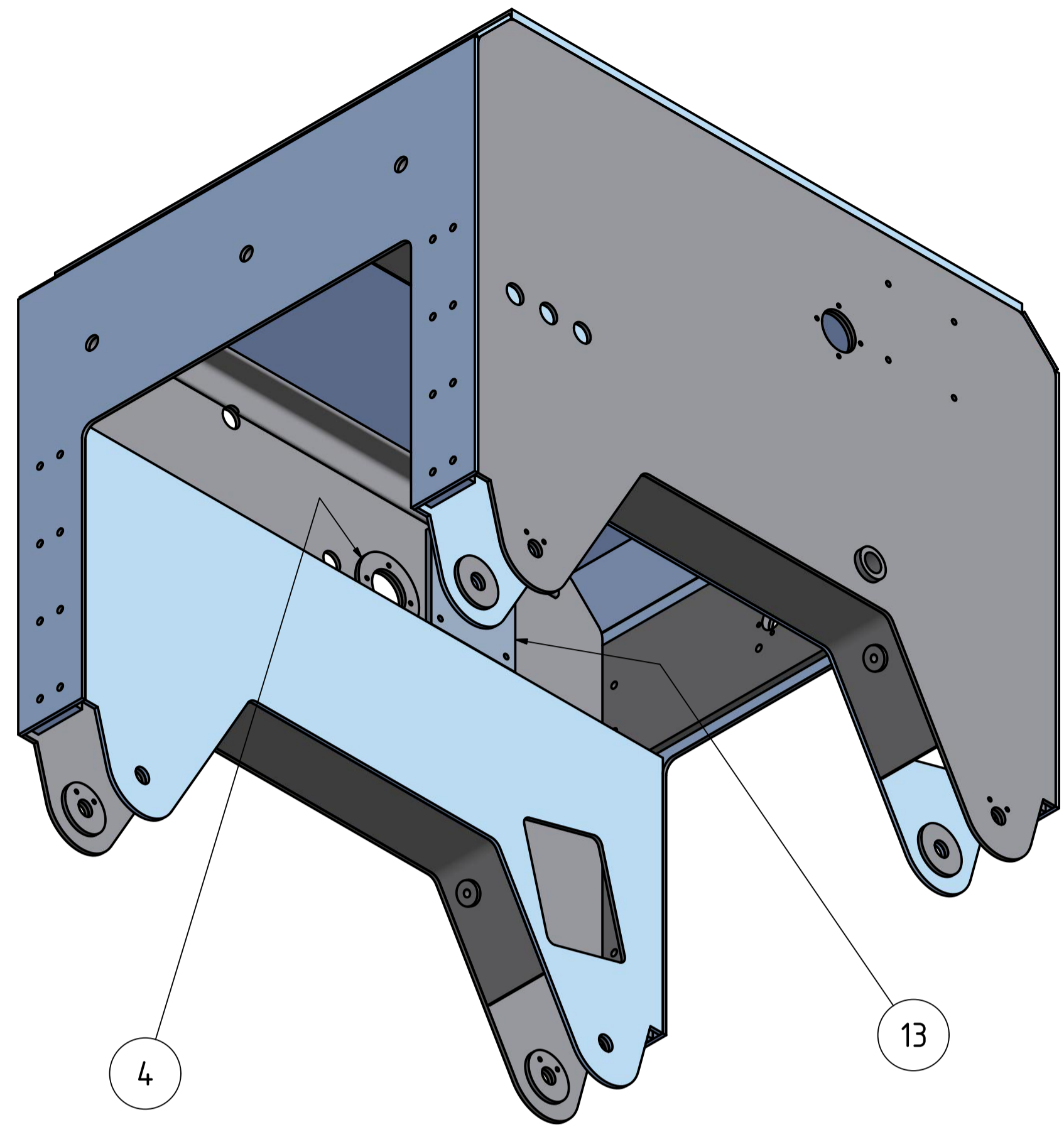
Ukupna masa: 162,27 kg

Napomena: Pozicije 8 i 9 treba očistiti nakon obrade.

Kom.	Naziv	Poz.	DIN/Br.nacrta	Material	Sirova mjera	kg
2	Lim	1	HM-1002-20-001	1.0038 S235JRG2	5x860x716	38,4
1	Lim	2	HM-1002-20-002	1.0038 S235JRG2	12x680x760	48,7
2	Lim	3	HM-1002-20-003	1.0038 S235JRG2	10x650x535	24,8
2	Lim	4	HM-1002-20-004	1.0038 S235JRG2	Ø90x5	0,5
8	Lim	5	HM-1002-20-005	1.0038 S235JRG2	Ø60x5	0,9
2	Lim	6	HM-1002-20-006	1.0038 S235JRG2	5x680x561	16,5
2	Šipka	7	HM-1002-20-007	1.0038 S235JRG2	Ø30x25	0,1
2	Šipka	8	HM-1002-20-008	1.0038 S235JRG2	Ø40x35	0,3
2	Lim	9	HM-1002-20-009	1.0038 S235JRG2	5x860x460	20,0
2	Lim	10	HM-1002-20-010	1.0038 S235JRG2	5x85x669	4,5
2	L	11	HM-1002-20-011	1.0038 S235JRG2	730 lg	4,3
2	Lim	12	HM-1002-20-012	1.0038 S235JRG2	5x70x680	3,7
2	Lim	13	HM-1002-20-013	1.0038 S235JRG2	8x125x125	2,0

Mjerna		1:1		VELEUČILIŠTE U KARLOVCU	
Naziv: Nosiva konstrukcija					
Broj crteža: HM-1002-20-000					
Konstruirao: 16.5.2018.		Din: 16.5.2018.		List: 1	
Črtao: 16.5.2018.		H.Matusak		Listova: 2	
Odobrio:		H.Matusak			

A (1:5)



Kom.	Naziv	Poz.	DIN/Br.nacrta	Materijal	Sirova mjera	kg
				Mjerilo 1:5	VELEUČILIŠTE U KARLOVCU	
				1:1		
				Naziv Nosiva konstrukcija		
Broj		Izmena		Datum		Ime
		Datum		Ime		Broj crteža
		Konstruirao 16.5.2018.		H.Matusak		HM-1002-20-000
		Crtao 16.5.2018.		H.Matusak		
		Odobrio				A1
						2
						2