

Prilog 4

Matusak, Hrvoje

Supplement / Prilog

Publication year / Godina izdavanja: **2019**

Permanent link / Trajna poveznica: <https://urn.nsk.hr/urn:nbn:hr:128:547925>

Rights / Prava: [In copyright](#) / [Zaštićeno autorskim pravom.](#)

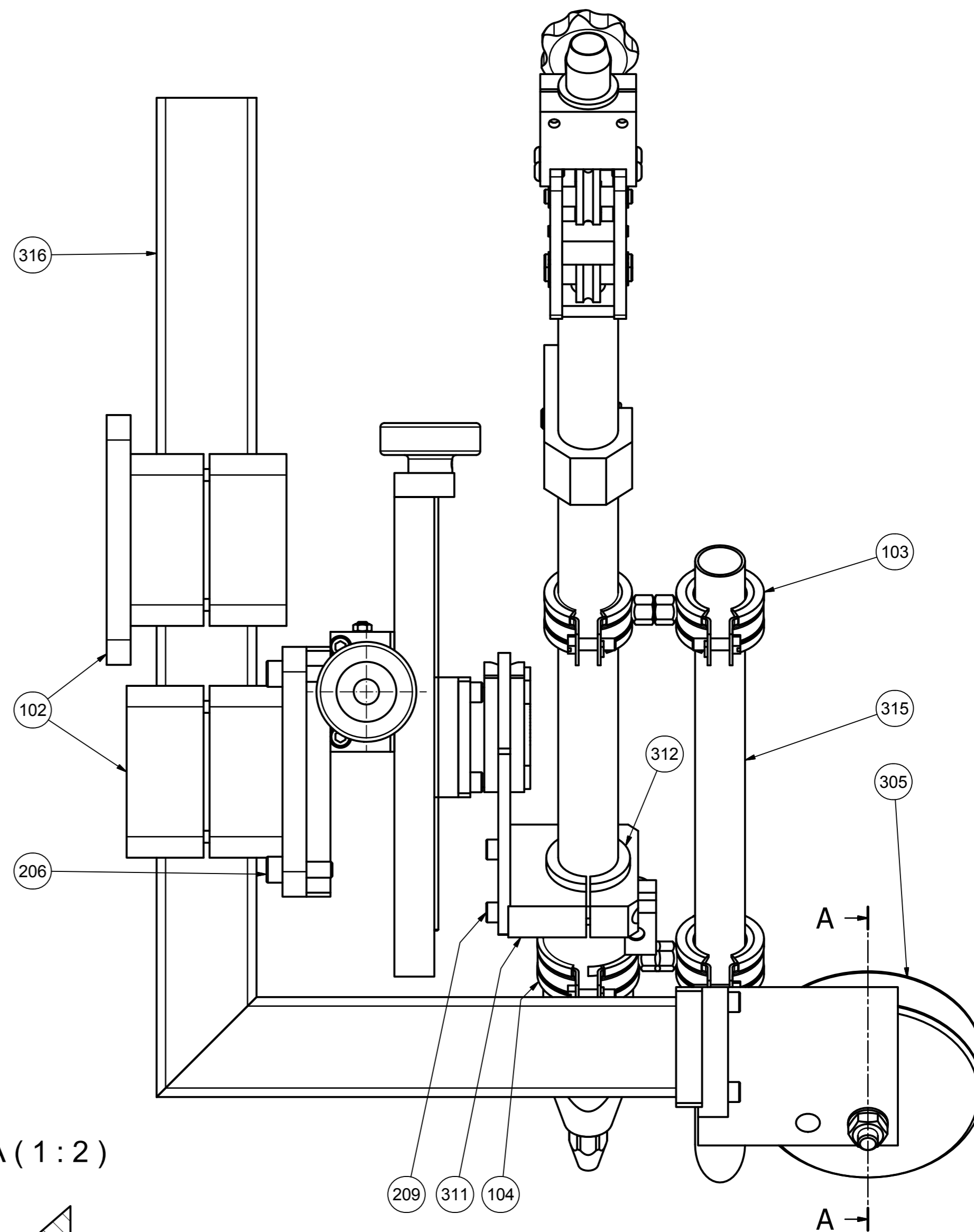
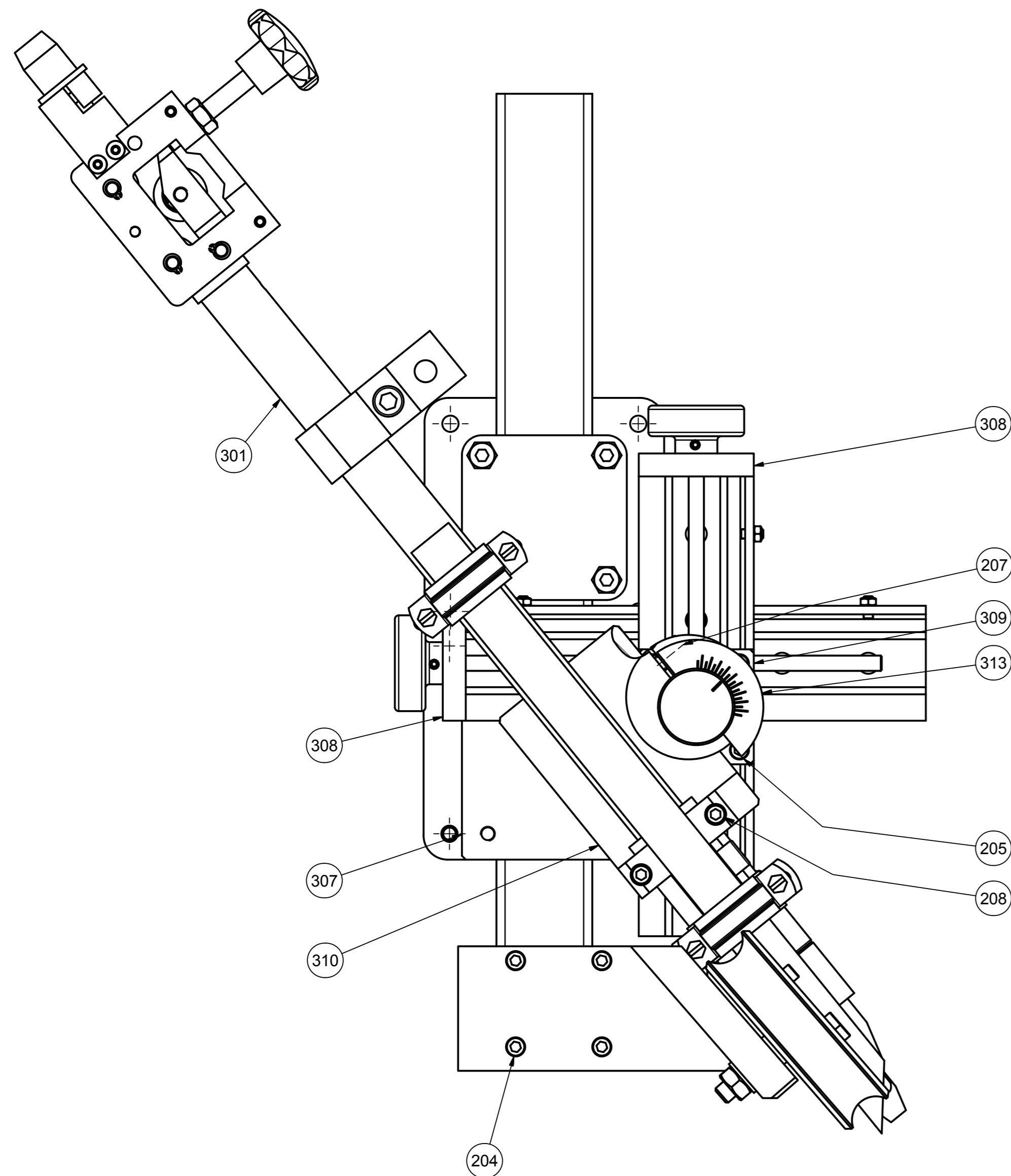
Download date / Datum preuzimanja: **2025-03-15**



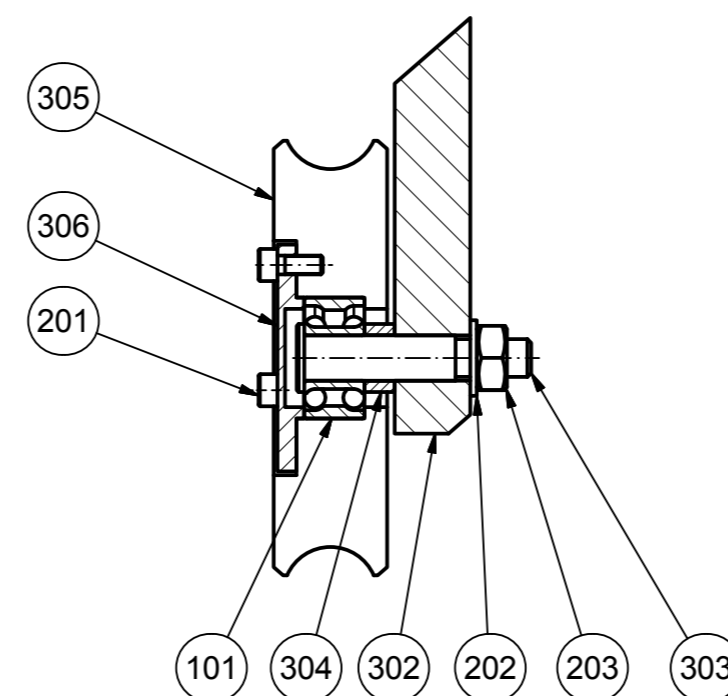
VELEUČILIŠTE U KARLOVCU
Karlovac University of Applied Sciences

Repository / Repozitorij:

[Repository of Karlovac University of Applied
Sciences - Institutional Repository](#)



A-A (1 : 2)



Ukupna masa: 22,38 kg

Poz.	Kom.	Naziv	DIN/Broj nacrti	Materijal/Proizvođač	Dimenzije/Opis	kg
Napomena:						
				Mjerilo 1:2	VELEUČILIŠTE U KARLOVCU	
				Naziv Glava za zavarivanje		
Broj		Izmjena	Datum	Ime	Broj crteža HM-1003-10-000	
		Konstruirao	15.5.2018.	H.Matusak	A2	
		Crtao	15.5.2018.	H.Matusak	List: 1	
		Odobrio			Listova: 5	

Poz.	Kom.	Naziv dijela	Tip	Dobavljač	Broj artikla
101	1	Dvoredni kuglični ležaj	DIN 628 SKF - SKF 3201 A	SKF	
102	2	Prirubna stezaljka	FKV-50	R+K	
103	3	Stezni prsten	S-RS 25-28		
104	1	Stezni prsten	S-RS 32-37		

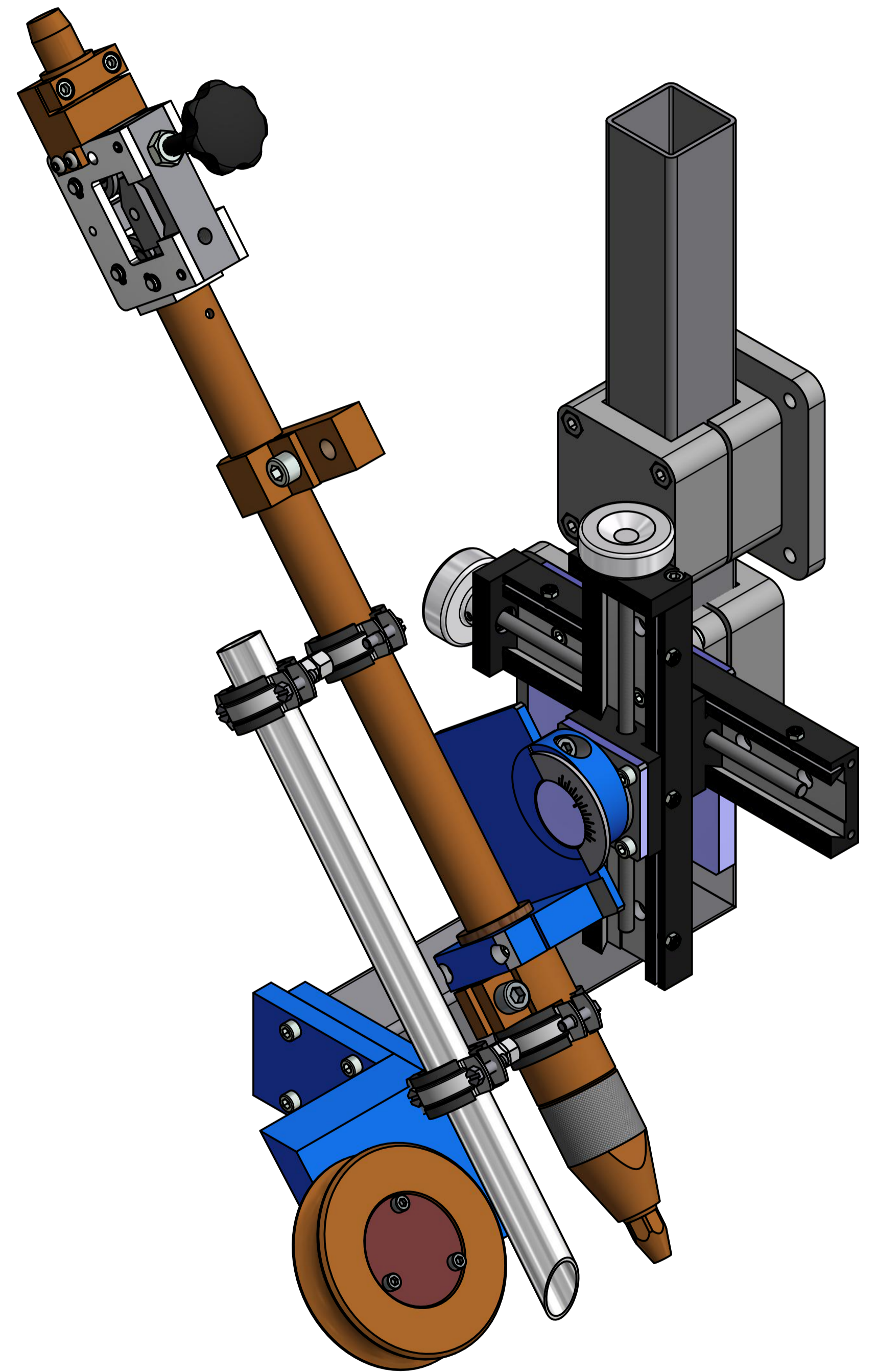
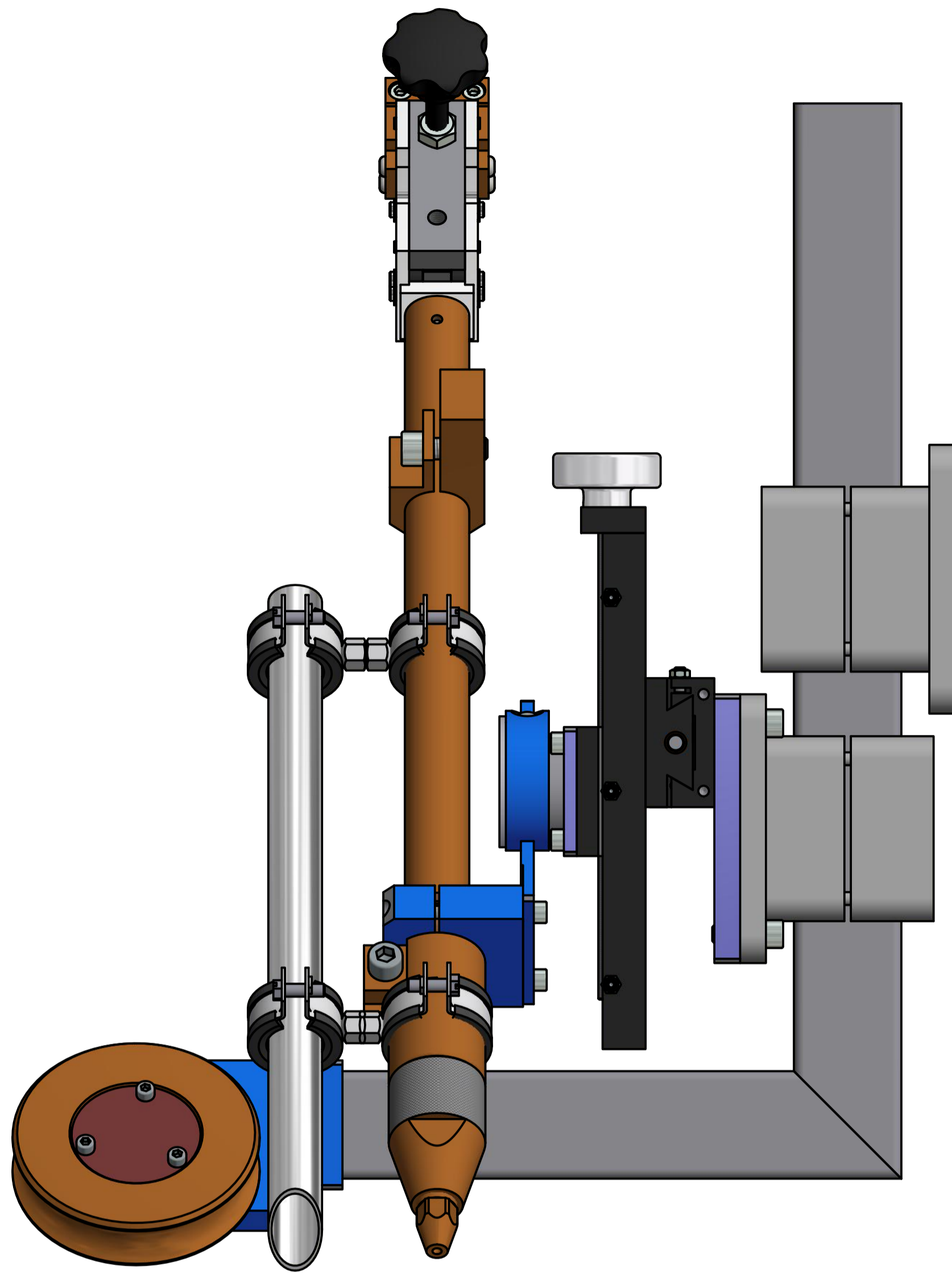
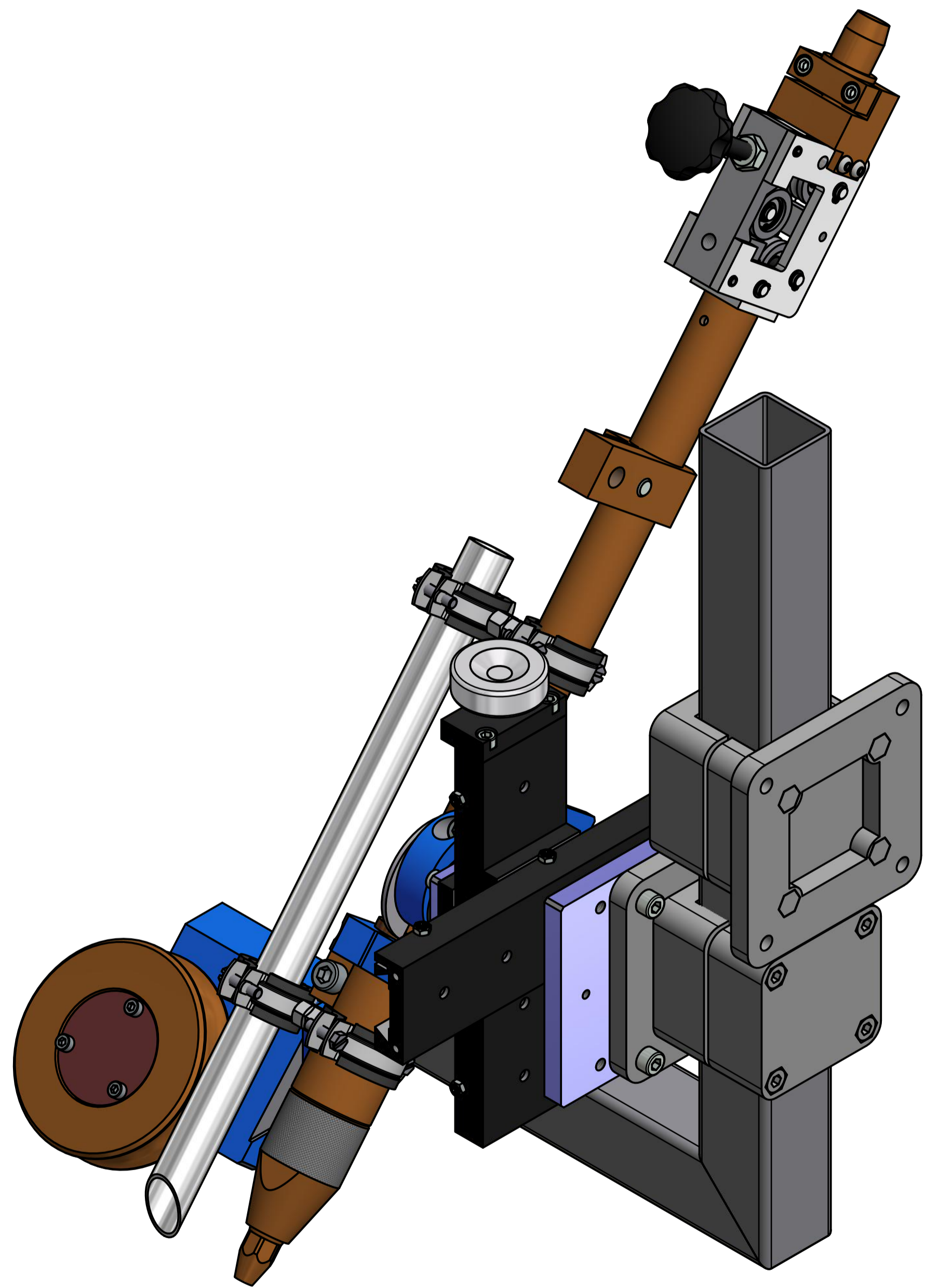
VELEUČILIŠTE U KARLOVCU	RN:		Datum	Ime						List	
	Kupac:		Nacrtao	15.5.2018.	H.Matusak					2	
				Odobrio							
	Broj nacрта:	HM-1003-10-000								Od list.:	
1	Kupljeni dijelovi	Naziv:	Glava za zavarivanje								5
			Br izmj.	Izmjena		Datum	Ime				

Poz.	Kom.	Naziv dijela	DIN/Dimenzija	Materijal	DIN	Br.-artikla
201	3	Imbus vijak	DIN 912 - M5 x 12	8.8	DIN 912	
202	1	Podloška	DIN 126 - 11		DIN 126	
203	1	Šesterokutna matica	DIN 934 - M10	8.8	DIN 934	
204	4	Imbus vijak	DIN 912 - M6 x 25	8.8	DIN 912	
205	9	Imbus vijak	DIN 912 - M6 x 12	8.8	DIN 912	
206	4	Imbus vijak	DIN 912 - M8 x 25	8.8	DIN 912	
207	1	Imbus vijak	DIN 912 - M8 x 20	8.8	DIN 912	
208	2	Imbus vijak	DIN 912 - M6 x 20	8.8	DIN 912	
209	2	Imbus vijak	DIN 912 - M6 x 30	8.8	DIN 912	

VELEUČILIŠTE U KARLOVCU		RN:		Datum	Ime					3
		Kupac:		Nacrtao:	15.5.2018.	H.Matusak				3
					Odobrio:					
	Broj nacрта:	HM-1003-10-000								Od list.:
2	Normirani dijelovi	Naziv:		Glava za zavarivanje						5
				Br. izmj.	Izmjena		Datum	Ime		

Poz.	Kom.	Naziv dijela	DIN/Br.nacrta	Materijal	Dimenzija	kg	Br.-artikla
301	1	Brener	HM-1048-10-000			4,78	
302	1	Držač	HM-1049-20-000	1.0038 S235JRG2	Zavareni dio	2,30	
303	1	Osovinica	HM-1050-30-000	1.0503 C45	Ø20x67	0,05	
304	1	Distanca	HM-1051-30-000	1.0038 S235JRG2	Ø20x13	0,01	
305	1	Vodeći kotač	HM-1052-30-000	(Messing)	Ø120x35	1,89	
306	1	Poklopac	HM-1053-30-000	1.0038 S235JRG2	Ø65x13	0,10	
307	1	Ploča	HM-1054-30-000	1.0038 S235JRG2	15x125x140	1,63	
308	2	Suport	HM-1055-10-000			2,37	
309	1	Adapter	HM-1056-30-000	1.0038 S235JRG2	Vkt 60x38	0,47	
310	1	Ploča	HM-1057-20-000	1.0038 S235JRG2	Zavareni dio	0,66	
311	1	Držač	HM-1058-30-000	1.0038 S235JRG2	Fl 70x20x70	0,44	
312	1	Puštica	HM-1059-30-000	Pertinax	Ø45x30	0,01	
313	1	Skala	HM-1060-30-000	Al	3xØ75	0,01	
315	1	Cijev	HM-1061-30-000	1.4305X10CrNiS 18-9	Ø25x400	0,33	
316	1	Držač	HM-1062-30-000	1.0038 S235JRG2	Zavareni dio	3,78	

VELEUČILIŠTE U KARLOVCU	RN:		Datum	Ime						List	
	Kupac:		Nacrtao	15.5.2018.	H.Matusak						4
				Odobrio							Od list.
Broj nacrt:	HM-1003-10-000									5	
3	Dijelovi	Naziv: Glava za zavarivanje			Br.izmj.	Izmjena	Datum	Ime			



Poz.	Kom.	Naziv	DIN/Broj nacrta	Materijal/Proizvođač	Dimenzije/Opis	kg
Napomena:						
					Merilo 1:2	VELEUČILIŠTE U KARLOVCU
					Naziv Glava za zavarivanje	
Broj	Izmena	Datum	Ime	Broj crteža		Lišt. 5
		Konstruirao 15.5.2018.	H.Matusak	HM-1003-10-000		A1
		Črtao 15.5.2018.	H.Matusak			5
		Odobrio				