

# Prilog 7

---

**Matusak, Hrvoje**

**Supplement / Prilog**

*Publication year / Godina izdavanja:* **2019**

*Permanent link / Trajna poveznica:* <https://urn.nsk.hr/urn:nbn:hr:128:723159>

*Rights / Prava:* [In copyright](#) / [Zaštićeno autorskim pravom.](#)

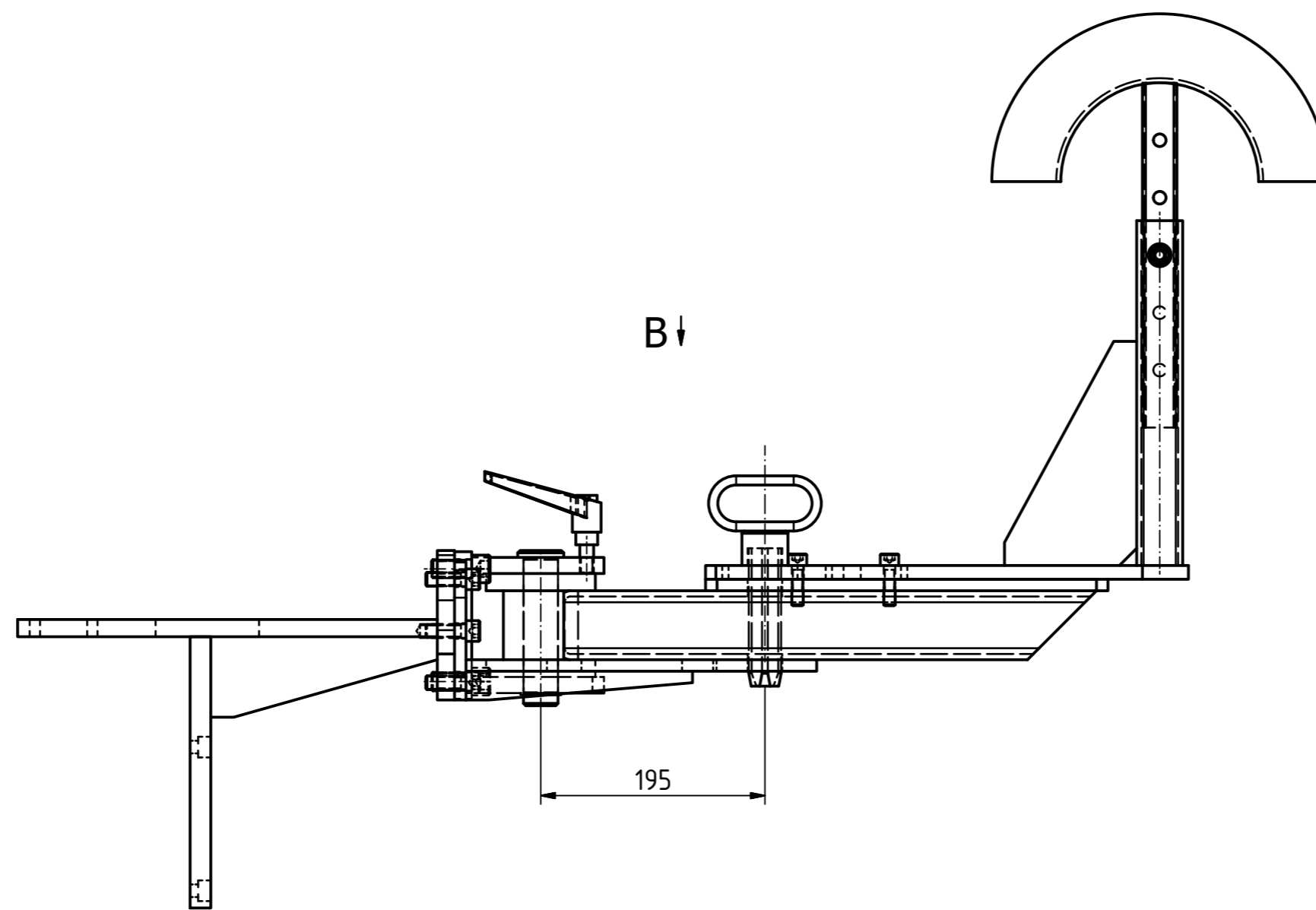
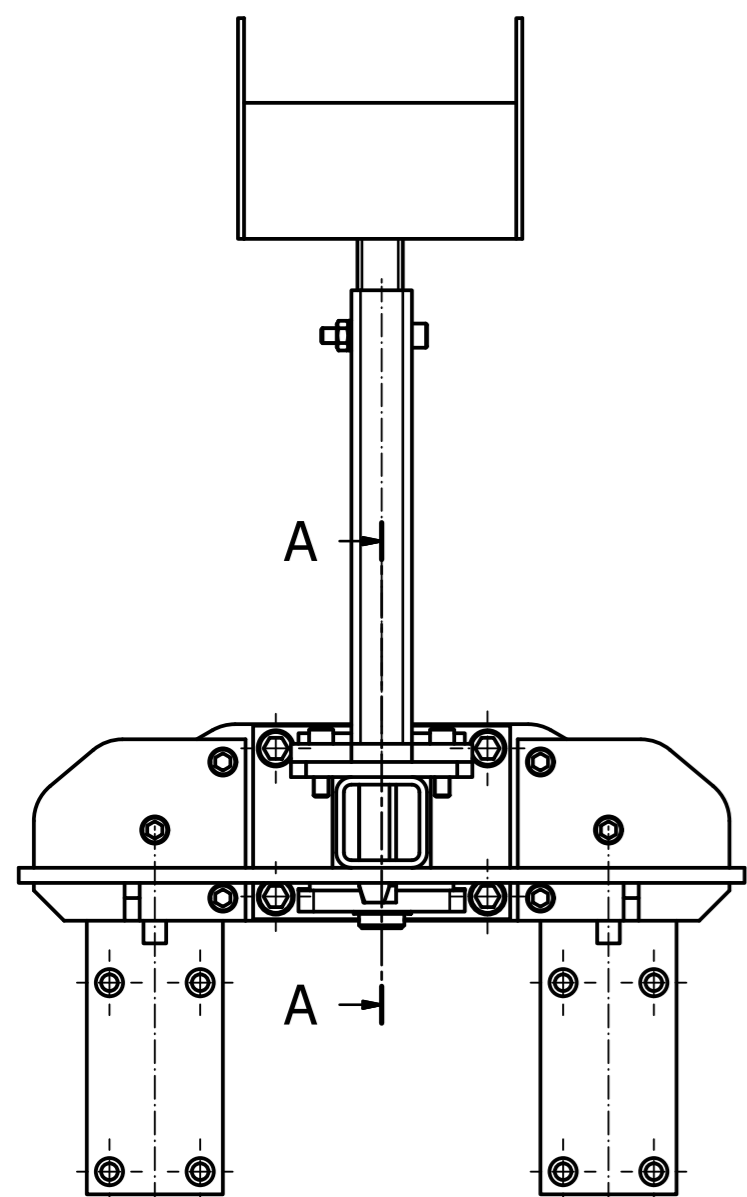
*Download date / Datum preuzimanja:* **2025-03-15**



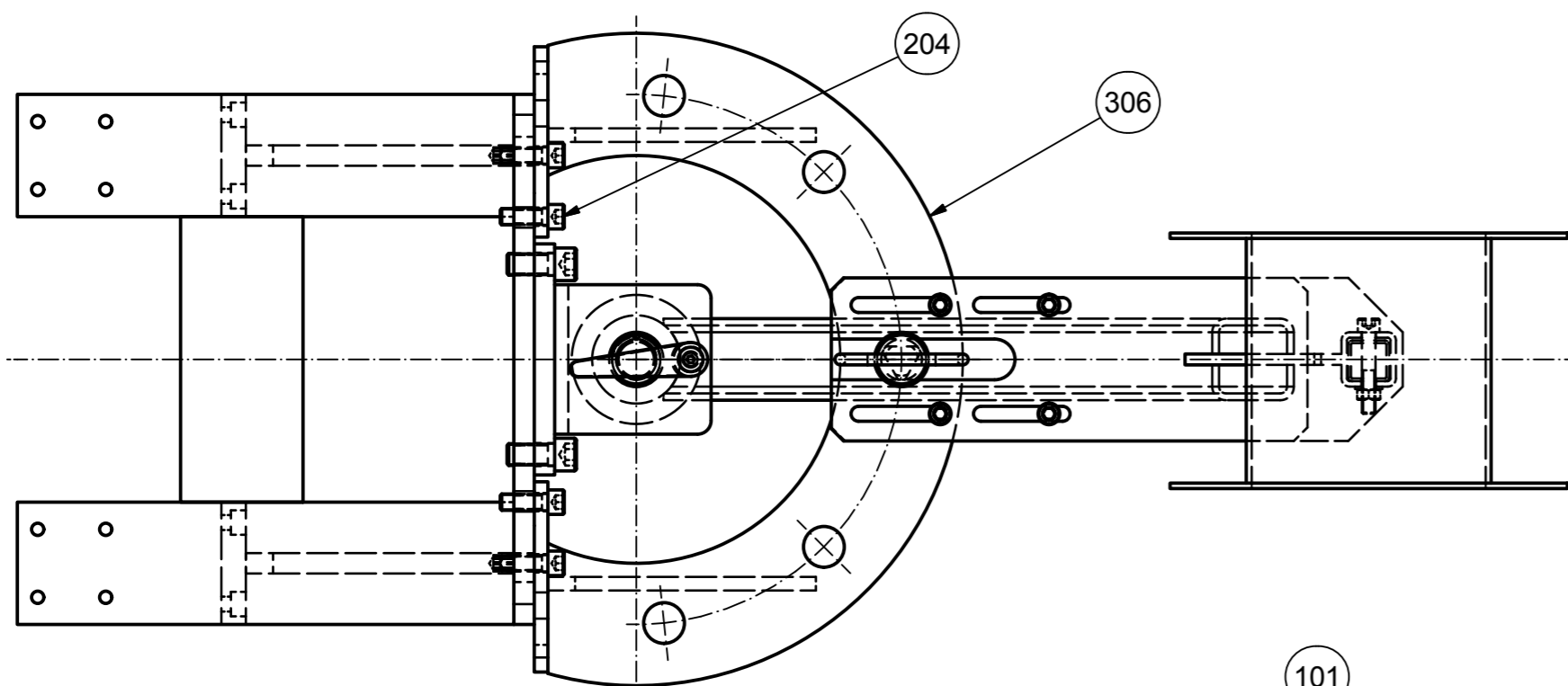
**VELEUČILIŠTE U KARLOVCU**  
Karlovac University of Applied Sciences

*Repository / Repozitorij:*

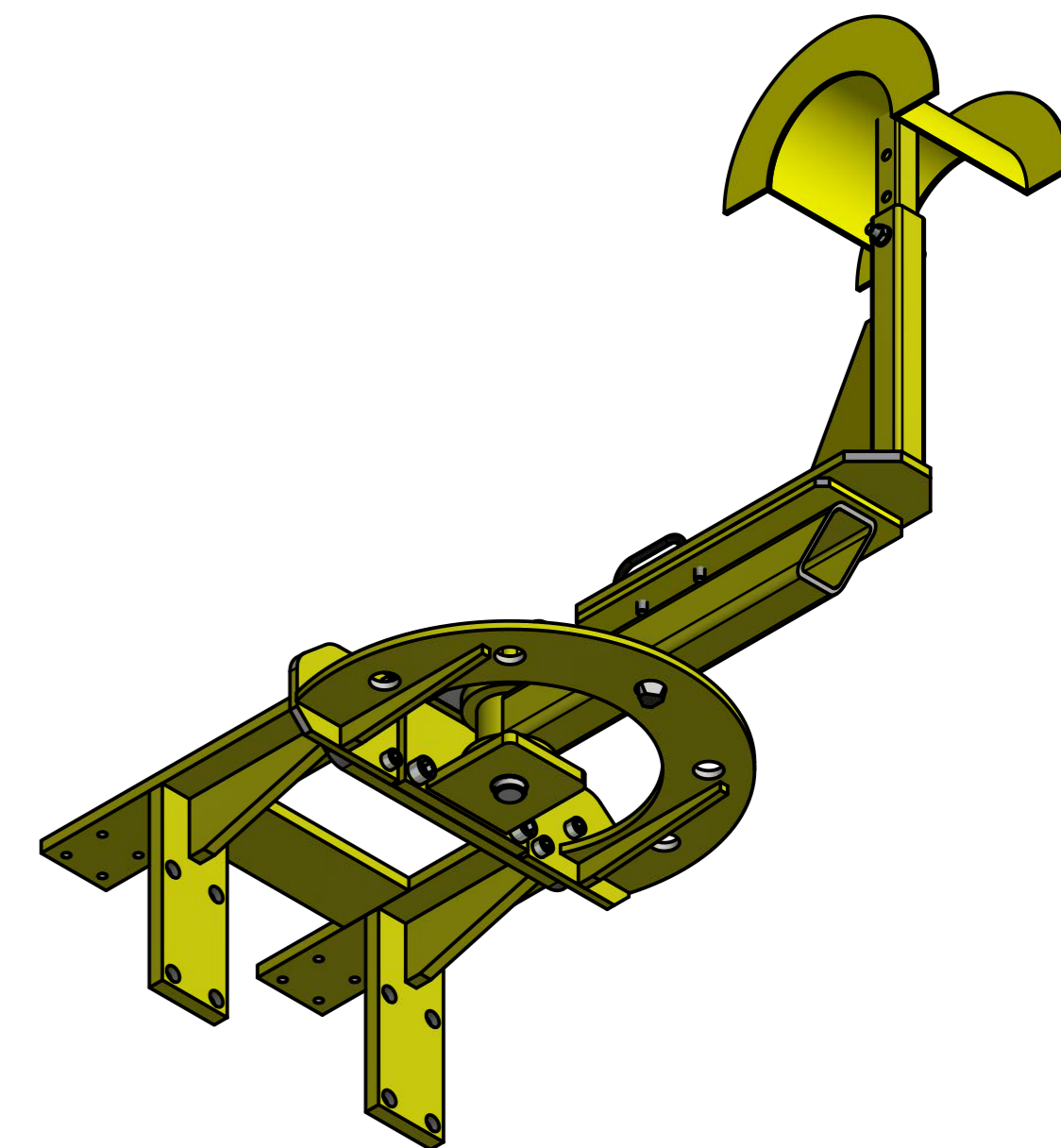
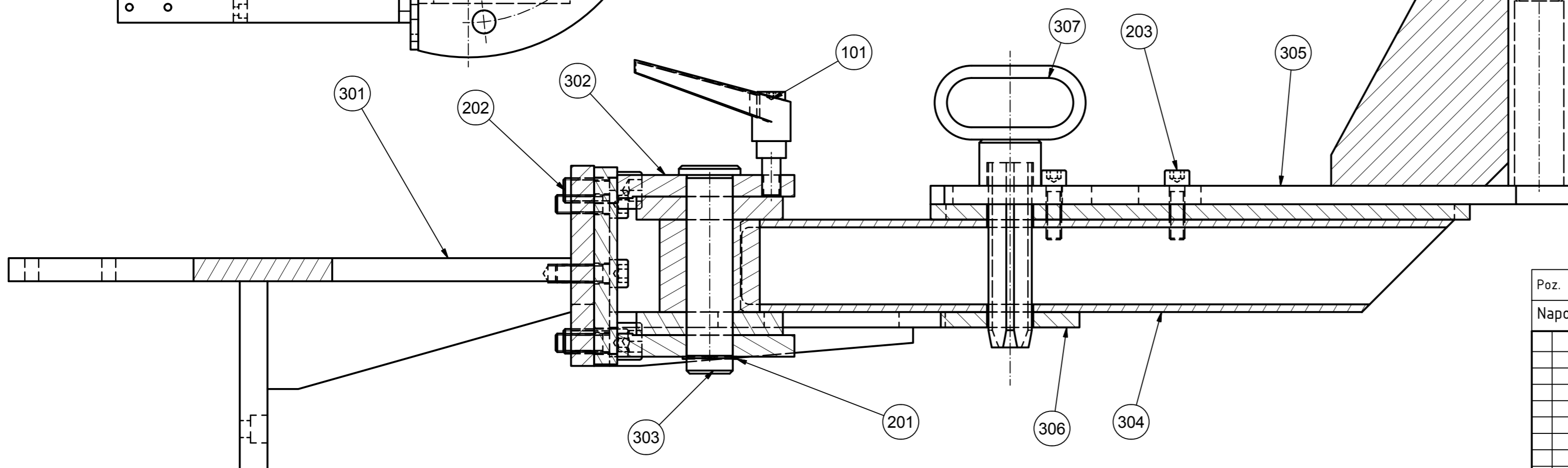
[Repository of Karlovac University of Applied  
Sciences - Institutional Repository](#)



B (1:5)



A-A (1:2,5)



Ukupna masa: 57,29 kg

| Poz.      | Kom.        | Naziv       | DIN/Broj nacrt | Materijal/Proizvođač          | Dimenzije/Opis                                  | kg |
|-----------|-------------|-------------|----------------|-------------------------------|---|----|
| Napomena: |             |             |                |                               |   |    |
|           |             |             |                |                               | Mjerilo<br>1:5<br>1:2,5                         |    |
|           |             |             |                |                               | <b>VELEUČILIŠTE<br/>U<br/>KARLOVCU</b>          |    |
|           |             |             |                |                               | Naziv<br>Zakretni nosač za kablove i<br>crijeva |    |
| Broj      | Izmjena     | Datum       | Ime            | Broj crteža<br>HM-1006-10-000 |   |    |
|           | Konstruirao | 30.10.2013. | H.Matusak      | A2                            | 1   |    |
|           | Crtao       | 30.10.2013. | H.Matusak      |                               | 4   |    |
|           | Odobrio     |             |                |                               |   |    |

| Poz. | Kom. | Naziv dijela         | Tip        | Dobavljač | Broj artikla |
|------|------|----------------------|------------|-----------|--------------|
| 101  | 1    | Polugica za stezanje | 24390.0544 | Halder    |              |

|  |                   |              |                                     |         |             |           |         |       |     |  |   |
|--|-------------------|--------------|-------------------------------------|---------|-------------|-----------|---------|-------|-----|--|---|
| <b>VELEUČILIŠTE<br/>U<br/>KARLOVCU</b> |                   | RN:          |                                     | Datum   | Ime         |           |         |       |     |  | List<br><br>2<br><br>Od list.:<br><br>4 |
|  |                   | Kupac:       |                                     | Nacrtao | 30.10.2013. | H.Matusak |         |       |     |  |   |
|  |                   | Broj nacрта: | HM-1006-10-000                      | Odobrio |             |           |         |       |     |  |   |
| 1                                      | Kupljeni dijelovi | Naziv:       | Zakretni nosač za kablove i crijeva |         |             | Br izmj.  | Izmjena | Datum | Ime |  |   |

| Poz. | Kom. | Naziv dijela      | DIN/Dimenzija      | Materijal | DIN     | Br.-artikla |
|------|------|-------------------|--------------------|-----------|---------|-------------|
| 201  | 1    | Sigurnosni prsten | DIN 471 - 30 x 1,5 |           | DIN 471 |             |
| 202  | 4    | Imbus vijak       | DIN 912 - M16 x 35 | 8.8       | DIN 912 |             |
| 203  | 4    | Imbus vijak       | DIN 912 - M10 x 35 | 8.8       | DIN 912 |             |
| 204  | 6    | Imbus vijak       | DIN 912 - M12 x 35 | 8.8       | DIN 912 |             |

|  |                    |              |                                     |             |           |           |         |       |     |  |      |
|--|--------------------|--------------|-------------------------------------|-------------|-----------|-----------|---------|-------|-----|--|------|
| <b>VELEUČILIŠTE<br/>U<br/>KARLOVCU</b> | RN:                |              | Datum                               | Ime         |           |           |         |       |     |  | List |
|  | Kupac:             |              | Nacrtao:                            | 30.10.2013. | H.Matusak |           |         |       |     |  | 3    |
|  |                    |              |                                     | Odobrio:    |           |           |         |       |     |  |      |
| 2                                      | Normirani dijelovi | Broj nacрта: | HM-1006-10-000                      |             |           |           |         |       |     |  | 4    |
|  |                    | Naziv:       | Zakretni nosač za kablove i crijeva |             |           | Br. izmj. | Izmjena | Datum | Ime |  |      |

| Poz. | Kom. | Naziv dijela | DIN/Br.nacrta  | Materijal       | Dimenzija    | kg    | Br.-artikla |
|------|------|--------------|----------------|-----------------|--------------|-------|-------------|
| 301  | 1    | Nosač        | HM-1026-20-000 | 1.0038 S235JRG2 | Zavareni dio | 22,96 |             |
| 302  | 1    | Kučište      | HM-1027-20-000 | 1.0038 S235JRG2 | Zavareni dio | 5,08  |             |
| 303  | 1    | Klin         | HM-1028-30-000 | 1.0503 C45      | Ø40x140      | 0,77  |             |
| 304  | 1    | Ruka         | HM-1029-20-000 | 1.0038 S235JRG2 | Zavareni dio | 9,37  |             |
| 305  | 1    | Držać kabela | HM-1030-20-000 | 1.0038 S235JRG2 | Zavareni dio | 9,59  |             |
| 306  | 1    | Nosač        | HM-1031-20-000 | 1.0038 S235JRG2 | Zavareni dio | 7,94  |             |
| 307  | 1    | Klin         | HM-1032-20-000 | 1.0038 S235JRG2 | Zavareni dio | 0,72  |             |

|  |              |                |                                     |             |           |          |         |       |     |      |          |
|--|--------------|----------------|-------------------------------------|-------------|-----------|----------|---------|-------|-----|------|----------|
| <b>VELEUČILIŠTE<br/>U<br/>KARLOVCU</b> | RN:          |                | Datum                               | Ime         |           |          |         |       |     | List |          |
|  | Kupac:       |                | Nacrtao                             | 30.10.2013. | H.Matusak |          |         |       |     |      | 4        |
|  |              |                |                                     | Odobrio     |           |          |         |       |     |      | Od list. |
|  | Broj nacrta: | HM-1006-10-000 |                                     |             |           |          |         |       |     |      |          |
| 3                                      | Dijelovi     | Naziv:         | Zakretni nosač za kablove i crijeva |             |           | Br.izmj. | Izmjena | Datum | Ime |      | 4        |