

KONSTRUKCIJA HIDRAULIČKOG VERTIKALNOG CJEPAČA OGRJEVNOG DRVA

Migalić, Matija

Master's thesis / Specijalistički diplomski stručni

2019

Degree Grantor / Ustanova koja je dodijelila akademski / stručni stupanj: **Karlovac
University of Applied Sciences / Veleučilište u Karlovcu**

Permanent link / Trajna poveznica: <https://um.nsk.hr/um:nbn:hr:128:531083>

Rights / Prava: [In copyright](#)/[Zaštićeno autorskim pravom.](#)

Download date / Datum preuzimanja: **2024-07-13**



VELEUČILIŠTE U KARLOVCU
Karlovac University of Applied Sciences

Repository / Repozitorij:

[Repository of Karlovac University of Applied
Sciences - Institutional Repository](#)



zir.nsk.hr



DIGITALNI AKADEMSKI ARHIVI I REPOZITORIJ

VELEUČILIŠTE U KARLOVCU
STROJARSKI ODJEL
Specijalistički diplomski stručni studij strojarstva

Matija Migalić

**Konstrukcija hidrauličkog
vertikalnog cjepača ogrjevnog
drva**

**Design of hydraulic vertical log
splitter**

Diplomski rad

Karlovac, 2019.

VELEUČILIŠTE U KARLOVCU
STROJARSKI ODJEL
Specijalistički diplomski stručni studij strojarstva

Matija Migalić

**Konstrukcija hidrauličkog
vertikalnog cjepača ogrjevnog
drva**

**Design of hydraulic vertical log
splitter**

Diplomski rad

Nikola Šimunić, mag.ing.mech.

Karlovac, 2019.

Izjavljujem da sam ovaj rad izradio samostalno koristeći stečena znanja tijekom studija i navedenu literaturu.

Zahvaljujem svome mentoru, Nikoli Šimuniću mag. ing. mech., na savjetima i ukazanoj pomoći tijekom izrade ovog rada.

Zahvaljujem i svojim roditeljima na njihovoj potpori tokom studiranja.

Matija Migalić

	VELEUČILIŠTE U KARLOVCU Trg J.J.Strossmayera 9 HR - 47000, Karlovac, Croatia Tel. +385 - (0)47 – 843-500 Fax. +385 - (0)47 – 843-503 e-mail: dekanat @ vuka.hr	Klasa: 602-11/18-01/____	
	ZADATAK ZAVRŠNOG / DIPLOMSKOG RADA	Ur.broj: 2133-61-04-18-01	
		Datum:	

Ime i prezime	Matija Migalić		
OIB / JMBG			
Adresa			
Tel. / Mob./e-mail			
Matični broj studenta	0123417016		
JMBAG	0248039852		
Studij (staviti znak X ispred odgovarajućeg studija)	preddiplomski	<input checked="" type="checkbox"/>	specijalistički diplomski
Naziv studija	Specijalistički diplomski stručni studij strojarstva		
Godina upisa	2017.		
Datum podnošenja molbe	13.06.2019		
Vlastoručni potpis studenta/studentice			

Naslov teme na hrvatskom: Konstrukcija hidrauličkog vertikalnog cijepača ogrjevnog drva	
Naslov teme na engleskom: Design of hydraulic vertical log splitter	
Opis zadatka:	
<p>Eksploatacija drvene mase za ogrjev zahtijeva raznolikost alata i strojeva sa različitim funkcionalnostima. U završnom radu potrebno je opisati strojeve za pripremu ogrjevnog drva sa posebnim osvrtom na hidrauličke vertikalne cijepače koji kao osnovni alat koriste jednu oštricu. Na temelju analize tržišta izraditi idejno rješenje te konstruirati vertikalni hidraulički stroj za cijepanje ogrjevnog drva.</p> <p>Koristiti odgovarajuću dostupnu literaturu, priručnike i podatke.</p>	
Mentor:	Predsjednik Ispitnog povjerenstva:

SADRŽAJ

SADRŽAJ	I
POPIS SLIKA	II
POPIS TABLICA	III
POPIS TEHNIČKE DOKUMENTACIJE	IV
POPIS OZNAKA	V
SAŽETAK	VIII
SUMMARY	IX
1. UVOD	1
2. STROJEVI ZA CIJEPANJE OGRJEVNOG DRVA	2
2.1. Hidraulički cjepači ogrjevnog drva	4
2.2. Najčešći tipovi konstrukcije hidrauličkog vertikalnog cjepača	7
3. ANALIZA TRŽIŠTA	12
3.1. Cjepač drva Lancman St17 C	12
3.2. Cjepač drva Krpan CV 14K pro	13
4. KONCEPT HIDRAULIČKOG VERTIKALNOG CJEPAČA	13
5. KONSTRUKCIJSKA RAZRADA I PRORAČUN	15
5.1. Proračun hidraulike	15
5.1.1. Hidraulički cilindar	15
5.1.2. Pumpa i multiplikator	17
5.1.3. Razvodnik	20
5.1.4. Filter ulja	21
5.1.5. Hidrauličke savitljive cijevi	25
5.1.6. Ostale hidrauličke komponente	26
5.1.7. Hidraulička shema spajanja	29
5.2. Proračun čvrstoće (proračun kritičnih područja)	30
5.2.1. Zavar nosača cilindra i ploče koja vodi sjekiru (stupa cjepača)	30
5.2.2. Stup cjepača	34
5.2.3. Zavar podne ploče i stupa cjepača	37
5.2.4. Nosač cjepača	41
6. PRIKAZ SKLOPLJENOG (GOTOVOG) KONCEPTA HIDRAULIČKOG VERTIKALNOG CJEPAČA	45
7. ZAKLJUČAK	46
PRILOZI	47
LITERATURA	48
REFERENCE	49
Tehnička dokumentacija	51

POPIS SLIKA

Slika 1. Prikaz ogrjevnog drva [1].....	1
Slika 2. Cjepač drva na svrdlo [2].....	2
Slika 3. Konusno navojno svrdlo [3].....	2
Slika 4. Hidraulični cjepač ogrjevnog drva [4].	3
Slika 5. Vertikalni cjepač [5].	4
Slika 6. Horizontalni cjepač [6]	4
Slika 7. Vertikalni i horizontalni [7].....	5
Slika 8. Cjepač na ručni pogon [8].....	5
Slika 9. Prikaz "Janka" testa [27].....	6
Slika 10. Prikaz najčešće izvedbe pomične sjekire [9].....	8
Slika 11. Prikaz nepomične sjekire [10].....	8
Slika 12. Prihvatač s svornjakom [11].	9
Slika 13. Prihvatač s prirubnicom [12].	10
Slika 14. Čelični profil s usporednim pojasnicama [13].	10
Slika 15. Kvadratna cijev sa zavarenom vodećom pločom [14].....	11
Slika 16. Pumpa spojena direktno na traktor [14].....	11
Slika 17. Lancman St17C [15].....	12
Slika 18. Krpan CV14K pro [16].	13
Slika 19. Sjekira Krpan CV18K [16].	14
Slika 20. ROSI Teh cilindar 100/60-1050 prikaz [17].	16
Slika 21. Prikaz pumpe SALAMI 3PE21DW38P2 [18].	17
Slika 22. Prikaz ženskog multiplikatora grupa 3 [19].	18
Slika 23. Razvodnik Model P81 [20].	20
Slika 24. Odabrani IKRON filter fluida [21].	22
Slika 25. Karakteristike odabranog fluida [21].	23
Slika 26. Pad tlaka na kućištu filtera [21].	24
Slika 27. Pad tlaka na elementu filtera [21].....	24
Slika 28. Dijagram za odabir hidrauličkih savitljivih cijevi [22].....	25
Slika 29. Karakteristike RYCO hidrauličke savitljive cijevi [23].....	26
Slika 30. Odabrani čep za mjerenje razine ulja [24].	26
Slika 31. Odabrani poklopac otvora za nadolijevanje ulja [24].	27
Slika 32. Prirubnica za pumpu [25].	27
Slika 33. Adapter Ryco S46 [26].	28
Slika 34. Priključak RYCO T2020 [27].	28
Slika 35. Priključak RYCO T2260 [27].	28
Slika 36. Hidraulička shema spajanja.....	29
Slika 37. Koncept konstrukcije cjepača.....	30
Slika 38. Skica opterećenja i presjeka zavara.	30
Slika 39. Aproksimacija presjeka stupa cjepača.	34
Slika 40. Aproksimacija presjeka zavara stupa i podne ploče cjepača.....	37
Slika 41. Kritični presjek noseće ploče.....	41
Slika 42. Presjek zavara u nosećoj ploči.....	42
Slika 43. Prikaz stanja naprezanja.....	43
Slika 44. Prikaz sklopljenog (gotovog) cjepača.....	45

POPIS TABLICA

Tablica 1. Tvrdća nekih vrsta drva po Janka testu [3].....	7
Tablica 2. Preporučene mase cijepanja (ekvivalent sile cijepanja) [3].....	7

POPIS TEHNIČKE DOKUMENTACIJE

2019-S-1	Cjepač
2019-S-2	Konstrukcija cjepača
2019-S-3	Sklop rezervoara
2019-S-4	Sklop sjekire
2019-R-1	Uporna ploča
2019-R-2	Rebro
2019-R-3	Vodeća ploča
2019-R-4	Stup-rezervoar
2019-R-5	Podna ploča
2019-R-6	Ploča sjekire
2019-R-7	Klin sjekire
2019-R-8	Prihvat klipnjače
2019-R-9	Pločica vodilice
2019-R-10	Srednja pločica vodilice
2019-R-11	Distanca-lim
2019-R-12	Klin nosača
2019-R-13	Pločica nosača
2019-R-14	Pločica poteznice
2019-R-15	Poklopac spremnika
2019-R-16	Nosač razvodnika
2019-R-17	Donji poklopac
2019-R-18	Cijev ulaza
2019-R-19	Pločica sjekire desna
2019-R-20	Pločica sjekire lijeva

POPIS OZNAKA

Oznaka	Jedinica	Opis
p	[bar]	Radni tlak cjepača
m	[kg]	Tražena masa cijepanja
F	[N]	Tražena sila cijepanja
F_{max}	[N]	Maksimalna sila cijepanja cjepača
$F_{max,p}$	[N]	Maksimalna sila povrata cilindra
D_{min}	[mm]	Minimalna promjer cilindra
D	[mm]	Promjer cilindra
d	[mm]	Promjer klipnjače
n	[o/min]	Brzina vrtnje kardanskog vratila
$v_{sjekira,RH}$	[cm/s]	Brzina sjekire prilikom cijepanja
n_p	[o/min]	Brzina vrtnje pumpe
$P_{max,multiplikator}$	[kW]	Maksimalna snaga na multiplikatoru
Q_P	[l/min]	Stvarni protok pumpe
q	[cm ³ /okr]	Protok pumpe po okretaju
η_v	[-]	Volumetrička iskoristivost pumpe
η_m	[-]	Mehanička iskoristivost pumpe
P_P	[kW]	Snaga pumpe
$\eta_{m,m}$	[-]	Iskoristivost zupčastog para
$P_{multiplikator}$	[kW]	Ulazna snaga multiplikatora
$v_{cijepanja}$	[cm/s]	Brzina sjekire tokom cijepanja
$t_{cijepanja}$	[s]	Vrijeme izvlačenja cilindra
$v_{povrata}$	[cm/s]	Brzina povrata cijepanja
$t_{povrata}$	[s]	Vrijeme skupljanja cilindra
Δp_{filter}	[bar]	Pad tlaka na filteru
$\Delta p_{kućište}$	[bar]	Pad tlaka na kućištu filtera
$\Delta p_{element}$	[bar]	Pad tlaka na elementu filtera
A_{1-6}	[mm ²]	Dijelovi površine zavaru uporne ploče i vodeće ploče
I_{1-6}	[mm ⁴]	Vlastiti momenti inercije djelova presjeka zavaru uporne ploče i vodeće ploče
y_{T1-6}	[mm]	Visine težišta pojedinih dijelova presjeka zavaru uporne ploče i vodeće ploče
y_T	[mm]	Visina težišta ukupnog presjeka zavaru uporne ploče i vodeće ploče
I_{1-6T}	[mm ⁴]	Momenti inercije dijelova presjeka zavaru uporne ploče i vodeće ploče oko glavne osi težišta
$I_{uk,zavar1}$	[mm ⁴]	Ukupni moment inercije presjeka zavaru uporne ploče i vodeće ploče

$\sigma_{sav,vlak1}$	[N/mm ²]	Maksimalno vlačno naprezanje u presjeku zavara uporne ploče i vodeće ploče tokom savijanja
$\sigma_{sav,tlak1}$	[N/mm ²]	Maksimalno tlačno naprezanje u presjeku zavara uporne ploče i vodeće ploče tokom savijanja
τ_{zavar1}	[N/mm ²]	Smično naprezanje u presjeku zavara uporne ploče i vodeće ploče
$\sigma_{ekv,zavar1}$	[N/mm ²]	Ekvivalentno naprezanje u presjeku zavara uporne ploče i vodeće ploče tokom savijanja
a	[mm]	debljina zavara
$A_{stup\ 1-2}$	[mm ²]	Površine dijelova presjeka stupa
$I_{stup\ 1-2}$	[mm ⁴]	Vlastiti momenti inercije za pojedine dijelove presjeka stupa
$y_{Tstup\ 1-2}$	[mm]	Visina težišta pojedinih dijelova presjeka stupa
y_{Tstup}	[mm]	Visina težišta presjeka stupa
$I_{1-2Tstup}$	[mm ⁴]	Momenti inercije pojedinih dijelova presjeka stupa oko glavne osi težišta
$I_{UK,stup}$	[mm ⁴]	Ukupni moment inercije presjeka stupa
$I_{1-2Tstup}$	[mm ⁴]	Momenti inercije pojedinih dijelova presjeka stupa oko glavne osi težišta
$\sigma_{sav,vlak,stup}$	[N/mm ²]	Maksimalno vlačno naprezanje u presjeku stupa uslijed savijanja
$\sigma_{sav,tlak,stup}$	[N/mm ²]	Maksimalno tlačno naprezanje u presjeku stupa uslijed savijanja
$\sigma_{vlak,stup}$	[N/mm ²]	Vlačno naprezanje u presjeku stupa
$\sigma_{tlak,stup,max}$	[N/mm ²]	Maksimalno tlačno naprezanje u presjeku stupa
$\sigma_{vlak,stup,max}$	[N/mm ²]	Maksimalno vlačno naprezanje u presjeku stupa
A_{pod1-4}	[mm ²]	Dijelovi površine zavara podne ploče i stupa cjepača
$y_{Tpod1-4}$	[mm]	Visine težišta pojedinih dijelova presjeka zavara podne ploče i stupa cjepača
y_{Tpod}	[mm]	Visina težišta ukupnog presjeka zavara podne ploče i stupa cjepača
I_{pod1-4}	[mm ⁴]	Vlastiti momenti inercije pojedinih dijelova presjeka zavara podne ploče i stupa cjepača
$I_{1-4Tpod}$	[mm ⁴]	Momenti inercije pojedinih dijelova presjeka zavara oko glavne osi težišta
$I_{UK,pod}$	[mm ⁴]	Ukupni moment inercije presjeka zavara podne ploče i stupa cjepača
$\sigma_{sav,vlak,pod,z}$	[N/mm ²]	Vlačno naprezanje u zavaru podne ploče i stupa nastalo zbog savijanja
$\sigma_{sav,tlak,pod,z}$	[N/mm ²]	Tlačno naprezanje u zavaru podne ploče i stupa nastalo zbog savijanja
$\tau_{zavar,pod}$	[N/mm ²]	Smično naprezanje u presjeku zavara podne ploče i stupa cjepača
$\sigma_{vlak,pod}$	[N/mm ²]	Vlačno naprezanje u presjeku zavara podne ploče i stupa cjepača

$\sigma_{tlak,pod,max}$	[N/mm ²]	Maksimalno tlačno naprezanje u zavaru podne ploče i stupa cjepača
$\sigma_{vlak,pod,max}$	[N/mm ²]	Maksimalno vlačno naprezanje u zavaru podne ploče i stupa cjepača
$\sigma_{ekv,zav,pod,vlak}$	[N/mm ²]	Ekvivalentno vlačno naprezanje u zavaru podne ploče i stupa cjepača
$\sigma_{ekv,zav,pod,tlak}$	[N/mm ²]	Ekvivalentno tlačno naprezanje u zavaru podne ploče i stupa cjepača
$m_{cjepača,max}$	[kg]	Maksimalna masa cjepača
$\sigma_{vlak,ploca,nosac}$	[N/mm ²]	Vlačno naprezanje u kritičnom presjeku ploče nosača
$\sigma_{vlak,ploca,nosac,z}$	N/mm ²	Vlačno naprezanje u zavaru ploče nosača
$\tau_{zavar,ploca}$	[N/mm ²]	Smično naprezanje u zavaru ploče nosača
$\sigma_{ekv,zav,pod,tlak}$	N/mm ²	Ekvivalentno naprezanje u zavaru ploče nosača
τ_{klin}	N/mm ²	Smično naprezanje u klinu nosača
$\sigma_{sav,vlak,tlak,poluga}$	[N/mm ²]	Savijanje u poluzi nosača cjepača
τ_{poluga}	N/mm ²	Smično naprezanje u poluzi nosača cjepača
$\sigma_{ekv,poluga}$	[N/mm ²]	Ekvivalentno naprezanje u poluzi nosača cjepača
$\sigma_{sav,vlak,tlak,poluga,z}$	[N/mm ²]	Savijanje u zavaru poluge nosača i stupa cjepača
$\tau_{poluga,z}$	[N/mm ²]	Smično naprezanje u zavaru poluge nosača i stupa cjepača
$\sigma_{ekv,poluga,z}$	[N/mm ²]	Ekvivalentno naprezanje u zavaru poluge nosača i stupa cjepača

SAŽETAK

Tema ovog rada je konstrukcijska razrada hidrauličkog vertikalnog cjepača za cijepanje ogrjevnog drva koji bi se svojim dizajnom i jednostavnošću vrlo jednostavno mogao izraditi i kod kuće s osnovnim alatima.

U samom radu je provedena kratka analiza postojećih cjepača na tržištu te je stvoren određen koncept za koji je proveden izbor hidrauličkih komponenti i proračun kritičnih dijelova te su na temelju toga konstruirane i odabrane potrebne komponente. Za konačno rješenje izrađena je tehnička dokumentacija.

Ključne riječi: hidraulika, cjepač, ogrjevno drvo

SUMMARY

The topic of this paper is the constructional design of a hydraulic vertical log splitter for making firewood, which would be easy to create even at home with basic tools.

A short analysis of the existing splitters in the market was carried out in the paper and a certain concept was developed for which the choice of hydraulic components and the calculation of the critical parts was made and on this basis the required components were designed and selected. Technical documentation was produced for the final solution.

Keywords:hydraulic, log splitter, firewood

1. UVOD

U današnje vrijeme, kada su cijene nafte i plina u konstantnom porastu, sve više kućanstva se vraća najstarijem i zasada najjeftinijem načinu grijanja odnosno upotrebi kvalitetnog ogrjevnog drva za stvaranje toplinske energije.

Sam proces nabave, transporta i pripreme ogrjevnog drva je dosta težak i dugotrajan proces, pa su ga ljudi kroz vrijeme željeli što više unaprijediti i ubrzati odnosno što je više moguće automatizirati. Na svu sreću stalnim razvojem novih tehnologija dolazi i do razvoja raznih strojeva koji čovjeku olakšavaju taj posao pa se tako u upotrebi s vremenom pojavljuje i sve veći broj raznih strojeva za cijepanje drva, koji omogućavaju brzo i jednostavno cijepanje.

Cilj ovog rada je analizirati tržište i na temelju toga konstruirati jednostavni cjepač ogrjevnog drva koji bi se vrlo lako mogao izraditi kod kuće s osnovnim alatima (aparati za zavarivanje, brusilica, bušilica...), a bio bi od velike koristi kod pripreme vlastitog ogrjevnog drva.



Slika 1. Prikaz ogrjevnog drva [1]

2. STROJEVI ZA CIJEPANJE OGRJEVNOG DRVA

Strojevi za cijepanje ogrjevnog drva su uređaji koji se koriste za cijepanje debela odnosno dobivanje cjepanica koje su prethodno skraćene (odrezane) na određenu dužinu (obično 1 metar) i to najčešće motornom pilom. [1]

Neke glavne podjele cjepača bile bi prema izvedbi konstrukcije, različitih vrsta pogona, različitih snaga i različitih načina cijepanja drva.

Prema samom načinu cijepanja drva postoje mnogi tipovi cjepača međutim dva najvažnija i najčešća tipa na našem tržištu su:

a) Cjepači ogrjevnog drva na svrdlo

Cijepanje se vrši zavrtanjem konusnog navojnog svrdla u samo drvo. Jednostavne su konstrukcije te su puno lakši i jeftiniji u odnosu na hidrauličke cjepače. Mogu biti pogonjeni elektromotorom, motorom s unutrašnjim izgaranjem ili pogonjeni traktorom. Nedostatak im je što nisu previše sigurni za rad te nisu pogodni za cijepanje većih i tvrdih drva pa se obično koriste samo u "malim" kućanstvima kao amaterski strojevi.



Slika 2. Cjepač drva na svrdlo [2]



Slika 3. Konusno navojno svrdlo [3]

b) Hidraulički cjepači ogrjevnog drva

Cijepanje ogrjevnog drva vrši se pomoću hidrauličkog cilindra koji uz pomoć drugih hidrauličkih komponenti ostvaruje potrebnu silu cijepanja. Ovisno o tipu konstrukcije, cilindar može pokretati sjekiru dok samo drvo miruje ili sama sjekira može mirovati, a cilindar pokreće stol na koje se odlaže drvo. Također, isto kao cjepači sa svrdlom, i ovi mogu biti pogonjeni elektromotorom, motorom s unutrašnjim izgaranjem ili najčešće pogonjeni traktorom. Dosta su skuplji, kompliciraniji i masivniji od cjepača sa svrdlom, ali su dosta sigurniji za rad i pogodniji za cijepanje većih i tvrdih drva pa su danas najzastupljenija vrsta cjepača kako u profesionalne svrhe tako i u "malim" kućanstvima.



Slika 4. Hidraulični cjepač ogrjevnog drva [4]

2.1. Hidraulički cjepači ogrjevnog drva

Kako se ovaj diplomski rad odnosi na konstrukciju vertikalnog hidrauličkog cjepača ogrjevnog drva tako je u daljnjem radu detaljnija analiza usmjerena prema toj vrsti stroja.

Prema već navedenom ovaj tip stroja za cijepanje drva koristi hidraulički cilindar koji s pomoću drugih hidrauličkih komponenti (pumpa, razvod, crijeva...) ostvaruje potrebnu silu cijepanja. Ovisno o izvedbi konstrukcije razlikujemo tri glavna tipa hidrauličkog cjepača:

- 1) vertikalni hidraulički cjepač - smjer gibanja hidrauličkog cilindra (sjekire) je okomit na podnu plohu (pod), drvo se postavlja u vertikalnom položaju.



Slika 5. Vertikalni cjepač [5]

- 2) horizontalni hidraulički cjepač - smjer gibanja hidrauličkog cilindra (sjekire) je paralelan s podnom plohom (podom), drvo se postavlja u horizontalnom položaju.



Slika 6. Horizontalni cjepač [6]

- 3) istovremeno vertikalni i horizontalni cijepač - cijepač je moguće postaviti i u vertikalni i u horizontalni položaj cijepanja, samim time drvo se može cijepati i u jednom i u drugom položaju.



Slika 7. Vertikalni i horizontalni [7]

Prema vrsti pogona, hidrauličke cijepače možemo podijeliti na :

- 1) Cjepače s ručnim pogonom - imaju ručnu hidrauličnu pumpu pomoću koje se vrši cijepanje drva, koriste se kod cijepanja malih (kratkih) i mekih drva te nisu pretjerano zastupljeni jer su vrlo spori i neefikasni za cijepanje u usporedbi električnim ili benzinskim (dizelskim) inačicama.

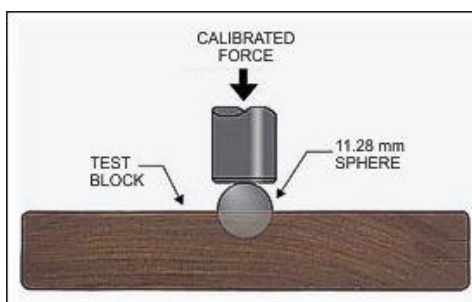


Slika 8. Cjepač na ručni pogon [8]

- 2) Cjepači koje pogone motor s unutrašnjim izgaranjem (benzin ili dizel) - najjači, najbrži i najefikasniji hidraulički cjepači, međutim dosta su skupi u odnosu na ostale te je potrebno prozračivanje zbog nastanka dimnih plinova tokom rada.
- 3) Cjepači koje pogoni elektromotor - vrlo snažni cjepači koji za rad koriste struju pa se mogu koristiti u zatvorenim prostorima pošto ne stvaraju dimne plinove, a nedostatak im je to što moraju uvijek biti u blizini izvora energije.
- 4) Cjepači koje pogoni vanjski stroj (traktor) - vrlo snažni i efikasni cjepači s kojima možemo raditi gdje god želimo (nismo ovisni o izvoru energije), nedostatak im je što ne mogu raditi u zatvorenim prostorima zbog dimnih plinova, nešto veća potrošnja goriva tokom rada te je potrebno ugraditi multiplikator pošto sam traktor nema dostatnu brzinu vrtnje za pokretanje pumpe.

U današnje vrijeme najčešće se koriste izvedbe cjepača koje pogoni vanjski stroj (traktor), pogotovo u "malim" kućanstvima gdje se najviše isplati direktno sa cjepačem u šumi cijepati drva i sa šumskom prikolicom voziti cjepanice kući.

Sljedeća važna stvar u konstruiranju hidrauličkog cjepača bi bila sama snaga cijepanja koja direktno ovisi o samoj tvrdoći drva te veličini predviđene cjepanice. Tvrdoća drva je određena pomoću standardnog Janka testa kojim se mjeri sila potrebna da se čelična kuglica promjera 11.28 mm utisne u drvo do polovice promjera. [2]



Slika 9. Prikaz "Janka" testa [28]

U sljedećim tablicama navedena je tvrdoća nekih vrsta drva kao i preporučena sila cijepanja istih ovisno o veličini cjepanice:

Tablica 1. Tvrdoća nekih vrsta drva po Janka testu [3]

Meko drvo		Tvrdo drvo	
Joha	2.6 kN	Jasen	5.9 kN
Jasika	1.9 kN	Bukva	5.8 kN
Američka lipa	1.8 kN	Breza	6.5 kN
Bazga	3.2 kN	Cedar	4.0 kN
Divlji kesten	1.6 kN	Orah	4.5 kN
Smreka	2.3 kN	Brijest	6.9 kN
Kanadska topola	1.9 kN	Američki orah	8.1 kN
Jela	3.2 kN	Rogač	7.6 kN
Bor	3.8 kN	Hrast	7.2 kN
Jablan	2.4 kN	Javor	6.5 kN

Tablica 2. Preporučene mase cijepanja (ekvivalent sile cijepanja) [3]

Promjer cijepanice	Tvrdoća drva			
	1.3 - 2.7 kN	2.7 - 4 kN	4 - 6.7 kN	6.7 - 9.8 kN
150 mm	4 tona +	6 tona +	7 tona +	10 tona +
300 mm	12 tona +	15 tona +	20 tona +	22 tona +
450 mm	20 tona +	20 tona +	26 tona +	26 tona +
600 mm	27 tona +	27 tona +	30 tona +	30 tona+

Prema gore navedenim tablicama vidimo da se odabir potrebne sile cijepanja mora vršiti prema određenoj veličini i tipu drveta. U praksi je postalo uobičajeno potrebnu silu cijepanja označavati u "tonama" pa se isto primjenjuje i u daljnjem radu.

2.2. Najčešći tipovi konstrukcije hidrauličkog vertikalnog cijepača

Hidraulički vertikalni cijepač ogrjevnog drva je na ovim prostorima najzastupljeniji tip cijepača. Postoje različiti tipovi i načini prema kojima je sam cijepač izrađen i prema kojima funkcionira pa je u ovom poglavlju dan kratak prikaz najčešćih izvedbi.

1) Izvedba sjekire

Postoje dvije glavne izvedbe sjekire kod vertikalnih hidrauličkih cjepača:

- a) pomična sjekira - sjekira se giba po vodilicama i vrši cijepanje drva koje miruje, najčešće se koristi kod cijepanja duljih drva ("metrica").



Slika 10. Prikaz najčešće izvedbe pomične sjekire [9]

- b) nepomična sjekira - sjekira je učvršćena za stup i miruje dok se prema njoj po vodilicama giba stol sa drvom, najčešće se koristi se kod cijepanja kraćih drva.



Slika 11. Prikaz nepomične sjekire [10]

2) Prihvat cilindra

Dva su osnovna načina prihвата cilindra:

- a) sa svornjakom na vrhu - prednost ovakvog tipa konstrukcije je sama jednostavnost izrade nosača te brza i jednostavna montaža, ali glavni nedostatak je što time imamo puno višu i težu konstrukciju koja zahtijeva više dodatnog materijala i otežava sami transport zbog svojih gabarita.



Slika 12. Prihvat s svornjakom [11]

- b) prihvat s prirubnicom na dnu cilindra - zahtijeva puno manje dodatnog materijala za izradu te je lakši sami transport cjepača pošto je moguće spuštanje cilindra u "transportni" položaj , glavni nedostatak je teža izrada i montaža cilindra te izloženost samog cilindra mogućim mehaničkim oštećenjima tokom rada ili transporta.



Slika 13. Prihvat s prirubnicom [12]

3) Konstrukcija stupa cjepača

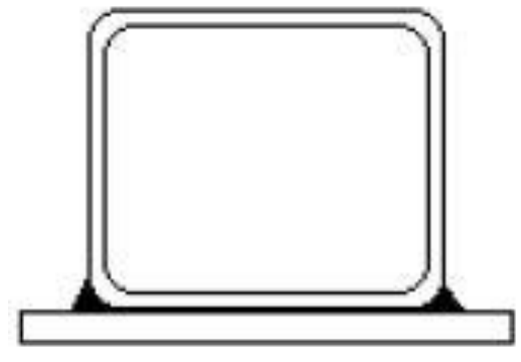
Najčešće je stup vertikalnog cjepača izrađen na dva načina:

- a) Čelični profili s usporednim pojasnicama - prednost upotrebe ovakvih profila je što odmah uz stup dobijemo i vodilice odnosno vodeću ploču za vođenje sjekire, međutim imamo potrebu za eksternim spremnikom ulja te zbog relativno veće cijene samog cjepača se rijetko koristi.



Slika 14. Čelični profil s usporednim pojasnicama [13]

- b) Kvadratna cijev - najčešće se koristi pri izradi stupa cjepača pošto se sama cijev može iskoristiti kao spremnik ulja te daje dosta dobru krutost samoj konstrukciji cjepača, glavni nedostatak bi bio taj da je potrebno osigurati dodatnu ploču za vođenje sjekire.



Slika 15. Kvadratna cijev sa zavarenom vodećom pločom [14]

4) Položaj hidrauličke pumpe

Hidraulička pumpa se kod vertikalnih cjepača pogonjenih traktorom montira ili fiksno na samu konstrukciju cjepača ili direktno na kardansko vratilo traktora. Današnji "hobi" cjepači najčešće imaju direktno priključenu pumpu na traktor pošto se na taj način izbjegava izrada potrebnih nosača pumpe i potreba za eksternim kardanskim vratilom čime se snižava sam trošak izrade. Sami položaj pumpe bitna je stavka kod odabira multiplikatora!



Slika 16. Pumpa spojena direktno na traktor [14]

3. ANALIZA TRŽIŠTA

Analiza tržišta se provela pomoću dostupnih podataka s interneta te su se zbog velikog broja dostupnih uređaja uzeti u obzir samo oni "najpopularniji" među kupcima na ovom području. U daljnjem radu detaljnije se analiziraju samo dva najpopularnija vertikalna hidraulička cjepača kao primjer.

3.1. Cjepač drva Lancman St17 C

Robustan cjepač namijenjen za amatersku i profesionalnu upotrebu sa masivnom sjekicom posebne izvedbe (hardox) za bolju iskoristivost cijepanja, mogućnost isključivanja sjekice odozgo ili odozdo te mogućnost spuštanja cilindra zbog jednostavnijeg spremanja i transporta cjepača. Mnoštvo dodatne opreme te uz kardanski pogon postoje izvedbe i s elektromotorom ili benzinskim motorom.

Sila cijepanja oko 162kN, pomak sjekice 110 cm, radna brzina cijepanja oko 10 cm/s, te potrebna snaga traktora oko 25 kW. [4]



Slika 17. Lancman St17C [15]

3.2. Cjepač drva Krpan CV 14 K pro

Robustan cjepač namijenjen za amatersku i profesionalnu upotrebu s posebno dizajniranom sjekirom od hardox materijala otpornog na trošenje. Pogon cjepača je kardanski, ali postoje izvedbe sa električnim ili benzinskim motorom. Maksimalna sila cijepanja iznosi oko 128kN, hod sjekire 970 mm, maksimalna duljina cjepanice 1100 mm te potrebna snaga traktora oko 21 kW. [5]



Slika 18. Krpan CV14K pro [16]

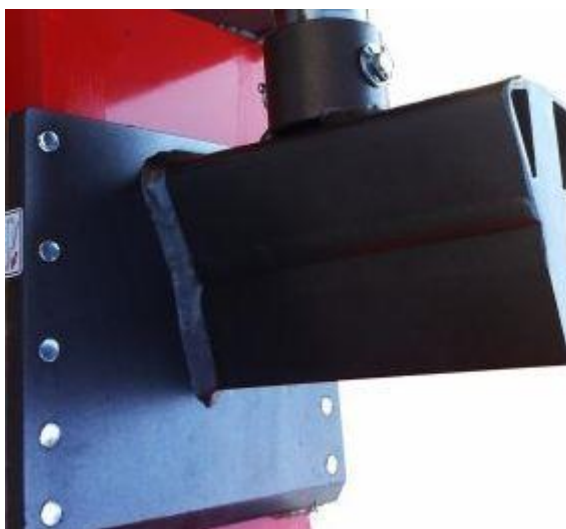
4. KONCEPT HIDRAULIČKOG VERTIKALNOG CJEPAČA

Analizirajući dostupne uređaje na tržištu mogu se odrediti neki okvirni radni parametri hidrauličkog cjepača koji bi služio u "kućnoj" upotrebi za cijepanje sezonskog ogrjevnog drva:

- potrebna masa (ekvivalent sile) cijepanja: **oko 16 tona**
- brzina radnog hoda sjekira: **5 - 15 cm/s**
- maksimalna visina cjepanice: **1100 mm**

Sami cjepač se mora dizajnirati tako da ga može pogoniti traktor marke "URSUS C-360" maksimalne snage 36 kW i to direktnim spajanjem pumpe na kardansko vratilo traktora radi što manjih troškova samog cjepača.

Sjekiru cjepača radi što lakše izrade dizajnirati prema modelu KR PAN CV 18 K koja se sastoji od 45 mm debele ploče HARDOX čelika otpornog na trošenje s kutom oštrice 40° i savinutog lima debljine 7 mm koji služi za brže širenje rascjepa.



Slika 19. Sjekira Krpan CV18K [16]

Stup cjepača, radi manjih troškova izrade i jednostavnosti, izraditi iz kvadratne cijevi koja će ujedno služiti i kao spremnik ulja te na nju zavariti ploču za vođenje sjekire (Slika 15.).

Hidraulički cilindar radi što manje količine dodatnog materijala, a samim time i manjih troškova izrade, prihvatiti na dnu pomoću prirubnice koja tokom rada upire u čeličnu ploču zavarenu za ploču koja vodi sjekiru (Slika 13.).

Ukratko, potrebno je dizajnirati cjepač koji će se vrlo jednostavno dati izraditi i sklopiti kod kuće uz neke osnovne alate bez nekih posebnih dodatnih obrada i sve to uz što manje troškove.

5. KONSTRUKCIJSKA RAZRADA I PRORAČUN

5.1. Proračun hidraulike

5.1.1. Hidraulički cilindar

Sami proračun hidraulike cjepača kreće određivanjem cilindra. Potrebna maksimalna masa (ekvivalent sile) za cijepanje sezonskog drva je prema analizi uzeta 16 tona, pa će se ta vrijednost uzeti kao sila cijepanja u proračunu. Pošto većina cjepača koristi radni tlak 200-250 bar-a u proračunu će se koristiti vrijednost tlaka od 200 bar-a.

$p = 200 \text{ [bar]}$ - odabrani radni tlak (pad tlaka u sustavu vrlo mali pa se zanemaruje)

$m = 16\,000 \text{ [kg]}$ - odabrana masa (ekvivalent sile) cijepanja

$F = m * g = 16\,000 * g = 156\,906,4 \text{ [N]}$ - odabrana sila cijepanja u [N]

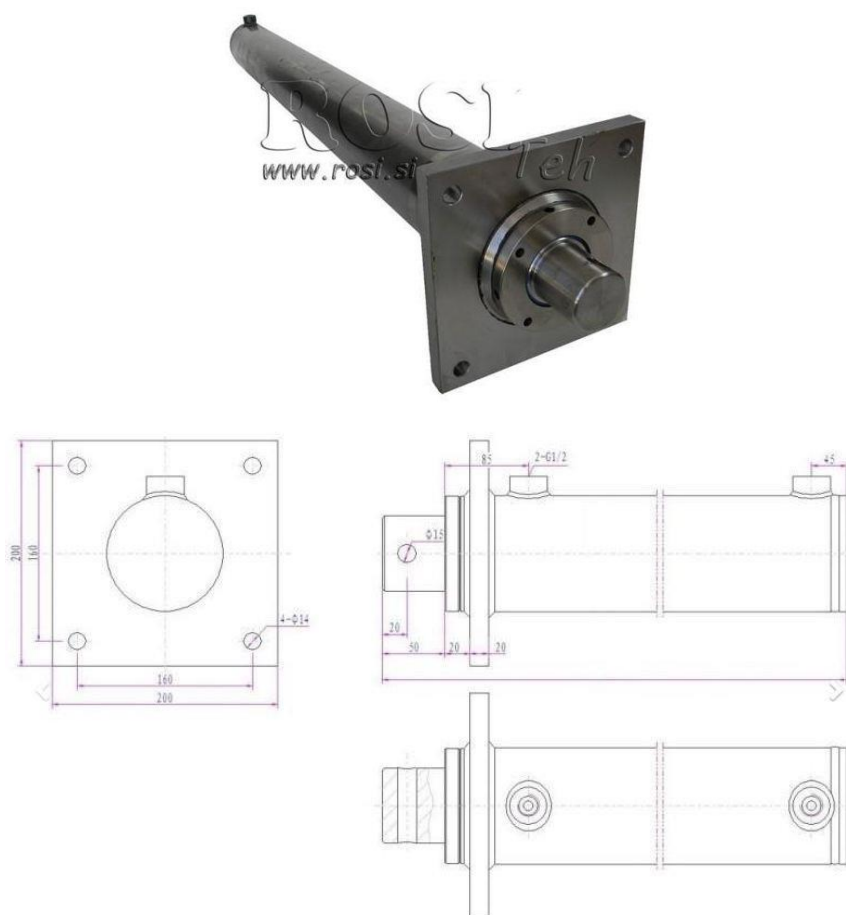
Minimalni potrebni promjer cilindra:

$$D_{min} = \sqrt{\frac{4 * 10 * F}{\pi * p}} = \sqrt{\frac{4 * 10 * 156\,906,4}{\pi * 200}} \quad (1)$$

$D_{min} = 99,95 \text{ [mm]}$ - minimalni promjer cilindra

Potrebno je odabrati hidraulički cilindar promjera većeg od minimalnog dobivenog pa se prema tome odabire cilindar s montažnom pločom **ROSI Teh $\phi 100/60-1050 \text{ mm}$** dizajniran upravo za cjepače drva [6]:

- promjer cilindra = 100 [mm]
- promjer klipnjače = 60 [mm]
- maksimalni tlak = 250 [bar]
- maksimalna brzina = 0,5 [m/s]
- hod cilindra = 1050 [mm]



Slika 20. ROSI Teh cilindar 100/60 - 1050 prikaz [17]

Dobivena sila cijepanja:

$$F_{max} = \frac{p}{10} * \frac{D^2 * \pi}{4} = \frac{200}{10} * \frac{100^2 * \pi}{4} \quad (2)$$

$$F_{max} = 157\,079,64 \text{ [N]}$$

Maksimalna sila povrata cilindra:

$$F_{max,p} = \frac{p}{10} * \frac{(D^2 - d^2) * \pi}{4} = \frac{200}{10} * \frac{(100^2 - 60^2) * \pi}{4} \quad (3)$$

$$F_{max,p} = 100\,530,97 \text{ [N]}$$

5.1.2. Pumpa i multiplikator

Nakon što je odabran hidraulički cilindar potrebno je odabrati pumpu. Odabir pumpe se vrši prema tri glavna parametra:

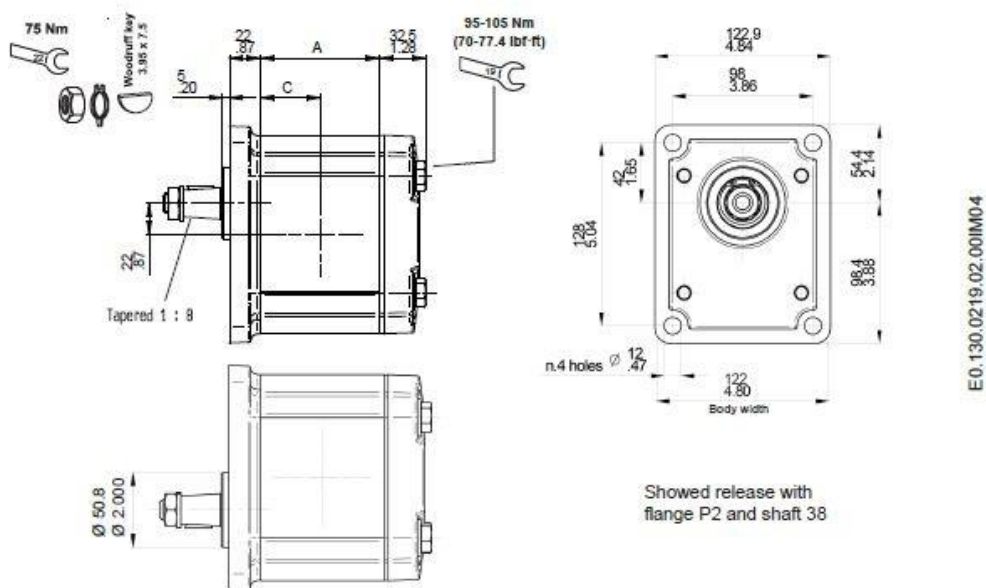
$p = 200 \text{ [bar]}$ - odabrani radni tlak

$n = 540 \text{ [o/min]}$ - brzina vrtnje kardanskog vratila traktora

$v_{sjekira,RH} = 5 - 15 \text{ [cm/s]}$ - potrebna brzina sjekire prilikom cjepanja

Za početak proračuna probno se usvaja zupčasta pumpa **SALAMI 3PE21DW38P2**:

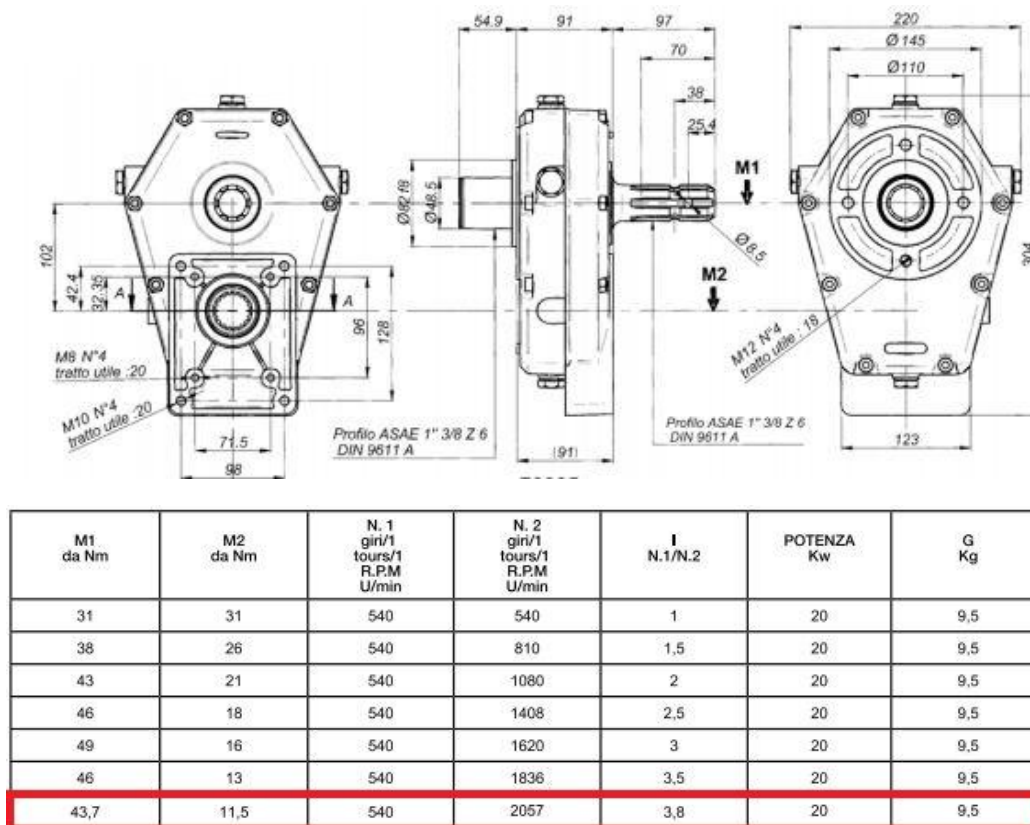
Type		21	27	33	38	46	55	65	75
Displacement	cm ³ /rev	20.6	27	33.5	38.7	46.9	54.1	63.1	73.4
	cu.in./rev	1.26	1.65	2.04	2.36	2.86	3.3	3.85	4.48
Dimension A	mm	74	79	84	88	104	110	117	124
	in	2.91	3.11	3.31	3.46	4.09	4.33	4.61	4.88
Dimension C	mm	37	39.5	42	44	52	55	58.5	62
	in	1.46	1.56	1.65	1.73	2.05	2.17	2.30	2.44
Continuous pressure	P ₁ bar	250	250	250	250	250	220	200	180
	psi	3625	3625	3625	3625	3625	3190	2900	2610
Intermittent pressure	P ₂ bar	280	280	280	280	270	240	220	200
	psi	4060	4060	4060	4060	3915	3480	3140	2900
Peak pressure	P ₃ bar	300	300	300	300	280	250	240	220
	psi	4350	4350	4350	4350	4060	3625	3480	3140
Max speed	rpm	3000	3000	3000	2750	2750	2500	2500	2500
Min speed	rpm	600	600	600	500	500	400	400	400
Weight	kg	8.80	9.10	9.46	9.60	10.40	10.80	11.00	11.50
	lbs	19.40	20.06	20.86	21.16	22.93	23.81	24.25	25.35



Slika 21. Prikaz pumpe SALAMI 3PE21DW38P2 [18]

Prema dostupnim podacima iz kataloga pumpe vidi se da dostupna brzina vrtnje od 540 o/min neće biti dovoljna za rad pa je uz pumpu potrebno usvojiti i multiplikator.

Za probno usvojenu zupčastu pumpu grupe 3 usvaja se također probno i multiplikator **1 : 3,8 ženski, grupa 3:**



Slika 22. Prikaz ženskog multiplikator grupa 3 [19]

Odabran je ženski multiplikator pošto je u konceptu navedeno da se pumpa mora direktno spajati na kardansko vratilo traktora. Kod odabira multiplikatora potrebno je voditi brigu da se odnosi na grupu 3 pumpe, da ima kompatibilnu priрубnicu sa pumpom (EU standard) te da je spoj multiplikatora i pumpe jednak (konus 1:8 sa perom)!

Prema odabranom multiplikatoru nova brzina vrtnje pumpe iznosi :

$$n_p = 2057 [o/min] - \text{prema specifikacijama multiplikatora (Slika 22.)}$$

$$P_{max, \text{multiplikator}} = 20 [kW] - \text{maksimalna snaga na multiplikatoru (Slika 22.)}$$

Pošto odabrana pumpa zadovoljava zadane radne parametre (tlak i brzinu vrtnje) potrebno je proračunati protok u sistemu, samim time i brzinu sjekire te provjeriti da li snaga pumpe zadovoljava multiplikator:

$$Q_p = \frac{q * n_p * \eta_v}{1000} = \frac{20,6 * 2057 * 0,95}{1000} \quad (4)$$

$$Q_p = 40,26 [l/min] - \text{stvarni protok pumpe} \quad [7]$$

$$P_p = \frac{q * n_p * p * 10^{-3}}{600 * \eta_m} = \frac{20,6 * 2057 * 200 * 10^{-3}}{600 * 0,92} \quad (5)$$

$$P_p = 15,36 [kW] - \text{snaga odabrane pumpe} \quad [7]$$

$$P_{\text{multiplikator}} = \frac{P_p}{\eta_{m,m}} = \frac{15,36}{0,94} ; \eta_{m,m} \text{ prema [8], str. 10} \quad (6)$$

$$P_{\text{multiplikator}} = 16,34 [kW] < P_{\text{max,multiplikator}} = 20 [kW]$$

MULTIPLIKATOR ZADOVOLJAVA!

Radne brzine sjekire:

$$Q_p = v_{\text{cijepanja}} * \frac{D^2 * \pi}{4} \quad (7)$$

$$v_{\text{cijepanja}} = \frac{4 * Q_p}{0,06 * (D^2) * \pi} = \frac{4 * 40,26}{0,06 * (100^2) * \pi}$$

$$v_{\text{cijepanja}} = 0,0854 [m/s] = 8,54 [cm/s] - \text{brzina sjekire prilikom cijepanja}$$

$$t_{\text{cijepanja}} = \frac{\text{hod cilindra}}{v_{\text{cijepanja}}} = \frac{105}{8,54} \quad (8)$$

$$t_{\text{cijepanja}} = 12,29 [s] - \text{vrijeme izvlačenja cilindra}$$

$$Q_p = v_{\text{povrata}} * \frac{(D^2 - d^2) * \pi}{4} \quad (9)$$

$$v_{\text{povrata}} = \frac{4 * Q_p}{0,06 * (D^2 - d^2) * \pi} = \frac{4 * 40,26}{0,06 * (100^2 - 60^2) * \pi}$$

$v_{povrata} = 0,1335 \text{ [m/s]} = 13,35 \text{ [cm/s]}$ - brzina povrata sjekire

$$t_{povrata} = \frac{\text{hod cilindra}}{v_{povrata}} = \frac{105}{13,35} \quad (10)$$

$t_{cijepanja} = 7,865 \text{ [s]}$ - vrijeme skupljanja cilindra

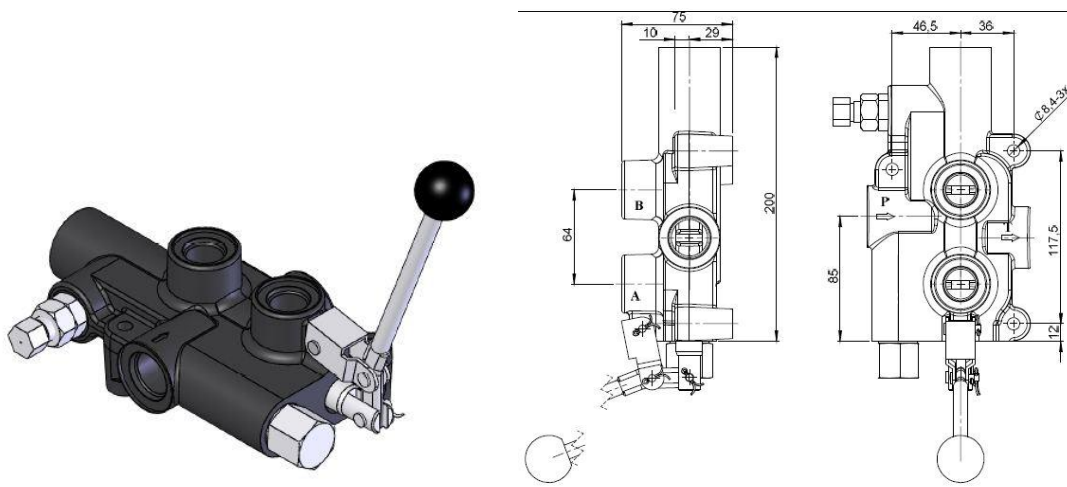
$$5 \text{ [cm/s]} < v_{cijepanja} = 8,54 \text{ [cm/s]} < 15 \text{ [cm/s]}$$

ZADOVOLJAVA!

Prema izračunatim podacima može se zaključiti da odabrana pumpa SALAMI 3PE21DW38P2 (katalog [7]) i odabrani multiplikator 1:3,8 (katalog [9]) zadovoljavaju sve radne uvjete te se mogu pokretati zadanim traktorom snage 36 kW pa se prema tome mogu usvojiti!

5.1.3. Razvodnik

Razvodnik je ventil koji zatvara i otvara određene prolaze i na taj način usmjerava fluid u željenom smjeru. Dva glavna kriterija po kojemu se bira razvodnik su maksimalni protok i tlak za koji je dizajniran. Za zadani radni tlak $p = 200 \text{ [bar]}$ i protok $Q_p = 40,26 \text{ [l/min]}$ bira se poluautomatski razvodnik **MODEL P81** dizajniran specijalno za cjepače:



Slika 23. Razvodnik Model P81 [20]

Karakteristike odabranog razvodnika (prema katalogu [10]):

- maksimalni protok kroz razvodnik 80 [l/min] - ZADOVOLJAVA
- maksimalni radni tlak do 250 [bar] - ZADOVOLJAVA
- radna temperatura ulja od -20°C do 80°C
- kinematička viskoznost ulja od 12 mm²/s do 400 mm²/s
- postoji neutralni položaj odnosno sjekira se može zaustaviti u bilo kojem trenutku (u neutralnom položaju su oba prolaza prema cilindru zatvorena i ulje se usmjerava natrag prema spremniku)
- sadrži ventil za ograničavanje tlaka u sustavu pomoću kojega možemo namještati željeni radni tlak, kada se maksimalni tlak dostigne ulje se usmjerava natrag prema spremniku
- poluautomatski rad - razvodnik pomoću ugrađenog ventila sam prebacuje u neutralni položaj odnosno isključuje se kada se sjekira vrati u početni položaj, tlak pri kojemu će se razvodnik tokom povrata sjekire isključivati se može namještati između 70 i 140 [bar].

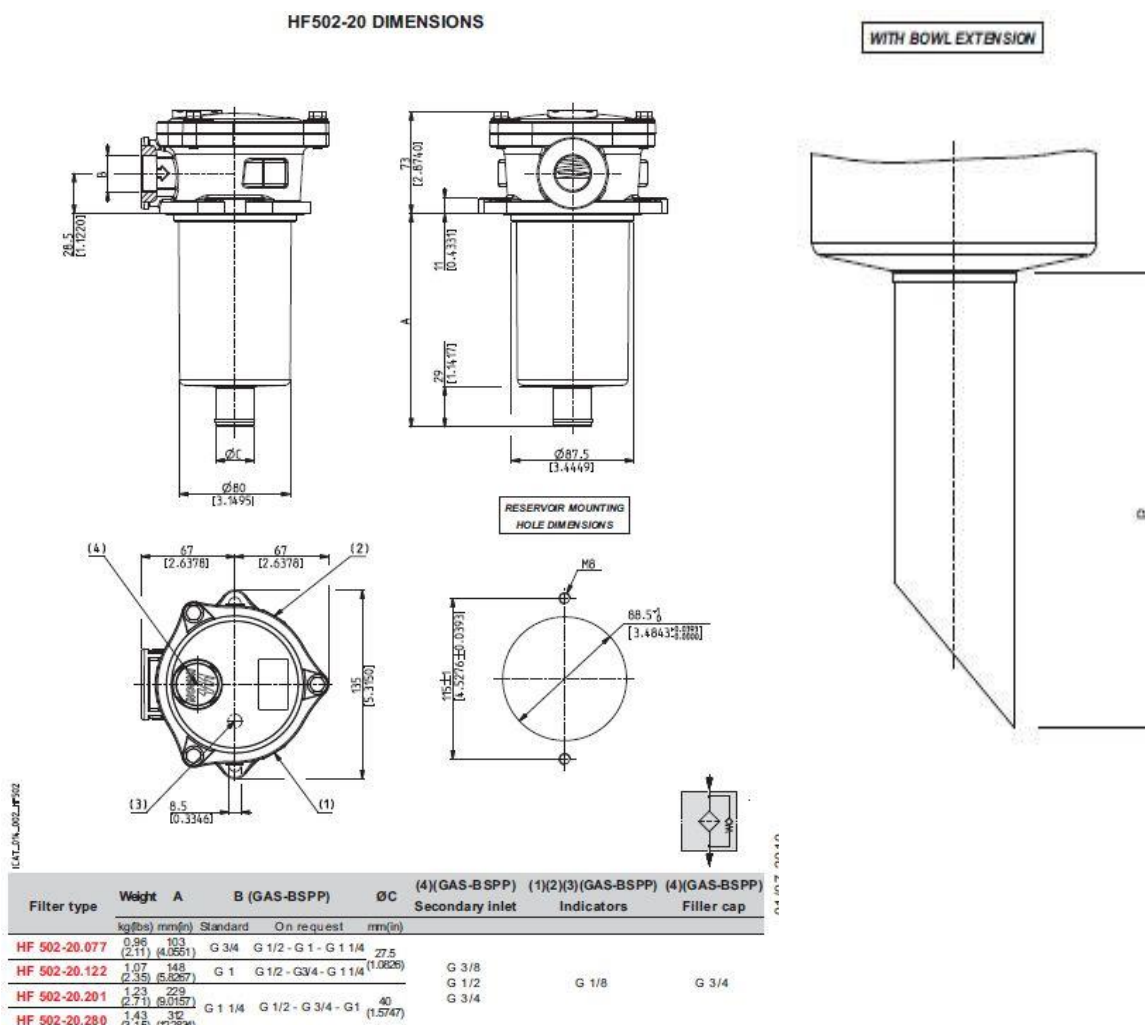
5.1.4. Filter ulja

Zadatak filtera u hidrauličkom sustavu je da čisti radni fluid od mogućih kontaminacija i grubih čestica koje su u sami fluid dospjele ili izvana ili trošenjem hidrauličkih komponenti. Postoje tri osnovna tipa filtera:

- usisni filter - montira se na usisni vod ispred pumpe
- tlačni filter - montiran na tlačnim (radnim) vodovima pod visokim tlakom
- povratni filter - montiran na povratnom vodu radnog fluida u spremnik

Pošto je usvojen stup cjepača od kvadratne cijevi koja će ujedno biti i spremnik ulja te kako bi se izbjeglo začepljenje ulaza u pumpu, bira se povratni filter koji se montira na vrh spremnika (stupa) i to prema preporuci proizvođača pumpe minimalno 25µm finoće odnosno maksimalni promjer čestice koja može proći kroz filter iznosi 25µm.

Za radni protok protok $Q_p = 40,26 [l/min]$ odabire se povratni filter radnog fluida **IKRON HF 502-20.122-AS-MI025-B17-GE-B-H-Z-XN-G-YN-P370**



Slika 24. Odabrani IKRON filter fluida [21]

Odabrani filter radnog fluida će se kako je navedeno montirati na vrh spremnika pomoću vijaka te se uz filter još koristi i dostupna "ekstenzija" izlaza (Slika 24. desno) tako da fluid koji izlazi iz filtera ne pada direktno u spremnik nego teče pod slobodnu površinu radnog fluida te se na taj način izbjegava pjenjenje, aeracija i kontaminacija ulja.

Potrebna duljina ekstenzije filtera (kota P... , Slika 24.) $\approx 370 [mm]$ -očitano sa crteža

Filter također u sebi već ima ugrađen ventil za ograničavanje tlaka koji propušta radni fluid u spremnik ako dođe do začepljenja filtera i porasta tlaka iznad 1,7 [bar]. [11]

Karakteristike odabranog filtera radnog fluida:

MATERIALS	
Cover	Aluminum
Housing	Aluminum
Bowl (1)	Reinforced nylon
	Steel
Seals	Buna - Viton
End cap	Zinc plated steel
Inner tube	Zinc plated steel
	Steel
	Stainless steel
	Cellulose
Filter media	Reinforced cellulose
	Micro-fibre glass

(1) The filters of dimensions 10.060, 10.129, 20.077, 20.122, 20.201, 20.280 and 30.195 are supplied with a nylon-reinforced bowl. Varnished steel bowl is available on request.
The filters of dimensions 30.239, 40.122, 40.194, 40.195, 40.239, 40.390 and 40.512 are only supplied with a varnished steel bowl.

OPERATING TEMPERATURE	
With Buna seals	-22 + 195 °F (-30 + 90 °C)
With Viton seals	-4 + 230 °F (-20 + 110 °C)

DEGREE OF FILTRATION		
Absolute Filtration		
Code	Material	Degree of filtration
FG003	Micro-fibre glass	3 µm
FG006	Micro-fibre glass	6 µm
FG010	Micro-fibre glass	10 µm
FG025	Micro-fibre glass	25 µm
Nominal Filtration		
Code	Material	Degree of filtration
SP010	Cellulose	10 µm
RP010	Reinforced cellulose	10 µm
SP025	Cellulose	25 µm
RP025	Reinforced cellulose	25 µm
MI025	Stainless steel	25 µm
MI060	Stainless steel	60 µm
MS090	Steel	90 µm
MI125	Stainless steel	125 µm

FLUID COMPATIBILITY	
Conforming to ISO 2943 (Norm ISO 6743/4)	
Oli mineral (2)	HH - HL - HM - HR - HV - HG
Water emulsion (2)	HFAE - HFAS
Syntetic fluid (3)	HS - HFDR - HFDU - HFDS
(2) With Buna seals	
(3) With Viton seals	

FLOW	
Flow max.	264 US gpm (1000 l/min)

PRESSURE	
Working pressure	116 psi (8 bar)
Testing pressure	174 psi (12 bar)
Burst pressure	232 psi (16 bar)
Element collapse pressure rating (conforming to ISO 2941)	145 psi (10 bar)

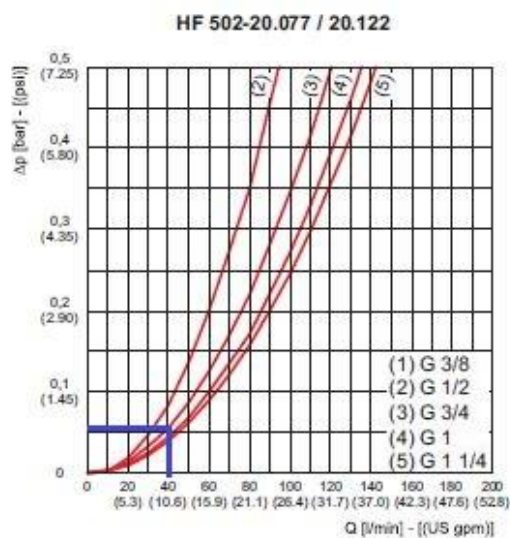
BY-PASS VALVE	
By-pass setting	25 psi (1,7 bar)

INDICATORS (4)	
Rear manometer	
Radial manometer	
Visual indicator	
Electrical indicator	

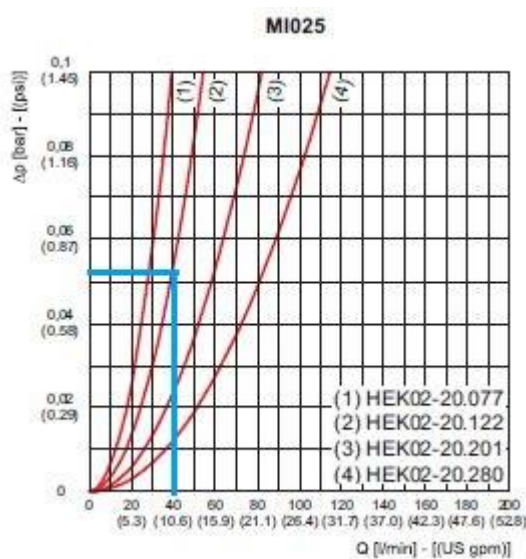
(4) Characteristics and dimensions at page 30

Slika 25. Karakteristike odabranog filtera [21]

Vidi se da odabrani filter ispunjava postavljene radne uvjete (potrebni protok i finoća filtracije). Potrebno je još samo prema katalogu proizvođača provjeriti dopušteni pad tlaka kroz sami filter zbog finoće filtracije:



Slika 26. Pad tlaka na kućištu filtera [21]



Slika 27. Pad tlaka na elementu filtera [21]

Za odabrano mineralno ulje **Divinol HLP** gustoće $870 \text{ [kg/m}^3 \text{ pri } 15^\circ\text{C}]$, kinematičkoj viskoznosti od $46 \text{ [mm}^2\text{/s pri } 40^\circ\text{C}]$, točki plamišta od $210 \text{ [}^\circ\text{C}]$ i točki leđišta od -24°C pad tlaka kroz sam filter uz odabranu finoću filtracije može se za mineralna ulja približno izračunati prema:

$$\Delta p_{filter} = \Delta p_{kućište} + \Delta p_{element} < 0,4 [bar] \text{ prema katalogu [11]} \quad (11)$$

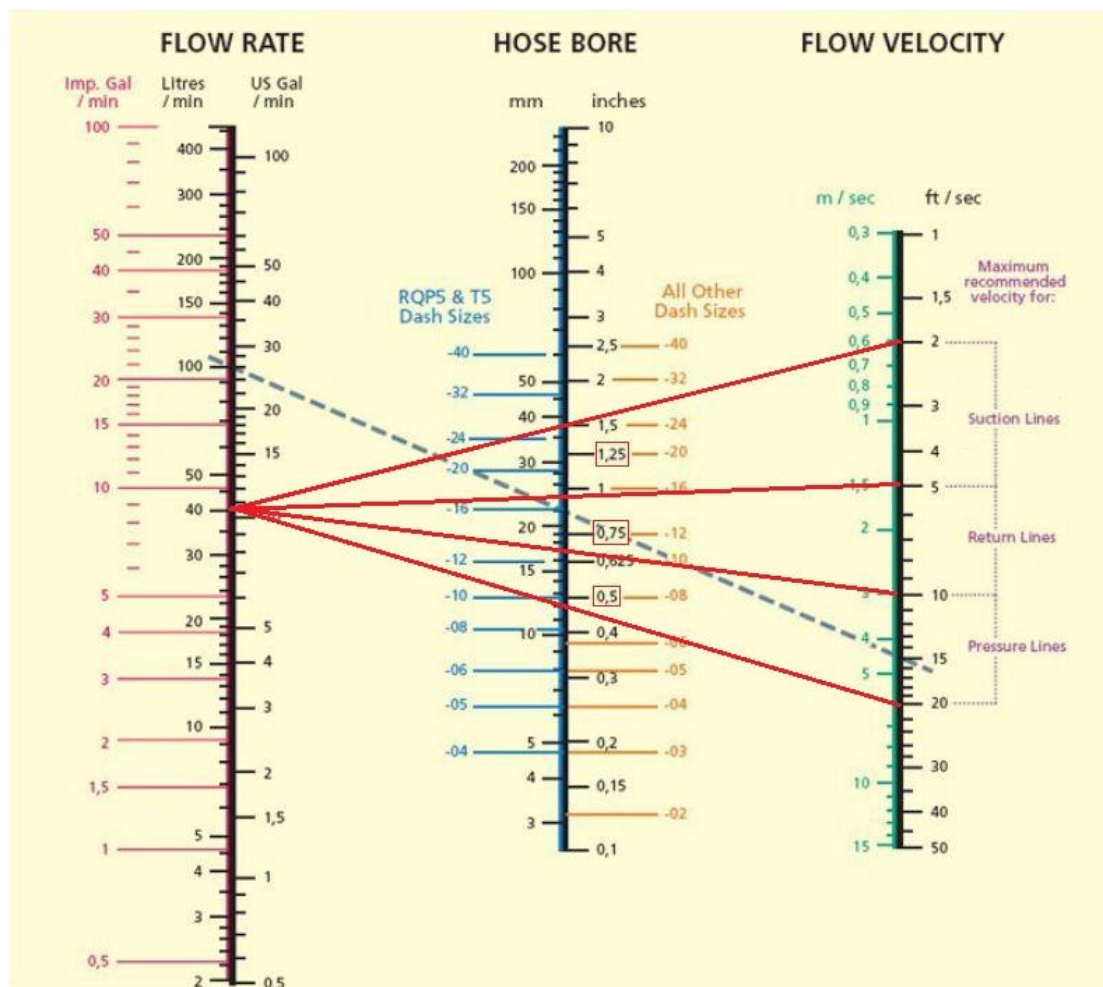
$$\Delta p_{kućište} = 0,06 [bara] \text{ očitano prema dijagramu (Slika 26.)} \quad (12)$$

$$\Delta p_{element} = 0,053 [bara] \text{ očitano prema dijagramu (Slika 27.)} \quad (13)$$

$$\Delta p_{filter} = 0,06 + 0,053 = 0,113 [bar] < 0,4 [bar] - \text{FILTER ZADOVOLJAVA!} \quad (14)$$

5.1.5. Hidrauličke savitljive cijevi

Hidrauličke cijevi služe za spajanje hidrauličkih komponenti u cjelinu te prijenos radnog fluida između njih. Postoje krute i savitljive cijevi, a odabir ovisi o samoj namjeni. Kako bi dobili ispravan rad kompletnog sustava moraju se pravilno dimenzionirati i same cijevi, a to najviše ovisi o protoku unutar sustava. Prema preporuci proizvođača hidrauličkih savitljivih cijevi "RYCO" mogu se odabrati potrebne savitljive cijevi prema sljedećem dijagramu:



Slika 28. Dijagram za odabir hidrauličkih savitljivih cijevi [22]

Za prikazani dijagram (Slika 28.) i radne parametre hidrauličkog sustava (radni tlak) biraju se sljedeće hidrauličke savitljive cijevi:

DF20 - DINFLEX NON-SKIVE HOSE															
PART NO	HOSE SIZE	NOMINAL HOSE ID		NOMINAL HOSE OD		MAXIMUM WORKING PRESSURE		MINIMUM BURST PRESSURE		MINIMUM BEND RADIUS		AVERAGE WEIGHT		COUPLING SERIES	
Hose	DN	Dash	mm	inch	mm	inch	bar	psi	bar	psi	mm	inch	kg/m	lb/ft	NON-SKIVE
DF24D	6	-04	6,6	1/4	13,4	0.53	420	6100	1680	24000	50	2.0	0,28	0.19	T2000
DF25D	8	-05	8,2	5/16	14,9	0.59	350	5100	1400	20400	55	2.2	0,41	0.27	T2000
DF26D	10	-06	9,8	3/8	17,3	0.68	350	5100	1400	20400	65	2.6	0,43	0.29	T2000
DF28D	12	-08	13,0	1/2	20,3	0.80	295	4250	1180	17000	90	3.6	0,51	0.34	T2000
DF210D	16	-10	16,2	5/8	23,6	0.93	250	3625	1000	14500	100	3.9	0,63	0.42	T2000
DF212D	19	-12	19,1	3/4	27,6	1.09	215	3100	860	12400	120	4.7	0,81	0.55	T2000
DF216D	25	-16	25,4	1	35,8	1.40	170	2400	668	9700	150	5.9	1,10	0.74	T2000

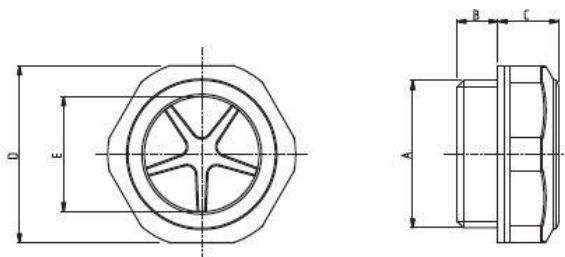
Slika 29. Karakteristike RYCO hidrauličke savitljive cijevi [23]

- Tlačne cijevi (radne): DF28D cijev 1/2"
- Cijev povrata: DF212D cijev 3/4"
- Usisna cijev: DF216D cijev 1"

5.1.6. Ostale hidrauličke komponente

1. Čep za mjerenje razine ulja u spremniku

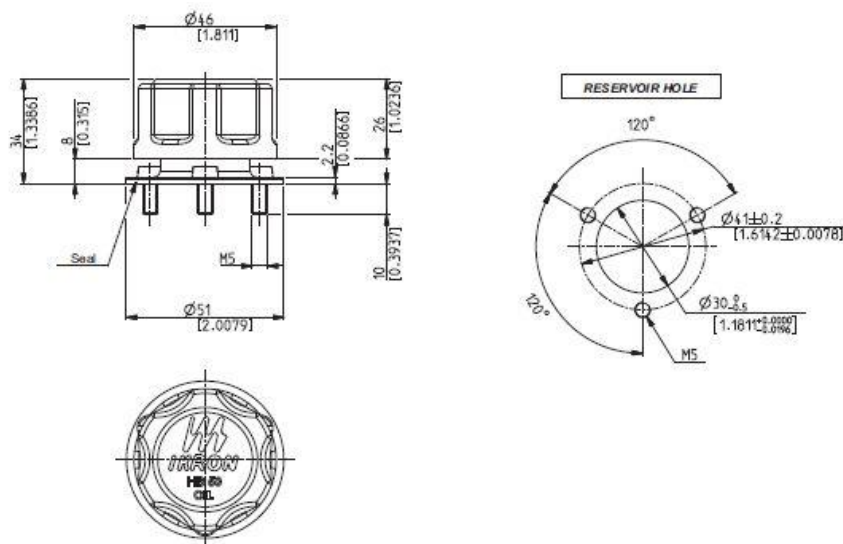
Služi za kontrolu razine ulja u spremniku, usvaja se IKRON HB-02-GD čep za mjerenje ulja [12]



Slika 30. Odabrani čep za mjerenje razine ulja [24]

2. Poklopac otvora za nadolijevanje ulja sa oduškom i filterom zraka

Služi kao poklopac otvora kroz koji se nadolijeva ulje te ujedno filtrira i ispušta nastale pare u spremniku odnosno služi kao odušak. Odabire se IKRON HB 50 poklopac: [12]



Slika 31. Odabrani poklopac otvora za nadolijevanje ulja [24]

3. Standardni priključci i adapteri za cijevi i pumpu

Potrebno je odabrati priključke i adaptere kojima se cijevi spajaju sa hidrauličkim elementima. Svi priključci i adapteri su standardizirani i biraju se ovisno o veličini cijevi i ulaza u hidrauličke komponente.

S obzirom na radne uvjete i standard ulaza (SAE) i izlaza pumpe prema [7], biraju se sljedeći adapteri (prirubnice) za pumpu (katalog prema [13]) :

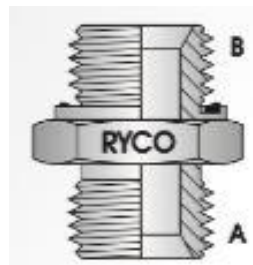
- ulaz u pumpu: STAUFF BFX 90-303-G - izlaz G1"
- izlaz iz pumpe: STAUFF BFX 90-302-G - izlaz G3/4"



Slika 32. Prirubnica za pumpu [25]

Adapteri za priključenje cijevi i hidrauličkih komponenti prema standardnim jedinicama i ulazima u pojedine hidrauličke komponente (prema katalogu [14]):

- usisna cijev: S46-1616 na oba kraja ($A=B=G1''$)
- cijev povrata: S46-1212 na oba kraja ($A=B=G3/4''$)
- tlačna cijev (pumpa-razvodnik): S46-0812 na oba kraja
($A=G3/4''$; $B=G1/2''$)
- tlačne cijevi (razvodnik-cilindar): S46-0808 na oba kraja
($A=G1/2''$; $B=G1/2''$)



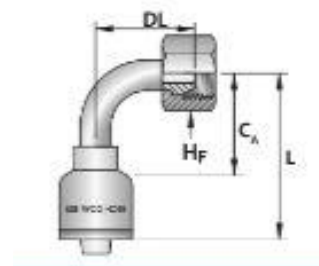
Slika 33. Adapter Ryco S46 [26]

Priključci za cijevi s obzirom na veličinu cijevi, odabrane adaptere i prirubnice na pumpi (prema katalogu [15]):

- usisna cijev: T2020-1616 na oba kraja ($G1''$)
- cijev povrata: T2260-1212 na oba kraja ($G3/4''$)
- tlačna cijev (pumpa-razvodnik): T2260-0808 na oba kraja ($G1/2''$)
- tlačne cijevi (razvodnik-cilindar): T2260-0808 na oba kraja ($G1/2''$)

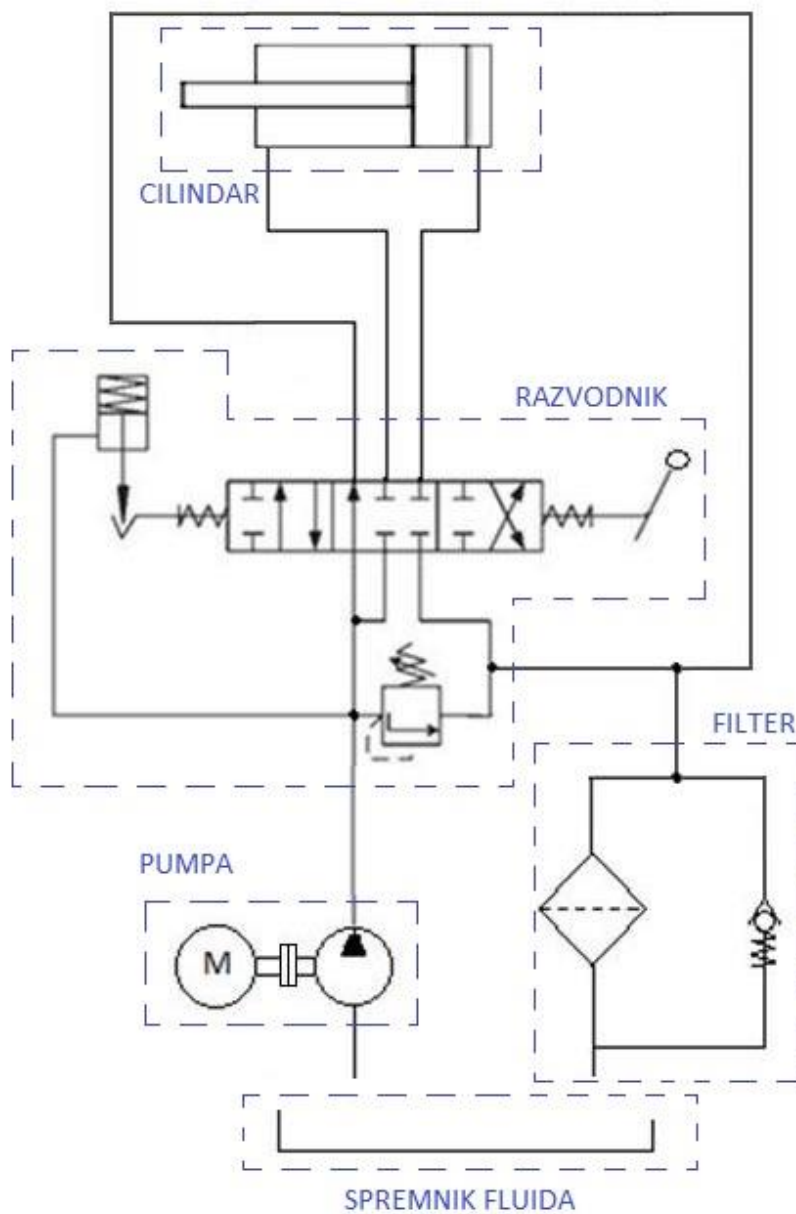


Slika 34. Priključak RYCO T2020 [27]



Slika 35. Priključak RYCO T2260 [27]

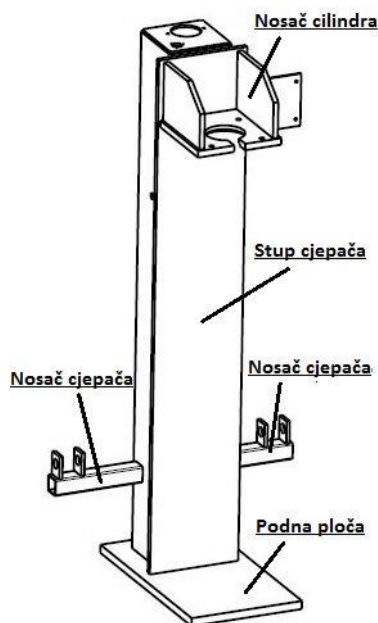
5.1.7. Hidraulička shema spajanja



Slika 36. Hidraulička shema spajanja

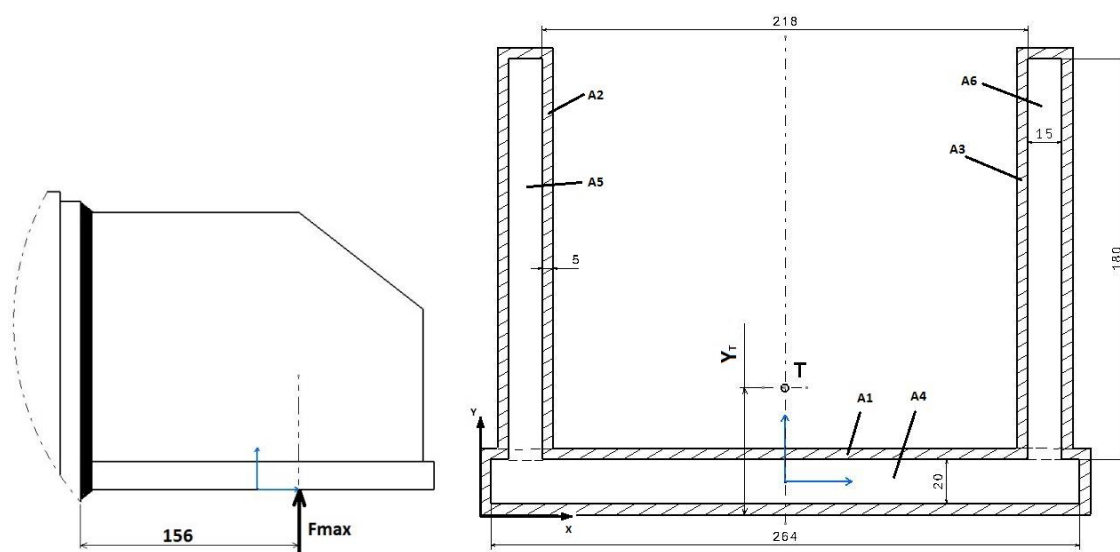
5.2. Proračun čvrstoće (proračun kritičnih područja)

Pod pojmom proračuna čvrstoće provjeriti će se kritični presjeci kod koncepta prikazane konstrukcije cjepača:



Slika 37. Koncept konstrukcije cjepača

5.2.1. Zavar nosača cilindra i ploče koja vodi sjekiru (stupa cjepača)



Slika 38. Skica opterećenja i presjeka zavara

Karakteristike presjeka za probno usvojenu debljinu zavara a = 5 mm :

Površine dijelova presjeka:

$$A_1 = (20 + 2 * 5) * (264 + 2 * 5) = 8220 [mm^2] \quad (15)$$

$$A_2 = (15 + 2 * 5) * 180 = 4500 [mm^2] \quad (16)$$

$$A_3 = A_2 = 4500 [mm^2] \quad (17)$$

$$A_4 = 20 * 264 = 5280 [mm^2] \quad (18)$$

$$A_5 = 15 * 180 = 2700 [mm^2] \quad (19)$$

$$A_6 = A_5 = 2700 [mm^2] \quad (20)$$

Vlastiti momenti tromosti pojedinih dijelova presjeka:

$$I_1 = \frac{(264 + 2 * 5) * (20 + 2 * 5)^3}{12} = 616\,500 [mm^4] \quad (21)$$

$$I_2 = \frac{(15 + 2 * 5) * (180)^3}{12} = 12\,150\,000 [mm^4] \quad (22)$$

$$I_3 = I_2 = 12\,150\,000 [mm^4] \quad (23)$$

$$I_4 = \frac{264 * 20^3}{12} = 176\,000 [mm^4] \quad (24)$$

$$I_5 = \frac{15 * 180^3}{12} = 7\,290\,000 [mm^4] \quad (25)$$

$$I_6 = I_5 = 7\,290\,000 [mm^4] \quad (26)$$

Visina težišta pojedinih dijelova presjeka:

$$y_{T1} = \frac{(20 + 2 * 5)}{2} = 15 [mm] \quad (27)$$

$$y_{T2} = (20 + 2 * 5) + \frac{180}{2} = 120 [mm] \quad (28)$$

$$y_{T3} = y_{T2} = 120 [mm] \quad (29)$$

$$y_{T4} = 5 + \frac{20}{2} = 15 \text{ [mm]} \quad (30)$$

$$y_{T5} = 5 + 20 + \frac{180}{2} = 115 \text{ [mm]} \quad (31)$$

$$y_{T6} = y_{T5} = 115 \text{ [mm]} \quad (32)$$

Visina težišta ukupnog presjeka:

$$y_T = \frac{A_1 * y_{T1} + A_2 * y_{T2} + A_3 * y_{T3} - A_4 * y_{T4} - A_5 * y_{T5} - A_6 * y_{T6}}{A_1 + A_2 + A_3 - A_4 - A_5 - A_6} \quad (33)$$

$$y_T = \frac{8220 * 15 + 4500 * 120 * 2 - 5280 * 15 - 2 * 2700 * 115}{8220 + 2 * 4500 - 5280 - 2 * 2700} = 76,93 \text{ [mm]}$$

Moment tromosti pojedinih dijelova oko glavnog težišta (T) računato preko "Steinerovog" poučka:

$$I_{1T} = I_1 + (y_{T1} - y_T)^2 * A_1 = 616500 + (15 - 76,93)^2 * 8220 \quad (34)$$

$$I_{1T} = 32142 \ 870,68 \text{ [mm}^4\text{]}$$

$$I_{2T} = I_2 + (y_{T2} - y_T)^2 * A_2 = 12 \ 150 \ 000 + (120 - 76,93)^2 * 4500 \quad (35)$$

$$I_{2T} = 20 \ 497 \ 612,05 \text{ [mm}^4\text{]}$$

$$I_{3T} = I_3 + (y_{T3} - y_T)^2 * A_3 = 12 \ 150 \ 000 + (120 - 76,93)^2 * 4500 \quad (36)$$

$$I_{3T} = 20 \ 497 \ 612,05 \text{ [mm}^4\text{]}$$

$$I_{4T} = I_4 + (y_{T4} - y_T)^2 * A_4 = 176 \ 000 + (15 - 76,93)^2 * 5280 \quad (37)$$

$$I_{4T} = 20 \ 426 \ 515,47 \text{ [mm}^4\text{]}$$

$$I_{5T} = I_5 + (y_{T5} - y_T)^2 * A_5 = 7 \ 290 \ 000 + (115 - 76,93)^2 * 2700 \quad (38)$$

$$I_{5T} = 11 \ 203 \ 177,23 \text{ [mm}^4\text{]}$$

$$I_{6T} = I_{5T} = 11 \ 203 \ 177,23 \text{ [mm}^4\text{]} \quad (39)$$

Ukupni moment tromosti presjeka zavora:

$$I_{UK,zavar1} = I_{1T} + I_{2T} + I_{3T} - I_{4T} - I_{5T} - I_{6T} \quad (40)$$

$$I_{UK,zavar1} = 32 \ 142 \ 870,68 + 2 * 20 \ 497 \ 612,05 - 20 \ 426 \ 515,47 - 2 * 11 \ 203 \ 177,23$$

$$I_{UK,zavar1} = 30\,305\,224,85 \text{ [mm}^4\text{]}$$

Naprezanje u zavaru uslijed savijanja:

$$\sigma_{sav,vlak1} = \frac{F_{max} * 156}{I_{UK,zavar1}} * y_T = \frac{157\,079,64 * 156}{30\,305\,224,85} * 76,93 \quad (41)$$

$$\sigma_{sav,vlak1} = 62,2 \text{ [N/mm}^2\text{]} - \text{najveće vlačno naprezanje u zavaru uslijed savijanja}$$

$$\sigma_{sav,tlak1} = \frac{F_{max} * 156}{I_{UK,zavar1}} * (210 - y_T) = \frac{157\,079,64 * 156}{30\,305\,224,85} * (210 - 76,93) \quad (42)$$

$$\sigma_{sav,tlak1} = 107,6 \text{ [N/mm}^2\text{]} - \text{najveće tlačno naprezanje u zavaru uslijed savijanja}$$

Smično naprezanje u presjeku zavara:

$$\tau_{zavar1} = \frac{F_{max}}{A_1 + A_2 + A_3 - A_4 - A_5 - A_6} = \frac{157\,079,64}{8220 + 2 * 4500 - 5280 - 2 * 2700} \quad (43)$$

$$\tau_{zavar1} = 24 \text{ [N/mm}^2\text{]} - \text{smično naprezanje u zavaru}$$

Ekvivalentno maksimalno naprezanje u zavaru:

$$\sigma_{ekv,zav1} = \sqrt{(\sigma_{sav,tlak1})^2 + 3 * (\tau_{zavar1})^2} = \sqrt{(107,6)^2 + 3 * (24)^2} \quad (44)$$

$$\sigma_{ekv,zav1} = 115,35 \text{ [N/mm}^2\text{]} - \text{maksimalno naprezanje u zavaru}$$

Naprezanje koje se javlja uslijed cijepanja drva smatramo kao čisto istosmjerno naprezanje odnosno:

$$r = \frac{\sigma_{min}}{\sigma_{max}} = 0$$

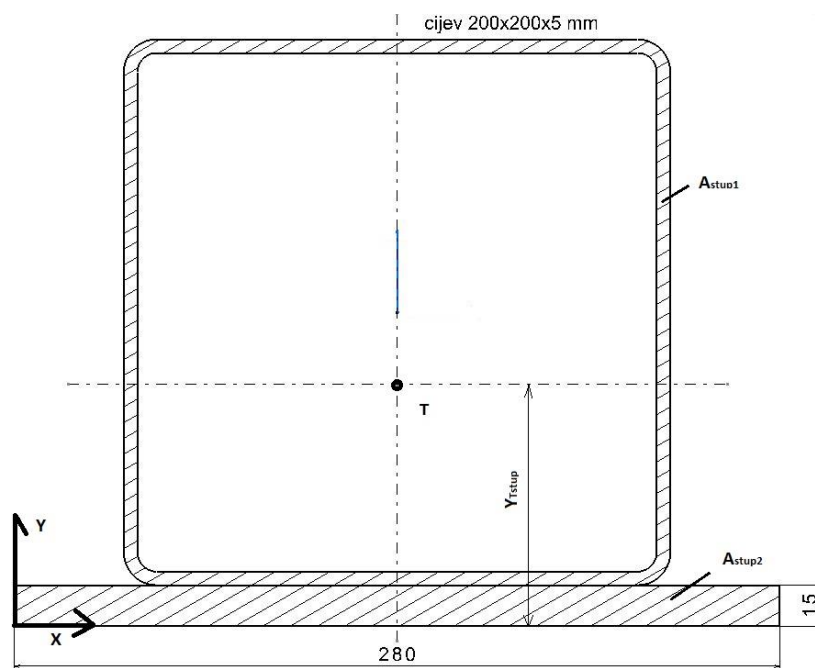
Za odabrani materijal Č.0545 (konstrukcijski čelik), kvalitetu zavara I i jednosmjerno promjenjivo opterećenje ($r=0$), dopušteno ekvivalentno/savojno naprezanje za kutni zavar iznosi:

$$\sigma_{dop,z,r=0}^{sav,ekv} \approx 180 [N/mm^2] \text{ prema [16], str.44, tablica 11.}$$

$$\sigma_{ekv,zav1} = 115,35 [N/mm^2] < \sigma_{dop,z,r=0}^{sav,ekv} \approx 180 \left[\frac{N}{mm^2} \right]$$

USVOJENA DEBLJINA ZAVARA a = 5 mm ZADOVOLJAVA.

5.2.2. Stup cjepača



Slika 39. Aproximacija presjeka stupa cjepača

Karakteristike presjeka:

Površine dijelova presjeka:

$$A_{stup1} = 3820 [mm^2] - \text{za cijev } 200 \times 200 \times 5 \text{ mm prema [17]}$$

$$A_{stup2} = 15 * 280 = 4200 [mm^2] \quad (45)$$

Vlastiti momenti inercije dijelova presjeka:

$$I_{stup1} = 23\,970\,000 \text{ [mm}^4\text{]} - \text{ za cijev } 200 \times 200 \times 5 \text{ mm prema [17]}$$

$$I_{stup2} = \frac{280 * 15^3}{12} = 78\,750 \text{ [mm}^4\text{]} \quad (46)$$

Visina težišta pojedinih dijelova presjeka:

$$y_{Tstup1} = 15 + 100 = 115 \text{ [mm]} \quad (47)$$

$$y_{Tstup2} = 7,5 \text{ [mm]} \quad (48)$$

Visina težišta ukupnog presjeka stupa:

$$y_{Tstup} = \frac{A_{stup1} * y_{Tstup1} + A_{stup2} * y_{Tstup2}}{A_{stup1} + A_{stup2}} \quad (49)$$

$$y_{Tstup} = \frac{3820 * 115 + 4200 * 7,5}{3820 + 4200} = 58,703 \text{ [mm]}$$

Moment tromosti pojedinih dijelova oko glavnog težišta (T) računato preko "Steinerovog" poučka:

$$I_{1Tstup} = I_{stup1} + (y_{Tstup1} - y_{Tstup})^2 * A_{stup1} \quad (50)$$

$$I_{1Tstup} = 23\,970\,000 + (115 - 58,703)^2 * 3820 = 36\,076\,925,44 \text{ [mm}^4\text{]}$$

$$I_{2Tstup} = I_{stup2} + (y_{Tstup2} - y_{Tstup})^2 * A_{stup2} \quad (51)$$

$$I_{2Tstup} = 78\,750 + (7,5 - 58,703)^2 * 4200 = 11\,090\,088,28 \text{ [mm}^4\text{]}$$

Ukupni moment tromosti presjeka stupa:

$$I_{UK,stup} = I_{1Tstup} + I_{2Tstup} \quad (52)$$

$$I_{UK,stup} = 36\,076\,925,44 + 11\,090\,088,28$$

$$I_{UK,stup} = 47\,167\,013,72 \text{ [mm}^4\text{]}$$

Naprezanje u stupu cjepača uslijed savijanja:

$$\sigma_{sav,vlak,stup} = \frac{F_{max} * (156 + y_{Tstup})}{I_{UK,stup}} * y_{Tstup} = \frac{157\,079,64 * (156 + 58,703)}{47\,167\,013,72} * 58,703$$

$$\sigma_{sav,vlak,stup} = 41,98 [N/mm^2] - \text{najveće vlačno naprezanje u stupu uslijed savijanja} \quad (53)$$

$$\begin{aligned} \sigma_{sav,tlak,stup} &= \frac{F_{max} * (156 + y_{Tstup})}{I_{UK,stup}} * (15 + 200 - y_{Tstup}) \\ &= \frac{157\,079,64 * (156 + 58,703)}{47\,167\,013,72} * (15 + 200 - 58,703) \end{aligned}$$

$$\sigma_{sav,tlak,stup} = 111,76 [N/mm^2] - \text{najveće tlačno naprezanje u stupu uslijed savijanja} \quad (54)$$

Vlačno naprezanje u presjeku stupa:

$$\sigma_{vlak,stup} = \frac{F_{max}}{A_{stup1} + A_{stup2}} = \frac{157\,079,64}{3820 + 4200}$$

$$\sigma_{vlak,stup} = 19,6 [N/mm^2] \quad (55)$$

Ukupna naprezanja u presjeku stupa:

$$\sigma_{tlak,stup,max} = \sigma_{sav,tlak,stup} - \sigma_{vlak,stup} = 111,76 - 19,6$$

$$\sigma_{tlak,stup,max} = 92,16 [N/mm^2] - \text{maksimalno tlačno naprezanje u stupu} \quad (56)$$

$$\sigma_{vlak,stup,max} = \sigma_{sav,tlak,stup} + \sigma_{vlak,stup} = 41,98 + 19,6$$

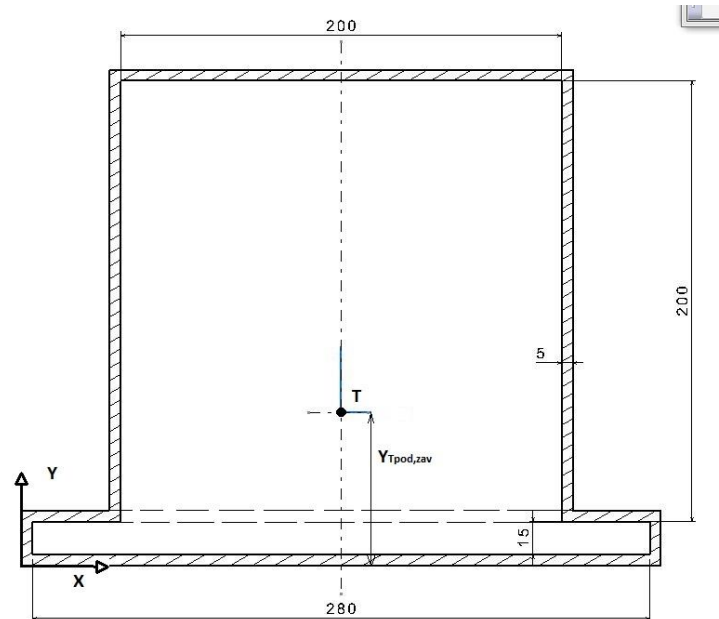
$$\sigma_{vlak,stup,max} = 61,58 [N/mm^2] - \text{maksimalno vlačno naprezanje u stupu} \quad (57)$$

Za odabrani materijal Č.0545 (konstrukcijski čelik) i jednosmjerno promjenjivo opterećenje ($r=0$), dopušteno ekvivalentno/savojno naprezanje iznosi:

$$\sigma_{dop,r=0}^{sav,ekv} \approx 375 [N/mm^2] \quad \text{prema [18], 707 str.}$$

$$\sigma_{tlak,stup,max} = 92,16 [N/mm^2] < \sigma_{dop,r=0}^{sav,ekv} \approx 375 [N/mm^2] \quad \text{ZADOVOLJAVA}$$

5.2.3. Zavar podne ploče i stupa cjepača



Slika 40. Aproximacija presjeka zavara stupa i podne ploče cjepača

Probna debljina zavara usvojena $a = 5\text{ mm}$.

Iako je sama kvadratna cijev $200 \times 200 \times 5$ stupa cjepača blago zaobljena na rubovima, radi mogućnosti izračuna naprezanja, presjek zavara se aproksimira prema Slici 40. pošto ovakav način ne mijenja znatno krajnji rezultat, a zadovoljava ako je dobiveno naprezanje koliko toliko manje od dopuštenog .

Karakteristike presjeka:

Površine dijelova presjeka:

$$A_{pod1} = (15 + 2 * 5) * (280 + 2 * 5) = 7250 [mm^2] \quad (58)$$

$$A_{pod2} = (200 + 2 * 5) * 200 = 42\,000 [mm^2] \quad (59)$$

$$A_{pod3} = 15 * 280 = 4200 [mm^2] \quad (60)$$

$$A_{pod4} = 200 * 200 = 40\,000 [mm^2] \quad (61)$$

Visina težišta pojedinih dijelova presjeka:

$$y_{Tpod1} = \frac{5 + 15 + 5}{2} = 12,5 [mm] \quad (62)$$

$$y_{Tpod2} = 2 * 5 + 15 + \frac{200}{2} = 125 [mm] \quad (63)$$

$$y_{Tpod3} = 5 + \frac{15}{2} = 12,5 [mm] \quad (64)$$

$$y_{Tpod4} = 5 + 15 + \frac{200}{2} = 120 [mm] \quad (65)$$

Visina težišta ukupnog presjeka zavara:

$$y_{Tpod} = \frac{A_{pod1} * y_{Tpod1} + A_{pod2} * y_{Tpod2} - A_{pod3} * y_{Tpod3} - A_{pod4} * y_{Tpod4}}{A_{pod1} + A_{pod2} - A_{pod3} - A_{pod4}}$$

$$y_{Tpod} = \frac{7250 * 12,5 + 42\,000 * 125 - 4200 * 12,5 - 40\,000 * 120}{7250 + 42\,000 - 4200 - 40\,000}$$

$$y_{Tpod} = 96,66 [mm] \quad (66)$$

Vlastiti momenti inercije dijelova presjeka:

$$I_{pod1} = \frac{(2 * 5 + 280) * (15 + 2 * 5)^3}{12} = 377\,604,17 [mm^4] \quad (67)$$

$$I_{pod2} = \frac{(200 + 2 * 5) * 200^3}{12} = 140\,000\,000 [mm^4] \quad (68)$$

$$I_{pod3} = \frac{280 * 15^3}{12} = 78\,750 [mm^4] \quad (69)$$

$$I_{pod4} = \frac{200^4}{12} = 133\,333\,333,3 [mm^4] \quad (70)$$

Moment tromosti pojedinih dijelova oko glavnog težišta (T) računato preko "Steinerovog" poučka:

$$I_{1Tpod} = I_{pod1} + (y_{Tpod1} - y_{Tpod})^2 * A_{pod1} = 377\,604,17 + (12,5 - 96,66)^2 * 7250$$

$$I_{1Tpod} = 51\,728\,669,77 \text{ [mm}^4\text{]} \quad (71)$$

$$I_{2Tpod} = I_{pod2} + (y_{Tpod2} - y_{Tpod})^2 * A_{pod2} = 140\,000\,000 + (125 - 96,66)^2 * 42\,000$$

$$I_{2Tpod} = 173\,732\,535,2 \text{ [mm}^4\text{]} \quad (72)$$

$$I_{3Tpod} = I_{pod3} + (y_{Tpod3} - y_{Tpod})^2 * A_{pod3} = 78\,750 + (12,5 - 96,66)^2 * 4200$$

$$I_{3Tpod} = 29\,826\,953,52 \text{ [mm}^4\text{]} \quad (73)$$

$$I_{4Tpod} = I_{pod4} + (y_{Tpod4} - y_{Tpod})^2 * A_{pod4} = 133\,333\,333,3 + (120 - 96,66)^2 * 40\,000$$

$$I_{4Tpod} = 155\,123\,557,3 \text{ [mm}^4\text{]} \quad (74)$$

Ukupni moment tromosti presjeka zavora:

$$I_{UK,pod} = I_{1Tpod} + I_{2Tpod} - I_{3Tpod} - I_{4Tpod}$$

$$I_{UK,pod} = 51\,728\,669,77 + 173\,732\,535,2 - 29\,826\,953,52 - 155\,123\,557,3$$

$$I_{UK,pod} = 40\,510\,694,15 \text{ [mm}^4\text{]} \quad (72)$$

Naprezanje u zavaru uslijed savijanja:

$$\sigma_{sav,vlak,pod,z} = \frac{F_{max} * (156 + y_{Tpod})}{I_{UK,pod}} * y_{Tpod} = \frac{157\,079,64 * (156 + 96,66)}{40\,510\,694,15} * 96,66$$

$$\sigma_{sav,vlak,pod,z} = 94,7 \text{ [N/mm}^2\text{]} - \text{najveće vlačno naprezanje uslijed savijanja} \quad (76)$$

$$\begin{aligned} \sigma_{sav,tlak,pod,z} &= \frac{F_{max} * (156 + y_{Tpod})}{I_{UK,pod}} * (225 - y_{Tpod}) \\ &= \frac{157\,079,64 * (156 + 96,66)}{40\,510\,694,15} * (225 - 96,66) \end{aligned}$$

$$\sigma_{sav,tlak,pod,z} = 125,74 \text{ [N/mm}^2\text{]} - \text{najveće tlačno naprezanje uslijed savijanja} \quad (77)$$

Smično naprezanje u presjeku zavarar:

$$\tau_{zavar,pod} = \frac{F_{max}}{5 * (280 + 2 * 5 + 3 * 200 + 2 * 40)} = \frac{157\,079,64}{4850}$$

$$\tau_{zavar,pod} = 32,38 [N/mm^2] - \text{smično naprezanje u zavaru} \quad (78)$$

Vlačno naprezanje u presjeku zavarar:

$$\sigma_{vlak,pod} = \frac{F_{max}}{A_{pod1} + A_{pod2} - A_{pod3} + A_{pod4}} = \frac{157\,079,64}{7250 + 42\,000 - 4200 - 40\,000}$$

$$\sigma_{vlak,pod} = 31,1 [N/mm^2] \quad (79)$$

Ukupna "normalna" naprezanja u presjeku stupa:

$$\sigma_{tlak,pod,max} = \sigma_{sav,tlak,pod,z} - \sigma_{vlak,pod} = 125,74 - 31,1$$

$$\sigma_{tlak,pod,max} = 94,64 [N/mm^2] - \text{maksimalno tlačno naprezanje u zavaru} \quad (80)$$

$$\sigma_{vlak,pod,max} = \sigma_{sav,vlak,pod,z} + \sigma_{vlak,pod} = 94,7 + 31,1$$

$$\sigma_{vlak,pod,max} = 125,8 [N/mm^2] - \text{maksimalno vlačno naprezanje u zavaru} \quad (81)$$

Ekvivalentna naprezanja u zavaru:

$$\sigma_{ekv,zav,pod,vlak} = \sqrt{(\sigma_{vlak,pod,max})^2 + 3 * (\tau_{zavar,pod})^2} = \sqrt{(125,8)^2 + 3 * (32,38)^2}$$

$$\sigma_{ekv,zav,pod,vlak} = 137,74 [N/mm^2] - \text{ekvivalentno vlačno naprezanje u zavaru} \quad (82)$$

$$\sigma_{ekv,zav,pod,tlak} = \sqrt{(\sigma_{tlak,pod,max})^2 + 3 * (\tau_{zavar,pod})^2} = \sqrt{(94,64)^2 + 3 * (32,38)^2}$$

$$\sigma_{ekv,zav,pod,tlak} = 110 [N/mm^2] - \text{ekvivalentno tlačno naprezanje u zavaru} \quad (83)$$

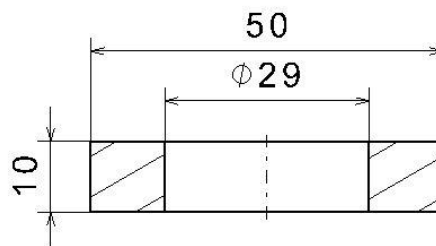
$$\sigma_{ekv,zav,pod,vlak} = 137,74 \text{ [N/mm}^2\text{]} < \sigma_{dop,z,r=0}^{sav,ekv} \approx 180 \text{ [N/mm}^2\text{]}$$

USVOJENA DEBLJINA ZAVARA a = 5 mm ZADOVOLJAVA.

5.2.4. Nosač cjepača

Provjera nosećih ploča na kritično naprezanje:

$m_{cjepača,max} \leq 350 \text{ kg}$ - maksimalna procijenjena masa cjepača prema katalogu proizvođača i konstrukciji u programskom paketu Catia



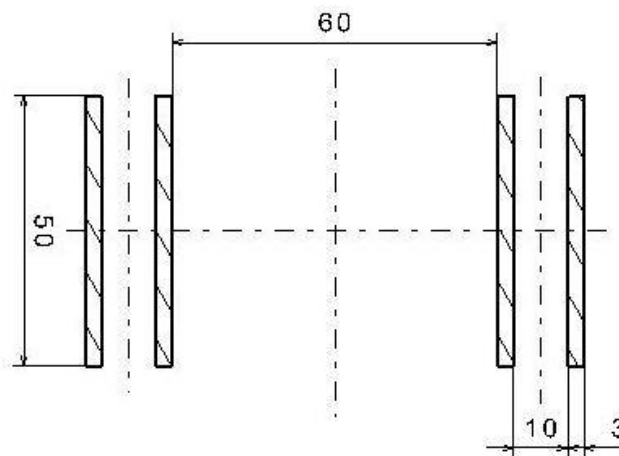
Slika 41. Kritični presjek noseće ploče

$$\sigma_{vlak,ploca,nosac} = \frac{m_{cjepača,max} * g}{2 * 2 * 10 * (50 - 29)}$$

$$\sigma_{vlak,ploca,nosac} = \frac{350 * g}{2 * 2 * 10 * (50 - 29)}$$

$$\sigma_{vlak,ploca,nosac} = 4,0861 \text{ [N/mm}^2\text{]} \quad (84)$$

Dobiveno maksimalno vlačno naprezanje u kritičnom presjeku ploče je daleko ispod bilo kojeg dopuštenog naprezanja tako da zadovoljava!

Provjera zavora u nosećim pločama :

Slika 42. Presjek zavora u nosećoj ploči

Probno usvojena debljina zavora $a = 3$ mm.

$$\sigma_{vlak,ploca,zavar} = \frac{m_{cjepača,max} * g}{2 * 4 * 3 * 50} = \frac{350 * g}{2 * 4 * 3 * 50}$$

$$\sigma_{vlak,ploca,zavar} = 2,86 [N/mm^2] \quad (85)$$

$$\tau_{zavar,ploca} = \frac{m_{cjepača,max} * g}{2 * 4 * 3 * 50} = \frac{350 * g}{2 * 4 * 3 * 50}$$

$$\tau_{zavar,ploca} = 2,86 [N/mm^2] \quad (86)$$

$$\sigma_{ekv,zav,ploca} = \sqrt{(\sigma_{vlak,ploca,zavar})^2 + 3 * (\tau_{zavar,ploca})^2} = \sqrt{(2,86)^2 + 3 * (2,86)^2}$$

$$\sigma_{ekv,zav,ploca} = 5,72 [N/mm^2] \quad (87)$$

Dobiveno ekvivalentno naprežanje u kritičnom presjeku zavora ploče je daleko ispod bilo kojeg dopuštenog naprežanja tako da zadovoljava, odnosno $a = 3$ mm se usvaja!

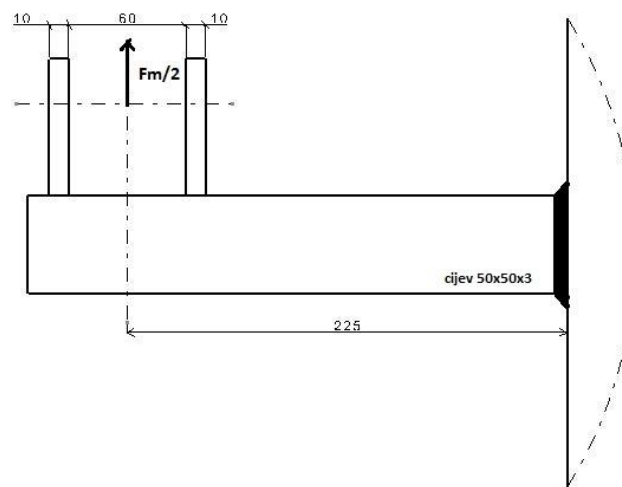
Analizirajući dobivene podatke za odabrane dimenzije ploče nosača vidi se da ne postoji neko veliko naprežanje pa će iste odgovarati i za samu poteznicu koja je uz to još i manje opterećena.

Provjera klina promjera $\phi 28,5$:

$$\tau_{klin} = \frac{m_{cjepača,max} * g}{2 * 28,5^2 * \pi} = \frac{350 * g}{2 * 28,5^2 * \pi}$$

$$\tau_{klin} = 0,6725 [N/mm^2] \quad \mathbf{ZADOVOLJAVA!} \quad (88)$$

Provjera poluge i zavara poluge nosača cjepača :



Slika 43. Prikaz stanja naprezanja

Probno usvojena debljina zavara $a = 3$ mm, presjek samog zavara se aproksimira kao kod proračuna zavara podne ploče i stupa.

Cijev 50x50x3 ($A_{50x50x3} = 554 \text{ mm}^2$; $W_{50x50x3} = 8080 \text{ mm}^3$; prema [17]):

$$\sigma_{sav,vlak,tlak,poluga} = \frac{m_{cjepača,max} * g * 225}{2 * W_{50x50x3}} = \frac{350 * g * 225}{2 * 8080}$$

$$\sigma_{sav,vlak,tlak,poluga} = 47,79 [N/mm^2] \quad (89)$$

$$\tau_{poluga} = \frac{m_{cjepača,max} * g}{2 * A_{50x50x3}} = \frac{350 * g}{2 * 554} = 3,09 [N/mm^2] \quad (90)$$

$$\sigma_{ekv,poluga} = \sqrt{(\sigma_{sav,vlak,tlak,poluga})^2 + 3 * (\tau_{poluga})^2} = \sqrt{(47,79)^2 + 3 * (3,09)^2}$$

$$\sigma_{ekv,poluga} = 48 [N/mm^2] < \sigma_{dop,r=0}^{sav,ekv} \approx 375 [N/mm^2] \quad \mathbf{ZADOVOLJAVA} \quad (91)$$

Zavar poluge sa stupom cjepača:

$$\sigma_{sav,vlak,tlak,poluga,z} = \frac{m_{cjepača,max} * g * 225}{2 * (56^4 - 50^4)} * 12 * 28 = \frac{350 * g * 225}{2 * (56^4 - 50^4)} * 12 * 28$$

$$\sigma_{sav,vlak,tlak,poluga,z} = 36,20 [N/mm^2] \quad (92)$$

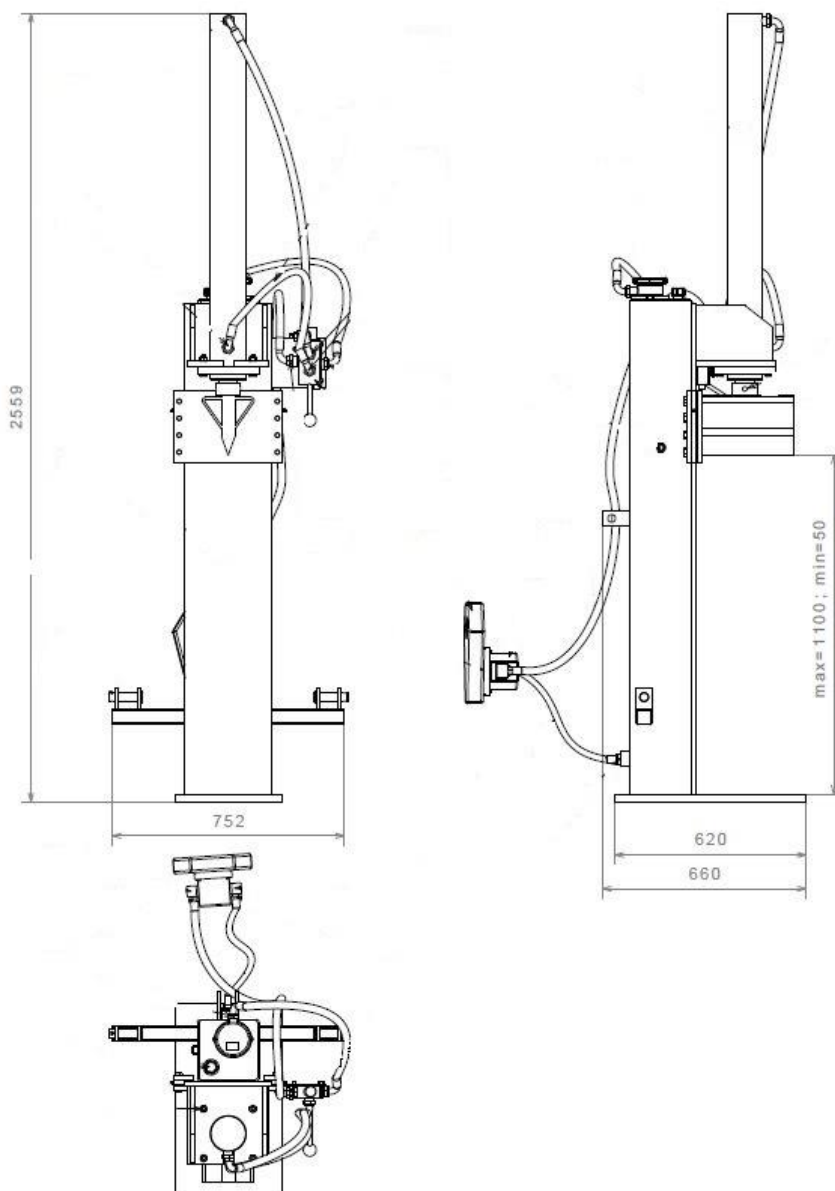
$$\tau_{poluga,z} = \frac{m_{cjepača,max} * g}{2 * (56^2 - 50^2)} = \frac{350 * g}{2 * (56^2 - 50^2)} = 2,7 [N/mm^2] \quad (93)$$

$$\sigma_{ekv,poluga,z} = \sqrt{(\sigma_{sav,vlak,tlak,poluga,z})^2 + 3 * (\tau_{poluga,z})^2} = \sqrt{(36,20)^2 + 3 * (2,7)^2}$$

$$\sigma_{ekv,poluga,z} = 36,5 [N/mm^2] < \sigma_{dop,z,r=0}^{sav,ekv} \approx 180 [N/mm^2] \quad (94)$$

PROBNO USVOJENIH a = 3 mm ZADOVOLJAVA!

6. PRIKAZ SKLOPLJENOG (GOTOVOG) KONCEPTA HIDRAULIČKOG VERTIKALNOG CJEPAČA



Slika 44. Prikaz sklopljenog (gotovog) cjepača

Prikazan je sklopljeni (gotovi) koncept (Slika 44.) hidrauličkog vertikalnog cjepača ogrjevnog drva, koji je analiziran u ovom radu, sa svim proračunatim i odabranim komponentama. Detaljniji prikaz samog cjepača i njegovih komponenti nalazi se u priloženoj tehničkoj dokumentaciji.

7. ZAKLJUČAK

Glavni zadatak ovog diplomskog rada bio je konstruirati vertikalni hidraulički cjepač ogrjevnog drva. Analizom tržišta proučena su neka najpopularnija i najjednostavnija rješenja i pomoću njih zamišljen sam koncept cjepača na temelju kojega smo izradili dva glavna proračuna (analize). Prvi proračun odnosio se na hidraulički dio te su pomoću njega odabrane potrebne hidrauličke komponente cjepača dok se drugi proračun odnosio na analizu same konstrukcije odnosno provjeru čvrstoće kritično napregnutih dijelova konstrukcije i zavora .

Dobiveni proizvod namijenjen je isključivo za amatersku upotrebu odnosno za kućnu upotrebu cijepanja sezonskog ogrjevnog drva te se kao takav treba i koristiti. Tokom same konstrukcije i razrade cjepača najviše se pazilo da sama konstrukcija bude što jednostavnija za izraditi i sklopiti sa osnovnim alatima (aparati za zavarivanje, bušilica, brusilica...), što jeftinija te da strojem bude što jednostavnije upravljati. Što se tiče neke detaljnije analize i konstrukcijske razrade, vjerujem da bi ovaj koncept cjepača mogao poslužiti kao kvalitetna baza za daljnje nadogradnje i poboljšanja, ali isto tako smatram da i ovako dizajniran može biti od velike koristi.

PRILOZI

- I. CD-R disc
- II. Tehnička dokumentacija

LITERATURA

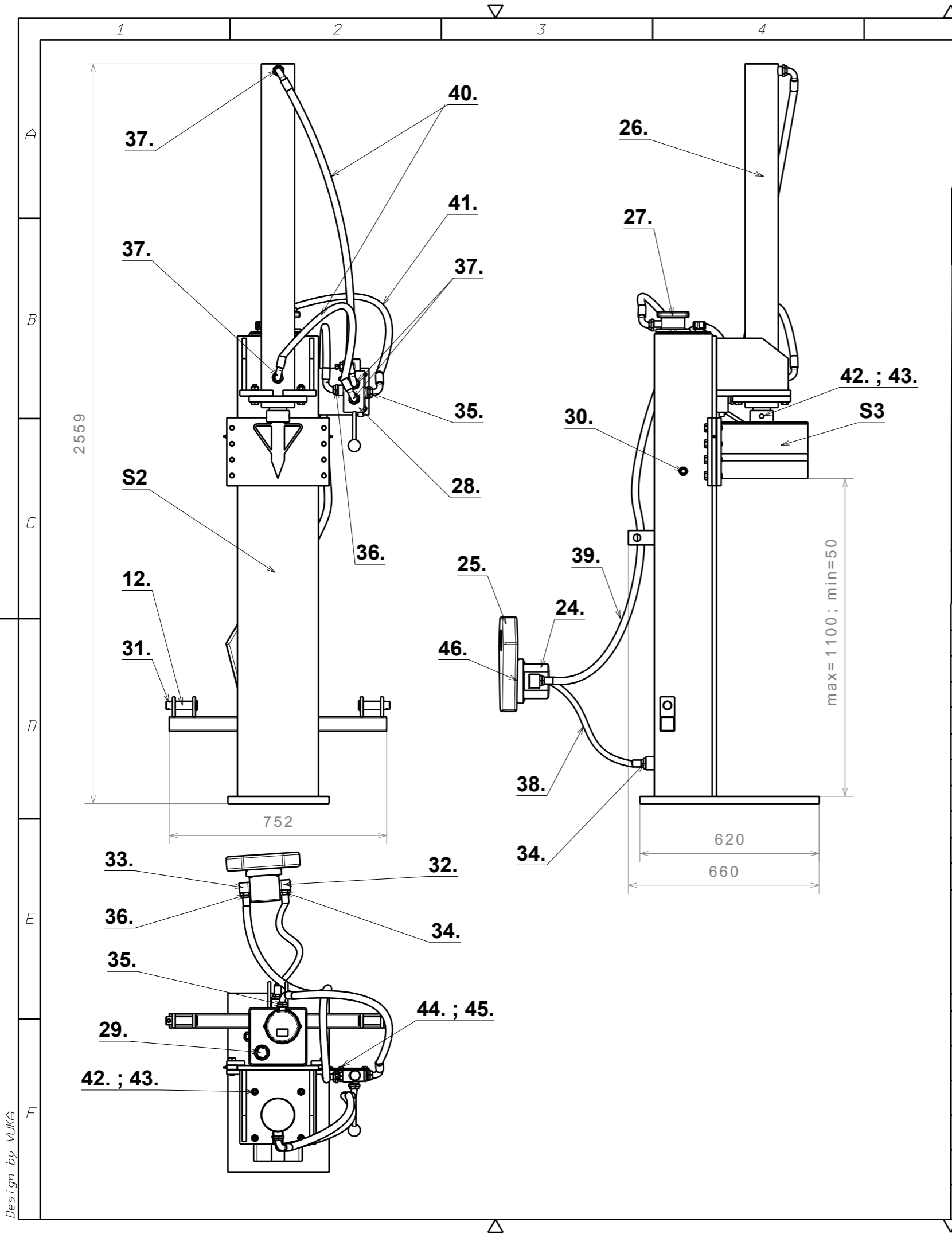
- [1] https://en.wikipedia.org/wiki/Log_splitter
- [2] https://en.wikipedia.org/wiki/Janka_hardness_test
- [3] https://www.cadlab.fsb.hr/upload/db/pdfs/stud-projects/id_37_Pazanin_2015_zavrsni_preddiplomski.pdf
- [4] <https://fatur.hr/trgovina/cjepac-drva-lancman-st17-c-kardanski/>
- [5] <http://www.vitli-krpan.com/si/prodajni-program/cepilniki-drv/>
- [6] http://www.rositeh.hr/default.asp?mid=hr&pid=modul_it&wid=13536&detaillid=89415
- [7] <http://www.salami.it/en/aluminium-alloy-body-gear-pumps-and-motors/2-3pe.html>
- [8] http://repozitorij.fsb.hr/611/1/14_05_2009_Diplomski_rad_Trostupnjevani_reduktor.pdf
- [9] <https://admin.hutek.hr/products/specs/e46de6f9-e1a9-4645-9852-70aa2c9a4693.pdf>
- [10] http://hydraulic-vlv.com/files/mf/products/18_file.PDF
- [11] <http://www.ikron.it/eng/04services/pdf/HF-502-01-T-A.pdf>
- [12] <http://www.ikron.it/eng/04services/pdf/ACC-01-T-A.pdf>
- [13] <https://www.stauff.com/index.php?id=1958>
- [14] <https://www.ryco.com.au/resources/hydraulics-technical-manual-2019/index.html#p=402>
- [15] <https://www.ryco.com.au/resources/hydraulics-technical-manual-2019/index.html#p=190>
- [16] Karl Heinz Decker - Elementi strojeva (2. popravljeno izdanje)-Tehnička knjiga
- [17] <http://www.nationaltube.co.uk/wp-content/uploads/2015/08/NTS-Structural-Brochure.pdf>
- [18] Krautov strojarski priručnik, Sajema,2009

REFERENCE

- [1] <http://peleti.info/ponuda-proizvoda-za-ogrijev> (28.6.2019.)
- [2] <http://www.kralj-kocijan.hr/image0044.html> (28.6.2019.)
- [3] <https://www.amazon.com/Free2buy-Splitter-Screw-Cleaver-Thread/dp/B07DF2MZBM>
(28.6.2019.)
- [4] <https://omni-mfg.com/Speeco-35-ton-Honda-GX270-Vertical-Horizontal-Wood-Splitter-FREE-FREIGHT-P1891427.aspx> (29.6.2019.)
- [5] <https://www.smallholderequipment.co.uk/pto-driven-log-splitters/vertical-log-splitter-3966-.html> (29.6.2019.)
- [6] <https://www.woodsplitterdirect.com/p/iron-oak-30-ton-horizontal-log-splitter/> (29.6.2019.)
- [7] <https://www.ruggedmade.com/37-ton-log-splitter-horizontal-vertical-electric-start-48-563-537-rt10ec-16.html> (30.6.2019.)
- [8] <https://www.amazon.com/Wel-Bilt-Horizontal-Manual-Hydraulic-Splitter/dp/B002YRF1EW> (30.6.2019.)
- [9] <https://www.youtube.com/watch?v=5YXoN-hItKc> (30.6.2019.)
- [10] <https://www.amazon.co.uk/Sealey-LS575VH-Hydraulic-Vertical-Splitter/dp/B0041SU6HY> (30.6.2019.)
- [11] <http://www.icsfarmmachinery.com/log-splitters/> (30.6.2019.)
- [12] <https://www.drvosped.hr/hidraulika.html> (30.6.2019.)
- [13] https://www.steingraeber-modelle.de/I-Profil-4-x-8-mm_7729-66 (30.6.2019.)
- [14] http://repozitorij.fsb.hr/1976/1/19_09_2012_zavrzni_jaklin.pdf (30.6.2019.)
- [15] <https://fatur.hr/trgovina/cjepac-drva-lancman-st17-c-kardanski/> (1.7.2019.)
- [16] <http://www.vitli-krpan.com/si/prodajni-program/cepilniki-drv> (1.7.2019.)
- [17] http://www.rositeh.hr/default.asp?mid=hr&pid=modul_it&wid=13536&detailid=89415
(1.7.2019.)
- [18] <http://www.salami.it/en/28-pumps-and-motors> (1.7.2019.)
- [19] <https://admin.hutek.hr/products/specs/e46de6f9-e1a9-4645-9852-70aa2c9a4693.pdf>
(1.7.2019.)
- [20] http://hydraulic-vlv.com/files/mf/products/18_file.PDF (1.7.2019.)

- [21] <http://www.ikron.it/eng/04services/pdf/HF-502-01-T-A.pdf> (1.7.2019.)
- [22] <https://www.ryco.com.au/products/hydraulic-hoses/> (2.7.2019.)
- [23] <https://www.ryco.com.au/resources/hydraulics-technical-manual-2019/index.html#p=85>
(2.7.2019.)
- [24] <http://www.ikron.it/eng/04services/pdf/ACC-01-T-A.pdf> (2.7.2019.)
- [25] <https://www.stauff.com/index.php?id=1958> (2.7.2019.)
- [26] <https://www.ryco.com.au/resources/hydraulics-technical-manual-2019/index.html#p=402>
(2.7.2019.)
- [27] <https://www.ryco.com.au/resources/hydraulics-technical-manual-2019/index.html#p=190>
(2.7.2019.)
- [28] https://www.precisebits.com/reference/relative_hardness_table.htm (8.7.2019.)

Tehnička dokumentacija

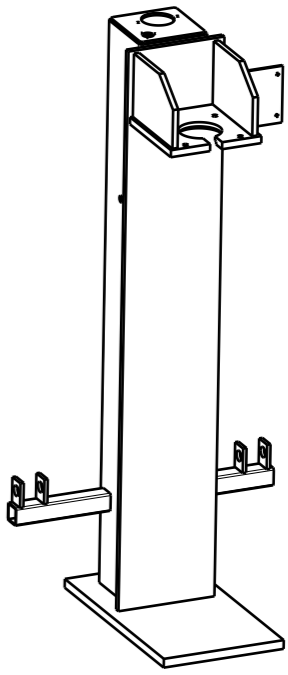
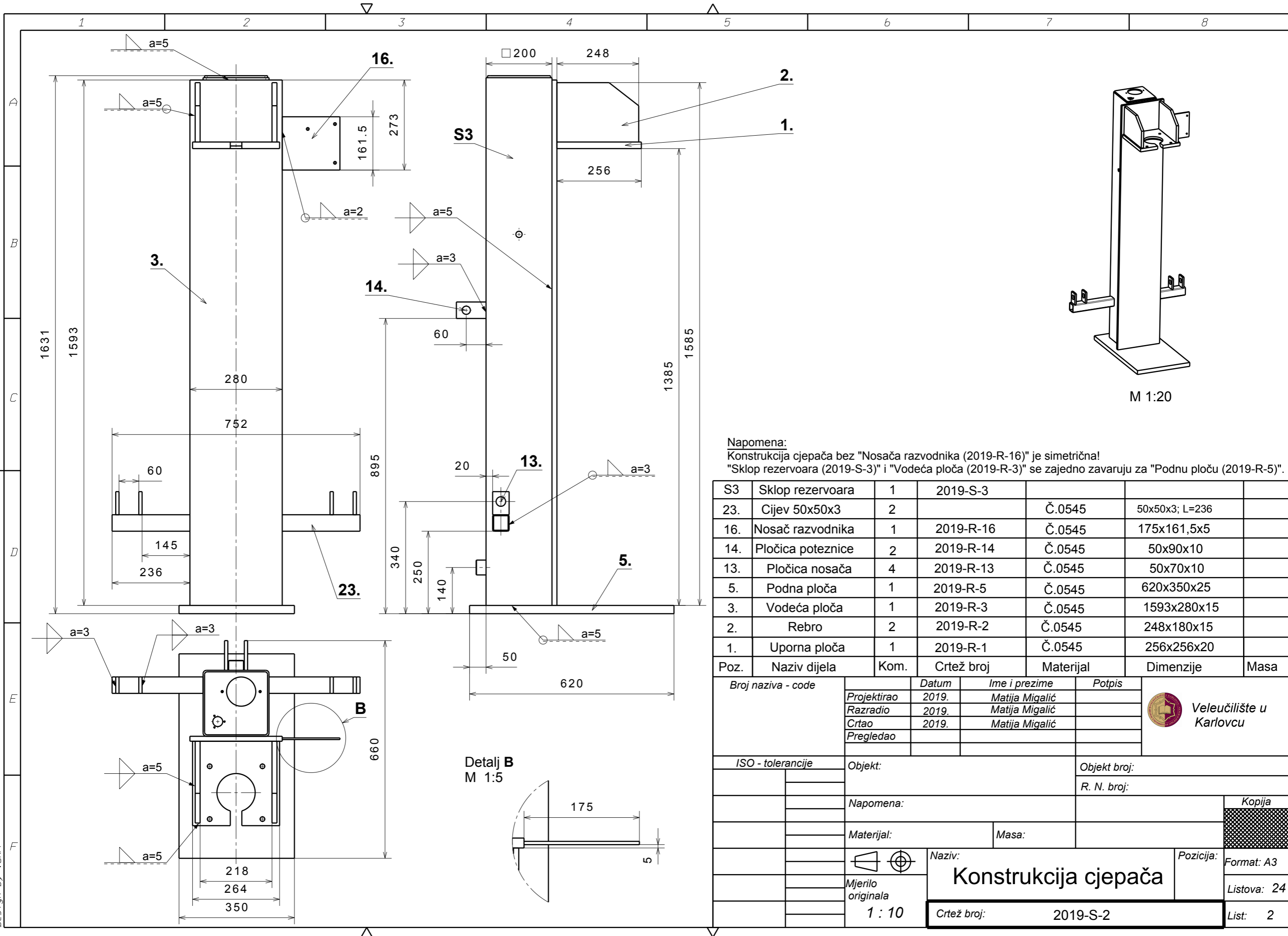


46.	Vijak M10x40	4	ISO 4017			
45.	Matica M8	3	ISO 4032			
44.	Vijak M8x55	3	ISO 4014			
43.	Matica M14	5	ISO 4032			
42.	Vijak M14x60	5	ISO 4014			
41.	RYCO DF212D	1			3/4" x 500	
40.	RYCO DF28D razvod-cilindar	2			1/2" x 1000	
39.	RYCO DF28D pumpa-razvod	1			1/2" x 1500	
38.	RYCO DF216D	1			1" x 600	
37.	RYCO S46-0808	4				
36.	RYCO S46-0812	2				
35.	RYCO S46-1212	2				
34.	RYCO S46-1616	2				
33.	STAUFF BFX 90-302-G	1				
32.	STAUFF BFX 90-303-G	1				
31.	Preklopni osigurač	2	DIN 11023		11x42	
30.	IKRON HB-02-GD	1				
29.	IKRON HB 50	1				
28.	Razvodnik P81	1				
27.	IKRON HF 502-20.122	1				
26.	ROSI Teh φ100/60-1050	1				
25.	Multiplikator ženski 1:3,8	1				
24.	SALAMI 3PE21DW38P2	1				
12.	Klin nosača	2	2019-R-12	Č.0545	φ35x104	
S4	Sklop sjekire	1	2019-S-4			
S2	Konstrukcija cjepača	1	2019-S-2			

Poz.	Naziv dijela	Kom.	Crtež broj	Materijal	Dimenzije	Masa
Broj naziva - code		Datum	Ime i prezime	Potpis		
Projektirao		2019.	Matija Migalić			
Razradio		2019.	Matija Migalić			
Crtao		2019.	Matija Migalić			
Pregledao						
ISO - tolerancije		Objekt:	Objekt broj:			
			R. N. broj:			
		Napomena:			Kopija	
		Materijal:	Masa:			
		Naziv:	Cjepač		Pozicija:	Format: A3
		Mjerilo originala				Listova: 24
		1 : 15	Crtež broj: 2019-S-1			List: 1



Design by VUKA

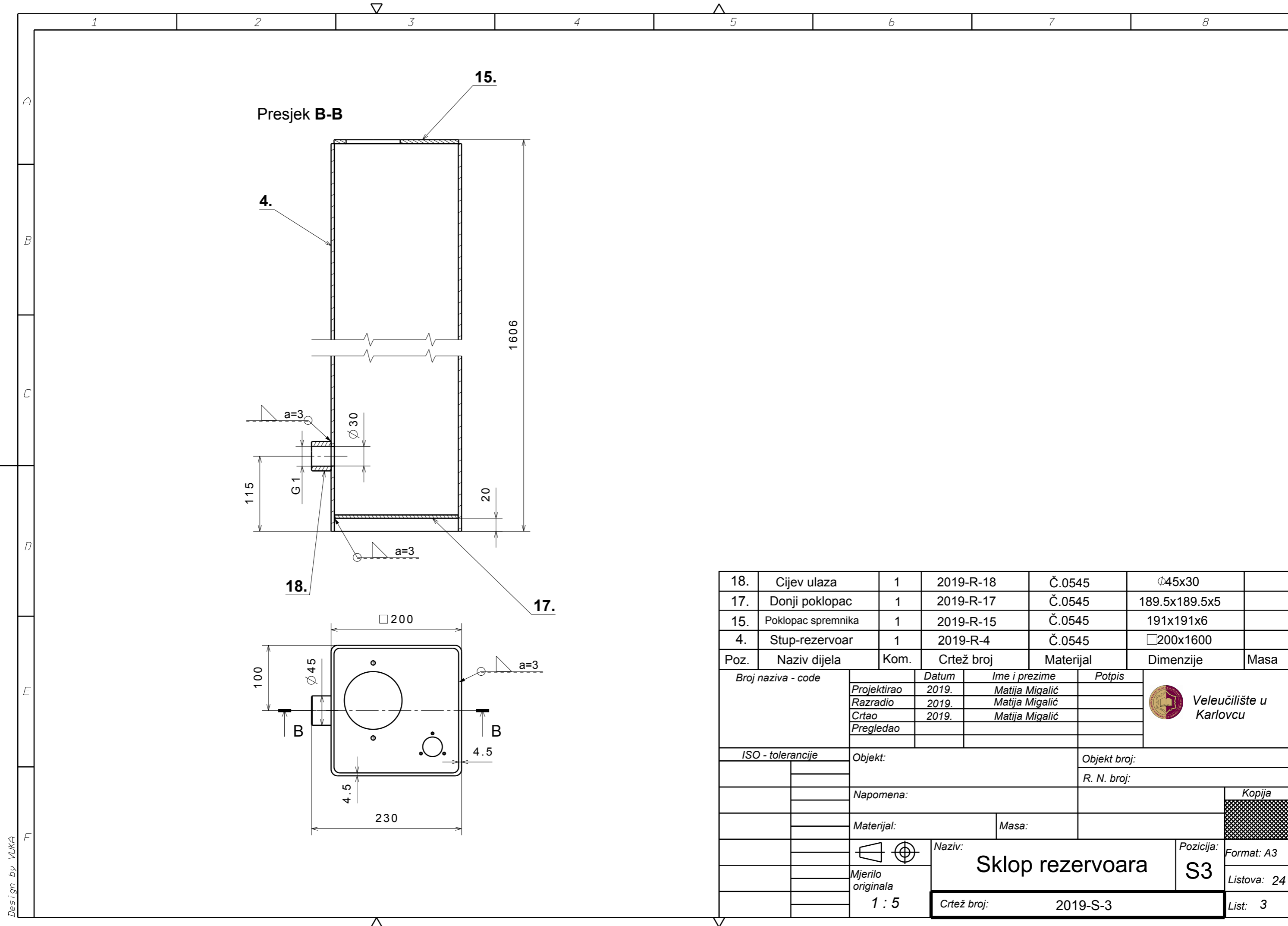


M 1:20

Napomena:
 Konstrukcija cjepača bez "Nosaa razvodnika (2019-R-16)" je simetrična!
 "Sklop rezervoara (2019-S-3)" i "Vodeaa ploaa (2019-R-3)" se zajedno zavaruju za "Podnu ploaa (2019-R-5)".

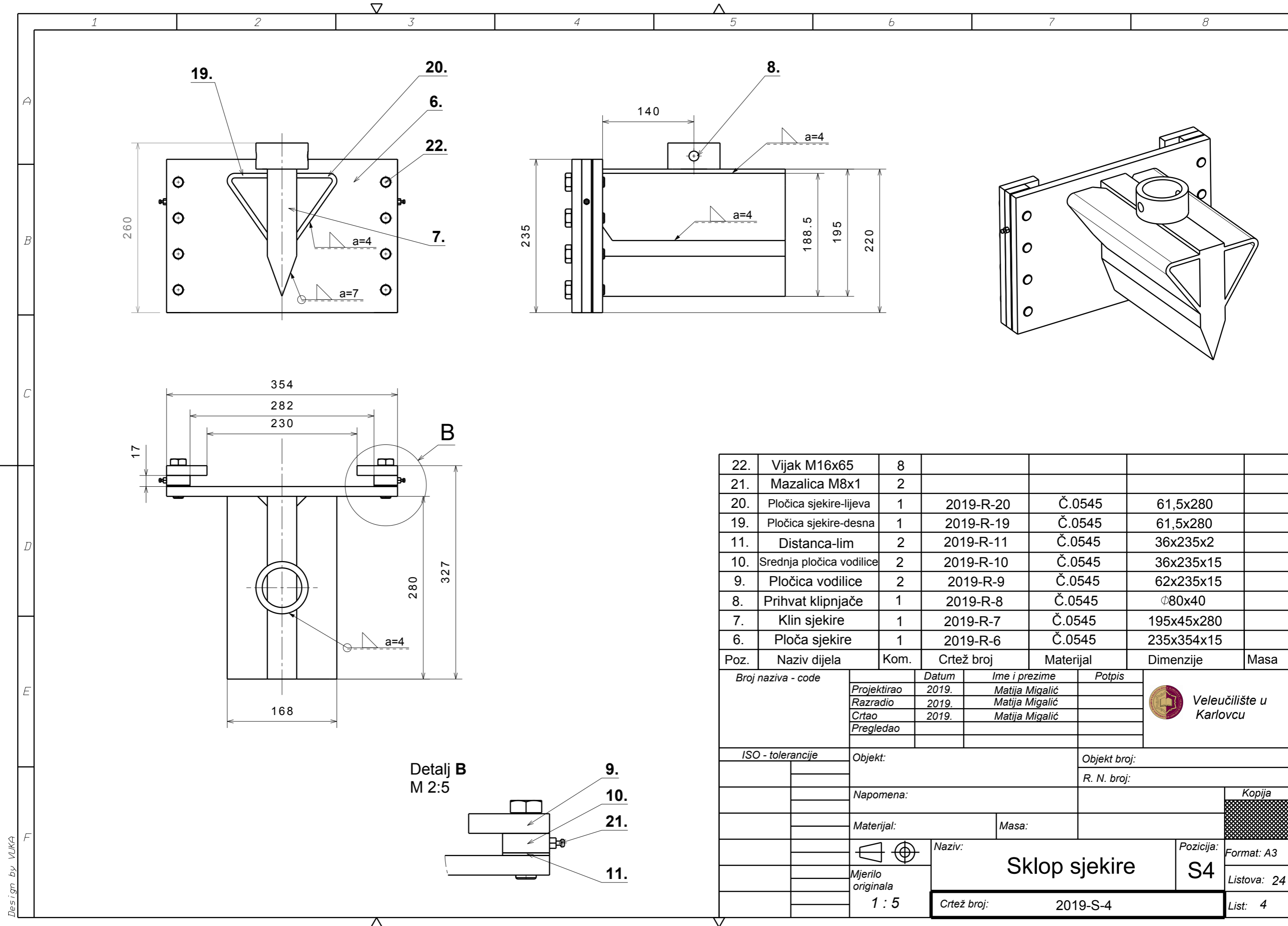
Poz.	Naziv dijela	Kom.	Crtež broj	Materijal	Dimenzije	Masa
S3	Sklop rezervoara	1	2019-S-3			
23.	Cijev 50x50x3	2		Č.0545	50x50x3; L=236	
16.	Nosač razvodnika	1	2019-R-16	Č.0545	175x161,5x5	
14.	Pločica poteznice	2	2019-R-14	Č.0545	50x90x10	
13.	Pločica nosaa	4	2019-R-13	Č.0545	50x70x10	
5.	Podna ploaa	1	2019-R-5	Č.0545	620x350x25	
3.	Vodeaa ploaa	1	2019-R-3	Č.0545	1593x280x15	
2.	Rebro	2	2019-R-2	Č.0545	248x180x15	
1.	Uporna ploaa	1	2019-R-1	Č.0545	256x256x20	

Broj naziva - code		Datum	Ime i prezime	Potpis	 Veleučilište u Karlovcu
Projektirao		2019.	Matija Migalić		
Razradio		2019.	Matija Migalić		
Crtao		2019.	Matija Migalić		
Pregledao					
ISO - tolerancije		Objekt:		Objekt broj:	
				R. N. broj:	
		Napomena:			
		Materijal:	Masa:		
		Naziv:		Pozicija:	
		 Mjerilo originala 1 : 10		Konstrukcija cjepača Format: A3 Listova: 24 List: 2	
		Crtež broj:		2019-S-2	



18.	Cijev ulaza	1	2019-R-18	Č.0545	∅45x30	
17.	Donji poklopac	1	2019-R-17	Č.0545	189.5x189.5x5	
15.	Poklopac spremnika	1	2019-R-15	Č.0545	191x191x6	
4.	Stup-rezervoar	1	2019-R-4	Č.0545	□200x1600	
Poz.	Naziv dijela	Kom.	Crtež broj	Materijal	Dimenzije	Masa
Broj naziva - code		Datum	Ime i prezime		Potpis	
Projektirao		2019.	Matija Migalić		 Veleučilište u Karlovcu	
Razradio		2019.	Matija Migalić			
Crtao		2019.	Matija Migalić			
Pregledao						
ISO - tolerancije		Objekt:			Objekt broj:	
					R. N. broj:	
		Napomena:			<div style="background-color: #cccccc; width: 100px; height: 20px; text-align: center;">Kopija</div>	
		Materijal:		Masa:		
		 Naziv:			Pozicija:	
		Sklop rezervoara			S3	
		Mjerilo originala 1 : 5		Crtež broj: 2019-S-3		
				Format: A3 Listova: 24 List: 3		

Design by VUKA

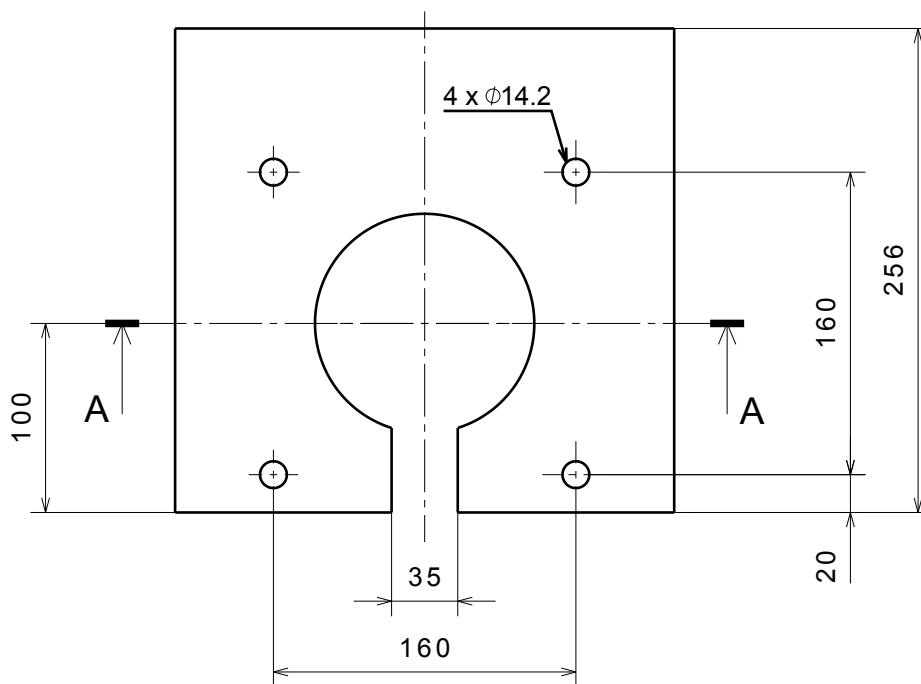
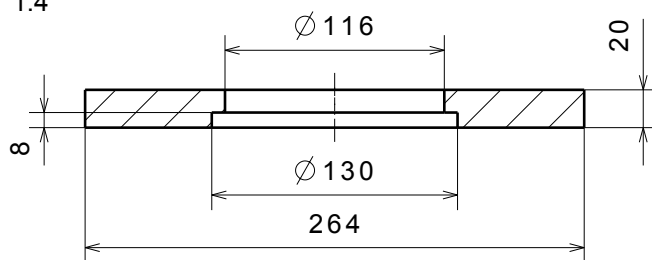


Poz.	Naziv dijela	Kom.	Crtež broj	Materijal	Dimenzije	Masa																				
22.	Vijak M16x65	8																								
21.	Mazalica M8x1	2																								
20.	Pločica sjekire-lijeva	1	2019-R-20	Č.0545	61,5x280																					
19.	Pločica sjekire-desna	1	2019-R-19	Č.0545	61,5x280																					
11.	Distanca-lim	2	2019-R-11	Č.0545	36x235x2																					
10.	Srednja pločica vodilice	2	2019-R-10	Č.0545	36x235x15																					
9.	Pločica vodilice	2	2019-R-9	Č.0545	62x235x15																					
8.	Prihvat klipnjače	1	2019-R-8	Č.0545	Ø80x40																					
7.	Klin sjekire	1	2019-R-7	Č.0545	195x45x280																					
6.	Ploča sjekire	1	2019-R-6	Č.0545	235x354x15																					
<table border="1"> <thead> <tr> <th>Broj naziva - code</th> <th>Datum</th> <th>Ime i prezime</th> <th>Potpis</th> </tr> </thead> <tbody> <tr> <td>Projektirao</td> <td>2019.</td> <td>Matija Migalić</td> <td></td> </tr> <tr> <td>Razradio</td> <td>2019.</td> <td>Matija Migalić</td> <td></td> </tr> <tr> <td>Crtao</td> <td>2019.</td> <td>Matija Migalić</td> <td></td> </tr> <tr> <td>Pregledao</td> <td></td> <td></td> <td></td> </tr> </tbody> </table>							Broj naziva - code	Datum	Ime i prezime	Potpis	Projektirao	2019.	Matija Migalić		Razradio	2019.	Matija Migalić		Crtao	2019.	Matija Migalić		Pregledao			
Broj naziva - code	Datum	Ime i prezime	Potpis																							
Projektirao	2019.	Matija Migalić																								
Razradio	2019.	Matija Migalić																								
Crtao	2019.	Matija Migalić																								
Pregledao																										
ISO - tolerancije		Objekt:		Objekt broj:																						
		Napomena:		R. N. broj:																						
		Materijal:		Masa:																						
		Mjerilo originala		Naziv:		Kopija																				
		1 : 5		Sklop sjekire		Format: A3																				
				Crtež broj: 2019-S-4		Listova: 24																				
						List: 4																				


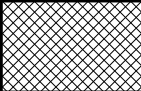
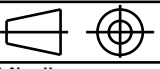
Design by VUKA



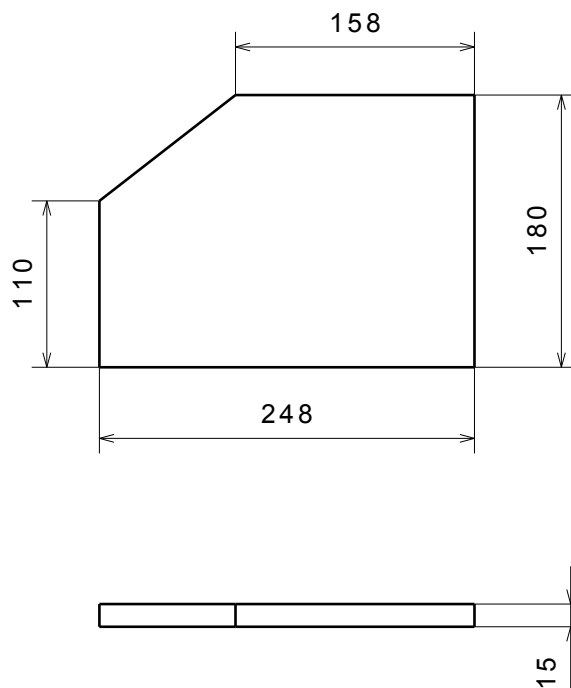
Presjek A-A
M 1:4



Napomena:
Sve oštre bridove skositi.

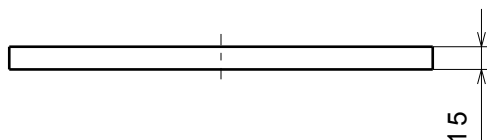
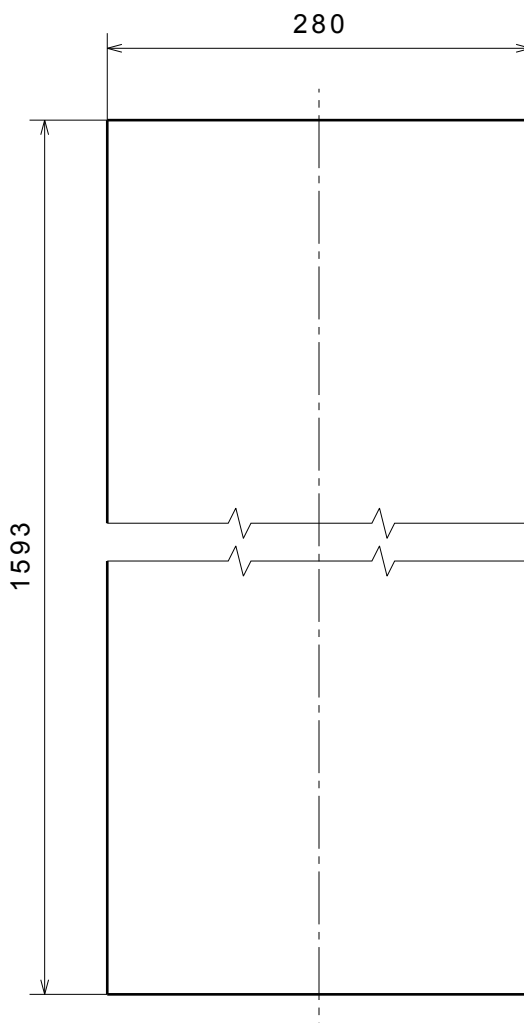
Broj naziva - code		Datum	Ime i prezime		Potpis	 Veleučilište u Karlovcu
		Projektirao	Matija Migalić			
		Razradio	Matija Migalić			
		Crtao	Matija Migalić			
Pregledao						
ISO - tolerancije		Objekt:			Objekt broj:	
					R. N. broj:	
		Napomena				Kopija
		Materijal:	Č.0545	Masa:		
		 Mjerilo originala	Naziv:			Pozicija:
			Uporna ploča			1.
		1:4	Crtež broj:			Format: A4
			2019-R-1			Listova: 24
						List: 5

▽ Ra 12,5


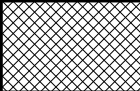




Broj naziva - code	Datum	Ime i prezime	Potpis	 <i>Veleučilište u Karlovcu</i>
	Projektirao	Matija Migalić		
	Razradio	Matija Migalić		
	Crtao	Matija Migalić		
	Pregledao			
ISO - tolerancije	Objekt:		Objekt broj:	
			R. N. broj:	
	Napomena			Kopija
	Materijal:	Č.0545	Masa:	
	 	Naziv:		Pozicija:
	Mjerilo originala	<h1 style="text-align: center;">Rebro</h1>		2.
	1:5			Crtež broj:
		2019-R-2		

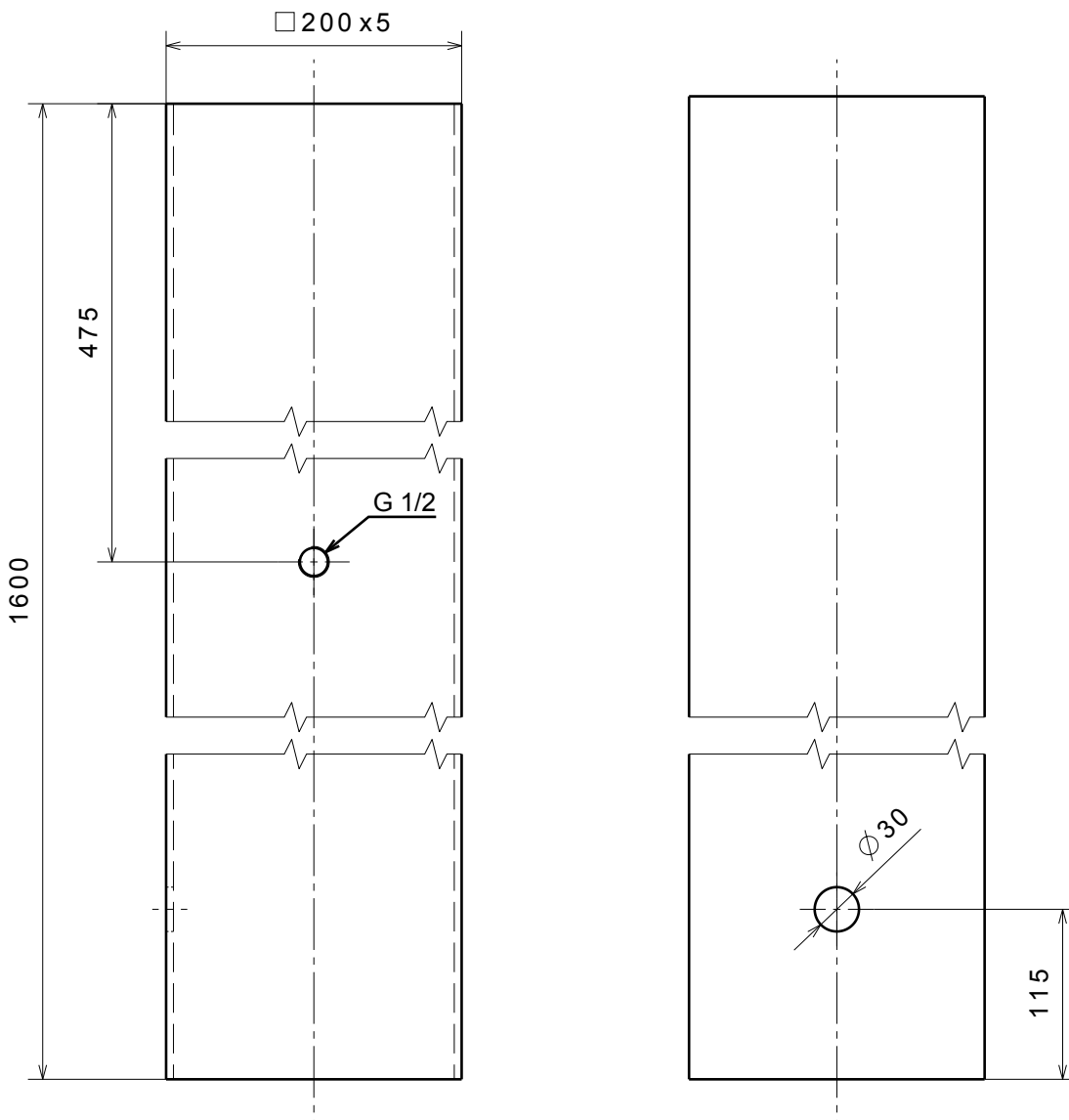
√ Ra 12,5



Napomena:
Sve oštre bridove skositi.




Broj naziva - code	Datum	Ime i prezime	Potpis	 Veleučilište u Karlovcu
	Projektirao	Matija Migalić		
	Razradio	Matija Migalić		
	Crtao	Matija Migalić		
	Pregledao			
ISO - tolerancije	Objekt:		Objekt broj:	
			R. N. broj:	
	Napomena			Kopija
	Materijal: Č.0545	Masa:		
	 	Naziv: Vodeća ploča		Pozicija: 3.
	Mjerilo originala: 1:5	Crtež broj: 2019-R-3		Format: A4
				Listova: 24
				List: 7

Ra 12,5

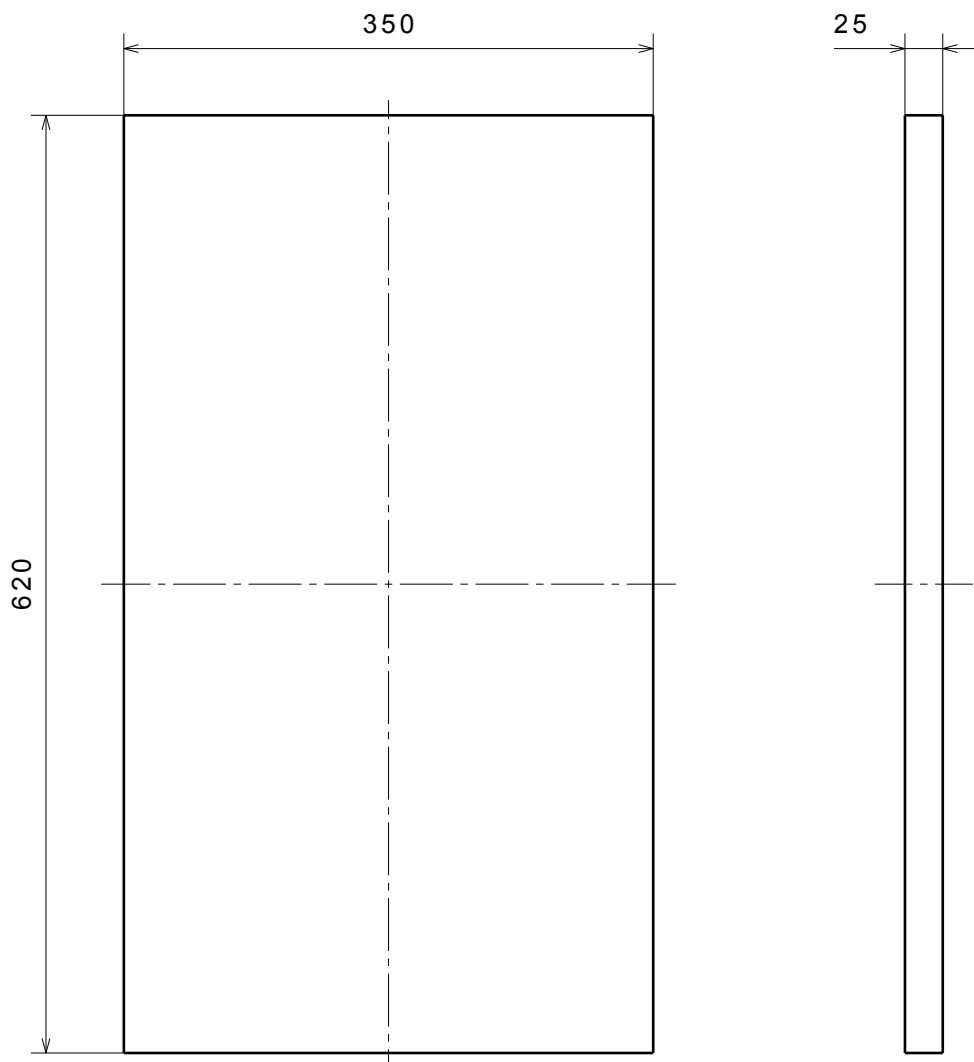


NAPOMENA


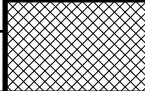


Kvadratni profil 200x200x5, debljina stijenke 5 mm.
Obje rupe $\varnothing 30$ i G 1/2 su samo s jedne strane cijevi.

Broj naziva - code	Datum	Ime i prezime	Potpis	 Veleučilište u Karlovcu
	Projektirao	Matija Migalić		
	Razradio	Matija Migalić		
	Crtao	Matija Migalić		
	Pregledao			
ISO - tolerancije	Objekt:		Objekt broj:	
			R. N. broj:	
	Napomena			Kopija
	Materijal: Č.0545	Masa:		
	 	Naziv:		Pozicija:
	Mjerilo originala	Stup-rezervoar		4.
	1:5	Crtež broj: 2019-R-4		Format: A4
				Listova: 24
				List: 8

√ Ra 12,5

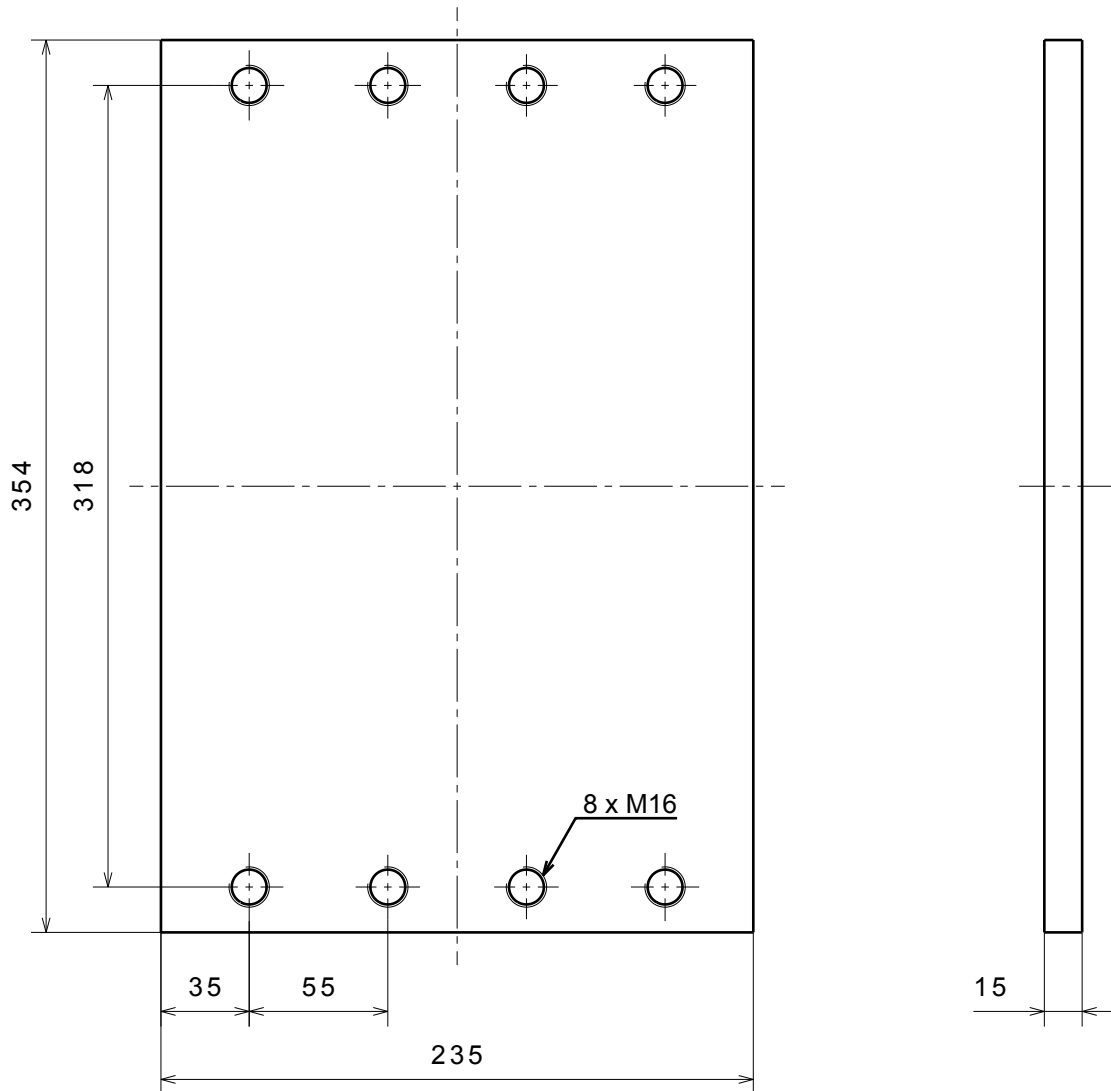


Napomena:
Sve oštre bridove skositi.


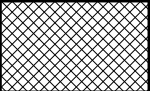
Broj naziva - code	Datum	Ime i prezime	Potpis	 Veleučilište u Karlovcu
	Projektirao	Matija Migalić		
	Razradio	Matija Migalić		
	Crtao	Matija Migalić		
	Pregledao			
ISO - tolerancije	Objekt:		Objekt broj:	
			R. N. broj:	
	Napomena			Kopija
	Materijal: Č.0545	Masa:		
	 	Naziv: Podna ploča		Pozicija: 5.
	Mjerilo originala			Format: A4
	1:5	Crtež broj: 2019-R-5		Listova: 24
				List: 9

Design by VUKA

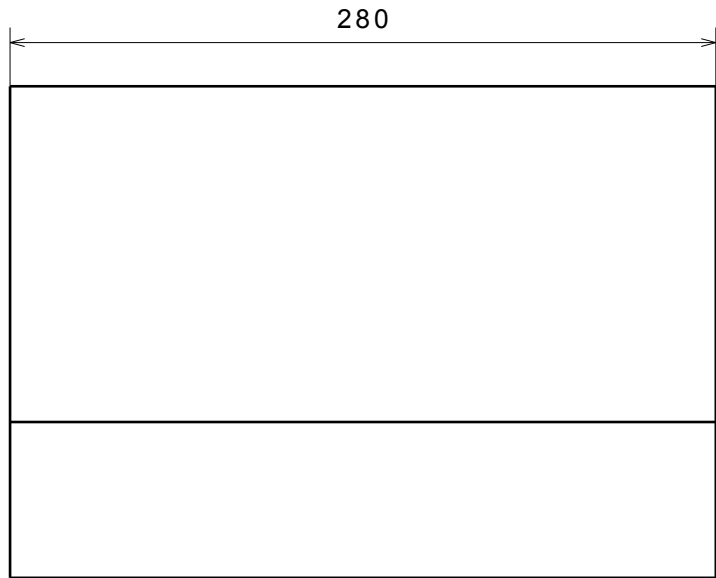
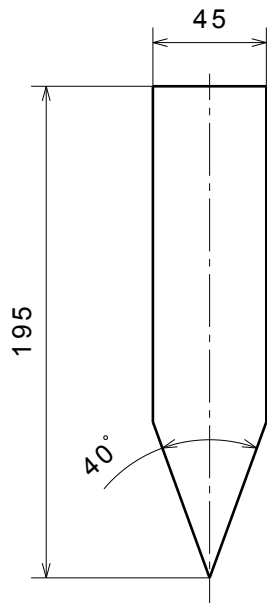
√ Ra 12,5



Napomena:
Sve oštre bridove skositi.

Broj naziva - code	Datum	Ime i prezime	Potpis	 Veleučilište u Karlovcu
	Projektirao	Matija Migalić		
	Razradio	Matija Migalić		
	Crtao	Matija Migalić		
	Pregledao			
ISO - tolerancije	Objekt:		Objekt broj:	
			R. N. broj:	
	Napomena			Kopija
	Materijal: Č.0545	Masa:		
	 Mjerilo originala 1:3	Naziv: Ploča sjekire		Pozicija: 6.
	Crtež broj: 2019-R-6			Format: A4 Listova: 24 List: 10

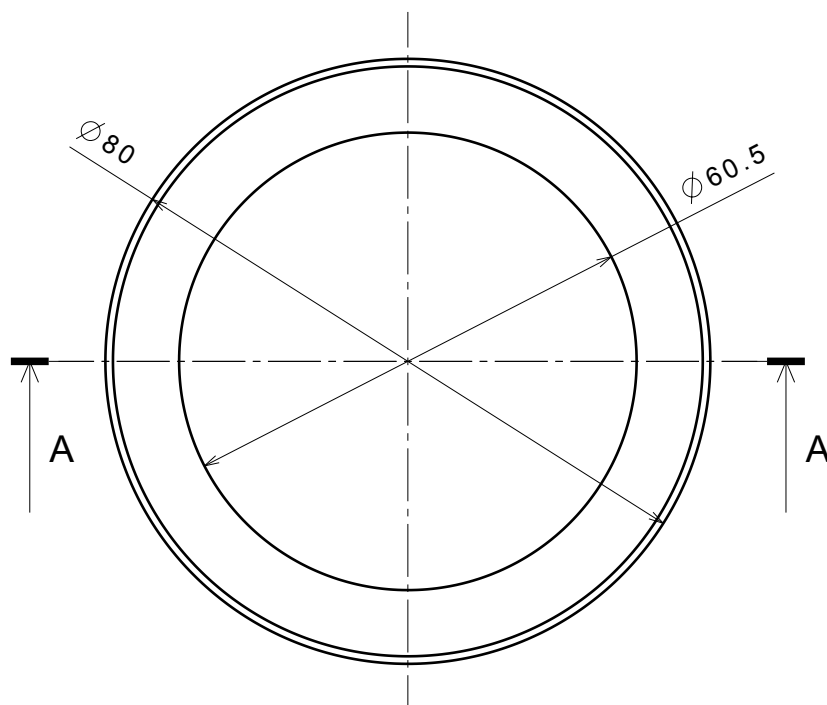
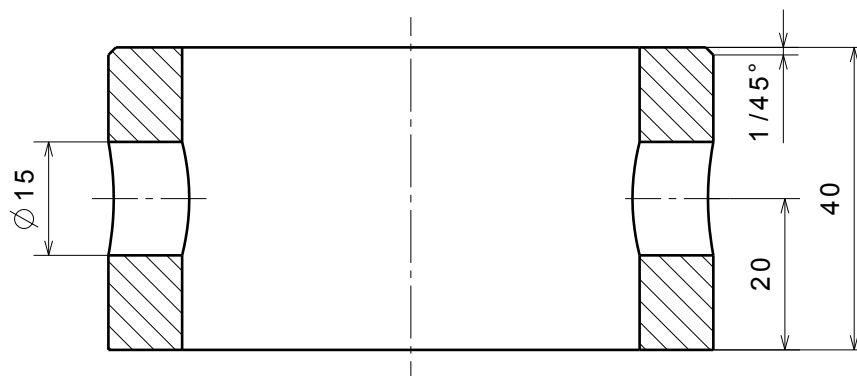
√ Ra 12,5






Broj naziva - code	Datum	Ime i prezime	Potpis	 Veleučilište u Karlovcu
	Projektirao	Matija Migalić		
	Razradio	Matija Migalić		
	Crtao	Matija Migalić		
	Pregledao			
ISO - tolerancije	Objekt:		Objekt broj:	
			R. N. broj:	
	Napomena			Kopija
	Materijal: Hardox 400	Masa:		
	 	Naziv: Klin sjekire		Pozicija: 7.
	Mjerilo originala: 1:3	Crtež broj: 2019-R-7		Format: A4
				Listova: 24
				List: 11

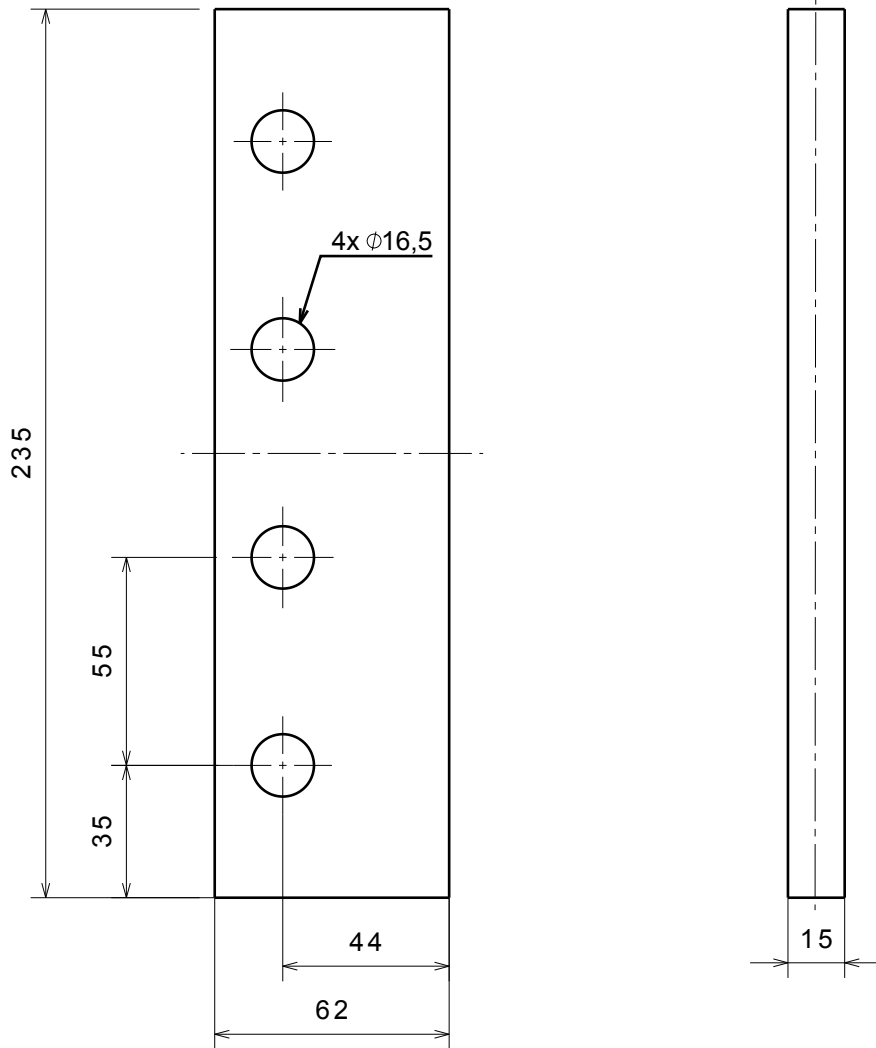
Ra 12,5

Presjek A-A
M 1:1


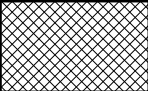


Broj naziva - code	Datum	Ime i prezime	Potpis	 Veleučilište u Karlovcu
	Projektirao	Matija Migalić		
	Razradio	Matija Migalić		
	Crtao	Matija Migalić		
	Pregledao			
ISO - tolerancije	Objekt:		Objekt broj:	
			R. N. broj:	
	Napomena			Kopija
	Materijal: Č.0545	Masa:		
	 	Naziv: Prihvat klipnjače		Pozicija: 8.
	Mjerilo originala	Crtež broj: 2019-R-8		Format: A4
	1:1			Listova: 24
				List: 12

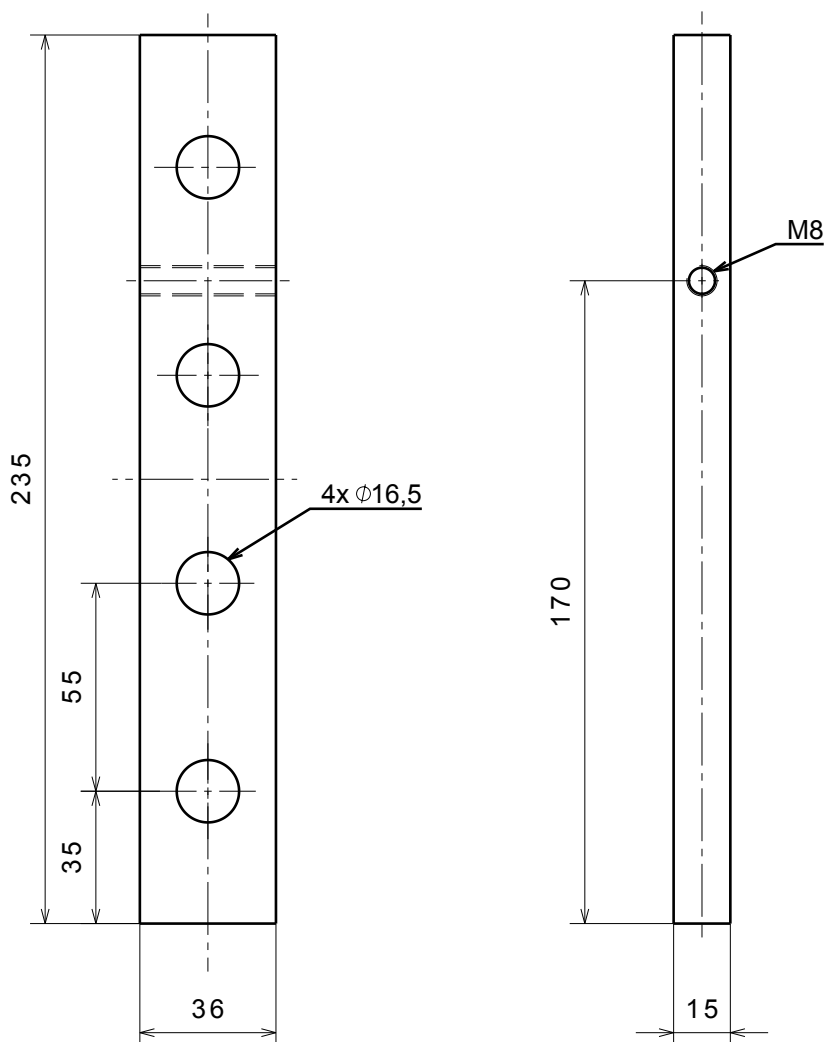
√ Ra 12,5


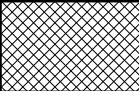




Napomena:
Sve oštre bridove skositi.

Broj naziva - code		Datum	Ime i prezime		Potpis	 Veleučilište u Karlovcu
		Projektirao	Matija Migalić			
		Razradio	Matija Migalić			
		Crtao	Matija Migalić			
ISO - tolerancije		Objekt:			Objekt broj:	
					R. N. broj:	
		Napomena				Kopija
		Materijal:	Č.0545	Masa:		
		 Mjerilo originala	Naziv:			Pozicija:
			Pločica vodilice			9.
		1:2	Crtež broj:			Format: A4
			2019-R-9			Listova: 24
						List: 13

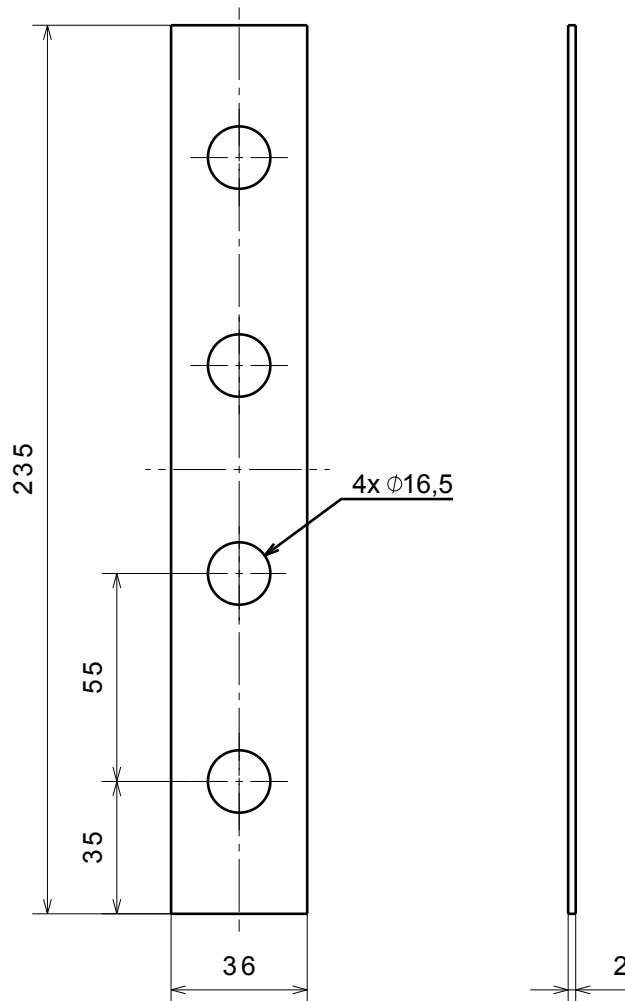
√ Ra 12,5


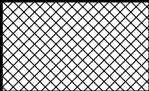
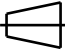



Broj naziva - code		Datum	Ime i prezime	Potpis	 Veleučilište u Karlovcu
		Projektirao	Matija Migalić		
		Razradio	Matija Migalić		
		Crtao	Matija Migalić		
		Pregledao			
ISO - tolerancije		Objekt:		Objekt broj:	
				R. N. broj:	
		Napomena			Kopija
		Materijal: Č.0545	Masa:		
		 	Naziv:		Pozicija:
		Mjerilo originala	Srednja pločica vodilice		10.
		1:2	Crtež broj: 2019-R-10		Format: A4
					Listova: 24
					List: 14

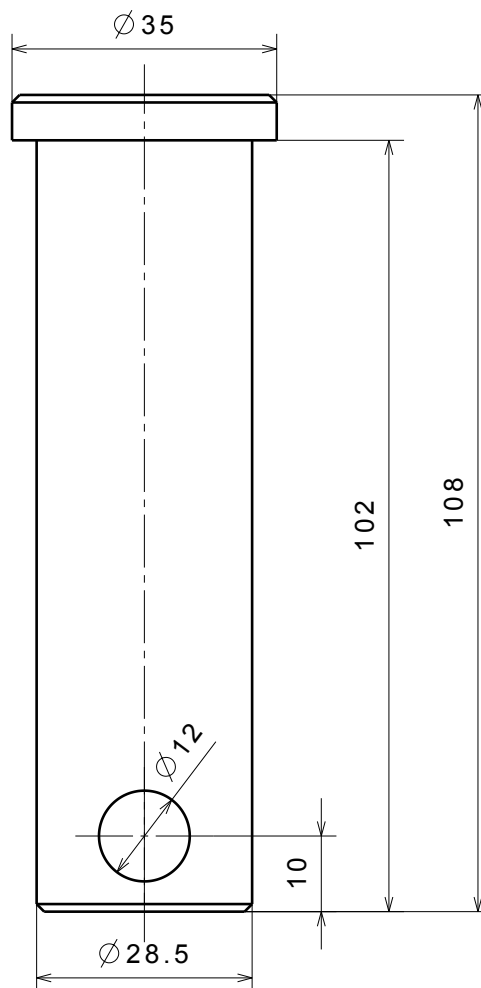
Design by VUKA

√ Ra 12,5



Broj naziva - code		Datum	Ime i prezime	Potpis	 Veleučilište u Karlovcu
		Projektirao	Matija Migalić		
		Razradio	Matija Migalić		
		Crtao	Matija Migalić		
		Pregledao			
ISO - tolerancije		Objekt:		Objekt broj:	
				R. N. broj:	
		Napomena			Kopija
		Materijal: Č.0545	Masa:		
		 	Naziv:		Pozicija:
		Mjerilo originala	Distanca-lim		11.
		1:2			
		Crtež broj: 2019-R-11			Format: A4
					Listova: 24
					List: 15

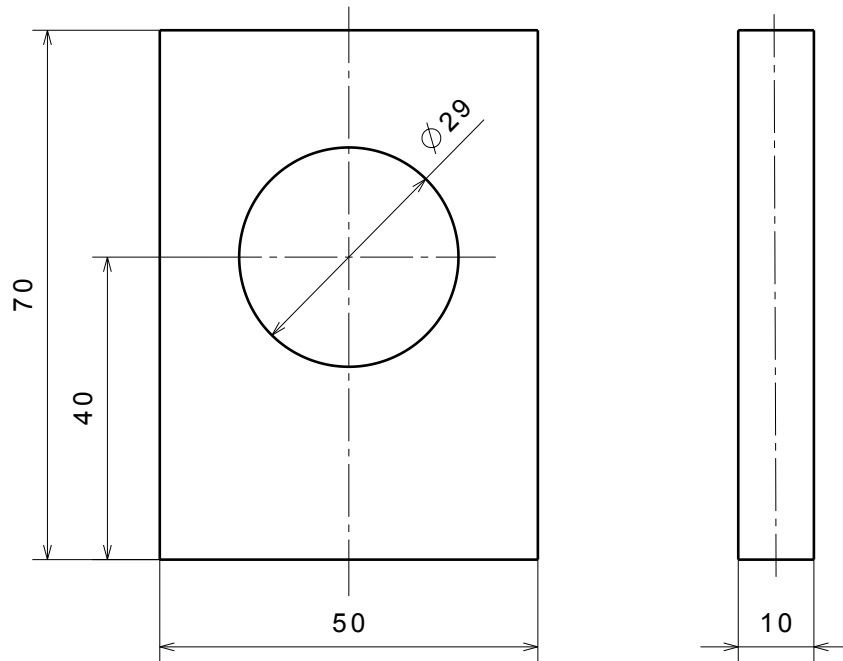
✓ Ra 12,5




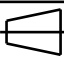

Napomena:
Sve oštre bridove skositi 1/45°.

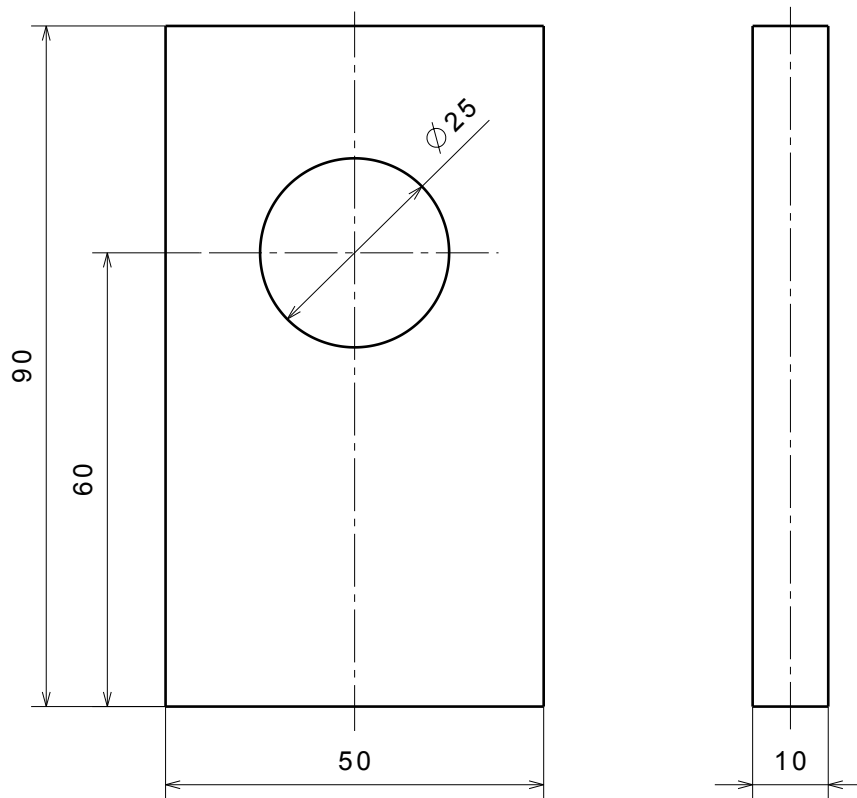
Broj naziva - code	Datum	Ime i prezime	Potpis	 Veleučilište u Karlovcu
	Projektirao	Matija Migalić		
	Razradio	Matija Migalić		
	Crtao	Matija Migalić		
	Pregledao			
ISO - tolerancije	Objekt:		Objekt broj:	
			R. N. broj:	
	Napomena			Kopija
	Materijal: Č.0545	Masa:		
	 	Naziv: Klin nosača		Pozicija: 12.
	Mjerilo originala: 1:1	Crtež broj: 2019-R-12		Format: A4
				Listova: 24
				List: 16

√ Ra 12,5




Napomena:
Sve oštre bridove skositi.

Broj naziva - code	Datum	Ime i prezime	Potpis	 Veleučilište u Karlovcu
	Projektirao	Matija Migalić		
	Razradio	Matija Migalić		
	Crtao	Matija Migalić		
	Pregledao			
ISO - tolerancije	Objekt:		Objekt broj:	
			R. N. broj:	
	Napomena			Kopija
	Materijal: Č.0545	Masa:		
	 	Naziv:		Pozicija:
	Mjerilo originala	Pločica nosača		13.
	1:1	Crtež broj: 2019-R-13		Format: A4
				Listova: 24
				List: 17

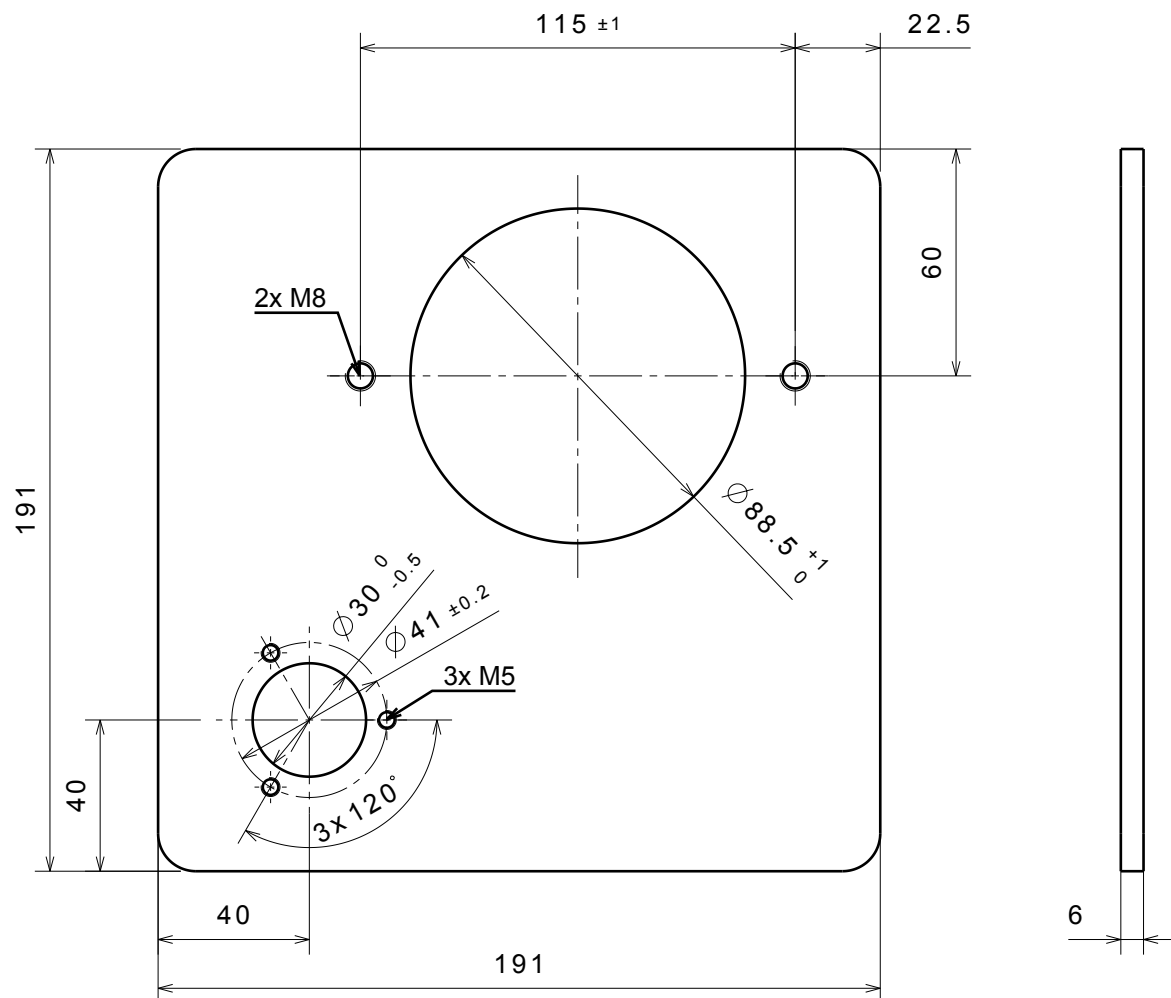


Napomena:
Sve oštre bridove skositi.


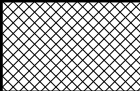
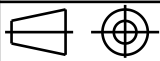
Broj naziva - code	Datum	Ime i prezime	Potpis	 Veleučilište u Karlovcu
	Projektirao	Matija Migalić		
	Razradio	Matija Migalić		
	Crtao	Matija Migalić		
	Pregledao			
ISO - tolerancije	Objekt:		Objekt broj:	
			R. N. broj:	
	Napomena			Kopija
	Materijal: Č.0545	Masa:		
	 Mjerilo originala	Naziv: <h2 style="text-align: center;">Pločica poteznice</h2>		Pozicija: <h1 style="text-align: center;">14.</h1>
	1:1	Crtež broj: 2019-R-14		Format: A4 Listova: 24 List: 18

Design by VUKA

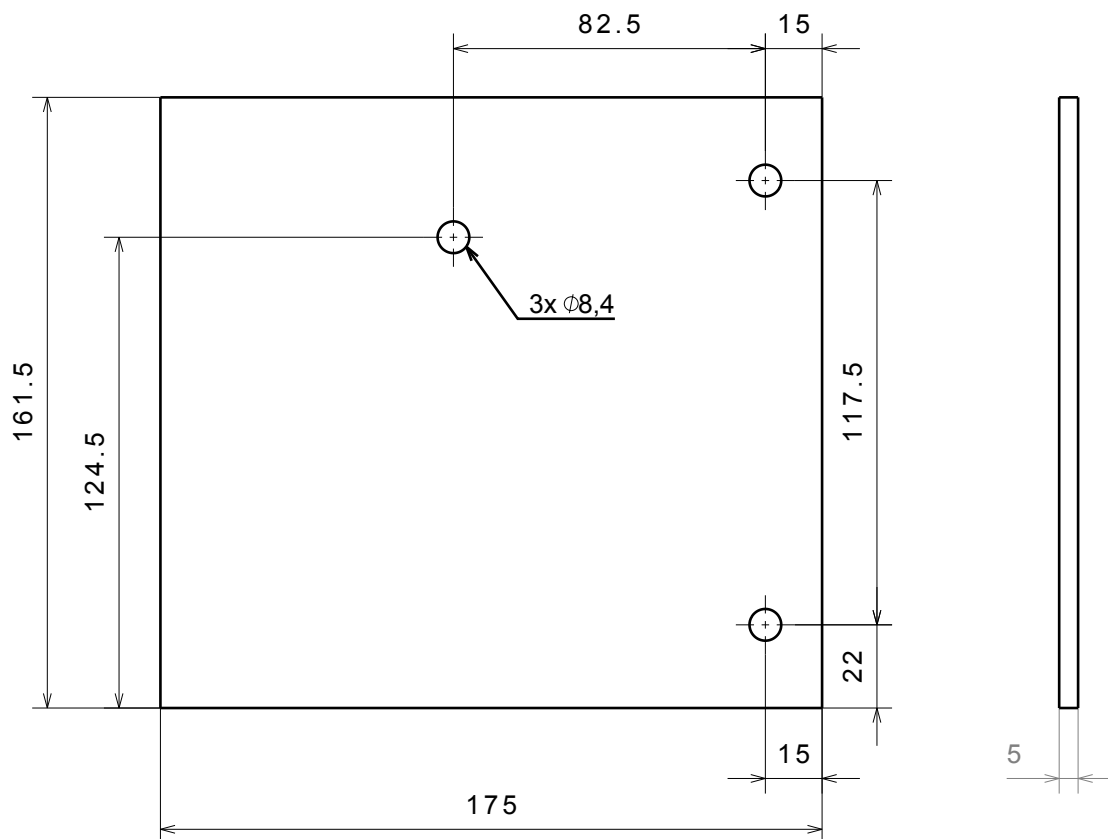
√ Ra 12,5




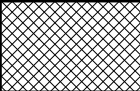


Napomena:
 Zaobljenja vrhova izvesti prema zaobljenju bridova cijevi 200x200x5.

Broj naziva - code		Datum	Ime i prezime	Potpis	 Veleučilište u Karlovcu
		Projektirao	Matija Migalić		
		Razradio	Matija Migalić		
		Crtao	Matija Migalić		
ISO - tolerancije		Objekt:	Objekt broj:		Kopija
			R. N. broj:		
		Napomena			
		Materijal: Č.0545	Masa:		
		 Mjerilo originala	Naziv:		Pozicija:
			Poklopac spremnika		15.
		1:2	Crtež broj: 2019-R-15		Format: A4 Listova: 24 List: 19

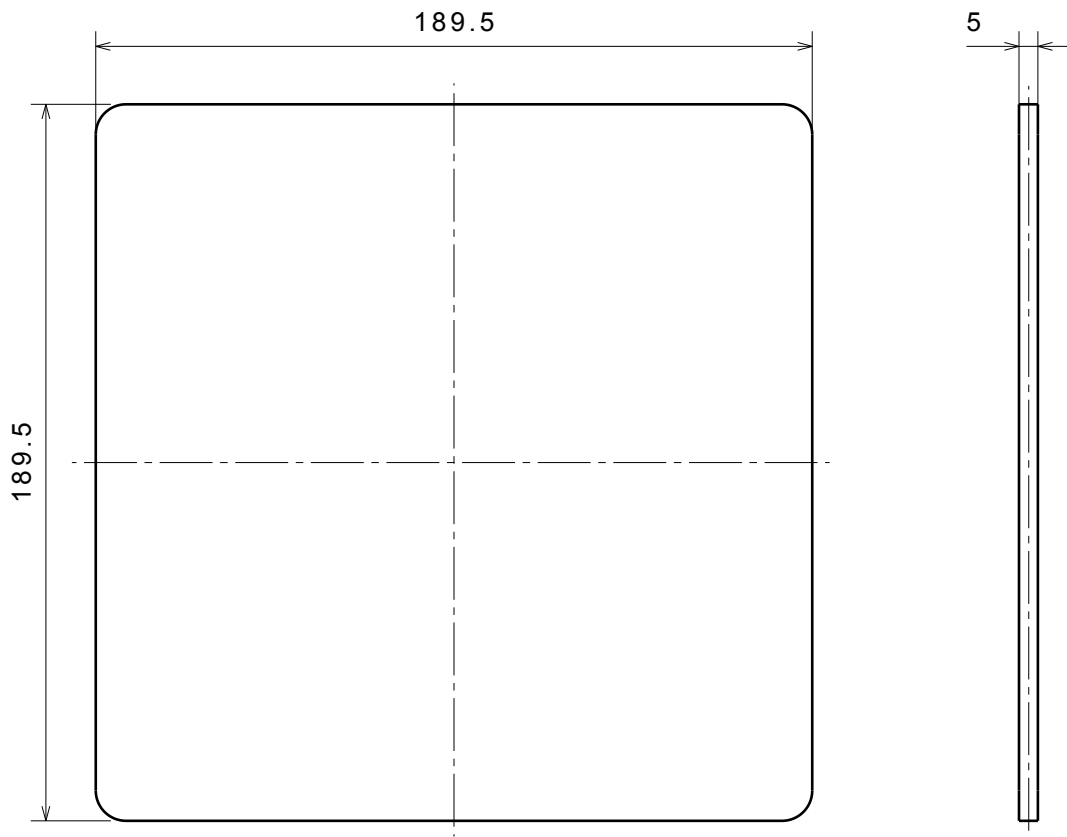
√ Ra 12,5



Napomena:
Sve oštre bridove skositi.

Broj naziva - code	Datum	Ime i prezime	Potpis	 Veleučilište u Karlovcu
	Projektirao	Matija Migalić		
	Razradio	Matija Migalić		
	Crtao	Matija Migalić		
	Pregledao			
ISO - tolerancije	Objekt:		Objekt broj:	
			R. N. broj:	
	Napomena			Kopija
	Materijal: Č.0545	Masa:		
	 	Naziv: Nosač razvodnika		Format: A4
	Mjerilo originala	Pozicija: 16.		Listova: 24
	1:2	Crtež broj: 2019-R-16		List: 20

Ra 12,5

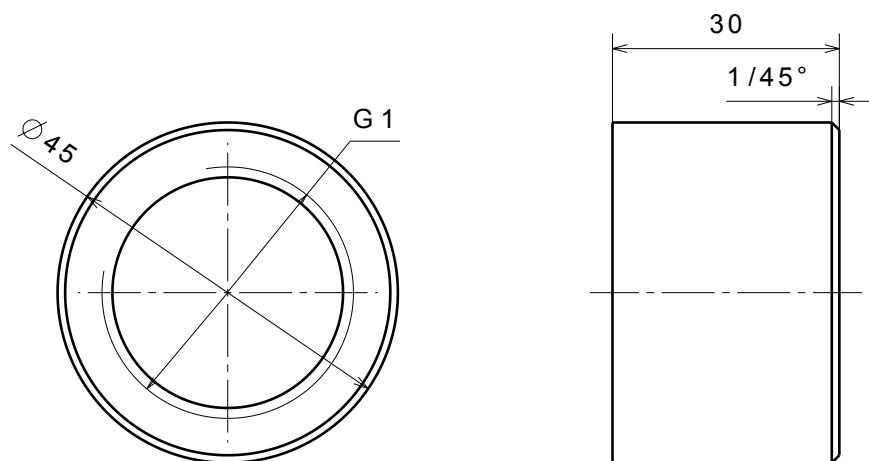




Napomena:
Zaobljenje vrhova uraditi prema
unutrašnjem zaobljenju bridova cijevi 200x200x5

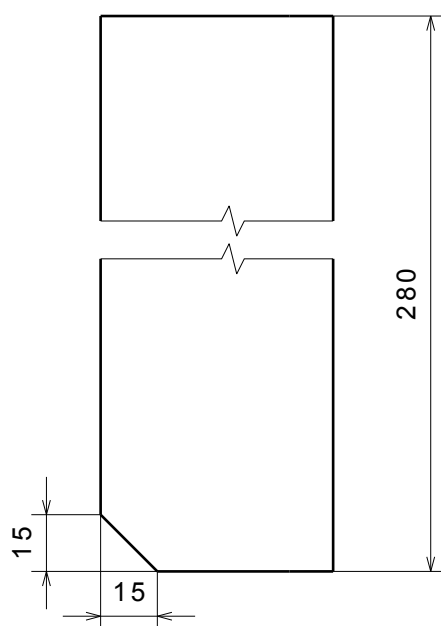
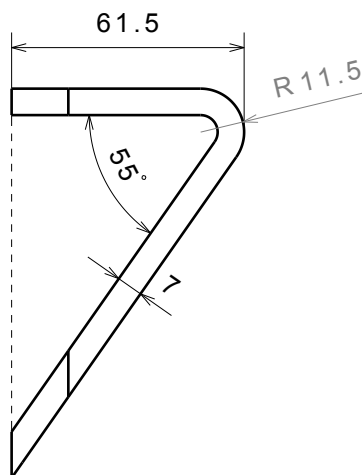
Broj naziva - code	Datum	Ime i prezime	Potpis	 Veleučilište u Karlovcu
	Projektirao	Matija Migalić		
	Razradio	Matija Migalić		
	Crtao	Matija Migalić		
	Pregledao			
ISO - tolerancije	Objekt:		Objekt broj:	
			R. N. broj:	
	Napomena			Kopija
	Materijal: Č.0545	Masa:		
	 	Naziv: Donji poklopac		Pozicija: Format: A4
	Mjerilo originala			17. Listova: 24
	1:2	Crtež broj: 2019-R-17		List: 21


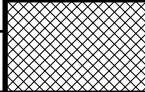


Design by VUKA

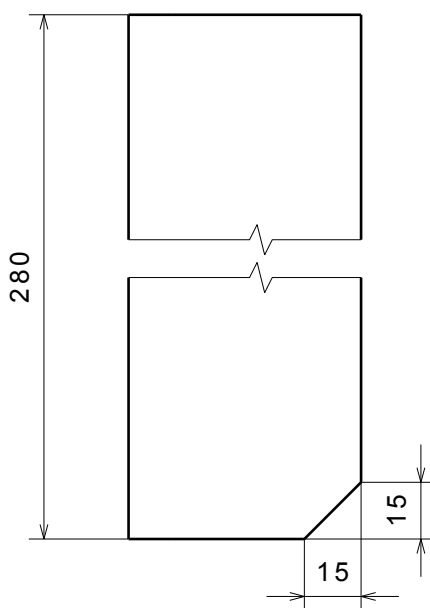
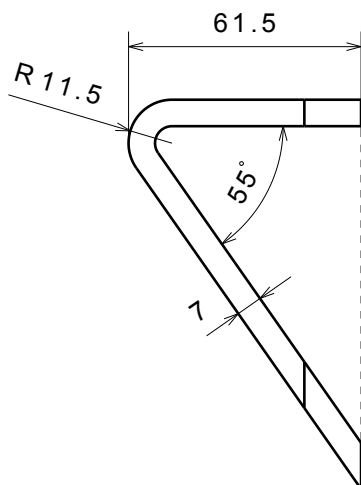
√ Ra 12,5

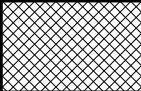




Broj naziva - code	Datum	Ime i prezime	Potpis	 Veleučilište u Karlovcu
	Projektirao	Matija Migalić		
	Razradio	Matija Migalić		
	Crtao	Matija Migalić		
	Pregledao			
ISO - tolerancije	Objekt:		Objekt broj:	
			R. N. broj:	
	Napomena			Kopija
	Materijal:	Č.0545	Masa:	
	 Mjerilo originala	Naziv:		Pozicija:
		Cijev ulaza		18.
	1:1	Crtež broj:		Format: A4
		2019-R-18		Listova: 24
				List: 22



Broj naziva - code	Datum	Ime i prezime	Potpis	 Veleučilište u Karlovcu
	Projektirao	Matija Migalić		
	Razradio	Matija Migalić		
	Crtao	Matija Migalić		
	Pregledao			
ISO - tolerancije	Objekt:		Objekt broj:	
			R. N. broj:	
	Napomena			Kopija
	Materijal: Č.0545	Masa:		
	  Naziv:		Pozicija:	
	Mjerilo originala	Pločica sjekire-desna		Format: A4
	1:2	Crtež broj: 2019-R-19		19. Listova: 24
				List: 23



Broj naziva - code	Datum	Ime i prezime	Potpis	 Veleučilište u Karlovcu
	Projektirao	Matija Migalić		
	Razradio	Matija Migalić		
	Crtao	Matija Migalić		
	Pregledao			
ISO - tolerancije	Objekt:		Objekt broj:	
			R. N. broj:	
	Napomena			Kopija
	Materijal: Č.0545	Masa:		
	 	Naziv: Pločica sjekire-lijeva		Pozicija: 20.
	Mjerilo originala	Crtež broj: 2019-R-20		Format: A4
	1:2			Listova: 24
				List: 24