

KV SOLID STATE POJAČALO SNAGE

Tuđan, Boris

Undergraduate thesis / Završni rad

2019

Degree Grantor / Ustanova koja je dodijelila akademski / stručni stupanj: **Karlovac University of Applied Sciences / Veleučilište u Karlovcu**

Permanent link / Trajna poveznica: <https://um.nsk.hr/um:nbn:hr:128:544993>

Rights / Prava: [In copyright](#)/[Zaštićeno autorskim pravom.](#)

Download date / Datum preuzimanja: **2025-02-23**



VELEUČILIŠTE U KARLOVCU
Karlovac University of Applied Sciences

Repository / Repozitorij:

[Repository of Karlovac University of Applied Sciences - Institutional Repository](#)



zir.nsk.hr



DIGITALNI AKADEMSKI ARHIVI I REPOZITORIJI

KV SOLID STATE POJAČALO SNAGE

Tuđan, Boris

Undergraduate thesis / Završni rad

2019

Degree Grantor / Ustanova koja je dodijelila akademski / stručni stupanj: **Karlovac University of Applied Sciences / Veleučilište u Karlovcu**

Permanent link / Trajna poveznica: <https://um.nsk.hr/um:nbn:hr:128:544993>

Rights / Prava: [In copyright](#)/[Zaštićeno autorskim pravom.](#)

Download date / Datum preuzimanja: **2023-02-15**



VELEUČILIŠTE U KARLOVCU
Karlovac University of Applied Sciences

Repository / Repozitorij:

[Repository of Karlovac University of Applied Sciences - Institutional Repository](#)



zir.nsk.hr



DIGITALNI AKADEMSKI ARHIVI I REPOZITORIJI

VELEUČILIŠTE U KARLOVCU

Strojarski odjel

Stručni studij mehatronike

Boris Tuđan

KV solid state pojačalo snage

Završni rad

Karlovac, rujan 2019.

VELEUČILIŠTE U KARLOVCU

Strojarski odjel

Stručni studij mehatronike

Boris Tuđan

KV solid state pojačalo snage

Završni rad

Mentor: Denis Kotarski, mag. ing.mech.

Karlovac, rujan 2019.

Izjavljujem da sam ovaj rad izradio samostalno, koristeći znanja stečena tokom studija i navedenu literaturu.

Zahvaljujem se profesorima i kolegama, a posebno mentoru na osobnom zalaganju i razumijevanju.

Boris Tuđan

SADRŽAJ

<i>SAŽETAK</i>	<i>II</i>
<i>POPIS SLIKA</i>	<i>III</i>
<i>POPIS TABLICA</i>	<i>V</i>
1. UVOD	1
2. DOSADAŠNJA PRAKSA	2
2.2 Tranzistorska pojačala u radioamaterskoj primjeni.....	2
2.3 LDMOS Ampleon BLF188XR.....	3
3. RAZVOJ DIZAJNA	6
3.1 Modul snage 1.2kW s BLF188XR.....	8
3.2 Ulazni i izlazni razdjelnici.....	9
3.3 Ulazni atenuator.....	10
3.4 Senzor VSWR-a.....	11
3.5 Zaštitni modul s kontrolom napajanja.....	13
3.6 LCD.....	14
3.7 Izlazni niskopropusni filter (LPF).....	15
3.8 Univerzalni band dekodier (UBD).....	16
3.9 Yaesu band dekodier (YBD).....	17
3.10 Icom band dekodier (IBD).....	18
4. IZRADA POJAČALA	20
4.1 Hlađenje.....	20
4.2 Šasija i kućište.....	23
4.3 Napajanje.....	26
4.4 Izrada i spajanje komponenti, RF zaštita.....	28
5. PUŠTANJE U RAD, TESTIRANJE I MJERENJE	29
5.1 Puštanje u rad i testiranje.....	29
5.2 Mjerna oprema i mjerenje snage.....	30
5.2 Neželjene emisije.....	32
6. ZAKLJUČAK	36
7. LITERATURA	37

SAŽETAK

U ovom završnom radu obradit će se razvoj kratkovalnog tranzistorsog pojačala, od prve ideje do sadašnjeg usavršenog uređaja.

Uz svaki sastavni modul uređaja, u prilogu će se nalaziti shema i opis rada sklopa, s posebnim naglaskom na automatske sustave konfiguriranja i zaštite od visokog SWR-a.

U posljednjem dijelu završnog rada izvršit ću funkcionalno mjerenje temperature tokom rada, izlazne snage i kvalitete izlaznog signala.

Ključne riječi: kratkovalno tranzistorsko pojačalo, SWR, izlazna snaga, neželjene emisije.

SUMMARY

This final assignment will cover the development of a shortwave transistor amplifier, from the first idea to the present advanced device.

Each component module of this device will be accompanied by a schematic diagram and a description of the circuit's operation, with particular emphasis on automatic configuration systems and high-SWR protection.

In the last part of final assignment, I will perform functional measurement of temperature during operation, output power and output signal quality.

Key words: shortwave solid state amplifier, SWR, output power, spurious emissions.

POPIS SLIKA

- Slika 1. Trioda 3CX1500 [19]
- Slika 2. Cijevno pojačalo OM Power OM2000A+ [29]
- Slika 3. Raspored izvoda na BLF188XR [20]
- Slika 4. Izgled BLF188XR [20]
- Slika 5. Izgled MRF1k50H [21]
- Slika 6. Blok shema prve verzije 1,2kW pojačala [4]
- Slika 7. Blok shema prve verzije 2,4kW pojačala [4]
- Slika 8. Blok shema pojačala 2,4kW [4]
- Slika 9. Shema modula snage sa BLF188XR [4]
- Slika 10. Shema ulaznog i izlaznog razdjelnika [4]
- Slika 11. Shema 7dB atenuatora [4]
- Slika 12. Slika AVX atenuatora [22]
- Slika 13. Shema senzora VSWR-a [4]
- Slika 14. Shema zaštitnog modula s kontrolom napajanja [4]
- Slika 15. Shema LCD zaslona [4]
- Slika 16. Shema izlaznog niskopropusnog filtera (LPF) [4]
- Slika 16. Shema univerzalnog band dekodera [4]
- Slika 17. Shema Yaesu band dekodera [4]
- Slika 18. Čip CD4028B [36]
- Slika 19. Shema Icom band dekodera [4]
- Slika 20. Čip TI LM3914 [36]
- Slika 21. Shema kontrole sustava hlađenja [4]
- Slika 22. "Heat pipes" hladnjak [27]
- Slika 23. Barrow hladnjak za rashladnu tekućinu [26]
- Slika 24. Primjer tunelskog hladnjaka
- Slika 25. Klasični hladnjak
- Slika 26. Parametri rada ventilatora u ovisnosti o njihovoj konfiguraciji [25]
- Slika 27. Zaštitni termoprekidač za PTT liniju
- Slika 28. Termometar za ugradnju na prednju ploču
- Slika 29. Metalski radovi i lakiranje
- Slika 30. Montaža elemenata
- Slika 31. Nacrt prednje i stražnje ploče
- Slika 32. Eltek Flatpack 2 48/3000 HR G2
- Slika 33. Dijagram korisnosti [29]
- Slika 34. 12V modul Aimtec AM5T-4812SZ
- Slika 35. LED driver s mogućnošću podešavanja izlaznog napona
- Slika 36. Slaganje komponenti
- Slika 37. Feritni filteri
- Slika 38. Mjerenje temperature hladnjaka i LDMOS-a beskontaktnim termometrom
- Slika 39. Lažna antena Bird 8201 [34]
- Slika 40. Provjera ispravnosti antene - MFJ-269
- Slika 41. Instrumenti SS-1000 [33] i CN-801 HP3 [35]
- Slika 42. Puštanje u pogon i mjerenje snage
- Slika 43. Frekvencijski raspored harmonika neželjenih emisija [14]
- Slika 44. Primjer uređaja s lošom IMD karakteristikom [37] i IMD dijagram za ovo

pojačalo [4]

Slika 45. EU1KY VNA i varijabilna atenuatorska kaskada

Slika 46. Elsie simulacija filtera [4] i snimka frekvencijske karakteristike gotovog sklopa

Slika 47. Harmoničke emisije za 14MHz frekvencijski opseg

Slika 48. RFI filter i njegova karakteristika [4]

Slika 49. Pojačalo u radioamaterskom radnom mjestu, tzv. "PPS-u"

POPIS TABLICA

Tablica 1. Karakteristike BLF188XR [20]

Tablica 2. Pojačanje i korisnost BLF188XR u ovisnosti o frekvenciji i vrsti modulacije [20]

Tablica 3. Tablica analize izlazne snage iz atenuatora

Tablica 4. Tablica SWR-a i reflektirane snage

Tablica 5. Yaesu BDC kod [28]

Tablica 6. Icomov naponski kod [23]

Tablica 7. Iznos najveća izmjerena snaga po frekvencijskim opsezima.

1. UVOD

Već stotinu godina sama srž radioamaterstva jesu istraživanje, proučavanje prirodnih pojava u prostiranju elektromagnetskih valova, inventivnost, konstrukcijski rad i inovacije u radiokomunikacijskoj tehnologiji. Razvojem znanosti postupno su se pomicala granice mogućeg i pionirsko istraživanje šačice zaljubljenika i entuzijasta prodrlo je u sve sfere našeg društva. Kako se tehnologija razvijala, tako su se i novi aspekti radioamaterskog hobija počeli umnožavati. Danas je nezamislivo baviti se tehnologijom u samo jednoj domeni. Cjelokupno radioamaterstvo spoj je više znanstvenih disciplina, od elektronike i strojarstva sve do meteorologije i astronomije.

Za kvalitetan rad i israživanje radiokomunikacijskih tehnologija potrebna je dobra, moderna i kvalitetna oprema, od visokooptimiziranih antenskih sustava, sigurnih i stabilnih stupova za njihovu montažu, do kvalitetnih koaksijalnih vodova, niskošumnih pretpojačala, osjetljivih prijemnika i kvalitetnih izlaznih pojačala. Prateću opremu često sačinjava ispitni instrumentarij: spektralni analizatori, osciloskopi, antenski analizatori, generatori signala, uređaji za mjerenje frekvencije i SWRa, itd.

Unatoč tome što se ljudi uglavnom iz hobija bave istraživanjem u području razvoja novih tehnika prijenosa glasa, slike i podataka na daljinu, potrebna je potpuna profesionalnost. Svi emitirani signali moraju udovoljavati strogim propisima i ne smiju stvarati apsolutno nikakve smetnje ostalim službama s kojima se dijeli radiofrekvencijski spektar, a niti drugim korisnicima na bliskim frekvencijskim opsezima. Korištenjem novih komponenti, novih konstrukcijskih rješenja i automatiziranih sustava mjerenja i zaštite, danas je moguće udovoljiti svim zahtjevima i u amaterskoj domeni primjene.

Upravo iz tog razloga bilo je osobito zanimljivo i izazovno konstruirati, izraditi i optimizirati jedan složen i zahtjevan uređaj kao što je izlazno pojačalo u kratkovalnom frekventnom opsegu. Sam postupak izrade bio je neizmjeran izvor novih informacija i višemjesečno intenzivno učenje kroz sinergiju elektrotehničkih i strojarskih tehnologija. Naravno, osobno iskustvo nema veliku vrijednost ako se ne podijeli sa zajednicom i ne pomogne drugima u izbjegavanju "zamki" i u što lakšem rješavanju problema s kojima će se budući graditelji susresti.

2. DOSADAŠNJA PRAKSA

2.1 Pojačala s elektronskim cijevima

Prvu elektronsku cijev (diodu) konstruirao je John Ambrose Fleming na samom početku 20. stoljeća, temeljeći svoj rad na istraživanjima toplinske emisije Fredericka Guthriea i patentima Thomasa Edisona iz 1884. Nešto kasnije Lee De Forest konstruirao prvu elektronsku cijev s mogućnošću pojačavanja, tzv. audion, tj. triodu. Od tog trenutka nezaustavljivo kreće razvoj elektronike i elektronska cijev postaje nezamjenjiv osnovni element svakog pojačala, tj. izlaznog stupnja radiouređaja. [3]

Razvojem tranzistora, izlazni stupnjevi radiostanica polako su prelazili na poluvodičku tehnologiju, da bi u potpunosti napustili cijevna i hibridna rješenja tokom osamdesetih godina prošlog stoljeća. Tendencija minijaturizacije, veće sigurnosti, efikasnosti i jednostavnosti upotrebe istisnula je staru tehnologiju, no elektronke su i dalje bile nezamjenjive u konstrukciji i izradi pojačala snage, dodatno dobivajući zamah pojavom keramičkih elektronskih cijevi velike snage kao što je Eimac 3CX1500 (slika 1). Keramičke cijevi pružale su sigurnost i dulji vijek trajanja, no nisu bile toliko otporne kao klasične cijevi i zahtijevale su 2-3 minute zagrijavanja prije puštanja u rad.



Slika 1. Trioda 3CX1500 [19]

2.2 Tranzistorska pojačala u radioamaterskoj primjeni

Novi izumi uvijek predstavljaju razlog za otpor pa smo često svjedočili raspravama o tome kako tranzistorska tehnologija ne može dati toliko veliku snagu kao što može cijevna, da tranzistori daju lošiji izlazni signal te da su elektronske cijevi otpornije i nude bolju pouzdanost. Jedini ozbiljan argument koji je išao u prilog staroj tehnici jest visoka cijena modernih tranzistora snage. Komercijalizacija i široka upotreba takvih tranzistora u komercijalnoj radiotelevizijskoj industriji morala je s vremenom rezultirati nižom cijenom komponenti i većom dostupnošću na tržištu, što se na kraju i dogodilo. Pioniri izrade radioamaterskih tranzistorskih pojačala, "Tokyo High Power" među prvima su iskoristili povoljna tržišna kretanja pa su tokom 1980-ih dizajnirali i proizveli prva konkurentna pojačala snage od 500 do 1500W, što predstavlja granicu dozvoljene snage koju

radioamateri smiju koristiti. S vremenom su se pojavili i 3kW uređaji, što je u potpunosti razoružavalo pobornike "starog i provjerenog".

Usporedbom sada već zrele tranzistorske tehnologije tokom 1990-ih sa cijevnim konkurentima odmah se mogao uočiti niz pogodnosti:

- tranzistorsko pojačalo snage ima za dvije trećine manju masu i znatno manje opće dimenzije
- tranzistorsko pojačalo može odmah početi s radom i ne treba nikakvo zagrijavanje
- nije potrebno vršiti podešavanja ulaznog stupnja i uz praćenje parametara elektronske cijevi (Tune i Load), što je često imalo za posljedicu "prljav" izlazni signal ili kvar kod nestručnog rukovanja
- zagrijavanje je daleko manje, a time i hlađenje jednostavnije
- zahtjevi za slabijim hlađenjem osiguravaju manju buku ventilatora
- cijevna pojačala zahtijevaju napajanja s izrazito visokim i opasnim naponima koji često iznose i 4kV [19]
- manja potrošnja električne energije

Unatoč činjenici da se tranzistorsko pojačalo pokazalo kao bolje u mnogim aspektima, nije bilo većih pomaka u prihvaćanju "solid state" tehnologije pa su veliki proizvođači i dalje usavršavali svoje proizvode utemeljene na tehnologiji staroj 100 godina, izrađujući hibride sa automatiziranim sustavima podešavanja i zaštite, s velikim LCD-ima iza kojih se žari stara elektronska cijev (slika 2).



Slika 2. Cijevno pojačalo OM Power OM2000A+ [29]

Tokom posljednjih desetak godina pojedinačni konstruktori, a i veće komercijalne tvrtke, prihvatili su zaokret u razmišljanju i počeli s izgradnjom pojačala utemeljenih na novim širokopojasnim tranzistorima, trenutno koristeći ponajprije BLF184XR (600W), BLF188XR (1400W), MRF1K50 (1500W) ili MRF1K80 (1800W).

2.3 LDMOS Ampleon BLF188XR

Radi se o izuzetno izdržljivom i snažnom tranzistoru s maksimalnom izlaznom snagom od 1400W i frekvencijskim opsegom od 10-600MHz. [20] Prvenstveno je dizajniran za potrebe radiotelevizijske odašiljačke industrije, koja zahtijeva visoku efikasnost, temperaturnu stabilnost, dugovječnost i pouzdanost.

Nalazi primjenu u industriji, znanosti i zdravstvu.

Specifikacije i karakteristike:

LDMOS - "lateral double-diffused metal oxide semiconductor"

Može izdržati VSWR (naponski omjer stojnih valova) od 65:1 u uvjetima: $V_{DS} = 50V$; $f = 108MHz$; $I_{Dq} = 40mA$; $P_L = 1400W$. [20] Unatoč velikoj deklariranoj otpornosti na reflektiranu snagu, ipak je potrebno osigurati mehanizme zaštite koji će pravovremeno detektirati neispravnosti i isključiti pojačalo u najkraćem mogućem roku.

Tokom izgradnje i održavanja pojačala s ovim LDMOSom rijetko su se događali kvarovi, a kada su se i dogodili, uzrok im je bilo ili pregrijavanje ili prekid spoja s antenom ili izlaznim filterom.

Tablica 1. Karakteristike BLF188XR [20]

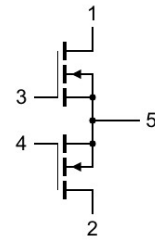
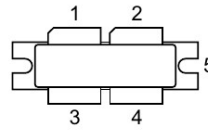
Simbol		Min	Tip./nom.	Max	Jedinica
f_{raspon}		10		600	MHz
$P_L(1dB)$			1400		W
Test signal: pulsni RF					
G_p	$V_{DS} = 50V$; $P_L = 1400W$	23,2	24,4		dB
RL_{in}	$V_{DS} = 50V$; $I_{Dq} = 40mA$; $P_L = 1400W$		-21	-14	dB
η_D	$V_{DS} = 50V$; $f = 108MHz$; $I_{Dq} = 40mA$; $P_L = 1400W$	69	73		%

Tablica 2. Pojačanje i korisnost BLF188XR u ovisnosti o frekvenciji i vrsti modulacije [20]

Test signal	f (MHz)	V_{DS} (V)	P_L (W)	G_p (dB)	η_D (%)
CW	2 to 30	50	1270	29.0	75
	27	50	1400	23.7	73
	41	50	1200	22.0	82
	60	48	1240	22.0	77
	72.5	50	1350	23.1	83
	81.4	50	1200	27.1	77.8
	88 to 108	50	1320	22.5	85
	108	50	1200	26.5	83
	200	50	1288	19.3	68.3
pulsed RF	81.4	50	1200	25.8	85
	81.4	50	1400	25.4	81
	108	50	1400	24.0	73
DVB-T	174 to 230	50	225	23.8	29

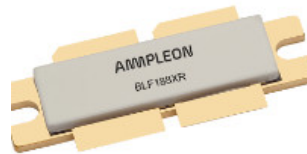
BLF188XR (SOT539A)

1	drain1
2	drain2
3	gate1
4	gate2
5	source



[1]

Slika 3. Raspored izvoda na BLF188XR [20]



Slika 4. Izgled BLF188XR [20]

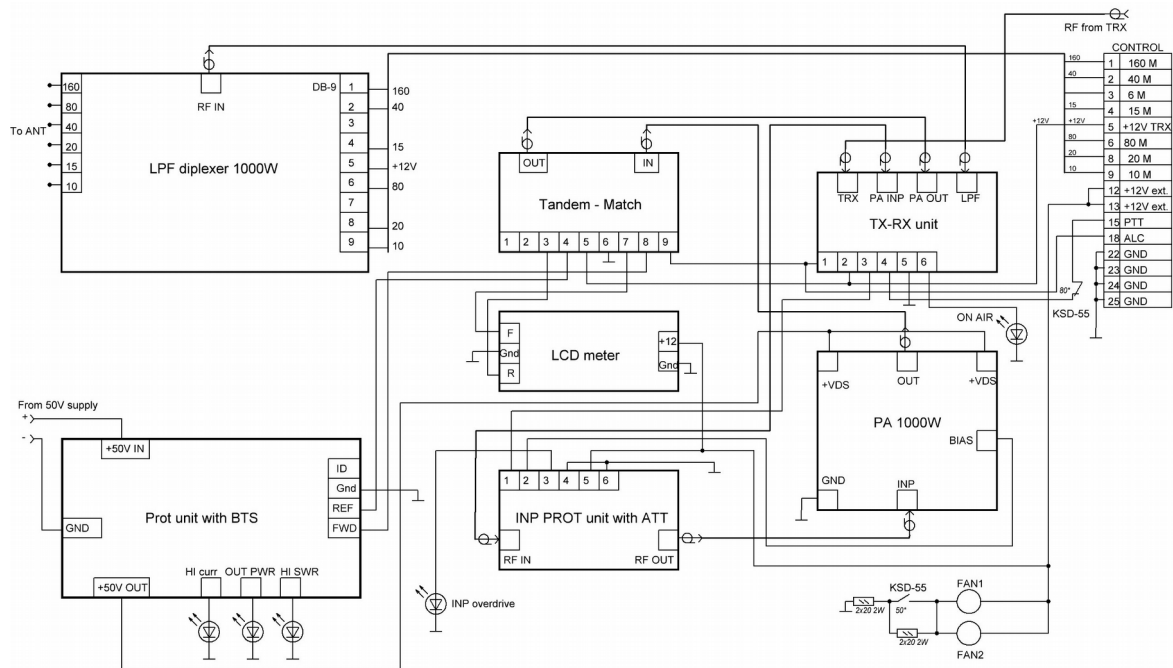
Potpuno jednake karakteristike pa čak i fizičke dimenzije ima MRF1k50H i može se koristiti umjesto BLF188XR bez ikakvih izmjena na pratećoj elektronici. Slučajnost ili ne, pokazalo se da je ipak znatno manje reklamacija i kvarova u slučaju korištenja ovog tranzistora. No, možda se ipak radilo samo o jednoj lošijoj seriji Ampleona.



Slika 5. Izgled MRF1k50H [21]

3. RAZVOJ DIZAJNA

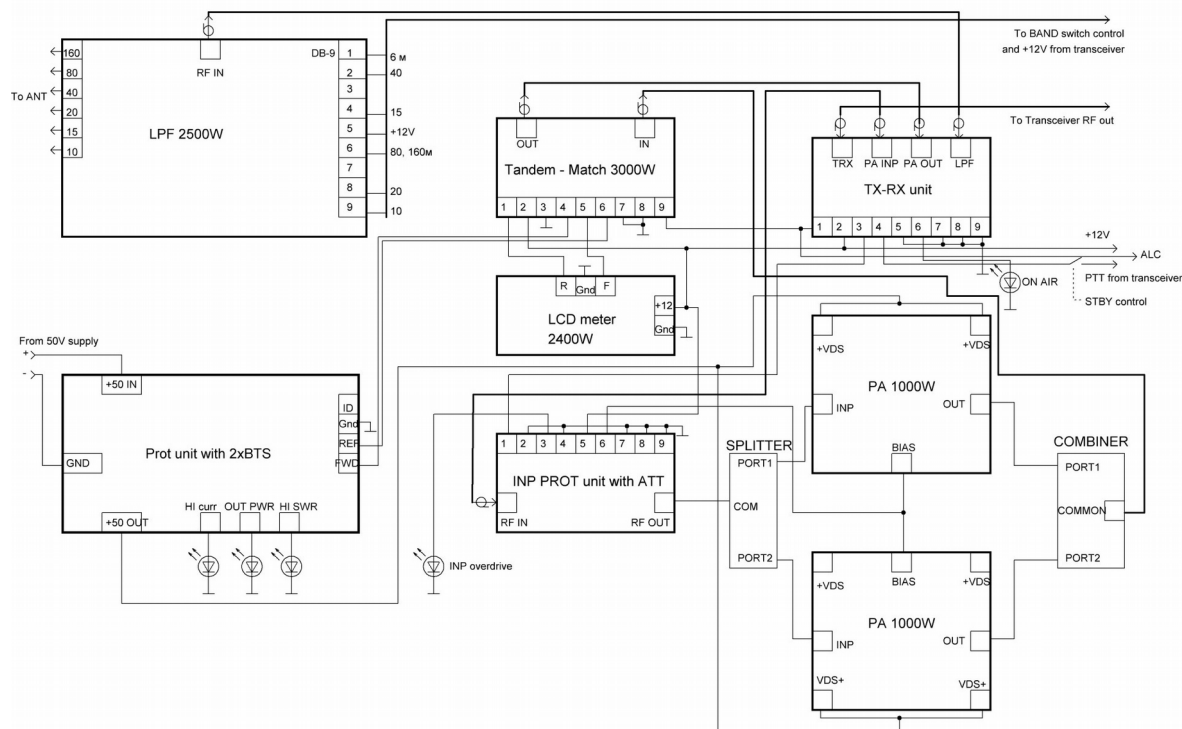
Sve aktivnosti vezane uz razvoj i usavršavanje pojačala odradila je grupa ruskih radioamatera, Viktor - UA3QLC, Viktor - R3KR, Jana - R3KBO [4], uz sudjelovanje radioamaterske zajednice iz cijelog svijeta. Cjelokupni rad objavljen je na internetu, sa svim shemama, izgledom tiskanih pločica i bezbrojnim filmovima objavljenim na Youtube-u koji pomažu u izradi. Većinu komponenti može se kupiti i samostalno slagati u vlastitoj radionici.



Slika 6. Blok shema prve verzije 1,2kW pojačala [4]

Tokom razvoja uočeno je nekoliko problema koji su uzrokovali određene promjene na shemama, pa čak i promjenu cjelokupne koncepcije.

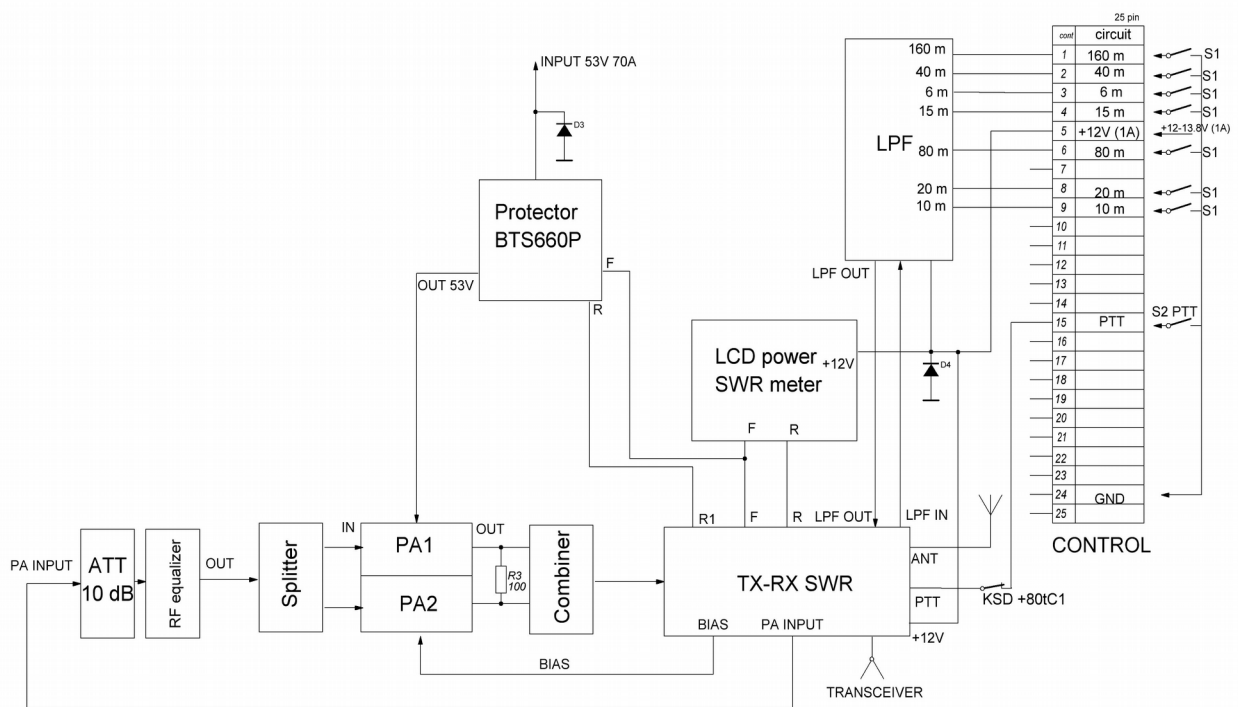
Prvi koncept bilo je pojačalo snage 1,2kW (slika 6) koje je zadovoljavalo zahtjeve većine radioamatera, no uskoro se pojavila potreba za snagom od 1,5kW, što predstavlja limit koji osigurava radioamaterska licenca. Da bi se to ostvarilo, uparena su 2 ista modula i izrađen je novi izlazni filter za snage do 3kW, što je i više nego dovoljno za 2,4kW, koliko najviše postiže novo dvostruko pojačalo (slika 7).



Slika 7. Blok shema prve verzije 2,4kW pojačala [4]

Testiranjem su utvrđena 3 kritična problema:

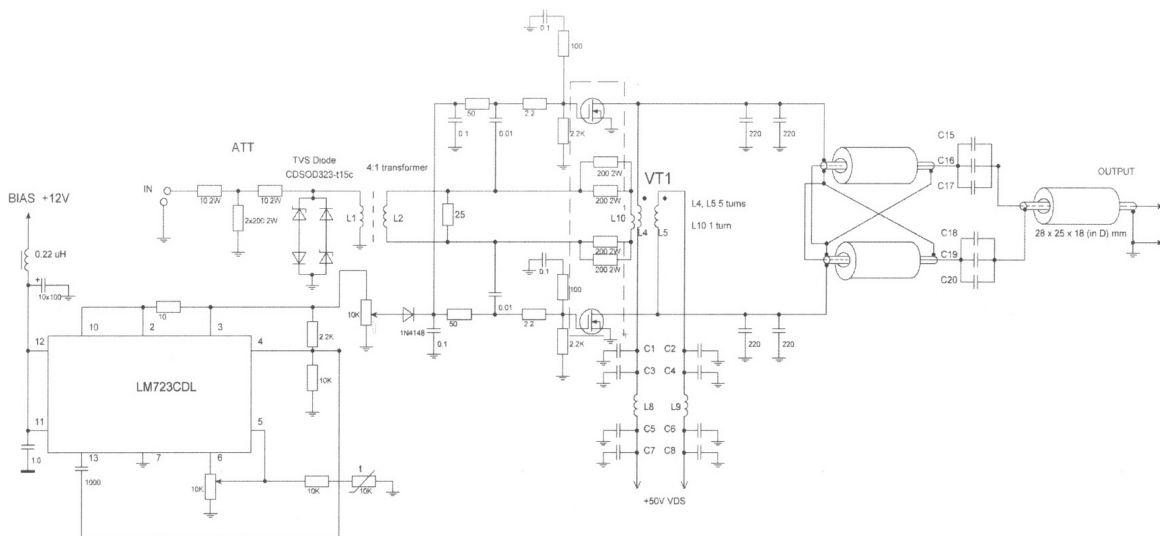
1. Izlazni LDMOS osjetljiv je na pregrijavanje zbog neefikasnog hlađenja. Problem se može riješiti povećanjem aluminijskog hladnjaka, a da bi se on u potpunosti otklonio ugrađuje se vodeno hlađenje.
2. Snažna elektromagnetska polja često induciraju napone u signalnim i upravljačkim vodovima. Najpogubnija manifestacija ove pojave jest pogrešno upravljanje relejima za konfiguraciju na izlaznom filteru ili prebacivanje kontakata releja tokom rada s punom izlaznom snagom. Tada stradava izlazni filter i LDMOS, iako je deklariran kao izrazito otporan. Korištenjem feritnih jezgri kao filtera na signalnim linijama problem iščezava, no ipak se pristupilo izradi dodatnog kontrolnog stupnja između modula snage i LPF-a.
3. Razinu ulaznog signala pojačalo kontrolira putem ALC (Automatic Level Control) sklopa u radiostanici. ALC predstavlja istosmjerni kontrolni napon koji je proporcionalan izlaznoj snazi pobudnog sklopa radiostanice. U slučaju da je pobuda previsoka, ALC signalna veza smanjuje snagu pobude i osigurava stabilan izlaz stanice limitiran na predviđenih 30W koliko je potrebno za pobudu. Brzina odaziva ALC-a mora biti veća od 140ms kako ne bi dolazilo do nepotrebnih korekcija zbog dinamike intenziteta govora. Noviji radiouređaji često dolaze s konstrukcijskim greškama ("ALC overshoot") koje uzrokuju kratkotrajni skok snage na maksimalnih 100W-120W pa čak i više (npr. 200W PEP u trajanju od 5ms kod Kenwooda TS-590). [4] Čak i tako kratkotrajani impuls visokog iznosa poguban je za LDMOS pa je bilo nužno promijeniti ulazni atenuator i koristiti punu snagu radiostanice od 100W. Time je prestala potreba za ALC kontrolom, pa je stari ulazni ATT modul izbačen. Nova blok shema prikazana je na slici 8.



Slika 8. Blok shema pojačala 2,4kW [4]

U slučaju da je pobudna radiostanica veće snage od 100W, kao npr. Yaesu FTdx-5000MP, koja u punom izlazu daje 200W, bilo bi dobro provjeriti ima li izlazni stupanj problem s "ALC overshootingom" i izraditi pojačalo sa 7db atenuatorom i limiterom ulazne snage. Besmisleno je raditi s punih 200W i atenuatorom od 26dB, pogotovo ako se uzme u obzir faktor zaboravnosti i pošalje u pojačalo 200W umjesto predviđenih 100W.

3.1 Modul snage 1.2kW s BLF188XR

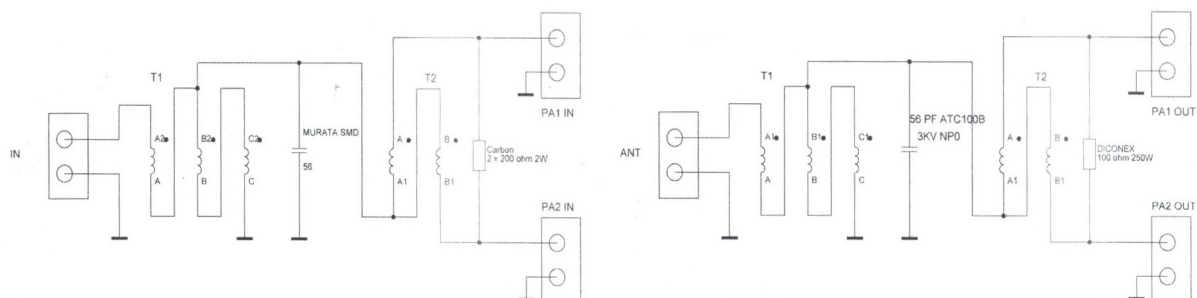


Slika 9. Shema modula snage sa BLF188XR [4]

Sam modul snage ne razlikuje se puno od testne referentne pločice za BLF188XR. Važno je osigurati karakterističnu impedanciju od 50 oma na ulazu i izlazu, postignutu širokopojasnim ulaznim i izlaznim transformatorom i stabilnu kontrolu struje mirovanja, tj. BIAS-a s temperaturnom regulacijom. Najveći dozvoljeni iznos ulazne snage je 3W, a napajanje je 50-60V. [4] Kod izrade posebno treba paziti da karakteristike i veličina feritnih jezgri ulaznih i izlaznih filtera budu prikladni kako bi se izbjeglo njihovo zasićenje kod pune izlazne snage. Upravo zbog odabira neprikladnih ferita počinju problemi s intermodulacijskim izobličenjima. Rezultat dobrog izbora jezgri omogućava i njihovo smanjeno zagrijavanje, zbog čega im ne treba posebno hlađenje.

Prema svim testovima, neželjeni su harmonici minimalni, što olakšava rad izlaznom filteru i omogućava zadovoljavanje preduvjeta za čistoću izlaznog signala.

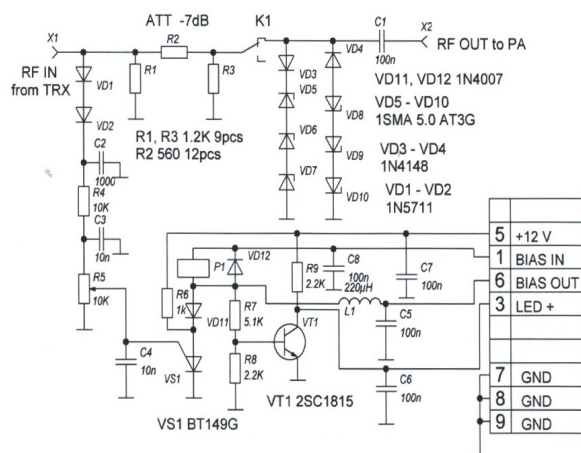
3.2 Ulazni i izlazni razdjelnici



Slika 10. Sheme ulaznog i izlaznog razdjelnika [4]

Za efikasno napajanje 2 modula snage iz jednog izvora i sprezanje njihovog izlaza, koristi se na ulazu razdjelnik („splitter“), a na izlazu sprega („combiner“), prikazani na slici 10. Razdjelnik ima jedan ulazni kanal i dva izlazna, po jedan za svaki modul snage, dok sprega ima dva ulazna kanala i jedan izlazni koji predstavlja zajednički izlaz oba modula. Filterska konstrukcija ovih sklopova mora osiguravati da ulazni i izlazni kanali zadržavaju impedanciju od 50 oma i da razdvajanje ulaznih kanala, tj. izlaznih bude čim veće, u ovom slučaju 30dB ili bolje. [4] Ako ulazni i izlazni kanali nisu terminirani na 50 oma, doći će do zasićenja feritnih jezgri filtera, povećanog opterećenja otpornika za terminiranje i neželjenih onečišćenja signala. Zbog rezerve, izlazna sprega je predimenzionirana i može izdržati 3kW.

3.3 Ulazni atenuator



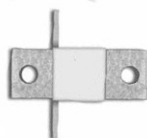
Slika 11. Shema 7dB atenuatora [4]

Shema 7dB ulaznog atenuatora prikazana je na slici 11. Način rada 7dB atenuatora obuhvaća 3 razine zaštite:

- ograničavanje najvišeg naponskog ulaza prema pojačalu s pomoću Zener dioda
- isključivanje ulaznog signala pomoću brzog releja (5ms), ako ulazna snaga prijeđe sigurnosnu razinu (koja se može proizvoljno podešavati)
- isključivanje BIAS napona kao dodatni element zaštite

U slučaju prekoračenja dozvoljene razine ulazne snage, relej prekida vezu atenuatorskog dijela i pojačala, blokirajući signal previsoke razine, no atenuatorski otpornici su i dalje spojeni na izlaz stanice, što ne mijenja impedanciju tereta prema radiostanici. Ako bi se vršilo isključivanje cijelog pojačala od radiostanice, tada bi izlazno pojačalo radiostanice dobilo beskonačni otpor, visok VSWR i nastala bi opasnost od oštećenja izlaznog stupnja radiouređaja.

Nakon što je utvrđeno da se nije dobro pouzdati u zaštitne mehanizme novih radiouređaja i koristiti ALC za kontrolu pobude pojačala, dotadašnji 7dB atenuator s ALC linijom ostavljen je samo kao opcija, shema je znatno pojednostavljena i uveden je samo atenuator snage. Najbolje se pokazao AVXov za snage do 150W (slika 12), iako nije bio loš ni Anaren od 100W. [4]



Slika 12. Slika AVX atenuatora [22]

Za dugotrajan rad atenuatora potrebno je dobro hlađenje, zbog čega se postavlja izravno na hladnjak modula snage. Ulazna su i izlazna impedancija 50 oma, s minimalnim iznosom reaktivne komponente, a najveća temperatura zagrijavanja ne smije prelaziti 150°C. [22]

Odabir iznosa atenuacije definira se jednadžbom: [2]

$$Gp = 10 \log \frac{P_{iz}}{P_{ul}}$$

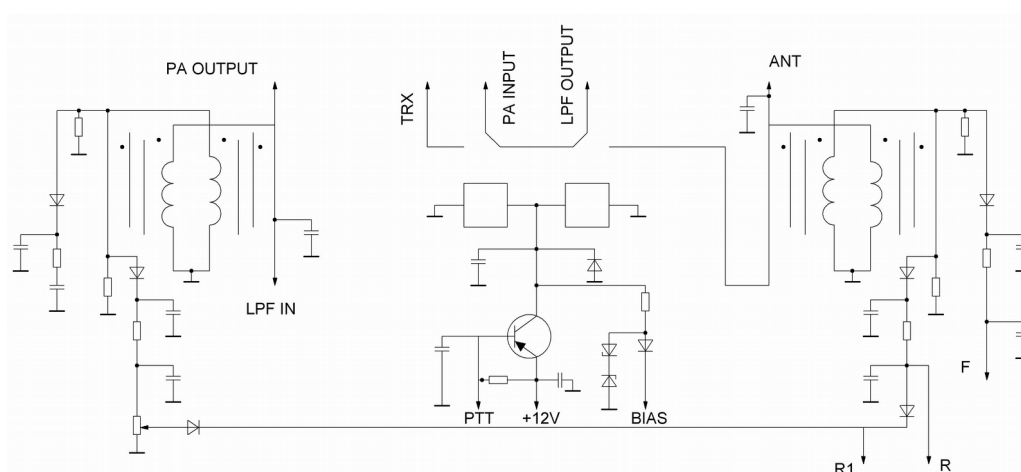
Kod odabira potrebno je paziti da ni u kojem slučaju iz razdjelnika snage ne dolazi više od maksimalno dozvoljenih 3W prema svakom modulu, tj. da iz atenuatora ne izlazi veća snaga od 6W.

Tablica 3. Tablica analize izlazne snage iz atenuatora

Ulazna snaga [W]	Izlazna snaga kod ATT 7dB [W]	Izlazna snaga kod ATT 10dB [W]	Izlazna snaga kod ATT 12dB [W]	Izlazna snaga kod ATT 13dB [W]
30	5,98			
100	19,95	10	6,3	5,01
110	21,94	11	6,94	5,51
120	23,94	12	7,57	6,01

Tablica 3 prikazuje problem kod korištenja 7dB atenuatora i niske ulazne snage u pojačalo u situacijama kratkotrajnih ALC skokova. 10dB atenuator nikako nije prikladan, 12dB je na samoj granici, dok je 13dB idealan. U slučaju dodatnih gubitaka snage u razdjelniku i dalje je ulazna snaga dovoljna za maksimalni izlaz modula snage. Ako se maksimalni izlaz ne postigne, zakonski limit je i tako 1500W.

3.4 Senzor VSWR-a



Slika 13. Shema senzora VSWR-a [4]

VSWR jedan je od najvažnijih faktora koji pokazuju ispravnost antensko-prijemopredajnog sustava. Bitno je znati da sustav koji se sastoji od predajnika, prijenosnog voda (koaksijalnog kabela) i antene, mora imati karakterističnu impedanciju u svim svojim dijelovima, najčešće 50 oma. Kako bi se postigao najveći prijenos snage od izvora do kabela, te od kabela do antene, njihove impedancije moraju se podudarati. U slučaju

nepodudaranja, neizračena snaga ne može nestati, već se reflektira u spojnoj točki tereta (antene) i vraća natrag prema izvoru (predajniku tj. pojačalu). Zbog faznog pomaka reflektiranog vala u prijenosnomvodu dolazi do superponiranja odlaznog vala i povratnog, što daje novi val čija se faza ne mijenja u vremenskoj domeni, no amplituda mu je veća za iznos refleksije. Zbog te karakteristike, ovaj novi val naziva se stojni val. Mjerenje tog vala daje podatak o stupnju refleksije i definira se kao SWR – „standing wave ratio“. [2]

$$SWR = \frac{1 + \sqrt{\frac{P_r}{P}}}{1 - \sqrt{\frac{P_r}{P}}}$$

Najjednostavniji način mjerenja jest mjerenje naponskih amplituda signala i reflektiranog signala, a to je VSWR – „voltage standing wave ratio“. [2]

$$|V_{max}| = |U| + |U_r|$$

$$|V_{min}| = |U| - |U_r|$$

$$VSWR = \frac{|U_{max}|}{|U_{min}|} = \frac{1 + |\Gamma|}{1 - |\Gamma|}, \quad \Gamma = \frac{U_r}{U}$$

Problem pojave stojnog vala nije samo u smanjenoj efikasnosti sustava, već i u potencijalnoj opasnosti za pojačalo i njegove module zbog pojave visokih napona u prijenosnim vodovima.

Tablica 4. Tablica SWR-a i reflektirane snage

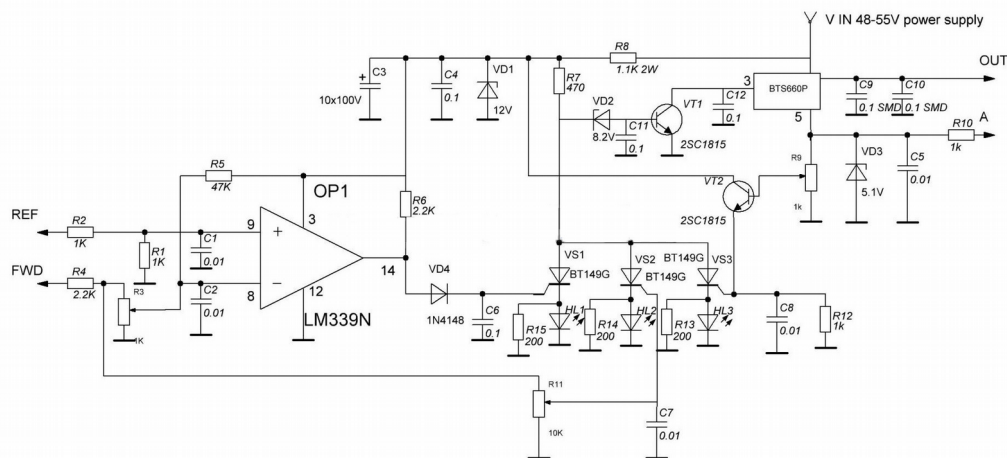
VSWR	Reflektirana snaga (%)
1,0	0
1,5	4
2,0	11,1
2,5	18,4
3,0	25
3,5	30,9
4,0	36
5,0	44
6,0	51
7,0	56,3
8,0	60,5
9,0	64
10,0	66,9
15,0	76,6
20,0	81,9
50,0	92,3

Prvobitni koncept nije predviđao dvostruko mjerenje VSWR-a, no nakon prvih problema s izgaranjem LDMOS-a uvedena je dvostruka senzorička koja istovremeno mjeri VSWR na izlazu pojačala, kao i između modula snage i izlaznog niskopropusnog filtera. Daljnjim pojednostavljivanjem konstrukcije u ovaj je modul integriran i relejni sklop za prespajanje prijemnog (RX) i predajnog (TX) kruga, čime je nastao potpuno novi modul (slika 13). Osim zaštite, senzorski dio ujedno daje mjerni izlaz prema LCD-u kao informaciju za operatora o podešenosti antenskog sustava.

Prespajanje prijema/predaje kontrolira „PTT“ („Push to Talk“) linija koju šalje radiostanica ili poseban sekvencer, ako radiostanica nema ugrađen sklop za kontrolu kašnjenja. Da bi radni ciklus bio ispravan, potrebno je prespojiti pojačalo u predajni režim rada pa tek nakon toga pustiti pobudu iz radiouređaja. Niska razina PTT signala prebacuje pojačalo na „predaju“, visoka razina ostavlja pojačalo u prijemnom modu, tj. antena je direktno spojena na radiostanicu putem RX/TX releja.

Signalna linija R1 vodi prema zaštitnom modulu napajanja i uzrokuje gašenje napona napajanja, F i R linije prema kontrolnom LCD-u, a BIAS sklop se veže na BIAS ulaze na modulima snage. F linija daje očitavanje izlaznog napona, a R linija očitavanje reflektiranog napona.

3.5 Zaštitni modul s kontrolom napajanja



Slika 14. Shema zaštitnog modula s kontrolom napajanja [4]

Zaštitni modul (slika 14) jedan je od najbitnijih sklopova pojačala, dovodi napajanje do modula snage i trenutno isključuje napon u slučaju bilo kojeg prekoračenja radnih uvjeta. Mjerenjem je utvrđeno da je vrijeme reakcije oko 30ms, što je sasvim dovoljno za djelotvornu zaštitu izlaznog stupnja. Srce sklopa čini MOSFET BTS660P u funkciji prekidača, tj. 2 paralelna BTS-a na jednoj kontrolnoj pločici za napajanje 2 modula snage. Radni napon iznosi 5-58V, uz struju napajanja do najviše 44A. [4]

Kontrolni sklop za upravljanje kontroliraju 3 signalna ulaza za isključivanje, a prag okidanja moguće je podešavati:

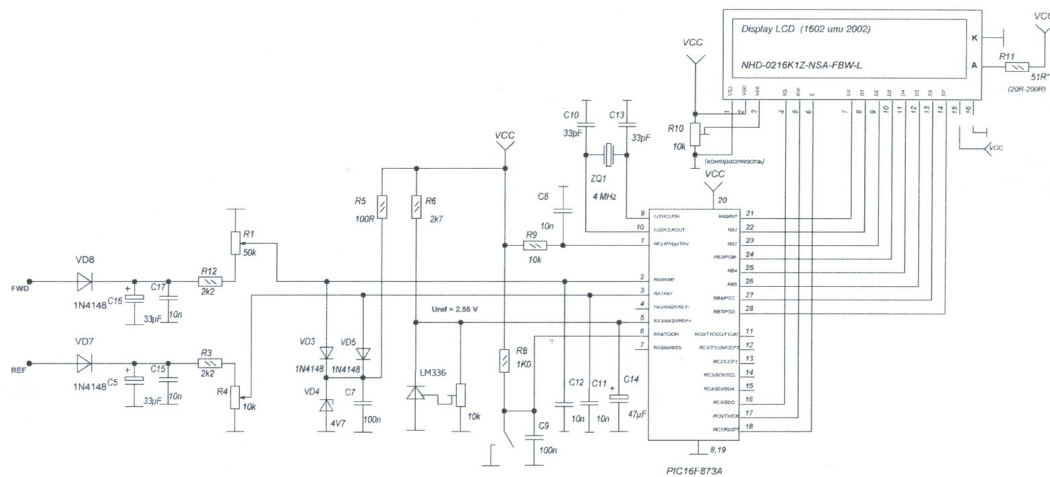
- VSWR veći od 2:1
- prevelika izlazna snaga

- prevelika vrijednost struje napajanja

Na taj način zaštitni modul osigurava:

- brzu reakciju na okidače zaštitnih senzora i podešavanje graničnih vrijednosti okidanja
- zaštitu od preopterećenja
- ograničavanje struje napajanja i zaštitu od prenapona
- zaštitu od kratkog spoja
- zaštitu od pregrijavanja
- vizualnu LED signalizaciju

3.6 LCD

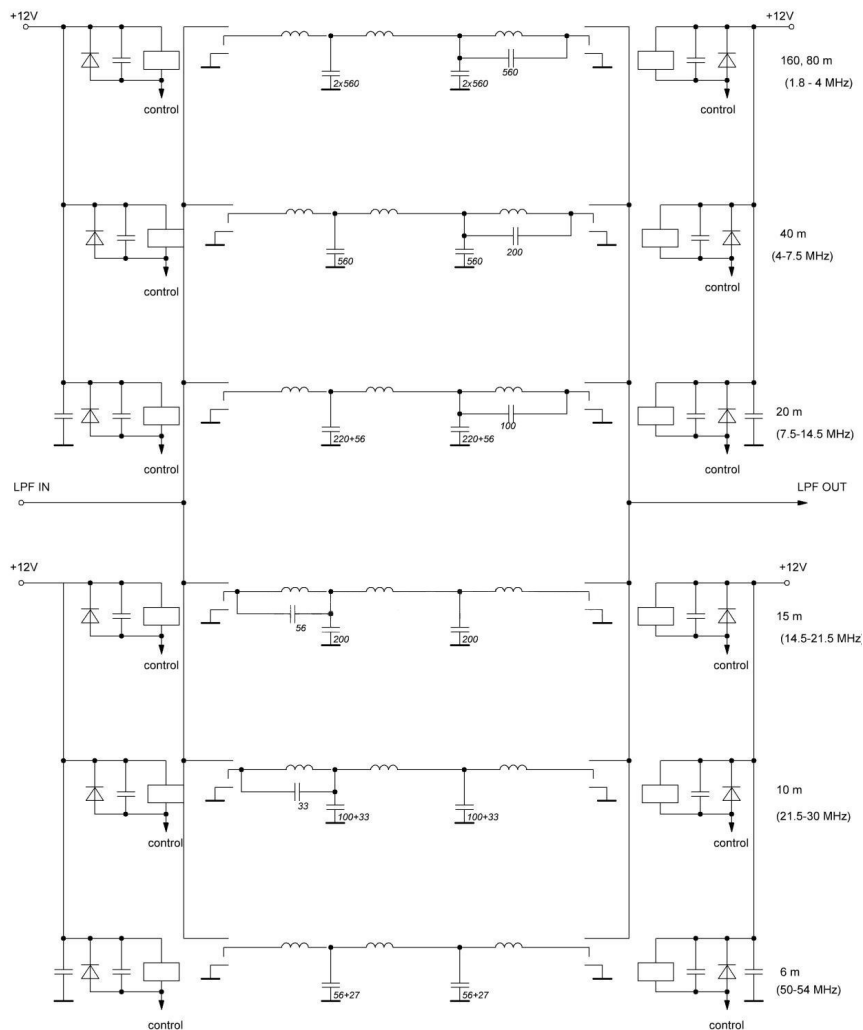


Slika 15. Shema LCD zaslona [4]

Funkcija LCD-a (slika 15.) jest prikaz vrijednosti izlazne snage pojačala i VSWR-a. Optimizacijom rada postignuto je da se može prikazivati vršna PEP („Peak Envelope Power“) ili srednja AVG („Average“) razina signala, što se odabire položajem kratkospojnika na pločici ili vanjskim prekidačem na kontrolnoj ploči.

Podaci o mjerenjima dolaze sa SWR senzora - F i R linije, a kalibracija rezultata mjerenja vrši se ručno, uz referentni laboratorijski mjerač snage.

3.7 Izlazni niskopropusni filter (LPF)

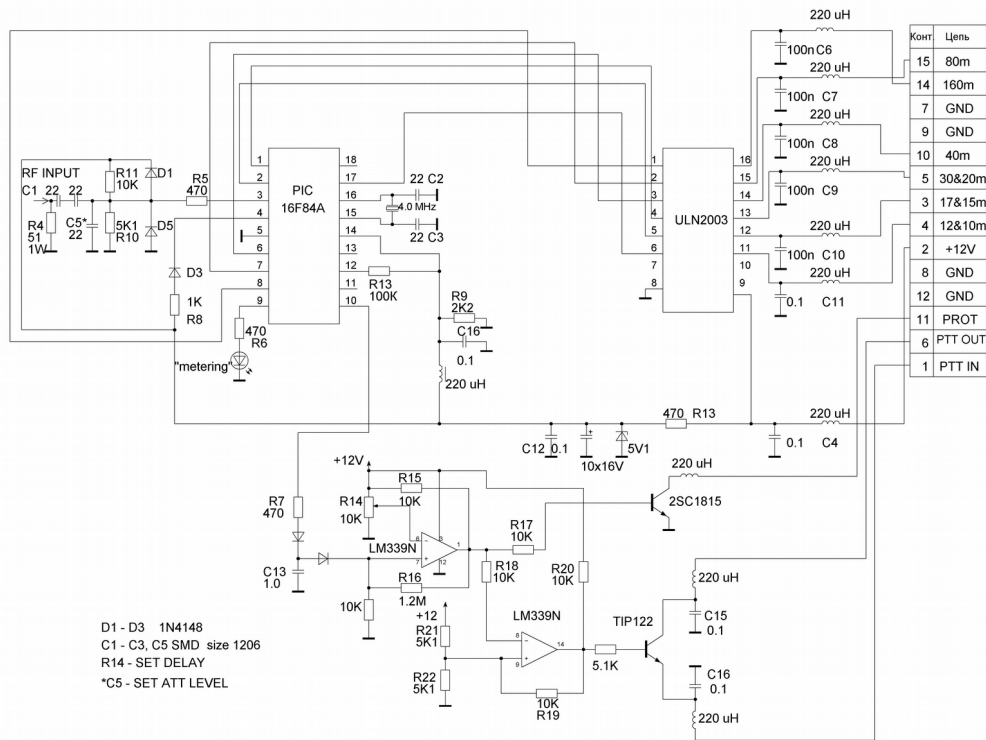


Slika 16. Shema izlaznog niskopropusnog filtera (LPF) [4]

Izlazni LPF blok sastoji se od 6 paralelno spojenih frekvencijski karakterističnih niskopropusnih filtera za frekvencijske opsege od 1,8 do 54MHz (slika 16). Njihova se konfiguracija kontrolira relejima za prespajanje na ulazu i izlazu, koji filtere međusobno razdvajaju. Upravljanje relejima može se vršiti ručno ili automatski. Konstrukcija ovog filtera je takva da je dovoljno kompaktan, no ipak nije previše integriran i minijaturan zbog lakšeg hlađenja. Osnovni zahtjev izlaznog LPF-a jest smanjenje neželjenih emisija, tj. čistoća izlaznog signala. Poželjno je da se harmonici i neželjene emisije potisnu i stave u okvire koji su u skladu sa zakonskim ograničenjima koje definira ITU - Međunarodna telekomunikacijska unija. To se postiže pažljivim proračunom filtera sa što strmijim dijagramom kod granične frekvencije.

Kvalitetne i velike feritne jezgre osnova su za zavojnice visokog Q, koje se kombiniraju s kondenzatorima koji mogu izdržavati visoke struje. Ovaj filter na izlazu predstavlja gubitak u iznosu od 0,5-1dB, što ne predstavlja apsolutno nikakav značaj. [4]

3.8 Univerzalni band dekodер (UBD)



Slika 16. Shema univerzalnog band dekodera [4]

Univerzalni band dekodер (slika 16) koristi atenuirani RF ulaz pojačala za mjerenje frekvencije. Nakon utvrđivanja točne frekvencije, UBD konfigurira releje LPF-a, tj. ne konfigurira ih ako nije došlo do promjene frekvencije. Kako ti releji imaju vremensko kašnjenje od nekoliko desetaka milisekundi, ova novija verzija UBD-a ima dodatni sklop za onemogućavanje rada pojačala tokom trajanja konfiguriranja LPF-a. Time se produljuje vijek trajanja releja i štite izlazni moduli snage. Budući da je blokiran izlaz pojačala, nema ni opasnosti da će se aktivirati zaštita od visokog VSWR-a, što zahtijeva reset pojačala putem gašenja napajanja. Tokom automatskog konfiguriranja LPF-a pojačalo je u prijemnom (RX) modu uz blokiran PTT signal.

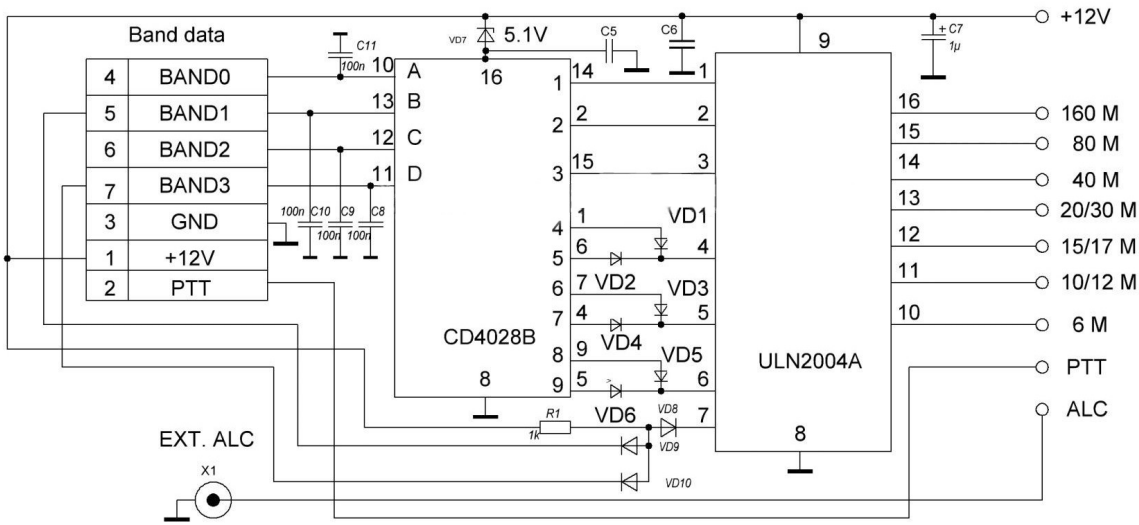
Svi ulazi u UBD zaštićeni su od RF smetnji LC filterima, no unatoč toj zaštiti ne preporuča se ugradnja ovog sklopa u samo pojačalo zbog snažnog RF polja koje mu može ometati ispravan rad.

Razina ulaznog RF signala može se podešavati pomoću promjenjivog kondenzatora na pločici.

UBD može poslužiti i za blokiranje rada drugih vanjskih radiokomunikacijski dijelova opreme koja je vezana uz radiostanicu.

Ova vrsta band dekodera koristi se kod starijih radiostanica koje nemaju mogućnost izravne kontrole pojačala i periferije, kao i kod Kenwoodovih radiostanica bez podrške za automatsku kontrolu opreme (TS-2000, TS-590 i sl.)

3.9 Yaesu band dekodera (YBD)

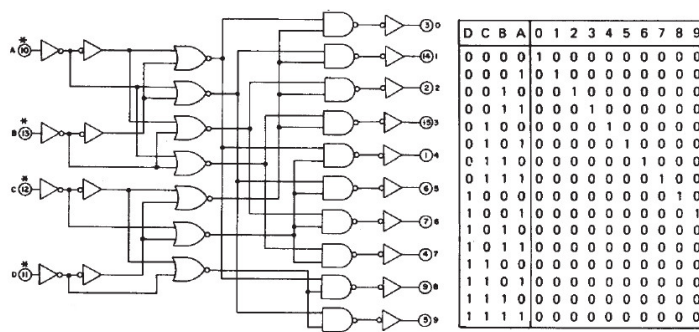


Slika 17. Shema Yaesu band dekodera [4]

YBD (slika 17) dekodira BCD kod koji dobiva od radiostanice i pretvara ga u upravljačke signale za konfiguriranje LPF-a. Svaki frekvencijski opseg ima svoj pin na 9-pinskom izlaznom DB9 konektoru (otvoreni kolektor). Zbog jednostavnosti, za napajanje dekodera koristi se 12V napon iz pojačala.

Rad YBD-a je jednostavan, CD4028D pretvara BCD kod u decimalne vrijednosti svojih izlaza, dok se ULN2004A koristi kao Darlington driver za kontrolu releja.

Osim Yaesua, Elecraft, Ten-Tec, kao i proizvođači SDR primopredajnika koriste ovaj sustav za automatizaciju kontrole pojačala, kao i za automatsku kontrolu odabira monoband antenskih sustava.

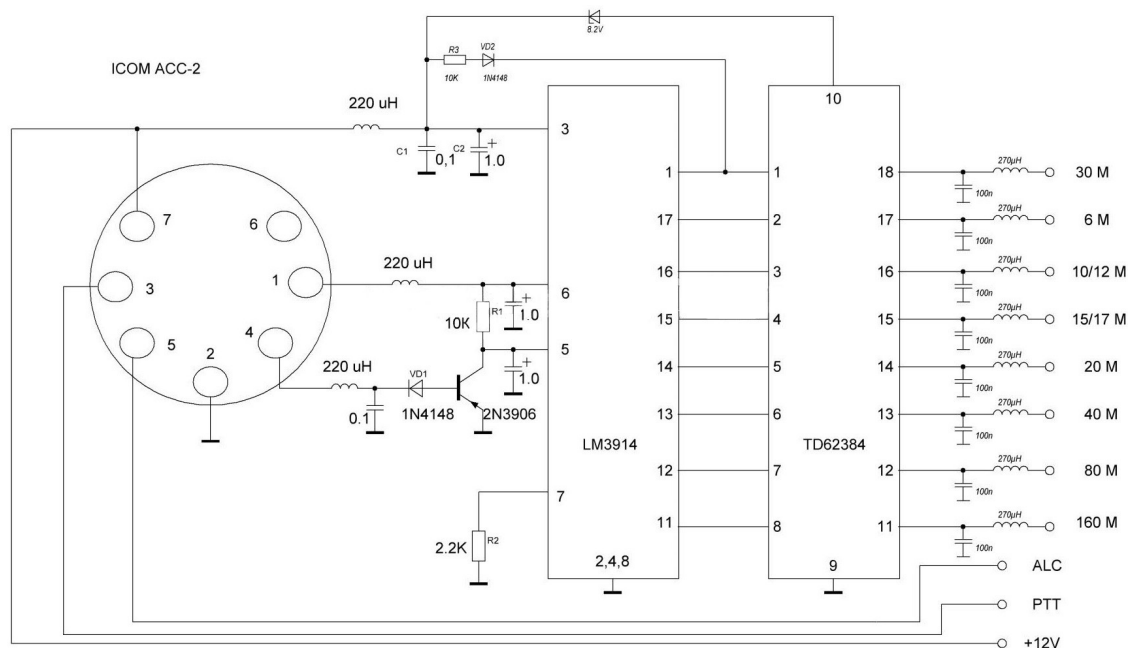


Slika 18. Čip CD4028B [36]

Tablica 5. Yaesu BDC kod [28]

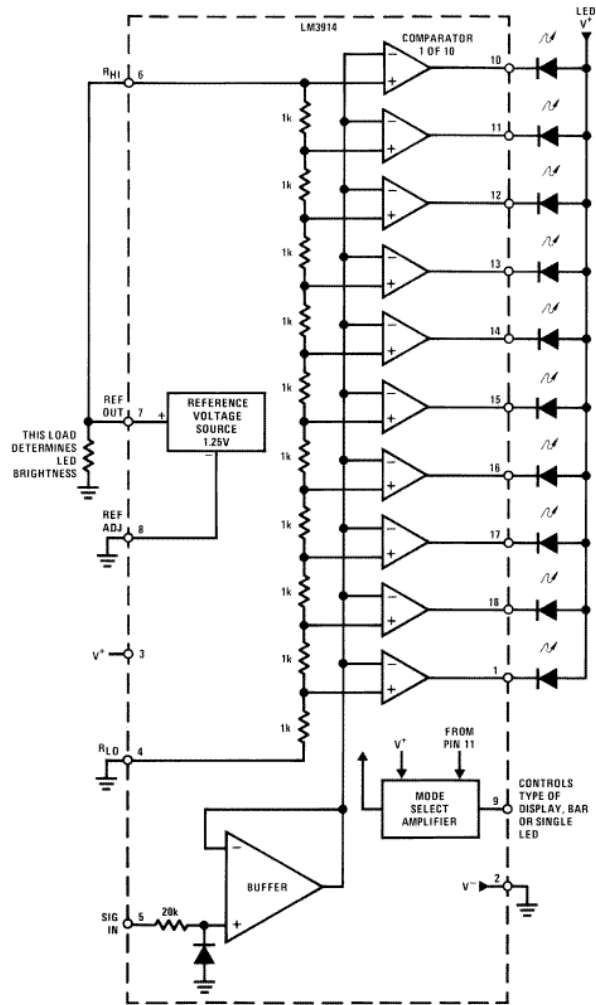
D	C	B	A	Yaesu frekv. opseg [MHz]	LPF frekv. opseg [MHz]
0	0	0	1	1.8	1,8-4
0	0	1	0	3.5	
0	0	1	1	7	4-7,5
0	1	0	0	10	7,5-14
0	1	0	1	14	
0	1	1	0	18	14,4-21,5
0	1	1	1	21	
1	0	0	0	24	21,5-29,7
1	0	0	1	28	
1	0	1	0	50	50

3.10 Icom band dekodera (IBD)



Slika 19. Shema Icom band dekodera [4]

Za razliku od Yaesua, Icom koristi nešto drugačiji pristup u kontroli perifernih uređaja. Umjesto digitalnog kodiranja, konektor na radiostanici ACC-2 kroz pin broj 4 šalje napon kojim se definira odabrani frekvencijski opseg. Za dekodiranje naponskih razina koristi se komparator-drajver LM3914, a TD62384 kao Darlington driver za kontrolu releja.



Slika 20. Čip TI LM3914 [36]

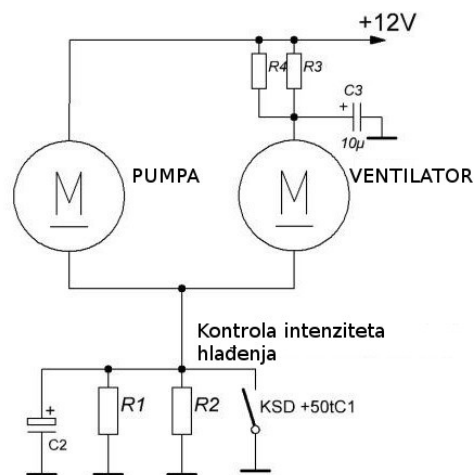
Tablica 6. Icomov naponski kod [23]

ACC-2 naponski izlaz [V]	Icom frekv. opseg [MHz]	LPF frekv. opseg [MHz]
7-8	1,8	1,8-4
6-6,8	3,5	
5-5,8	7	4-7,5
0	10	7,5-14
4-4,8	14	
3-3,8	18	14,4-21,5
3-3,8	21	
2-2,8	24	21,5-29,7
2-2,8	28	
1-1,9	50	50

4. IZRADA POJAČALA

4.1 Hlađenje

Kod hlađenja pojačala moguće je odlučiti se za jednu od 3 varijante: hlađenje vodom („water cooling“), hlađenje toplinskim cijevima („heat pipes“) i direktno hlađenje putem klasičnog aluminijskog hladnjaka. Kod bilo koje opcije važno je osigurati čim nižu temperaturu LDMOS-a i što manju buku. Intenzivno i iritantno zujanje ventilatora stvara zamor u radu operatora, a može ga pokupiti i mikroskop kao pozadinsku buku, ako se pojačalo nalazi u blizini ili ako mikroskop ima uključeno pretpojačalo i kompresor. Ove probleme uspješno rješava predimenzioniranje rashladnog sustava i korištenje tehnika automatskog dinamičkog upravljanja (slika 21).



Slika 21. Shema kontrole sustava hlađenja [4]

Za efikasno odvođenje topline s tranzistora potrebno je osigurati masivan i ispoliran bakreni blok na koji se lemi LDMOS. Bakar ima odličan koeficijent toplinske vodljivosti od oko 400 W/mK, tj. dva do tri puta veći u odnosu na aluminij čiji „k“ iznosi 150-250W/mK, ovisno o stupnju legiranja. [13] Poliranjem se osigurava najveća kontaktna površina kod postavljanja na aluminijski blok, ako se koristi klasičan hladnjak. Tada se nanosi i najtanji sloj termovodljive paste za popunjavanje mikropukotina i neravnina.

U slučaju odabira hlađenja vodom, bakreni blok za LDMOS sadrži izbušene kanale za protok vode ili nalemljene spirale bakrenih cijevi za protok rashladne tekućine koja odvodi toplinu prema hladnjaku. Kod ove metode hlađenja potrebno je osigurati potpunu vodonepropusnost sustava i odabir adekvatne rashladne tekućine. U slučaju korištenja vode, ne smije se oprema ostavljati u prostorima u kojima postoji opasnost od smrzavanja. Visoka cijena rashladnih sustava može se izbjeći korištenjem komercijalnih rješenja iz kompjuterske „overclocking“ tehnologije. Neki od poznatijih proizvođača na našem tržištu, kao što su Thermaltake, Barrow, Corsair, Cooler Master itd., nude dovoljno velike hladnjake (slika 22), pa čak i cijele kitove, čija konstrukcija je dovoljno univerzalna da se može primjeniti i u područjima izvan informatičkih tehnologija.



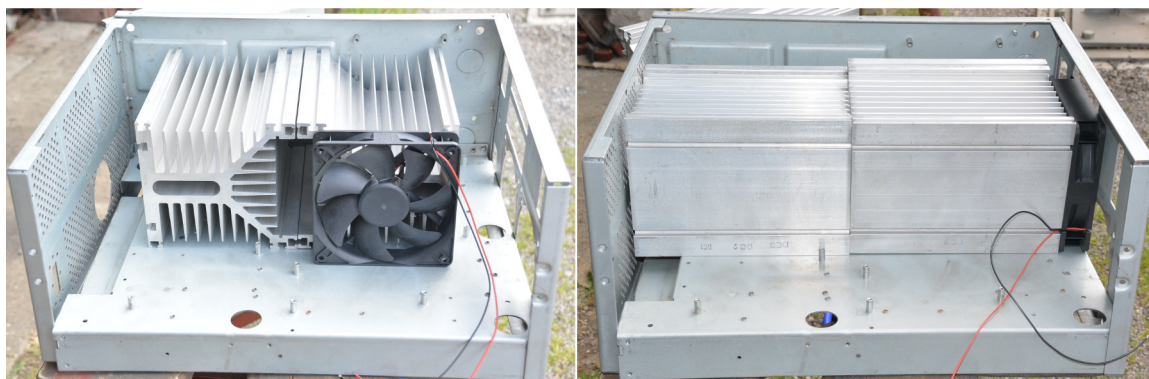
Slika 22. „Heat pipes“ hladnjak [27]



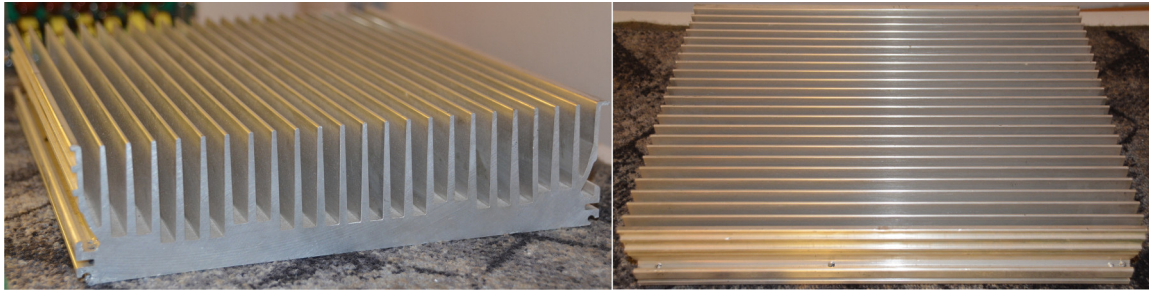
Slika 23. Barrow hladnjak za rashladnu tekućinu [26]

Konzervativni pristup izradi elektroničkih uređaja izbjegava ikakvo prisustvo rashladnih tekućina i efikasnost hlađenja ostvaruje se velikim hladnjakom, prostranim kućištem, pažljivijim rasporedom komponenti i stvaranjem prisilnog strujanja zraka većim brojem ventilatora velikog promjera s minimalnim stvaranjem buke. Veliko kućište i velika ukupna masa uređaja, zbog veće mase rashladnog sustava, loše su strane ovog pristupa i to se ne može izbjeći. Odlična alternativa jest „heat pipes“ sustav hlađenja, no on je zahtijevao dodatna ulaganja, dok je aluminijski blok već bio na raspolaganju.

Kod odabira aluminijskog bloka najčešće su 2 opcije: tunelski hladnjak (slika 24) i klasični ravni hladnjak (slika 25). Ukupna aktivna površina tunelskog hladnjaka znatno je veća u kompaktnijem volumenu, no u ovoj konfiguraciji to nije bila dovoljna prednost. Formiranjem tunela od dva složena tunelska bloka zauzelo bi se manje prostora, no dobilo bi se lošije hlađenje drugog segmenta u nizu i njemu pripadajućeg modula snage, stoga je izbor pao na klasični planarni hladnjak. Dodatan argument protiv tunelske varijante jest i naredni projekt izrade VHF i UHF pojačala u jednom kućištu koje će objedinjavati dva odvojena modula snage za dva opsega koji neće raditi istovremeno pa će stupanj hlađenja svakog pojedinog modula biti jednak.



Slika 24. Primjer tunelskog hladnjaka



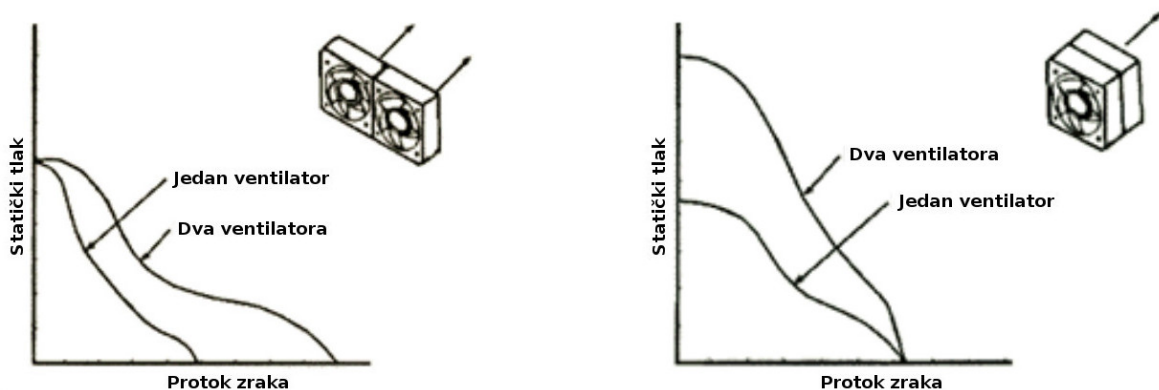
Slika 25. Klasični hladnjak

Konstruktor pojačala empirijski je odredio veličinu klasičnog hladnjaka i smjestio je u red veličine od najmanje 2500cm² efektivne površine za puno opterećenje od 2,4kW. Specifikacije odabranog hladnjaka uvažavale su potrebu za predimenzioniranjem i iznose:

- duljina: 32cm
- širina: 24cm
- ukupan broj rebara: 24
- visina stranica rebara: 4 kom. od 3.5cm, 18kom. od 4cm, 26kom. od 4.5cm

Prema utvrđenim dimenzijama, ukupna efektivna površina prelazi 6500cm² i zadovoljava definirane zahtjeve, no donosi tri puta veću masu.

Kako bi se osigurao dovoljan protok zraka kroz hladnjak i kućište, ugrađena su dva ventilatora Sunon, promjera 120x25mm, 3,4W i nazivnog napona od 12V. Uz ventilatore dolazi i dijagram koji prikazuje odnos tlaka u kućištu i iznos protoka zraka u ovisnosti o konfiguraciji njihove montaže. Paralelni spoj (jedan uz drugog) omogućava veći protok zraka uz iznos tlaka koji je ekvivalentan radu jednog ventilatora. Ovakva konfiguracija omogućava montažu i većeg broja ventilatora i proporcionalan porast ukupnog protoka zraka. Serijski spoj (najčešće samo dva ventilatora) povećava ukupan tlak u kućištu uz protok zraka kakav generira jedan ventilator. [26] Ova konfiguracija pogodna je za kućišta čiji dizajn predstavlja veliki otpor za struju zraka. Budući da je prostranost kućišta i dovoljna razmaknutost rebara hladnjaka preduvjet za malen otpor strujanja zraka, odabrana je paralelna konfiguracija, dok se serijska pokazala odličnom za tunelsku verziju.

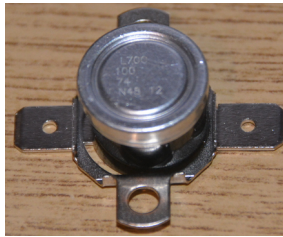


Slika 26. Parametri rada ventilatora u ovisnosti o njihovoj konfiguraciji [25]

Osim povećanja učinka hlađenja i smanjenja buke, set većeg broja ventilatora omogućava i redundanciju, tj. nastavak djelotvornog hlađenja u slučaju kvara jednog od ventilatora ili njegove degradacije zbog nakupljanja prašine i sl.

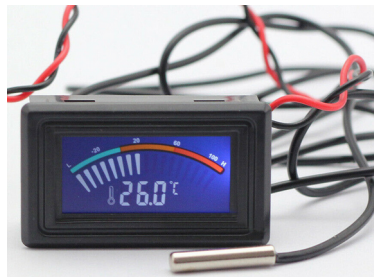
Prilikom testiranja utvrđeno je da je razina buke zanemariva na naponu 6-8V, uz pad protoka zraka koji značajno ne povećava temperaturu hladnjaka. Ventilatori će raditi na jednoj brzini i uključivat će se odmah s uključenjem pojačala što doprinosi dodatnom pojednostavljenju konstrukcije izostavljanjem dodatnog termoprekidača i sklopa za regulacije brzine.

Kontrola temperature hladnjaka vrši se automatski na samom hladnjaku na način da termoprekidač (slika 27.) isključi PTT liniju i prebaci pojačalo u stanje mirovanja ako se dogodi porast temperature na 75°C ili više.



Slika 27. Zaštitni termoprekidač za PTT liniju

No, za svaku sigurnost ugrađen je digitalni termometar (slika 28.) sa sondom montiranom na aluminijskom bloku što omogućava i vizualni nadzor temperature tokom rada.



Slika 28. Termometar za ugradnju na prednju ploču

4.2 Šasija i kućište

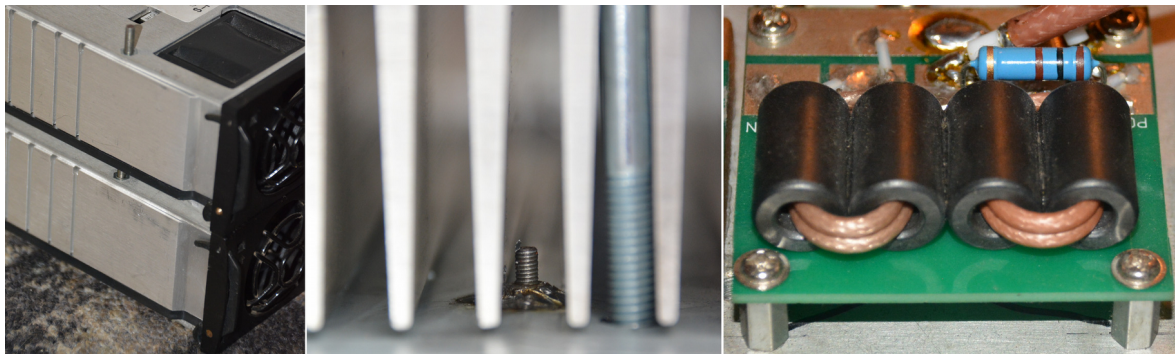
Odabir kućišta za smještaj komponenti nije uvjetovan samo funkcionalnošću, već i estetikom. Njegova veličina i izgled moraju se podudarati s ostalim uređajima čineći skladnu liniju dijelova opreme u nizu. Kako bi ovi uvjeti bili zadovoljeni, odustalo se od gotove kutije i pristupilo izradi noseće šasije s namjenski izrađenim panelima. Za šasiju je poslužilo kućište starog UPS-a, čije su prednja i stražnja stranica izrezane, a oslabljeni okvir dodatno pojačan željeznom trakom zbog veće mase aluminijskog hladnjaka. Pregradna ploča pomaknuta je u skladu sa rasporedom i dimenzijama komponenti za ugradnju i zavarena na novo mjesto. Zaštita od korozije izvršena je lakiranjem. Konačna dimenzija gotovog kućišta iznosi 430x345x225 cm i može se skladno ukomponirati sa Dentronovom antenskom kutijom sličnih dimenzija.



Slika 29. Metalski radovi i lakiranje

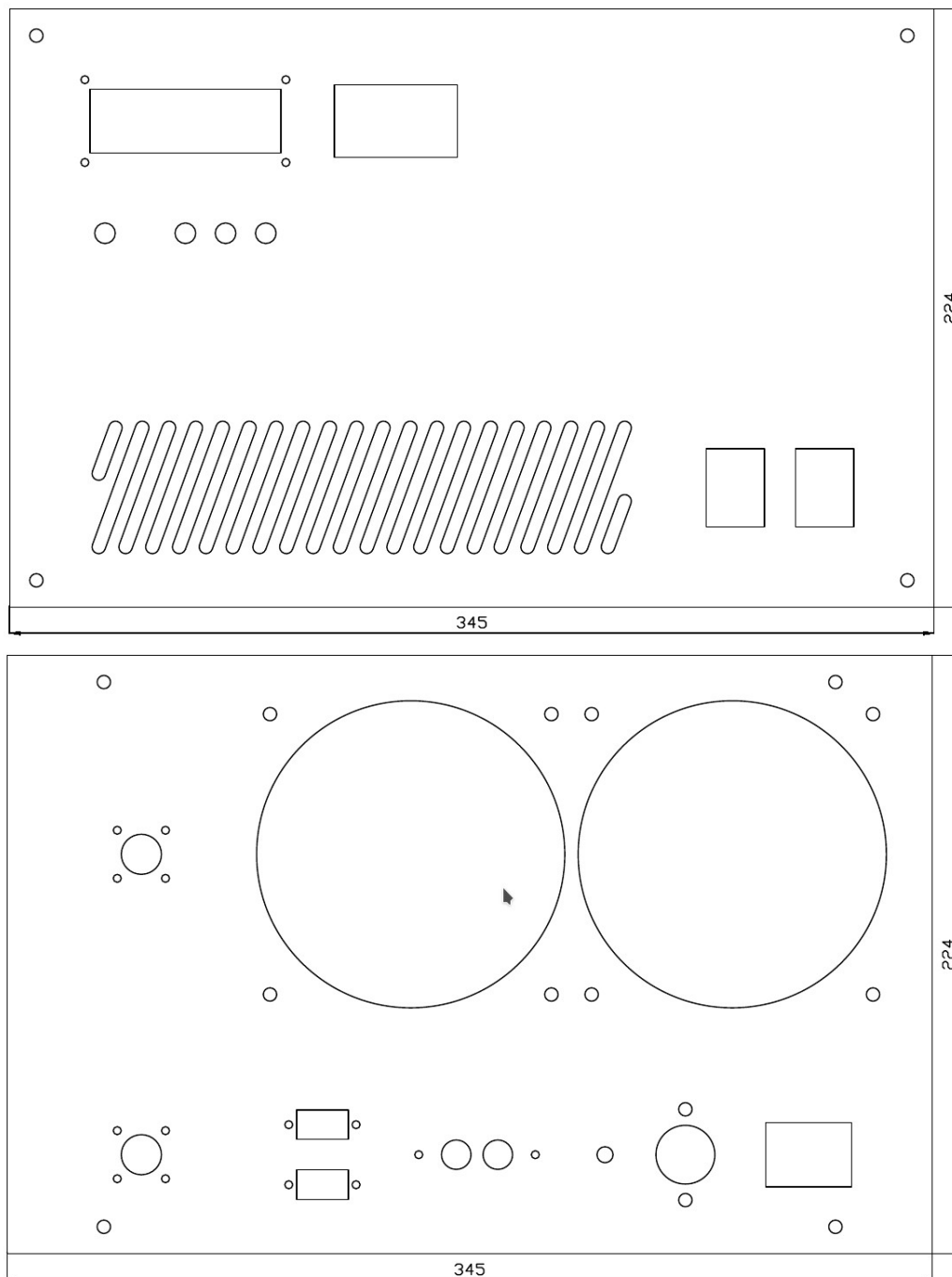
Sve komponente postavljene su na predviđene nosače, razmještene po principu što kraćih spojnih vodova i to na način da se upravljačka elektronika pregradom odvoji od komponenti i vodiča velike snage. Prostor kućišta maksimalno je iskorišten, komponente dovoljno razmaknute da ne ometaju protok zraka, dok su moduli izloženi zagrijavanju postavljeni na hladnjak i oko hladnjaka, tj. u glavnu struju zraka. Time se ujedno izbjeglo zagrijavanje drugog dijela kućišta.

Napajački moduli smješteni su u donji dio kućišta, zajedno s komponentama upravljačke elektronike, ali tijesno uz plohe šasijske i poklopca kućišta zbog što efektivnijeg hlađenja. Pričvršćeni su zalemljenim maticama za što lakšu demontažu u slučaju kvara. Umjesto lemljenja, elegantnije je rješenje upotreba zakivnih matica. Kod fiksiranja napajanja namjerno je izbjegnuto njihovo korištenje zbog visine dosjeda na maticama koje izdižu napajanje iznad montažne ploče i onemogućavaju prijenos toplote i hlađenje.



Slika 30. Montaža elemenata

Prednju i stražnju ploču, kao i poklopce, izradila je tvrtka Limas d.o.o. na svom CNC strojnom parku, prema nacrtu u DraftSight-u (slika 31).



Slika 31. Nacrt prednje i stražnje ploče

Raspored elemenata na prednjoj ploči (s lijeva na desno):

- univerzalni LCD
- termometar
- red svjetlećih dioda za upozorenje („PTT“, „High SWR“, „High Power“, „High

Current“)

- perforirani ulaz zraka za hlađenje
- prekidač za isključivanje/isključivanje PTT signala
- prekidač za uključivanje/isključivanje pojačala (230V)

Raspored elemenata na stražnjoj ploči (s lijeva na desno):

- izlazni SO259 konektor za priključak antene
- 2 montažna mjesta za ventilatore
- ulazni SO259 konektor za priključak radiostanice
- DB9 konektori za ulaz/izlaz band dekodera
- 2 „chinch“ konektora za PTT i ALC
- vijak za uzemljenje
- osigurač 230V, 15A
- konektor kabela za napajanje 230V

4.3 Napajanje

U originalnoj konstrukciji pojačala napajanje se nalazi izdvojeno kao poseban uređaj. Ovakav koncept omogućava napajanje većeg broja pojačala jednim izvorom, uz uvjet da pojačala ne rade istovremeno, no time se narušava ergonomiju u slučaju prenošenja pojačala prilikom rada na terenu i sl. Nabavkom većeg broja rashodovanih, ali ispravnih napajanja Eltek Flatpack 2 (slika 32) riješen je i ovaj problem.



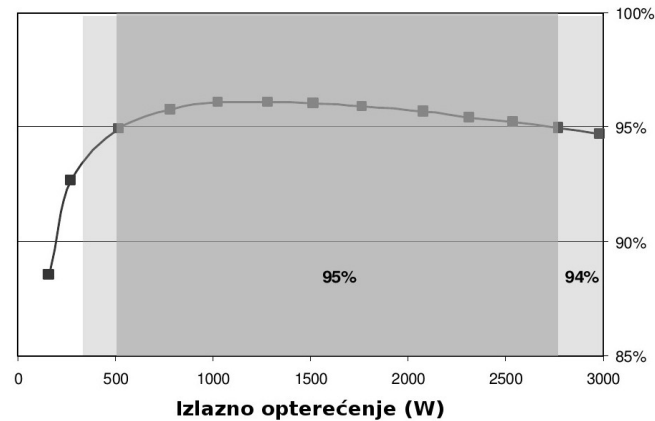
Slika 32. Eltek Flatpack 2 48/3000 HR G2

Flatpack 2 je napajanje koje se koristi u telekomunikacijskoj industriji, otporno je na jake elektromagnetske smetnje i to ga čini najboljim izborom za ovakvo pojačalo. U radu je tiho, ne zagrijava se i sadržava sve potrebne elemente automatske zaštite. Eksperiment sa HP ESP120 napajanjem dao je isto dobre rezultate ali samo nakon izrade dobrog RF filtra na ulazu i izlazu, bez čega se napajanje isključivalo u radu.

U pojačalo su ugrađena dva jednaka napajanja, ožičena tako da svako napaja po jedan modul snage. Izlazni spojni terminali modificirani su na način da su izlazni kabeli izravno zalemljeni na kontakte tiskane ploče. Napajачki kabeli trebaju biti čim većeg presjeka, tj. 2.5-4 mm².

Karakteristike:

- ulaz: 80-300V izmjenično, 45-66Hz, 19,2A
- izlaz: 53,5V istosmjerno (43,2-57,6V), 62,5A na 48V, 3kW
- radna temperatura: -40 do +75°C
- korisnost: 95,5% uz opterećenje od 25-75%



Slika 33. Dijagram korisnosti [29]

Zaštite: zaštita od ulaznog i izlaznog prenapona, kratkog spoja, pregrijavanja, preniske radne temperature, kvara ventilatora, itd. [29]

Osim 48V napajanja za module snage, potrebno je osigurati 12V za rad ostalih bitnih dijelova pojačala. Najjednostavnije i najstabilnije rješenje jest Aimtec DC-DC konverter (slika 34), minimalno osjetljiv na elektromagnetske smetnje, bez ikakve emisije vlastitog šuma.



Slika 34. 12V modul Aimtec AM5T-4812SZ

Karakteristike:

- ulaz: 36-72V (istosmjerno)
- izlaz: 12V, 417mA, 5W (istosmjerno)
- radna temperatura: -40 do 85°C
- korisnost: 83%

Aimtec modul davat će stabilnih 12V sve do 0,4A, što je dovoljno za napajanje cjelokupne periferije, no kako je ipak preslab za napajanje ventilatora, oni će imati svoj

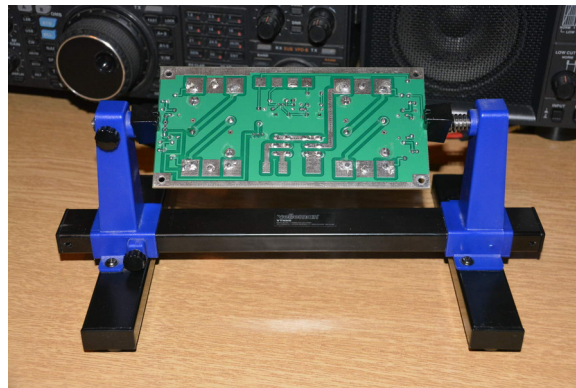
ispravljač (slika 35). Metodom "pokušaja i pogrešaka" utvrdilo se da je ovaj switcher pokazao stabilan rad, čak i kod pune snage pojačala i najjačih elektromagnetskih polja. Naravno, osnovni je uvjet bio da ni ovaj ispravljač ne smije emitirati neželjenu smetnju. Izlaz mu je podešen na 8V zbog čim manje buke ventilatora.



Slika 35. LED driver s mogućnošću podešavanja izlaznog napona

4.4 Izrada i spajanje komponenti, RF zaštita

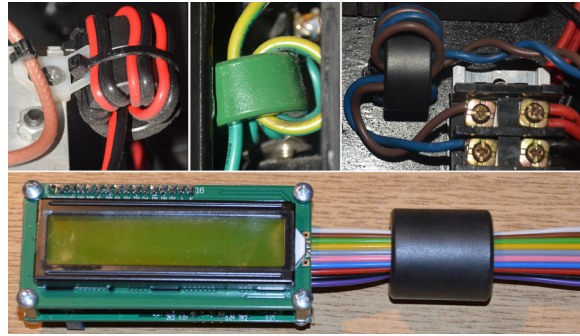
Prilikom slaganja modula i izrade ožičenja korištena je lemilica Weller WS50, lemna stanica CT858, Flutitn žica za lemljenje, Flux BST-223 i neizostavni držač tiskanih pločica (slika 36).



Slika 36. Slaganje komponenti

Ožičenje je izvedeno višebojnim trakastim ("flat") kabelima, a za prijenos RF signala male snage koristi se koaksijalni kabel RG58, a za jake signale ECR 141-50 ili LMR-240.

Sve napajачke i signalne linije imaju feritnu zaštitu (slika 37) jer se nalaze u jakom elektromagnetskom polju i mogu prenositi neželjene smetnje. Posebnu pažnju treba posvetiti feritnoj zaštiti upravljačkih vodova od band dekodera do LPF modula.



Slika 37. Feritni filteri

5. PUŠTANJE U RAD, TESTIRANJE I MJERENJE

5.1 Puštanje u rad i testiranje

Svaka amaterska gradnja zahtjeva strogu kontrolu izvedenih radova, od provjere zalemljenih elektroničkih komponenti, hladnih lemova, svih kontakata i neželjenih kratkih spojeva. Jedan takav kratki spoj doveo je 12V napajanje BIAS-a mimo regulacije direktno na LDMOS. Naravno da je ova nepažnja izazvala stradavanje tranzistora, a time nepotreban trošak i gubitak vremena. Kod zamjene neispravnog tranzistora bilo je potrebno pažljivo podesiti ispravnu struju mirovanja za novi LDMOS.

Prvo uključivanje pojačala treba odraditi s naponom smanjenim na 12-24V i maksimalnom strujom napajanja ograničenom na 1A. Za tu svrhu koristi se stabilizirani laboratorijski ispravljač s regulacijom. Puštanje u rad odvija se postupno, s najmanjom ulaznom snagom, sa sporim podizanjem pobude do 50%, uz pažljivo mjerenje temperature hladnjaka i LDMOS-a (slika 38). Osim postojećeg termometra na prednjoj ploči, korisno je imati i beskontaktni termometar.

U slučaju da signalna dioda indicira previsoku razinu struje napajanja, mora se odmah prekinuti s radom.



Slika 38. Mjerenje temperature hladnjaka i LDMOS-a beskontaktnim termometrom

Ako je sve uredno prošlo do 50% predviđene snage, može se pristupiti testiranju punog izlaza uz pažljivo mjerenje temperature i postupno povećanje pobude do punih 100W, tj. do 2,4kW na izlazu. Generiranje signala vrši se CW vrstom rada (telegrafija) koja uvijek daje punu vršnu vrijednost pobude.

5.2 Mjerna oprema i mjerenje snage

Sva mjerenja i ispitivanja trebaju se vršiti uz korištenje lažne antene („dummy load“), kako se ne bi emitirale potencijalne smetnje i nepotrebno uzurpirao radiofrekvencijski spektar. Ako nije na raspolaganju „dummy load“ dovoljno velike snage, može se koristiti i slabiji, ali uz kratkotrajne emisije zbog opasnosti od pregrijavanja. Bird 8201 (slika 39) uspijevao je bez posljedica disipirati emitirane snage od 1,5+kW.



Slika 39. Lažna antena Bird 8201 [34]

Za test rada u realnim uvjetima na raspolaganju je bila Windom FD4 dipol antena ručne izrade sa 3kW balunom 4:1. Ispravnost rada antene, tj. njezin SWR, izmjeren je starim, ali pouzdanim antenskim analizatorom MFJ-269 (slika 40).



Slika 40. Provjera ispravnosti antene - MFJ-269

Kontrolu izlazne snage iz radiostanice očitavao je SWR/WATT metar Lafayette (Hoxin) SS-1000, mjernog opsega 1,8 MHz do 1,3 GHz, 0,5 do 400W, dok je izlaznu snagu iz pojačala mjerio Daiwa CN-801 HP3, 1,8-200MHz, 3kW (slika 42).



Slika 41. Instrumenti SS-1000 [33] i CN-801 HP3 [35]

Za povezivanje SS-1000 (linija niske snage) koristi se koaksijalni kabel RG-58, dok je za izlaz visoke snage iz pojačala trebao RG213 koji na kratkovalnom području do 30MHz može izdržati i više od 3kW.



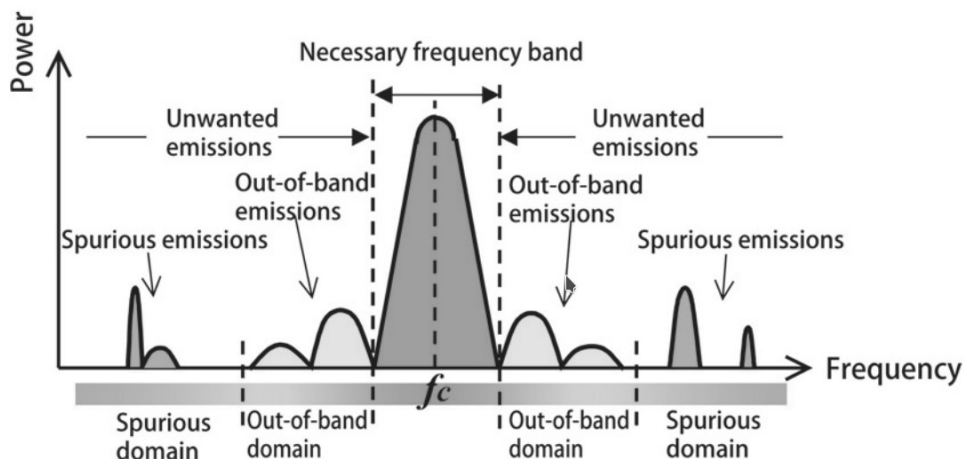
Slika 42. Puštanje u pogon i mjerenje snage

Tablica 7. Iznos najveća izmjerena snaga po frekvencijskim opsezima.

Frekvencija [MHz]	Snaga [kW]
1,8	2,3
3,5	2,35
7	2,3
14	2,4
21	2,2
28	2,3
50	1,9

5.2 Neželjene emisije

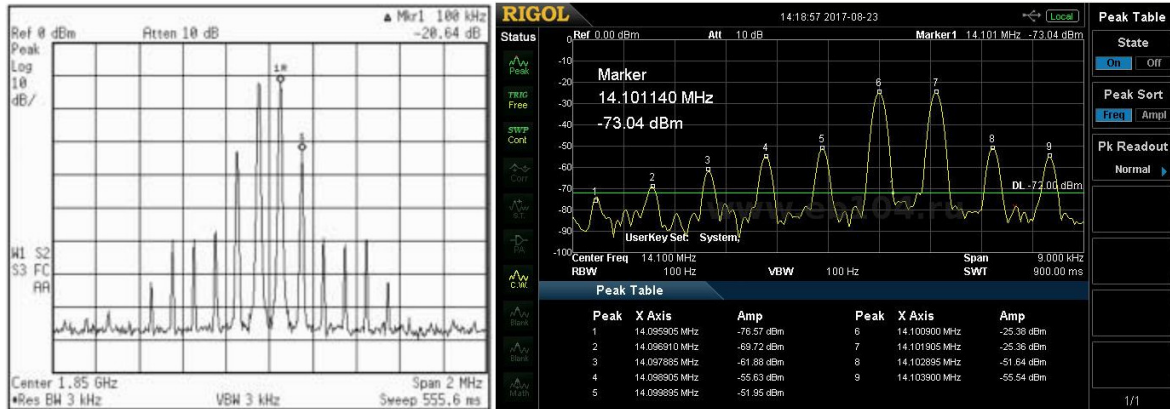
Svaka nenamjerna radiofrekvencijska emisija koja izlazi izvan granica propisanog komunikacijskog kanala smatra se neželjenom emisijom i mora se nalaziti unutar propisanih razina (slika 43). U neželjene emisije spadaju sve harmoničke i parazitske emisije, rezultati intermodulacija, produkti konverzije frekvencije i sl. Potiskivanje takvih signala prioritet je svakom graditelju i definirano je međunarodnim propisima. Preporuke ITU-a prihvaćene su u hrvatskom zakonodavstvu i usklađene s preporukama konferencije WRC-12, *Recommendation ITU-R SM.329-12 (09/2012) - Unwanted Emissions in the Spurious Domain* [14].



Slika 43. Frekvencijski raspored harmonika neželjenih emisija [14]

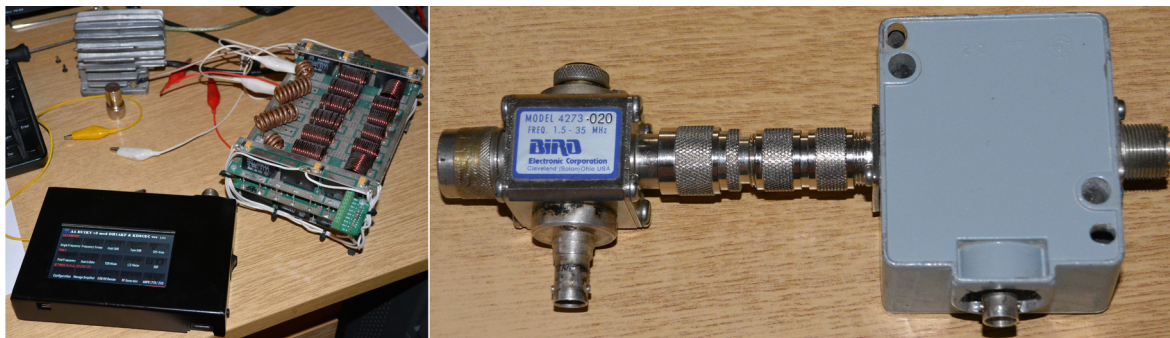
Prema propisima, svaka neželjena radioamaterska emisija na kratkovalnom području do 30MHz mora biti prigušena za 50dB ili $43+10\log P$, koja je već manje stroga vrijednost. Za frekvencije iznad 30MHz primjenjuje se iznos od 70dB ili $43+10\log P$, tj. iznos manje stroge vrijednosti. [14]

Intermodulacijska izobličenja nastaju kao amplitudna modulacija dvaju ili više signala različitih frekvencija kroz nelinearnosti sustava. Za razliku od harmoničkih emisija, intermodulacijske će distorzije formirati dodatne frekvencijske emisije čija frekvencija nije samo cjelobrojni višekratnik osnovne frekvencije. Za mjerenje IMD-a koristi se metoda generiranja dva testna signala (2 tone IMD) razmaknuta za frekvenciju $\Delta f=f_1-f_2$. Emisije trećeg reda (IMD3) pojavit će se kod frekvencije $2\cdot(f_1-f_2)$ i $2\cdot(f_2-f_1)$. Primjer mjerenja IMD-a je na slici 44. [13]



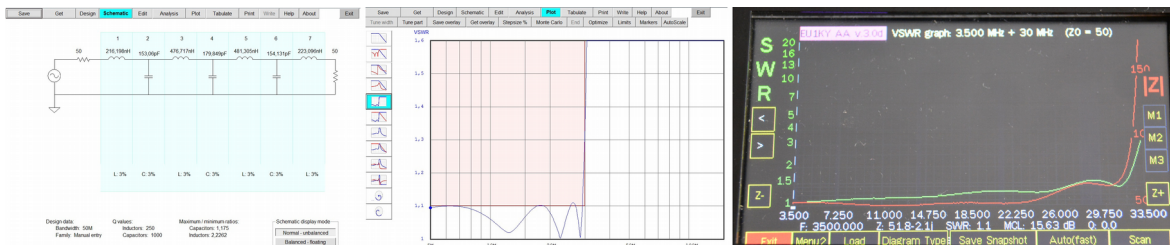
Slika 44. Primjer uređaja s lošom IMD karakteristikom [37] i IMD dijagram za ovo pojačalo [4]

Za mjerenje neželjenih emisija koristi se spektralni analizator, što je skup i rijedak komad opreme u radioamaterskim radionicama i laboratorijima, no pojavom jeftinih „single board“ kompjutera i lako dostupnih mikrokontrolera može se složiti u samogradnji univerzalni VNA („Vector Network Analyzer“) s mogućnošću spektralne analize. Jedan od boljih uređaj ove vrste izradio je Juri Kučura, EU1KY (slika 45.) i kompletan rad kao otvoreni projekt objavio na svojoj web stranici. Uz njega se koristi varijabilni atenuator Bird 4273 u kombinaciji sa „samplerom“ kućne izrade za smanjenje razine signala na ulazu u mjerni instrument.



Slika 45. EU1KY VNA i varijabilna atenuatorska kaskada

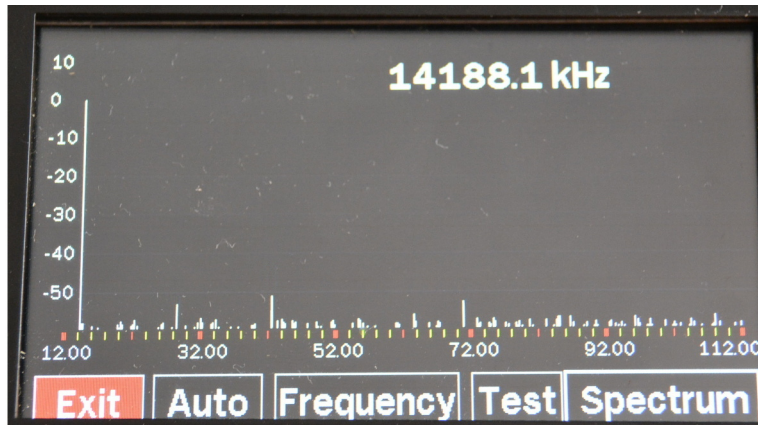
Uspješno uklanjanje neželjenih emisija vrši LPF modul na izlazu. Primjer karakteristike filtera 21,5-30Mhz može se vidjeti na dijagramu slike 46.



Slika 46. Elsie simulacija filtera [4] i snimka frekvencijske karakteristike gotovog sklopa

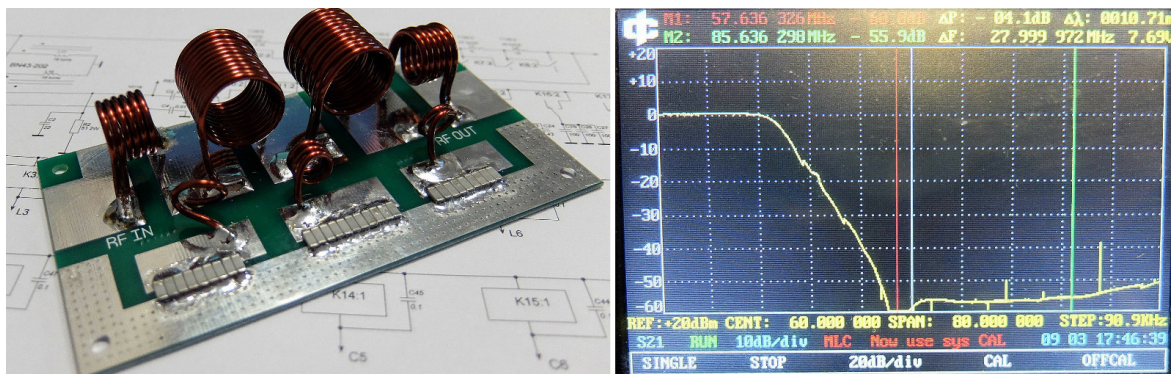
Ako je LPF modul dobro odradio svoj zadatak, snimke izlaznog signala moraju odgovarati propisanim granicama. Pomoću analize spektra može se vidjeti da su sve harmoničke neželjene emisije ispod dopušte razine od 50dB i da je konstrukcija i izrada pojačala u skladu s propisima i normama. Referentni opseg je 14MHz jer je na njemu najveća izlazna snaga pojačala (slika 47).

$F_n = 14.188 \text{ MHz}$ $F_2 \sim 28 \text{ MHz}$
 $F_3 \sim 42 \text{ MHz}$ $F_4 \sim 56 \text{ MHz}$
 $F_5 \sim 70 \text{ MHz}$



Slika 47. Harmoničke emisije za 14MHz frekvencijski opseg

U slučaju pojavljivanja bilo kakvih prekomjernih smetnji na lošim telekomunikacijskim linijama ili televizijskim pretpojačalima, na raspolaganju je i dodatni LP filter, tzv. „RFI“. Može se ugraditi u pojačalo ili se postaviti izvana. Na slici 48 se može vidjeti njegovo gušenje drugog harmonika na 60MHz koje iznosi više od 50dB. [4]



Slika 48. RFI filter i njegova karakteristika [4]



Slika 49. Pojačalo na radioamaterskom radnom stolu, tzv. „PPS-u“

6. ZAKLJUČAK

Razvoj modernih tehnologija napreduje eksponencijalnom brzinom, masovna upotreba tehnologije čini je sve dostupnijom, a Open Source koncept odavno je generator razvoja i pomoću interneta približava nova tehnološka dostignuća običnom čovjeku. Donosi ih u svaki dom, hobističku radionicu ili tvrtku. Razvoj i finalizacija nekog projekta nekada je bila skupa avantura koja je zahtijevala angažman uskog kruga znalaca. Danas je situacija potpuno drugačija. Otvoreni projekti svima su na dohvat ruke, od softverskih rješenja do hardverskih platformi za razvoj novih ili izradu gotovih proizvoda. Znanje više nije nedostupno. Onaj tko odluči okušati se u samogradnji nekog uređaja, antenskog sustava ili softvera, u takav pothvat nikada ne ide zbog uštede, jer najjeftinije je kupiti gotov proizvod. Utrošak vremena na učenje i izradu, ispravljanje pogrešaka i pronalaženja uzroka kvarova skupe su investicije, no iskustvo i znanje koje ostaje ima neprocjenjivu vrijednost.

Osim zadovoljstva zbog korištenja nečega što je čovjek sam napravio svojim rukama, prisutan je i osjećaj nezavisnosti. Pojačalo na stolu više nije crna kutija koja se nosi u servis u slučaju kvara ili redovitog održavanja, već je to poznati komad opreme koji se svakodnevno može unaprijeđivati, razvijati i usavršavati. Posebna pogodnost jest postupno sakupljanje alata, opreme i mjernih instrumenata koji omogućavaju izradu sve kompleksijih i tehnološki zahtjevnijih uređaja. Čak i ako neki instrument nije dostupan, može se brzo napraviti zamjenski, kroz neki od projekata samogradnje. Malo po malo, porastom znanja i iskustva izrađeni uređaji postaju sve bolji i kvalitetniji, počinju izlaziti iz domene „igračke iz garaže“ i uspješno konkuriraju proizvodima velikih tvrtki.

Sve navedeno dokazuju mjerenja u završnoj etapi izrade ovog pojačala. Stabilan rad i udovoljavanje strogim zakonskim propisima potvrda su kvalitete koncepta otvorenosti. Dostupnost literature i lakoća učenja kroz multimedijalne servise, a pogotovo srdačna susretljivost iskusnijih kolega, omogućili su mi da u malo više od pola godine savladam bitne teme iz domene elektronike, strojarstva i tehničkog mjeriteljstva, što mi je značajno pomoglo i u svakodnevnom poslu.

Poštivanje radiomunikacijskih propisa o kvaliteti radiosignala je nužnost jer je publika doslovno cijeli svijet. Bilo kakav „prljav“ signal ili smetnja na nedozvoljenim frekvencijama nije samo kršenje propisa, već i narušavanje ugleda radioamaterske zajednice kojoj taj operator pripada. U slučaju da se tako nešto dogodi, svaki operator je dužan prekinuti s emitiranjem i odmah ukloniti uzrok neispravnosti sustava, a to nije moguće ako se ne poznaje oprema ili se ne barata potrebnim znanjem. Radioamatersku elitu danas više ne predstavljaju oni najjači i najglasniji, već oni sa najčišćim signalima, najkvalitetnijom opremom i najvećim znanjem. Često, ako ne i uvijek, to je oprema iz vlastite radionice, utemeljena na trudu, znanju, učenju i ljubavi prema tehnici.

7. LITERATURA

- [1] RF Power Amplifiers for Wireless Communications, Artech House
- [2] ARRL Handbook 2019
- [3] Radiopriručnik za amatere i tehničare, Božo Metzger
- [4] <https://eb104.ru/>, 18.07.2019.
- [5] <https://www.w6pql.com/>, 15.07.2019.
- [6] <http://www.n4ga.com/>, 15.07.2019.
- [7] <http://www.ab4oj.com/quadra/sshfamp.html>, 15.09.2019.
- [8] <https://www.qsl.net/yo4hfu/Projects.html>, 15.09.2019.
- [9] <http://w4zt.com/>, 15.09.2019.
- [10] <https://sound-au.com/heatsinks.htm>, 24.07.2019.
- [11] <http://www.hamskey.com/>, 01.09.2019.
- [12] <http://www.antenna-theory.com>, 23.07.2019.
- [13] <https://www.wikipedia.org/>, 01.09.2019.
- [14] <https://www.itu.int/>, 27.08.2019.
- [15] <https://www.hakom.hr/>, 27.08.2019.
- [16] <https://www.hamradio.hr/>, 27.08.2019.
- [17] <https://www.nn.hr/>, 27.08.2019.
- [18] <http://www.arrl.org/>, 27.08.2019.
- [19] <https://www.dxengineering.com/>, 14.08.2019.
- [20] <https://www.ampleon.com/>, 19.07.2019.
- [21] <https://www.nxp.com/>, 19.07.2019.
- [22] <http://www.avx.com/>, 19.07.2019.
- [23] <http://www.icom.co.jp>, 15.08.2019.
- [24] http://www.daiwa-industry.co.jp/EN/products_ham_en.html, 14.08.2019.
- [25] <http://www.sunon.com/>, 04.08.2019.
- [26] <https://www.barrowstore.eu/>, 04.08.2019.
- [27] <http://www.thermalright.com/>, 04.08.2019.
- [28] <https://www.yaesu.com/>, 15.08.2019.
- [29] <https://www.eltek.com/>, 19.08.2019.
- [30] <https://www.om-power.com/>, 19.07.2019.
- [31] <http://www.mfjenterprises.com/>, 14.08.2019.
- [32] <http://www.alpharadioproducts.com/>, 19.07.2019.
- [33] <https://www.mar-elektronika.hr/>, 11.07.2012.
- [34] <https://birdrf.com/>, 14.08.2019.
- [35] <https://www.wimo.com/>, 27.09.2012.
- [36] <https://www.ti.com>, 22.07.2019.
- [37] <http://www.dj0ip.de/>, 29.08.2019.
- [38] <http://tonnesoftware.com/>, 29.07.2019.