

# PROGRAM ISPITIVANJA DIESEL MOTORA ADRIA 40

---

**Belobaba, Marko**

**Undergraduate thesis / Završni rad**

**2019**

*Degree Grantor / Ustanova koja je dodijelila akademski / stručni stupanj:* **Karlovac University of Applied Sciences / Veleučilište u Karlovcu**

*Permanent link / Trajna poveznica:* <https://um.nsk.hr/um:nbn:hr:128:319495>

*Rights / Prava:* [In copyright](#)/[Zaštićeno autorskim pravom.](#)

*Download date / Datum preuzimanja:* **2025-01-06**



**VELEUČILIŠTE U KARLOVCU**  
Karlovac University of Applied Sciences

*Repository / Repozitorij:*

[Repository of Karlovac University of Applied Sciences - Institutional Repository](#)



zir.nsk.hr



DIGITALNI AKADEMSKI ARHIVI I REPOZITORIJI

VELEUČILIŠTE U KARLOVCU  
STROJARSKI ODJEL  
STRUČNI STUDIJ STROJARSTVA  
STROJARSKE KONSTRUKCIJE

MARKO BELOBABA

**PROGRAM ISPITIVANJA DIESEL  
MOTORA ADRIA 40**

ZAVRŠNI RAD

Karlovac, 2019.

KARLOVAC UNIVERSITY OF APPLIED SCIENCES  
MECHANICAL ENGINEERING DEPARTMENT  
PROFESSIONAL STUDY OF MACHANICAL ENGINEERING  
MECHANICAL DESIGN

MARKO BELOBABA

**TESTING PLAN OF ADRIA 40  
DIESEL ENGINE**

FINAL WORK

Karlovac, 2019.

VELEUČILIŠTE U KARLOVCU  
STROJARSKI ODJEL  
STRUČNI STUDIJ STROJARSTVA  
STROJARSKE KONSTRUKCIJE

MARKO BELOBABA

**PROGRAM ISPITIVANJA DIESEL  
MOTORA ADRIA 40**

ZAVRŠNI RAD

Mentor:

Dr. sc. Radoslav Korbar, prof. v.š.

Karlovac, 2019.

	<b>VELEUČILIŠTE UKARLOVCU</b> Trg J.J. Strossmayera 9 HR - 47000, Karlovac, Croatia Tel. +385 - (0)47 - 843-500 Fax. +385 - (0)47 - 843-503 e-mail: dekanat @ vuka.hr	Klasa: 602-11/18-01/____  Ur.broj: 2133-61-04-18-01	 HRN EN ISO 9001:2015
	<b>ZADATAK ZAVRŠNOG / DIPLOMSKOG RADA</b>	Datum:	

Ime i prezime	Marko Belobaba		
OIB / JMBG	71912298910	1003986340001	
Adresa	Gornje Mekušje 12		
Tel. / Mob./e-mail	047/654-214	0981853598	marbelobaba@gmail.com
Matični broj studenta	0110607060		
JMBAG			
Studij (staviti znak X ispred odgovarajućeg studija)	<input checked="" type="checkbox"/> preddiplomski		<input type="checkbox"/> specijalistički diplomski
Naziv studija	Stručni studij strojarstva		
Godina upisa	2007.		
Datum podnošenja molbe	10.07.2019.		
Vlastoručni potpis studenta/studentice			

Naslov teme na hrvatskom: Program ispitivanja motora ADRIA 40	
Naslov teme na engleskom: Testing plan of ADRIA 40 diesel engine	
Opis zadatka: U okviru zadatka potrebno je: <ul style="list-style-type: none"> <li>• Opisati motor ADRIA 40 i sve njegove bitne elemente</li> <li>• Opisati sustav regulacije, podmazivanja i hlađenja motora ADRIA 40</li> <li>• Načiniti plan ispitivanja i uhadavanja motora ADRIA 40</li> <li>• Izvršiti ispitivanje motora ADRIA 40 prema ispitnom protokolu</li> </ul>	
Mentor: Dr. sc. Radoslav Korbar, prof. v. š.	Predsjednik Ispitnog povjerenstva:

## **IZJAVA**

Ovaj rad izradio sam samostalno, primjenom znanja stečenih na Veleučilištu u Karlovcu i na temelju dosadašnjeg radnog iskustva u području proizvodnje, remonata i ispitivanja sporohodnih i srednjohodnih brodskih i nuklearnih diesel motora te uz korištenje navedene stručne literature.

Zahvaljujem svom mentoru Dr.sc. Radoslavu Korbaru na pomoći i vodstvu pri izradi ovog diplomskog rada.

Ovom prilikom želim se zahvaliti kolegama iz tvrtke ADRIADIESEL d.d..

Hvala mojoj obitelji na razumijevanju i podršci tokom studiranja.

Karlovac, 2019.

Marko Belobaba

## SADRŽAJ

SAŽETAK.....	I
POPIS SLIKA.....	III
POPIS TABLICA.....	V
POPIS OZNAKA.....	VI
1. UVOD.....	1
1.1 Podjela motora s unutarnjim izgaranjem.....	2
1.2 Sažeti povijesni pregled motor s unutarnjim izgaranjem.....	3
1.3 Opis rada četverotaktnog motora.....	5
1.4 Povijest motora ADRIA 40.....	7
1.5 Opis ADRIA 40 diesel motora.....	8
1.6 Dimenzije motora.....	9
1.7 Glavni dijelovi motora ADRIA 40.....	10
Kućište motora.....	10
Koljenasto vratilo ( radilica ).....	14
Zamašnjak.....	16
Klip.....	17
Klipnjača ili ojnica.....	20
Bregasto vratilo.....	22
Poklopac cilindra.....	23
Turbopuhalo VTR 401-2.....	25
2. RADNI MEDIJI ADRIA 40 MOTORA .....	27
2.1 Sustav podmazivanja motora.....	27
2.2 Sistem hlađenja motora.....	31
2.3 Sistem za pokretanje motora.....	33
2.4 Shema dobave goriva.....	34
2.5 Regulacija motora ADRIA 40.....	35
3. UHODAVANJE I ISPITIVANJE MOTORA ADRIA 40.....	38
3.1 Plan uhodavanja motora.....	38
3.2 Terećenje i ispitivanje motora po protokolu P01.....	47
4. ZAKLJUČAK.....	55
5. LITERATURA.....	56

## SAŽETAK

U ovom završnom radu je simulirano ispitivanje jednog četverotaktnog, prednabijenog 12-cilindričnog diesel motora ADRIA 40, V oblika. Ispitivani motor je novoizgrađen i kupac je nuklearna elektrana. Taj proizvod služit će kao zaštitni diesel-generator u centrali za potrebe proizvodnje struje. Ispitivanje se provodi na ispitnoj stanici koja je konstruirana i opremljena za provjeru ispravnosti tog tipa motora. U radu su opisani glavni dijelovi motora, cjevovodi ulja, vode, goriva i zraka potrebni za vožnju motora ADRIA 40. Za potrebe ispitivanja napisani i obrazloženi su svi mjerni uređaji koji se koriste za ispitni protokol P01. Motor je terećen pomoću posebne vodene kočnice Freude FA8D. Svi dijelovi koje motor sadrži su prošli cjelokupnu vizualnu, mjernu i montažnu kontrolu tijekom postupka izrade i montaže na motor.

Ključne riječi: Adria 40, diesel-generator, glavni dijelovi, sustav cjevovoda, ispitivanje, protokol



## **SUMMARY**

This final work contains simulation of testing a four-stroke, pre-loaded 12-cylinder ADRIA 40 V diesel engine. Test engine is newly built and a buyer is nuclear plant. This product will serve as a protecting diesel generator in the plant for power generation purposes. Testing is conducted on the test station that is specially design and equipped to verify the correctness of this type of engine. This work describes main engine parts, oil, water, fuel and air pipelines required to run the ADRIA 40 engine. For the purposes of testing, all measuring devices used for P01 test protocol are written and explained. The engine is loaded using the Freude FA8D special water brake. All the parts that the engine contains have undergone all visual, measurment and assembly controls during the process of making and assembling the engine.

Key words: Adria 40, diesel-generator, main parts, pipeline system, testing, protocol

## POPIS SLIKA :

- Slika 01. Podjela toplinskih strojeva [1]
- Slika 02. Lenoirov stroj [2]
- Slika 03. Otto motor [3]
- Slika 04. Radni ciklus četverotaktnog motora [4]
- Slika 05. Diesel motor Sulzer A20 [5]
- Slika 06. ADRIA 40 [5]
- Slika 07. Predodžba točke mjerenja tvrdoće na kućištu motora \*
- Slika 08. Predodžba hidrauličkog ispitivanja kućišta motora \*
- Slika 09. Predodžba kućišta motora ADRIA 40 prije montaže dijelova \*\*
- Slika 10. Predodžba skice bočne i gornje strane kućišta motora \*
- Slika 11. Predodžba koljenastog vratila ADRIA 40 s montiranim protuutezima, letećim ležajevima i odzivnom osovinom \*\*
- Slika 12. Predodžba skice zamašnjaka \*
- Slika 13. Razlike temperature na čelu klipa kad ne bi bilo rotacije [8]
- Slika 14. Predodžba dijelova klipnog mehanizma \*
- Slika 15. Predodžba rashladnih uložaka klipova ADRIA 40 \*\*
- Slika 16. Predodžba minimalno dopuštene vrijednosti tvrdoće \*
- Slika 17. Predodžba složeni klipni mehanizam prije montaže u motor \*\*
- Slika 18. Predodžba složenog bregastog vratila \*\*
- Slika 19. Predodžba razvodnog mehanizma \*\*
- Slika 20. Dijelovi poklopca cilindra ( presjek A-A ) [8]
- Slika 21. Dijelovi poklopca cilindra ( presjek B-B ) [8]
- Slika 22. Predodžba kompletnog poklopca cilindra \*\*
- Slika 23. Skica poprečnog presjeka turbine [8]
- Slika 24. Predodžba skice lijevog i desnog turbopuhala spojenih na hladnjake zraka \*

- Slika 25. Predodžba balansiranja rotora turbopuhala VTR401-2 \*\*
- Slika 26. Predodžba sheme cjevovoda ulja \*\*
- Slika 27. Predodžba čeličnih filtera ulja s magnetom ( 0,03 mm finoća ) \*\*
- Slika 28. Predodžba mazalica i Orbit motora \*
- Slika 29. Predodžba kontrolnika protoka \*\*
- Slika 30. Predodžba centralnog rashladnog sustava hlađenja ( HT rashladni krug ) \*\*
- Slika 31. Predodžba sheme rashladne vode cilindra, ventila goriva i turbopuhala ( LT krug ) \*\*
- Slika 32. Predodžba sheme zraka \*\*
- Slika 33. Predodžba sheme dobave goriva \*\*
- Slika 34. Woodward UG 40 regulator [9]
- Slika 35. Predodžba skice regulacijskog sustava \*
- Slika 36. Predodžba mjerenja temperature temeljnih ležajeva tijekom ispitivanja \*\*
- Slika 37. Predodžba mjerenja maksimalnih tlakova za vrijeme terećenja \*\*
- Slika 38. Predodžba mjerenja broja okretaja motora \*\*

**\* Slike, skice i tablice ( predodžbe ) uređene od strane autora na osnovu tehničke dokumentacije ( tvorničkih nacрта, tehničkih uputstava i tehnoloških procesa ) u vlasništvu tvrtke Adriadiesel d.d.**

**\*\* Slike, skice, sheme i tablice ( predodžbe ) vlasništvo autora Završnog rada**

## **POPIS TABLICA:**

Tablica 01. Dimenzije motora ADRIA 40 [5]

Tablica 02. Mehanička svojstva koljenastog vratila nakon obrade \*

Tablica 03. Plan uhodavanja motora \*

Tablica 04. Popis propisanih parametara \*

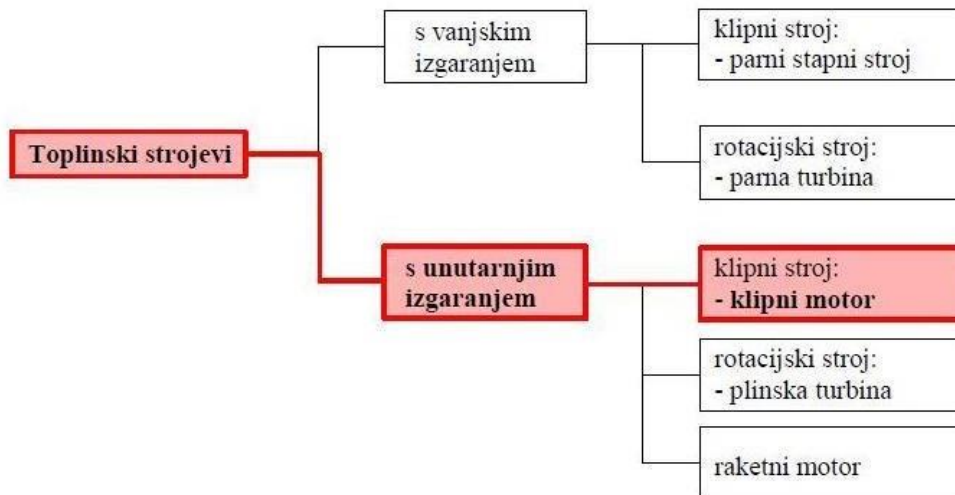
Tablica 05. Glavne karakteristike motora ADRIA 40 i protokol P01 \*

**POPIS OZNAKA:**

<b>OZNAKA</b>	<b>MJERNA JEDINICA</b>	<b>ZNAČENJE</b>
<i>HB</i>	-	tvrdća po Brinellu
<i>l</i>	m	dužina
<i>m</i>	kg	masa
<i>n</i>	okr/min	broj okretaja
<i>p</i>	Pa	tlak
<i>P</i>	W	snaga
<i>R<sub>m</sub></i>	N / mm <sup>2</sup>	vlačna čvrstoća
<i>R<sub>p</sub></i>	N / mm <sup>2</sup>	granica elastičnosti
<i>T</i>	°C	temperatura
<i>V</i>	m <sup>3</sup>	volumen

## 1. UVOD

Motori s unutarnjim izgaranjem su toplinski strojevi kojima gorivo izgara neposredno unutar radnog cilindra. Toplinska energija koja nastaje pretvara se u koristan mehanički rad tako što se ekspanzioni rad produkata nastalih izgaranjem predaje preko stapa i stapnog mehanizma koljenastom vratilu. [1]



Slika 01. Podjela toplinskih strojeva [1]

Rasponi snaga i brzine vrtnje izlaznog vratila su veoma široki. Snage se kreću od veoma malih za motore transportnih sredstava do ogromnih 80,000 kW. Motor najveće snage proizveden do danas je Wartsilä RT-flex96c. Dvotaktni sporohodni diesel motor pušten u pogon 2006. godine.

Goriva koja se koriste moraju u potpunosti izgarati bez pepela, tj. bez negorivog krutog ostatka. Kao goriva za motore s unutarnjim izgaranjem koristimo samo tekuća i/ili plinovita goriva. Kako bi se izgaranjem dobile što više temperature i time dostigla što bolja korisnost, radni medij se prije izgaranja komprimira. Porastom tlaka izgaranjem dobiva se dovoljno visoki tlak za dobivanje mehaničkog rada ekspanzijom nastalih plinova.

Ukupno trajanje procesa izražava se pomoću zakreta glavnog vratila motora tj. koljenastog vratila ili radilice.

Trajanje procesa iznosi:

- 1 okretaj ( 360° ) kod dvotaktnih motora
- 2 okretaja ( 720° ) kod četverotaktnih motora

## 1.1 Podjela motora s unutarnjim izgaranjem [2]

### 1. Podjela prema vrsti radnog procesa u cilindru:

- Otto motori ( izgaranje goriva pri konstantnom volumenu )
- Diesel motori ( izgaranje goriva pri konstantnom pritisku )

### 2. Podjela prema načinu paljenja:

- paljenje električnom iskrom
- samopaljene

### 3. Podjela prema broju taktova:

- dvotaktni
- četverotaktni

### 4. Podjela po konfiguraciji cilindara:

- redni
- V motori
- W motori
- bokser
- zvjezdasti

### 5. Podjela prema načinu ubrizgavanja goriva:

- direkto
- indirektno

### 6. Podjela po vrsti usisa zraka ili radne tvari:

- atmosferski
- sa prednabijanjem

### 7. Podjela prema načinu hlađenja:

- hlađenje zrakom
- hlađenje kapljevnom

### 8. Podjela prema brzohodnosti:

- sporohodni  $n = 80 - 300$  okr/min
- srednjehodni  $n = 400 - 1000$  okr/min
- brzohodni  $n = 1000 - >7000$  okr/min

### 9. Podjela prema korištenju nekih od alternativnih goriva, ovisno o procesu:

- Otto proces: etanol, ukapljeni naftni plin, stlačeni prirodni plin itd.
- Diesel proces: biodiesel

## 1.2 Sažeti povijesni pregled motora s unutarnjim izgaranjem [2]

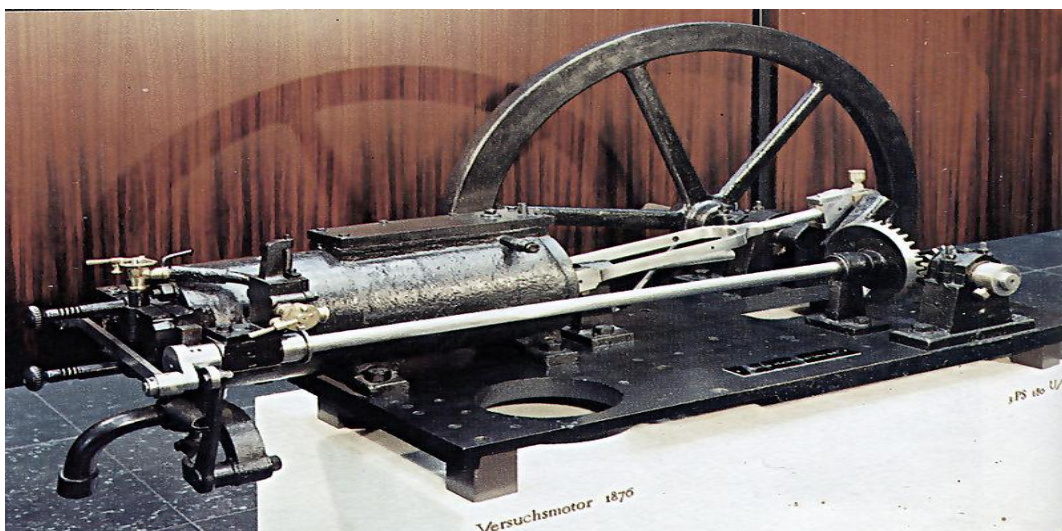
Godine 1860. Franzus Lenoir patentira prvi stroj za pogon na plin. To je bio dvotaktni stroj koji je pola stapaja usisavao smjesu zraka i plina ( ugljenog plina ), a u sredini stapaja se električno palio te su plinovi do kraja stapaja ekspandirali.



Slika 02. Lenoirov stroj[2]

1873. godine Julius Hock počinje upotrebljavati tekuće gorivo u Lenoir motoru.

1876. godine Nicolaus August Otto konstruira četverotaktni plinski motor s kompresijom gorive smjese. Motor je 1878. prvi put izložila firma Gasmotorik Deutz na svjetskoj izložbi u Parizu. Otto proces je odredio današnje procese u benzinskim motorima. Kod ovog procesa je značajno da se goriva smjesa tada stvarala izvan cilindra.



Slika 03. Otto motor [3]

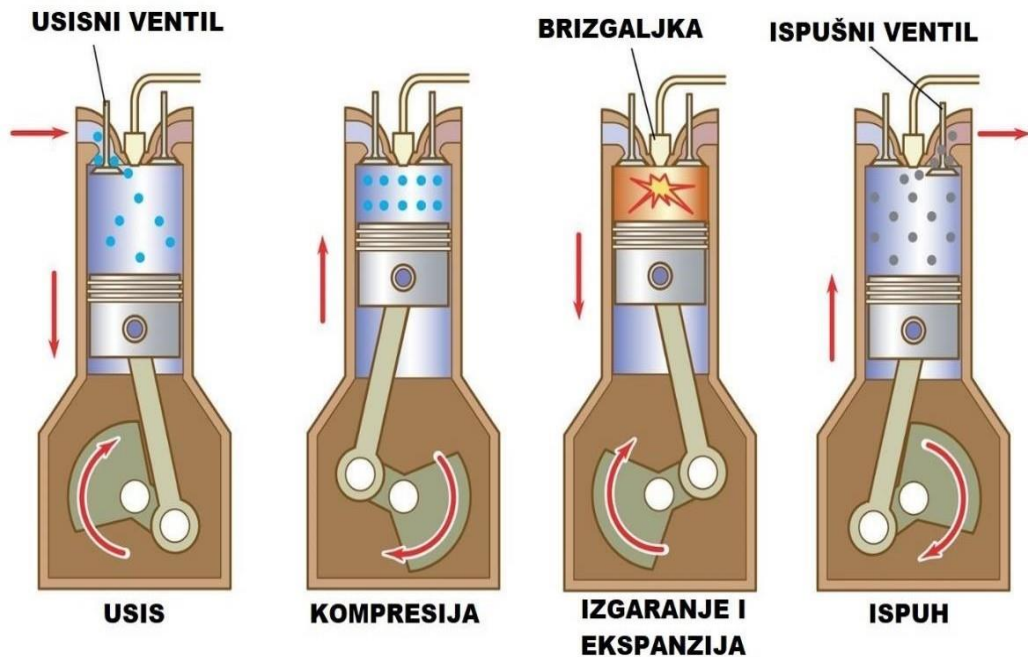


1883. godine Gottlieb Daimler izgrađuje benzinski četverotaktni automobilski motor.

1892. godine se može smatrati godina rođenja Diesel motora. Iako su motori s unutarnjim izgaranjem na pogon plinom, benzinom ili petrolejom već bili dosta rasprostranjeni Rudolf Diesel ih je silno unaprijedio. 1893. godine iznio je ideju o motoru s unutarnjim izgaranjem na principu Carnotovog kružnog procesa. 1897. godine u Essenu izgrađuje prvi motor s kompresijom čistog zraka u koji se uštrcava gorivo koje se zbog visoke temperature stlačenog zraka samo zapali. Takvi motori koji se i danas rade po istom principu nazivaju se dizelski motori.

### 1.3 Opis rada četverotaktnog motora

Jedan takt je definiran kao jedno kretanje klipa od jednog do drugog krajnjeg položaja, odnosno od gornje mrtve točke ( GMT ) do donje mrtve točke ( DMT ) ili obratno, što odgovara zakretu koljenastog vratila od 180 °.



Slika 04. Radni ciklus četverotaktnog motora [4]

Klip je dio motora valjkastog oblika čiji je zadatak brtvljenje samog cilindra kao i ostvarivanje pravocnog gibanja unutar cilindra. Klip se giba od gornje mrtve točke do donje mrtve točke i obratno čime se osigurava pretvorba toplinske energije u mehanički rad.

Radni obujam ( volumen ) motora je vrijednosti kojom se opisuje fizička veličina motora. Radni obujam motora se računa tako da radni volumen jednog cilindra pomnožimo sa ukupnim brojem cilindara cijeloga motora.

## Trajanje četverotaktnog ciklusa – 2 okretaja ili 720 °

### 1. takt – USIS

Klip se giba od gornje mrtve točke do donje mrtve točke. Za to vrijeme je usisni ventil otvoren dok je ispušni ventil zatvoren. Volumen slobodnog prostora u cilindru se povećeva prilikom čega u cilindar ulazi zrak ili smjesa zraka i goriva. Da bi se cilindar što više napunio svježom smjesom ili zrakom usisni ventil se otvara nešto prije nego li je klip u gornjoj mrtvoj točki. Događa se izobarna promjena stanja ( $P = \text{konst.}$ ).

### 2. takt – KOMPRESIJA

Klip se giba od donje mrtve točke do gornje mrtve točke. U to vrijeme su usisni i ispušni ventili zatvoreni. Volumen u cilindru se smanjuje, a tlak i temperatura rastu. Toplina se ne dovodi niti se odvodi, što znači promjenu stanja po adijabati.

### 3. takt – EKSPANZIJA

Klip se giba od gornje mrtve točke do donje mrtve točke. Usisni i ispušni ventili su zatvoreni. Dolazi do izgaranja zbog kojeg temperatura i tlak rastu. Plinovi ekspandiraju i pritom pomiču klip koji posredstvom klipnog mehanizma okreće koljениčasto vratilo. Ispušni se ventil otvara prije nego klip dođe u donju mrtvu točku i pritisak brzo padne na pritisak ispuha.

Na taj način kemijska energija goriva se pretvara u mehanički rad. U cijelom procesu samo prilikom trećeg takta tj. ekspanzije dobivamo mehanički rad. Kod Otto procesa promjena stanja po adijabati ( izentropa ). Kod Diesel procesa promjena stanja prvo po izobari, zatim po adijabati ( izentropa ). Adijabata je termodinamička promjena stanja kod koje nema izmjene topline  $Q$ .

### 4. takt – ISPUH

Klip se giba od donje mrtve točke do gornje mrtve točke. Usisni ventil je zatvoren, a ispušni ventil je otvoren. Dio plinova pri stalnom volumenu  $V$ , odnosno pri izohori, izlazi van dok ostatak ispušnih plinova izlazi uz prisutstvo gibanja klipa od donje mrtve točke do gornje mrtve točke pri stalnom tlaku tj. pri izobari. Plinovi koji zaostaju u kompresijskom prostoru istiskuju se nadolazećim svježim zrakom ili svježom gorivom masom dok su istovremeno otvoreni i usisni i ispušni ventili. Plinovi koji prolaze kroz ispušni ventil još ekspandiraju i ulaze u ispušni vod s temperaturom od 250 - 500 °C kod dizelskih motora, a 500 - 700 °C kod Otto motora.

#### 1.4 Povijest motora ADRIA 40

ADRIA 40 je diesel motor koji se počeo proizvoditi 2010. godine po vlastitoj dokumentaciji u tvrtki Adriadiesel d.d. koja je pravna sljedbenica tvrtke Jugoturbina-tvornica diesel motora. Sjedište tvrtke je u gradu Karlovcu od 1949. godine, ali je tek 1955. godine počela proizvodnju diesel motora. Do danas je ta tvornica proizvela preko 1700 dvotaktnih i četverotaktnih diesel motora, što brodskih, što stacionarnih. Tijekom svoga rada ova tvornica radila je po licencama SULZER ( Švicarska ), PILSTICK ( Francuska ) te MAN Diesel A.G.

Sulzer motori koji su se tada proizvodili su: A20, A25, AT25, B22, B29, T24, T36, T48, SD60, RD44, RD56, Z40 i ZA40. MAN motori koji se proizvode: L16/24, L21/31, L23/30, L27/38 i L28/32H.

Uz vlastitu proizvodnju novih motora Adriadiesel d.d. daje usluge remonata, servisa i nadzora na montaži brodskih i nuklearnih diesel-generatora.



Slika 05. Diesel motor Sulzer A20 [5]

### 1.5 Opis Adria 40 diesel motora

ADRIA 40 je četverotaktni diesel motor. Pokreću ga 12 cilindara smještenih sa svake strane po šest cilindara u V oblik. Snaga koju daje iznosi 6600 kW, tj. 8850 KS ( konjskih snaga ). Svaki cilindar daje 550 kW.

Motor pripada skupini srednjehodnih motora i okreće se brzinom od 600 okr/min. Može biti stacioniran u brodu kao pogonski motor koji vrti propeler te u nuklearnim elektranama spojen na generator za proizvodnju električne struje. U ovom završnom radu pretpostavit ćemo da je motor namijenjen za nuklearne elektrane jer postoji razlika u regulaciji upravljanja i samom sustavu dobave ulja za podmazivanje, vode za hlađenje i goriva.



Slika 06. ADRIA 40 [5]

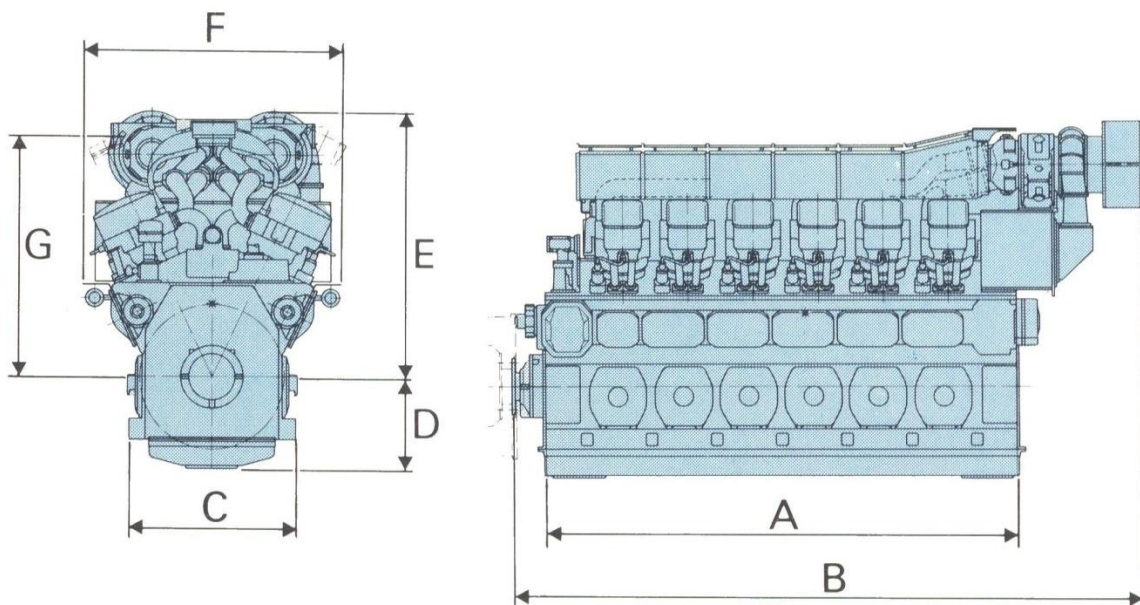
## 1.6 Dimenzije motora Adria 40:

U tablici 01. prikazani su osnovni tehnički podatci i dimenzije jednog ADRIA 40 motora.

Tablica 01. Dimenzije motora ADRIA 40 [5]

Tip motora	Broj cilindara	Okretaji Okr/min	Maksimalna snaga (kW)	Potrošnja goriva (g/kWh)	Efektivni tlak (bar)	Promjer klipa/hod klipa (mm/mm)	Gorivo
ADRIA 40	12	600 (50 Hz)	6 600	207	18.24	400 / 480	DFO or HFO <sup>4)</sup>

Tip motora:		ADRIA 40
Dimenzije mm	A	5640
	B	7563
	C	2000
	D	1105
	E	3197
	F	2170
	G	3000
Približna masa	tone	81

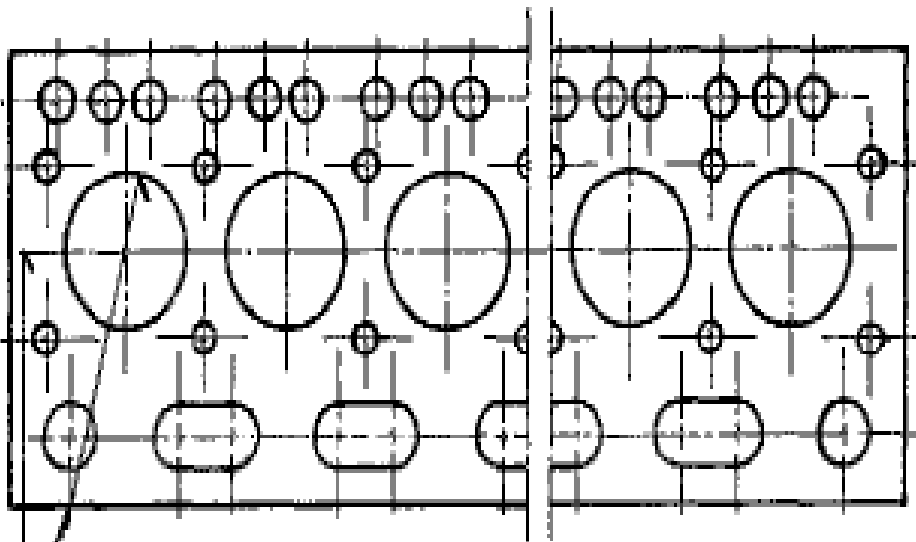


## 1.7 Glavni dijelovi motora Adria 40

ADRIA 40 se sastoji od preko 4000 različitih dijelova od kojih se dosta njih podmontira u sklopove prije samog montiranja na motor. Sama montaža dijelova i slaganje motora je dugotrajan proces koji iziskuje vještinu, točnost i mnoštvo kontroliranja i mjerenja. U ovom dijelu završnog ispita biti će opisani najbitniji dijelovi potrebni za rad motora.

### Kućište motora

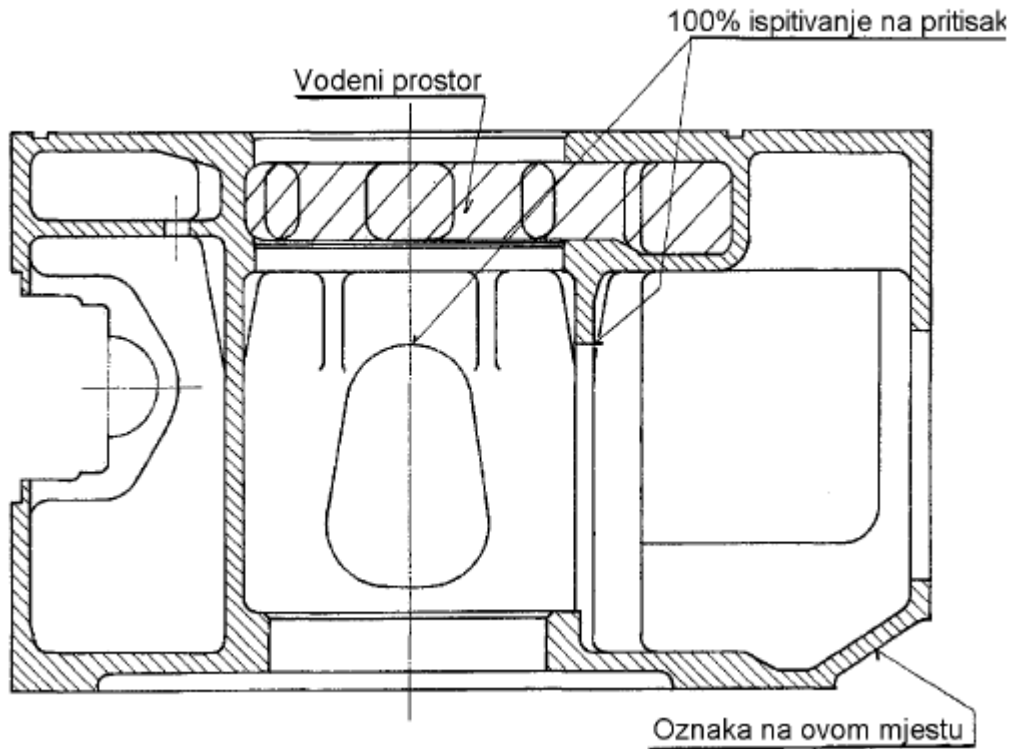
Kućište motora je napravljeno od sivog lijeva i izliveno je u jednom komadu. Nakon lijevanja slijedi termička obrada žarenja. Kućište se zagrijava na 500 °C i drži se pet sati na toj temperaturi, ali zagrijavanje se treba raditi postepeno, maksimalno po 50 °C/satu. Nakon žarenja slijedi ohlađivanje s tim da se temperatura spušta 30 °C/satu. Zadovoljavajuća tvrdoća po Brinellu mora biti minimalno HB = 170.



Proba tvrdoće može se izvršiti na jednom od ovih mjesta (odstraniti koru lijeva ca. 3 mm duboko)

Slika 07. Predodžba točke mjerenja tvrdoće na kućištu motora \*

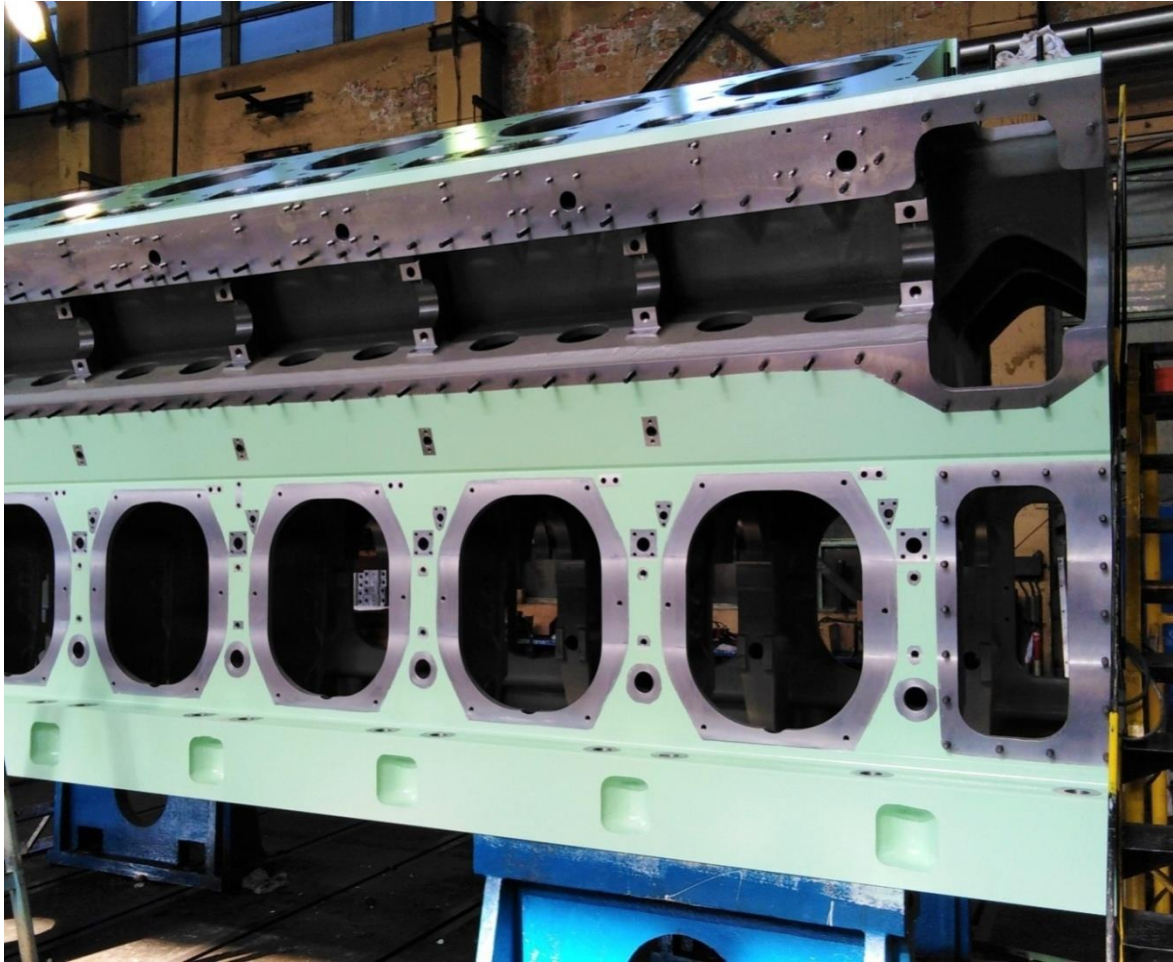
Nakon strojne obrade svih rupa i provrta slijedi hidrauličko ispitivanje kao i ispitivanje penetrantima. Ukoliko je sve po propisu blok se premazuje bezbojnim alkidnim lakom debljine 50 mikrona.



Slika08. Predodžba hidrauličkog ispitivanja kućišta motora \*

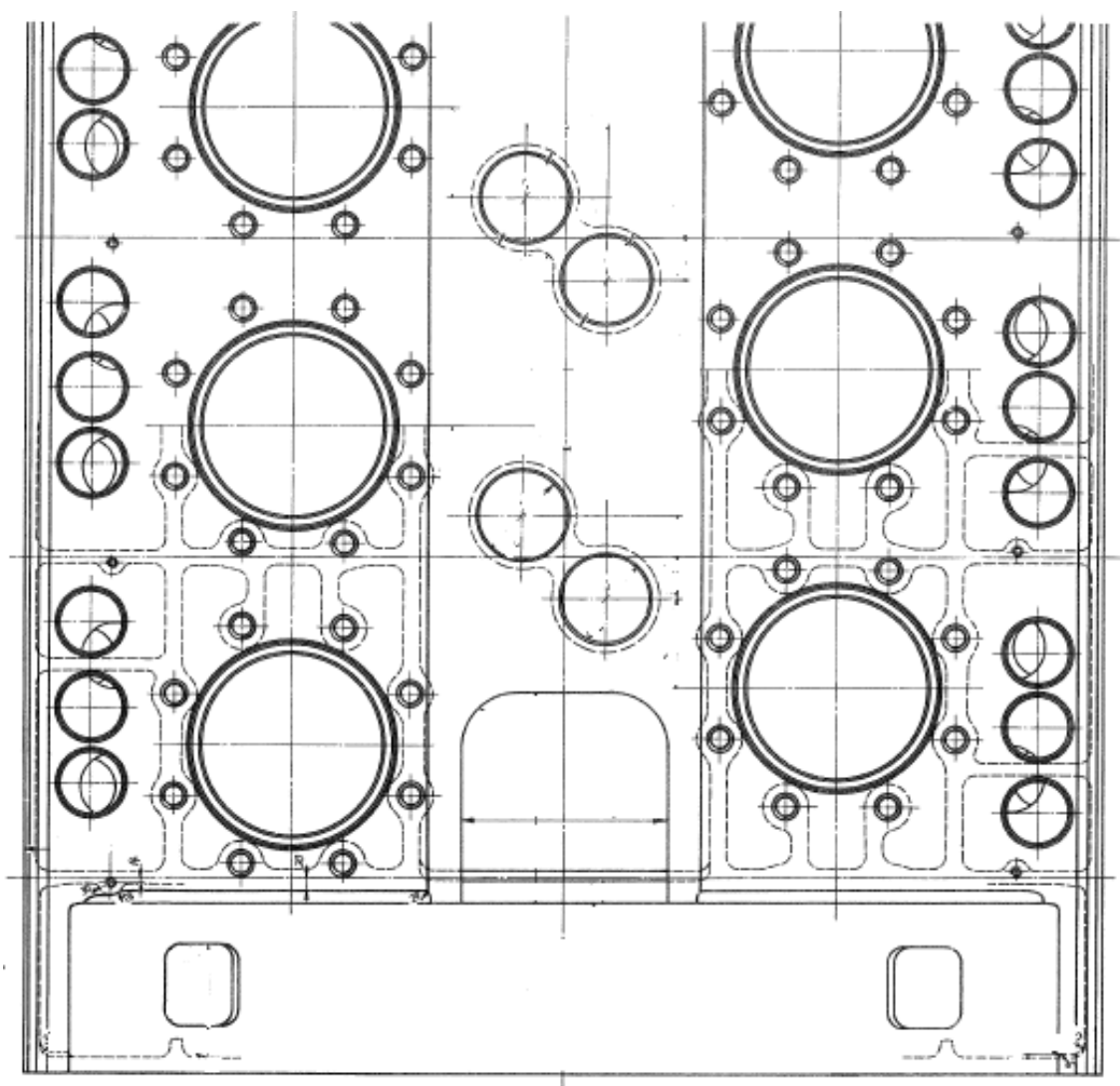
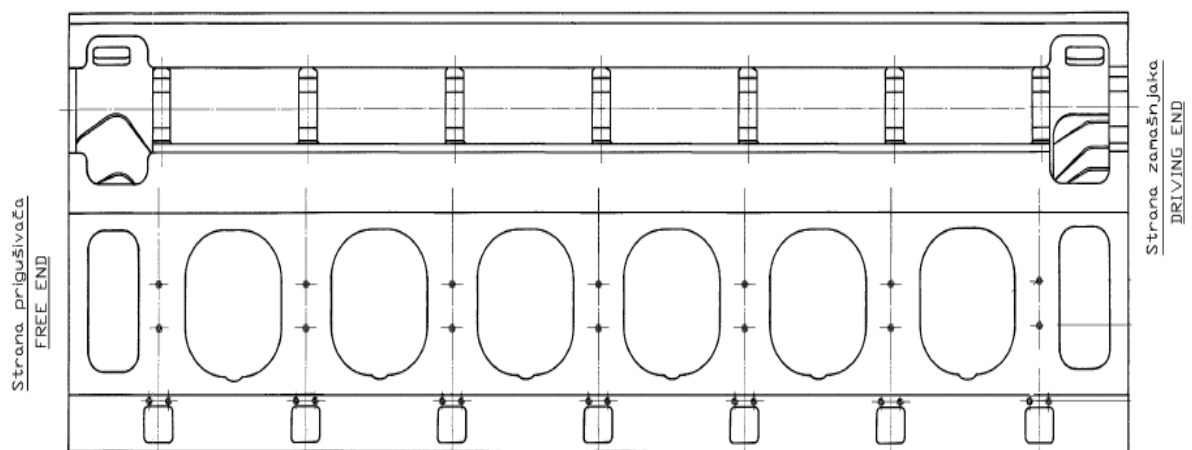
Poprečne stijenke kućišta obrađene su po propisanoj toleranciji kako bi omogućile nesmetanu ugradnju pokretnih i nepokretnih dijelova motora. Za ugradnju koljenastog vratila kućište je s donje strane otvoreno. Nakon ugradnje kućište se zatvara s uljnom tavom. Uljna tava zavarena je od čeličnih limova te sadrži perforirani prigušni lim. Na najdubljem dijelu uljne tave spojena je cijev za odvod ulja u glavni tank ulja.





Slika 09. Predodžba kućišta motora ADRIA 40 prije montaže dijelova \*\*

S lijeve i desne strane bloka motora napravljeni su provrti za ugradnju dva bregasta vratila. Na strani prigušivača torzionih vibracija napravljeni su otvori za privještene pumpe (zupčasta pumpa ulja, dvije centrifugalne pumpe vode ( niski i visoki krug ), dva turbopuhala te dva hladnjaka zraka ( intercooler ). U gornjem dijelu, blok motora je konstruiran tako da se na njega montiraju složeni poklopci cilindra koji su pričvršćeni svornjacima hidrauličkom napravom za stezanje. Unutar bloka se također stavljaju košuljice cilindara unutar kojih se ubacuju složeni klipovi s ojnicama.



Slika 10. Predodžba skice bočne i gornje strane kućišta motora \*

### Koljenasto vratilo ( radilica )

Koljenasto vratilo je pokretni dio motora koji od linearnog gibanja klipa preko tijela ojnica ( klipnjače ) preuzima tangecijalne sile, tj. pretvara u kružno gibanje te na kraju predaje moment vrtnje kao snagu potrošaču. Koljenasto vratilo motora ADRIA 40 se radi od nisko legiranog čelika ( 34CrNiMo6 DIN ) koji se kuje. Neposredno nakon kovanja slijedi toplinska obrada popuštanja da bi se uklonila sva nastala naprezanja. Nakon strojne obrade radilica mora biti podvrgnuta ultrazvučnom ispitivanju.

Tablica 02. Mehanička svojstva koljenastog vratila nakon obrade \*

Vlačna čvrstoća		Rm = 800.....950 N/mm <sup>2</sup>					
Vlačna čvrstoća	Rm	min.	800	850	900	950	N/mm <sup>2</sup>
Granica elastičnosti	Rp 0,2%	min.	590	640	690	750	N/mm <sup>2</sup>
Izduženje nakon loma (L=5d)	A5 uzduž.	min.	14	13	13	12	%
	bočno	min.	10	9	9	8	%
Udarne žilavost (ISO-V)	uzduž.	min.	32	27	27	25	J
	bočno	min.	20	18	18	16	J
Brinell tvrdoća		min.	235	245	260	275	HB30
Kontrakcija	Z uzdužno		min. 55%				
	Z bočno		min. 50% od uzdužne vrijednosti				

*\*)Vrijednosti ovise o izmjerenoj vlačnoj čvrstoći.  
Međuvrijednosti se utvrđuju interpolacijom*

Rukavci ( osnaci ) koljena smješteni su na polumjeru rotacije, koji je jednak polovici stapaja. Koljenasto vratilo je spojeno s kućištem motora preko glavnih ležaja ( temeljnih ležaja ). Glavni ležajevi se sastoje od dva dijela i stežu se na propisanu silu stezanja s hidrauličnom pripremom na 650 bara. ADRIA 40 ima 12 klipova i V je oblika pa se koljenasto vratilo steže sa sedam temeljnih ležajeva plus još jedan dodatni ležaj u koji ulazi odzivna osovinica koja se spaja na koljenasto vratilo. Između temeljnih ležajeva i osnaca kao i letećih ležajeva i rukavaca koljenastog vratila, umeću se klizni ležajevi ( ležajne ljuske ). U ovom slučaju klizni sloj je od aluminija. Debljina kliznog sloja je tolerirana od 0,8 - 1,2 mm. Temeljni i leteći ležajevi pritegnuti su svornjacima i podmazuju se uljem pod pritiskom. Dobava ulja događa se kroz provrte u poprečnim stijenkama kućišta motora i kroz provrte rukavaca koljenastog vratila.



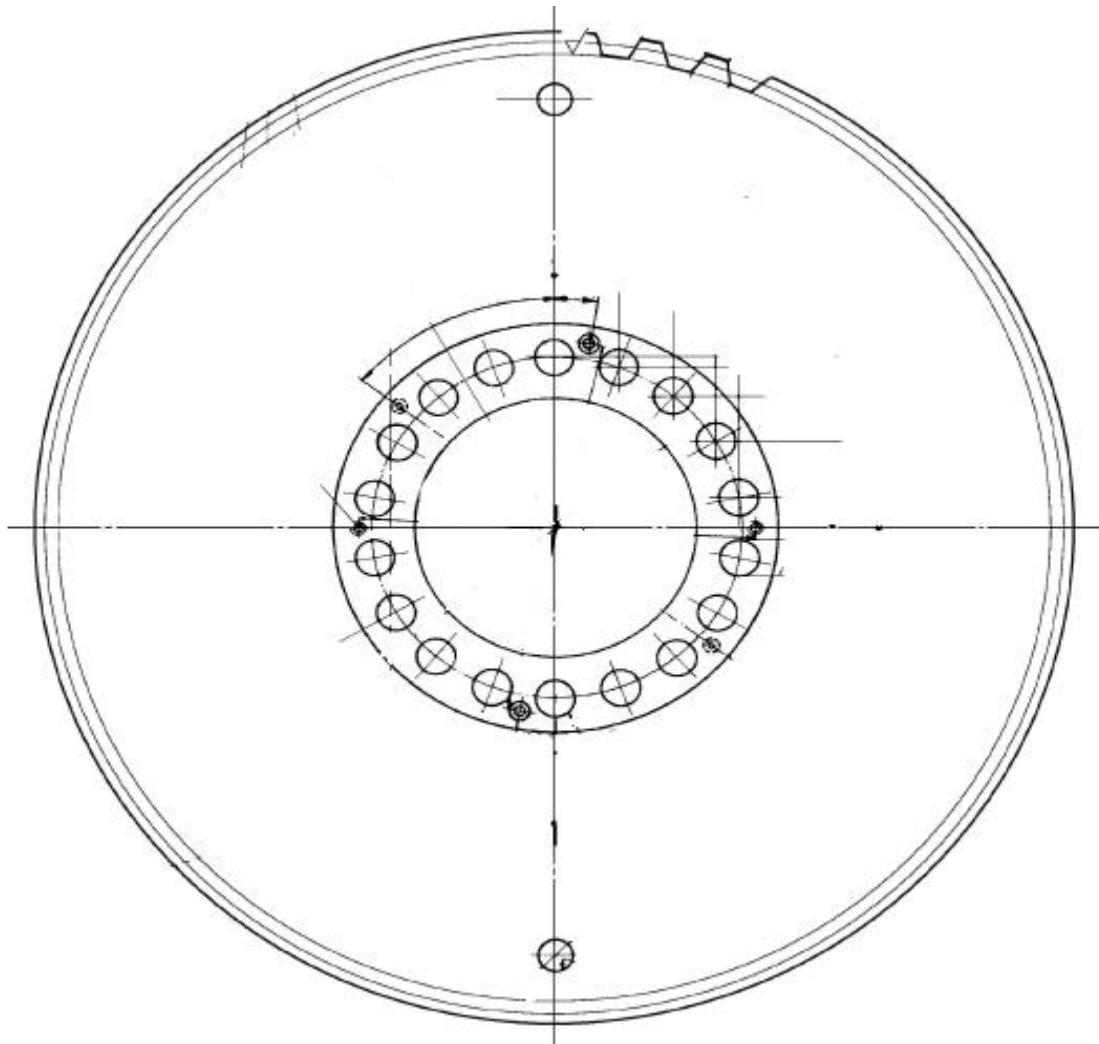
Slika 11. Predodžba koljenastog vratila ADRIA 40 s montiranim protutezima, letećim ležajevima i odzivnom osovinom \*\*

Osim tangencijalnih sila na koljenasto vratilo djeluju i centrifugalne sile. Radi uravnoteženja na ovu radilicu se montiraju protutezi. Dva protutezga ugrađuju se kontra svakog koljena.

Na prednju stranu spaja se odzivna osovina i zamašnjak, a na stražnju stranu montira se ublaživač torzionih vibracija ( damper ).

## Zamašnjak

Zamašnjak osigurava potrebnu ravnomjernost okretaja koljenastog vratila te na sebe prima energiju kod radnog takta, a vraća je koljenastom vratilu kod neradnih taktova. Napravljen je od lijevanog čelika. Balansiran je i ozubljen.



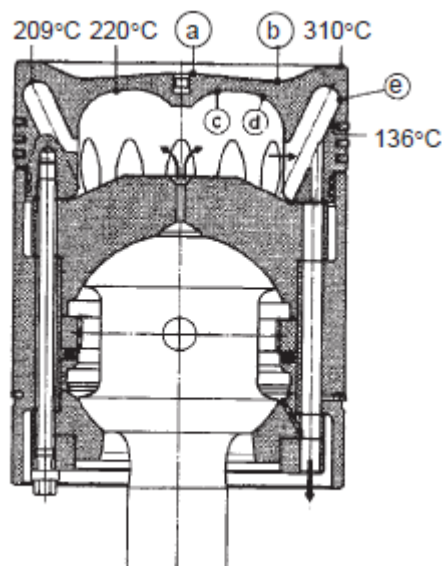
Slika 12. Predodžba skice zamašnjaka \*

## Klip

Klip je dio motora koji se pravocrtno giba unutar cilindra. U radu je klip izložen velikim mehaničkim i toplinskim opterećenjima i u tim uvjetima on mora izvršavati slijedeće zadatke:

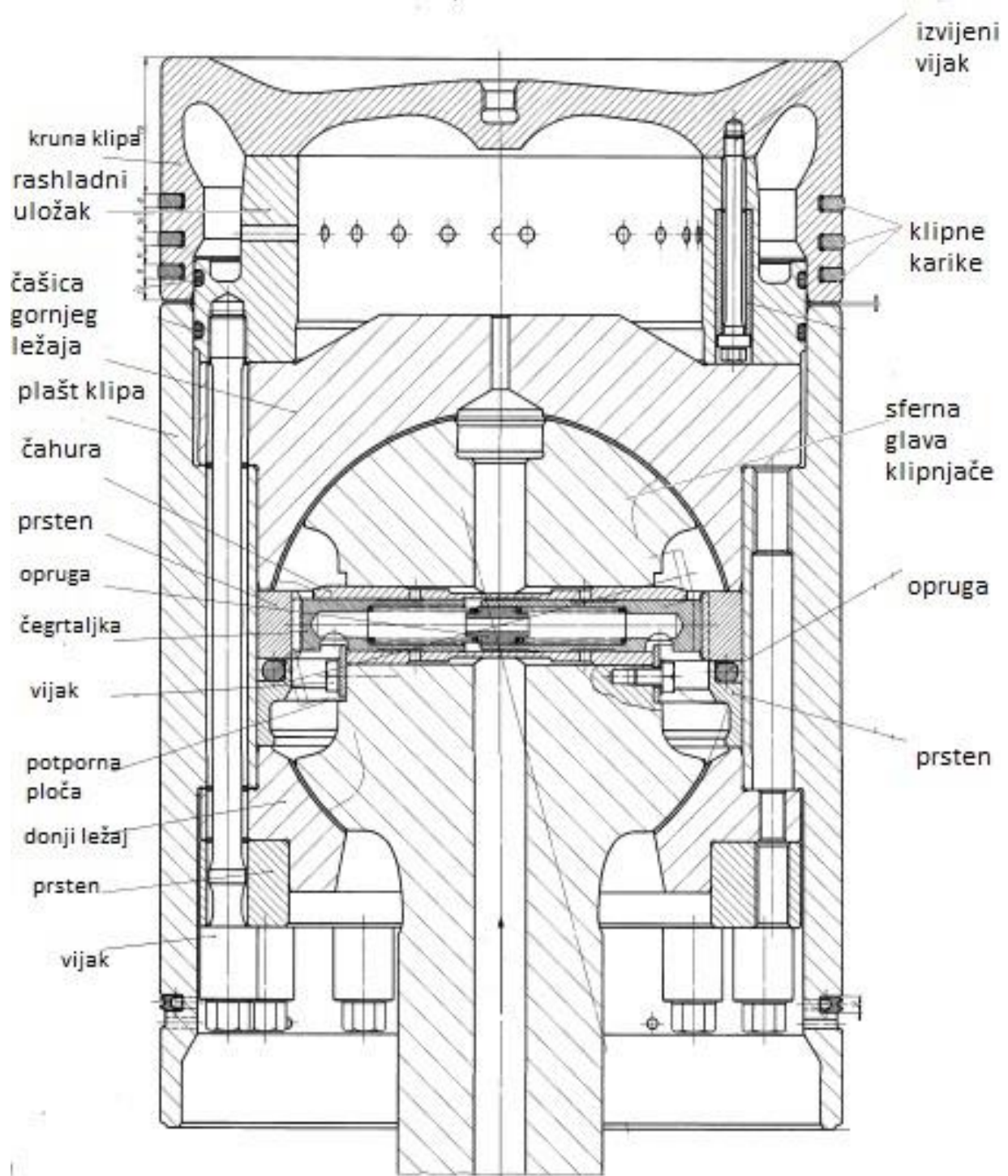
- 1) prenositi sile plinova na klipnjaču ( ojnicu )
- 2) bočnu silu koja nastaje pri prenošenju sile plinova na klipnjaču mora prenijeti na cilindar ( košuljicu )
- 3) s pomoću brtvenih elemenata (klipnih karika) mora brtviti prostor izgaranja prema koljenastom vratilu
- 4) toplina koju prima od vrućih plinova mora prenijeti na cilindar ( košuljicu ), da bi ona otišla dalje na rashladno sredstvo

Kod rada motora ADRIA 40 opterećenja i temperature su visoki. Da ne bi došlo do pucanja i zaribavanja klipa u cilindru, ovaj motor ima okretni klip koji se konstantno okreće u radu oko svoje osi za jedan zub, koji otprilike iznosi 2,5 cm. To rotiranje vrši se preko čegrtaljke koja odmiče klip od sredine sferne glave klipnjače. Na slici br. 13 može se vidjeti kolika bi razlika u temperaturi bila u radu ukoliko bi klip bio statičan. Nakon nekog vremena u radu bi došlo do zaribavanja klipa sa košuljicom.



Slika 13. Razlike temperature na čelu klipa kad ne bi bilo rotacije [8]

Dijelovi klipa:



Slika 14. Predodžba dijelova klipnog mehanizma \*

Na klip se u utore montiraju dvije vrste klipnih prstenova ( karika ), tri kompresijska u utore krune klipa i jedan uljni u utor na donjoj strani plašta klipa. Kompresijski prstenovi sprečavaju da plinovi iz kompresijskog prostora prodiru mimo klipa i stijenke košuljice u karterski prostor radilice, a uljni struže suvišno ulje što ga koljenasto vratilo rotacijom nabacuje na donje stijenke košuljice. Kompresijski prstenovi imaju isto tako zadatak da toplinu klipa prenose na košuljicu cilindra.



Slika 15. Predodžba rashladnih uložaka klipova ADRIA 40 \*\*

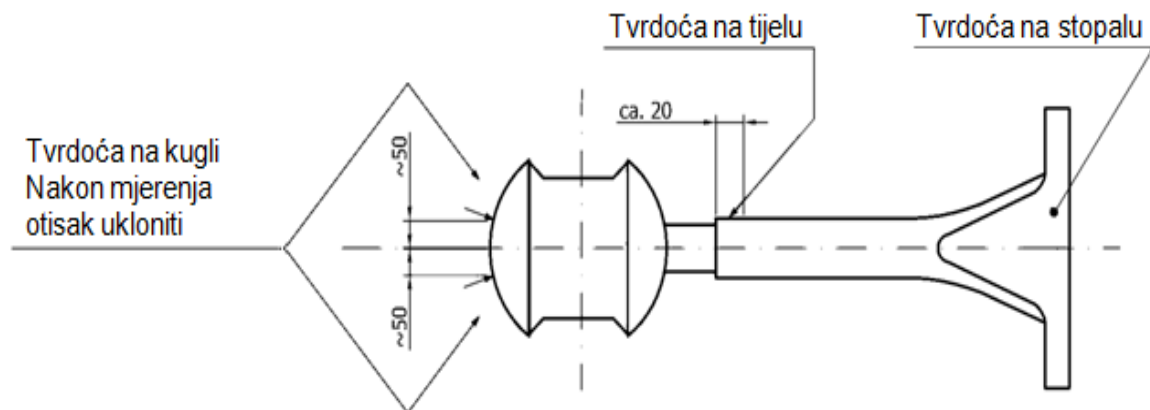


## Klipnjača ili ojnica

Ojnica motora Adria 40 proizvodi se od materijala 17CrNiMo6 ( Č.4520 ) koji sirov mora biti minimalno tri puta prekovan, normaliziran i meko žaren. Ojnica se proizvodi sljedećim postupcima kovanja: slobodno kovanje, kovanje u ukovnjima i sabijanjem. Nakon kovanja ponovo slijede toplinske obrade pougljičenja, otvrdnjavanja i popuštanja koji se moraju provesti po čitavoj ojnici. Nakon pougljičenja obrađuju se vanjski promjer i jedna čeona stranica probnog komada, sa svrhom da se odstrani pougljičeni sloj. Dubina obrade je 10 mm. Nakon slijepog kaljenja i popuštanja izvodi se pokus kidanja i pokus žilavosti. Prije strojne obrade ojnica se podliježe ultrazvučnom i magnetskom ispitivanju.

Tvrdoća na kuglastoj glavi	60	HRC
Tvrdoća na tijelu *	250	HB
Tvrdoća na stopalu *	250	HB

\* Ispitivanje tvrdoće na obrađenoj ojnici s otprilike 1mm dodatka površine



Slika 16. Predodžba minimalno dopuštene vrijednosti tvrdoće \*

Sama montaža i slaganje ovakvog tipa ojnice s dijelovima klipa kako bi se sastavio kompletan klipni mehanizam je dosta složena i komplicirana jer se spoj ojnice i klipa ne vrši putem osovinice, već preko dvodjelnog ležaja koji omogućava konstantno okretanje klipa oko sferne glave ojnice. Klip mora biti slobodan zbog razlike temperature za vrijeme izgaranja unutar samog cilindra tako da na površini krune klipa temperatura bude približno jednaka. Tijekom montaže rashladni uložak klipa se steže u krunu klipa s tridesetak malih svornjaka, a dvodjelni ležajevi se stežu na vrijednost propisanu u nacrtu. Nakon toga slijedi mjerenje i provjera zračnosti

između sferne glave i ležajeva. Provjerava se i vrtnja klipa po horizontalnoj osi te iste sferne glave kako je opisano u prethodnim stranicama u rubrici klip. Kad je sve provjereno i kada je ispunjeni mjerni protokol klip se stavlja pomoću pripreme za nošenje unutar košuljice koja je prethodno umetnuta u gornji provrt bloka motora. Ojnica naliježe na leteći ležaj koji se prethodno stegnuo s četiri svornjaka na koljeno koljenastog vratila. Kroz stopalo ojnice, kao i kroz gornji dio letećeg ležaja su napravljena isto tako četiri navojna provrta kroz ( sa svake strane dva ) koji ulaze četiri svornjaka koja se stežu pomoću hidraulične naprave na 600 bara.



Slika 17. Predodžba složenog klipnog mehanizma prije montaže u motor

### Bregasto vratilo

Na motoru ADRIA 40 smještena su dva bregasta vratila, sa svake strane bloka po jedan. Bregasto vratilo sastoji se od osovine i šest setova brijegova. U jednom setu se nalazi brijeg koji otvara dva usisna ventila, brijeg koji otvara dva ispušna ventila i brijeg koji pogoni visokotlačnu pumpu goriva. Na strani zamašnjaka na bregasto vratilo montira se zupčanik. Zupčanik je uzubljen sa zupčanicom koljenastog vratila koje daje moment bregastim vratilima.



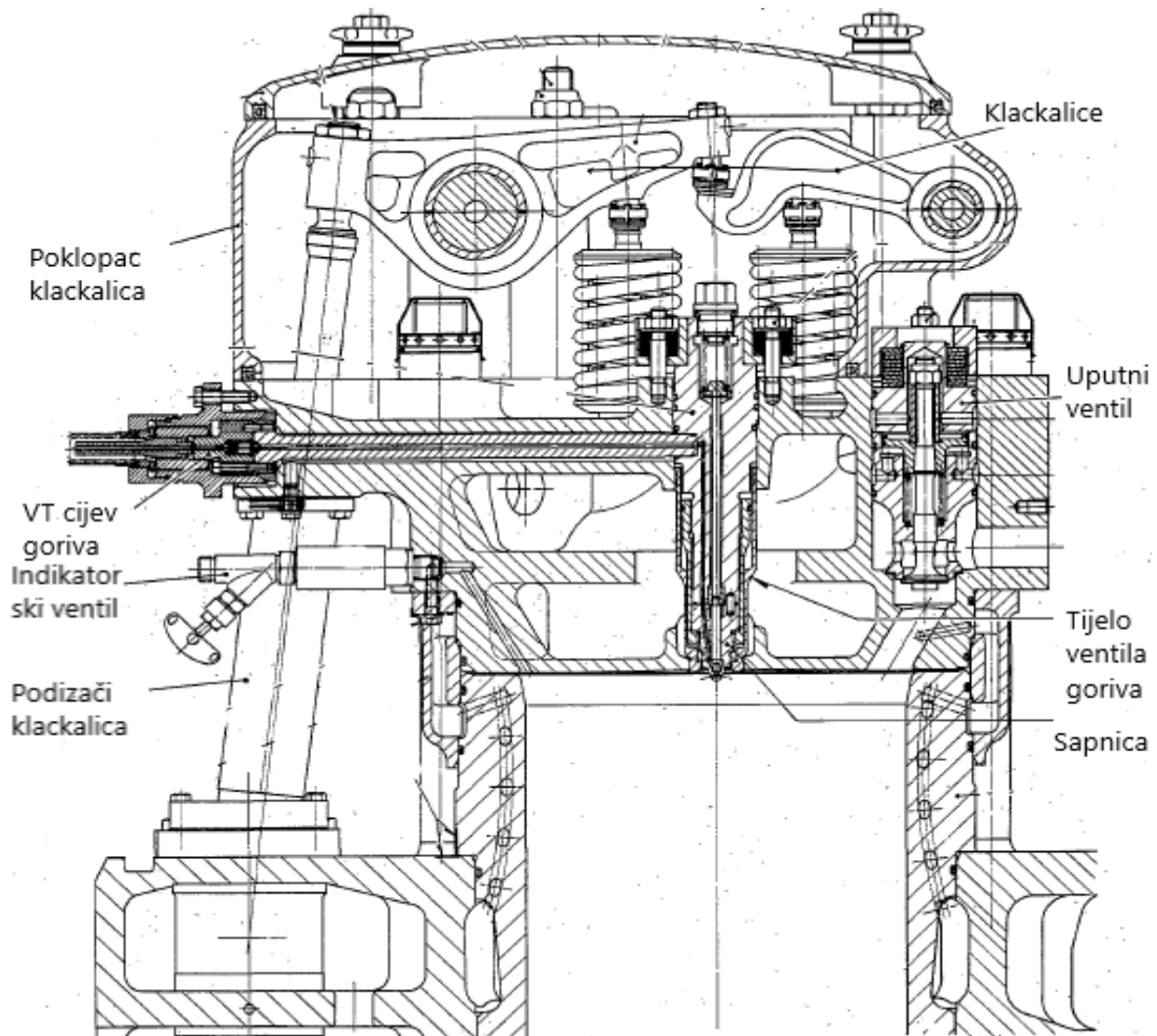
Slika 18. Predodžba složenog bregastog vratila \*\*



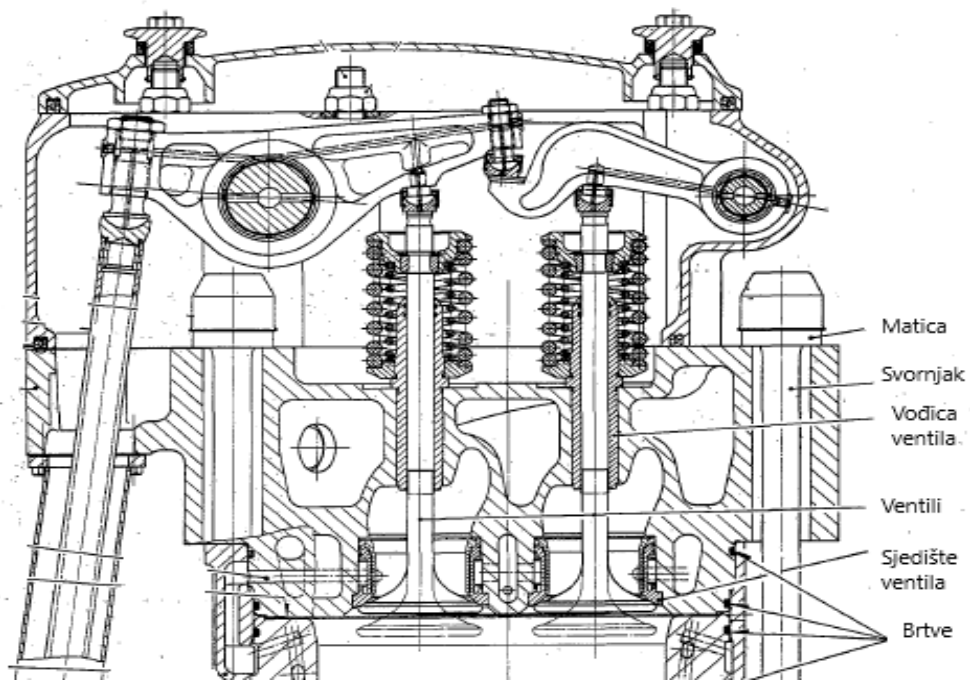
Slika 19. Predodžba razvodnog mehanizma \*

## Poklopac cilindra

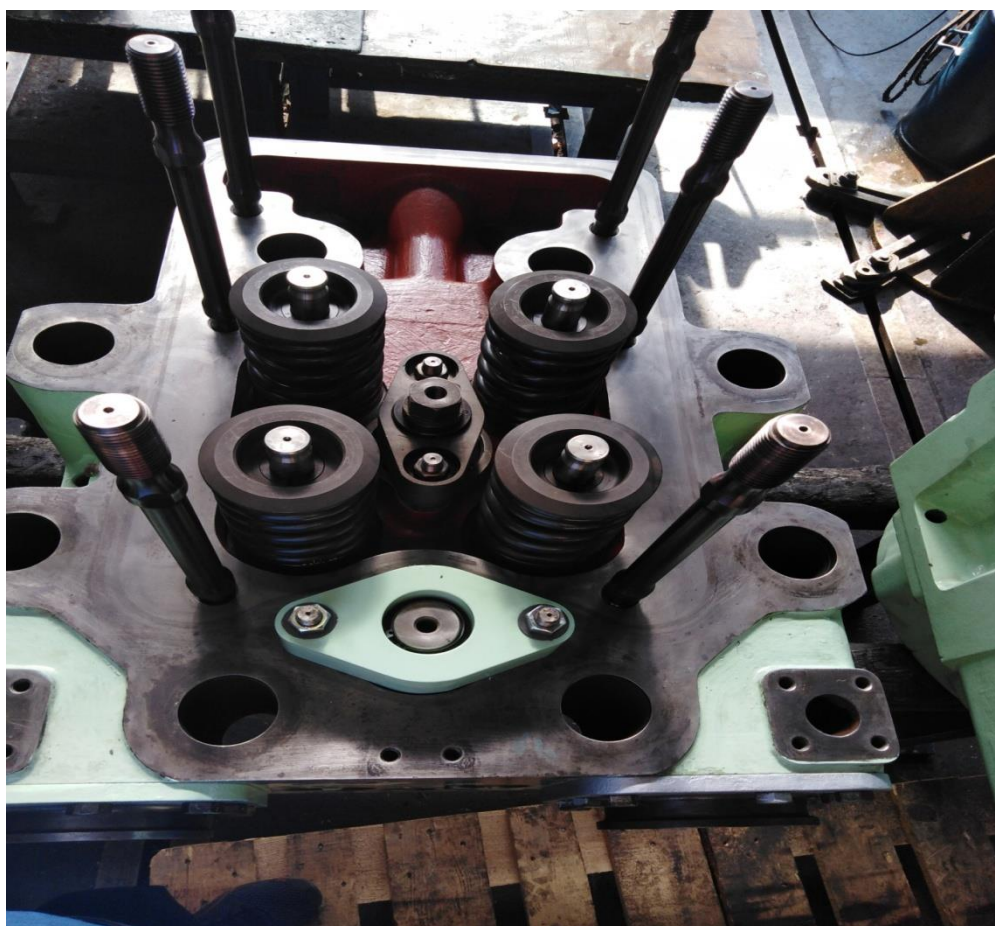
Poklopac cilindra je odliven od lijevanog željeza. Unutar poklopca se nalaze kanali kroz koje prolazi rashladna voda za hlađenje ventila goriva koji se montiraju unutar poklopca. Stoga svaki odljevak mora proći kontrolu tlačenje od 10 bara. Nakon toga slijedi strojna obrada svih provrta i površina na mjere propisane po nacrtu.



Slika 20. Dijelovi poklopca cilindra ( presjek A-A ) [8]



Slika 21. Dijelovi poklopca cilindra ( presjek B-B ) [8]

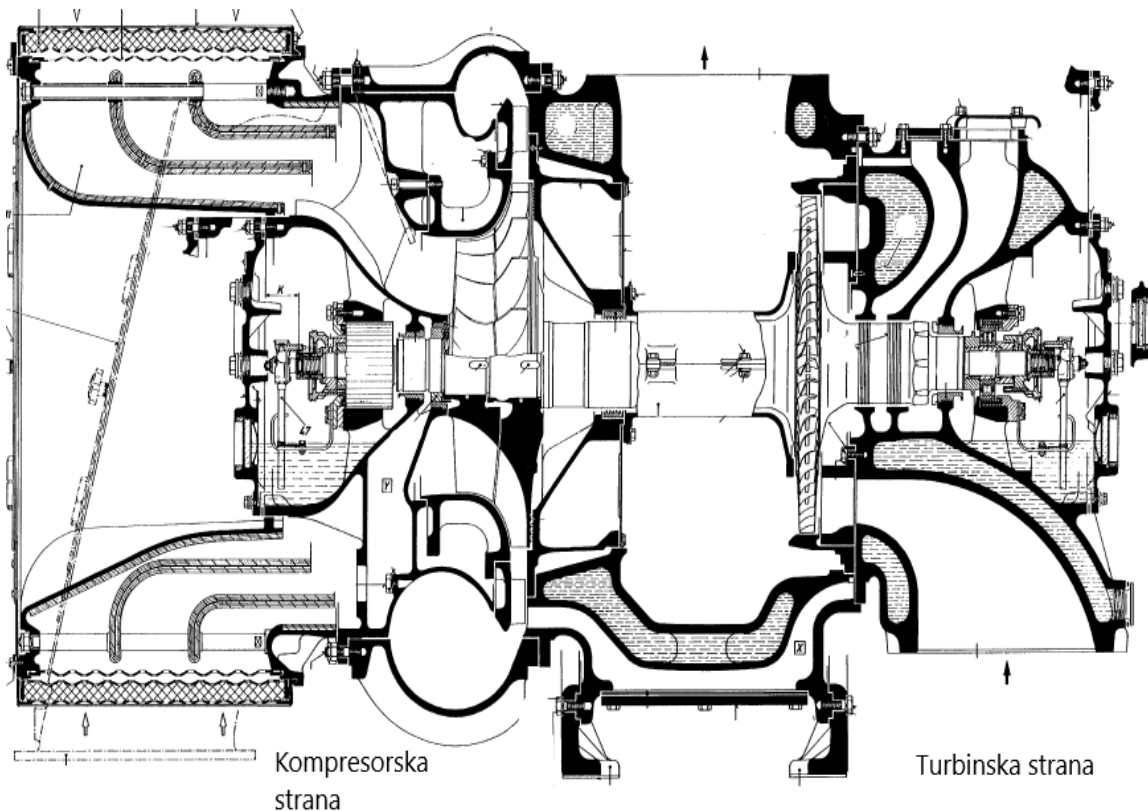


Slika 22. Predodžba potpunog poklopca cilindra \*\*

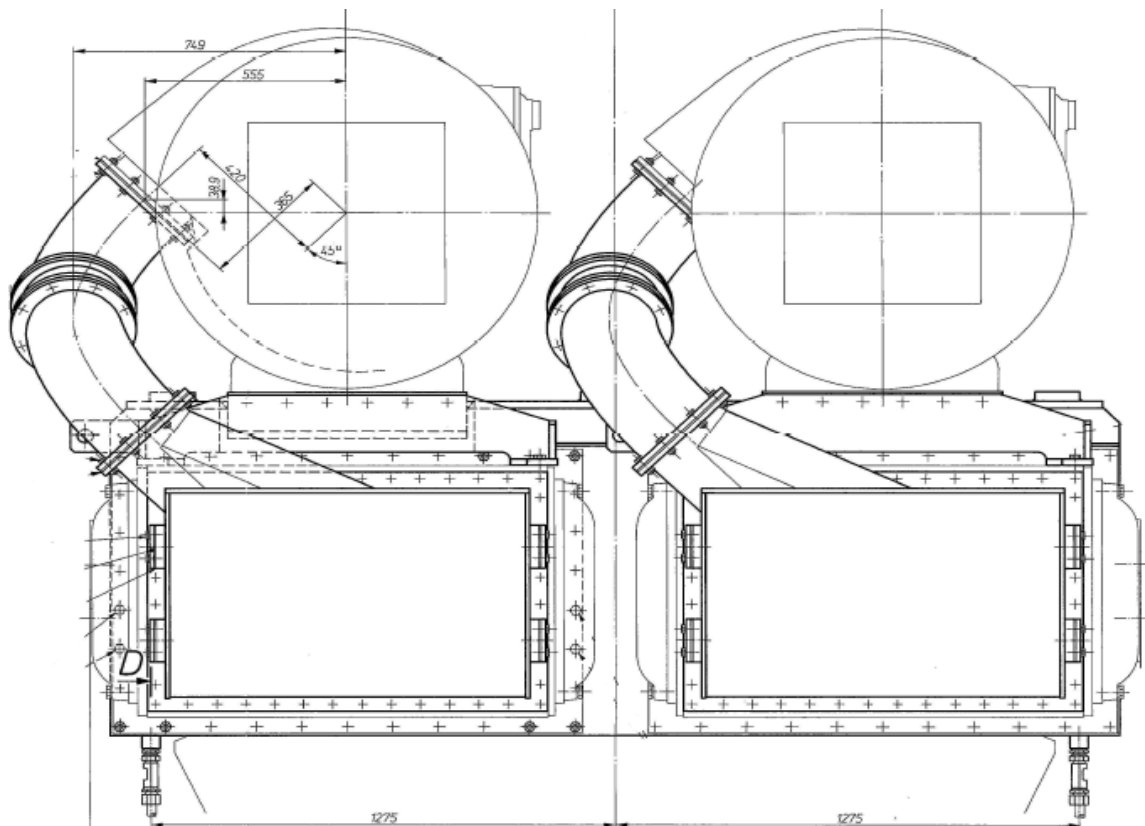
### Turbopuhalo VTR 401-2

Zadatak turbopuhala je prednabijanje zraka, tj. kisika potrebnog za izgaranje veće količine goriva. Na taj način se povećava snaga motora bez povećanja njegovog radnog volumena unutar cilindra. Turbopuhalo je kombinacija turbine i kompresora. Na motoru ADRIA 40 se nalaze dva jednaka turbopuhala VTR 401-2.

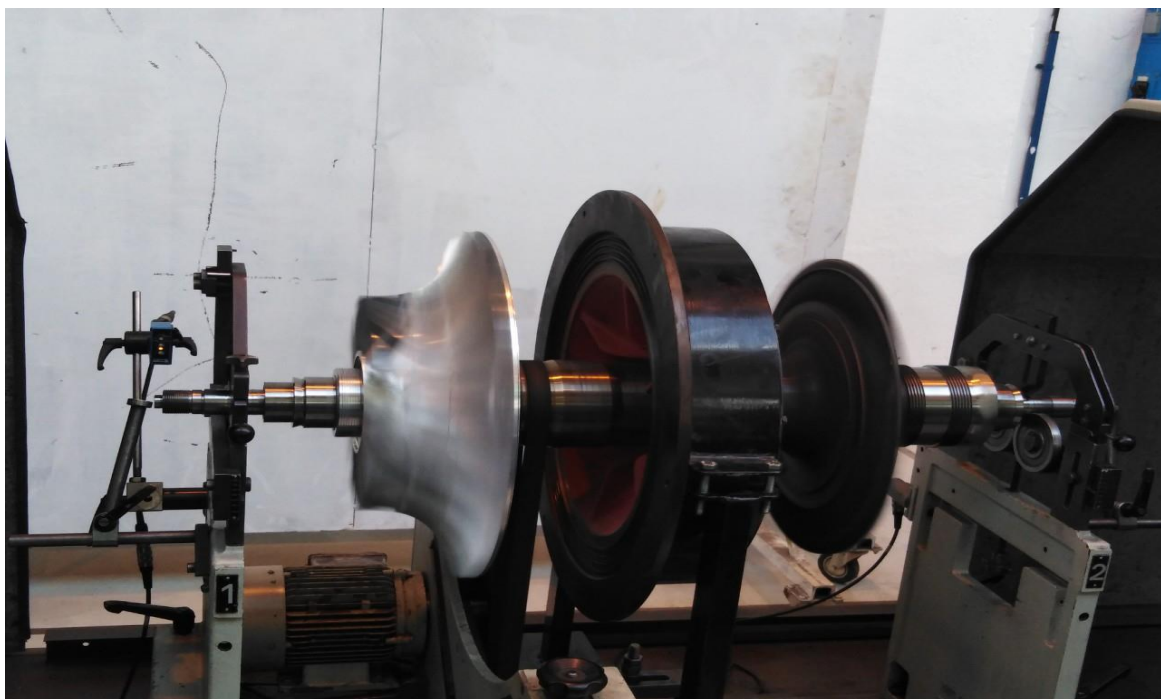
Turbina uzima energiju ispušnom fluidu i pretvara je u rad. Na ADRIA 40 motoru su turbinske strane turbopuhala spojene na dva ispušna voda kroz koje ulaze vrući ispušni plinovi iz cilindra pod pritiskom. Ulaskom plinova kompletan rotor se počinje okretati i taj rad turbina predaje putem rotirajućeg vratila kompresoru. Kompresor svojom rotacijom predani rad turbine troši na povećanje tlaka, tj. komprimiranje istoga. Tijekom ispitivanja prate se okretaji turbopuhala i tlakove prednabijanja zraka kao i podmazivanje dva ležaja na kojima je rotor učvršćen. Na svakom kraju rotora nalaze se pumpice ulja koje podmazuju ta dva ležaja. Turbopuhala montirana na ADRIU 40 moraju izdržati temperature do 650 °C i moći se okretati do 18000 okr/min.



Slika 23. Skica poprečnog presjeka turbine [8]



Slika 24. Predodžba skice lijevog i desnog turbopuhala spojenih na hladnjake zraka \*



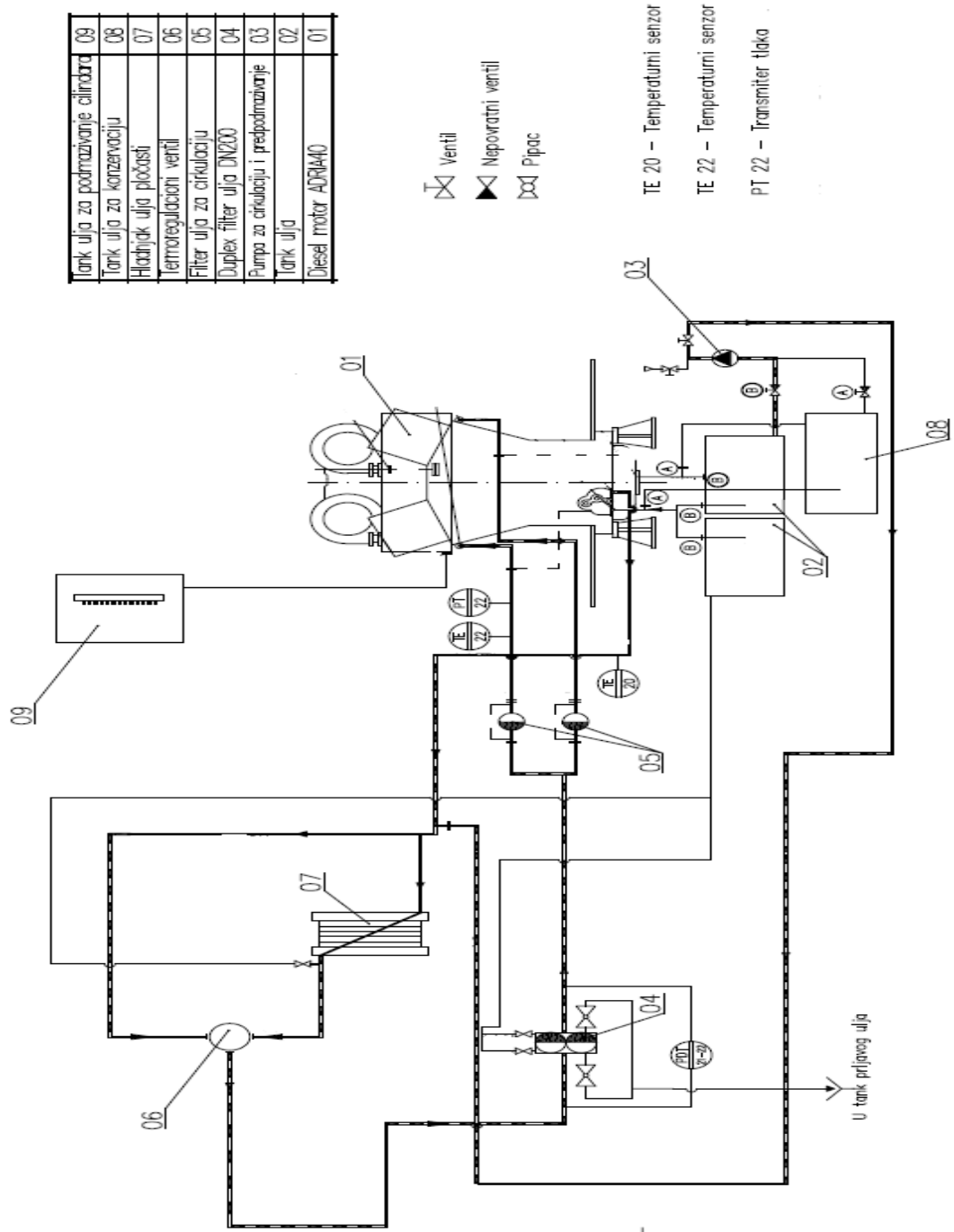
Slika 25. Predodžba balansiranja rotora turbopuhala VTR 401-2 \*\*

## **2. RADNI MEDIJI ADRIA 40 MOTORA**

### **2.1 Sustav podmazivanja motora**

Na shemi cjevovoda ulja koja slijedi prikazan je sustav za predpodmazivanje, cirkulaciju ulja tijekom vožnje i konzervaciju motora. Vidljivo je da je jedna električna pumpa ( 03 ) instalirana izvan samoga motora i ona služi za cirkulaciju ulja prije samog pokretanja motora. Takova pumpa instalirana je na ispitnoj stanici kao i u svim nuklearnim elektranama kako bi ulje cijelo vrijeme cirkuliralo i podmazivalo sklopove motora i bilo zagrijano te isto tako odstranilo nečistoću iz cjevovoda i motora. Nakon pokretanja motora električna pumpa staje s radom, a zupčasta pumpa instalirana na motoru počinje sisati ulje iz tanka u kojem se nalazi cca 10 t ulja i počinje ga tjerati kroz dupli filter. Zupčasta pumpa mora održavati konstantan tlak i davati isti protok. Zupčasta pumpa je pogonjena direktno preko zupčanika spojenog na koljenasto vratilo. Nakon filtera ulje prolazi kroz termoregulacioni ventil ( AMOT ventil ). AMOT ventil ovisno o temperaturi ulja otvara ventil i propušta ulje u hladnjak (ukoliko je iznad 60 °C), a ukoliko je ispod te temperature propušta ga direktno u motor. Ulje preko cjevovoda kroz provrte u poprečnim stjenkama kućišta motora dolazi do ležajeva koljenastog vratila. Nakon toga prolazi kroz provrte tijela ojnica do osovinica klipova ( radi hlađenja ). Iz svakog cilindra jedan ogranak vodi ulje do ležajeva razvodnog vratila, pumpe za gorivo, pumpe vode i klackalica na poklopcima cilindara. Na kraju se ulje iz uljne tave ponovo ulijeva u tank ulja.



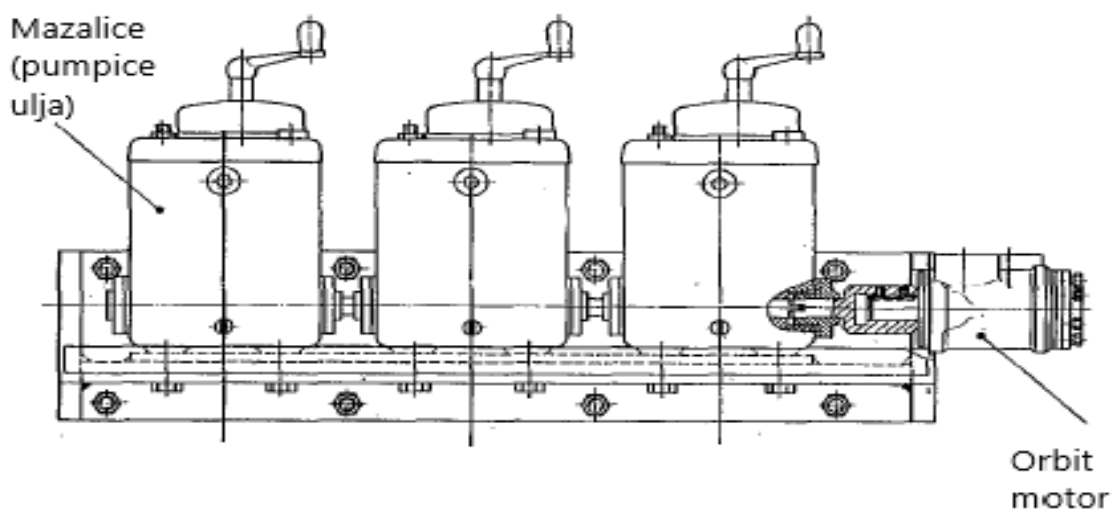


Slika 26. Predodžba sheme cjevovoda ulja \*\*

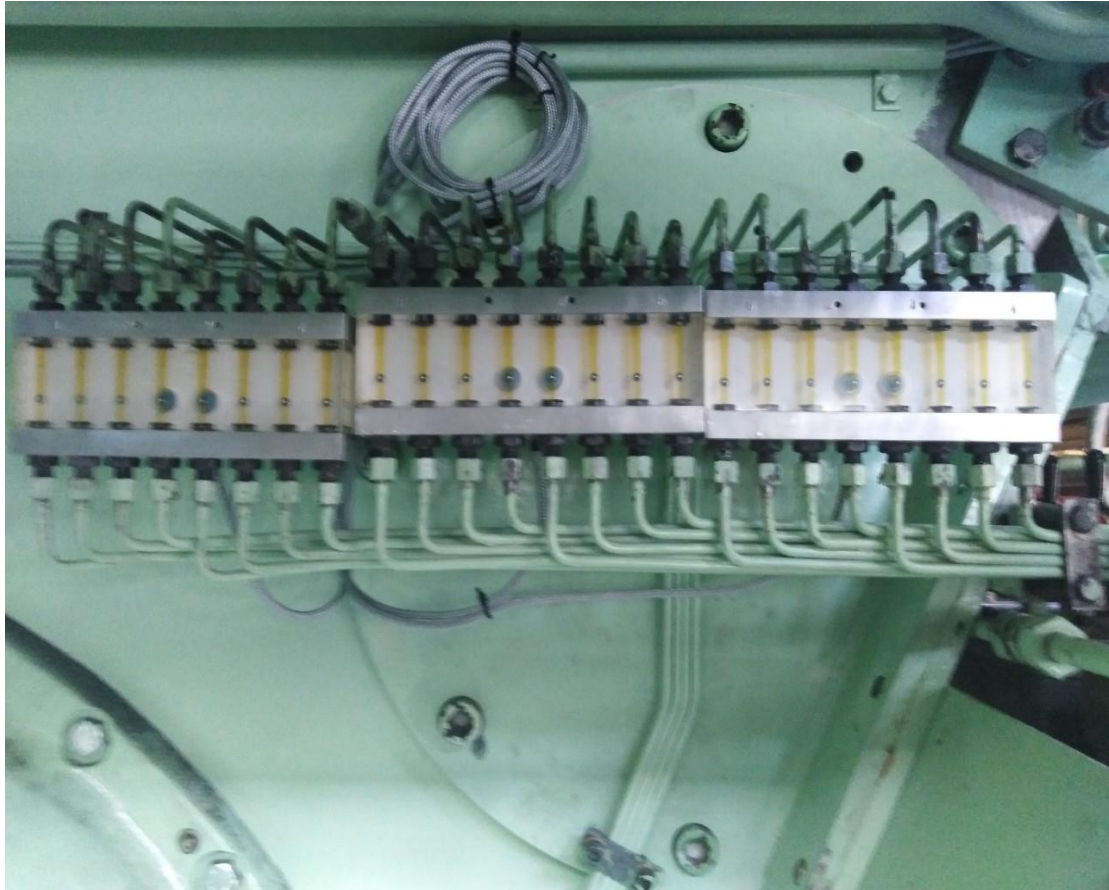


Slika 27. Predodžba čeličnih filtera ulja s magnetom ( 0,03 mm finoća )

ADRIA 40 ima i poseban tank ulja koji služi za podmazivanje cilindara. To ulje se iz tanka ulijeva u klipne pumpe ( mazalice ) koje pokreće Orbit motor. Te pumpe imaju mogućnost podešavanja potrošnje ulja dodavanjem ili oduzimanjem okretaja Orbit motora. Jedna pumpa daje dovoljan pritisak i količinu ulja za podmazivanje četiri cilindra. Rad pumpi se kontrolira preko kontrolnika protoka. Za vrijeme rada pumpi vizualno se kontroliraju kuglice koje moraju konstantno plivati gore - dolje ( Slika 29 ).



Slika 28. Predodžba mazalica i Orbit motora \*

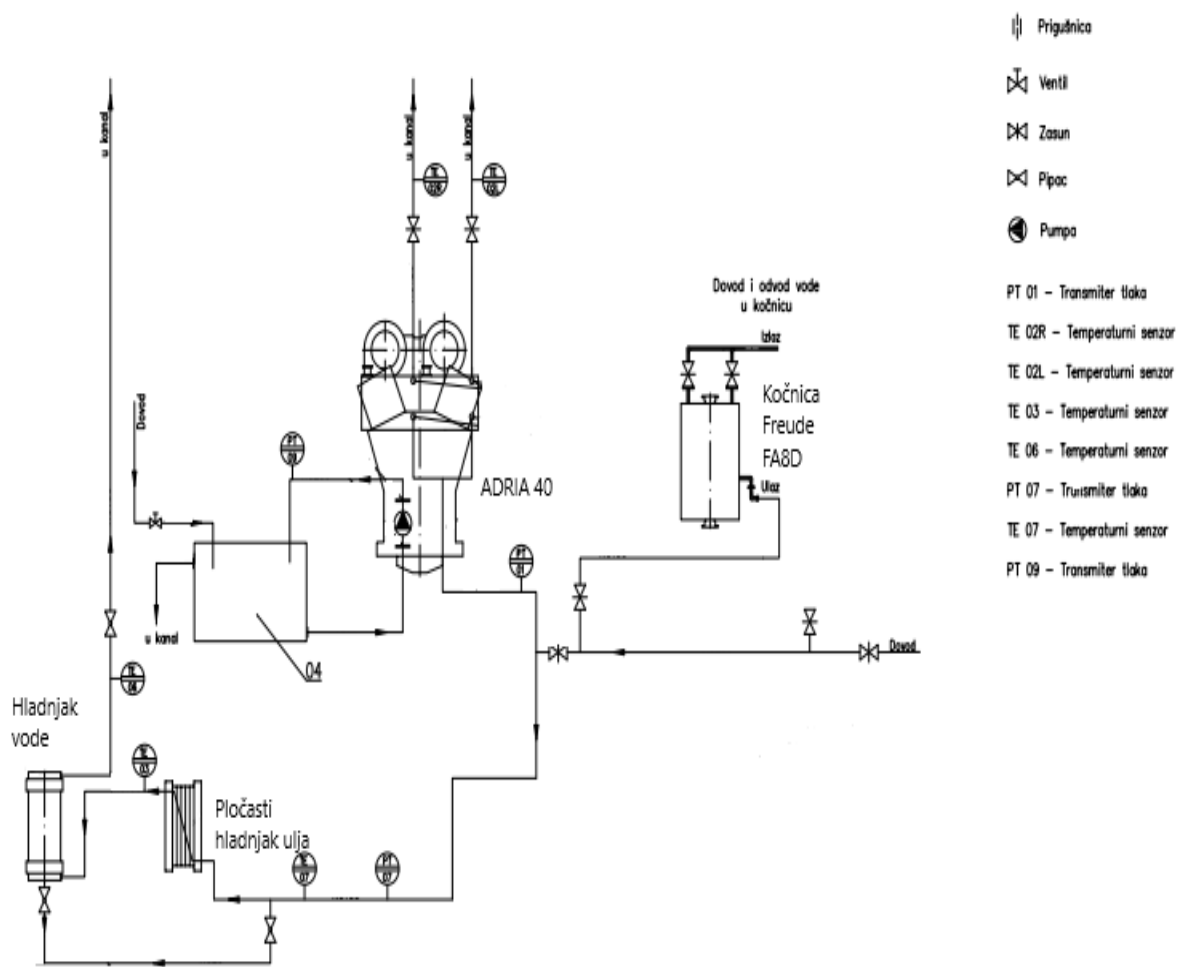


Slika 29. Predodžba kontrolnika protoka \*\*

## 2.2 Sustav hlađenja motora

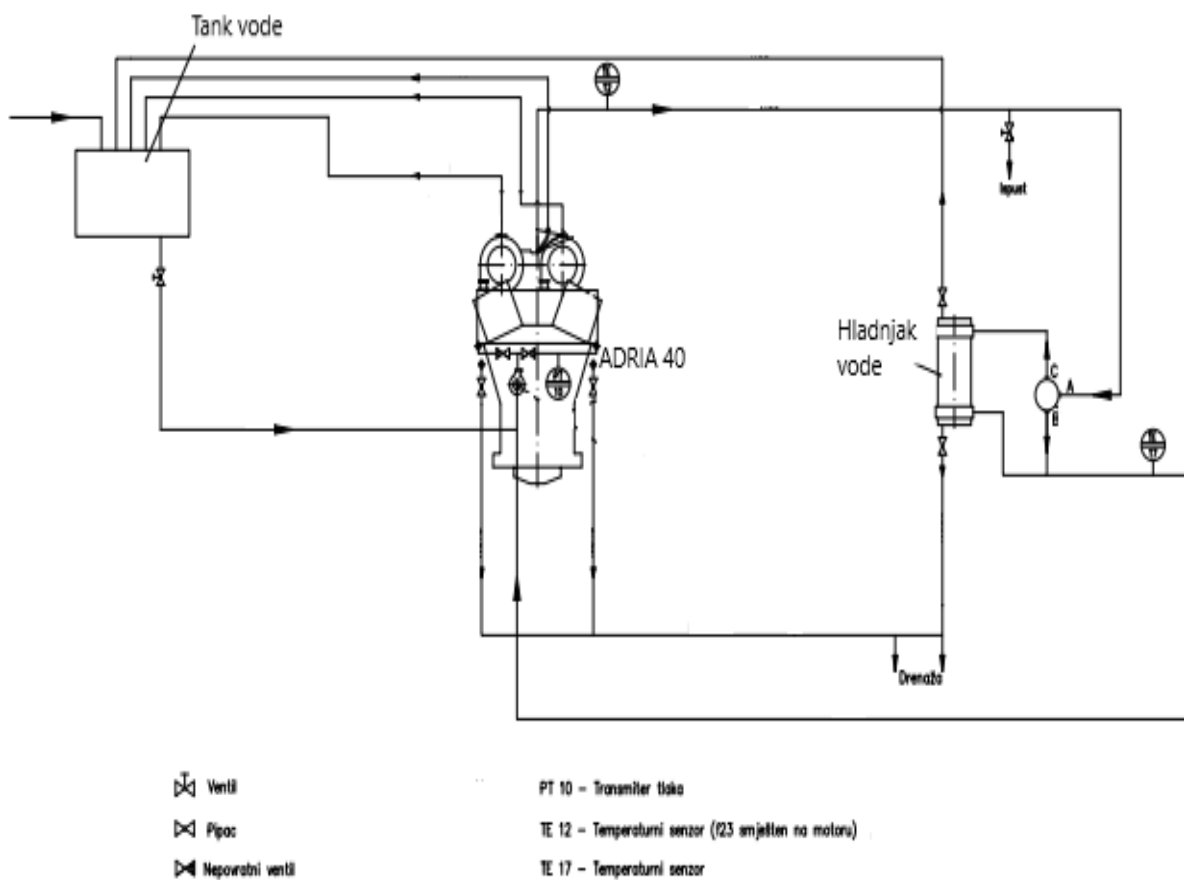
Sustav hlađenja sastoji se dva različita kruga cjevovoda. ADRIA 40 posjeduje dvije privještene centrifugalne pumpe koje su pogonjene direktno preko zupčanika spojenog na koljenasto vratilo. Centrifugalne pumpe moraju konstantno biti pod statičkim pritiskom od minimalno 0,4 bara da bi uopće mogle cirkulirati vodu.

Prvi krug vode ( HT krug ) preko pumpe tlači vodu kroz cjevovod koji se grana. Jedan dio vode prolazi kroz hladnjak zraka, a drugi dio vode odlazi u hladnjak ulja, a iz njega u hladnjak vode cilindra. Te dvije grane se ponovno spajaju i voda dolazi u centralni hladnjak vode. Na isti cjevovod se spaja i kočnica kojom ćemo teretiti motor.



Slika 30. Predodžba sheme centralnog rashladnogsustava hlađenja ( HT rashladni krug ) \*\*

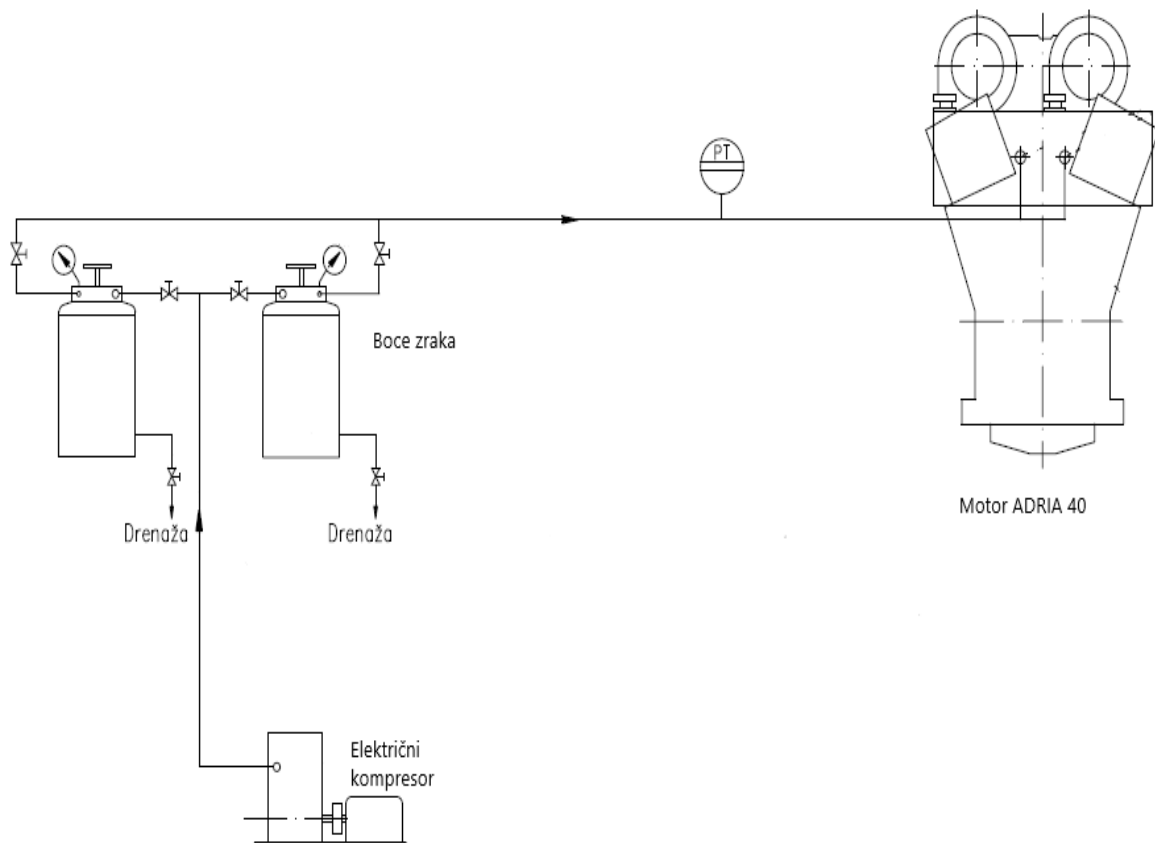
Drugi krug rashladne vode služi za hlađenje cilindara i ventila goriva. Centrifugalna pumpa tlači rashladnu vodu kroz cjevovod te jedan dio ide u cilindre, a drugi u dva turbopuhala. Voda iz turbopuhala se ponovno spaja sa rashladnom vodom iz cilindara te tako pomiješana dolazi na termoregulacioni troputni ventil koji ima zadatak održavati konstantan izlaz temperature od 80 – 82 °C. Ukoliko je temperatura vode ispod idealne termoregulacioni ventil ju by-pasira natrag na centrifugalnu pumpu, a ukoliko je toplija ide prvo na hladnjak vode pa ponovo u pumpu. Najveća dopuštena razlika u temperaturi između ulazne vode i izlazne vode iznosi 12 °C.



Slika 31. Predodžba sheme rashladne vode cilindara, ventila goriva i turbopuhala  
( LT krug ) \*\*

## 2.3 Sustav za pokretanje motora

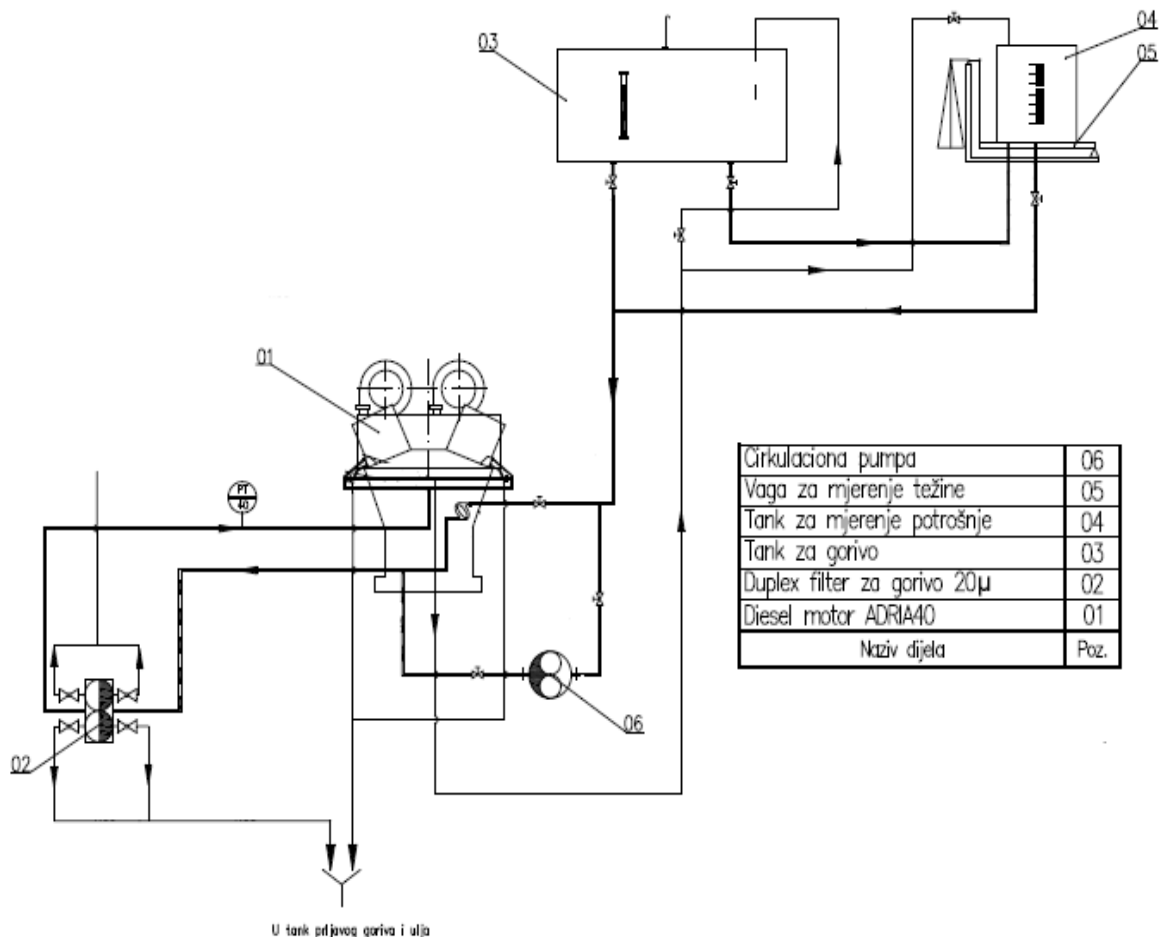
Za pokretanje motora ADRIA 40 koristi se komprimirani zrak od 15 - 30 bara. Električni kompresor komprimira zrak u boce. Iz boca putem cjevovoda zrak dolazi u dva glavna razvodna ventila za upućivanje koja su pričvršćena na blok motora. Ti ventili puštaju zrak u cjevovod koji se grana do svakog cilindra. Zrak ulazi u uputne ventile ( 12 komada ). U svakom poklopcu cilindra nalazi se po jedan uputni ventil i preko njih zrak ulazi u cilindarske prostore. Ulaskom u cilindre zrak počinje udarati na čela klipova i okretati koljenasto vratilo. Da bi visokotlačne pumpe goriva počele raspšivati gorivo unutar cilindara potrebno je da se koljenasto vratilo okreće minimalno 200 okr/min. Tada dolazi do eksplozije u cilindru i motor kreće u rad.



Slika 32. Predodžba sheme zraka \*\*

## 2.4 Shema dobave goriva

Gorivo dolazi slobodnim padom iz tanka goriva ( 1000 l ) koji je na visini od 10 m do zupčaste pumpe goriva. Pumpa tlači gorivo preko duplog filtera goriva u sustav visokotlačnih pumpi. Neubrizgano gorivo se povratnim cjevovodom vraća u tank. Za održavanje potrebnog pritiska u sustavu goriva u povratnom vodu ugrađen je prekotlačni ventil. Za potrebe mjerenja specifične potrošnje goriva zatvorimo ventile od izlaza i povrata u tank goriva i otvorimo ventile tanka koji se nalazi na vagi. Izmjerimo potrošnju goriva u jedinici vremena pri konstantnoj snazi motora. Nakon mjerenja se putem formula izračuna specifična potrošnja goriva. Ulazna temperatura goriva na visokotlačne pumpe ne smije biti veća od 40 °C.



Slika 33. Predodžba sheme dobave goriva \*\*

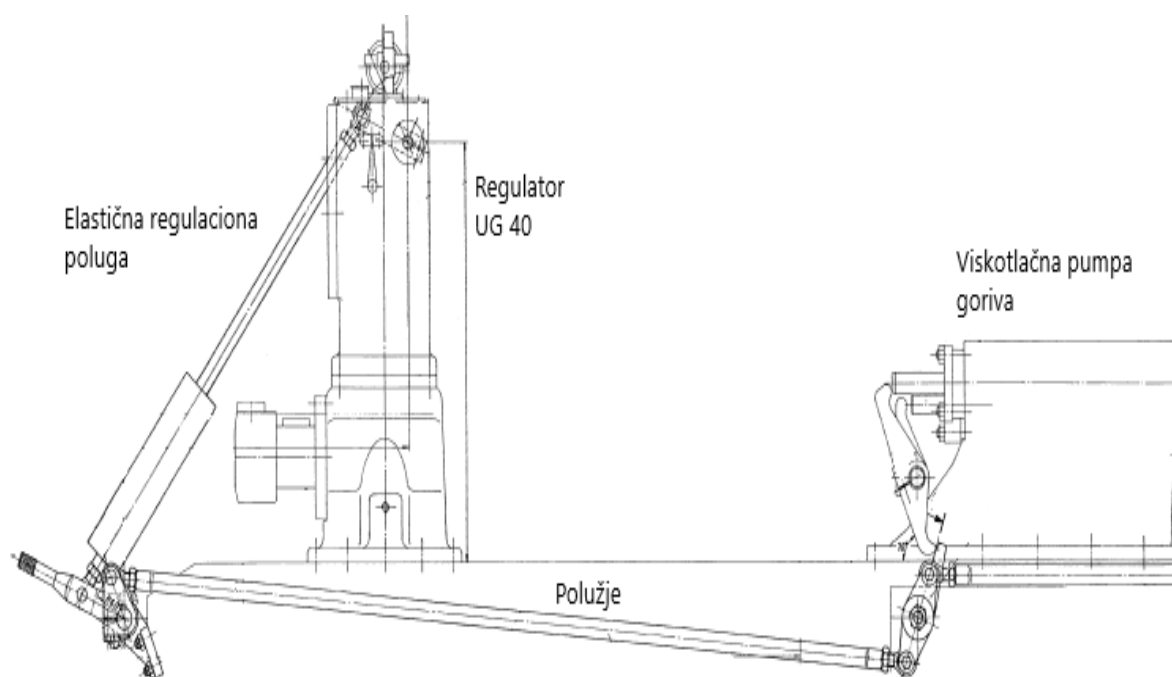
## 2.5 Regulacija motora Adria 40

Za regulaciju motora koristi se hidraulički regulator Woodward UG 40. Woodward UG 40 je tangens regulator ( mehanički ) modificiran s hidraulikom. Klasičnom tangens regulatoru nije potrebna hidraulika jer je izlazna snaga dimenzionirana masom kugličnih utega, dok u Woodward UG 40 sva pojačanja idu preko zupčaste pumpe ulja i upravo zbog toga su kuglični utezi dimenzionalno puno manji kao i gabariti samog regulatora. Na regulatoru su četiri podesiva regulacijska pokazivača ( za određivanje maksimalnog broja okretaja, za limitiranje tereta, za sinkronizaciju i za indikaciju sinkronizacije). Prije starta motora se svaki pokazivač postavi na određenu vrijednost, a i tijekom rada motora se mogu regulirati parametri koji ne odgovaraju. Regulator je spojen na polužje motora preko elastične regulacione poluge koja je uzubljena na točno određeno mjesto. Ukoliko se nje dobro ozubio regulator s polužjem, motor neće moći održavati konstantnu snagu i okretaji će nam se konstantno mijenjati. Polužje motora je spojeno na visokotlačne pumpe te svojim položajem ( koji mu određuje regulator ) dodaje ili oduzima gorivo visokotlačnim pumpama. Na taj način se reguliraju okretaji i snagu motora.



Slika 34. Woodward UG 40 regulator [9]





Slika 35. Predodžba skice regulacijskog sustava \*

### 3. UHODAVANJE I ISPITIVANJE MOTORA ADRIA 40

#### 3.1 Plan uhodavanja motora

Prije upućivanja novo proizvedenog motora trebaju se poduzeti sve potrebne mjere kako bi se osiguralo da tijekom startanja i rada motora ne bi došlo do zaribavanja dijelova motora ili eksplozije. Tablica 03. opisuje plan po kojem se moraju provjeriti sve upisane stavke da bi se spriječila havarija na motoru.

\* Plan uhodavanja i protokol P01 su izrađeni na temelju „ Programa primopredajnih ispitivanja diesel-motora na ispitnoj stanici u Adriadiesel d.d. tvornici “. ADRIA 40 je do sada rađen za rusko tržište pa tako ovaj program podliježe ruskim tehničkim uvjetima 312600.001.84304550.10TY za nuklearne elektrane ( norme dostupne na stranici Atomtechnotest.ru ) kao i popisanim zakonima Republike Hrvatske.:

- Zakon o zaštiti na radu ( N.N 59/96, 94/96. 114/03, 86/08, 75/09 )
- Zakon o zaštiti od buke ( N.N. 30/09, 20/03, 17/99 )
- Pravilnik o najvišim dopuštenim razinama buke u sredini u kojoj ljudi rade i borave ( N.N. 145/04 )
- Pravilnik o zaštiti radnika od izloženosti buci ( N.N. 46/08 )
- Pravilnik o djelatnostima za koje je potrebno utvrditi provedbu mjera za zaštitu od buke ( N.N. 91/07 )
- Pravilnik o zaštiti radnika od rizika izloženosti vibracijama na radu ( N.N. 155/08 )
- Zakon o zaštiti okoliša ( N.N. 110/07 )
- Uredba o graničnim vrijednostima onečišćujućih tvari u zraku ( N.N. 133/05 )
- Pravilnik o praćenju emisija onečišćujućih tvari u zrak iz stacionarnih izvora ( N.N. 01/06 )
- Uredba o graničnim vrijednostima emisija onečišćujućih tvari u zrak iz stacionarnih izvora ( N.N. 21/07, 150/08 )
- Zakon o vodama ( N.N. 153/09 )

**Tablica 03. Plan uhodavanja motora \***

<b>Broj</b>	<b>Plan uhodavanja motora</b>
1.	<p>Provjeriti nivoe u spremnicima ulja, goriva i vode.</p> <p>Provjeriti tlak u bocama zraka za upućivanje motora.</p> <p>Provjeriti nepropusnost na spojevima u sustavima goriva, ulja i vode nakon što su mediji pušteni u cjevovod.</p> <p>Odvojiti ventil za regulaciju protoka ( podmazivanje cilindara ) i postaviti ga na maksimum ( podrazumijeva se da je sigurnosni ventil podešen i provjereno funkcionalan ).</p> <p>Pomoću vijaka za podešavanje namjestiti pumpe za podmazivanje cilindara na maksimalnu dobavu.</p>

<p>2.</p>	<p>Provjeriti funkcionalnost pneumatskog ventila na stroju za okretanje koljenastog vratila.</p> <p>Provjeriti zaustavni položaj pumpi za ubrizgavanje goriva:</p> <ul style="list-style-type: none"><li>- s ručnom polugom na stop</li><li>- s ručnom polugom na maksimum, ali sa uključenim mehaničkim sigurnosnim izvrstiocem</li></ul> <p>Provjeriti funkcionalnost presostata ( sklopaka za aktivaciju ) te podesiti tlakove za aktivaciju zaustavljanja ( shut-down ).</p> <p>Provjeriti nivo ulja u regulatoru, pumpama za podmazivanje cilindara i turbopuhalima.</p> <p>Ručno podesiti broj okretaja na regulatoru na minimum.</p> <p>Provjeriti pokretljivost ( rotaciju ) okretnog klipa.</p> <p>Prekontrolirati položaje ventila i pipaca na cjevovodima svih medija.</p> <p>Ručnim pokretanjem provjeriti podmazivanje cilindara.</p>
-----------	--

<p><b>3.</b></p>	<p>Otvoriti sve indikatorske ventile.</p> <p>Uključiti pumpu za predpodmazivanje svih ležajeva ( električnu).</p> <p>Provjeriti da li tlak ulja raste na manometru.</p> <p>Zakrenuti motor uz pomoć stroja za okretanje.</p> <p>Zatvoriti indikatorske ventile.</p> <p>Postaviti ručnu polugu u položaj start te postupno otvarati ventil na boci zraka sve dok se motor ne počne lagano okretati.</p>
<p><b>4.</b></p>	<p>Prvo upućivanje: voziti motor 10 minuta na 350 – 400 okr/min sa 0 % opterećenja.</p> <p>Kontrolirati tlakove ulja za podmazivanje, goriva i rashladne vode.</p> <p>Provjeriti podmazivanje cilindara i turbopuhala.</p>
<p><b>5.</b></p>	<p>Zaustaviti motor.</p> <p>Provjeriti usporavanje turbopuhala.</p> <p>Provjeriti temperature glavnih ležajeva i donjih ležajeva ojnica.</p>

<p><b>6.</b></p>	<p>Uhodavanje:</p> <table border="1" data-bbox="564 300 1155 633"> <thead> <tr> <th data-bbox="564 300 751 412">okr/min.</th> <th data-bbox="751 300 971 412">% opterećenja</th> <th data-bbox="971 300 1155 412">period vožnje</th> </tr> </thead> <tbody> <tr> <td data-bbox="564 412 751 524">600</td> <td data-bbox="751 412 971 524">10</td> <td data-bbox="971 412 1155 524">45 min.</td> </tr> <tr> <td data-bbox="564 524 751 633">600</td> <td data-bbox="751 524 971 633">25</td> <td data-bbox="971 524 1155 633">15 min.</td> </tr> </tbody> </table>	okr/min.	% opterećenja	period vožnje	600	10	45 min.	600	25	15 min.
okr/min.	% opterećenja	period vožnje								
600	10	45 min.								
600	25	15 min.								
<p><b>7.</b></p>	<p>Zaustaviti motor.</p> <p>Provjeriti temperature glavnih ležajeva i donjih ležajeva ojnica.</p> <p>Provjeriti radne površine košuljica cilindara ( odozdo ), uz rad stroja za okretanje.</p>									
<p><b>8.</b></p>	<p>Uhodavanje:</p> <table border="1" data-bbox="564 1182 1155 1406"> <thead> <tr> <th data-bbox="564 1182 751 1294">okr/min.</th> <th data-bbox="751 1182 971 1294">% opterećenja</th> <th data-bbox="971 1182 1155 1294">period vožnje</th> </tr> </thead> <tbody> <tr> <td data-bbox="564 1294 751 1350">600</td> <td data-bbox="751 1294 971 1350">25</td> <td data-bbox="971 1294 1155 1350">45 min.</td> </tr> <tr> <td data-bbox="564 1350 751 1406">600</td> <td data-bbox="751 1350 971 1406">50</td> <td data-bbox="971 1350 1155 1406">15 min</td> </tr> </tbody> </table> <p>Kontrolirati temperature ispuha i maksimalne tlakove izgaranja.</p>	okr/min.	% opterećenja	period vožnje	600	25	45 min.	600	50	15 min
okr/min.	% opterećenja	period vožnje								
600	25	45 min.								
600	50	15 min								

<p><b>9.</b></p>	<p>Zaustaviti motor.</p> <p>Provjeriti temperature ležajeva razvodne osovine, pogona razvodne osovine i pogona regulatora.</p> <p>Provjeriti stanje površine pogonskih zupčanika razvodne osovine i regulatora te stanje bregova.</p> <p>Prekontrolirati prostor koljenastog vratila i aksijalno gibanje ojnica.</p> <p>Provjeriti radne površine košuljica cilindra ( odozdo ).</p>						
<p><b>10.</b></p>	<p>Uputiti motor.</p> <p>Podesiti mehanički sigurnosni izvrstilać.</p> <p>Uhodavanje:</p> <table border="1" data-bbox="564 1279 1155 1451"> <thead> <tr> <th>okr/min.</th> <th>% opterećenja</th> <th>period vožnje</th> </tr> </thead> <tbody> <tr> <td>600</td> <td>50</td> <td>105 min.</td> </tr> </tbody> </table>	okr/min.	% opterećenja	period vožnje	600	50	105 min.
okr/min.	% opterećenja	period vožnje					
600	50	105 min.					
<p><b>11.</b></p>	<p>Zaustaviti motor.</p> <p>Skinuti poklopce cilindra i pregledati radne površine košuljice cilindra kao i kućišta motora.</p>						

<p><b>12.</b></p>	<p>Uhodavanje:</p> <table border="1" data-bbox="564 353 1155 528"> <thead> <tr> <th>okr/min.</th> <th>% opterećenja</th> <th>period vožnje</th> </tr> </thead> <tbody> <tr> <td>600</td> <td>75</td> <td>15 min.</td> </tr> </tbody> </table> <p>Kontrolirati temperature ispuha i maksimalne tlakove izgaranja.</p>	okr/min.	% opterećenja	period vožnje	600	75	15 min.
okr/min.	% opterećenja	period vožnje					
600	75	15 min.					
<p><b>13.</b></p>	<p>Zaustaviti motor.</p> <p>Prekontrolirati prostor koljenastog vratila i aksijalno gibanje ojnica.</p> <p>Provjeriti temperature glavnih ležajeva i stanje košuljica cilindara ( odozdo ).</p>						
<p><b>14.</b></p>	<p>Uhodavanje:</p> <table border="1" data-bbox="564 1357 1155 1532"> <thead> <tr> <th>okr/min.</th> <th>% opterećenja</th> <th>period vožnje</th> </tr> </thead> <tbody> <tr> <td>600</td> <td>90</td> <td>15 min.</td> </tr> </tbody> </table> <p>Kontrolirati temperature ispuha i maksimalne tlakove izgaranja.</p>	okr/min.	% opterećenja	period vožnje	600	90	15 min.
okr/min.	% opterećenja	period vožnje					
600	90	15 min.					



<p><b>15.</b></p>	<p>Zaustaviti motor.</p> <p>Demontirati sve ventile goriva te izvršiti kontrolu tlaka otvaranja i vizualnu kontrolu nepropusnosti.</p> <p>Provjeriti zračnost ventila i prema potrebi podesiti zazor na ispravnu vrijednost.</p> <p>Provjeriti vremena otvaranja ventila ( timing ).</p> <p>Prekontrolirati prostor koljenastog vratila i aksijalno gibanje ojnica.</p> <p>Radne površine košuljica cilindara pregledati endoskopom kroz otvore ventila goriva u poklopcima cilindara.</p> <p>Prekontrolirati radne površine košuljica cilindara ( odozdo ).</p>						
<p><b>16.</b></p>	<p>Uhodavanje:</p> <table border="1" data-bbox="564 1346 1155 1518"> <thead> <tr> <th data-bbox="564 1346 748 1458">okr/min.</th> <th data-bbox="748 1346 970 1458">% opterećenja</th> <th data-bbox="970 1346 1155 1458">period vožnje</th> </tr> </thead> <tbody> <tr> <td data-bbox="564 1458 748 1518">600</td> <td data-bbox="748 1458 970 1518">90</td> <td data-bbox="970 1458 1155 1518">60 min.</td> </tr> </tbody> </table>	okr/min.	% opterećenja	period vožnje	600	90	60 min.
okr/min.	% opterećenja	period vožnje					
600	90	60 min.					

<p><b>17.</b></p>	<p>Uhodavanje:</p> <table border="1" data-bbox="564 300 1155 474"> <thead> <tr> <th>okr/min.</th> <th>% opterećenja</th> <th>period vožnje</th> </tr> </thead> <tbody> <tr> <td>600</td> <td>100</td> <td>60 min.</td> </tr> </tbody> </table> <p>Izvršiti kompletna mjerenja i izmjeriti potrošnju goriva.</p> <p>Izmjeriti čiste kompresije pojedinačnim isključivanjem VT pumpi (0% opterećenja).</p> <p>Provjeriti pokretljivost obrtača ventila ( rotokapa ).</p>	okr/min.	% opterećenja	period vožnje	600	100	60 min.
okr/min.	% opterećenja	period vožnje					
600	100	60 min.					
<p><b>18.</b></p>	<p>Zaustaviti motor.</p> <p>Provjeriti stanje površine pogonskih zupčanika razvodne osovine i regulatora te stanje bregova.</p> <p>Podesiti tlakova izgaranja na propisanu srednju vrijednost:</p> <ul style="list-style-type: none"> <li>- položaj brijega goriva unutar 1° kuta koljena</li> <li>- pojedinačni tlakovi izgaranja unutar tolerancije od <math>132 \pm 3</math> bara.</li> </ul> <p><u>Odstupanja tlakova izgaranja pojedinih cilindara trebaju se ispraviti samo podešavanjem na brijegovima goriva ( zamaknuti krivulju brijega goriva s hidrauličkom pumpom )</u></p> <p>Spojiti regulacijski ventil protoka ulja za podmazivanje cilindara i provjeriti brzinu vrtnje hidrauličkog motora ( Orbit motora ).</p> <p>Provjeriti potrošnju zraka za upućivanje.</p>						

### 3.2 Terećenje i ispitivanje motora po protokolu P01

Ispitivanje motora ADRIA 40 provodi se po napisanom protokolu P01. Protokol sadrži sva mjerenja i očitavanja po čijim parametrima se može zaključiti da li motor radi pravilno. Tijekom ispitivanja motor je vožen u vremenskom intervalu od sat vremena pod tri različita tereta: 0 %, 50 % i 100 %. Na svakome režimu rada izvode se mjerenja i popisuju očitani parametri temperature i tlaka.

Mjerni uređaji koji se upotrebljavaju za ispitivanje motora:

IR termometar marke FLUKE 68 je mjerno osjetilo za beskontaktno mjerenje temperature. Prenosivi infracrveni termometar sadrži lasersku zraku za bolju orijentaciju i viziranje željenog mjernog objekta. Mjerno područje iznosi od - 32 – 760 °C s pogreškom mjerenja manjom od 3 %. Maksimalna udaljenost od objekta na kojem se mjeri temperatura iznosi 8 m.



Slika 36. Predodžba mjerenja temperature temeljnih ležajeva tijekom ispitivanja \*\*

### Uređaj za mjerenje kompresija i maksimalnih tlakova izgaranja marke Kistler

Uređaj se instalira na indikatorski ventil ( ventil je smješten unutar poklopca cilindra ) za vrijeme rada motora. Uređaj nakon otprilike deset ciklusa rada motora izmjeri maksimalni tlak izgaranja u cilindru. Dobiveni rezultati upisuju se u protokol. Uređaj se instalira na svaki cilindar posebno. Maksimalna razlika po cilindru kad generator ili vodena kočnica terete motor na 100 % snage smije biti 132 bara  $\pm$  3 bara. Ukoliko se mjeri " čista " kompresija ( nabijanje samoga klipa ) u cilindru, potrebno je zablokirati visokotlačnu pumpu goriva tog cilindra i ne dopustiti izgaranje unutar cilindarskog prostora. Ukoliko se uoči da cilindar ima premalu čistu kompresiju ( > 3 bara manji tlak od ostalih cilindara ) to je pokazatelj da taj cilindar nije ispravan. Razlozi neispravnosti mogu biti: potrgani ili potrošeni klipni prstenovi, uništena brtva ili nedovoljno stegnuti svornjaci poklopaca cilindra, oštećen klip ( čelo ili plašt ), pohabane košuljice cilindra ili nezatvaranje ispušnih i usisnih ventila. Po propisima se uređaj mora slati na umjeravanje svake godine. Klasa točnosti korištenog uređaja iznosi 0,3 bara nakon umjeravanja na Institutu za umjeravanje.



Slika 37. Predodžba mjerenja maksimalnih tlakova za vrijeme terećenja \*\*

Uređaj za mjerenje okretaja motora (tachometar CEM DT – 6234B). Ovaj uređaj ima mjerno područje od 2,5 – 99 999 okr/min. Pogreška mjerenja je manja od 0,05 %. Mjerenje se izvodi na spoju motora s kočnicom Freude FA8D i na osovini Orbit motora. Markica se nalijepi na mjesto gdje se žele mjeriti okretaji. Uređaj posjeduje laser kojim se gađa mjesto gdje se rotira markica. Na ekranu se očitaju rezultati mjerenja i upisuju se u protokol. Motor ADRIA 40 mora konstantno držati  $600 \pm 5$  okr/min.



Slika 38. Predodžba mjerenja broja okretaja motora \*\*

Tablica 04. Popis propisanih parametara \*

Br.	Parametar koji se kontrolira	Dozvoljene vrijednosti
1	Snaga motora ( kW ) <ul style="list-style-type: none"> <li>• nazivna</li> <li>• maksimalna</li> </ul>	do 6600 7200
2	Broj okretaja motora ( okr/min )	600
3	Broj okretaja turbokompresora ( okr/min ) <ul style="list-style-type: none"> <li>• nazivni</li> <li>• maksimalni</li> </ul>	do 16000 18000
4	Temperatura zraka poslije hladnjaka zraka ( °C )	35 - 65
5	Temperatura ispušnih plinova ispred turbine ( °C )	do 625
6	Temperatura ispušnih plinova na izlazu iz cilindra ( °C )	do 550
7	Tlak izgaranja u cilindru ( bar ) kod 100% opterećenja	132 ± 3
8	Tlak ulja na ulazu u motor ( bar )	4 - 7
9	Temperatura ulja na ulazu u motor ( °C )	50 - 60
10	Tlak rashladne vode u cilindru ( bar )	2 - 4,5
11	Temperatura rashladne vode u cilindru ( °C )	80 - 90
12	Temperatura rashladne vode na izlazu iz turbokompresora ( °C )	80 - 90
13	Temperatura na ulazu u brizgaljku ( °C )	60 - 90
14	Tlak goriva na ulazu u motor ( bar )	4 - 6
15	Temperatura goriva na ulazu u motor ( °C )	20 - 40
16	Temperatura glavnog ležaja ( °C )	60 - 90

## PROTOKOL P01\*

Tablica 05. Glavne karakteristike motora ADRIA 40 i protokol P01\*

<b>Podatci o motoru</b>	Tip motora	ADRIA 40
	Broj cilindara	12
	Ciklus	4-taktni
	Širina klipa	400 mm
	Hod klipa	480 mm
	Broj okretaja	600 min <sup>-1</sup>
	Snaga	6600 Kw
	Kompresijski omjer	11,8:1
	Maks. tlak izgaranja	140 bar
	Redoslijed paljenja cilindara	1L-1R-4L-4R-5L-5R-6L-6R-3L-3R-2L-2R
	Efektivni tlak	18.24 bar
<b>Podatci o kočnici</b>	Proizvođač	HEENAN&FROUDE
	Tip	FA 8D
<b>Podatci za turbopuhala</b>	Proizvođač	TurboNed Service B.V.
	Tip	2 x R 401-2P
	Max. broj okretaja	n <sub>max</sub> = 18000min <sup>-1</sup>
	Max. temperatura	t <sub>max</sub> = 650 °C
<b>Regulator</b>	Proizvođač	Woodward
	Tip	UG40
<b>Gorivo</b>	Tip	D2-diesel
<b>Ulje za podmazivanje</b>	Gustoća	GORGONELA S40
<b>Turbinsko ulje</b>	Gustoća	INA TURBO VG 68

<b>Datum:</b> <u>15.08.2019.</u>	<b>Ispitivač:</b> Marko Belobaba	<b>Tlak okoline:</b> <u>1012</u> mbar	<b>Temperatura:</b> <u>25</u> °C
<b>Vrijeme:</b> <u>08:00-09:00</u>			

	OPIS	Jedinice	Izmjere no	OPIS	Jedinice	Izmjereno		
						L	R	
OPĆI PODATCI	Teret :	%	0	Brzina turbopuhala :	min <sup>-1</sup>	4318	4377	
	Snaga motora :	kW	0	Usisni tlak :	mmWc	0	0	
	Broj okretaja :	min <sup>-1</sup>	600	Tlak nabijanja :	mmHg	0		
	Efektivni tlak :	bar	0		bar	0,17		
	Snaga na kočnici :	kg		Pad tlaka u hladnjaku zraka	mmWc	40	40	
	Izmjerena brzina motora :	min <sup>-1</sup>	599	TURBOPUHALO	Temperatura zraka prije turbine	°C	25	25
	Izmjerena snaga motora :	kW	0		Temperatura zraka poslije turbine	°C	36	37
	POTROŠNJA GORIVA :	kg/h	-		Temperatura zraka poslije hladnjaka :	°C	30	26
REGULA TOR	Kazaljka na regulatoru:	Pozicija	1,1	GORIVO	Temperatura goriva na ulazu u motor	°C	33	
	Pozicija polužja :	Pozicija	1,2		Tlak goriva na ulazu u motor	bar	5,62	
	Okretač brzine :	Pozicija	14					
PODMAZIVANJE CILINDRA	Kontrolni ventil :	Pozicija	4	SISTEM HLAĐENJA	Tlak rashladne vode:	bar	2,76	
	Orbit-Motor :	min <sup>-1</sup>	191		Tlak rashladne vode u cilindru :	bar	3,62	
		Redukcija :	Okretaji		4,2	Tlak rashladne vode ventila goriva:	bar	3,62
	Potrošnja ulja :	kg/h	-		Tlak vode hladnjaka zraka :	bar	2,98	
g/kWh		-	Temp. vode na ulazu u turbopuhalo :	°C	52	52		
ULJE IZVAN MOTORA				Temp. vode na izlazu iz turbopuhala:	°C	54	54	
				Ulazna temperaturavode ventila goriva :	°C	54		
				Izlazna temperature vode ventila goriva :	°C	56		
				Temperature vode u hladnjak zraka :	°C	23	23	
				Temperature vode iz hladnjaka zraka :	°C	31	28	
				Temperatura vode na ulazu u motor :	°C	72		

Broj cilindra			1	2	3	4	5	6	Prosjek
Maksimalni tlak izgaranja	bar	L	-	-	-	-	-	-	-
		D	-	-	-	-	-	-	-
Temperatura ispušnih plinova svakog cilindra	°C	L	186	190	189	194	170	189	186
		R	188	179	200	180	177	175	183

Temeljni ležajevi		1	2	3	4	5	6	7	Prosjek
Temperatura	°C	71	73	71	76	72	73	73	72



<b>Datum:</b> <u>15.08.2019.</u>	<b>Ispitivač:</b> Marko Belobaba	<b>Tlak okoline:</b> <u>1012</u> mbar	<b>Temperatura:</b> <u>25</u> °C
<b>Vrijeme:</b> <u>09:00-10:00</u>			

	OPIS	Jedinice	Izmjere no	OPIS	Jedinice	Izmjereno		
						L	R	
OPĆI PODATCI	Teret :	%	50	Brzina turbopuhala :	min <sup>-1</sup>	11302	11528	
	Snaga motora :	kW	3300	Usisni tlak :	mmWc	15	14	
	Broj okretaja :	min <sup>-1</sup>	600	Tlak nabijanja :	mmHg	0,1		
	Efektivni tlak :	bar	9,12		bar	0,92		
	Snaga na kočnici :	kg	149,8	Pad tlaka u hladnjaku zraka	mmWc	80	80	
	Izmjerena brzina motora :	min <sup>-1</sup>	599	TURBOPUHALO	Temperatura zraka prije turbine	°C	31	31
	Izmjerena snaga motora :	kW	3300		Temperatura zraka poslije turbine	°C	95	96
	POTROŠNJA GORIVA :	kg/h	669,2		Temperatura zraka poslije hladnjaka :	°C	39	40
REGULA TOR	Kazaljka na regulatoru:	Pozicija	3,7	GORIVO	Temperatura goriva na ulazu u motor	°C	36	
	Pozicija polužja :	Pozicija	3,8		Tlak goriva na ulazu u motor	bar	5,16	
	Okretač brzine :	Pozicija	14					
PODMAZIVANJE CILINDRA	Kontrolni ventil :	Pozicija	5,5	SISTEM HLAĐENJA	Tlak rashladne vode:	bar	2,15	
	Orbit-Motor :	min <sup>-1</sup>	302		Tlak rashladne vode u cilindru :	bar	3,55	
	Redukcija :	Okretaji	4,2		Tlak rashladne vode ventila goriva:	bar	3,55	
		kg/h	6,8		Tlak vode hladnjaka zraka :	bar	2,48	
ULJE IZVAN MOTORA	Potrošnja ulja :	g/kWh	2,06	Temp. vode na ulazu u turbopuhalo :	°C	80	81	
				Temp. vode na izlazu iz turbopuhala:	°C	83	83	
	Tlak ulja prije filtera	bar	6,4	Ulazna temperaturavode ventila goriva :	°C	79		
	Razlika pada tlaka nakon filtera	bar	0,12	Izlazna temperature vode ventila goriva :	°C	80		
	Tlak ulja na ulazu u motor	bar	6,28	Temperature vode u hladnjak zraka :	°C	23	23	
Temperatura ulja prije motora :	°C	55	Temperature vode iz hladnjaka zraka :	°C	55	67		
Temperatura ulja nakon motora :	°C	62	Temperatura vode na ulazu u motor :	°C	77			

Broj cilindra			1	2	3	4	5	6	Prosjek
Maksimalni tlak izgaranja	bar	L	82,6	82,3	81,4	83,7	82	84,4	82,7
		D	82,1	82,1	84	83,1	83,6	84	83,1
Temperatura ispušnih plinova svakog cilindra	°C	L	369	374	368	371	326	359	361
		R	347	358	365	357	339	334	350

Temeljni ležajevi		1	2	3	4	5	6	7	Prosjek
Temperatura	°C	71	73	71	76	72	73	73	72

<b>Datum:</b> <u>15.08.2019.</u>	<b>Ispitivač:</b> Marko Belobaba	<b>Tlak okoline:</b> <u>1012</u> mbar	<b>Temperatura:</b> <u>25</u> °C
<b>Vrijeme:</b> <u>10:00-11:00</u>			

	OPIS	Jedinice	Izmjere no	OPIS	Jedinice	Izmjereno		
						L	R	
OPĆI PODATCI	Teret :	%	100	Brzina turbopuhala :	min <sup>-1</sup>	16352	16838	
	Snaga motora :	kW	6600	Usisni tlak :	mmWc	25	25	
	Broj okretaja :	min <sup>-1</sup>	600	Tlak nabijanja :	mmHg	0,5		
	Efektivni tlak :	bar	18,24		bar	2,05		
	Snaga na kočnici :	kg	299,2	Pad tlaka u hladnjaku zraka	mmWc	135	139	
	Izmjerena brzina motora :	min <sup>-1</sup>	597	Temperatura zraka prije turbine	°C	32	32	
	Izmjerena snaga motora :	kW	6600	Temperatura zraka poslije turbine	°C	170	173	
	Potrošnja goriva :	kg/h	1385,5	Temperatura zraka poslije hladnjaka :	°C	41	40	
REGULA TOR	Kazaljka na regulatoru:	Pozicija	6,3	TURBOPUHALO	Temperatura goriva na ulazu u motor	°C	39	
	Pozicija polužja :	Pozicija	6,5		Tlak goriva na ulazu u motor	bar	4,37	
	Okretač brzine :	Pozicija	14					
PODMAZIVANJE CILINDRA	Kontrolni ventil :	Pozicija	8,4	GORIVO				
	Orbit-Motor :	min <sup>-1</sup>	412					
	Redukcija :	Okretaji	4,2		Tlak rashladne vode:	bar	2,10	
		kg/h	10,1		Tlak rashladne vode u cilindru :	bar	3,50	
POTROŠNJA ULJA :	g/kWh	1,53		Tlak rashladne vode ventila goriva:	bar	3,50		
				Tlak vode hladnjaka zraka :	bar	2,38		
ULJE IZVAN MOTORA				SISTEM HLAĐENJA	Temp. vode na ulazu u turbopuhalo :	°C	81	81
					Temp. vode na izlazu iz turbopuhala:	°C	83	83
	Tlak ulja prije filtera	bar	6,25		Ulazna temperaturavode ventila goriva :	°C	81	
	Razlika pada tlaka nakon filtera	bar	0,15		Izlazna temperature vode ventila goriva :	°C	82	
	Tlak ulja na ulazu u motor	bar	6,10		Temperature vode u hladnjak zraka :	°C	24	24
	Temperatura ulja prije motora :	°C	56		Temperature vode iz hladnjaka zraka :	°C	75	78
	Temperatura ulja nakon motora :	°C	66		Temperatura vode na ulazu u motor :	°C	77	

Broj cilindra			1	2	3	4	5	6	Prosjek
Maksimalni tlak izgaranja	bar	L	131,9	130,6	131,7	132,6	133,7	131,2	131,8
		D	129,8	130,4	129,2	130	130,4	130,9	130,2
Temperatura ispušnih plinova svakog cilindra	°C	L	455	456	435	448	436	439	445
		R	448	450	460	445	440	429	445

Temeljni ležajevi		1	2	3	4	5	6	7	Prosjek
Temperatura	°C	80	86	86	85	84	85	84	84,5

### **Primopredaja ispitivanog motora i analiza dobivenih podataka:**

Nakon završetka ispitivanja radi se revizija svih popisanih i izmjerenih parametara unutar protokola P01 kao i sve preostale dokumentacije ( certifikati materijala korištenih za izradu svih dijelova motora, svi vizualni i mjerni protokoli koji su se popunjavali tijekom proizvodnje dijelova i svi novonapravljeni certifikati izrađenih dijelova ), predaju se članovima Komisije za primopredajna ispitivanja.

Komisija se sastoji od: predstavnika kupca, tj. nuklearne elektrane ( Glavnog inženjera nuklearne elektrane i voditelja odjela za diesel-generatore nuklearne elektrane ), predstavnika ovlaštene organizacije koju je odredila država iz koje je kupac ( predstavnik dolazi iz državnih službi za sigurnost ili iz privatne certificirane organizacije ) i naravno stručnjaka tvornice Adriadiesel d.d. ( ispitivača i voditelja odjela kontrole ).

Po rezultatima primopredajnih ispitivanja i razmatranja predanih materijala komisija sastavlja Zapisnik, u kojem navodi:

- usklađenost diesel motora ADRIA 40 i predane dokumentacije sa zahtjevima tehničkih uvjeta 312600.001.84304550.10TY
- primjedbe i prijedloge za doradu proizvoda i dokumentacije
- druge preporuke, primjedbe i prijedloge komisije za primopredajna ispitivanja.

### **Rezultati primopredajnih ispitivanja unose se u putovnicu diesel motora.**

Analiza se radi usporedbom dobivenih rezultata u protokolu P01 s propisanim parametrima od strane proizvođača, popisanim u Tablici 04.. Ukoliko postoje odstupanja motor nije prošao ispitivanje i nije zadovoljio propisanu kvalitetu. Motor ne smije biti preuzet od strane kupca sve dok se svi problemi ne riješe.

Ispitivani zaštitni diesel-generator koji je obrađen u završnom radu nakon mjerenja i popisivanja svih parametara temperature i tlakova po protokolu P01 za potrebe proizvodnje struje zadovoljava sve propisane zahtjeve.

#### 4. ZAKLJUČAK

U ovom završnom radu opisani su glavni dijelovi motora ADRIA 40. Sustavi ulja, vode, goriva, zraka i regulacije potrebnih za ispitivanje diesel motora ADRIA 40 također su skicirani i objašnjeni u završnom radu.

U eksperimentalnom dijelu završnog rada ispituje se novoizgrađeni motor za potrebe jedne nuklearne elektrane. Ispitivanje se provodi na ispitnoj stanici koja je konstruirana i opremljena za provjeru ispravnosti tog tipa motora. Motor se tereti pomoću posebne vodene kočnice Freude FA8D na tri različita režima: 0 %, 50 % i 100 % u trajanju od jednog sata po režimu. Ispunjava se Protokol P01 i uspoređuju se dobiveni rezultati s propisanim parametrima.

##### Moguća poboljšanja u ispitivanju :

- unutar protokola uvesti temperature visokotlačnih pumpi
- daljinska upravljačka jedinica ( control room )
- napraviti aplikaciju koja sama preračuna specifičnu potrošnju goriva na osnovi potrošnje goriva u vremenskom intervalu

## 5. LITERATURA ( poredana po pojavljanju u radu )

- [1] **Mahalec I., Lulić Z., Kozarec D.:** Motori s unutarnjim izgaranjem;  
Sveučilište u Zagrebu, Fakultet strojarstva i brodogradnje, Zagreb 2010.
- [2] **Doug Woodyard:** Pounders Marine Diesel Engines and Gas Turbines; Elsevier Ltd., Oxford OX2 8DP, 2009.
- [3] [https://bs.wikipedia.org/wiki/Nikolaus\\_Otto](https://bs.wikipedia.org/wiki/Nikolaus_Otto) , 15.05.2019.
- [4] **C. L. Proctor, L. Van Horn Armstrong:** Diesel engine, Encyclopedia Britannica, <https://www.britannica.com/technology/diesel-engine>, pristup 11.5.2019.
- [5] **Diesel Power Plant Adriadiesel,** 2010. godina
- [6] **Kees Kuiken :** Diesel engines I (for ship propulsion and power plants)  
Target global energy training, 2008.
- [7] **Kees Kuiken :** Diesel engines II (for ship propulsion and power plants)  
Target global energy training, 2008.
- [8] **Sulzer Brothers Limited :** Description and Operating Instructions for Sulzer Diesel Engines ZV40/48; Wintherthur, Switzerland, 1995. Godina
- [9] **Woodward UG 32 & UG 40 Governors:** Bulletin 03014H;  
FT. Collins, Colorado, U.S.A., 1985.