

SIGURNO ODRŽAVANJE ROBOTSKIH SUSTAVA

Špečić, Matej

Master's thesis / Specijalistički diplomski stručni

2020

Degree Grantor / Ustanova koja je dodijelila akademski / stručni stupanj: **Karlovac University of Applied Sciences / Veleučilište u Karlovcu**

Permanent link / Trajna poveznica: <https://um.nsk.hr/um:nbn:hr:128:807062>

Rights / Prava: [In copyright](#)/[Zaštićeno autorskim pravom.](#)

Download date / Datum preuzimanja: **2025-02-05**



VELEUČILIŠTE U KARLOVCU
Karlovac University of Applied Sciences

Repository / Repozitorij:

[Repository of Karlovac University of Applied Sciences - Institutional Repository](#)



zir.nsk.hr



DIGITALNI AKADEMSKI ARHIVI I REPOZITORIJI

Veleučilište u Karlovcu
Odjel Sigurnosti i zaštite
Specijalistički diplomski stručni studij sigurnosti i zaštite

Matej Špečić

SIGURNO ODRŽAVANJE ROBOTSKIH SUSTAVA

DIPLOMSKI RAD

Karlovac, 2019.

Karlovac University of Applied Sciences
Safety and Protection Department
Professional graduate study of Safety and Protection

Matej Špečić

SAFETY MAINTENANCE OF ROBOTIC SYSTEMS

Final paper

Karlovac, 2019.

Veleučilište u Karlovcu
Odjel Sigurnosti i zaštite
Specijalistički diplomski stručni studij sigurnosti i zaštite

Matej Špečić

SIGURNO ODRŽAVANJE ROBOTSKIH SUSTAVA

DIPLOMSKI RAD

Mentor: prof. dr. sc. Budimir Mijović

Karlovac, 2019.



VELEUČILIŠTE U KARLOVCU
KARLOVAC UNIVERSITY OF APPLIED SCIENCES
Trg J.J.Strossmayera 9
HR-47000, Karlovac, Croatia
Tel. +385 - (0)47 - 843 - 510
Fax. +385 - (0)47 - 843 - 579



VELEUČILIŠTE U KARLOVCU

Studij: Specijalistički studij: Sigurnosti i zaštite

Usmjerenje: Zaštita na radu

ZADATAK ZAVRŠNOG RADA

Student: Matej Špečić

Matični broj: 0422416011

Naslov: SIGURNO ODRŽAVANJE ROBOTSKIH SUSTAVA

Opis zadatka:

U ovom završnom radu izvršio sam analizu kako na najsigurniji način održavati robotske sustave, te kakav je utjecaj robota na ljude i okoliš. Sigurno održavanje robotskih sustava povećava sigurnost svih poslovnih procesa koji se odvijaju i međusobno nadopunjuju, a samim time i ljudi koji su izloženi tim procesima. Pokazat ću prednosti i nedostatke rada robota, te sam razvoj robota i njegovu daljnju budućnost razvoja.

Zadatak zadan:

Rok predaje rada:

Predviđeni datum obrane:

10.06.2019.

10.09.2019.

17.09.2019.

Mentor:

Predsjednik Ispitnog povjerenstva:

Prof. dr. sc. Budimir Mijović

Mr. sc. Snježana Kirin, viši pred.

PREDGOVOR

Diplomski rad predstavlja završni prikaz usvojenog znanja tijekom školovanja kojeg su mi na najbolji mogući način prenijeli i usadili moji dragi profesori, doktori, magistri znanosti i dr. svojim nemjerljivim praktičnim iskustvom i akademskim znanjem, te voljom i strpljenjem koje su mi bili spremni prenijet i ukazat, te na taj način od mene kroz obrazovnu instituciju kao što je Veleučilište u Karlovcu, učinili akademskim građaninom, ali na prvom mjestu istaknuo bi čovjekom od kojega se puno očekuje i koji je spreman svojim znanjem i iskustvom pomoći drugima kako su ga moji dragi profesori prenijeli na mene. Iskustvo i znanje koje sam dobio kao poklon u ove dvije godine školovanja za mene je blago koje nema cijenu, a koje ću čuvati i primjenjivati u svom životu, ali isto tako i u svom radnom vijeku, te pokušati stalno biti u toku sa novim informacijama i znanjima koja svakodnevno pristižu, te isto tako truditi se nadograđivati svoje znanje i iskustvo.

Posebnu zahvalu bi dao prof. dr. sc. Budimiru Mijović koji mi je dao čast da ovo poglavlje svoga školovanja okončam diplomskim radom uz njegovu neizmjerljivo veliku pomoć, znanje i iskustvo iz odabranog područja znanosti.

Također bih se zahvalio i ostalim profesorima na neizmjerljivo velikoj strpljivosti u prenošenju znanja i iskustva koje su svakodnevno kroz godine školovanja podijelili sa mnom i nadasve korektnom odnosu na relaciji profesor-student, posebice prof. dr. sc. Jovanu Vučinić s kojim sam proveo jedan od najvećih dijelova svog akademskog obrazovanja i puno naučio.

Jedno veliko hvala mojoj obitelji, mami, tati, sestri, ispitnoj komisiji i prijateljima, kolegama, studentima koji su stalno bili uz mene, te su mi bili veliki oslonac kroz školovanje, ali najviše zahvala mojoj dragoj i voljenoj supruzi koja je imala jako puno razumijevanja i strpljivosti oko mojega nastavka školovanja, posebno u trenucima dok je nosila naše prvo dijete našu veliku sreću, ali i posebno teškom trenutku, kada nas je iznenada napustio moj tata. Stoga ovaj diplomski rad posebno posvećujem kćerki Tiji i svome pokojnom tati.

Veliko hvala svima,

SAŽETAK

Diplomskim radom nastojao sam obraditi značaj upravljanja poslovnim procesom i uvođenjem robota od samih početaka razvoja robota, te samog početka njegove primjene i kontinuiranog razvoja od vrlo primitivnih i običnih pokreta, pa sve do današnjih vrlo preciznih, gotovo savršenih pokreta i pomoći ljudima u gotovo svim granama industrije, ali i velike pomoći ljudima u svakodnevnim poslovima. Posebnu pozornost obratio sam na značaj robotskih sustava u industriji, te njihovo održavanje. Kroz taj dugi period stvaranja novog i boljeg što pomaže čovjeku i olakšava mu da rad, dolazilo se je do mnogih prepreka, te je još uvijek vidljiva prednost čovjeka nad strojevima, ma koliko oni moderni i idealni bili.

Pokazao sam i primjenu robota u vrlo opasnim sredinama rada gdje bi faktori rada, pri dugotrajnom izlaganju otežanim i opasnim uvjetima, mogli uvelike ugroziti ljudsko zdravlje, ali i život, te kroz takav primjer opisao zaštitne mjere u pogonu s robotima, te kakva je sigurnost robotiziranih radnih mjesta i kako se koriste aplikacije za pregled i održavanje sustava.

U zaključku diplomskog rada naveo sam prednosti rada robota nad čovjekom i čovjeka nad robotom, te koliko ulaganja u zaštitu na radu su važna za svako radno mjestu s robotima i robotiziranih radnih mjesta, kako bi doveli do što manje štetnih posljedica za zdravlje ljudi, ali i povećali i produljili radni vijek svakog robota njegovim redovitim i kvalitetnim održavanjem.

ABSTRACT

Intent of this thesis was to elaborate importance of business process management and robot involvement since early development, it's first applications and continued development from very rudimentary movements up to today's precise, almost perfect movements and aid to humans in almost every branch of industry, but also great help in everyday business. Special attention was highlighted to importance of robotic systems in the industry, and to their maintenance. Through that long period of creating new and better aid to humans, there have been many obstacles, and the advantage of man over the machines is still visible, no matter how modern and ideal they are.

Use of robots in very dangerous environments was also demonstrated. In those conditions long-term exposure to difficult and dangerous conditions could greatly jeopardize human health and life, and with those examples, robotic protection measures, safety of robotized jobs, use of review and maintenance applications, were described.

Thesis conclusion has outlined advantages of robotics over human, and human over robotics, and how important are work safety investment for every robot involved workplace, to reduce harmful consequences for human health as well as to increase service life of each robot with regular and high quality maintenance.

SADRŽAJ

IV

Stranica

ZAVRŠNI ZADATAK	I
PREDGOVOR	II
SAŽETAK	III
SADRŽAJ	IV
1. UVOD	1
1.1. Predmet i cilj rada.....	1
2. UPRAVLJANJE POSLOVNIM PROCESIMA	3
2.1. Povijest upravljanja poslovnim procesima.....	3
2.2. Definicija poslovnih procesa.....	3
2.3. Trendovi upravljanja poslovnim procesima.....	4
2.4. Procesna organizacija.....	4
2.5. Komunikacija, suradnja i individualni rad.....	5
3. ROBOTI	6
3.1. Povijesni razvoj robota.....	6
3.2. Razvoj robotskih sustava.....	7
3.3. Generacije robota.....	8
3.3.1. Prva generacija-programski robot.....	9
3.3.2. Druga generacija robota-adaptivni roboti.....	10
3.3.3. Treća generacija-inteligentni roboti.....	11
3.4. Mehanička osnova robota.....	12
3.5. Industrijska robotika.....	13
3.6. Roboti u industriji-fleksibilna automatizacija.....	16
4. MODELI ROBOTA	21
4.1. Glavni dijelovi industrijskog robota.....	21
4.2. Karakteristike robota.....	25

5. ODRŽAVANJE ROBOTSKIH SUSTAVA.....	26
6. SIGURNOST I ZAŠTITA NA RADU S ROBOTIMA.....	28
6.1. Sigurnost i pouzdanost robota.....	29
6.2. Rizici koji se pojavljuju primjenom robota.....	31
6.3. Mjere sigurnosti i zaštite pri radu s robotima.....	32
6.4. Mjere zaštite radnog prostora robota.....	34
6.4.1. Projektiranje robotskog sustava.....	35
6.4.2. Osposobljavanje radnika.....	36
6.5. Robotski sustavi sigurnosti.....	37
6.6. Trendovi u zaštiti radnog prostora.....	37
7. SIGURNOST ROBOTIZIRANIH RADNIH MJESTA.....	38
8. APLIKACIJA SERVISNIH ROBOTA ZA PREGLED I ODRŽAVANJE.....	39
8.1. Robot za čišćenje mreža kaveza u marikulturi.....	39
8.2. Robot za inspekciju i nadzor.....	41
9. ZAKLJUČAK.....	42
10.LITERATURA.....	42
11.PRILOZI.....	46
11.1. Popis slika.....	46

1. UVOD

1.1. Predmet i cilj rada

Tema ovog završnog rada jest *Sigurno održavanje robotskih sustava*. Svrha teorijskog dijela rada jeste proučavanje aktualne literature, te analize i sistematizacija područja vezano za povećanje sigurnosti u održavanje robotskih sustava.

Suvremeni robot je manipulator koji posreduje između stvarnog svijeta i svog elektronskog „mozga“ koji se hrani naredbama koje određuju njegovo ponašanje. Većina robota prve generacije je neosjetljiva na okolinu, ali postoje i oni koji imaju barem grubu, približnu sliku onoga što se oko nje zbiva. Tako imamo primjer traka na kojima su zaposleni, a mogu biti opremljeni prekidačima osjetljivim na pritisak ili snop svjetlosti, pa na taj način robotu daju do znanja da je pristigao novi elemenat (predmet). Čak i najskuplji današnji roboti su slijepi, iako se već ispituju i oni koji će u nekom smislu biti vizualno osjetljivi na svoju okolinu. Tako će neki reagirati na podražaje koje ljudsko tijelo ne registrira, kao što je nuklearna radijacija, infracrveno svjetlo i ultrazvuk [1].

Zadnjih nekoliko desetljeća znanost i tehnologija napreduju neprekidnim, skoro zastrašujućim tempom. Ljudska vrsta svakim danom postaje sve ovisnija o tehnologiji, a već se današnja normalna svakodnevnica ne može zamisliti bez brojnih luksuza koje tehnologija pruža. Većina današnjih robota je slijepa, a i prilično glupa, ali oni napreduju iz dana u dan i doprinose većoj efikasnosti rada. Tako oni boje automobile, pričvršćuju sitne dijelove, pregledavaju gotove proizvode, te i pakiraju i obavljaju druge osjetljive poslove izvanrednom brzinom i točnošću. Gotovo većina proizvoda koji se koriste u svakodnevnom životu i u mnogim oblicima industrije proizvedena je uz pomoć robota i manipulatora koji sve više zamjenjuju čovjeka [2].

Poslovanje diljem svijeta jest pod ogromnim pritiskom velike konkurencije, poslovne okoline koja se brzo mijenja i sve zahtjevnijih kupaca. Postoje tri trenda koja pridonose ovom pritisku, a to su: globalizacija, tehnološke, legislativne i regulatorne promjene, te sve agilnije i fleksibilnije organizacije. Svi ti pritisci stvorili su interes za analiziranjem kako poslovanje može postati fleksibilnije i efektivnije. Svaka organizacija je definirana s puno poslovnih procesa koji opisuju način na koji organizacija provodi svoje poslovanje. Neki procesi su ključni za poslovanje organizacije i čine njenu komparativnu prednost. Neki nisu toliko ključni, ali su i dalje

bitni za njezino funkcioniranje. Poslovni procesi su u biti, glavni sustav svakog poduzeća i zato je bitno njima upravljati [3].

Zbog smjera u kojem se tehnologija razvija teško je vjerovati da ćemo u bližoj budućnosti imati univerzalne robote koji će obavljati više poslova zato što se sve više ulaže u razvoj usko specijaliziranih robota [4].

Sigurno održavanje robotskih sustava vrlo je bitno u vremenu u kojem živimo, jer iz dana u dan sve više poslova preuzimaju roboti, stoga njihovo održavanje je jako važno kako ne bi dolazilo do kvarova i naravno ozljeda radnika koji rade s tim robotima i koji su u njihovoj neposrednoj blizini. Samo uvođenje robota u poduzeća ima svojih dobrih i loših strana. Dobra strana je što kod primjene robota radnici se udaljuju od mjesta nepovoljnih za rad, te se ne dovode u opasne situacije proizvodnog procesa. Loša strana u ekonomskom smislu je što dovodi do sve veće nezaposlenosti.

2. UPRAVLJANJE POSLOVNIM PROCESIMA

2.1. Povijest upravljanja poslovnim procesima

Sveprisutna potreba za boljom kontrolom poslovnih procesa nastala je kao posljedica decentralizacije i globalizacije poslovanja kompanija. Suvremeni poslovni trendovi i povećani zahtjevi za učinkovitošću poticali su razvoj alata za praćenje i analizu poslovnih procesa koji su uz funkcionalnost za integraciju aplikacija i upravljanje tijekom poslovnih procesa postale sastavni dio naprednih rješenja za upravljanje poslovnim procesima [3].

Tijekom 80-ih godina XX.st. stoljeća u menadžmentu je prevladavala funkcionalna tj. vertikalna perspektiva koja je naglašavala strogu menadžersku kontrolu. Snažna funkcionalna struktura dovela je do stvaranja izoliranih odjela tzv. silosa poslovanja u kompaniji. Poslovanje i poslovni rezultati praćeni su pojedinačno na razini odjela i to je dovelo do neefikasnog poslovanja. U ranim 90-im godinama XX.st. pažnju akademske zajednice i poslovnog svijeta počeo je privlačiti koncept poslovnih procesa i orijentacije na poslovne procese. Prema procesnom tj. horizontalnom pogledu poslovni procesi predstavljaju jezgru funkcioniranja određene organizacije zato što se organizacija primarno sastoji od procesa, a ne proizvoda ili usluga [4].

2.2. Definicija poslovnih procesa

Sa pragmatičnog stajališta, poslovni procesi opisuju način na koji se nešto u organizaciji radi. Međutim, jedinstvena definicija poslovnog procesa ne postoji i ovisi o kontekstu u kojem se koristi. Prema Harringtonu, Martinu i Davenportu poslovni proces je niz logičkih povezanih aktivnosti koje koriste resurse poduzeća, a čiji je krajnji cilj zadovoljenje potreba kupaca za proizvodima ili uslugama odgovarajuće kvalitete i cijene, u adekvatnom vremenskom roku, uz istovremeno ostvarivanje neke vrijednosti.

Međunarodna organizacija za normizaciju (ISO) u svojim načelima upravljanja kvalitetom, na kojim se temelji norma ISO 9001, također potiče prihvaćanje procesnog pristupa za upravljanje organizacijom i propisuje da poduzeće koje želi učinkovito poslovati mora identificirati sve svoje aktivnosti i resurse koji u njima sudjeluju, povezati

ih i njima upravljati. Proces se definira kao skup međusobno povezanih ili ovisnih radnji koje pretvaraju ulaze u izlaze. Poslovni proces treba razlikovati od procedura i funkcija. Procedure opisuju što treba napraviti u određenoj situaciji, a funkcije su dijelovi organizacije (osoblje i resursi) kojima su pridružene određene odgovornosti, odnosno radni zadaci [4].

2.3. Trendovi upravljanja poslovnim procesima

Svaki poslovni odnos, odnosno organizacijski sustav nastoji izgraditi svoj informacijski sustav koji će davati informacije te brzo i kvalitetno odlučivanje. Informacije koje nastaju odlučivanjem mogu nastati obradom podataka različitih izvora. To su podaci nastali u poslovnom procesu, izvan poslovnog sustava i podaci nastali u postupku odlučivanja. Odlučivanje je važna aktivnost u upravljanju poslovnim procesima. Upravljati znači donositi odluke koje se tiču poslovnih procesa. Za donošenje dobre poslovne odluke potrebni su: potpune, pouzdane i pravovremene informacije.

Upravljanje uključuje donošenje odluka potrebnih za njegovo funkcioniranje. Također uključuje planiranje, organiziranje i kontroliranje aktivnosti poslovnog sustava.

Upravljanje se obavlja na više razina, a to su:

- operativno upravljanje (njime se bave operativni ili niži menadžeri koji nadgledaju dnevne poslovne aktivnosti i provode odluke taktičkih menadžera)

- taktičko upravljanje (bave se taktički ili srednji menadžeri koji razmatraju aktivnosti unutar dužeg razdoblja)

- strateško upravljanje (bavi se strateški ili najviši menadžer koji donosi strateške tj. dugoročne odluke) [5].

2.4. Procesna organizacija

Procesno orijentirana organizacija najviše pažnje poklanja ključnom pojmu – organizaciji procesa poslovanja s ciljem povećanja efikasnosti i samim time uspješnost poslovnih rezultata. Sam uvid u upravljanje procesima daje najbolju sliku o kvaliteti

poslovanja poduzeća jer kvalitetnom definicijom se ubrzava sam proces realizacije poslovnih strategija i omogućava izvršenje poslovnih ciljeva na najvišem nivou zadovoljstva managementa poduzeća.

Značajan dio znanja zaposlenika zapravo je znanje o poslovnim procesima poduzeća, odnosno o poslovanju poduzeća. Kako bi ispunila strateške ciljeve, organizacija mora pronaći način kako da bolje upravlja svojim poslovanjem, odnosno sustavom integriranih procesa. Shvaćati kako se odvijaju pojedini poslovni procesi i kakva je interakcija među njima, te kako uspostaviti kvalitetno i učinkovito poslovno komuniciranje između zaposlenika, partnera, kupaca i dobavljača ključna je konkurentna prednost poduzeća, dok odgovorno upravljanje procesima može omogućiti agilnost potrebnu kako bi se uspješno pratile stalne promjene. Uspjeh poduzeća ovisi o njegovoj mogućnosti postizanja učinkovitosti kroz djelotvorno upravljanje vlastitim procesima.

Bez obzira na to što je većina postojećih poduzeća dizajnirana na temelju funkcijske organizacijske strukture nužan i sve više je prisutan pomak prema plićim i više horizontalno orijentiranim strukturama. Takvi novi uvjeti koji zahtijevaju veću usmjerenost na aktivnosti koje stvaraju vrijednost za potrošače, kao rješenje nameću koncept poslovno orijentirane organizacije.

Procesno orijentirana organizacija predstavlja novi organizacijski oblik koji prepoznaje uskladivu prirodu poslovnih procesa. Osnovne gradivne elemente tog organizacijskog rješenja predstavljaju ključni poslovni procesi i zajedno sa tradicionalnim funkcijskim jedinicama kreiraju njegovu strukturu. Preko zajedničkog i interaktivnog razvijanja strukture i procesa, poduzeće integrira sve svoje aktivnosti u smjeru ostvarivanja postavljenih ciljeva i povećanja uspješnosti poslovanja[6].

2.5. Komunikacija, suradnja i individualni rad

Funkcioniranja poslovnog sustava sudjeluje niz sudionika (zaposlenici) koji komuniciraju i međusobno surađuju, ali i komuniciraju sa vanjskim sudionicima (poslovnim partnerima).

Poslove koje međusobno razmjenjuju su: prezentacije, izvještaji, analize, pripreme raznovrsnih dokumenta i dr. [7].

3. ROBOTI



Sl. 1. Tehnološki izumi koji će nam promijeniti život [20]

3.1. Povijesni razvoj robota

Robot je uređaj za pomoć ljudima u svakodnevnom životu koji obavlja zadatke umjesto čovjeka. Robotika je znanost koja se bavi robotima. Riječ robot potječe iz češkog jezika, a prvi ga put spominje češki pisac Karel Čapek u svojoj drami (R.U.R.) 1920.g. U Americi 1958. godine, a kasnije i Sovjetskom Savezu sastavljeni su prvi roboti *Scart* i *Maša*. Prvog hrvatskog robota sastavio je ing. Branimir Makanec zajedno s grupom mladih stručnjaka 1966. godine. Robotika se danas najviše primjenjuje u automobilskoj industriji, a njezina najveća središta su u Japanu, Kini, Americi i Europi.

Počeci razvoja robota poklapaju se s razvojem prvih automata, napose s njihovim značajnijim uvođenjem u proizvodnju u prvoj pol. XX. st., te kasnijim razvojem numerički (računalno) upravljanih alatnih strojeva CNC. Istodobno s njima počeli su se razvijati manipulatori, tzv. robotske ruke s velikom slobodom pokreta, namijenjene za rad s radioaktivnim materijalima. Pošto im je bila dodana mogućnost programiranja, a time i djelomična samostalnost u radu, bili su stvoreni prvi roboti.

Kada govorimo o povijesnom razvoju industrijske robotike navedimo kronološki još neke važne trenutke:

Krajem četrdesetih i početkom pedesetih godina razvijaju se kopirajući manipulatori i teleoperatori za rad sa radioaktivnim materijama;

Godine 1952. Institut za tehnologiju u Massachusetts (MIT) prikazuje prvi numerički upravljani stroj;

Godine 1954. u Velikoj Britaniji je patentiran prvi robotski uređaj - manipulator sa numeričkim upravljanjem (C. W. Kenward);

Godine 1954. projektiran je u SAD uređaj pod originalnim nazivom "programmed article transfer" ili, u slobodnom prijevodu, sustav za programirano premještanje predmeta (George C. Devol). Godine 1960. Tvrtka Unimate (rukovoditelj J. F. Engelberger) proizvela je prvi robotski uređaj prema ovom projektu [15].



Sl. 2. Robot u kretnji [21]

3.2. Razvoj robotskih sustava

Često se kaže, kao što smo i mi već rekli, da su suvremeni roboti nastali spajanjem kopirajućih manipulatora i numerički upravljanih strojeva pri čemu su od manipulatora preuzeli manje ili više čovjekoliku ruku, a od numerički upravljanih strojeva sustav upravljanja pomoću računala. Ovo se odnosi na industrijske manipulatorne robote koji su uvijek opremljeni izvršnim mehanizmom u obliku ruke. Oni su se, dakle, razvijali kao produžetak i usavršavanje proizvodnih automata namijenjenih za pomicanje dijelova u proizvodnji i posluživanje strojeva. Robotski

sustavi razvijali su se ne zavisno i sa stanovišta drugih upotreba. Posebno je značajan razvoj robotike u medicinske svrhe. Taj razvoj ima širi značaj od medicinske primjene jer je rad na realizaciji nožnih ortoza i proteza doveo do teorijske analize umjetnog dvonožnog hoda, a kasnije i do razvoja opće teorije robotike.

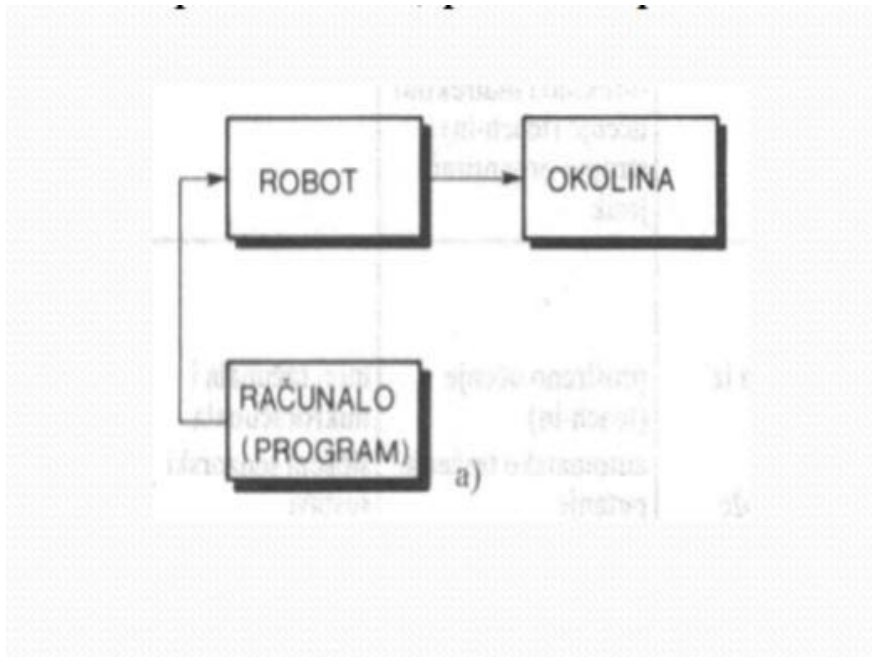
Važno mjesto u razvoju robotike predstavlja i rad na realizaciji hodajućih transportnih vozila. Ta istraživanja bila su orijentirana ka više nožnom umjetnom hodu. Danas se ove tri orijentacije u robotici ne mogu lako razdvojiti. Manipulatorni roboti značajni su i za industrijsku i za medicinsku primjenu. U industriji rade na proizvodnim linijama, a u medicini predstavljaju ortoze ili proteze ruke. Slično je i sa umjetnom nogom koja nalazi primjenu u medicini, a i kod hodajućih transportera. Već iz ovih grubih usporedbi vidimo stapanje ovih orijentacija, međutim, one još uvijek zadržavaju i neke svoje specifičnosti.

3.3. Generacije robota

Današnja istraživanja na razvoju robota provode se u sklopu više znanstvenih disciplina, ponajprije robotike, te kibernetike, automatike, računalnih i informacijskih znanosti i dr. S obzirom na stupanj autonomnosti, mogućnosti interakcije s okolinom i inteligencije, razlikuje se nekoliko skupina (generacija) robota. Prvoj pripadaju programirani roboti, kod kojih se proces upravljanja odvija u upravljačkom lancu: upravljački sustav, pogon, mehanizam ruke robota i prihvatnica (šaka) robota. Ti roboti ne koriste povratnu informaciju o svojem stvarnom stanju i ne mogu korigirati pogreške vođenja. Roboti druge generacije opremljeni su nizom senzora, koje koriste za dobivanje povratnih informacija o svojem stvarnom stanju i stanju okoline. Ta generacija robota može korigirati pogreške vođenja, ali može i optimizirati proces vođenja, te ga adaptirati s obzirom na promjene stanja robota i njegove okoline. Trećoj generaciji pripadaju inteligentni roboti, koji imaju sposobnost učenja, rezoniranja i donošenja zaključaka, pa se mogu snalaziti u neorganiziranoj okolini i u novonastalim nepredviđenim situacijama. Posjeduju i visok stupanj funkcionalne, organizacijske i mobilne autonomnosti. Roboti te skupine tek su u razvoju, koji je usporedan s razvojem naprednih informacijskih tehnologija, napose umjetne inteligencije.

3.3.1. Prva generacija-programski robot

Programske robote karakterizira, čisto upravljanje. To su roboti bez osjetila i s vrlo ograničenom „inteligencijom“ (imaju samo memoriju u kojoj je pohranjen podatak). Najrašireniji je jer zadovoljavajuće rješavaju problem rukovanja u jednostavnim slučajevima [17].



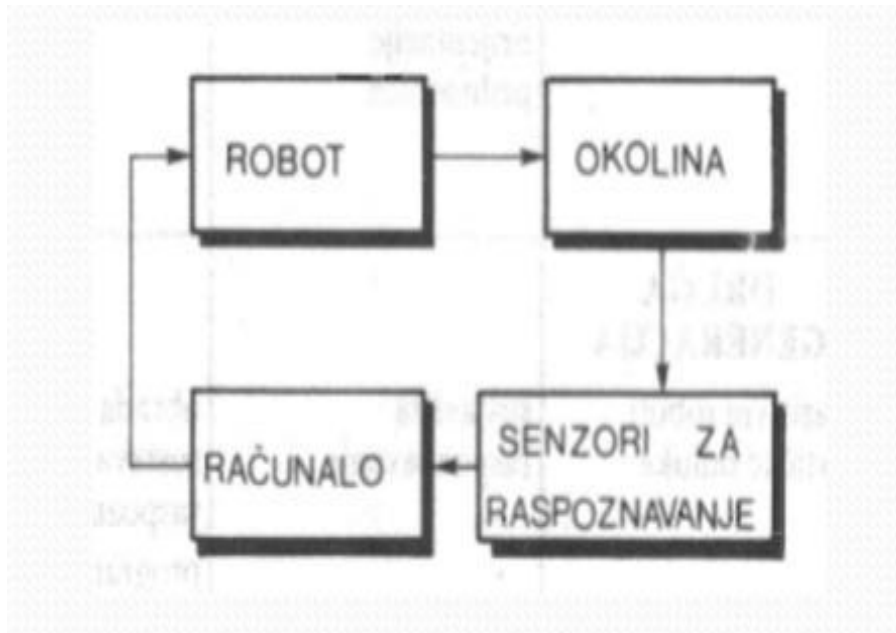
Sl. 3. Roboti prve generacije [10]

Roboti prve generacije:

- automatski ponavljaju zadani pokret
- najbrojniji u tvorničkim pogonima
- upravljački sustav lako se prilagođava ručnim operacijama
- uporaba: prešanje, zavarivanje i sl. [10].

3.3.2. Druga generacija robota-adaptivni roboti

Adaptivni roboti opremljeni su nizom senzora, a mogu imati sustave za raspoznavanje. Preko senzora dobivaju informacije o stanju okoline, a pomoću jednostavne logike ugrađene u računalo. Konačni cilj da robot može predmete „vaditi iz kutije“ [9].



Sl. 4. Roboti druge generacije [11]

Roboti druge generacije:

- mogućnost snalaženja u nepredvidljivim okolnostima radnog prostora-opremljeni su sensorima (osjetilima)

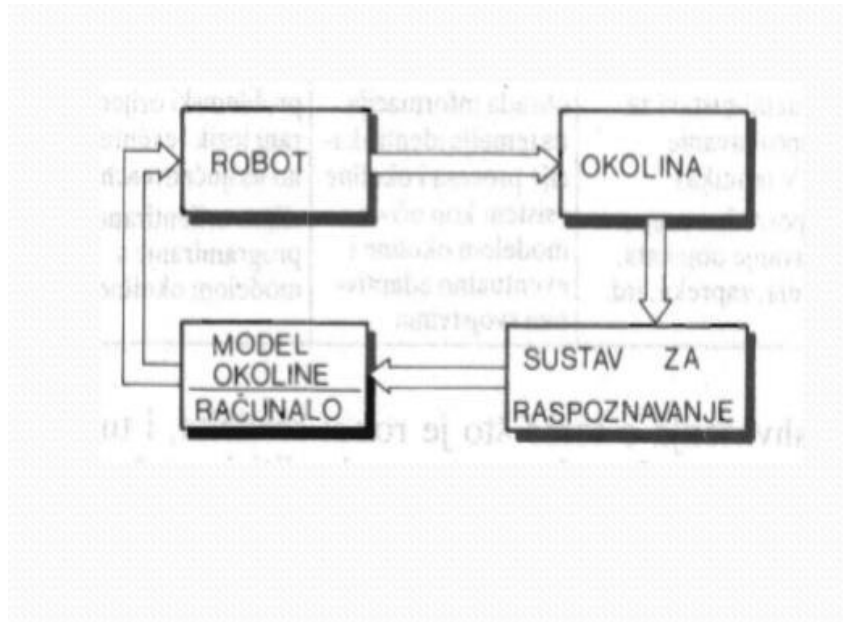
- od senzora dobivaju informacije

- snalaženje i postupci u radnom prostoru su programirani

- uporaba: rad na pokretnoj traci, montažnim operacijama, bojenju...[11].

3.3.3. Treća generacija-inteligentni roboti

Treća generacija je opremljena i računalima nove generacije. To je vođenje multi varijabilnog procesa s više izlaznih i ulaznih varijabli za tu je umjetnu inteligenciju najbitnija mogućnost učenja. Uspoređivanjem s dobivenim informacijama iz vanjskog svijeta, robot samostalno reagira na vanjske promjene tj. donosi odluke bez programske upute [9].



Sl. 5. Roboti treće generacije [12]

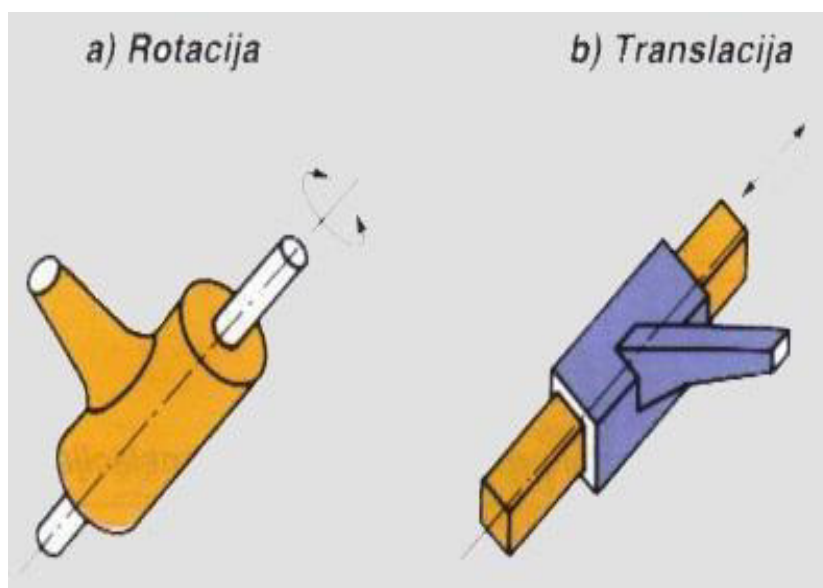
Roboti treće generacije:

- primjena raznolikih senzora i umjetna inteligencija
- opremljeni računalima i usavršenim programima
- sposobni su prepoznati okolinu, analizirati svoje učinke i učit iz svojih pogrešaka
- samostalno i inteligentno mijenjaju svoj način rada kako bi se prilagodili uvjetima rada i poboljšali radni učinak [12].

3.4. Mehanička osnova robota

U mnogim industrijskim robotima ćemo pronaći dijelove koji nalikuju građi čovjekova tijela (kostura). Isto tako veze između pojedinih dijelova koji čine mehanizam robota, nalikuju „vezama“ u ljudskom tijelu. Čovjekova ruka se sastoji od više dijelova povezanih zglobovima. Npr. Nadlaktica i podlaktica su povezane ramenom i laktom. Slično je i kod robota – dva međusobno povezana dijela koja kod robota omogućuju gibanje nazivaju se kinematičkim parom. Kinematički lanac je niz povezanih kinematičkih parova. Zglobovi robota omogućuju okretanje u različitim pravcima. Broj slobodnih, mogućih nezavisnih rotiranja kod robota naziva se stupanj slobode.

Translacija je takvo gibanje kada se dva dijela robota međusobno povezana gibaju tako da jedan ulazi u drugi. Rotacija je takvo gibanje ako se oko zajedničkog zgloba okreću kao što se vidi na sl. 6.



Sl. 6. a) Rotacija b) Translacija [9]

Mehanizam svakog robota predstavlja kinematički lanac.

Prihvatnica-završni mehanizam robota pomoću kojeg robot obavlja radni zadatak.

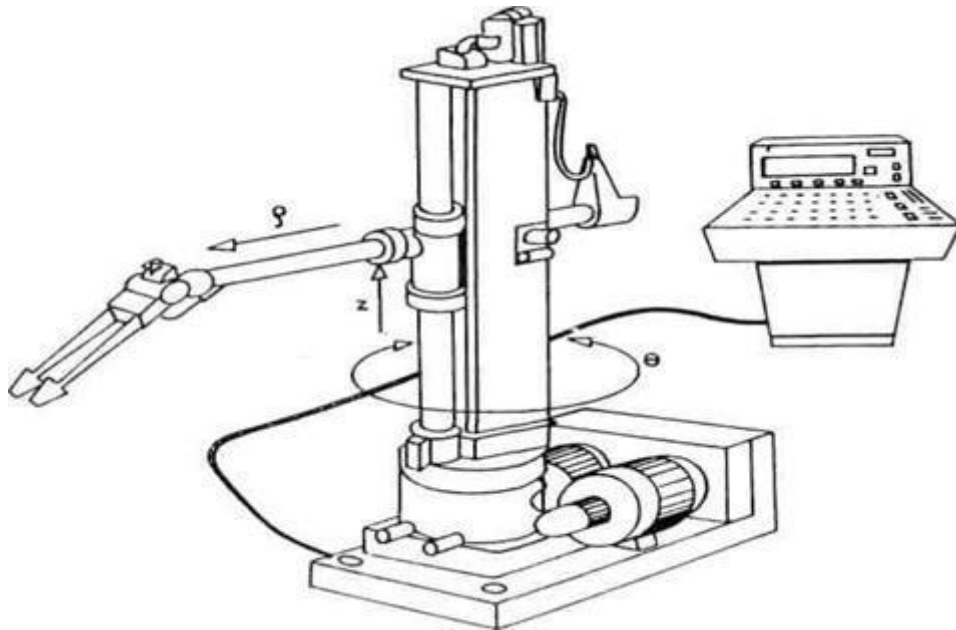
Radni prostor robota je prostor gdje se prihvatnica giba.

Pri pokretanju robota potrebno je snagu motora prenijeti na željene dijelove robota. To se može postići na više načina, ovisno o vrsti mehanizama koji će se upotrijebiti [9].

3.5. Industrijska robotika

Industrijski manipulacijski robot je uređaj opremljen mehaničkom rukom velikih mogućnosti kretanja i upravljačkim sistemom velike autonomije realizirane na digitalnom računalu. Ovakav robot predstavlja današnju krajnju točku razvojnog niza industrijskih automata. Industrijske robote dijelimo u tri generacije na osnovu toga u kojoj mjeri su izražene glavne odrednice robota: univerzalnost kretanja i autonomnost u radu. Prije nego što izložim karakteristike robota prve generacije spomenimo industrijske automate koji izvršavaju zadana kretanja tako što se pokretanje i zaustavljanje osigurava prekidačima ili mehaničkim graničnicima. Iako se po nekim definicijama i ovi uređaji ubrajaju u robote, danas je uglavnom prihvaćeno da takvi automatski manipulatori ipak nisu roboti jer je njihova univerzalnost i mogućnost reprogramiranja veoma ograničena. Roboti prve generacije u stanju su da automatski ponavljaju zadani pokret. Zapravo, ne radi se o samo jednom određenom pokretu, već o proizvoljnom pokretu koji se robotu zadaje preko, na primjer, zapisa na magnetnoj traci. Novi zadatak podrazumijeva novi program. Time se iscrpljuje mogućnost komunikacije sa robotom, a njegova samostalnost ogleda se u preciznom automatskom ponavljanju zadanog kretanja. Kod ovih robota susrećemo dva načina pamćenja zadanog kretanja. Kod starijih tipova robot pamti određeni broj položaja pomoću odgovarajućeg broja grupa potenciometra koji se nalaze na upravljačkom pultu. Svaka grupa potenciometara pamti jedan položaj robota tako što jedan potenciometar iz grupe pamti vrijednost pomicanja jednog pokretnog zgloba. U slučaju robota (slika 7) prvi potenciometar u grupi pamti ugao θ , drugi pamti visinu z , a treći pamti izduženje ruke ρ . U režimu automatskog rada robot će se kretati iz jednog položaja u drugi, a putanja između tih položaja ne može se kontrolirati. Kasnije je ovaj pristup moderniziran. Točke u koje robot treba doći zadaju se pomoću magnetne trake. Tada je bilo moguće zadavati i putanju između pojedinih radnih točaka u prostoru, ali također i zadavati brzinu kretanja.

Roboti prve generacije nazivaju se i engleskim terminom playback roboti. U slobodnom prijevodu to bi značilo ponavljajući roboti, zato što ponavljaju zadano kretanje. U slučaju kretanja od točke do točke bez mogućnosti upravljanja kretanjem između točaka koristi se engleski termin "point-to-point" upravljanje, a u slučaju kontinuiranog praćenja putanje engleski termin je "continuous path control".



Sl. 7. Robot sa tri zgloba [8]

Kao što vidimo, roboti prve generacije pružaju velike mogućnosti za izvršenje različitih praktičnih zadataka. Međutim, bez obzira na njihov automatski rad, njihova samostalnost je, ipak, ograničena. Pokazat ćemo to jednim primjerom. Zamisliti ćemo zadatak u kojem bi robot uzimao predmete sa proizvodne trake i ostavljao ih na za to predviđena mjesta. Robot će taj posao obavljati uspješno sve dok su predmeti koje uzima na točno određenim mjestima, mjesta na koja se predmeti odlažu prazna, itd. Svaki poremećaj radnih uvjeta onemogućiti će robotu da izvrši zadatak. Dovoljno je da predmet koji se hvata ne bude postavljen na predviđeno mjesto sasvim precizno, ili da se u radnom prostoru pojavi prepreka. Da bi se robot mogao snalaziti u takvim nepredviđenim situacijama u radnom prostoru, on mora biti opremljen osjetilima. Pomoću njih će dobivati informacije i ispitivati uvjete u radnom prostoru, a mora imati

i programirane postupke ponašanja, odnosno snalaženja u pojedinim situacijama. Tako dolazimo do robota druge generacije. Reći ću nekoliko riječi o osjetilima robota, odnosno davateljima informacija ili sensorima. Davatelje informacija susrećemo već kod robota prve generacije. To su uređaji koji mjere i daju informacije o međusobnom položaju i brzini pokretnih dijelova ruke robota. Tako, robot je dobivao informacije o svom položaju i te davatelje nazivamo unutarnjim. Roboti druge generacije moraju dobivati i informacije o prostoru i stvarima koje ih okružuju. Za to služe davatelji takozvanih vanjskih informacija. Navedimo nekoliko primjera. Hvataljka robota izrađuje se obično u obliku kliješta, odnosno šake sa dva prsta. Na unutarnjoj strani hvataljke mogu se postaviti davatelji koji će registrirati dodir sa predmetom koji se hvata čime robot dobiva informaciju da li je uhvatio predmet ili se hvataljka stisnula "u prazno". Složeniji davatelj izmjerio bi i silu kojom hvataljka pritišće predmet. Senzori dodira mogu se postaviti i na vanjske strane hvataljke da bi registrirali dodir sa eventualnom preprekom. Na prednjem dijelu hvataljke mogu se nalaziti i foto diode koje će registrirati približavanje bilo kakvog predmeta ili prepreke. Posredstvom davatelja robot prima informacije iz radnog prostora i na osnovu njih donosi odluke o svom daljem ponašanju. Ovakav robot mora imati računalo koji će primati informacije i donositi odluke. Očigledno, ovakvi sustavi omogućuju robotu da reagira u nekim slučajevima poremećaja uvjeta rada. Ako, na primjer, nema predmeta koji treba uzeti sa proizvodne trake, robot će to registrirati, a zatim pričekati da dođe sljedeći predmet. Ako naiđe na prepreku on će je "pipajući" zaobići. Za ove robote karakterističan je ovaj postupak "pipanja" odnosno rješavanje problema koji sadrže određenu dozu nepredvidljivosti metodom probe. Pokazati ćemo na jednom primjeru kao bi robot mogao ovim postupkom obaviti i neki složeniji posao. Neka to budu dijelovi koje treba pokupiti razasute po podlozi, a da pri tome ne znamo njihov točan položaj. Robot bi krenuo u pretraživanje podloge tako što bi hvataljku pomicao lijevo-desno i polako naprijed. Kada naiđe na neki od dijelova, to će registrirati senzor dodira. Robot će uhvatiti taj dio i donijeti ga do mjesta predviđenog za njegovo odlaganje. Zatim će se robot vratiti u položaj gdje je taj dio našao i nastaviti pretraživanje. Roboti druge generacije mogu obavljati veoma složene zadatke i, zahvaljujući elementima umjetne inteligencije, oni imaju sposobnost snalaženja u nekim nepredvidljivim situacijama. Za razliku od robota prve generacije čiji je cilj bio da izvrše određeni pokret, roboti druge generacije imaju kao cilj izvršenje nekog zadatka i mogu, ako treba, mijenjati svoje kretanje da bi taj cilj postigli.

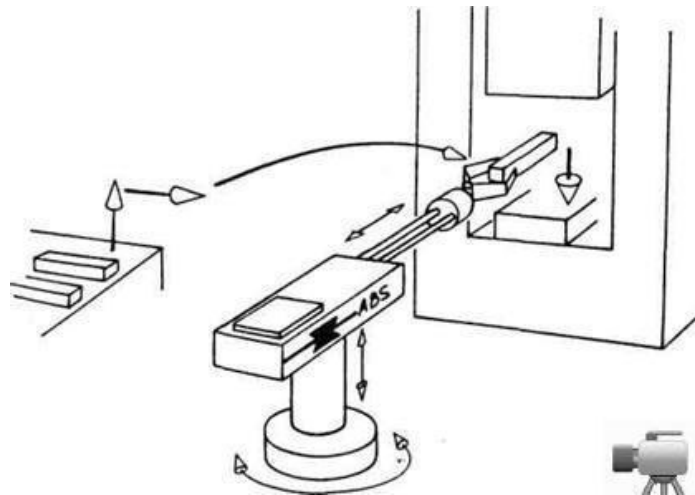
Možemo reći da je u nepredvidljivim situacijama ponašanje robota druge generacije donekle slično ponašanju slijepog čovjeka. On ne može pogledati situaciju, onda donijeti odluke, pa tek na kraju pristupiti kretanju. On informacije prikuplja paralelno sa kretanjem i odmah donosi odluke. Roboti treće generacije sposobni su da odvoje proces prikupljanja informacija i donošenja odluke od kasnijeg kretanja kojim se odluke provode. Pokažimo i ovo na primjeru dijelova razasutih po podlozi. Robot treće generacije postupa na sljedeći način. Televizijska kamera snima podlogu, a računalo vrši analizu slike i zaključuje gdje se nalaze dijelovi koje treba pokupiti i kako su orijentirani. Poslije toga utvrđuje redoslijed skupljanja koji omogućava najbrže izvršenje. Ako su, međutim, dijelovi različiti, a bitan je redoslijed sakupljanja, onda će računalo pri analizi slike prepoznati svaki od oblika. Nakon ovog prijema i analize informacija robot kreće na izvršenje zadatka tj. sakupljanje dijelova. Spomenimo i to da se roboti mogu opremiti metrom, sensorima zvučnih informacija i slično. Ovo bogatstvo informacija koje robot prima zahtjeva veoma složene algoritme za njihovu obradu. Zato je daljnji razvoj robota bitno vezan za razvoj metoda umjetne inteligencije gdje, između ostalog, podrazumijevamo i metode prepoznavanja oblika i prepoznavanja govora. Neke buduće generacije robota sigurno će imati sve savršenija osjetila i savršeniju umjetnu inteligenciju.

3.6. Roboti u industriji-fleksibilna automatizacija

Roboti su ušli u tvornice da bi se postigla veća produktivnost proizvodnje. Počeli su od jednostavnijih operacija i kretali se ka složenijim. Danas polja industrijske primjene robota možemo svrstati u četiri kategorije:

- prijenos (transfer) materijala i posluživanje strojeva,
- procesne operacije,
- poslovi montaže (asembliranje),
- poslovi kontrole proizvoda (inspekcija).

Prva kategorija poslova karakterizira se time da je potrebno uhvatiti predmet i prenijeti ga na traženo mjesto. Nekada je u pitanju samo obično premještanje dijelova u procesu proizvodnje, a nekada je potrebno staviti predmet u stroj ili ga izvaditi iz njega i tada govorimo o posluživanju stroja. Tipični primjeri su posluživanje preše (slika 8.).



Sl. 8. Posluživanje preše [8]

Jednostavnije probleme iz domena prve kategorije mogli su rješavati i stariji, manje savršeni modeli robota. Na primjer, posluživanje preše svodi se na uzimanje radnog predmeta sa određenog mjesta, stavljanje pod prešu, i na kraju, nakon prešanja odlaganje predmeta na predviđeno mjesto. Ako radni predmeti dolaze uvijek na precizno određeno mjesto sa kojega će ih robot uzeti i ako se zahtjeva ponavljanje istog ciklusa, tada cijelu operaciju može izvesti robot sa prilično jednostavnim pogonskim i upravljačkim sustavom. Nije neophodno koristiti servo-sustave već se može uporabiti običan (npr. pneumatski) pogon, a zaustavljanje u željenom položaju postići postavljanjem mehaničkih graničnika. Pomicanje u svakom zglobu određeno je graničnicima koji ga zaustavljaju. Različiti položaj robota osigurava se promjenom položaja graničnika. Zbog ovakvog načina zadavanja položaja ovi manipulatori odlikuju se velikom preciznošću. Očigledno, kod ovakvih uređaja dosta je komplicirano izmijeniti zonu kretanja. Naime, potrebno je premjestiti graničnike za svaki zglob. Zato se ovi uređaji danas teško mogu nazvati robotima. Suvremeni roboti projektiraju se tako da mogu posluživati sve vrste strojeva. običnom izmjenom kazete

sa programom preorijentirati ćemo robota sa posluživanja preše na posluživanje struga ili nekog drugog stroja, promijeniti mu zonu rada, brzinu itd. Drugu kategoriju čine poslovi u kojima robot nosi neki alat ili uređaj kojim obavlja određenu proizvodnu operaciju na radnom predmetu. Karakteristični primjeri iz ove kategorije su točkasto i šavno zavarivanje, bojanje prskanjem, brušenje, poliranje itd. I kod ovih poslova javlja se različita složenost zadataka. Kod bojanja prskanjem potrebna je manja preciznost nego kod zavarivanja. Zatim, kod točkastog zavarivanja dovoljno je ostvariti kretanje od točke do točke dok je kod šavnog zavarivanja potrebno pratiti kontinuiranu putanju. Konačno, kod brušenja i poliranja potrebno je upravljati i silom pritiska na predmet koji se obrađuje. Treća kategorija obuhvaća problem montaže. Robot se koristi za sastavljanje različitih, jednostavnih ili složenijih, sklopova. Zadatak koji se često postavlja u montaži je uvlačenje predmeta zadanog oblika u odgovarajući otvor. U teorijskim razmatranjima uglavnom se koristi takav zadatak montaže. Poslovi montaže su skoro ušli u domenu primjene robota. To je posljedica složenosti zahtijeva koji se postavljaju: velika preciznost, upravljanje silama koje se pri sastavljanju javljaju i sl. Ovakva primjena robota često obuhvaća i vizualne sustave. Konačno, u četvrtoj kategoriji, roboti obavljaju poslove kontrole. Ova primjena usko je vezana sa razvojem svih vrsta senzora: taktilnih senzora, ultrazvučnih i laserskih uređaja i konačno svih vrsta vizualnih sustava.

U početnoj fazi primjene robota u industriji oni su uglavnom obavljali one poslove koji su monotoni, koji se obavljaju u nezdravim uvjetima i slično. Uopće, to su poslovi od kojih je čovjeka poželjno osloboditi, pa tako roboti imaju određenu ulogu u humanizaciji rada. Treba, međutim, reći da roboti u industriju nisu uvedeni prvenstveno iz humanih, već iz ekonomskih razloga. Roboti su veoma produktivni, oni rade u više smjena, rade ujednačenim ritmom, rade malo škarta. Jednostavno rečeno, proizvodnja u kojoj sudjeluju roboti je jeftinija. Današnjoj industriji u kojoj dominira proizvodnja u velikim serijama svako pojeftinjenje proizvodnje veoma je značajno. Promotrimo posebno pitanje veličine serija u industrijskoj proizvodnji. Kažemo da danas još uvijek dominira velikoserijska proizvodnja koja se smatra uvjetom ekonomičnosti. Takvoj proizvodnji prilagođena je većina proizvodnih pogona današnje industrije. Takve automatizirane proizvodne linije nazivaju se fiksnom automatizacijom. Te linije i kompletna oprema na njima namijenjene su proizvodnji

samo određenog proizvoda. Svaka izmjena predstavlja složen problem. S obzirom na velika ulaganja u formiranje takve proizvodne linije ona postaje isplativa samo pri proizvodnji velikih serija. Drugi uvjet je da taj proizvod bude aktualan u dužem vremenskom periodu jer nakon prestanka proizvodnje angažirana oprema se teško može koristiti za druge svrhe.

Stručnjaci smatraju da će u domenu veličine proizvodnih serija u skoroj budućnosti doći do bitnih promjena. Uvjeti tržišta počinju već danas u mnogim dijelovima diktirati proizvodnju u malim serijama, nekada samo nekoliko desetaka komada. Smatra se da će se ova tendencija smanjivanja serija nastaviti i veliki dio industrije morati će se preorijentirati na proizvodnju malih serija i česte izmjene predmeta proizvodnje. Tako dolazimo do proizvodnih sustava koji se brzo prilagođavaju promjenama u proizvodnom programu i čak imaju mogućnost istovremene proizvodnje različitih proizvoda. Za takve sustave koristi se naziv fleksibilni proizvodni sustavi ili fleksibilna proizvodnja. Iz istih razloga takav način automatizacije nazivamo fleksibilnom automatizacijom. Za ovakvu proizvodnju orijentiranu na male serije i posebno sposobnu za brzo osvajanje novih proizvoda neophodno je više uvjeta. Prvi uvjet je efikasno i brzo projektiranje, a to znači korištenje metoda računalskog projektiranja (engleski CAD tj. computer-aided design). Te metode obično obuhvaćaju programe čijim korištenjem se brzo mogu izvršiti složeni proračuni i provjere budućeg proizvoda. Složeniji sistemi CAD sposobni su da na osnovu postavljenih projektnih zahtjeva sami daju potrebna konstruktivna rješenja, odnosno izvrše projektiranje. Većina CAD-sustava je negdje između ove dvije mogućnosti. Sastoje se iz programa za proračun i provjeru i komunikacijskih programa koji korisniku omogućavaju jednostavno rukovanje cijelim programskim sustavom. U njih se ugrađuje logika projektiranja, tako da u interaktivnom radu korisnik (projektant) brzo dolazi do rješenja. U ovakvim sustavima dosta se koriste mogućnosti računalske grafike. Drugi uvjet fleksibilne proizvodnje je sama proizvodna linija sposobna za prilagođavanje različitim proizvodima. To su visoko automatizirane linije sa velikim iskorištavanjem robota. Ranije spominjana univerzalnost robota sa stanovišta mogućnosti izvršavanja različitih operacija ovdje dolazi do punog izražaja. Oni uveliko doprinose sposobnosti proizvodnje da se prilagođava različitim predmetima proizvodnje.

Ilustrirano jednim primjerom kako primjena robota bitno utječe na fleksibilnost proizvodnje. Automobilska industrija uglavnom se zasniva na fiksnoj automatizaciji. Dijelovi motora ili prijenosnog sustava i trapova proizvode se na taj način. Slično je i u procesu sklapanja motora itd. Razmotrimo, međutim, proces zavarivanja karoserija. Zahvaljujući robotima, taj proces je veoma fleksibilan. Ista robotska linija može zavarivati različite tipove karoserija uz jednostavnu izmjenu programa. Fleksibilna proizvodnja podrazumijeva računalno upravljanje cijelim procesom. I ne samo to. Računala upravljaju pripremom proizvodnje, kontrolom proizvoda, skladištenjem i transportom. Uz široku primjenu računala u obradi tržišta i suvremenih računalnih sustava projektiranja dolazimo do pojma računalski integrirane proizvodnje (engleski CIM tj. computer-integrated manufacturing).

4. MODELI ROBOTA

Najčešće se pod pojmom robota podrazumijeva industrijski robot koji se još naziva robotski manipulator ili robotska ruka. Postoji mnogo različitih definicija robota, ovisno o mjestu i načinu primjene. Industrijski roboti posjeduju zadovoljavajuću fleksibilnost i okretljivost.

4.1. Glavni dijelovi industrijskog robota

Mehanička struktura sastoji se od niza krutih segmenata povezanih pomoću zglobova. Ponašanje manipulatora je određeno rukom koja osigurava pokretljivost, ručnim zglibom koji daje okretljivost i vrhom manipulatora koji izvršava operacije koje zahtijevaju od robota.

Aktuatori (pogoni) postavljaju manipulator u određeno kretanje pomicanjem zglobova. Najčešće se upotrebljavaju električni i hidraulični motori, a ponekad i pneumatski.

Senzori detektiraju status manipulatora i ako je potrebno, status okoline.

Sustav upravljanja (računalo) omogućuje upravljanje i nadzor kretanja manipulatora.

Zbog svojstva rukovanje materijalima, manipulacije i mjerenja, industrijski roboti imaju uspješnu primjenu u proizvodnim procesima.

U proizvodnim procesima svaki predmet (materijal) može se prenijeti sa jednog mjesta tvornice na drugi radi čuvanja, daljnje obrade, montiranja i pakiranja. Tijekom prijenosa, fizičke karakteristike objekata nisu podvrgnute nikakvim promjenama. Sposobnost robota da podigne objekt, prenese ga u prostoru po unaprijed definiranoj stazi i otpusti čini ga idealnim kandidatom za rukovanje materijalima.

Tipične primjene ove vrste su:

1. Paletiranje (smještanje predmeta na palete po određenom poretku)
2. Utovar i istovar skladišta
3. Struganje
4. Sortiranje dijelova
5. Pakiranje

Proces proizvodnje sastoji se od transformiranja objekta iz sirovine u konačni proizvod, tijekom kojeg se mijenjaju fizička svojstva kao rezultat strojne obrade ili se mijenja izgled predmeta uslijed montaže. Sposobnost robota da manipulira predmetima (koji obrađuju) i alatima čini ga prikladnim u procesima proizvodnje.

Tipične primjene su:

1. Bojenje sprejom
2. Struganje i brušenje
3. Lijepljenje i pečenje
4. Lasersko rezanje i rezanje vodenim mlazom
5. Brušenje i ljuštenje
6. Montiranje mehaničkih i električnih grupa
7. Montiranje električnih ploča
8. Zašarfljivanje
9. Stavljanje žice

Osim rukovanja i manipuliranja materijalima u procesu proizvodnje je neophodno vršiti mjerenja za testiranje kvalitete proizvoda. Sposobnost robota da istražuje trodimenzionalni prostor i dostupnost mjerenja statusa manipulatora omogućuje upotrebu robota kao mjernog uređaja.

Primjene ove vrste su:

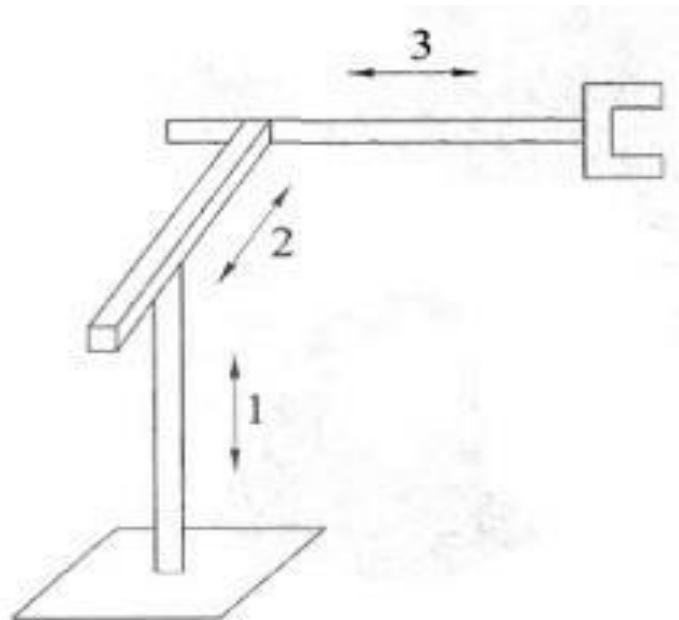
1. Nadziranje (inspekcija) predmeta
2. Pronalaženje kontura
3. Detekcija proizvodnih nedostataka

Za svaki robot karakterističan je broj osi za rotacijsko ili translacijsko kretanje njegovih segmenata. Kako se kretanje robota odvija u trodimenzionalnom prostoru, prve tri osi najčešće se koriste za određivanje pozicije ručnog zgloba, dok preostale osi određuju orijentaciju vrha manipulatora. Općeniti manipulator ima šest osi te može dovesti vrh manipulatora u bilo koju poziciju i orijentaciju unutar radnog prostora. Radni prostor robota predstavlja skup točaka u trodimenzionalnom prostoru koje se mogu dohvatiti vrhom manipulatora. Oblik i zapremnina radnog prostora ovise o strukturi manipulatora, kao i prisutnim ograničenjima mehaničkih zglobova.

Danas se najčešće susreću slijedeće četiri osnovne strukture manipulatora:

1. Pravokutna ili TTT
2. Cilindrična ili RTT
3. Sferna ili RRT
4. Rotacijska ili RR

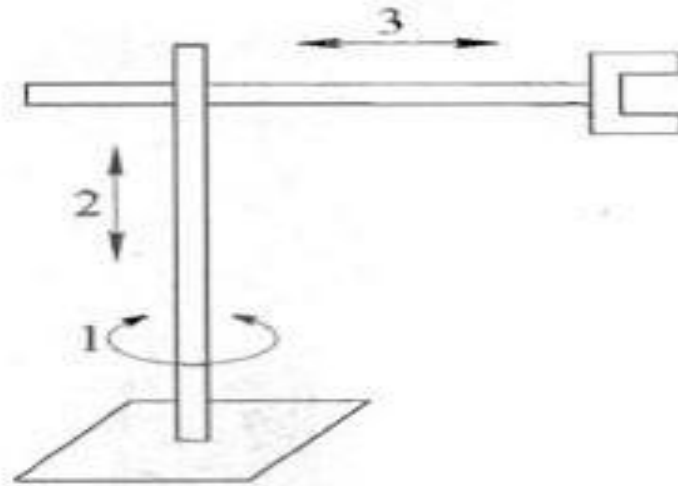
Pravokutna konfiguracija robota ima tri translacijska zgloba čije su osi međusobno okomite. S obzirom na jednostavnu geometriju, svaki stupanj pokretljivosti je korespondentan sa stupnjem slobode u Cartesisnovom prostoru, budući da se radi o pravocrtnom rotiranju. Struktura pokazuje dobru mehaničku čvrstoću. Točnost pozicioniranja ručnog zgloba je konstantna u cijelom radnom prostoru.



Sl. 9. Pravokutna konfiguracija robota [22]

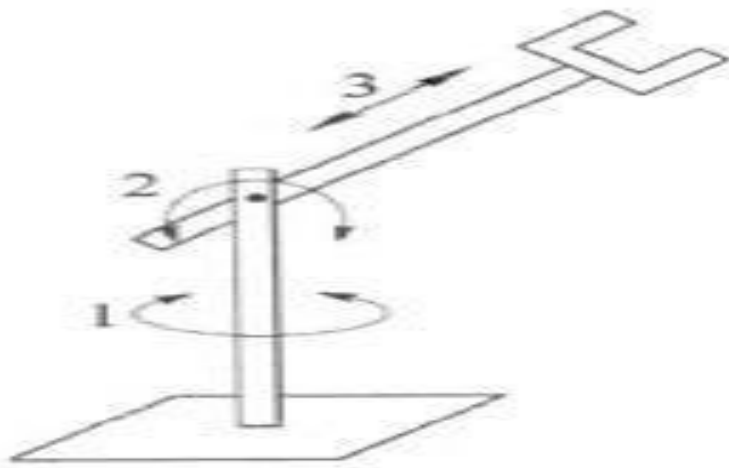
Ako se prvi zglob kod pravokutne strukture zamijeni rotacijskim zglobom, tada se dobiva robot cilindrične konfiguracije. Radni prostor takvog robota je volumen između dva vertikalna koncentrična plašta valjka (zbog ograničenog translacijskog rotiranja). Cilindrični manipulator pokazuje dobru mehaničku čvrstoću, ali se točnost pozicioniranja ručnog zgloba smanjuje sa povećanjem horizontalnog hoda.

Uglavnom se upotrebljava za prijenos predmeta većih dimenzija i korist hidrauličke motore za pogon zglobova više nego električne.



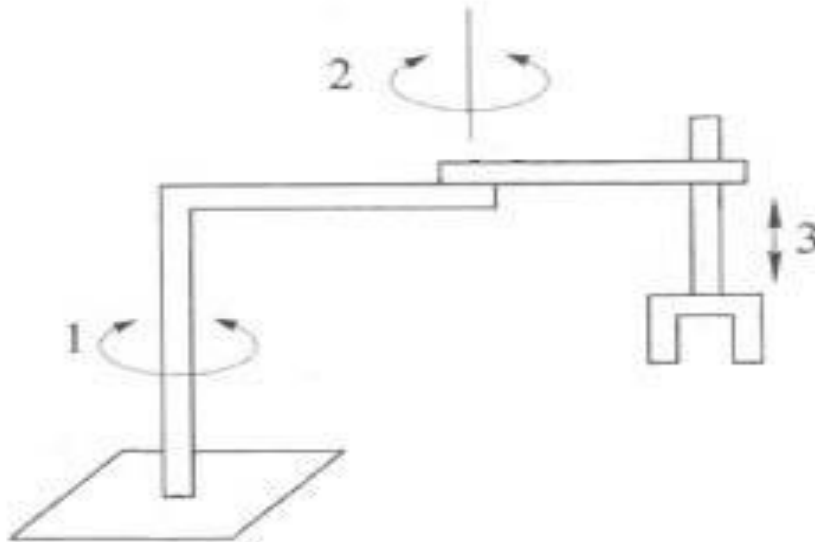
Sl. 10. Cilindrična konfiguracija robota [22]

Zamjenom drugog zgloba cilindrične konfiguracije robota rotacijskim zglobom dobiva se robot sferne konfiguracije. Ako postoji ograničenje translatornog gibanja, tada je radni prostor tog tipa robota volumen između dvije koncentrične sfere, a uz ograničenje svih gibanja, radni prostor je dio volumena između dvije koncentrične sfere. Mehanička čvrstoća je manja u odnosu na prethodne strukture zbog složenije geometrijske i mehaničke konstrukcije. Točnost pozicioniranja se smanjuje s porastom radijalnog hoda. Sferni manipulator se uglavnom koristi u strojnoj industriji. Obično se koriste električni motori za pokretanje zglobova manipulatora.



Sl. 11. Sferna konfiguracija robota [22]

Robot tipa SCARA također ima dva rotacijska i jedan translacijski zglob. Kod ovog tipa robota su sve tri osi vertikalne. SCARA manipulator karakterizira visoka čvrstoća za opterećenja na vertikalnoj osi i propustljivosti za opterećenja u horizontalnoj osi. Zbog toga se SCARA koristi za zadatke montiranja po vertikalnoj osi. Točnost pozicioniranja se smanjuje sa porastom udaljenosti između ručnog zgloba i osi prvog zgloba.



Sl. 12. Tip robota SCARA [22]

4.2. Karakteristike robota

Bitne su slijedeće karakteristike robota: broj osi, maksimalna masa tereta, maksimalna brzina, dohvat, hod, orijentacija alata, ponovljivost, preciznost, točnost i radna okolina [13].

5. ODRŽAVANJE ROBOTSKIH SUSTAVA

Preventivno održavanje robotskih sustava obično vrši služba održavanja proizvođača robota i to prema ugovoru o održavanju koji se sklapa prilikom nabavke robotskih sustava. Terenski radnici firme koja proizvodi robote obilaze u dogovorenim vremenskim intervalima robotsko postrojenje i provode redovne mjere održavanja kao što su čišćenje nepristupačnih dijelova, različita podmazivanja ili promjene ulja kod dijelova koji su podložni trenju, zamjena baterija kod upravljačkih jedinica itd. u velikom broju slučajeva se servis, odnosno zamjena pojedinih dijelova robotskog sustava vrši tek nakon kvara tih dijelova. To ponekad može dovesti do višesatnog ili višednevnog zastoja u proizvodnji, što u slučaju velikih serija izaziva velike gubitke.

Zbog toga proizvođači robota preporučuju standardne vremenske intervale za zamjenu pojedinih dijelova da ne bi dolazilo do neočekivanih zastoja u proizvodnji. Industrijski roboti se, međutim, zbog svoje fleksibilnosti koriste u različite svrhe i u različitim sredinama. Jedan te isti tip robota se u različitim aplikacijama podvrgava različitim teretima, a razlikuju se i brzine izvođenja pojedinih operacija. To znači da će, kod unaprijed propisanih intervala održavanja, kod jednog robota dijelovi biti mijenjani prečesto, dok u nekom drugom postrojenju koje je opterećenije može doći do ranijeg otkazivanja dijela, tj. do skupog zastoja u proizvodnji.

Industrijski roboti su sofisticirani tehnički sustavi, koji vremenom postaju sve kompleksniji i opremljeni sve većim brojem dodatka, kao što su različiti senzori i hvataljke, da bi mogli izvršavati sve kompleksnije operacije. Da bi neko poduzeće moglo proizvoditi visokokvalitetne proizvode i pri tome povećavati svoju efikasnost, neophodno je da tehnička oprema koju koriste uključujući tu i robote, bude pouzdana. Zbog toga je efikasno održavanje tehničke opreme veoma bitan faktor opstanka jednog poduzeća na tržištu. S ciljem što efikasnijeg poslovanja poduzeća se okreću proizvođačima tehničke opreme, čiji su proizvodi (u ovom slučaju roboti) najpouzdaniji. Poduzeća koja proizvode velike serije proizvoda mogu podnijeti plansko zaustavljanje proizvodnje radi održavanja tehničke opreme, ali gubitci zbog neplanskog zaustavljanja uslijed kvara mogu biti vrlo veliki. Da bi osvojili tržište proizvođači industrijskih robota posebnu pažnju poklanjaju pouzdanosti svojih proizvoda i što lakšem održavanju istih. Zbog toga se u samoj konstrukciji

industrijskih robota vodi računa o tome da njihovo održavanje bude što lakše i da ne oduzima puno vremena. Neke od konstruktivnih mjera koje se primjenjuju vodeći proizvođači industrijskih robota, a koje im dozvoljavaju suvremena tehnička rješenja su:

1. Potpuna izolacija elektroničkih dijelova vezanih za upravljanje robotom. Na taj način se ovi osjetljivi dijelovi štite od raznih nepoželjnih utjecaja sredine
2. Elektromotori koji se koriste za pogon pojedinih osa robota se na današnjem stupnju razvoja tehnike izrađuju tako da je potrebno njihovo minimalno ili nikakvo održavanje
3. Za podmazivanje glavnih prijenosnika se redovito koristi ulje ili mast za podmazivanje
4. Kablovi su dobro zaštićeni vodilicama i mogu se po potrebi vrlo lako zamijeniti

Pored ovih klasičnih konstrukcijskih rješenja, za održavanje robota se sve više koriste i suvremena rješenja vezana za upotrebu različitih senzora kojima se mjere određene karakteristične veličine kod pojedinih dijelova i daju signal upravljačkom sustavu kada je potrebno izvršiti zamjenu nekog od dijelova. Tako se npr. Na osnovu stalnog preciznog mjerenja dijela izloženog trenju i trošenju u toku rada može utvrditi kada taj dio dostiže kritičnu vrijednost trošenja i upravljačkoj jedinici, odnosno korisniku robota se šalje upozoravajući signal da dio treba zamijeniti. U novije vrijeme se pravi i software koji na bazi podataka sa raznih senzora koji se nalaze u robotskoj ćeliji uz pomoć statističke analize određuju kada je potrebno izvršiti zamjenu potrošnih dijelova robota.

Najčešće se ovdje koriste unutrašnji senzori robota, koji mjere brzinu i opterećenje pojedinih osi robota, ali i vanjski senzori koji mjere fizičke utjecaje na samom radnom mjestu, npr. Temperaturu ili vlažnost, koji mogu utjecati na životni vijek pojedinih dijelova robota.

Sve ove nabrojane mjere održavanja jednog robotskog postrojenja u velikoj mjeri doprinose pouzdanosti rada istog i znatno smanjuju gubitke u proizvodnji nastale iznenadnim prekidima uslijed kvarova [14].

6. SIGURNOST I ZAŠTITA NA RADU S ROBOTIMA

Uzimajući u obzir sve sposobnosti s kojima robot raspolaže, možemo zaključiti da prosječan robot nije inteligentan, tj. ne može raditi bez određene ljudske intervencije, te kao takvog, sa stajališta sigurnosti ljudi koji mogu doći s njim, nije lako integrirati s ostalim strojevima. Zbog toga strojevi, roboti i ostali uređaji za rad moraju biti međusobno zaštićeni jedni od drugih. Posebnu pozornost treba posvetiti pitanju sigurnosti čovjeka u radnom okruženju.

Kad se bavimo sigurnošću uporabe robota, onda to možemo promatrati sa dva različita stajališta. S jedne strane uporaba robota za čovjeka je pozitivna, jer roboti obavljaju poslove koji su opasni za zdravlje i život ljudi. Međutim, sa druge strane njihova primjena izaziva određene rizike sa stajališta sigurnosti ljudi.

Roboti danas imaju široku primjenu u svim granama industrije i vrlo često su izvor raznih opasnosti u svom radnom prostoru, dok ostale opasnosti predstavljaju spojevi koji nisu dobro napravljeni, otvoreni motori, slobodni kablovi i cjevovodi.

Upravljački pultovi moraju biti tako konstruirani da budu lako dostupne samo one komande koje su potrebne za ad robota. Ostale komande trebaju biti smještene ispod prozirnih poklopaca kako bi se spriječila nehomična uporaba. Veliki crveni gumbi tzv. gljive, za sigurnosno zaustavljanje moraju biti smještene na upravljačkom pultu i na uređaju za daljinsko upravljanje pri učenju robota, i mora biti apsolutno pouzdana. Znanstveni mehanizam ne mora biti prekidač za isključivanje napajanja, već mehanizam za napajanje.

Roboti ne smiju imati oštre rubove, a ako takvi rubovi postoje moraju imati zaštitu. Manipulatori moraju biti tako konstruirani da teret ostane u njima ako dođe do prekida napajanja struje. Pri radu, teret ne smije ispasti iz zahvata manipulatora čak ni kod velikog iznenadnog ubrzavanja.

Treba odrediti manipulativni prostor robota izvan kojeg on ne može obavljati radne zadatke. Programiranje robota je možda najopasnije u pogledu sigurnosti i zahtjeva zavidno umijeće, tu nema mjesta pogreškama jer roboti dijele radna mjesta s krhkim ljudskim bićima. Sigurnost programera zbog toga ovisi o ispravnom radu robota i poštivanju mjera opreza.

Sve dok upotreba uređaja za daljinsko upravljanje ostaje najčešći oblik programiranja, najveći doprinos sigurnosti pruža pažljivo smišljeni dizajn i raspored komandi [15].



Sl.13. Daljinsko upravljanje robota [23]

6.1. Sigurnost i pouzdanost robota

Prekid kompletnog napajanja robota može uzrokovati nesreću. Na primjer, radnik kojeg je robot samo „zdrobio“ mogao bi biti zgnječen ako bi se zbog potpunog gubitka energije ruka objesila pod težinom tereta. Ukoliko je moguće, trebala bi postojati automatska zaštitna blokada za zaustavljanje u slučaju nužde u cijelom radnom okviru robota koji bi se mogao aktivirati iz svakog položaja čak i ako uređaj za daljinsko upravljanje nije pri ruci. Važno je i da radnici izvan robotskog kaveza mogu zaustaviti robot ako vide da je njihov djelatnik u nevolji. Pri tome ima veliko značenje sposobnost robota da nauči određene operacije s pomoću programiranja na nekom od računalnih ili strojnih jezika, slika 14.



Sl.14 Nadgledanje i upravljanje robotom iz kontrolne sobe [24]

Radni prostor čine samo one točke manipulativnog prostora koje robot može dostići uz proizvodnu orijentaciju. Kontrolni i mjerni instrumenti (termometri, manometri, brzinomjeri, anemometri i dr.) i signalni uređaji (signalne žaruljice, zvučni signalni uređaji i drugi signalizatori) moraju ovisno o vrsti oruđa, biti postavljeni u svim slučajevima kad se pomoću njih osigurava nadzor nad sigurnim radom alata, odnosno radnika, te moraju biti u ispravnom stanju za sve vrijeme korištenja alata.

Zbog visokih temperatura koje se mogu javiti, servo uređaji i električni uređaji često se uklanjaju s krajeva manipulatora. Robotsku upravljačku jedinicu najbolje je smjestiti podalje od same ruke (manipulatora), čime se izbjegavaju prekomjerne vibracije, električni šum i korozivne atmosfere, a osim toga mora biti dobro zaštićena od električnih pulzacija na linijama, te šumova na žicama povezanih sa manipulatorom.

Upravljačka jedinica može davati redovite izvještaje o nečem što nije uredno, te može uzbuniti određeni aparat ili osoblje. Takvi roboti imaju značenje prednosti u odnosu na statičke alarmne sisteme zato ih je izrazito teško, u pravilu gotovo nemoguće deaktivirati, jer imaju savršenije senzore i zato što mogu provjeravati alarmne signale sa statičkih sustava. Kad senzor registrira uljeze robot ih može smjestiti fotografirati radi buduće analize. Uz to nakon otkrivanja vatre i podizanja

uzbune robot može odmah uključiti svoj aparat za gašenje požara ili može biti žrtvovan u pokušaju da dođe do središta požara prije nego što aktivira aparat.

6.2. Rizici koji se pojavljuju primjenom robota

Glavni rizik s primjenom robota je radni prostor robota. Sposobnost robota da se kreće u slobodnom prostoru, mijenja konfiguraciju i izvodi neočekivana kretanja što može izazvati rizike za osoblje koje radi i stoji u radnom prostoru robota.

Zbog toga u svakoj instalaciji robota, analiza rizika mora identificirati rizike tako da mogu biti implementirane određene mjere zaštite kao prevencija pri nastajanju neke nezgode.

Zastoj i greška čovjeka mogu izazvati neočekivana kretanja industrijskih robota.

Ti zastoji i greške su sljedeći:

- krivo ponašanje robota izazvano pogreškama kontrolnog sustava
- zaglavljivanje servo-ventila
- greške u transmisiji
- greške u programiranju i ostale operacijske greške
- nedostatak preciznosti, pogoršavanje i
- inkompatibilnost alata.

Tri osnovna potencijalna rizika povezana s primjenom robotskih sustava su:

- udar- koji može biti neočekivano kretanje robota ili udar pri ispuštanju ili pad radnih komanda ili lijevanog metala
- hvatanje-ovo se može pojaviti kod kretanja robota u sredini koja nema dovoljno prostora između strojeva, opreme, ograde i sl. Hvatanje također može nastati i u slučaju kretanja radnih vagona, paleta ili drugih mehanizama za transport
- ostalo koje uključuje rizike kao što su električni udar, svjetlosni luk, gorenje, radijacija, otrovne tvari itd.

Ovi rizici mogu nastati od nekoliko izvora i ako promatramo tipičnu instalaciju robota to su;

-kontrolne greške- greške u kontrolnom sustavu robota poznate kao softverske greške, električne smetnje, ili greške u hidrauličnoj, pneumatskoj ili električnoj pod kontroli povezanoj s robotom

-mehanički rizici- ovi rizici mogu nastati u slučaju manipulacije s predmetima koji imaju oštre rubove i velike težine. Mehanički otkazi mogu dovesti do ispuštanja radnih komanda iz prihvatnice

-ekološki rizici- primjena robota može također u mnogim slučajevima rezultirati ekološkim rizicima. Primjer ovoga je robot za zavarivanje koji često proizvodi veliku količinu isparavanja, svjetlosti, rasprskavajućih dijelova, ostali ekološki rizici mogu uključivati prašinu, ishlapljivanje, ionizirajuće i ne ionizirajuće zračenje, gorivu i eksplozivnu atmosferu

-greške čovjeka- kod najvećeg broja instalacija robota, osobe mogu doći u koaliciju s robotom. Ovo se događa prilikom programiranja robota, učenja, održavanja i slično. Nedovoljno poznavanje opreme je najčešći slučaj greške čovjeka koja ugrožava sigurnost

-pomoćna oprema- roboti najčešće rade zajedno s ostalom opremom kao što su kontejneri, alatni strojevi, preše itd. Ova oprema može također izazvati rizik ako su opasni dijelovi unutar dosega ljudi i nisu zatvoreni u ogradi.

6.3. Mjere sigurnosti i zaštite pri radu s robotima

Roboti su pokazali da mogu biti pouzdani, te čak i u slučajevima neispravnosti dijagnostički rutinski postupci omogućuju brzo otkrivanje grešaka i ispravljanje istih. Kod projektiranja robota za visoku pouzdanost javljaju se problemi prouzročeni činjenicom da se sredine u kojima će morati raditi čak i slični modeli robota mogu razlikovati. Mnogi roboti moraju raditi u sredinama koje su za njih potencijalno štetne, kao što su alkoholno-amonijske pare prisutne pri lijevanju koje mogu izazvati probleme napadajući prekidače i kontakte, zupčaste prijenosnike i ležajeve. Toplinska obrada može isto biti štetna jer često stvara vruću, vlažnu, te solju zasićenu atmosferu u kojoj se javlja problem korozije.

Postoje neke posebne karakteristike robota koje ih čini opasnima. Ponajprije robot se može gibati nepredvidljivim krivuljom kroz trodimenzionalan radni prostor mnogo veći od njegova vlastitim volumena, za razliku od ostalih strojeva koji obično rade na predvidljiv način unutar prostora zatvorenim samim strojem. Robotski pokreti mogu biti tako složeni da čak ni sam operater ne može sa sigurnošću tvrditi što će biti sljedeći pokret. Osobito se nepredvidljivi pokreti javljaju kad se robot vraća sa kraja programa opet na početak ili na novi program, ili kad se poslije prekida napajanja vraća u prvobitni položaj.

Jedan od najčešćih pristupa sigurnosti pri radu sa robotima je primjena blokiranih zatvorenih prostora. Takvi sustavi okružuju radni prostor robota ogradom u kojoj se nalaze pristupna vrata. Ograda treba biti dovoljno visoka da se spriječi ulazak u radni prostor robota, a vrata se u tom slučaju mogu otvoriti tek kad je napajanje robota isključeno te se robot ne može ponovno pokrenuti dok je još netko u opasnosti.

Pravilna primjena ergonomski oblikovanih uređaja i komandi može smanjiti broj pogrešaka operatera, a također i smanjiti efekte onih pogrešaka do kojih dođe. Važno je da operater nikada ne bude u dilemi u kojem će smjeru pokrenuti robotsku ruku kad uključi neku komandu, bez obzira na položaj ruke (manipulatora). Najbolje je ako sve komande budu takve da za kontinuiran rad zahtijevaju stalan pritisak prsta, tako da se bez njega stroj zaustavlja. Maksimalna brzina kojom se robot može gibati u toku programiranja morala bi biti znatno manja od normalne (eventualno samo 10% normalne), a u idealnom slučaju to smanjivanje brzine trebalo bi biti automatsko.

Kad se upravljanje robotom prenosi sa glavnog pulta na daljinski uređaj, važno je da taj prijenos bude potpun, tako da nitko za pultom ne može djelovati na robota dok programer radi. Isto tako, preporučljiva je upotreba neke vrste blokade za prijenos upravljanja kao što se istovremeni pritisak na komande i na pult i na daljinskom upravljaču, tako da ne može doći do slučajnog prijenosa zbog dodira prekidača.

Razmještaj uređaja može imati veliki utjecaj na sigurnost. Odabir potpuno novog razmještaja često nije moguć u mnogim robotskim primjenama, zato što su roboti instalirani tako da bi posluživali strojeve koji se tamo već nalaze. Ipak treba uvijek temeljito razmotriti raspored pokretnih elemenata. Jednostavan postupak poput

stavljanja znakova upozorenja i označavanja pojedinih područja dostupnih robotu, kao i postavljanje zaštitne ograde, može pojačati svijest o tome kad je operater potencijalno u opasnosti. Bljeskanje svjetla trebalo bi naznačivati nepomičan robot ipak aktivan (npr. čeka na pojavu određene grupe komandi). moguće je također primijeniti zvučni signal na početku svake operacije, ali u praksi se radnici vrlo brzo naviknu na takve zvukove i onda ih često niti ne zamjećuju.

Osim svih spomenutih sigurnosnih problema, unatoč svim pokušajima da se odvoje ljudi i roboti, postoje sučelja kao što su programiranje, održavanje, namještanje obradaka i zamjena alata kad čovjek mora ući u radni prostor robota. Maksimalni doseg robota ne bi smjeo biti suviše blizu ogradi, zidovima ili stupovima, kako operater ne bi ostao zarobljen ili prignječen. Uvijek mora biti dovoljno prostora da u najgorem slučaju bude barem odbačen. Sva mjesta za prihvaćanje komponenti moraju se smatrati potencijalnim opasnim točkama. Pri uvođenju robota i manipulatora u rad, potrebno je uključiti i zaštitne blokade koje automatski zaustavljaju ili onemogućavaju radniku da uđe u radni prostor i dovede sebe i svoje suradnike u opasnost.

Svi radnici koji dolaze u kontakt sa nekom robotskom instalacijom moraju osim osnovne obuke u radnom prostoru steći i punu svijest o opasnostima svoga radnoga mjesta, te o odgovarajućim mjerama predostrožnosti koje moraju poduzeti.

Ispitivanje opasnosti u praksi često uključuje razmatranje onoga što se realno može predvidjeti u pogledu ponašanja čovjeka i stroja. Obično je nemoguće potpuno ukloniti svaku mogućnost opasnosti, no treba učiniti razuman pokušaj dovodeći u ravnotežu stupanj mogućnosti i težinu nesreće s vremenom i troškovima da se ona spriječi. Pri radu s robotima i manipulatorima je potrebna kombinacija sigurnosti i efikasnosti.

6.4. Mjere zaštite radnog prostora robota

Zaštita radnog prostora industrijskih robota ima za cilj svođenje potencijalnih rizika na najmanju moguću mjeru. To se može postići projektiranjem robotskog sustava, osposobljavanjem radnika i nadgledanjem.

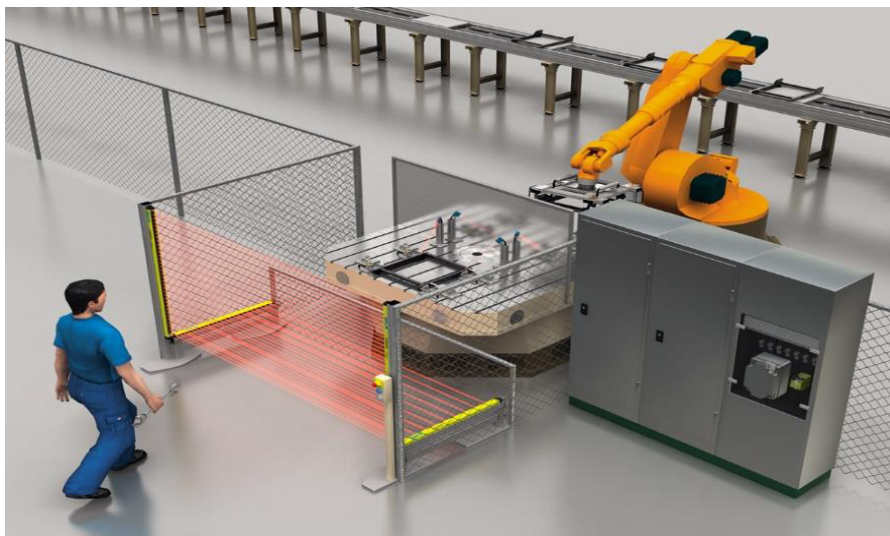
6.4.1. Projektiranje robotskog sustava

Prilikom projektiranja robotskih sustava, sa stajališta primjene mjera zaštite radnika potrebno je:

- predvidjeti fizičke barijere koje uključuju rampe opremljene sigurnosnom sklopkom tako da se robot automatski zaustavlja prilikom otvaranja rampe
- predvidjeti kao rezervni sigurnosni uređaj senzor kretanja, svjetlosnu zavjesu, podni senzor i slično koji zaustavljaju rad robota čim netko prijeđe barijeru
- predvidjeti adekvatnu udaljenost između svih pokretnih komponenti robotskog sustava
- predvidjeti adekvatno osvjetljenje u kontrolnom i radnom području robota tako da su pisane upute jasno vidljive
- označiti na adekvatan način zone kretanja robota.

Osnovno načelo zaštite okruženja radnog prostora, koje je primijenjeno u mnogim instalacijama, je instalacija fiksnih barijera koje zatvaraju radno područje robota sa sigurnosnim prolazom koje onemogućuje ulazak u radno područje robota za vrijeme rada.

Pored mehaničkih barijera kao prevenciju u zaštiti radnog prostora robota primjenjuju se i sigurnosne svjetlosne zavjese koje koriste zrake infracrvenog svjetla za detekciju objekata ili osoba koje su ušle u zatvoreni radni prostor robota.



Sl. 15. Zaštita radnog područja robota sigurnosnom svjetlosnom zavjesom [25]

Kao obodna zaštita, sigurnosna svjetlosna zavjesa detektira bilo koga ili bilo što se nalazi u radnom prostoru robota i odmah zaustavlja robota ako se netko nađe u radnom prostoru. U ovim situacijama, robotska jedinica ne može biti reaktivirana sve dotle dok radni prostor ne bude slobodan, a aktiviranje ponovnog početka rada obavlja osoba koja ima pregled cjelokupnog radnog područja.

Kao mjera zaštite upotrebljavaju se također uređaji za skeniranje područja. Ovi uređaji primjenjuju najčešće lasersko svjetlo za zaštitu robotske jedinice. Kada se skener pravilno programira, on detektira nedopušteno ulaženje u definirano područje. Reprogramiranje se može izvršiti ovisno o potrebama i promjeni konfiguracija robotske jedinice. Pored toga, uređaji za skeniranje područja obuhvaćaju programiranu „zonu upozorenja“ koju može podesiti operater bez prethodnog zaustavljanja robota. Prolazak kroz zonu upozorenja treba blokirati sigurnosnu zonu i zaustaviti rad robota. Jedan od oblika prevencije ulaska radnika u radno područje robota su i zaštitni podmetači koji se primjenjuju kao dopunski sigurnosni sustav. Kada netko stupi na zaštitni podmetač, šalje se signal upravljačkoj jedinici robota koja zaustavlja rad robota.

6.4.2. Osposobljavanje radnika

Posebno osposobljavanje radnika koje će raditi u području gdje se primjenjuju roboti je veoma važno sa stajališta njihove sigurnosti prilikom programiranja, rukovanja ili održavanja robota.

Pored toga, osposobljavanje posebice ističe sigurnost i razmatra nove tehnologije primijenjene iz iskustva programera, rukovatelja i radnika na održavanju. Pri tome se radnik podsjeća na to da mora dobro poznavati sve radne aspekte robota uključujući maksimalno kretanje, poznavanje rizika, programiranje robota, taster u slučaju krajnje nužde i sigurnosne barijere, prije nego počne operativni rad ili rad na održavanju. Operater nikada ne smije biti u blizini robota dok on obavlja određeni zadatak.

Programeri robota i ostali koji obavljaju određene poslove s robotom rade to sa smanjenom brzinom kretanja robota i potrebnim mjerama opreza.

6.5. Robotski sustavi sigurnosti

Nekoliko američkih kompanija već je istražilo mogućnost pokretnih robota koji se mogu samostalno gibati, a koriste se kao stražari. Razvijene su mnoge različite izvedbe sigurnosnih sustava. Na primjer, jedan ili više robota mogu stalno patrolirati provjeravajući nije li se negdje pojavila vatra, voda, plin ili neki uljez, ili pak indikacija neovlaštenih pristupa kao što je upaljeno svjetlo tamo gdje ga nije bilo za prethodne patrole. Robot može biti razmjerno tih, ne treba mu svjetlost pa se ne može izvana zapaziti, nije mu dosadno, niti se mora odmarati, ne može ga se potplatiti i može biti zaključan u području patroliranja. Uz to može davati redovite izvješće koordinirajućem računalu na nekom drugom mjestu, a njegovom propuštanju izvještaja o nečem što nije u redu može uzbuniti određeni aparat i osoblje.

Takvi roboti imaju značajne prednosti u odnosu na statičke alarmne sisteme zato što ih je izrazito teško, u pravilu gotovo nemoguće, deaktivirati jer imaju mnogo savršenije senzore i zato što mogu provjeravati alarmne signale sa statičkih sistema. Kad senzor registrira uljeze robot ih može smjesta fotografirati radi buduće analize. uz to nakon otkrivanja vatre i podizanja uzbune robot može odmah uključiti svoj aparat za gaženje požara ili može biti žrtvovan u pokušaju da dođe do središta požara prije nego što uključi aparat.

6.6. Trendovi u zaštiti radnog prostora

Neki od bitnijih trendova u zaštiti radnog prostora industrijskih robota su:

- globalizacija standarada
- ranije uključivanje mjera sigurnosti prilikom planiranja rasporeda strojeva
- uporaba integralnih sigurnosnih uređaja.

Uporabom inteligentnih sigurnosnih uređaja kao što su npr. sigurnosni PLC uređaji smanjuje se broj elektromehaničkih sigurnosnih modula. Inteligentni uređaji su jednostavniji za upotrebu, imaju predvidive modele greške i pružaju širok spektar mogućih funkcija.

7. SIGURNOST ROBOTIZIRANIH RADNIH MJESTA

Zbog potrebe za što većom nosivošću i što bržim izvođenjem operacija industrijski roboti, tj. njihovi mehanički dijelovi (manipulatori) mogu imati dosta velike dimenzije a završni uređaj (hvataljka) se može kretati veoma velikom brzinom. Zbog toga može doći do veoma opasnih situacija ukoliko se čovjek nađe u radnom području robota za vrijeme automatskog izvođenja operacija, pri čemu u slučaju kolizije može doći do teških i po život opasnih povreda. Da bi se to izbjeglo u konstrukciji i opsluživanju robota moraju se poštovati norme vezane za sigurnost robotiziranih radnih mjesta. Neka od pravila propisanih tim normama odnose se na sljedeće :

1. svaki robotski sustav mora biti opremljen sigurnosnim sustavom koji je zadužen za promatranje ispravne funkcije robota. Ako se primijeti bilo kakva nepravilnost u radu, motori pojedinih osa se isključuju, a uključuju se sigurnosne kočnice,

2. robot može raditi u manualnom i automatskom modu. U manualnom modu robot može biti opsluživan samo uz pomoć ručnog programatora, a nikako uz pomoć vanjskih uređaja

3. u manualnom modu se znatno smanjuje dozvoljena brzina pokretanja robota,

4. na ručnom programatoru se nalazi gumb za potvrdu kretanja, koji prilikom programiranja (u manualnom modu) mora biti pritisnut da bi se robot uopće mogao krenuti,

5. ručni programator i vanjska upravljačka jedinica su opremljene gumbima za slučaj opasnosti. Pritiskom na neki od ovih gumba se automatski prekida kretanje robota,

6. robotizirana radna mjesta moraju biti ograđena da bi se spriječio neželjeni pristup u toku automatskog izvršavanja programa,

7. svako robotizirano radno mjesto mora ispunjavati norme zaštite od požara. U nekim robotiziranim radnim mjestima gdje postoji naročito velika opasnost od povreda se ugrađuju dodatni sigurnosni uređaji u vidu svjetlosnih senzora koji mogu detektirati prisustvo čovjeka u radnoj ćeliji za vrijeme izvršavanja programa. U tom slučaju senzori daju signal upravljačkoj jedinici za zaustavljanje kretanja robota [16].

8.APLIKACIJA SERVISNIH ROBOTA ZA PREGLED I ODRŽAVANJE SUSTAVA

Ispitivanje i održavanje rezervoara, crijeva i cijevi koji su pogodni za robote. Tipično, cjevovodni roboti su segmentirani roboti koji su opremljeni su kotačima ili stazama za protok unutarnjeg ulja, plina ili otpadnih voda, industrijskih ili zračnih kanala. Osim toga brzo otkrivanje problema unutar cijevnih sustava, kao što su neuspjesi na zavarima, korozija, erozija, lomovi, nataloženost itd. su zadaci koji moraju obuhvatiti brušenje ili mljevenje i koji zahtijevaju posebne alate [9].

8.1 Robot za čišćenje mreža kaveza u marikulturi

Yanmarovo iskustvo u proizvodnji šireg spektra proizvoda namijenjenih marikulturi poput robota za čišćenje kaveza seže u 1988. godinu. Navedeno širenje u tom sektoru započinje 2009. godine. Robot za čišćenje kaveza je mehanička, profesionalna i izdržljiva Yanmarova oprema. Servisna podrška je podržana diljem svijeta.



Sl. 16. Robot za čišćenje kaveza [18]

Značajnije performanse:

kratka priprema te činjenica da sam brod „čistač” nije potrebno pomicati duž kaveza već je stabilan na jednoj lokaciji; samim robotom se jednostavno rukuje te se on vertikalno pomiče niz kavez, a vidljivost mu je 155 stupnjeva u horizontalnom i 120 stupnjeva u vertikalnom području, za lakšu orijentaciju posjeduje kompas; širina čišćenja je 1910 mm, 14 metara po minuti te je za kavez promjera 38 metara broj radnih sati 6; voda pod visokim tlakom se koristi isključivo za čišćenje; visoka kvaliteta čišćenja; ušteda goriva.

Pozitivne posljedice redovnog korištenja robota:

zdravija riba koja vodi k višim standardima, mreže su duže očuvane, rjeđe se moraju mijenjati te je manja potreba za ronionicima, radnim brodovima i raznim operatorima; direktan monitoring i trenutni vizualni prijenos samog čišćenja, uz opcijsku opremu jedna je osoba dovoljna za rukovanje [18].

8.2. Robot za inspekciju i nadzor

National Railway Equipment Company razvila je servisnog robota Sensabota ,slika 17., koji obavlja širok spektar zadataka inspekcije i nadzora, prilagođen je da radi na ekstremnim temperaturama i eksplozivnim i toksičnim atmosferama. Koristi se za praćenje stanja i pregleda cjevovoda, spojnica i ventila na temperaturama od -35°C do 100°C i djeluje sigurno u 100 % donje granice eksplozivnosti metana [19].



Sl. 17. Servisni robot Sensabot [26]

9.ZAKLJUČAK

Roboti predstavljaju kompleksan sustav upravljanja i pružanja najšire mogućnosti za uvođenjem prilagodljivih mobilnih sustava u najrazličitijim radnim poslovima.

Uvođenje robota u tvornice smanjuje mogućnost nastanka nesreća za radnike jer oni rade na mjestima gdje im prijete direktna opasnost od ozljeda, ali ne treba se zavaravati, opasnost i tada postoji. Svi radnici koji dolaze u kontakt s robotom moraju dobro poznavati režim rada robota, ali i sve opasnosti koje im prijete u njegovoj blizini. Moraju se pridržavati propisa vezanih uz rad robota, uz radni prostor robota i samu robotsku instalaciju. Radnicima se mora usaditi potpuna svijest o opasnostima radnog mjesta, moraju znati da ne smiju izbjegavati sigurnosne naprave i uređaje. Ne smije postojati nikakav neovlašteni pristup robotu, a svi radnici moraju pratiti napredne tehnologije i upoznavati se s najnovijim metodama rada kako ne bi zaboravili naučene postupke i osvježili ih novim spoznajama.

Sigurno održavanje robotskih sustava i samo upravljanje njima vrlo je veliko i kompleksno područje, te toliko u današnjem svijetu razgranato, jer ne postoji grana života, industrije koja ne primjenjuje robote i implementira robotske sustave u rad, te tako olakšava posao čovjeku, ali samim time i njegovom utjecaju na štetne tvari. Trendovi u održavanju robotskih sustava svakodnevno se poboljšavaju, te se pokušavaju napraviti savršeni robotski sustavi u kojima ne bi bilo ozljeda radnika, ali isto tako na opasna mjesta bi se upućivali roboti umjesto njih, dobra je stvar što svakodnevno smo svjedoci da sve manje i manje ljudi stradava u novim poboljšanim tehnološkim procesima gdje glavnu riječ imaju roboti.

Samo održavanje robotskih sustava daje nam još jednu sigurnost da takvi sustavi mogu sve dulje i dulje raditi bez pomoći čovjeka, ali potrebno je veliku pažnju posvetiti njegovom održavanju i zaštiti.

Nedvojbeno je da će robotika nadmašiti ljudsku razinu inteligencije u budućnosti. Većina ljudi se više ne pita hoće li se to dogoditi, već kad će se dogoditi i na koji način. Smatra se da će se roboti izjednačiti s ljudskom inteligencijom za 30 godina. Kombinacija ljudi i robota u budućnosti neće izgledati kao u filmovima. Ona će biti puno kompliciranija. Ratovi u budućnosti odvijat će se između ljudi i robota koji će biti

prisutni na obje strane, a ne u kombinaciji ljudi protiv robota. Također, postojat će dobri i loši roboti, kao što postoje dobri i loši ljudi [18].

Ne postoji do sad neka stvar, a da funkcionira savršeno, tj. da nema svoje mane, ali i svoje prednosti, tako je i u ovom slučaju, pa ću navesti neke od primjera koje su prednosti čovjeka, ali i stroja. Prednost čovjeka nad strojem je u samom osjetu na neobične i neočekivane događaje, može se osloniti na različito iskustvo prilikom stvaranja odluke i brže se može prilagoditi situaciji, sposobnost reorganizacije i generalizacije, mogućnost stvaranja potpuno novih rješenja, prilagođava se situaciji, lakše razlikuje podražaje i u nepovoljnijim uvjetima, prepoznaje oblik kompleksnih podražaja koji variraju npr. promatramo isti objekt iz različitih kutova, te registrira podražaje minimalnog intenziteta.

Opet s druge strane imamo i prednosti stroja nad čovjekom i to u prvom redu stroj može primiti informacije koje su izvan čovjekove osjetljivosti, dobra kontrola rijetkih događaj, mogućnost brzog uskladištavanja velike količine kodiranih informacija, prisjeća se kodiranih informacija brzo i točno. Brzo i točno reagira na signale, dugo vremena održava učinak stabilan i bez znakova umaranja, istovremeno izvodi više programiranih zadataka, posjeduje konstantnu memoriju velikog kapaciteta, u vrlo kratkom vremenu izvodi računske i druge operacija i u tim operacijama radi neusporedivo manje grešaka od čovjeka.

10. LITERATURA

- [1] Šurina T.: „Roboti i manipulatori“, Školska knjiga (1990.)
- [2] Logsdon T.: „Robotska revolucija“, Plava biblioteka, (1984.), ISBN 8634302113
- [3] Bosilj Vukšić, V., Kovačić, A.: „Upravljanje poslovnim procesima“, Zagreb: Sinergija-nakladništvo d.o.o., (2004.), ISBN 9536895145
- [4] Bosilj Vukšić, V., Hernaus, T., Kovačić, A.: „Upravljanje poslovnim procesima- organizacijski i informacijski pristup“, Zagreb: Školska knjiga, (2008.), ISBN 97989530303683
- [5] Petrić J., Cipek M.: „Osnove automatizacije“, (prezentacija nastave), FSB Zagreb, 2012.
- [6] Karabegović I., Dolček V.: „Robotika“ Tehnički fakultet u Bihaću, 2002.
- [7] Mijović B.: „Tehnička regulativa zaštite na radu“, Veleučilište u Karlovcu, 2006.
- [8] Karabegović I., Vojić S., Dolček V.: „Mjere zaštite radnog prostora industrijskih robota“, SIGURNOST 49(2) 131-136(2007)
- [9] Karabegović I., Dolček V.: „Servisni roboti“, Tehnički fakultet u Bihaću, 2012.
- [10] Trbojević N.: „Zaštita na strojevima, uređajima i alatima“, Veleučilište u Karlovcu, (2013.)
- [11] https://sites.google.com/site/asfsgfdsgdfas/home/prva-generacija_slika_i_tekst, pristupljeno 10.06.2019.
- [12] <https://sites.google.com/site/asfsgfdsgdfas/home/druga-generacija>, pristupljeno 10.06.2019.
- [13] <https://sites.google.com/site/asfsgfdsgdfas/home/druga-generacija/trecageneracija>, pristupljeno 10.06.2019.
- [14] http://labintsis.com/?page_id=394, pristupljeno 18.06.2019.
- [15] <https://oshwiki.eu/wiki/robotika>, pristupljeno 18.06.2019.
- [16] <http://www.enciklopedija.hr/natuknica.aspx?ID=4745>, pristupljeno 19.06.2019.
- [17] <http://www.odrzavanje.unze.ba/zbornici/2010/034-o10-053.pdf>, pristupljeno 20.06.2019.
- [18] <http://web.studenti.math.pmf.unizg.hr/~btrojko/semrac/primjenagrada.html>, pristupljeno 19.06.2019.

- [19] <https://www.navela.hr/hr/brodski-motori-i-reduktori/robot-za-ciscenje-uzgajalista/>, pristupljeno 10.06.2019.
- [20] <https://www.onepetro.org/journal-paper/SPE-1012-0032-JPT>, pristupljeno 16.06.2019.
- [21] <https://www.ticbeat.cominnovacionmaneras-robots-influyen-trabajo>, pristupljeno 10.06.2019.
- [22] <http://www.24ecuador.comvideoseguirgetting-some-air-atlas11475-24ecuador>, pristupljeno 10.06.2019.
- [23] <http://web.studenti.math.pmf.unizg.hr/~btrojko/semrac/podjela.html>, pristupljeno 10.02.2019.
- [24] <https://www.vecernji.hr/vijesti/pogledajte-godisnju-vojnu-vjezbu-interventne-policije-1270456?page=25>, pristupljeno 10.06.2019.
- [25] <http://www.nedeljnik.rs/nytinternationalreport/portalsnews/svedske-radnike-ne-uznemirava-napredak-robot/>, pristupljeno 16.06.2019.
- [26] <http://www.proel.hr/sigurnost-strojeva/>, pristupljeno 10.06.2019.
- [27] <https://www.onepetro.org/journal-paper/SPE-1012-0032-JPT>, pristupljeno 10.06.2019.

11. PRILOZI

11.1. Popis slika

	Stranica
Sl. 1. Tehnički izum koji će nam promijeniti život.....	6
Sl. 2. Robot u kretnji.....	7
Sl. 3. Roboti prve generacije.....	9
Sl. 4. Roboti druge generacije.....	10
Sl. 5. Roboti treće generacije.....	11
Sl. 6. a) Rotacija b) Translacija.....	12
Sl. 7 Robot sa tri zgloba.....	14
Sl. 8. Posluživanje preše.....	17
Sl. 9. Pravokutna konfiguracija robota.....	23
Sl. 10. Cilindrična konfiguracija robota.....	24
Sl. 11. Sferna konfiguracija robota	24
Sl. 12. Tip robota SCARA.....	25
Sl. 13. Daljinsko upravljanje robota.....	29
Sl. 14. Nadgledanje i upravljanje robotom iz kontrolne sobe.....	30
Sl. 15. Zaštita radnog područja robota sigurnosnom svjetlosnom zavjesom..	35
Sl. 16. Robot za čišćenje kaveza.....	39
Sl. 17. Servisni robot Sensabot.....	41