

# UREĐAJI I OPREMA ZA ODRŽAVANJE MORKROG STABILNOG SUSTAVA ZA GAŠENJE POŽARA TIPA SPRINKLER

---

**Kurtanjek, Dejan**

**Master's thesis / Specijalistički diplomski stručni**

**2020**

*Degree Grantor / Ustanova koja je dodijelila akademski / stručni stupanj:* **Karlovac University of Applied Sciences / Veleučilište u Karlovcu**

*Permanent link / Trajna poveznica:* <https://um.nsk.hr/um:nbn:hr:128:375559>

*Rights / Prava:* [In copyright](#)/[Zaštićeno autorskim pravom.](#)

*Download date / Datum preuzimanja:* **2025-01-30**



**VELEUČILIŠTE U KARLOVCU**  
Karlovac University of Applied Sciences

*Repository / Repozitorij:*

[Repository of Karlovac University of Applied Sciences - Institutional Repository](#)



zir.nsk.hr



DIGITALNI AKADEMSKI ARHIVI I REPOZITORIJI

# UREĐAJI I OPREMA ZA ODRŽAVANJE MORKROG STABILNOG SUSTAVA ZA GAŠENJE POŽARA TIPA SPRINKLER

---

**Kurtanjek, Dejan**

**Master's thesis / Specijalistički diplomski stručni**

**2020**

*Degree Grantor / Ustanova koja je dodijelila akademski / stručni stupanj:* **Karlovac University of Applied Sciences / Veleučilište u Karlovcu**

*Permanent link / Trajna poveznica:* <https://um.nsk.hr/um:nbn:hr:128:375559>

*Rights / Prava:* [In copyright](#)/[Zaštićeno autorskim pravom.](#)

*Download date / Datum preuzimanja:* **2023-02-15**



**VELEUČILIŠTE U KARLOVCU**  
Karlovac University of Applied Sciences

*Repository / Repozitorij:*

[Repository of Karlovac University of Applied Sciences - Institutional Repository](#)



zir.nsk.hr



DIGITALNI AKADEMSKI ARHIVI I REPOZITORIJI

Veleučilište u Karlovcu  
Odjel Sigurnosti i zaštite

Specijalistički diplomski stručni studij Sigurnost i zaštita

Dejan Kurtanjek

**UREĐAJI I OPREMA ZA ODRŽAVANJE  
MOKROG STABILNOG SUSTAVA ZA  
GAŠENJE POŽARA TIPRA SPRINKLER**

ZAVRŠNI RAD

Karlovac, 2020.

Veleučilište u Karlovcu  
Odjel Sigurnosti i zaštite

Specijalistički diplomski stručni studij Sigurnost i zaštita

Dejan Kurtanjek

**UREĐAJI I OPREMA ZA ODRŽAVANJE  
MOKROG STABILNOG SUSTAVA ZA  
GAŠENJE POŽARA TIPRA SPRINKLER**

ZAVRŠNI RAD

Karlovac, 2020.

Karlovac University of Applied Sciences  
Safety and Protection Department  
Professional graduate of Safety and Protection

Dejan Kurtanjek

**APPLIANCES AND EQUIPMENT FOR  
MAINTENANCE OF WET STABLE  
SPRINKLER TYPE SYSTEM FOR FIRE  
EXTINGUISHING**

Final paper

Karlovac, 2020.

Veleučilište u Karlovcu  
Odjel Sigurnosti i zaštite

Specijalistički diplomski stručni studij Sigurnost i zaštita

Dejan Kurtanjek

**UREĐAJI I OPREMA ZA ODRŽAVANJE  
MOKROG STABILNOG SUSTAVA ZA  
GAŠENJE POŽARA TIP A SPRINKLER**

ZAVRŠNI RAD

Mentor:

mr. sc. Đorđi Todorovski, dipl. ing.

Karlovac, 2020.

## PREDGOVOR

Na prvom mjestu želim zahvaliti mentoru, mr. sc. Đorđiju Todorovskom, dipl. ing. na pomoći prilikom izrade završnog rada kao i na ukazanom povjerenju prihvaćajući mentorstvo.

Zahvaljujem se i kolegama sa studija koji su pružali pomoć u studiranju, te smo zajedničkom suradnjom došli svi do kraja ovog studija.

Posebnu zahvalu upućujem mojoj obitelji na pruženoj pomoći, strpljenju i razumijevanju tijekom studija.

Na kraju zahvaljujem svima koji su na bilo koji način doprinijeli mom uspješnom završetku studija.

## SAŽETAK

Čovjek je tijekom svog razvoja i industrijskog napretka uočio mnoge opasnosti kako po svoj život i zdravlje, tako i po imovinu. Tijekom godina razvoja dolazilo je do mnogih požara koji su uništavali imovinu i živote.

U ranim razvojjima zaštite od požara baziralo se na djelovanju čovjeka direktno. Kasnije napretkom dolazi se do novih saznanja i izuma koji će pomagati u sprječavanju širenja požara a i njegovom zaustavljanju.

Ovaj rad ima za cilj opisati objekte i načine zaštite od požara kako mjerama zaštite od požara tako i stabilnim sustavima za gašenje požara.

Nadalje se opisuje mokri sprinkler sustav kao i njegovo održavanje.

Osnovni dio rada su uređaji i oprema za održavanje mokrog stabilnog sustava za gašenje požara tipa sprinkler.

Ključne riječi: sprinkler, uređaji i oprema za održavanje mokrog stabilnog sustava za gašenje požara tipa sprinkler.

## SUMMARY

The man was during its development and industrial progress observed many dangers to the life and health as well as the property. During the years of development, there have been many fires that have destroyed property and lives.

In the early developments fire protection was based on the work of the man directly. Later progress leads to new discoveries and inventions which will help prevent the spread of fire and its stopping.

This paper aims to describe objects and methods of fire protection to fire protection measures and stable systems for fire extinguishing.

Further describes a wet sprinkler system and its maintenance.

The main parts of the work are devices and equipment for maintenance of wet stable system for fire extinguishing sprinkler type.

Keywords: sprinkler, tools and equipment for maintenance of wet stable system for fire extinguishing sprinkler type.



## SADRŽAJ

|  |     |
|--|-----|
| ZADATAK ZAVRŠNOG RADA.....   | I   |
| PREDGOVOR.....   | II  |
| SAŽETAK.....   | III |
| SADRŽAJ.....   | IV  |
| 1. UVOD.....   | 1   |
| 1.1. Predmet i cilj rada.....  | 1   |
| 1.2. Izvori podataka i metode prikupljanja .....   | 1   |
| 1.3. Kratka povijest sprinkler sustava .....   | 1   |
| 2. ZAŠTITA OD POŽARA GRAĐEVINA .....   | 2   |
| 2.1. Pravilnik o razvrstavanju građevina u skupine po zahtjevanosti mjera zaštite od požara .....                  | 2   |
| 2.2. Pravilnik o razvrstavanju građevina, građevinskih dijelova i prostora u kategorije ugroženosti od požara..... | 6   |
| 3. STABILNI SUSTAVI ZA GAŠENJE POŽARA .....  | 11  |
| 3.1. Podjela prema vrsti sredstva za gašenje.....  | 11  |
| 3.2. Podjela prema načinu gašenje požara .....   | 13  |
| 3.3. Prema načinu uključivanja u rad uređaja za gašenje požara.....  | 14  |
| 3.4. Prema vrsti automatskih javljača požara koji služe za uključivanje uređaja u rad.....                         | 14  |
| 3.5. Prema utrošenom vremenu za startanje uređaja za gašenje požara .....  | 15  |
| 3.6. Prema vremenu neprekidnog djelovanja (gašenje požara) .....   | 16  |
| 4. STABILNI SUSTAV ZA GAŠENJE POŽARA SPRINKLER MOKRI .....   | 17  |
| 4.1. Osnovni dijelovi mokrog sprinkler sustava.....  | 18  |
| 4.2. Glavni dijelovi mokrog sprinkler sustava [10].....  | 18  |
| 4.2.1. Izvor vode .....  | 19  |

|   |    |
|---|----|
| 4.2.2. Cjevovod.....  | 20 |
| 4.2.3. Sprinkler stanica .....  | 21 |
| 4.2.4. Sprinkler pumpe.....   | 22 |
| 4.2.5. Sprinkler mlaznice.....  | 23 |
| 4.3. Način rada sprinkler sustava mokrog .....  | 26 |
| 4.4. Mokri sprinkler sustav s pred alarmom .....  | 27 |
| 5. ODRŽAVANJE MOKROG STABILNOG SUSTAVA TIPRA SPRINKLER.....   | 28 |
| 5.1. Održavanje sprinkler sustava .....   | 37 |
| 6. UREĐAJI I OPREMA ZA ODRŽAVANJE MOKROG STABILNOG SUSTAVA ZA<br>GAŠENJE POŽARA TIPRA SPRINKLER ..... | 40 |
| 6.1. Komplet za određivanje protoka vode .....  | 40 |
| 6.2. Crpka za ispitivanje tlakom vode .....   | 42 |
| 6.3. Sredstvo veze.....   | 43 |
| 6.4. Zvukomjer.....   | 44 |
| 6.5. Uređaj za određivanje nagiba cjevovoda.....  | 45 |
| 6.6. Zaporni sat .....  | 46 |
| 6.7. Komplet standardnog alata.....   | 47 |
| 6.8. Pomična mjerka.....  | 49 |
| 6.9. Manometar .....  | 49 |
| 6.10. Priključci i slavine za montažu manometara na cjevovod.....                                     | 50 |
| 7. ZAKLJUČAK.....   | 52 |
| 7. LITERATURA .....   | 53 |
| 8. PRILOZI .....  | 56 |
| 8.1. Popis slika .....  | 56 |
| 8.2. Popis tablica .....  | 57 |

## 1.UVOD

Prvi dio rada je opći prikaz šticeenih objekta i temeljnih propisa kojima se isti razvrstavaju i kategoriziraju. Osnova je zakonsko gledište prema objektima sa strane zaštite od požara. Time se dobivaju potrebne mjere zaštite od požara kojima se vodimo u praktičkim izvedbama zaštite od požara.

Daljnja tema je opća podjela stabilnih sustava za gašenje požara i obradi mokrog stabilnog sustava za gašenje požara tipa sprinkler.

### 1.1. Predmet i cilj rada

Predmet rada je održavanje mokrog stabilnog sustava za gašenje požara tipa sprinkler, a cilj rada je potpun opis uređaja i opreme koji se koriste u procesu redovitog održavanja mokrog stabilnog sustava za gašenje požara tipa sprinkler sukladno važećih propisa.

### 1.2. Izvori podataka i metode prikupljanja

Koristila se stručna literatura, internet stranice, tvrtka koje se bavi ispitivanjem stabilnih sustava za gašenje požara kao i stečena znanja.

### 1.3. Kratka povijest sprinkler sustava

Sama povijest Sprinkler sustava započinje u 19. stoljeću u Velikoj Britaniji u Theatre Royal, Drury Lane (kazalište Royal) 1812. [1] godine na temelju patenta za koji je zaslužan John Carey koji je razvio prvi sprinkler sustav 1806. godine u Engleskoj. [2] 1852. godine počinje i primjena u Sjedinjenim Američkim Državama za zaštitu krovova u tekstilnoj industriji. Također se radi o drencher sustavu.1864. godine u Londonu je napravljena prva Sprinkler mlaznica a 10 godina kasnije u Chicagu u tvornici klavira instaliran je prvi pravi Sprinkler sustav. Prvi Sprinkler sustav u RH instaliran je 1898. u tekstilnoj industriji u Dugoj Resi te je još uvijek u funkciji (podatak iz 2016. godine). [2]

## 2. ZAŠTITA OD POŽARA GRAĐEVINA

Da bi se neki objekt, građevina, mogli zaštititi potrebno je proučiti razne propisane mjere za iste koje se donose i propisuju raznim Pravilnicima. Ono što nas zanima prije samih prikaza navedenih Pravilnika potrebno je navesti i definiciju građevine. „Građevina je građenjem nastao i s tlom povezan sklop, izveden od svrhovito povezanih građevnih proizvoda sa ili bez instalacija, sklop s ugrađenim postrojenjem, samostalno postrojenje povezano s tlom ili sklop nastao građenjem.“ [3]

Trenutno se ovdje navode dva Pravilnika i to:

- Pravilnik o razvrstavanju građevina u skupine po zahtjevanosti mjera zaštite od požara. (NN 56/12, NN 62/12), [4]
- Pravilnik o razvrstavanju građevina, građevinskih dijelova i prostora u kategorije ugroženosti od požara. (NN 62/94, NN 32/97). [5]

### **2.1. Pravilnik o razvrstavanju građevina u skupine po zahtjevanosti mjera zaštite od požara**

U navedenom Pravilniku [4] koriste se pojmovi pojašnjenim značenjem:

- stambena zgrada je građevina u kojoj je 50% ili više građevinske (bruto) površine zgrade namijenjeno za stambene svrhe, u koje se uračunavaju i zajedničke prostorije koje koriste vlasnici, odnosno korisnici (hodnici, drvarnice, prostorije za odlaganje otpada, spremišta i slično),
- nestambena zgrada je građevina koja nema stambenu površinu ili je manje od 50% građevinske (bruto) površine zgrade namijenjeno za stambene svrhe,
- prostori javnog okupljanja su prostori u građevinama ili dijelovi građevine koji su namijenjeni za javnu uporabu.

Ovo je bitno napomenuti zbog same podjele kako slijedi u navedenom Pravilniku kroz nekoliko članaka a njima se i uređuje područje gradnje.

U gore navedenom Pravilniku [4] građevine se dijele u dvije skupine:

U građevine skupine 1. razvrstavaju se sljedeće građevine:

- zgrada čija građevinska (bruto) površina nije veća od 400 m<sup>2</sup> i namijenjena je isključivo stanovanju,
- jednostavne građevine koje su kao takve određene posebnim propisom,
- građevine razvrstane u građevine skupine 1 navedene u Prilogu 1 ovog Pravilnika,
- ostale građevine koje ispunjavaju kumulativno sljedeće uvjete:
  - ako se u njima ne obavlja skladištenje i promet zapaljivih tekućina, plinova ili eksplozivnih tvari prema posebnom propisu,
  - ako se u njima ne zadržava ili ne boravi veći broj ljudi (manje od 100 u nadzemnim odnosno manje od 50 u podzemnim građevinama),
  - ako mjere zaštite od požara ne zahtijevaju primjenu stabilnih sustava za gašenje požara,
  - ako mjere zaštite od požara ne zahtijevaju primjenu stabilnih sustava za dojavu požara,
  - ako mjere zaštite od požara ne zahtijevaju primjenu stabilnih sustava za odvođenje dima i topline.

U građevine skupine 2. razvrstavaju se sljedeće građevine:

- građevine razvrstane u građevine skupine 2 navedene u Prilogu 2 ovog Pravilnika,
- postojeće građevine u kojima se uklanja stabilni sustav za dojavu ili gašenje požara, odnosno plinodetekcija ili sličan sustav za sprječavanje nastanka ili širenja požara,
- postojeće građevine i postrojenja za koje se utvrđuju objedinjeni uvjeti zaštite okoliša prema posebnom propisu,
- ostale građevine koje ispunjavaju najmanje jedan od sljedećih uvjeta:
  - ako se u njima obavlja skladištenje ili promet zapaljivih tekućina, plinova ili eksplozivnih tvari prema posebnom propisu,
  - ako se u njima zadržava ili boravi veći broj osoba (100 i više u nadzemnim odnosno 50 i više u podzemnim građevinama),
  - ako sadrže prostore za javno okupljanje za 50 i više osoba,

- ako mjere zaštite od požara ne zahtijevaju primjenu stabilnih sustava za gašenje požara,
- ako mjere zaštite od požara ne zahtijevaju primjenu stabilnih sustava za dojavu požara,
- ako mjere zaštite od požara ne zahtijevaju primjenu stabilnih sustava za odvođenje dima i topline,
- ako su u postupku izdavanja rješenja o uvjetima građenja ili lokacijske dozvole, dani posebni uvjeti gradnje iz područja zaštite od požara.

Uz navedeni Pravilnik su i prilozi dvije skupine građevina prikazane u tablicama 1. i 2.

Tab.1. Građevine skupine 1. [4]

|       |  |
|-------|--|
| A.    | ZGRADE   |
| A1.   | STAMBENE ZGRADE  |
| A1.1. | Stambene zgrade bez poslovnih prostora do uključujući 10 stanova s podzemnim garažama površine do 100 m <sup>2</sup> . |
| A2.   | NESTAMBENE ZGRADE  |
| A2.1. | Zgrade za promet i komunikacije  |
| A2.2. | Industrijske zgrade i skladišta u kojima je zaposleno manje od 100 osoba,  |
| A2.3. | Zgrade za kulturno-umjetničku djelatnost i zabavu,   |
| A2.4. | Zgrade za obrazovnu odnosno znanstveno-istraživačku djelatnost s manje od 50 osoba koje istovremeno koriste građevinu  |
| A2.5. | Nestambene poljoprivredne gospodarske zgrade   |
| A2.6. | Zgrade za obavljanje vjerskih i drugih obreda  |
| A2.7. | Ostale nestambene zgrade   |
| B.    | PROMETNE GRAĐEVINE   |
| B.1.  | Autoceste, ulice i ceste osim tunela i pratećih objekata navedenih u skupini 2   |
| B.2.  | Željezničke pruge i gradske željeznice   |

|      |   |
|------|---|
| B.3. | Staze u zračnim lukama  |
| B.4. | Mostovi i uzdignute autoceste                                   |
| B.5. | Luke, plovni kanali i brane                                     |
| B.6. | Akvadukti, hidrograđevinski objekti za odvodnju i navodnjavanje |
| C.   | ENERGETSKE I VODNE GRAĐEVINE                                    |
| C.1. | Magistralni cjevovodi, telekomunikacijski i električni vodovi   |
| C.2. | Lokalni cjevovodi i kabeli                                      |
| D.   | SLOŽENE GRAĐEVINE   |
| D.1. | Građevine za rudarstvo i vađenje nafte i plina                  |
| E.   | OSTALE GRAĐEVINE  |
| E.1. | Građevine za šport i rekreaciju na otvorenom                    |
| E.2. | Ostale građevine (osim zgrada)                                  |

Tab.2. Građevine skupine 2. [4]

|        |   |
|--------|---|
| A.     | ZGRADE  |
| A1.    | STAMBENE ZGRADE   |
| A1.1.  | Zgrade za stanovanje sa više od 10 stanova.   |
| A2.    | NESTAMBENE ZGRADE   |
| A2.1.  | Zgrade ugostiteljske djelatnosti  |
| A2.2.  | Uredske zgrade uključujući i konferencijske i kongresne centre.   |
| A2.3.  | Zgrade za trgovinu na veliko i malo površine poslovnog prostora iznad 100 m <sup>2</sup>  |
| A2.4.  | Zgrade za promet i komunikacije   |
| A2.5.  | Industrijske zgrade, spremnici, silosi i skladišta  |
| A2.6.  | Zgrade za kulturno-umjetničku djelatnost i zabavu, kao što su:  |
| A2.7.  | Muzeji, umjetničke galerije i knjižnice uključujući zgrade za čuvanje arhivske građe (arhive) i informacijsko-dokumentacijske centre. |
| A2.8.  | Školske, fakultetske zgrade i zgrade za znanstveno-istraživačku djelatnost  |
| A2.9.  | Bolnice i ostale zgrade za zdravstvenu zaštitu i institucionalnu skrb   |
| A2.10. | Dvorane za sportove koji se održavaju u zatvorenom prostoru i imaju   |

|        |   |
|--------|---|
|        | prostore za gledatelje i sudionike (garderobe, tuševe),                   |
| A2.11. | Ostale nestambene zgrade  |
| B.     | PROMETNE GRAĐEVINE  |
| B.1.   | Tuneli i pothodnici   |
| B.2.   | Pomorske i riječne luke, pristaništa i slične građevine                   |
| B.3.   | Brodogradilišta i slične građevine  |
| B.4.   | Marine  |
| C.     | ENERGETSKE I VODNE GRAĐEVINE  |
| C.1.   | Magistralni vodovodi, telekomunikacijski i električni vodovi              |
| C.2.   | Lokalni cjevovodi i kabeli  |
| D.     | SLOŽENE GRAĐEVINE   |
| D.1.   | Objekti za proizvodnju gipsa, cementa, cigle i crijepa i slične građevine |
| D.2.   | Objekti i oprema za proizvodnju električne energije                       |
| D.3.   | Građevine i postrojenja za kemijsku i tešku industriju                    |
| E.     | OSTALE GRAĐEVINE  |

## **2.2. Pravilnik o razvrstavanju građevina, građevinskih dijelova i prostora u kategorije ugroženosti od požara**

Temeljem Pravilnika [5] iz naslova građevine, građevinski dijelovi i prostori razvrstavaju se u 4 kategorije ugroženosti od požara.

- I (Ia do Ih) kategorija,
- II (IIa i IIb) kategorija,
- III kategorija,
- IV kategorija.

Izrada procjene ugroženosti od požara provodi se temeljem Pravilnika o izradi procjene ugroženosti od požara i tehnološke eksplozije (NN 35/94, 110/05, NN 28/10). [6]



Gradovi, općine i županije, ako ovi prvi nisu izradili procjenu za svoje područje, obvezni su izraditi procjenu ugroženosti. Pravne osobe čije građevine, građevinski dijelovi i prostori su razvrstane u I i II kategoriju ugroženosti obvezni su izraditi procjenu ugroženosti od požara i tehnološke eksplozije.

Građevine, građevinski dijelovi i prostori razvrstavaju se po navedenim kategorijama ovisno o sljedećim parametrima:

- veličini građevine, građevinskih dijelova i prostora,
- broju uposlenika,
- instaliranim kapacitetima za proizvodnju i
- prostorima za skladištenje zapaljivih tvari.

Prema navedenom Pravilniku obveza vlasnika ili korisnika građevina po kategorijama su sljedeće:

I kategorija – moraju donijeti plan zaštite od požara temeljem procjene ugroženosti od požara te organizirati službu zaštite od požara sa profesionalnom vatrogasnom postrojbom u gospodarstvu [7] sa potrebnim brojem vatrogasaca kao i djelatnika za preventivne poslove zaštite od požara prema dolje navedenoj podjeli iz ovoga Pravilnika te opći akt/pravilnik o zaštiti od požara na temelju Zakona o zaštiti od požara (NN 92/10) [8] te Pravilniku o sadržaju općeg akta iz područja zaštite od požara (NN 116/11) [9].

- Ia kategorija - 65 profesionalnih vatrogasaca ili 53 profesionalna vatrogasca i 41 djelatnik stručno osposobljen za dobrovoljnog vatrogasca te najmanje 6 djelatnika raspoređenih za obavljanje preventivnih poslova zaštite od požara,
- Ib kategorija - 53 profesionalna vatrogasca ili 42 profesionalna vatrogasca i 37 djelatnika stručno osposobljenih za dobrovoljnog vatrogasca te najmanje 5 djelatnika raspoređenih za obavljanje preventivnih poslova zaštite od požara,
- Ic kategorija - 42 profesionalna vatrogasca ili 35 profesionalnih vatrogasaca i 32 djelatnika stručno osposobljena za dobrovoljnog

- vatrogasca te najmanje 5 djelatnika raspoređenih za obavljanje preventivnih poslova zaštite od požara,
- Id kategorija - 35 profesionalnih vatrogasaca ili 27 profesionalnih vatrogasaca i 28 djelatnika stručno osposobljenih za dobrovoljnog vatrogasca te najmanje 4 djelatnika raspoređena za obavljanje preventivnih poslova zaštite od požara,
  - Ie kategorija - 27 profesionalnih vatrogasaca ili 22 profesionalna vatrogasca i 24 djelatnika stručno osposobljena za dobrovoljnog vatrogasca te najmanje 3 djelatnika raspoređena za obavljanje preventivnih poslova zaštite od požara,
  - If kategorija - 22 profesionalna vatrogasca ili 16 profesionalnih vatrogasaca i 20 djelatnika stručno osposobljenih za dobrovoljnog vatrogasca te najmanje 2 djelatnika raspoređena za obavljanje preventivnih poslova zaštite od požara,
  - Ig kategorija -16 profesionalnih vatrogasaca ili 12 profesionalnih vatrogasaca i 16 djelatnika stručno osposobljenih za dobrovoljnog vatrogasca te najmanje 1 djelatnik raspoređen za obavljanje preventivnih poslova zaštite od požara,
  - Ih kategorija - 12 profesionalnih vatrogasaca ili 9 profesionalnih vatrogasaca i 11 djelatnika stručno osposobljenih za dobrovoljnog vatrogasca te najmanje 1 djelatnik raspoređen za obavljanje preventivnih poslova zaštite od požara.

II kategorija – moraju donijeti plan zaštite od požara temeljem procjene ugroženosti od požara te potreban broj profesionalnih vatrogasaca u dežurstvu i djelatnik raspoređen za obavljanje preventivnih poslova zaštite od požara prema dolje navedenoj podjeli iz ovoga Pravilnika te opći akt/pravilnik o zaštiti od požara na temelju Zakona o zaštiti od požara (NN 92/10) [8] te Pravilniku o sadržaju općeg akta iz područja zaštite od požara ( NN 116/11): [9]

- Ila kategorija - vatrogasno dežurstvo s 3 profesionalna vatrogasca u smjeni ili 2 profesionalna vatrogasca i 4 djelatnika stručno osposobljena

- za dobrovoljnog vatrogasca u smjeni te najmanje 1 djelatnik raspoređen za obavljanje preventivnih poslova zaštite od požara,
- IIb kategorija - vatrogasno dežurstvo s 2 profesionalna vatrogasca u smjeni ili 1 profesionalni vatrogasac i 3 djelatnika stručno osposobljena za dobrovoljnog vatrogasca u smjeni te najmanje 1 djelatnik raspoređen za obavljanje preventivnih poslova zaštite od požara.

U daljnjim člancima definiraju se moguće olakotne okolnosti kojima se smanjuje broj vatrogasaca i pod kojim uvjetima. Može se smanjiti broj vatrogasaca ako je vlasnik odnosno korisnik građevine i prostora poduzeo dodatne tehničke mjere zaštite od požara (stabilni sustavi za dojavu i gašenje požara). Također se broj vatrogasaca može odrediti temeljem u svijetu priznatih metoda za izradu procjene ugroženosti od požara a koju je dužan izraditi vlasnik, korisnik građevine i prostora. Raspored vatrogasaca po smjenama mora biti ravnomjeran. U slučaju promjene uvjeta na temelju kojih je izvršena procjena ugroženosti te razvrstavanje u kategorije ugroženosti od požara, vlasnici, korisnici građevina i prostora obvezni su o tome obavijestiti nadležnog inspektora za zaštitu od požara.

Kada se radi o III kategoriji ugroženosti od požara vlasnici, korisnici građevina i prostora moraju imati najmanje jednog djelatnika koji se brine o organizaciji i provedbi mjera zaštite od požara. Moraju donijeti opći akt/pravilnik o zaštiti od požara na temelju Zakona o zaštiti od požara (NN 92/10) [8] te Pravilniku o sadržaju općeg akta iz područja zaštite od požara ( NN 116/11). [9]

U IV kategoriji ugroženosti od požara vlasnici, korisnici građevina i prostora moraju imati djelatnika koji je zadužen za poslove zaštite od požara i donijeti opći akt/pravilnik o zaštiti od požara na temelju Zakona o zaštiti od požara (NN 92/10) [8], te Pravilniku o sadržaju općeg akta iz područja zaštite od požara (NN 116/11). [9]

Sigurnost od požara dovoljna je tako dugo dok stvarno izlaganje ne prelazi prihvaćeni rizik. Svakom utjecajnom faktoru dane su bezdimenzionalne

brojčane vrijednosti. Njihova veličina određena je na temelju rezultata znanstvenih ispitivanja i statistike o požarima te na praktičnim iskustvima i postojećim pravilima tehnike zaštite od požara. Metoda obuhvaća više od 40 utjecajnih faktora izraženih umnoškom širenja vatre koja daje procjenu slučajnog požara i opasnosti od požara koja daje razmjere štete. Time dobivamo rizik od požara. [5]

### 3. STABILNI SUSTAVI ZA GAŠENJE POŽARA

Stabilni sustavi za gašenje požara razvijani su tijekom godina iz više razloga. Sama zaštita objekata i imovine pokazala je da sustavi za gašenje daju sigurnost i ljudima. Brzim gašenjem požara, sprječavanjem njegovog širenja, štite se kako ljudi koji se nalaze u objektu, tako i štite gasitelji koji dolaze na mjesto nastanka požara. Razni sustavi za gašenje požara kombiniraju se i sa sustavima za otkrivanje požara te na taj način alarm o nastalom događaju nije na lokalnoj (objekt) razini nego se alarm prosljeđuje vatrodojavnom centralom vatrogascima i zaštitarskim tvrtkama sa kojima je sklopljen ugovor o zaštiti objekta. Kombinacija stabilnih sustava za gašenje požara sa sustavima za dojavu požara uz korištenje novih tehnologija dovodi do značajnog povećanja razine sigurnosti kao šticeenog objekta tako i ljudi koji se u njemu nalaze. Razni elementi sustava za gašenje požara povećavaju učinak gašenja stabilnog sustava za gašenje požara. Ono što izdvaja stabilne sustave od ostalih (sa automatskim djelovanjem) je izostanak čovjeka u radu sustava. Kao faktor čovjek je gotovo u potpunosti isključen.

Stabilni sustavi - uređaji za gašenje požara dijele se prema: [10]

- vrsti sredstava za gašenje,
- načinu gašenja požara,
- načinu uključivanja u rad,
- vrsti javljača požara za uključivanje u rad,
- utrošenom vremenu za startanje,
- vremenu neprekidnog djelovanja.

#### **3.1. Podjela stabilnih uređaja za gašenje požara prema vrsti sredstva za gašenje**

Prema vrsti sredstava za gašenje požara kojima se koriste stabilni uređaji za gašenje požara dijele se na:

- uređaje za gašenje požara vodom (punim mlazom, raspršenim mlazom i vodenom maglom),
- uređaje za gašenje požara vodom u kojoj su kemijske primjese (retardanti, supresanti),
- uređaje za gašenje požara pjenom (zračno-mehanička i kemijska pjena)
- uređaje za gašenje požara plinom (halon (zabranjen), ugljik-dioksid, dušik i inertni plinovi),
- uređaje za gašenje požara vodenom parom (zasićena i pregrijana vodena para),
- uređaji za gašenje požara prahom (prah na bazi natrij-hidrogen karbonata, kalij-hidrogen karbonata ili amonij-fosfata),
- kombinirani sistemi za gašenje požara istovremeno s više različitih sredstava za gašenje (pjena+prah, voda + plin, prah + plin).

Svako od ovih sredstava za gašenje ili kombinacije istih gasit će različitim potrebnim učincima. Od hlađenja do ugušivanja ili antikatalitičkog djelovanja (fizičko ili kemijsko djelovanje sredstvom za gašenje na vatru/požar pri čemu dolazi do prekida lančanih reakcija gorenja neovisno da li se radi o inhibicijskom ili intoksikacijskom djelovanju). [11] Razvojem sredstava za gašenje požara i njihovim korištenjem u stabilnim sustavima za gašenje uspješnost i brzina gašenja požara se znatno povećala tijekom vremena. Da bi neki sustav bio zadovoljavajući sredstvo za gašenje mora odgovarati gorivim tvarima koje se u objektu nalaze. Ujedno i sama tehnologija koja se nalazi u objektu je bitan faktor za određivanje sredstava za gašenje požara. Ovisno o sredstvu za gašenje kao i gorivim tvarima koje se nalaze u samom objektu ovisit će i način i količina sredstava za gašenje. Prostor može biti djelomično ispunjen ili u potpunosti sa sredstvom za gašenje požara. Neki sustavi sa vodom omogućuju kompletno potapanje kao što je drenčer sustav dok drugi poput sprinkler sustava djeluju lokalno. Sustavi za gašenje plinom u pravilu djeluju ispunjavanjem prostora plinom, „clean agentom“ (ugljik dioksid, dušik, FM 200, Novec 1230, Inergen ili halon koji je preostao u vrlo malim količinama u stabilnim sustavima gdje nije iskorišten).

Halon kao sredstvo za gašenje je svojevremeno bio vrlo zastupljen kao sredstvo za gašenje zbog svoje efikasnosti u gašenju požara. No kasnije tijekom vremena otkriveno je da isti oštećuje ozonski omotač pa je kao takav postao nepoželjan. Dugo vremena je bilo potrebno da se isti izbací iz upotrebe što je konačno rezultiralo da od početka 2006. godine isti bude zabranjen. U sustavima gdje je već do tada bio instaliran je ostavljen do iskorištenja bez mogućnosti ponovnog punjenja. Njegovo korištenje je još omogućeno u sustavima gdje je nezamjenjiv (vojnoj primjeni, podmornice i slično) uz napomenu njegove zamjene prikladnim sredstvom čim to bude dostupno.

Svako sredstvo za gašenje radi određenu štetu ako se ne primjenjuje u skladu s napucima o vrsti gorive tvari koju gasi, količini koja se primjenjuje te tehnologiji koja se nalazi u štíćenom prostoru. Količina sredstva za gašenje, ovisno o samom sredstvu, određena je proračunima kao i raznim pravilnicima. Sredstvo za gašenje u pravilu se nalazi u zasebnom požarnom sektoru koji je grijan sprječavajući tako usporavanje ili potpuno onemogućavanje rada stabilnog sustava za gašenje požara.

### **3.2. Podjela stabilnih uređaja za gašenje požara prema načinu gašenja požara**

Prema načinu gašenja požara stabilni uređaji za gašenje požara dijele se na:

- uređaje za gašenje požara zatvorenih prostora – ispunjavanjem volumena štíćenog objekta sredstvima za gašenje u ukupnom iznosu ili u određenom postotku (totalno potapanje odnosno potpuna zaštita),
- uređaje za gašenje požara određenih površina (površinsko gašenje požara),
- uređaje za gašenje požara pojedinih dijelova objekta, tj. za djelomičnu zaštitu (lociranje sistema za gašenje na pojedinačne objekte u nekom prostoru),
- uređaje za kombinirano gašenje požara (potpuna + djelomična zaštita).

Jedan od važnijih faktora svakako je i količina sredstva za gašenje požara. Ovisno o gorivim tvarima, veličini prostora te da li se u prostoru nalaze ljudi ovisit će i način gašenja požara. Potapanje prostora ili potpuno ispunjavanje prostora sredstvom za gašenje neće biti moguće u prostorima gdje borave i rade ljudi ili se nalazi osjetljiva tehnologija koja bi mogla biti oštećena samim sredstvom za gašenje. U slučajevima kada je moguće u potpunosti ispuniti prostor sredstvom za gašenje a prisustvo čovjeka to onemogućava postoji mogućnost odgođenog djelovanja stabilnog sustava za gašenje požara ili ručnog uključivanja sustava za gašenje čime se otklanja opasnost po čovjeka.

### **3.3. Podjela stabilnih uređaja za gašenje požara prema načinu uključivanja u rad uređaja**

Prema načinu uključivanja u rad uređaja za gašenje požara, stabilni uređaji za gašenje požara dijele se na:

- uređaje za gašenje požara s ručnim uključivanjem,
- uređaje za gašenje požara s automatskim uključivanjem koji moraju imati i rezervno ručno uključivanje,
- uređaje za gašenje požara s kombiniranim uključivanjem (automatski i ručno).

Ovdje je bitno napomenuti da se svakako očekuje prisustvo čovjeka bilo da se radi o samom početnom djelovanju stavljanjem sustava u pogon ili isključivanju sustava.

### **3.4. Podjela stabilnih uređaja za gašenje požara prema vrsti automatskih javljača požara koji služe za uključivanje uređaja u rad**

Prema vrsti automatskih javljača požara stabilni uređaji za gašenje požara dijele se na:

- uređaje za gašenje požara s termomaksimalnim javljačima,
- uređaje za gašenje požara s termodiferencijalnim javljačima,
- uređaje za gašenje požara s dimnim javljačima,
- uređaje za gašenje požara sa svjetlosnim javljačima,



- uređaje za gašenje požara s elektronskim sensorima,
- uređaje za gašenje požara s kombiniranim javljačima (svjetlosni i dimni, dimni i termički, klasični i elektronski),
- uređaje za gašenje požara s laserskim javljačima,
- uređaje za gašenje požara s aspiracijskim javljačima dima,
- itd.

Sustavi za gašenje požara u kombinaciji sa sustavima za dojavu požara koji stavljaju sustav za gašenje požara u pogon smatraju se trenutno najpouzdanijima zbog niza mogućih varijabli unesenih u vatrodojavne centrale čime se znatno smanjuje mogućnost pogreške. Jedna od bitnih stavki svakako je i mogućnost prosljeđivanja pravovremene informacije o nastalom događaju. Time se postiže velika razina sigurnosti sa znatnim smanjenjem indirektno štete. Pod indirektnom štetom smatramo štetu koja nastaje djelovanjem sredstva za gašenje. Svakako je tu i šteta u ostalim troškovima koja se umanjuje smanjenjem lažnih alarma i nepotrebnim uključivanjem sustava za gašenje požara u rad.

Kako se ovdje radi o sustavima koji koriste razne javljače - senzore za otkrivanje požara mogućnost ugradnje cjelokupnih sustava (za gašenje i za dojavu požara) daje razne razine zaštite koje se prilagođavaju gorivim tvarima koje se u prostoru nalaze te time olakšavaju korisnicima odabir samih sustava.

Kombinacija odgovarajućih javljača i senzora sa stabilnim sustavima za gašenje požara pomakla je ljestvicu sigurnosti na visoku razinu.

### **3.5. Podjela stabilnih uređaja za gašenje požara prema utrošenom vremenu za startanje uređaja**

Prema utrošenom vremenu za startanje uređaja stabilni uređaji za gašenje požara dijele se na:

- uređaje za gašenje požara koji se trenutno aktiviraju i gase požar (uređaji bez inercije), vrijeme uključivanja  $\leq 0,1$  s,

- uređaje za gašenje požara koji brzo djeluju (uređaji slabe inercije),  $0,1 < \text{vrijeme uključanja} \leq 3 \text{ s}$ ,
- uređaje za gašenje požara prosječnog djelovanja (uređaji srednje inercije),  $3 \text{ s} < \text{vrijeme uključanja} \leq 30 \text{ s}$ ,
- uređaje za gašenje požara koji djeluju s manjim zakašnjanjem - usporanjem (uređaji povećane inercije),  $30 \text{ s} < \text{vrijeme uključanja} \leq 3 \text{ min}$ .

Ovisno o potrebi sustavi za gašenje uključivat će se u rad prema gore navedenoj podjeli. Ovdje se dobiva na vremenu, ako je to potrebno, da bi se odradile potrebne predradnje prije samog napuštanja prostora. Time se štiti tehnika a na prvom mjestu i ljudi koji borave ili rade u tom prostoru.

### **3.6. Podjela stabilnih uređaja za gašenje požara prema vremenu neprekidnog djelovanja (gašenje požara)**

Prema vremenu neprekidnog djelovanja (gašenja požara) stabilni uređaji za gašenje požara dijele se na:

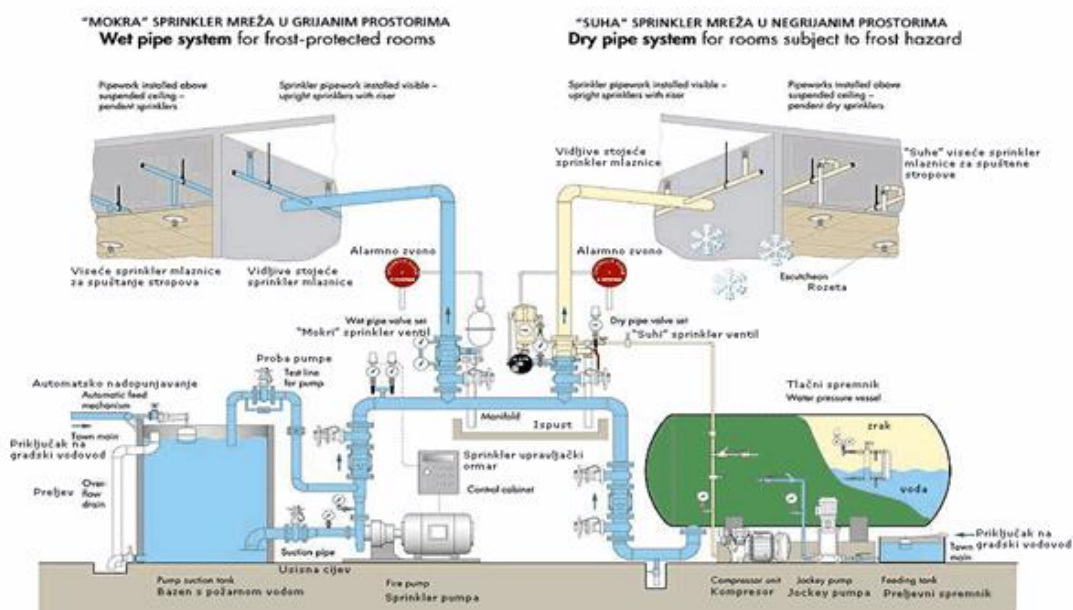
- uređaje s kratkotrajnim djelovanjem, vrijeme rada  $\leq 15 \text{ min}$ ,
- uređaje srednje dugog vremena djelovanja,  $15 \text{ min} < \text{vrijeme rada} \leq 1 \text{ sata}$ ,
- uređaje s dugotrajnim djelovanjem, vrijeme rada  $\geq 1 \text{ sat}$ .

Vrijeme neprekidnog djelovanja sustava za gašenje određuju bitni parametri kao što su: vrsta sredstva za gašenje, vrsta gorive tvari i količina gorive tvari. Sredstva za gašenje imaju različite učinke djelovanja na vatru. Od ohlađivanja, ugušivanja ili antikatalitičkog djelovanja o kojem je već prije u tekstu bilo riječi. Ovisno o gore navedenim parametrima određuje se i vrijeme djelovanje nekog sredstva za gašenje. Raznim pravilnicima uređuje se i u kojem periodu moraju ispuniti neki prostor ili prekriti štićeni dio prostora. Pravilna primjena sredstva za gašenje u zadanom vremenskom periodu uvelike će značiti da li će požar biti ugašen. Također je bitno zbog već napomenute moguće indirektno štete uslijed djelovanja sredstva za gašenje kao mogućih posljedica po ljudsko zdravlje.

#### 4. STABILNI SUSTAV ZA GAŠENJE POŽARA SPRINKLER MOKRI

Sprinkler sustavi su diljem svijeta prepoznati kao iznimno dobri u zaustavljanju požara u njegovom začetku. Osnovna namjena sprinkler sustava je gašenje požara u početnoj fazi pri čemu je često dovoljno uključivanje jedne mlaznice koja će biti dovoljna za zaustavljanje požara.

Kad se govori o mokrom sprinkler sustavu govori se o sustavu koji je u potpunosti potopljen. To znači da je ispred i iza sprinkler ventila cjevovod ispunjen vodom. Ovakvi sustavi predviđeni su za zaštitu objekata u kojima ne postoji opasnost od smrzavanja vode u cijevima. Na slici 1. vidimo razliku mokrog i suhog sprinkler sustava.



Sl. 1. Mokri i suhi sprinkler sustav [13]

Dakle, kako se vidi iz priložene slike 1. cjelokupan mokri sprinkler sustav sa svim dijelovima je u prostoru koji je uvijek iznad temperature smrzavanja u odnosu na suhi sprinkler sustav koji može biti i u negrijanom prostoru. Ovo se

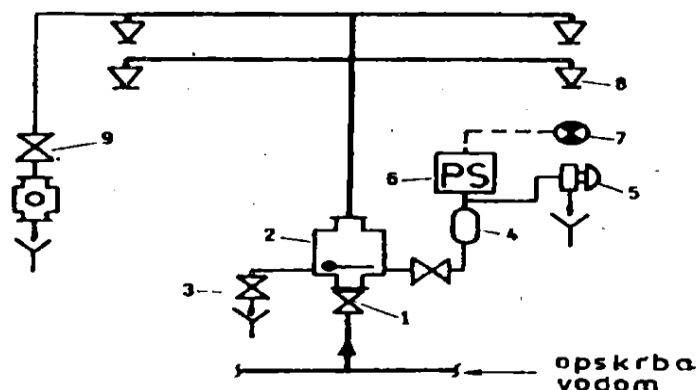
naravno odnosi samo na dio sustava iza ventila. Sprinkler stanica je uvijek u zasebnom požarnom sektoru koji je grijan. Zbog svoje jednostavnosti i pouzdanosti mokri sprinkler sustavi su najzastupljeniji sprinkler sustavi. [15]

Upotrebljavaju se za zaštitu:

- bolnica,
- proizvodnih pogona,
- skladišta,
- poslovnih zgrada,
- i drugih grijanih prostora, odnosno onih u kojima ne postoji mogućnost smrzavanja.

#### 4.1. Osnovni dijelovi mokrog sprinkler sustava

Osnovni dijelovi mokrog sprinkler sustava prikazani su na slici 2.



Sl. 2. Mokri sprinkler sustav – dijelovi [13]

- 1 - zasun; 2 - mokri sprinkler ventil; 3 - ventil za ispust vode (drenažni ventil);  
 4 - tampon-boca; 5 - hidraulični alarmni uređaj (turbina i zvono); 6 - tlačna sklopka; 7 - električno alarmno zvono; 8 - sprinkler-mlaznice; 9 - ventil za ispitivanje

#### 4.2. Glavni dijelovi mokrog sprinkler sustava

Glavni dijelovi mokrog sprinkler sustava su: izvor vode, cjevovod, sprinkler stanica, sprinkler pumpa i sprinkler mlaznice. [10]

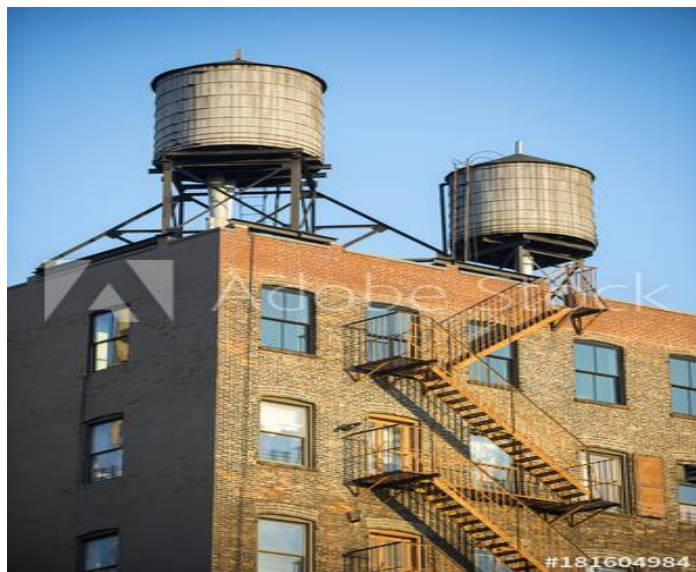
#### 4.2.1. Izvor vode

U primjeni su više inačica izvora vode i to:

- jedan iscrpni izvor vode (tlačni spremnik (slika 3.), visinski spremnik (slika 4.)),
- jedan neiscrpni izvor vode (vodovodne mreže, sustavi pumpi povezani s vodovodnim mrežama, preljevnim spremnicima - izrađeni od čelika, otvorenog su tipa, a koriste se za akumulaciju vode u protupožarnim sustavima i otvorenim (prirodnim) izvorima vode) slika 5.,
- jedan iscrpni i jedan neiscrpni izvor vode,
- jedan iscrpni i dva neiscrpna izvora vode,
- dva iscrpna i dva neiscrpna izvora vode.



Sl. 3. Tlačni spremnik [13]



Sl. 4. Visinski spremnik vode [16]



Sl. 5. Preljevni akumulacijski spremnik [13]

#### 4.2.2. Cjevovod

Cjevovod mokrog sprinkler sustava dijeli se na: dovodni i odvodni cjevovod. Dovodni cjevovod služi povezivanju izvora vode i sprinkler ventila, a odvodni cjevovod za povezivanje sprinkler ventila i mlaznica u štíćenim prostorima. Izrađuju se od čelika ili bakra, različitih promjera prema hidrauličkim proračunima.

### 4.2.3. Sprinkler stanica

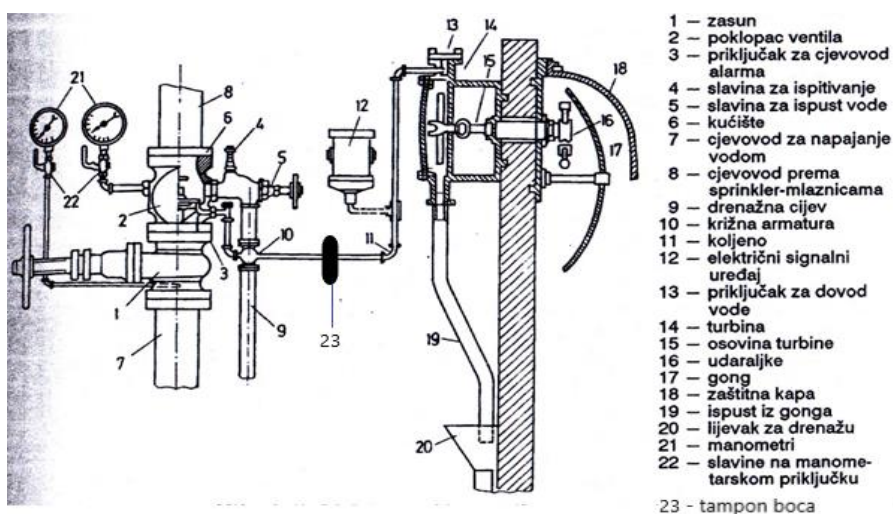
Sprinkler stanicu gledamo kao srce sustava. Sa svim svojim dijelovima smještena je u zasebnom prostoru. Svi ti dijelovi odgovorni su za nesmetano stavljanje sustava u pogon i siguran rad. Na slici 6. prikazana je sprinkler stanica.



Sl. 6. Sprinkler stanica [17]

#### 4.2.3.1. Osnovni dijelovi sprinkler stanice

Na slici 7. prikazana je sprinkler stanica mokra sa tampon bocom.



Sl. 7. Sprinkler stanica mokra sa tampon bocom [13]



#### 4.2.3.2. Tampon boca

Jedan od zaštitnih elemenata čija je uloga zaštititi osjetljive dijelove sustava kompenzacijom hidrauličkih udara.

#### 4.2.3.3. Sprinkler ventil

Sprinkler ventil je glavni dio u sprinkler stanici. Osnovna namjena mu je omogućavanje prorade sustava kad dođe do aktivacije sprinkler mlaznice. Pladanj u samom ventilu je granica između dovodnog i odvodnog cjevovoda. Kad padne tlak, proradom mlaznice, u odvodnom cjevovodu, pladanj se podiže pod utjecajem većeg tlaka u dovodnom cjevovodu i omogućava nesmetan protok vode. Zatvaranjem glavnog ventila pladanj se spušta u početni položaj i tamo ga se ponovno aktivira. Nakon toga se ponovno otvara glavni ventil i sustav je aktivan. Naravno prije toga je potrebno zamijeniti mlaznicu. Na slici 8. prikazan je jedan tip sprinkler ventila mokrog.



Sl. 8. Sprinkler ventil mokri [18]

#### 4.2.4. Sprinkler pumpe

Na slikama 9. i 10. vidimo glavnu sprinkler pumpu i rezervnu sprinkler pumpu. Njihova namjena je u slučaju požara, prorade sustava, osigurati dovoljne količine vode zadovoljavajući zahtjeve tlaka i protoka.





Sl. 9. Glavna sprinkler pumpa [19]



Sl. 10. Rezervna sprinkler pumpa [19]

Izvor energije na ovim pumpama je električni, a mogu biti pogonjene i dizelskim motorima. Radi brzog djelovanja pumpe su uvijek potopljene, u potpunosti ispunjene vodom. Drugi razlog je sprječavanje pregrijavanja.

#### 4.2.5. Sprinkler mlaznice

Uloga sprinkler mlaznice je dvostruka: [10]

- gašenje požara u području prorade mlaznice i
- dojava požara u kombinaciji s ostalim sustavima (vatrodojava).

Ovisno o opasnosti od požara broj mlaznica po jednom sprinkler ventilu je: [10]

- za male opasnosti 500 mlaznica,
- za srednje i velike opasnosti 1000 mlaznica.

Postoji više vrsta mlaznica koje se koriste na sprinkler sustavima i to:

- univerzalna - kuglasto raspršivanje vode, prema podu i stropu,
- spray - daje paraboloidno raspršivanje vode (stojeća i viseća) (slika 11.),
- marina - daje plosnato paraboloidno raspršivanje vode,
- zidna viseća – daje jednostrano paraboloidno raspršivanje vode (slika 12.),
- zidna horizontalna - ugrađuje se horizontalno (slika 13.).



Sl. 11. Spray stojeća sprinkler mlaznica [13]

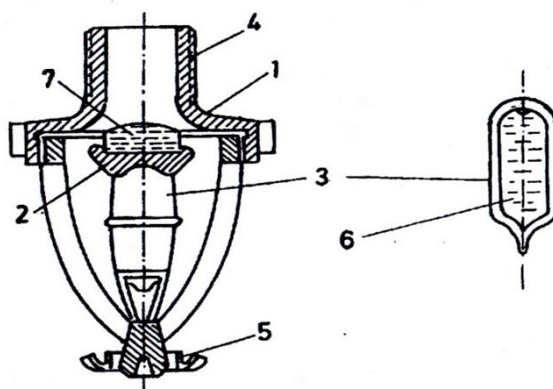


Sl. 12. Zidna viseća sprinkler mlaznica [13]



Sl. 13. Zidna horizontalna sprinkler mlaznica [13]

U primjeni su dva tipa mlaznica i to: sprinkler mlaznice sa staklenom ampulom koja sadrži lako hlapivu tekućinu (slika 14. i 15.) i sprinkler mlaznice s topivim elementom (slika 16.).



Sl. 14. Sprinkler mlaznice sa staklenom ampulom [13]

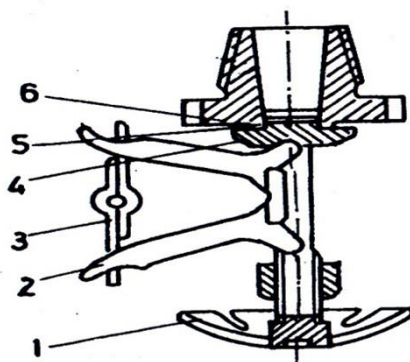
1- kućište mlaznice; 2 - pladanj s brtvom; 3 - staklena ampula; 4 - navoj; za ugradnju; 5 - raspršivač; 6 - punjenje – lako hlapiva tekućina; 7 - voda ili zrak ili dušik (N<sub>2</sub>)

U staklenoj ampuli je kako je već navedeno lako hlapiva tekućina koja se na povišenoj temperaturi širi te tako rasprsne staklenu ampulu pri čemu dolazi do pada pladnja s brtvom i na tako oslobađa put vodi i mlaznica započinje gašenjem. Postoji više vrsta staklenih ampula s definiranom temperaturom prorade prikazane na slici 15.

| Temperatura aktiviranja °C | Boja ampule sprinkler-mlaznice |
|----------------------------|--------------------------------|
| 58 °C                      | narančasta                     |
| 68 °C                      | crvena                         |
| 79 °C                      | žuta                           |
| 93 °C                      | zelena                         |
| 141 °C                     | plava                          |
| 182 °C                     | ljubičasta                     |
| 260 °C                     | crna                           |

Sl. 15. Temperature i boje staklenih ampula na sprinkler mlaznicama [13]

Sprinkler mlaznice s topivim elementom sadrže topivi element izrađen od lako topivih metala kao kositar, olovo legure bizmuta i kadmija. Temperature reagiranja usklađene su s bojama. Na slici 16. prikazani su dijelovi sprinkler mlaznice s topivim elementom.



Sl. 16. Dijelovi sprinkler mlaznice s topivim elementom [13]

- 1 - raspršivač-deflektor; 2 - držač topivog elementa; 3 - topivi element;  
4 - zatvarač; 5 - podložni prsten; 6 - kućište s navojem

Na slici 17. vidimo temperature aktiviranja prema boji topivog elementa sprinkler mlaznice.

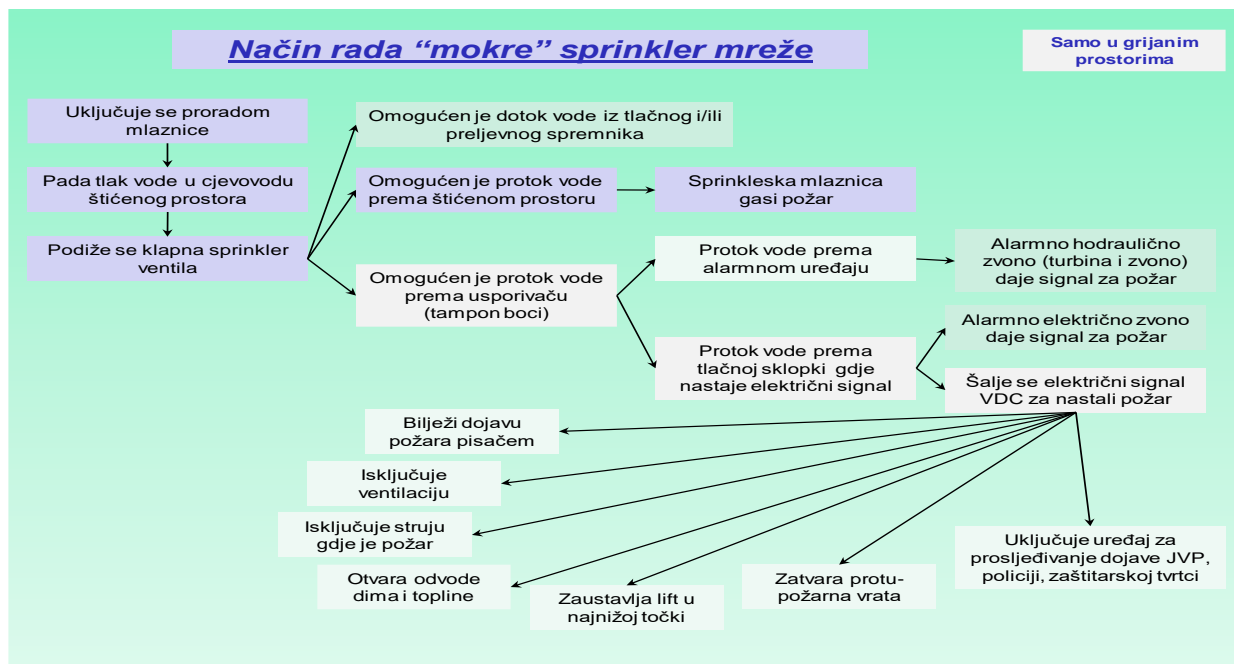
| Temperatura aktiviranja °C | Boja topljivog elementa sprinkler-mlaznice |
|----------------------------|--|
| 72 °C                      | bez boje                                   |
| 96 °C                      | bijela                                     |
| 141 °C                     | plava                                      |
| 182 °C                     | crvena                                     |
| 207–260 °C                 | zelena                                     |

Sl. 17. Temperature aktiviranja po bojama topljivog elementa sprinkler mlaznice [13]

### 4.3. Način rada sprinkler sustava mokrog

U pravilu je sprinkler sustav kombiniran i povezan sa sustavom vatrodjave tada je i vatrodjavna centrala vrlo bitan dio cjelokupnog sustava zaštite šticeenog objekta. Na slici 18. redosljedom je prikazan način rada sprinkler sustava mokrog te koji su sve zadaci i radnje koje odvijaju proradom mlaznice.

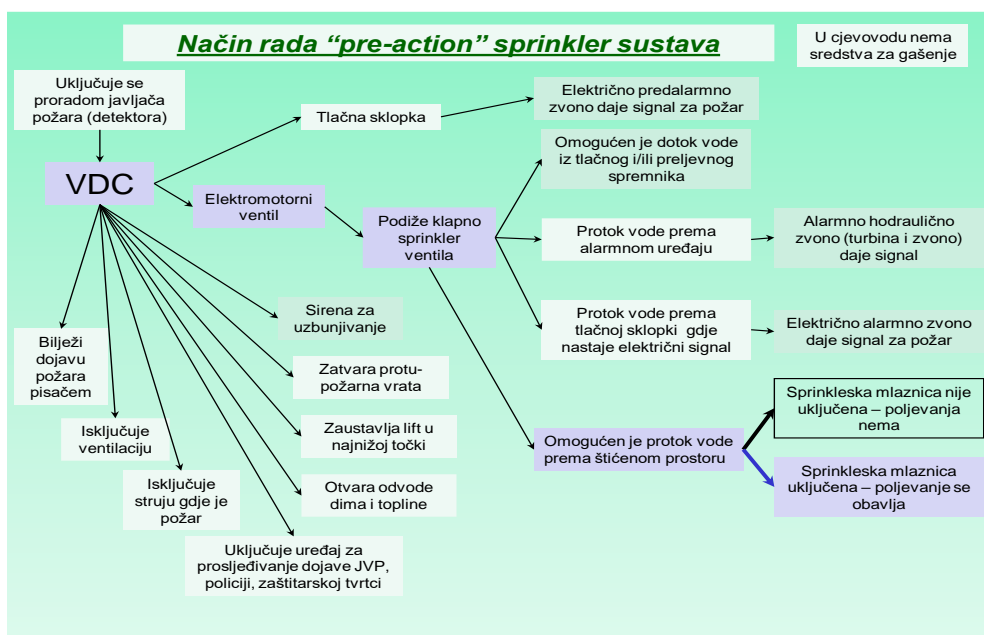
Temelji se na proradi jedne od mlaznica u šticeenom prostoru. Kada je mlaznica proradila u sustavu cjevovoda iznad sprinkler ventila dolazi do pada tlaka.



Sl. 18. Način rada mokrog sprinkler sustava [13]

#### 4.4. Mokri sprinkler sustav s pred alarmom

Ovo je jedan od sustava osmišljen kao dodatna zaštita od nepotrebnog polijevanja, odnosno nanošenja indirektna štete. Rad sustava bazira se na komunikaciji s vatrodojavnom centralom. U ovakvom sustavu vatrodojavna centrala ima ulogu u pokretanju sprinkler sustava. Kada se aktivira javljač požara signal dolazi u vatrodojavnu centralu te ona šalje signal koji otvara sprinkler ventil i cjevovod se puni vodom. Podizanjem pladnja u sprinkler ventilu sustav je aktivan ali voda još ne istječe nigdje van. Pucanjem ampule ili otapanjem elementa na mlaznici pada pladanj s brtvom/zatvarač i tada voda istječe van kroz mlaznicu i gasi požar. Na slici 19. prikazan je način rada ovakvog sustava.



Sl. 19. Način rada sprinkler sustava s pred alarmom [13]

Kako se vidi na slici ovo je sustav koji je pod upravljanjem vatrodojavne centrale i ona je prva u reakciji. U drugim sustavima koji su prethodno prikazivani vatrodojavna centrala odrađuje svoj dio posla kada je mlaznica aktivirana i sustav već gasi požar.

## 5. ODRŽAVANJE MOKROG STABILNOG SUSTAVA TIPRA SPRINKLER

Održavanje mokrog stabilnog sprinkler sustava provodi se prema Zakonu o zaštiti od požara (NN 92/10) [20], te prema Pravilniku o ispravnosti stabilnih sustava zaštite od požara (NN 42/12).[21]

Sukladno čl.40. Zakona o zaštiti od požara (NN 92/10) ispravnost i funkcionalnost izvedenih stabilnih sustava, sukladno uputi proizvođača, provjerava korisnik, a pravna osoba ovlaštena od strane ministra, ispravnosti funkcionalnost provjerava najmanje jednom godišnje, o čemu se izdaje uvjerenje. Dakle, u svakom projektu sprinkler sustava propisano je u kojim rokovima je potrebno provjeravati funkcionalnost sprinkler sustava i što se sve treba provjeriti. Kako često korisnici sprinkler sustava nemaju dovoljno stručnog znanja za detaljnu provjeru funkcionalnosti i ispravnosti sustava preporučuje se to prepustiti za to stručnim osobama.

Osim same provjere funkcionalnosti i ispravnosti sustava potrebno je u određenim rokovima izvršiti i neke druge radnje na sustavu koje mogu izravno utjecati na njegovu funkcionalnost, te se te poslove svakako preporučuje prepustiti stručnim osobama.

Ispitivanje svih stabilnih sustava za zaštitu od požara, a tako i sprinkler sustava mora se prepustiti za to, od Ministarstva unutarnjih poslova ovlaštenim, pravnim osobama. Ispitivanje se obavlja najmanje jedan puta godišnje, te ako je sustav ispravan i funkcionalan, o tome se sastavlja zapisnik i izdaje se uvjerenje.

Ovlast za ispitivanje sprinkler sustava, ako ispunjava propisane uvjete, može dobiti i tvrtka koja nije stručna i za održavanje sustava. Angažmanom takve tvrtke, ako se prilikom ispitivanja pokaže da sustav nije ispravan i funkcionalan, nećete ishoditi uvjerenje nego ćete morati platiti obavljeno ispitivanje sustava, te angažirati tvrtku koja će sustav dovesti u ispravno stanje, a nakon toga ponovo obaviti ispitivanje sustava. Zbog toga se uvijek preporučuje prije ispitivanja napraviti servis sustava prilikom kojeg bi se utvrdili eventualni kvarovi ili manjkavosti na sustavu te isti odmah otklonili.

Bez obzira na to što se radi o stacionarnom sustavu, a ne o proizvodu poput primjerice automobila, neodržavanjem sustava u redovitim vremenskim

intervalima najmanje jednom godišnje (preporučljivo dva puta godišnje uz još češće radnje koje radi sam korisnik) značajno se smanjuje vjerojatnost besprijeorne automatske prorade sustava i gašenja požara.

Kako je već ranije u tekstu navedeno sprinkler sustav mokri može se kombinirati i često je ugrađen u kombinaciji s vatrodojavnim sustavom. Kao takvom slijedi održavanje i ispitivanje u potpunosti.

Temeljem gore navedenog Pravilnika o ispravnosti stabilnih sustava zaštite od požara (NN 42/12) [21] provjerava se ispravnost sustava prvim i periodičnim ispitivanjima. Prvo ispitivanje sustava obavljaju pravne osobe ovlaštene od Ministarstva unutarnjih poslova za obavljanje poslova ispitivanja ispravnosti sustava, koje nisu proizvele ili rekonstruirale, uvezle, projektirale, ugradile ili nadzirale ugradnju ili rekonstrukciju sustava ili njegovih elemenata, odnosno nisu vlasnici niti korisnici sustava. Samo periodično ispitivanje sustava mogu obavljati pravne osobe koje su ovlaštene od Ministarstva unutarnjih poslova za obavljanje poslova ispitivanja ispravnosti sustava. Iznimni su slučajevi koje navodi Pravilnik da periodično ispitivanje sustava smije obavljati i pravna osoba koja je vlasnik odnosno korisnik sustava ili ga je proizvela ili uvezla, uz ovlaštenje Ministarstva unutarnjih poslova.

Pravne osobe koje obavljaju provjeru ispravnosti sustava trećim osobama moraju biti registrirane za obavljanje poslova ispitivanja ispravnosti sustava. Ovlaštenje za provjeru ispravnosti pri prvom i periodičkom ispitivanju daje se za obavljanje poslova provjere ispravnosti stabilnih sustava za dojavu i gašenje požara (uključujući uređaje i instalacije za sprječavanje nastajanja i širenja požara i eksplozija) i/ili stabilnih sustava za dojavu prisutnosti zapaljivih plinova i para, pravnim osobama koje ispunjavaju uvjete propisane prethodno navedenim Pravilnikom.

Ovlaštenje za provjeru ispravnosti uz ovlaštenje Ministarstva daje se za obavljanje poslova provjere ispravnosti određenih sustava pravnoj osobi koja ispunjava uvjete propisane navedenim Pravilnikom, a vlasnik je odnosno korisnik tog sustava ili ga je proizveo ili uvezao.

Da bi se proveo postupak ispravnosti sustava potrebno je slijediti Pravilnik u kojem je definirano u čl. 13. da se postupak provjere ispravnosti sustava, ako posebnim propisom nije drugačije određeno, sastoji od:

- pregleda odobrene projektne dokumentacije,
- pregleda izvedenog stanja u odnosu na projektirano stanje,
- pregleda isprava o uporabljivosti pojedinih elemenata sustava propisanih posebnim propisima kao i isprava o provedenim ispitivanjima propisanih posebnim propisima (npr. tlačne probe),
- provjera stanja sredstva sustava te stanja i ispravnosti rada pojedinih elemenata sustava,
- provjera ispravnosti međusobnih veza pojedinih elemenata sustava (povezanost, nepropusnost, prohodnost i dr.),
- provjera ispravnosti glavnog i pomoćnih izvora napajanja sustava pogonskom energijom,
- provjera ispravnosti rada dijelova sustava koji djeluju u sprezi s drugim sustavima,
- provjera slijeda operacija kod aktiviranja sustava uključujući mogućnost blokade,
- provjera oznaka te indikacija i signalizacije stanja sustava uključujući i stanje kvara,
- mjerenje radnih karakteristika sustava (vremena, količine, protoci, koncentracije, kvaliteta, fizikalne osobine, jakost signala i dr.),
- provjera ručnog i automatskog aktiviranja sustava simuliranjem stvarnog događaja,
- provjere ispravnosti rada sustava u cjelini,
- drugih ispitivanja i provjera koji su neophodni za utvrđivanje ispravnosti sustava.

Provjera ispravnosti sustava obavlja se sukladno propisima i normama koji se odnose na sustav koji se provjerava. Isto tako u sljedećem članku definira se da neposrednu provjeru ispravnosti sustava u ovlaštenoj pravnoj osobi smiju obavljati samo osobe one struke koja je potrebna za provjeru ispravnosti sustava te koje udovoljavaju odredbama gore navedenog Pravilnika te da



pomoćne poslove kod provjere ispravnosti sustava smiju obavljati i druge osobe koje udovoljavaju odredbama istog Pravilnika.

U samom Pravilniku definiraju se i osobe koje mogu provoditi ispitivanja ispravnosti sustava pa tako kaže da je pravna osoba koja obavlja poslove prvog i periodičkog ispitivanja dužna imati u stalnom radnom odnosu najmanje po jednu osobu strojarske, elektrotehničke i kemijske ili zaštita od požara struke sa završenim preddiplomskim sveučilišnim studijem ili stručnim studijem u trajanju od najmanje tri godine te jednu osobu tehničke struke najmanje srednje stručne spreme.

Pravna osoba koja obavlja poslove a vlasnik je odnosno korisnik sustava ili ga je proizvela ili uvezla, uz ovlaštenje Ministarstva unutarnjih poslova, dužna je imati u stalnom radnom odnosu najmanje jednu osobu sa završenim preddiplomskim sveučilišnim studijem ili stručnim studijem u trajanju od najmanje tri godine, one struke koja je potrebna za provjeru ispravnosti sustava navedenog u ovlaštenju te jednu osobu tehničke struke najmanje srednje stručne spreme. Sve osobe, prethodno navedene, moraju imati položen stručni ispit za provjeru ispravnosti stabilnih sustava zaštite od požara po programu i na način propisan navedenim Pravilnikom.

Kod obavljene provjere ispravnosti sustava potrebno je sastaviti i zapisnik o ispitivanju. U slučaju da se radi o zapisniku koji kojim se utvrđuje neispravnost sustava, odnosno ocjena je nezadovoljavajuća, pravna osoba koja je obavila provjeru sustava dužna je u roku od sedam dana dostaviti zapisnik inspektoratu Ministarstva unutarnjih poslova.

Kako se tijekom gradnje ili proširenja objekata također može nadograđivati i sam sustav potrebno je uočiti takve razlike u odnosu na odobrenu projektnu dokumentaciju i samo izvedeno stanje. Na osnovu toga osobe koje provode ispitivanja moraju donijeti ocjenu da li preinake utječu na funkcionalnost sustava. Ako ne utječe na funkcionalnost sustava tada se uz pisano odobrenje projektanta građevine i projektanta sustava također izdaje uvjerenje o ispravnosti sustava.

Vlasnik sustava i pravno osoba koja je izvršila ispitivanje obvezni su čuvati sve zapisnike.

Zapisnici o periodičkom ispitivanju čuvaju se do sljedećeg pregleda, dok se zapisnici o prvom ispitivanju čuvaju trajno.

Sam zapisnik sadrži sljedeće stavke:

- evidencijski broj i nadnevak zapisnika i naziv pravne osobe koja je obavila ispitivanje,
- broj ovlaštenja Ministarstva na temelju kojeg se obavlja ispitivanje,
- ime, prezime, stupanj obrazovanja i struka osoba koje su obavile ispitivanje,
- datum obavljenog ispitivanja,
- broj, nadnevak i naziv izrađivača projektne dokumentacije sustava,
- broj, nadnevak i naziv akta kojim je odobrena projektna dokumentacija sustava,
- naziv i opis izvedenog sustava koji je ispitan,
- propise koji su primijenjeni kod ispitivanja sustava,
- podatke o upotrebnoj opremi i mjernim instrumentima,
- opis i rezultate ispitivanja,
- odstupanja od odobrene projektne dokumentacije s ocjenom utjecaja odstupanja na funkcionalnost sustava i izjavama projektanta sustava i glavnog projektanta (ako postoji),
- ocjenu ispravnosti sustava,
- ostalo (zapažanja, napomene i sl.),
- potpis osoba koje su obavile ispitivanje,
- potpis odgovorne osobe vlasnika ili korisnika sustava,
- ovjeru pečatom i potpisom odgovorne osobe u pravnoj osobi koja je obavila ispitivanje.

U nastavku na slikama 20., 21., 22., 23. i 24., su primjeri zapisnika [19] obavljenog u objektu tvrtke koja neće biti imenovana u ovom radu.

Na temelju članka 40. Zakona o zaštiti od požara (NN br. 92/10) i Rješenja Ministarstva unutarnjih poslova Republike Hrvatske, broj: 511-01-208-UP/I-5401/2-15, od 02. listopada 2015., trgovačko društvo XXXXXXXXXXXXXXXXXXXX, nakon obavljenog ispitivanja sustava za gašenje požara vodom izdaje:

## UVJERENJE

o ispravnosti sustava za gašenje požara vodom

Na zahtjev naručitelja:

YYYYYYYY  
YYYYYYYY  
YYYYYYYY

obavljeno je ispitivanje sustava za gašenje požara vodom.

|                      |  |
|----------------------|--|
| Predmet ispitivanja: | SUSTAV ZA GAŠENJE POŽARA VODOM - SPRINKLER |
| Lokacija objekta:    | XYXYXYXYXYXYX                              |
| Korisnik objekta:    | YXYXYXXXXXXYXX                             |

Na osnovi zapisnika o ispitivanju sustava za gašenje požara vodom, broj: Z-33-SP-01-19, od 15.01.2019. godine, utvrđeno je da sustav za gašenje požara vodom – sprinkler, na dan ispitivanja **ispravno radi**.

Broj uvjerenja: .....

Ponovno ispitivanje potrebno je obaviti najkasnije do 15.01.2020. godine.

U Zagrebu, 15.01.2019. godine.

M P

Odgovorna osoba:

\_\_\_\_\_  
Petar Perić, dipl. ing. stroj.  
(stručni ispit br: E - ~~XXXX~~)

Sl. 20. Uvjerenje o ispravnosti sustava za gašenje vodom [19]

Broj zapisnika: \_\_\_\_\_  
Naručitelj: YYYYYYYY  
YYYYYYY  
YYYYYYY

## ZAPISNIK

o obavljenom pregledu i ispitivanju sustava za gašenje požara vodom

temeljem članka 15, stavka 1. Pravilnika o provjeri ispravnosti stabilnih sustava zaštite od požara (N.N., br. 044/12.)

### I OPCI PODACI

|                      |  |
|----------------------|--|
| Predmet ispitivanja: | SUSTAV ZA GASENJE POZARA VODOM - SPRINKLER |
| Lokacija objekta:    | XYXYXYXYXYXYXYX                            |
| Korisnik objekta:    | YXYXYXYXXXXYXX                             |

Datum ispitivanja: 15.01.2019.

Naziv pravne osobe koja je obavila ispitivanje:  
XXXXXXXXXXXXXXXXXXXXXXXXXXXX

Broj ovlaštenja MUP-a: 511-01-208-UP/I-5401/2-15 od 20.11.2014.

Ispitivanje obavili: Vinko Vikić, stroj. teh. (stručni ispit: E-~~xyxxx~~)  
Marko Marić, bacc.ing. sec. (stručni ispit: E-~~xyxxx~~)  
Ivan Ivić, el. teh. (stručni ispit: E-~~xyxxx~~)

Vrsta ispitivanja: periodično

Ispitivanju prisustvovali: predstavnik naručitelja, Luka Lukić

### II MJERNA OPREMA

- Komplet za određivanje protoka vode I.O. 38
- Crpka za ispitivanje tlakom vode, Rothenberger, I.O. 46
- Sredstvo veze, proizvođač: MOTOROLA, tip: TLKR-T7, I.O. 23
- Zvukomjer, proizvođač: DELTA OHM, tip: HD 2010, serijski broj: 06101840812, I.O. 13
- Uređaj za određivanje nagiba cjevovoda, I.O. 36
- Zapomiset, I.O. 17
- Komplet standardnog alata, I.O. 39

Sl. 21. Zapisnik o obavljenom pregledu i ispitivanju sustava za gašenje požara vodom [19]



## VI OPIS I REZULTATI ISPITIVANJA

### 1. Pregled tehničke dokumentacije:

Korisnik sustava posjeduje odgovarajuću odobrenu tehničku (projektu), dokumentaciju

### 2. Pregled izvedenog stanja u odnosu na projektirano:

Pregledom izvedenog stanja utvrđuje se da je instalacija izvedena sukladno predloženoj projektnoj dokumentaciji.

### 3. Glavni elementi sustava:

Sprinkler sustav se sastoji od:

- akumulacijski spremnik požarne vode  $V = 500 \text{ m}^3$
- požarna električna pumpa: KSB, ETANOR MX 125-250 MX 1
- požarna diesel pumpa: IVECO, DPA (motor: N 45 MNT – F41, pumpa: KSB MX 125-250)
- električna napojna (jockey) pumpa: GRUNDFOS, CR 45-3 A-F-A-E-HQOE, 3 kom.
- vatrodajna centrala, KENTEC ELECTRONICS, K11040M2
- priključak za vatrogasno vozilo – 3 x 4 spojnice tipa B
- upravljački ormari električne, diesel i napojne (jockey) pumpe
- sprinkler ventil, tip: MINIMAX, NMX-DN 150
- sprinkler ventil, tip: MINIMAX, NMX-DN 200, 5 kom.
- Spray stojeće mlaznice, K 80 (68°C)
- Spray viseće mlaznice, K 80 (68°C)
- Spray viseće mlaznice, K 57 (68°C)
- ESFR viseće mlaznice, K 200 (74°C)
- električne tlačna sklopke
- hidraulično alarmno zvono, 6 kom.
- manometri
- električna instalacija
- cjevovod, sigurnosni ventili, nepovratni ventili, mjerač protoka, hvatač nečistoća i ostala pripadajuća oprema

### 4. Provjera ispravnosti rada sustava:

Vizualnim pregledom svih dijelova sprinkler instalacije, nisu pronađene nikakve neispravnosti, mehanička ili druga vidljiva oštećenja.

Stanje cjevovoda (antikorozivna zaštita), sprinkler mlaznica i ovjesa cjevovoda je zadovoljavajuće.

Ormarici priključka za napajanje vatrogasnog vozila su dostupni i ispravni.

Prostorje sprinkler stanice su označene natpisom na vratima, zaključane su te je u njih onemogućen pristup neovlaštenim osobama, a u unutrašnjosti je izvršena shema djelovanja i upute za rukovanje sprinkler sustavom.

Provjerom rada napojne pumpe, ustanovljeno je da se ista uključuje automatski kod pada tlaka na 6,5 bara, a isključuje iz rada kod tlaka od 9,1 bara.

Glavna požarna elektro pumpa automatski se uključuje pri padu tlaka na 5,5 bara i radi neprekidno do ručnog isključenja na upravljačkom ormaru.

Pričuvna požarna diesel pumpa automatski se uključuje pri padu tlaka na 4,2 bara i radi neprekidno do ručnog isključenja na upravljačkom ormaru.

Funkcionalno ispitivanje obavljeno je simuliranjem prorade sustava za gašenje na ograncima za pražnjenje cjevovoda.

Otvaranjem zapornih ventila za pražnjenje i ispiranje došlo je do otvaranja klapni na ventilima i kontinuirano protjecanje vode kroz instalaciju.

Izmjereni tlak na hidraulički najnepovoljnijem mjestu instalacije ventila u sprinkler stanici 1, iznosio je 5,4 bara, u sprinkler stanici 2, na hidraulički najnepovoljnijem mjestu iznosio je 4,9, 4,7 i 4,2 bara, a tlak instalacije sprinkler stanice 3, na hidraulički najnepovoljnijem mjestu iznosio je 4,8 i 4,6 bara, što zadovoljava projektno stanje.

Tlak vode na ulazu u sprinkler ventile nije pao ispod 9,2 bara.

U trenutku prorade sprinkler ventila došlo je i do aktiviranja hidrauličnih zvona, svjetlosno zvučne signalizacije na centrali za nadzor sprinklera u samoj stanici, prorade alarmnih sirena i signalizacije prorade sprinklera na vatrodajnoj centrali u prostoru 24-satne kontrole (portimica).

Na dan pregleda ispitani su svi elementi sustava te je utvrđeno da isti radi ispravno.

Sl. 23. Zapisnik o obavljenom pregledu i ispitivanju sustava za gašenje požara vodom [19]

---

**VII ZAKLJUČAK**

Na temelju pregleda i ispitivanja sustava za gašenje požara vodom – sprinkler, ocjenjuje se da je predmet ispitivanja i mjerenja **ispravan i funkcionalan** te se temeljem članka 40. Zakona o zaštiti od požara (NN br. 92/10), **izdaje** Uvjerenje.

U Zagrebu, 15.01.2019. godine.

Ispitivanje obavili:  
Vinko Vikić, stroj.teh.  
(stručni ispit: E-~~xxxxxx~~)

Odgovorna osoba:

Darko Darić, dipl. ing. stroj.  
(stručni ispit br: E-~~xxxxxxx~~)

Marko Marić, bacc.ing.sec.  
(stručni ispit: E-~~xxxxxx~~)

Ivan Ivić, el. teh.  
(stručni ispit: E-~~xxxxxx~~)

**VIII NAPOMENA**

Zapisnik je dostavljen Naručitelju/Korisniku koji na isti nije imao nikakve primjedbe. Predmetni sustav je ostao u ispravnom i pogonskom stanju. Naručitelj/Korisnik svojim potpisom potvrđuje gore navedene navode.

Naručitelj/Korisnik:  
\_\_\_\_\_

Sl. 24. Zapisnik o obavljenom pregledu i ispitivanju sustava za gašenje požara vodom [19]

### 5.1. Održavanje sprinkler sustava

Kao što se u ovom zapisniku da primijeti dvije su međunarodne smjernice preuzete prema kojima se provode ispitivanja i održavanja sprinklera mokrog. National fire protection association – Nacionalna udruga za zaštitu od požara i Verband der Sachversicherer – smjernice Saveza njemačkih osiguravajućih društava. Usklađivanjem i međusobnim dopunjavanjem za održavanje sprinkler sustava mokrog preporučuje se: [19]

#### **- Redovni dnevni pregled sustava**

Svakodnevne kontrole tlaka manometara ispred i iza alarmnih ventila, otvorenost zasuna ispred sprinkler ventila stanje i mora biti osiguran lokotom, stanje ostalih zasuna i ventila otvorenost odnosno zatvorenost u skladu s njihovom funkcijom, da li voda curi iz alarmnog sprinkler ventila u lijevak, tlak u tlačnom spremniku, razina vode u tlačnom spremniku, kontrola vode vrši se na vodomjeru, a nadopunjavanje je automatsko. Kao i u svakom drugom slučaju i ovdje je potrebno voditi zapisnik pregleda s potpisom, datumom i uočenim stanjem.

#### **- Tjedne kontrole**

Kontrolirati rad hidrauličkog zvona, ispravnost radnog manometra kontrolnim manometrom, funkcionalnost uređaja za automatsko i ručno startanje sprinkler pumpi kod diesel motora, tlak ispred alarmnog ventila koji su priključeni direktno na gradsku vodovodnu mrežu, ventil za pražnjenje.

#### **- Mjesečne kontrole**

Kontrolirati funkcionalnu radnu spremnost pumpi i njihovih pogonskih motora, pumpni motori trebaju biti u probnom pogonu s efektivnom nazivnom dobavom u trajanju 15 minuta za elektromotore odnosno 30 minuta za diesel motore, stanje akumulatorske baterije i funkcionalna sposobnost punjača prema uputama proizvođača, kontrolirati količine pogonskog goriva za diesel motore, stanje ulja u pumpama, kompresore i diesel motore, funkcionalnost i proba kontrolnih uređaja, stanje cijevne mreže, sprinkler mlaznica i ovjesa cjevovoda, u zimi paziti na sigurnost od smrzavanja sprinkler uređaja, pridržavanje maksimalne visine skladištenja, pridržavanja minimalnoga razmaka između raspršivača sprinkler mlaznice i gornjeg ruba uskladištene robe, proba kontrolora protoka, proba automatskih uređaja za punjenje i nadopunjavanje preljevnih spremnika, spremnika za potapanje usisnih vodova pumpi, te visinskih spremnika.



- **Polugodišnja kontrola**

Servis instalacija od za to ovlaštenih pravnih osoba, detaljan vizualni vanjski pregled instalacija, stanje antikorozivne zaštite cjevovoda, armatura i opreme, čišćenje i pregled sprinkler ventila, čišćenje filtara i sapnice na hidrauličkom zvonu, te podmazivanje osovine turbine zvona, otvaranje i zatvaranje svih zasuna i ventila, instalaciju staviti u pogonsko stanje.

- **Kontrola svake dvije godine**

Obuhvaća čišćenje i stavljanje sustava u pogon.

- **Petogodišnja kontrola**

Ispitivanje tlačnih spremnika i posude kompresora od strane Agencije za ispitivanje posuda pod tlakom, pregled hidrofora i bojanje u slučaju potrebe, te ispiranje cjevovoda.

- **Kontrola za 20 – 25 godina**

Provodi se kontrola cjelokupne mreže. Cijelu mrežu treba temeljito isprati i izvršiti tlačnu probu. Odstraniti naslage kod suženih presjeka cjevovoda. Karakteristične podatke ugrađenih sprinkler mlaznica ispituje i provjerava laboratorij prema smjernicama Saveza njemačkih osiguravajućih društava metodom slučajnog uzorka. Za sprinkler uređaj potrebno je ishoditi novi atest za instalaciju i dostaviti u ured smjernica Saveza njemačkih osiguravajućih društava.

## 6. UREĐAJI I OPREMA ZA ODRŽAVANJE MOKROG STABILNOG SUSTAVA ZA GAŠENJE POŽARA TIPRA SPRINKLER

U prethodno prikazanim slikama na početku samog zapisnika navode se uređaji i alati koji se koriste za ispitivanje a samim time i održavanje mokrog stabilnog sustava za gašenje tipa sprinkler mokri.

Isti su navedeni redom:

- komplet za određivanje protoka vode,
- crpka za ispitivanje tlakom vode,
- sredstvo veze,
- zvukomjer,
- uređaj za određivanje nagiba cjevovoda,
- zaporni sat,
- komplet standardnog alata.

Među uređajima i alatima koji se koriste je i:

- pomična mjerka,
- manometar,
- priključci i slavine za montažu manometara na cjevovod.

### 6.1. Komplet za određivanje protoka vode

Provjeru protoka vode potrebno je provesti kod prvog pregleda i svakog periodičkog pregleda na instalaciji kako bi se utvrdilo jeli sustav ispravno dizajniran i ugrađen. Protok vode mjeri se posebnim instrumentima na mjestu gdje je najudaljenija sprinkler mlaznica. Da bi se provelo testiranje potrebno je izvaditi mlaznicu te umetnuti instrument za mjerenje protoka i pričvrstiti ga. Naravno da je prije tog potrebno rasteretiti sustav na ventilu. Ovo ne može raditi jedna osoba nego se sve radnje prilikom ispitivanja rada sustava moraju provoditi koordinirano. Da bi se to moglo uspješno provesti i samim Pravilnikom predviđena je i uporaba uređaja za vezu o kojima će kasnije biti riječ. Nakon što je sve pričvršćeno potrebno je otvoriti ventil te sačekati da iz cjevovoda izađe zrak. Kada je zrak izašao i u potpunosti izlazi samo voda iz cjevovoda treba

zatvoriti ventil i pripremiti mjernu posudu za prihvat vode koja ima obilježja za količinu u litrama. Provjera se vrši u trajanju jedne minute. Ako je količina vode u posudi jednaka ili veća zahtijevanoj tada se test može zaustaviti i unijeti da je sve u redu. U slučaju da nije dovoljna količina vode istekla tada je potrebno provesti otklanjanje kvara prema naputku proizvođača sustava te ponoviti test do uspješnog završetka. Najčešći problemi koji se javljaju kod ovog pokusa su:

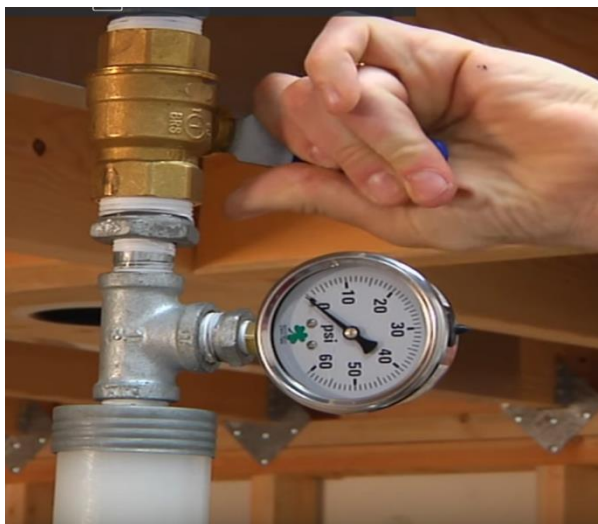
- zarobljena voda u sustavu cjevovoda,
- oštećenja cjevovoda,
- neispravni ventili,
- sustav nije izveden i ugrađen u skladu s projektom.

Na slici 25. Prikazana je mjerna posuda za prihvat vode a na slici 26. je uređaj za određivanje protoka vode.



Sl. 25. Mjerna posuda za prihvat vode [24]

Bitno je napomenuti da svi uređaji za mjerenje tlaka ili vakuma (manometri, manovakummetri) podliježu umjeravanju prema Pravilniku o ovjernim razdobljima za pojedina zakonita mjerila i načinu njihove primjene i o umjernim razdobljima za etalone koji se upotrebljavaju za ovjeravanje zakonitih mjerila (NN 107/15, NN 82/17, NN 66/18) [25]. Uređaj na slici 26. je američkog proizvođača. Skala je tlak po kvadratnom inču. Maksimalan tlak na ovom manometru iznosi  $0,41 \times 10^6$  Paskala.



Sl. 26. Uređaj za određivanje protoka vode [24]

## 6.2. Crpka za ispitivanje tlakom vode

Ručna pumpa za provjeru tlaka služi za provjeru tlaka i nepropusnosti cjevovodnih sustava. U tu svrhu na instalaciju treba priključiti priključni vod s manometrom s propisanim skaliranjem, kao i zaporni ventil. Nakon toga se zatvori zaporni ventil i napuni instalacija. Visokotlačna cijev ručne pumpe za provjeru tlaka na instalaciju koju treba ispitati se tada priključi. Nakon toga treba se otvoriti povratni ventil, a zatim zaporni ventil i napuniti spremnik. Sljedeći korak je zatvaranje povratnog ventila. Instalaciju treba ozračiti, a zatim zatvoriti zaporni ventil ispred instalacije. Tada se namješta željeni odnosno propisani ispitni tlak pritiskanjem poluge pumpe. Pri većim razlikama između temperature okoline i vode neophodno je pričekati da se temperature izjednače. Zatim se priključi zaporni ventil na instalaciju. Po završetku tlačne probe otvorite povratni ventil i ukloniti visokotlačnu cijev s instalacije pazeći pri tome da su pumpa i cjevovod rasterećeni. Kao i svaki drugi uređaj i ovaj se mora održavati. Osnova održavanja je svakako podmazivanje uređaja kao i izmjena brtvi kada za to dođe vrijeme. Ono što je najvažnije je pratiti upute proizvođača. U uputama je točno navedeno kada i s čime je potrebno provoditi servis i osnovno održavanje uređaja.

Na slici 27. je jedan tip ručnog uređaja.



Sl. 27. Ručna crpka za ispitivanje tlaka vode [26]

### 6.3. Sredstvo veze

Danas su sredstva veze iznimno dostupna i velika je ponuda na tržištu. Gotovo je nemoguće pogriješiti. Sami mobiteli mogu poslužiti kao sredstvo veze u krajnjem slučaju no svakako su tu na prvom mjestu ručni radio uređaji raznih proizvođača. Ne potencirajući ni jednoga od njih na slici 28. Prikazan je jedan ručni radio uređaj poznatog proizvođača koji se vrlo često koristi.



Sl. 28. Ručni radio uređaj [27]

## 6.4. Zvukomjer

Zvukomjer je jedan od uređaja koji se koriste da bi se utvrdila razina buke sustava za gašenje sa svim njegovim elementima. Buka je jedna od vrlo važnih stavki zaštite na radu čime se štiti okoliš od prekomjerne buke. Ovo područje uređuje se Zakonom o zaštiti od buke (NN 30/09, NN 55/13, NN 153/13, NN 41/16, NN 114/18) [28], Pravilnikom o najvišim dopuštenim razinama buke u sredini u kojoj ljudi rade i borave (NN 145/04) [29] te Pravilnikom o zaštiti radnika od izloženosti buci na radu (NN 46/08) [30].

Pravilnik [29] definira da je izvor buke svaki stroj, uređaj, instalacija, postrojenje, sredstvo za rad i transport, tehnološki postupak, elektroakustički uređaj za emitiranje glazbe i govora, bučna aktivnost ljudi i životinja i druge radnje od kojih se širi zvuk te da se izvorima buke smatraju i cjeline kao nepokretni i pokretni objekti te otvoreni i zatvoreni prostori za šport, rekreaciju, igru, ples, predstave, koncerte, slušanje glazbe i sl.

Razina buke se dalje u Pravilniku pojašnjava i za radna mjesta. Bitno je napomenuti da bilo koja buka u objektu može dekoncentrirati radnike. Odvući im pažnju od opasnosti i samim time ih izložiti nastaloj opasnosti. Da bi se sve to izbjeglo provjera buke u prostoru priradom svih elemenata sustava za gašenje mora biti u prihvatljivim razinama i ne smije prijeći 87 decibela(A). No to su krajnje vrijednosti. Svakako je sve ovo uz korištenje zaštitnih sredstava i uz ograničeno vrijeme izlaganju buci. Tu se također napominje da razina zvučnog signala opasnosti ili upozorenja mora biti viša od postojeće razine buke na ispitivanom radnom mjestu temeljem Pravilnika o najvišim dopuštenim razinama buke u sredini u kojoj ljudi rade i borave (NN 145/04) [29]. Time se osigurava da će ljudi koji rade i borave u tom prostoru čuti taj zvuk upozorenja.

Da bi se moglo ocijeniti da sve ove stavke zadovoljavaju potreban je uređaj za mjerenje zvuka – zvukomjer.

Zvukomjer je uređaj za mjerenje zvuka tako da mjeri razine zvučnog tlaka. Ima raznih proizvođača i modela. Jedan od takvih je prikazan i na slici 29.



Sl. 29. Zvukomjer [31]

Umjeravanje zvukomjera provodi se prema napucima Hrvatske akreditacijske agencije [32] od strane ovlaštenih tvrtki kao što je na primjer laboratorij Zavoda za unapređenje sigurnosti. U pravilu se provodi umjeravanje prije stavljanja u rad uređaja te periodičko umjeravanje godišnje ili jednom u dvije godine ovisno o tipu uređaja i zahtjevima Hrvatske akreditacijske agencije.

### **6.5. Uređaj za određivanje nagiba cjevovoda**

Svakako bitna stvar kod instaliranja sustava je pravilno postavljanje cjevovoda pri čemu se moraju u obzir uzeti mnoge stavke među kojima je i nagib cjevovoda. Nagib cjevovoda određuje se proračunima i nalazi se u projektnoj dokumentaciji. Iz drugih podataka znamo da na vodu djeluje dosta faktora koji stvaraju otpor pri distribuciji iste do mlaznica.

Tako su svakako bitni: lukovi cjevovoda, duljina cjevovoda, oslonci za cjevovod, toplinska dilatacija/istezanje uslijed promjene temperature i prolazi kroz zidove.

Uzevši u obzir sve ove faktore tu je još i nagib cjevovoda koji mora sve ovo uzeti u obzir prije određivanja nagiba. Kada se vrše periodička ispitivanja korištenjem uređaja za određivanje nagiba zapravo se provjerava odstupanje od početnog stanja koje mora biti u projektnoj dokumentaciji. Tijekom vremena zbog gore navedenih faktora a i promjenama na objektu nevezanim uz sam ugrađeni sustav može doći do odstupanja nagiba cjevovoda u odnosu na projektni nagib. Da bi se to moglo provjeriti potrebno je izmjeriti/odrediti trenutni nagib cjevovoda. Koristi se uređaj za određivanje nagiba. Jedan od primjera uređaja za određivanje nagiba cjevovoda je na slici 30.



Sl. 30. Digitalni mjerač nagiba [33]

## 6.6. Zaporni sat

Zaporni sat je neizbježan dio prilikom provođenja ispitivanja. Samo održavanje sustava predviđa među ostalim ispitivanje protoka i tlaka koje se provodi u određenom vremenu o čemu je ranije bilo riječi. Ima raznih vrsta zapornih satova, no osnovna podjela bi bila na digitalne i mehaničke. Isti su prikazani na slikama 31. i 32.



Sl. 31. Mehanički zaporni sat [34]



Sl. 32. Digitalni zaporni sat [34]



## 6.7. Komplet standardnog alata

U kompletu standardnih alata nalazi se veći broj alata koji pomažu pri radu. Svakako se tu nalaze razni alati koji prvenstveno služe sastavljanju, rastavljanju spojeva, skidanju vijaka raznih promjera, rezanju žice i slično. Neki od njih su:

- viličasti ključevi raznih dimenzija (slika 33.),
- okasti ključevi raznih dimenzija (slika 34.),
- nasadni ključevi raznih dimenzija (slika 35.),
- odvijači raznih dimenzija (slika 36.),
- kombinirana kliješta (slika 37.),
- vodoinstalaterska kliješta (slika 38.),
- cijevna kliješta (slika 39.).



Sl. 33. Viličasti ključ [35]



Sl. 34. Okasti ključ [35]



Sl. 35. Set nasadnih ključeva [35]



Sl. 36. Set odvijača [35]



Sl. 37. Kombinirana kliješta [35]



Sl. 38. Vodoinstalaterska kliješta [35]



Sl. 39. Cijevna kliješta [35]

## 6.8. Pomična mjerka

Kod potrebe za preciznim mjerenjima koja se mogu pojaviti alat koji se često koristi je pomična mjerka. Pomična mjerka dolazi u mehaničkoj i digitalnoj verziji. Pouzdanost pomične mjerke najviše ovisi o kvaliteti i samom održavanju, odnosno pažljivom radu s obzirom na to da se radi o osjetljivom alatu/instrumentu. Vrlo lako može doći do oštećenja pri kojima će se mjerka olabaviti a to utječe na točnost dobivenih mjerenja.

Na slikama 40. i 41. su mehanička i digitalna pomična mjerka.



Sl. 40. Mehanička pomična mjerka [35]



Sl. 41. Digitalna pomična mjerka [35]

## 6.9. Manometar

Mjerenje i utvrđivanje tlaka u sustavu cjevovoda provodi se manometrima koji se umjeravaju prema gore navedenim Pravilnicima u poglavlju 6.1. Komplet za određivanje protoka vode. Na slici 42. je manometar za ispitivanje.



Sl. 42. Ispitni manometar [36]

### 6.10. Priklučci i slavine za montažu manometara na cjevovod

Da bi se manometri mogli spojiti na cjevovod moraju postojati priklučci kojima se to omogućuje uz korištenje nekih od prethodno navedenih alata. Postoje razne vrste priklučaka sa slavinama koji to omogućuju. Neki od njih su i na slikama 43. i 44.



Sl. 43. Priklučni element sa slavinom za manometar [37]



Sl. 44. Priključni element za manometar [37]

## 7. ZAKLJUČAK

Stabilni sprinkler sustav mokri ima osnovni cilj zaštititi ljude i imovinu od požara koji je tijekom povijesti nanio velike štete i uzeo živote.

Indirektna šteta djelovanjem sredstva za gašenje svedena je na prihvatljivu razinu korištenjem ovakvih sustava.

Kompletna ispitivanja koja se provode imaju za cilj održavati navedeni sustav ispravnim i spremnim za proradu u skladu s njegovim specifikacijama.

Zakonska regulativa koja uređuje ovo područje dosta je dobro pokrila situacije i sustave koji joj podliježu.

U prikazu alata i uređaja koji se koriste vidi se specifičnost pojedinih. Većina od tih uređaja i alata se koriste i pri drugim radnjama koje su nevezane uz sprinkler sustav ali su pronašla svoju namjenu i time postala nezaobilazan dio u održavanju i ispitivanju sprinklera.

Bitno je podsjetiti da održavanje i ispitivanje sprinkler sustava mokrog može provoditi jedino osoba koja ima ovlaštenje od Ministarstva unutarnjih poslova za obavljanje poslova ispitivanja ispravnosti sustava.

Uređaji i alati također podliježu raznim propisima prema kojima se provodi periodičko servisiranje ili umjeravanje da bi dali što je moguće točnije rezultate.

## 7. LITERATURA

- [1]<http://www.aling.hr/clanak/38/sprinkler-sustav> pristup 07. 09. 2019.
- [2]<https://apin.hr/sprinkler-sustav/povijest/> pristup 07. 09. 2019.
- [3]Zakon o gradnji (NN 153/13, NN 20/17, NN 39/19)
- [4]Pravilnik o razvrstavanju građevina u skupine po zahtjevanosti mjera zaštite od požara. (NN 56/12, NN 62/12)
- [5]Pravilnik o razvrstavanju građevina, građevinskih dijelova i prostora u kategorije ugroženosti od požara. (NN 62/94, NN 32/97)
- [6]Pravilnik o izradi procjene ugroženosti od požara i tehnološke eksplozije (NN 35/94, NN 110/05, NN 28/10)
- [7]Zakon o vatrogastvu (NN 139/04, NN 174/04, NN 38/09, NN 80/10)
- [8]Zakon o zaštiti od požara (NN 92/10)
- [9]Pravilnik o sadržaju općeg akta iz područja zaštite od požara (NN 116/11)
- [10]**Šmejkal Z.:** „Uređaji, oprema i sredstva za gašenje i zaštitu od požara“, Knjiga, SKTH - Kemija u industriji, Zagreb, 1991.
- [11]**Kocijan S.:** „Opasnost od požara i eksplozije“ Skripta, IPROZ, Zagreb, 2010.
- [12]<https://www.indiamart.com/proddetail/data-center-fire-protection-systems-4264936862.html> pristup 10. 09. 2019.
- [13]**Todorovski Đ.:** Kolegij „Sustav vatrodojave i gašenje“, PowerPoint prezentacija, Veleučilište u Karlovcu, 2019.
- [14]<https://docplayer.org/39001273-Vatrodojavni-sistemi-katalog-proizvoda.html> pristup 10. 09. 2019.
- [15]**Carević. M.:** „Tehnički priručnik za zaštitu od požara“, Zagreb, 1997.
- [16]<https://stock.adobe.com/ee/images/classic-view-of-old-new-york-city-water-towers-atop-old-brick-buildings-with-external-fire-escapes/181604984> pristup 10. 09. 2019.
- [17][http://www.sprinklersystem.sk/?page\\_id=44](http://www.sprinklersystem.sk/?page_id=44) & language = en pristup 10. 09. 2019.
- [18]<https://www.indiamart.com/proddetail/sprinkler-alarm-valve-14580225012.html> pristup 10. 09. 2019.

- [19]**Kurtanjek D.** vlastiti izvor
- [20]Zakon o zaštiti od požara (NN 92/10)
- [21]Pravilnik o ispravnosti stabilnih sustava zaštite od požara (NN 42/12)
- [22]National fire protection association – nacionalna udruga za zaštitu od požara
- [23]Verband der Sachversicherer - smjernice Saveza njemačkih osiguravajućih Društava
- [24]<https://www.youtube.com/watch?v=2rugH2cUVrw> pristup 11. 09. 2019.
- [25]Pravilnik o ovjernim razdobljima za pojedina zakonita mjerila i načinu njihove primjene i o umjernim razdobljima za etalone koji se upotrebljavaju za ovjeravanje zakonitih mjerila (NN 107/15, NN 82/17, NN 66/18)
- [26]<https://www.pipetoolsdirect.co.uk/remms-115001-push-inox-pressure-testing-pump.html> pristup 11. 09. 2019.
- [27][https://www.amazon.co.uk/Motorola-XAP0085BDGAA-PMR446-Walkie-Talkie/dp/B00QQKPOFO/ref=pd\\_lpo\\_sbs\\_107\\_img\\_2/259-5520593-4122836?\\_encoding=UTF8&psc=1&refRID=PRZDDN939ZD1B37GSXEX](https://www.amazon.co.uk/Motorola-XAP0085BDGAA-PMR446-Walkie-Talkie/dp/B00QQKPOFO/ref=pd_lpo_sbs_107_img_2/259-5520593-4122836?_encoding=UTF8&psc=1&refRID=PRZDDN939ZD1B37GSXEX) pristup 11. 09. 2019
- [28]Zakon o zaštiti od buke (NN 30/09, NN 55/13, NN 153/13, NN 41/16, NN 114/18)
- [29]Pravilnik o najvišim dopuštenim razinama buke u sredini u kojoj ljudi rade i borave (NN 145/04)
- [30]Pravilnik o zaštiti radnika od izloženosti buci na radu (NN 46/08)
- [31][http://www.deltaohm.com/ver2012/index.php?main\\_page=product\\_info&cPath=1\\_12&products\\_id=59&zenid=65c785db2ea109df7c4fcb7209e1e54c](http://www.deltaohm.com/ver2012/index.php?main_page=product_info&cPath=1_12&products_id=59&zenid=65c785db2ea109df7c4fcb7209e1e54c) pristup 12. 09. 2019.
- [32]Zavod za unapređenje sigurnosti
- [33]<https://www.bosch-professional.com/hr/hr/products/gim-120-0601076800> pristup 12. 09. 2019.
- [34]<http://www.kefo.hr/addition-stop-watches-meta-l-housing-110> pristup 12. 09. 2019.
- [35]<https://www.bauhaus.hr/matador-vilicasti-kljuc-din3110-30-x-32-mm.html> pristup 12. 09. 2019.



[36]<https://www.indiamart.com/proddetail/wika-pressure-gauge-7606874148.html> pristup 12. 09. 2019.

[37]<http://manometr.pl/en/produkt/3-way-pn400-manometric-valve/> pristup 12. 09. 2019.

## 8. PRILOZI

### 8.1. Popis slika

|  |    |
|--|----|
| Sl. 1. Mokri i suhi sprinkler sustav [13] .....  | 17 |
| Sl. 2. Mokri sprinkler sustav – dijelovi [13].....   | 18 |
| Sl. 3. Tlačni spremnik [13] .....  | 19 |
| Sl. 4. Visinski spremnik vode [16].....  | 20 |
| Sl. 5. Preljevni akumulacijski spremnik [13].....  | 20 |
| Sl. 6. Sprinkler stanica [17].....   | 21 |
| Sl. 7. Sprinkler stanica mokra sa tampon bocom [13] .....                                      | 21 |
| Sl. 8. Sprinkler ventil mokri [18] .....   | 22 |
| Sl. 9. Glavna sprinkler pumpa [19] .....   | 23 |
| Sl. 10. Rezervna sprinkler pumpa [19] .....  | 23 |
| Sl. 11. Spray stojeća sprinkler mlaznica [13].....   | 24 |
| Sl. 12. Zidna viseća sprinkler mlaznica [13].....  | 24 |
| Sl. 13. Zidna horizontalna sprinkler mlaznica [13] .....                                       | 24 |
| Sl. 14. Sprinkler mlaznice sa staklenom ampulom [13] .....                                     | 24 |
| Sl. 15. Temperature i boje staklenih ampula na sprinkler mlaznicama [13].....                  | 25 |
| Sl. 16. Dijelovi sprinkler mlaznice s topivim elementom [13] .....                             | 25 |
| Sl. 17. Temperature aktiviranja po bojama topivog elementa sprinkler mlaznice [13].....        | 26 |
| Sl. 18. Način rada mokrog sprinkler sustava [13] .....   | 26 |
| Sl. 19. Način rada sprinkler sustava s pred alarmom [13] .....                                 | 27 |
| Sl. 20. Uvjerenje o ispravnosti sustava za gašenje vodom [19].....                             | 33 |
| Sl. 21. Zapisnik o obavljenom pregledu i ispitivanju sustava za gašenje požara vodom [19]..... | 34 |
| Sl. 22. Zapisnik o obavljenom pregledu i ispitivanju sustava za gašenje požara vodom [19]..... | 35 |
| Sl. 23. Zapisnik o obavljenom pregledu i ispitivanju sustava za gašenje požara vodom [19]..... | 36 |
| Sl. 24. Zapisnik o obavljenom pregledu i ispitivanju sustava za gašenje požara vodom [19]..... | 37 |
| Sl. 25. Mjerna posuda za prihvatanje vode [24] .....   | 41 |
| Sl. 26. Uređaj za određivanje protoka vode [24].....   | 42 |
| Sl. 27. Ručna crpka za ispitivanje tlaka vode [26] .....                                       | 43 |
| Sl. 28. Ručni radio uređaj [27] .....  | 43 |
| Sl. 29. Zvukomjer [31] .....   | 45 |
| Sl. 30. Digitalni mjerač nagiba [33].....  | 46 |
| Sl. 31. Mehanički zaporni sat [34].....  | 46 |
| Sl. 32. Digitalni zaporni sat [34].....  | 46 |
| Sl. 33. Viličasti ključ [35].....  | 47 |
| Sl. 34. Okasti ključ [35].....   | 47 |

|  |    |
|--|----|
| Sl. 35. Set nasadnih ključeva [35] .....                       | 47 |
| Sl. 36. Set odvijača [35].....                                 | 48 |
| Sl. 37. Kombinirana kliješta [35] .....                        | 48 |
| Sl. 38. Vodoinstalaterska kliješta [35].....                   | 48 |
| Sl. 39. Cijevna kliješta [35] .....                            | 48 |
| Sl. 40. Mehanička pomična mjerka [35].....                     | 49 |
| Sl. 41. Digitalna pomična mjerka [35] .....                    | 49 |
| Sl. 42. Ispitni manometar [36].....                            | 50 |
| Sl. 43. Priključni element sa slavinom za manometar [37] ..... | 50 |
| Sl. 44. Priključni element za manometar [37] .....             | 51 |

## 8.2. Popis tablica

|                                       |   |
|---------------------------------------|---|
| Tab.1. Građevine skupine 1. [4] ..... | 4 |
| Tab.2. Građevine skupine 2. [4] ..... | 5 |