

SUSTAV SIGNALIZACIJE I TEHNIČKE ZAŠTITE NA ŽELJEZNIČKO-CESTOVNIM PRIJELAZIMA

Perković, Domagoj

Undergraduate thesis / Završni rad

2020

Degree Grantor / Ustanova koja je dodijelila akademski / stručni stupanj: **Karlovac
University of Applied Sciences / Veleučilište u Karlovcu**

Permanent link / Trajna poveznica: <https://um.nsk.hr/um:nbn:hr:128:078761>

Rights / Prava: [In copyright](#)/[Zaštićeno autorskim pravom.](#)

Download date / Datum preuzimanja: **2025-03-11**



VELEUČILIŠTE U KARLOVCU
Karlovac University of Applied Sciences

Repository / Repozitorij:

[Repository of Karlovac University of Applied
Sciences - Institutional Repository](#)



zir.nsk.hr



DIGITALNI AKADEMSKI ARHIVI I REPOZITORIJ

Veleučilište u Karlovcu

Strojarski odjel

Stručni studij mehatronike



Domagoj Perković

**Sustav signalizacije i tehničke zaštite na
željezničko-cestovnim prijelazima**

ZAVRŠNI RAD

Karlovac, 2020.

Karlovac University of Applied Sciences
Mechanical Engineering Department
Professional study of Mechanical Engineering



Domagoj Perković

Signalling and technical protection system at railway-road crossings

FINAL PAPER

Karlovac, 2020

Veleučilište u Karlovcu

Strojarski odjel

Stručni studij mehatronike

Domagoj Perković

**Sustav signalizacije i tehničke zaštite na
željezničko-cestovnim prijelazima**

ZAVRŠNI RAD

Mentor:

dr.sc. Vladimir Tudić, prof.v.š.

Karlovac, 2020.



VELEUČILIŠTE U KARLOVCU

KARLOVAC UNIVERSITY OF APPLIED SCIENCES
Trg J.J. Strossmayera 9
HR-47000, Karlovac, Croatia
Tel. +385 - (0)47 - 843 - 510
Fax. +385 - (0)47 - 843 - 579



VELEUČILIŠTE U KARLOVCU

Preddiplomski stručni studij: MEHATRONIKA

Usmjerenje: MEHATRONIKA

Karlovac, 2020.

ZADATAK ZAVRŠNOG RADA

Student: DOMAGOJ PERKOVIĆ

Matični broj: 0112614032

Naslov: Sustav signalizacije i tehničke zaštite na željezničko-cestovnim prijelazima

Opis zadatka:

U teoretskom dijelu Završnog rada potrebno je opisati sustave signalizacije i tehničke zaštite na željezničko-cestovnim prijelazima. Naznačiti elemente sustava i pojedinačne funkcije. U eksperimentalnom dijelu rada nužna je simulacija rada jednog dijela sustava s funkcionalnim objašnjenjem i/ili prihvatljivim poboljšanjima, naznačiti liste ulaza/izlaza i liste alarmnih stanja. Služiti se stručnom literaturom i referencama/specifikacijama proizvođača opreme. Rad izraditi sukladno Pravilniku i koristiti konzultacije s mentorom.

Zadatak zadan:
15.04.2020.

Rok predaje rada:
02.09.2020.

Predviđeni datum obrane:
10.09.2020.

Mentor:
dr.sc. Vladimir Tudić, prof.v.š.

Predsjednik Ispitnog povjerenstva:
dr.sc. Damir Kralj, prof.v.š.

Predgovor

Ovom prilikom želim zahvaliti svome mentoru dr.sc. Vladimiru Tudiću, prof.v.š. na potpori, pomoći i razumijevanju pri pisanju ovog rada. Također, želim zahvaliti i svim profesorima na Odjelu strojarstva, Veleučilišta u Karlovcu, na prenesenom znanju i vještinama.

Zahvaljujem se svim svojim prijateljima i kolegama koji su mi pružali podršku tijekom cijelog studiranja i upotpunili mi sjećanja brojnim anegdotama iz studentskih dana. Posebno se zahvaljujem svojem cimeru Stjepanu na nesebičnoj pomoći.

Zahvaljujem se svojoj djevojci Barbari koja mi je bila velika podrška, i osoba koja je stajala uvijek iza mene i mojih odluka. Zato što si i tada, kada niti sam nisam vjerovao u sebe, TI bila tu i vjerovala u mene, na tome ti nikada neću moći dovoljno zahvaliti. Hvala ti na tome, „ludo jedna“ !

Želio bih se zahvaliti svojoj obitelji, prvenstveno svojim roditeljima Dubravki i Goranu, zatim bakama Jadranki i Sofiji, sestri Stelli, braći Leonu i Jakovu, te Branki i Miki koji su također uvelike doprinijeli onome što sam ja danas. Veliko hvala mojem ujaku Čedomiru i teti Snježani na svim oblicima pomoći, kojih je na kraju, kada sve zbrojim bilo zaista puno.

Na kraju, posebno hvala mojim djedovima Čedomiru i Mili, čije ću mudrosti i važne životne smjernice pamtiti zauvijek !

Domagoj Perković

SAŽETAK:

Tema ovog završnog rada je Sustav signalizacije i tehničke zaštite na željezničko-cestovnim prijelazima. U radu je objašnjeno što je željezničko-cestovni prijelaz, navedene su vrste prijelaza, te su prikazani i analizirani postojeći načini osiguranja prijelaza.

U eksperimentalnom dijelu rada prikazan je model željezničko-cestovnog prijelaza s jednim kolosijekom na kojem je implementirana tehnička oprema za povećanje sigurnosti i bolju signalizaciju. Navedeni su svi senzori i aktuatori koji su potrebni za pravilan rad sustava, te je prikazana logička shema upravljanja sustava u LOGO!Soft Comfort programu.

Ključne riječi: željezničko-cestovni prijelaz, sigurnost, signalizacija, vlak, LOGO!Soft Comfort

SUMMARY:

The topic of this final paper is signalling and technical protection system at railway-road crossings. This final paper explains what a railway-road crossing is, the types of crossings and the existing ways of securing the crossing are presented and analyzed.

The experimental part of the work presents a single-track railway-road crossing model where technical equipment is implemented to increase safety and better signalling. All sensors and actuators that are required for the proper operation of the system are listed, and the logical system management scheme is displayed in LOGO!Soft Comfort software.

Key words: railway-road crossing, safety, signalling system, train, LOGO!Soft Comfort

SADRŽAJ:

ZAVRŠNI ZADATAK.....	I
PREDGOVOR.....	II
SAŽETAK.....	III
SADRŽAJ.....	IV
1.UVOD.....	1
1.1. Predmet i cilj rada.....	1
1.2. Izvori podataka i metode prikupljanja.....	1
2.TEORETSKI DIO.....	2
2.1.DEFINICIJA ŽELJEZNIČKO-CESTOVNIH PRIJELAZA.....	2
2.1.1.Križanje izvan razine.....	2
2.1.2.Križanje u istoj razini.....	4
2.2. ZAKONSKA REGULATIVA SIGURNOSTI NA ŽELJEZNIČKIM PRIJELAZIMA.....	8
2.2.1 . Način osiguravanja prometa na željezničko-cestovnom prijelazu.....	8
2.2.2. Način osiguravanja prometa na pješačkom prijelazu preko pruge.....	9
2.3. KLASIFIKACIJA OSIGURAVANJA ŽELJEZNIČKO-CESTOVNIH PRIJELAZA.....	10
2.3.1. Pasivno osiguravanje željezničko cestovnih prijelaza.....	11
2.3.2. Aktivno osiguravanje željezničko cestovnih prijelaza.....	12
2.3.2.1 Svijetlosna i zvučnasignalizacija.....	13
2.3.2.2. Mehanička signalizacija	14
2.3.2.3.Sustav detekcije vlaka - tračnički kontakt.....	16
2.3.2.4. Sustav detekcije vlaka - mehanički tračnički kontakt.....	17
2.3.2.5. Sustav detekcije vlaka - magnetski tračnički kontakt.....	18
2.3.2.6. Sustav detekcije vlaka - elektronički tračnički prekidač.....	19
2.3.2.7. Sustav detekcije vlaka – brojač osovina.....	19
2.4. TEHNIČKEITEHNOLOŠKE KOMPONENTE ZA POVEĆANJE SIGURNOSTI	22
2.4.1. Solarni LED markeri.....	22
2.4.2. Semaforski odbrojavač.....	23
2.4.3 Mrežni sustav za videonadzor.....	24
2.5. ANALIZA STANJA SIGURNOSTI NA ŽELJEZNIČKO-CESTOVNIM PRIJELAZIMA U REPUBLICI HRVATSKOJ.....	28
2.5.1. Definicija nesreće.....	28
2.5.2. Statistički podaci nesreća na željezničko cestovnim prijelazima u Republici Hrvatskoj.....	29
3.EKSPERIMENTALNI DIO.....	33
3.1. Programabilni logički kontroler (PLC).....	33
3.2. Model željezničko-cestovnog prijelaza.....	36
3.3.Shema sustava.....	38

3.4.Princip rada sustava.....	40
4.ZAKLJUČAK.....	47
5.LITERATURA.....	49
6. PRILOZI.....	52
6.1. Popis slika.....	52
6.2. Popis tablica.....	53

UVOD

Željezničko-cestovni prijelaz je mjesto gdje dolazi do direktnog križanja ceste za željezničkom prugom, što predstavlja izvor opasnosti od nailaska vlaka na automobil ili na ostale sudionike u cestovnom prometu.

Zadnjih nekoliko godina zabilježen je veliki broj nesreća od kojih je dio završavao samo sa ozljedama i materijalnom štetom, dok je drugi dio kao ishod imao smrtnu posljedice.

1.1. Predmet i cilj rada

Predmet i cilj rada je modernizacija postojeće opreme i implementacija novih tehničkih rješenja na željezničko-cestovnim prijelazima koja bi uvelike smanjila mogućnost nastanka prometnih nesreća, što bi rezultiralo manjim brojem nesreća.

1.2. Izvori podataka i metode prikupljanja

U izradi ovog rada je korištena stručna literatura u obliku skripte, prezentacije, časopisa i knjige kojoj je pristupano putem interneta.

Znanje programiranja je stečeno na kolegiju Mikrokontroleri, koristeći skriptu „Mikrokontroleri i logičko programiranje“ autora dr.sc. Vladimir Tudić, prof.v.š., izdanje 2017.g.

Svi podatci su prikupljeni vlastitim sposobnostima pretraživanja i sastavljeni u jednu cjelinu koja tvori ovaj završni rad.

2. TEORETSKI DIO

2.1. DEFINICIJA ŽELJEZNIČKO-CESTOVNIH PRIJELAZA

Željezničko-cestovni prijelazi predstavljaju mjesta neposrednoga sučeljavanja željezničkoga i cestovnoga prometa pa su zbog toga, s gledišta sigurnosti, potencijalne točke visokoga rizika. Zbog bitnih razlika u brzinama i tehničkim značajkama između cestovnih motornih vozila i željezničkih vozila, izvanredni događaji, koji se dogode na željezničko-cestovnim prijelazima, najčešće dovode do smrtnih posljedica za vozače i putnike cestovnih motornih vozila te do velike materijalne štete. [1]

Ovisno o vrsti prometnica, razvrstavanju željezničkih pruga i drugih prometnica, intenzitetu prometa na željezničkim prugama i drugim prometnicama, topografskim i urbanističkim uvjetima, propisanim uvjetima za siguran tijek prometa i drugim propisanim uvjetima, križanje željezničke pruge s drugim prometnicama izvodi se kao:

- križanje izvan razine
- križanje u istoj razini [2]

2.1.1. Križanje izvan razine

Najsigurniji način križanja željezničke pruge s cestom ili pješačkom stazom je izvan razine. To se u pravilu izvodi podvožnjacima, nadvožnjacima, pothodnicima i nathodnicima. Izgradnja tih infrastruktura zahtjeva velika financijska ulaganja pa se ona upotrebljavaju najčešće u slučajevima gdje drugačija izvedba nije moguća. No, postoje slučajevi u kojima je zakonom propisana obavezna izvedba križanja izvan razine.

To su sljedeći slučajevi:

- na križanju željezničke pruge i autoceste
- na križanju željezničke pruge i brze ceste
- na križanju željezničke pruge za međunarodni promet i državne

ceste

- na križanju glavne (koridorske) željezničke pruge za međunarodni promet i županijske ceste
- na novosagrađenom križanju postojeće glavne (koridorske) željezničke pruge za međunarodni promet i ceste
- na križanju željezničke pruge s dopuštenom brzinom vlakova većom od 160 km/h i ceste
- na križanju željezničke pruge i ceste u kolodvorskom području na prostoru između ulaznih skretnica od kojih počinju kolodvorski kolosijeci
- na križanju željezničke pruge i ceste s intenzivnim željezničkim i cestovnim prometom
- na križanju željezničke pruge i ceste gdje uslijed specifičnih mjesnih prilika ili drugih razloga nije moguće uspostaviti propisanu sigurnost željezničkog sustava

Intenzivnim cestovnim prometom smatra se prosječni godišnji dnevni promet više od 7.500 cestovnih vozila u 24 sata. Intenzivnim željezničkim prometom smatra se prosječni godišnji dnevni promet više od 75 vlakova u 24 sata.[2]



Slika 1. Predodžba križanja ceste i željezničke pruge izvan razine [3]

Križanje željezničke pruge i pješačke staze mora biti izvedeno izvan razine u sljedećim slučajevima:

- na križanju gdje je dopuštena infrastrukturna brzina na željezničkoj pruzi veća od 160 km/h
- na križanju u kolodvorskom području na prostoru između ulaznih skretnica od kojih počinju kolodvorski kolosijeci
- na križanju željezničke pruge s intenzivnim željezničkim prometom i pješačke staze
- na križanju željezničke pruge i pješačke staze gdje uslijed specifičnih mjesnih prilika ili drugih razloga nije moguće uspostaviti propisanu sigurnost željezničkog sustava [2]



Slika 2. Predodžba križanja pješačke staze i željezničke pruge izvan razine [4]

2.1.2. Križanje u istoj razini

Križanja ceste i željezničke pruge u istoj razini određuju se ovisno o razvrstavanju ceste i željezničke pruge, dopuštenoj maksimalnoj brzini na određenoj dionici željezničke pruge, urbanističkim i topografskim uvjetima na mjestu križanja.

Sljedećim pravilima određuje se križanje ceste i željezničke pruge u istoj razini:

- kolnik ceste na željezničko-cestovnom prijelazu mora biti u istoj razini s gornjim rubovima tračnica u kolosijeku na duljini od najmanje 3 m s obje strane željezničke pruge mjereno od osi kolosijeka odnosno

od osi krajnjega kolosijeka kada cesta prelazi preko dva ili više kolosijeka.

- novosagrađeni željezničko-cestovni prijelaz mora biti izveden pod kutom od 90° u odnosu na željezničku prugu
- s obje strane željezničke pruge, novosagrađena ili rekonstruirana cesta smije biti u nagibu do najviše 3% na duljini od najmanje 20 m.

Iznimno, kada to uvjetuju topografski i urbanistički uvjeti ili vodoravna geometrija ceste, željezničko-cestovni prijelaz smije biti izveden pod kutom manjim od 90° u odnosu na željezničku prugu, do najmanje 60° . Ovisno o razvrstavanju željezničkih pruga, razmak između dvaju susjednih željezničko-cestovnih prijelaza ne smije biti manji od:

- 2.000 metara na glavnoj (koridorskoj) željezničkoj pruzi za međunarodni promet
- 1.000 metara na ostaloj željezničkoj pruzi za međunarodni promet i na željezničkoj pruzi za regionalni promet
- 700 metara na željezničkoj pruzi za lokalni promet[2]

U svrhu postizanja što veće sigurnosti i protočnosti cestovnog i željezničkog prometa potrebno je minimalno izvođenje željezničko-cestovnih prijelaza u razini. Jedan od najučestalijih načina smanjenja broja prijelaza u razini je svođenje više prijelaza na jedan zajednički prijelaz.

Svođenje željezničko-cestovnih prijelaza u razini propisano je zakonskim aktom te se samim time moraju poštivati sljedeći uvjeti:

- ako se željezničko-cestovni prijelaz ukida svođenjem na susjedni željezničko-cestovni prijelaz odnosno na križanje željezničke pruge i ceste izvan razine, prije ukidanja mora se izgraditi spojna cesta
- spojna cesta ne smije imati nepovoljnija tehnička svojstva od ceste koja se svodi

Pri svođenju dvaju ili više željezničko-cestovnih prijelaza na zajedničko mjesto križanja, mora se odabrati mjesto gdje cesta prelazi željezničku prugu izvan razine ili željezničko-cestovni prijelaz koji je osiguran uređajima za osiguravanje prijelaza.

Ako niti jedno mjesto križanja na odgovarajućoj udaljenosti ne ispunjava navedene uvjete, križanje se mora svesti na željezničko-cestovni prijelaz na kojem postoji propisana preglednost s ceste na željezničku prugu

[2]



Slika 3. Predodžba križanja pješačke staze i željezničke pruge u razini [3]

Mjesto križanja željezničke pruge i pješačke staze u istoj razini određuje se ovisno o razvrstavanju željezničke pruge, dopuštenoj infrastrukturnoj brzini na željezničkoj pruzi, topografskim i urbanističkim uvjetima te mjesnim prilikama na mjestu križanja. Sljedećim pravilima uvjetuje se križanje željezničke pruge i pješačke staze u istoj razini:

- hodnik pješačke staze na pješačkom prijelazu preko pruge mora biti u istoj razini s gornjim rubovima tračnica u kolosijeku
- novosagrađeni pješački prijelaz preko pruge mora biti izveden pod kutom od 90° u odnosu na željezničku prugu (iznimno je dopušteno izvođenje pod kutom manjim od 90° , do najmanje 60°)

Ovisno o razvrstavanju željezničkih pruga, razmak između željezničko-cestovnoga prijelaza i pješačkoga prijelaza preko pruge odnosno između dvaju susjednih pješačkih prijelaza preko pruge ne smije biti manji od:

- 500 metara na glavnoj (koridorskoj) željezničkoj pruzi za međunarodni promet
- 350 metara na ostaloj željezničkoj pruzi za međunarodni promet i na željezničkoj pruzi za regionalni promet
- 200 metara na željezničkoj pruzi za lokalni promet

Ako se izvodi svođenje pješačkih prijelaza preko pruge, slijedeći uvjeti moraju biti zadovoljeni:

- ako se pješački prijelaz preko pruge ukida svođenjem na susjedni željezničko-cestovni prijelaz odnosno pješački prijelaz preko pruge ili na križanje željezničke pruge i ceste odnosno pješačke staze izvan razine, prije ukidanja mora se izgraditi spojna pješačka staza koja ne smije imati nepovoljnija tehnička svojstva od pješačke staze koja se svodi
- pri svođenju pješačkoga prijelaza preko pruge odnosno dvaju ili više pješačkih prijelaza preko pruge na zajedničko mjesto križanja, morase odabrati mjesto gdje cesta odnosno pješačka staza prelazi željezničku prugu izvan razine ili željezničko-cestovni prijelaz odnosno pješački prijelaz preko pruge koji je osiguran uređajima za osiguravanje prijelaza
- ako nijedno mjesto križanja na odgovarajućoj udaljenosti ne ispunjava navedene uvjete, križanje se mora svesti na željezničko-cestovni prijelaz odnosno pješački prijelaz preko pruge na kojem postoji propisana preglednost s ceste odnosno pješačke staze na željezničku prugu [2]

2.2. ZAKONSKA REGULATIVA SIGURNOSTI NA ŽELJEZNIČKIM PRIJELAZIMA

Željezničko-cestovni prijelazi vrlo su osjetljiva mjesta u prometu koja je poželjno izbjegavati pri gradnji prometnica. Naravno, kako bi sigurnost na pojedinom željezničko-cestovnom prijelazu bila zadovoljena, sljedećim pravilnicima i zakonima propisana je regulativa vezana uz željezničko-cestovne prijelaze:

- Zakon o željeznici (NN 32/19)
- Zakon o sigurnosti i interoperabilnosti željezničkog sustava (NN 110/15)
- Pravilnik o uvjetima za utvrđivanje križanja željezničke pruge i drugih prometnica (NN 111/15)
- Pravilnik o načinu osiguravanja prometa na željezničko-cestovnim prijelazima i pješačkim prijelazima preko pruge (NN111/15)

2.2.1. Način osiguravanja prometa na željezničko-cestovnom prijelazu

Promet na novosagrađenim željezničko-cestovnim prijelazima osigurava se najmanje:

- uređajem za zatvaranje željezničko-cestovnoga prijelaza na križanju ostale željezničke pruge za međunarodni promet s lokalnom cestom te željezničke pruge za regionalni i lokalni promet s državnom, županijskom i lokalnom cestom
- uređajem za davanje znakova kojima se najavljuje približavanje vlaka ili željezničkoga vozila na križanju ostale željezničke pruge za međunarodni promet te željezničke pruge za regionalni i lokalni promet s nerazvrstanom cestom

Promet na postojećim željezničko-cestovnim prijelazima osigurava se najmanje:

- uređajem za zatvaranje željezničko-cestovnoga prijelaza na križanju glavne (koridorske) željezničke pruge za međunarodni promet sa svim cestama, na križanju ostale željezničke pruge za međunarodni promet i

željezničke pruge za regionalni promet s državnom, županijskom i lokalnom cestom te na križanju željezničke pruge za lokalni promet s državnom i županijskom cestom

- uređajem za davanje znakova kojima se najavljuje približavanje vlaka ili željezničkoga vozila na križanju ostale željezničke pruge za međunarodni promet i željezničke pruge za regionalni promet s nerazvrstanom cestom te na križanju željezničke pruge za lokalni promet s lokalnom i nerazvrstanom cestom

2.2.2. Način osiguravanja prometa na pješačkom prijelazu preko pruge

Promet na križanju željezničke pruge i pješačke staze u istoj razini osigurava se najmanje:

- uređajem za davanje znakova kojima se najavljuje približavanje vlaka ili željezničkog vozila i mimoilaznim zaštitnim ogradama na postojećim pješačkim prijelazima preko pruge na glavnim (koridorskim) željezničkim prugama za međunarodni promet i na pješačkim prijelazima preko pruge na željezničkim prugama na kojima je dopuštena infrastrukturna brzina veća od 100 km/h
- mimoilaznim zaštitnim ogradama i propisanom preglednošću na pješačkim prijelazima preko pruge na željezničkim prugama na kojima je dopuštena infrastrukturna brzina 100 km/h ili manja [5]

2.3.KLASIFIKACIJA OSIGURAVANJA ŽELJEZNIČKO-CESTOVNIH PRIJELAZA

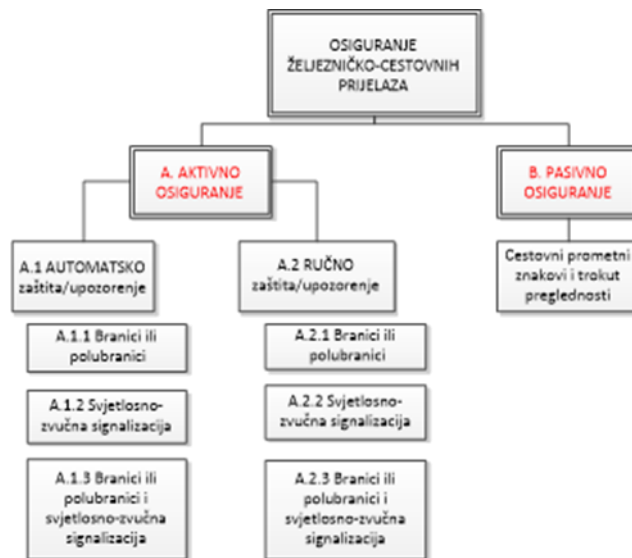
Željezničko-cestovni prijelaz predstavlja mjesto gdje se sijeku cestovna prometnica i željeznička pruga. Kod navedenih prijelaza vozila koja prometuju željezničkom prugom uvijek imaju prednost nad vozilima koja prometuju cestom radi mnogobrojnih razloga.

Jedan od glavnih razloga takve zakonske regulacije jest činjenica da vozila koje prometuju željezničkom prugom prometuju tzv. prisilnom putanjom što znači da nisu u mogućnosti izbjeći sudar na prijelazu, te također imaju daleko veću masu od cestovnih vozila koja uvelike utječe na zaustavni put takvih vozila (nekoliko desetina puta dulji zaustavni put).

Niti jedan željezničko-cestovni prijelaz u Hrvatskoj, od njih 1512, nije neosiguran. Svi prijelazi su osigurani tako da sudionicima u prometu pružaju sigurnost na određenoj razini [6].

Osiguranje cestovnog prometa može se svrstati u dvije skupine:

- aktivno (s uređajima za osiguranje cestovnih prijelaza)
- pasivno (s cestovnom znacima) [2]



Slika 4. Predodžba klasifikacije osiguranja željezničko-cestovnih prijelaza [7]

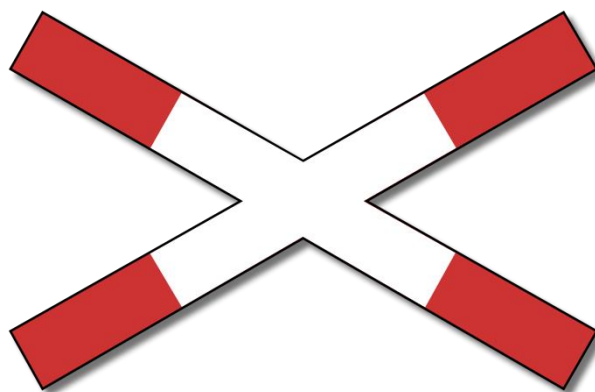
2.3.1. Pasivno osiguravanje željezničko cestovnih prijelaza

Svi željezničko-cestovni prijelazi koji su osigurani nekim znakom upozorenja, opremom ili uređajem koji imaju konstantno stanje bez obzira na utjecaj i promjene prometnih sudionika smatraju se sustavom pasivnog osiguranja željezničko-cestovnog prijelaza.

Najučestaliji prometni znakovi koji spadaju u sustav pasivne izolacije smatraju se „Andrijin križ“ uz pripadajući znak „STOP“ što upućuje na zaustavljanje i provjeru mogućnosti pojave vlaka. [2]



Slika 5. Predodžba prometnog znaka "STOP" [8]



Slika 6 Predodžba prometnog znaka "Andrijin križ" [8]



Slika 7. Predodžba pasivno osiguranog željezičko-cestovnog prijelaza [3]

2.3.2. Aktivno osiguravanje željezničko cestovnih prijelaza

Sustavom aktivnog osiguranja željezničko-cestovnih prijelaza smatraju se prijelazi koji su osigurani nekom od vrsta mehaničke, zvučne ili svjetlosne signalizacije koja s obzirom na stanje i situaciju u prometu mijenja svoje stanje odnosno mijenja stanje približavanjem vlaka.

U skupinu aktivnih tehničkih sustava osiguranja ubrajaju se:

- Svjetlosni uređaji
- Zvučna signalizacija
- Mehanička signalizacija (branici i polubranici)

Aktivni sustavi osiguranja mogu se podijeliti i s obzirom na način promjene stanja, tj. na sustave s automatskom promjenom stanja i one s ručnom promjenom stanja. [1]

2.3.2.1. Svjetlosna i zvučna signalizacija

Signalna svjetla imaju oblik dva naizmjenice treptuća crvena svjetla montirana na signalni stup. Sljedeća oprema montirana je na signalni stup:

- signalne svjetiljke crvene boje
- signalna pozadina (trokut)
- uređaj za davanje zvučnih signala, zvono
- prometni znakovi, npr. Andrijin križ

Na ulasku vlaka na uključnu točku željezničko-cestovnog prijelaza uključuje se treptuća svjetlost i zvono. Dvije signalne svjetiljke treptu naizmjenice, 60 treptaja u sekundi. Broj treptaja, odnosno vrijeme svjetla i tame, razlikuje se od države do države. [1]



Slika 8. Predodžba cestovnog signala sa svjetlosnim i zvučnim signalom CS - LHR tvrtke Altpro [9]

Signalna svjetla nalaze se jedno pored drugog u vodoravnoj osi na ploči koja ima oblik jednakostraničnog trokuta s vrhom okrenutim prema gore čije karakteristike (boja i dimenzije) odgovaraju karakteristikama znakova opasnosti. Koriste se dva tipa signalnih svjetala: s električnim sijalicama (žarulje) i svjetlećim diodama (LED).

Cestovni signal CS-LHR sastoji se od dvije crvene lanterne sa sjenilima na trokutastoj ploči, priključnog ormarića.

Modularni dizajn signala omogućuje laku dostupnost za održavanje svake pojedinačne komponente, ima neovisan nadzor pada napona i struje na svakoj LED diodi pojedinačno. Radi na nazivnom naponu od 36 do 40 VDC. [10]



Slika 9. Predodžba željezničko-cestovnog prijelaza sa zvučnom i svjetlosnom regulacijom [3]

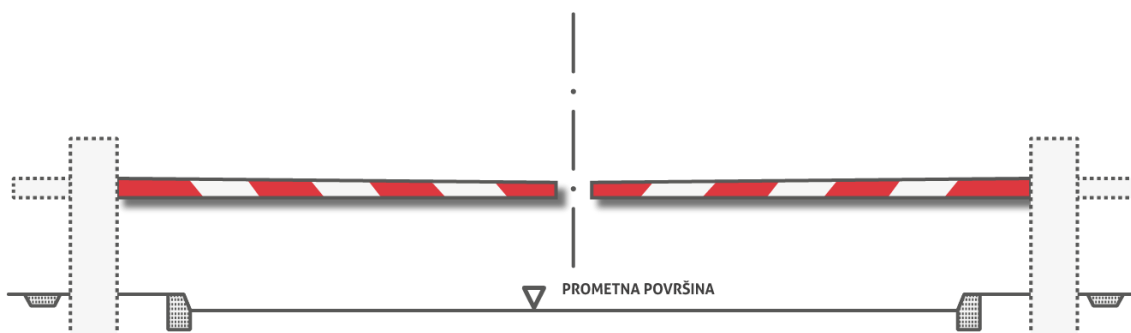
2.3.2.2. Mehanička signalizacija

Branici i polubranici su naprave namijenjene zatvaranju prometa vozila i pješaka u smjeru na koji su poprečno postavljene. Kod branika se svjetlosno trepćuće crveno svjetlo postavlja na sredini branika, a na polubraniku na kraju polubranika, pri čemu promjer svjetla mora biti minimalno 210 mm.



Slika 10. Predodžba branika [11]

Branici kojima se na prijelazu ceste preko željezničke pruge u razini zatvara promet čitavom širinom ceste moraju biti označeni s najmanje tri crvena reflektirajuća stakla od kojih jedno mora biti smješteno na sredini branika, a druga dva bliže krajevima branika, dok kod polubranika mora biti označeno s najmanje tri crvena reflektirajuća stakla postavljena na odgovarajućim mjestima po čitavoj dužini polubranika od kojih jedno mora biti smješteno na samom kraju.



Slika 11. Predodžba polubranika [12]

Reflektirajuća stakla moraju imati površinu barem 40 cm, a moraju se postaviti tako da su uočljiva iz smjera ceste na kojem se zatvara promet.

Branici i polubranici moraju po cijeloj dužini biti presvučeni retroreflektirajućom tvari klase II. Prije spuštanja branika sudionici se opominju predzvonjenjem u trajanju od 15 do 25 sekundi. Motke polubranika zatvaraju samo pola ceste i vozilo ne može ostati "zarobljeno" na cestovnom prijelazu. [13]

Na slici 12 prikazan je polubranik PB13 tvrtke Altpro.



Slika 12. Predodžba polubranika PB13 tvrtke Altpro [14]

Vrata postavljača branika PB13 imaju 3 brave od kojih je jedna sa sigurnosno kodiranim ključem. U izvanrednim slučajevima postavljač polubranika se može ručno pokretati pomoću ručice, pri čemu se isključuje pogonsko napajanje elektromotora i kočnice. Pogonski elektromotor opremljen je elektromagnetskom kočnicom koja se aktivira u krajnjim položajima polubranika, te osigurava zaustavljanje položaja polubranika u krajnjem (gornjem i donjem) ili trenutnom položaju.

Postavljač polubranika PB13 izveden je kao elektromehanički tip; za dizanje i spuštanje motki polubranika koristi pogonski 24 V elektromotor. Vrijeme spuštanja i podizanja motke modularno je i može se podešavati prema potrebama. Polubranik PB13 također sadrži detektor loma motke, te grijačem kućišta koji se regulira putem termostata. [15]

2.3.2.3. Sustav detekcije vlaka - tračnički kontakt

Tračnički kontakt je dio signalno-sigurnosnog uređaja pomoću kojeg vozila u vožnji djeluju na signalni uređaj, tako što kontakt služi za uključenje ili isključenje signalnog uređaja ili njegovog dijela, brojanje osovina, mjerenje brzine i slično.

Oni uključuju ili isključuju strujne krugove za indikaciju stanja kolosijeka. Tračnički su kontakti ugrađeni tik uz tračnice na pruzi, a sklopovi za indikaciju

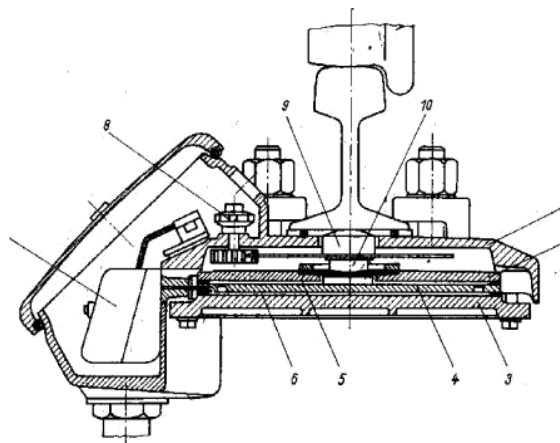
stanja nalaze se u relejnim uređajima u kolodvorima ili samostojećim kućicama odnosno ormarima. Na taj se način obavlja kontrola kolosijeka samo u pojedinim točkama.

Prema konstrukciji i načinu djelovanja tračnički kontakti dijele se na:

- Mehaničke
- Magnetske
- Elektroničke
- Optičke

2.3.2.4. Sustav detekcije vlaka - mehanički tračnički kontakt

Mehanički kontakt uključuje i isključuje strujni krug relejnih uređaja za kontrolu zauzeća kolosijeka. Spoj i prekid kontakta obavlja se mehanički, nailaskom i pritiskom kotača ili progibom tračnice uslijed težine vozila. Prijenos na mehaničke dijelove a preko njih na kontaktne slogove može se izvesti i hidrauličkim sistemom posredstvom tekućina (petrolej, ulje, živa).

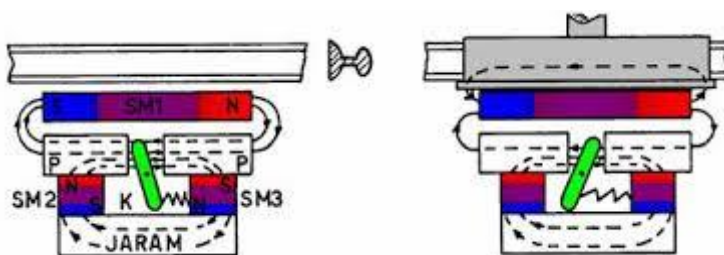


Slika 13. Predodžba mehaničkog tračničkog kontakta [16]

Nedostaci mehaničkih tračničkih kontakata jesu njihova osjetljivost na led, snijeg, nečistoće i trošenje dijelova. Izlazni signal (rezultat progiba tračnice) neujednačen je za različite težine vozila.

2.3.2.5. Sustav detekcije vlaka - magnetski tračnički kontakt

Magnetski tračnički kontakti, električki su pasivni elementi, a rade uz pomoć ugrađenih stalnih magneta, bez posebnog napajanja. Oni moraju reagirati na svaki prolaz pojedine osovine vozila s kotačima od feromagnetskog materijala, a najčešće se koriste na uređajima za automatsko osiguranje cestovnih prijelaza za uključenje i isključenje cestovne signalizacije. Magnetski tračnički kontakt mora imati ugrađen kontaktni slog s mirnim, radnim ili preklopnim kontaktima, koji su direktno signalnim kabelima vezani za signalni uređaj. Kontaktni slog mora biti izveden kao signalni relej, vodonepropusno i vodotijesno, bez mogućnosti otvaranja, a lako izmjenjiv i podesiv.



Slika 14. Predodžba magnetskog tračničkog kontakta [17]

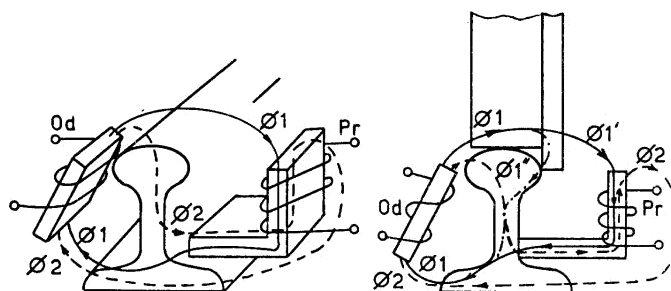
Magnetski tračnički kontakti moraju pouzdano raditi bez obzira na izvedbu i promjer kotača vozila za sve brzine od 0 do 200 km/h, a na prugama s manjim brzinama dozvoljena je uporaba kontakata za brzine do 160 km/h. Ne smiju reagirati na ostale dijelove vozila i ne smiju biti osjetljivi na djelovanje stranih magnetskih polja.

Radi povećanja pouzdanosti, definiranja smjera vožnje i sprečavanja lažne pobude upotrebljavaju se udvojeni kontakti, tako što se magnetski tračnički kontakti ugrađuju na svaku tračnicu posebno, međusobno razmaknuti po vertikalnoj osi kolosijeka.

Magnetski tračnički kontakt učvršćuje se pripadajućim pričvrsnim priborom i zaštitnim odbojnicima na stopu tračnice, između pragova, a razina tucanika treba biti najmanje 100 mm ispod kontakta.

2.3.2.6. Sustav detekcije vlaka - elektronički tračnički prekidač

Elektronički tračnički kontakt je zapravo elektromagnetski jer treba proizvoditi neprekidno magnetsko polje koje se zatvara preko tračnice, tako što će vijenac kotača vozila zasloniti prijelazni magnetski tok i tako prouzročiti promjenu toka. Kućište kontakta treba biti izrađeno od plastične mase otporne na udarce, toplinu i atmosferske utjecaje.



Slika 15. Predodžba elektroničkog tračničkog kontakta [18]

Elektronički tračnički kontakt ima na vanjskoj strani tračnice odašiljačku zavojnicu, a na unutrašnjoj prijamnik. Uz tračnicu je postavljen komplet s generatorom (u koji ulazi kabel za napajanje) i pojačalom (iz kojeg izlazi kabel za prijenos signala). Komplet je vodičima spojen s odašiljačem i prijemnikom. Zavojnica na odašiljaču pobuđuje se generatorom te stvara između sebe i tračnica magnetski tok, koji zrakom i tračnicama dolazi do prijemnika. Nailaskom vlaka prekidaju se silnice magnetskog toka čime se aktivira sustav aktivne signalizacije.[19]

2.3.2.7. Sustav detekcije vlaka – brojač osovina

Brojač osovina je dio signalno-sigurnosnog uređaja, koji obavlja neprekidnu kontrolu nezauzetosti kolosijeka, skretnica i odsjeka pruge, tako što broji osovine koje ulaze i izlaze iz odsjeka i memorira stanje. Uz osnovne funkcije, brojačem osovina se može uključiti i isključiti automatski uređaj cestovnog prijelaza, mjeriti brzina vlaka i slično. Elektronički brojač osovina treba biti sastavljen od: elektromagnetskog tračničkog kontakta, elektroničke priključne glave, kabela veze i unutarnjeg uređaja.

Kompletan bi uređaj brojača osovina trebao imati sljedeća svojstva:

- mora brojiti kod svih brzina vozila, bez obzira na okolinu: tipove kotača, pragove i zastor
- mora brojiti i kod variranja napona napajanja i izlaznih impulsa
- jednostavna ugradnja i popravak, i jednostavno održavanje kako ne bi izazvao zastoj u prometu
- neosjetljivost na vremenske prilike, te na ostale metalne dijelove vagona osim onih koji ga aktiviraju
- otpornost na vibracije



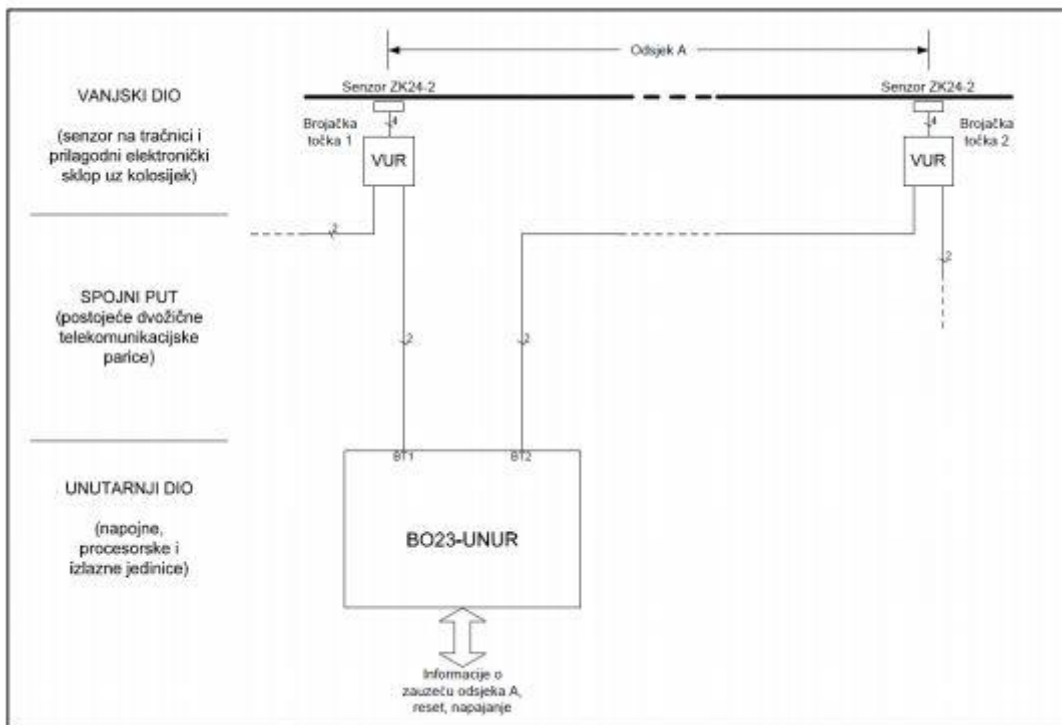
Slika 16. Predodžba brojača osovina BO23 proizvođača Altpro [20]

Dolaskom vlaka na uključni kontakt koji ubrojava osovine, šalje se informacija unutarnjem dijelu sklopa koji pamti broj osovina koji je ušao u odsjek.

Izlaskom vlaka iz odsjeka, kontakt na izlasku iz odsjeka izbrojava osovine. Broj osovina koji je izašao mora biti jednak onome koji je ušao čime je brojač izvršio svoj zadatak te na kraju dao signal da je odjek slobodan.

Na slici 17. prikazana je osnovna konfiguracija brojača osovina BO23 proizvođača Altpro.

Koriste se elektronički senzori željezničkog kotača ZK24-2 (vanjski dio opreme) te unutarnji dio (evaluator) BO23 UNUR. [19]



Slika 17. Predodžba principijelne sheme modernog brojača osovina proizvođača Altpro [21]

2.4. TEHNIČKE I TEHNOLOŠKE KOMPONENTE ZA MODERNIZACIJU ŽELJEZNIČKO-CESTOVNIH PRIJELAZA

Modernizacijom željezničko-cestovnih prijelaza se nastoji povećati razina sigurnosti svih sudionika u prometu na križanjima željezničkih pruga i cesta. Postoje broje komponente čijom bi se prilagodbom i implementacijom na postojećim željezničko-cestovnim prijelazima uvelike povećala sigurnost, kako pješaka tako i motornih vozila.

2.4.1. Solarni LED markeri

Solarni svjetlosni LED cestovni marker elektronički je uređaj koji služi za upozoravanje vozača na potencijalne opasnosti. Prvenstveno se koristi za obilježavanje pješačkih prijelaza isto tako može se koristiti za obilježavanje središnje i rubne crte kolnika te slabije osvijetljena ili potpuno neosvijetljena područja.

Solarni svjetlosni marker prvenstveno radi noću, te kod smanjene dnevne svjetlosti prilikom čega se ostvaruje bolje osvijetljenje željenog mjesta. Kompaktno i sigurno kućište aplicira se prvenstveno na cestovne prometnice prilikom čega izlazi samo 2 mm izvan ceste.



Slika 18. Predodžba solarnog LED markera tvrtke Tisak Da-Da d.o.o [22]

Tablicom 1 su prikazane tehničke karakteristike solarnog LED markera tvrtke Tisak Da-Da d.o.o

Dimenzije:	Ø140 x 50 mm
Napajanje:	Solarni panel 0.53W
Baterija:	Ni.MH 1.2V, 1600maH
Radna temperatura:	-40°C do +75°C
Vremenski uvjeti:	IP68
Vidljivost:	> 500 metara

Tablica 1. Tehničke karakteristike solarnog LED markera

Kućište je izrađeno od aluminijskog materijala što ga odlikuje čvrstoćom te otpornošću na različite vremenske uvjete. Solarni panel služi za punjenje Ni.MH baterije, prilikom čega marker postaje posve neovisan proizvod u pogledu napajanja.

Specijalni polikarbonatni poklopac omogućava podnošenje pritiska od 30 tona što osigurava prolazak svih vrsta motornih vozila. Rad uređaja u mraku nakon standardnog svjetlosnog intenziteta dana je 14 sati, ako su baterije napunjene u potpunosti je 36 sati.

Solarni LED markeri bi s obzirom na svoju postojeću upotrebu u prometu mogao biti izuzetno korisna komponenta u vidu obilježavanja loše osvijetljenih i označenih željezničkih pješačkih prijelaza.[23]

2.4.2. Semaforški odbrojivač

U Hrvatskoj se postavlja sve više semafora koji na sebi imaju odbrojivače. Riječ je o ugradbenim LED ekranima koji odbrojavaju vrijeme koje je preostalo za zeleno svjetlo, tj. prijelaz preko ceste, odnosno koliko će još dugo biti crveno svjetlo. S obzirom na već široku primjenu u cestovnom prometu tj. cestovnim raskrižjima, spomenuti sklop bi se vrlo dobro uklopio na postojeću infrastrukturu željezničko-cestovnih prijelaza.

Semaforški odbrojivači su razvijeni s ciljem povećanja sigurnosti u prometu. Osnovna pretpostavka je da će vozači uz pomoć semaforškog odbrojivača moći donositi sigurnije odluke vezane uz vrijeme prelaska željezničke pruge prije početka spuštanja branika odnosno polubranika. [24]



Slika 19. Predodžba semaforškog odbrojavača tvrtke Sphere j.d.o.o [25]

Kućište semaforškog odbrojavača sastavljeno je od UV-otpornog polikarbonata, te je dostupno u dimenzijama od 210mm i 300mm.

Automatska regulacija osvjetljenosti LED dioda osigurana je mikroprocesorskom tehnologijom koja nam omogućava uvijek optimalnu vidljivost u svim vremenskim uvjetima i besprijekorno funkcioniranje uređaja.

Semaforški odbrojavač napaja se iz već postojeće električne instalacije na semaforu odnosno u našem slučaju cestovnog signala CS - LHR tvrtke Altpro. Početak odbrojavanja započeo bi istovremeno sa početkom svjetlosnog signala na CS – LHR uređaju te bi trajao sve do potpunog spuštanja branika ili polubranika. [24]

2.4.3. Mrežni sustav za videonadzor

Podaci o velikom broju prometnih nesreća na željezničko-cestovnim prijelazima te podaci o broju oštećenja branika i polubranika koji osiguravaju prijelaze, ukazuju da postoji potreba opremanja željezničko-cestovnih prijelaza digitalnim kamerama za nadzor prometa. Kamere bi osim za nadzor prometa služile i za analizu situacija u slučaju pojave nesreća.

Uz činjenicu da opremanje prijelaza takvim kamerama ne predstavlja značajni financijski izdatak te da je korist od ugradnje kamera višestruka, ova mjera donosi izuzetno povoljan omjer troškova i koristi.

Ugrađene kamere bi uz navedeno pridonijele i povećanju svijesti sudionika u prometu te povećale poštivanje prometnih propisa. [26]

Mrežni videonadzorni sustavi omogućavaju korisnicima da gledaju, nadgledaju i snimaju video (i audio) putem mreža kao što su LAN mreže, širokopojasni Internet, telefonske i mobilne mreže. U odnosu na tradicionalne analogne sustave video nadzora mrežni sustavi prenose video s udaljenih lokacija od bilo kuda i u bilo koje vrijeme prema korisniku bez obzira na njegovu lokaciju. Korištenjem mrežnih sustava video nadzor postaje prikladan i komforan, nudi platformu za integraciju kao i za razvoj mnogih drugih aplikacija kod kojih je kvalitetna živa video slika s udaljenih lokacije od velikog značenja.

Osnovne karakteristike ovakvih sustava:

- Fleksibilno povezivanje: LAN, ADSL, PSTN (telefonska linija), Internet, mobilne mreže...
- Real-time i kristalno čisti video
- Digitalno video snimanje
- Inteligentno i automatsko upravljanje događajima (detekcija kretanja, aktivacija alarma, video loss, itd.)
- Telemetrijska kontrola (PTZ kamere, daljinsko upravljanje relejima, itd.)
- Skalabilna arhitektura
- Nadzor preko Interneta i mobilnih mreža [27]

IP kamera je digitalna video kamera koja prenosi i prima podatke putem mreže ili interneta, te djeluje kao samostalna jedinica s vlastitom IP adresom koja za prijenos slike ne zahtijeva ništa osim mrežne veze. IP kamera povezuje se na mrežu na potpuno isti način kao i bilo koji drugi standardni mrežni uređaj.

IP kamera snima i slika na gotovo isti način kao digitalni fotoaparati i komprimira zabilježeni sadržaj za prijenos putem mreže. Mogu se koristiti s ožičenom mrežom spojenom putem ethernet kabela na širokopojasni modem ili usmjerivač, ili bežično putem WiFi usmjerivača. [28]



Slika 20. Predodžba IP kamere Hikvision DS-2CD2041G1-IDW1 [29]

Sadržaj koji se zabilježi nadzornim IP kamerama pohranjuje se na mrežni snimač. Mrežni snimač ili NVR (Network video recorder), sastavni je dio svakog sustava za videonadzor koji koristi digitalne IP kamere.

Glavna osobina mrežnog snimača je povezanost s mrežom, što nam omogućava direktan i gotovo trenutni pristup nadzornim kamerama s bilo koje lokacije na kojoj postoji mogućnost spajanja na internet.

S ciljem skladištenja što veće količine video sadržaja zabilježenih IP kamerama, mrežni snimač najčešće je opremljen s tvrdim diskom velikog kapaciteta.



Slika 21 Predodžba mrežnog snimača Hikvision DS-7104NI-K1/W/M [30]

Postavljanje mrežnog snimača može biti izvedeno tako da se isti postavi u postojeće kućice za regulaciju prometa na željezničko-cestovnim prijelazima.

2.5. ANALIZA STANJA SIGURNOSTI NA ŽELJEZNIČKO-CESTOVNIM PRIJELAZIMA U REPUBLICI HRVATSKOJ

2.5.1. Definicija nesreće

Sigurnost željezničko-cestovnog prometa kao i svih ostalih prometnih grana najvažniji je čimbenik u prometnom procesu.

Najrizičnija mjesta su željezničko-cestovni prijelazi, osobito oni s križanjem u razini, zbog izravnog susreta vlaka i cestovnog vozila ili pješaka.

Posljedice takvih nesreća mogu biti materijalna šteta na željezničkoj odnosno cestovnoj infrastrukturi ili šteta na sredstvima koja su sudjelovala u nesreći, lakše ili teže ozlijede sudionika u nesreći i nerijetko smrtno stradale osobe.

Ovisno o težini i posljedicama nastalima nakon nesreće, nesreće možemo podijeliti u dvije skupine:

- Nesreće
- Ozbiljne nesreće

Nesreća jest izvanredni događaj u željezničkome prometu sa štetnim posljedicama kao što su teške tjelesne ozljede do četiriju osoba te materijalna šteta koja se može procijeniti na vrijednost do dva milijuna eura.

Ozbiljna nesreća jest izvanredni događaj u željezničkome prometu u kojemu je poginula najmanje jedna osoba, i/ili je teško tjelesno ozlijeđeno pet ili više osoba, i/ili je materijalna šteta veća od dva milijuna eura. [31]

2.5.2. Statistički podaci nesreća na željezničko cestovnim prijelazima u Republici Hrvatskoj

Prema izvješću HŽ infrastrukture u Republici Hrvatskoj zaključno s 2018. godinom ne postoji niti jedan željezničko-cestovni prijelaz koji nije osiguran. Tablica 2 prikazuje ukupan broj i načine osiguranja željezničko-cestovnih prijelaza:

Željezničko-cestovni prijelazi osigurani prometnim znakovima i trokutom preglednosti	Pješački prijelazi osigurani mimoilaznim ogradama i trokutom preglednosti	Pješački prijelazi osigurani mimoilaznim ogradama, svjetlosnim i zvučnim signalima	Željezničko-cestovni prijelazi osigurani automatskim ili mehaničkim uređajem			
			Mehanički branici s ručnim postavljanjem	Svijetlosni i zvučni signali sa polubranicima	Svijetlosni i zvučni signali	UKUPNO željezničko-cestovni prijelazi i pješački prijelazi
867	60	11	43	411	120	1512

Tablica 2. Broj i osiguranje željezničko-cestovnih prijelaza i pješačkih prijelaza u Republici Hrvatskoj

Sigurnost željezničkog sustava bilježi smanjenje broja izvanrednih događaja (ozbiljnih nesreća + nesreća) za 21%, kada se kompariraju podaci za 2018. godinu i prosjek za razdoblje od 2013. do 2017. godine, pri čemu treba posebno istaknuti da nesmotrenost trećih osoba i dalje čini značajan udio uzroka nastanka navedenih izvanrednih događaja.

U 2018. dogodilo se 55 nesreća, što je u odnosu na petogodišnji prosjek smanjenje od 28 %. Velik dio tih nesreća (55%) odnosio se na izvanredne događaje na željezničko-cestovnim prijelazima. Riječ je o 30 nesreća (pet na ŽCP-ima osiguranima signalno-sigurnosnim uređajima, 24 na ŽCP-ima osiguranima cestovnim prometnim znakovima i jedna na pješačkom prijelazu). Tablica 3 prikazuje broj nesreća na željezničko-cestovnim prijelazima u periodu od 2013. do 2018.g.

NESREĆE		2013.	2014.	2015.	2016.	2017.	2018.
Na željezničko-cestovnim prijelazima	Osiguranim sigurnosnim uređajima	11	11	9	8	9	5
	Osiguranim prometnim znakovima	18	22	14	17	22	24
	Pješačkim prijelazima	0	0	1	0	0	1
Ukupne nesreće		29	33	24	25	31	30

Tablica 3. Prikaz nesreća na željezničko-cestovnim prijelazima od 2013.g. do 2018.g.

U 2018. dogodilo se 18 ozbiljnih nesreća, što je u odnosu na petogodišnji prosjek povećanje od 17%. Najveći dio ozbiljnih nesreća, točnije devet ozbiljnih nesreća, posljedica je naleta željezničkih vozila u pokretu na osobe koje su nesmotreno prelazile preko pruge odnosno kretale se po pruži na mjestima koja nisu predviđena za to, dok se na željezničko-cestovnim prijelazima dogodilo sedam ozbiljnih nesreća. Tablica 4 prikazuje broj ozbiljnih nesreća na željezničko-cestovnim prijelazima u periodu od 2013. do 2018.g.

OZBILJNE NESREĆE		2013.	2014.	2015.	2016.	2017.	2018.
Na željezničko-cestovnim prijelazima	Osiguranim sigurnosnim uređajima	5	1	4	0	5	5
	Osiguranim prometnim znakovima	3	2	2	2	1	2
	Pješačkim prijelazima	0	1	0	0	0	0
Ukupne ozbiljne nesreće		8	4	6	2	6	7

Tablica 4. Prikaz ozbiljnih nesreća na željezničko-cestovnim prijelazima od 2013.g. do 2018.g.

U tablici 5 prikazan je broj smrtno stradalih osoba na željezničko cestovnim prijelazima u periodu od 2013.g. do 2018.g. .

SMRTNO STRADALI		2013.	2014.	2015.	2016.	2017.	2018.
Na željezničko-cestovnim prijelazima	Osiguranim sigurnosnim uređajima	6	1	6	0	6	6
	Osiguranim prometnim znakovima	5	5	2	2	1	2
	Pješačkim prijelazima	0	1	0	0	0	0
Ukupno smrtno stradalih osoba		11	7	8	2	7	8

Tablica 5. Prikaz smrtno stradalih osoba na željezničko-cestovnim prijelazima od 2013.g.

Analizom podataka iz gore navedenih tablica dolazimo do zaključka kako se veliki broj nesreća događa na prijelazima osiguranim sigurnosnim uređajima, koji su bili ispravni i radili bez ikakvih poteškoća u trenutku nesreće. Također veliki problem predstavlja neodgovornost pješaka u urbanim područjima koji zbog manjka strpljenja prelaze prugu usprkos signalnim i sigurnosnim uređajima, i tako dovode u opasnost prvenstveno sebe a zatim i ostale sudionike u željezničko-cestovnom prometu. [32]

Jedan od glavnih pokazatelja prometne nekulture u Republici Hrvatskoj jest broj lomova branika i polubranika na željezničko-cestovnim prijelazima. Ako uzmemo u obzir da se takve stvari događaju neposredno prije nailaska željezničkog vozila, svaki takav pokušaj loma ili probijanja branika i polubranika može također dovesti do nesreće.

Također, u slučajevima gdje dođe do loma branika ili polubranika, na sreću, što dokazuju i statistički podaci u vrlo malom broju slučajeva dolazi do smrtnih posljedica, ali s druge strane nastaje velika materijalna šteta i neispravnost željezničko-cestovnog prijelaza koji do dolaska servisera ostaje nedovoljno zaštićen i dovodi u opasnost druge sudionike u prometu. [33] Tablicom 6 prikazani su lomovi branika i polubranika u periodu od 2013.g. do 2018.g.

Lomovi branika/polubranika	2013.	2014.	2015.	2016.	2017.	2018.
Broj lomova	518	470	501	447	524	452

Tablica 6. Lomovi branika i polubranika u periodu od 2013. do 2018.

Iz tablice je vidljivo kako je u 2018.g. polomljeno 452 branika i polubranika na željezničko-cestovnim prijelazima. Materijalna šteta počinjena HŽ Infrastrukturi uslijed lomova branika i polubranika u 2018. procijenjena je na 0,5 milijuna kuna. [31]

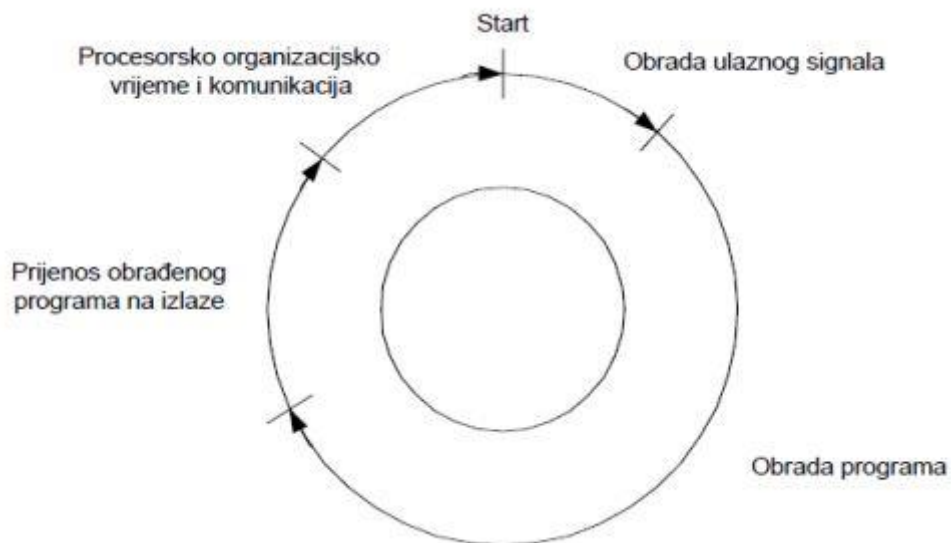
3. EKSPERIMENTALNI DIO

3.1. Programabilni logički kontroler (PLC)

Upravljanje sigurnosnim sustavom na željezničko-cestovnim prijelazima i željezničko-pješačkim prijelazima može biti izvedeno tako da se sustavom upravlja preko programabilnog logičkog kontrolera (PLC-a).

PLC je programabilni logički kontroler, tj. industrijsko računalo koje je izumljeno prvenstveno kako bi zamijenilo postojeće sekvencijalne relejne krugove u upravljanju proizvodnim pogonima u industriji. U sustavu upravljanja, PLC se često naziva srcem upravljačkog sustava. Odlikuje ih rad u gotovo svim okolišnim uvjetima, te rad sa svim vrstama senzora pri čemu im nije potreban vanjski konverter. Još jedna velika prednost u odnosu na ostale oblike upravljanja jest jednostavno postavljanje.

1. Osnova rada PLC uređaja je kontinuirano skeniranje i obrada podataka koji se odvija ciklički u beskonačnoj petlji. PLC uređaj vrši korekciju stanja izlaza Obrada ulaznog stanja – PLC provjerava svaki od ulaza (senzor, prekidač i sl.) te podatke koje prikupi sprema u memoriju centralne procesorske jedinice.
2. Obrada programa – Prema stanju ulaznih signala i na osnovu logike korisničkog programa, rezultat se sprema u izlazni memorijski registar centralne procesorske jedinice.
3. Prijenos obrađenog programa na izlaze – Spremljeni podaci iz izlaznog memorijskog registra, obrađeni u prethodnom koraku, prosljeđuju se na izlaze PLC uređaja.
4. Procesorsko organizacijsko vrijeme i komunikacija – Odvijaju se potrebne operacije za ispravno funkcioniranje operativnog sustava te komunikacija s vanjskim jedinicama. [33]



Slika 22. Predodžba principa rada PLC uređaja [34]

Siemens LOGO! predstavlja seriju modularnog PLC uređaja koji se može koristiti za automatizaciju tehničkih sustava različite složenosti, od jednostavnih do srednje složenih sustava.



Slika 23. Predodžba SIEMENS LOGO!8 modula [35]

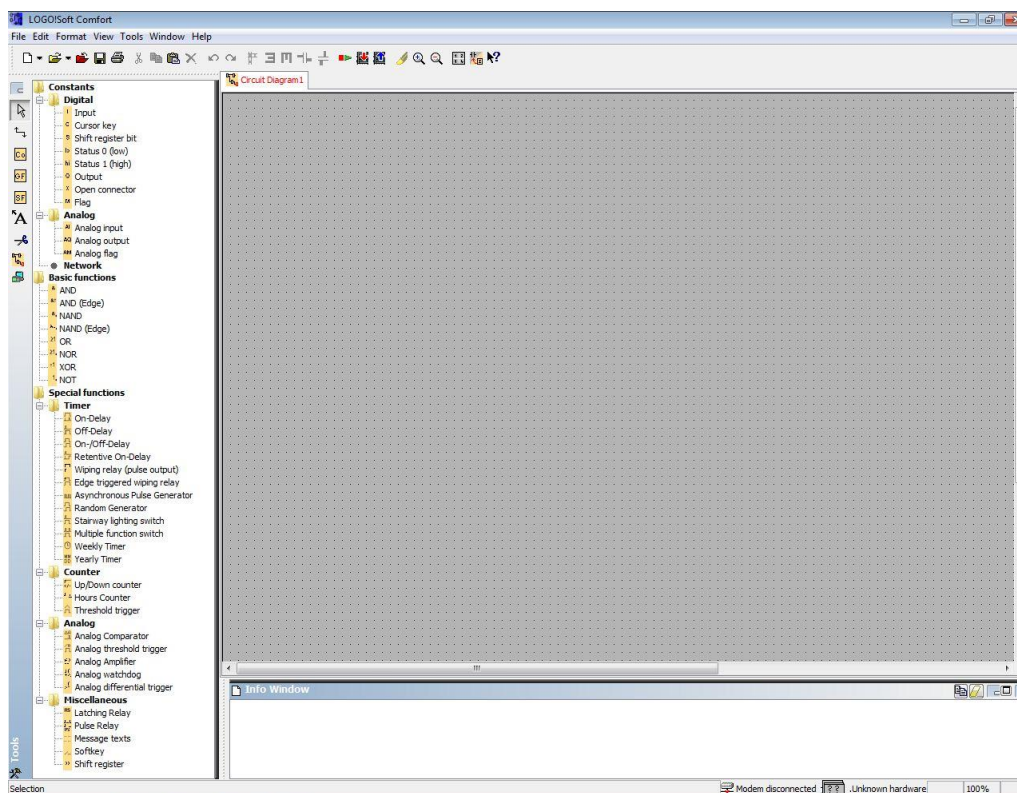
Siemens LOGO!8 pokreće potpuno novu generaciju logičkih modula koji imaju niz poželjnih karakteristika kao što su:

- Komunikacija putem Etherneta
- Daljinsko upravljanje i daljinski pristup preko web poslužitelja

- Mali dizajn
- 6 linija sa 16 znakova po retku
- Maksimalna konfiguracija dopušta: 24 digitalna ulaza, 20 digitalnih izlaza, 8 analognih ulaza i 8 analognih izlaza
- Temperaturno radno područje od -20°C do +55°C
- Grafičko programiranje po principu "Povuci i spusti" [36]

Programiranje programabilnog logičkog kontrolera Siemens LOGO!8 vrši se u "LOGO!Soft Comfort" programu. "LOGO!Soft Comfort" program omogućuje brzo i jednostavno grafičko programiranje po principu "povuci i spusti".

Potrebne funkcije odabiru se iz izbornika, povlače se mišem na bijelu pozadinu te zatim povezuju s ostalim komponentama. Osnovni izbornik sadrži veliki broj jednostavnih i složenih logičkih funkcija poput: I,NE,LI, brojača, vremenskih odbrojavača, analognih i digitalnih ulaza i izlaza.



Slika 24. Predodžba LOGO!Soft Comfort programa

3.2. Model željezničko-cestovnog prijelaza

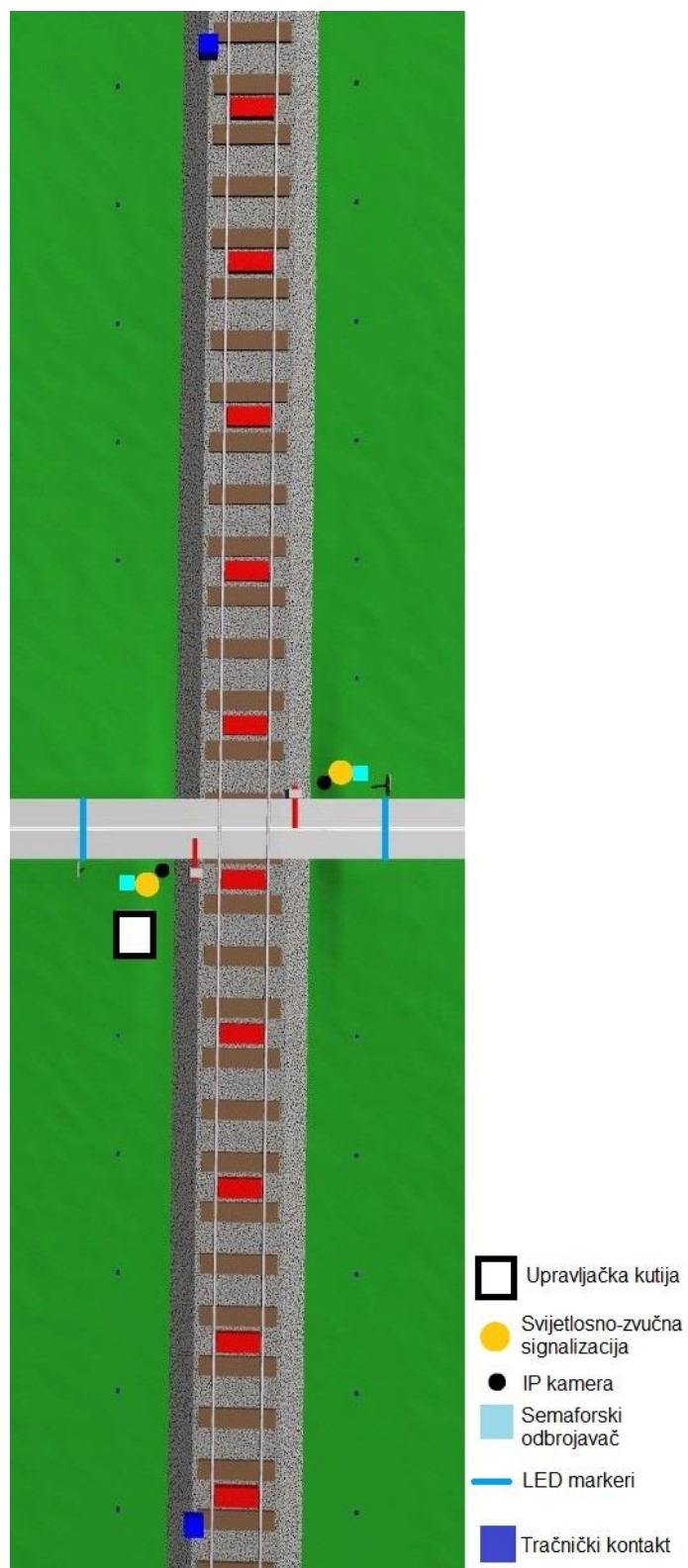
Implementaciju idejnog rješenja sastavljenog od strane autora prikazana je na primjeru željezničko-cestovnog prijelaza s jednim kolosijekom. Željezničko-cestovni prijelaz bit će opremljen standardnom opremom kojom se osigurava aktivno osigurani željezničko-cestovni prijelaz što podrazumijeva polubranike, i svjetlosno-zvučnu signalizaciju.

Na postojeću standardnu opremu implementira se semaforski odbrojavač i videonadzor.

Semaforski odbrojavač postavlja se na nosač svjetlosno-zvučne signalizacije, te se uključni kontakti semaforskog odbrojavača spajaju na uključne kontakte svjetlosno-zvučne signalizacije.

Videonadzor, odnosno IP kamera, postavlja se također na nosač svjetlosno-zvučne signalizacije i uključuje se s njome.

Slikom 25. predočen je model željezničko-cestovnog prijelaza na kojem je prikazan položaj i orijentacija svih elemenata aktivne signalizacije i ostale tehničke opreme.



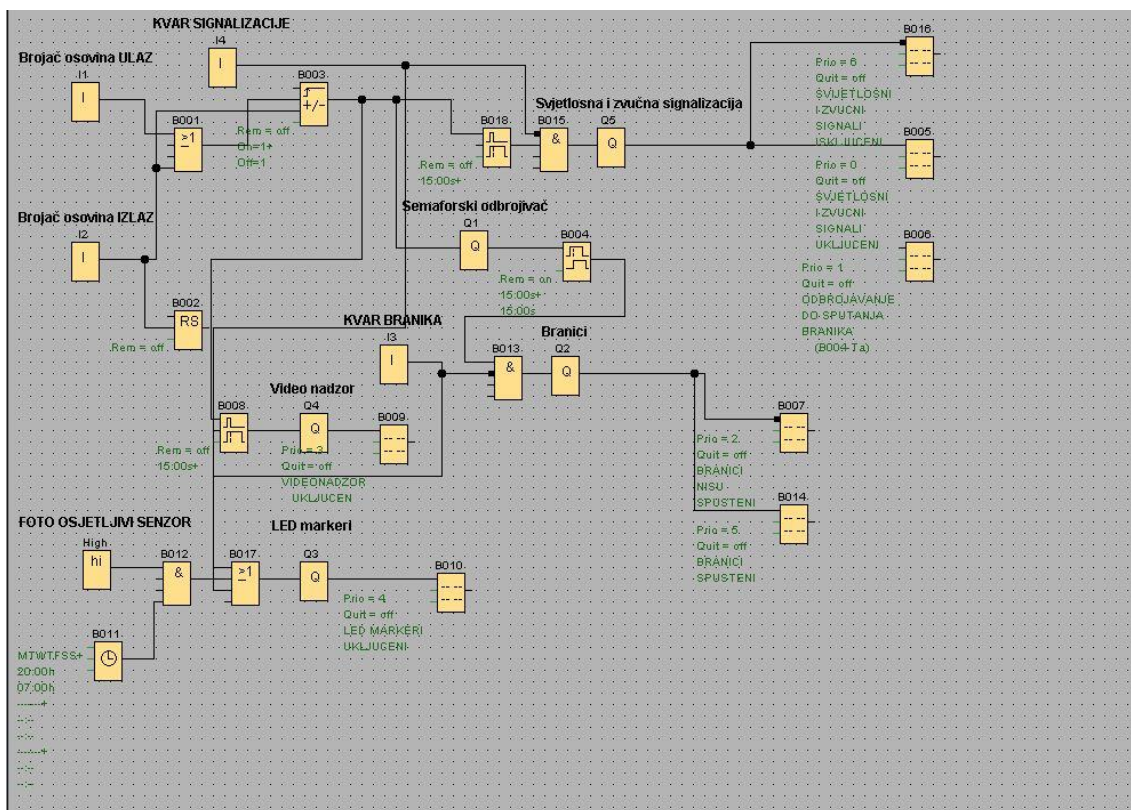
Slika 25. Predodžba modela željezničko-cestovnog prijelaza

LED markeri postavljeni su na poziciji predviđenoj za zaustavljanje automobila i ostalih sudionika u cestovnom prometu, čime se osigurava minimalna propisana udaljenost od željezničke pruge.

Semafori odbrojavač postavlja se tako da bude vidljiv sudionicima u prometu na najbolji mogući način, te ima istu orijentaciju kao i signalna svijetla na svjetlosno-zvučnoj signalizaciji. Videonadzor, odnosno IP kamera postavlja orijentirana je prema samoj željezničkoj pruzi čime se osigurava da svaka kamera osigurava pregled jedne prometne trake kojom prilaze automobili. Na taj način pokriven je cijeli željezničko-cestovni prijelaz.

3.3. Shema sustava

Ovaj sustav radi na temelju ulaznih stanja od strane pet senzora koji su prikazani na shemi pod oznakama: I1,I2,I3,I4,I5 i pet izvršnih stanja na aktuatorima koji se u shemi nalaze pod oznakama: Q1, Q2,Q3,Q4,Q5.



Slika 26. Shema mirnog stanja sustava

Senzori i ulazni parametri sustava prikazani su tablicom 7.

Senzor i ulazni parametri
I1 - Tračnički kontakt na ulazu
I2 - Tračnički kontakt na izlazu
I3 - Fotoosjetljivi senzor na LED markerima
I4 - Kvar na svjetlosno-zvučnoj signalizaciji
I5 - Kvar/Lom branika

Tablica 7. Prikaz senzora i ulaznih parametara

Brojač osovina ulazne parametre prikuplja preko tračničkog kontakta, pri čemu su nam potrebna dva tračnička kontakta jedan na ulazu u prijelaz (I1) i jedan na izlazu iz prijelaza (I2) koji su postavljeni na propisanoj udaljenosti od prijelaza.

LED markeri prikupljaju informacije o razini svjetlosti odnosno dobu dana preko fotoosjetljivog senzora, koji se nalazi na samom kućištu LED markera. Fotoosjetljivi senzor (I3) ovisno o dobu dana i razini svjetlosti uključuje i isključuje LED markere

Senzor I4 služi nam za detekciju kvara odnosno daje nam do znanja da se svjetlosno-zvučna signalizacije nije uključila. Senzor I5 daje nam informaciju da se branici nisu spustili ili da je branik uslijed spuštanja ili dok je već bio spušten polomljen, odnosno sugerira da nešto s branicima nije uredu.

Za predviđen rad sustava potrebno nam je pet aktuatora, koji izvršavaju zadatke koje im zadaje PLC na temelju dobivenih ulaznih parametara.

Tablica 8. prikazuje aktuatore i njihove oznake u shemi.

Aktuatori
Q1 - Semaforški odbrojivač
Q2 - Branici
Q3 - LED markeri
Q4 - Videonadzor - IP kamera
Q5 - Svjetlosno-zvučna signalizacija

Tablica 8. Prikaz izvršnih aktuatora i njihovih oznaka

Aktivno praćenje stanja u sustavu osigurano je monitoring sustavom na samom PLC uređaju ili na nekom drugom medijskom uređaju s kojim je moguća komunikacija. Razlikujemo 8 različitih stanja, odnosno poruka sustava- Tablicom 9 prikazan je redni broj stanja i poruka koja se ispisuje na monitoring sustavu.

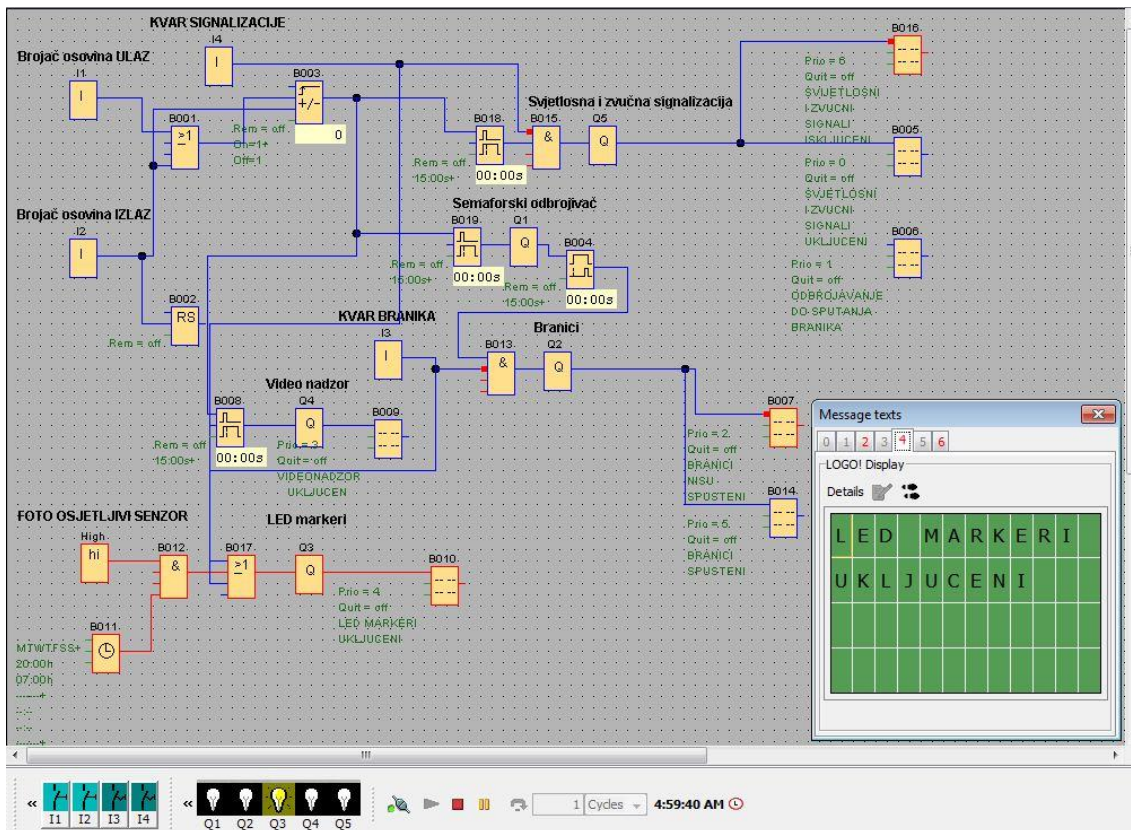
Redni broj stanja	Poruka sustava
0.	Svjetlosni i zvučni signali uključeni
1.	Odbrojavanje do spuštanja branika
2.	Branici nisu spušteni
3.	Videonadzor uključen
4.	LED markeri uključeni
5.	Branici spušteni
6.	Svjetlosni i zvučni signali isključeni

Tablica 9. Prikaz stanja i poruka sustava

U programu "LOGO!Soft Comfort" aktivna stanja naznačena su crvenim brojem u tekstualnom bloku prilikom simulacije.

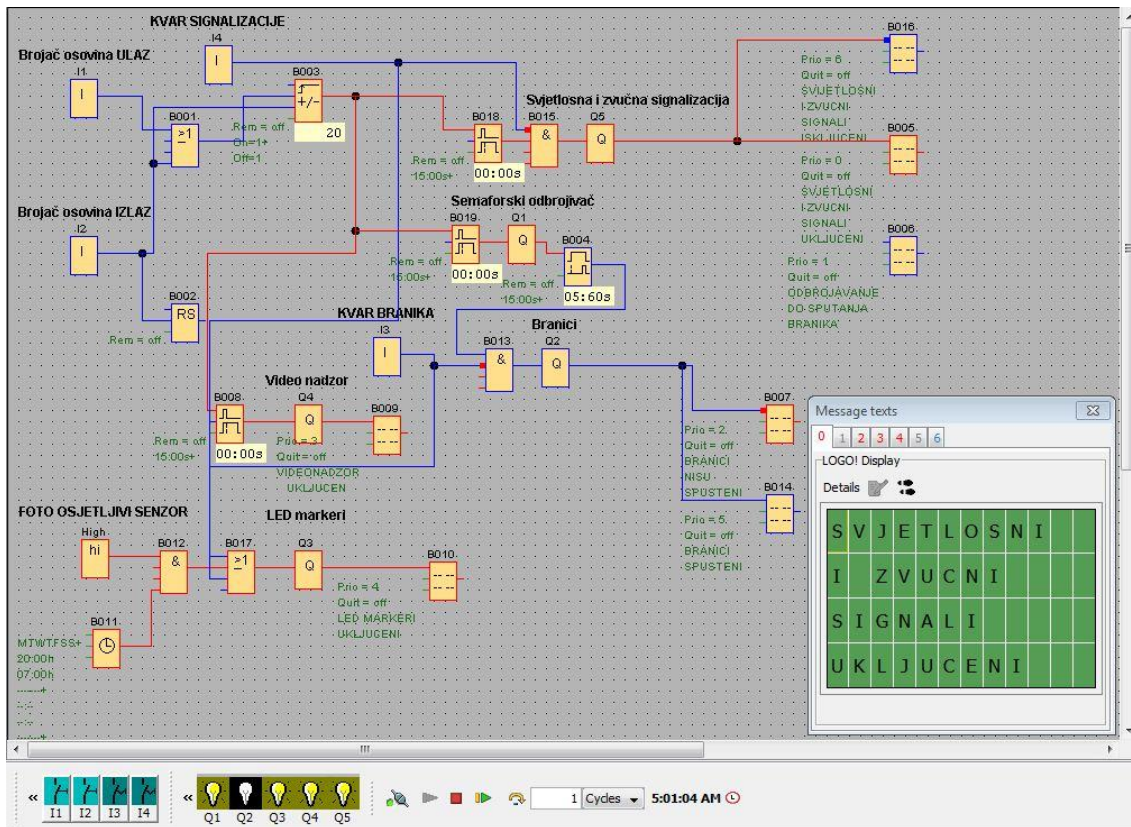
3.4. Princip rada sustava

Na početku ciklusa, prije nailaska vlaka na ulazni tračnički kontakt niti jedan aktuator nije aktivan jer ne postoji pobuda. Jedini aktuator koji može biti uključen je LED marker, jer on jedini ovisi o vremenskim utjecajima odnosno o dobi dana ili razine svjetlosti. LED markeri programirani su takoda su aktivni u vremenskom periodu od 19:00 do 07:00, zbog smanjene uočljivosti željezničko-cestovnog prijelaza noću.



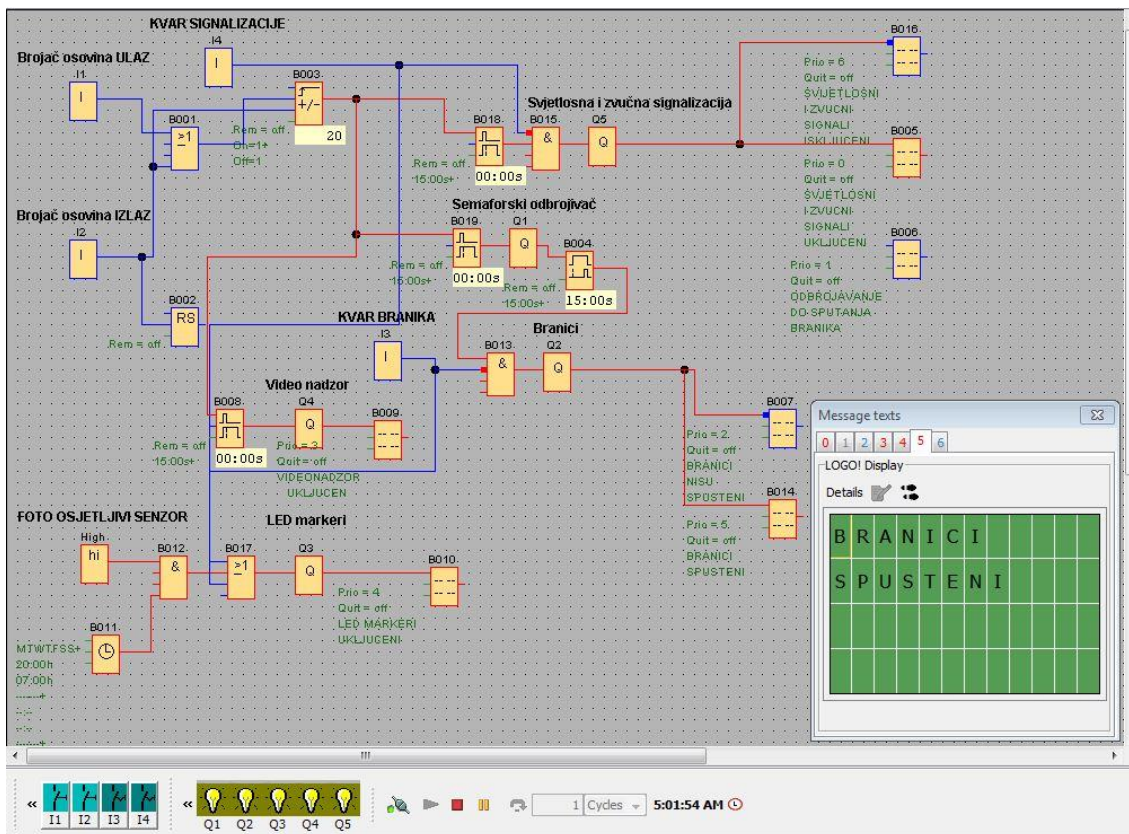
Slika 27. Prikaz aktivnog stanja LED markera

Nailaskom vlaka na ulazni tračnički kontakt započinje prvi dio ciklusa u kojem brojač osovina preko tračničkih kontakata broji osovine koje ulaze u željezničko-cestovni prijelaz. Prijelazom prve osovine preko ulaznog tračničkog kontakta aktiviraju se aktuatori: Q5-Svjetlosna i zvučna signalizacija, Q1-Semaforški odbrojivač i Q4-Videonadzor. Semaforški odbrojivač odbrojava i prikazuje vrijeme za koje će početi spuštanje branika, dok videonadzor započinje sa snimanjem i arhiviranjem.



Slika 28. Prikaz stanja nailaskom vlaka na ulazni tračnički kontakt

Semaforski odbrojavač ima postavljeno vrijeme odbrojavanja od 15 sekundi, nakon čega branici započinju sa spuštanjem. Nakon što su se branici u spustili sustav je u potpunosti aktiviran, što znači da su uključeni svi aktuatori.

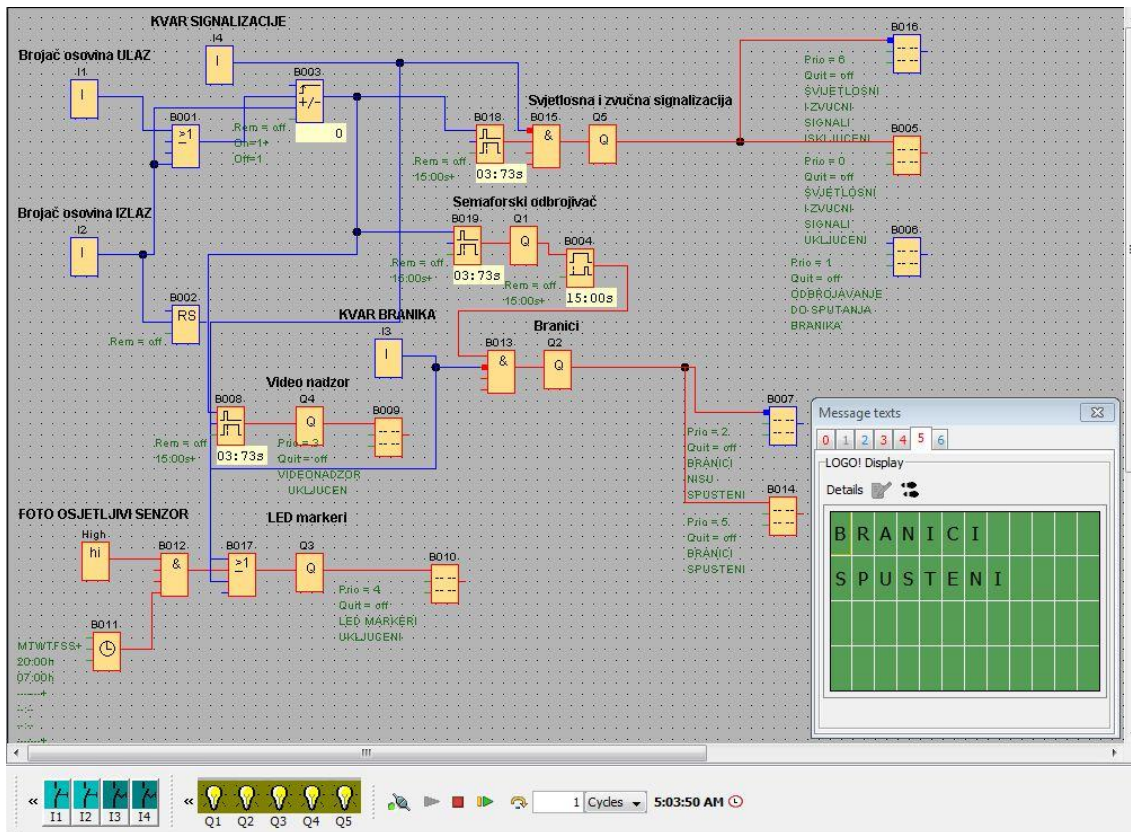


Slika 29. Prikaz stanja nakon spuštanja branika

Sustav ostaje aktivan sve dok zadnja osovina ne prijeđe preko izlaznog tračničkog kontakta, tj. ako brojač osovina na ulaznom tračničkom kontaktu zabilježi 20 osovina, da bi sustav počeo s drugim ciklusom brojač osovina mora preko izlaznog tračničkog kontakta izbrojati isto 20 osovina.

Nakon što brojač osovina izbroji da su sve osovine koje su ušle u sustav izašle iz njega, odnosno da je vlak u potpunosti napustio željezničko-cestovni prijelaz sustav započinje s drugim ciklusom. U drugom ciklusu semaforški odbrojivač započinje s odbrojanjem od 15 sekundi, nakon čega dolazi do podizanja branika i isključivanja svjetlosne i zvučne signalizacije.

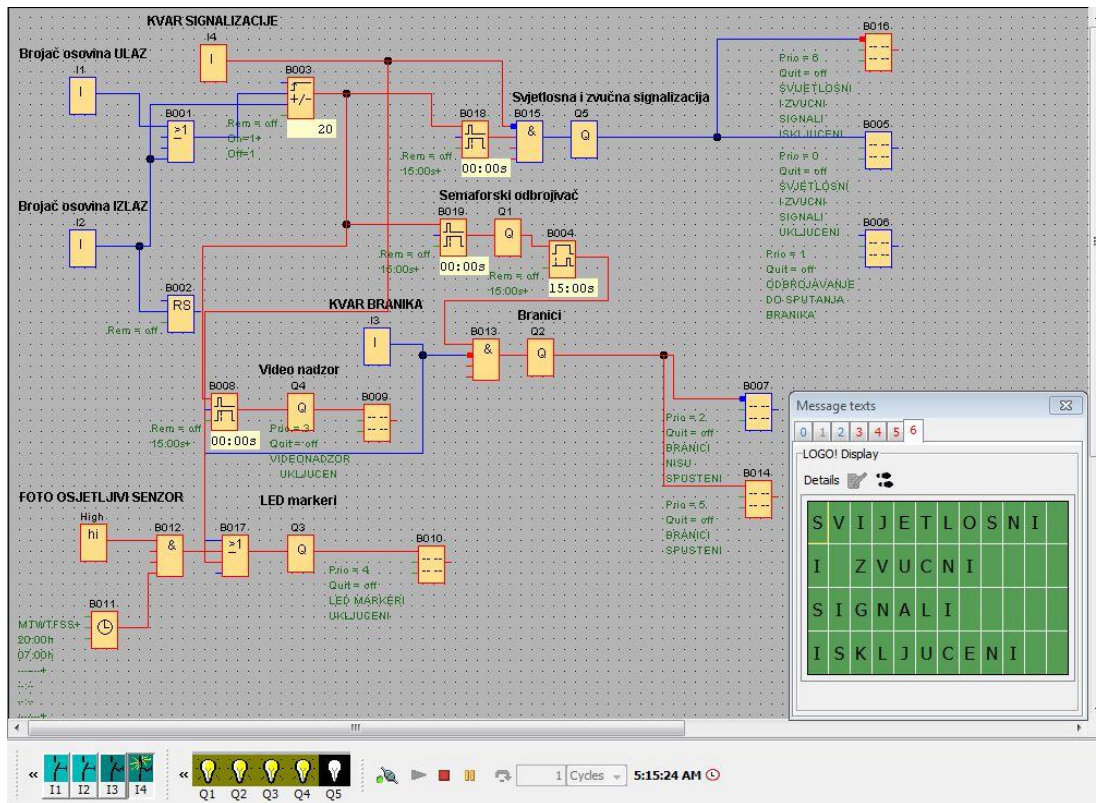
Videonadzor ostaje uključen sve dok se branici u potpunosti ne podignu, jer nakon podizanja branika i isključivanja zvučne i svjetlosne signalizacije ne postoji direktna opasnost od strane vlaka ili situacija u kojima dolazi do loma branika.



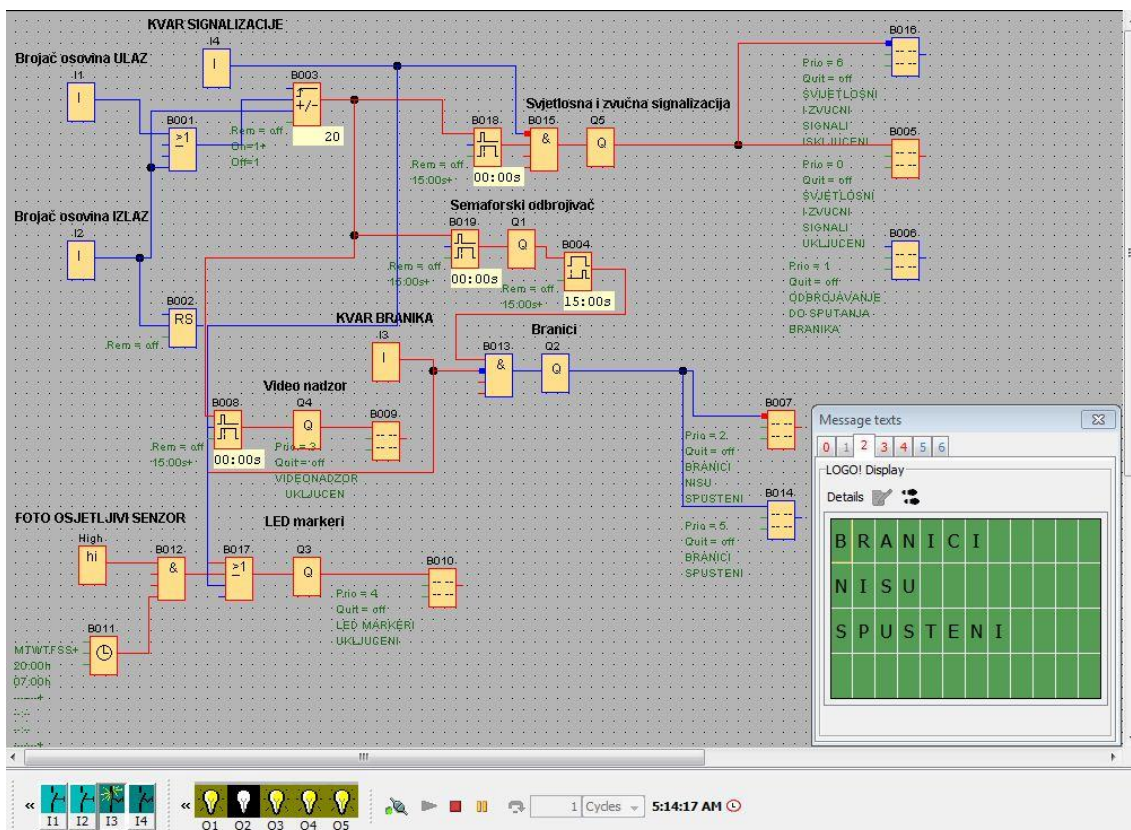
Slika 30. Prikaz stanja na početku drugog ciklusa

Završetkom drugog ciklusa, svi senzori i aktuatori vraćaju se u stanje pripravnosti za ponovni nailazak vlaka. Ako dođe do kvara na svjetlosnoj i zvučnoj signalizaciji, senzor I4 prebacuje funkciju svjetlosne signalizacije na LED markere, u tom slučaju LED markeri počinju naizmjenično svijetliti kako bi zamijenili funkciju svjetlosne signalizacije te šalje signal na tekstualni blok da svjetlosna i zvučna signalizacija nije uključena.

Takodođer do loma branika ili ako se branik ne spusti, senzor I3 aktivira također LED markere koji se ponašaju kao i u slučaju prestanka rada svjetlosne i zvučne signalizacije te šalje signal na tekstualni blok da branici nisu spuštteni.



Slika 31. Prikaz kvara svjetlosne i zvučne signalizacije



Slika 32. Prikaz loma/kvara branika

Kvar na branicima moguće je vidjeti i detektirati preko sustava videonadzora koji ima mogućnost prikazivanja slike i zvuka u realnom vremenu, jer se sadržaj s IP kamere može pratiti odnosno pregledati preko ethernet veze ili nekog drugog načina prijenosa. Sav sadržaj ostaje zabilježen u mrežnom snimaču koji se nalazi u upravljačkoj kutiji zajedno sa PLC uređajem. Upravljačka kutija nalazi se odmah uz željezničko-cestovni prijelaz čime se osigurava laka dostupnost za potrebe održavanja ili eventualnih kvarova na instalacijama sustava.

4. ZAKLJUČAK

Željezničko-cestovni prijelazi po svojoj naravi predstavljaju vrlo ozbiljna i rizična mjesta na kojima je potrebna sigurnost na najvišim razinama. U Republici Hrvatskoj ne postoji niti jedan željezničko-cestovni prijelaz koji nije osiguran bilo aktivnim ili pasivnim načinom osiguranja. Kod pasivnog načina osiguranja gotovo je sva odgovornost prebačena na sudionike u cestovnom prometu, zbog čije nepažnje i brzopletosti najčešće dolazi do nesreća na željezničko-cestovnim prijelazima.

Aktivni način osiguranja u velikoj mjeri otežava sudionicima u cestovnom prometu prelazak željezničke pruge prilikom nailaska vlaka, zbog postavljene fizičke zapreke, odnosno branika ili polubranika.

Veliki broj nesreća na željezničko-cestovnim prijelazima dovodi nas do zaključka da bi se postojeća sigurnosna i tehnička rješenja trebala modernizirati postavljanjem dodatne tehničke opreme.

Postavljanjem semaforškog odbrojavača na već postojeću instalaciju svjetlosno-zvučne signalizacije, smanjila bi se brzopletost sudionika u cestovnom prometu i povećala opreznost dobivanjem informacije o vremenu za koje će početi spuštanje branika.

LED markeri postavljeni na mjesto predviđeno za zaustavljanje vozila, dodatno bi upozorili sudionike u cestovnom prometu o poštivanju propisane sigurnosne udaljenosti od željezničko-cestovnog prijelaza i povećali prepoznatljivost prijelaza u noćnim satima te u vremenu slabije osvjetljenosti prijelaza. Osim upozoravanja vozača na pridržavanje propisane udaljenosti od prijelaza i povećanja razine prepoznatljivosti LED markeri bi prilikom kvara svjetlosne i zvučne signalizacije ili kvara na branicima preuzeli ulogu svjetlosnog upozorenja o nailasku vlaka na željezničko-cestovni prijelaz.

Videonadzor postavljen je tako da obuhvaća cijeli željezničko-cestovni prijelaz te bi uvelike olakšao rješavanje situacije ili otkrivanja krivaca u slučaju eventualne nesreće. Ugrađene kamere bi uz navedeno pridonijele i povećanju svijesti sudionika u prometu te povećale poštivanje prometnih propisa.

Sigurnost na željezničko-cestovnim prijelazima jedan je od najbitnijih faktora za sprječavanje nesreća, a samim time i smanjenja ozljeda i smrtnih posljedica uzrokovanih ljudskom nepažnjom.

5.LITERATURA

- [1] Starčević, M.: Model procjene rizika na željezničko-cestovnim prijelazima; doktorska disertacija, Fakultet prometnih znanosti, Zagreb 2015
- [2] Pravilnik o uvjetima za utvrđivanje križanja željezničke pruge i drugih prometnica (NN 111/15)]
- [3] <https://www.google.com/maps>, pristupljeno 14.4.2020.
- [4] <http://www.sisak.info/i-sluzbeno-otvorena-pasarela-u-capragu/>, pristupljeno 14.04.2020
- [5] Pravilnik o načinu osiguravanja prometa na željezničko-cestovnim prijelazima i pješačkim prijelazima preko pruge (NN111/15)]
- [6] HŽ Infrastruktura, Sustav upravljanja sigurnošću, godišnje izvješće o sigurnosti 2017. Godine
- [7] D1 – Report about Statistics, Database Analysis and Regulations for Level Crossing, SELCAT, International Union of Railways (UIC), Paris, France, 2008
- [8] <https://autoskola-ispiti.com/prometni-znakovi>, pristupljeno 14.4.2020.
- [9] <https://altpro.hr/hr/proizvod/>, pristupljeno 18.4.2020.
- [10] Starčević, M., Barić, D., Pilko, H.: Safety at level crossings: comparative analysis, Road and Rail Infrastructure IV, Proceedings of the Conference CETRA 2016, Zagreb, 2016
- [11] <http://www.pismorad.hr/katalog-znakova/k42-branici-na-cesti-kod-zeljeznicke-pruge/>, pristupljeno 18.4.2020.
- [12] <http://www.pismorad.hr/katalog-znakova/k43-polubranik/>, pristupljeno 18.4.2020.
- [13] <https://www.prometna-signalizacija.com/oprema-cest/zeljeznicko-cestovni-prijelazi-zcpr/> pristupljeno :.18.04.2020.
- [14] <https://altpro.hr/hr/proizvod/signalno-sigurnosni-uredaji-za-zeljeznicku-infrastrukturu-osiguranje-zeljeznicko-cestovnih-prijelaza-pb13-polubranik-21>, pristupljeno 18.4.2020.
- [15] https://altpro.hr/upload_data/site_files/122460330610530771101847094406_signalizacija_datasheet_hrv.pdf pristupljeno :.18.04.2020.
- [16] <https://www.fpz.unizg.hr/ztos/pred/Kolkont.pdf>, pristupljeno 24.4.2020.
- [17] <https://www.fpz.unizg.hr/ztos/pred/Kolkont.pdf>, pristupljeno 24.4.2020.
- [18] <https://www.fpz.unizg.hr/ztos/pred/Kolkont.pdf>, pristupljeno 24.4.2020.

- [19] Toš., Z.: Signalizacija u željezničkom prometu , Fakultet prometnih znanosti, Zagreb, 2013
- [20] <https://altpro.hr/hr/proizvod/signalno-sigurnosni-uredaji-za-zeljeznicku-infrastrukturu-brojac-osovina-bo23-brojac-osovina-10>, pristupljeno 18.4.2020.
- [21] <https://altpro.hr/hr/proizvod/signalno-sigurnosni-uredaji-za-zeljeznicku-infrastrukturu-brojac-osovina-bo23-brojac-osovina-10>, pristupljeno 18.4.2020.
- [22] <http://www.tisak-dada.hr/proizvodi/led-oprema/solarni-svjetlosni-led-cestovni-marker/>, pristupljeno 24.5.2020.
- [23] <http://www.tisak-dada.hr/proizvodi/led-oprema/solarni-svjetlosni-led-cestovni-marker/>, pristupljeno 24.5.2020.
- [24] <https://www.sphere.hr/products/semaforski-odbrojivac/>, pristupljeno 24.5.2020.
- [25] <https://www.sphere.hr/products/semaforski-odbrojivac/>, pristupljeno 24.5.2020
- [26] PROGRAM RJEŠAVANJA ŽELJEZNIČKO-CESTOVNIH I PJEŠAČKIH PRIJELAZA PREKO PRUGE ZA RAZDOBLJE OD 2018. DO 2022. GODINE
- [27] http://sigurnosni-sustavi.hr/tehnologija/hrvatska/network_cctv, pristupljeno 26.5.2020.
- [28] <https://www.safesitefacilities.co.uk/knowledge-base/internet-protocal-cameras-how-do-they-work>, pristupljeno 26.5.2020.
- [29]<https://www.hikvision-hrvatska.com/kamera-ds-2cd2041g1-idw1-2-8mm.html>, pristupljeno 24.5.2020.
- [30]<https://www.itvideo.hr/home/bezicni-4-kanalni-ip-nvr-hikvision-digitalni-video-snimac-ds-7104ni-k1-w-m.html>, pristupljeno 24.5.2020.
- [31] HŽ Infrastruktura, Sustav upravljanja sigurnošću, godišnje izvješće o sigurnosti 2018. Godine
- [32]Barić, D.; Pilko, H.; Starčević, M.: Introducing experiment in pedestrian behavior and risk perception study at urban level crossing; International Journal of Injury Control and Safety Promotion; 2017.
- [33] Bolton, W. (2006). Programmable Logic Controllers, Elsevier Newnes, Burlington, Velika Britanija
- [34]<https://repository.ffri.uniri.hr/islandora/object/ffri%3A816/datastream/PDF/view>, pristupljeno 28.05.2020.

[35] <https://www.reichelt.com/de/en/logo-8-230-rce-logic-module-with-display-logo8-230-rce-p149836.html>, pristupljeno 28.05.2020.

[36] <https://c4b.gss.siemens.com/resources/images/articles/dffa-b10079-02-7600.pdf>, pristupljeno 30.05.2020.

6. PRILOZI

6.1. Popis slika

Slika 1. Predodžba križanja ceste i željezničke pruge izvan razine	3
Slika 2. Predodžba križanja pješačke staze i željezničke pruge izvan razine	4
Slika 3. Predodžba križanja pješačke staze i željezničke pruge u razini	6
Slika 4. Predodžba klasifikacije osiguranja željezničko-cestovnih prijelaza.....	11
Slika 5. Predodžba prometnog znaka "STOP"	11
Slika 6. Predodžba prometnog znaka "Andrijin križ"	12
Slika 7. Predodžba pasivno osiguranog željezničko-cestovnog prijelaza	12
Slika 8. Predodžba cestovnog signala sa svjetlosnim i zvučnim signalom CS - LHR tvrtke Altpro	13
Slika 9. Predodžba željezničko-cestovnog prijelaza sa zvučnom i svjetlosnom regulacijom	14
Slika 10. Predodžba branika.....	15
Slika 11. Predodžba polubranika.....	15
Slika 12. Predodžba polubranika PB13 tvrtke Altpro	16
Slika 13. Predodžba mehaničkog tračničkog kontakta	17
Slika 14. Predodžba magnetskog tračničkog kontakta	18
Slika 15. Predodžba elektroničkog tračničkog kontakta	19
Slika 16. Predodžba brojača osovina BO23 proizvođača Altpro.....	20
Slika 17. Predodžba principijelne sheme modernog brojača osovina proizvođača Altpro	21
Slika 18. Predodžba solarnog LED markera tvrtke Tisak Da-Da d.o.o	22
Slika 19. Predodžba smaforskog odbrojavača tvrtke Sphere j.d.o.o	24
Slika 20. Predodžba IP kamere Hikvision DS-2CD2041G1-IDW1.....	26
Slika 21. Predodžba mrežnog snimača Hikvision DS-7104NI-K1/W/M	27
Slika 22. Predodžba principa rada PLC uređaja.....	34
Slika 23. Predodžba SIEMENS LOGO!8 modula	34
Slika 24. Predodžba LOGO!Soft Comfort programa.....	36
Slika 25. Predodžba modela željezničko-cestovnog prijelaza	37
Slika 26. Shema mirnog stanja sustava	38
Slika 27. Prikaz aktivnog stanja LED markera.....	41
Slika 28. Prikaz stanja nailaskom vlaka na ulazni tračnički kontakt.....	42
Slika 29. Prikaz stanja nakon spuštanja branika	43
Slika 30. Prikaz stanja na početku drugog ciklusa.....	44
Slika 31. Prikaz kvara svjetlosne i zvučne signalizacije.....	45
Slika 32. Prikaz loma/kvara branika	45

6.2. Popis Tablica

Tablica 1. Tehničke karakteristike solarnog LED markera	23
Tablica 2. Broj i osiguranje željezničko-cestovnih prijelaza i pješačkih prijelaza u Republici Hrvatskoj.....	29
Tablica 3. Prikaz nesreća na željezničko-cestovnim prijelazima od 2013.g. do 2018.g.	30
Tablica 4. Prikaz ozbiljnih nesreća na željezničko-cestovnim prijelazima od 2013.g. do 2018.g.	30
Tablica 5. Prikaz smrtno stradalih osoba na željezničko-cestovnim prijelazima od 2013.g. do 2018.g.	31
Tablica 6. Lomovi branika i polubranika u periodu od 2013. do 2018.....	31
Tablica 7. Prikaz senzora i ulaznih parametara.....	39
Tablica 8. Prikaz izvršnih aktuatora i njihovih oznaka	39
Tablica 9. Prikaz stanja i poruka sustava	40