

# IZRADA ALATA ZA PROIZVODNJU STAKLENE AMBALAŽE - PROCES IZRADA "GRLA" I "PRSTENA"

---

**Cvrtila, Antonio**

**Undergraduate thesis / Završni rad**

**2020**

*Degree Grantor / Ustanova koja je dodijelila akademski / stručni stupanj:* **Karlovac  
University of Applied Sciences / Veleučilište u Karlovcu**

*Permanent link / Trajna poveznica:* <https://um.nsk.hr/um:nbn:hr:128:736177>

*Rights / Prava:* [In copyright](#)/[Zaštićeno autorskim pravom.](#)

*Download date / Datum preuzimanja:* **2025-01-23**



**VELEUČILIŠTE U KARLOVCU**  
Karlovac University of Applied Sciences

*Repository / Repozitorij:*

[Repository of Karlovac University of Applied  
Sciences - Institutional Repository](#)



zir.nsk.hr



DIGITALNI AKADEMSKI ARHIVI I REPOZITORIJI

# IZRADA ALATA ZA PROIZVODNJU STAKLENE AMBALAŽE - PROCES IZRADJE "GRLA" I "PRSTENA"

---

**Cvrtila, Antonio**

**Undergraduate thesis / Završni rad**

**2020**

*Degree Grantor / Ustanova koja je dodijelila akademski / stručni stupanj:* **Karlovac  
University of Applied Sciences / Veleučilište u Karlovcu**

*Permanent link / Trajna poveznica:* <https://um.nsk.hr/um:nbn:hr:128:736177>

*Rights / Prava:* [In copyright](#)/[Zaštićeno autorskim pravom.](#)

*Download date / Datum preuzimanja:* **2023-02-15**



**VELEUČILIŠTE U KARLOVCU**  
Karlovac University of Applied Sciences

*Repository / Repozitorij:*

[Repository of Karlovac University of Applied  
Sciences - Institutional Repository](#)



zir.nsk.hr



DIGITALNI AKADEMSKI ARHIVI I REPOZITORIJI

VELEUČILIŠTE U KARLOVCU  
STROJARSKI ODJEL  
*Stručni studij Strojarstva*

Antonio Cvrtila

**IZRADA ALATA ZA PROIZVODNJU  
STAKLENE AMBALAŽE – PROCES  
IZRADE GRILA I PRSTENA**

Završni rad

Karlovac, 2020.

VELEUČILIŠTE U KARLOVCU  
STROJARSKI ODJEL  
*Stručni studij Strojarstva*

Antonio Cvrtila

**IZRADA ALATA ZA PROIZVODNJU  
STAKLENE AMBALAŽE – PROCES  
IZRADE GRILA I PRSTENA**

Završni rad

Nikola Šimunić, mag.ing.mech.

Karlovac, 2020.

Izjavljujem da sam ovaj rad izradio samostalno koristeći stečena znanja tijekom studija, uz pomoć stručne literature, informacijama sa interneta i radnim iskustvom u poduzeću Omco Croatia d.o.o.

Zahvaljujem se na pomoći prilikom izrade završnog rada i na datim savjetima tijekom studiranja gospodinu Nikoli Šimuniću mag.ing.mech.

Također se zahvaljujem svim profesorima, djelatnicima Veleučilišta u Karlovcu i zaposlenicima poduzeća Omco Croatia d.o.o. na ustupljenim materijalima i stručnoj pomoći.

Velika zahvala mojim roditeljima, sestri Moniki na razumijevanju i podršci tokom studiranja.

Antonio Cvrtila

## SADRŽAJ

SADRŽAJ .....	I
POPIS SLIKA .....	III
SAŽETAK .....	V
SUMMARY .....	VI
1. UVOD .....	1
2. POVIJEST STAKLA .....	2
2.1. 7000. – 3000. god. prije Krista .....	2
2.2. 1500 god. prije Krista .....	4
2.3. 658. god. prije Krista .....	4
2.4. 100. god. prije Krista .....	4
2.5. 11. stoljeće .....	5
2.6. 12. stoljeće .....	5
2.7. 1688. godina .....	5
2.8. 1903. godina .....	5
2.9. 1925. godina .....	6
2.10. Sadašnjost .....	6
3. OPIS DIJELOVA STAKLARSKOG ALATA .....	7
3.1. Kalup .....	7
3.2. Dno kalupa .....	8
3.3. Pred kalup .....	8
3.4. Dno pred kalupa .....	9
3.5. Grlo .....	9
3.6. Prsten grla .....	10
3.7. Jezgrenik .....	10
3.8. Vođica jezgrenika .....	11
3.9. Umetak za hlađenje jezgrenika .....	11
3.10. Čahura za kap .....	12
3.11. Glava za puhanje .....	12
3.12. Oduzimač boca .....	13
4. OPIS MATERIJALA ZA IZRADU ALATA ZA PROIZVODNJU STAKLENE AMBALAŽE .....	14
4.1. Sivi lijev .....	14
4.2. Nodularni lijev .....	15
4.3. Bronca .....	16
5. REDOSLIJED OPERACIJA ZA IZRADU GRILA I PRSTENA .....	18

---

5.1. Konstrukcija grla i prstena .....	18
5.2. Planiranje proizvodnje .....	22
5.3. Izrada tehnološke dokumentacije .....	23
5.4. Izrada programa za CNC strojeve.....	25
5.5. Glodanje grla prije metalizacije.....	27
5.6. Metalizacija grla .....	29
5.7. Glodanje po metalizaciji .....	32
5.8. Tokarenje grla.....	33
5.9. Ručna obrada.....	35
5.10. Tokarenje prstena do metalizacije .....	35
5.11. Metalizacija prstena .....	36
5.12. Tokarenje prstena po metalizaciji.....	37
5.13. Završna kontrola grla i prstena .....	39
6. ZAKLJUČAK.....	52
LITERATURA.....	53
PRILOZI .....	54

## POPIS SLIKA

Slika 1: <i>Fulgurit. [1]</i> .....	2
Slika 2: <i>Opsidijan.[1]</i> .....	3
Slika 3: <i>Tektit.[1]</i> .....	3
Slika 4: <i>Kalež od svijetloplavog stakla.[1]</i> .....	4
Slika 5: <i>Owensov automatski stroj za puhanje stakla.[1]</i> .....	5
Slika 6: <i>Staklena ambalaža.[2]</i> .....	6
Slika 7: <i>Kalup. [2]</i> .....	7
Slika 8: <i>Dno kalupa. [2]</i> .....	8
Slika 9: <i>Pred kalup. [2]</i> .....	8
Slika 10: <i>Dno pred kalupa. [2]</i> .....	9
Slika 11: <i>Grlo. [2]</i> .....	9
Slika 12: <i>Prsten grla. [2]</i> .....	10
Slika 13: <i>Jezgrenik. [2]</i> .....	10
Slika 14: <i>Vođica jezgrenika. [2]</i> .....	11
Slika 15: <i>Umetak za hlađenje jezgrenika. [2]</i> .....	11
Slika 16: <i>Čahura za kap. [2]</i> .....	12
Slika 17: <i>Glava za puhanje. [2]</i> .....	12
Slika 18: <i>Oduzimač boca. [2]</i> .....	13
Slika 19: <i>Crtež prstena. ....</i>	19
Slika 20: <i>Crtež grla. ....</i>	20
Slika 21: <i>Crtež grla, detalj fazone i prikaz navoja. ....</i>	21
Slika 22: <i>Detalj fazone grla i prstena na pausu. ....</i>	22
Slika 23: <i>Glodanje do metalizacije. ....</i>	25
Slika 24: <i>Alatni put tokarenja fazone grla. ....</i>	25
Slika 25: <i>Izrada kosina na grlu. ....</i>	26
Slika 26: <i>Izrada fazone prstena. ....</i>	26
Slika 27: <i>Izrada gravure prstena. ....</i>	27
Slika 28: <i>Odljevak grla. ....</i>	27
Slika 29: <i>Glodanje utora za metalizaciju. ....</i>	28
Slika 30: <i>Glodanje prije metalizacije. ....</i>	28
Slika 31: <i>Metalizacija grla. ....</i>	29
Slika 32: <i>Metalizacija grla. ....</i>	30
Slika 33: <i>Metalizacija grla. ....</i>	30
Slika 34: <i>Metalizacija grla. ....</i>	31
Slika 35: <i>Glodanje po metalizaciji. ....</i>	32
Slika 36: <i>Glodanje po metalizaciji. ....</i>	32
Slika 37: <i>Tokarenje grla. ....</i>	33
Slika 38: <i>Tokarenje grla. ....</i>	33
Slika 39: <i>Tokarenje grla. ....</i>	34
Slika 40: <i>Tokarenje grla. ....</i>	34



---

Slika 41: Skidanje oštih rubova i dorada navoja.....	35
Slika 42: Tokarenje prstena do metalizacije.....	35
Slika 43: Tokarenje prstena do metalizacije.....	36
Slika 44: Metalizacija prstena.....	36
Slika 45: Metalizacija prstena.....	37
Slika 46: Tokarenje prstena po metalizaciji.....	37
Slika 47: Tokarenje prstena po metalizaciji.....	38
Slika 48: Predajna lista grla.....	39
Slika 49: Predajna lista prstena.....	40
Slika 50: Kontrolna karta grla.....	41
Slika 51: Kontrolna karta prstena.....	41
Slika 52: Mjerna lista prstena.....	42
Slika 53: Mjerna lista grla.....	43
Slika 54: Kontrola promjera prizme na grlu.....	44
Slika 55: Kontrola visine prizme na grlu.....	44
Slika 56: Kontrola promjera fazone pomičnim mikrometrom.....	45
Slika 57: Kontrola promjera fazone De Meetom.....	45
Slika 58: Kontrola promjera fazone De Meetom.....	46
Slika 59: Kontrola grla na projektoru.....	47
Slika 60: Dimenzijska kontrola vanjskog promjera prstena.....	47
Slika 61: Dimenzijska kontrola unutarnjeg promjera prstena.....	48
Slika 62: Dimenzijska kontrola visine prstena.....	48
Slika 63: Dimenzijska kontrola dubine fazone prstena.....	49
Slika 64: Dimenzijska kontrola promjera fazone prstena.....	49
Slika 65: Dimenzijska kontrola promjera fazone prstena.....	50
Slika 66: Kontrola sklopa grlo-prsten.....	50
Slika 67: Reklamacijska lista završne kontrole.....	51

## **SAŽETAK**

Rad počinje opisom povijesti stakla. Opis povijesti stakla seže od nastanka stakla kao materijala u prirodi, izrada prvih staklenih posuda, pa do nastanka prvih strojeva za proizvodnju staklene ambalaže.

Nakon opisa povijesti stakla opisan će se dijelovi staklarskog alata i materijali od kojih se izrađuje alat za proizvodnju staklene ambalaže.

U glavnom dijelu rada opisan će se proces izrade alata za proizvodnju staklene ambalaže grlo i prsten grla. Prvi dio odnosi se na konstrukciju alata i izradu programa, a drugi dio izrada alata u proizvodnji.

U završnom dijelu opisan će se završna kontrola alata.

## **SUMMARY**

The work begins with a description of the history of glass. The description of the history of glass starts at the origin of glass as biomaterial, making of first glass pots, up to the making of the first machines for glass packaging production.

In the next section, the parts of glassware and the materials used to make the tools for glass packaging production will be described.

The main part is focused on the proces of designing a tool for manufacturing glass packaging "neck" and "neck ring". The first part relates to the tool construction and program design, and the second part is focused on toolmaking in production.

In the final section, the final tool control is described.

## 1. UVOD

Ambalaža je svaki proizvod, bez obzira na prirodu materijala od kojeg je izrađen, koji se koristi za držanje, zaštitu, rukovanje, isporuku i predstavljanje robe. Ambalažni materijal može biti papirni, stakleni, metalni, drveni, tekstilni, polimerni i višeslojni od različitih materijala. Izbor materijala alata za izradu ambalaže ovisi o vrsti ambalažnog materijala. U ovom radu je predstavljen jedan od proizvođača alata za staklenu ambalažu.

Konkurencija je danas postala uistinu globalna s podijeljenim tržištem gdje kupci zaista očekuju najbolje proizvode s najpovoljnijom cijenom te sa što kraćim rokovima isporuke.

Utjecaj globalizacije se može primijetiti na tome što se ukidaju ograničenja protoka robe, usluge, ljudi i ideja između različitih država i dijelova svijeta, odnosno, utvrđuju se pravila jedinstvenog svjetskog tržišta s glavnim naglaskom na konkurenciju i razvoj.

Samu globalizaciju kao proces je nemoguće izbjeći s obzirom na vrlo visoku razinu svjetske gospodarske konkurentnosti te vrlo visokog stupnja razvoja tehnologije, posebice informatičke. Takvo globalno tržište nameće visoke kriterije kvalitete, učinkovitosti te razvojnih sposobnosti.

## 2. POVIJEST STAKLA

Svaka staklena boca ima tisućljetnu tradiciju. Staklo je jedan od najstarijih materijala te je usko povezana sa poviješću kulture i kulturnim tehnikama. Koristi se i u umjetničkim zanatima, arhitekturi te u konzerviranju i pakiranju vrijednih prehrambenih namirnica. Svaki odabir staklene boce ujedno je dobra odluka za budućnost jer staklo štiti okoliš i štedi naše resurse. [1]

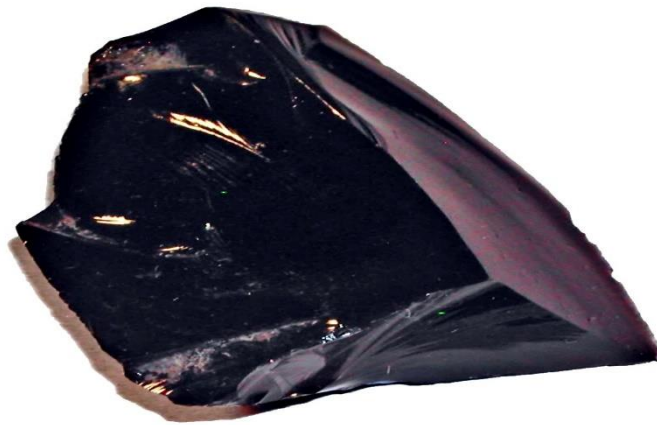
### 2.1. 7000. – 3000. god. prije Krista

Povijest stakla nije započela tek u Mezopotamiji u kojoj su majstori umjetničkih zanata u trećem tisućljeću izumili tehniku izrade stakla. Staklo se pojavljuje i prije u prirodi. Ono nastaje kad zbog vrućine dođe do taljenja kvarcnog pijeska, a potom se nastala talina ohladi. Staklo je zapravo stvrdnuta tekućina. Dovoljno visoke temperature stvaraju udari groma, ali i vulkanske erupcije i udari meteorita. Na taj način nastaju fulgurit, opsidijan i tektit. Već u neolitiku ( mlađem kamenom dobu ), dakle oko 7000 godina prije Krista, ljudi su koristili staklo kao oruđe. Prepoznali su izvanredna svojstva staklenog kamenja iz prirode te su, primjerice, oštre rubove opsidijana koristili za izradu klinova i strugala. [1]



**Slika 1:** Fulgurit. [1]

Slika prikazuje fulgurit. Fulgurit je prirodna šuplja staklena cijev koja nastaje u kvarcnom pijesku prilikom udara munje. Nastaje kada munja koja udari podigne temperaturu pijeska iznad 1800 °C, trenutačno taleći kvarc. Nakon hlađenja i spajanja nastaju cjevasti oblici. [1]



**Slika 2:** *Opsidijan.*[1]

Slika prikazuje opsidijan. Opsidijan je vrsta vulkanskog stakla i kao vulkanska stijena se sastoji uglavnom od staklarske materije. Ova vrsta prirodnog stakla, stvara se u ekstruzivnim magmatskim stijenama brzim hlađenjem lave. Opsidijanske oštrice mogu dosegnuti molekularnu tankoću, tako da se mogu rabiti kao oštrice raznih alata. [1]



**Slika 3:** *Tektit.*[1]

Slika prikazuje tektit. Tektit je stijena staklarske građe različitih, većinom zaobljenih oblika, često u obliku kaplje. Može se naći na mjestu pada većih planetoida ili asteroida. [1]

## 2.2. 1500 god. prije Krista

Oko 1500 god. prije Krista Egipćani su počeli izrađivati prve šuplje posude od stakla koje su služile za čuvanje ulja ili pomasti. U minhenskoj zbirci egipatske umjetnosti nalazi se najstariji predmet od stakla: kalež od svijetloplavog stakla.[1]



Slika 4: Kalež od svijetloplavog stakla.[1]

## 2.3. 658. god. prije Krista

Iz knjižnice asirskog kralja Asurbanipala potječe prvi recept za proizvodnju stakla u povijesti: "Uzmi 60 dijelova pijeska, 180 dijelova pepela od morskog bilja i pet dijelova krede – i dobit ćeš staklo". Ova receptura iz 658. god. prije Krista nije se mnogo promijenila ni nakon dvije i pol tisuća godina. Kvarcni pijesak, potaša i vapnenac uistinu daju prirodan, nepropustan materijal pogodan za oblikovanje: staklo. [1]

## 2.4. 100. god. prije Krista

Oko 100. god. prije Krista u jednoj se staklani na sirijskoj obali dogodila tehnička revolucija. Nepoznati staklar izumio je lulu za puhanje stakla. Bila je to cijev dugačka 1,20 i 1,60 metara, s usnikom na jednom kraju. S drugim bi staklo puhač uzimao staklenu talinu, zatim bi okretao i valjao masu koja se ohladila te u nju upuhivao zrak. Staklopuhači su tako mogli izrađivati staklene predmete tanjih stijenki i različitih oblika. Samo stotinu godina kasnije u Rimskom Carstvu već su se izrađivale luksuzne čaše s raskošnim ukrasima. [1]

## 2.5. 11. stoljeće

U 11. stoljeću Venecija je postala zapadno središte staklarske umjetnosti. Staklari su postigli nevjerojatno umijeće u izradi i obradi čistog kristala i razvili stil istančanog renesansnog stakla u venecijanskoj staklarskoj tradiciji. [1]

## 2.6. 12. stoljeće

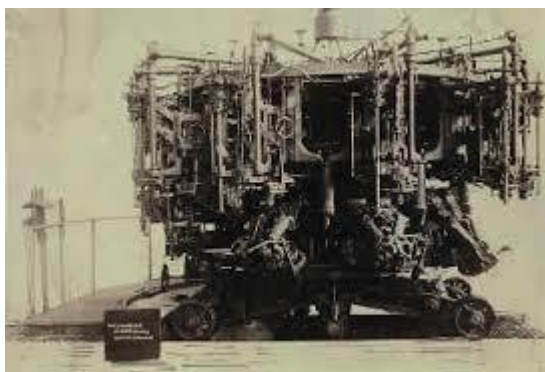
Iako su već i pojedini egipatski staklari izrađivali prozorsko staklo, u gotičke dvorce i katedrale svjetlost dolazi tek s izradom staklenih ploča. Puhači stakla bi od staklenih kugli oblikovali plosnate tanjure, a zatim pomoću olova spajali njihove središnje dijelove u veće površine.[1]

## 2.7. 1688. godina

Staklari u Saint Gobainu u Francuskoj prvi su izlili staklenu talinu na stol, nakon čega su je obrađivali valjkom kako bi postigli ravnomjernu debljinu. Taj je postupak bio idealan za izradu zrcala kojima je plemstvo ukrašavalo svoje palače. [1]

## 2.8. 1903. godina

Amerikanac Michael J. Owens izumio je potpuno automatski stroj za puhanje stakla. Bilo je to veliko postignuće inženjerske umjetnosti. Na Owensovu staklarskom stroju staklo se proizvodilo postupkom usisano – puhanu, što znači da se staklena masa usisavala u metalni kalup, a potom automatski rezala. Na tom čudesnom stroju proizvodilo se čak 2500 boca po satu.[1]



**Slika 5:** Owensov automatski stroj za puhanje stakla.[1]



## 2.9. 1925. godina

Inženjeri Ingle i Smith patentirali su 1925. takozvani IS – stroj, koji proizvodi šuplje staklo postupkom puhanu – puhanu, a koristi se i danas. Staklene kapi ispuhuju se u pred oblik, koji se prebacuje u drugi kalup i ispuhuje dokraja. [1]

## 2.10. Sadašnjost

Za povećanje proizvodnje stakla u drugoj polovini 20. stoljeća najzaslužnije je uvođenje elektronički upravljanih strojeva. Novi postupci proizvodnje stakla pridonose zaštiti okoliša i štede energiju. Staklo je sastavni dio našeg života. Koristi se u istraživanju, komunikacijskim tehnologijama, arhitekturi i solarnim elektranama. Staklo je idealni ambalažni materijal za hranu, piće i kozmetiku. [1]



Slika 6: Staklena ambalaža.[2]

### 3. OPIS DIJELOVA STAKLARSKOG ALATA

#### 3.1. Kalup



**Slika 7:** Kalup. [2]

Na slici 9 vidi se kalup koji služi za izradu staklene boce. Izrađuje se iz odljevaka dobivenih lijevanjem u pijesak. Većina odljeva je napravljena iz sivog lijeva, no koristi se i nodularni lijev te aluminijska bronca. Sivi lijev koristi se zbog postojanosti strukture kod visokih temperatura i zbog cijene. Aluminijska bronca pokazuje bolja svojstva ali je cijena same sirovine puno veća. Odljevci se obrađuju obradom odvajanjem čestica. Kalup je najbitniji staklarski alat jer se prema njegovoj fazoni dobije oblik boce kakav kupac želi.

### 3.2. Dno kalupa



**Slika 8:** Dno kalupa. [2]

Slika prikazuje dno kalupa koje služi za oblikovanje dna boce. Rupe koje vidimo na slici nazivaju se vertikalne rupe za hlađenje, one služe za nesmetan protok zraka radi bržeg hlađenja kalupa i dna kalupa.

### 3.3. Pred kalup



**Slika 9:** Pred kalup. [2]

Slika prikazuje pred kalup, on služi za dobivanje pred oblika boce. Staklena kap ulazi kroz otvor na vrhu pred kalupa, te se pomoću prešanja ili puhanja zraka oblikuje prema unutarnjem obliku pred kalupa. Cilj ovog procesa je dobiti pred oblik boce, koji služi da se kasnije u kalupu dobije ujednačena debljina stjenke.

### 3.4. Dno pred kalupa



**Slika 10:** Dno pred kalupa. [2]

Dno pred kalupa služi za dobivanje dna pred oblika boce. Postoji više procesa kojima se dobiva pred oblik boce i oblik boce. To su procesi prešano – puhan , puhan – puhan i prešano – puhan usko grlo. Procesom prešano – puhan se proizvode boce širokog grla (staklenke), procesom prešano – puhan usko grlo se proizvode boce sa uskim grlom, a sve ostale boce (staklenke) se proizvode procesom puhan – puhan.

### 3.5. Grlo



**Slika 11:** Grlo. [2]

Funkcija grla je oblikovanje grla boce. Najčešće se proizvodi iz bronce zbog svoje dugotrajnosti na visokim temperaturama.

### 3.6. Prsten grla



**Slika 12:** Prsten grla. [2]

Prsten grla služi za oblikovanje grla boce već kod pred oblika. Ovakav prsten stavlja se u grlo i služi za vođenje jezgrenika u pred kalup.

### 3.7. Jezgrenik



**Slika 13:** Jezgrenik. [2]

Na slici je prikazan jezgrenik, on se nalazi sa donje strane pred kalupa. Ulazi kroz grlo i prsten, kroz njega upuhuje zrak koji oblikuje pred oblik boce. Vrh jezgrenika mora biti metaliziran i poliran jer je u dodiru sa staklenom kapi, da lakše klizi kroz nju i na taj način ostvari ravnomjernu raspodjelu debljine stjenke.

### 3.8. Vođica jezgrenika



**Slika 14:** Vođica jezgrenika. [2]

Vođica jezgrenika služi za centriranje jezgrenika, olakšava njegov ulazak u staklenu kap te tako ravnomjerno upuhuje zrak.

### 3.9. Umetak za hlađenje jezgrenika



**Slika 15:** Umetak za hlađenje jezgrenika. [2]

Umetak za hlađenje jezgrenika ima funkciju da pomoću zraka hladi jezgrena koji je u dodiru sa rastaljenim staklom. Na njegovu vrhu su male rupice kroz koje se zrak upuhuje unutar jezgrenika. Umetak za hlađenje jezgrenika koristi se kod procesa prešano – puhano, a kod procesa puhano – puhano se ne koristi.

### 3.10. Čahura za kap



**Slika 16:** Čahura za kap. [2]

Čahura za kap omogućava staklenoj kapi lakši i nesmetan ulazak u pred kalup. Površina koja je u doticaju sa staklom mora biti metalizirana i polirana kao i jezgrenik. Koristi se u procesu puhano – puhano, a kod procesa prešano – puhano zamjenjuje ju posebno oblikovan pred kalup.

### 3.11. Glava za puhanje



**Slika 17:** Glava za puhanje. [2]

Glava za puhanje služi za puhanje zraka u jezgrenik, odnosno u staklenu kap te ju ravnomjerno raspodjeli po stjenkama pred kalupa i kalupa.

### 3.12. Oduzimač boca



**Slika 18:** Oduzimač boca. [2]

Oduzimač boca služi za prebacivanje pred oblika iz pred kalupa u kalup, odnosno on prihvati grlo iz zajedno s njim prebacuje iz pred kalupa u kalup, gdje boca dobiva konačan oblik.



## 4. OPIS MATERIJALA ZA IZRADU ALATA ZA PROIZVODNJU STAKLENE AMBALAŽE

Kod odabira materijala alata za staklenu ambalažu, veliku ulogu ima kupac, odnosno staklana koja naručuje alat za proizvodnju staklenih boca. Ovisno o veličini serije koju staklana namjerava proizvesti može se birati između tri vrste materijala, a to su:

1. Sivi lijev
2. Nodularni lijev
3. Bronca

Nodularni lijev i bronca su boljih mehaničkih svojstava i kao takvi mogu izdržati veću seriju napravljenih boca. Uz sama svojstva materijala, važan kriterij je i cijena materijala. Gledajući s ekonomske strane, nodularni lijev i bronca su u samom startu skuplji materijali pa se za konačan izbor materijala gleda veličina serije.[3]

### 4.1. Sivi lijev

Sivi lijev je željezna legura s više od 2% ugljika. Dobiva se pretaljivanjem sivog sirovog željeza i stare lomljevine čelika i lijeva se u kupolci.

Sivi lijev nije najkvalitetniji materijal, ali je vrlo često najekonomičniji, zbog toga nudi optimalan kompromis cijene i svojstava.

Kemijski sastav sivog lijeva je:

- 2,5 – 4,5 % C
- 0,3 – 1,2 % Mn
- 1 – 4 % Si
- 0,4 – 1,5 % P
- manje od 0,1 % S

Silicij je jaki grafitizator koji omogućava stvaranje grafita, iako ohlađivanje nije izuzetno sporo.

Mangan je jak cementator, koji je koristan zbog neškodljivog spoja MnS.

Fosfor je grafitizator, koji poboljšava livljivost, odnosno bolje popunjavanje kalupa, a općenito je štetan, jer smanjuje žilavost.

Sumpor je cementator i kao štetna primjesa dolazi nužno iz koksa i sirovine.

Mikrostruktura sivog lijeva je dvojna i sastoji se od: nakupina listića grafita i željezne osnove koja je feritna, perlitna ili feritno – perlitna, a može se pojaviti i slobodni cementit.

Svojstva sivog lijeva dijele se na:

- Tehnološka svojstva: mogu se lijevati odljevci svih masivnosti, jednostavna i jeftina proizvodnja, dobra livljivost, rezljivost, a slaba zavarljivost ( zbog visokog postotka ugljika ).
- Mehanička svojstva: niska vlačna čvrstoća, visoka tlačna čvrstoća, niska istezljivost i slaba žilavost.

Postupci toplinske obrade kod sivog lijeva koje se primjenjuju su:

- Žarenje za redukciju napetosti

- Meko žarenje
- Normalizacija
- Kaljenje
- Poboljšavanje

Primjena sivog lijeva je vrlo raširena za odljevke svih masivnosti kao što su postolja alatnih strojeva, kućišta motora, alata za proizvodnju staklene ambalaže i reduktora.[3]

## 4.2. Nodularni lijev

Nodularni lijev je ljevačka pseudobinarna legura željeza i ugljika, koji se pretežanim dijelom izlučio u obliku kuglastog grafita.

Zasip od specijalnog sivog sirovog željeza se tali u elektropeći, a talina se obrađuje elementima globulatorima, koji pomažu izlučivanje grafita u obliku kuglica (nodula). Nakon toga se taljevina ulijeva u pješčane kalupe. Ovaj postupak dobivanja je složeniji i skuplji, nego kod dobivanja ostalih vrsta ljevova.

Kemijski sastav nodularnog lijeva je sljedeći:

- 3,2 – 3,8 % C
- 2,4 – 2,8 % Si
- manje do 0,5 % Mn
- manje od 0,045 % P
- manje od 0,01 % S

Mikrostruktura željezne osnove može biti:

- potpuno feritna
- feritno - prelitna
- perlitna ili austenitna

Svojstva nodularnog lijeva su:

- mehanička svojstva nodularnog lijeva su bolja od svojstava sivog lijeva, ali slabija od svojstava čeličnog lijeva
- dobro se obrađuje odvajanjem čestica i može se zavarivati
- otpornost na trošenje, koroziju i oksidaciju je bolja nego kod sivog lijeva sa listićavim grafitom
- ima dobra ležišna svojstva, a legiranjem se mogu postići i neka specijalna svojstva, kao što je otpornost na djelovanje agresivnih medija

Primjena nodularnog lijeva:

- koljenaste i bregaste osovine motora
- košuljice cilindra motora i kompresora
- rotori pumpa
- alat za staklarsku industriju ( prednost ima sivi lijev )

Kod toplinske obrade nodularnog lijeva se primjenjuju sljedeći postupci:

- žarenje za redukciju napetosti
- grafitizacijsko žarenje za postizanje feritne strukture
- normalizacija

- poboljšavanje
- površinsko kaljenje

Izotermički poboljšani nodularni lijev predstavlja novu vrstu lijeva, koji zamjenjuje konstrukcijske čelike ili čelični lijev kod onih dijelova kod kojih se traži visoka čvrstoća, istezljivost, žilavost, dinamička izdržljivost i otpornost na trošenje.

Izotermičko poboljšavanje je postupak toplinske obrade koji se sastoji od ugrijavanja na temperaturu austenitizacije (900 °C) i brzog hlađenja do temperature izotermičke pretvorbe (obično 200 °C - 400 °C) u solnoj kupki i držanja na toj temperaturi, dok se potpuno ne završi pretvorba u bainit. Ohlađivanje teče na zraku.

Primjena ovog lijeva je kod :

- koljenastih osovina
- zupčanika
- stapajica motora.[3]

### 4.3. Bronca

Bronca je legura bakra bez cinka. Klasifikacija bronce se vrši prema glavnim legirnim elementima, kojih ima u najvećem udjelu u leguri. Najčešći elementi su kositar i aluminij. U svrhu poboljšavanja mehaničkih, kemijskih i drugih svojstava, bronce mogu sadržavati različite legirne elemente kao što su: mangan, željezo, nikal, olovo, cink, berilij, silicij i fosfor. Određeni udjeli ovih elemenata daju pojedina svojstva bronci. Legiranjem raznim legirnim elementima mogu se dobiti bronce povoljnog omjera čvrstoće i žilavosti, definirane mikrostrukture, mogućnost primjene u raznim temperaturnim intervalima i medijima, te izrazita otpornost prema koroziji.

Neke bronce su imenovane prema legirnom elementu koji je dodan u leguru radi poboljšavanja svojstava bronce, a nije u najvećem masenom udjelu. Takve bronce su najčešće na bazi bakra s kositrom ili aluminijem uz dodatak tog legirnog elementa. Neke od tih bronci su bizmut bronce, fosforne bronce i grafitne bronce.

Bronca spada u skupinu obojenih metala, te njezina prerada i proizvodnja nije jednostavna. Ne poznavanje procesa prerade može doći do pojave grešaka u odljevcima i smanjiti mehanička svojstva bronce. Može se oblikovati hladno i toplo, ali se najčešće upotrebljava u lijevanom stanju. Može se zavarivati elektrolučnim i Tig postupkom i podvrgnuti odgovarajućoj toplinskoj obradi. Dobro se obrađuje svim postupcima odvajanjem čestica.

Postoje različiti načini izrade bronce, oni su propisani standardom. Prema načinu izrade bronce se dijele na :

- centrifugalno lijevanje
- kontinuirano lijevanje
- lijevanje u pješčane kalupe, metalne kalupe ili kokile
- lijevanje u blokove
- lijevanje pod tlakom

Kemijski sastav bronce :

- legure bakra s berilijem ( manje od 2 % Be )

- legure bakra s aluminijem ( manje od 14 % Al )
- legure bakra s kositrom ( manje od 15 % Sn )
- legure bakra s kositrom i/ili olovom ( manje od 10 % Sn i/ili manje od 25 % Pb )
- legure bakra sa manganom, te silicijem i manganom
- legure bakra s niklom ( manje od 45 % Ni )

Bronca može sadržavati različite legirne elemente, a svaki od tih elemenata ima svoja specifična svojstva i samo jedan glavni element, a to je bakar. Pojedini legirni element u određenoj vrsti bronce može biti dodatak ili primjesa. Sve vrste bronci se daju jako dobro reciklirati, a kod prerade sekundarnih brončanih sirovina ( otpadnih dijelova ) pojava nečistoća je česta. Nečistoće kod bronce se mogu ukloniti na nekoliko načina, a to su:

- čestim pretapanjem legure
- kemijskim putem
- dodavanje čiste legure leguri s nečistoćom

Aluminijska bronca od svih vrsta bronci ima najbolja svojstva i najveću primjenu u staklarskoj industriji.

Svojstva bronce :

- sposobnost zadržavanja čvrstoće pri povišenim temperaturama, posebno kada su prisutni određeni legirni elementi
- otpornost na trošenje
- otpornost na oksidaciju pri povišenim temperaturama
- otpornost na koroziju pri običajnim temperaturama obrade

Zbog svojih mehaničkih svojstava bronca se upotrebljava za izradu raznih strojnih dijelova, a to su :

- razni stezni elementi i kontakti
- difuzori
- klizni ležajevi
- grla
- oduzimač boce.[3]

## 5. REDOSLIJED OPERACIJA ZA IZRADU GRILA I PRSTENA

### 5.1. Konstrukcija grla i prstena

Jedna garnitura alata za koju je potrebno izraditi dokumentaciju sastoji se od sljedećih dijelova :

- kalup
- dno kalupa
- pred kalup
- dno pred kalupa
- grlo
- prsten
- jezgrenik
- vođica jezgrenika
- čahura za kap
- glava za puhanje
- oduzimač boca

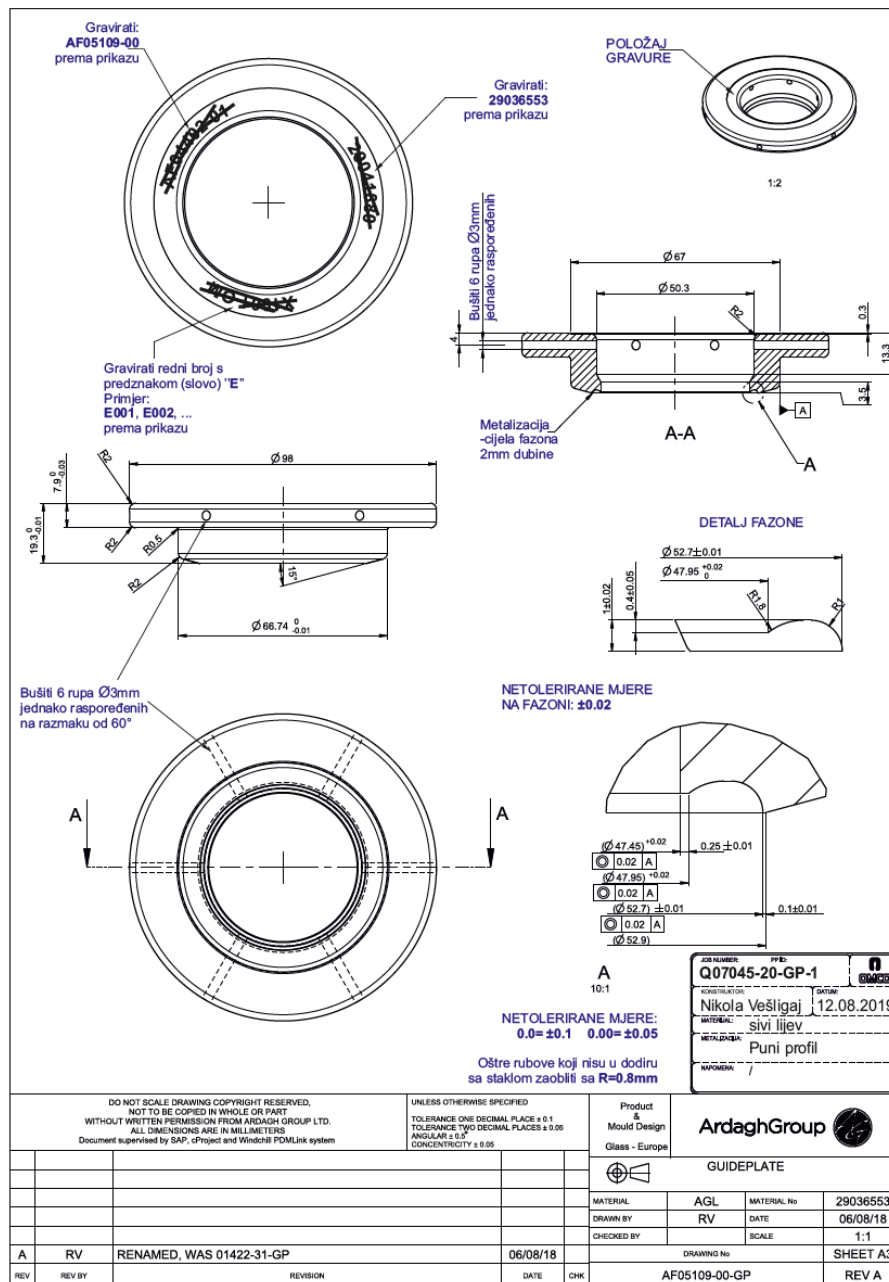
Kod konstrukcije alata bitno je da se alat izradi tako da se može koristiti na stroju na kojem će se proizvoditi boca. Moraju se poštivati uvjeti montaže koje određuje kupac alata, a oni se temelje na stroju za izradu boca koje kupac posjeduje.

Prvo se konstruira sklop kalupa, pred kalupa, jezgrenika i grla (njihove fazone) kako bi se vidio međusobni položaj tih dijelova jer će oni u fazi proizvodnje funkcionirati u sklopu. Ako sklop nije dobro konstruiran neće biti moguća proizvodnja boca. Osim toga, položaj pred kalupa u kalupu je bitan radi ravnomjernog po punjenja kalupa staklom, a to se postiže dobrom konstrukcijom pred kalupa u slučaju lošeg pred kalupa kupac će imati velike probleme kod proizvodnje boca (najčešći problem je debljina stjenke boce koja je neravnomjerna).

Nakon konstrukcije sklopa konstruiraju se svi dijelovi alata (kalup, dno kalupa, pred kalup, dno pred kalupa, grlo, prsten, jezgrenik, vođica jezgrenika, čahura za kap, oduzimač i glava za puhanje).

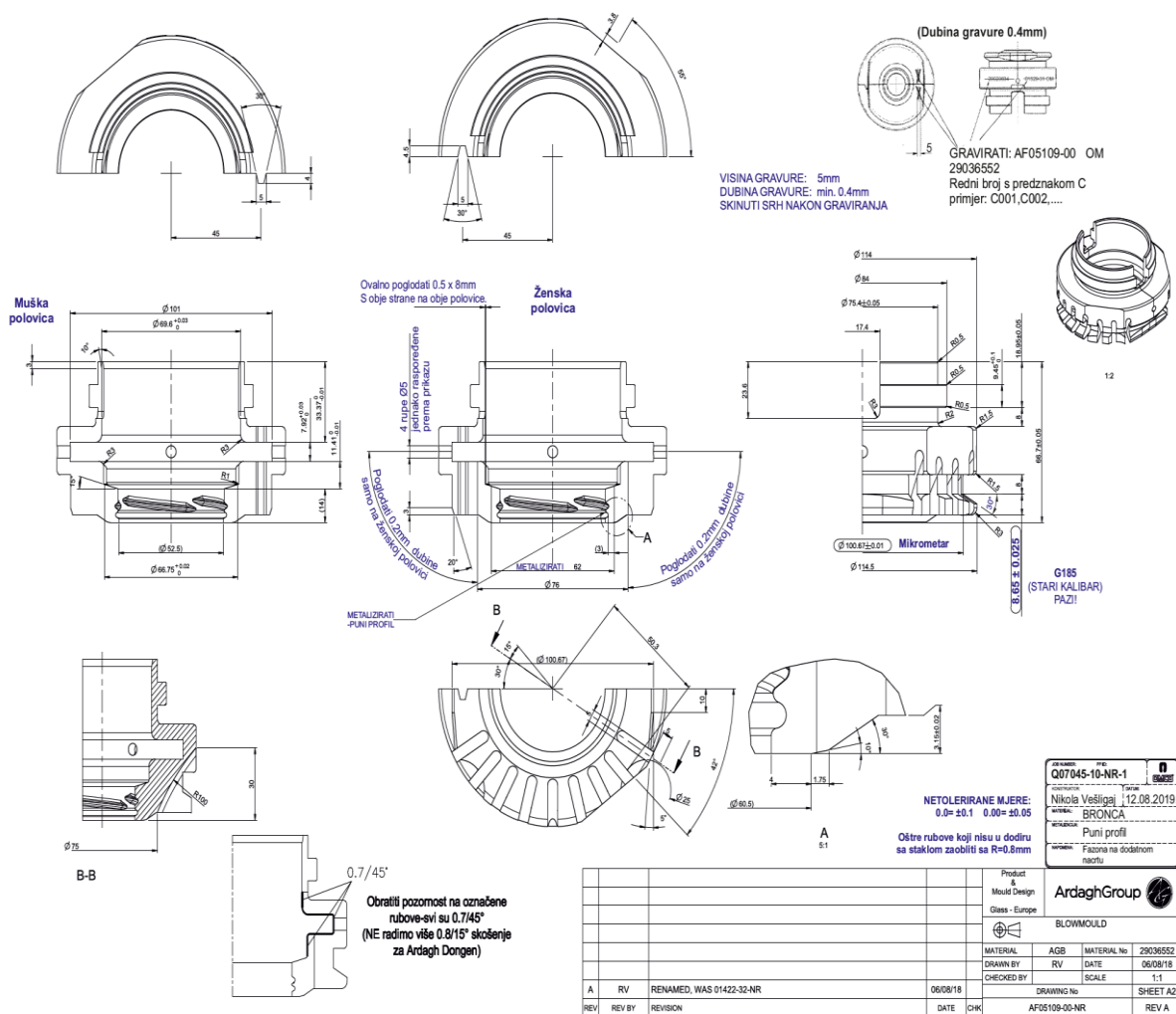
Sve vanjske dimenzije tih dijelova su određene u katalozima i ne smiju se mijenjati jer se alat u tom slučaju ne bi mogao koristiti na stroju. Dimenzije se uzimaju iz kataloga prema uvjetima koje je zadao kupac alata (montaže za isti stroj se razlikuju jedna od druge u pojedinim dimenzijama).

Kod konstrukcije svakog dijela alata treba izbjegavati oštre rubove na dijelovima alata koji su u dodiru sa staklom kako bi staklo moglo ravnomjerno teći, a s time u vezi da bi debljina stjenke gotove boce bila na svim mjestima jednaka. Nakon završetka konstrukcije, nacrti se šalju kupcu na odobrenje i tek kad ih on odobri može se naručiti materijal i dokumentacija se može lansirati.



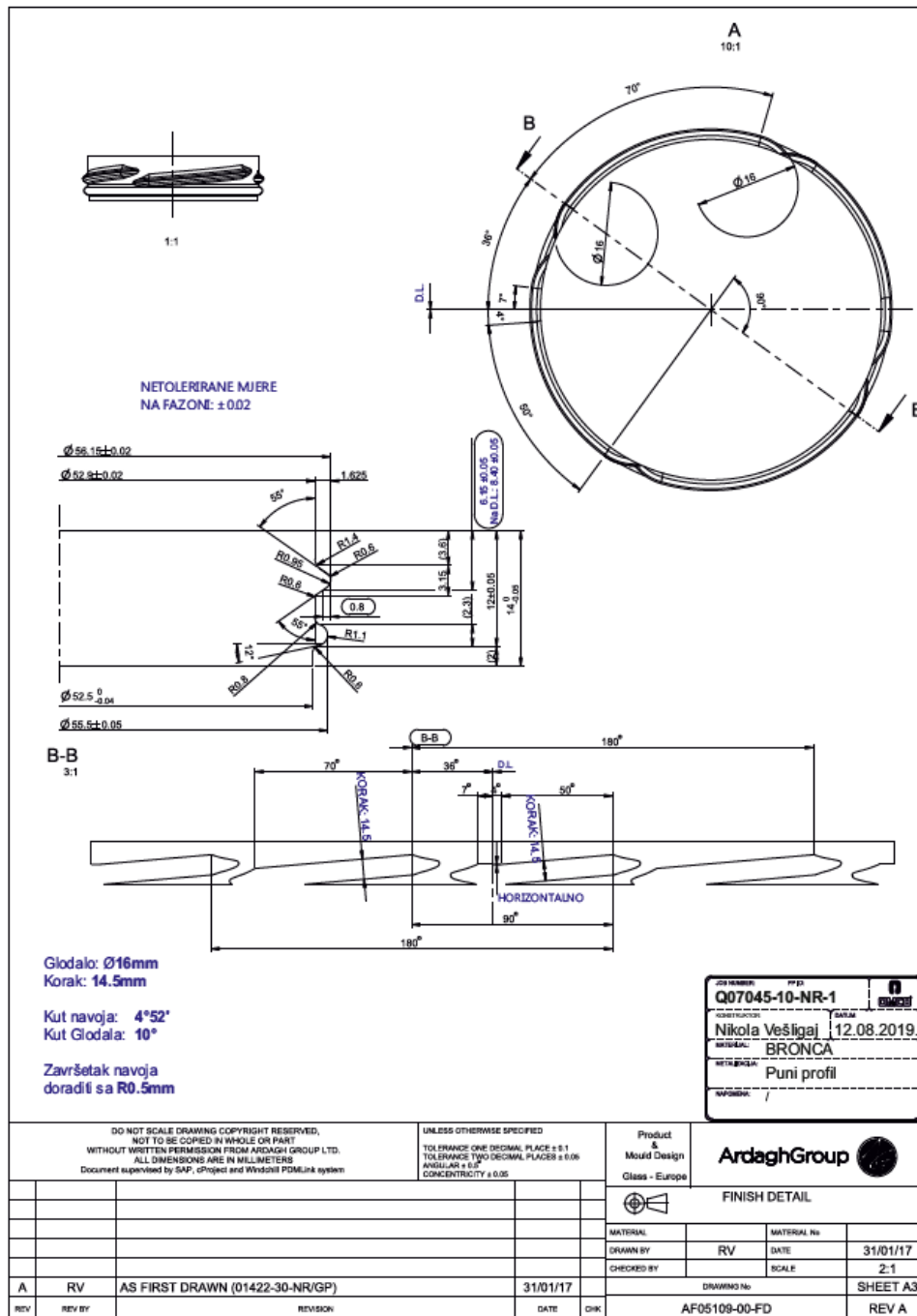
Slika 19: Crtež prstena.

Slika 19 prikazuje crtež prstena. Izrađuje se u programu Auto Cad. Na crtežu su prikazane vanjske i unutarnje mjere prstena, položaj gravure i detalj fazone. Sve mjere moraju biti unutar tolerancije da bi kasnije valjao sklop grla i prstena. Za neke kupce tolerancije su čak  $\pm 0,01$  sve ovisi od kupca.



Slika 20: Crtež grla.

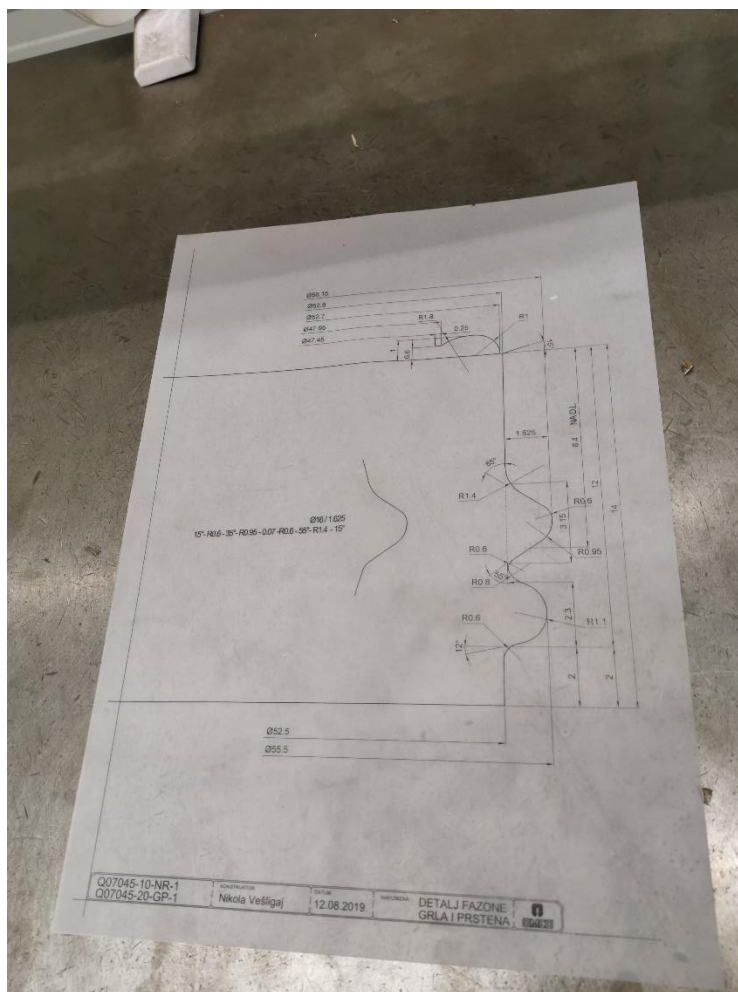
Slika 20 prikazuje crtež grla. Grlo se sastoji od 2 polovice ( muške i ženske). Na crtežu su konstruirani provrti, kanalići, navoj, gravura, odnosno sve što kupac zahtjeva. Na posebnim crtežima je u detalju nacrtana fazona grla i navoj.



Slika 21: Crtež grla, detalj fazone i prikaz navoja.

Slika 21 prikazuje detalj fazone grla i navoj. Navoj se određuje prema standardu. Dimenzije na fazoni su jako bitne, jer su to dijelovi grla koji su u dodiru sa staklom, ne smiju biti velika odstupanja od tolerancije.





**Slika 22:** Detalj fazone grla i prstena na pausu.

Slika 22 prikazuje detalj fazone grla i prstena na pausu, koji kasnije služi za završnu kontrolu grla i prstena.

## 5.2. Planiranje proizvodnje

Nakon konstrukcije, dokumentacija koja je napravljena lansira se do planera proizvodnje. Planiranje proizvodnje mora biti jako dobro izvedeno jer se svi proizvodi rade prema narudžbama kupca i u vrlo kratkim rokovima. Planer mora voditi računa da ne dođe do kašnjenja isporuke alata. Planer dobiva 3 seta nacrti. Jedan set prosljeđuje do tehnološke pripreme, drugi set do oštrome specijalnih alata, a treći set prosljeđuje u proizvodnju.

### 5.3. Izrada tehnološke dokumentacije

Tehnološka priprema je zadužena za izradu potrebne tehnološke dokumentacije bez koje ne bi mogla početi proizvodnja alata. Tu dokumentaciju izrađuju tehnolozi. Tehnološka priprema proizvodnje zadužena je za raspis operacija proizvodnje, određivanje vremena trajanja pojedine operacije, raspis materijala, određivanje potrebnog specijalnog alata, određivanje cijene izrade pojedinog dijela alata te izradu programa za strojeve na kojima će se alat proizvoditi. U tehnološkoj pripremi se određuju strojevi na kojima će se izvoditi pojedine operacije.

Operacije proizvodnje određuju se na temelju podataka koji se nalaze u bazi podataka. Operacije koje se izvode na određenim dijelovima alata pozivaju se iz baze podataka zbog dugogodišnjeg iskustva. Vrijeme trajanja određene operacije dobiveno je mjerenjem u toku proizvodnje te se i ono poziva iz baze podataka.

Tehnološka dokumentacija sastoji se od :

- Operacijska lista

To je prvi i osnovni dokument koji se formira u tehnološkoj pripremi proizvodnje. Na operacijskoj listi razrađene su sve operacije proizvodnje sa svim potrebnim parametrima koji ih potpuno definiraju. Formira se na osnovu podataka koji su pohranjeni u bazi.

Izrađuje se u tri primjerka, jedan ostaje u tehnološkoj pripremi i služi za ostale raspise i eventualne korekcije. Drugi primjerak se dostavlja poslovođi u proizvodni pogon kako bi bio upoznat s vremenima potrebnim za izvršenje pojedine operacije. Trećeg dobiva radnik kako bi imao uvid koliko traje pojedina operacija.

- Popratna karta

Popratna karta dolazi u proizvodnju uz operacijsku listu. Ona se kreira na osnovu operacijske liste i to tako da su operacije grupirane prema grupi. Ta dva dokumenta prate izradak od prve do posljednje operacije.

U popratnu kartu se upisuju podaci o izvršitelju pojedinih operacija i potrebnom vremenu. U popratnu kartu se upisuju slijedeći podaci:

- a) Ime i prezime radnika
- b) Početak rada
- c) Završetak rada
- d) Broj komada ( dobrih/loših )

- Zahtjevnica materijala

To je dokument koji služi za dodjeljivanje potrebne količine materijala ili poluproizvoda, koje treba podići u skladištu, da se na njima izvrši neki dio procesa proizvodnje. Zahtjevnica materijala ispisuje se prema normativima materijala, i to samo na točno propisanu količinu i vrstu materijala.

Ispunjavanje zahtjevnice se vrši na osnovu operacijske liste. U njoj su sadržani podaci o potrebnom materijalu za izradu pojedinog proizvoda.

- Zahtjevnica alata

Zahtjevnica alata je dokument kao i zahtjevnica materijala samo on sadrži podatke o potrebnim specijalnim alatima za izvršenje operacija na izratku. Ona služi za obavještanje izdavače alata da pripremi sav potrebni specijalni alat. Zahtjevnica alata se iz tehnološke pripreme šalje u brusionu kako bi potreban alat za izvršenje pojedinih operacija na izratku bio unaprijed pripremljen.

- Izdatnica materijala

Ovaj dokument se kreira na osnovu podataka koji su sadržani u zahtjevnicu materijala. Materijal potreban za različite operacije nalazi se na različitim listićima kako bi radnik mogao podići sav potrebni materijal, ali samo za svoju operaciju. Ovaj dokument tehnološka priprema zajedno sa operacijskom listom i popratnom kartom šalje u proizvodnju.

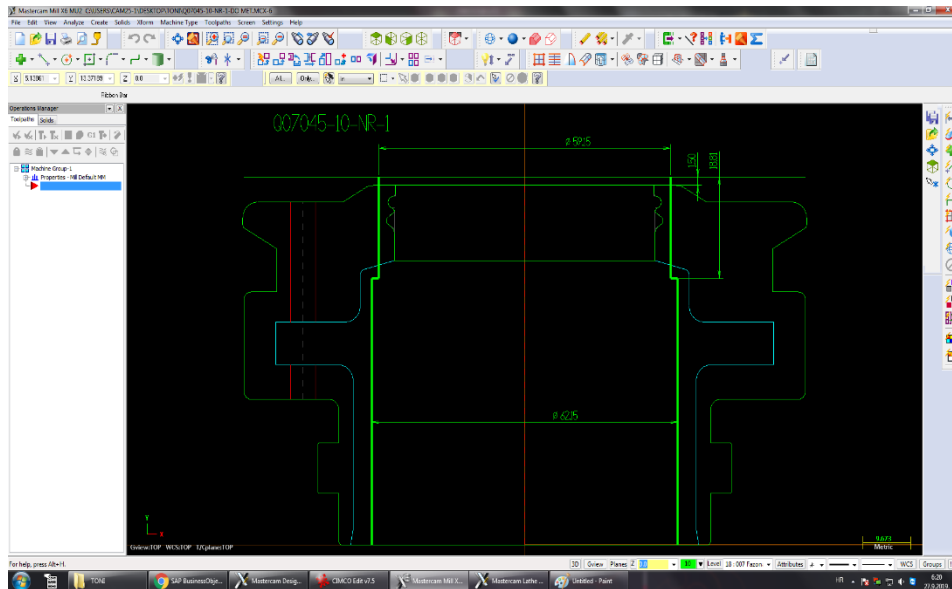
- Radni nalog

Radni nalog se otvara prije početka proizvodnje. Svrha mu je da označi kupca alata. On ne sadrži druge podatke, osim za identifikaciju. Radni nalog sadrži evidenciju o izdanim radnim dokumentima.

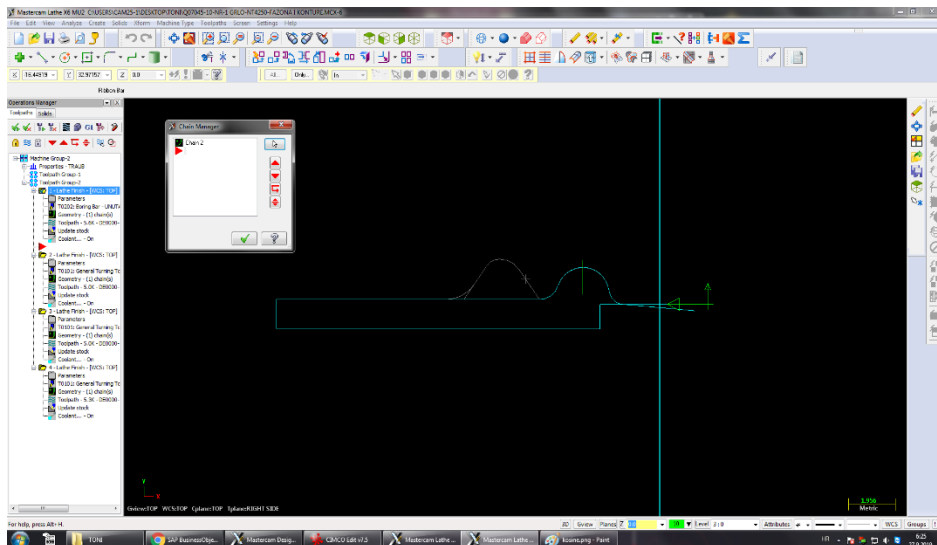
Svi ovi dokumenti potrebni su da bi mogla početi izrada pojedinog dijela alata. Bez tih dokumenata ne bi bila moguća proizvodnja alata.

## 5.4. Izrada programa za CNC strojeve

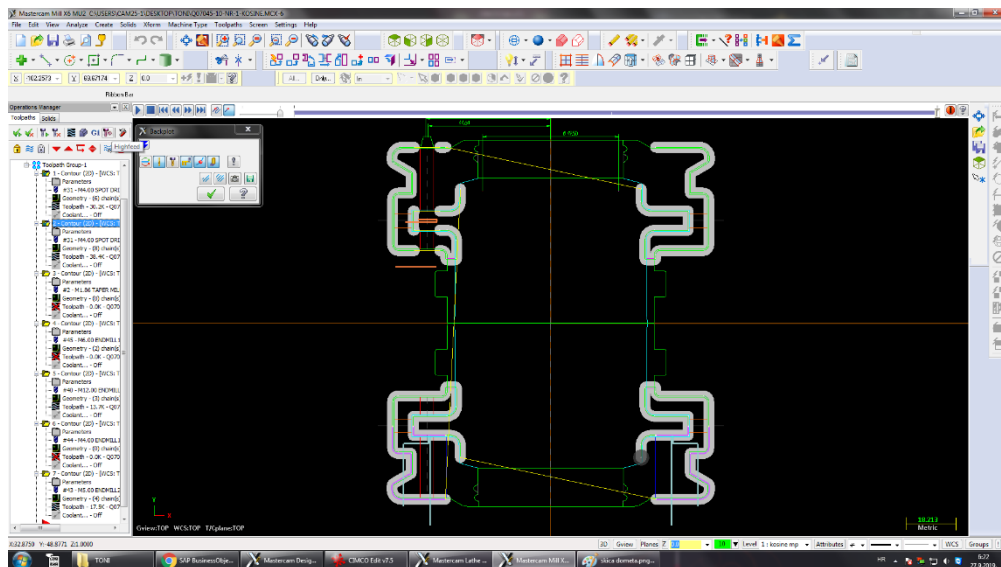
Programi za CNC-strojeve izrađuju se u software-u Mastercam. Mastercam omogućava izradu programa za bilo koji oblik u 2D ili 3D. Koristi se za izradu programa za tokarenje, glodanje, bušenje te metalizaciju, ako se izvodi pomoću robota.



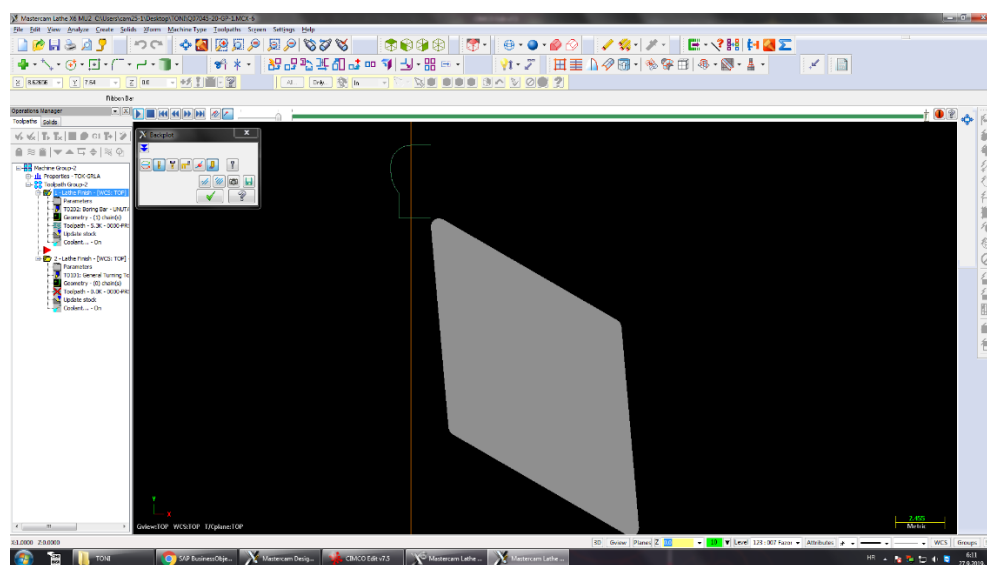
Slika 23: Glodanje do metalizacije.



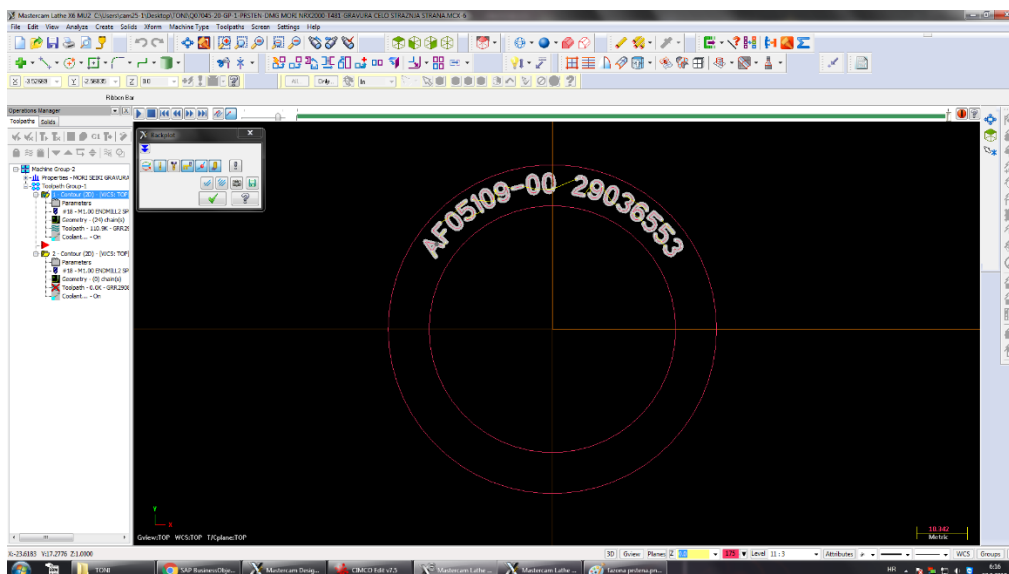
Slika 24: Alatni put tokarenja fazone grla.



Slika 25: Izrada kosina na grlu.



Slika 26: Izrada fazone prstena.



Slika 27: Izrada gravure prstena.

Ove slike prikazuju primjere izrade programa za pojedine faze izrade alata. Programer odabire potreban alat i određuje parametre obrade. Nakon što je gotova izrada programa, program se prosljeđuje u proizvodnju do operatera koji radi na tom CNC stroju.

### 5.5. Glodanje grla prije metalizacije

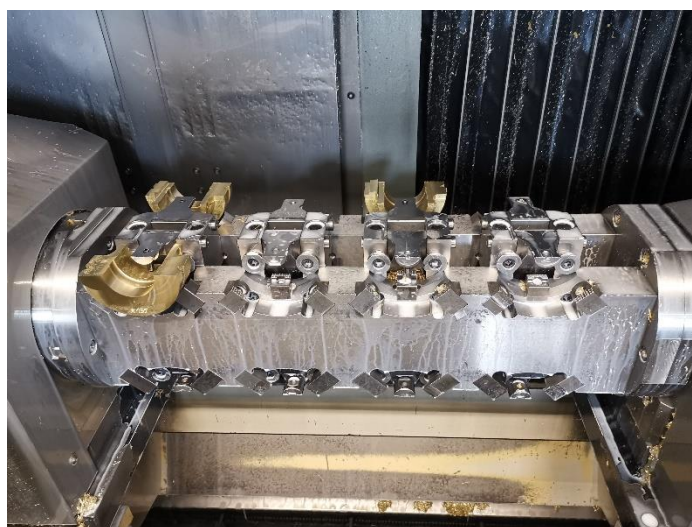
Grla za staklarsku industriju izrađuju se iz 2 dijela. Pošto su unutarnji dijelovi grla koji su u dodiru sa staklom podložni većim oštećenjima, kupac traži da im se poveća tvrdoća. Da bi se to postiglo prva faza je glodanje utora za metalizaciju.



Slika 28: Odljevak grla.

Na slici 28 je prikazan odljevak kakav dolazi iz ljevaonice i kao takav koristi se u proizvodnji. Potvrđeni nacrti i 3D modeli šalju se u ljevaonicu. Ljevaonica na temelju tih nacrti izrađuje odljeve.

Rok njihove isporuke je samo 7 dana s ciljem što bržeg početka procesa proizvodnje, kako bi se pravovremeno zadovoljili rokovi isporuke gotovih proizvoda.



**Slika 29:** Glodanje utora za metalizaciju.

Slika 29 prikazuje glodanje prije metalizacije. Na slici se vidi da se može stegnuti 8 polovica odjedanput. Glodanje prije metalizacije radi se na stroju MC 526/ TWIN- Compact.



**Slika 30:** Glodanje prije metalizacije.



Na slici 30 možemo vidjeti završenu operaciju glodanja prije metalizacije. Sjajni dijelovi grla obrađeni su ovom operacijom, to je fazona grla i spoj sa prstenom. Takvo grlo je spremno za postupak metalizacije.

### 5.6. Metalizacija grla

Metalizacija je druga operacija u postupku izrade grla. To je postupak nanošenja tvrdog materijala na dijelove grla koji su pripremljeni prethodnom operacijom. Metalizacija se izvodi zbog toga da se postigne veća tvrdoća materijala. Metaliziraju se dijelovi koji su u dodiru sa staklom.



**Slika 31:** Metalizacija grla.

Slika 31 prikazuje metalizaciju grla laserom. Navaruje se laserom jer je to brži postupak od ručnog navarivanja i sloj metalizacije je ravnomjerno nanesen po dijelu grla koji se metalizira.





**Slika 32:** Metalizacija grla.

Na slici 32 vidi se da je postrojenje za metalizaciju potpuno automatizirano. Operater je dužan samo upisati program i pripremiti komade na paletu koje kasnije robotska ruka sama mijenja.



**Slika 33:** Metalizacija grla.

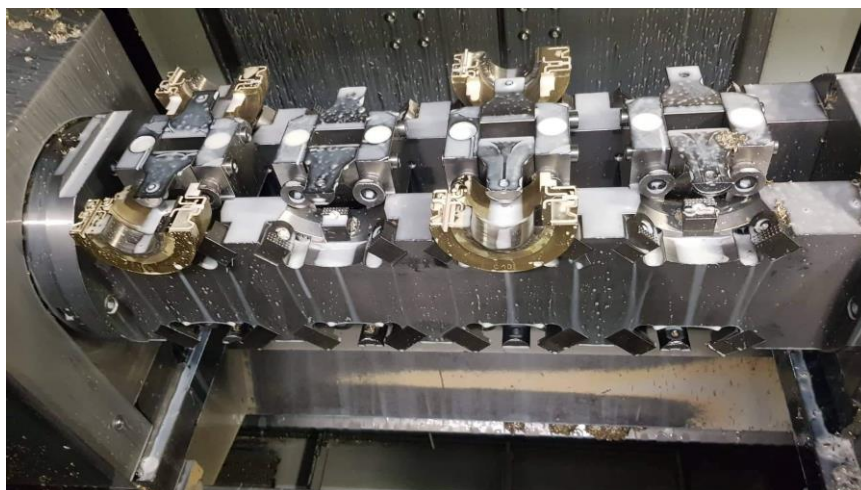


**Slika 34:** Metalizacija grla.

Na slikama 33 i 34 vide se komadi koji su završili postupak metalizacije. Vidljivo je još da je na grlu metalizirana fazona i spoj sa prstenom. Oni se hlade na umirujućem zraku. Nakon završene operacije metalizacije, grla su spremna za sljedeću operaciju.

## 5.7. Glodanje po metalizaciji

Nakon operacije metalizacije kad su grla potpuno ohlađena počinje postupak glodanja po metalizaciji. Ova operacija se izvodi na istom stroju kao i operacija glodanja prije metalizacije. Ovom operacijom sparuju se muška i ženska polovica grla. Maksimalna zračnost polovica na dvodijelnosti mora biti 0,02 mm kako se ne bi poznali rubovi stakla.



**Slika 35:** *Glodanje po metalizaciji.*

Slika 35 prikazuje polovice grla stegnute u stroju na kojima se izvodi operacija glodanja po metalizaciji.



**Slika 36:** *Glodanje po metalizaciji.*

Slika 36 prikazuje završenu operaciju glodanja po metalizaciji. Njome se poravna materijal koji je nanesen operacijom metalizacije. Na slici je još vidljivo da su se napravili kanalići za ozračivanje. Nakon završetka operacije glodanja po metalizaciji, muška i ženska polovica se mogu spariti i grlo je spremno za sljedeću operaciju.



## 5.8. Tokarenje grla

Nakon operacije glodanja po metalizaciji slijedi operacija vanjskog i unutarnjeg tokarenja grla. Operacija se izvodi na stroju Mori Seiki NT, na tom stroju se radi i vanjsko i unutarnje tokarenje. Ovom operacijom izrađuju se vanjski promjeri, unutarnji promjeri, navoj fazone.



*Slika 37: Tokarenje grla.*



*Slika 38: Tokarenje grla.*



**Slika 39:** Tokarenje grla.



**Slika 40:** Tokarenje grla.

Na slikama se vidi operacija vanjskog i unutarnjeg tokarenja. Vanjskim tokarenjem se rade promjeri koji služe za montažu grla na kalup i stroj za izradu staklenih boca. Unutarnjim tokarenjem izrađuju se promjeri za spoj sa prstenom, promjer za prolaz jezgrenika kroz grlo i prsten, navoj na grlu i promjer fazone grla.

## 5.9. Ručna obrada

Nakon završetka operacije tokarenja, grla idu na ručnu obradu. Ručnom obradom skidaju se oštri rubovi koji nisu u dodiru sa staklom s R 0,8mm što se izvodi što se izvodi ručnim pneumatskim brusilicama. Nakon skidanja oštrih rubova doraduje se navoj.



Slika 41: Skidanje oštrih rubova i dorada navoja.

## 5.10. Tokarenje prstena do metalizacije

Ovom operacijom se izrađuje utor za metalizaciju i provrt za jezgrenik na prstenu. Utor za metalizaciju se izrađuje jer se prsten mora metalizirati kao i grlo. Mora se povećati tvrdoća na dijelovima prstena koji su u dodiru sa staklom.



Slika 42: Tokarenje prstena do metalizacije.



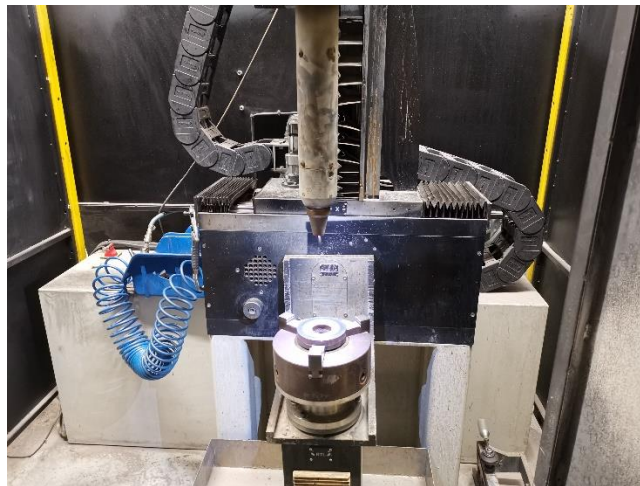


**Slika 43:** Tokarenje prstena do metalizacije.

Slika 42 prikazuje stroj u kojem se izvršava operacija tokarenja prstena do metalizacije. Slika 43 pokazuje sirov prsten i prsten nakon izvršene operacije tokarenja do metalizacije. Vidi se da je na prstenu izrađen utor za metalizaciju i provrt za jezgrenik.

### 5.11. Metalizacija prstena

Nakon operacije tokarenja do metalizacije, prsteni su spremni za metaliziranje. Isto kao kod grla nanosi se tvrdi materijal na dijelove prstena koji su pripremljeni prethodnom operacijom. Metaliziraju se dijelovi koji su u dodiru sa staklom.



**Slika 44:** Metalizacija prstena.

Slika 44 prikazuje metaliziranje prstena na robotu. Ovim načinom metaliziranja omogućava se kvalitetan navaren sloj, kvalitetan spoj temeljnog i dodatnog materijala. Osigurava se var bez proizvodnih, strukturnih i geometrijskih pogrešaka.



**Slika 45:** Metalizacija prstena.

Slika 45 prikazuje prstene koji su završili operaciju metalizacije. Prstena se hlade na umirujućem zraku. Kad se potpuno ohlade prstena su spremni za sljedeću operaciju, a to je tokarenje prstena po metalizaciji.

### 5.12. Tokarenje prstena po metalizaciji

Tokarenja prstena po metalizaciji je operacija kojom se izrađuje fazona prstena, unutarnji provrti i vanjski provrti. Skida se određeni sloj metalizacije koji je dobiven navarivanjem.



**Slika 46:** Tokarenje prstena po metalizaciji.

Slika 46 prikazuje prsten stegnut u stroju. Vidljivo je na slici da se izrađuju vanjski promjeri, pa se nakon toga ide na izrađivanje promjera fazone i još se izrađuje gravura prstena za koju je prethodno napravljen program. Vrlo bitna operacija jer je fazona u doticaju sa staklom i mjere tih dimenzija ne smiju imati velikih odstupanja.





**Slika 47:** Tokarenje prstena po metalizaciji.

Na slici su dva prstena, jedan koji je završio operaciju metalizacije i drugi koji je završio operaciju tokarenja po metalizaciji. Vidi se kako su operacijom tokarenja po metalizaciji izrađeni vanjski, unutarnji promjeri i fazona. Dobiven je oblik prstena kakav kupac zahtjeva.

Nakon ove operacije na prstenu je potrebno bušiti rupe koje služe za hlađenje. One se buše ručno ili se radi program pa se to radi na automatiziranom stroju. Kroz te rupe se upuhuje zrak koji hladi staklo.

### 5.13. Završna kontrola grla i prstena

Završna kontrola je zadnja operacija u proizvodnji alata za staklarsku industriju, u ovom slučaju grla i prstena. U završnoj kontroli kontroliraju se sva oštećenja, poroznost materijala, dimenzije alata, sklop alata i ako su izvršene sve operacije u proizvodnji.

OMCO		Predajna lista				
RN	Q07045-10-NR -1	Q07045	AF05109-00-NR Batch:C & AF0510		GRLO	
Nar. br. kom.	150	Rasp. br. kom.	154	Tehnolog	KUČIŠ ROK	
Narudžba	Q07045	Dat. izdavanja RN	25.07.2019	Dat. raspisa RN	13.08.2019	
Kupac	ARDAGH GLASS DONGEN B.V.		ARDAGH GLASS DONGEN BV			
Količina	Datum	27.08.2019	Predano iz	Po reklamaciji	Predao	Preuzeo
60 kom	Vrijeme	08:30:57	Proizvodnja	Ne		
Napomena: MIKŠA MLADEN						
Količina	Datum	27.08.2019	Predano iz	Po reklamaciji	Predao	Preuzeo
63 kom	Vrijeme	10:36:04	Proizvodnja	Ne		
Napomena: MIKŠA MLADEN						
Količina	Datum	27.08.2019	Predano iz	Po reklamaciji	Predao	Preuzeo
25 kom	Vrijeme	10:38:13	Proizvodnja	Ne		
Napomena: MIKŠA MLADEN						
Količina	Datum	29.08.2019	Predano iz	Po reklamaciji	Predao	Preuzeo
-44 kom	Vrijeme	10:16:15	Kontrola	Ne		
Napomena: PAVIĆ STJEPAN 5kom(oš,por), fiP+, 4kom(sklop), 2kom(hp+)						
Količina	Datum	29.08.2019	Predano iz	Po reklamaciji	Predao	Preuzeo
-1 kom	Vrijeme	10:16:47	Kontrola	Ne		
Napomena: PAVIĆ STJEPAN u kontrolu primljeno 147komada!						
Količina	Datum	29.08.2019	Predano iz	Po reklamaciji	Predao	Preuzeo
43 kom	Vrijeme	22:33:39	Proizvodnja	Da		
Napomena: VEŠLIGAJ ROBERT br.97,škart puknut var						
Količina	Datum	30.08.2019	Predano iz	Po reklamaciji	Predao	Preuzeo
4 kom	Vrijeme	06:37:16	Proizvodnja	Da		
Napomena: CVRTILA MATIJA sklop popravljen						

Slika 48: Predajna lista grla.

OMCO							Predajna lista		
RN	Q07045-20-GP -1	Q07045	AF05109-00-NR Batch:C & AF0510			PRSTEN GRILA			
Nar. br. kom.	150	Rasp. br. kom.	154	Tehnolog	KUČIŠ ROK				
Narudžba	Q07045	Dat. izdavanja RN	25.07.2019	Dat. raspisa RN	13.08.2019				
Kupac	ARDAGH GLASS DONGEN B.V.			ARDAGH GLASS DONGEN BV					
Količina	Datum	24.08.2019	Predano iz	Po reklamaciji	Predao	Preuzeo			
150 kom	Vrijeme	07:04:53	Proizvodnja	Ne	_____	_____			
Napomena: MIKŠA MLADEN									

**Slika 49:** Predajna lista prstena.

Kontrola proizvedenog alata započinje tako da određen nalog dođe u kontrolu sa predajnom listom, koju ispisiuje poslovođa.

Na predajnoj listi najbitnije informacije su:

- broj radnog naloga
- naručen broj komada
- raspisan broj komada
- ime poduzeća koji kupuje alat
- količina komada koja je predana u kontrolu

Predajna lista služi i kasnije ukoliko dođe do kakve reklamacije od kontrolora koji gleda taj nalog, za vraćanje određenog broja komada u proizvodnju. Reklamirani komadi moraju se obavezno vratiti u proizvodnju da poslovođa može dalje te komade proslijediti na popravak.

Na predajnoj listi je vidljivo koji je broj reklamiranih komada vraćen i koji je razlog reklamacije.

.



OMCO		Kontrolna karta				10.12.2019
						1 / 1
RN	Q07045-10-NR -1	Q07045	AF05109-00-NR	Batch:C & AF0510	GRLO	
Nar. br. kom.	150	Rasp. br. kom.	154	Tehnolog	KUČIŠ ROK	
Narudžba	Q07045	Dat. izdavanja RN	25.07.2019	Dat. raspisa RN	13.08.2019	
Kupac	ARDAGH GLASS DONGEN B.V.		ARDAGH GLASS DONGEN BV			
<b>Greške:</b>	100% VIZUALNO PROVJERITI GRAVURU! KONTRA RADIUSE NA UVUČENOM NAVOJU RADITI SA DRUGIM GLODALOM! VISINU PRIZME KONTROLIRATI SA DIGITALNIM KALIBROM!					
<b>Napomena:</b>	Temperatura predgrijavanja 380°C - LELJAK MIRKO, 13.08.2019 10:42 Temperatura predgrijavanja 380°C - KOPRIVNJAK IVAN, 13.08.2019 14:59 Temperatura predgrijavanja 380°C - BOČKAJ GORAN, 13.08.2019 23:52 Temperatura predgrijavanja 380°C - LELJAK MIRKO, 14.08.2019 06:24 1-prsten h 19,29 - ŠTIH ANĐELKO, 14.08.2019 23:53					
Naziv grupe	Radnik / Kontrolor	Datum	Redni broj	Napomena	Odgovorna osoba	
TOKARENJE GRLO	Mikulić D.	21.08.2019	1	štelanje		
	Mikulić D.	21.08.2019	2	štelanje		
	Horvat K.	22.08.2019	80	promjena svih finih i grubih pločica!!!H-		
	Horvat K.	23.08.2019	92	bocno glodanje zamaknuto 180 st.		
	Mikulić D.	23.08.2019	97	POR. FAZONA		
	Sajko M.	24.08.2019	153	zamaknulo glodalo za navoj		
	Sajko M.	24.08.2019	154	zamaknulo glodalo za navoj		

Slika 50: Kontrolna karta grla.

OMCO		Kontrolna karta				10.12.2019
						1 / 1
RN	Q07045-20-GP -1	Q07045	AF05109-00-NR	Batch:C & AF0510	PRSTEN GRLO	
Nar. br. kom.	150	Rasp. br. kom.	154	Tehnolog	KUČIŠ ROK	
Narudžba	Q07045	Dat. izdavanja RN	25.07.2019	Dat. raspisa RN	13.08.2019	
Kupac	ARDAGH GLASS DONGEN B.V.		ARDAGH GLASS DONGEN BV			
<b>Greške:</b>	100% PROVJERA PRSTENA U UZORKU GRLO! SVE RADIUSE NA PROVRTU ZA JEZGRENİK KONTROLIRATI ŠABLONOM ZA KONTROLU RADIUSA NIKAKVA POROZNIŠT NIJE DOZVOLJENA, NITI NE POKUŠAVAJTE POPRAVLJATI- ODMAH RADITE DOPUNU!!!!!! 100% VIZUALNO PROVJERITI GRAVURU! 100% PROVJERA PRSTENA U UZORKU GRLO!					
<b>Napomena:</b>	temp. predgrijavanja je 520°C - MURIĆ DAVOR, 20.08.2019 18:16 svi kom na broju - LELJAK ALEN, 21.08.2019 21:58					
Naziv grupe	Radnik / Kontrolor	Datum	Redni broj	Napomena	Odgovorna osoba	
PO MET. TOKARENJE PRSTENA	ARLAVI M.	22.08.2019	83	slaga		
	LELJAK A.	22.08.2019	153	štel		
	LELJAK A.	22.08.2019	154	štel		

Slika 51: Kontrolna karta prstena.

Na kontrolnoj karti su napisane prethodne greške koje je kupac reklamirao i na koje treba obratiti pažnju tijekom kontrole.

U kontrolnu kartu radnik na određenoj fazi mora napisati:

- broj probnog komada
- navesti greške na određenim komadima i broj tih komada

Kontrolna karta služi da kontrolor vidi što se događalo tijekom proizvodnje, tako da se ne bi neispravni komadi poslali kupcu.

User: cro-prod  
LOGOUT

**OMCO** Quality Reporting System

Measurements Jobs

<b>Job Nr</b>	Q07045 ()	<b>Amounts to measure</b>	30	<b>Operation:</b>	All
<b>Customer</b>		<b>Number Of Pieces</b>	150	<b>Employee No:</b>	
<b>Customer Ref</b>	AF05109-00-NR Batch:C & AF05109-00-GP Batch:E	<b>Customer PO (max 50 characters)</b>	4551069104	<b>Piece:</b>	60 OK
<b>Date</b>	28/08/2019	<b>Drawing Nr</b>	AF05109-00-GP		
<b>Report Template</b>		<b>Batch</b>	L20		
<b>Note</b>	Q07045-20-GP-1 BATCH:E				

check

			Measured Pieces (amount of dimensions: 11)		
A	(66.74 +0/-0.01)	66.73 mm	5	10	15
B	(52.7 +0.01/-0.01)	52.7 mm	(11)	(11)	(11)
C	(47.45 +0.02/-0)	47.47 mm	20	25	30
D	(50.3 +0.1/-0.1)	50.32 1/0	(11)	(11)	(11)
E	(98 +0.1/-0.1)	98 mm	35	40	45
F	(13.3 +0.1/-0.1)	13.3 mm	(11)	(11)	(11)
G	(1 +0.02/-0.02)	1 mm	50	55	60
H	(19.3 +0/-0.01)	19.293 mm	(11)	(11)	(11)
I	(7.9 +0/-0.03)	7.885 mm	65	70	75
P	(0.6 +0.05/-0.05)	0.61 mm	(11)	(11)	(11)
Q	(0.25 +0.01/-0.01)	0.24 mm	80	85	90
			(11)	(11)	(11)
			95	100	105
			(11)	(11)	(11)
			110	115	120
			(11)	(11)	(11)
			125	130	135
			(11)	(11)	(11)
			140	145	150
			(11)	(11)	(11)

Slika 52: Mjerna lista prstena.

User: cro-prod  
LOGOUT

**OMCO** Quality Reporting System

Measurements Jobs

<b>Job Nr</b>	Q07045 ( )	<b>Amounts to measure</b>	30	<b>Operation:</b>	All
<b>Customer</b>		<b>Number Of Pieces</b>	150	<b>Employee No:</b>	
<b>Customer Ref</b>	AF05109-00-NR Batch:C & AF05109-00-GP Batch:E	<b>Customer PO (max 50 characters)</b>	4551069104	<b>Piece:</b>	60
<b>Date</b>	28/08/2019	<b>Drawing Nr</b>	AF05109-00-NR		pk
<b>Report Template</b>		<b>Batch</b>	L10		
<b>Note</b>	Q07045-10-NR-1 BATCH:C				

check

		Measured Pieces (amount of dimensions: 18)		
A	(100.67 +0.01/-0.01)	1	1/0	
B	(52.5 +0/-0.04)	52.5	mm	5 (18) 10 (18) 15 (18)
C	(52.9 +0.02/-0.02)	52.9	mm	20 (18) 25 (18) 30 (18)
D	(66.75 +0.02/-0)	1	0/1	35 (18) 40 (18) 45 (18)
E	(69.6 +0.03/-0)	1	0/1	50 (18) 55 (18) 60 (18)
F	(3.15 +0.02/-0.02)	3.14	mm	65 (18) 70 (18) 75 (18)
G	(8.65 +0.025/-0.025)	1	0/1	80 (18) 85 (18) 90 (18)
H	(66.7 +0.05/-0.05)	66.72	mm	95 (18) 100 (18) 105 (18)
I	(19.33 +0.03/-0.01)	1	1/0	110 (18) 115 (18) 120 (18)
J	(14 +0/-0.05)	14	mm	125 (18) 130 (18) 135 (18)
K	(7.92 +0.03/-0)	1	0/1	140 (18) 145 (18) 150 (18)
P	(56.15 +0.02/-0.02)	56.15	mm	
P1	(999 +999/-999)	999	mm	
Q	(12 +0.05/-0.05)	12	mm	
R	(6.15 +0.05/-0.05)	6.15	mm	
S	(55.5 +0.05/-0.05)	55.5	mm	
T	(12 +0/-0)	12	°	
V	(999 +999/-99)	999	mm	

V - depth of face vents

Slika 53: Mjerna lista grla.

Mjerna lista služi za upisivanje mjera koje kontrolor izmjeri tijekom kontrole. Kontrolor si uzima mjerni broj i od tog broja upisuje izmjerene vrijednosti u mjernu listu. Mjerna lista se izrađuje u konstrukciji tijekom izrade nacrtu. Mjernu listu moraju popunjavati i radnici u proizvodnji. Mjerna lista se šalje sa nacrtima kupcu ako to kupac zahtjeva.

Nakon ispisivanja potrebne dokumentacije, kontrolor kreće sa kontrolom alata. Najprije se gledaju oštećenja, poroznost i završenost operacija. Tijekom gledanja oštećenja, poroznosti i završenosti operacija kontrolor si uzima uzorke za mjerenje. Oštećena grla i prsteni moraju se odvojiti i markerom zacrtati mjesto oštećenja ili poroznosti.

Za mjerenje grla i prstena koriste se:

- pomična mjerila
- mikrometri za unutarnje provrte
- mikrometri za vanjsko mjerenje
- dubinomjeri
- kalibri
- digitalna urica za mjerenje visine i debljine ploče
- De Meet - uređaj za mjerenje dimenzija na fazoni grla i prstena
- projektor – za kontroliranje detalja fazone po pauzu i kuteva na alatu





**Slika 54:** Kontrola promjera prizme na grlu.

Slika 54 prikazuje dimenzijsku kontrolu grla. Na slici je vidljivo da se kontrolira promjer prizme na grlu. On je važan kod mijenjanja alata tijekom proizvodnje staklene ambalaže. Taj promjer se kontrolira na uzorcima koji su izvađeni tijekom kontrole oštećenja, a za neke kupce potrebno je taj promjer prekontrolirati na cijelom radnom nalogu. Za kontrolu promjera koristi se mikrometar marke Mitutoyo za vanjsko mjerenje promjera.



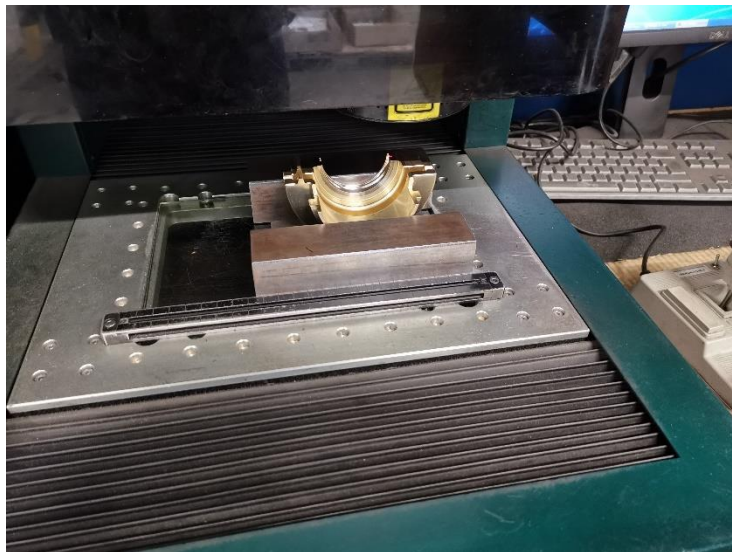
**Slika 55:** Kontrola visine prizme na grlu.

Slika 55 prikazuje kontrolu visine prizme. Ova mjera također je bitna kod mijenjanja alata tijekom proizvodnje staklene ambalaže. Vidljivo je da se kontrola visine prizme kontrolira kalibrom. Kalibar za visinu prizme ima "go stranu" i "no go stranu". "Go strana" kalibra mora

lijepo proći po grlu, a "no go strana" ne smije proći. Prolazi li "no go strana" kontrolor mora reklamirati da se provjere ostala grla.

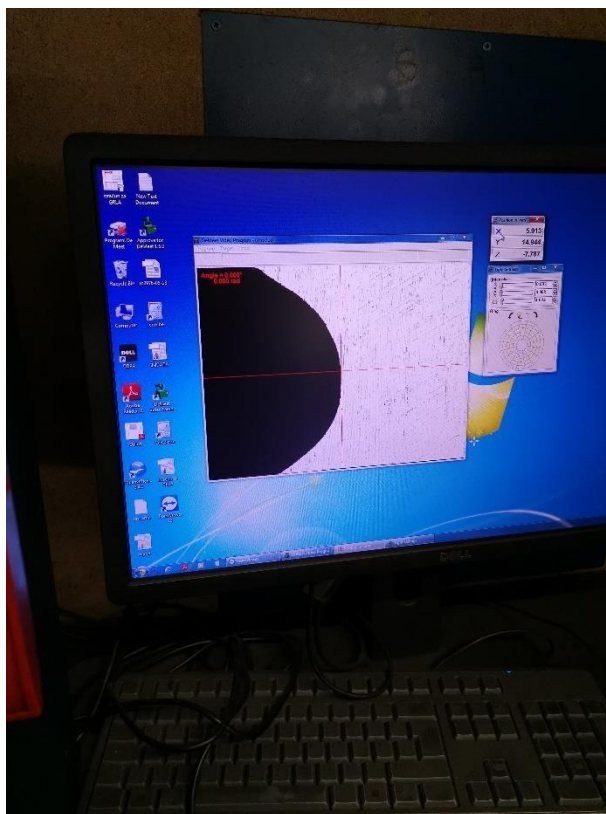


**Slika 56:** Kontrola promjera fazone pomičnim mikrometrom.



**Slika 57:** Kontrola promjera fazone De Meetom.





**Slika 58:** Kontrola promjera fazone De Meetom.

Slike 56,57,58 prikazuju kontrolu promjera na fazoni grla. Kontrolor prvo provjeri promjere sa pomoćnim mikrometrom. Nakon što je provjerio na svim uzorcima promjere, uzima jedno grlo i slijedi dodatna kontrola na uređaju koji se zove De Meet. To je uređaj kojim se može uvećati fazona grla ili prstena i točnije se mogu izmjeriti promjeri koji su zadani. Radi na način da se odredi početna točka mjere koju želimo mjeriti i onda se ide do krajnje točke te mjere. Ima 3 osi x,y,z. Nakon što je izvršena kontrola grla na De Meet-u, slijedi kontrola na projektoru.



**Slika 59:** Kontrola grla na projektoru.

Slika 59 prikazuje kontrolu grla na projektoru. Na projektoru kontrolor kontrolira grlo po pausu. Kao što je vidljivo na slici grlo se osvijetli i prisloni se paus papir na kojem je nacrtana fazona grla na projektor i vidi se dali su svi radijusi, kutovi i kosine napravljene prema nacrtu. U slučaju da nešto odstupa od nacрта, slijedi reklamacija i moraju se provjeriti sva grla.

Kontrola prstena izvodi se na isti način kao i kontrola grla. Pogledaju se oštećenja i poroznost na prstenu, pa se zatim izvadi određen broj uzoraka za mjerenje.



**Slika 60:** Dimenzijska kontrola vanjskog promjera prstena.

Slika 60 prikazuje kontrolu vanjskog promjera na prstenu. On je bitan kod sklopa grlo-prsten. Ako mjere odstupaju neće valjati sklop. Vanjski promjeri se na prstenu kontroliraju pomoću pomičnog mjerila.



**Slika 61:** Dimenzijska kontrola unutarnjeg promjera prstena.

Slika 61 prikazuje kontrolu unutarnjih promjera na prstenima. Unutarnji promjeri se kontroliraju pomoću mikrometara za mjerenje unutarnjih promjera. Ovi promjeri su bitni za jezgrenik. Jezgrenik prolazi kroz prsten, odnosno prsten služi za vođenje jezgrenika. U slučaju odstupanja od mjera zadanih nacrtom slijedi reklamacija i provjera svih prstena.



**Slika 62:** Dimenzijska kontrola visine prstena.

Slika 62 prikazuje kontrolu debljinu ploče i ukupnu visinu prstena. Visina i debljina ploče kontrolira se pomoću urice kako je i vidljivo na slici. Ove mjere bitne su kod sklopa grlo-prsten. U slučaju odstupanja slijedi reklamacija i provjera svih prstena.

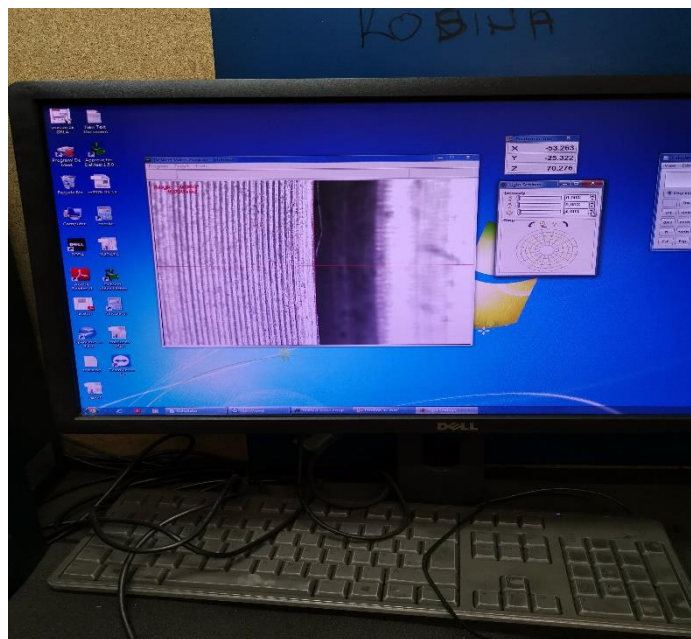


**Slika 63:** Dimenzijska kontrola dubine fazone prstena.

Slika 63 prikazuje kontrolu dubine fazone na prstenima. Kontrola se vrši pomoću dubinomjera. Ta mjera je bitna u proizvodnji boca i ne smije biti odstupanja. Nakon kontrole dubine ide se kontrolirati promjer fazone na De Meet, jer se na taj način ovaj promjer najtočnije izmjeri.



**Slika 64:** Dimenzijska kontrola promjera fazone prstena.



**Slika 65:** Dimenzijska kontrola promjera fazone prstena.

Slike 64, 65 prikazuju kontrolu promjera fazone prstena. Isto kao i kod grla odredi se početna i krajnja točka tog promjera i na računalu se onda vidi izmjerena vrijednost.



**Slika 66:** Kontrola sklopa grlo-prsten.

Slika 66 prikazuje kontrolu sklopa grlo-prsten. To je posljednja operacija u završnoj kontroli. Prsteni se stavljaju u grla i isprobava se ako se prsten lijepo okreće po grlu. To je vrlo bitno za kupca jer on naručuje ponekad više prstena od grla jer se brže troše, pa traži da su mu ostali prsteni izmjenjivi po grlima.



**OMCO**  
Kontrola kvalitete- kontrolni obrazac za pregled PRSTEN GRLA

Srnjena I, potpis: \_\_\_\_\_  
Srnjena II, potpis: \_\_\_\_\_

RN: \_\_\_\_\_ OMCO JOB: \_\_\_\_\_  
Količina prstena koja je došla u kontrolu: \_\_\_\_\_ Ispravnih kom: \_\_\_\_\_ Datum: \_\_\_\_\_  
Reklamirano: \_\_\_\_\_

Nakon kontrole unesi X u kvadrat.

<p><b>1. Vizualna kontrola alata</b></p> <p>Završenost operacija <input type="checkbox"/></p> <p>Metalizacija <input type="checkbox"/></p> <p>Gravura/ vanjska oznaka <input type="checkbox"/></p> <p><b>2. Kontrola fazone/profila</b></p> <p>Dimenzija Ø profila/ fazone <input type="checkbox"/></p> <p>Dimenzija dubine profila/ fazone <input type="checkbox"/></p> <p>Dimenzija visine do ruba otvora za egrenik <input type="checkbox"/></p> <p>Dimenzija promjera vođenja egrenika <input type="checkbox"/></p> <p>Oštećenja <input type="checkbox"/></p> <p>Problem metalizacije: POR (poroznost), FV (fali vara) <input type="checkbox"/></p> <p>Srh <input type="checkbox"/></p> <p>QRS <input type="checkbox"/></p>	<p><b>3. Kontrola vanjskih dimenzija</b></p> <p>Visina ploče <input type="checkbox"/></p> <p>Ukupna visina <input type="checkbox"/></p> <p>Zazor/ špičasti <input type="checkbox"/></p> <p>Rupe za hlađenje (broj i Ø rupe) <input type="checkbox"/></p> <p><b>4. Kontrola sklopa</b></p> <p>Spoj grlo- prsten <input type="checkbox"/></p> <p>Zračnost grlo- prsten <input type="checkbox"/></p> <p>Grlo- kalibar <input type="checkbox"/></p> <p>ŠKARTNE BROJEVE UPISATI OVDJE i u kontrolnu kartu pod generalnu napomenu</p>
---	---

REKLAMACIJA		
R.B. (kom.)	OPIS GREŠKE*	Vrijeme utrošeno za popravak po stavkama (h**)

**Slika 67:** Reklamacijska lista završne kontrole.

Slika 67 prikazuje listu koja se popunjava na kraju kontrole grla ili prstena.

Na listi je navedeno:

- ime i prezime kontrolora
- broj radnog naloga
- datum i godina
- broj komada koji su kontrolirani, broj dobrih komada, broj reklamiranih komada
- što je sve kontrolirano
- opis grešaka reklamacije

## **6. ZAKLJUČAK**

U radu je analizirana djelatnost jednog od proizvođača alata za proizvodnju staklene ambalaže te je opisan cjelokupni proces proizvodnje alata za izradu staklene ambalaže.

Alat za staklenu ambalažu se u najvećoj mjeri troši prilikom samog popravka alata. Dakle, prilikom same proizvodnje staklene ambalaže ne dolazi do znatnijeg trošenja (osim u slučaju nečistoća), ali se mogu pojaviti neka oštećenja kao što su pukotine zbog kojih se alat tada mora podvrgnuti odgovarajućem postupku popravka.

U ovom radu je predstavljen jedan od proizvođača alata za staklenu ambalažu te je prikazan cjelokupni alat sa svim njegovim dijelovima. Dalje je opisan proces proizvodnje staklene ambalaže te je dat pregled alatnih materijala koji se koriste za izradu alata za staklenu ambalažu.

## LITERATURA

- [1] <https://www.vetropack.hr/hr/staklo/povijest-stakla/> ( 20.12.2019)
- [2] Dokumenti tvrtke Omco Croatia
- [3] Interna skripta materijali II, Tihana Kostadin mag. ing. stroj.
- [4] <https://www.omcomould.com/manufacturing.html> (20.12.2019)
- [5] Podaci tehnološke pripreme OMCO, 2008.g.
- [6] Priručnik sa procesima proizvodnje staklene ambalaže, Vetroconsult, 2001.g.
- [7] Numerički upravljani alatni strojevi, Mladen Bošnjaković
- [8] Powerpoint prezentacija, OMCO Croatia d.o.o., 2006.g.
- [9] Dokumenti tvrtke Vetropack Straža
- [10] Podaci sa interneta, [www.iscar.com](http://www.iscar.com) (3.1. 2020)



## **PRILOZI**

- I. CD-R disc