

POLUVODIČI I NJIHOVA PRIMJENA

Iviček, Ivan

Master's thesis / Specijalistički diplomski stručni

2020

Degree Grantor / Ustanova koja je dodijelila akademski / stručni stupanj: **Karlovac University of Applied Sciences / Veleučilište u Karlovcu**

Permanent link / Trajna poveznica: <https://um.nsk.hr/um:nbn:hr:128:196043>

Rights / Prava: [In copyright](#)/[Zaštićeno autorskim pravom.](#)

Download date / Datum preuzimanja: **2024-09-19**



VELEUČILIŠTE U KARLOVCU
Karlovac University of Applied Sciences

Repository / Repozitorij:

[Repository of Karlovac University of Applied Sciences - Institutional Repository](#)



zir.nsk.hr



DIGITALNI AKADEMSKI ARHIVI I REPOZITORIJI

Veleučilište u Karlovcu
Odjel Sigurnosti i zaštite
Specijalistički diplomski stručni studij sigurnosti i zaštite

Ivan Iviček

POLUVODIČI I NJIHOVA PRIMJENA

DIPLOMSKI RAD

Karlovac, 2020.

Karlovac University of Applied Sciences
Safety and Protection Department
Specialist graduate professional Safety and Protection study

Ivan Iviček

**SEMICONDUCTORS AND THEIR
APPLICATION**

FINAL PAPER

Karlovac, 2020.

Veleučilište u Karlovcu
Odjel Sigurnosti i zaštite
Specijalistički diplomski stručni studij sigurnosti i zaštite

Ivan Iviček

POLUVODIČI I NJIHOVA PRIMJENA

DIPLOMSKI RAD

Mentor: dr.sc. Slaven Lulić, v.pred.

Karlovac, 2020.



VELEUČILIŠTE U KARLOVCU
KARLOVAC UNIVERSITY OF APPLIED SCIENCES
Trg J.J.Strossmayera 9
HR-47000, Karlovac, Croatia
Tel. +385 - (0)47 - 843 - 510
Fax. +385 - (0)47 - 843 - 579



VELEUČILIŠTE U KARLOVCU

Stručni / specijalistički studij:.....
(označiti)

Usmjerenje:.....Karlovac,

ZADATAK ZAVRŠNOG RADA

Student:..... Matični broj:.....

Naslov:.....

Opis zadatka:

U radu će se pojasniti pojam poluvodiča, njihovu primjenu u različitim uređajima. Dat će se kratki osvrt na korištenje uređaja na bazi poluvodiča koji se koriste u zaštiti na radu.

Zadatak zadan:	Rok predaje rada:	Predviđeni datum obrane:
...03/2020.....	..08/2020.....	09/2020

Mentor:

dr. sc . Slaven Lulić, v. pred

Predsjednik Ispitnogpovjerenstva:

Ivan Štedul, prof., v. pred

SADRŽAJ

1. UVOD	1
1.1. Predmet i cilj rada	1
1.2. Izvori i metode pisanja podataka	1
1.3. Struktura rada	1
2. OPĆENITO O POLUVODIČIMA	2
2.1. Podjela poluvodičkih materijala	3
2.2. Tipovi poluvodiča	5
2.2.1. Intrinzični	5
2.2.2. Ekstrinzični	7
2.3. Čisti silicijev poluvodič	7
2.4. Dopirani poluvodiči	10
2.4.1. N-vodljivost	10
2.4.2. P-vodljivost	11
3. PRIMJENA POLUVODIČA U RAZLIČITIM UREĐAJIMA	13
3.1. Poluvodička dioda	13
3.2. OLED	14
3.3. Laseri	16
3.4. Fotočelije	17
4. PRIMJENA POLUVODIČA U UREĐAJU ZA MJERENJE BUKE	21
4.1. Razlozi mjerenja buke	21
4.2. Zvukomjeri	23
5. ZAKLJUČAK	25
LITERATURA	26

1. UVOD

1.1. Predmet i cilj rada

Predmet ovog rada su poluvodiči i njihova primjenama u različitim uređajima. Poluvodiči su materijali čija je električna provodljivost manja od provodljivosti vodiča, a veća od provodljivosti izolatora. U poluvodičima atomi formiraju umjereno jake kovalentne veze koje su slabije od onih u izolatorima, a energetski procjep između valentnog i vodljivog pojasa približne je vrijednosti od 3eV. Cilj ovog rada je opisati poluvodiče, njihovu primjenu u različitim uređajima te povezati teoriju sa disciplinom zaštite na radu što će se provesti opisivanjem uređaja koji se koristi u zaštiti na radu, a u svojem sastavu ima poluvodiče.

1.2. Izvori i metode pisanja podataka

Za potrebe ovog rada korišteni su različiti izvori dostupni u knjižnicama i putem interneta. Kao temelj korištena je knjige Vladimira Paara „Atomi, molekule, poluvodiči, supravodljivost“, te „Fizika 4“.

1.3. Struktura rada

Rad je podijeljen u pet smislenih, međusobno povezanih cjelina. Prvo, uvodno poglavlje, uvodi čitatelja u predmet i cilj rada. Drugo poglavlje daje općeniti pregled teorije poluvodiča, podjele poluvodičkih materijala, tipova poluvodiča, detaljnije objašnjava čisti silicijev poluvodič te dopirane poluvodiče. Treće poglavlje objašnjava primjenu poluvodiča u različitim uređajima. Četvrto poglavlje opisuje zvukomjer (bukomjer) kao uređaj koji se koristi u zaštiti na radu a u svom sastavu ima poluvodiče.

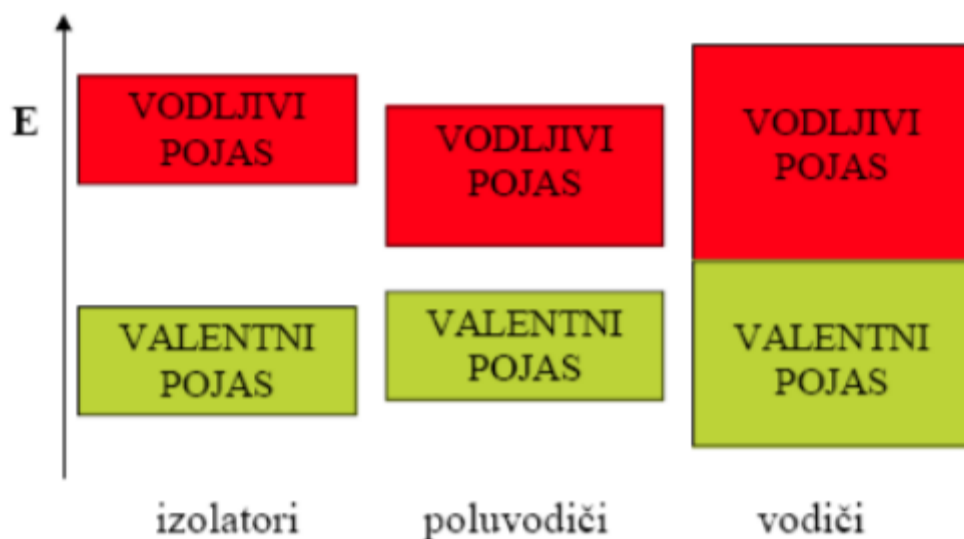
2. OPĆENITO O POLUVODIČIMA

U pojedinom atomu elektroni imaju određenu energiju s obzirom na jezgru atoma (nalaze se na određenim energetske razinama). U jednoj energetskej razini mogu se nalaziti samo dva elektrona, ali različitih spinova (Paulijev princip). Energetske razine su vrlo blizu jedna drugoj, pa se može smatrati da čine kontinuirani pojas, tj. zonu. Broj i širina tih, za elektrona dopuštenih elektronskih pojasa ovisi o materijalu. Zadnji pojas popunjen elektronima naziva se valentnim pojasom i od sljedećeg, koji može biti djelomično ili potpuno zaposjednut elektronima i naziva se vodljivim pojasom, dijeli ga zabranjeni energetske pojas. O elektronskej strukturi ovisi da li će materijal biti izolator, poluvodič ili vodič (PMF, n.d.).

Govoreći o vodljivim svojstvima tvari i elemenata, onda se svake od njih može uvrstiti u jednu od sljedećih tri skupina:

1. izolatori,
2. vodiči,
3. poluvodiči.

Kada se govori o vodičima najčešće se govori o metalima. U metalima valentni elektroni su slabo vezani za svoje matične atome, te se pod utjecajem i najmanjeg električnog polja slobodno gibaju kroz materijal. Gibanjem tih slobodnih elektrona objašnjavamo visok stupanj električne vodljivosti metala. Zbog istog razloga metali su dobri vodiči električne struje. U energetskej dijagramu to se predočava preklapanjem valentnog i vodljivog pojasa (PMF n.d.). Njihov električni otpor ovisi o nepravilnostima kristalne strukture, a pri temperaturi apsolutne nule on je minimalan. S druge strane nalaze se savršeni izolatori čiji je električni otpor na apsolutnoj nuli beskonačan. Nasuprot metalima u savršenim izolatorima električni otpor na apsolutnoj nuli je beskonačan. Kod materijala koji se smatraju poluvodičima, kao što ime nalaže, sposobnost vođenja električne struje nalazi se u sredini između dobrih i loših vodiča. Tipičan interval njihove vodljivosti je između $10^{-6} \text{ S cm}^{-1}$ i 10^3 S cm^{-1} . Specifična električna otpornost čistog poluvodičkog materijala u pravilu pada s porastom temperature, dok kod metala u pravilu raste. Na konačnoj temperaturi dio elektrona iz valentne vrpce je termalno probuđen u vodljivu vrpcu. Probuđeni elektroni u vodljivoj vrpce, te preostale šupljine u valentnoj vrpce daju konačnu provodnost (Paar, 1997).



Slika 1. Dijagram energetske razine u izolatorima, poluvodičima i vodičima, izvor: PMF (n.d.)

2.1. Podjela poluvodičkih materijala

Konstrukcija svakog poluvodičkog elementa započinje sa poluvodičkim materijalom najviše kvalitete (čistoće materijala). Poluvodiči su posebna klasa materijala čija je vodljivost negdje između dobrog vodiča i dobrog izolatora. Poluvodički materijali generalno spadaju u dvije kategorije (Dodig, n.d.):

- čisti poluvodički kristali koji imaju kristalnu strukturu koja se ponavlja,
- onečišćeni poluvodički kristali koji se sastoje od dva ili više poluvodičkih materijala različitih atomskih struktura (GaAs, CdS, GaN).

Poluvodički materijali mogu se podijeliti na:

- prirodne elemente,
- prirodne kemijske spojeve (i legure),
- umjetno načinjene spojeve (keramika).

U drugu skupinu poluvodičkih materijala spadaju:

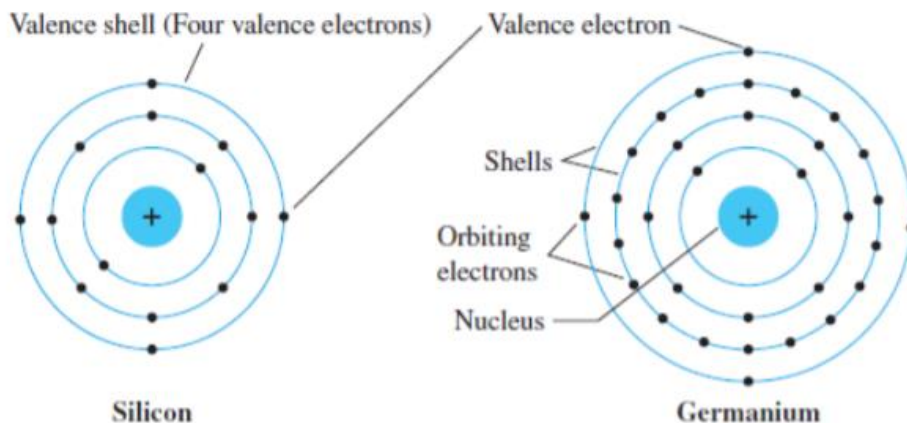
- oksidi (bakreni oksidul Cu_2O , Fe_3O_4),
- sulfidi (PbS , CdS , ZnS),
- selenidi (InSe),
- teluridi,
- karbidi (SiC),
- fosfidi,
- neke legure metala.

Keramički poluvodiči tvore se, najčešće, od karbida silicija, karbida bora i ugljika, pomiješanih s keramičkom izolacijskom masom. Značajke elemenata i sklopova izrađenih iz poluvodičkih materijala su:

- dug vijek trajanja,
- malen volumen,
- mala težina,
- jednostavna izrada (relativno),
- velika mehanička čvrstoća,
- diode i tranzistori nemaju strujnih krugova za zagrijavanje,
- snaga napajanja je neznatna,
- mala ustrajnost (inercija),
- ekonomična izrada.

U prvom redu misli se na prednosti poluvodičkih elemenata pri usporedbi sa elektronskim cijevima. Nedostaci su, u odnosu na cijevi, manja snaga, te veća osjetljivost na povišene temperature i na radioaktivna zračenja.

Najpoznatiji poluvodiči su silicij i germanij (slika 2.4). Oba elementa su četverovalentna, a njihovi su atomi u kristalu vezani kovalentnim silama.



Slika 2. Silicij i germanij, izvor: Dodig (n.d.)

Dodig (n.d.) ističe kako su jedna od najvažnijih dostignuća tehnologije poluvodičkih materijala tehnološki procesi koji omogućavaju da se proizvedu poluvodički materijali najviše čistoće. Danas se standardno postižu čistoće poluvodiča od 1-10 atoma neželjenog elementa na 10^9 atoma poluvodičkog elementa (Ge,Si,GaAs). Još su veće čistoće poluvodiča moguće kod poluvodičkih materijala za LSI (large scale integration) integrirane krugove. Ovakve čistoće su neophodne jer dodavanjem samo jednog atoma nečistoće na 10^6 atoma poluvodičkog elementa, poluvodič od slabog vodiča postane jako dobar vodič (što je nepoželjno). Nekada se nečistoće unose namjerno da se promjene karakteristike poluvodičkog materijala. Tada se taj proces zove dopiranje.

2.2. Tipovi poluvodiča

Poluvodiči dijele se na intrinzične (čiste) poluvodiče te ekstrinzične (nečiste) poluvodiče. U nastavku će se detaljnije objasniti svaki od njih.

2.2.1. Intrinzični

Poluvodič čija se kristalna rešetka sastoji od atoma jednog elementa, koji dakle nema nikakvih primjesa ostalih elemenata, naziva se intrinzičan ili čist poluvodič. Pretpostavlja se također da je

kristal strukturno idealan, tj da je nastao pravilnim ponavljanjem osnovne geometrijske forme. To znači da su svi atomi na svojim normalnim položajima te da nema atoma u nekim međupoložajima. Naravno, takav je kristal idealiziran, ali predstavlja vrlo pogodan i koristan model za proučavanje osnovnih pojava. Ako se kristalna rešetka atoma projicira u ravninu, ona poprima oblik kao na slici. Četiri valentna elektrona raspoređena su između četiri susjedna atoma i udružena u parove, tvoreći na taj način kovalentne veze. Kad su sve veze kompletne, svi su valentni elektroni vezani uz svoje atome, oni se ne mogu gibati kroz kristal, nema dakle nosilaca i kroz kristal ne može teći struja. Takva situacija postoji na temperaturi apsolutne nule (PMF, n.d.).

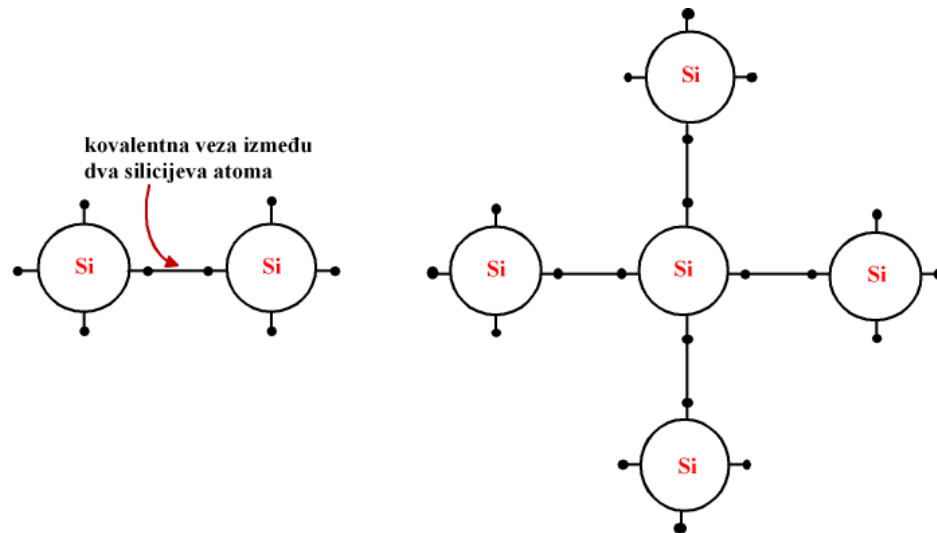
Vodljivost intrinzičnog poluvodiča značajno će se promijeniti promjenom temperature. Porastom temperature pojačava se titranje atoma u kristalnoj rešetci. Zahvaljujući tome, poneki elektron iz kovalentnih parova dobiva dovoljnu količinu energije da se oslobodi iz svoje kovalentne veze. Taj oslobođeni elektron više nije vezan za određene atome pa se gotovo slobodno giba unutar kristala, te je on nosilac električne struje kroz kristal. Nastajanjem slobodnog elektrona u kristalu, njegovo prijašnje mjesto u kovalentnoj vezi ostaje prazno i nazivamo ga šupljinom. Šupljina zapravo znači manjak jednog elektrona potrebnog da se ostvari kovalentna veza između atoma. Ovaj proces oslobađanja jednog elektrona iz kovalentne veze, te nastajanje slobodnog elektrona i šupljine nazivamo toplinsko pobuđivanje slobodnog elektrona i šupljine. U čistom, tj. intrinzičnom poluvodiču slobodni elektroni i šupljine mogu nastati jedino toplinskim pobuđivanjem. Broj slobodnih elektrona jednak je broju šupljina. Kad na nekom mjestu u kristalu nastane šupljina, na tom mjestu ostaje višak od jednog pozitivnog naboja. Zato se šupljina ponaša kao nositelj pozitivnog naboja (PMF, n.d.).

2.2.2. Ekstrinzični

Realni vodič nije čist, sadrži defekte u većoj ili manjoj mjeri. Ukoliko električna svojstva poluvodiča, a to je u prvom redu električna vodljivost, ovise o prisustvu nekog stranog elementa, onda se takav poluvodič naziva ekstrinzični poluvodič ili primjesni poluvodič. Atomi stranih elemenata, koji se obično nazivaju primjese ili nečistoće, ne daju se nikada u potpunosti odstraniti. Međutim, ukoliko je njihova koncentracija ekstremno niska, onda one ne utječu u većoj mjeri na električna svojstva poluvodiča. Naprotiv, ukoliko su nečistoće prisutne u većoj, nezanemarivoj koncentraciji njihov utjecaj na električna svojstva poluvodiča je dominantan unutar širokog intervala temperatura. Jedan od glavnih razloga zbog kojih su poluvodiči korisni u elektronici je taj da se njihova električna svojstva jako dobro mogu mijenjati u kontroliranom smjeru dodavanjem male količine nečistoća. Nečistoće mogu biti vrlo različite. U poluvodičkoj elektronici su od najvažnijeg značaja one nečistoće koje se namjerno i u točno određenoj koncentraciji, pomoću odgovarajućih tehnoloških postupaka, dodaju siliciju ili germaniju. To su redovito nečistoće čiji su atomi peterovalentni ili trovalentni. Atomi nečistoća zauzimaju u kristalnoj rešetki pojedina mjesta gdje bi se u čistom poluvodiču nalazili atomi matičnog elementa, oni se dakle uključuju u kristalnu rešetku supstitucijom (PMF, n.d.).

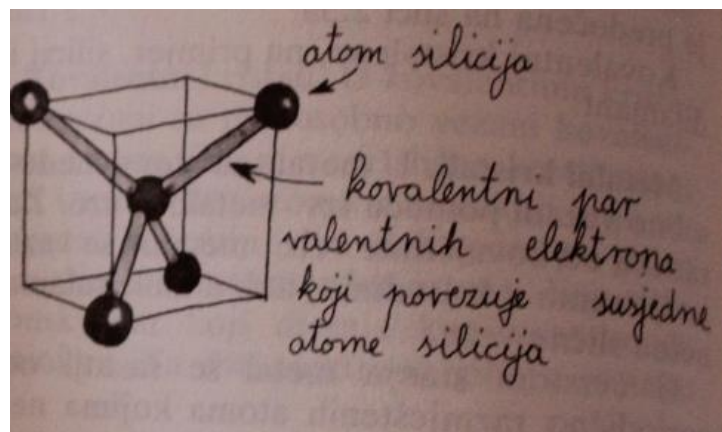
2.3. Čisti silicijev poluvodič

Silicijev atom sastoji se od četiri valentna elektrona koji mogu poslužiti za vezanje sa susjednim atomima. Valentni elektroni naznačeni su posebno, poput svojevrsnih „kopči“. Kovalentna veza između silicijeva atoma ostvaruje se tako da dva valentna elektrona, po jedan iz svakog atoma, čine kovalentni elektronski par. U kristalu silicija svaki atom pomoću svoja četiri valentna elektrona ostvaruje kovalentne veze sa četiri susjedna atoma silicija. Kombiniranjem tih veza dobiva se struktura silicijeva kristala.



Slika 3. Kovalentna veza između dva atoma silicija, izvor: izrađeno prema Paar (1989)

Govoreći o prostornoj građi silicijeva kristala, osnovna ćelika u kristalnoj rešetki silicija ima prostornu građu kao što je prikazano na slici 2. Geometrijski ta se struktura može zamisliti tako da je jedan atom smješten u središte kocke, a 4 susjedna atoma (s kojima je on kovalentno vezan) u četiri od osam vrhova kocke na način kako je to prikazano na slici 2. Slaganjem takvih ćelija dobiva se rešetka kristala čija je prostorna građa prikazana na slici 2. Ova veza ostvaruje se zahvaljujući sp^3 -hibridnim orbitalama, a uz ovakav geometrijski smještaj kutovi između bilo koje dvije kovalentne veze u ćeliji međusobno su jednaki.

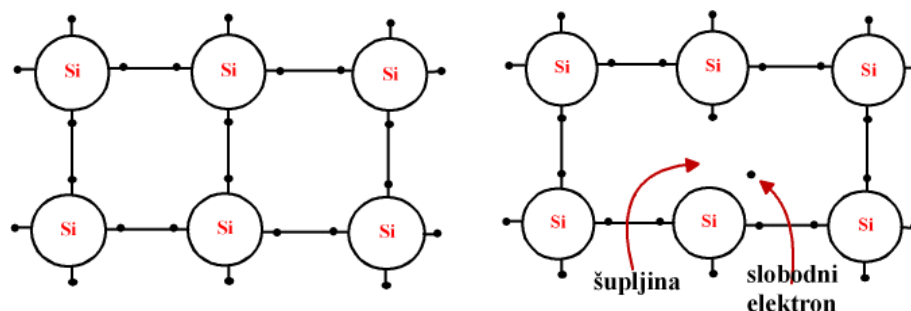


Slika 4. Prostorna građa silicijeva kristala, izvor: Paar (1989).

Kristalnu vezu sličnu siliciju imaju i neki drugi kemijski elementi u čvrstom stanju poput dijamanta koji ima kovalentni kristal građen od atoma ugljika, germanija ili sena.

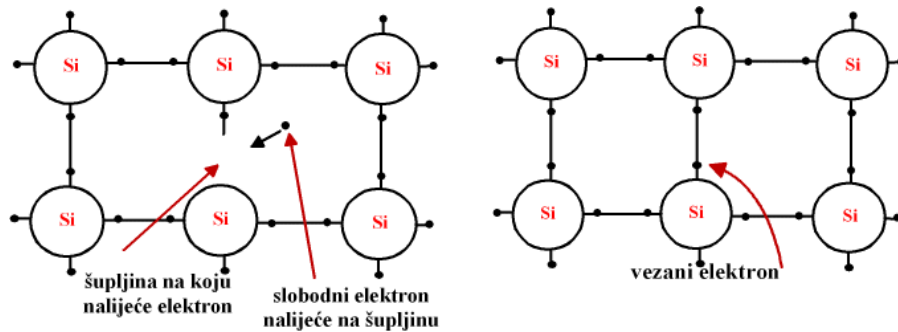
Elektroni se ne mogu gibati kroz kristal jer su u kovalentnim parovima vezani uz atome kojima pripadaju. To su vezani elektroni u kristalu. Takvo je stanje ako je temperatura kristala vrlo niska, blizu apsolutne nule. Tada praktički nema slobodnih nositelja struje pa kristal silicija ne vodi električnu struju.

Ako se povisi temperatura pojačati će se titranje atoma u kristalnoj rešetki. Elektron dobiva dovoljno veliku kinetičku energiju da se oslobodi iz kovalentne veze. Takav elektron se može slobodno gibati unutar kristala i može biti nositelj električne struje. Mjesto gdje se nalazio taj elektron u kovalentnoj vezi ostaje prazno i naziva se šupljinom U čistom poluvodiču slobodni elektroni i šupljine nastaju toplinskim pobuđivanjem. Kada na nekom mjestu u kristalu silicija nastaje šupljina, na tom mjestu ostaje višak od jednog pozitivnog naboja. Zato se šupljine ponašaju kao nositelji pozitivnog naboja. Elektroni i šupljine kod silicija shematski su predložene na slici 3 Paar (1989).



Slika 5. Elektroni i šupljine kod Silicija, izvor: izrađeno prema Paar (1989)

Pri sobnoj temperaturi broj slobodnih elektrona i šupljina je jednak. Ako neki elektron naleti na šupljinu i zaposjedne je tada na tom mjestu ponovno nastaje kovalentna veza. Više nema šupljine ali nema ni slobodnog elektrona jer je on postao vezanim elektronom. Takav proces se naziva rekombinacija slobodnog elektrona i šupljine (slika 4). Rekombinacija je suprotan proces toplinskom pobuđenju.



Slika 6. Rekombinacija slobodnih elektrona i šupljina, izvor: izrađeno prema Paar (1989)

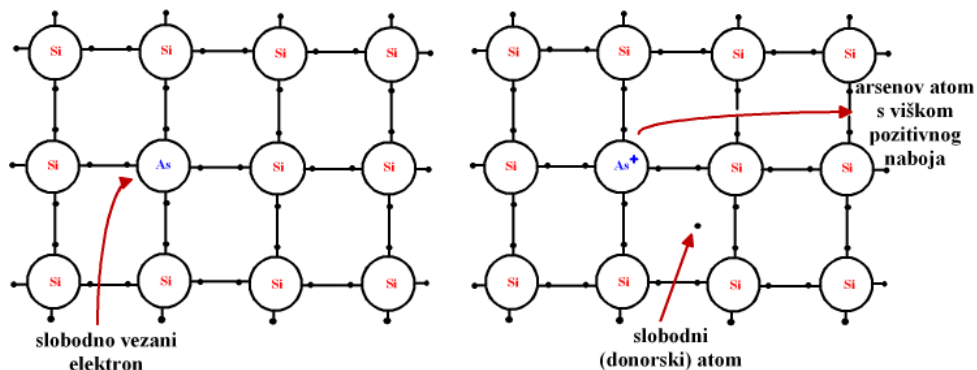
2.4. Dopirani poluvodiči

Iako se u prethodnim poglavljima teoretski razmatralo čiste poluvodiče (poput Silicija), u praksi nije moguće dobiti potpuno čisto poluvodič pa se dodaju pojedine tvari (nečistoće). Svaki materijal kod kojeg je broj slobodnih elektrona i šupljina jednak zove se čisti poluvodič. Vođenjem kroz čisti poluvodič postupno se gube slobodni elektroni i šupljine. Slobodni elektroni odlaze prema pozitivnom polu, a šupljine prema negativnom polu izvora. To se nadoknađuje toplinskom pobuđivanjem jer tako nastaju novi slobodni elektroni i šupljine. Zbog toga kroz poluvodič stalno teče električna struja dok je spojen na stalni izvor napona.

2.4.1. N-vodljivost

Ako se suprotni krajevi poluvodiča priključe na električni izvor kroz poluvodiče teče struja. Pritom tu struje nose i slobodni elektroni i šupljine. Slobodni elektroni gibaju se prema pozitivnom polu izvora, a to gibanje slično je gibanju slobodnih elektrona u metalu. Gibanje slobodnih elektrona naziva se N-vodljivost. Istodobno, šupljine se gibaju u suprotnom smjeru, prema negativnom polu izvora (Paar, 1989). Električna vodljivost poluvodičkog kristala može se i povećati tako da se u kristalu silicija mali postotak silicijevih atoma zamijeni atomima nekog drugog kemijskog elementa. Ti atomi djeluju tako da u kristal unose dodatne nositelje struje i

povećavaju električnu vodljivost kristala. U tom slučaju poluvodič više nije čisti poluvodič. Ukoliko se jedan atom silicija zamijeni atomima arsena koji su peterovalentni, oni će funkcionirati kao donori. Tada je kristal silicija dopiran arsenom, a takav kristal se naziva N-poluvodičem (slika 7).



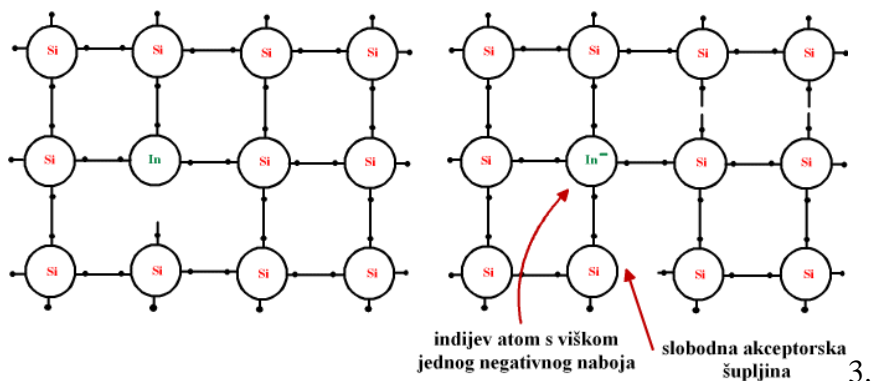
Slika 7. N-poluvodič, izvor: izrađeno prema Paar (1989).

Pri ugrađivanju arsena među silicijeve atome četiri valentna elektrona vežu se sa susjednim silicijevim atomima, a peti ostaje nevezan. On postaje slobodni elektron u kristalu. Arsenov atom sada ostaje sa samo četiri elektrona. Zbog manjka jednog negativnog naboja on je pozitivni ion.

Ukoliko se N-poluvodič priključi na izvor električnog napona, donorski slobodni elektroni gibati će se kroz poluvodič od negativnog pola izvora u smjeru pozitivnog pola. Budući da su elektroni negativno nabijeni, smjer struje biti će suprotan smjeru gibanja donorskih elektrona (Paar, 1997).

2.4.2. P-vodljivost

Ukoliko se atom silicija zamijeni i atomima trovalentnog elementa poput indija, oni će se nazivati akceptori budući da tri valentna elektrona indija mogu uspostaviti veze sa samo tri silicijeva atoma u rešetki, od ukupna četiri elektrona. Na taj način dobiva se P-poluvodič (Paar, 1997).



Slika 8. P-poluvodič, izvor: izrađeno prema Paar (1989).

Šupljina na mjestu indijeva atoma vrlo se brzo popuni elektronom iz okoline, a energija titranja atoma na sobnoj temperaturi dovoljno je velika da izazove skok nekog elektrona iz kovalentne veze između silicijevih atoma. Zahvaljujući tome nastaje prazno mjesto u kovalentnoj vezi između silicijevih atoma, a šupljina s mjesta indijeva atoma putuje kristalom od jednog silicijevog atoma do drugog.

Indijev atom dakle uspostavlja kovalentne veze s tri susjedna silicijeva atoma u kristalu. Na mjestu gdje bi se treba vezati sa četvrtim atomom silicija nalazi se šupljina.. Kada u tu šupljinu uskoči elektron iz okoline tada atom indija uspostavi i kovalentnu vezu i sa četvrtim atomom silicija. Tada atom indija nije više električki neutralan. Ima jedan elektron više od broja protona u jezgri. Atom indija tada postaje negativnim ionom. Znači, svakim dodavanjem atoma indija u silicijevu kristalnu rešetku nastaje slobodna akceptorska šupljina i indijev negativni ion.

Ako se P-poluvodič priključi na izvor električnog napona, tada se slobodne šupljine gibaju poluvodičem u smjeru od pozitivnog prema negativnom polu izvora. Šupljina djeluje kao pozitivni naboj, pa se smjer struje, prema standardnoj definiciji, podudara sa smjerom gibanja šupljina.

3. PRIMJENA POLUVODIČA U RAZLIČITIM UREĐAJIMA

U ovom poglavlju opisati će se primjena poluvodiča u različitim uređajima prisutnim u ljudskoj svakodnevnici, odnosno OLED uređajima, laserima i fotočelijama.

3.1. Poluvodička dioda

Spoji li se jedna pločica P-poluvodiča sa jednom pločicom N-poluvodiča, dobiva se PN spoj. Priključivanjem PN spoja u strujni krug, struja će prolaziti kroz njega u samo jednom smjeru, kada je N-poluvodič priključen na negativni, a P-poluvodič na pozitivni pol izvora. U tom slučaju kaže se da je PN-spoj uključen u propusnom smjeru. Međutim, kada se PN-spoj priključi u suprotnom smjeru, tj. P-poluvodič na negativan, a N-poluvodič na pozitivan pol izvora, struja je gotovo jednaka nuli, pri čemu se kaže da je P-spoj uključen u nepropusnom smjeru (Paar, 1989).

To znači da P-spoj predstavlja mnogo veći otpor električnoj struji u nepropusnom smjeru nego u propusnom, a zbog svojstva da struja prolazi kroz PN-spoj mnogo bolje u jednom smjeru nego u drugom, PN-spoj naziva se poluvodička dioda (Paar, 1989).

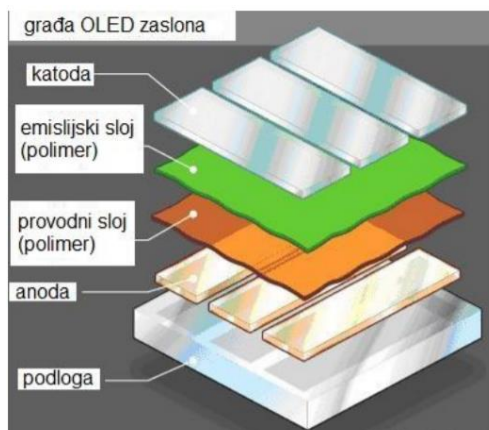
Poluvodička dioda omogućuje direktnu pretvorbu elektromagnetskog zračenja u električnu energiju. Specijalna poluvodička dioda prilagođena toj svrsi naziva se solarna ćelija. Elektromagnetsko zračenje upada na N-poluvodič, koji je izvanredno tanak, tako da zračenje prodire do zapornog sloja. Tamo elektroni vezani u kovalentnim vezama apsorbiraju fotone elektromagnetskog zračenja i oslobađaju se kovalentne veze, ali ostaju u kristalu. Na taj način u zapornom sloju nastaju slobodni elektroni i šupljina. Tada pod utjecajem kontaktnog električnog polja dolazi do razdvajanja tih slobodnih naboja: slobodni elektroni gibaju se u N-poluvodič, a šupljine u P-poluvodič. Na taj način N-poluvodič postaje negativno, a P-poluvodič pozitivno nabijen. Između metalnih priključaka na P-poluvodič nastaje električni napon. Što je intenzitet upadnoga elektromagnetskog zračenja veći, taj napon je veći. Solarne ćelije u principu pružaju mogućnosti dobivanja velike količine relativno čiste energije pretvaranjem energije sunčeva zračenje u električnu energiju (Paar, 1989).

3.2. OLED

Svjetleća dioda, LED (eng. light emitting diode), vrsta je poluvodiče diode koja emitira svjetlost kada kroz nju teče struja. Par elektron-šupljina može se u poluvodiču stvoriti na nekoliko načina, a obično se vrši injekcija manjinskih nosilaca (Lugomer i Stipančić, 1977).

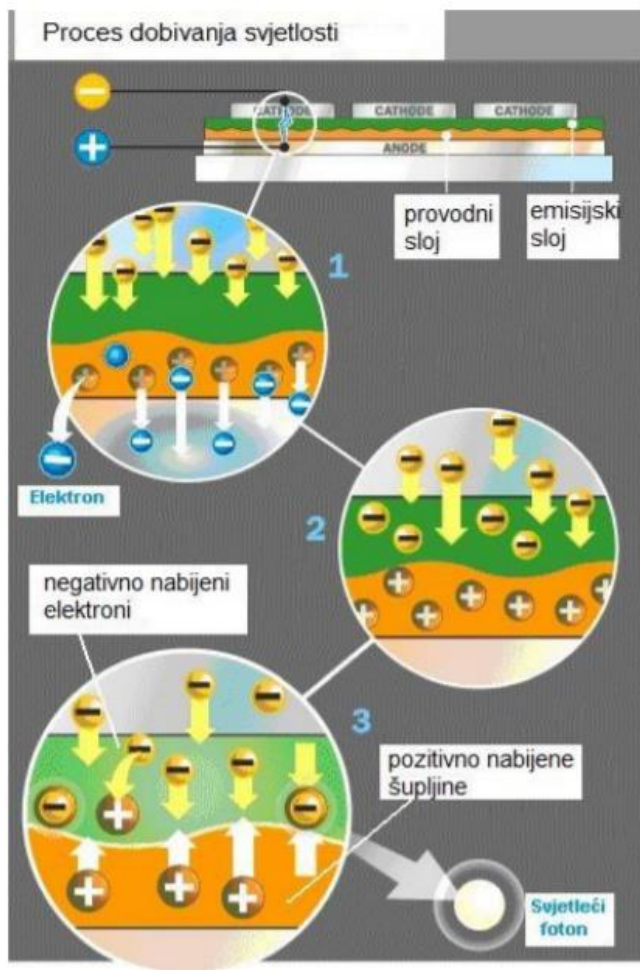
Pri propusnoj polarizaciji pn-spoja, energetska barijera se smanjuje te raste broj većinskih nosilaca, koji difuzijom prelaze na drugu stranu spoja. Nosioци koji prođu preko pn-spoja dolaze na suprotnu stranu gdje su manjinski nosioци. Taj se prijelaz nosilaca naziva injekcija manjinskih nosilaca. Injektirani nosioци povećavaju koncentracije manjinskih nosilaca uz rub područja osiromašenja. Porastom rubnih koncentracija iznad ravnotežnih vrijednosti, narušava se ravnoteža te se pojačava mehanizam rekombinacija nosioca (Butković, Pukšec i Barić, 2006).

OLED (engl. Organic Light Emitting Diode) je zaslon koji koristi tehnologiju emitiranja svjetlosti preko organskih materijala na bazi ugljika između dva vodiča. Kada vodičima proteče električna energija, emitira se jaka svjetlost. OLED tehnologija se koristi za izradu zaslona kao i za izradu bijelih svjetlosnih ploča za osvjetljenje. OLED zaslone rade na principu elektroluminiscencije (određeni materijali pretvaraju električnu energiju direktno u svjetlost). Kao što je prikazano na slici 6, građa se sastoji od podloge, katode, anode, provodnog i emisijskog sloja kao što je prikazano na slici 6. Provodni i emisijski sloj se sastoji od organskih materijala koji se nanose između anode i katode. Debljina jednog kompletnog sloja je 200 puta manje od vlasi ljudske kose. Podloga služi kao nosač, a može biti izgrađena od stakla, plastike ili folije (Patel i Prajapati 2014).



Slika 1. Građa OLED zaslona, izvor: Patel i Prajapati (2014)

Priključenjem zaslona na napon, električna struja teče usmjerenom od katode prema anodi kroz organski sloj (polimer). Katoda daje elektrone emisijskom sloju, dok anoda potiskuje elektrone iz provodnog sloja stvarajući šupljine (slika 10). Time se emisijski sloj negativno nabije, a provodni sloj pozitivno. Pozitivno nabijene šupljine su puno mobilnije od negativnih elektrona i zbog toga prelaze granicu provodnog sloja i ulaze u emisijski sloj. Kada se susretnu sa elektronom, međusobno reagiraju i oslobađaju energiju u obliku fotona (čestica svjetlosti) što se naziva elektroluminiscencija. To se događa puno puta u sekundi i OLED zaslon proizvodi kontinuirano svjetlo tako dugo dok se ne prekine dovod električne energije.



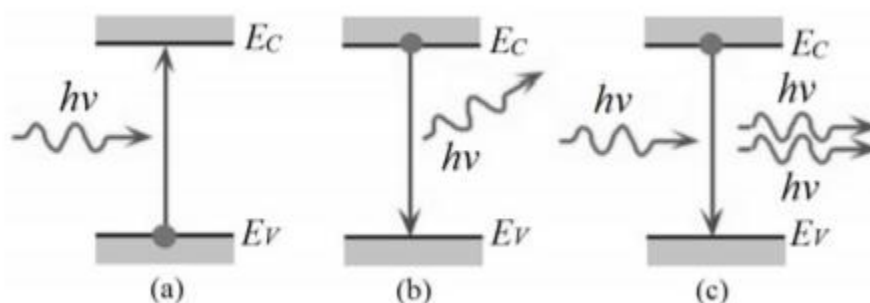
Slika 10. Proces dobivanja svjetlosti kod OLED zaslona, izvor: Patel i Prajapati (2014)

OLED zasloni mogu proizvoditi obojenu svjetlost tako da se dodaje filtar u boji između gornjeg emisijskog sloja. No najčešće se koriste različiti polimeri koji proizvode crvenu, zelenu i plavu

boju, u kojem je jedan polimer zadužen za jednu boju. Ako se stave tisuće crvenih, zelenih i plavih polimera jedan uz drugog koji se mogu samostalno uključivati i isključivati, oni rade poput piksela na konvencionalnom LCD zaslonu (Patel i Prajapati, 2014).

3.3. Laseri

Laser (skraćeno od eng. light amplification by stimulated emission of radiation, hrv. pojačanje svjetlosti pomoću stimulirane emisije zračenja) uređaj je za stvaranje i pojačavanje koherentnog elektromagnetskog, najčešće monokromatskog, usko usmjerenog zračenja. Svi laseri u sebi sadrže medij, odnosno mehanizam pobude kojim se postiže inverzija naseljenosti te optičkog rezonatora. Sljedeća slika prikazuje proces apsorpcije i spontane emisije u poluvodičkom materijalu.



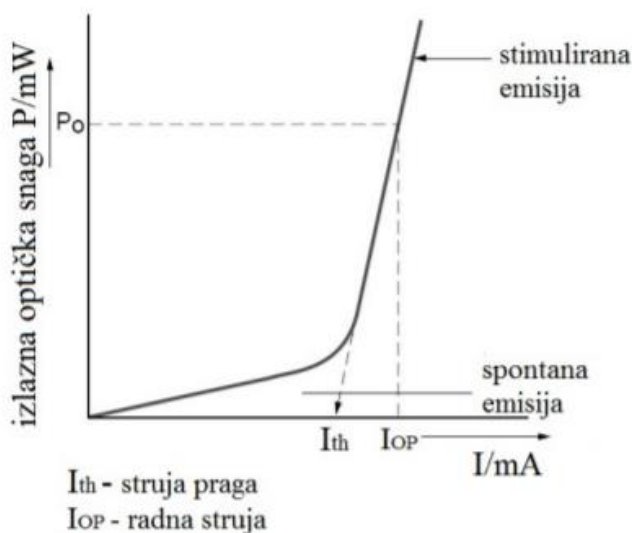
Slika 11. Shematski prikaz tri osnovna procesa interakcije fotona i poluvodičkog materijala: (a) apsorpcija, (b) spontana emisija, (c) stimulirana emisija fotona, izvor: Kasap (2001)

Budući da su fotoni jednaki, emitirano zračenje biti će koherentno i monokromatsko, a to su ujedno bitna obilježja laserske svjetlosti. Proces stimulirane emisije dovodi do optičkog pojačanja svjetlosti, a kriterij za pojačanje lasera je veća učestalost te rekombinacije stimuliranom emisijom u odnosu na spontanu emisiju (Csele, 2004).

Laserske diode osnovni su dio poluvodičkog diodnog lasera. Isti poluvodički materijali koji se koriste za izradu svjetlećih dioda, koriste se i kao aktivni medij za ostvarivanje laserske akcije u laserskim diodama. Razlika je procesu, odnosno kod laserskih dioda one proizvode koherentno elektromagnetsko zračenje, budući da su ostvareni uvjeti za postizanje efekta lasera. Kako bi se

uspješno provela inverzija naseljenosti laserskih dioda, dopiraju se poluvodički materijali (Csele, 2004).

Inverzija naseljenosti u laserskim diodama postiže se jakim dopiranjem poluvodičkih materijala (Fermijev nivo n-tipa poluvodiča je unutar vodljive vrpce, dok je Fermijev nivo p-tipa poluvodiča unutar valentne vrpce) i propuštanjem struje kroz uređaj. Na sljedećoj slici prikazan je graf ovisnosti optičke snage izlazne svjetlosti o struji koja se propušta kroz uređaj. Emisija će biti spontan ukoliko je struja uređaja manja od struje praga potrebne za laserski efekt. Snaga izlaznog zračenja laserske diode povećati će se linearno s povećanjem struje sve dok se ne postigne struja praga (Silfvast, 2004).



Slika 12. Graf izlazne optičke snage u ovisnosti o struji kroz lasersku diodu, izvor: Silfvast (2004).

3.4. Fotočelije

Razvoj solarnih ili fotonaponskih (FN) ćelija počinje 1839. istraživanjima francuskog fizičara Alexandera Becquerela. On je primijetio fotonaponski efekt dok je eksperimentirao sa čvrstim elektrodama u otopini elektrolita kad se stvorio napon prilikom izlaganja elektrode svjetlu. Efekt

je prvo proučavan u krutinama, kao što je selen. Prvom originalnom solarnom ćelijom smatra se ona izrađena 1883. godine (Fritts) od selena kao poluvodiča s vrlo tankim slojem zlata. Ove ranije ćelije imale su učinkovitost pretvorbe energije manju od 1 %. Značajan pomak je ostvaren razvojem silicijskih solarnih ćelija. Trinaest godina kasnije tri američka istraživača demonstrirala su silicijsku solarnu ćeliju sposobnu za 6 postotnu pretvorbu sunčeve energije. Pearson, Fuller i Chapin konstruirali su uređaj od nekoliko pločica silicija.

Prve praktične ćelije razvijene su 1954. u Bell laboratoriju kada je razvijen Czocharalskijev proces za proizvodnju monokristalnog silicija visoke čistoće. Danas, solarne ćelije učinkovito pretvaraju oko 16 % sunčeve svjetlosti u korisnu energiju.

Prema načinu izrade fotonaponske ćelije se dijele na:

- monokristalinične (najčešće Si, η oko 18 %)
- polikristalinične (najčešće Si, η oko 14 %)
- amorfne (Si, η 4 do 6 %)
- tankoslojne (film CuInSe_2 , η oko 16%),

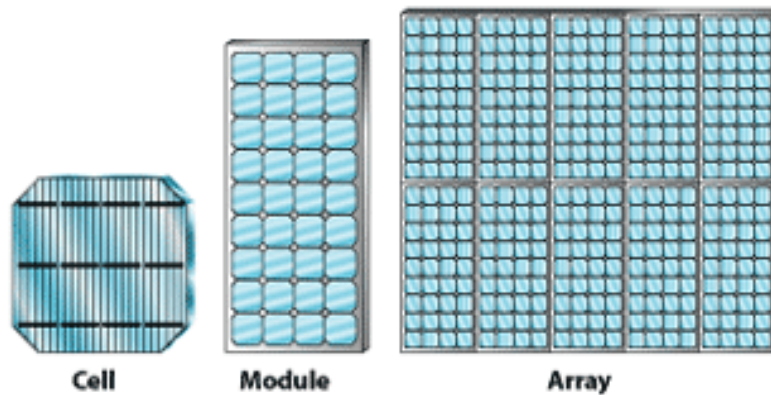
gdje je η korisnost.

Fotonaponska ćelija je napravljena tako da se, kada se osvijetli, na njezinim krajevima javlja elektromotorna sila (napon). Pri tome apsorbirani fotoni proizvode parove elektron- šupljina. Ako apsorpcija nastane daleko od PN-spoja, nastali par ubrzo se rekombinira. Nastane li pak apsorpcija unutar ili u blizini PN-spoja, unutarnje električno polje, koje postoji u osiromašenom području, odvaja nastali elektron i šupljinu. Elektron se giba prema N-strani, a šupljina prema P-strani. Takvo skupljanje elektrona i šupljina na odgovarajućim stranama uzrokuje elektromotornu silu na krajevima ćelije.

Pojedine ćelije se slažu i povezuju u veće cjeline (panele) s ciljem osiguranja prikladnog napona i struje za različite aplikacije. Povezivanje ćelija može biti izvedeno na dva načina:

- paralelni - povećanjem površine dolazi do povećanja jakosti struje, a izvodi se tako da se svi (+) ili (-) polovi spoje na isti vodič.

- serijski - povećanjem površine dolazi do povećanja napona , a izvodi se tako da se naizmjenično spajaju (+) i (-) pol ćelija u nizu.



Slika 13. Povezivanje ćelija

Fotonaponske ćelije se i dalje istražuju i razvijaju. One stvaraju istosmjernu struju (DC), ali pomoću DC-DC i DC-AC pretvarača mogu se prilagoditi za sve namjene.

Primjenjuju se u čitavom nizu tehnologija koje koriste sunčevu energiju (tzv. solarne tehnologije) kao što su (slika 14):

- svemirska istraživanja (svi sateliti dobivaju energiju od solarnih panela)
- mikro i mini paneli za pokretanje malih potrošača (kalkulatori, satovi ...)
- komunikacijski releji
- mobilne radio stanice i televizijske stanice
- osiguranje pružnih prijelaza
- napajanje svjetionika
- napajanje prometnih znakova
- sustavi za naplatu parkiranja
- napajanje jahti
- sistemi za navodnjavanje
- upotreba u kućanstvu
- kampiranje, itd.



Slika 14. Primjena solarnih ćelija

Fotonaponski sustavi mogu se povezivati i s drugim alternativnim izvorima energije kao što su vjetroturbine, hidrogeneratori, plinski i dizel agregati. Iz svega navedenog vidljivo je da je upotreba fotonaponskih ćelija velika.

U budućnosti će zbog nestajanja fosilnih goriva (nafta, ugljen i zemni plin) doći do sve veće upotrebe fotonaponskih ćelija.

4. PRIMJENA POLUVODIČA U UREĐAJU ZA MJERENJE BUKE

U ovom poglavlju nastojati će se opisati uređaj za mjerenje buke kao proizvod koji se koristi u zaštiti na radu, a koji u sebi koristi tehnologiju poluvodiča. Ovaj uređaj važan je za detekciju buke čije su dopuštene razine propisane i Zakonom. Zakonom o zaštiti od buke (NN 30/09) određuju se mjere zaštite od buke na kopnu, vodi i u zraku te nadzor nad provedbom tih mjera radi sprječavanja ili smanjivanja buke i otklanjanja opasnosti za zdravlje ljudi. Buka štetna po zdravlje u smislu ovoga Zakona je svaki zvuk koji prekoračuje najviše dopuštene razine utvrđene provedbenim propisom s obzirom na vrijeme i mjesto nastanka u sredini u kojoj ljudi rade i borave. Prema Zakonu o zaštiti od buke izvorom buke smatra se svaki stroj, uređaj, instalacija, postrojenje, sredstvo za rad i transport, tehnološki postupak, elektroakustički uređaj za glasno emitiranje glazbe i govora, bučna aktivnost ljudi i životinja i druge radnje od kojih se širi zvuk. Izvorima buke smatraju se i cjeline kao nepokretni i pokretni objekti te otvoreni i zatvoreni prostori za šport, igru, predstave, koncerte, slušanje glazbe i sl.

4.1. Razlozi mjerenja buke

Buka je svaki neželjeni zvuk koji ometa čovjekov rad ili odmor, te može oštetiti ljudsko zdravlje odnosno sam sluh. Izloženost buci koja premašuje dozvoljene granice narušava zdravlje čovjeka te samim time dovodi do posljedica oštećenja ili u konačnici gubitka sluha. Prag sluha normalne osobe kreće se u rasponu od 0-25 db, dok se prag bola kreće u rasponu od 130-140 db. Pored oštećenja sluha buka može povećati i psihološke smetnje poput glavobolje, nemira, napetosti, stresa, gubitka sna. Takve psihološke smetnje narušavaju čovjekov normalni život, stvaraju mu smanjenu radnu aktivnost, smanjenu koncentraciju u obavljanju dnevnih aktivnosti, stalni osjećaj umora, gubitak motivacije. Sve navedene psihološke smetnje rezultiraju ozbiljnim zdravstvenim i metalnim poremećajima. Buka se može klasificirati prema frekvenciji, intenzitetu ili trajnosti.

Prema frekvenciji:

- Niskofrekventna buka: najviši spektar buke ispod 400 Hz
- Srednjefrekventna buka: najviši spektar između 400 i 1000 Hz
- Visoko frekventna buka: najviši spektar iznad 1000 Hz

Prema intenzitetu:

- Stupanj buke 0-65 db
- Stupanj buke 65-90 db
- Stupanj buke 90-130 db.

Prema trajnosti:

- Kontinuirana buka – djelovanjem jednog ili više izvora, malo se mijenja tijekom vremena.
- Diskontinuirana buka – nastaje iz različitih zvučnih izvora koji je odašilju u različitim vremenskim intervalima.
- Impulsna buka: nastaje naglo i vrlo je kratkorajna.

Normalan čovjekov sluh registrira intenzitet od 0 do 120 dB, te frekvencijski raspon od 20 do 20000 Hz. Socijalni kontakt je između 300 - 3000 Hz te 0 - 45 dB. Oštećenje bukom nastaje od 2000 - 8000 Hz, a počinje nakon 80 dB. Postoji više vrsta naglušosti:

- neznatna (kada se ne čuje zvuk jakosti do 20 dB)
- lagana (kada se ne čuje zvuk između 20 i 40 dB),
- umjerena (kada se ne čuje zvuk jakosti 40 do 60 dB, što je ujedno zvuk koji ulazi u govorni registar),
- teška (kada se ne čuje zvuk jakosti 60 do 80 dB, a za neke i 93dB) te,
- kada se ne čuje zvuk jakosti 93dB pa naviše nastaje gluhoća.

Buka ima različite utjecaje na organizam pa tako:

- Buka od 30 do 65 dB – u osjetljivih osoba nastaje uznemirenost, i nemiran san.
- Buka od 65 do 90 dB – početak neurovegetativnih smetnji, a dijelom i na slušnom organu.
- Buka od 90 do 110 dB – uzrokuje izrazite neurovegetativne smetnje i progresivni gubitak sluha.
- Buka od 110 do 130 dB – brze neurocirkulacijske smetnje i gubitak sluha.
- Buka iznad 130 db – cirkulacijski šok i smrt.

Pod izravnim posljedicama na zdravlje podrazumijeva se naglušost, gluhoću, šumove u uhu, razne poremećaje vezane za razumijevanje govora i probleme u komunikaciji do smetnji ravnoteže, nesigurnosti u hodu, zanošenja. Od neizravnih posljedica za zdravlje bitne su neurovegetativne reakcije kao što su hipertenzija, endokrinološki poremećaji i drugi poremećaji metabolizma. Druge su neizravne posljedice umor i psihičke reakcije (razdražljivost) te smanjenje radne sposobnosti. Buka jako utječe na ciklus spavanja te dovodi do objektivnog poremećaja sna (skraćena REM faza) nakon izlaganja buci. Stariji su ljudi osjetljiviji, dok djeci najmanje smeta buka za vrijeme spavanja. Izloženost buci za vrijeme spavanja povećava krvni tlak, puls te povećava broj pokreta tijela u snu

4.2. Zvukomjeri

Mjerenje nivoa buke izvodi se uz pomoć zvukomjera (fonometra). Prema vrsti mjerenja zvuka dijele se na:

- zvukomjere za mjerenje nivoa zvučnog tlaka,
- zvukomjere za mjerenje prosječnog nivoa zvučnog tlaka te,
- zvukomjere za mjerenje izloženosti buci.

Instrumenti za mjerenje buke provode pretvaranje zvuka u neku drugu energiju, odnosno pomoću mikrofona i pretvarača se zvuk detektira i pretvara u električni signal. Zagađenje bukom, tj. zvuk se može direktno mjeriti s uređajima za mjerenje buke koji se nazivaju zvukomjerima. Zvukomjer je konstruiran tako da prima zvuk približno na isti način kao ljudsko uho i da daje objektivna, reproducibilna mjerenja razine zvučnog tlaka. Osnovna veličina koju mjerimo kod buke je razina zvučnog tlaka. Na sljedećoj slici prikazan je zvukomjer:



Slika 15. Zvukomjer (uređaj za mjerenje buke), izvor: Voltcraft

Na prethodnoj slici prikazan je Voltcraft SL-50 mjerač razine buke digitalni je mjerni uređaj za mjerenje razine buke u jedinicama decibela (dB). Mjerač razine buke služi za mjerenje razine buke izvora u rasponu intenziteta od 40 dB do 130 dB. Uređaj je za provjeru izvora buke ili za jednostavna mjerenja buke u okolišu. Mjerenja i trenutne jedinice / funkcije digitalno su prikazane na velikom četveroznamenkastom LCD zaslonu (zaslon s tekućim kristalima). U nepovoljnim svjetlosnim uvjetima zaslon se automatski osvjetljava. Mjerni signal uzrokuje se linearno (C-karakteristika) brzom mjernom brzinom od 125 ms koja omogućuje mjerenja u frekvencijskom rasponu od 30Hz (Hertz) do 4KHz (kilo Hertz). za suzbijanje uznemirujuće buke vjetra, priložen je pričvrtni deflektor vjetra, koji ne utječe na mjerenje razine buke. Za rad je potrebna 9V blok-baterija (tip PP3).

5. ZAKLJUČAK

Poluvodiči su materijali čija je električna provodljivost manja od provodljivosti vodiča, a veća od provodljivosti izolatora. U poluvodičima atomi formiraju umjereno jake kovalentne veze koje su slabije od onih u izolatorima, a energetski procjep između valentnog i vodljivog pojasa približno je vrijednosti od 3eV. Poluvodič čija se kristalna rešetka sastoji od atoma jednog elementa, koji dakle nema nikakvih primjesa ostalih elemenata, naziva se intrinzičan ili čist poluvodič.

Poluvodiči dijele se na intrinzične (čiste) poluvodiče te ekstrinzične (nečiste) poluvodiče. Ukoliko električna svojstva poluvodiča, a to je u prvom redu električna vodljivost, ovise o prisustvu nekog stranog elementa, onda se takav poluvodič naziva ekstrinzični poluvodič ili primjesni poluvodič. Nekada se nečistoće unose namjerno da se promjene karakteristike poluvodičkog materijala. Tada se taj proces zove dopiranje.

U kontekstu dopiranja bitno je spomenuti n-vodljivost i p-vodljivost. Kada se suprotni krajevi poluvodiča priključe na električni izvor kroz poluvodiče teče struja. Pritom tu struje nose i slobodni elektroni i šupljine. Slobodni elektroni gibaju se prema pozitivnom polu izvora, a to gibanje slično je gibanju slobodnih elektrona u metalu. Gibanje slobodnih elektrona naziva se N-vodljivost. Istodobno, šupljine se gibaju u suprotnom smjeru, prema negativnom polu. Ako se P-poluvodič priključi na izvor električnog napona, tada se slobodne šupljine gibaju poluvodičem u smjeru od pozitivnog prema negativnom polu izvora. Šupljina djeluje kao pozitivni naboj, pa se smjer struje, prema standardnoj definiciji, podudara sa smjerom gibanja šupljina. Najpoznatiji poluvodiči su silicij i germanij. Oba elementa su četverovalentna, a njihovi su atomi u kristalu vezani kovalentnim silama.

Poluvodiči se primjenjuju u različitim uređajima kao što su OLED uređaji, laseri i fotočelije. Mnogi uređaji koje koristimo u svakodnevnicima, pa tako i u području zaštite na radu koriste poluvodiče. Jedan od njih je i zvukomjer (bukomjer) odnosno instrument za mjerenje buke koji ju mjeri pretvaranjem zvuka u neku drugu energiju, odnosno pomoću mikrofona i pretvarača se zvuk detektira i pretvara u električni signal.

LITERATURA

- Butković, Ž., Pukšec, J. D., Barić, A. (2006). Elektronika 1: 1 dio. Zagreb: Fakultet elektronike i računarstva: Zavod za elektroniku, mikroelektroniku, računalne i inteligentne sustave.
- Csele M. (2004). Fundamentals of Light Sources and Lasers, John Wiley and Sons, New Jersey.
- Dodig H. (n.d.) Elektronički elementi i sklopovi. Dostupno na: http://hdodig.com/lectures/elementi_i_sklopovi/pred1.pdf (14. 09. 2020.)
- Kasap, S. O. Optoelectronics and Photonics : Principles and Practices . 3rd ed. New Jersey : Prentice Hall, 2001.
- Lugomer, S., Stipančić, M. (1977). Laser: fizikalne osnove, konstrukcija i primjena. Sarajevo: IGKRO „Svjetlost“
- Paar, V. (1989). Atomi, molekule, poluvodiči, supravodljivost. Zagreb: Školska knjiga
- Paar, V. (1997) Fizika 4. Zagreb: Školska knjiga
- Patel N.B., Prajapati M.M.: “OLED: A Modern Display Technology”, International Journal of Scientific and Research Publications, Volume 4, Issue 6, June 2014, 1-5.
- PMF (n.d.) Uvod u poluvodiče. Dostupno na: https://www.pmf.unizg.hr/_download/repository/materijali_poluvodici.pdf (14.09.2020.)
- Silfvast, W. T. (2004). Laser fundamentals, Cambridge University Press, Cambridge.

POPIS SLIKA

Slika 1. Dijagram energetske razine u izolatorima, poluvodičima i vodičima.....	3
Slika 2. Silicij i germanij	5
Slika 3. Kovalentna veza između dva atoma silicija.....	8
Slika 4. Prostorna građa silicijeva kristala.....	9
Slika 5. Elektroni i šupljine kod Silicija	10
Slika 6. Rekombinacija slobodnih elektrona i šupljina.....	10
Slika 7. N-poluvodič	11
Slika 8. P-poluvodič.....	12
Slika 9. Građa OLED zaslona.....	16
Slika 10. Proces dobivanja svjetlosti kod OLED zaslona.....	17
Slika 11. Shematski prikaz tri osnovna procesa interakcije fotona i poluvodičkog materijala: (a) apsorpcija, (b) spontana emisija, (c) stimulirana emisija fotona.	18
Slika 12. Graf izlazne optičke snage u ovisnosti o struji kroz lasersku diodu.....	19
Slika 13. Povezivanje ćelija	21
Slika 14. Primjena solarnih ćelija	22
Slika 15. Zvukomjer (uređaj za mjerenje buke).....	26