

# PREDNOSTI I NEDOSTACI STABILNIH SUSTAVA TIPRA SPRINKLER MOKRI I SUHI ZA GAŠENJE POŽARA VODOM

---

**Tomšić, Boris**

**Undergraduate thesis / Završni rad**

**2020**

*Degree Grantor / Ustanova koja je dodijelila akademski / stručni stupanj:* **Karlovac University of Applied Sciences / Veleučilište u Karlovcu**

*Permanent link / Trajna poveznica:* <https://um.nsk.hr/um:nbn:hr:128:806063>

*Rights / Prava:* [In copyright](#)/[Zaštićeno autorskim pravom.](#)

*Download date / Datum preuzimanja:* **2025-01-22**



**VELEUČILIŠTE U KARLOVCU**  
Karlovac University of Applied Sciences

*Repository / Repozitorij:*

[Repository of Karlovac University of Applied Sciences - Institutional Repository](#)



zir.nsk.hr



DIGITALNI AKADEMSKI ARHIVI I REPOZITORIJI

Veleučilište u Karlovcu  
Odjel Sigurnosti i zaštite  
Stručni studij Sigurnost i zaštita

Boris Tomšić

**PREDNOSTI I NEDOSTACI STABILNIH  
SUSTAVA TIPRA SPRINKLER MOKRI I  
SUHI ZA GAŠENJE POŽARA VODOM**

ZAVRŠNI RAD

Karlovac, 2020.

Veleučilište u Karlovcu  
Odjel Sigurnosti i zaštite  
Stručni studij Sigurnost i zaštita

Boris Tomšić

**PREDNOSTI I NEDOSTACI STABILNIH  
SUSTAVA TIPRA SPRINKLER MOKRI I  
SUHI ZA GAŠENJE POŽARA VODOM**

ZAVRŠNI RAD

Karlovac, 2020.

Karlovac University of Applied Sciences

Safety and Protection Department

Professional undergraduate study of Safety and Protection

Boris Tomšić

**ADVANTAGES AND DISADVANTAGES  
OF STABLE SPRINKLER WET AND DRY  
SYSTEMS FOR WATER FIRE  
EXTINGUISHING**

Final paper

Karlovac, 2020.

Veleučilište u Karlovcu  
Odjel Sigurnosti i zaštite  
Stručni studij Sigurnost i zaštita

Boris Tomšić

**PREDNOSTI I NEDOSTACI STABILNIH  
SUSTAVA TIPRA SPRINKLER MOKRI I  
SUHI ZA GAŠENJE POŽARA VODOM**

ZAVRŠNI RAD

Mentor:

mr. sc. Snježana Kirin

Karlovac, 2020.



**VELEUČILIŠTE U KARLOVCU**  
**KARLOVAC UNIVERSITY OF APPLIED SCIENCES**

Trg J. J. Strossmayera 9  
HR-47000, Karlovac, Croatia  
Tel. +385 - (0)47 - 843 - 510  
Fax. +385 - (0)47 - 843 - 579



## **VELEUČILIŠTE U KARLOVCU**

Stručni studij: Sigurnosti i zaštite  
Usmjerenje: Zaštita od požara Karlovac,

### **ZADATAK ZAVRŠNOG RADA**

Student: Boris Tomšić                      Matični broj: 0416614095

Naslov: Prednosti i nedostaci stabilnih sustava tipa sprinkler mokri i suhi za gašenje požara vodom

Opis zadatka:

- Gorenje, razredi požara,
- voda kao sredstvo za gašenje te koje razrede gasi s gledišta ugradnje mokrog stabilnog sustava tipa sprinkler mokri,
- stabilni sustavi za gašenje požara vodom tipa sprinkler mokri, namjena, dijelovi, način rada,
- stabilni sustavi za gašenje požara vodom tipa sprinkler suhi, namjena, dijelovi, način rada,
- usporedba suhog i mokrog sprinkler sustava, prednosti i nedostaci.

Zadatak zadan:                      Rok predaje rada:                      Predviđeni datum obrane:

Srpanj, 2020.

Listopad, 2020.

Studeni, 2020.

Mentor:

Predsjednik Ispitnog povjerenstva:

mr. sc. Snježana Kirin

Jakšić Lidija, mag.ing.cheming

## PREDGOVOR

Velika zahvala mentoru, mr. sc. Snježani Kirin na prihvaćanju mentorstva i velikoj pomoći prilikom izrade završnog rada.

Zahvaljujem se kolegama na poslu na razumijevanju i pomoći.

Također se želim zahvaliti kolegama na studiju, uz čiju pomoć smo većina došli do ovog kraja koji je novi početak u životu.

Posebnu zahvalu želim uputiti obitelji koja je bila uz mene i u najtežim trenucima mog dosadašnjeg školovanja i bez čije pomoći sve ovo ne bi bilo moguće.

## SAŽETAK

Tijekom duže povijesti čovjek je bio ugrožen vatrom bez koje nije bilo opstanka. S vremenom uz osnovnu primjenu vatra je dosegla novu razinu i pogodovala industrijskom napretku. Kako je industrija napredovala tako su se i opasnosti od vatre, požara, povećavale. Zaštita od požara postala je bitan dio poslovanja i napretka. Preventivno djelovanje počelo je uključivati i uređaje kojima se zaštita od požara dovodi na novu razinu.

U ovom radu prikazat će se gorenje, kao i razredi požara koji ugrožavaju imovinu, zdravlje i živote kako ljudi tako i životinja.

Također se prikazuje voda kao sredstvo za gašenje koje se koristi u mokrom i suhom sprinkleru.

Dalje slijedi detaljniji opis navedenog sustava, dijelovi te rad istog.

Uz osnovni prikaz prethodnog sustava prikazat će se i suhi sprinkler sustav, gdje se primjenjuje te osnovne prednosti i nedostaci u usporedbi oba sustava.

Ključne riječi: Sprinkler, sustav, održavanje, rad.

## SUMMARY

Throughout long history man has been threatened by fire without which there was no survival. Over time, with the basic application of fire, it reached a new level and favored industrial progress. As the industry progressed, the dangers of fire increased. Fire protection has become an essential part of business and progress. Preventive action has begun to include devices that take fire protection to a new level.

This paper will present burning, as well as fire classes that endanger the property, health and lives of both humans and animals.

The following is a more detailed description of the system, parts and operation. In addition to the basic overview of the previous system, the dry sprinkler system will be displayed, where the basic advantages and disadvantages in comparison of both systems are applied.

Keywords: Sprinkler, system, maintenance, operation.



SADRŽAJ	
ZADATAK ZAVRŠNOG RADA.....	I
PREDGOVOR.....	II
SAŽETAK.....	III
SADRŽAJ.....	IV
<b>1. UVOD.....</b>	<b>1</b>
1.1. Predmet i cilj rada .....	1
1.2. Izvori podataka i metode prikupljanja.....	1
1.3. Razvoj sprinkler sustava ukratko .....	1
<b>2. GORENJE I POŽAR .....</b>	<b>2</b>
2.1. Trokut gorenja .....	2
2.2. Tetraedar gorenja .....	3
<b>3. RAZREDBA POŽARA PREMA VRSTI GORIVE TVARI .....</b>	<b>4</b>
3.1. Požari krutina – razred A .....	4
3.2. Požari tekućina ili rastaljenih krutina – razred B .....	4
3.3. Požari plinova – razred C.....	5
3.4. Požari zapaljivih metala – razred D.....	7
3.5. Požari ulja i masti – razred F .....	7
<b>4. VODA KAO SREDSTVO ZA GAŠENJE.....</b>	<b>9</b>
4.1. Ohlađivanje same gorive tvari.....	10
4.2. Ohlađivanje plamena.....	10
4.3. Inertizacija plamena .....	10
4.4. Dobre osobine vode .....	11
4.5. Loše osobine vode .....	11
<b>5. SPRINKLER SUSTAV MOKRI .....</b>	<b>13</b>
5.1. Glavni dijelovi mokrog sprinkler sustava.....	14
5.1.1. Izvor vode.....	14
5.1.2. Cjevovod .....	15
5.1.3. Sprinkler stanica.....	16

5.1.3.1. Osnovni dijelovi sprinkler stanice .....	16
5.1.3.2. Tampon boca .....	17
5.1.3.3. Sprinkler ventil mokri.....	17
5.1.4. Sprinkler pumpe .....	18
5.1.5. Sprinkler mlaznice .....	18
<b>5.2. Osnovni dijelovi mokrog sprinkler sustava .....</b>	<b>21</b>
<b>5.3. Način rada mokrog sprinkler sustava.....</b>	<b>22</b>
<b>5.4. Mokri sprinkler sustav s pred alarmom.....</b>	<b>23</b>
<b>5.5. Održavanje ispravnosti mokrog sprinkler sustava .....</b>	<b>24</b>
<b>6. SUHI SPRINKLER SUSTAV.....</b>	<b>27</b>
6.1. Način rada .....	27
6.2. Osnovni dijelovi.....	29
6.3. Suhi sprinkler ventil .....	30
<b>7. USPOREDBA MOKROG I SUHOG SPRINKLER SUSTAVA TE</b>	
<b>PREDNOSTI I NEDOSTACI .....</b>	<b>31</b>
7.1. Mokri sprinkler prednosti i nedostaci.....	31
7.2. Suhi sprinkler prednosti i nedostaci.....	33
7.3. Usporedba.....	34
<b>8. ZAKLJUČAK .....</b>	<b>40</b>
<b>7. LITERATURA .....</b>	<b>41</b>
<b>8. PRILOZI .....</b>	<b>43</b>
8.1. Popis slika.....	43

## 1. UVOD

Da bi se moglo odrediti koje sredstvo za gašenje će se koristiti kod mogućnosti pojave požara potrebno je znati nešto više o gorenju kao i razredima gorenja odnosno klasifikaciji požara prema vrsti gorivih tvari. Upravo ovime se ovaj rad u početku bavi da bi se moglo povezati i postaviti navedeni sustav iz naslova u određeni štićeni objekt.

### 1.1. Predmet i cilj rada

Predmet rada je prikaz mokrog sprinkler sustava kao i njegovog rada. Ujedno će se prikazati i prednosti i nedostaci u odnosu na suhi sprinkler sustav s obzirom da se suhi sprinkler sustav uz osnovna poznata mjesta ugradnje često predlaže i kao zamjena za mokri sustav.

### 1.2. Izvori podataka i metode prikupljanja

Stručna literatura, internet stranice, stečena znanja na predavanjima.

### 1.3. Razvoj sprinkler sustava ukratko

Početak 19. stoljeća u Velikoj Britaniji John Carey razvio je i patentirao prvi sustav koji je bio preteča sprinklera. [1] Sama povijest sprinkler sustava započinje u 19. stoljeću u Velikoj Britaniji u Theatre Royal, Drury Lane (kazalište Royal) 1812. godine na temelju navedenog patenta u kazalištu Royal ugrađuje se prvi stabilni sustav. [2] 1864. godine u Londonu je napravljena prva sprinkler mlaznica a 10 godina kasnije u Chicagu u tvornici klavira instaliran je prvi pravi sprinkler sustav. 1898. godine u tekstilnoj industriji u Dugoj Resi kod Karlovca instaliran je prvi poznati sprinkler uređaj [1]

## 2. GORENJE I POŽAR

Temeljem članka 2. u stavku 1. Zakona o Zaštiti od požara 92/2010 [3] gorenje se definira kao brza kemijska reakcija neke tvari s oksidansom, najčešće s kisikom iz zraka u kojoj nastaju produkti gorenja te se oslobađa toplina, plamen i svjetlost. U istom članku navedenog Zakona navodi se da je požar samopodržavajući proces gorenja koji se nekontrolirano širi u prostoru. Ovo su suhe definicije navedenog Zakona koje nam daju određene smjernice u tome sa čime se imamo baviti. Naravno da uz ove definicije treba još mnogo toga dopuniti da bi bilo prihvatljivo i razumljivo. One ne sadrže kompletnu priču o gorenju i požaru. Da bi iste bile razumljivije te da bi se postigla svrha, a ona je prekid gorenja, odnosno požara, vatrogastvo odlazi nekoliko koraka dalje u suradnji sa drugim strukama koje su primorane u svoj redovan rad uklopiti požar kao vjerojatnost, odnosno rizik sa kojim se mora računati.

Vatrogasci gorenjem smatraju proces oksidacije gdje se goriva tvar burno spaja s kisikom iz zraka, ili nekim drugim oksidansom, uz oslobađanje topline, svjetlosti i produkata gorenja. Svakako se definira kao kemijski proces u kojem dolazi do pretvorbe jedne tvari u drugu, na primjer drvo u pepeo i plinove. [4] Samo gašenje odnosno prekidanje procesa gorenja odvija se daljnjim proučavanjem same vatre odnosno gorenja. Što je potrebno za gorenje i kod kojih tvari.

Ovdje razlikujemo dva pojma a to su:

- trokut gorenja
- tetraedar gorenja

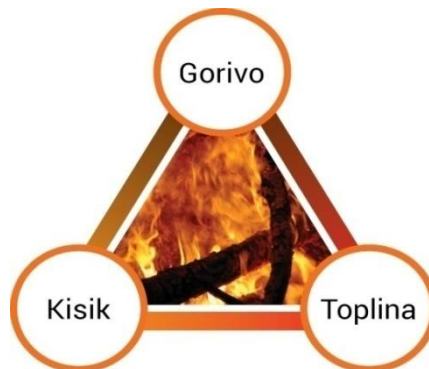
Svaki od ovih pojmova veže se i uz razredbu požara prema vrsti gorive tvari.

### 2.1. Trokut gorenja

Dugo vremena trokut gorenja smatrao se osnovom od koje se je polazilo kada se objašnjavao proces gorenja kao i što je potrebno učiniti da bi se isto prekinulo. Uvjeti gorenja u trokutu, prikazani na slici 1., su osnovni i sadržavaju:

- gorivo, gorivu tvar

- kisik (iz zraka) ili neki drugi oksidans
- toplina



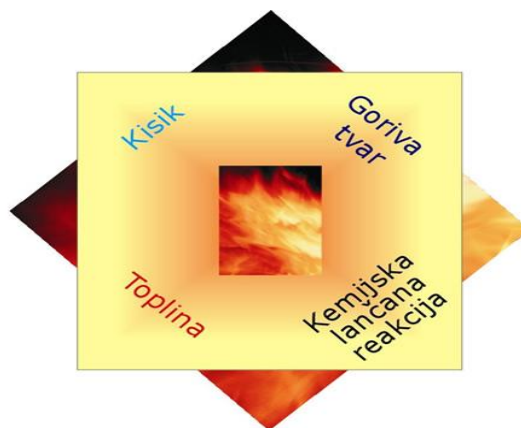
Sl. 1. Trokut gorenja [5]

Kako se kasnije tijekom proučavanja gorenja pokazalo ovo nije sve. Ovo je vrijedilo samo u slučaju kada se radi o gorenju u razredu požara D o čemu će kasnije biti više riječi.

## 2.2. Tetraedar gorenja

Najčešći oblik gorenja nama poznat je onaj koji se definira tetraedrom gorenja. Kako je kasnije u slici 2. prikazano uvjeti gorenja za ostale tvari iz razredbe požara prema vrsti gorive tvari su:

- gorivo, gorivu tvar
- kisik (iz zraka) ili neki drugi oksidans
- toplina
- slobodno odvijanje lančanih reakcija gorenja



Sl. 2. Tetraedar gorenja [6]

### 3. RAZREDBA POŽARA PREMA VRSTI GORIVE TVARI

Sukladno HRN EN 2:1997/A1:2008 prema izvorniku EN 2:1992/A1:2004 (CEN) [7] požari prema vrsti gorive tvari svrstavaju se u pet razreda. [4]

- A – požari krutina
- B – požari tekućina ili rastaljenih krutina
- C – požari plinova
- D – požari metala
- F – požari ulja ili masti

#### 3.1. Požari krutina – razred A

Ovdje su obuhvaćene krute tvari koje su u pravilu organskog podrijetla. Radi se o tvarima koje gore žarom i plamenom. Karakteristično je pirolitičko gorenje gdje se zapaljiva krutina pri povišenoj temperaturi razlaže na zapaljive produkte (plinovi, pare) koji nastavljaju gorjeti. Najčešći pripadnik u ovom razredu je drvo. Bitno je također i u kojem obliku se tvar nalazi. Jedan veći komad drveta bez konstantnog izvora topline neće nastaviti gorjeti ni nakon pripaljivanja. Ako se radi o više komada drveta te se postigne dovoljna temperatura tada će se međusobno zagrijavati i nastaviti gorjeti. Iako je drvo gorivi materijal jedan je od boljih građevinskih materijala. U požaru se često na gredama vidi takozvana „krokodilska koža“ što je u stvari pougljenjena površina koja služi kao izolator. Bez daljnjeg dovođenja topline takvo drvo neće nastaviti gorjeti. Ako se radi o prašinama gorivih krutina jasno je da one tinjaju a u slučaju raspršivanja istih u zraku može doći do eksplozija. Osnovna sredstva za gašenja su voda, pjena i prah ABC (ovo je definirano razredima požara koje prah može gasiti).

#### 3.2. Požari tekućina ili rastaljenih krutina – razred B

U požarima razreda B su zapaljive tekućine ili rastaljene krutine. Kao što je poznato same tekućine kao ni krutine ne gore. Gore njihove zapaljive pare koje su teže od zraka. Time je jasno da zapaljive tekućine, odnosno njihove pare gore plamenom. Karakteristika ovog razreda je da nema ostatka nakon gorenja. Tekućine na povišenoj temperaturi isparavaju kao i zapaljive taljive krutine

poput parafina ili nekih plastičnih masa poput polietilena. Pare se zadržavaju nad površinom zapaljive tekućine te iznad parne faze dolazi do miješanja sa zrakom (kisik u zraku). Kada se stvori povoljna smjesa neki vanjski izvor paljenja može upaliti istu. Daljnje zagrijavanje zapaljive tekućine u požaru može uzrokovati probleme gasiteljima ako je vrelište tekućine više od 100°C što je vrelište vode. To znači da će doći do naglog isparavanje vode i prskanja zapaljive tekućine što će proširiti požar. Što je površina zapaljive tekućine veća to će biti veća količina zapaljivih para. Tipični predstavnici zapaljivih tekućina uz spomenute zapaljive taljive krutine (kao na primjer svijeća na slici 3.) su:

- benzin
- dizelska goriva i mnoge druge

Sredstva za gašenje su:

- pjena
- prah ABC
- prah BC
- CO<sub>2</sub> (ugljik IV oksid)



Sl. 3. Gorenje svijeće [8]

### 3.3. Požari plinova – razred C

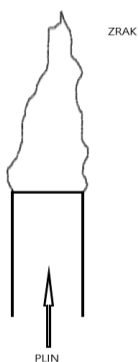
Kao i u prethodnim slučajevima radi se o zapaljivim tvarima, odnosno u ovom slučaju zapaljivim plinovima. S obzirom da se radi o plinovima gorenje se odvija samo plamenom kao i u prethodnom slučaju, no sa znatno većim brzinama izgaranja. Ovdje su dva načina izgaranja samog plina.

- Gorenje s predmiješanjem – radi se o gorenju plina, slika 4., gdje se zrak miješa sa plinom prije zapaljenja po izlasku iz plamenika.



Sl. 4. Bunsenov plamenik [9]

- Difuzno gorenje – češći oblik gorenja plinova a i općenito osim kada su u pitanju metali. Gorenje dobivamo pripaljivanjem plina koji izlazi iz cijevi te se miješa sa zrakom. Na slici 5. Vidimo prikaz difuznog gorenja plina.



Sl. 5. Prikaz difuznog gorenja plina [10]

Jedna od specifičnosti požara kod ovog razreda je da je prioritet zatvaranje ventila odnosno sprečavanje daljnjeg istjecanja plina. Tek tada se gasi požar primjerenim sredstvima za gašenje u skladu sa gorivom tvari koja gori. Neki od zapaljivih plinova su:

- vodik
- acetilen
- metan
- etan
- propan
- butan



### **3.4. Požari zapaljivih metala – razred D**

Skupina koja je dugo bila nepoznanica te je predstavljala veliku opasnost zbog visokih temperatura u požaru te mogućih snažnih eksplozija prašine metala raspršenih u zraku. Ovaj razred specifičan je zbog načina gorenja. Ranije u tekstu se govorilo o trokutu i tetraedru. Razlika je nedostatak lančanih reakcija gorenja u trokutu. Dakle, zaključak je da iste u trokutu nisu potrebne da bi se gorenje nesmetano odvijalo što otežava izbor sredstava za gašenje. U kombinaciji sa velikim količinama topline koje se razvijaju kod požara metala posebno je naglašena opasnost u kombinaciji sa vodenim sredstvima za gašenje. Ista se ne mogu koristiti ni za hlađenje okolnih materijala također zbog velike količine topline. Ostala sredstva su također neučinkovita te neka od njih na visokim temperaturama reagirati stvarajući otrovne i zapaljive plinove. Sredstva za gašenje su namjenska kao specijalni prahovi za gašenje požara zapaljivih metala te priručna sredstva tipa suhog pijeska, suhe soli, cementa i slično [11].

Predstavnici ovog razreda su:

- aluminij
- magnezij
- natrij
- kalij
- litij
- razne legure

### **3.5. Požari ulja i masti – razred F**

Dugo vremena ovaj razred nije postojao kao zaseban. Ako se i govorilo o požarima ulja i masti sve se nekako provlačilo kroz razred B iako je bilo jasno da se ne može ovu skupinu tretirati kao i zapaljive tekućine iz razreda B. S vremenom su velike opasnosti kod gašenja požara iz ove skupine postale više nego očite. Voda nikako nije dolazila u obzir zbog visokih temperatura ulja i masti. Kako voda isparava na 100°C a temperature ulje ulja i masti su preko 500°C opasnosti su više nego očite. Teža voda tone, odnosno ulje je lakše pa

pluta na površini. Takvo zapaljeno ulje se pod utjecajem naglog isparavanja vode, oko 1700 litara pare po litri vode [12], pretvara u eksplozivnu loptu te dolazi do velikih šteta, ozljeda i proširenja požara. Osnovni načini gašenja ovih požara smatrani su fizički poklapanjem, poklopac na posudu, specijalni prekrivači (kao na slici 6.),



Sl. 6. Protupožarni prekrivač [13]

te aparati sa posebnim sredstvom za gašenje požara razreda F i želatine u obliku kuglica na slikama 6 i 7.



Sl. 7. Aparat za gašenje požara razreda A i F [14]



Sl. 8. Želatina za gašenje požara razreda F [15]

#### 4. VODA KAO SREDSTVO ZA GAŠENJE

Jedno od najstarijih sredstava za gašenje. Tijekom povijesti voda je na različite načine korištena za gašenja požara, bilo da se radilo o gašenju kantama ili u sprinkler sustavima. Od jednostavnog nabacivanja vode do korištenja raznih mlaznica.

S vremenom je postalo jasno da nije isto izliti vodu iz kante ili ju nabacivati s mlaznicom, neovisno o tome radi li se samo o dometu ili o količini vode koja se u kratkom vremenu mogla baciti na požar. Dugotrajna istraživanja pokazala su što vodu i u kojem ju obliku čini odličnim sredstvom za gašenje. Ovdje govorimo o vodi kao samostalnom sredstvu za gašenje bez raznih dodataka. Kao jedno od najučinkovitijih sredstava za gašenje tijekom povijesti pratila ju je i tehnika kojom se ista dopremala i koristila za gašenje požara. Voda je vrlo rasprostranjena što također ide u prilog kao sredstvu za gašenje.

Učinak gašenja vodom je ohlađujući što se definira specifičnom toplinom isparavanja. Radi se o količini topline koju je potrebno dodati kilogramu tekućine da bi ona nakon što postigne temperaturu vrelišta potpuno isparila. U ovom slučaju kada je voda u pitanju radi se o  $2256 \times 10^3 \text{ J/kg}$  [16]. Ovo je vatrogascima kao i projektantima bitan podatak. Važno je znati koju količinu energije će voda preuzeti jer znajući koliku energiju pojedine tvari u požaru oslobađaju možemo utvrditi i kolika će količina vode biti dovoljna da bi se ugasio požar u tom određenom prostoru uračunavajući i učinkovitost pojedinih mlaznica koje daju različite mlazove. Tu je svakako potrebno voditi i računa o vremenu, brzina reakcije/prorade sustava kao i o vremenu potrebnom da se požar ugasi, da bi nastalo što manje indirektna šteta.

Kada govorimo o indirektnoj šteti govori se o šteti koju čine gasitelji i ili sredstva za gašenje što je u ovom slučaju voda. Uz odličan učinak gašenja može napraviti i veliku štetu u i na samim objektima i uređajima pa je potrebno s dosta pažnje istu primjenjivati.

Kao što je već ranije napomenuto bitan je oblik u kojem se voda primjenjuje za gašenje.

#### **4.1. Ohlađivanje same gorive tvari**

Ako vodu upotrebljavamo kao puni mlaz ili raspršeni mlaz krupnijih kapljica tada će ona prodirati, prolaziti, kroz plamen te dolaziti do same gorive tvari i padati na nju hladeći ju. Ovo je važno kod gorenja krutina jer na taj način dolazi do sprječavanja odnosno usporavanja i zaustavljanja procesa pirolize o kojoj je bilo riječi u poglavlju 3.1. Na taj način sprječava se daljnje oslobađanje gorivih plinovitih produkata u zonu plamena te se zaustavlja gorenje. S obzirom da se radi o punom i grubo raspršenom mlazu, radi se o raspršenim kapljicama promjera otprilike 0,3 – 0,5 mm, učinkovitost ovakvog vodenog mlaza je dosta niska pa je time i potrebno koristiti veću količinu vode što predstavlja problem zbog indirektna štete djelovanjem vode. Sama učinkovitost punog mlaza kreće se oko 10% dok grubo raspršeni mlaz ima nešto veću učinkovitost oko 20%. Kada se sjetimo prije navedene specifične topline isparavanja vode koja iznosi  $2256 \times 10^3 \text{ J/kg}$  jasno nam je da kod punog mlaza imamo iskoristivost od svega  $225,6 \times 10^3 \text{ J/kg}$ , što je vrlo malo.

#### **4.2. Ohlađivanje plamena**

Samo ohlađivanje plamena provodi se fino raspršenim vodenim mlazom, kapljice veličine do 0,3 mm, koji ima ulogu preuzimanja topline iz plamena. Zbog same turbulencije koja se pojavljuje u zoni gorenja zbog velikih količina topline koje nastaju u samom požaru kapljice ne mogu prodrijeti do gorive tvari nego se zadržavaju u zoni plamena te na sebe preuzimaju veliku količinu topline trenutno isparavajući. Gašenjem plamena kapljice dopijevaju do gorive tvari te hlade i nju kao u prethodnom poglavlju no sa znatno većim učinkom, čak oko 40% i više, te je puno manja indirektna šteta od vode.

#### **4.3. Inertizacija plamena**

Na sam spomen inertizacije odmah pomislimo na razne plinove ne pomišljajući da voda može imati takvu sposobnost. No, ako se vodu dovede u stanje vodene magle tada dolazimo do novog stupnja iskoristivosti. Ovdje se radi o kapljicama veličine do maksimalno 0,2 mm. S obzirom da se radi o vrlo malim kapljicama koje skoro da nemaju mogućnost taloženja na tlu one su stalno u zraku ponašajući se kao plin. Sličnost ovom učinku može se povući crta sa dušikom i

njegovim djelovanjem. Naime voda u obliku vodene magle prvenstveno sprečava pristup kisiku gorivoj tvari čime dolazi do učinka gušenja. No uz ovo tu je svakako potrebno napomenuti i vrlo visoku učinkovitost od 80% i više.

#### **4.4. Dobre osobine vode**

Neke od dobrih osobina vode zbog kojih nam predstavlja dobro sredstvo za gašenje su:

- veliki resursi –ima je u velikim količinama
- lako je dostupna – gotovo svuda ju možemo pronaći
- jednostavan transport – lako ju možemo transportirati
- neškodljiva – čak naprotiv, esencijalna je za život kakvog poznajemo
- učinak gašenja je vrlo brz
- uz hlađenje, apsorpciju topline, također apsorbira i plinove u obliku vodene magle
- jeftina.

#### **4.5. Loše osobine vode**

Usprkos navedenim dobrim osobinama voda ima i svoje loše strane koje je potrebno naglasiti da bi se mogla kvalitetno i bez opasnosti primjenjivati kao sredstvo za gašenje:

- ledi se – kao takvu ju je gotovo nemoguće primjenjivati u gašenju požara, uz to kada se ledi povećava joj se i volumen čime dolazi do nanošenja štete na cjevovodima kao i pumpama koje se koriste za gašenje i transport vode. Zaleđivanje vode moguće je spriječiti korištenjem nekih anorganskih soli u višim koncentracijama (čak i do 30%) što dovodi do snižavanja točke ledišta na čak -29°C. No tada veliki problem predstavlja šteta na opremi zbog visokog stupnja korozije na opremi. Problemi s korozijom se mogu izbjeći korištenjem antifrizna no isti je problem s obzirom da je zapaljiv. Iako ga ne ide u velikom omjeru u vodu problem nastaje kod visokih temperatura jer voda brže isparava te se preostali antifriz može zapaliti
- provodi električnu struju – ovo je u pravilu vrlo težak problem koji je gotovo nepremostiv. Proces demineralizacije vode da bi se izbjegla provodljivost

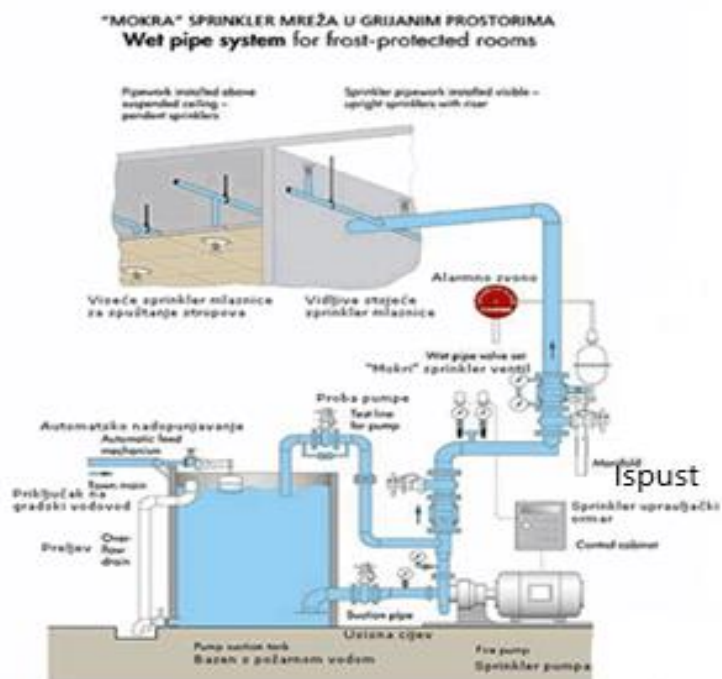
električne struje nepraktični su preskupi za velike količine. Postoje ispitivanja koja su pokazala da u određenim uvjetima pojedinih mlazova i na određenim udaljenostima nema mogućnosti provođenja električne struje. S obzirom da se taktički u bilo kojem pogledu ne mogu i ne smiju gasiti uređaji, građevine u kojima nije isključena električna struja ovdje se neće govoriti kada, u kojim okolnostima i udaljenostima to možemo raditi

- velika površinska napetost/loše močenje – učinkovitost gašenja ovisi o površinskoj napetosti koja se primijeti kod pada kapljice na površinu kada ostaje u izgledu polovice kuglice koja je pala na površinu. Na takav način djeluje na tu površinu pod kutom od  $90^\circ$ . što su kapljice sitnije to je močenje bolje. Da bi se razbila površinska napetost i poboljšalo močenje koriste se razna sredstva, močila. U pravilu se radi o sintetskim detergentima
- reakcija u požarima zapaljivih metala koja je detaljnije pojašnjena u poglavlju 3.4.
- isparavanje – iako je cilj gašenja požara preuzimanje topline oslobođene gorenjem što rezultira isparavanjem samo isparavanje u određenim slučajevima nosi velike opasnosti. Kada je u pitanju brzo isparavanje vode treba imati na umu da jedna litra vode oslobađa 1700 litara pare što je velika opasnost u malim prostorima jer se učinak može usporediti sa eksplozijom. Jedno od takvih mjesta je dimnjak. Isparavanje velike količine vode u dimnjacima može dovesti do narušavanja strukture samog dimnjaka pa i dijelova građevine uz sam dimnjak. Ujedno su tu već i opasnosti opisane kod požara ulja i masti u poglavlju 3.5.
- opasna reakcija sa nekim tvarima – jedna od interesantnijih reakcija je svakako reakcija vode i kalcijevog karbida ( $\text{CaC}_2$ ) pri čemu nastaje zapaljivi plin etin ( $\text{C}_2\text{H}_2$ ) poznatiji pod imenom acetilen
- indirektna šteta – korištenje vode svakako nanosi određenu štetu i kada se ne pazi te se koristi nesrazmjerno potrebi za gašenje tada štete mogu biti velike. Svakako je bitno napomenuti da i velike količine vode uništavaju tragove kojima se utvrđuje nastanak požara.

## 5. SPRINKLER SUSTAV MOKRI

Sprinkler sustavi su tijekom vremena prepoznati kao odlična pomoć u gašenju požara. Sami požari u začetku se u pravilu vrlo brzo gase uz aktivaciju i samo jedne mlaznice. Aktivacijom više mlaznica uz samo gašenje štiti se ostatak objekta od širenja požara. čak i ako ne ugasi požar u potpunosti ovo će ga znatno usporiti do dolaska vatrogasaca.

Mokri sprinkler sustav je sustav koji je u potpunosti potopljen, to znači da je ispred i iza sprinkler ventila cjevovod ispunjen vodom. Radi se o sustavima koji su predviđeni za zaštitu objekata u kojima ne postoji opasnost od smrzavanja vode u cijevima. Na slici 9. vidimo sprinkler sustav mokri.



Sl. 9. Sprinkler sustav mokri [16]

Kako se vidi na slici sustav je u potpunosti potopljen, odnosno pod tlakom vode. Sprinkler stanica je uvijek u zasebnom požarnom sektoru koji je grijan. Radi se o možda najzastupljenijim sustavima za gašenje požara uopće. Imaju vrlo široku primjenu zbog svoje jednostavnosti i neškodljivosti, no potrebno je voditi računa o mjestu ugradnje s obzirom na vodu kao sredstvo za gašenje koja

može nanijeti nepopravljivu štetu u nekim prostorijama o čemu će biti više riječi kasnije.

## 5.1. Glavni dijelovi mokrog sprinkler sustava

Glavni dijelovi mokrog sprinkler sustava su: izvor vode, cjevovod, sprinkler stanica, sprinkler pumpa i sprinkler mlaznice. [16] Isti će biti pojašnjeni u slijedećim poglavljima.

### 5.1.1. Izvor vode

S obzirom da se radi o sustavima koji za gašenje koriste vodu isti moraju zadovoljiti po pitanju izvora vode koji mogu biti razni, a to su:

- jedan iscrpni izvor vode (tlačni spremnik (slika 10.), visinski spremnik (slika 11.)
- jedan neiscrpni izvor vode (vodovodne mreže, sustavi pumpi povezani s vodovodnim mrežama, preljevnim spremnicima - izrađeni od čelika, otvorenog su tipa, a koriste se za akumulaciju vode u protupožarnim sustavima i otvorenim (prirodnim) izvorima vode) slika 12.
- jedan iscrpni i jedan neiscrpni izvor vode
- jedan iscrpni i dva neiscrpna izvora vode
- dva iscrpna i dva neiscrpna izvora vode.



Sl. 10. Tlačni spremnik [10]





Sl. 11. Visinski spremnik vode [17]



Sl. 12. Preljevni akumulacijski spremnik [16]

### 5.1.2. Cjevovod

Kod sprinkler sustava razlikujemo:

- dovodni – služi povezivanju izvora vode i sprinkler ventila
- odvodni – povezivanju sprinkler ventila i mlaznica u štíćenim prostorima a izrađuju se od čelika ili bakra. Promjeri cjevovode ovisiti će o hidrauličkim proračunima.

### 5.1.3. Sprinkler stanica

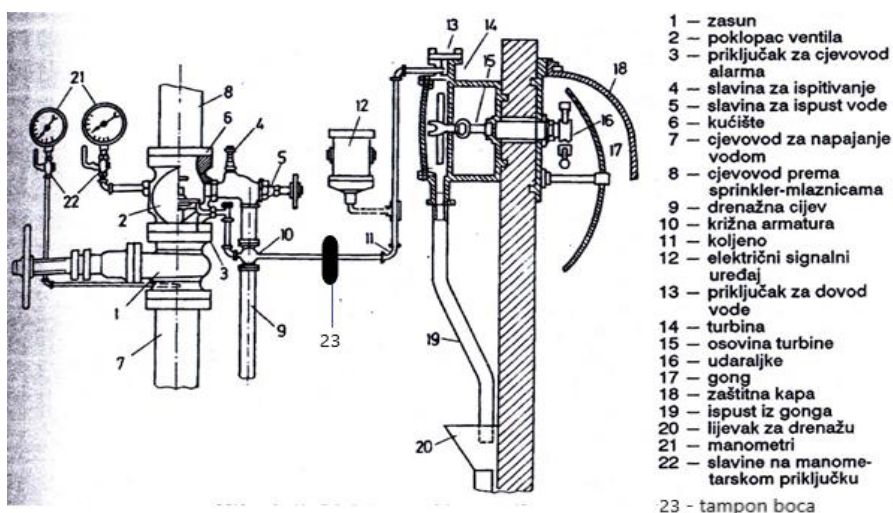
Osnovni dio sprinkler sustava je sama sprinkler stanica. Smješta se u zaseban požarni sektor koji je u pravilu grijan ako postoji mogućnost nižih temperatura tijekom zimskog perioda. Sastoji se od većeg broja dijelova navedenih u slijedećem poglavlju. Na slici 13. prikazana je sprinkler stanica.



Sl. 13. Sprinkler stanica [10]

#### 5.1.3.1. Osnovni dijelovi sprinkler stanice

Slika 14. Prikazuje osnovne dijelove sprinkler stanice.



Sl. 14. Sprinkler stanica mokra sa tampon bocom [16]

### 5.1.3.2. Tampon boca

S obzirom na moguće hidrauličke udare ugrađuje se tampon boca, na slici 15. iza ventila. Uloga je zaštita osjetljivih dijelova sustava. Kao zaštitni element ugrađena je u sustav u stanici na položaju vidljivom na prethodnoj slici.



Sl. 15. Tampon boca [10]

### 5.1.3.3. Sprinkler ventil mokri

On omogućava proradu sustava pri aktivaciji sprinkler mlaznica. Klapna ili pladanj koji se nalazi u ventilu granica je između dovodnog i odvodnog cjevovoda. Kod prorade mlaznice dolazi do pada tlaka u odvodnom cjevovodu te se podiže pladanj pod utjecajem većeg tlaka u dovodnom cjevovodu i omogućava protok vode. Da bi se aktivirao potrebno je prvo zatvoriti glavni ventil, zamijeniti aktivirane mlaznice i nakon toga ponovno otvoriti glavni ventil te je sustav tada ponovno aktivan. Na slici 16. je sprinkler ventil mokri.



Sl. 16. Sprinkler ventil mokri [10]

#### 5.1.4. Sprinkler pumpe

Namjena pumpi je da u slučaju požara kada dođe do prorade sustavu osigurati dovoljne količine vode za gašenje. Na slici 17. vidimo primjer pumpe u pumpnoj stanici. Uz glavnu pumpu može biti i pomoćna pumpa da osigura dodatnu količinu vode ili da zamjeni glavnu u slučaju kvara. Izvor energije na ovim pumpama je električni, a mogu biti pogonjene i dizelskim motorima. Radi brzog djelovanja pumpe su uvijek potopljene, u potpunosti ispunjene vodom. Drugi razlog je sprječavanje pregrijavanja.



Sl. 17. Sprinkler pumpa [10]

#### 5.1.5. Sprinkler mlaznice

Osnovna namjena sprinkler mlaznice je:

- gašenje požara u području prorade mlaznice i
- dojava požara u kombinaciji s ostalim sustavima (vatrodojava).

Broj mlaznica po sprinkler ventilu određuje se prema opasnosti od požara: [16]

- za male opasnosti 500 mlaznica
- za srednje i velike opasnosti 1000 mlaznica.

Mlaznice koje se koriste na sprinkler sustavima mogu se podijeliti na :

- univerzalna - kuglasto raspršivanje vode, prema podu i stropu
- spray - daje paraboloidno raspršivanje vode (stojeća i viseća) (slika 18.)
- marina - daje plosnato paraboloidno raspršivanje vode
- zidna viseća – daje jednostrano paraboloidno raspršivanje vode (slika 19.)
- zidna horizontalna - ugrađuje se horizontalno (slika 20.).



Sl. 18. Spray stojeća sprinkler mlaznica [16]



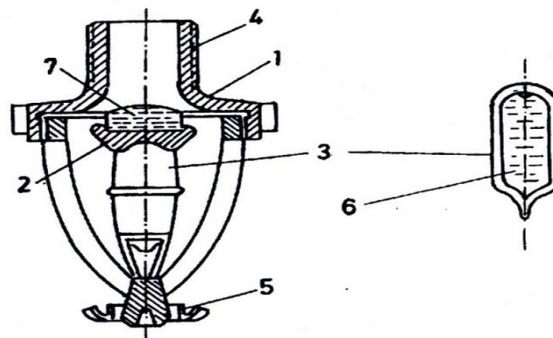
Sl. 19. Zidna viseća sprinkler mlaznica [16]



Sl. 20. Zidna horizontalna sprinkler mlaznica [16]

Postoji dva tipa mlaznice koji se nalaze na sprinkler sustavu:

- sprinkler mlaznice sa staklenom ampulom koja sadrži lako hlapivu tekućinu sa bojama ampule ovisno o temperaturi pucanja (slike 21. i 22.),
- sprinkler mlaznice s topivim elementom, boja topivog elementa podijeljena prema temperaturi aktiviranja (slika 23.).



Sl. 21. Sprinkler mlaznice sa staklenom ampulom [16]

1. Kućište mlaznice
2. Pladanj s brtvom
3. Staklena ampula

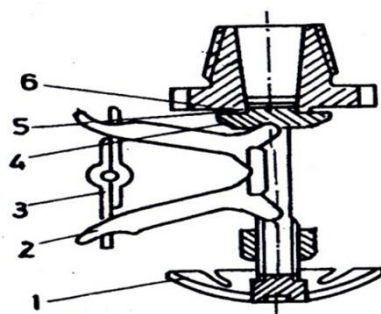
4. Navoj za ugradnju
5. Raspršivač
6. Punjenje – lako hlapiva tekućina
7. Voda ili zrak ili dušik (N<sub>2</sub>)

Staklena ampula sadrži hlapivu tekućinu koja se na povišenoj temperaturi širi te tako rasprsne staklenu ampulu u kojoj se nalazi te tako dolazi do pada pladnja s brtvom i oslobađa put vodi pri čemu mlaznica započinje gašenjem. Više je vrsta staklenih ampula koje imaju, kako je prethodno navedeno, definiranu temperaturu prorade što se vidi na slici 22.

Temperatura aktiviranja °C	Boja ampule sprinkler-mlaznice
58 °C	narandžasta
68 °C	crvena
79 °C	žuta
93 °C	zelena
141 °C	plava
182 °C	ljubičasta
260 °C	crna

Sl. 22. Temperature i boje staklenih ampula na sprinkler mlaznicama [16]

Na slici 23. vidimo dijelove sprinkler mlaznice s topivim elementom. Sprinkler mlaznice koje sadrže topivi element koji je izrađen od lako topivih metala kao kositar, olovo, legure bizmuta i kadmija kao i u prethodnom slučaju reagiraju na određenim temperaturama a označene su raznim bojama što je prikazano na slici 24.



Sl. 23. Dijelovi sprinkler mlaznice s topivim elementom [16]

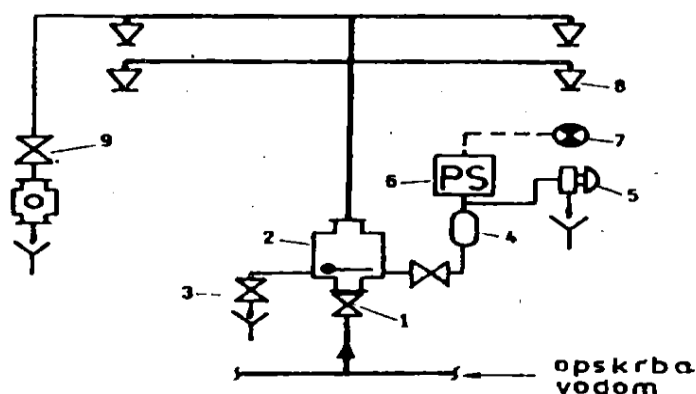
1. Raspršivač-deflektor
2. Držač topivog elementa
3. Topivi element
4. Zatvarač
5. Podložni prsten
6. Kućište s navojem

Temperatura aktiviranja °C	Boja topljivog elementa sprinkler-mlaznice
72 °C	bez boje
96 °C	bijela
141 °C	plava
182 °C	crvena
207–260 °C	zelena

Sl. 24. Temperature aktiviranja po bojama topivog elementa sprinkler mlaznice [16]

## 5.2. Osnovni dijelovi mokrog sprinkler sustava

Kao što se već prije u tekstu navodilo sprinkler sustav tijekom proteklih desetljeća nije se mnogo mijenjao. Osnovne promjene su u materijalima kao i dodatnoj tehnologiji a princip rada i ostali dijelovi u suštini su jednaki. Na slici 25. Vidimo osnovne dijelove mokrog sprinkler sustava.



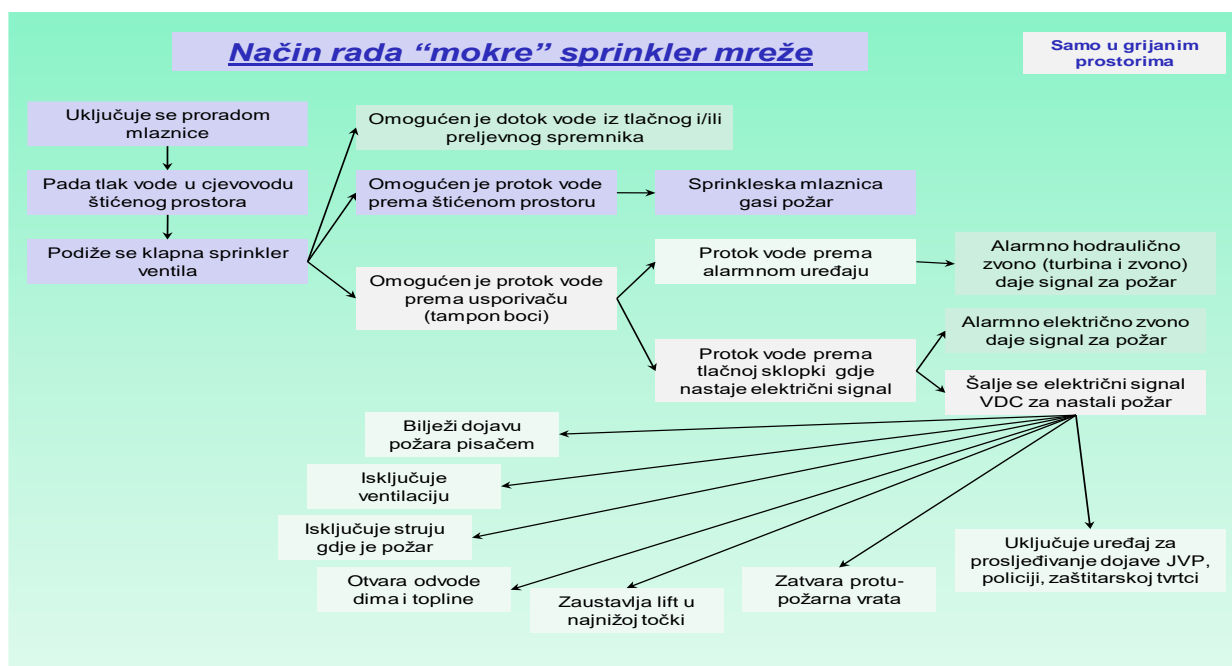
Sl. 25. Mokri sprinkler sustav – dijelovi [16]

1. Zasun
2. Mokri sprinkler ventil
3. Ventil za ispuštanje vode (drenažni ventil)

4. Tampon-boca
5. Hidraulični alarmni uređaj (turbina i zvono)
6. Tlačna sklopka
7. Električno alarmno zvono
8. Sprinkler-mlaznice
9. Ventil za ispitivanje

### 5.3. Način rada mokrog sprinkler sustava

Slika 26. prikazuje nam način rada mokrog sprinkler sustava. Na istoj slici vide se razlike koje su prethodno napomenute, a odnose se na dodatne radnje koje sustav može odrađivati. Sprinkler sustav povezuje se sa sustavom vatrodjave čime vatrodjavna centrala postaje vrlo bitan dio cjelokupnog sustava zaštite šticeenog objekta. Kao što je na slici prikazano sve kreće od prorade mlaznice u šticeenom prostoru nakon čega je niz drugih radnji koje se dešavaju na cijelom sustavu uključujući i rad vatrodjavne centrale.

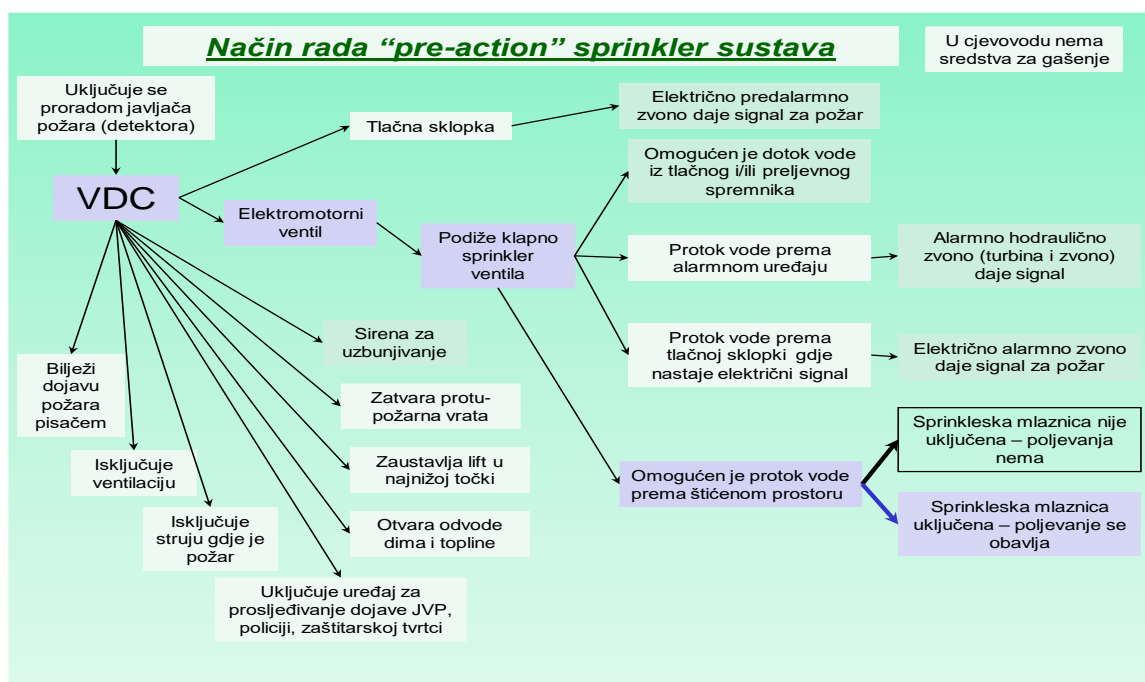


Sl. 26. Način rada mokrog sprinkler sustava [16]



## 5.4. Mokri sprinkler sustav s pred alarmom

U novije vrijeme ugrađuju se ovakvi sustavi koji služe kao dodatna zaštita od nepotrebnog polijevanja što svakako uzrokuje i indirektnu štetu o kojoj je bilo riječi ranije u tekstu. Prethodno spomenuta vatrodojavna centrala ovdje ima veliku ulogu. Ona je ta koje pokreće cijeli sprinkler sustav. Da bi došlo do prorade sustava vatrodojavna centrala mora dobiti signal od javljača požara. Nakon tog provjerenog signala vatrodojavna centrala šalje signal u sprinkler stanicu gdje se podiže pladanj u sprinkler ventilu i puni kompletan cjevovod vodom. Sada je sprinkler sustav potpuno aktivan no s obzirom da nije aktivirana ni jedna mlaznica nema protoka vode i nepotrebnog istjecanja. Tek kod aktivacije, pucanja, ampule ili otapanja elementa, na mlaznici pada pladanj s brtvom/zatvaračem te tako dolazi do gašenja požara. Slika 27. prikazuje način rada ovakvog sustava.



Sl. 27. Način rada sprinkler sustava s pred alarmom [16]

Ovdje se vidi da vatrodojavna centrala odrađuje kompletan posao oko donošenja odluke o gašenju požara. Nizom parametara u samoj vatrodojavnoj centrali rad samog sustava doveden je na visoku razinu sigurnosti. U prije

navedenim sustavima centrala obavlja zadatke postavljene joj u parametrima tek nakon prorade sprinkler sustava.

### **5.5. Održavanje ispravnosti mokrog sprinkler sustava**

Temelji se na Zakonu o zaštiti od požara (NN 92/10) [20], te Pravilniku o ispravnosti stabilnih sustava zaštite od požara (NN 42/12) [21]. Sukladno prethodno navedenim aktima ispituju se svi stabilni sustavi. Nama su najvažniji u ovom radu mokri i suhi sustav. Održavanje je obaveza samog korisnika koji uz propisane postupke ispitivanja, koje također spada u održavanje, provodi ovlaštena pravna osoba koja je ishodila ovlaštenje od strane Ministarstva unutarnjih poslova, a nije uvezla, proizvela, ugradila, izradila projekt i drugo, stabilni sustav na kojem se provode ispitivanja. Ovo se odnosi na prvo ispitivanje nakon ugradnje sustava. Kasnije može i vlasnik provoditi ispitivanja uz posebno ovlaštenje Ministarstva unutarnjih poslova.

Sa prvog ispitivanja zapisnici se čuvaju trajno dok se zapisnici sa periodičkog ispitivanja čuvaju do sljedećeg ispitivanja. U navedenom Pravilniku člankom 13. definira se postupak provjere ispravnosti stabilnog sustava, ako se to posebnim propisom nije uredilo drugačije od navedenog u spomenutom članku Pravilnika. Tako se provjera ispravnosti sastoji od:

- pregleda odobrene projektne dokumentacije
- pregleda izvedenog stanja u odnosu na projektirano stanje
- pregleda isprava o uporabljivosti pojedinih elemenata sustava propisanih posebnim propisima kao i isprava o provedenim ispitivanjima propisanih posebnim propisima (npr. tlačne probe,- provjera stanja sredstva sustava te stanja i ispravnosti rada pojedinih elemenata sustava
- provjera ispravnosti međusobnih veza pojedinih elemenata sustava (povezanost, nepropusnost, prohodnost i dr.)
- provjera ispravnosti glavnog i pomoćnih izvora napajanja sustava pogonskom energijom
- ispravnost rada dijelova sustava koji djeluju u sprezi s drugim sustavima
- provjera slijeda operacija kod aktiviranja sustava i mogućnost blokade
- provjera oznaka te indikacija i signalizacije stanja sustava i stanje kvara

- mjerenje radnih karakteristika sustava (vremena, količine, protoci, koncentracije, kvaliteta, fizikalne osobine, jakost signala i dr.)
- provjera aktiviranja sustava simuliranjem stvarnog događaja
- provjere ispravnosti rada sustava u cjelini
- ispitivanja i provjera koji su neophodni za utvrđivanje ispravnosti sustava.

Uz druge podatke iz zapisnika Pravilnik definira slijedeće podatke u istom:

- evidencijski broj, datum zapisnika i naziv pravne osobe koja je obavila ispitivanje
- broj ovlaštenja Ministarstva na temelju kojeg se obavlja ispitivanje
- ime, prezime, stupanj obrazovanja i struka osoba koje su obavile ispitivanje
- datum obavljenog ispitivanja
- broj, nadnevak i naziv izrađivača projektne dokumentacije sustava
- broj, nadnevak i naziv akta kojim je odobrena projektna dokumentacija sustava
- naziv i opis izvedenog sustava koji je ispitan
- propise koji su primijenjeni kod ispitivanja sustava
- podatke o uporabljenoj opremi i mjernim instrumentima
- opis i rezultate ispitivanja
- odstupanja od odobrene projektne dokumentacije s ocjenom utjecaja odstupanja na funkcionalnost sustava i izjavama projektanta sustava i glavnog projektanta (ako postoji)
- ocjenu ispravnosti sustava
- ostalo (zapažanja, napomene i sl.)
- potpis osoba koje su obavile ispitivanje
- potpis odgovorne osobe vlasnika ili korisnika sustava
- ovjeru pečatom i potpisom odgovorne osobe u pravnoj osobi koja je obavila ispitivanje.

Kako se ranije u tekstu već navelo pitanje samog održavanja sustava je na vlasniku, korisniku. Tu se provode:

- redovni dnevni pregled sustava - dnevne kontrole tlaka manometara ispred i iza alarmnih ventila, otvorenost zasuna ispred sprinkler ventila, stanje ostalih zasuna i ventila, otvorenost odnosno zatvorenost, curenje vode iz alarmnog

sprinkler ventila u lijevak, tlak u tlačnom spremniku, razina vode u tlačnom spremniku, kontrola vode na vodomjeru, nadopunjavanje je automatsko.

Kontrolna lista s potpisom, datumom i uočenim stanjem

- tjedne kontrole - hidrauličko zvono, ispravnost radnog manometra, funkcionalnost uređaja za automatsko i ručno startanje sprinkler pumpi kod diesel motora, tlak ispred alarmnog ventila, ventil za pražnjenje
- mjesečne kontrole - funkcionalnost pumpi i njihovih pogonskih motora u trajanju 15 minuta za elektromotore, odnosno 30 minuta za diesel motore, stanje akumulatorske baterije i funkcionalna sposobnost punjača prema uputama proizvođača, goriva za diesel motore, ulja u pumpama, kompresorima i diesel motorima, kontrolnim uređajima, stanje cijevne mreže, sprinkler mlaznica i cjevovoda.

U zimi voditi računa o sigurnosti zbog mogućnosti smrzavanja sprinkler uređaja, pridržavanje maksimalne visine skladištenja, pridržavanja minimalnoga razmaka između raspršivača sprinkler mlaznice i gornjeg ruba uskladištene robe, kontrola protoka, proba automatskih uređaja za punjenje i nadopunjavanje preljevniha spremnika, spremnika za potapanje usisnih vodova pumpi, te visinskih spremnika

- polugodišnja kontrola - servis instalacija, ovlaštene pravne osobe, vizualni vanjski pregled instalacija, stanje antikorozivne zaštite cjevovoda, armatura i opreme, čišćenje i pregled sprinkler ventila, filtara i sapnice na hidrauličkom zvonu, te podmazivanje osovine turbine zvona, otvaranje i zatvaranje svih zasuna i ventila, instalaciju staviti u pogonsko stanje
- kontrola svake dvije godine - čišćenje i stavljanje sustava u pogon
- petogodišnja kontrola - ispitivanje tlačnih spremnika i posude kompresora od strane Agencije za ispitivanje posuda pod tlakom, pregled hidrofora i bojanje u slučaju potrebe, te ispiranje cjevovoda
- kontrola za 20 – 25 godina - kontrola cjelokupne mreže, isprati i izvršiti tlačnu probu. Odstraniti naslage kod suženih presjeka cjevovoda.

## 6. SUHI SPRINKLER SUSTAV

Razvojem sprinkler sustava pokazale su se njegove velike prednosti u zaštiti od požara. Kako se radilo o mokrom sustavu koji je dakle bio pod tlakom vode uskoro se pojavio jedan prvotno naizgled nerješivi problem. Naime radilo se o smrzavanju vode tijekom hladnijih mjeseci. Tome se u početku doskočilo zagrijavanjem prostora, sprinkler stanica kao i štice prostora.

Djelomično rješenje problema s vremenom je znatno podiglo troškove rada takvog objekta pa se krenulo u rješavanje problema. Razni aditivi koji su se dodavali vodi povremeno su nanosili više štete kako cjevovodu tako i štice prostoru.

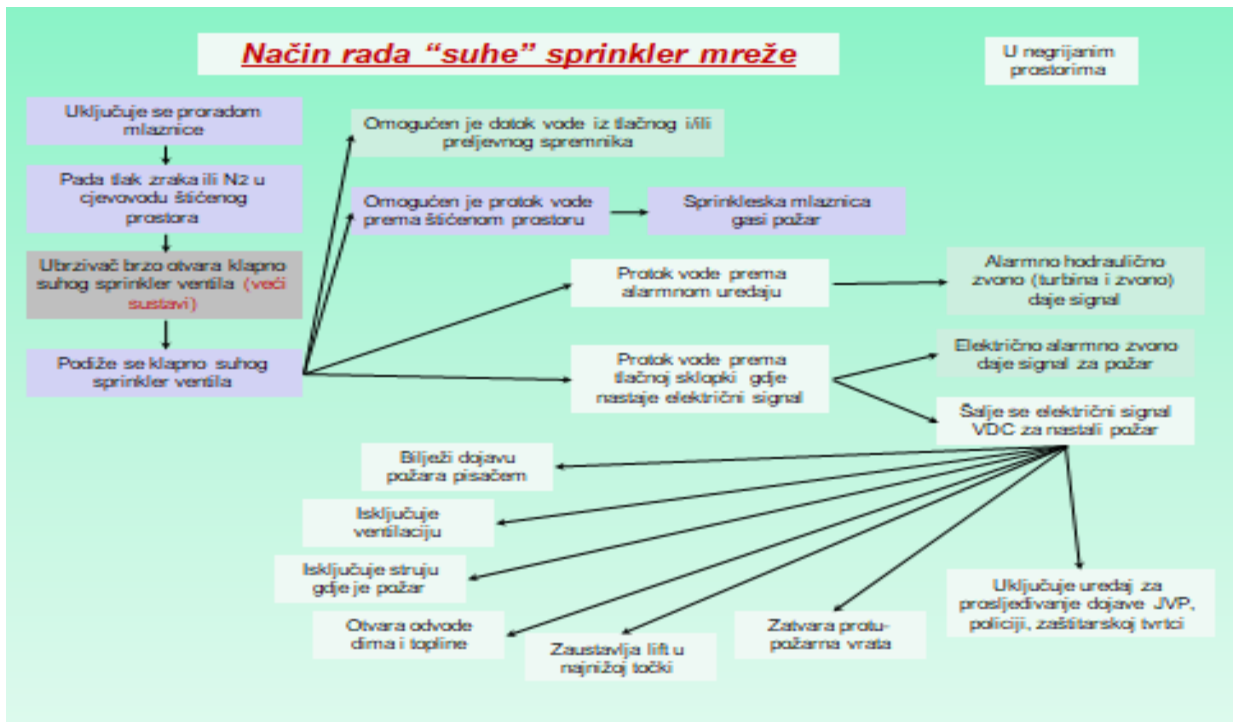
Zaključak je da u odvodnom cjevovodu mora biti medij koji se neće smrzavati. Rješenje je bilo tlačenje zraka u odvodni cjevovod čime se održava ravnoteža od pladnja u sprinkler ventilu i u cijelom navedenom odvodnom cjevovodu. Ono što je preostalo je sprinkler stanica i dio dovodnog cjevovoda koji je bio i dalje izložen vremenskim utjecajima. Usprkos svim mogućim pokušajima oblaganja navedenog raznim toplinskim izolacijama nije došlo do željenog rezultata.

Rješenje je jednostavno bilo da to mora biti zaseban prostor koji će biti grijan. Ovo rješenje pokazalo se praktičnim s obzirom na to da je prostor fizički odvojen te kao takav danas mora biti i zaseban požarni sektor.

Požarni sektor je prostor ograničen građevinskim konstrukcijama i elementima određene vatrootpornosti. Požarni sektor može biti jedna prostorija, grupa prostorija ili cijela građevina. Formiranje požarnih sektora ovisi o namjeni građevine, visini požarnog opterećenja, vatrootpornosti građevine, tehnološkom postupku, instaliranim stabilnim sustavima za gašenje i visini građevine. [4]

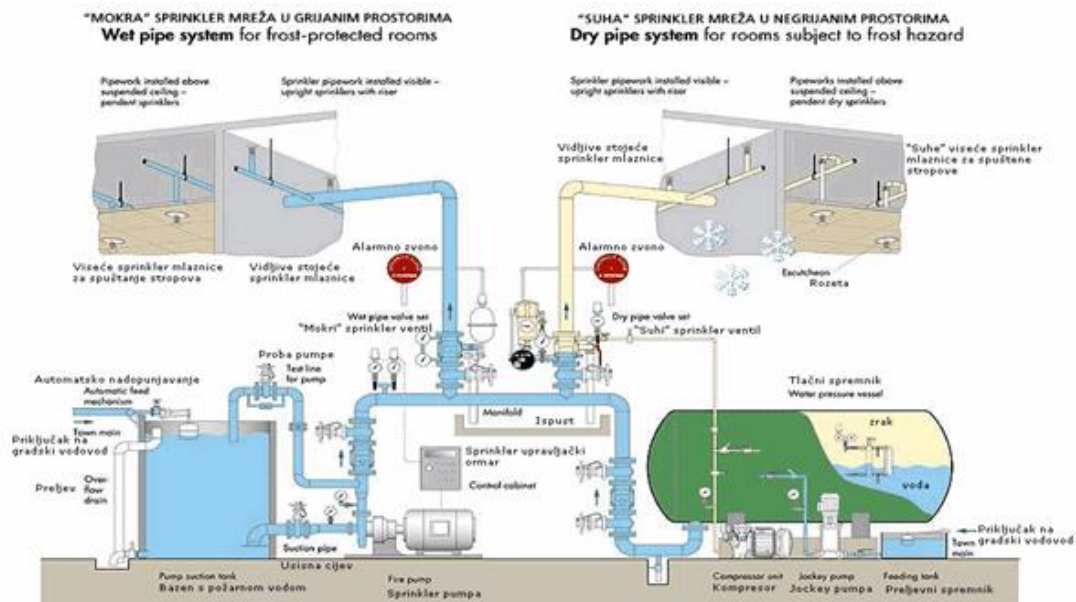
### 6.1. Način rada

Što se tiče samog načina rada suhog sprinkler sustava, slika 28., nema velikih razlika u odnosu na mokri. Princip je gotovo identičan. Razlika je u tome što prvi medij koji izlazi kroz aktiviranu mlaznicu nije voda nego zrak ili dušik.



Sl. 28. Način rada suhog sprinkler sustava [16]

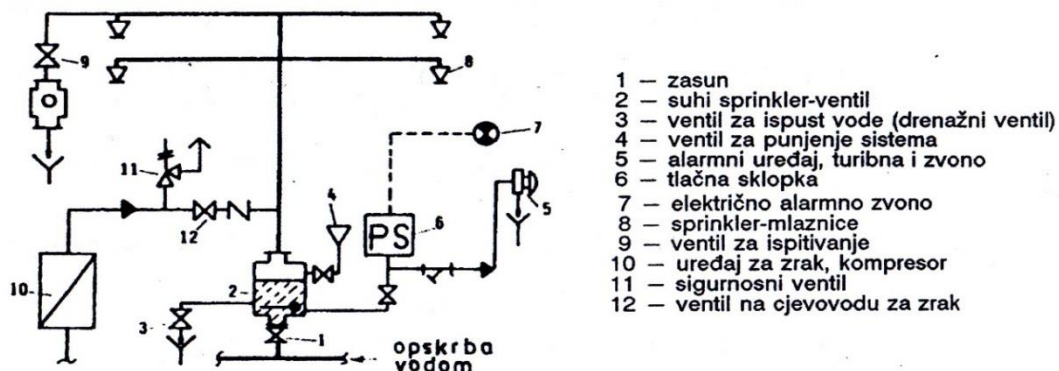
Slika 29., prikazuje oba sustava i mogućnosti zajedničke ugradnje u prostor odakle će štítiti različite dijelove ovisno o vremenskim uvjetima u štíćenim prostorima. Sprinkler ventil suhi i mokri možemo vidjeti također na i na slici 13.



Sl. 29. Mokri i suhi sprinkler sustav [16]

## 6.2. Osnovni dijelovi

Osnovni dijelovi suhog sprinkler sustava vide se na slici 30.



Sl. 30. Osnovni dijelovi suhog sprinkler sustava [16]

Maksimalan broj sprinkler mlaznica priključenih na jedan ventil je:

- za male opasnosti od požara
  - 250 kom s ubrzivačem
  - 125 kom bez ubrzivača
- za srednje opasnosti od požara
  - 500 kom s ubrzivačem
  - 250 kom bez ubrzivača
- za velike opasnosti od požara
  - 500 kom s ubrzivačem
- (mora imati ubrzivač)

Ubrzivač, slika 31., ima ulogu brzog podizanja pladnja u suhom sprinkler ventilu. Njegova osnovna namjena je skraćivanje vremena aktivacije sustava.



Sl. 31. Ubrzivač [10]

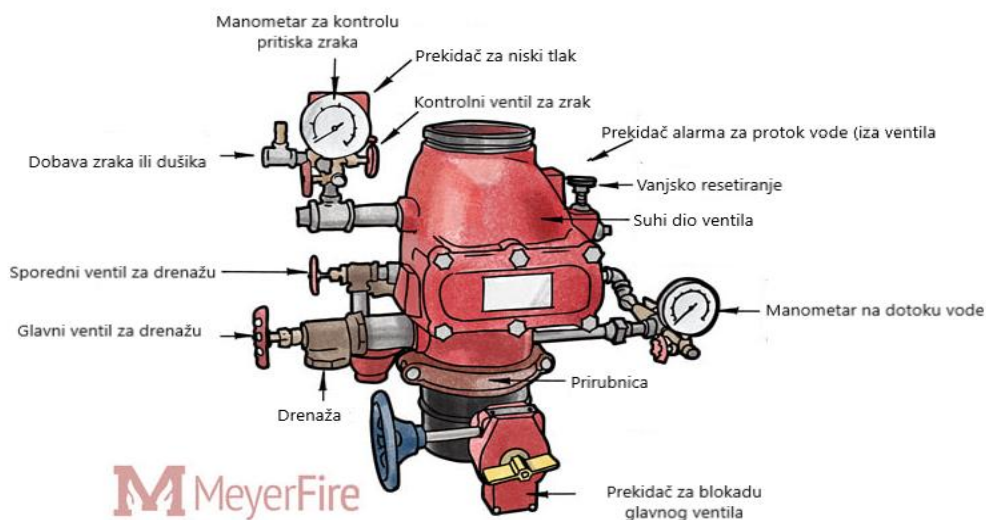
U gornjoj komori ubrzivača, kod pada tlaka uslijed aktivacije mlaznice, pada tlak i time se narušava delikatna ravnoteža između tlakova te membrana pritiskuje pladanj u sprinkler ventilu i omogućuje prolaz zraka u dovodni cjevovod kroz utor ispod sprinkler ventila čime se ubrzava protok vode.

### 6.3. Suhi sprinkler ventil

Kao i kod mokrog sprinkler sustava glavni dio odgovoran za cijelu priču je sprinkler ventil. Ovdje je jasno da je pladanj ventila granica suhog dijela odvodni cjevovod, i mokrog dijela dovodni cjevovod. Na slici 32. vidimo suhi sprinkler ventil sa ubrzivačem dok na slici 33. vidimo suhi sprinkler ventil s pojašnjenim dijelovima.



Sl. 32. Suhi sprinkler ventil s ubrzivačem [19]



Sl. 33. Suhi sprinkler ventil s pojašnjenjima [21]



## 7. USPOREDBA MOKROG I SUHOG SPRINKLER SUSTAVA TE PREDNOSTI I NEDOSTACI

Oba sustava imaju svojih prednosti i nedostataka. Bitno je napomenuti kada se govori o usporedbi ova dva sustava da se radi o sustavima za koja se u pravilu predviđaju različita mjesta ugradnje.

### 7.1. Mokri sprinkler prednosti i nedostaci

Mokri sprinkler sustav je kao što je već rečeno najčešći sustav za gašenje požara koji se koristi. Naziva se mokrim sprinkler sustavom jer u svakom svom dijelu sadržava vodu. Kada govorimo o prednostima svakako treba napomenuti slijedeće:

- jednostavniji su i jeftiniji
- mokri sprinkler sustavi jednostavni su u dizajnu i radu
- komponenta je manje za razliku od ostalih vrsta sustava
- instalacija i održavanje znatno je jednostavnije i jeftinije
- trenutna aktivacija - s obzirom da su stalno pod tlakom gašenje počinje trenutno aktivacijom mlaznice
- povećana trajnost - budući da su cijevi u potpunosti napunjene vodom, koja služi kao prepreka stvaranju hrđe, to osigurava da je manja vjerojatnost da će mokri sustavi cijevi trebati značajne popravke ili obnovu tijekom dužeg vremenskog razdoblja.

Iako su mokri sprinkler sustavi odličan izbor za većinu primjena, imaju nekoliko nedostataka koje je potrebno uzeti u obzir:

- neotporni na smrzavanje - budući da su mokri sprinkler sustavi stalno napunjeni vodom mogu se smrznuti ako se cjevovod postavi na mjesto izloženo vremenskim uvjetima
- izolacija cijevi može pomoći ublažiti, ali ne i otkloniti tu mogućnost, i povećava troškove ugradnje
- potreba za stalnim tlakom - mokri sprinkler sustavi zahtijevaju stalnu opskrbu vodom kako bi mogli raditi. U situacijama kada opskrba vodom

može biti nepredvidljiva, to može predstavljati problem i zahtijeva ugradnju pumpi za vodu kako bi se tlak održavao na prihvatljivoj razini što dodatno podiže cijenu kao i troškove održavanja

- s obzirom da se radi o mokrom sustavu pod stalnim tlakom vode svaka aktivacija mlaznica dovodi do ispuštanja vode. To ne znači nužno da ista gasi požar. U nekim rijetkim slučajevima kada se aktivira jedna mlaznica i počne gasiti požar dolazi do neminovnog isparavanja vode pri čemu se ponekad pojavljuje veća količina vrele vodene pare pomiješane s vrelin plinovima – produktima gorenja, te se podiže do bližih mlaznica koje se mogu aktivirati pod utjecajem topline što uzrokuje indirektnu štetu na okolnom materijalu.

Kod mokrog sprinkler sustava preporuka je ugrađivati ga na mjesta gdje neće postojati opasnost od niskih temperatura kako je već ranije navedeno. Neka od takvih mjesta su:

- bolnice
- škole
- hoteli
- knjižnice
- muzeji
- restorani
- trgovački centri,
- pogoni,
- tiskare,
- skladišta,
- kemijska industrija,
- tvornice boja i lakova,
- tvornice pjenaste gume,
- lakirnice i slično.

Ovdje su navedene razne mogućnosti za mjesta ugradnje mokrog sprinkler sustava. Uvjet je da su mjesta grijana, ili da temperature neće pasti ispod 0°C što bi uzrokovalo štetu kako na samom sustavu tako i na štíćenom objektu.

Kod pitanja zaštite objekta kao i stvari koje se nalaze u istom, također se mora voditi briga jer se ne može na primjer u svaki dio objekta postaviti mokri sprinkler zbog moguće štete na stvarima u njemu. Primjer su svakako knjižnice, muzeji, prostori sa informatičkom opremom. Ovdje je svakako bolje razmisliti o drugim sredstvima za gašenje koja neće uzrokovati oštećenja na štíćenim stvarima i samom objektu. Ujedno su tu i razni objekti u kojima se skladište ili proizvode razne tvari koje mogu reagirati sa vodom. Također kao i u prethodnom slučaju treba razmisliti o drugim sredstvima za gašenje u stabilnim sustavima koji neće nanijeti štetu svojim djelovanjem.

## **7.2. Suhi sprinkler prednosti i nedostaci**

Suhi sprinkler sustav je još jedna mogućnost za gašenje požara. Po broju instalacija slijede mokre sprinkler sustave. Osnovna razlika između dva sustava nalazi se i u samom imenu a one su slijedeće:

- cjevovod ne sadrži vodu, već je napunjen komprimiranim zrakom ili dušikom
- zrak, dušik, sprečava ulazak vode u sustav sve dok vatra ne aktivira mlaznicu
- nakon toga zrak, dušik, izlazi te se podiže pladanj u sprinkler ventilu i voda ulazi dalje u cjevovod.

Suhi sprinkler sustavi imaju neke prednosti u odnosu na mokri sprinkler sustav, uključujući:

- otpornost na smrzavanje - budući da cijevi ostaju prazne, sustav suhih cijevi prilično je otporan na smrzavanje što im omogućuje ugradnju na mjesta koja bi bila nepraktična za mokre sprinkler sustave
- niža učestalost slučajnog ispuštanja - na nekim mjestima slučajno ispuštanje vode iz prskalica može prouzročiti značajnu štetu. Suhi sprinkler sustav sprječava da se to dogodi

- trenutak izlaska zraka ili dušika, prije nego što voda doprije u mlaznice može dati dovoljno vremena za ručno isključivanje sustava
- sustavi koji koriste dušik smatraju se pouzdanijim s obzirom da se radi o inertnom plinu koji istiskuje zrak iz prostora te samim time i smanjuje količinu kisika koji se nalazi u zraku u prostoru. Iako se ne radi o velikim količinama smatra se da se time smanjuje intenzitet gorenja.

Suhi sprinkler sustavi imaju i neke svoje nedostatke kao što su:

- kašnjenje u primjeni vode - nedostatak neposredne dostupnosti vode znači da suhim sprinkler sustavima može trebati i do minute da počnu pružati vodu mlaznicama.  
Ove kritične sekunde mogu omogućiti vatri da se proširi te da intenzitet gorenja bude jači. Vrijeme dolaska do vode može se skratiti korištenjem ubrzivača koji je prethodno opisan, kao i korištenje dušika kao medija u odvodnom cjevovodu
- skuplji je od mokrog sprinkler sustava - suhi sprinkler sustavi složeniji su od mokrih sprinkler sustava zbog potrebe za zračnim kompresorima i ostalim komponentama koje povećavaju cijenu. Uz to, suhi sprinkler sustavi više koštaju kod same instalacije i održavanja.

Suhi sprinkler preporuča se za ugradnju u prostore u kojima postoji opasnost od smrzavanja vode u cjevovodu. Najčešće se radi o prostorima koji su stalno izloženi i nije potrebno a ni isplativo grijati ih.

Neki od tih prostora su:

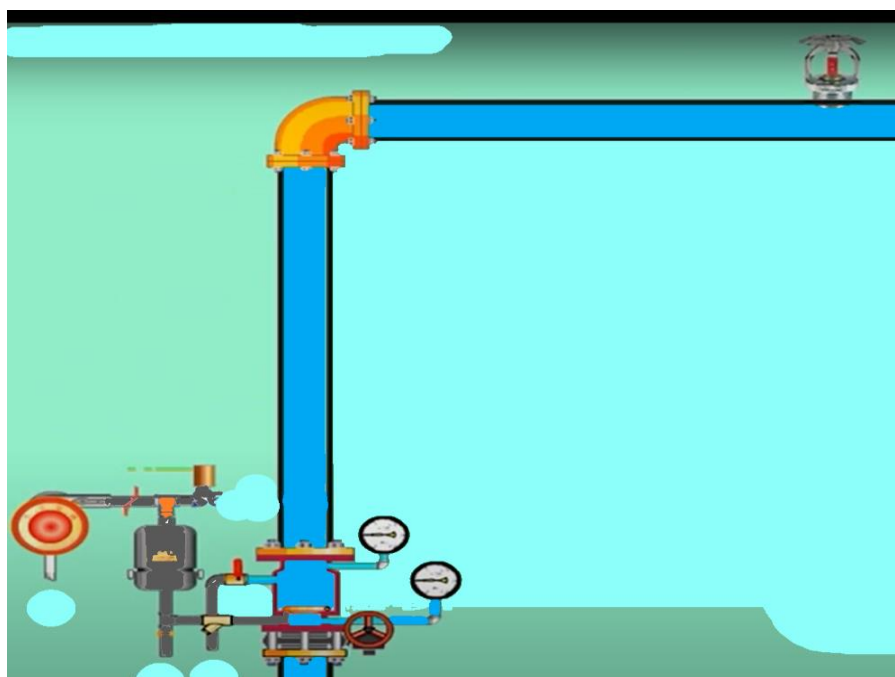
- garaže
- skladišta
- hangari i slično.

### **7.3. Usporedba**

S obzirom da se radi o gotovo identičnim sustavima usporedba se bazira na njihovoj osnovnoj razlici, a to je način prorade. Da bi se shvatio način prorade

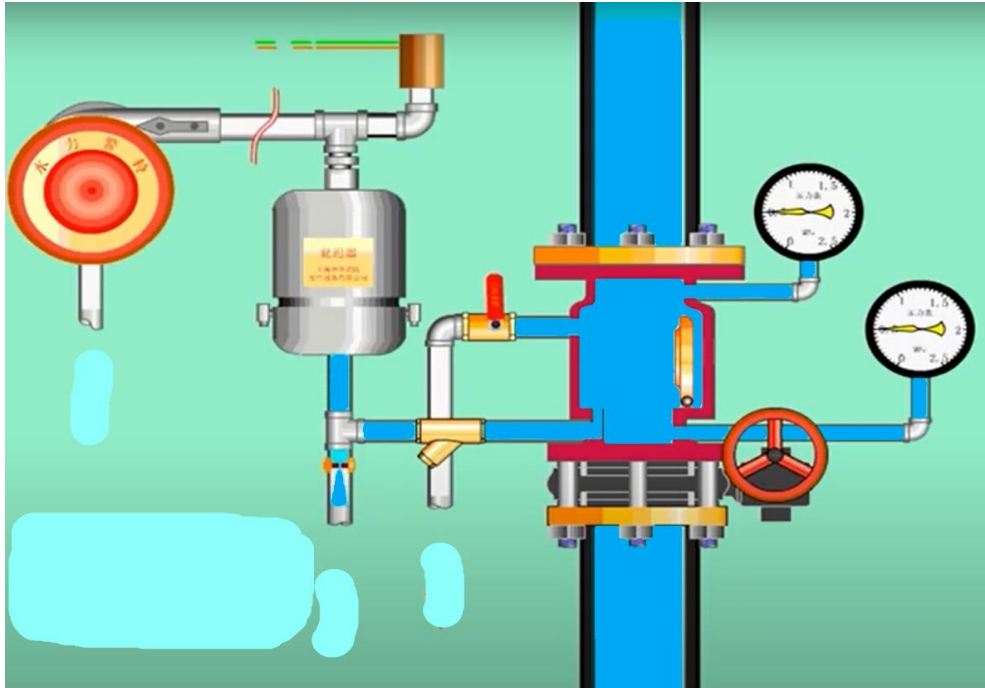
oba sustava, koji je već općenito prikazan, vidi 5.3., 5.4. i 6.1., potrebno je pogledati razliku u radu srca oba sustava. Kao što je navedeno srce sustava je sprinkler ventil odnosno sprinkler ventili. Ventili su odgovorni za propuštanje vode kada dođe do prorade mlaznice.

Jednostavniji je svakako mokri sprinkler ventil. Kada dođe do aktivacije mlaznice u štíćenom objektu i voda počne istjecati iz nje tada se narušava ravnoteža u sprinkler ventilu. To znači da dolazi do pada tlaka u odvodnom dijelu cjevovoda te se podiže pladanj u ventilu omogućujući nesmetan protok vode koja gasi nastali požar.



Sl. 34. Mokri sprinkler ventil spreman za proradu [22]

Na prethodnoj slici vidimo mokri sprinkler ventil sa dijelom odvodnog cjevovoda i mlaznicom. Kao što se vidi pladanj u ventilu je u donjem položaju. To znači da je spreman za rad te da su tlakovi u dovodnom i odvodnom cjevovodu ujednačeni. Na slici 35. vidimo isti ovaj ventil nakon prorade, odnosno nakon aktiviranja mlaznice.

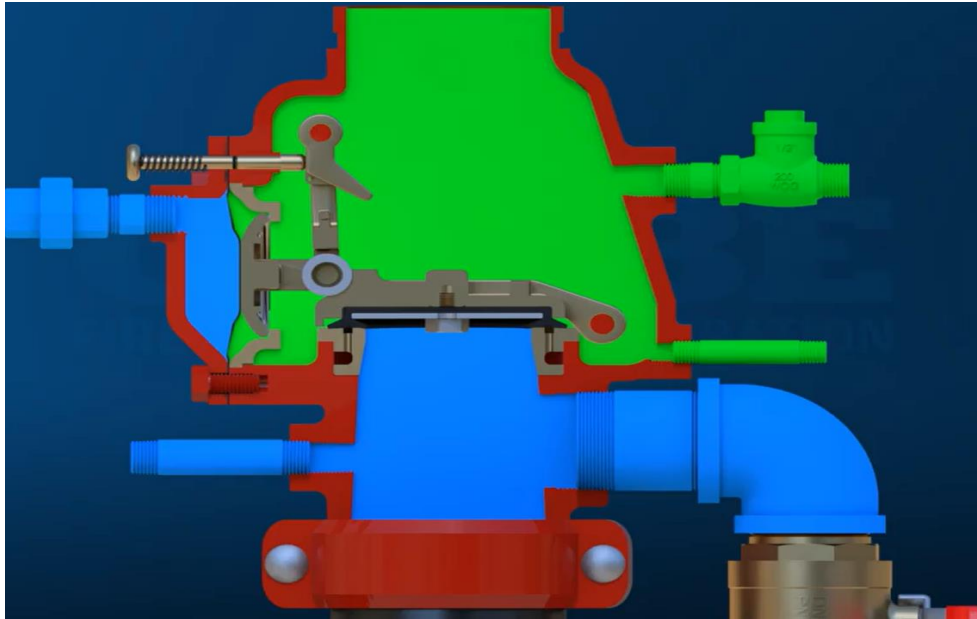


Sl. 35. Mokri sprinkler ventil u radu [22]

Ovdje vidimo da je kod prorade, aktiviranja mlaznice, uslijed pada tlaka uzrokovanog protokom vode na mlaznici došlo do podizanja pladnja čime se omogućio protok vode kroz sprinkler ventil iz dovodnog cjevovoda.

Nakon završetka gašenja potrebno je zatvoriti vodu na glavnom ventilu te ispustiti vodu iz odvodnog sustava. Nakon toga se postavlja nova mlaznica umjesto aktivirane mlaznice. Pladanj se vraća u prvobitni položaj te se u odvodni cjevovod ponovno pušta voda, stavlja se pod tlak. Time je sustav ponovno spreman za rad.

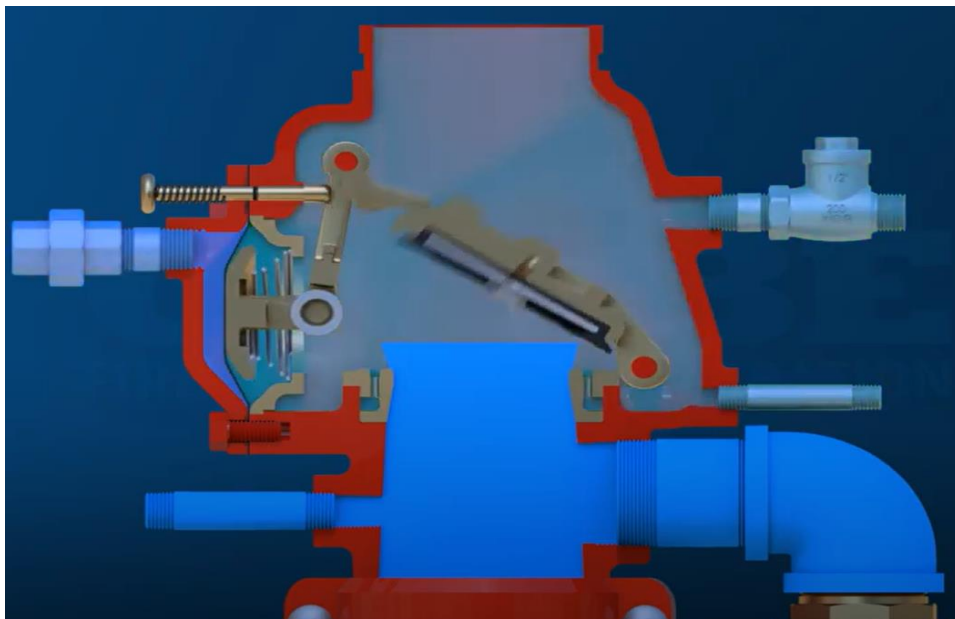
Nešto kompliciraniji sustav je suhi sprinkler. Kao što je već opisivano, sustav radi na principu održavanja tlaka u odvodnom i dovodnom cjevovodu slično kao i kod mokrog sustava. Bitna razlika je u mediju koji je prvobitno u odvodnom cjevovodu. Koriste se zrak ili dušik. Na slici 36. Prikazan je suhi sprinkler ventil sa ujednačenim tlakovima.



Sl. 36. Suhi sprinkler ventil [23]

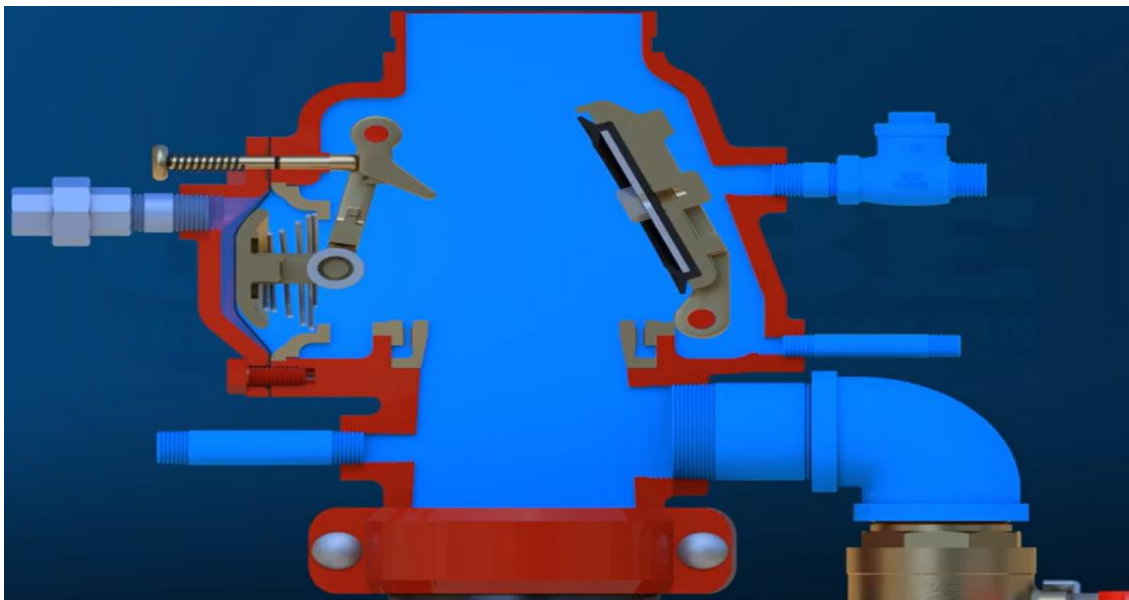
Zelenom bojom prikazan je odvodni cjevovod koji ide do mlaznica u kojemu su zrak ili dušik. Ispod u dovodnom cjevovodu nalazi se voda prikazana plavom bojom. Vidi se pladanj koji je granica dovodnog i odvodnog cjevovoda. Desno se vide priključci, ventili za vodu i zrak, ili dušik.

Kada dođe do prorade, aktivacije mlaznice kroz sustav odvodnog cjevovoda protječe zrak (ili dušik) te izlazi na aktiviranu mlaznicu. Uslijed pada tlaka dolazi do podizanja pladnja kao što se vidi na slici 37.



Sl. 37. Suhi sprinkler ventil podizanje pladnja [23]

Nakon podizanja pladnja voda prodire u odvodni cjevovod i izlazi na aktiviranu mlaznicu gaseci požar. Na slici 38. vidimo potpuno potopljen suhi sprinkler ventil sa podignutim pladnjem.



Sl. 38. Potopljeni suhi sprinkler ventil [23]

Prethodno je opisana mogućnost ugradnje ubrzivača kod većeg broja mlaznica. Cilj je brži izlazak zraka, ili dušika, iz odvodnog cjevovoda da bi sustav što prije započeo sa gašenjem.

Po završetku gašenja, kao i kod mokrog sustava potrebno je zatvoriti glavni ventil vode i ispustiti preostalu vodu iz sustava. Mijenja se mlaznica, spušta pladanj u ventilu te nakon toga odvodni sustav se stavlja pod tlak zraka ili dušika. Sustav je tada ponovno spreman.

Uspoređujući rad ova dva sustava teško je dati prednost nekome od njih. Iako je svaki od njih predviđen za rad u drugačijim uvjetima, u posljednje vrijeme eksperimentira se i sa uvođenjem suhog sprinkler sustava na mjesta gdje bi se mogao ugraditi i mokri sprinkler sustav. Razlog tomu je dušik u odvodnom cjevovodu. Sustav sa dušikom u odvodnom cjevovodu, iako se radi o malim količinama za koje je upitno djelovanje, smatra se sigurnijim s obzirom da se radi o inertnom plinu. Dakle ne podržava gorenje niti ne gori. Pretpostavka je da



se ispuštanjem dušika u prostor prilikom aktivacije mlaznice smanjuje koncentracija kisika potrebnog za gorenje.

Svakako je brzina prorade sustava bitna i tu bi se trebala dati prednost mokrom sustavu. No brzina ima i svoje mane o kojima se govorilo a najvažnija je svakako indirektna šteta djelovanjem vode kod nepotrebnog izlivanja. Tu se doskočilo sustavom s pred alarmom koji se dobro pokazao.

## 8. ZAKLJUČAK

Govoreći o stabilnim sustavima za gašenje požara općenito govorimo o osnovnom cilju a on je zaštita života, zdravlja i imovine.

Korištenje navedenih sustava svakako je smanjilo štetu koja je u prošlosti nastajala u požarima.

Održavanje i ispitivanje ovih sustava vrlo je bitno, jer samo sustavi na kojima su provedena ispitivanja i posjeduju se zapisnici o tome se mogu smatrati ispravnima.

Usporedba dvaju srodnih sustava namijenjenih radu u različitim sredinama može se sagledati upravo prema samom mjestu ugradnje.

Mogućnost smanjivanja indirektna štete prilikom aktiviranja sustava jedna je od bitnih stavki.

U pokušajima smanjivanja indirektna štete počela se smanjivati učinkovitost, te su se morali pronaći načini da se učinkovitost sustava poveća bilo dodavanjem drugih tehničkih dijelova u sustav tipa ubrzivača ili medija koji se koristi umjesto zraka u suhom sprinkleru. Svakako je tu i sustav s pred alarmom koji cijelu priču o sustavima diže na jednu drugu razinu.

Cijela priča ovih sustava za gašenje bazira se na pronalaženju optimalne sredine brzog gašenja požara, radi sprječavanja štete, ugrožavanja života i zdravlja, i indirektna štete djelovanjem sredstva za gašenje koje je u ovom slučaju voda.

## 7. LITERATURA

- [1]<https://apin.hr/sprinkler-sustav/povijest/> 15. 08. 2020.
- [2]<http://www.aling.hr/clanak/38/sprinkler-sustav> 15. 08. 2020
- [3]Zakon o zaštiti od požara (NN 92/10)
- [4]Grupa autora: „Priručnik za osposobljavanje vatrogasnih dočasnika i časnika“ HVZ Tiskara Zelina, 2006.
- Pravilnik o razvrstavanju građevina u skupine po zahtjevanosti mjera zaštite od požara. (NN 56/12, NN 62/12)
- [5]<https://edutorij.e-skole.hr/share/proxy/alfresco-noauth/edutorij/api/proxy-guest/4874fe79-8302-4ea2-b516-4657ea249026/kemija-7/m01/j03/index.html> 16.08. 2020.
- [6]<http://www.firepro.hr/tehnologija-gasenja-aerosolom/princip-gasenja/> 16. 08. 2020.
- [7]<http://31.45.242.218/HZN/Todb.nsf/wFrameset2?OpenFrameSet&Frame=Down&Src=%2FHZN%2FTodb.nsf%2F66011c0bda2bd4dfc1256cf300764c2d%2F352c17f873bb3f0fc1256f4700397eaf%3FOpenDocument%26AutoFramed> 16. 08. 2020.
- [8]<https://www.ikea.com/hr/hr/p/fenomen-velika-svijeca-bez-mirisa-bijela-40126583/> 16. 08. 2020.
- [9]<https://glossary.periodni.com/rjecnik.php?hr=Bunsenov+plamenik> 16. 08. 2020.
- [10]**Tomšić B.** vlastiti izvor
- [11] <http://www.ff.kottes.at/brandklassen.html> 16. 08. 2020.
- Pravilnik o razvrstavanju građevina, građevinskih dijelova i prostora u kategorije ugroženosti od požara. (NN 62/94, NN 32/97)
- [12]<https://www.upvh.hr/nova-europska-klasa-pozara/> 16. 08. 2020.
- [13]<https://www.cellsii.com/fireproof-fire-blanket-buy-in-bd/> 16. 08. 2020.
- [14]<https://www.f-500.de/sortiment-f-500-ea/f-500-neuruppin-feuerloescher/6-liter-neuruppin-wassernebel-aufladeloescher-mit-f-500-ea.html> 16. 08. 2020.
- [15]<https://www.upvh.hr/nova-europska-klasa-pozara/> 16. 08. 2020.

- [16] **Todorovski Đ.:** Kolegij „Sustav vatrodjave i gašenje“, PowerPoint prezentacija, Veleučilište u Karlovcu, 2019.
- [17] <https://www.alamy.com/blue-roof-top-water-tower-or-tank-on-top-of-a-brick-building-in-downtown-montgomery-alabama-usa> 17. 08. 2020.
- [18] Zakon o zaštiti od požara (NN 92/10)
- [19] Pravilnik o ispravnosti stabilnih sustava zaštite od požara (NN 42/12)
- [20] <https://www.facilitiesnet.com/buildingproducts/details/Dry-Pipe-Accelerator-Tyco-Fire-Suppression-Building-Products-Tyco-Fire-Suppression-Building-Products--4486> 17. 08. 2020.
- [21] <https://www.meyerfire.com/blog/basic-components-of-a-dry-valve> 21. 09. 2020.
- [22] <https://www.youtube.com/watch?v=9ramYLVZIIY> 21. 09. 2020.
- [23] <https://www.youtube.com/watch?v=Db880DEZ9o4> 21. 09. 2020.

## 8. PRILOZI

### 8.1. Popis slika

Sl. 1. Trokut gorenja [5] .....	3
Sl. 2. Tetraedar gorenja [6].....	3
Sl. 3. Gorenje svijeće [8] .....	5
Sl. 4. Bunsenov plamenik [9].....	6
Sl. 5. Prikaz difuznog gorenja plina [10] .....	6
Sl. 6. Protupožarni prekrivač [13] .....	8
Sl. 7. Aparat za gašenje požara razreda A i F [14] .....	8
Sl. 8. Želatina za gašenje požara razreda F [15] .....	8
Sl. 9. Sprinkler sustav mokri [16].....	13
Sl. 10. Tlačni spremnik [10] .....	14
Sl. 11. Visinski spremnik vode [17].....	15
Sl. 12. Preljevni akumulacijski spremnik [16].....	15
Sl. 13. Sprinkler stanica [10].....	16
Sl. 14. Sprinkler stanica mokra sa tampon bocom [16] .....	16
Sl. 15. Tampon boca [10] .....	17
Sl. 16. Sprinkler ventil mokri [10].....	17
Sl. 17. Sprinkler pumpa [10] .....	18
Sl. 18. Spray stojeća sprinkler mlaznica [16].....	19
Sl. 19. Zidna viseća sprinkler mlaznica [16].....	19
Sl. 20. Zidna horizontalna sprinkler mlaznica [16] .....	19
Sl. 21. Sprinkler mlaznice sa staklenom ampulom [16] .....	19
Sl. 22. Temperature i boje staklenih ampula na sprinkler mlaznicama [16].....	20
Sl. 23. Dijelovi sprinkler mlaznice s topivim elementom [16] .....	20
Sl. 24. Temperature aktiviranja po bojama topivog elementa sprinkler mlaznice [16] .....	21
Sl. 25. Mokri sprinkler sustav – dijelovi [16].....	21
Sl. 26. Način rada mokrog sprinkler sustava [16] .....	22
Sl. 27. Način rada sprinkler sustava s pred alarmom [16] .....	23
Sl. 28. Način rada suhog sprinkler sustava [16] .....	28
Sl. 29. Mokri i suhi sprinkler sustav [16] .....	28

Sl. 30. Osnovni dijelovi suhog sprinkler sustava [16].....	29
Sl. 31. Ubrzivač [10] .....	29
Sl. 32. Suhi sprinkler ventil s ubrzivačem [19] .....	30
Sl. 33. Suhi sprinkler ventil s pojašnjenjima [21].....	30
Sl. 34. Mokri sprinkler ventil spreman za proradu [22].....	35
Sl. 35. Mokri sprinkler ventil u radu [22] .....	36
Sl. 36. Suhi sprinkler ventil [23] .....	37
Sl. 37. Suhi sprinkler ventil podizanje pladnja [23] .....	37
Sl. 38. Potopljeni suhi sprinkler ventil [23] .....	38