

# PRIJEDLOZI PRŽIONIKA KAO DIO TEHNOLOŠKOG RJEŠENJA ZA PRŽENJE SIROVE KAVE

---

**Grabar, Karlo**

**Undergraduate thesis / Završni rad**

**2021**

*Degree Grantor / Ustanova koja je dodijelila akademski / stručni stupanj:* **Karlovac University of Applied Sciences / Veleučilište u Karlovcu**

*Permanent link / Trajna poveznica:* <https://um.nsk.hr/um:nbn:hr:128:749529>

*Rights / Prava:* [In copyright](#) / [Zaštićeno autorskim pravom.](#)

*Download date / Datum preuzimanja:* **2025-01-13**



**VELEUČILIŠTE U KARLOVCU**  
Karlovac University of Applied Sciences

*Repository / Repozitorij:*

[Repository of Karlovac University of Applied Sciences - Institutional Repository](#)



zir.nsk.hr



DIGITALNI AKADEMSKI ARHIVI I REPOZITORIJI

VELEUČILIŠTE U KARLOVCU  
STRUČNI STUDIJ PREHRAMBENA TEHNOLOGIJA  
SMJER: PRERADA MLJEKA

Karlo Grabar

PRIJEDLOZI PRŽIONIKA KAO DIO TEHNOLOŠKOG RJEŠENJA  
ZA PRŽENJE SIROVE KAVE

ZAVRŠNI RAD

Karlovac, veljača 2021.

# **Veleučilište u Karlovcu**

Stručni studij prehrambena tehnologija

Smjer: prerada mlijeka

Karlo Grabar

Prijedlozi pržionika kao dio tehnološkog rješenja za prženje sirove kave

Završni rad

Mentor: dr.sc. Sandra Zavadlav, prof.v.š.

Broj indeksa studenta: 0314615036

Karlovac, veljača 2021.

## **Zahvala**

Zahvaljujem svim profesorima i nastavnicima koji su me vodili kroz stručni studij prehrambene tehnologije tokom mog boravka na Veleučilištu u Karlovcu.

Posebno se zahvaljujem profesorici dr.sc. Sandri Zavadlav, prof.v.š. koja me vodila kroz studij te kao mentor me usmjeravala sa svojom stručnošću u izradi završnoga rada.

Profesorici dr.sc. Sandri Zavadlav velika Hvala za utrošeno vrijeme i strpljenje.

Karlo Grabar

## IZJAVA O AUTENTIČNOSTI ZAVRŠNOG RADA

Ja, **Karlo Grabar**, ovime izjavljujem da je moj završni rad pod naslovom „**PRIJEDLOZI PRŽIONIKA KAO DIO TEHNOLOŠKOG RJEŠENJE ZA PRŽENJE SIROVE KAVE**“ rezultat vlastitog istraživanja te se oslanja na izvore i radove navedene u bilješkama i popisu literature. Ni jedan dio ovoga rada nije napisan na nedopušten način, odnosno nije prepisan iz necitiranih radova i ne krši autorska prava.

Sadržaj ovoga rada u potpunosti odgovara sadržaju obranjenoga i nakon obrane uređenoga rada.

Karlovac, veljača 2021.

Ime i prezime studenta:

**KARLO GRABAR**

---

## TEMELJNA DOKUMENTACIJSKA KARTICA

---

Veleučilište u Karlovcu  
Odjel prehrambene tehnologije  
Stručni studij prehrambena tehnologija

Završni rad

Znanstveno područje: Biotehničke znanosti  
Znanstveno polje: Prehrambena tehnologija

### PRIJEDLOZI PRŽIONIKA KAO DIO TEHNOLOŠKOG RJEŠENJA ZA PRŽENJE SIROVE KAVE

*Karlo Grabar*

Rad je izrađen na Veleučilištu u Karlovcu 2021. god.

Mentor: dr.sc. Sandra Zavadlav, prof.v.š.

#### Sažetak

Prženje je jedna od najbitnijih tehnoloških operacija u industriji kave. Prženje sirove kave ima svrhu formiranja arome i boje. Konačni je cilj prženja sirove kave da zrna poprimaju potrebna svojstva te da se iz njih može pripremiti kvalitetan napitak optimalne i odgovarajuće boje, okusa i arome. Ovisno o namjeni kave (filter kava, turska kava, espresso kava) postoje tri glavne vrste prženja, a to su: svijetlo, srednje i tamno prženje. Do danas u industriji prerade kave primjenjuju se četiri konstrukcije izvedbe pržionika: kontinuirani horizontalni rotacioni bubnjasti pržionik, šaržni vertikalni bubnjasti pržionik, šaržni zdjelasti rotacioni pržionik, šaržni horizontalni rotacioni i bubnjasti pržionik.

U predmetnom radu bavilo se usporedbom pržionika različitih konstrukcijskih izvedbi i njihovih performansi te su proučeni modeli pržionika najpoznatijih kompanija za proizvodnju i projektiranje pržionika u industrijskoj proizvodnji kave poput TT 5/10 tvrtke IMA Petroncini specialty roasters, Model P60 tvrtke Probat i Scolari engineering model FIMT 240.

**Broj stranica: 38**

**Broj slika: 21**

**Broj tablica: 2**

**Broj literaturnih navoda: 21**

**Jezik izvornika: hrvatski**

**Ključne riječi:** kava, model TT 5/10, model FIMT 240, model P60, prženje kave, pržionik

**Datum obrane: 12.2.2021.**

#### Stručno povjerenstvo za obranu:

1. dr. sc. *Goran Šarić*, v. pred.
2. dr. sc. *Jasna Halambek*, v.pred.
3. dr. sc. *Sandra Zavadlav*, prof.v.š
4. dr. sc. *Bojan Matijević*, prof.v.š. (zamjena)

Rad je pohranjen u knjižnici Veleučilišta u Karlovcu, I. Meštrovića 10, 4700 Karlovac, Hrvatska.

## BASIC DOCUMENTATION CARD

---

**Karlovac University of Applied Sciences  
Department of Food Technology  
Professional Study of Food Technology**

**Final paper**

**Scientific Area: Biotechnical Sciences  
Scientific Field: Food Technology**

### ***PROPOSALS OF ROASTER AS A PART OF TECHNOLOGICAL SOLUTION FOR ROASTING RAW COFFEE***

*Karlo Grabar*

**Final paper performed at Karlovac University of Applied Sciences, 2021.**

**Supervisor:** Sandra Zavadlav, PhD

#### **Abstract**

Roasting is the most important technological operation in the coffee industry. Roasting raw coffee has the purpose of forming aroma and color. The ultimate goal of roasting raw coffee is to give the beans the necessary properties so that a quality beverage of optimal and appropriate color, taste and aroma can be prepared from them. Depending on the purpose of the coffee (filter coffee, Turkish coffee, espresso coffee) there are three main types of roasting, and they are: light, medium and dark roasting. So far, four roasting designs have been applied in the coffee processing industry: Continuous horizontal rotary drum roaster, Batch vertical drum roaster, Batch bowl rotary roaster, Batch horizontal rotary drum roaster. In this paper we deal with the comparison of different construction designs and their performances. We will also study the models of the most famous companies for the production and design of roasters in the industrial production of coffee. Like the IMA Petroncini TT 5/10 specialty roasters, the Probat Model P60, Scolari Engineering model FIMT 240.

**Number of pages: 38**

**Number of figures: 21**

**Number of tables: 2**

**Number of references: 21**

**Original in:** Croatian

**Key words:** coffee, model FIMT 240, model P60, model TT 5/10, roasting, roaster

**Date of the final paper defense: 12.2.2021.**

#### **Reviewers:**

1. Ph.D. *Goran Šarić*, sen. lecturer
2. Ph.D. *Jasna Halambek*, sen. lecturer
3. Ph.D. *Sandra Zavadlav*, collage prof.
4. Ph.D. *Bojan Matijević*, collage prof. (substitute)

**Final paper deposited in: Library of Karlovac University of Applied Sciences, I. Meštrovića 10, Karlovac, Croatia.**

## SADRŽAJ

<b>1. UVOD</b> .....	1
<b>2. TEORIJSKI DIO</b> .....	2
2.1. KONZUMACIJA ESTRAKTA KAVE .....	2
2.2. POVIJEST KAVE I KAVANA .....	2
2.3. SIROVA KAVA - PROIZVOĐAČI .....	5
2.4. UZGOJ BILJKA KAVE .....	7
2.5. VRSTE BILJKE KAVE .....	8
2.6. PLANTAŽNA PRIMARNA PROIZVODNJA .....	10
2.6.1. SUHI POSTUPAK .....	11
2.6.2. MOKRI POSTUPAK OBRADE .....	12
2.6.3. POLUMOKRI POSTUPAK OBRADE .....	14
2.7. PUT KAVE OD PROIZVOĐAČA DO POTROŠAČA .....	15
<b>3. SLIJED TEHNOLOŠKIH POSTUPAKA U POGONIMA ZA PRERADU KAVE</b> .....	16
3.1. PRIHVAT I SKLADIŠTENJE .....	16
PRIHVAT SIROVE KAVE U ZRNU I UZORKOVANJE .....	16
3.2. ULAZNE ANALIZE SIROVE KAVE U ZRNU .....	17
3.3. PROČIŠĆAVANJE I SKLADIŠTENJE SIROVE ZAPRIMLJENE KAVE U ZRNU .....	18
3.4. PROIZVODNJA .....	18
PRŽENJE SIROVE KAVE U ZRNU I SASTAVLJANJE MJEŠAVINA .....	18
3.4.1. POSTUPAK PRŽENJA ZRNA SIROVE KAVE .....	19
3.4.2. SASTAVLJANJE MJEŠAVINA .....	21
3.4.3. MLJEVENJE PRŽENE KAVE .....	21
3.4.4. PAKIRANJE PRŽENE KAVE .....	22
<b>4. ISTRAŽIVANJE I RASPRAVA</b> .....	24
4.1. VRSTE PRŽIONIKA - OSNOVNA KOMPONENTA LINIJE .....	24
4.1.2. PREPORUČENI PROIZVOĐAČI I MODELI INDUSTRIJSKIH PRŽIONIKA .....	30
<b>5. ZAKLJUČCI</b> .....	36
<b>6. LITERATURA</b> .....	37



## 1. UVOD

Kava je voće čija zrna se konzumiraju po cijelom svijetu. Život kave započinje na samoj plantaži koja se nalazi u “zlatnom pojasu” sjeverno do dvadeset i pete paralele od ekvatora i južno do dvadeset i pete paralele od ekvatora gdje se biljka sadi i raste do druge godine kada počne davati prve plodove. Najveći prinos daje između desete i petnaeste godine, a već oko tridesete godine se sijeće iako u prirodi raste i živi do pedesete godine. Glavne države koje zauzimaju većinu svjetske proizvodnje sirove kave su: Brazil, Vijetnam, Kolumbija, Indonezija i Etiopija.

Sirova kava se transportira teretnim brodovima do zemlja uvoznica gdje se prodaje na tržištu burze. U sam proces ulaze razne kontrole i carine. Pržionice kave kupuju sirovu kavu na burzi kave i sirova kava dolazi u pržionicu. Počevši od uzorkovanja kave za osnovne analize sirove kave u zrnu, skladištenja i pripreme za prženje. Svrha tehnološke operacije prženja je formiranje arome i boje zrna kave koje poprimaju sva potrebna senzorska svojstva kavinog napitka. Ovisno o namjeni kave (filter kava, turska kava, espresso kava) postoje 3 glavne vrste prženja a to su: svijetlo, srednje i tamno prženje.

Prženje kave nije samo običan tehnološki proces već i umjetnost koja zahtijeva mnogo iskustva i određenih vještina. Prženje je zaseban tehnološki proces koji je uz naglasak obrađen u predmetnom radu. Spomenuti su pržionici razne konstrukcijske izvedbe koji se primjenjuju u industriji prerade kave. Također je obrađeno više tehnoloških operacija poput pravljenja komercijalne mješavine kave i mljevenje pržene kave u zrnu. Cijeli tehnološki proces zaokružen je pakiranjem kave u ambalažu.

U čitavom postupku proizvodnje kave potrebno je cijelo vrijeme paziti na kvalitetu same kave. Nadalje, potrebno je spomenuti nekoliko glavnih i sporednih čimbenika koji utječu na kvalitetu pržene mljevene kave i pržene kave u zrnu.

U predmetnom radu izneseni su prijedlozi za implementaciju pržionika raznih tehničkih izvedbi i karakteristika u skladu s potrebama pržiona manjih kapaciteta.

## 2. TEORIJSKI DIO

### 2.1. KONZUMACIJA EKSTRAKTA KAVE

Kava (*arapski: kahva*) je napitak koji se priprema kuhanjem prženih sjemenki biljke kave, najčešće u vodi ili mlijeku. Kava se obično poslužuje vruća uz čašu vode, šećer ili mlijeko. Uz vodu i čaj kava kao napitak svakako zauzima treće mjesto po konzumaciji u svijetu. Ne postoji država na svijetu u kojoj se kava ne konzumira. Prema podacima Međunarodne organizacije za kavu iznenađujući podatak da Finska kao država je najveći konzument kave po broju stanovnika sa ukupnih 12 kg po stanovniku godišnje (International Coffee Organization), što je čak tri puta više od stanovnika Hrvatske. Top 10 država po konzumaciji kavinog napitka po broju stanovnika su: Finska, Norveška, Island, Danska, Nizozemska, Švedska, Švicarska, Belgija, Luksemburg, Kanada. Postoji mnogo načina pripreme kave ovisno o željama, preferencijama potrošača i kulturnim navikama potrošača, a to su turska kava, espresso, irish coffee (irska kava), capuccino, ledena kava, moccachino, caffè latte, bijela kava, frapuccino itd. U Hrvatskoj više od 50% stanovništva redovito pije kavu. Mnoga kontrolirana ispitivanja na ljudima pokazuju da kava poboljšava različite aspekte funkcije mozga uključujući pamćenje, raspoloženje, budnost, razinu energije, vrijeme reakcije i opću mentalnu funkciju. Provedena studija pokazuje da kofein može pojačati metabolizam za 3-11% (Brice i Smith, 2002.).

### 2.2. POVIJEST KAVE I KAVANA

Kako su ljudi otkrili to „božansko“ piće vezane su mnoge legende. Postoji nekoliko legendarnih izvještaja o podrijetlu samog pića. Jedan izvor uključuje marokanskog sufijskog mistika Ghothula Akbara Nooruddina Abu al-Hasana al-Shadhilija. Legenda kaže kada je putovao Etiopijom promatrao je ptice neobične vitalnosti koje se hrane bobicama, a nakon isprobavanja bobica iskusio je istu vitalnost.

Drugi izvori otkriće kave pripisuju šeiku Abu al-Hasanu ash-Shadhiliju Omar koji prema drevnoj kronici (sačuvanoj u rukopisu Abd-Al-Kadir) opisuje da je Omar bio poznat po sposobnosti liječenja bolesnika molitvom. Protjeran je iz Meke u pustinjsku špilju u blizini Ousaba. Umirući od gladi Omar je žvakao bobice iz obližnjeg grmlja, ali otkrio je da su gorke. Pokušao je pržiti

plodove da im poboljša okus, ali postali su tvrdi. Zatim ih je pokušao kuhati kako bi plodovi omekšali što je rezultiralo mirisnom smeđom tekućinom koju je Omar popio. Upoznajući njezina svojstva, sa istom tekućinom počeo je liječiti ljude. Kada su priče o ovom "čudotvornom lijeku" došle do Meke, od Omara je zatraženo da se vrati i proglašen je svecem (Ukers, 1935.).

U drugom se izvoru radi o etiopskom stočaru koza iz 9. stoljeća. Stočar Kaldi primijetivši da se njegove koze drukčije ponašaju te da su aktivnije i budnije svaki put kada bi grickale i jele crvene bobice određenog grma. Kaldi ih je i sam kušao, potom njegovo ga je uzbuđenje potaknulo da donese bobice svojoj braći te redovniku u obližnji samostan. No, redovnik nije odobrio njihovu upotrebu i bacio ih je u vatru, iz koje je izvirala primamljiva aroma, zbog čega su drugi redovnici došli i istraživali. Pržena zrna brzo su izvađena iz žara, samljevena i otopljena u vrućoj vodi, dajući prvu šalicu kave na svijetu (Illy, 1992.).

Najraniji vjerodostojni dokazi o pijenju kave ili poznavanju stabla kave pojavljuju se krajem 15. stoljeća, od strane sufijskog imama Muhammada Ibn Saida Al Dhabhanija za kojeg se zna da je iz Etiopije uvezio robu u Jemen (Illy, 1992). Iz Jemena kava se širi u Meku i Medinu. Do 16. stoljeća dosegla je ostatak Bliskog Istoka, Južne Indije, Perzije, Turske, Afričkog roga i sjeverne Afrike. Kava se potom proširila na Balkan, Italiju i ostatak Europe, kao i po jugoistočnoj Aziji (Illy, 1992). Tako nastaju prve Kavane (tur. kahvehane, od kahve što znači kava i perzijske riječi hāne: kuća). Smatra se da su se prve kavane počele pojavljivati još u Meki tijekom početka 15. stoljeća. Kavane u drevnoj arabiji postala su mjesta događanja i javnog okupljanja kako običnog puka tako i državnih dužnosnika i plemića. Kava je u Europu prvi put uvedena na otoku Malti u 16. stoljeću. Tamo je uvedena ropstvom. Turski muslimanski robovi bili su zatvoreni od strane vitezova Svetog Ivana 1565. godine velikom opsadom Malte. Ondje su pripremali njihov tradicionalni napitak. Domenico Magri u svom djelu spominje, *Virtu del Kafé*, "Turci, najvještiji tvorci ove izmišljotine." Također je njemački putnik Gustav Sommerfeldt 1663. tvrdio: "sposobnost i marljivost s kojom turski zatvorenici zarađuju nešto novca, posebno pripremajući kavu, prah nalik duhanu za burmut, s vodom i šećerom." Kava je bila popularno piće u malteškom visokom društvu te su se otvorile mnoge kavane (Bonello, 2000.).

Živahna trgovina između Republike Venecije i naroda sjeverne Afrike, Egipta i Istoka donijela je u ovu vodeću europsku luku veliku raznolikost afričke robe, uključujući kavu. Venecijanski trgovci donjeli su kavu u Veneciju. Na taj je način kava uvedena na kopno Europe.

1591. venecijanski botaničar-lijječnik Prospero Alpini prvi je objavio opis biljke kave u Europi. Prva europska kavana osim onih u Osmanskom carstvu i na Malti otvorena je u Veneciji 1645. godine (Meyers, 2005.).

Prva kavana u Austriji otvorena je u Beču 1683. godine nakon Bečke bitke , korištenjem zaliha plijena dobivenog nakon poraza nad Turcima. Časnik koji je primio zrna kave, Jerzy Franciszek Kulczycki, poljski vojni časnik otvorio je kavanu i pomogao popularizirati običaj dodavanja šećera i mlijeka u kavu (Meyers, 2005.).

Priča o zagrebačkim kavanama počinje davne 1749. godine kada je otvorena Dunova kavana. Kavane su raskošno dekorirane po uzoru na bečke i pariške. Gosti su dolazili kako bi uživali uz šalicu kave, no ubrzo se počinju okupljati i zbog društvenih igara. Štoviše tadašnjim zakonom je bilo propisano kako svaka kavana mora imati barem jedan biljarski stol. U kavane zalazi građanstvo, a pošto su se nalazile isključivo u centru grada, oko Jelačićevog trga, bile su najurbaniji ugostiteljski objekti u Zagrebu (Sabotič, 2007.).



**Slika 1.** Kavana Corzo kraj 19.stoljeća

Izvor: Hrvatska enciklopedija, 2020.

<http://www.enciklopedija.hr/Natuknica.aspx?ID=30976>



**Slika 2.** Kavana Bauer sredina 19. stoljeća

Izvor: Hrvatska enciklopedija, 2020.

<http://www.enciklopedija.hr/Natuknica.aspx?ID=30976>

### 2.3. SIROVA KAVA - PROIZVOĐAČI

Postoji više od pedesetak država koje proizvode sirovu kavu. Sve te države se uglavnom nalaze u pojasu između 25. paralele sjeverno i južno od ekvatora. Nabrojat ćemo pet najvažnijih i najutjecajnijih proizvođača kave na svjetskom tržištu, a to su: Brazil, Vijetnam, Kolumbija, Indonezija, Etiopija. Sve ostale zemlje proizvođača uglavnom proizvode manje od 4 posto svjetske proizvodnje kave (Szenthe, 2019.).

#### a) Proizvođač sirove kave - Brazil

Država Brazil proizvodi i plasira jednu trećinu svjetske proizvodnje sirove kave te je jedan od najznačajnijih i najbitnijih proizvođača sirove kave. Većina brazilskih proizvođača koristi proizvodnu metodu suhog postupka. Šest brazilskih država s najvećim površinama za kavu su Minas Gerais (1,22 milijuna hektara), Espírito Santo (433.000 hektara), São Paulo (216.000 hektara), Bahia (171.000 hektara), Rondônia (95.000 hektara) i Paraná (49.000 hektara) prema Brazilskoj Vladi iz 2017. godine. San Paolo je glavna regija gdje se sirova kava proizvodi pod komercijalnim nazivima: Bahia, Minas, Parana, Rio, Santos, Victoria. Vrste kave koju Brazil proizvodi je Coffea arabica, Coffea robusta te ostale komercijalne vrste.

Coffea arabica podvrsta bourbon je 80 posto prisutna u proizvodnji brazilske kave. Ova stabla u prvih par godina preradom plodova daju specifična zrna sirove kave. Zrna kave su zakrivljena i mala, a ova kava stavlja se na tržište pod posebnim trgovačkim imenom Bourbon Santos što se smatra tip brazilske kave najveće kvalitete (Szenthe, 2019.).

b) Proizvođač sirove kave - Vijetnam

Vijetnam je bio kolonija Francuske u 19. stoljeću, pa su kavu u zemlju prvi uveli Francuzi u 1850. godine. U samo nekoliko godina u Vijetnamu su se počele koristiti velike površine za uzgoj kave. U početku je proizvodnja bila usmjerena na niskokvalitetna zrna vrste robuste. Nakon što su stekli neovisnost, Vijetnamci su pretvorili kavu u svoje piće, poboljšali njezinu kvalitetu uzgojem različitih sorti zrna kave u Vijetnamu te poboljšali sustav uzgoja i izvoza. Danas je Vijetnam drugi najveći proizvođač kave na svijetu, odmah nakon Brazila sa godišnjom svjetskom proizvodnjom od 14,5 % (Szenthe, 2019.).

c) Proizvođač sirove kave - Kolumbija

Kolumbija je treći najveći proizvođač kave i zauzima oko 9 % svjetske proizvodnje sirove kave. Dovoljna količina padalina, vlage i prosječne srednje temperature daju ovoj zemlji idealne uvjete za uzgoj kave. Kava se uglavnom proizvodi mokrim postupkom zbog vodnenog bogatstva koje zemlja Kolumbija posjeduje. Otprilike 90 % proizvodnje otpada na blagu arabicu dok ostali dio se proizvodi goraka Robusta (Szenthe, 2019.).

d) Proizvođač sirove kave - Indonezija

Indonezija je četvrti najveći proizvođač kave i zauzima malo manje od 5 % svjetske proizvodnje sirove kave. Proizvodnja sirove kave odvija se na cijeloj Indoneziji međutim najznačajnija mjesta proizvodnje i uzgoja kave su otoci Sumatra, Java, Sulawesi i Flores. Indonezija uglavnom proizvodi i izvozi C.robusta, a u manjem dijelu (oko 8-9 %) finu C.arabicu. Indonezijsku C.arabicu mnogi smatraju za jednu od najboljih kava zbog izrazite arome i punoće okusa. Mandheling i Ankola su 2. podvrste C.arabice koje se uzgajaju u Indoneziji te su jako cijenjene u svijetu, a proizvode se isključivo suhim postupkom (Szenthe, 2019.).

#### e) Proizvođač sirove kave - Etiopija

Etiopija je pradomovina kave gdje se u divljini daleko od plantaža kave još uvijek mogu naći autohtona divlja stabla. Etiopija je peti najveći proizvođač sirove kave na svijetu sa godišnjom svjetskom proizvodnjom od 4,5 do 6 % od ukupne svjetske proizvodnje, ali također je i jedan od najvećih konzumenata kave. Etiopijske kave su jedne od prepoznatljivih sorti kave posebno u odnosu na osebujna senzorska svojstva koja su lako uočljiva u probi napitka. Odlikuju se snažnom aromom, blagom kiselošću te jakim punim okusom (Szenthe, 2019.).

Regije u Etiopiji u kojima se najviše uzgaja kava su Harrar, Djimmah, Sidamo i Yrgasheffe.

## 2.4. UZGOJ BILJKA KAVE

Biljka kave je stablo koje u prosjeku naraste do dvanaest metara visine, ali zbog praktičnih razloga na plantažama gdje se uzgaja obično se podrezuje do tri metra. Životni vijek kave u prosjeku je do maksimalno 50. godine života, međutim na plantažama se stabla u prosjeku sjeku poslije tridesete godine zbog slabijih prinosa. Biljka je specifična po tome što jedino raste i daje prinose u tropskim i subtropskim klimama, uglavnom raste u pojasu između dvadeset i pet stupnjeva južne i sjeverne geografske širine. Biljka za plantažni uzgoj zahtjeva vlažnu i toplu klimu, a idealna nadmorska visina za uzgoj je između 600 i 1500 m s prosječnom količinom padalina od 1500 do 2000 mm. Cvatnja kave obično traje 6 do 8 mjeseci ovisno o geografskom položaju i klimatskim uvjetima. Nakon cvjetanja nastaje plod veličine manje šljive koji dozrijeva 6 do 10 mjeseci. Sam plod tijekom zrenja mijenja svoju boju i time biljka daje do znanja u kojoj je fazi i kada je spremna za berbu. Plodovi rastu ispod lista kave u obliku grozda bobica. Tijekom zrenja sam plod mijenja boju iz zelene u žutu pa kasnije prelazi u crvenkaste tonove, dok se u stadiju najveće zrelosti ta boja mijenja u ljubičastu što je i zadnja faza prije propadanja i fermentacije ploda. Struktura voća ove egzotične tropske biljke sastoji se od vanjskog omotača, mesa, ljuskastog dijela te najčešće dva sjemena koje je obavijeno amorfnim srebrnastim gelom u obliku podkožice. Stablo kave sazrijeva u periodu između sredine prosinca i početka ožujka ovisno o klimatskim uvjetima i geografskom položaju te vrsti kave (Clarke i Macrae, 1985.).

## 2.5. VRSTE BILJKE KAVE

Postoji više od dvadeset podvrsta biljke *Coffea*. Za proizvodnju i konzumaciju uzgajaju se samo kave od vrste *Coffea Liberica Eucoffea*. Međutim samo četiri podvrste su od ekonomskog značaja za proizvodnju i konzumaciju a to su:

1. *Arabika*,
2. *Canephora*,
3. *Dewevrei*,
4. *Liberica*.

**Tablica broj 1.** Sistematizacija botanike kave (Clarke i Macrae, 1985).

GRUPA	Phareogama
PODGRUPA	Angiosperma
RAZRED	Dioctyledona
PODRAZRED	Sympetale
PORODICA	Rubiaceae
PODPORODICA	Coffeae ili Coffeoidae
VRSTA	<i>Coffea</i> L.
GRUPE UNUTAR VRSTE	<i>Coffea</i> L. ( <i>Paracoffea</i> , <i>Argocoffea</i> , <i>Mascarocoffea</i> , <i>Eucoffea</i> )
PODVRSTE	<i>Typica</i> , <i>Robusta</i> , <i>Ugandae</i> , <i>Bukobensis</i> , <i>Arabica</i> , <i>Bourbon</i> , <i>Maragogyp</i> , <i>Mokka</i> , <i>Liberiensis</i> , <i>Excelsa</i> , <i>Arobusta</i> itd.



Podvrste koje se proizvode na plantažama :

1.) Podvrsta kave - *Coffea L. Arabica*

Arabika se često opisuje kao kava najviše kvalitete koja ima jaču aromu i pun okus, a njezin okus najčešće obilježavaju arome karamele, čokolade ili lješnjaka. Kava arabika ne daje pjenu fine konzistencije te je blaža od ostalih kava. Zrnca arabike su nešto ovalnija i duguljasta u odnosu na zrna drugih vrsta kava (Clarke i Macrae, 1985.).

Ova najstarija vrsta kave opskrbljuje čak 70% svjetskih potreba za kavom (International Coffee Organization).

2.) Podvrsta kave - *Coffea L. Canephora*

Poznatija kao kava robusta opisuje se kao jeftinija, oštrija, pjenastija i gorča kava zbog većeg udjela kofeina za razliku od arabike. Upravo zahvaljujući većoj koncentraciji kofeina, često se miješa s arabikom kako bi joj dala jači okus, potrebnu pjenastu konzistenciju te kako bi nadoknadila nedostatak kofeina. Zrna su zeleno žute boje, zakrivljenija i mnogo manja od zrna arabike te zrnca robuste u sebi imaju nešto veću dozu kofeina od 2 do 5% što ovisi o starosti zrna (Clarke i Macrae, 1985.).

3.) Podvrsta kave - *Coffea L. Liberica*

Jedna od poznatijih vrsta je i kava liberica, a porijeklom je kao što joj to i ime govori iz Liberije. Ova vrsta se snažno odupire bolestima i suhim razdobljima, također ona ima visok prinos i njezino odstajalo zrno daje kavi osim mirisa i ugodni okus. Ima slična svojstva kao kava arabica. Ova vrsta je znatno viša i krupnija od arabice i robuste, a stablo može izrasti do 18 metara (Clarke i Macrae, 1985.).

Proizvodnja kave liberica zastupljena je samo s oko 1 % na svjetskom tržištu (International Coffee Organization).

#### 4.) Podvrsta kave - *Coffea L. Dewevrei*

*Coffea dewevrei* poznatija kao kava Excelsa na koju otpada manje od 1 % svjetske proizvodnje kave smatrana je zasebnom vrstom. *Coffea dewevrei*, *Coffea dybowskii* i *Coffea excelsa* ranije su smatrane zasebnim vrstama, ali su 2006. prekvalificirane u sinonime za *Coffea liberica* var. *Dewevrei* (Clarke i Macrae, 1985.).

## 2.6. PLANTAŽNA PRIMARNA PROIZVODNJA

Postoji više metoda i načina berbe; u prvom načinu berbe se ručno beru pojedinačni zreli plodovi. Samo branje zahtjeva veliki utrošak radne snage što ju čini i puno skupljom berbom, ali daje homogeniju smjesu time i kvalitetniju kavu.

Drugi način zahtjeva upotrebu strojeva koji koriste vibracijske vertikalne četke sa kojima trese stablo. Plodovi padaju u stroj koji ih zatim skuplja. Berba je mnogo brža od ručne te zahtjeva manje ljudskog rada samim time i manje troškove ljudske radne snage (Clarke i Macrae, 1985.). Strojevi se uglavnom ne koriste na strmim i teško pristupačnim terenima.

Treći način berbe je također zaokružen sa velikim utroškom radne snage gdje radnici beru sve plodove. Neovisno o tome koje su boje plodovi, jesu li zreli ili ne. Kasnije se plodovi selekcioniraju i prebiru. Glavne prednosti ovakve berbe su : manja cijena i brzina.

Radnici kavu spremaju u vreće te se tako transportira do postrojenja za preradu i proizvodnju sirove kave. Za transport kave se najčešće koriste zapružne stočne životinje poput bikova, volova i konja dok u razvijenim zemljama se koriste teretni vlakovi i kamioni.

Proizvodnja sirove kave uključuje niz tehnoloških operacija zavisno o odabranim postupcima prerade plodova. Ovisno o postrojenju, proizvodnja se svodi na nekoliko postupaka. Ako je tehnološka voda dostupnija koristiti će se mokri postupak (wet production) ako kraj oskudijeva u tehnološkoj vodi koristi će se suhi postupak (dry production).

Treći postupak je kombinacija mokrog i suhog postupka, a zove se takozvani polumokri postupak (Clarke i Macrae, 1985.).



**Slika 3.** Berba plodova kave

Izvor: Nova akropola, 2019. ( <https://nova-akropola.com/mozaik/zanimljivosti/putovima-kave/#prettyPhoto> )

### 2.6.1. SUHI POSTUPAK

Suhi postupak je najjednostavniji za provesti. Otpad poput lišća, drvenih dijelova biljke, grudica zemlje koji je u homogenoj smjesi sa plodovima kave odstranjuje se na plantažama kave te nakon toga slijedi transport do pogona za preradu kave. Klasifikacija po stadiju stupnja zrelosti ploda radi se po dolasku u pogon gdje se plodovi odvajaju na temelju boje. Sušenje je sljedeća tehnološka operacija. Najčešće se suši na suncu, a rijede u sušarama. Plodovi kave ~~zanim~~ se suše da bi se spriječili prirodni procesi poput fermentacije plodova te uklanjanje veće količine vode iz ploda. Odstranivanje suhog mesnatog dijela ploda vrši se mlaćenjem ili nabijanjem suhih plodova. Uglavnom se koriste posebni strojevi poznatiji kao pulperi za uklanjanje mesnatog dijela ploda (Clarke i Macrae, 1987.).

Da bi stroj radio posao za koji je namjenjen i uspješno odvojio mesni dio od zrna kave, plod mora biti suh i dehidriran. Ovakvim načinom proizvodnje sirove kave dobiva se prirodna sirova kava

(natural coffee). Sam postupak završava tehnološkom operacijom poliranja i odvajanjem oštećenih okrhnutih zrna od cijelih zdravih zrna. Zadnja operacija suhog postupka je vrećanje u jutene, konopljine vreće netto mase od 60 kg ili tonske vreće od plastičnih materijala te je spremna za utovar i transport na teretni brod (Clarke i Macrae, 1987.).

**1. ROTACIJSKI  
BUBANJ**

**2. PLOČA ZA  
GNJEČENJE  
PLODOVA**

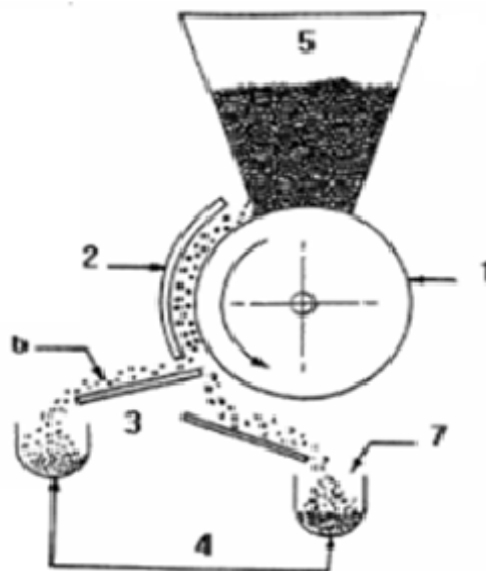
**3. PLOČA ZA  
SORTIRANJE**

**4. SPREMNICI ZA  
ODVOJENE  
FRAKCIJE**

**5. PLODOVI KAVE**

**6. ZRNA KAVE**

**7. PULPA (MESNI  
DIO KAVE)**



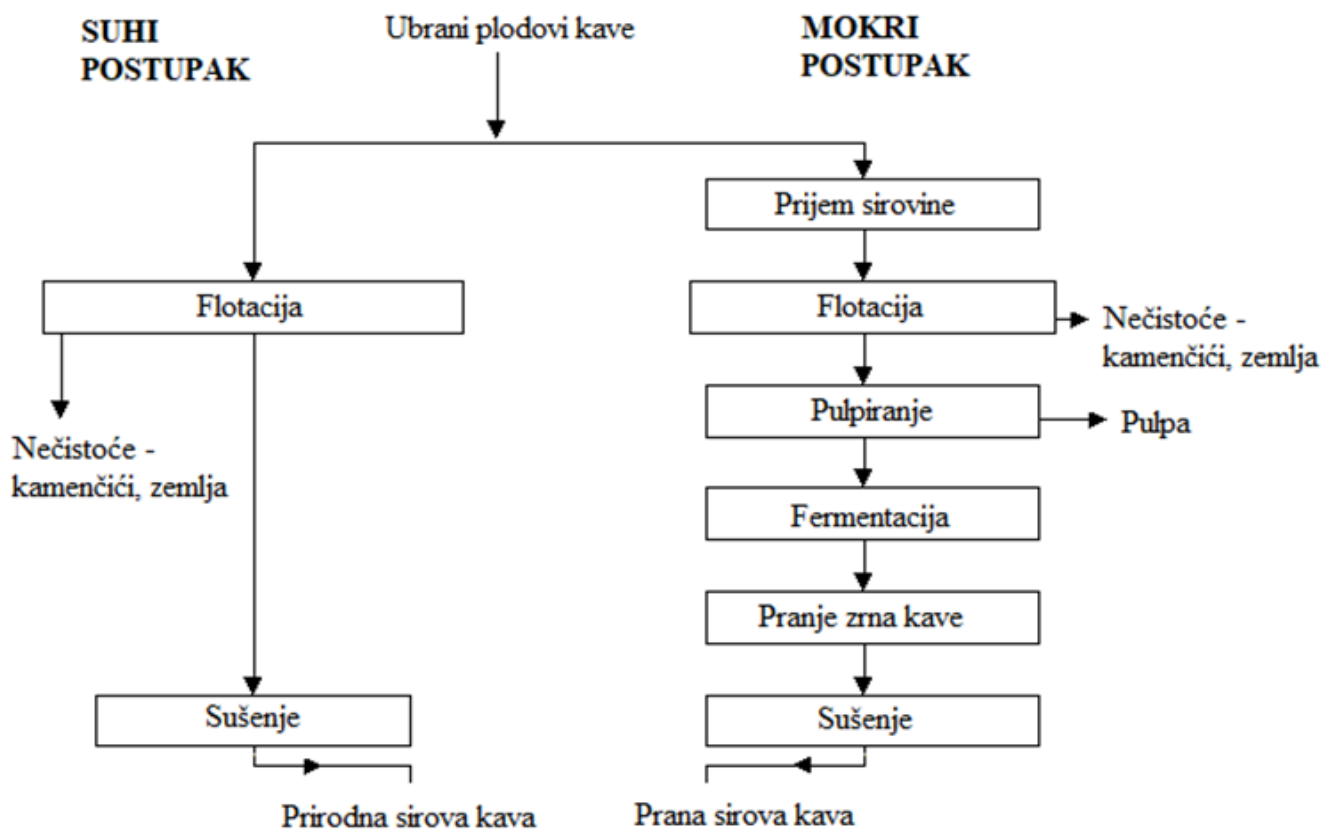
**Slika 4.** Shematski prikaz pulpiranja ploda kave (Illy, 1992.)

## 2.6.2. MOKRI POSTUPAK OBRADE

Mokri postupak je naziv za niz tehnoloških postupaka sa kojim se dobiva prana sirova kava (washed coffee). Počinje isto kao i suhi postupak sa uklanjanjem otpada poput lišća, drvenih dijelova biljke i grumena zemlje. Međutim selekcioniranje plodova prema stadiju razvoja koristi se klasiranjem preko sistema sita i uređaja za flotaciju. Nakon flotacije sljedeća operacija je depulpiranje plodova sa svrhom da se ukloni mesni dio ploda. Pulperi su na konceptu diska, rotacionog bubnja ili stacioniranih perforiranih ploča. Pulper radi na principu tako da plod gnječi do te razine dok zrno ne izleti iz svog mesnog ploda. U cijeloj operaciji sudjeluje voda iz razloga da se ne zdrobe sjemenke kave. Sjemenke kave koje su se izdvojile obavijene su mesnim ovojem

od pola milimetara. Da bi se taj zaostali mesni dio uklonio, sjemenke kave se transportiraju u bazene pune vode te počinje fermentacija sa kojom se razara ostatak mesnog dijela. Sjemenke se zatim peru u vodi te nakon pranja sjemenke se otpremaju na sušenje na suncu.

Nakon sušenja na suncu koje obično traje od 7 do 15 dana, sjemenke kave dodatno se dosušuju u sušarama do 12 % vlažnosti što obično traje 24 sata. Tijekom sušenja temperature vrućeg zraka dostižu između 90 i 100 °C dok u drugoj fazi do 50 °C. Prije samog transporta kava se dodatno ljušti od srebrne potkožice u posebnim strojevima. Nakon toga kava se vreća u vreće od konoplje, jutene vreće netto mase od 60 kg ili tonske vreće od plastičnih materijala te je spremna za utovar i transport na teretni brod (Clarke i Macrae, 1987.).



**Slika 5.** Tehnološki proces prerade sirove kave

Izvor : (<https://www.slideshare.net/DeepBlue9/dry-processing-and-wet-processing-of-coffee-washed-processing-and-unwashed-processing-of-coffee>)

### 2.6.3. POLUMOKRI POSTUPAK OBRADE

Polumokri postupak je postupak kombinacije suhog i mokrog postupka. Postupak uključuje niz tehnoloških operacija poput uklanjanja otpada poput lišća, grudica zemlje, grančica. Zatim mehaničku separaciju pomoću flotacije kojom se odvajaju zreli od nezrelih plodova. Nakon te tehnološke operacije slijedi dio mokrog postupka poput depulpiranja plodova i kompletnog uklanjanja sluzi pomoću u stroja koji koristi vodu pod tlakom. Završna operacija je pranje i sušenje na suncu te ako je potrebno dosušivanje u sušari (Clarke i Macrae, 1987.).

Kava se vreća u jutene, konopljne vreće netto mase od 60 kg ili u tonske vreće plastičnih materijala i spremna je za transport do ukrcajne luke.



**Slika 6.** Pulpiranje zrna kave Polumokrim postupkom

Izvor : <https://www.alamy.com/stock-photo/coffee-pulper-machine.html>

## 2.7. PUT KAVE OD PROIZVOĐAČA DO POTROŠAČA

Na putu kave sudjeluju brojne institucije poput Londonske i New Yorkške burze kave koje na temelju ponude i potražnje određuju referentnu cijenu kave na svjetskom tržištu te firme specijalizirane za transport i promet kave, brojne brodarske i trgovačke kuće. Put kave naveden je u nekoliko koraka. Put kave započinje sa prvim korakom. Nakon sadnje, berbe i prolaska kroz proizvodnju sirova kava koja se sada nalazi u jutanim, konopljinim ili tonskim vrećama od plastičnih materijala. Prvi korak je ukrcaj kave na teretni brod koji plovi prema zemljama potrošača. Postoje usko specijalizirane tvrke i poduzeća koja se bave transportom kave tako da je ključan odabir prave tvrke koja će osigurati proizvod od oštećenja morskom vodom, običnom vodom te od stranih mirisa. Nakon što teret (sirova kava) pristigne na odredište u uvoznju luku, kava se istovaruje zatim slijedi inspekcijski nadzor koji uzorkuje i važe kavu. Kava se sprema u skladišni prostor luke gdje stoji do ocarinjenja.

Službenici carinskog nadzora prije otvaranja kontejnera provjeravaju kontejnerski broj i njegov sadržaj u tovarnim dokumentima. Sirova kava koja odlazi na tržište mora sadržavati u svojoj dokumentaciji: naziv kave, tip kave, naziv proizvođača, zemlju podrijetla, godinu berbe, oznaku lota, krupnoću zrna, dokaz o razredu kvalitete prema međunarodnim normama i standardima, potvrdu o zdravstvenoj ispravnosti te netto masu. Nadzornik i carina zajednički surađuju, a pošiljka kave se potom šalje na analizu u svrhu dobivanja certifikata da je u skladu sa higijensko – sanitarnim standardima. Nakon što, carina odobri da je sve u skladu sa zakonskom legislativom nadzornik utvrđuje da li je došlo do oštećenja pošiljke te koji su razlozi oštećenja. Nadzornik utvrđuje kolika je šteta pošiljke. Nadzornik je najčešće djelatnik pomorskog međunarodnog prijevoznika. U svrhu poboljšanja kvalitete kave u luci zemlje uvoznice nalaze se industrijska postrojenja. U takvim postrojenjima koristi se postupak obrade sirove kave vodenom parom, pranje vodom, sušenje, prosijavanje sirove kave te postupak optičkog sortiranja. Nakon svih navedenih postupaka kava se vreća u jutene ili konopljine vreće te je spremna za prodaju tvornicama (pržionicama) koje se bave završnom preradom kave i proizvodnjom proizvoda od kave (Clarke i Macrae, 1987.).

### 3. SLIJED TEHNOLOŠKIH POSTUPAKA U POGONIMA ZA PRERADU SIROVIH ZRNA KAVE

#### 3.1. PRIHVAT I SKLADIŠTENJE

##### PRIHVAT SIROVE KAVE U ZRNU I UZORKOVANJE

Sirova kava u pogon za preradu i prženje kave dolazi u jutenim, konopljinim vrećama od 60 kg ili u tonskim većama plastičnog materijala, a puno rijede u metalnim kontenjerima ovisno o veličini proizvođača kave. Nakon istovara osoblje zaduženo za kontrolu kvalitete uzima uzorke kave koristeći sondu za kavu, posebnu napravu za vađenje kave kroz stijenke vreće, bez otvaranja vreće što je navedeno u ISO 6666.

Prema točka 3.5., ISO 6666 broj vreća odabranih iz lota u svrhu uzimanja primarnih uzoraka od 300 grama sirove kave u zrnu ne smije biti manji od 10 ako je 10 do 100 vreća u lotu odnosno ne smije biti manji od 10 % od ukupnog broja ako je više od 100 vreća u lotu (ISO 6666).



**Slika 7.** Uzorkovanje sirove kave u zrnu

Izvor: <https://sca.coffee/research/coffee-standards>



## 3.2. ULAZNE ANALIZE SIROVE KAVE U ZRNU

### 1) Rutinska analiza sadržaja vode u sirovoj kavi

S obzirom da postotak vlage odnosno količina vode u zrnima kave određuje sam proces prženja, analiza sadržaja vode u zrnima kave vrši se i u svrhu ispitivanja za utvrđivanje da li pošiljka odgovara specifikacijama ugovora.

### 2.) Određivanje sadržaja ukupnog pepela (mineralnih tvari)

Za određivanje sadržaja ukupnog pepela sirove kave u zrnju koriste se klasične analitičke metode. Postupak se temelji na potpunom spaljivanju uzorka do pepela (HRN EN ISO 9000, 2008).

### 3.) Pregled na denzitometrijskim stolovima

Stolovi koji se koriste za izdvajanje zdravih zrna od nagriženih i oštećenih, izdvajanjem otpada poput drvca, kamenčića raznih veličina te potrganih djelova zrna. Izdvajanjem se broje zrna te se na temelju uzorka i omjera zdravih zrna te otpada donosi završna ocjena. Normom 10470 opisani su svi mogući nedostaci sirove kave koja se stavlja u promet (HRN EN ISO 9000, 2008).

### 4) Senzorska analiza

Naposlijetku, provodi se senzorska analiza uzoraka. Uzorak od 300 grama se prži u malom laboratorijskom pržioniku te nakon prženja se melje i proizvodi ekstrakt kave.

U senzorskoj analizi sudjeluju panelisti, cupper i master cupper te na temelju istrenirane organoleptike određuju kvalitetu kave. Parametri za ocjenjivanje uzoraka su izgled mljevene kave, izgled napitka, miris napitka, okus i aroma napitka. Na temelju bodova unešenih u tablicu donosi se finalna ocjena panelista. Iz finalnih rezultata i ocjena panelista, cuppera i master cuppera donosi se zaključak da li je kava prihvatljive ili ne prihvatljive kvalitete (Šimunac, 2004.).

### 3.3. PROČIŠĆAVANJE I SKLADIŠTENJE SIROVE ZAPRIMLJENE KAVE U ZRNU

Kava koja je prošla analize te joj je laboratorij za kontrolu kvalitete dao “zeleno svjetlo” za prijem, važe se i zatim slijedi prerada sirove kave. Vreće se režu i ručno prazne u prihvatni lijevak koji preko sustava cijevi dolazi do skupa sita gdje se od kave izdvajaju sve lake primjese poput drvca, prašine, djelova jute ili konoplje. Zatim kava ide po transportnoj traci iznad velikog elektromagneta koji izdvaja sve metalne djelove ukoliko je slučajno našlo u vreći od kave. Zatim slijedi vakumiranje prašine gdje se uklanja prašina unutar jednog centralnog automatskog filtera. Kava se preko sustava sita sortira prema veličini zrna. Nakon pročišćavanja i sortiranja kava se ponovno važe i sprema u silose za sirovu kavu gdje stoji do procesa prženja (Illy, 1992.).

### 3.4. PROIZVODNJA- PRŽENJE SIROVE KAVE U ZRNU I SASTAVLJANJE MJEŠAVINA

Prženje sirove kave ima svrhu formiranja arome i boje. Konačni cilj prženja, jest da zrna kave poprime potrebna svojstva da se iz njih može pripremiti napitak optimalne i odgovarajuće boje, okusa i arome.

Tijekom prženja kave temperatura ogrijevnog medija doseže od 400 do 700 °C što ovisi od vrste ogrijevnog medija i o konstrukcijskoj izvedbi pržionika (konvekcijski), a temperature zrna kave ide maksimalno do 250 °C. Faktori za određivanje režima prženja sirove kave u zrnu su sadržaj vlage u kavi, veličina i oblik zrna, podrijetlo, botanička vrsta i starost kave. Režim prženja također ovisi o tipu i vrsti napitka za koji se kava proizvodi (Šimunac, 2004.).

U industriji kave primjenjuju se 3 osnovna načina prženja :

#### **Svijetlo prženje**

Ovakvim načinom prženja dobiva se filter kava. Prženjem se gubi 12- 15 posto mase.

#### **Srednje prženje**

Srednjim prženjem dobiva se kava za domaćinstvo takozvana turska kava. Prženjem se gubi 15 do 17 % mase.

#### **Tamno prženje**

Tamnim prženjem dobiva se espresso kavu. Tamno prženje uz gubitak mase više od 18 % . (Šimunac, 2004.).

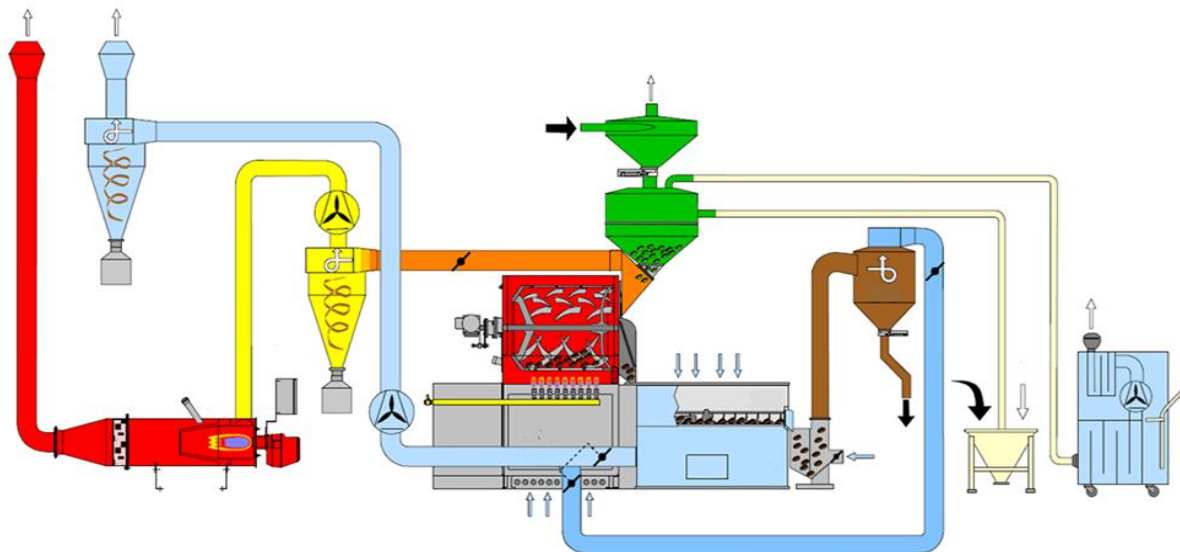
### 3.4.1. POSTUPAK PRŽENJA ZRNA SIROVE KAVE

Iz silosa se ispušta sirova kava u odvodni ljevak pržionika. Kada se ljevak (kapacitet) sirove kave napuni ventil silosa se zatvara. Otvaranjem ventila ljevka zrna sirove kave padaju u bubanj pržionika

Ogrijevni medij pržionika najčešće je plin smjese propana i butana koji izgaranjem zagrijava okolni zrak u pržioniku te ulazi u komoru bubnja. Zagrijani zrak ide dalje do bubnja gdje struji i prži kavu neizravnom konvekcijom. Bubanj sa kavom rotira unutar izolirane komore kroz koju struji vrući zrak. Zrak nakon zagrijavanja kave izvlači se usisnim ventilom kojim se prvo dovodi u ciklon zatim prolazi kroz toplinski sagorijevač gdje oksidiraju hlapive organske tvari nastale u završnom procesu prženja.

Na kraju prženja kava se prazni iz bubnja za prženje kroz vratašca u podnicu tanka za hlađenje. Hlađenje kave se odvija u tanku sa mješačem koji ima dugačke krakove brzinom petnaest okretaja po minuti te hlađenjem strujom zraka koji topli zrak izvlači preko usisnog ventila, a dovodi hladni. Na tanku za hlađenje je poseban usisni otvor kojim se ohlađena kava izbacuje iz tanka za hlađenje u drugi tank radi sazrijevanja. Zrna kave obično sazrijevaju nekoliko sati.

U procesu sazrijevanja zrna kave otpuštaju velike količine CO<sub>2</sub> i zbog toga se kava nikada ne melje i ne pakira odmah u ambalažu (Illy, 1992.).

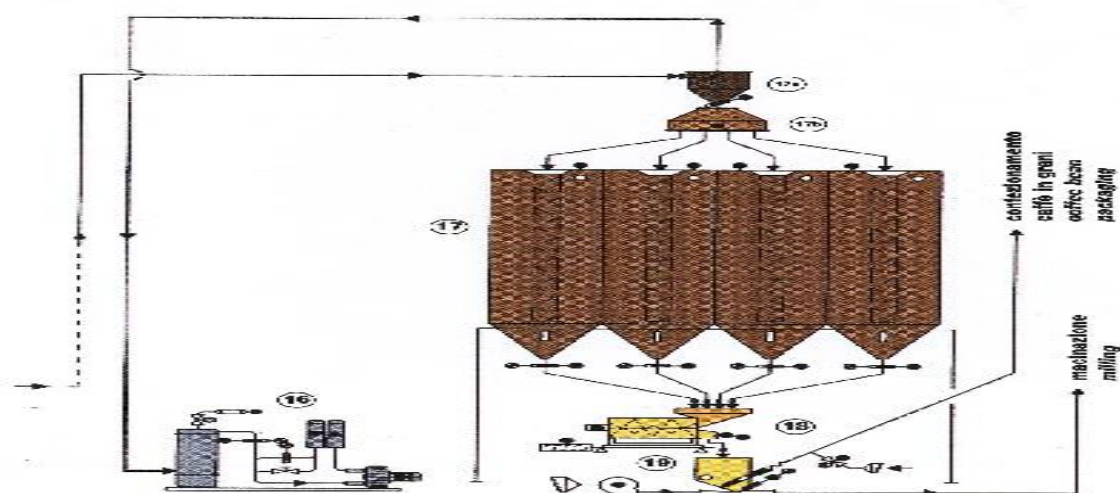


**Slika 8.** Shematski prikaz linije za prženje sirove kave (Illy, 1992).

- Sirova kava iz silosa dovodi se u prihvatni lijevak i iz njega prazni u bubnjasti pržionik, u kojem se vrši prženje kave.
- Svaki stupanj procesa prženja se vodi i kontrolira jednim centralnim sustavom s komandnom pločom i **vizualno preko postavljenog okna – prozorčića na pržioniku i pregledom pržene kave uzimanjem malog uzorka izravno iz bubnja pržionika.**
- Nakon završetka prženja, pržena kava u zrnju se ispušta iz pržionika na **podnicu sita za hlađenje zrakom** i na kraju pržena kava **odvodi u odjeljivač kamenčića i stranih tvari znatno veće specifične mase od prženih zrna.**
- Konačno kava prebacuje u silos za prženu kavu u zrnju.

### 3.4.2. SASTAVLJANJE MJEŠAVINA

Sastavljanje mješavina može se vršiti prije prženja, poslije prženja i hlađenja kave. Zrna pržene kave ispuštaju se iz pojedinačnih silosa u mješalicu gdje se mješa mješavina dok ne postane homogena na osnovi recepture mješavine koja se treba pripremiti. Pripremljena mješavina zatim odlazi na pakiranje ili mljevenje ovisno o kojem komercijalnom tipu kave se radi. Mješa vine koje su za komercijalne namjene obično su sastavljene od dvije do šest različitih podvrsta kave (Illy, 1992).



**Slika 9.** Shematski prikaz dijela linije za sastavljanje komercijalnih mješavina kave (Illy, 1992)

### 3.4.3. MLJEVENJE PRŽENE KAVE

Operacija usitnjavanja pržene kave dolazi nakon hlađenja i sazrijevanja zrna kave. U operaciji usitnjavanja industrija kave koristi mlinove različitih izvedbi i konstrukcija. Kao što su mlinovi na valjke, mlinovi čekićari i disk mlinovi. Prilikom mljevenja dolazi do znatnijeg pregrijavanja kave koje degradira kvalitetu same kave. Mlinovi na valjke najčešće koriste hlađenje. Hladna voda cirkulira unutar mlina da bi se spriječilo pregrijavanje kave u postupku mljevenja. Tip proizvoda i namjena kave određuje stupanj mljevenja. Tako za tursku kavu (kava za domaćinstvo) koristi se stupanj mljevenja koji kavu usitnjuje do samog praha. Za espresso kavu je srednji stupanj mljevenja dok za filter kavu je najmanji stupanj mljevenja. Nakon operacije mljevenja kava odlazi

na dodatno otplinjavanje prije završne faze pakiranja u ambalažu. U industriji prerade kave i kavovina najčešće se koriste mlinovi na valjke.

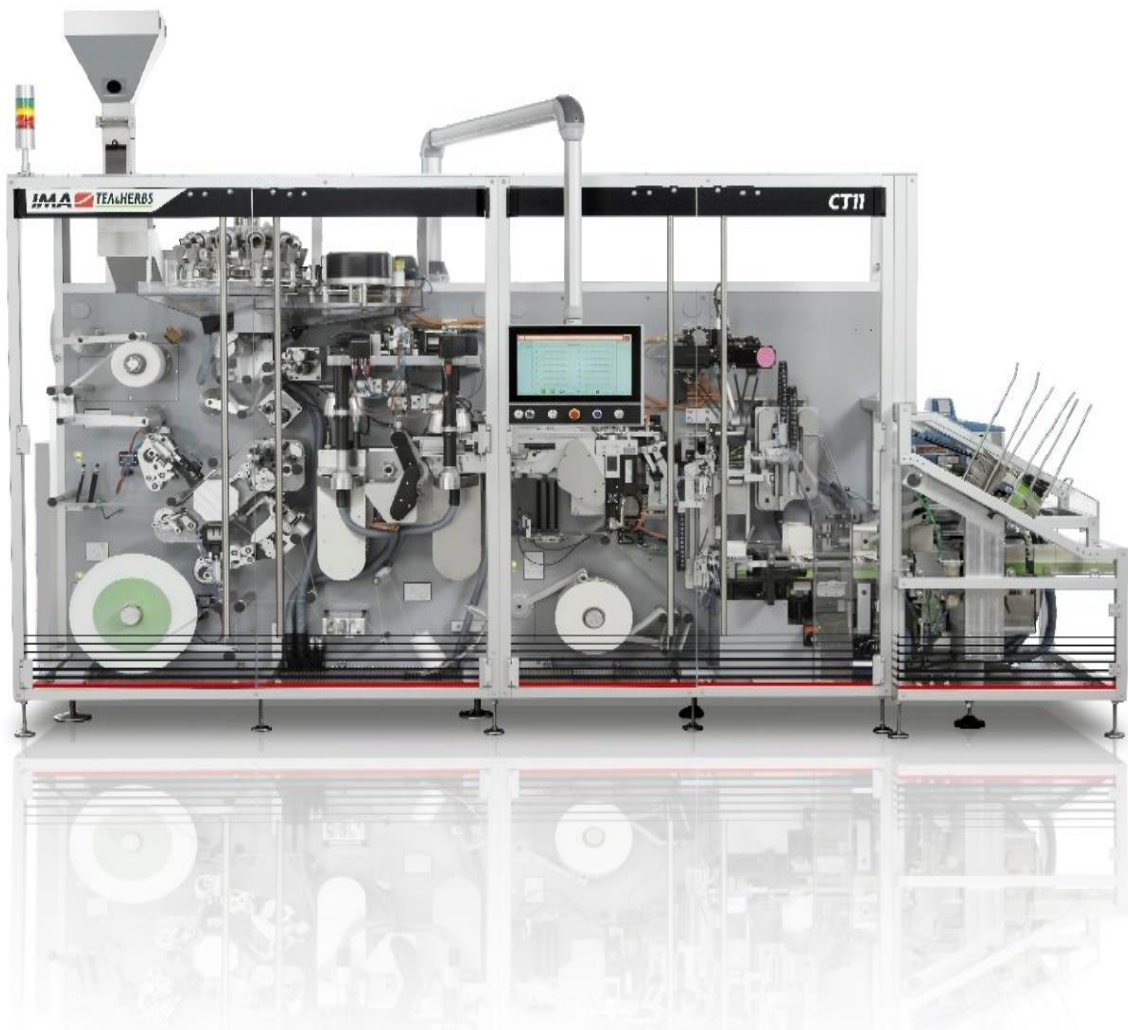


**Slika 10.** Mlin na valjke

Izvor : Probat.com, <https://www.probat.com/en/products/industry/products/roll-grinders/>

#### 3.4.4. PAKIRANJE PRŽENE KAVE

Tehnološka operacija pakiranja kave sastoji se od stavljanja proizvoda u ambalažu pod odgovarajućim uvjetima. Postoji više načina pakiranja ovisno o stupnju razvoja trgovačkog društva u ovom slučaju pržionice. Koriste se strojevi za ručno pakiranje (mali kapacitet, uvjetovan vještinom radnika), poluautomatski i automatski stojevi za pakiranje (dio operacija se obavlja ručno, a dio automatizmom) te inteligentne linije (više strojeva povezano u liniju gdje svaki obavlja svoju funkciju i zadatak). Strojovima i operacijama pakiranja kontrolirano upravlja centralno računalo. Na slici 11 prikazan je model CT11 od tvrtke IMA kao dio inteligentne linije.



**Slika 11.** Stroj za pakiranje mljevene kave i kave u zrnju model IMA CT11

Izvor: Ima.it, <https://ima.it/beverage/machine/ct11/>

## **4. ISTRAŽIVANJE I RASPRAVA**

### **PRIJEDLOZI PRŽIONIKA PREMA VRSTAMA - GLAVNE KOMPONENTE LINIJE ZA PRŽENJE KAVE**

Kvaliteta proizvoda s gledišta potrošača povezuje se s ponovljivošću i/ili cijenom, a sa gledišta proizvođača povezuje se s oblikovanjem i izradom proizvoda. Kvaliteta komercijalne kave ovisi od mnoštva faktora, a jedan od izuzetno značajnih je pravovaljano prženje, a s time i izbor adekvatnih pržionika za postizanje istog.

U predmetnom radu istražene su mogućnosti opremanja pogona za prženje sirove kave. Obzirom ponude na tržištu, izdvojeni su proizvođači najprodavanijih pržionika i opreme za prženje kave.

Modeli pržionika koji su navedeni u istraživačkom dijelu ovog rada su konvekcijski pržionici najnovije izvedbe koji su priznati od strane struke kao uređaji kojima se provodi uspješna tehnološka operacija prženja uz dobivanje krajnjeg proizvoda prema zadanim parametrima. Uza sve navedeno, uređaji su prilagođeni smanjenju utroška energije te su zato i najčešće implementirani u linije koje imaju i ulogu zaštite okoliša.

#### **4.1. VRSTE PRŽIONIKA - OSNOVNA KOMPONENTA LINIJE**

Provedeno istraživanje bilo je usmjereno na proučavanje asortimana napoznatijih proizvođača opreme za preradu kave te na uspostavi kontakata s renomiranim pržionicama koje koriste opremu istaknutih proizvođača.

Istraživanje je započelo unutar hrvatskih pržionica: „Franck, Anamaria, Arabecs, te se nastavilo u susjednim državama: BiH, Italiji i Austriji na preporuku tehnologa iz spomenute branše.

Temeljem prikupljenih podataka tijekom razgovora s tehnolozima koji se dugi niz godina bave upravo prženjem i transportom kave, predložene su vrste i modeli pržionika renomiranih proizvođača koji se danas najviše koriste u postupku prženja kave.



U daljnjem tekstu predloženo je nekoliko tipova i modela pržionika različitog koncepta, kapaciteta i proizvođača koji se mogu naći na svjetskom tržištu ili u najpoznatijim pržionicama kao dio linije za preradu.

Izdvojeno je nekoliko najzastupljenijih proizvođača opreme za prženje kave koji su prisutni u svjetskim pržionicama.

Pet najpoznatijih proizvođača industrijskih pržionika u svijetu su:

- **„Probat“ coffee Roaster Machines, Deutschland,**
- **„Scolari Engineering“, Italy,**
- **“Vittoria“, Italy,**
- **„The Petroncini group“ u sastavu talijanske grupe „IMA“, Italy,**
- **„Buhler“, Deutschland.**

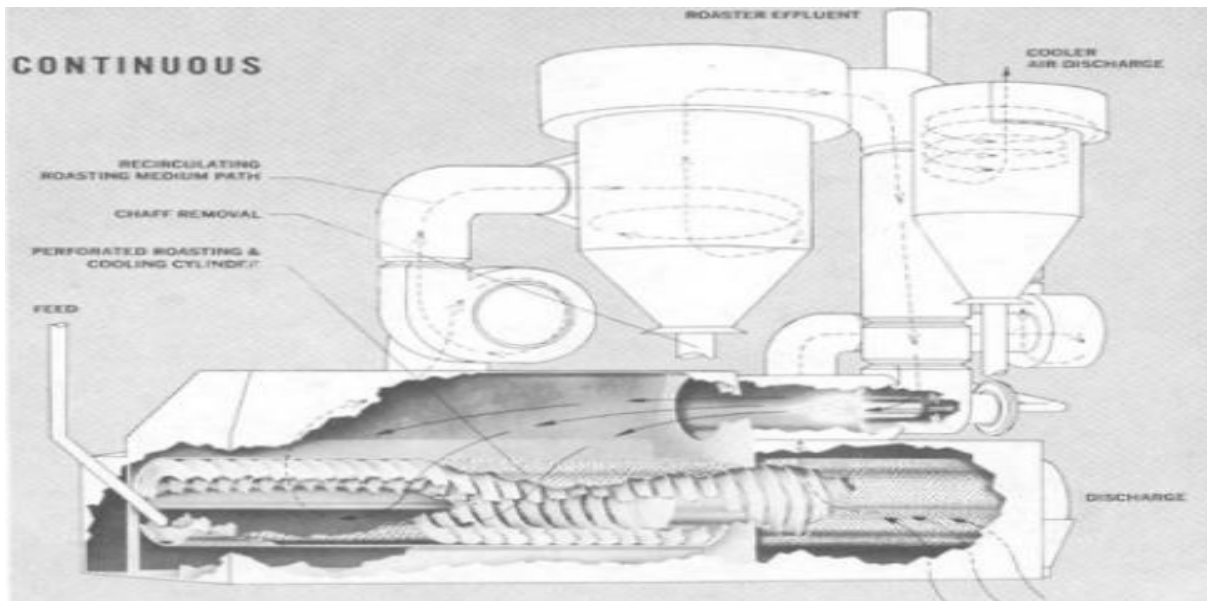
Prema dobivenim podacima moguće je predložiti slijedeće vrste pržionika (prema izvedbi) koji su optimalni za pržionice manjeg i srednjeg kapaciteta;

### **1.) Kontinuirani horizontalni rotacijski bubnjasti pržionik**

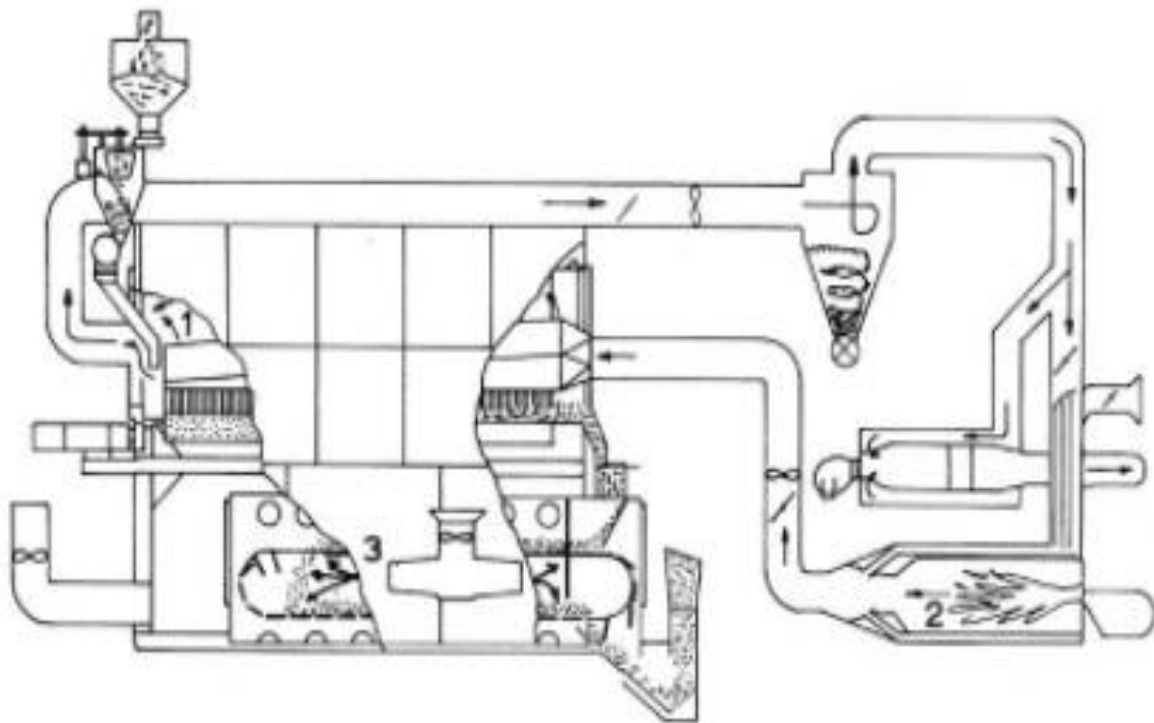
Primjer kontinuiranog horizontalnog rotacijskog bubnjastog pržionika je Model PROBAT RC. Spomenuti model tvrtke Probat coffee Roaster Machines je klasična izvedba kontinuiranog horizontalnog rotacijskog bubnjastog pržionika. Ovaj model kontinuirano unosi velike količine kave (do 4.000 kg / h) u malim serijama kroz sofisticirani sustav komora u bubnju za prženje. Takva izvedba omogućava učinkovitu promjenu proizvoda bez potrebe za zaustavljanjem postupka prženja. Ovakva izvedba idealana je za pržione relativno većeg kapaciteta. Prijenos topline postiže se isključivo konvekcijom.

Vrući zrak se kroz mlaznice upuhuje u pojedine komore i u kombinaciji s okretanjem bubnja osigurava se homogenost prženja.

Odvajanje prašine i pljeve postiže se korištenjem ciklona. Zahvaljujući kontinuiranom radu i malim gubitcima u procesu prženja kod modela PROBAT RC značajno se smanjuje utrošak ogrijevnog medija u procesu, a samim time i troškovi prženja. Kontinuirani horizontalni rotacijski bubnjasti pržionik prikazan je slici 12 i 13.



**Slika 12.** Prijedlog 1 - kontinuiranog horizontalnog rotacionog bubnjastog pržionika (Clarke i Macrae, 1987).



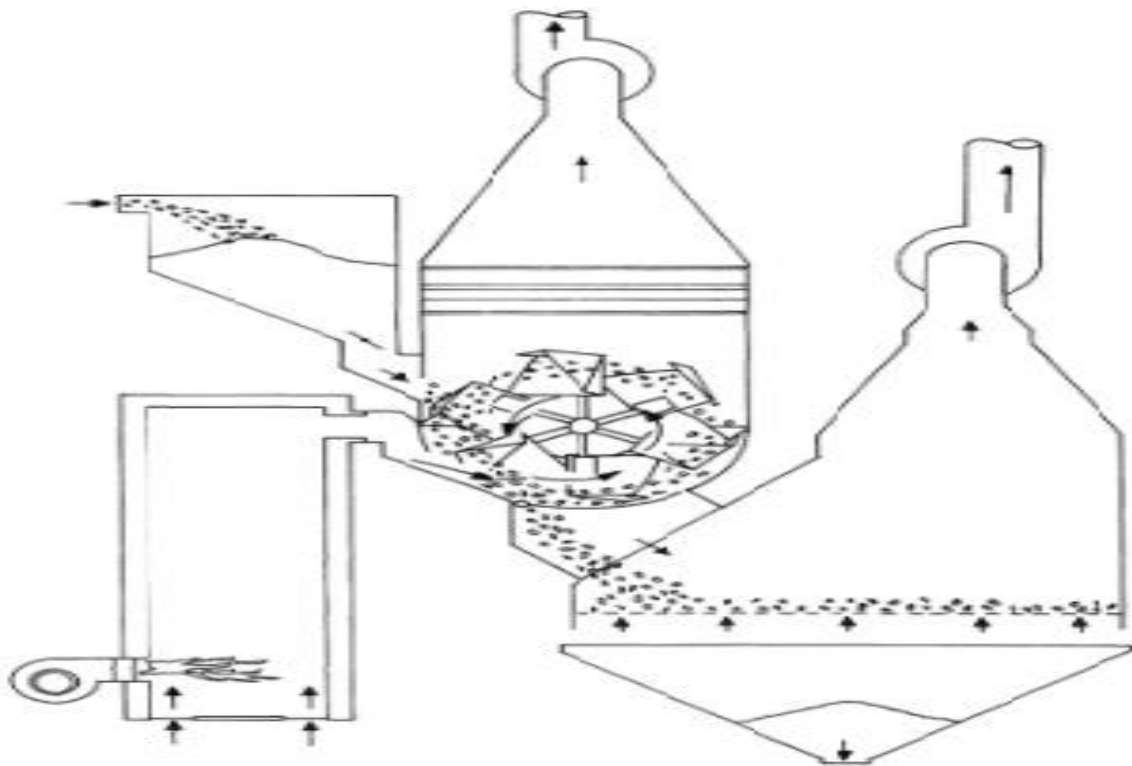
**Slika 13.** Prikaz 1 - kontinuiranog horizontalnog rotacionog bubnjastog pržionika u liniji (Clarke i Macrae, 1987).

## 2.) Šaržni vertikalni bubnjasti pržionik

Ovakva konstrukcijska izvedba i način prženja može se vidjeti u njemačkoj tvrtki Gothot iz serije Rapido-Nova. Standardni tip prikazan je na slici 13.

Kod šaržnog vertikalnog bubnjastog pržionika skup lopatica osigurava prijenos topline između zrna kave i vrućeg zraka. Rotirajući se na vodoravnoj osi. Ispušni plinovi prolaze kroz vrh okomite cilindrične posude do uređaja za čišćenje. Zrna kave se direktno ispuštaju u tank za hlađenje.

Ova serija također ima pržionike sa ugrađenom recirkulacijom. Temperatura zraka u šaržnom vertikalnom bubnjastom pržioniku iznosi **600 do 700 °C** što je poprilično visoko s obzirom na ostale konstrukcijske izvedbe pržionika tako da prženje jedne sarže traje otprilike oko pet do šest minuta. Šaržni vertikalni bubnjasti pržionik prikazan je na slici 14.

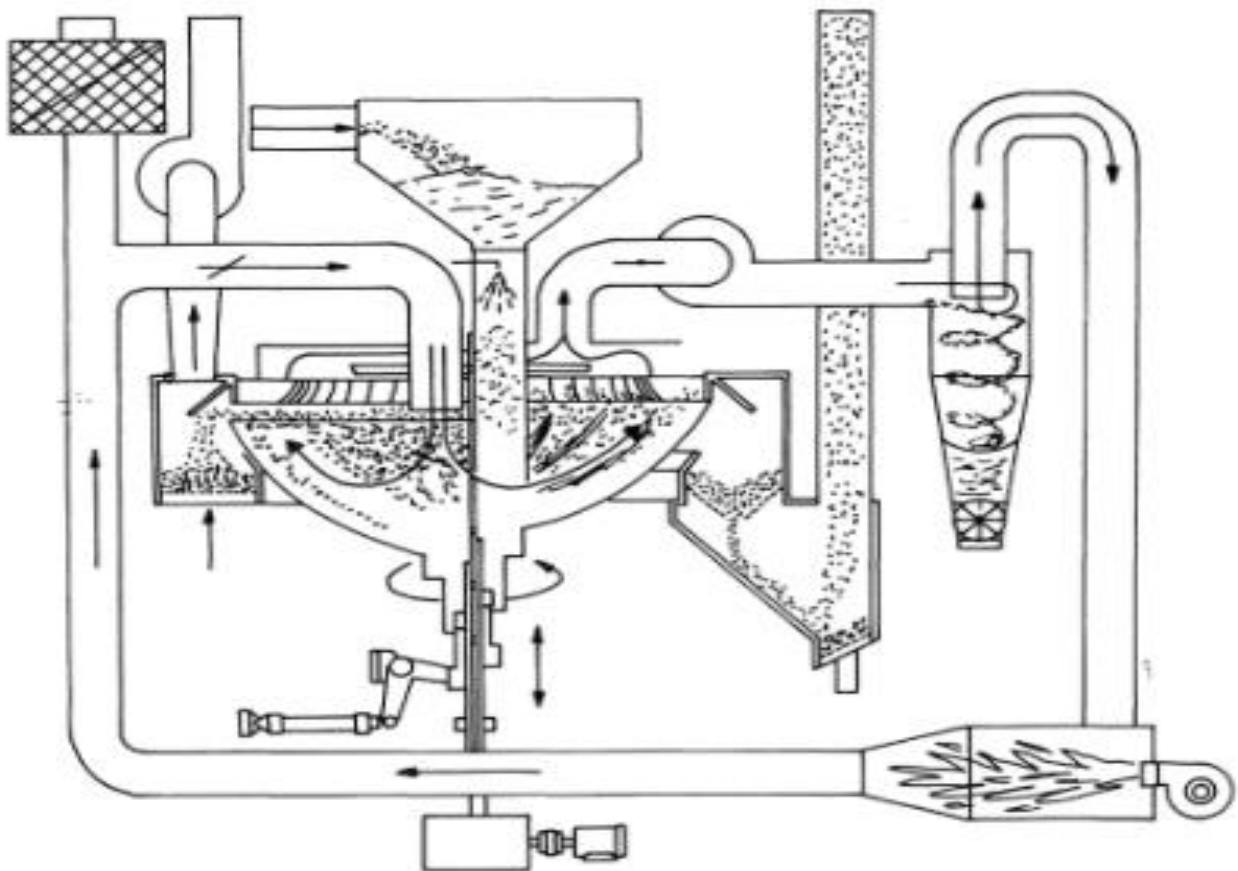


**Slika 14.** Prijedlog 2. šaržni vertikalni bubnjasti pržionik (Clarke i Macrae, 1987).

### 3.) Šaržni zdjelasti rotacijski pržionik

Koncept zdjelastog rotacijskog pržionika može se vidjeti u proizvodnoj seriji RZ (radial-turbo) tvrtke PROBAT.

Kod šaržnog zdjelastog rotacijskog pržionika zrna kave dovedena u središte rotacijske vodoravne posude s vertikalnom osovinom su nošene na obod zdjele pomoć centrifugalne sile potpomognute zrakom visoke temperature. Došavši do fiksnog prstena s više ploča padaju natrag do središta u krugovima spiralnog oblika okruženim vrućim zrakom. Sa konceptom zdjelastog rotacijskog pržionika vrijeme prženja je dosta kratko od četiri do šest minuta. Šaržni zdjelasti rotacijski pržionik prikazan je na slici 15.

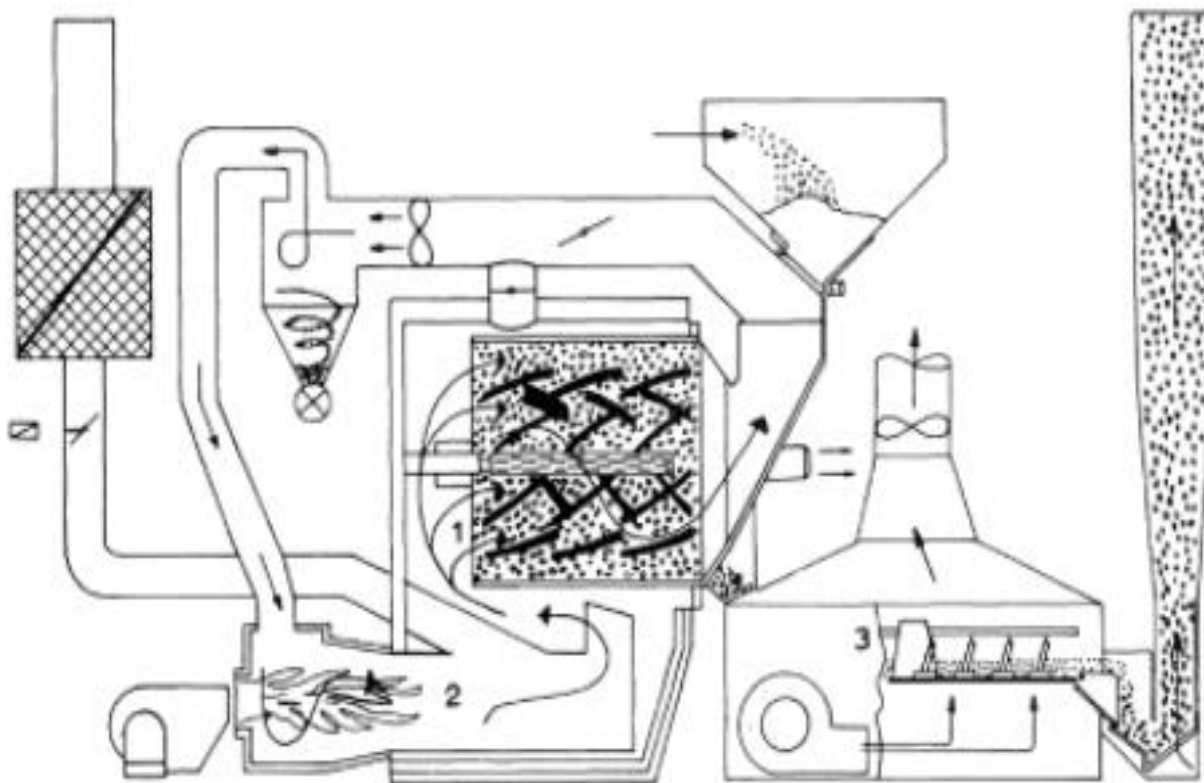


**Slika 15.** Prijedlog 3. shematski prikaz šaržnog zdjelastog rotacijskog pržionika (Clarke i Macrae, 1987).

#### 4.) Šaržni horizontalni rotacijski bubnjasti pržionik

Šaržni horizontalni rotacijski bubnjasti pržionik je klasična konstrukcijska izvedba koju možemo vidjeti skoro u svakoj pržionici bez obzira na kapacitete. Postupak prženja je puno jednostavniji od ostalih konstrukcijskih izvedbi međutim vrijeme prženja je znatno dulje i traje od 10 do 20 minuta.

Ulazna kava se uvodi u ljevak pržionika. Iz njega otvaranjem ventila zrna kave padaju u bubnjasti pržionik koji se sastoji od jednog horizontalnog rotirajućeg bubnja. Bujanj se rotira unutar izolirane komore te strujanje vrućeg zraka dobiveno plinskim plamenikom prži zrna sirove kave. Zrak nakon zagrijavanja izvlači se usisnim ventilatorom kojim se prvo dovodi u ciklon, a zatim u toplinski sagorijevač gdje oksidiraju hlapive organske tvari. Na kraju prženja kava se prazni iz bubnja preko vratašca u tank za hlađenje. Šaržni horizontalni rotacijski bubnjasti pržionik prikazan je na slici 16.



**Slika 16.** Prijedlog 4. shematski prikaz šaržnog horizontalnog rotacionog bubnjastog pržionika (Clarke i Macrae, 1987).

#### 4.1.2. ISTAKNUTI MODELI INDUSTRIJSKIH PRŽIONIKA PREPORUČENIH PROIZVOĐAČA OD STRANE STRUKE

##### 1. TVRTKA „IMA PETRONCINI“ SPECIALTY ROASTERS, ITALY

Predstavljen je **model TT 5/10** pržionik tvrtke IMA Petroncini specialty roasters.

Po kapacitetu i dimenzijama je mnogo manji od tradicionalnih industrijskih pržionika što taj pržionik čini idealnim za male i srednje pržionice kave.

Model **pržionika TT 5/10** je klasični bubnjasti pržionik sa maksimalnim kapacitetom do 35 kg kave po šarži proizvodnje. Ovaj model je opremljen sa podesivim tehnološkim komponentama visokih performansi i što omogućuje potpunu kontrolu u postupka prženja. Stavljajući izvor topline u izravni kontakt s komorom za prženje te na taj način se može kontrolirati količina topline koja se prenosi na zrna kave te što je više moguće smanjiti nekontroliranu toplinsku inerciju.

Direktnim kontrolirajućim parametrima poput topline, volumena zraka i brzine rotacije bubnja model TT 5/10 omogućuje kontroliran način prijenosa topline u zrno kave, postižući ravnotežu između konvekcije i kondukcije, u skladu s zahtjevima proizvoda.

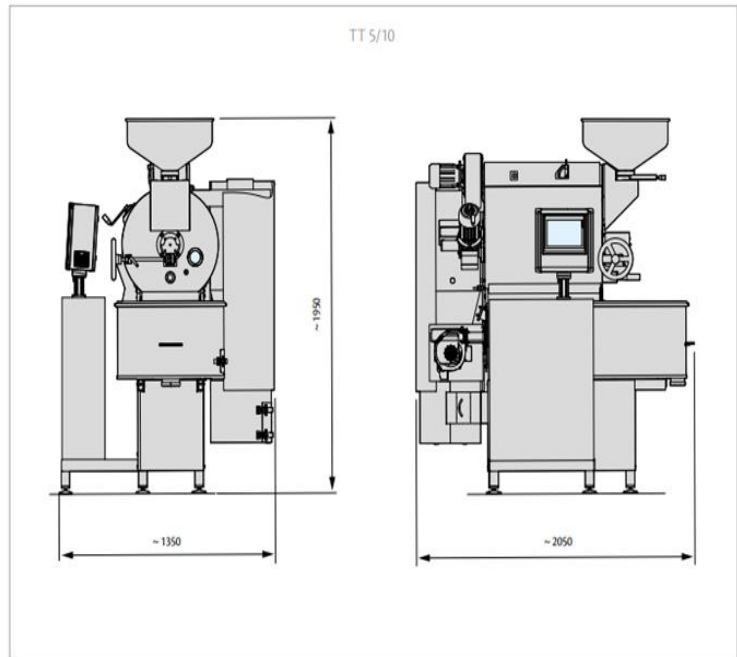
Modelom TT 5/10 upravlja jedan radnik te ne postoji centralna upravljačka ploča što predstavlja veliki problem oko automatizacije i progresivnog povećanja proizvodnih kapaciteta.

Prednosti modela TT 5/10 su površina i veličina u pozitivnom kontekstu jer ne zauzima mnogo radne površine. Model pržionika TT 5/10 tvrtke IMA Petroncini specialty roasters prikazan je na slikama 17 i 18.



**Slika 17.** Model IMA TT 5/10

**Slika 18.** Shematski prikaz modela IMA TT 5/10



Izvor slike 17. i 18. : Ima.it, <https://ima.it/beverage/machine/petroncini-specialty-roasters/?lang=en>

**Tablica 2.** Specifikacije modela IMA TT 5/10

Izvor: Ima.it, <https://ima.it/beverage/machine/petroncini-specialty-roasters/?lang=en>

Duljina (mm)	1550
Širina (mm)	900
Visina (mm)	1700
Veličina sarže (kg)	3/10
Maksimalni kapacitet (kg / h)	Do 35
Vrijeme prženja (sarža)	10-20

## 2. TVRTKA „PROBAT“ COFFEE ROASTER MACHINES, DEUTSCHLAND

Srce PROBAT-ovog **modela P60** je vodoravno ležeći bubanj za prženje koji je opremljen rotacijskim pogonom.

Rotirajuće lopatice unutar bubnja omogućavaju zrnima kave ujednačeno i homogeno prženje. Plamenik zagrijava zrak koji zatim cirkulira kroz rotirajući bubanj. Prženje kave provodi se neizravnom konvekcijom. Zrak se zatim izvlači usisnim ventilatorom kojim se prvo dovodi u ciklon, a zatim u toplinski sagorijevač.

Model P60 idealan je za industrijske pržionice srednjeg i velikog kapaciteta zbog svog kapaciteta od 215 Kg/h dok mu je kapacitet jedne šarže od 35-60 kg koji se prži između 10-18 minuta.

Model P60 tvrtke „Probat“ coffee roaster machines, prikazan je na slici 19.



**Slika 19.** Model PROBAT P60

Izvor : Probat.com, <https://www.probat.com/en/products/industry/products/roasters/p-60-drumroaster/> (20.9.2020).

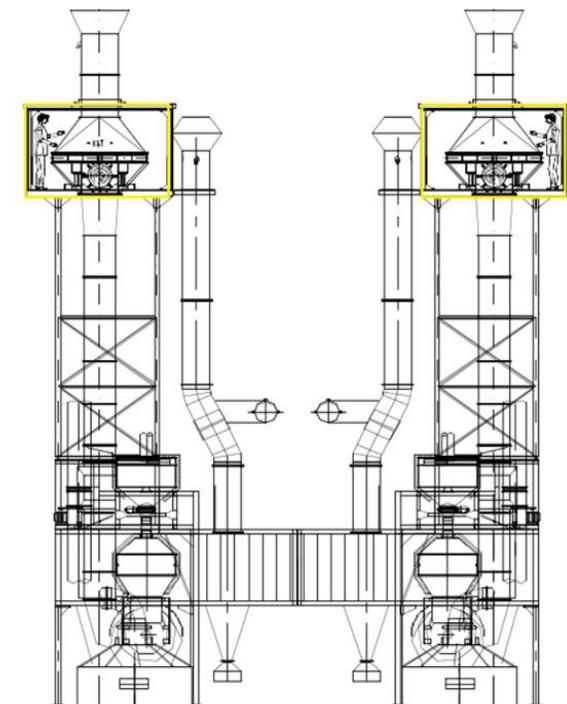
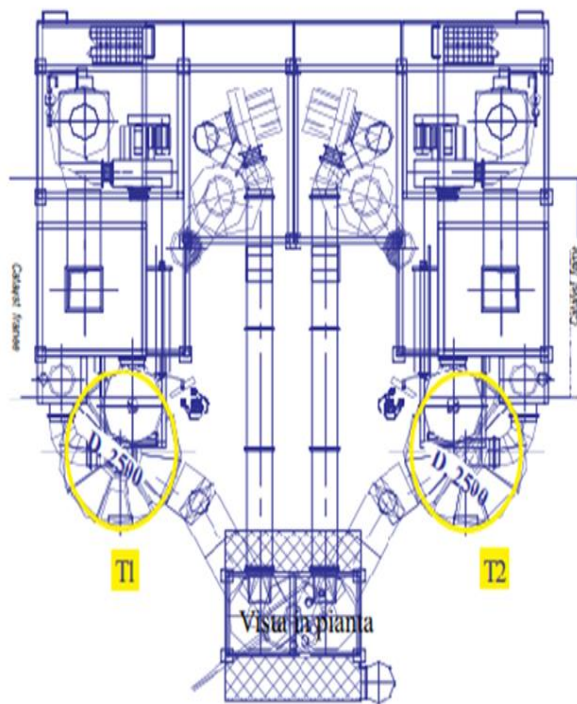


### 3. TVRTKA „SCOLARI ENGINEERING“ ITALY

**Model FIMT 240** je veliki industrijski pržionik namjenjen pržionicama velikog kapaciteta.

Vrlo učinkovit prijenos topline neizravnom konvekcijom s kaloričnom homogenošću, zbog savršenog miješanja izgaranog plina sa sekundarnim svježim zrakom. Omjer goriva i potpore izgaranju također se održava konstantnim. Bubañ za prženje je s dvostrukim praznim prostorom zbog boljeg prijenosa topline. Cijeli pržionik stoji na nosećoj konstrukciji od lijevanog željeza. Proizvodnja se svodi na 4-5 šarži po satu ovisno o vrsti proizvoda i željenom stupnju prženja stoga da je maksimalna sarža 240 kg. Kompletan postupak proizvodnje i prženja kontrolira se preko upravljačke ploče prema CE propisima.

Model FIMT 240 tvrtke „SCOLARI ENGINEERING“ prikazan je na slikama 20 i 21.



**Slika 20.** Tehnički prikaz 1 modela FIMT 240

**Slika 21.** Tehnički prikaz 2 modela FIMT 240

Izvor : scolarieng.com, <https://www.scolarieng.com/roasters/roaster-automatic-fimt-240/>

Izbor određenog pržionika ovisi o željama i preferencijama tvrtke koja se primarno bavi prženjem kave. Također ovisi i o tome kakve proizvodne kapacitete tvrtka želi postići te s koliko operativne procesne kvadrature raspolaže.

Za pržionice male proizvodnje s limitiranim prostorom predlaže se bubnjasti pržionik **modela TT 5/10** tvrtke IMA Petroncini specialty roasters. Prednosti pržionika su što zauzima samo par kvadratnih metara te zahjeva samo jednu osobu za rukovanje.

Ukoliko pržionica ima afinitete prema većoj proizvodnji te nije limitirana prostorom i želi povećati kvalitetu pržene kave kupovanje više modela TT 5/10 tvrtke IMA samo podiže troškove te prženje između modela nije ujednačeno jer ponajprije ovisi i o upravljačkim sposobnostima radnika koji rukuje strojem.

Kod navedenog slučaja predlaže se **Probat- ov model P60** koji ima i do 6 puta jače proizvodne kapacitete od modela TT 5/10 IMA te daje ujednačenu kvalitetu pržene kave umjesto 6 ili više TT 5/10 Modela.

Veći proizvodni kapaciteti znače i više proizvodnog prostora u pogonu, a samim tim i jače priključke, ali i manje fizičke snage.

Ukoliko tvrtka sa vremenom uspješno posluje te se širi na druga tržišta te joj nisu dovoljni kapaciteti modela Probat P60 u tom slučaju se razmišlja o modelu **FIMT 240** tvrtke SCOLARI ENGINEERING.

Model FIMT 240 u jednoj šarži prži i do 240 kg po šarži što znači i do 1000 kg po satu. Model FIMT 240 je ozbiljan industrijski pržionik kojem je potrebna nosiva željezna konstrukcija. Prednosti takvog modela su potpuna automatiziranost gdje se procesom prženja kave upravlja preko centralne ploče.

U industrijskoj proizvodnji kave najviše su prisutne konstrukcijske izvedbe kontinuiranog rotacionog bubnjastog pržionika te šaržog horizontalnog rotacionog bubnjastog pržionika.

Tijekom istraživanja tržišta uočena je velika ponuda pržionika mnogobrojnih proizvodnih tvrtki koje konkuriraju na tržištu. Uz takvu ponudu potrebno je opsežno istraživanje te veliko znanje i iskustvo kako bi eliminirali neadekvatne uređaje, a uzeli u razmatranje prihvatljive uređeje prema potrebama pržione koja ih nabavlja. Potrebno je proučiti mogućnosti servisiranja te održavanja i tehničke podrške samog proizvođača.

Uz sve navedeno treba napraviti dugogodišnji plan proizvodnje te prodaje i naravno studiju isplativosti koja bi bila smjernica kod nabave ovako skupog i zahtjevnog uređaja.

Tijekom predmetnog istraživanja uzete su u obzir potrebe srednje velikih pržiona diljem Europske Unije te je temeljem rezultata pobrojen određeni broj prihvatljivih modela pržionika poznatih svjetskih proizvođača.

U predmetnom radu su prikazani i predloženi uređaji koji imaju svoje prednosti i nedostatke prikazane u specifikacijama uređeja. Upravo se prema tehničkim karakteristikama pojedinih pržionika koje predstavljaju prednost za ciljane pržione odabiru adekvatni uređaji, ali nažalost često pri odabir gleda se cijena istog.

Mnogi su zahtjevi pred tehnolozima prilikom odabira pržionika, stoga je ova studija izrađena kako bi eventualno koristila pri odabiru pržionika.

## 5. ZAKLJUČCI

1. Uvjeti prženje kave i izvedba pržionika izravno utjeću na kvalitetu kave što ne znači da na kvalitetu krajnjeg proizvoda ne može utjecati svaki korak od onog trenutka kada kava uđe u tvornicu za preradu i proizvodnju kave do završnog tehnološkog procesa pakiranja.
2. Prženje sirove kave posebno je bitno jer razvija aromu i mirisne komponente kave što karakterizira ekstrakt kave kao uživalo.
3. Probama napitaka je potvrđeno da su današnji konvekcijski pržionici najpogodniji za prženje sirove kave jer se postiže najviši stupanj ujednačenosti prženja.
4. Pržionik je nezamjenjivi dio linije za preradu kave te ga je izuzetno bitno ispravno odabrati prema tehničkim karakteristikama.
5. Tijekom prerade kave neizostavno je korištenje pržionika prema uputama proizvođača kako bi tehnološki postupak prženja dao optimalne tj specificirane rezultate.
6. Kontrola kvalitete krajnjeg proizvoda, uz ostalo, ukazuje i na pravilno ili nepravilno rukovanje pržionicama u smislu poštivanja grafova prženja čijim se poštivanjem proizvodi kava određenog, zadanog, stupnja prženja.
7. Izbor određenog pržionika u velikoj mjeri ovisi o cijeni uređaja, servisnoj dostupnosti, proizvodnim kapacitetima i preferencijama tvrke koja se bavi prženjem sirove kavu u znu.
8. Velike industrijske pržione kave u svijetu kao dio linije posjeduje jedan ili više predloženih pržionika.

## 6. LITERATURA

1. ANONYMUS 1 (2005): New partisan, Meyers Hannah, "'Suave Molecules of Mocha' – Coffee, Chemistry, and Civilization", <http://newpartisan.squarespace.com/home/suave-molecules-of-mocha-coffee-chemistry-and-civilization.html> (10.9.2020.).
2. ANONYMUS 2 (2020): Dry processing and wet processing of Coffee, <https://www.slideshare.net/DeepBlue9/dry-processing-and-wet-processing-of-coffee-washed-processing-and-unwashed-processing-of-coffee> (12.9.2020.).
3. ANONYMUS 3 (2020): Ima company machine CT11, <https://ima.it/beverage/machine/ct11/> (15.9.2020.).
4. ANONYMUS 4 (2020): Ima company specialty roasters, <https://ima.it/beverage/machine/petroncini-specialty-roasters/?lang=en> (15.9.2020.).
5. ANONYMUS 5 (2020): Nova akropola, putevima kave, <https://nova-akropola.com/mozaik/zanimljivosti/putovima-kave/#prettyPhoto> (10.9.2020.).
6. ANONYMUS 6 (2020): Presidency of the Republic Brazil: (18 Januar, 2017) Brazilian coffee accounts for 31.3% of global production, <http://www.brazil.gov.br/about-brazil/news/2017/01/brazilian-coffee-accounts-for-31-3-of-global-production> (10.9.2020.).
7. ANONYMUS 7 (2020): Probat company P-60 drumroaster, <https://www.probat.com/en/products/industry/products/roasters/p-60-drumroaster/> (16.9.2020.).
8. ANONYMUS 8 (2020): Probat company roll grinders, <https://www.probat.com/en/products/industry/products/roll-grinders/> (15.9.2020.).

9. ANONYMUS 9 (2020): Scolarieng company roasters, <https://www.scolarieng.com/roasters/roaster-automatic-fimt-240/> (16.9.2020.).
10. ANONYMUS 10 (2020): World atlas, Szenthe, Adriana, "Top Coffee Producing Countries", <https://www.worldatlas.com/articles/top-coffee-producing-countries.html> (20.9.2020.).
11. Bonello G., (2000): Histories of Malta – Vol.1, Deceptions and Perceptions, FPM. ISBN: 99932-10-01-3 (hard cover), ISBN: 99932-10-02-1 (soft cover), <https://www.patrimonju.org/books/histories-of-malta-deceptions-and-perceptions-vol-1> , (20.9.2020.).
12. Brice C.F, Smith A.P (2002): Effects of caffeine on mood and performance: a study of realistic consumption. *Psychopharmacology*, 164:188–192. DOI 10.1007/s00213-002-1175-2.
13. Clarke R. J., Macrae R., (1985): Coffee: Volume 1, Chemistry, Elsevier Science Publishers Ltd.Crown House, Linton Road, Barking, Essex IG11 8JU England, ISBN-13: 978-9401086936, ISBN-10: 9401086931.
14. Clarke R. J., Macrae R., (1987): Coffee: Volume 2, Technology Elsevier Science Publishers Ltd Crown House, Linton Road, Barking, Essex IG11 8JU England, ISBN-13: 978-94-010-8028-6 , e-ISBN-13: 978-94-009-3417-7.
15. Clifford M.N., Wilson K.C., (1985): Coffee: Botany, Biochemistry and Production of Beans and Beverage, The Avi publishing Company INC. Westport Connecticut ISBN : 0870554913, ISBN : 9780870554919.
16. HRN EN ISO 9000 (2008): Sustavi upravljanja kvalitetom - Temeljna načela i terminološki rječnik.

17. Leksikografski zavod Miroslav Krleža, Hrvatska enciklopedija, mrežno izdanje, (2020):  
<http://www.enciklopedija.hr/Natuknica.aspx?ID=30976> (12.9.2020.).
18. Illy, F., Illy, R. (1992): The book of Coffee, Abeville Publishing Group, New York  
ISBN-10 : 1558593217 , ISBN-13 : 978-1558593213.
19. Sabotič, I. (2007): Stare zagrebačke kavane i krčme, S kraja 19. i početka 20. stoljeća,  
AGM, Zagreb.
20. Šimunac, D. (2004): Knjiga o kavi, Grafem, Zagreb.
21. Ukers, W. (1935): All about coffee.: The Tea & Coffee Trade Journal Company, New  
York, str. 9–10.