

# KONSTRUIRANJE ZATIKA NAPRAVE

---

Žubrinić, Mihael

Undergraduate thesis / Završni rad

2020

Degree Grantor / Ustanova koja je dodijelila akademski / stručni stupanj: **Karlovac University of Applied Sciences / Veleučilište u Karlovcu**

Permanent link / Trajna poveznica: <https://um.nsk.hr/um:nbn:hr:128:661492>

Rights / Prava: [In copyright](#)/[Zaštićeno autorskim pravom.](#)

Download date / Datum preuzimanja: **2025-02-26**



**VELEUČILIŠTE U KARLOVCU**  
Karlovac University of Applied Sciences

Repository / Repozitorij:

[Repository of Karlovac University of Applied Sciences - Institutional Repository](#)



zir.nsk.hr



DIGITALNI AKADEMSKI ARHIVI I REPOZITORIJI

# KONSTRUIRANJE ZATIKA NAPRAVE

---

Žubrinić, Mihael

Undergraduate thesis / Završni rad

2020

Degree Grantor / Ustanova koja je dodijelila akademski / stručni stupanj: **Karlovac University of Applied Sciences / Veleučilište u Karlovcu**

Permanent link / Trajna poveznica: <https://um.nsk.hr/um:nbn:hr:128:661492>

Rights / Prava: [In copyright](#)/[Zaštićeno autorskim pravom.](#)

Download date / Datum preuzimanja: **2023-02-15**



**VELEUČILIŠTE U KARLOVCU**  
Karlovac University of Applied Sciences

Repository / Repozitorij:

[Repository of Karlovac University of Applied Sciences - Institutional Repository](#)



zir.nsk.hr



DIGITALNI AKADEMSKI ARHIVI I REPOZITORIJI

VELEUČILIŠTE U KARLOVCU  
STROJARSKI ODJEL  
*Stručni studij Strojарstva*

Mihael Žubrinić  
**Konstruiranje zatika naprave**  
**Construction**  
**of device pin**

Završni rad

Karlovac, 2020.

VELEUČILIŠTE U KARLOVCU  
*STROJARSKI ODJEL*  
*Stručni studij Strojарstva*

Mihael Žubrinić

# **Konstruiranje zatika naprave**

**Construction  
of device pin**

Završni rad

Josip Groš, mag.ing.str.

Karlovac, 2020

Izjavljujem da sam ovaj rad izradio samostalno koristeći stečena znanja tijekom studija i navedenu literaturu.

Zahvaljujem svome mentoru, Josipu Grošu mag. ing. str., na savjetima i ukazanoj pomoći tijekom izrade ovog rada.

Zahvaljujem i svojim roditeljima na njihovoj potpori tokom studiranja.

Mihael.Žubrinić

## Sadržaj

1. Uvod .....	10
<b>1.1. Tehnološki proces</b> .....	10
<b>1.2. Svrha i značenje projektiranja tehnološkog procesa</b> .....	11
<b>1.3. Faze projektiranja tehnološkog procesa[3]</b> .....	11
<b>1.4. Redoslijed operacija u tehnološkom procesu</b> .....	13
2. Opći dio .....	14
<b>2.1. Strojna obrada</b> .....	14
<b>2.2. Odabir materijala</b> .....	15
<b>2.3. Odabir stroja</b> .....	16
<b>2.4. Odabir alata</b> .....	18
<b>2.4.1. Nož za odrezivanje</b> .....	18
<b>2.4.2. Nož za grubo tokarenje</b> .....	19
<b>2.4.3. Nož za fino tokarenje</b> .....	21
<b>2.4.4. Vretenasto glodalo</b> .....	22
<b>2.4.5. Zabušivač s cilindričnom drškom</b> .....	23
<b>2.5. Program ESPRIT</b> .....	24
3. Konstruiranje zatika naprave i modeliranje .....	26
<b>3.1. Srednje grubo tokarenje</b> .....	29
<b>3.2. Završno tokarenje</b> .....	31
<b>3.3. Glodanje zatika naprave</b> .....	33
<b>3.4. Tokarenje tijela zatika naprave</b> .....	35
<b>3.5. Glodanje tijela zatika naprave</b> .....	37
<b>3.6. Oslobodjenje</b> .....	38
<b>3.7. Natražno tokarenje</b> .....	40
<b>3.8. Zabušivanje provrta na zatiku naprave</b> .....	41
<b>3.9. Preuzimanje komada u drugu glavu</b> .....	43
<b>3.10. Poravnanje</b> .....	44
<b>3.11. Završetak obrade</b> .....	45
Zaključak .....	46
Literatura: .....	47

## Popis slika

Slika 1 dijagram tijeka procesa projektiranja tehnološkog procesa.....	13
Slika 2 Tokarenje[3] .....	14
Slika 3 Glodanje[4].....	15
Slika 4 Tokarski automat[5] .....	16
Slika 5 Unutrašnjost tokarskog automata .....	17
Slika 6 Držač pločice za odrezivanje[6] .....	18
Slika 7 Pločica za odrezivanje[6] .....	19
Slika 8 Držač tokarskih noževa sa mogućnošću izmjene pločica[6] .....	19
Slika 9 Pločica za srednje grubo tokarenje[6].....	20
Slika 10 Pločica za fino tokarenje[6].....	21
Slika 11 Vretenasto glodalo[6] .....	22
Slika 12 Zabušivač[6] .....	23
Slika 13 Sučelje programa ESPRIT.....	24
Slika 14 Tehnološki crtež zatika naprave.....	26
Slika 15 Zahvat tokarskog noža pri grubom tokarenju u programu ESPRIT .....	29
Slika 16 Tokarenje na stvarnom stroju .....	30
Slika 17 Zatik naprave nakon srednje grubog tokarenja .....	31
Slika 18 Završno tokarenje .....	31
Slika 19 Završno tokarenje .....	32
Slika 20 Glodanje profila zatika naprave .....	33
Slika 21 Glodanje profila zatika naprave na stvarnom stroju.....	34
Slika 22 Obradak nakon prve faze glodanja .....	34
Slika 23 Tokarenje tijela zatika naprave .....	35
Slika 24 Tokarenje tijela zatika naprave .....	36
Slika 25 Glodanje tijela zatika naprave.....	37
Slika 26 Obradak nakon glodanja tijela .....	37
Slika 27 Oslobođenje .....	38
Slika 28 Operacija oslobođenja i natražno tokarenje.....	39
Slika 29 Natražno tokarenje .....	40
Slika 30 Natražno tokarenje .....	40
Slika 31 Obradak nakon završene operacije tokarenja .....	41
Slika 32 Zabušivanje provrta.....	41
Slika 33 Zabušivanje na stvarnom stroju .....	42
Slika 34 Obradak nakon zabušivanja .....	42
Slika 35 odrezivanje i preuzimanje obratka u glavu 2 .....	43
Slika 36 Preuzimanje obratka u glavu 2.....	43
Slika 37 Poravnanje .....	44
Slika 38 Zatik naprave.....	45

## **Popis tablica**

Tablica 1. određivanje tijeka tehnološkog procesa.....	25
--	----



## Popis oznaka

Oznaka	Jedinica	Opis
vc	mm/min	brzina rezanja
d	mm	promjer obratka
n	okr/min	učestalost vrtnje
ap	mm	dubina rezanja
f	mm	posmično gibanje
fz	mm	posmak po zubu

## **Sažetak**

Ovaj završni rad sastoji se od teorijskog i eksperimentalnog dijela. Teorijski dio opisuje projektiranje tehnološkog procesa. Eksperimentalni dio sastoji se od modeliranja u računalnom programu SolidWorks i tehnologije izrade. Tehnologija proizvodnje uključuje sve karakteristike povezane s proizvodnjom: vrstu, oblik i dimenzije nabavnoga materijala, vrstu obrade, popis strojeva na kojima traje određena operacija

## **Ključne riječi**

Projektiranje, modeliranje, SolidWorks, proizvodnja

## **Summary**

This graduate work consists of a theoretical and experimental part. The theoretical part describes technological process design. The experimental part consists modeling in the SolidWorks computer program and the technology of making. The production technology includes all the characteristics related to production: type, shape and dimensions of the purchase material, type of machining, list of machines on which a particular operation takes place

Key words:

Designing.modeling, SolidWorks, manufacturing.

## 1. Uvod

Projektiranje je dio proizvodnje koji započinje nakon sklopljenog i potpisanog ugovora s kupcem. Tijekom izrade projekata inženjeri trebaju surađivati sa svojim kolegama na drugim odjelima kao što su prodaja, nabava, marketing, tehnološka priprema proizvodnje, održavanje, proizvodnja, kontrola i skladište. Troškovi inženjeringa su oko 15%, a u njih spada projektiranje, konstruiranje, planiranje i testiranje strojeva.

Tijekom projektiranja postoji mogućnost da se projekt neće isplatiti, radi određenih razloga kao što su loše sklopljeni ugovori, nemogućnost izrade nekih dijelova ili neki drugi razloga. Zbog toga postoji projektiranje tehnoloških procesa u kojem se pokušava isplanirati da proizvod bude što isplativiji. Mora se paziti na izbor materijala da bude dostupan i ekonomski prihvatljiv, potrebno je pomno odabrati oblik početnog materijala kako bi bilo sto manje otpatka tokom proizvodnje. Tehnološko vrijeme proizvodnje je također bitno i potrebno ga je smanjiti na minimum, da proizvodnja bude što kraća a time i isplativija.

Kako bi projekt bio isplativiji i brže izrađen, ponekad inženjeri koriste staru konstrukcijsku dokumentaciju koja im daje neke nove ideje i vizije. Konstrukcijsku dokumentaciju također koristi tehnološka priprema proizvodnje i na osnovu te dokumentacije se vrši daljnja izrada. Tehnolozi razrađuju tehnologiju izrade za svaku poziciju i strojni dio posebno. [1]

Tehnolozi trebaju biti dobro povezani i upoznati sa proizvodnjom, kako bi što bolje određivali posao planiranja i samim time smanjili probleme tijekom izrade. Svaki tehnolog tijekom izrade tehnologije za nove pozicije često puta konzultira se s radnicima u proizvodnji, jer ti ljudi najbolje poznaju svoje strojeve i samim time mogu puno pomoći. Ako tehnolog napravi cjelokupni projekt a ne može se proizvesti na strojevima koje firma posjeduje on je bezvrijedan jer ga je nemoguće ostvariti, zbog toga je potrebno poznavati strojeve i mogućnosti strojeva ili se savjetovati sa radnicima na strojevima koji dobro poznaju mogućnosti strojeva. Komunikacija je također ključna stavka projektiranja.

### 1.1. Tehnološki proces

Tehnološki proces je redoslijed i način obavljanja pojedinih dijelova složenoga ili radnoga procesa za dobivanje proizvoda određenih svojstava zahtijevanih tehnološkim crtežom. Određivanje tehnološkog procesa je polazna faza za organizaciju i planiranje proizvodnje, za određivanje trajanja pojedinih radova, kao i građevine ukupno, a pogotovo kod matematičkih metoda planiranja[1]

Treba biti projektiran tako da u njemu nema nesuglasica, sve mora biti točno naznačeno. Na taj način neće biti nepotrebnih pitanja i čekanja a samim time i vrijeme proizvodnje je manje.

Za obradu koju treba primijeniti u tehnološkom procesu potrebno je odrediti režime obrade. Za svaku obradu postoje određeni parametri. Vrijednosti parametara moraju se što točnije odrediti, jer direktno utječu na ekonomičnost obrade. Kod obrade rezanjem tj obrada odvajanjem čestica na alatnim strojevima režimi se mogu definirati u tri veličine:

- posmak alata
- brzina rezanja
- dubina rezanja

Parametri proizlaze iz mogućnosti stroja a to su:

- snaga i broj okretaja stroja
- krutost stroja
- kvaliteta materijala
- kvaliteta alata za rezanje

## **1.2. Svrha i značenje projektiranja tehnološkog procesa**

Projektiranje tehnoloških procesa ima izuzetnu ulogu u metalurškoj struci na rezultate proizvodnje. Tehnološki proces je glavni izvor podataka za pripremu i upravljanje proizvodnim procesom, čime su predodređeni:

- kvaliteta proizvoda
- proizvodnost rada
- ekonomičnost proizvodnje

Organizaciji posla na projektiranju tehnoloških procesa za nove proizvode mora se posvetiti znatna pozornost jer ekonomski rezultat poslovanja u velikoj mjeri ovisi i o kvaliteti projektiranih tehnoloških procesa

Projektiranje tehnoloških procesa znači pretvaranje podataka iz crteža u podatke za pripremu i upravljanje proizvodnim procesom

Organizacija projektiranja tehnološkog procesa određuje niz dopunskih podataka nužnih za projektiranje:

- predvidiva ukupna količina proizvoda
- planirana količina serije
- materijali predviđeni tvorničkim normama,
- alati
- standardni režimi rada
- standardni elementi vremena izvedbe
- standardni dodaci za obradu.

## **1.3. Faze projektiranja tehnološkog procesa[2]**

Tijekom razrade tehnološkog procesa potrebno je analizirati pojedine dijelove, kako bi se što kvalitetnije i isplativije odabrao primarni proces, te na temelju njega izrađivale

pozicije. Za vrijeme razrade tehnologije javlja se više faktora koji utječu na odabir primarnog procesa. Potpuna analiza tijeka procesa opisana je u sljedećem dijagramu sa slike 1.

Na slici 1 dati su polazni podatci na temelju kojih je potrebno temeljiti daljnje projektiranje tehnološkog procesa.

#### Analiza crteža:

- Kod analize crteža potrebo je uvidjeti jesu li naznačeni svi potrebni zahtjevi za izradu strojnog dijela(dimenzije, tolerancije, hrapavosti površine)
- Tehnogičnost podrazumijeva da je taj strojni dio moguće proizvesti na nekom od postojećih strojeva

#### Izbor polaznog materijala

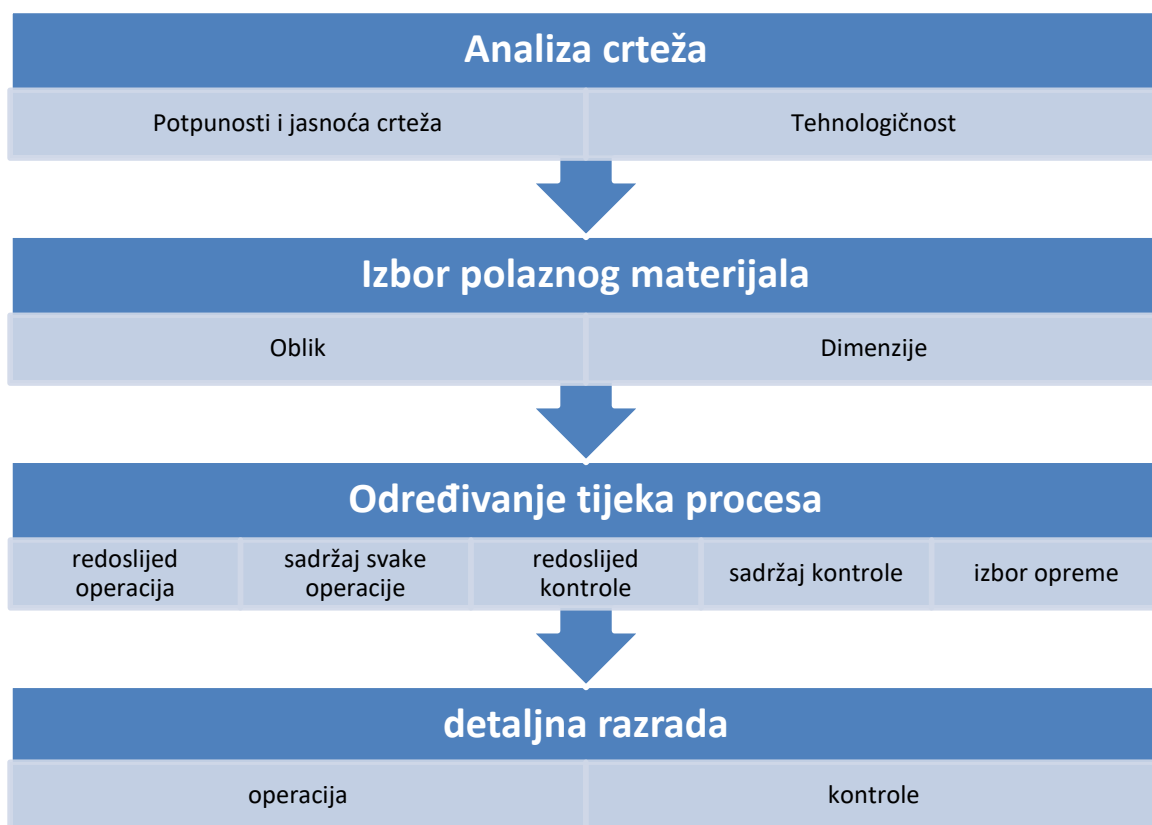
- Podaci o polaznom materijalu djelomično su određeni na crtežu. Konstruktor odabire materijal u ovisnosti o funkciji koju dotični dio obavlja. Na temelju svojstava koje proizvedeni dio mora ispuniti odabire se materijal koji odgovara zadanim svojstvima. Za potpunu definiciju materijala treba još odrediti oblik sirovog materijala (otkivak, šipka, pločasti materijal), te dimenzije materijala. Ove podatke određuje tehnolog pri projektiranju tehnološkog procesa jer oni su posljedica odabrane varijante tehnološkog procesa i odabranih dodataka materijala potrebnih za obradu. Polazni materijal treba odabrati da sa što manjim otpadom kod obrade dobijemo dio sa svim zahtjevima tehnološkog crteža. Tehnolog treba po mogućnosti odabrati takav polazni materijal koji ima najbliži oblik samog dijela.

#### Određivanje tijeka procesa

- Redoslijed operacija mora biti takav da ima čim manje izmjena alata i praznog hoda, kako bi se skratilo vrijeme proizvodnje.
- Pogreške u ispuštanju, preskakanju i sličnim zahvatima mogu uzrokovati kvar (škart) cijele serije, ako se na primjer propusti bušenje a obavi se kaljenje.
- Također tako se treba odrediti točan i ispravan redoslijed kontrola te se provoditi kontrola redovito, u suprotnome može doći do pogrešaka ili propusta te cijela serija bude škart.

#### Detaljna razrada

- U ovom stadiju potrebno je navesti točan sadržaj svake operacije te kontrola.



Slika 1 dijagram tijeka procesa projektiranja tehnološkog procesa

#### 1.4. Redoslijed operacija u tehnološkom procesu

Tijek tehnološkog procesa određen je redoslijedom svih operacija koje obuhvaća tehnološki proces. Može postojati više varijanti tehnološkog procesa pa je potrebno odabrati najbolji[4].

Tehnološke operacije se mogu podijeliti u tri glavne grupe:

- gruba obrada
- fina obrada
- završna obrada

Kod grube obrade se polazni materijal dovodi u sličan oblik kao i gotovio dio, s tim da se ostavi dodatak za obradu jer nakon ove obrade dolaze i druge obrade u kojima se obradak dovodi na dimenzije zadane tehničkim crtežom

Kod fine obrade se uklanja mala količina materijala, pa je kvaliteta površine znatno kvalitetnija nego kod grube obrade

Završna obrada dolazi na kraju procesa, pa treba voditi računa da se ovdje površine obrađuju završno i treba nastojati da mogućnost oštećenja površine bude minimalna. Uglavnom u ovom stadiju obrade su dimenzije i zahtjevi s tehničkog crteža [2]

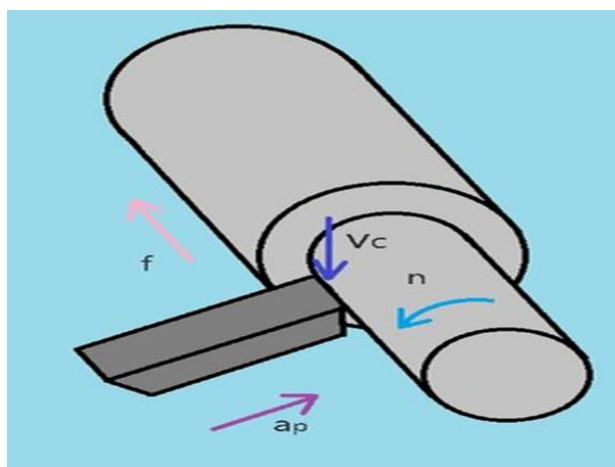
## 2. Opći dio

### 2.1. Strojna obrada

- Tokarenje
- Glodanje

Tokarenje je postupak obrade metala skidanjem čestica kojim se proizvode proizvodi rotacijskog oblika. Izvodi se na alatnim strojevima tokarilicama. Na slici 2 je detaljno prikazana skica operacije tokarenja. Na slici je prikazana brzina rezanja i posmično gibanja te dubina rezanja.

Obradak obavlja glavno rotacijsko gibanje, kao što je naznačeno na slici 2 sa oznakom (n), a alat pomoćno ili dostavno gibanje koje je prikazano oznakom (f).



Slika 2 Tokarenje[3]

- $v_c$ -brzina rezanja
  - $v_c = d\pi n$ [m/min] (1)
  - o  $d$ -promjer obratka[mm]
  - o  $n$ -učestalost vrtnje[okr/min]
- $v_f$ -posmična brzina
  - o  $v_f = fn$ [m/min] (2)
  - o  $f$ -posmak alata[m/min]
  - o  $n$ -Učestalost vrtnje[okr/min]
- $a_p$ -dubina rezanja[mm]

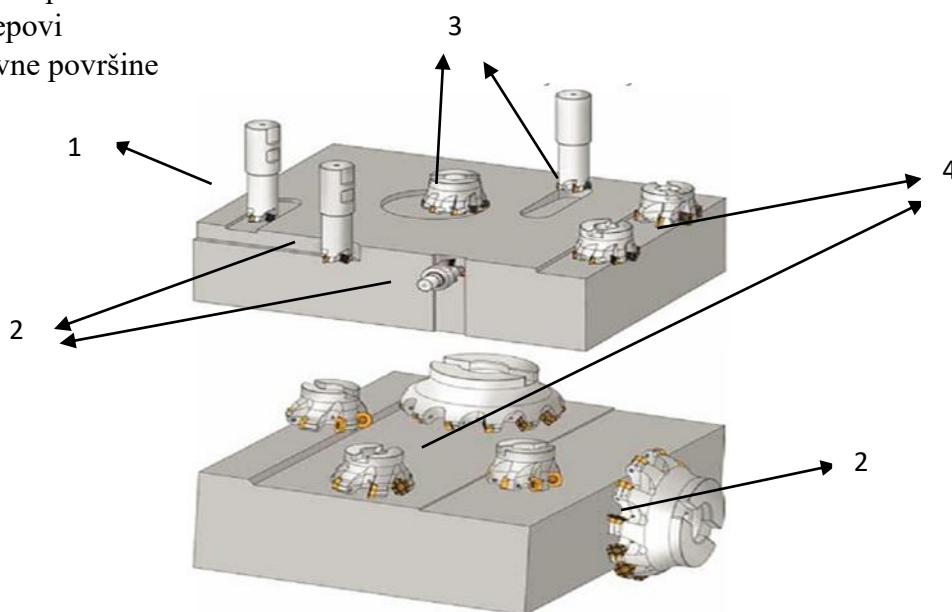
Glodanje je postupak obrade odvajanjem čestica, primjenjuje se kod objekata jednostavne ili složene geometrije. Izvodi se na alatnim strojevima, glodalicama. Alat kod glodanja obavlja rotacijsko glavno gibanje a najčešće i pomoćno posmično gibanje. Glodanje se obavlja alatima sastavljenim od više oštrica ili alatom sa više oštrica ali cijeli alat je od jednog komada. Sve oštrice nisu uvijek u zahvatu s materijalom, zbog toga je glodanje složenija operacija od tokarenja.

Na slici 3 prikazani su neki od mogućih načina obrada glodanjem. U nastavku je popis površina na obratku koje su pogodne za obradu glodanjem te su povezane s brojem prikazom na slici.



Površine na obratku koje je moguće obrađivati glodanjem

- 1) utori
- 2) bočne površine
- 3) džepovi
- 4) ravne površine



Slika 3 Glodanje[4]

$$vc = \frac{\pi \times d \times n}{1000} \quad [\text{m/min}] \quad (3)$$

d-promjer alata[mm]

- n-učestalost vrtnje glodala[okr/min]

$$fc = fzn \quad (4)$$

- fz-posmak alata po zubu[mm]
- n-učestalost vrtnje alata[okr/min]

## 2.2. Odabir materijala

Odabrani materijal za izradu zatika naprave je Č4732. materijal se odbire na temelju kemijskog sastava, koji je objašnjen u nastavku

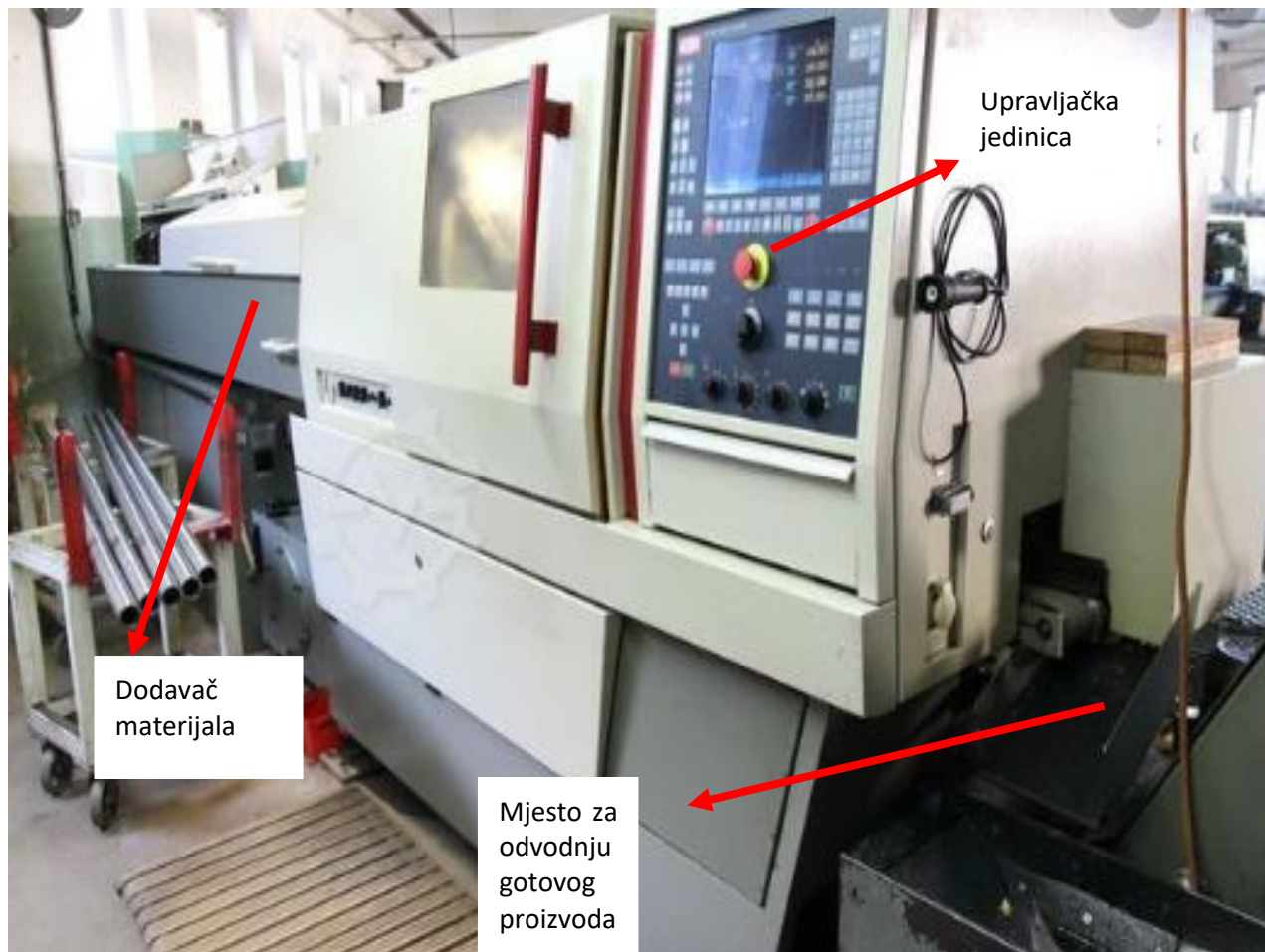
Oznaka čelika određuje se prema hrvatskoj normi za označavanje čelika i čeličnog lijeva HRN C.BO.002

- Kemijski sastav čelika oznake Č4732
- Č. označava da se radi o legiranom čeliku s zajamčenim kemijskim sastavom
- 4-označava da je glavni legirani element crom s udjelom većim od 0.3%
- 7-označava drugi legirani element po utjecaj moliden s udjelom većim od 0,08%
- 32-označava čelik za poboljšavanje

Početni oblik materijala je šipka promjera Ø12 mm koja se odabire na temelju oblika gotova dijela koji je valjkastog oblika pa je šipka idealni početni materijal.

### 2.3. Odabir stroja

Odabrani stroj za proizvodnju ovog strojnog dijela je tokarski automat. Zbog tajnosti podataka ne smije se navesti točan model stroja. Na sljedećoj slici (slika 2) je prikazan općeniti izgled tokarskog automata te unutrašnjost stroja.



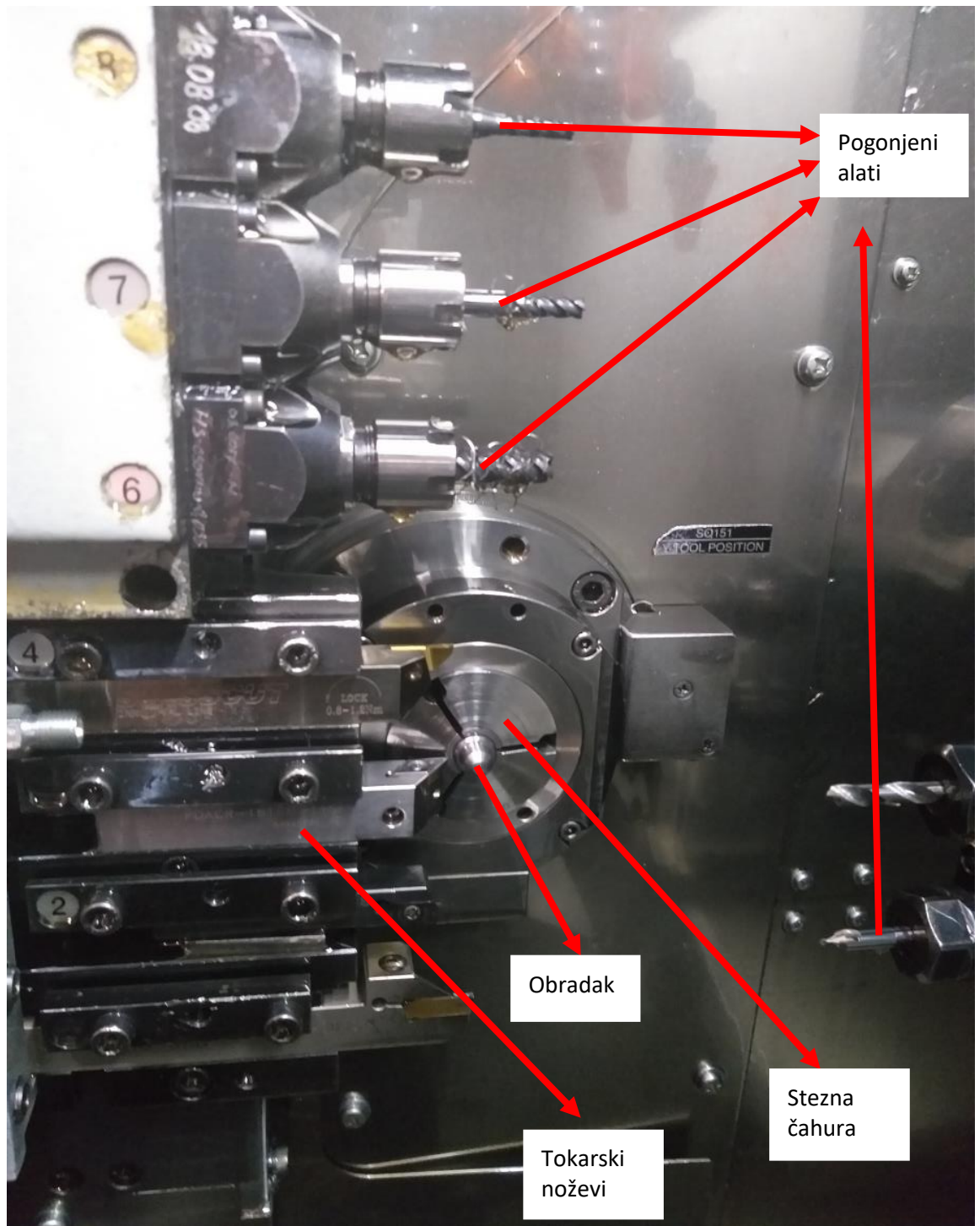
Slika 4 Tokarski automat[5]

Tokarski automat je više namjenski numerički upravljani stroj. On je ujedno tokarilica i glodalica. Tokarilica je jer sadržava tokarske noževe i konjić, način prihvata umjesto stezne glave ima stezne čahure.

Glodalica je iz razloga što ujedno ima i pogonjene alate (svrdla, glodala, brusne alate). Izmjena alata se vrši zakretanjem revolverске glave.

Ovaj stroj odabran iz razloga što prema zahtjevu treba proizvesti veliku seriju, a ovaj stroj je idealan za veliko serijsku proizvodnju jer ima automatsku izmjenu alata i može samostalno raditi tri smjene, jedina potreba za operaterom je da ukoliko dođe do pucanja alata ili ako se alat zatupi da se promijeni.

Na slici 5. Vidimo unutrašnjost stroja te neke od alata koji se upotrebljavaju za proizvodnju dijela koji se konstruira u ovom završnom radu.



Slika 5 Unutrašnjost tokarskog automata

## 2.4. Odabir alata

Pod pojmom „alat“ podrazumijeva se široko područje pomoćnih tehnoloških sredstva koji su pored osnovnog sredstva (stroj) potrebna za izvođenje operacije.

Tu se ubrajaju razne vrste i tipovi reznih mjernih i steznih sredstava

### 2.4.1. Nož za odrezivanje

Nož za odrezivanje odabire se prema materijalu koji obrađujemo te parametrima i zahtjevima koji se zahtijevaju tehnološkim crtežom. Na slici 6 vidi se držač pločice za odrezivanje.

Odabrani držač je „eco držač za ubodno tokarenje“

18:07 4G+ 70%

catalog.hoffmann-group.com

**Hoffmann Group**

**Držač za ubodno tokarenje s  $t_{max} = 5 \times \text{širina utora } w$**   
 Od alata koji su visoke čvrstoće ( $\sigma > 1300 \text{ N/mm}^2$ ). Zajedno s konveksnom stezaljnom samonijevajućom pločicom postiže se najveći otpor prema akcijalnim i radjaljnim silama rezanja čime se znatno povećavaju kvaliteta površine i produktivnost.  
**Napomena:** Od širine uboda 6 mm pri tmax 5x širine uboda druga oštrica dolazi u kontakt s obratkom. Može doći do urezivanja. Sigurno bez urezivanja do tmax 24,5 mm.

**eco držač za ubodno tokarenje s dubinom utora  $t_{max} = 5 \times \text{širina utora } w$**   
**Napomena:** Prijenos rashladnog sredstva moguć samo s GARANT eco-System prihlaticima br. 317900 – 317980.

27 3830 27 3831

Širina drške / utora w	dubina	širina	mm	mm	mm	mm	Mjaka
16,2	180,73	180,73	10	16	30,5	71,5	279815 5 (TK25-6 W)
16,2	187,62	187,62	10	21,5	33,5	90,5	279815 6 (TK25-6 W)
15,2	207,23	207,23	10	26,5	33,5	100	279815 6 (TK25-6 W)
16,3	180,73	180,73	15	16	31,5	76,5	279815 5 (TK25-6 W)
16,3	187,62	187,62	15	21,5	34,5	93,5	279815 6 (TK25-6 W)
15,3	207,23	207,23	15	26,5	34,5	106	279815 6 (TK25-6 W)
16,4	180,73	180,73	20	16	32,5	84,5	279815 5 (TK25-6 W)
16,4	187,62	187,62	20	21,5	35,5	98,5	279815 7 (TK30-8 W)
15,4	207,23	207,23	20	26,5	40,5	112	279815 7 (TK30-8 W)
16,5	187,62	187,62	25	21,5	40,5	99,5	279815 7 (TK30-8 W)
15,5	207,23	207,23	25	26,5	40,5	112	279815 7 (TK30-8 W)
16,6	187,62	187,62	30	21,5	40,5	99,5	279815 7 (TK30-8 W)
15,6	207,23	207,23	30	26,5	40,5	112	279815 7 (TK30-8 W)

**Držač za ubodno tokarenje s dubinom utora  $t_{max} = 5 \times \text{širina utora } w$**

27 3755 27 3756

Širina drške / utora w	dubina	širina	mm	mm	mm	mm	Mjaka
8,13	130,91	130,91	7,5	8	20,5	125	279815 12 (TK15-3,5 W)
10,15	130,91	130,91	7,5	10	20,5	120	279815 4 (TK15-3,5 W)
12,15	130,91	130,91	7,5	12	20	120	279815 4 (TK15-3,5 W)
16,15	137,80	137,80	7,5	16	29	100	279815 4 (TK15-3,5 W)
20,15	143,63	143,63	7,5	21,5	29,5	125	279815 6 (TK25-6 W)
25,15	158,47	158,47	7,5	26,5	29	150	279815 6 (TK25-6 W)
18,2	130,91	130,91	10	10	26	120	279815 4 (TK15-3,5 W)
15,2	130,91	130,91	10	12	30	150	279815 6 (TK25-6 W)
16,2	137,80	137,80	10	16	30	100	279815 5 (TK25-6 W)
16,2	143,63	143,63	10	21,5	33	125	279815 6 (TK25-6 W)
15,2	158,47	158,47	10	26,5	33	150	279815 6 (TK25-6 W)
12,2,5	130,91	130,91	12,5	12	31	150	279815 4 (TK15-3,5 W)
16,1,5	131,80	131,80	12,5	16	31	100	279815 5 (TK25-6 W)
20,2,5	143,63	143,63	12,5	21,5	33	125	279815 6 (TK25-6 W)
25,2,5	158,47	158,47	12,5	26,5	33	150	279815 6 (TK25-6 W)
12,3	130,91	130,91	15	12	30	150	279815 4 (TK15-3,5 W)
16,3	137,80	137,80	15	16	31	100	279815 5 (TK25-6 W)
16,3	143,63	143,63	15	21,5	34	125	279815 6 (TK25-6 W)
15,3	158,47	158,47	15	26,5	34	150	279815 6 (TK25-6 W)
12,3	170,66	170,66	15	26,5	34	120	279815 6 (TK25-6 W)
16,4	137,80	137,80	20	16	37	100	279815 5 (TK25-6 W)
16,4	143,63	143,63	20	21,5	40	125	279815 7 (TK30-8 W)
15,4	158,47	158,47	20	26,5	40	150	279815 7 (TK30-8 W)
12,4	170,66	170,66	20	26,5	40	170	279815 7 (TK30-8 W)
16,5	143,63	143,63	25	21,5	41	125	279815 7 (TK30-8 W)
15,5	158,47	158,47	25	26,5	41	150	279815 7 (TK30-8 W)
12,5	170,66	170,66	25	26,5	41	170	279815 7 (TK30-8 W)
16,6	143,63	143,63	30	21,5	40	125	279815 7 (TK30-8 W)
15,6	158,47	158,47	30	26,5	50	150	279815 7 (TK30-8 W)
12,6	170,66	170,66	30	26,5	50	170	279815 7 (TK30-8 W)

742

Odabrani držač za odrezivanje

Slika 6 Držač pločice za odrezivanje[6]

Na slici 7 prikazana je odabrana pločica za odrezivanje. Odabrana pločica je hb 7010, preporučena brzina rezanja je 150m/min

**Garant Pločice za odrezivanje / ubodno tokarenje**

Primjena/ v <sub>c</sub> [m/min]	Alu umjereni ml 0,025	Alu 0,05	Alu lijev > 10% Si	INOX	INOX	INOX	INOX	INOX	INOX	Ti	GG(G)	CuZn	Grafit GFK CFK	Uni	○	○	○	○	○
ISO-kod	N	N	N	P	P	P	P	H	H	H	M	M	S	K	N	N			
HB7310 / HU7310 CBN825	350	350	280					100	100	100									
PKD	650	650	650																
HB7010				230	190	180	150	130			150	140	70	200	250				
HB7020				220	180	170	140	120			140	130	60	200	250				
CU7025				210	170	140													
HB7215				300	250	210								280					

**Pločice za odrezivanje/ubodno tokarenje s jednom oštrom**

Slika 7 Pločica za odrezivanje[6]

### 2.4.2. Nož za grubo tokarenje

Sljedeća operacija je srednje grubo tokarenje. Potrebna nam je pločica za srednje grubo tokarenje te držač noža sa izmjenjivim pločicama. Držač je vidljivi sa slike 8, a pločica za grubo tokarenje je vidljiva sa slike 9.

Slika 8 Držač tokarskih noževa sa mogućnošću izmjene pločica[6]

Odabrana pločica za srednje grubo tokarenje je HB7120-1. Preporučena brzina rezanja je ovu pločicu je od 100 do 450m/min

Odabrana pločica

**DN. G srednje teška obrada**

Vrta	HB710-1	HB7120-1	HB7120-1	HB7120-1	HB7140-1	HB7120-1	HB7120-1	HB7140-1	HB7120-1	HB7120-1	HB7120-1	
25 0752	DN G 110404	11,10	11,10	11,10	11,10	11,10	11,10	11,77	11,10	11,10	10,07	11,10
25 0754	DN G 110408	11,10	11,10	11,10	11,10	11,10	11,10	11,77	11,10	11,10	10,07	11,10
25 0760	DN G 110604	11,10	11,10	11,10	11,10	11,10	11,10	11,77	11,10	11,10	10,07	11,10
25 0762	DN G 110608	11,10	11,10	11,10	11,10	11,10	11,10	11,77	11,10	11,10	10,07	11,10
25 0763	DNMS 150608 Niper	14,09	14,09	14,09	14,09	14,09	14,09	14,09	14,09	14,09	14,09	14,09
25 0764	DNMS 150612	11,10	11,10	11,10	11,10	11,10	11,10	11,10	11,10	11,10	11,10	11,10
25 0765	DNMS 150612 Niper	14,09	14,09	14,09	14,09	14,09	14,09	14,09	14,09	14,09	14,09	14,09

**F1220**

Vrta	F1220	CA520	CA510	CA025P	CA025	CA015	CA010	PR035	PR025	SW01
25 0796	DNMS 150604	14,02	11,10	11,10	11,10	11,10	11,10	11,79	11,10	11,07
25 0797	DNMS 150608	14,02	11,10	11,10	11,10	11,10	11,10	11,79	11,10	11,07
25 0798	DNMS 150612	14,02	11,10	11,10	11,10	11,10	11,10	11,79	11,10	11,07

**F1230**

Vrta	HB7120-1	HB7130-1	
25 0780	DNMS 110404	8,16	8,16
25 0781	DNMS 110408	8,16	8,16
25 0783	DNMS 150604	9,80	9,80
25 0784	DNMS 150608	9,80	9,80

Slika 9 Pločica za srednje grubo tokarenje[6]

### 2.4.3. Nož za fino tokarenje

Sljedeća operacija je fino tokarenje ili završno tokarenje, za to je potrebna pločica za finu obradu. Držač koji se koristi isti je kao i za grubu obradu koji je vidljiv sa slike 8. Na slici 10 je prikazana pločica za fino tokarenje.

Odobran pločica je HB7140-1, preporučena brzina rezanja je od 70m/min do 260m/min

The screenshot shows the Hoffmann Group website interface. At the top, there is a navigation bar with the website URL 'catalog.hoffmann-group.com' and a search icon. Below the navigation bar is the Hoffmann Group logo. The main content area is titled 'Izmjenjive rezne pločice TN. G' and 'TNMG fina obrada'. It displays a grid of tool models with their specifications. The selected tool, HB7140-1, is highlighted in yellow. An arrow points to this tool with the label 'Odobrano glodalo'.

Vrsta	Model	HB7010-1	HB7020	HB7035-1	HB7120-1	HB7140-1	HB7415
25 1432	TNMG 160404	9,70	9,70	9,70	9,70	9,70	9,70
25 1433	TNMG 160404 Wiper	-	30,81	-	-	-	-
25 1434	TNMG 160408	9,70	9,70	9,70	9,70	9,70	9,70
25 1435	TNMG 160408 Wiper	-	30,81	-	-	-	-
Lozaci odvojenih čestica (25 1432, 25 1434)		SS	SS	SS	V5	V5	I5
Lozaci odvojenih čestica (25 1433, 25 1435)		-	W55	-	-	-	-
$\phi_s$	mm	0,3 - 2	0,3 - 2	0,3 - 2	0,3 - 2	0,3 - 2	0,5 - 2
$f$	mm/obr	0,1 - 0,4	0,1 - 0,4	0,1 - 0,4	0,1 - 0,4	0,1 - 0,4	0,1 - 0,2
$v_c$ glatka prijevaja	m/min	150 - 500	150 - 400	120 - 350	90 - 290	70 - 260	60 - 70

Vrsta	Model	PF720	CAS10	CAS10	CA825P	CA825	PR0055	PR0155
25 1472	TNMG 160404	9,22	9,86	9,86	9,86	9,86	9,86	9,86
25 1474	TNMG 160408	9,22	9,86	9,86	9,86	9,86	9,86	9,86
Lozaci odvojenih čestica		PQ	PQ	PQ	PQ	MQ	MQ	MQ
$\phi_s$	mm	0,2 - 2,5	0,2 - 2,5	0,2 - 2,5	0,2 - 2,5	0,3 - 2	0,2 - 1,5	0,2 - 1,5
$f$	mm/obr	0,05 - 0,5	0,13 - 0,4	0,13 - 0,4	0,13 - 0,4	0,05 - 0,25	0,05 - 0,25	0,05 - 0,18
$v_c$ glatka prijevaja	m/min	110 - 520	180 - 550	105 - 510	105 - 435	60 - 220	30 - 90	25 - 70

Vrsta	Model	HB7020	HB7130
25 1414	TNMG 160404	7,21	7,21
Lozaci odvojenih čestica		P	M
$\phi_s$	mm	0,1 - 0,4	0,5 - 2
$f$	mm/obr	0,1 - 0,4	0,15 - 0,45
$v_c$ glatka prijevaja	m/min	120 - 330	40 - 230

Slika 10 Pločica za fino tokarenje[6].

### 2.4.4. Vretenasto glodalo

Za obradu glodanjem potrebno nam je glodalo fi10 odabrano glodalo je vretenasto glodalo. Odabrano glodalo prikazano je na slici 11.

Odabrano glodalo je HSS Co8, to je vretenasto glodalo fi10, srednja preporučena brzina rezanja je 53m/min

The screenshot shows the Hoffmann Group website interface. At the top, there is a navigation bar with a home icon, a lock icon, the URL 'catalog.hoffmann-group.com', a cart icon with '6' items, and a menu icon. Below the navigation bar is the Hoffmann Group logo. The main content area is divided into two sections for drill bits.

The first section is titled 'Vretenasta glodala' and features a sub-header 'HSS Co8'. It includes a description: 'Geometrija čelne oštrice za ukupanje. Ekscentrično brušene slobodne površine. 19 1290 – Za najviše zahtjeve odrezivanja.' A note states: 'Napomena: Kao glodalo za utore (tolerancija vrti ili kao vretenasto glodalo. 50 % veći učinak u odnosu na glodalo s 2 rezne oštrice. Veći žljebovi nego kod vretenastih glodala s više reznih oštrica (prednost kod obrade mekih materijala). Za glodanje utora.' Below this is a table of specifications for various drill bit sizes (3mm to 13mm) for HSS Co8 and HSS PM. An arrow points to the HSS Co8 drill bit image, labeled 'Odabrano glodalo'.

The second section is also titled 'Vretenasta glodala' and features a sub-header 'HSS Co8'. It includes a description: 'Geometrija čelne oštrice za ukupanje. Ekscentrično brušene slobodne površine. Široki, fino brušeni žljebovi za odvođenje odvojenih čestica. Izuzetno fina obrada zahvaljujući precizno brušenim reznim oštricama. Specijalni kut spirale za alumini.' A note states: 'Napomena: Za glodanje utora.' Below this is a table of specifications for various drill bit sizes (3mm to 19mm) for HSS Co8 and HSS PM.

At the bottom of the page, there is a navigation bar with back, forward, and search icons, and a page number '350'.

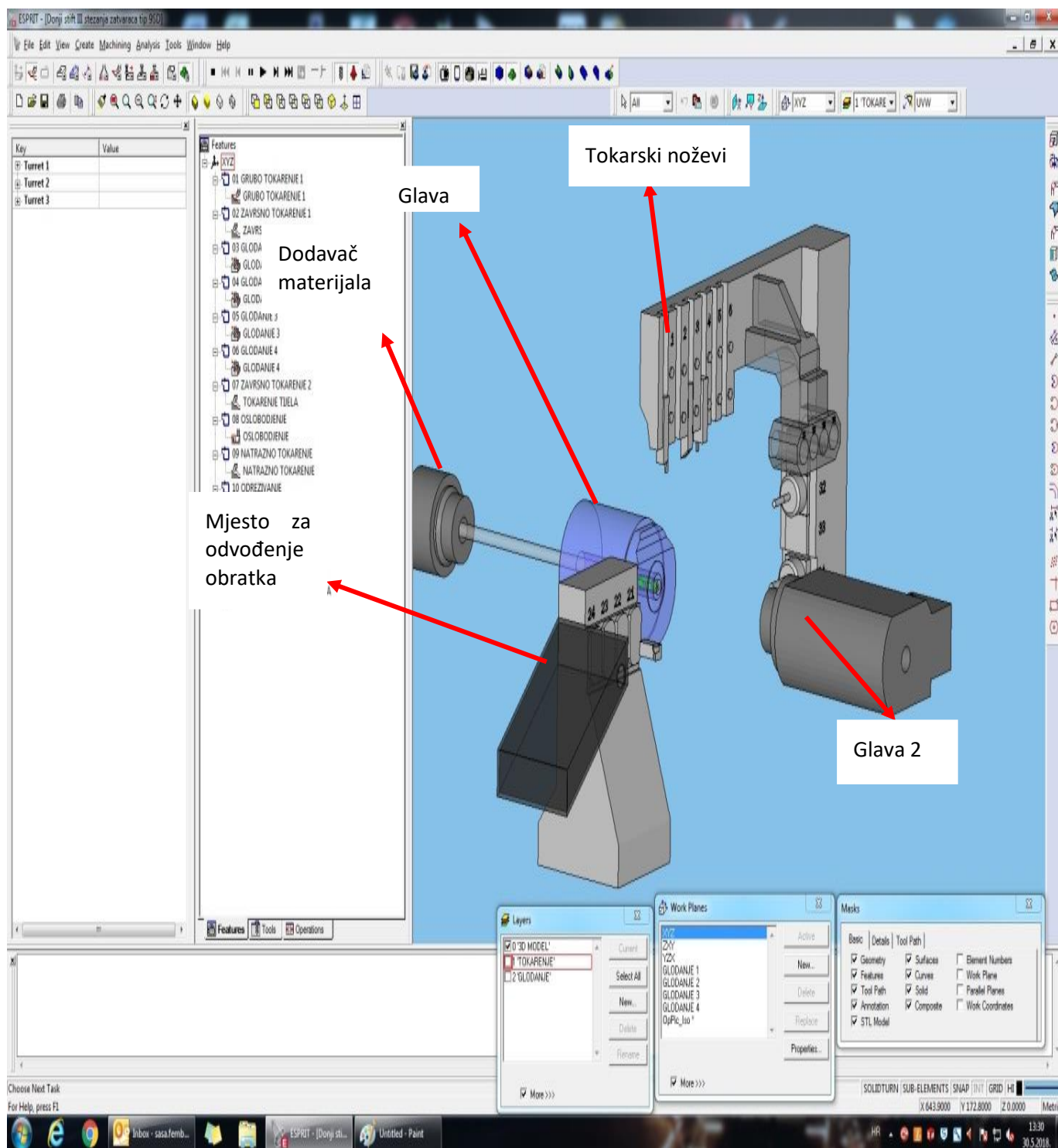
Slika 11 Vretenasto glodalo[6]





## 2.5. Program ESPRIT

Na slici 7 prikazano je sučelje programa ESPRIT te objašnjeni pojedini dijelovi programa.



Slika 13 Sučelje programa ESPRIT

ESPRIT je sveobuhvatno CAM rješenje posebno dizajnirano da udovolji zahtjevima proizvodne obrade. ESPRIT uključuje naprednu potporu za: glodalice s 2 do 5 osi, višenamjenske tokarilice s 2 do 22 osi i strojevi za obradu žicom EDM.

ESPRIT i SOLIDWORKS koriste jezgru za modeliranje Parasolid. To znači izravnu razmjenu dizajnerskih modela iz SOLIDWORKS-a u ESPRIT, eliminirajući prijevod. Unutar ESPRIT-a sve se obrade izvode izravno na krutom modelu kako je projektirano, osiguravajući cjelovitost završnog dijela. ESPRIT-ova adaptivna veza na SOLIDWORKS znači da se sve promjene u SOLIDWORKS modelu odražavaju unutar ESPRIT-a i programa G-code. ESPRIT-ova čvrsta simulacija i provjera pokreće programe na računalu kako bi provjerili točnost prije stvarne obrade. Sa slike 13. se vidi okruženje u programu ESPRIT, koje izgleda realno kao i na stvarnom stroju, uključuje učvršćenja, stezaljke i materijal za zalihe. Sve je jasno prikazano u dinamičnim 3D slikama. ESPRIT tada precizno simulira svaki pokret stroja osiguravajući točan G-kod.[7]

### 3. Konstruiranje zatika naprave i modeliranje

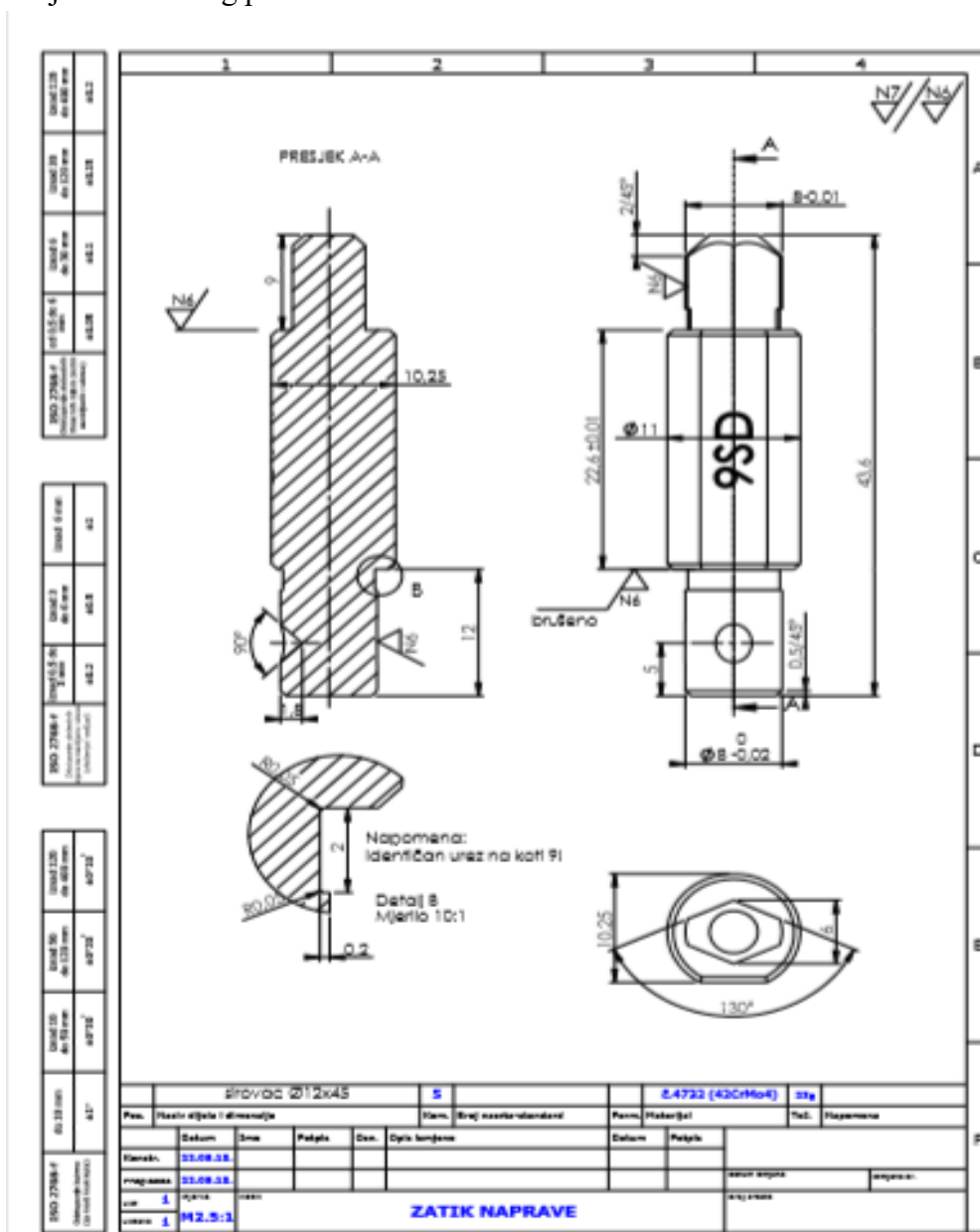
Na zahtjev proizvođača proizvodi se 100 000 komada zatika naprave u svrhu sastavljanja i kompletiranja proizvoda koji se proizvodi u HS-Produktu.

Konstruiranje i modeliranje 3D modela zatika naprave rađeno je u računalnom programu SolidWorks 2017, prikaz obrada i zahvata alata prikazano je u programu ESPRIT.

Zahtjev za kvalitetu obrađivane površine je N7 i N6 što je moguće i vidjeti sa slike 14.

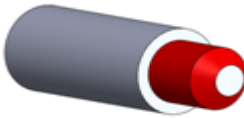

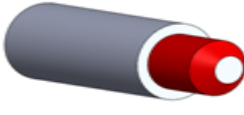

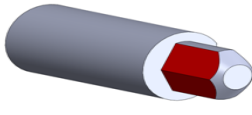

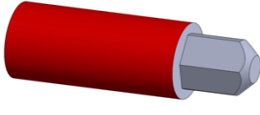

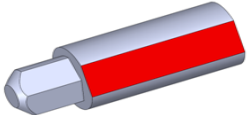

Tolerancije su prilično velike i zahtjevne za ostvariti, kreću se od 0.02 do 0.01 i vidljive su na slici 14.

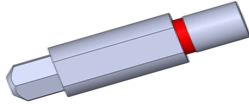
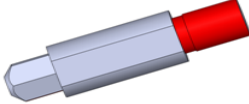



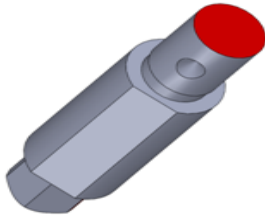

Sve ostale potrebne informacije za izradu ovoga dijela su točno i jednoznačno naznačene na tehničkom crtežu te nema dvoumica ni nejasnoća na crtežu, što je jako važno za projektiranje tehnološkog procesa.



Slika 14 Tehnološki crtež zatika naprave

Tablica 1. Određivanje tijeka operacija

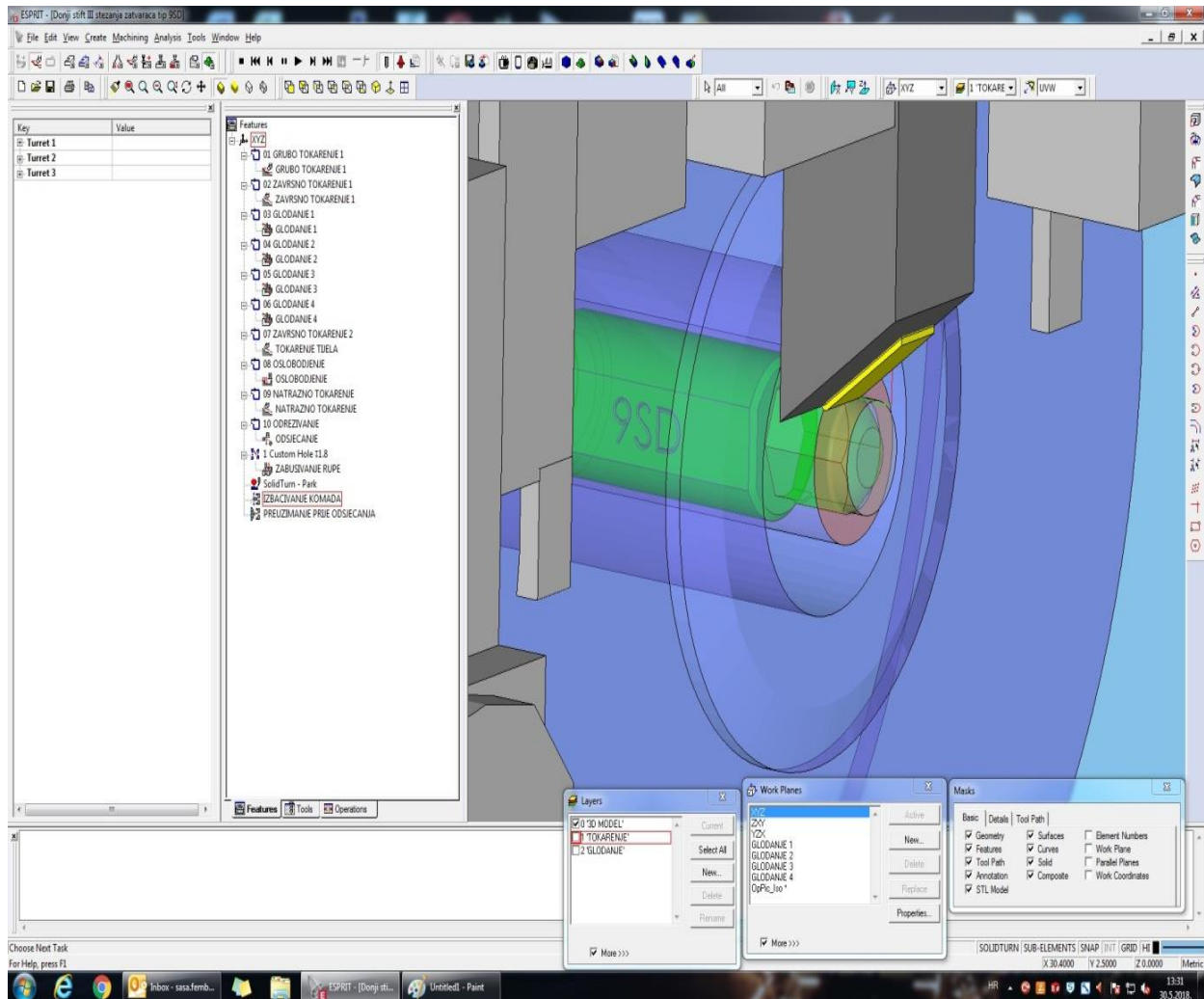
	Materijal	Operacija	Parametri obrade	Skica	Stvarni komad
1	Šipka Ø12x45 č4732	Srednje grubo tokarenje	n-3000okr/min f-0.03mm/okr d=11mm ap= 1,25mm $v_c=1036.73\text{m/min}$		
2		Završno tokarenje	n-2000okr/min f-0,02mm/okr d=85mm ap-25mm $v_c=534,07\text{m/min}$		
3		Glodanje	n-1687 ap-0,75 d-Ø10 $v_c=53\text{m/min}$ $f_c=16,87\text{mm/min}$		
4		Tokarenje tijela zatika naprave	n-2000okr/min f-0,02mm/okr d=11mm ap-5mm $v_c=697,43\text{m/min}$		
5		Glodanje tijela zatika naprave	Zadano: n-1687 ap-0,75 d-Ø10 $v_c=53\text{m/min}$ $f_c=16,87\text{mm/min}$		

6		Oslobođenje	n-10000okr/min f-0,04mm/okr d=11mm ap-1,6 $v_c=345,58\text{m/min}$		
7		Natražno glodanje	n-2000okr/min f-0,02mm/okr d=85mm ap-1,5mm $v_c=534,07\text{m/min}$		
8		Zabušivanje			
9		Preuzimanje obratka u drugu glavu i odrezivanje	n-10000okr/min f-0,04mm/okr d=11mm ap-1,6 $v_c=345,58\text{m/min}$		
11		Poravnanje	n-10000okr/min f-0,04mm/okr d=11mm ap-1,6 $v_c=345,58\text{m/min}$		
12		Završetak obrade			

### 3.1. Srednje grubo tokarenje

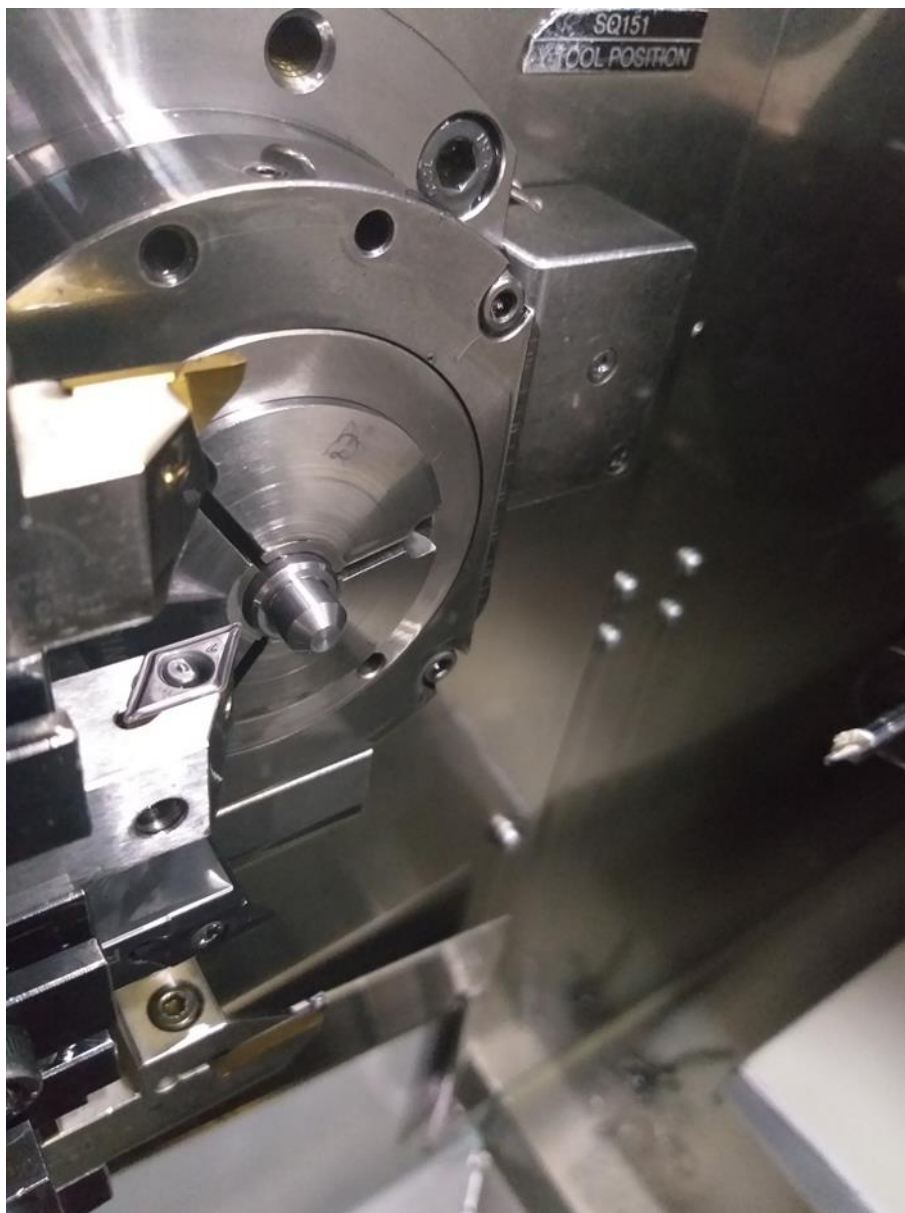
Prva operacija je srednje grubo tokarenje. Kod grubog tokarenja brzina rezanja je veća pa samim time i kvaliteta površine je lošija, nakon njega dolazi završno tokarenje pa se kvaliteta površine postigne s drugim tokarenjem.

Na slici 15 je prikazan početak obrade srednje grubog tokarenja.



Slika 15 Zahvat tokarskog noža pri grubom tokarenju u programu ESPRIT

Slika 16 prikazuje obradu grubog tokarenja na stvarnom stroju.



Slika 16 Tokarenje na stvarnom stroju

Parametri obrade grubog tokarenja

$n=3000\text{okr/min}$

$f=0.03\text{mm/okr}$

$d=11\text{mm}$

$a_p=1,25\text{mm}$

-----  
 $v_c=D\pi n$

$v_c=11\times\pi\times3000$

$v_c=1036.73\text{m/min}$



Slika 17 prikazuje obradak nakon prve operacije grubog tokarenja prikazan u programu SolidWorks. Prednji dio zatika naprave je tokaren s  $\varnothing 12$  na  $\varnothing 8.5$  i napravljeno je skošenje.

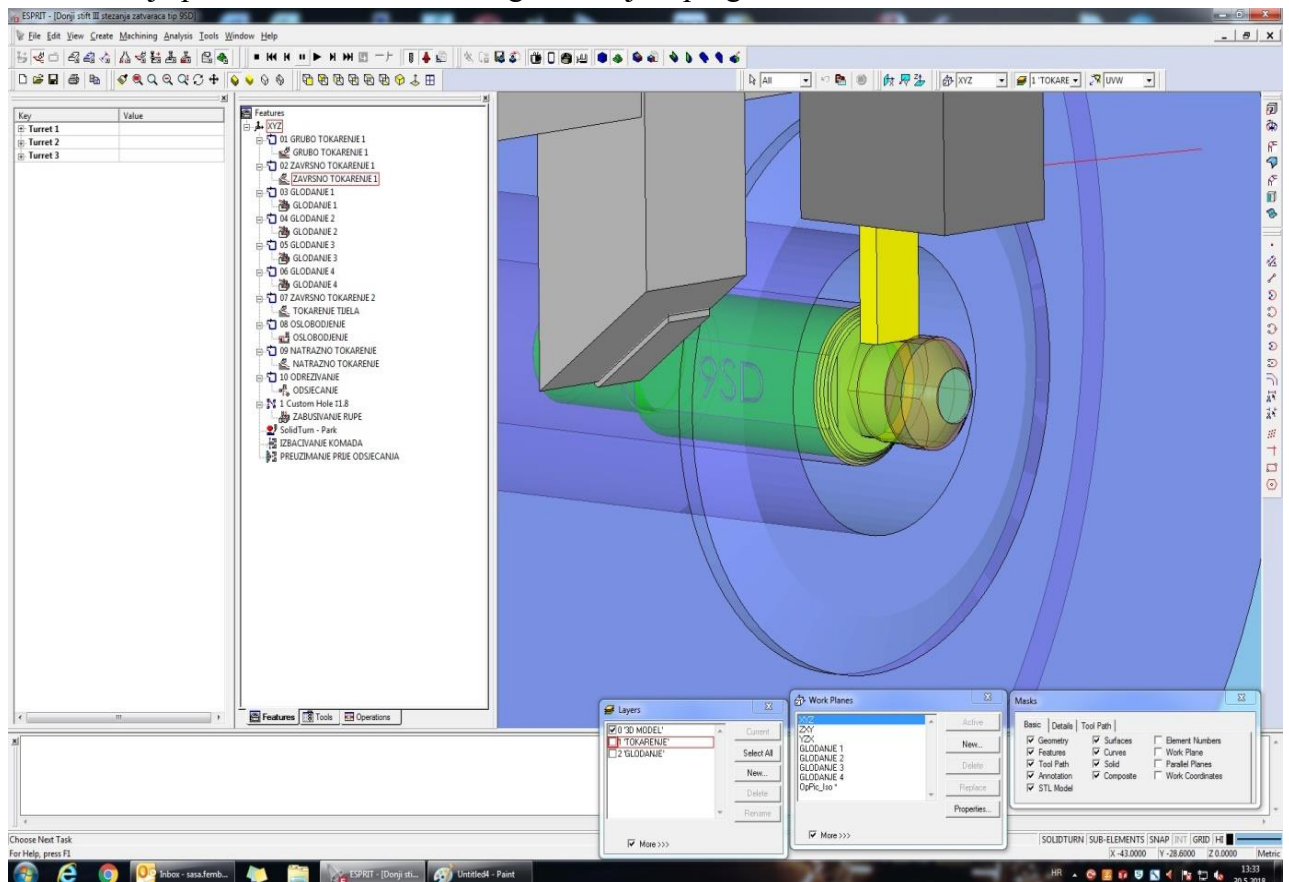


Slika 17 Zatik naprave nakon srednje grubog tokarenja

### 3.2. Završno tokarenje

U operaciji završnog tokarenja dimenzije obratka dovode se na zadane dimenzije radioničkim crtežom, a s tim i kvaliteta površine i tolerancije te svi zadani zahtjevi s radioničkog crteža za tu zadanu površinu

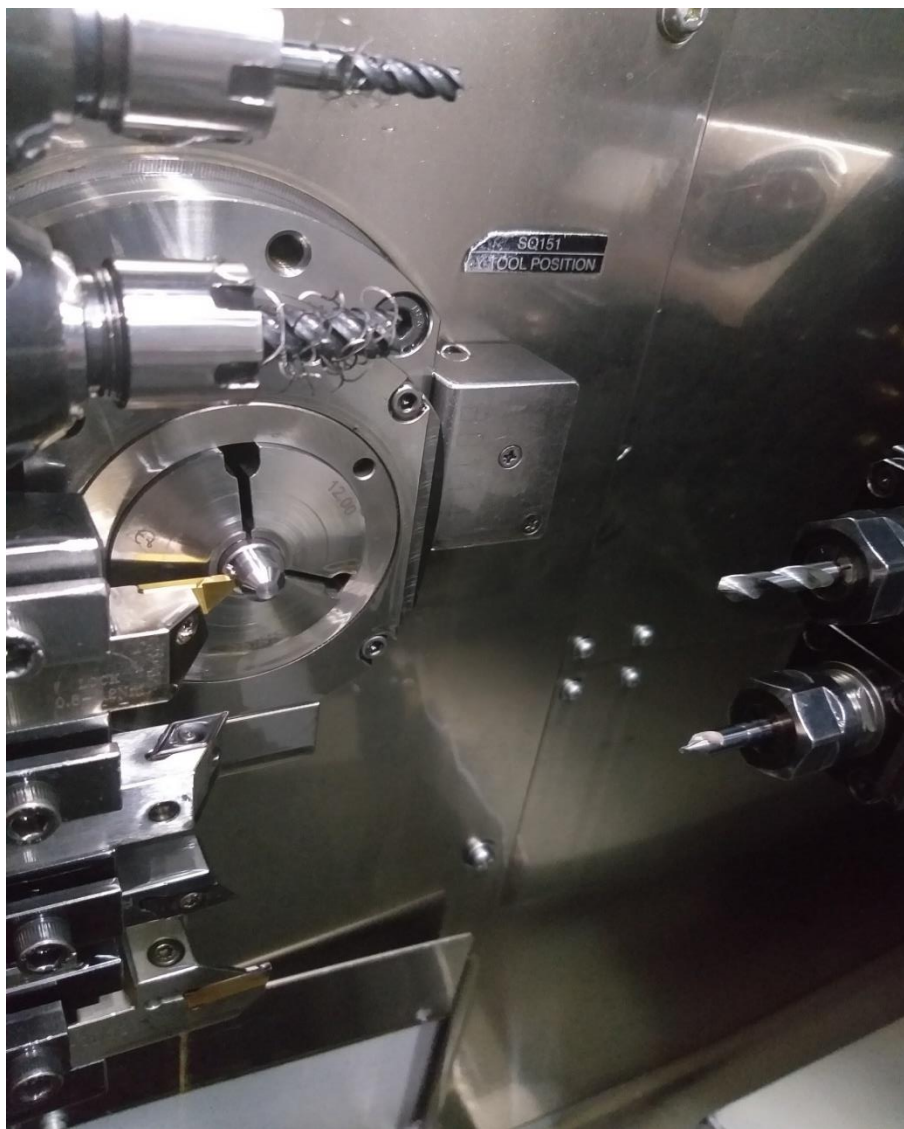
Na slici 18 je prikazana obrada završnog tokarenja u programu ESPRIT



Slika 18 Završno tokarenje

Slika 19 prikazuje obradu završnog (fino) tokarenja na stvarnom stroju. Ovom operacijom se obrađivana površina dovodi na zadanu kvalitetu površine (koja je zadana tehničkim crtežom).

Obradak nakon ove obrade izgleda isto kao sa slike 17, ali ispunjava zadane zahtjeve kvalitete površine i tolerancije.



Slika 19 Završno tokarenje

Parametri obrade završnog tokarenja

$n=2000$  okr/min

$f=0,02$  mm/okr

$d=85$  mm

$a_p=25$  mm

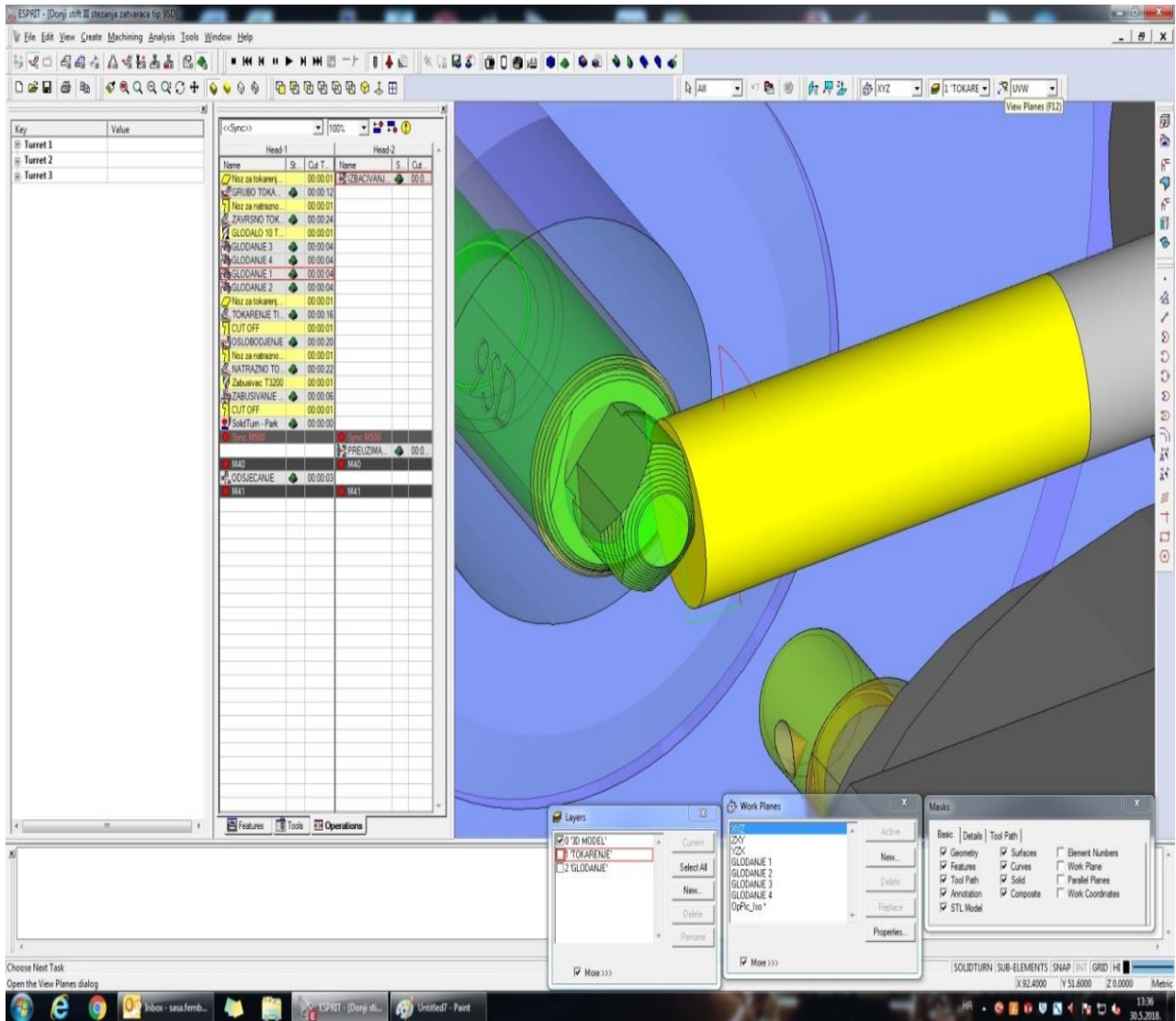
-----  
 $v_c = D\pi n$

$$v_c = 85 \times \pi \times 2000$$

$$v_c = 534,07 \text{ m/min}$$

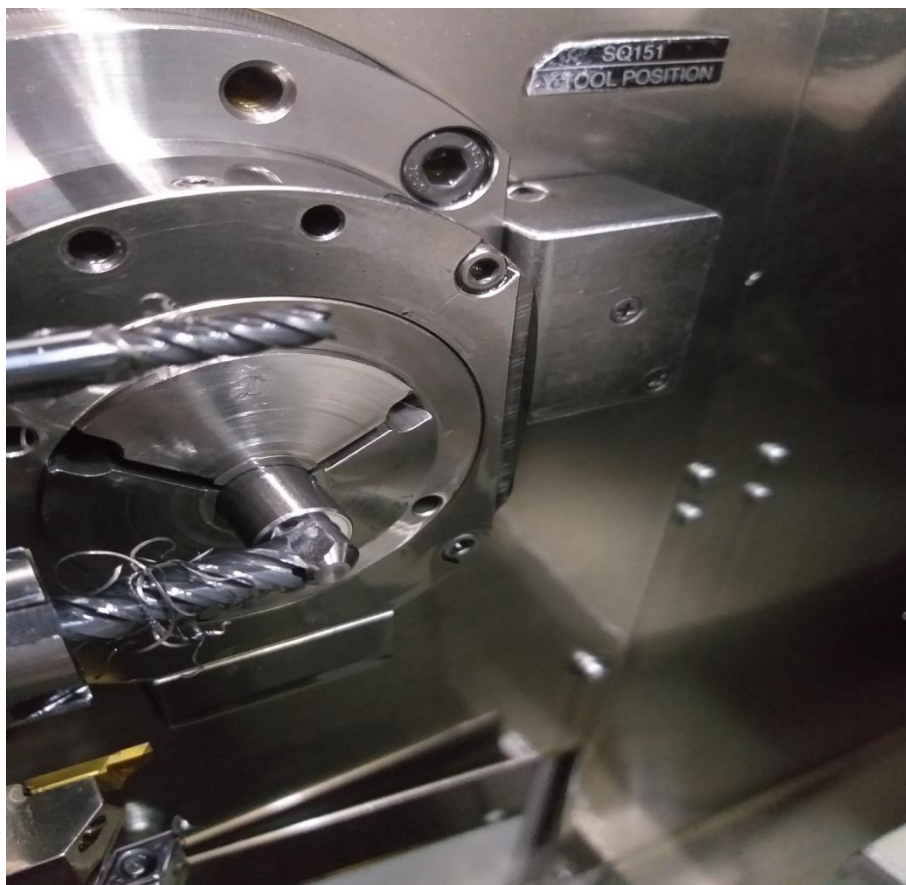
### 3.3. Glodanje zatika naprave

Glodalom Ø10 se gloda prednji dio zatika naprave. Glodalo prolazi sa sve 4 strane zatika naprave kako bi se dobilo prizmatičan oblik prednjeg dijela zatika naprave, što je vidljivo sa slike 20.



Slika 20 Glodanje profila zatika naprave

Slika 21 prikazuje obradu profila zatika naprave na stvarnom stroju.



Slika 21 Glodanje profila zatika naprave na stvarnom stroju

Nakon obrade glodanja prednjeg dijela zatika naprave on izgleda kao sa slike 22.



Slika 22 Obradak nakon prve faze glodanja

Parametri obrade glodanjem:

Zadano:

$n=1687\text{okr/min}$

$a_p=0,75\text{mm}$

$d=\varnothing 10\text{mm}$

$$v_c = \frac{\pi \times d \times n}{1000}$$

$v_c=53\text{m/min}$

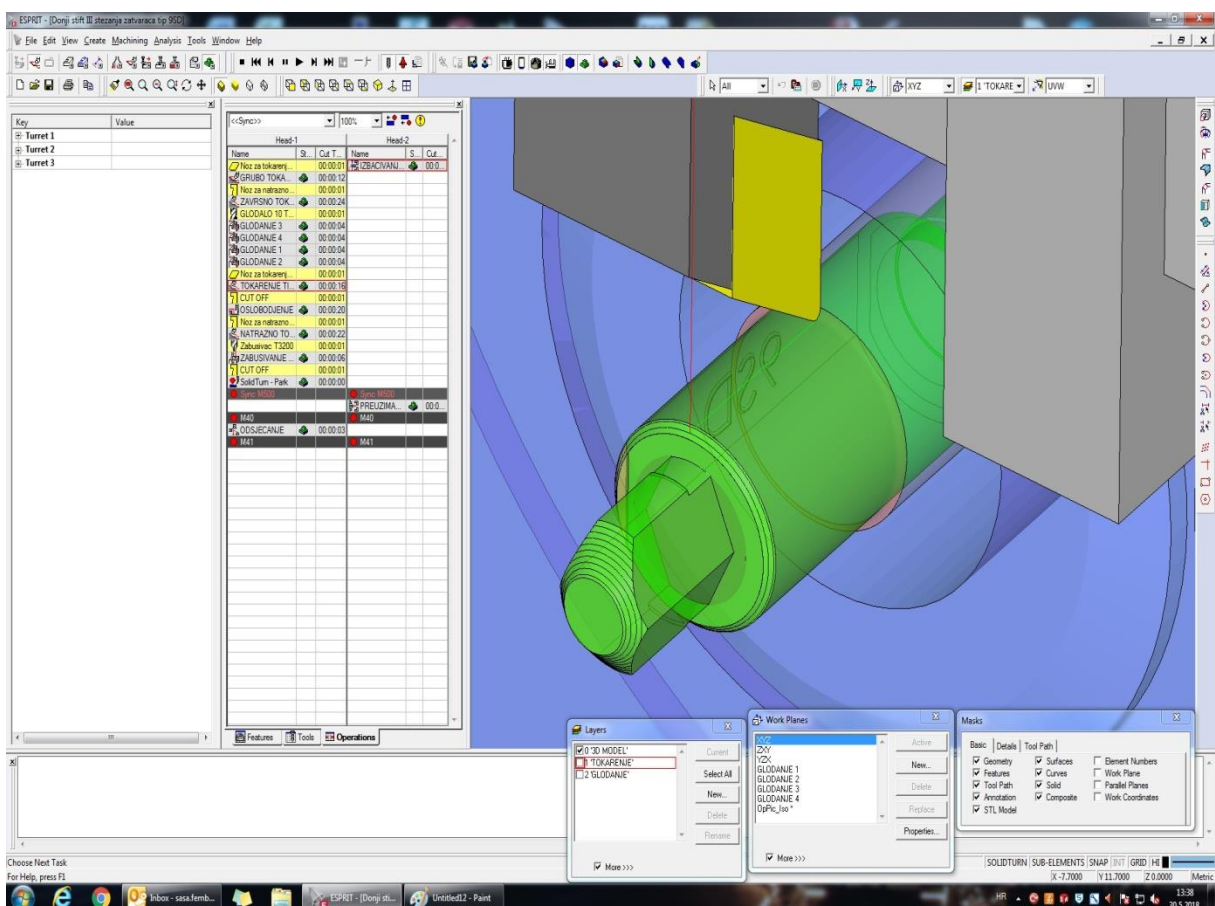
$f_c = fzn$

$f_c=16,87\text{mm/min}$

### 3.4. Tokarenje tijela zatika naprave

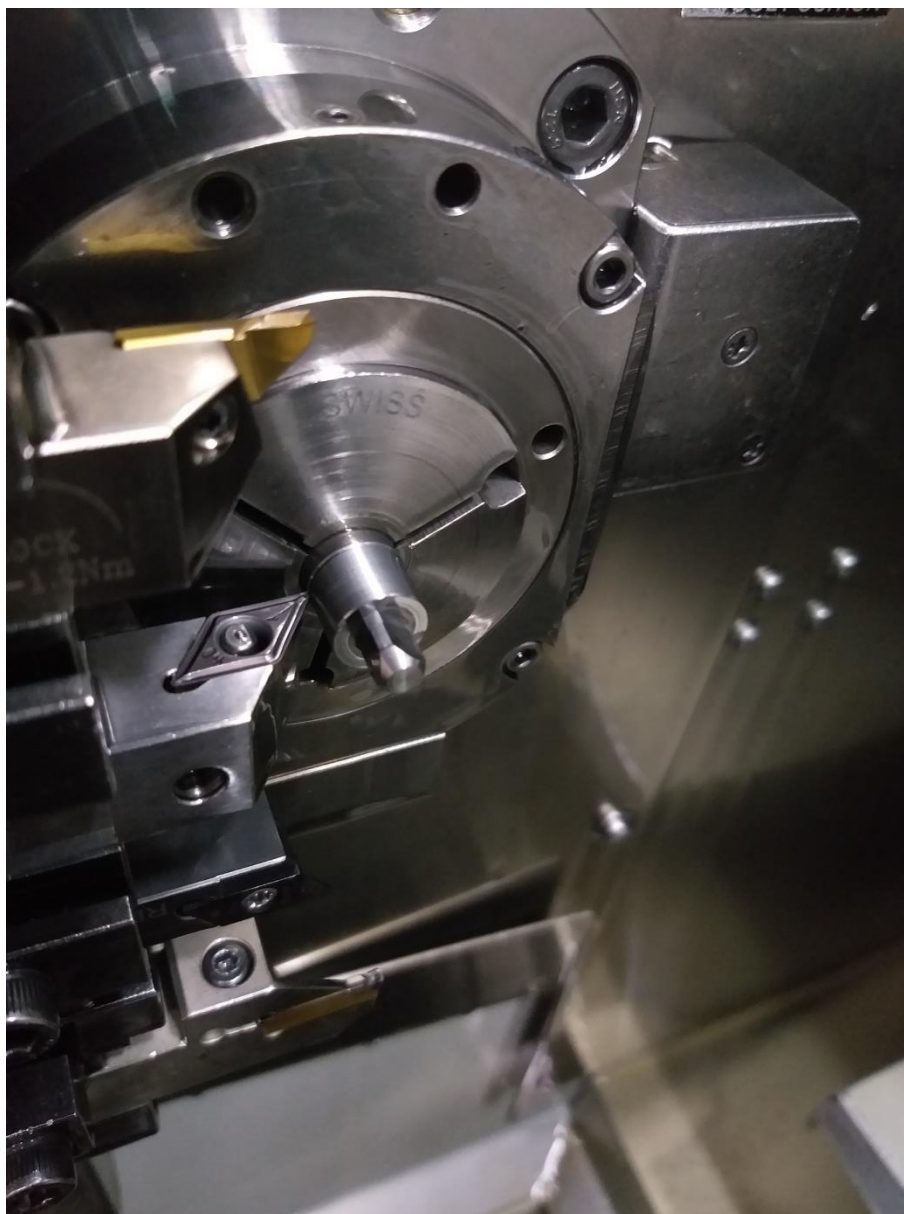
Nakon što je napravljen profil zatika naprave, prelazi se na obradu tijela zatika naprave. Prva operacija kod obrade tijela zatika naprave je tokarenje.

Tokarenje je prikazano u programu ESPRIT te na stvarnom stroju. Prikaza obrade u programu ESPRIT vidljiv je na slici 23.



Slika 23 Tokarenje tijela zatika naprave

Slika 24 prikazuje obradu tokarenja tijela zatika naprave na stvarnom stroju



Slika 24 Tokarenje tijela zatika naprave

Parametri obrade završnog tokarenja

$n=2000\text{okr/min}$

$f=0,02\text{mm/okr}$

$d=11\text{mm}$

$a_p=5\text{mm}$

-----

$v_c = D\pi n$

$v_c = 11 \times \pi \times 2000$

$v_c = 697,43/\text{min}$

### 3.5. Glodanje tijela zatika naprave

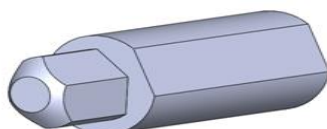
Na tijelu zatika naprave potrebno je napraviti jednu ravnu površinu. Ta operacija se izvodi glodalom Ø10, skida se 75mm

Prikaz obrade vidljiv je sa slike 25.



Slika 25 Glodanje tijela zatika naprave

Na slici 26 prikazan je obradak nakon obrade glodanja.



Slika 26 Obradak nakon glodanja tijela

Parametri obrade glodanjem:

Zadano:

$n=1687\text{okr/min}$

$a_p=0,75\text{mm}$

$d=\varnothing 10\text{mm}$

-----

$$v_c = \frac{\pi \times d \times n}{1000}$$

$$v_c=53\text{m/min}$$

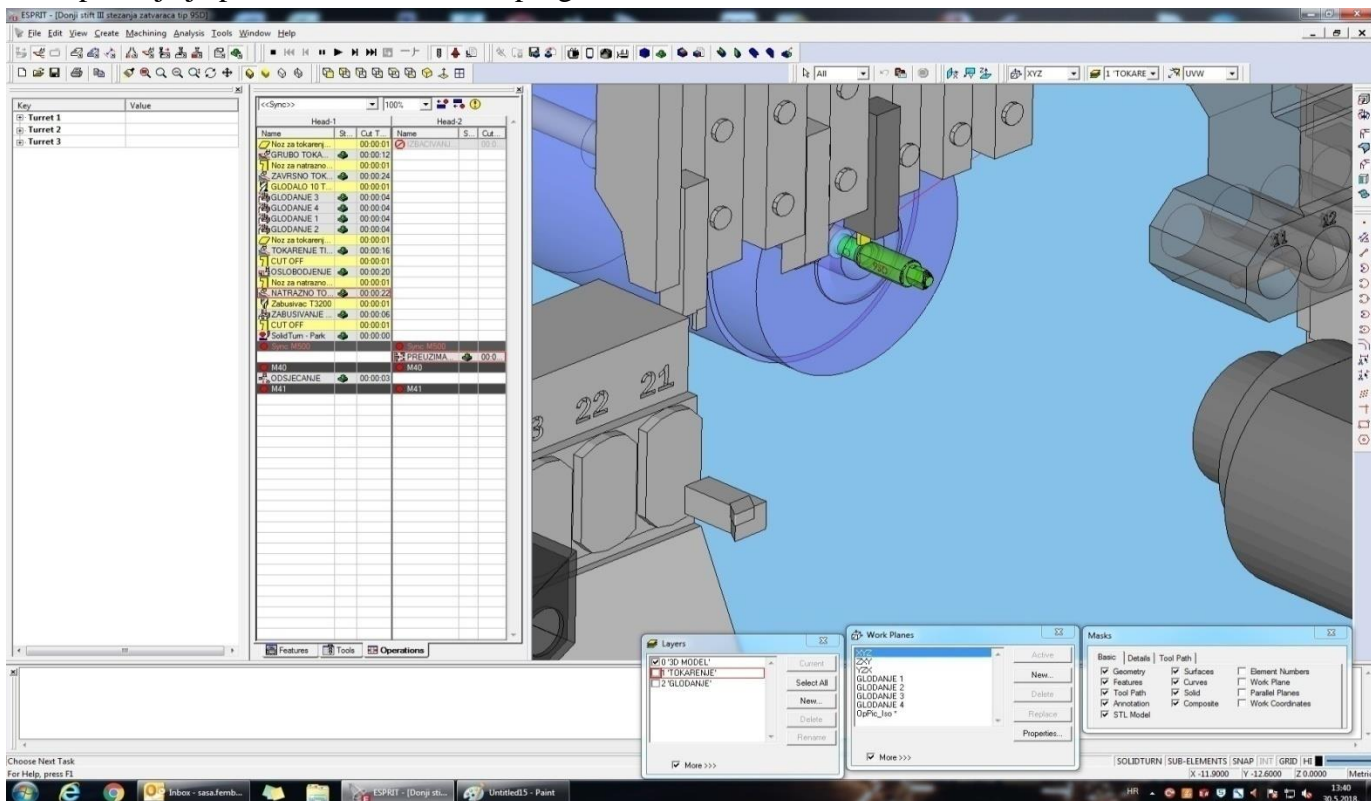
$$f_c = fzn$$

$$f_c=16,87\text{mm/min}$$

### 3.6. Oslobođenje

Nakon glodanja provodi se operacija oslobođenja, tokarskim nožem za oslobođenje kako bi se moglo nastaviti tokarenje zadnjeg dijela zatika naprave. Tokarski nož ulazi na dubinu 1,6mm, nakon te operacije se nastavlja operacija natražno tokarenje

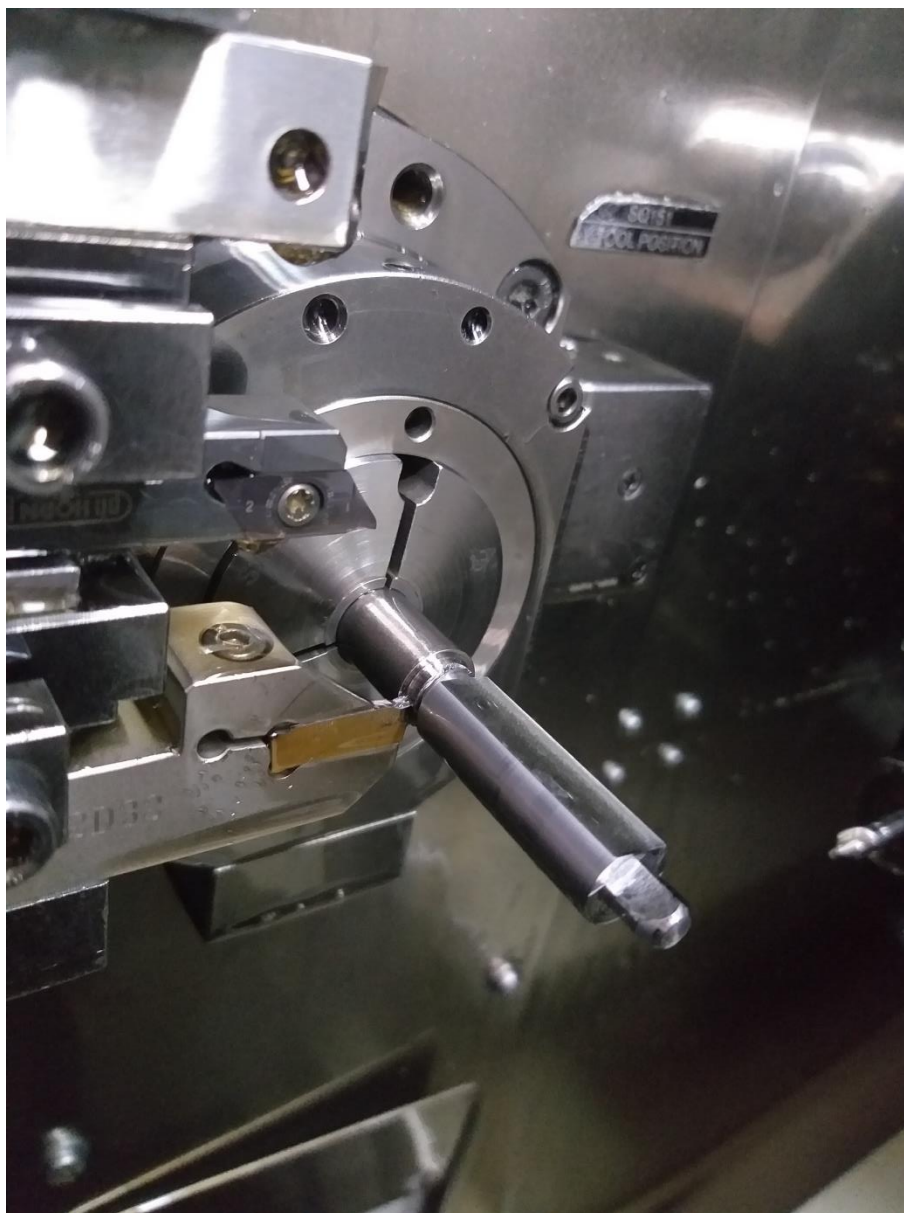
Ova operacija je prikazana na slici 27 u programu ESPRIT.



Slika 27 Oslobođenje



Operacija oslobodjenja te natražnog tokarenja prikazana je također na stvarnom stroju što je vidljivo sa slike 28



Slika 28 Operacija oslobodjenja i natražno tokarenje

Parametri obrade oslobodjenja

$n=10000\text{okr/min}$

$f=0,04\text{mm/okr}$

$d=11\text{mm}$

$a_p=1,6$

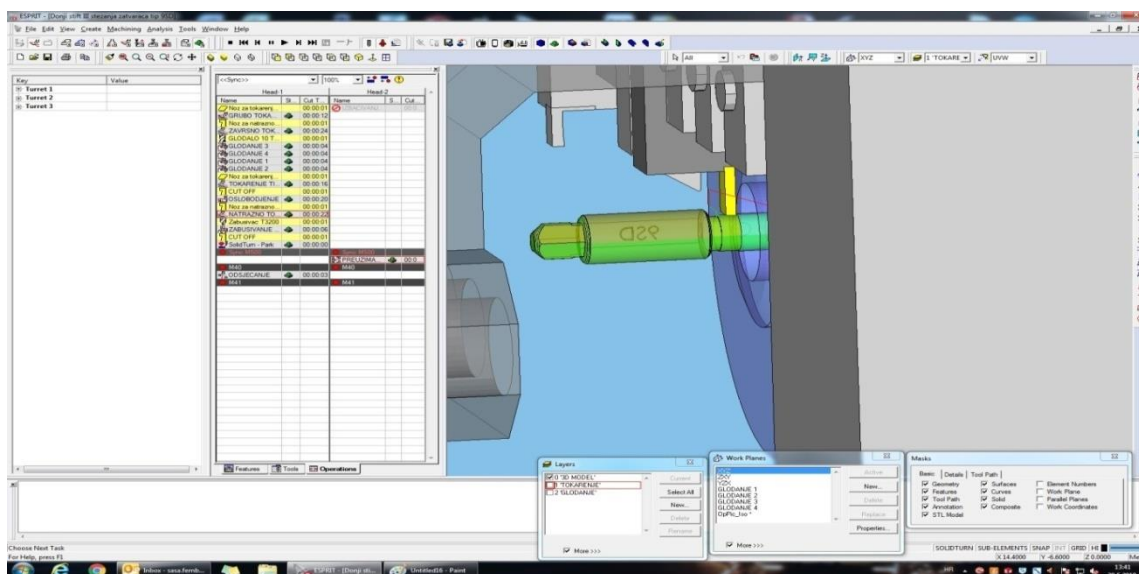
-----  
 $v_c=D\pi n$

$v_c=11\times\pi\times 10000$

$v_c=345,58\text{m/min}$

### 3.7. Natražno tokarenje

Natražno tokarenje obavlja se nožem za tokarenje na dubinu od 30mm što je vidljivo sa slike 29. Slika 29 prikazuje obradu natražnog tokarenja prikazanog u programu ESPRIT



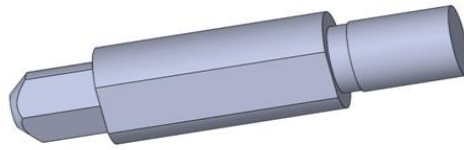
Slika 29 Natražno tokarenje

Slika 30 prikazuje obradu natražnog tokarenja na stvarnom stroju.



Slika 30 Natražno tokarenje

Obradak nakon završene operacije tokarenja izgleda kao sa slike 31.



Slika 31 Obradak nakon završene operacije tokarenja

Parametri obrade natražnog tokarenja

$n=2000 \text{ okr/min}$

$f=0,02 \text{ mm/okr}$

$d=85 \text{ mm}$

$ap=1,5 \text{ mm}$

$$v_c = D\pi n$$

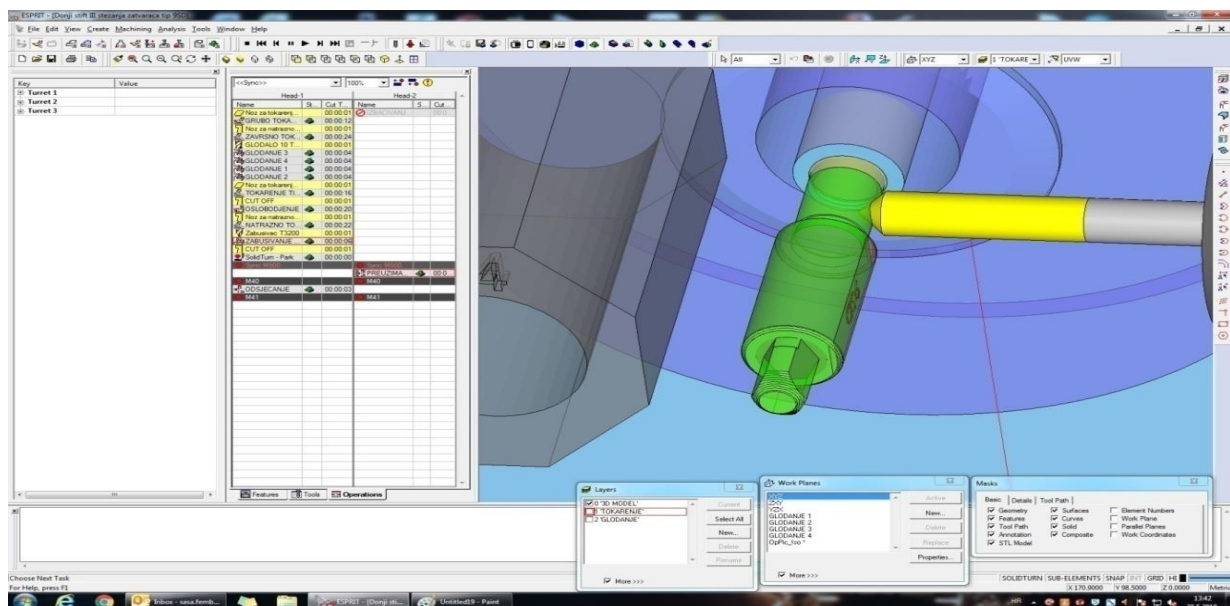
$$v_c = 85 \times \pi \times 2000$$

$$v_c = 534,07 \text{ m/min}$$

### 3.8. Zabušivanje provrta na zatiku naprave

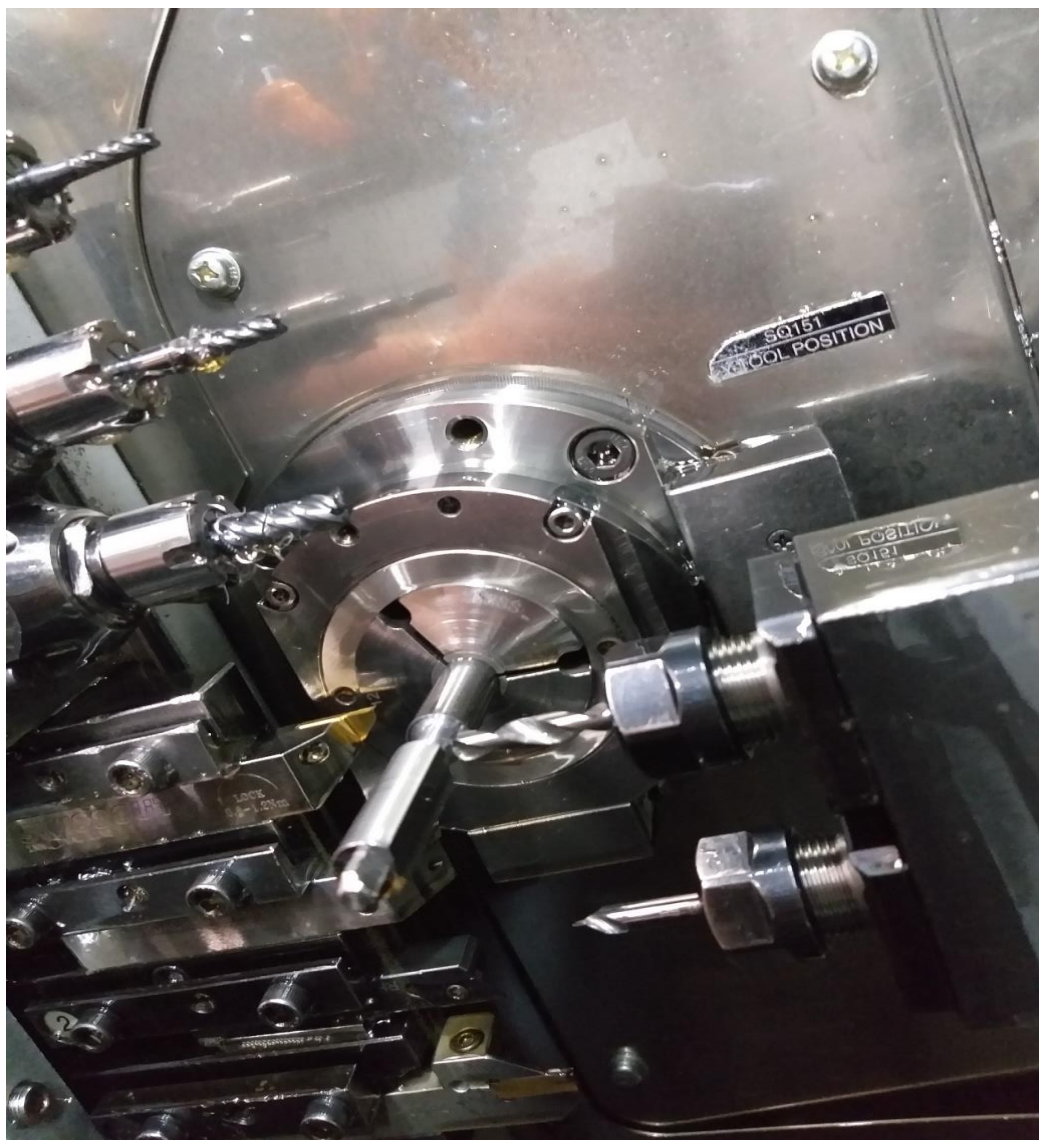
Zabušivanje se vrši na dubinu 1,8mm i 5mm od kraja zatika naprave.(sve potrebne kote vide se s nacrtu zatika naprave).

Operacija zabušivanja prikazana je na slici 32 u programu ESPRIT,



Slika 32 Zabušivanje provrta

Slika 33 prikazuje obradu zabušivanja provrta na stvarnom stroju



Slika 33 Zabušivanje na stvarnom stroju

Slika 34 prikazuje obradak nakon obrade zabušivanja

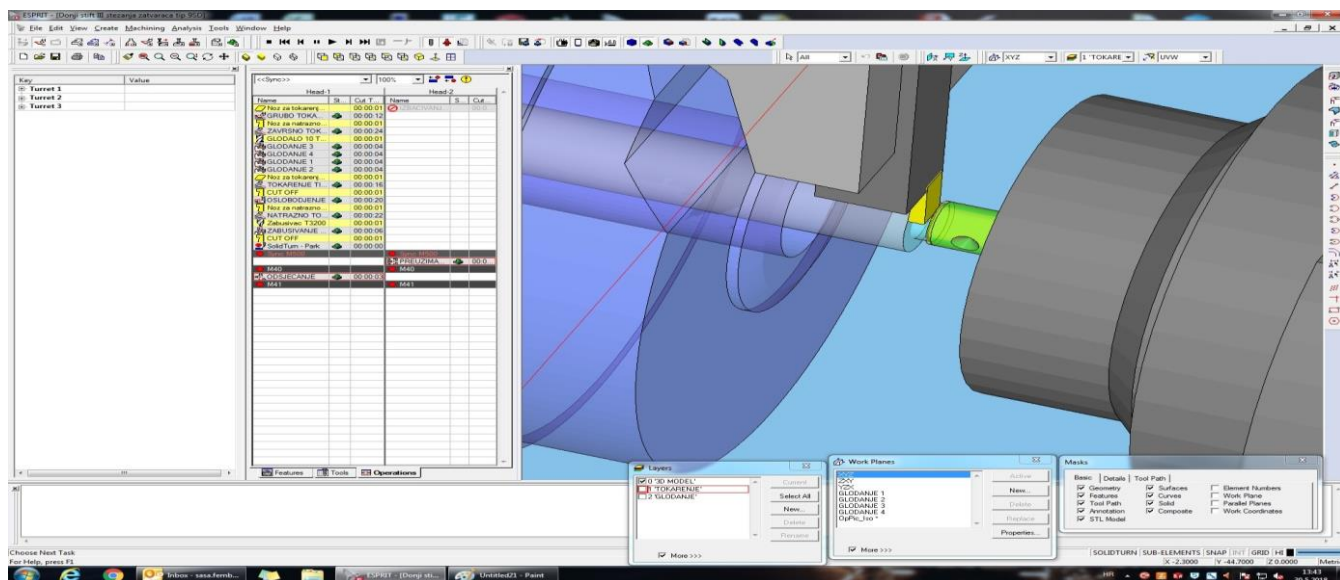


Slika 34 Obradak nakon zabušivanja

### 3.9. Preuzimanje komada u drugu glavu

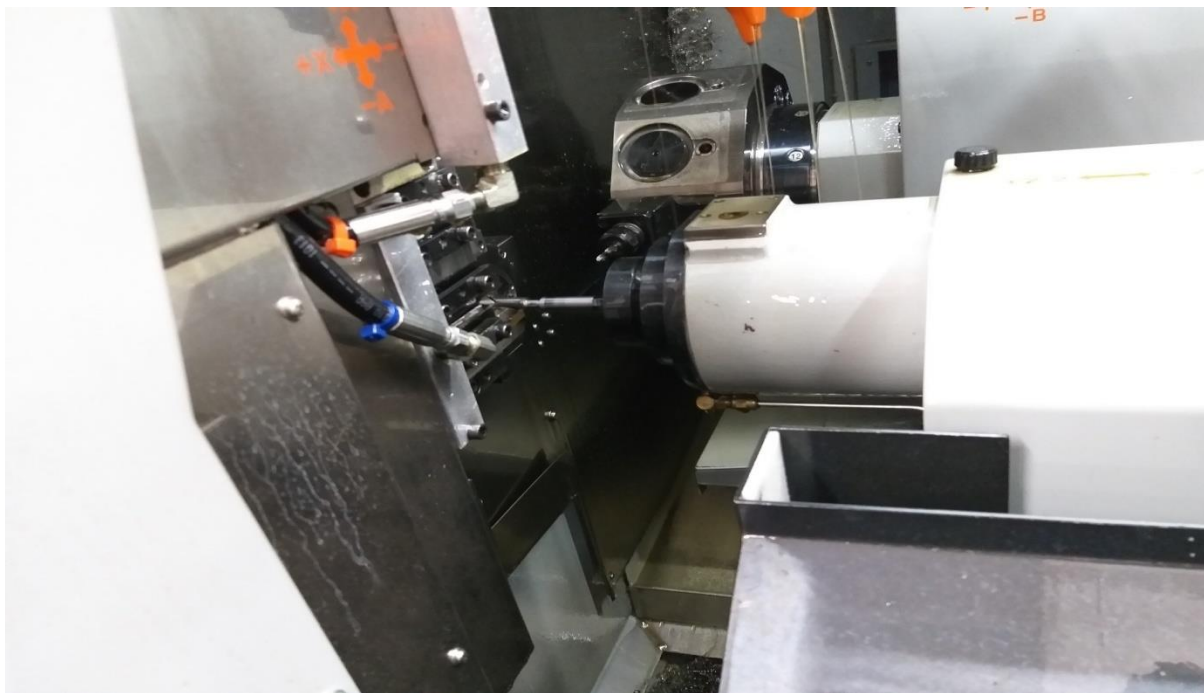
Preuzimanje komada u drugu glavu stroja vrši se kako bi se obradak mogao obradi s druge strane zbog nemogućnosti pristupa alata obratku dok je u glavi 1.

Preuzimanje se vrši na način da se obrtaju glave 1 i 2 usklade te se glava dva približava obratku. Nakon što glava 2 stegne obradak, počinje operacija odrezivanja obratka na glavi 1 se otpušta stisak glave 1 obradak ostaje u glavi 2. Glava 2 se vraća u svoju nul točku gdje može krenuti obrada na glavi dva. Za vrijeme obrade u glavi dva glava 1 miruje.



Slika 35 odrezivanje i preuzimanje obratka u glavu 2

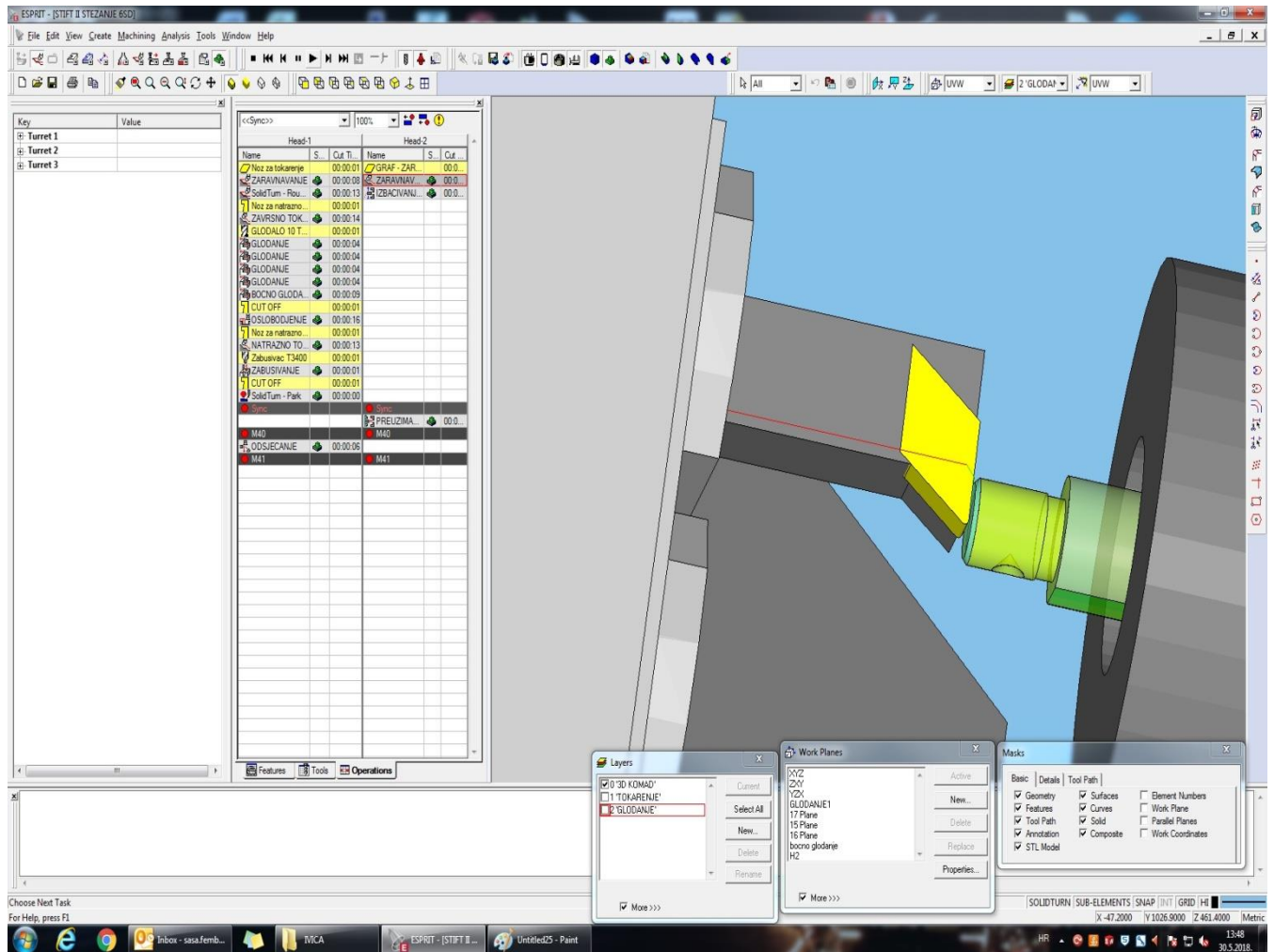
Na slici 36 prikazano je preuzimanje obratka u glavu 2 te odrezivanje obratka kako bi se oslobodio iz glave 2.



Slika 36 Preuzimanje obratka u glavu 2

### 3.10. Poravnanje

Poravnanje je obrada kod koje je nakon odrezivanja komada, poravnava obradak na mjestu odrezivanja, u svrhu točnosti dimenzija zahtijevanih tehnološkim crtežom



Slika 37 Poravnanje

Parametri obrade poravnanja:

$n=10000\text{okr/min}$

$f=0,04\text{mm/okr}$

$d=11\text{mm}$

$ap=1,6$

-----  
 $v_c = D\pi n$

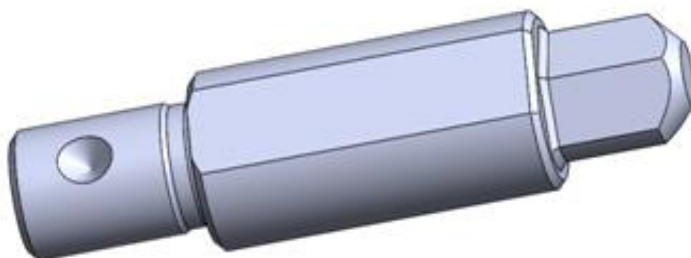
$v_c = 11 \times \pi \times 10000$

$v_c = 345,58\text{m/min}$

### 3.11. Završetak obrade

Pošto se obrada vrši na tokarskog automatu koji je višenamjenski stroj sposoban raditi sam bez operatera on također ima i automatsku izmjenu obradaka. Automatska izmjena obratka vrši se na način da se iz glave dva izbaci obradak u odjeljenje koje vodi obradak van stroja, te automatski u glavu 1 ulazi šipka koju dodaje dodavač šipke obrada se nastavlja ispočetka.

Na kraju obrade obradak izgleda kao sa slike 38 Komad je konstruiran u programu SolidWorks.



Slika 38 Zatik naprave

## **Zaključak**

Cilj završnoga rada bio je konstruiranje i modeliranje zatika naprave, te raspisivanje tehnološkog procesa proizvodnje istoga. Modeliranje je vršeno u programu SolidWorks, a tijek procesa proizvodnje je prikazan u programu ESPRIT i dočaran stvarnim slikama iz proizvodnje. Opisan je cjelokupan tijek proizvodnje te okrijepljen slikama i svim potrebnim podacima. Proizvodnja je izvršena na tokarskom automatu.



**Literatura:**

- [1] Projektiranje tehnoloških procesa- Borislav Josipović
- [2]Projektiranje tehnološkog procesa Vinko Gačnik, Ferdo Vodenik
- [3] [https://hr.wikipedia.org/wiki/Datoteka:Tokarenje\\_01.pdf](https://hr.wikipedia.org/wiki/Datoteka:Tokarenje_01.pdf) (5.9.2020)
- [4]<https://salotehnik.hr/proizvodi/glodanje/> (5.9.2020)
- [5] <https://www.machineseeker.hr/mss/traub+a+25> (10.9.2020)
- [6][https://ecatalog.hoffmanngroup.com/index.html?country=hrv\\_HR\\_HRE/catalogs/&catalog=90000001#page\\_1](https://ecatalog.hoffmanngroup.com/index.html?country=hrv_HR_HRE/catalogs/&catalog=90000001#page_1) (10.9.2020)
- [7]<https://www.espricam.com/> (11.9.2020)