

ODRŽAVANJE PREŠE ZA PROFILNO SAVIJANJE

Iveković, Domagoj

Master's thesis / Specijalistički diplomski stručni

2021

Degree Grantor / Ustanova koja je dodijelila akademski / stručni stupanj: **Karlovac University of Applied Sciences / Veleučilište u Karlovcu**

Permanent link / Trajna poveznica: <https://um.nsk.hr/um:nbn:hr:128:260516>

Rights / Prava: [In copyright](#)/[Zaštićeno autorskim pravom.](#)

Download date / Datum preuzimanja: **2024-07-13**



VELEUČILIŠTE U KARLOVCU
Karlovac University of Applied Sciences

Repository / Repozitorij:

[Repository of Karlovac University of Applied Sciences - Institutional Repository](#)



zir.nsk.hr



DIGITALNI AKADEMSKI ARHIVI I REPOZITORIJI

VELEUČILIŠTE U KARLOVCU
SPECIJALISTIČKI DIPLOMSKI STRUČNI STUDIJ
STROJARSTVA
PROIZVODNO STROJARSTVO

**ODRŽAVANJE PREŠE ZA PROFILNO
SAVIJANJE**

ZAVRŠNI RAD

Mentor:

Tomislav Božić, dipl. ing. stroj.

Student:

Domagoj Iveković

Karlovac, 2021.

	VELEUČILIŠTE U KARLOVCU Trg J.J.Strossmayera 9 HR - 47000, Karlovac, Croatia Tel. +385 - (0)47 – 843-500 Fax. +385 - (0)47 – 843-503 e-mail: dekanat @ vuka.hr	Klasa: 602-11/18-01/____	
	ZADATAK ZAVRŠNOG / DIPLOMSKOG RADA	Ur.broj: 2133-61-04-18-01	

Ime i prezime	Domagoj Iveković		
OIB / JMBG			
Adresa			
Tel. / Mob./e-mail			
Matični broj studenta			
JMBAG			
Studij (staviti znak X ispred odgovarajućeg studija)	Preddiplomski	<input checked="" type="checkbox"/> specijalistički diplomski	
Naziv studija	Specijalistički studij strojarstva-proizvodno strojarstvo		
Godina upisa			
Datum podnošenja molbe			
Vlastoručni potpis studenta/studentice			
Naslov teme na hrvatskom:	Održavanje preše za profilno savijanje		
Naslov teme na engleskom:	Press brake maintenance		
Opis zadatka:	<p>Završni rad sastoji se od teoretskog i eksperimentalnog (praktičnog) dijela. U teoretskom dijelu rada koristeći sve dostupne literaturne izvore, obraditi tehnologije profilnog savijanja kao i alate za istu tehnologiju. Eksperimentalni(praktični) dio rada sastoji se od razrade jednog primjera reparature alata za kutno savijanje. Postupak reparature opisati kao tehnološku kompoziciju. Praktični rad popratiti foto dokumentacijom. Rad napraviti sukladno pravilniku o izradi završnih radova na Veleučilištu u Karlovcu.</p>		
Mentor:	Predsjednik Ispitnog povjerenstva:		

Izjavljujem da sam ovaj rad izradio samostalno koristeći znanja stečena tijekom studija i navedenu literaturu.

Domagoj Iveković

Zahvaljujem se mentoru dipl. ing. Tomislavu Božiću, na stručnim savjetima i pruženoj pomoći prilikom izrade ovog završnog rada.

Također se zahvaljujem tvrtki Bravarija Iveković na pruženoj prilici za izradu ovoga rada, kao i svim njezinim zaposlenicima čiji su savjeti doprinijeli izradi ovog završnog rada.

Naposljetku, neizmjerno se zahvaljujem svojoj obitelji koja mi je pružila moralnu, ali i financijsku pomoć te time olakšala studiranje.

SADRŽAJ

POPIS SLIKA.....	III
1. UVOD.....	1
2. OBLIKOVANJE MATERIJALA DEFORMIRANJEM.....	2
2.1. Teorija oblikovanja deformiranjem	2
2.2. Tehničko-ekonomske prednosti oblikovanja deformiranjem	4
2.3. Postupci oblikovanja deformiranjem	4
3. METODE SAVIJANJA.....	6
3.1. Oštro kutno savijanje	6
3.1.1. Savijanje dvostrukog kutnika.....	7
3.1.2. Savijanje U- profila.....	10
3.1.3. Savijanje V- profila.....	10
3.1.4. Jednostrano savijanje	13
3.1.5. Kružno zavijanje	14
3.2. Profilno savijanje na specijalnim prešama.....	15
3.3. Kružno savijanje.....	16
3.4. Savijanje cijevi	18
4. OŠTRO KUTNO SAVIJANJE.....	20
4.1 Naprezanje i moment savijanja	20
4.2. Neutralna os i razvijena dužina	21
4.2.1. Razvijanje lima u <i>SolidWorks-u</i>	23
4.3. Granične vrijednosti radijusa savijanja	24
4.4. Elastični povrat.....	25
5. ALATI ZA PROFILNO SAVIJANJE.....	27

5.1.	Značajke specijalnih preša za profilno savijanje.....	27
5.2.	Sustav za homogenizaciju sile.....	28
5.3.	Tablica savijanja.....	30
5.4.	Modularnost alata.....	32
5.5.	Prihvati alata.....	33
5.6.	Geometrijske značajke alata.....	36
5.6.1.	Radijus žiga.....	37
5.6.2.	Profil žiga.....	37
5.6.3.	Kut alata.....	39
5.6.4.	Visina alata.....	40
5.7.	Materijal izrade i toplinska obrada alata za profilno savijanje.....	40
6.	EKSPERIMENTALNI DIO RADA.....	43
6.1.	Demontaža prihvatnika žiga i priprema dosjednih površina.....	44
6.2.	Brušenje prihvatnika žiga.....	45
6.3.	Montaža prihvatnika žiga.....	46
6.4.	Kontrola i podešavanje prihvatnika žiga.....	47
6.5.	Savijanje ispitnih uzoraka.....	49
7.	ZAKLJUČAK.....	51
8.	LITERATURA.....	53

POPIS SLIKA

Slika 1. <i>Podjela postupaka oblikovanja deformiranjem [3]</i>	5
Slika 2. <i>Alat za savijanje dvostrukog kutnika [7]</i>	7
Slika 3. <i>Alati za savijanje dvostrukog kutnika sa šiljastim kutevima; a) alat sa zakretnim čeljustima matrice ; b) alat s okretnim valjcima; [3]</i>	9
Slika 4. <i>Kompenzacija elastičnog povrata prilikom savijanja dvostrukog kutnika [2]</i>	9
Slika 5. <i>Savijanje U-profila [3]</i>	10
Slika 6. <i>Princip savijanja V- profila [2]</i>	11
Slika 7. <i>Savijanje V- profila u alatu, faze savijanja i tok sile [2]</i>	11
Slika 8. <i>Alat za savijanje V- profila s okretnim valjcima [2]</i>	13
Slika 9. <i>Konstrukcija alata za jednostrano savijanje [2]</i>	13
Slika 10. <i>Alat za kružno zavijanje i faze procesa [2]</i>	14
Slika 11. <i>Kružno zavijanje na „apkant“ preši; a) uz izmjenu alata; b) bez izmjene alata; [8]</i>	15
Slika 12. <i>Profilno Savijanje u 6 operacija [1]</i>	16
Slika 13. <i>Predsavijanje lima na valjcima; a) pomoću grede; b) pomoću premještanja valjaka; c) predsavijanje na strojevima sa četiri valjka [1]</i>	17
Slika 14. <i>Stroj za savijanje profila manjih presjeka na valjcima [4]</i>	18
Slika 15. <i>Metode savijanja cijevi [4]</i>	19
Slika 16. <i>Stroj za savijanje cijevi tvrtke BLM Group [9]</i>	19
Slika 17. <i>Tangencijalna naprezanja kod savijanja; a) čisto elastično savijanje; b) elastično plastično savijanja deformacijaskog ojačavanja; c) čisto plastično savijanje bez ojačavanja; d) čisto plastično savijanje sa nelinearnim ojačavanjem [4]</i>	21
Slika 18. <i>Razvijanje lima u SolidWorks-u; a) model elektro ormara; b) platina elektro ormara</i>	23
Slika 19. <i>Faktor elastičnog povrata K [2]</i>	26
Slika 20. <i>Glavne osi suvremenih specijalnih preša za profilno savijanje [5]</i>	28
Slika 21. <i>Elastična deformacija stroja i neravnomjerno savijen kutnik [10]</i>	29

Slika 22. <i>Mogući principi rada stolova za „bombažu“ te manuelna i automatska regulacija [17].....</i>	30
Slika 23. <i>Tablica savijanja [5]</i>	31
Slika 24. <i>Primjer segmentacije alata [12]</i>	32
Slika 25. <i>Europski tip prihvata ; a) prihvata žiga ; b) prihvata matrice ; c) modificirani prihvata žiga s mehanizmom za brzo stezanje [5].....</i>	34
Slika 26. <i>Promecam podešavajući prihvatnik žiga [5].....</i>	34
Slika 27. <i>„Wila Triumph“ prihvat i sustav za automatsko stezanje [12]</i>	36
Slika 28. <i>Simulacija savijanja i provjera kolizije; a) grafički ; b) računalom [13]</i>	38
Slika 29. <i>Neke od osnovnih vrsta žigova za profilno savijanje; a) žig za savijanje dovratnika; b) tanki žig; c) oštrotkutni žig; d) žig sa izmjenjivim vrhom; [14].....</i>	39
Slika 30. <i>Kut alata za profilno savijanje [5]</i>	39
Slika 31. <i>Visina alata [5].....</i>	40
Slika 32. <i>Postupak površinskog kaljenja alata za profilno savijanje; a) induksijsko; b) lasersko [15]</i>	41
Slika 33. <i>Preša za profilno savijanje Durma HAP 30120.....</i>	43
Slika 34. <i>Priprema bočne površine na stroju na koje naliježu prihvatnici žiga [16]</i>	44
Slika 35. <i>Priprema donje površine na stroju na koje naliježu prihvatnici žiga [16].....</i>	45
Slika 36. <i>Rastavljeni prihvatnik [16]</i>	45
Slika 37. <i>Nacrt prihvatnika</i>	46
Slika 38. <i>Montaža prihvatnika žiga pomoću etalona</i>	47
Slika 39. <i>Mjerenje visine prihvatnika žiga</i>	48
Slika 40. <i>Mjerenje odstupanja od ravnosti bočne površine na koju se steže žig</i>	49

POPIS TABLICA

Tablica 1. Specifični tlak za poravnavanje- p_k [3]	8
Tablica 2. Prosječne vrijednosti faktora ξ za metale [2]	22
Tablica 3. Faktor minimalnog radijusa savijanja- c [6]	24

POPIS OZNAKA

Oznaka	Jedinica	Opis
F_k	[N]	sila kalibriranja
p_k	[N/mm ²]	specifični tlak kalibriranja
A_k	[mm ²]	površina koja se kalibrira
r_m	[mm]	radijus matrice
l_m	[mm]	razmak između oslonaca matrice
$r_ž$	[mm]	radijus žiga
$M_σ$	[Nm]	moment unutrašnjih sila kod savijanja
r_u	[mm]	unutarnji radijus savijanja
s	[mm]	debljina lima
n	[-]	faktor ojačanja pri savijanju
b	[mm]	dužina savijanja
R_M	[N/mm ²]	vlačna čvrstoća
R_e	[N/mm ²]	granica razvlačenja
$ξ$	[-]	faktor pomaka neutralne osi deformacije
p_d	[mm]	radijus neutralne osi deformacije
p_n	[mm]	radijus neutralne osi naprezanja

c	[-]	faktor minimalnog radijusa savijanja
$r_{u \min}$	[mm]	minimalni radijus savijanja
$r_{u \max}$	[mm]	maksimalni radijus savijanja
E	[N/mm ²]	modul elastičnosti
φ_i°	[°]	kut savijanja u stupnjevima
L	[mm]	razvijena dužina lima prije savijanja
L_{rav}	[mm]	dužina ravnih dijelova
L_{sav}	[mm]	dužina savijenih zona
K	[-]	faktor elastičnog ispravljanja
V	[mm]	širina standardne V matrice za profilno savijanje
B	[mm]	minimalni krak savijanja prema tablici savijanja
r_t	[mm]	unutarnji radijus savijanja prema tablici savijanja
F	[kN]	sila savijanja na V matrici

SAŽETAK

Pojam održavanje obuhvaća sve aktivnosti koje se primjenjuju da bi sustav bio u ispravnom stanju ili se vratio u stanje u kojem izvršava zadanu funkciju. Cilj ovog rada je detaljno razraditi tehnologiju profilnog savijanja kako bi se u eksperimentalnom dijelu rada moglo provesti održavanje preše za profilno savijanje u poduzeću Bravarija Iveković.

U uvodnom dijelu rada ukratko je opisano oblikovanje materijala deformiranjem, a zatim savijanje s naglaskom na oštro kutno savijanje lima. Opisane su metode oštrog kutnog savijanja te njihove osnovne značajke poput: sile savijanja, elastičnog ispravljanja, položaja neutralne osi i određivanja razvijenih dimenzija priprema. Tehnologija profilnog savijanja lima predstavlja poseban oblik oštrog kutnog savijanja u više koraka na specijalnim prešama. Detaljno su opisani alati za profilno savijanje te njihove geometrijske značajke, kapacitet, prihvatni alata te materijali od kojih se izrađuju i toplinska obrada istih. Ukratko su prikazane specijalne preše za profilno savijanje te sustav za homogenizaciju sile na njima.

U eksperimentalnom dijelu rada izvršeno je održavanje na stroju za profilno savijanje *Durma HAP 30120* koje se sastojalo od demontaže prihvatnika žiga, njihovog brušenja te ponovne montaže uz prethodnu pripremu površina na stroju, na koje naliježu prihvatnici. Na kraju izvršena je ispitivanje geometrije uz obnovljene prihvatnike te ustanovljena testna mjerenja koja se mogu primjenjivati u budućnosti u cilju preventivnog održavanja. Cijeli postupak popraćen je fotodokumentacijom.

Ključne riječi: održavanje, profilno savijanje, preša za profilno savijanje, alati za profilno savijanje

SUMMARY

The term maintenance includes all activities that are used to keep a system in a working state, or return to the state in which it performs the given function. The aim of this paper is to elaborate in detail technology of profile bending in order to be able to maintain the press for profile bending in the company Bravarija Iveković in the experimental part of the paper.

The introductory part of the paper briefly describes the shaping of the material by deformation and then bending with emphasis on the sharp angular bending of the sheet metal. The methods of sharp angular bending and their basic characteristics such as: bending force, springback, position of the neutral axis and determination of the developed dimensions of the preparations are described. The profile bending technology is a special form of sharp angular bending in several steps on special presses. The tools for profile bending are described in detail, as well as their geometric characteristics, capacity, tool holders and the materials from which they are made and their heat treatment. Special presses for profile bending and a system for homogenizing the force on them are briefly presented.

In the experimental part of the work, maintenance was performed on the Durma HAP 30120 profile bending machine, which consisted of dismantling the intermediates, grinding them and reassembling with prior preparation of the surfaces on the machine on which the intermediates rests. Finally, the geometry was tested with the renewed intermediates and test measurements were established that can be applied in the future for the purpose of preventive maintenance. The whole procedure was accompanied by photo documentation.

Key words: maintenance, profile bending, press brake, press brake tolling

1. UVOD

U proizvodnom strojarstvu, značajno mjesto pripada i oblikovanju metala deformiranjem. To je zajednički naziv za razne metode izrade ili prerade proizvoda ili poluproizvoda zasnovanih na plastičnoj deformaciji metala. Zbog niza tehničko-ekonomskih prednosti, te velikog broja postupaka oblikovanje deformiranjem pronalazi široku primjenu u industriji te pokazuje tendenciju rasta u odnosu na obradu odvajanjem čestica. Više od 80% svih metalnih materijala u određenoj fazi prerade prolazi neki od postupaka oblikovanja deformiranjem.

Oblikovanje lima savijanjem spada u jednu od najzastupljenijih tehnologija oblikovanja lima u metalnoj industriji. U odnosu na većinu tehnologija oblikovanja deformiranjem koje su zbog visokih cijena strojeva i alata vezane isključivo za velikoserijsku proizvodnju, savijanje lima učinkovito se primjenjuje i kod maloserijske, čak i komadne proizvodnje. To se najčešće izvodi na specijalnim prešama za prešama za profilno savijanje, tzv. „apkant“ prešama (od njem. „apkantpresse“). Savijanjem u više koraka, uz razne konfiguracije univerzalnih alata moguće je izraditi razne proizvode složene geometrije. Takva tehnologija omogućava suvremenim poduzećima fleksibilnost, odnosno brzo prilagođavanje zahtjevima tržišta i proizvodnju točno onoga što kupac želi, uz minimalne troškove. A to su obilježja „lean proizvodnje“, koji se u praksi dokazala kao jedan od najefikasnijih načina upravljanja proizvodnjom.

Suvremeni strojevi su produktivniji i tehnički složeniji čime raste i potreba za kvalitetnom obukom kadrova i održavanjem, bez kojeg proizvodnja ne može biti kontinuirana i bez zastoja. Stoga je došlo do ubrzanog razvoja održavanja i znanosti o održavanju kao ključne podrške industriji. U ovome radu detaljno je razrađena tehnologija profilnog savijanja kako bi se u praktičnom dijelu rada moglo provesti održavanje na stroju za profilno savijanje *Durma HAP 30120*.

2. OBLIKOVANJE MATERIJALA DEFORMIRANJEM

Obrada materijala deformiranjem ili obrada bez odvajanja čestica podrazumijeva metode obrade pri kojima se metalu daje željeni oblik plastičnom deformacijom i odvajanjem. Najširu primjenu nalazi u metalnim industrijama poput metaloprerađivačke, automobilske, zrakoplovne, građevinske, masovna proizvodnja robe široke potrošnje i sl. Postoji veoma mnogo postupaka oblikovanja deformiranjem, a neki od najučestalijih su: valjanje, provlačenje, istiskivanje, kovanje, savijanje te brojne kombinacije i varijante navedenih. Cilj oblikovanja deformiranjem je dobiti izradak u najmanjem broju radnih operacija, pri čemu se nastoji minimizirati otpadni materijal i izbjeći naknadna obrada odvajanjem čestica.

Između atoma krutog tijela djeluju privlačne sile, koje nastoje približiti atome, te odbojne sile, koje teže da zadrže atome na određenim rastojanjima. Atomi su raspoređeni tako da su te sile međusobno u ravnoteži. Uslijed djelovanja vanjskih sila ravnoteža se narušava i atomi se pomiču u nove položaje, što dovodi do narušavanja ravnoteže međuatomskih sila te povećanja potencijalne energije nakupljene u tijelu, odnosno naprezanja. Naprezanje je proporcionalno deformaciji do granice proporcionalnosti. Prema poznatom Hooke-ovom zakonu naprezanje do granice proporcionalnosti jednako je produktu modula elastičnosti i linijske deformacije. Kod elastične deformacije, ne mijenja se uzajamni raspored atoma, već se samo mijenja njihov međusobni razmak. Nastojanje atoma da se vrate u prvobitno stanje ravnoteže, označava se kao napregnuto stanje tijela. [1].

Plastična deformacija kontinuuma je ireverzibilan proces koji rezultira trajnom promjenom oblika, pri kojem materijal zadržava kontinuitet i kompatibilnost, sa izuzetkom promjena u mikrostrukturi pod čime se podrazumijevaju dislokacije. Hladnom deformacijom unose se nove dislokacije, što rezultira povećanjem čvrstoće, jer se sprječava širenje postojećih dislokacija u materijalu.

2.1. Teorija oblikovanja deformiranjem

Zbog komparativnih prednosti, industrijalizacija je nametnula nagli razvoj tehnologije oblikovanja deformiranjem, koji međutim nije bio moguć bez teorijske podloge. Tehnološki procesi oblikovanja deformiranjem čine kompleks fizičkih i kemijskih pojava, a složenost procesa se očituje u tome što se za vrijeme deformacije mijenjaju fizička i mehanička svojstva obratka. Teorija oblikovanja deformiranjem, kao mlada znanstvena disciplina, razvijena šezdesetih godina, treba objasniti takve složene pojave te formulirati osnovne zakone. Kao

takva treba omogućiti proračun sile i rada deformacije, veličinu i raspodjelu kontaktnog napreznja na površinama alata, izračunati oblik i dimenzije gotovog izratka, kao neke od ključnih čimbenika za projektiranje tehnološkog procesa.

Industrija je primarno vezana za empirijske i polu empirijske metode analize procesa plastičnih deformacija, koje krase brzina i jednostavnost, što je veoma bitno za rješavanje tekućih problema proizvodnje. Radi se o metodama koje koriste niz uvedenih aproksimacija i simplifikacija te je razumljivo da pokazuju ograničenu točnost. Usprkos tome, pokazale su se kao vrlo korisne pri rješavanju cijelog niza problema i postupaka deformiranja. Posebno uspješne pokazale su se metode vezane uz tzv. *elementarnu teoriju plastičnosti*, kod koje se promatra zamišljeni *elementarni volumen kontinuuma*, izdvojen iz tijela podvrgnutog plastičnom tečenju te se razmatra raspored napreznja koji na taj elementarni volumen djeluje. Napreznje po čitavom volumenu tijela moguće je odrediti kao funkciju koordinata položaja pojedinih točaka. Tako je omogućeno proračunavanje sile i rada deformiranja, kao dva najznačajnija parametra za dimenzioniranje strojeva i projektiranje tehnološkog procesa.

Suvremene metode, preferirane od strane znanstvenika su egzaktnije te točnije, no istovremeno i puno složenije, pa ih to uglavnom čini neprimjerenima za industrijsku primjenu. Osim proračuna bitnih parametara, one omogućavaju i simulaciju procesa plastičnog tečenja materijala tijekom postupka deformiranja, a kao takve zahtijevaju nužnu primjenu računala. Treba naglasiti kako takve metode, unatoč svojoj kompliciranosti, postaju sve značajnije i sve se više primjenjuju. Tome su razlozi višestruki: sve šira primjena računala i razvoj odgovarajuće programske podrške, kao i implementacija te programske podrške u inženjersko obrazovanje, a posebno je značajna edukacija u primjeni takvih programa.

Provođenje eksperimenata u industrijskim uvjetima znači i zaustavljanje proizvodnje, što je danas praktički nezamislivo, a postoji i problem komparabilnosti rezultata s obzirom na različitost uvjeta eksperimenta. S druge strane eksperimenti u laboratorijskim uvjetima, zbog svoje opsežnosti, su u pravilu skupi. Stoga postoji sve više zahtjeva za simulacijom procesa plastičnih deformacija, gdje se za ekranom računala promatra utjecaj različitih parametara, a eksperiment ostaje samo kao kontrola, potvrda ili korekcija rezultata dobivenih simulacijom [1].

2.2. Tehničko-ekonomske prednosti oblikovanja deformiranjem

Kao što je već spomenuto, tehnologija oblikovanja deformiranjem, ima veoma široku primjenu zbog svojih povoljnih tehničko-ekonomskih značajki, poput:

- Visoka produktivnost i kratko vrijeme izrade
- Moguće postići smanjenje troškova izrade proizvoda
- Moguće postići veliku dimenzijsku točnost izradaka, odnosno ujednačene dimenzije i oblik izratka, što daje ujednačena fizičko- mehanička svojstva
- Mogućnost dobivanja veoma fine površine, koja može biti finija čak i od one dobivene poliranjem, honanjem i sl. postupcima
- Visoka iskoristivost materijala, otpadak sveden na minimum
- Dinamički opterećeni strojni dijelovi neophodno se podvrgavaju postupku plastične deformacije, jer se samo plastičnom preradbom osigurava da se takva naprezanja uspješno podnose (npr. koljenasta vratila, osovine, ventili, stapalnice i sl.)
- Strojevi jednostavni za posluživanje, tako da za posluživanje ne zahtijevaju visokokvalificiranu radnu snagu
- Moguće uvođenje visokog stupnja automatizacije i robotizacije. Danas se automatizacija uvodi, ne samo u proces proizvodnje, nego i u kontrolu kvalitete (ispitivanja bez razaranja, tehnike kontrole i mjerenja kvalitete).

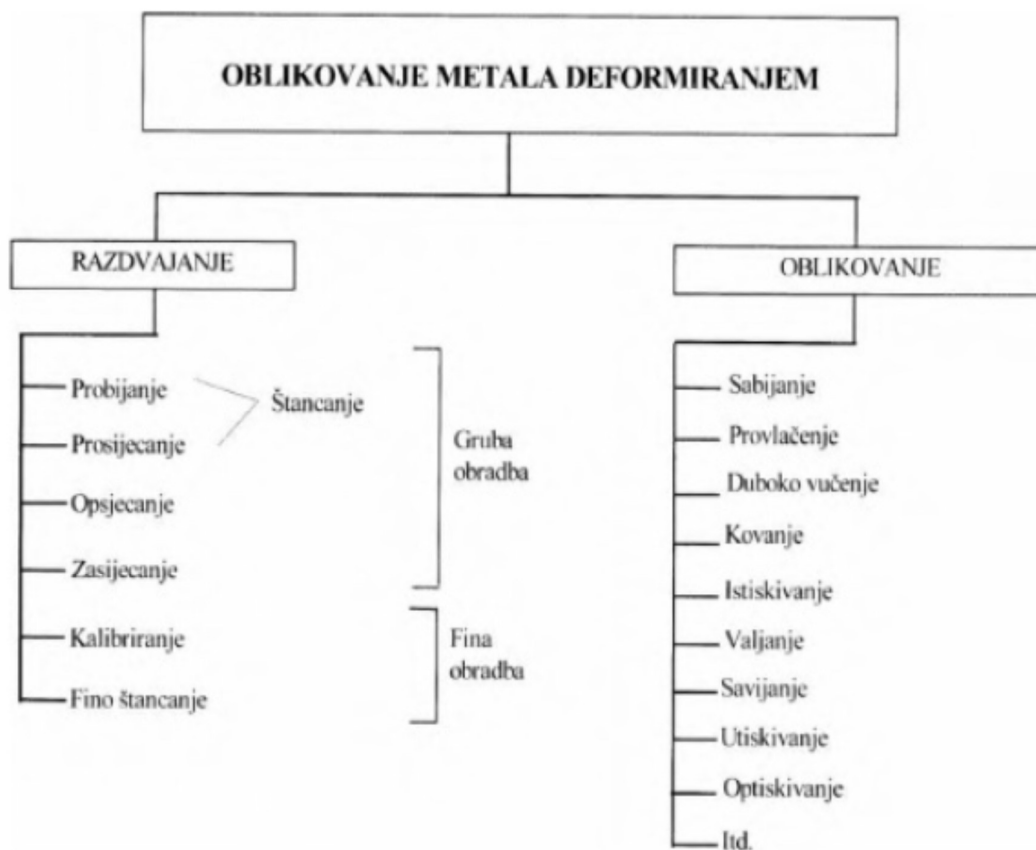
Nedostatak oblikovanja deformiranjem je u tome što se puna ekonomska opravdanost najčešće postiže tek kod serijske proizvodnje te nemogućnost obrade materijala male plastičnosti. Kod pojedinih postupaka potrebna je velika sila, što zahtjeva strojeve velike snage, a velika naprezanja u alatu zahtijevaju kvalitetnu i skupu izradu istih.

2.3. Postupci oblikovanja deformiranjem

Postupak se naziva hladnim, ukoliko se odvija na temperaturi nižoj od 30% temperature tališta, a ukoliko se odvija na temperaturi većoj od navedene, naziva se toplim. [1] S obzirom na deformaciju obrada može biti: deformacija do razaranja materijala te plastična deformacija. Postupci s deformacijom do razaranja su: rezanje na škarama, zasijecanje, probijanje i sl. Obzirom na oblik poprečnog presjeka, plastično deformacija obuhvaća:

1. Prerada limova (table, trake, platine) – savijanje, duboko vučenje i razne druge metode
2. Prerada kompaktnih tijela (valjani profili raznih presjeka, debele ploče i sl.) – sabijanje, provlačenje, istiskivanje, kovanje

Slika 1. daje pregled osnovnih postupaka. Kao takva je više informativnog karaktera, jer u proizvodnji često dolazi preplitanja postupaka i teško je govoriti o strogoj podijeli. Često se primjenjuju i specijalni alati, konstruirani da vrše više operacija istovremeno. Također, sve više se primjenjuju i novi, nekonvencionalni postupci poput : superelastično oblikovanje, hidrostatsko oblikovanje, elektromagnetsko oblikovanje i sl. Plastičnom deformacijom moguće je izvršiti i spajanje dijelova, npr. zakivanje, previjanje, hladno zavarivanje, kovačko zavarivanje.



Slika 1. Podjela postupaka oblikovanja deformiranjem [3]

3. METODE SAVIJANJA

Postupak savijanja nalazi široku primjenu u metaloprerađivačkoj industriji, kako u maloserijskoj, tako i velikoserijskoj i masovnoj proizvodnji. Savijanjem se proizvodi širok dijapazon proizvoda, od mnogobrojnih sitnih limenih predmeta do plašteva teških kotlova, bojlera, spremnika, razni profili i sl. Polazni materijal je najčešće lim, u vidu ploče ili trake, ali mogu biti i cijevi, profili, žice. Konstrukcije izrađene tehnologijom savijanja lakše su od lijevanih, a proizvodni proces je jednostavniji, što povoljno utječe na cijenu. Osim toga, otpornije se na udarna opterećenja. Često se izvodi u kombinaciji sa drugim postupcima poput štancanja, probijanja, dubokog vučenja i sl. Savijanje se pretežno odvija u hladnom stanju, no teški profili i cijevi velikih promjera savijaju se u toplom stanju. Osnovne metode oblikovanja savijanjem su: [4]

1. Savijanje pomoću alata na univerzalnim prešama (oštro kutno savijanje)
2. Profilno savijanje na specijalnim prešama
3. Kružno savijanje valjcima
4. Savijanje cijevi
5. Profilno savijanje lima pomoću valjaka
6. Savijanje uskih traka i žice na specijalnim strojevima

U nastavku će biti ukratko opisane neke od navedenih metode, s naglaskom na profilno savijanje na specijalnim prešama, na kojem se bazira eksperimentalni dio rada. Prema načinu gibanja alata postupci mogu biti: s pravocrtnim gibanjem te s kružnim (rotacijskim) gibanjem alata. Dok prema konstrukciji alata postoji slobodno savijanje i savijanje u kalupu.

3.1. Oštro kutno savijanje

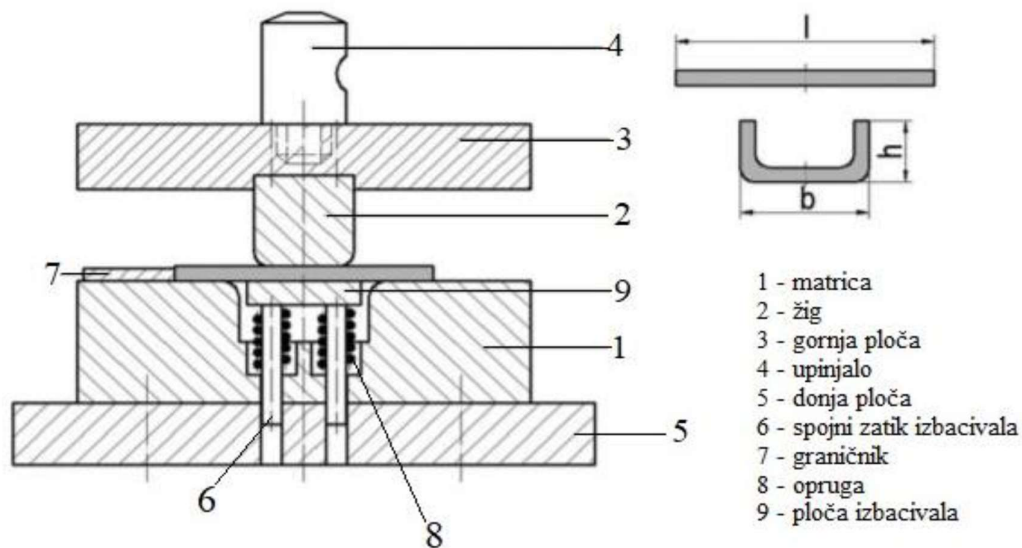
Oštro kutno savijanje je postupak kod kojeg je omjer radijusa savijanja i debljine lima vrlo malen, katkada samo 1. Materijal se po čitavom presijeku deformira samo plastično, a većinom se radi o velikim plastičnim deformacijama i postoji znatno očvršćenje materijala. Primjenjuje se za velikoserijsku i masovnu proizvodnju, a kao polazni materijal se koriste limene trake. Najčešće se izvodi u alatima postavljenim na univerzalne preše (ekscentarske, koljenaste, hidraulične itd.) ili na specijalnim prešama. Alati su po koncepciji slični alatima za probijanje i prosijecanje te omogućavaju izradu obradaka određene geometrije, koja je, po pravilu negativ radnih elemenata alata za savijanje. Neke od uobičajenih izvedaba alata za oštro kutno savijanje na univerzalnim prešama su:

1. alat za savijanje dvostrukog kutnika
2. alat za savijanje U- profila
3. alat za savijanje V- profila
4. alat za jednostrano savijanje
5. alat za kružno zavijanje

U nastavku će biti ukratko opisane navedene izvedbe alata. Jasno da se ostvaruju i najrazličitije kombinacije ovih osnovnih izvedbi, ali i drugi vrste, poput alata za savijanje Z- profila, alata za zatvaranje savijanih obradaka, alata za savijanje preko polovine kruga i sl. [2]

3.1.1. Savijanje dvostrukog kutnika

Alati za savijanje dvostrukog kutnika su relativno jednostavni za izradu, a slika 2. prikazuje tipičnu izvedbu. Kod savijanja dubljih pozicija, otežano je izbacivanje te mora biti predviđeno izbacivalo. Pored toga ploča izbacivala služi i za zadržavanje lima prilikom savijanja, jer postoji opasnost jednostranog klizanja obratka u otvor alata, što bi dovelo do greške u visini kraka.



Slika 2. Alat za savijanje dvostrukog kutnika [7]

Takvo uvlačenje jednog kraka lima u matricu prije drugoga, naročito je opasno kod nesimetričnog savijanja, odnosno kod savijanja pozicija sa različitim kutovima i/ili duljinama krakova. Kod savijanja nesimetričnih obradaka moraju biti osigurani dodatni elementi za vođenje gornje ploče, koji ujedno ograničavaju hod žiga. Prema empirijskim podacima tvrtke Schuler, sila izbacivanja iznosi oko 30% sile savijanja i potrebno ju je pribrojiti sili savijanja.

Ukoliko se želi postići ravno dno tada je potrebno izvršiti kalibriranje, odnosno poravnanje dna plastičnim sabijanjem. Kalibriranje se može izvesti istovremeno sa savijanjem, ili kao posebna operacija, budući da su za kalibriranje potrebno znatno veće sile nego za savijanje, što može zahtijevati i jaču prešu. Kalibriranje je preporučljivo izvoditi na tarnim i hidrauličkim prešama, jer se kod njih razvija sila koja ne ovisi o kolebanju debljine materijala. [3] Silu kalibriranja moguće je izračunati formulom:

$$F_k = p_k \times A \quad [N]$$

gdje su:

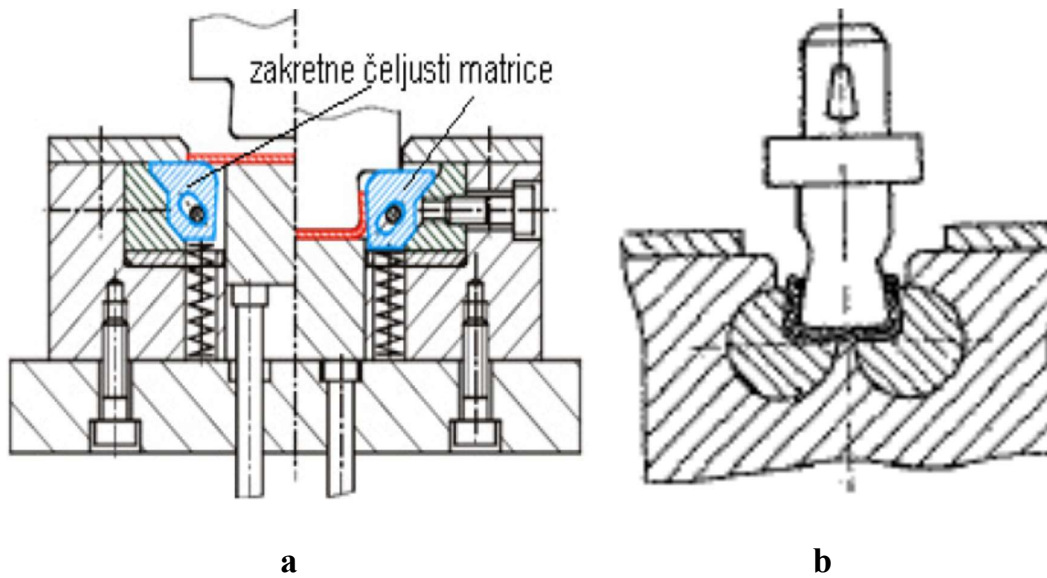
p_k - specifični tlak poravnavanja, koji ovisi o vrsti materijala i njegovoj debljini [N/mm^2]

A_k - površina koja se kalibrira (poravnavana) [mm^2]

Tablica 1. Specifični tlak za poravnavanje- p_k [3]

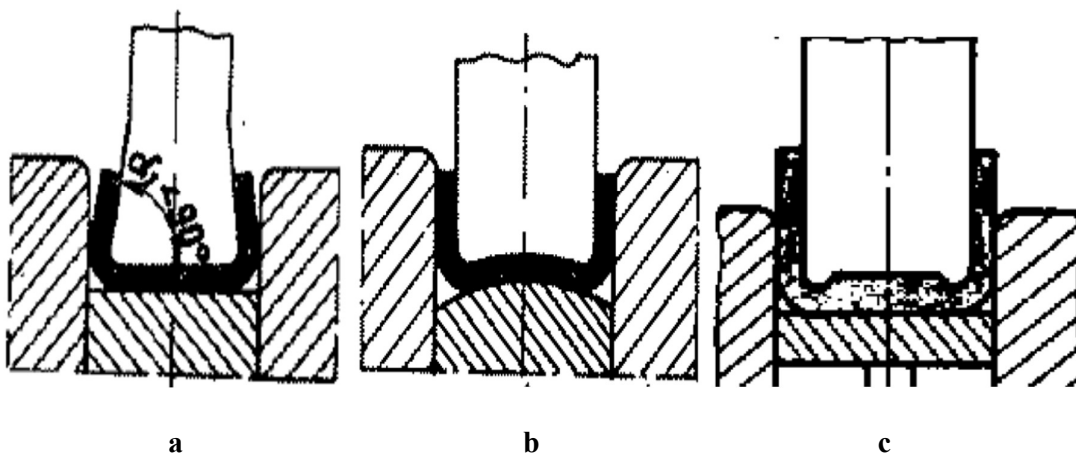
DEBLJINA LIMA s mm.	M A T E R I J A L			
	ALUMINIJ	MESING	ČELIK SA (0,1–0,2)% C	ČELIK SA (0,25–0,35)% C
do 3	3 do 4	6 do 8	8 do 10	10 do 12
3 do 10	5 do 6	8 do 10	10 do 12	12 do 15

Nakon rasterećenja sile, te vađenja obratka iz alata dolazi do elastičnog ispravljanja, koje je potrebno uzeti u obzir prilikom konstruiranja alata. Kod oštrog kutnog savijanja elastično ispravljanje najčešće se rješava namjernim savijanjem kuta većeg od traženog za iznos elastičnog povrata, pri tome treba napomenuti kako kalibriranje značajno smanjuje, ili čak eliminira isto. Kod savijanja dvostrukog kutnika, zbog geometrije alata, općenito su problematični za savijanje šiljasti kutevi. Slika 3. prikazuje moguće izvedbe alata za savijanje dvostrukog kutnika, s kutevima većim od 90° , na kojima se savijanje odvija u dvije faze.



Slika 3. Alati za savijanje dvostrukog kutnika sa šiljastim kutevima; a) alat sa zakretnim čeljustima matrice ; b) alat s okretnim valjcima; [3]

Druga faza savijanja nastaje kada gornji žig nasjedne na zakretne čeljusti, odnosno okretnu valjku. Jasno je kako se radi o složenijim i skupljim alatima, međutim imaju veliku primjenu u proizvodnji. Za kompenzaciju elastičnog povrata primjenjuju se i izvedbe alata prikazane na slici 4.

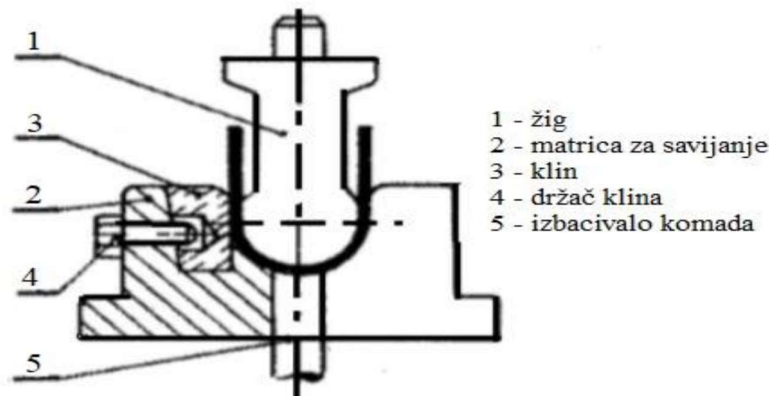


Slika 4. Kompenzacija elastičnog povrata prilikom savijanja dvostrukog kutnika [2]

Slika 4.a) prikazuje kalibriranje žigom sa šiljastim kutevima, koji dozvoljava savijanje stranica više od 90° . Slika 4.b) prikazuje žig i matricu izrađenu sa zaobljenjem koje odgovara veličini elastičnog povrata. Nakon rasterećenja stranice će se ispraviti na traženi kut, a dno poravnati. Ukoliko je konstrukcijski dozvoljeno moguće je utiskivanje žlijeba sa unutarnje strane, kao što prikazuje slika 4.c), koje dovodi do kompenzacije elastičnog povrata. Savijanje kuteva većih od 90° moguće je postići i savijanjem u više operacija sa više alata.

3.1.2. Savijanje U- profila

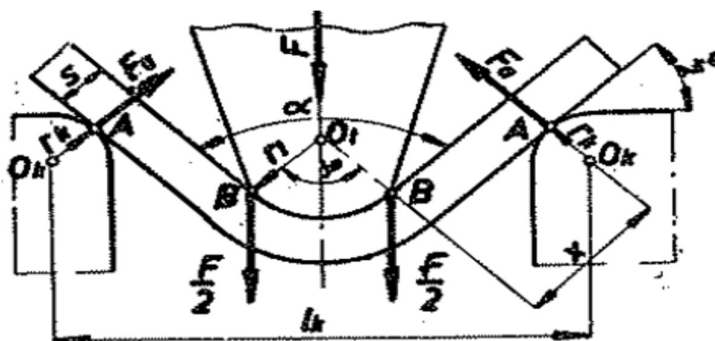
Proces savijanja U- profila analogan je procesu savijanja dvostrukog kutnika, s tom razlikom što je kod U- profila dužina savijenog komada jednaka dvostrukom radijusu savijanja. Stoga se za proračun sile koriste izrazi kao i kod savijanja dvostrukog kutnika jednostavne konstrukcije (slika 2.). Radi lakšeg vađenja iz matrice uz izbacivalo, može se koristiti i klin. U povratnom hodu izbacivalo potiskuje obradak, koji zatim za sobom povlači i klin te tako olakšava vađenje iz obratka iz matrice. (Slika 5.)



Slika 5. Savijanje U-profila [3]

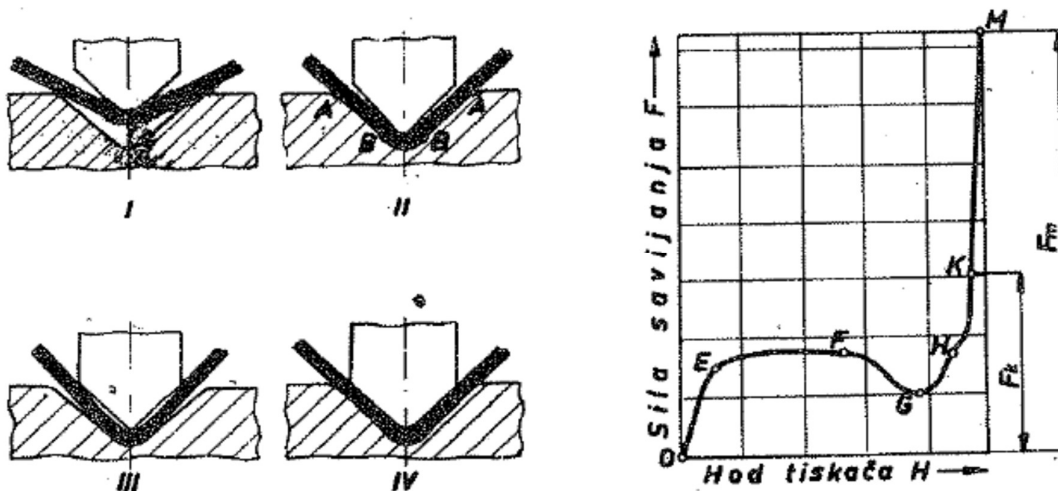
3.1.3. Savijanje V- profila

Ovisno o konstrukciji žiga i matrice, savijanje V-profila može se tretirati kao problem slobodnog savijanja, ili savijanja u kalupu. Slobodno savijanje odvija sve dok obradak ne nalegne na bočne stranice matrice. Analiza sila promatra se kao analiza nosača na dva oslonca, opterećenog u sredini koncentriranim teretom. Matrica ima zaobljene bridove, sa radijusom r_m i razmakom između oslonaca l_m , dok žig ima radijus r_z . Uz debljinu i mehanička svojstva lima koji se savija, navedene vrijednosti su bitne za proračun sile savijanja i hoda žiga. (Slika 6.)



Slika 6. Princip savijanja V- profila [2]

Kut savijanja ovisi o krajnjem donjem položaju žiga. Kompenzacija elastičnog povrata se najčešće vrši savijanjem na kut uvećan za iznos elastičnog povrata, što se određuje pokusom pri savijanju prvih komada svake serije. Prednost slobodnog savijanja je u tome što se istim alatom može savijati razne kutove i razne debljine, stoga Savijanje u kalupu, bočne strane žiga i matrice izrađene pod kutom koji odgovara kutu savijene pozicije korigiranom za iznos elastičnog povrata. Radijus žiga odgovara unutarnjem radijusu savijene pozicije, također se korigira radi elastičnog povrata, a može biti i manji, ali nikad veći od zahtijevanog. Faze savijanja V profila u alatu i tok sile savijanja za pojedine faze prikazane su na slici 7.



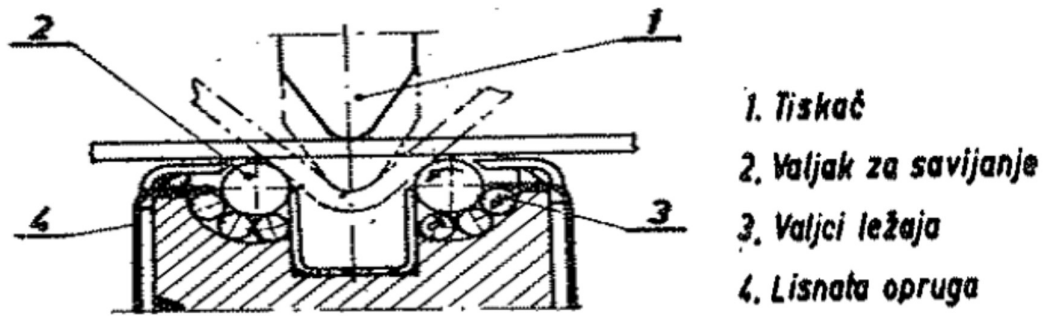
Slika 7. Savijanje V- profila u alatu, faze savijanja i tok sile [2]

U prvoj fazi (I) vrši se slobodno savijanje, što na dijagramu predstavlja područje OG. Između točaka O i E odvija se elastična deformacija, a dalje slijedi plastično područje. Između E i F sila savijanja je približno konstantna, a do blagog pada sile dolazi uslijed klizanja obratka po bočnim stranicama matrice. To se odvija do točke G kada obradak nalegne na bočne strane matrice te počinje druga faza (II). Daljnjim savijanjem, područje GH dolazi do zakretanja krakova obratka sve dok se ne oslone na bočne stranice žiga, treća faza (III). Nakon toga srednji dio obratka produžava se savijanjem, a unutarnji radijus obratka konačno se oblikuje do radijusa žiga. Istovremeno se krakovi obratka ispravljaju te se ostvaruje kontakt bočnih površina žiga, obratka i bočnih površina matrice po cijeloj dužini, čime završava četvrta faza. (IV), što na dijagramu predstavlja točka H.

Ukoliko se nakon savijanja vrši kalibriranje, sila naglo raste, a njena konačna vrijednost nekoliko puta premašuje silu savijanja. Sila F_k je teoretska sila potrebna za kalibriranje, jednaka umnošku specifičnog tlaka poravnavanja i površine koja se poravnava, kao i kod poravnavanja dvostrukog kutnika. Međutim njena stvarna vrijednost je znatno veća sila, F_m . Kalibriranjem dolazi do znatnog hladnog očvršćenja, čime se znatno smanjuju plastična svojstva materijala. Efekt hladnog očvršćenja raste s povećanjem stupnja sabijanja, tako da može doći do loma u eksploataciji. Stoga nije preporučljivo kalibriranje izvoditi oštro profilnim žigom, s malim radijusom, kojim bi se kalibrirao samo manji srednji dio obratka. Općenito se primjenjuje samo kada se zahtjeva izuzetna točnost savijanih pozicija. [3]

Prema podacima tvrtke Rolleri SPA, poznatog proizvođača alata za savijanje lima, slobodno savijanje V- profila omogućava savijanje kuta s tolerancijom unutar 1.5° , dok kod savijanja u kalupu ta tolerancija iznosi 1° , a uz kalibriranje 0.5° [5]. Kod savijanja u kalupu i kod kalibriranja, često dolazi do narušavanja estetskog izgleda površine, što može biti problem kod obrade nekih materijal, npr. poliranog nehrđajućeg čelika.

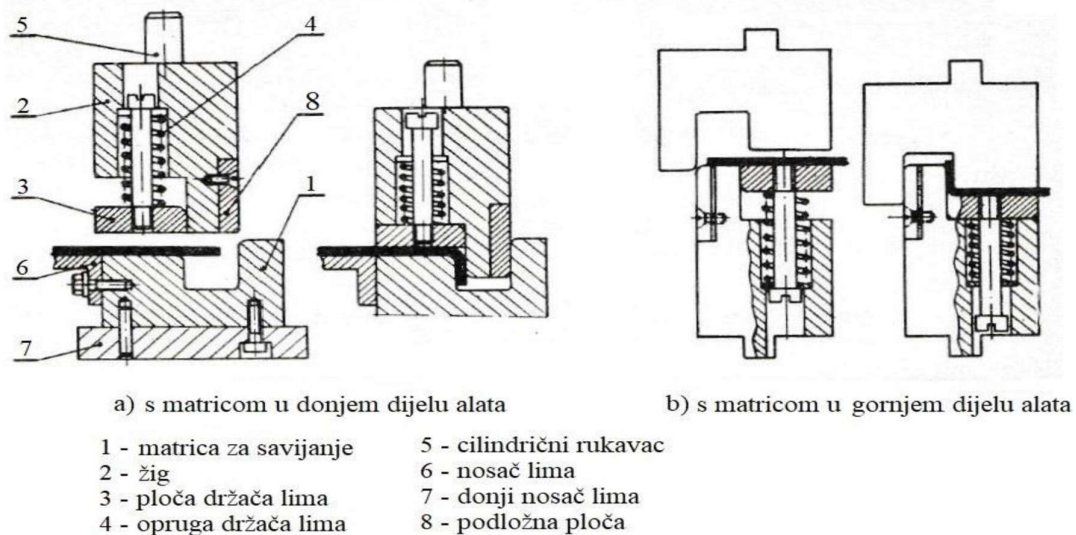
Kod savijanja preko malih polumjera treba težiti da trenje između obratka i radnih površina alata bude što manje, što se svakako postiže podmazivanjem i pažljivom pripremom radnih površina. Još efikasniji način smanjivanja trenja je primjena alata s okretnim valjcima, kod kojih se trenje klizanja zamjenjuje trenjem kotrljanja. Slika 8. prikazuje primjer takvog alata. Tokom procesa valjci za savijanje se okreću jer leže na manjim ležajnim valjcima, koji se kotrljaju po cilindričnim površinama kalupa. Po završetku procesa, lisnate opruge vraćaju valjke za savijanje u početni položaj. Ovakvom konstrukcijom alata osim trenja, smanjuje se i opasnost od oštećenja površine. [2]



Slika 8. Alat za savijanje V- profila s okretnim valjcima [2]

3.1.4. Jednostrano savijanje

Proces savijanja potpuno identičan savijanju dvostrukog kutnika, samo što se savija samo jedan kraj. Zbog toga će i sila jednostranog savijanja biti dva puta manja od sile savijanja dvostrukog kutnika. Alat može biti izveden s matricom u donjem (slika 9a) ili gornjem (slika 9b) dijelu alata.

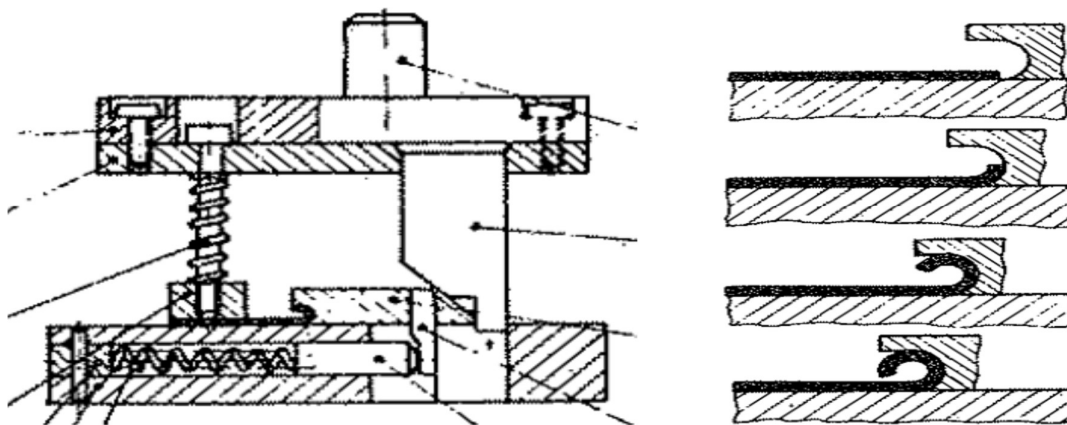


Slika 9. Konstrukcija alata za jednostrano savijanje [2]

Obradak se tokom cijelog procesa pridržava pločom držača lima, pomoću opruga, te se savija pod tlakom žiga. Sila potrebna za pridržavanje iznosi 30 % sile savijanja, kao i kod izbacivala, te ju je potrebno pridodati kod izračuna ukupne sile procesa. Kako bi se spriječilo bočno pomicanje žiga, ugrađuju se podložna ploča, preko koje se žig naslanja na zid matrice te osigurava centriranje gornjeg alata u odnosu na donji. Postupak se često kombinira s operacijom odsijecanja komada iz trake, pri čemu se koristi isti žig koji na jednoj strani ima oštricu, a na drugoj zaobljen rub za savijanje. [2]

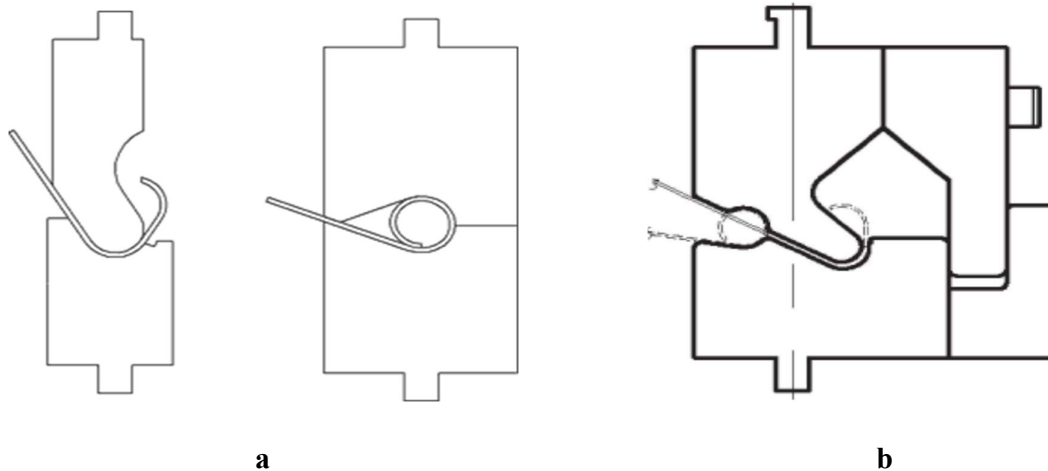
3.1.5. Kružno zavijanje

Cilj kružnog zavijanja je dobiti potpuno ili djelomično zatvorene rubove u obliku cilindra ili konusa, te se kao takvo često primjenjuje. Karakterističan primjer proizvoda za ovaj postupak su šarke i razni okovi, ali i mnogi drugi na kojima je potrebno izbjeći oštre rubove. Isto tako zavijeni dio znatno ojačava konstrukciju, kao i rebro, te stoga omogućava dimenzioniranje lakših dijelova konstrukcije u odnosu na one napravljene iz punih profila. Zavijanje se može vršiti po otvorenoj konturi, pri čemu se promatrati kao savijanje, a može se vršiti i po zatvorenoj konturi (kružnog, elipsastog, i sl. oblika). Tada se postupak naziva obrublјivanje i primjenjuje se za zavijanje rubova šupljih posuda izrađenih dubokim vučenjem. Slika 10. prikazuje primjer alata za kružno zavijanje i faze procesa.



Slika 10. Alat za kružno zavijanje i faze procesa [2]

Lim se postavlja na donji nosač alata i tokom cijelog procesa pridržava se pločom držača, pod tlakom opruge. Prilikom spuštanja gornjeg sklopa alata žig, preko kosine, potiskuje matricu te se obavlja zavijanje po fazama kako prikazuje slika 10. Kod povratnog hoda žiga, klizač pod tlakom opruge, vraća matricu u početni položaj. Bitno je osigurati sigurno vođenje matrice, što se izvodi u obliku lastinog repa. Zavijanje se sve više primjenjuje i na „apkant“ prešama, gdje je moguće zavijanje velikih dužina lima. Primjerice, prilikom izrade ormara od lima moguće je izvesti šarke bez punktiranja ili spajanja zakovicama, što dovodi do nižih troškova proizvodnja takvih ormara. Takvi alati rade na drugačijem principu od opisanih te se kod njih traži jedno ili dva predsavijanja na potrebni radijus, slika 11.



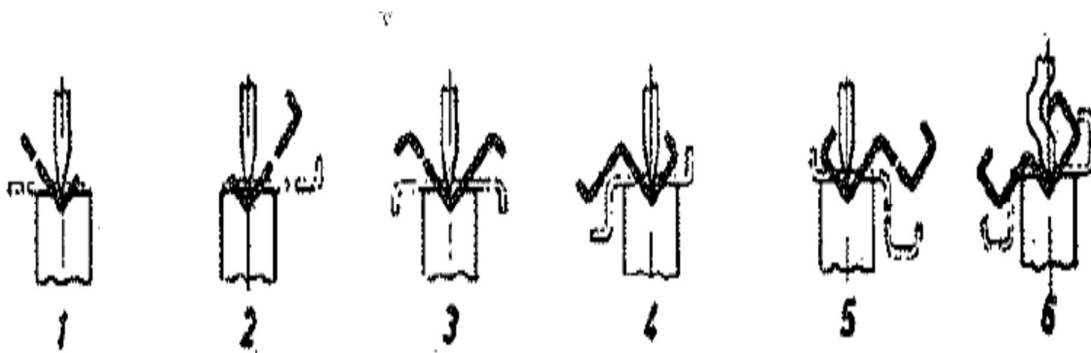
Slika 11. Kružno zavijanje na „apkant“ preši; a) uz izmjenu alata; b) bez izmjene alata; [8]

Alata prikazan slikom 11.b omogućava zavijanje do punog kruga bez izmjene alata, u tri operacije. Budući da sile savijanja ne djeluje u osi alata potrebno je osigurati dodatno vođenje, kako ne bi došlo do izvijanja alata. Mnogi proizvođači alata za nude takve i sl. verzije alata te nije potrebno izrađivati alat, što je često neisplativo. Alati se isporučuju u segmentima te se kombinacijama mogu postići razne duljine.

3.2. Profilno savijanje na specijalnim prešama

Profilno savijanje na specijalnim prešama zapravo predstavlja oštro kutno savijanje koje omogućava pojedinačnu izradu profila velike dužine (do 6m i više) te oblikovanje u više

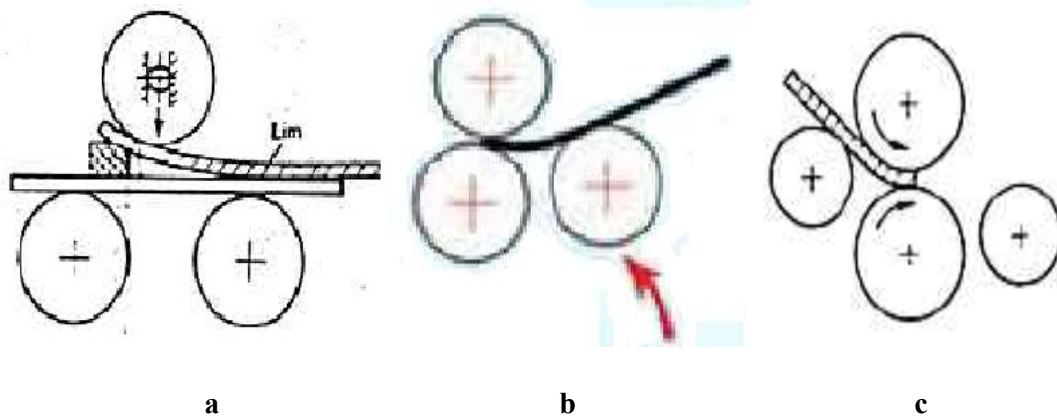
operacija tako da se mogu dobiti vrlo složeni profili. Kod profilnog savijanja najčešće se radi o slobodnom savijanju V- profila. Namještanjem krajnjeg donjeg položaja žiga, omogućeno je precizno savijanje traženog kuta. Na suvremenim prešama, točnost pozicioniranja krajnjeg donjeg položaja žiga, odnosno hoda po y osi, obično iznosi stotinku milimetra. Na „apkant“ prešama, primjenom specijalnih alata moguće je izvesti i druge, prethodno opisane, postupke oštrog kutnog savijanja poput savijanja dvostrukog kutnika, kružnog zavijanja i dr. Također primjenjuje se alati za izradu raznih ojačanja, rebra, za poravnavanje (npr. nakon zavarivanja) i sl. Slika 12. prikazuje primjer savijanja složenog profila primjenom univerzalnih alatu u 6 operacija.



Slika 12. Profilno Savijanje u 6 operacija [1]

3.3. Kružno savijanje

Kružnim savijanje, naziva se i savijanje preko valjaka te se koristi za izradu cilindričnih posuda, primjerice kotlova, cisterni, rezervoara i sl. Omjer polumjera zakrivljenosti i debljine je znatno veći nego kod oštrog kutnog savijanja, te se savijanje vrši u elastično- plastičnom području. Postupak se vrši na savijalicama, koje obično imaju tri, a rjeđe četiri valjka. U stroju sa tri valjka dva donja su pogonjena, a gornji valjak, koji je obično nešto veći nema pogon te se može pomicati vertikalno. Savijanje na završni promjer se obično provodi postupno u više prolaza, a nakon svakog prolaza se gornji valjak malo spusti. Pri tome krajevi obratka ostaju nesavijeni na nekoj duljini, koja je približno jednaka polovici osnih razmaka donjih valjaka. Stoga je potrebno krajeve predsaviti, što se može vršiti na „apkant“ preši, ali moguće je i na valjcima. Slika 13. prikazuje kružno savijanje te moguće postupke predsavijanja krajeva.



Slika 13. *Predsavijanje lima na valjcima; a) pomoću grede; b) pomoću premještanja valjaka; c) predsavijanje na strojevima sa četiri valjka [1]*

Kod predsavijanja pomoću premještanja valjaka, potrebno je da stroj ima mogućnost neovisnog pomicanja bočnih pogonskih valjaka, što se izvodi pomoću hidrauličkih cilindara. Savijalice sa četiri valjka imaju pogonjen samo gornji veći valjak, a manji bočni valjci se mogu pomicati, čime se moguće obaviti postupak predsavijanja. Pogonski valjci svih tipova savijalica imaju promjenjiv smjer vrtnje, a prednji ležaj gornjeg valjka je tako konstruiran da se može zakrenuti kada se iz stroja vadi savijeni lim. [1]

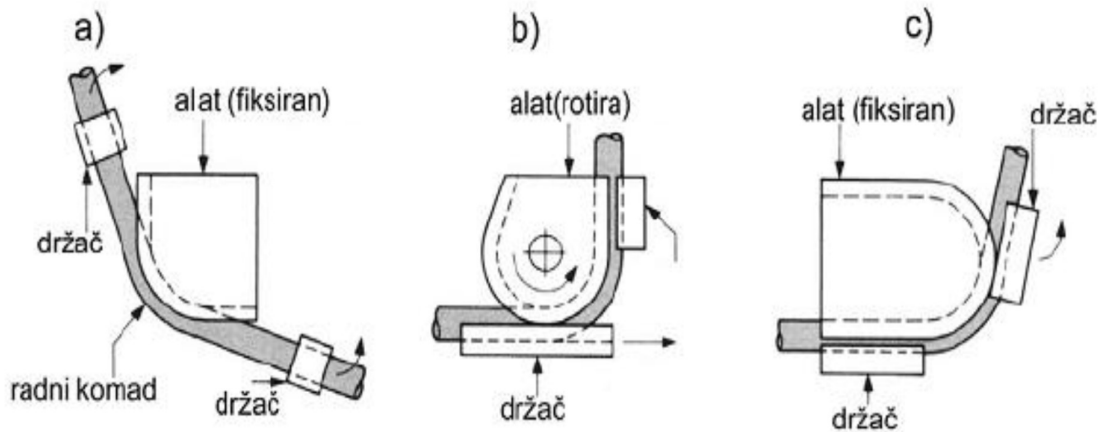
Na istim strojevima mogu se oblikovati i konusni obratci. Kod kružnog savijanja deformacija se prostire cijelim obujmom obratka, što nije tipično za kutno savijanje. Neutralna linija, odnosno ona u kojoj se vlakna pod utjecajem opterećenja niti skraćuju niti izdužuju te ona definira razvijenu dužinu lima prije savijanja, nalazi se na polovici presjeka. Pored savijanja limova, kružnim savijanjem često se oblikuju i profili različitih presjeka. Valjci su manjih dužina nego kod savijalica za lim, a oblik valjka treba prilagoditi profilima ili cijevima koje se savija. Slika 14. prikazuje strojeve za kružno savijanje profila manjih presjeka.



Slika 14. *Stroj za savijanje profila manjih presjeka na valjcima [4]*

3.4. Savijanje cijevi

Oblikovanje deformiranjem cijevi kružnog presjeka ili drugih šupljih profila, zahtjeva primjenu posebnih alata i strojeva, u cilju sprječavanja pojave nekontroliranog deformiranja u savijanoj zoni. Takve greške odnose se na dobivanje spljoštenog profila, pojavu nabora sa unutarnje strane savijane zone, loma sa vanjske strane itd. Uspješno savijanje cijevi podrazumijeva očuvanje dimenzija unutrašnjeg promjera i stanjenje stijenke ispod kritičnog iznosa. Sklonost prema pojavi grešaka veća je kod tankostijenih cijevi, a ukoliko je debljina stijenke cijevi dovoljno velika nije potrebno poduzimati ikakve mjere, već se cijev savija kao puni profil. U industrijskoj praksi pri većim serijama cijevi se ispunjavu jezgrama, („trnovima“) , kako ne bi došlo do grešaka. Takve jezgra može biti šipka promjera malo manjeg od unutarnjeg promjera cijevi, a još bolje rezultate daju fleksibilne jezgre, najčešće sa kuglama. Po završetku savijanja jezgra se izvlači. Najstariji način za sprječavanje grešaka kod hladnog savijanja cijevi je punjenje pijeskom i zatvaranje krajeva, te se i danas može koristiti u pojedinačnoj proizvodnji. Slika 16. prikazuje 3 najčešće korištena metode savijanja cijevi.



Slika 15. Metode savijanja cijevi [4]

Kod metode a) profilirani blok tlači cijev koja se oslanja na okretne držače. Pod b) je prikazano tzv. rotacijsko savijanje cijevi koje ima najširu primjenu te daje najbolje rezultate. Rotirajući profilirani blok, vezan na pogon (najčešće hidromotor), ostvaruje moment savijanja. Cijev se tokom procesa izvlači, odnosno jedan nepokretni držač ne smije prevelikom silom stegnuti cijev te onemogućiti klizanje, dok drugi držač rotira zajedno sa centralnim blokom. Postupak je vrlo produktivan, precizan te pogodan za CNC upravljanje. Slika 17. prikazuje suvremeni stroj za savijanje cijevi okruglih i pravokutnih presjeka, opisanom metodom. Stroj ima sposobnost savijanja u 9 osi, isporučuje se programskim paketom koji na temelju izrađenog 3D modela određuje sve parametre procesa.



Slika 16. Stroj za savijanje cijevi tvrtke BLM Group [9]

4. OŠTRO KUTNO SAVIJANJE

Postupak oštrog kutnog savijanja opisan je u poglavlju 3.2. , dok će u ovom poglavlju biti opisani parametri postupka i pojmovi koje je potrebno poznavati za uspješnu primjenu tehnologije.

4.1. Naprezanje i moment savijanja

Pri savijanju naprezanja u uzdužnom smjeru, odnosno tangencijalna naprezanja, povećaju se od sredine materijala prema krajevima. Sa unutarnje strane naprezanja su tlačna te dolazi do sabijanja, a sa vanjske strane naprezanja su vlačna i dolazi do rastezanja. Između te dvije zone nalazi se neutralna linija naprezanja, čija se dužina ne mijenja uslijed savijanja. Iznos naprezanja ovisi o omjeru unutarnjeg radijusa savijanja r_u i debljine lima s .

Ovisno o veličini tangencijalnih naprezanja, postoje dva tipa savijanja, čisto plastično i elastično plastično. Razlikujemo momente vanjskih sila koji zavise od postupka savijanja, (uzrokuju ih sila deformacije, sila otpora, sila trenja i sl.) te momente unutrašnjih sila M_Q , koji ovisi o naprezanjima unutar materijala. Izjednačavanjem momenta unutrašnjih sila i momenata vanjskih sila izračunava se sila savijanja. Moment unutrašnjih sila M_Q računa se prema izrazu: [4]

$$\text{a) Za } \frac{r_u}{s} \leq 5 \text{ ; } M_\sigma = R_M * n * \frac{b * s^2}{4} \text{ , Nmm} \rightarrow \text{ čisto plastično savijanje}$$

$$\text{b) Za } \frac{r_u}{s} \leq 5 \text{ ; } M_\sigma = R_e * n * \frac{b * s^2}{4} \text{ , Nmm} \rightarrow \text{ elastično-plastično savijanje}$$

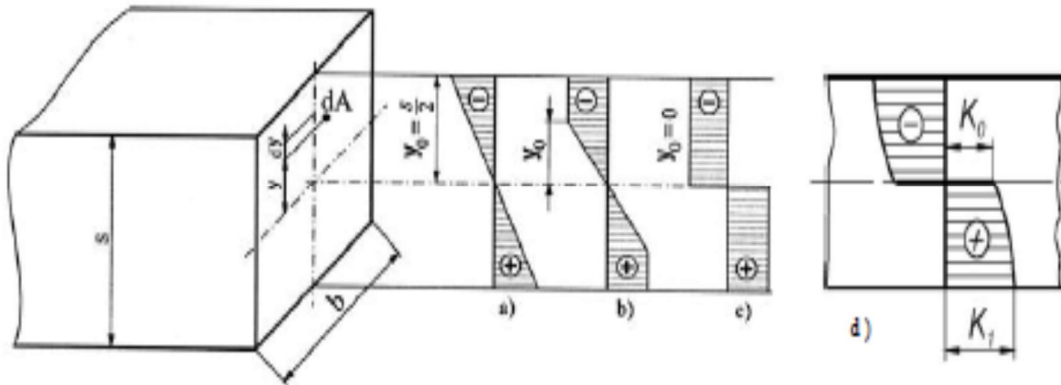
gdje su :

$n= 1.6 - 1.8$ faktor ojačanja,

b – dužina savijanja [mm]

Kod čistog plastičnog savijanja, najmanje tangencijalno naprezanje veće je od granice tečenja, dok kod elastično- plastičnog savijanja naprezanja u blizini neutralne osi su manja od granice tečenja do granice y_0 (slika 17.) , a iza te granice naprezanja su veća od granice tečenja. Primjer za čisto plastično savijanje je oštro kutno savijanje, a za elastično- plastično je kružno savijanje.

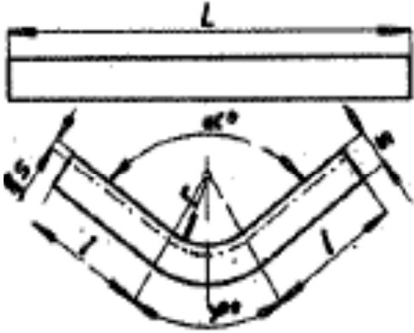
Slika 17. prikazuje raspodjelu tangencijalnih naprezanja po debljini lima za razne slučajeve savijanja.



Slika 17. Tangencijalna naprezanja kod savijanja; a) čisto elastično savijanje; b) elastično plastično savijanja deformacijaskog ojačavanja; c) čisto plastično savijanje bez ojačavanja; d) čisto plastično savijanje sa nelinearnim ojačavanjem [4]

4.2. Neutralna os i razvijena dužina

Između tlačne i vlačne zone savijenog obratka nalazi se neutralna os naprezanja u kojoj naprezanje iznosi 0, dok neutralna os deformacije predstavlja os u kojoj materijal nije pretrpio deformaciju te je ostao iste dužine nakon savijanja. Neutralna os naprezanja malo je pomaknuta prema vanjskom rubu, u odnosu na neutralnu os deformacije, te se u praktičnim izračunima to može zanemariti. Poznavanje položaja neutralne osi važno je izračunavanje početnih dimenzija prije savijanja, tzv. razvijene dužine. Kod elastično-plastičnog savijanja neutralna os nalazi se na polovini debljine lima, a nikada ne može biti preko polovine prema vanjskom rubu. Povećanjem stupnja deformacije, odnosno smanjivanjem omjera r_u/s neutralna os pomiče se više prema unutarnjem rubu obratka. Faktorom ξ (malo grčko slovo *ksi*) određuje se pomak neutralne osi od unutarnjeg ruba ka prema sredini obratka, a prosječne vrijednosti faktora ξ za metale su date tablicom te je razvidno kako isti ovisi o omjeru r_u/s .

Tablica 2. Prosječne vrijednosti faktora ξ za metale [2]


$\frac{r}{s}$	0,1	0,2	0,3	0,4	0,5	0,6	0,7	0,8
ξ	0,23	0,29	0,32	0,35	0,37	0,38	0,39	0,40
$\frac{r}{s}$	1,0	1,2	1,5	2,0	3,0	4,0	5,0	10,0
ξ	0,41	0,42	0,44	0,45	0,46	0,47	0,48	0,50

Polumjer neutralne osi deformacije određuje se prema izrazu:

$$p_d = r_u + \xi \cdot s .$$

Polumjer neutralne osi naprezanja koji je za zanemariv iznos manji od p_d , izvodi se izjednačavanjem izraza za vlačno i tlačno naprezanje te iznosi:

$$p_n = \sqrt{r_u \cdot r_v} \quad , \text{ gdje je:}$$

r_v - vanjski polumjer savijanja [mm].

Razvijena dužina jednaka je zbroju dužina ravnih dijelova, izvan zona savijanja, te dužina kružnih lukova radijusa neutralne osi u zonama savijanja. Što je prikazano izrazom:

$$L = L_{nesav} + L_{sav} = \sum_{i=1}^n l_i + \frac{\pi}{180} \sum_{i=1}^N \varphi_i^\circ \cdot p_d$$

gdje su:

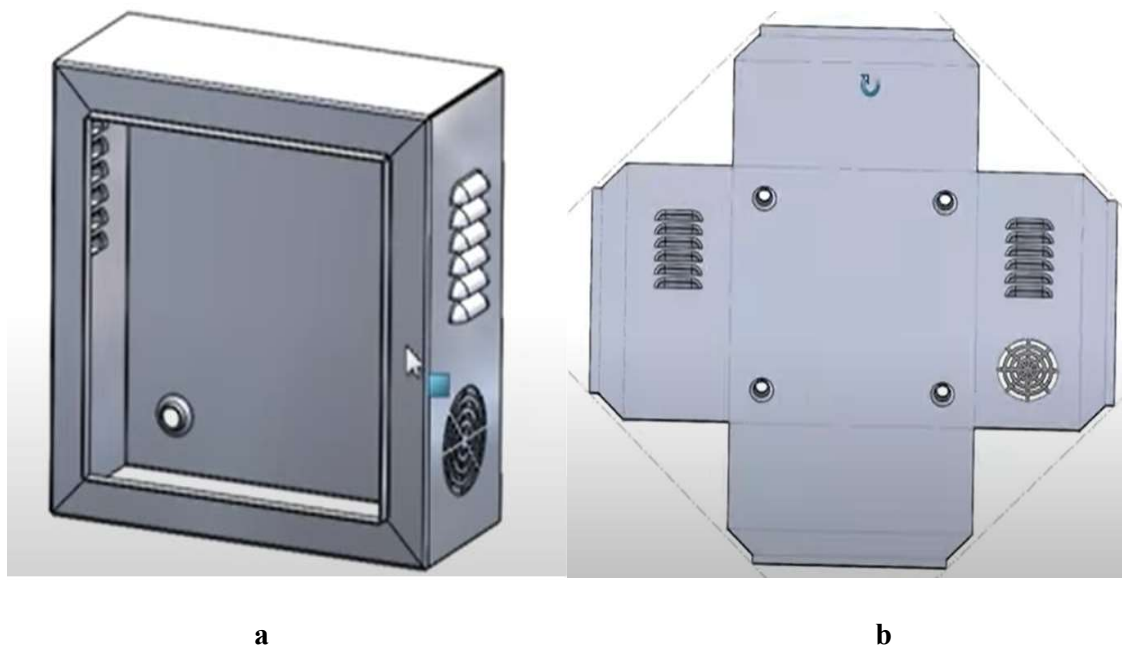
l_i – dužine ravnih dijelova, [mm]

φ_i° - kut savijanja u stupnjevima, [°].

4.2.1. Razvijanje lima u *SolidWorks-u*

Primjena suvremene programske podrške za konstruiranje znatno je unaprijedila tehnologiju savijanja, a naročito profilnog savijanja na specijalnim prešama. Efikasna i rentabilna proizvodnja znači izradu konačnog proizvoda u što manje koraka, uz primjenu modeliranja povezanog s CNC programiranjem te pravilo definiranje tehnologije. U ovom poglavlju biti će ukratko prikazana primjena softverskog paketa *SolidWorks-a* kod konstruiranja platine za savijane. Nakon konstruiranja 3D modela konačnog proizvoda od lima, potrebno je razviti taj lim, kako bi dobili polazni oblik lima, platinu. Na osnovu modela platine izrađuje se nacrt za savijanje s ucrtanim linijama i kutevima savijanja, a također izrađuje se i CNC program za sve strojeve koji se koriste za izradu platine (npr. lasersko rezanje, CNC probijanja i sl.)

Najefikasniji način modeliranja proizvoda od lima u *SolidWorks-u* je korištenje *Sheet Metal* funkcija, dok se konstruiranje *Solid body-a* („krutog tijela“), te naknadno pretvaranje u „sheet metal“ koristi samo u iznimnim slučajevima, npr. koničnih obradaka. Funkcije *Sheet Metal* nude mnogo praktičnih i alata za modeliranje proizvoda od lima, koji značajno olakšavaju i ubrzavaju proces modeliranja proizvoda. Jedan od veoma korisnih alata, koji se često primjenjuje, je naredba „*flatten*“, koja omogućava jednostavno razvijanje lima. Slika 17.a prikazuje 3D model kućišta elektro ormara, dok slika 17.b prikazuje razvijeni lim, platinu.



Slika 18. Razvijanje lima u *SolidWorks-u*; a) model elektro ormara;
b) platina elektro ormara

Dobro konstruirana platina nakon savijanja daje točne dimenzije savijene pozicije, a potrebno je i dobiti spojeve lima koji omogućavaju efikasno zavarivanje i daljnju obradu. Također potrebno je paziti da se proizvod može saviti sa dostupnim alatima, odnosno da bude tehnološki konstruiran. Razvijanje lima omogućeno „jednim klikom“, međutim, kako bi platina bila dobro konstruirana posebnu pažnju treba posvetiti definiranju parametara savijanja. Pod *Sheet Metal Parameters* unosi se vrijednost debljine lima i radijus savijanja koji ovisi o alatu. Za polje *Bend Allowance* (dodanost savijanju) moguće je odabrati između K-faktora i tablice savijanja, a navedene funkcije omogućavaju programu izračunavanje razvijenih dimenzija lima. K- faktor je ustvari isto kao ξ faktor opisan u prethodnom poglavlju te program određuje dimenzije platine definiranjem neutralne osi i zbrajanjem dužina ravnih i savijenih zona, na prethodno opisan način.

Definiranje dodanosti savijanju putem tablice savijanja, također se često koristi i može dati još bolje rezultate nego izračun putem K-faktora. Metoda se svodi na reverzibilni inženjering, gdje se uska traka materijala savije te se izmjeri i izračuna dodanost savijanju. Takav postupak moguće je izvesti za mnoštvo scenarija, odnosno za razne materijale, debljine, kutove savijanja i alate. Zatim je potrebno tabelirati izračunate vrijednosti za dodanost savijanju te stvoriti tablice savijanja u *Excelu*, koje se lako unose *SolidWorks*.

4.3. Granične vrijednosti radijusa savijanja

U velikom broju slučajeva zahtijeva se savijanje s malim unutarnjim radijusom r_u čime se povećava krutost obratka, ali i nepovoljna vlačna naprezanja u vanjskoj zoni obratka. Granična vrijednost do pukotina s vanjske strane, naziva se minimalni radijus savijanja, definiran izrazom:

$$r_{u \min} = c \cdot s, \quad \text{gdje je}$$

c- faktor ovisan o debljini i vrsti materijala, ali i položaju linije savijanja u odnosu na smjer valjanja.

Tablica 3. prikazuje vrijednosti faktora c za 3 vrste čelika koji se često primjenjuju.

Tablica 3. Faktor minimalnog radijusa savijanja- c [6]

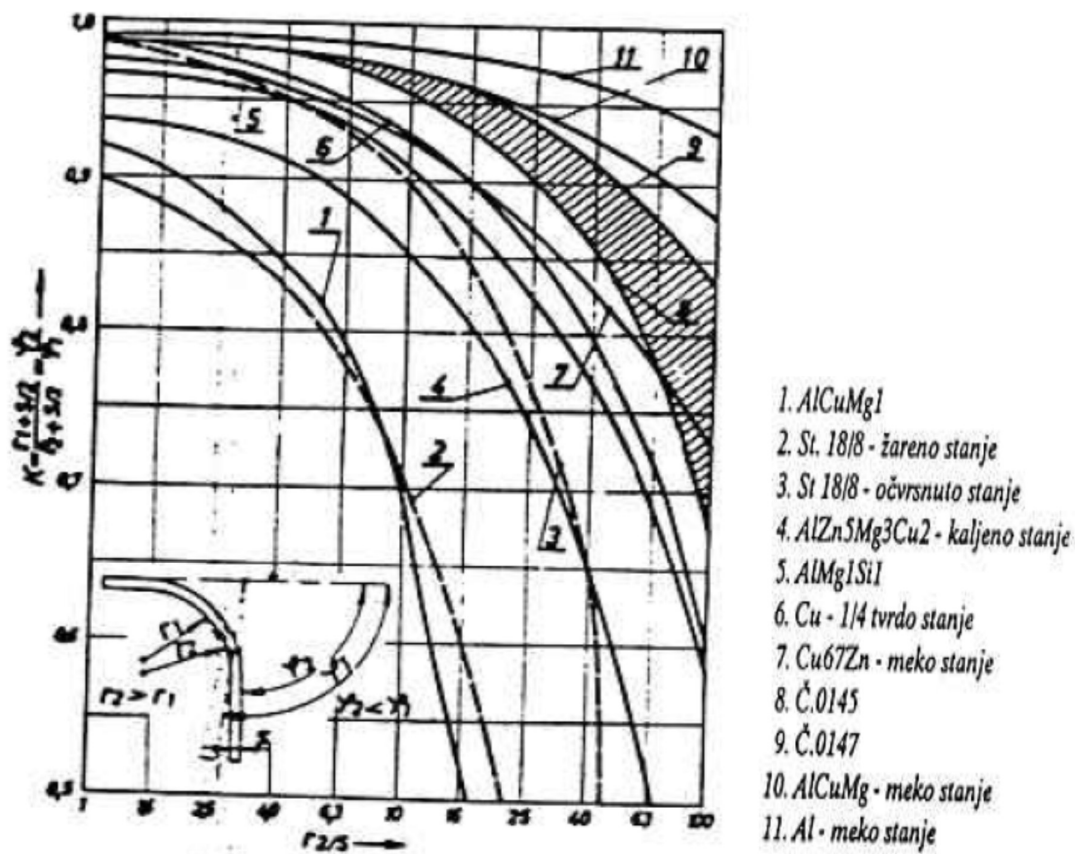
koef. C	žareno		tvrdo	
	okomito	paralel	okomit	paralel
Č0361	0,2	0,6	0,6	1,6
Č0461	0,3	0,8	0,8	1,5
Č0561	0,5	1	1	1,7

Razvidno je da savijanjem okomito na smjer valjanje moguće ostvariti manje unutarnje radijuse savijanja te da faktor c ovisi o stanju isporuke materijala. Općenito, faktor c raste s povećanjem čvrstoće materijala, i smanjuje se povećanjem istežljivosti materijala. U prilično opsežnoj i pristupačnoj literaturi moguće je pronaći slične tablice i za mnoge druge materijale. Da bi se u materijalu javile trajne plastične deformacije, odnosno da se obradak ne bi vratio u prvobitni položaj, radijus savijanja ne smije premašiti određenu vrijednost $r_{u \max}$. Ta druga granična vrijednost određena je izrazom:

$$r_{u \max} = \frac{E \cdot s}{2 R_e}$$

4.3. Elastični povrat

Elastični povrat očituje se u promjeni kuta savijanja nakon što se savijeni obradak izvadi iz alata te je prilikom konstruiranja alata za savijanje neophodno voditi računa o njegovom iznosu. Što je šire područje elastičnog naprežanja uz neutralnu os, to dolazi do većeg elastičnog povrata. Faktor elastičnog ispravljanja K, predstavlja omjer kuta savijanja, odnosno kuta nakon ispravljanja, te kuta alata. Iz dijagrama na slici 18. približno se može odrediti K faktor u zavisnosti o omjeru radijusa savijanja r_u i debljine lima s te vrsti materijala.



Slika 19. Faktor elastičnog povrata K [2]

Iz očitano \bar{K} faktora, moguće je izračunati kut elastičnog povrata. Općenito se može reći da je elastični povrat proporcionalan povećanju čvrstoće materijala, što je vidljivo i iz dijagrama. Kod slobodnog savijanja V profila elastični povrat rješava se savijanjem na kut uvećan za iznos kuta povrata. Savijanjem u kalupu značajno se smanjuje elastični povrat, a kalibriranjem ga je moguće i eliminirati. Oba postupka opisana su u poglavlju 3.1.3. Kut žiga za savijanje u kalupu treba biti umanjen za kut elastičnog povrata, a radijus žiga računa se pomoću izraza [3] :

$$r_z = K \cdot r_u$$

5. ALATI ZA PROFILNO SAVIJANJE

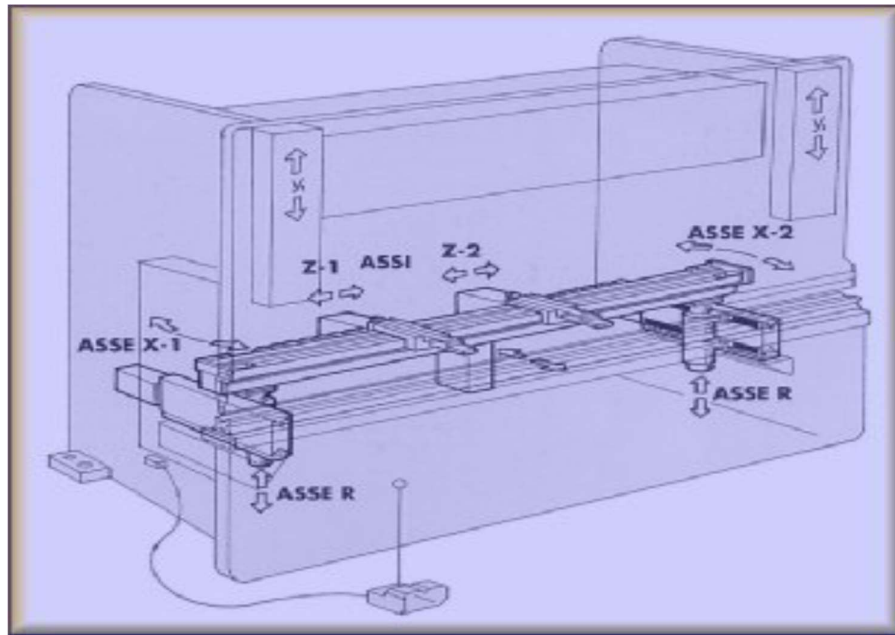
Komparativne prednosti tehnologije profilnog savijanja dovele su do široke primjene u industriji i značajnog razvoja iste. Na tržištu postoji mnogo vrsta tipiziranih i lako dostupnih alata za profilno savijanje, upravljačke jedinice strojeva su sve naprednije te omogućavaju brzu izradu programa i brzu obuku operatera. U ovom poglavlju biti će opisani komponente specijalnih preša za profilno savijanje, vrste i značajke alata za profilno savijanje, materijali i toplinska obrada istih te neka pravila za njihovu primjenu.

5.1. Značajke specijalnih preša za profilno savijanje

Najčešća izvedba specijalnih preše za profilno savijanje je hidraulička, a u novije vrijeme primjenjuju se i električne servo preše. Kod električnih servo preša sila savijanja se ostvaruje servo elektro motorima koji prenose snagu sustavom remena i remenica. Osnovna prednost u odnosu na hidraulične je manja potrošnja energije, može biti do 50%, budući da se električna energija pretvara u mehaničku, a ne prvo u hidrauličnu pa zatim u mehaničku. Druge prednosti u odnosu na hidraulične su: radni hod može biti brži do 30% , lakše održavanje budući da nema hidrauličkih komponenata, manja buka, sila savijanja ravnomjerno raspoređena [16] , što se kod hidrauličnih preša rješava sustavnima za homogenizaciju sile. Konstrukcija servo električnih preša je jednostavna, u obliku O okvira, što znači da ima zatvorene krajeve, a to ponekad može predstavljati ograničenje. Međutim, takav novi tip preša, nema veliku zastupljenost u industriji, uglavnom zbog visoke cijene, ali i ograničenih sila savijanja. Savijanje velikih dužina, (i do 12m) moguće je hidrauličnim prešama u tzv. tandem izvedbi. Osnovne dijelovi hidrauličnih specijalnih preša za profilno savijanje su: [5]

- Konstrukcija stroja- nosi sve pokretne i nepokretne dijelove i preuzima opterećenja u radu, obično C oblika s otvorenim krajevima.
- Hidraulični cilindri- pretvaraju hidrauličnu energiju u mehaničku te daju silu savijanja. Uobičajeno su dva i gibaju se jednakom brzinom. Na modernim prešama svaki cilindar predstavlja jednu os Y1 i Y2, čime je moguće je izvesti korekciju ili dobiti malo veći kut savijanja na jednoj strani, što se također primjenjuje kod savijanja koničnih obradaka.
- Gornja pokretna greda - dio stroja koji izvodi savijanje i na koji se montira žig
- Stol stroja- dio stroja na koji se montira matrica (kalup).
- Numeričko upravljanje- upravlja radom stroja prema programu

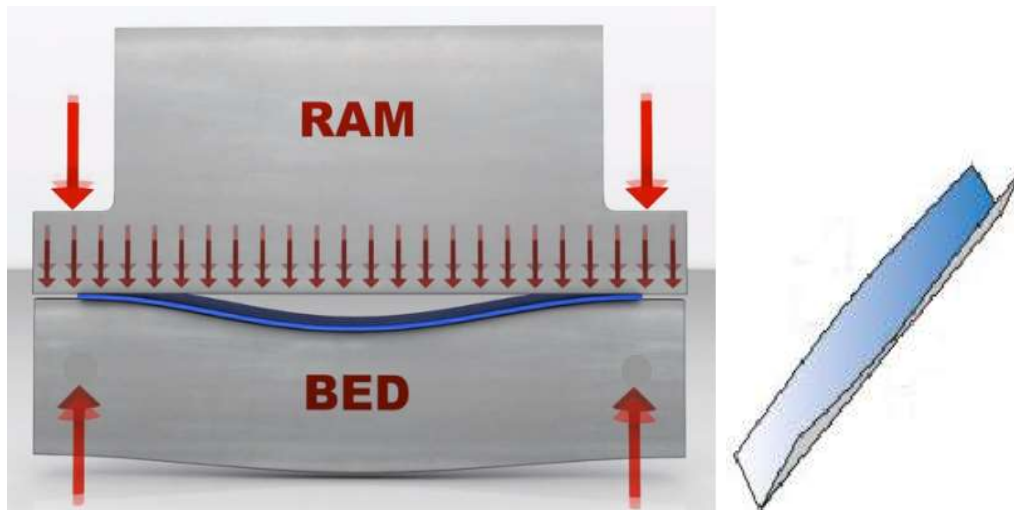
- Hod stroja- maksimalni hod duž Y osi, bitna značajka kod primjene alata veće visine
- Graničnici- omogućavaju pozicioniranje lima kod savijanja, odnosno X os. Najčešće su dva graničnika na stroju, ali može ih biti i više. Numerički su upravljani, na suvremenim strojevima mogu se pomicati u više osi (X1-X2, Z1-Z2, R). Osi na suvremenim *apkant* prešama prikazane su slikom 19.



Slika 20. Glavne osi suvremenih specijalnih preša za profilno savijanje [5]

5.2. Sustav za homogenizaciju sile

Prilikom savijanja većih dužina dolazi do elastične deformacije konstrukcije stroja, a logično je da je ta deformacija konstrukcije proporcionalna sili potrebnoj za savijanja. Ta elastična deformacija konstrukcije za posljedicu ima neravnomjerno savijanje. Odnosno događa se da savijeni profil na sredini ima manji kut savijanja nego na krajevima, (Slika 20.) jer se žig u sredini spušta na nešto manju visinu nego a krajevima obratka. U cilju dobivanja ravnomjerno savijenog profila potrebno je na neki način riješiti taj problem, s tim da to rješenje mora imati mogućnost podešavanja, zbog toga što se progib konstrukcije stroja mijenja, ovisno o debljini i čvrstoći materijala, alatu i dužini savijanja.



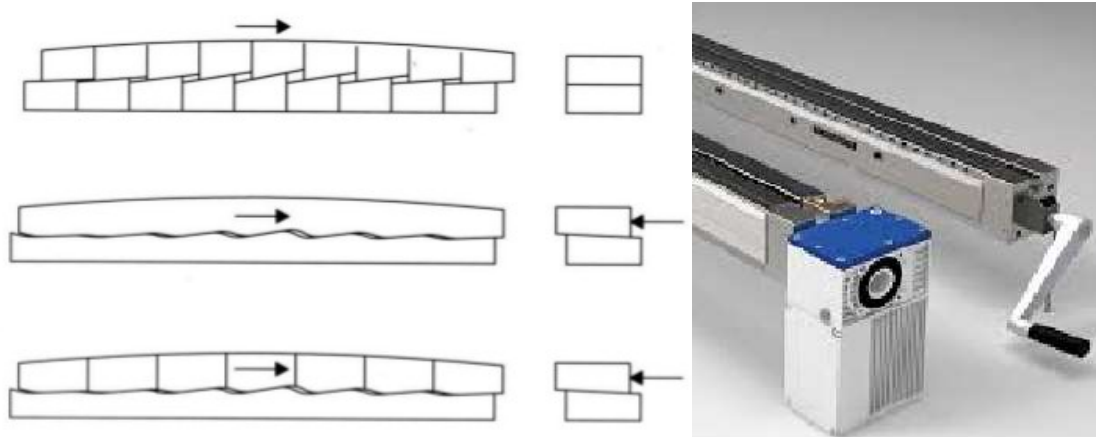
Slika 21. *Elastična deformacija stroja i neravnomjerno savijen kutnik [10]*

Jedno od mogućih rješenje je izrada konstrukcije stroja mnogo veće čvrstoće koja se ne bi deformirala niti za najveću dozvoljenu silu za taj stroj. Međutim, takva izvedba bila bi preskupa, preteška i glomazna, naročito za strojeve većih kapaciteta, iako se primjenjivala u prošlosti. Drugo rješenje koje se često primjenjuje je podlaganje žiga ili matrice papirom ili tzv. *instrument limom*. Takvo rješenje je jeftino te se uvijek može primijeniti, a nedostatak je što može oduzeti vremena, što je pogotovo problem kod manji serija. Stoga je najbolje evidentirati podatke o podlaganju za razne scenarije savijanje te s poznatim podacima s odrađenih poslova ubrzava se postupak podešavanja.

Isti učinak kao podlaganje je moguće dobiti podešavanjem tipskih prihvatnika žiga. Budući da *apkant* preše odlikuje visoka fleksibilnost te je moguće efikasno savijati širok raspon proizvoda u malim serijama, u praksi se prihvatnici žiga podešavaju „na ravno“, odnosno svi na istu visinu, a podlaže se matrica, što je mnogo brže. Odnosno nije praktično mijenjati visine među prihvatnika za svaki posao, jer taj postupak je spor te zahtijeva stručnu radnu snagu.

Takva podešavanje kod savijanja većih dužina se kolokvijalno naziva „bombaža“. Treći način kako se može izvesti je ugradnjom prihvatna za matricu sa sustavom za homogenizaciju sile, tzv. „stola sa bombažom“. Većina suvremenih strojeva ima tvornički ugrađen takav sustav, koji može biti manualan i automatski. Kod manualnog operater okreće ručicu te očitava vrijednost progiba na sredini, a kod automatskog stroj sam vrši podešavanje prema programu. Princip se temelji na smicanju gornjeg i donjeg dijela stola. Ovisno o pomaku dobiva se

određeni progib na sredini stola u obliku parabole. Prednost takvog rješenja je brzina podešavanja. Slika 21. prikazuje principe koji se primjenjuju kod opisanih stolova za bombažu te desno prikazuje automatsku i manualnu izvedbu istih.



Slika 22. *Mogući principi rada stolova za „bombažu“ te manualna i automatska regulacija [17]*

5.3. Tablica savijanja

Tablica savijanja (slika 22.) je veoma koristan alat te bi ju trebali poznavati tehnolozi i operateri profilnog savijanja. Ona daje određene parametre slobodnog savijanja V profila koje se najčešće koristi kod profilnog savijanja. Osim u priručnicima i literaturi, obično se nalazi na preši. Pravilnom primjenom tablice savijanja smanjuju se greške u procesu te oštećenja alata ili preše. Za neku debljinu lima moguće je očitati preporučene širine V matrica, približni unutarnji radijus savijanja za odabranu matricu, minimalnu dužinu savijanja, te potrebnu silu.

Prema zadanoj debljini lima, tablica daje vrijednost sile potrebne za savijanje jednog metra čelika čvrstoće 420 N/mm^2 , na odabranoj matrici. Kod savijanja materijala drugačijih čvrstoća potrebno je očitani vrijednost pomnožiti sa korekcijskim faktorom, koji se dobije dijeljenjem čvrstoće tog materijala sa 420. Za svaku debljinu dane su sile za 5 preporučenih tipskih matrica, za koje će biti povoljan stupanj deformacije i neće doći do pojave pukotina. Optimalne rezultate obično daje matrica u sredini i najčešće se koristi.

FE - mild steel R 42 kg/mm ²																									
S	4	5	6	8	10	12	16	20	25	32	40	50	63	80	100	125	160	200	250	V					
mm	3	3,5	4	5,5	6,5	8	10,5	13	16,5	21	26	32,5	41	52	65	81,5	104	130	163	B					
0,5	0,5	0,7	0,8	1	1,3	1,5	2	2,5	3,2	4,4	5	6,5	8	10	12	15	20	25	37	R1					
0,6	6	5	3	2																					
0,8	12	9	7	5	4									30°	B x 1,6	R = 20 kg/mm ² r x 0,8									
1	15	11	8	6	5									60°	B x 1,1										
1,2		18	12	9	7	5								90°	B x 1	R = 42 kg/mm ² r x 1									
1,5			21	15	12	8	6							120°	B x 0,9										
2				30	23	16	12	9						150°	B x 0,7	R = 70 kg/mm ² r x 1,4									
2,5					39	27	20	14	11																
3						43	30	23	16	12															
4							60	44	32	23	18														
5								76	54	39	29	22													
6									85	62	45	33	25												
8										121	88	70	46	35											
10	INOX - stainless steel R 70kg/mm ² Ton x 1,7												151	109	79	58	44								
12															173	124	91	66	50						
15	AL - aluminium R 20kg/mm ² Ton x 0,5																	213	155	113	81	62			
20																302	220	158	115	89					
25	(R=tensile strength)																				378	269	197	144	F 1/m

Slika 23. Tablica savijanja [5]

U procesu savijanja V-profila, lim propada sve dublje u matricu što je veći kut savijanja. U idealnom slučaju lim se tokom cijelog procesa oslanja na rubove V matrice. Ukoliko je jedan krak lima premalen, može doći do izmicanja lima te posljedično do oštećenja alata. Kako bi se to spriječilo proizvođači alata definiraju minimalne dužine savijanja za svaku matricu, u tablice označene sa B i odnose se na kut savijanja 90°. Također tablica daje korekcijske faktore vrijednosti B za kutove 30, 60, 120, 150 stupnjeva kojim se može približno odrediti vrijednost B za neki kut savijanja.

Unutarnji radijus savijanja, r_u , je bitan parametar te se koristi u više proračuna, npr. proračun razvijene dužine lima, elastičnog povrata i dr. Kao takav primarno ovisi o širini V matrice, a manji utjecaj imaju debljina i vrsta materijala, kut savijanja te radijus žiga. Približna vrijednost r_u , u ovisnosti o matrici V, može se očitati iz tablice savijanja. Povećanjem čvrstoće materijala, povećava se i elastični povrat, a time i r_u . Očitana vrijednost, odnosi se na granice razvlačenja 420 N/mm², a za druge materijale potrebno je tu vrijednost pomnožiti sa korekcijskim faktorima koji se dobiva dijeljenjem granice razvlačenja s 420. Npr. za materijal čvrstoće 200 N/mm² (npr. aluminij) množi se sa 0.48, a za materijal čvrstoće 700 N/mm² množi se s 1.67.

Sila savijanja u tablici računa se prema formuli:

$$F = \frac{1.42 * R_e * s^2 * b}{1000 * V} \quad [\text{kN}] \quad , \text{gdje su}$$

R_e – granica razvlačenja [N/mm^2] ,

s - debljina lima [mm] ,

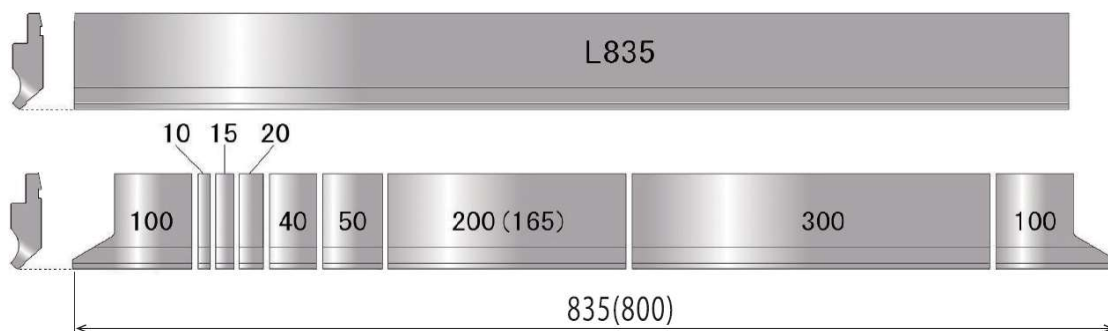
b - dužina savijanja [mm] ,

V – širina matrice, odabrane iz tablice [mm]

Rezultati u tablici zaokruženi su na cijeli broj te izraženi u tonama T, a ponekad i u kN. Alati obično imaju definiranu maksimalnu silu po metru koju mogu podnijeti, što se naziva i kapacitet alata te bi trebala biti osim u specifikacijama, naznačena i na alatu. Ako za određeno savijanje prema tablici savijanja izračunamo silu koja je veća od kapaciteta alata, tada se on ne smije primijeniti za to savijanje. Pri tome nije bitna dužina savijanja, budući da je sila u tablici te kapacitet alata definirani po metru. Uputno je hidraulički sigurnosni ventil namjestiti na izračunatu silu, čime se alat osigurava od preopterećenja. Suvremeni strojevi prema CNC programu sami vrše takvo osiguranje.

5.4. Modularnost alata

Alati za profilno savijanje prije su se proizvodili u jednom dijelu, iste dužine kao obradak, dok se danas proizvode na modularan način. U kraćim segmentima tako da je njihovom kombinacijom moguće sastaviti razne duljine, obično višekratnike broja 5. Slika 23. prikazuje primjer segmentacije alata, za tzv. europski standard.



Slika 24. *Primjer segmentacije alata [12]*

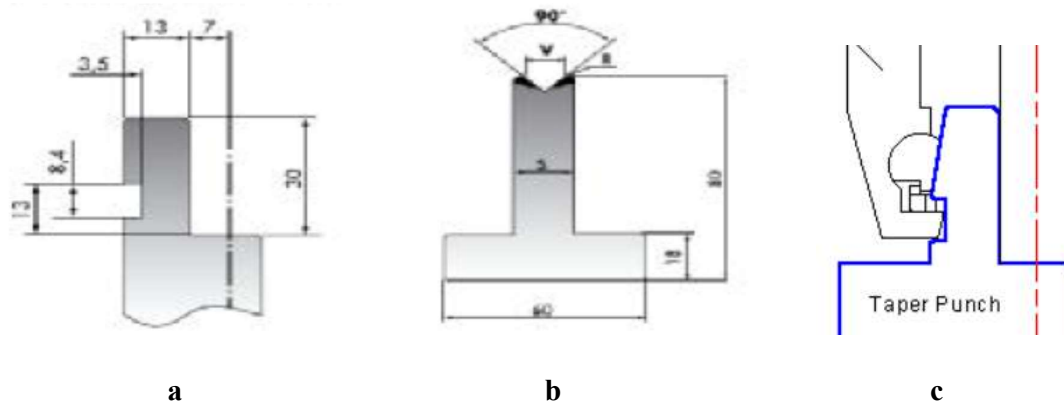
Na isti način segmentiraju se i matrice. Primjer kako je moguće opremiti stroj dužine 3 metra nekim alatom. Potrebno je nabaviti 3 alata duljine 835 te jedan segmentirani dio duljine 835 sa dva krajnja segmenta. Takvim načinom moguće je na stroju dužine 3 metra sastaviti sve dužine alata djeljive s 5. Naravno da su dostupne i mnoge druge standardne dužine (npr. 250, 500, 800, 1000) te je moguće segmentirati svaku. Prednosti modularne izvedbe alata su:

- manja cijena u odnosu na dužine po mjeri
- lakši za rukovanje, čime se ubrzava montiranje alata na stroj
- ušteda u slučaju oštećenja, jer je moguće dokupiti samo oštećeni dio
- jednostavno namještanje više koraka savijanja u jednom namještanju alata. Kod savijanja velikih serija, efikasnim se pokazala strategija obrade po principu da kada operater uzme obradak u ruke, ne odlaže ga dok nisu gotove sve faze savijanja. Ako to nije moguće, savija se prvi korak cijele serije, zatim se namješta alat na drugi korak, itd.

5.5. Prihvati alata

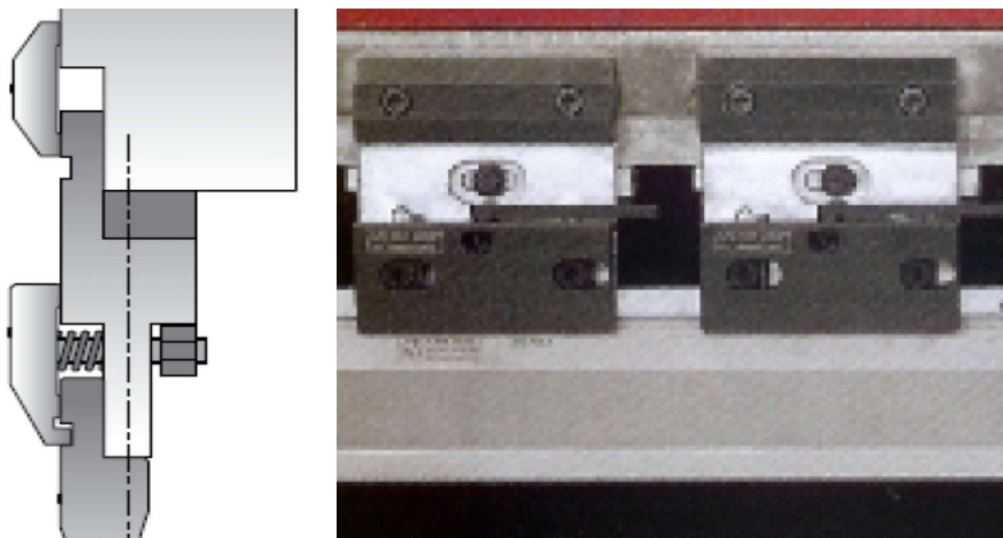
U prošlosti proizvođači strojeva za profilno savijanje proizvodili su i alate koje je bilo moguće koristiti isključivo na njihovim strojevima. Tako su htjeli zadržati kupce te ih „prisiliti“ da nove alate i strojeve kupuje samo kod njih. Komercijalizacija kvalitetnih alata s razumnim cijenama dovela je do standardizacije istih te navela proizvođače strojeva da se tome prilagode te poštuju želje kupaca.

Francusko društvo *Promecam* konstruiralo je prihvati alata, koji se pokazao učinkovit te i danas zauzima velik dio tržišta, naziva se i europski. U novije vrijeme pojavilo se više modifikacija europskog prihvata koje omogućavaju brže stezanje, npr. ekscentar mehanizmom ili pneumatski, ali glavne dimenzije su identične. Poput visine od 30 mm, širine baze od 14mm, dimenzije utora za osiguranje protiv ispadanja. Širina baza matrica europskog prihvata, prikazanog slikom 24. , su 60, 90 i 120 mm.



Slika 25. *Europski tip prihвата ; a) prihvat žiga ; b) prihvat matrice ; c) modificirani prihvat žiga s mehanizmom za brzo stezanje [5]*

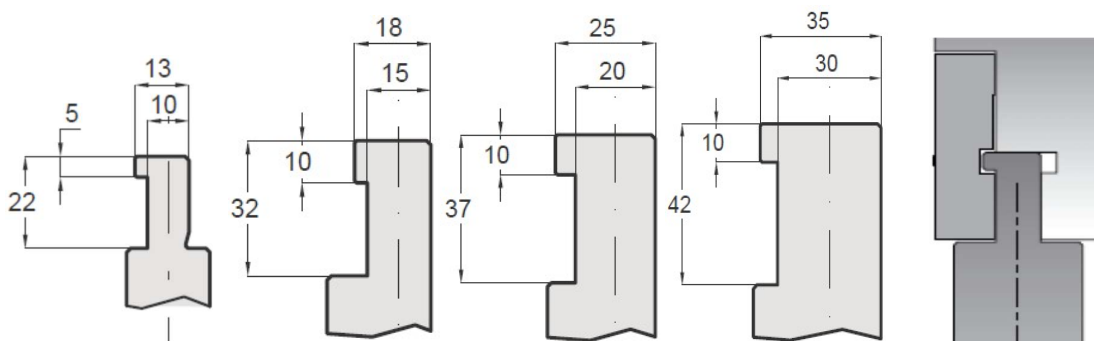
Na slici 24.c prikazan je modificirani tip europskog prihвата, za strojeve tvrtke „Amada“ s mehanizmom za brzo stezanje, a na klasičnim alatima samo treba izbrusiti skošenje kako bi se mogli primjenjivati na takvom prihvalu. Europski prihvat ima ograničenje maksimalne sile koja se može primijeniti od 100 kN/m. Žigovi je moguće montirati na gornju pokretnu gredu, ali se obično koriste elementi za podešavanje visine, koji se u literaturi nazivaju prihvatnici ili međuprihvatnici (*eng. intermediate*). Osim mogućnosti finog podešavanja prednost primjene prihvatnika je što se povećava visina alata, lako se pomiču te je moguće savijanje kutija veće dubine. Također kod strojeva sa većim hodom Y osi, moguće je montirati dva ili više prihvatnika u nizu te još više povećati visinu žiga. (slika 25.)



Slika 26. *Promecam podešavajući prihvatnik žiga [5]*

Standardni *Promecam* prihvatnik je dužine 100 mm, širine 150 te se montiraju sa razmakom od 70 mm, odnosno 145 mm osnim razmakom te se tako dobiva 5 među prihvatnika svaki metar. Žig je moguće montirati s obje strane, pri čemu položaj osi savijanja ostaje isti. Stezanje žiga se izvodi steznim pločama i vijcima ili mehanizmima za brzo stezanje. Fino podešavanje visine žiga omogućeno je pločama sa kosinama, principom klina. Prihvatnici žiga su prikazani slikom 25., a reparatura i podešavanje istih biti će opisano u eksperimentalnom dijelu rada.

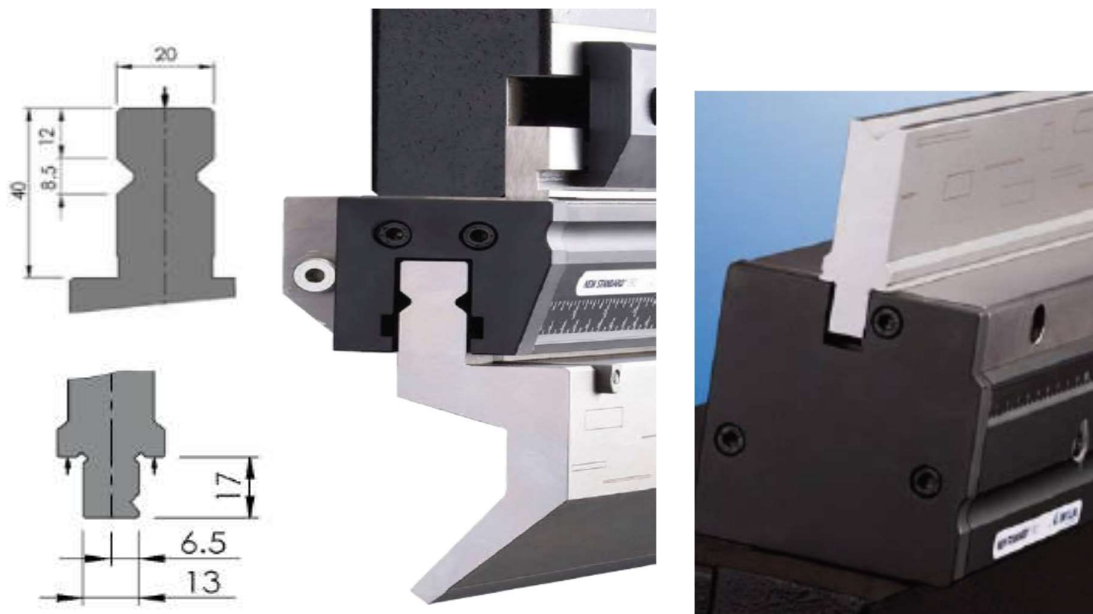
Osim europskog velik dio tržišta zauzima i tzv. američki tip prihvata, kod kojeg se alat montira na stroj bez među prihvatnika. Stezanje žiga se vrši pomoću steznih ploča koje se nalaze na gornjoj pokretnoj gredi i Pritežu se ručno vijcima ili automatski pomoću hidraulike ili pneumatike te su se vremenom razvili modificirani oblici, ali zadržane su osnovne dimenzije. Takvi prihvatni se nazivaju aksijalni, budući da se sredina prihvata nalazi u osi alata. Stoga mogu nositi i veću silu savijanja nego europski tip prihvata, te nema ograničenja od 100 kN/m. Slika 26. prikazuje 4 osnovna tipa takvog prihvata te način stezanja na stroj steznim pločama.



Slika 26. Američki tip prihvata alata, četiri osnovne veličine i način stezanja [5]

Postoje i mnogi drugi tipizirani prihvatni, a u ovom radu opisani neki osnovni. Vremenom su se razvili i razni adapteri pomoću kojih je moguće primijeniti alat na stroju sa drugačijim prihvatom. Sve se više primjenjuje tzv. *Wila Triumph* tip prihvata, nazvan prema tvrtkama koje su ga razvile. Stezanje takvih alata je uvijek automatsko preko sustava koji se ugrađuju na stroj. Tako je moguće jednostavno napraviti modernizaciju starijeg stroja nabavom sistema za automatsko namještanje alata, koji omogućavaju precizno namještanje alata te značajno ubrzavaju sam postupak. Takvi sustavi omogućavaju i homogenizaciju sile, odnosno *bombažu*.

Princip stezanja žigova i matrica je preko hidraulički aktiviranih konusnih trnova, koji ulaze u konusni utor te dolazi do centriranja i upinjanja alata. Žigovi s takvim prihvatom nemaju utor koji onemogućava ispadanje, kao američki ili europski tip te je potrebno na neki način to osigurati. U tu svrhu najčešće žig ima ugrađen jednostavan mehanizam s oprugama i trnom koji omogućava brzo umetanje i skidanje žiga, a sprječava ispadanje. Slika 26. prikazuje *Wila Triumph* tip prihвата te sustave za automatsko stezanje alata koji se ugrađuju na preše.



Slika 27. „Wila Triumph“ prihvat i sustav za automatsko stezanje [12]

5.6. Geometrijske značajke alata

Kod projektiranja tehnologije profilnog savijanja uvijek je potrebno analizirati nacrt obratka te prema njemu sva tehnološka ograničenja koja se mogu pojaviti. Jednostavnije rečeno, potrebno je provjeriti mogu li se u poduzeću izvršiti sve operacije savijanja, sa strojevima i alatima koje poduzeće ima na raspolaganju, te je li potrebno nabaviti ili izraditi određene alate. Rješenje može biti i u promjeni konstrukcije koja ne utječe na funkcionalnost proizvoda i zato je bitna dobra suradnja konstruktora i tehnologa. Tehnološka ograničenja mogu biti vezana uz stroj: maksimalna sila, dužina savijanja, širina i dubina grla stroja,

nedovoljan hod po osima i sl. Dok kod alata, osim maksimalne sile koju može podnijeti, postoje i druga ograničenja vezana za geometriju alata poput: profil alata, kut i radijus vrha, visina alata. Tehnolog savijanja mora poznavati te značajke i njihov utjecaj na konačni proizvod.

5.6.1. Radijus žiga

Radijus žiga mora biti manji od unutarnjeg radijusa savijanja očitnog iz tablice savijanja, te se preporuča sljedeći omjer:

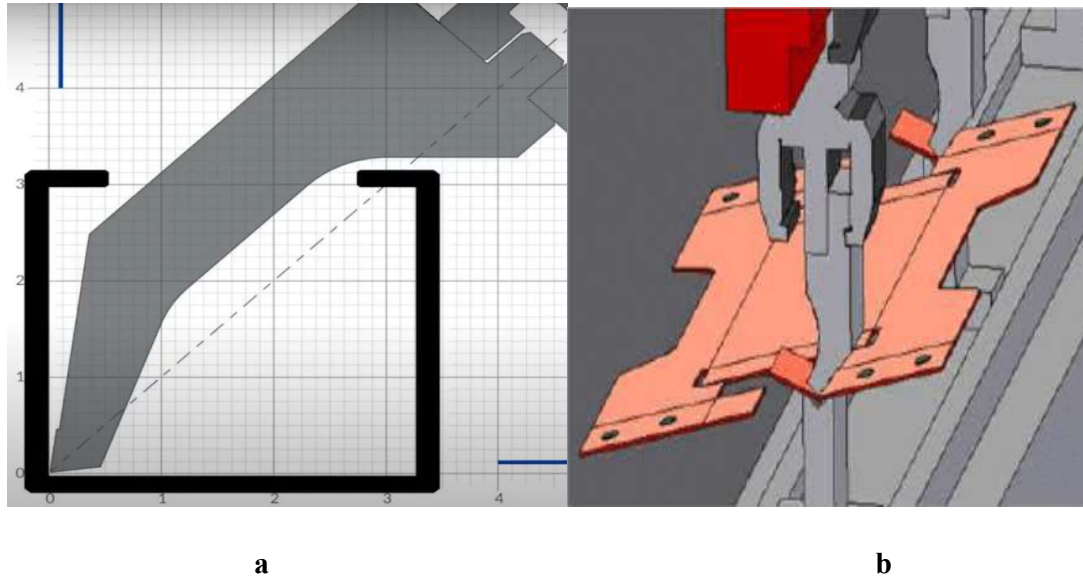
$$r_{\frac{z}{2}} = \frac{2}{3} * r_t \quad , \text{ gdje je}$$

r_t - unutarnji radijus očitnog iz tablice savijanja.

Odabire se najbliži izračunatom, ali ne veći od r_t . Zahvaljujući takvom omjeru osigurana je dovoljna kontaktna površina između alata i obratka i neće doći do penetracije u materijal. U slučaju primjene žiga s premalim radijusom, s unutarnje strane biti će vidljiva oznaka, koja može biti neprihvatljiva iz estetskih razloga. Ukazuje da je uneseno nepotrebno naprezanje, a u ekstremnim slučajevima može doći i do pojave pukotina. Ako je radijus žiga veći od očitnog iz tablice savijanja tada će unutarnji radijus savijanja biti približno jednak radijusu žiga.

5.6.2. Profil žiga

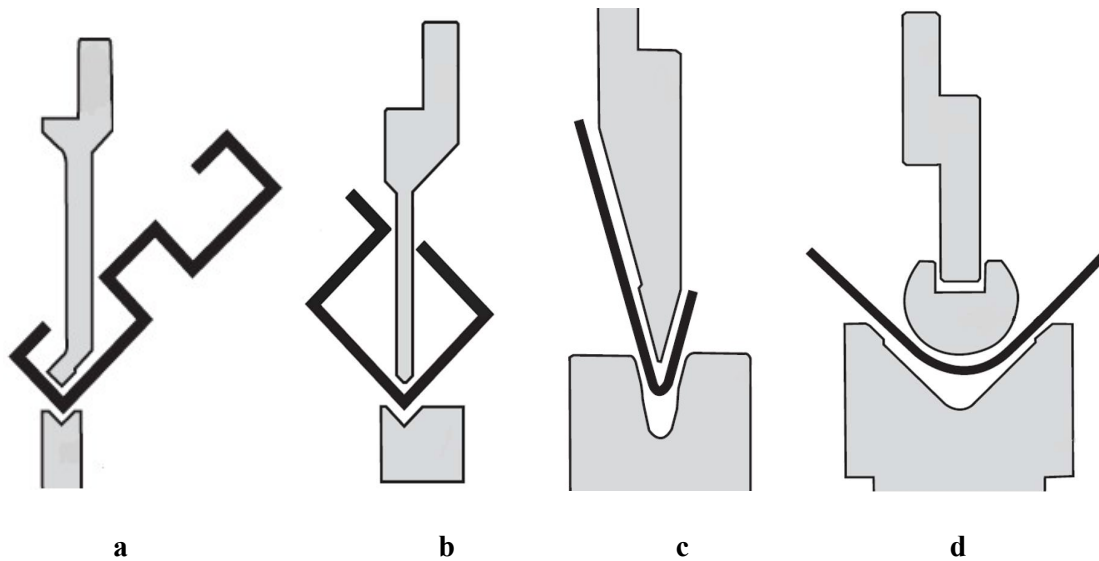
Kako bi se odabrali optimalni alati potrebno je izvršiti i simulaciju obrade te provjeriti mogu li se sve operacije savijanja izvršiti odabranim alatima te dolazi li do kolizije obratka s alatom ili strojem. Kao što je već navedeno nije rijedak slučaj da na jednom proizvodu treba primijeniti više alata različitih geometrija i profila. Suvremeni računalni programi olakšavaju i ubrzavaju proces simulacije te otkrivaju koliziju. Potrebno je bazu alata u programu učitati sve alate dostupne u poduzeću te program sam, prema nacrtu, tehnologu predlaže alate koje može primijeniti. Kod savijanja manjih serija ili jednostavnih obradaka, često nije potrebna računalna simulacija. Operater ili tehnolog bi trebali imati grafički prikaz alata, u mjerilu 1:1, kojim može brzo i efikasno provjeri dolazi li do kolizije. Na grafički prikaz alata se olovkom ucrtava unutarnji rub profila u operaciji za koju postoji sumnja.



Slika 28. Simulacija savijanja i provjera kolizije; a) grafički ; b) računalom [13]

Slika 28.a prikazuje provjeru grafičkim prikazom kakav se lako može dobiti od dobavljača, a slika 28.b daje primjer računalne simulacije, koja omogućava operateru da vizualno prođe kroz cijeli proces savijanja i pruži mu određenu sigurnost. U računalne programe za profilno savijanje lako se učitavaju 3D modeli napravljeni u drugim programima, moguće je i generirati program za stroj nakon simulacije i mnoge druge opcije.

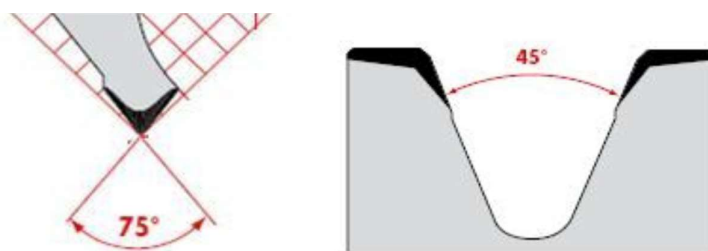
S obzirom na profil žiga postoji više standardnih vrsta, prikazanih slikom 29. Kod savijanja dubokih U-profila primjenjuju se žigovi sa profilom tzv. „labuđi vrat“ (Slika 28.b). Takvi žigovi općenito mogu podnijeti manju silu savijanja i skuplji su, nego jednostavni ravni. Žig na slici 29.d omogućava izmjenu vrha i ugradnju raznih radijusa ili profila, čime se značajno smanjuje cijena alata, a primjenjuje se za savijanje velikih radijusa ili savijanja lima veće debljine.



Slika 29. Neke od osnovnih vrsta žigova za profilno savijanje; a) žig za savijanje dovratnika; b) tanki žig; c) oštrokutni žig; d) žig sa izmjenjivim vrhom; [14]

5.6.3. Kut alata

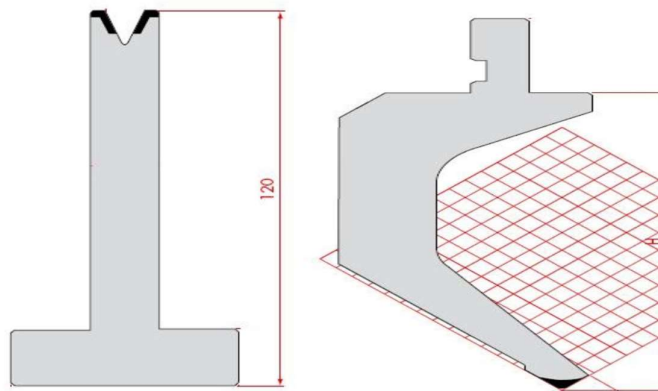
Kut alata odnosi se na kut na vrhu između bočnih stranica žiga ili matrice te predstavlja najveći kut savijanja koji je moguće izvesti nekim alatom (slika 31.). Pri tome treba paziti i na elastični povrat, npr. ukoliko se slobodnim savijanjem savija kut od 90° , a elastični povrat iznosi 3° , kut alata mora biti jednak ili manji 87° . Standardni alati izvede se sa kutom od 26° do 90° [5].



Slika 30. Kut alata za profilno savijanje [5]

5.6.4. Visina alata

Visina alata predstavlja duljinu od baze do vrha žiga ili matrice. Visina alata često može biti tehnološko ograničenje i treba je uzeti u obzir kako bi se spriječila kolizija. CNC strojevi moraju imati definirane visine alata te debljinu i vrstu lima kako bi izračunali položaj Y osi za određeni kut savijanja. Obično se na alatima nalaze oznake osnovnih značajki alata poput: kut vrha, radijus alata, visina i kapacitet alata. Ti podaci trebali bi biti vidljivi na svakom alatu, a osim tih podataka u katalogima obično piše i materijal od kojeg je izrađen i tvrdoća na vrhu alata.



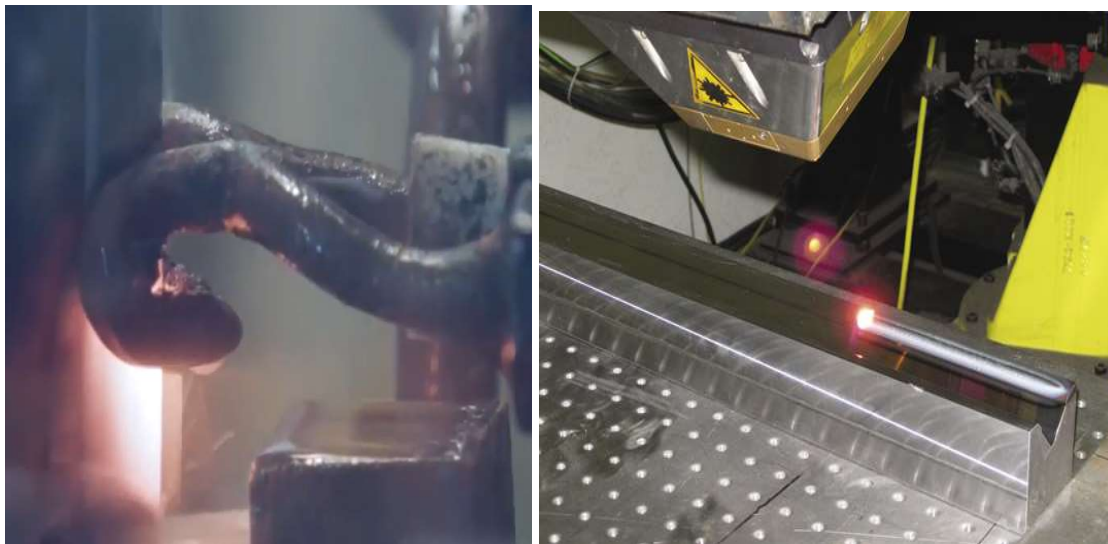
Slika 31. Visina alata [5]

5.7. Materijal izrade i toplinska obrada alata za profilno savijanje

Alati za profilno savijanje u eksploataciji izloženi su dinamičkim naprezanjima te moraju biti konstruirani da podnesu velik broj ciklusa, a pritom zadrže točne dimenzije. Najčešće naprezanje je tlačno te alat mora imati dovoljnu čvrstoću i krutost kako ne bi došlo do izvijanja. Također, može se pojaviti i manje, ali puno opasnije savojno naprezanje. Do njega može ukoliko alat nije centriran s visokom preciznošću, odnosno os žiga nije precizno namještena u os matrice. Zatim u slučaju propadanja jednog kraja lima u matricu, raznih nepravilnih radnji, čak i kod nehomogenosti u materijalu obratka. Svakako kod konstruiranja alata treba predvidjeti i manju komponentu savojnog naprezanja. Stoga materijal za izradu alata mora imati i određenu žilavost, kako bi zadržao točne dimenzije uslijed velikog broja ciklusa naprezanja. Poznato je kako povećanje žilavosti znatno doprinosi povećanju dinamičke

izdržljivosti, odnosno otpornosti na umor materijala. Pored navedenih svojstava od presudne je važnosti da alat posjeduje visoku tvrdoću vrhova koji su najviše u kontaktu s obratkom i na kojima dolazi do najvećeg trenja i trošenja. U nacrtima alata te površine su zatamnjene kao što je vidljivo na slikama u prethodnom poglavlju. Kako bi se zadovoljila tražena svojstva primjenjuje se površinsko kaljenje vrhova alata, a tijelo ostaje u žarenom ili poboljšanom stanju, čime se osigurava povoljan omjer čvrstoće i žilavosti.

Postupak površinskog kaljenja koji primjenjuje je indukcijско kaljenje i u novije vrijeme površinsko kaljenje laserom. Odabrani materijal treba biti prikladan za takvu obradu te imati homogenu strukturu kako bi mogao dobro podnijeti naprezanja izazvana površinskim kaljenjem. Stoga se primjenjuju čelici dobre prokaljivosti. Indukcijsko i lasersko kaljenje prikazani su slikom 32.

**a****b**

Slika 32. Postupak površinskog kaljenja alata za profilno savijanje; a) indukcijско; b) lasersko [15]

Osim površinskog kaljenja, rjeđe se primjenjuju i drugi postupci modificiranja i prevlačenja površina poput nitriranja, a u svrhu antikorozivne zaštite može se primijeniti i fosfatiranje. Primjeri čelika koji se najčešće primjenjuju za izradu alata za profilno savijanje [5]:

- 42CrMo4 - (stara HRN Č47322) , spada u grupu čelika za poboljšavanje, obično se isporučuje u poboljšanom stanju s čvrstoćom 900-1150 N/mm², tvrdoća na kaljenom vrhu alata iznosi 54-60 HRC
- C45- (stara HRN Č1530) , spada u grupu čelika za poboljšavanje, obično se isporučuje u žarenom stanju s čvrstoćom 580 – 730 N/mm², tvrdoća na kaljenom vrhu alata iznosi 54- 60 HRC
- X45NiCrMo – visokolegirani alatni čelik za rad u hladnom stanju. Kaljiv na zraku, koristi se za jače opterećene alate. U poboljšanom stanju čvrstoće 1100–1350 N/mm², tvrdoća na vrhu alata 54- 60 HRC

6. EKSPERIMENTALNI DIO RADA

Eksperimentalni dio rada tvrtci Bravarija Iveković d.o.o , koja se bavi izradom metalnih konstrukcija, a jedna od djelatnosti je i savijanje limova i profila. Za što se primjenjuje više strojeva, a jedan od njih je i preša za profilno savijanje *Durma HAP 30120*. Maksimalna sila savijanja je 1200 kN, a dužina savijanja 3 metra, stroj je prikazan slikom 33.



Slika 33. Preša za profilno savijanje *Durma HAP 30120*

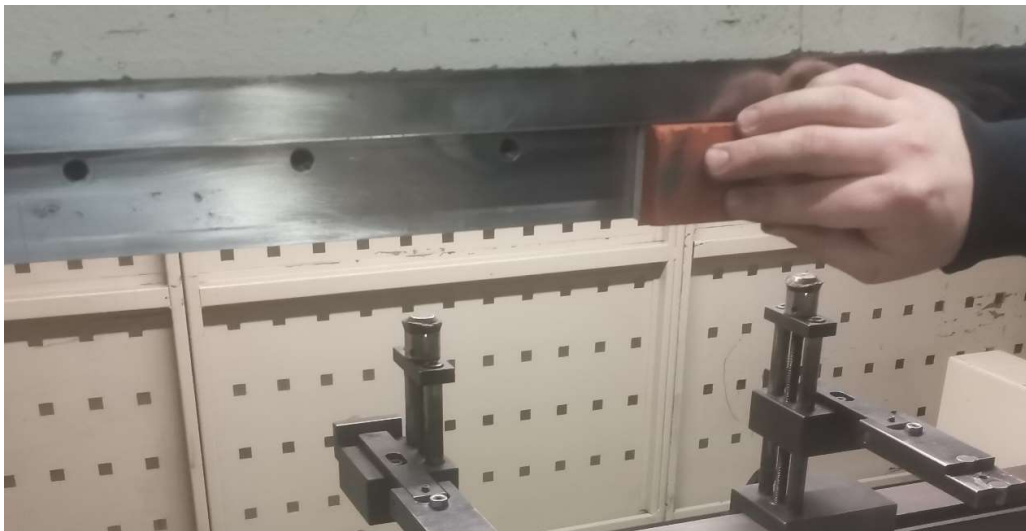
Primjeri proizvoda koji se proizvode na navedenom stroju u Bravariji Iveković su: ormari od čeličnog lima za razne namjene poput ormara za elektro. plinske ili mrežne instalacije ili skladišnih ormara, razni profili za građevinski bravariju i limariju, ugostiteljska i prehrambena oprema od nehrđajućeg čelika, dijelovi poljoprivredne i komunalne mehanizacije i drugi.

Cilj rada je izvršiti popravak prihvatnika žiga i kalibriranje istih te tako vratiti stroju tvorničku preciznost. Time se smanjuje potrebno vrijeme namještanja alata kod savijanja zahtjevnijih obradaka s manjim tolerancijama. Prethodno su ustanovljena manja geometrijska odstupanja prihvatnika žiga od tvorničkih tolerancija zbog oštećenja prihvatnika nastalih u eksploataciji. Ta odstupanja otežavaju obradu uz visoku preciznost te je potrebno vršiti određena podlaganja

prilikom namještanja alata kada se traži visoka preciznost obrade. Popravak i podešavanje geometrije stroja znatno će ubrzati i olakšati postupak namještanja alata i poboljšati preciznost i produktivnost stroja. Također cilj rada je ustanoviti procedure i testna mjerenja kojim bi se u budućnosti jednostavno mogla izvršiti dijagnostika i omogućilo preventivno održavanje. Za potrebe rada izvršena je demontaža prihvatnika žiga i njihovo brušenje, zatim su pripremljene dosjedne površine na stroju na koje se stežu prihvatnici te montaža prihvatnika. Na kraju je izvršena kontrola dosjednih površina na prihvatnicima na koje naliježe žig i testno savijanje, a te kontrole se mogu primjenjivati periodično u budućnosti.

6.1. Demontaža prihvatnika žiga i priprema dosjednih površina

Prihvatnik žiga opisan je u poglavlju 5.5. , služi za podešavanje visine alata, može se jednostavno pomicati i povećava visinu žiga. Kod specijalnih savijanja žig je također moguće montirati na stroj direktno, bez prihvatnika, a pri tome os savijanja ostaje ista. Nakon demontiranja potrebno je izvršiti pripremu dosjednih površina na stroju. Nakon detaljnog čišćenja i odmašćivanja, izvršeno je skidanje nadvišenja preciznim alatničarskim kamenom kao što je prikazano slikom 34. i 35. Nadvišenja su veoma male površine, nastale vremenom uslijed sabijanja ili sličnih oštećenja materijala. Mogu izazvati određene geometrijske nepravilnosti i loše nalijeganje strojnih elemenata. Obrada se prvo vrši kamenom grublje granulacije pa zatim finije i potrebno je kružnim pokretima prolaziti površinom. Nakon što fini kamen lagano klizi površinom, nadvišenja su skinuta.



Slika 34. Priprema bočne površine na stroju na koje naliježu prihvatnici žiga [16]



Slika 35. *Priprema donje površine na stroju na koje naliježu prihvatnici žiga [16]*

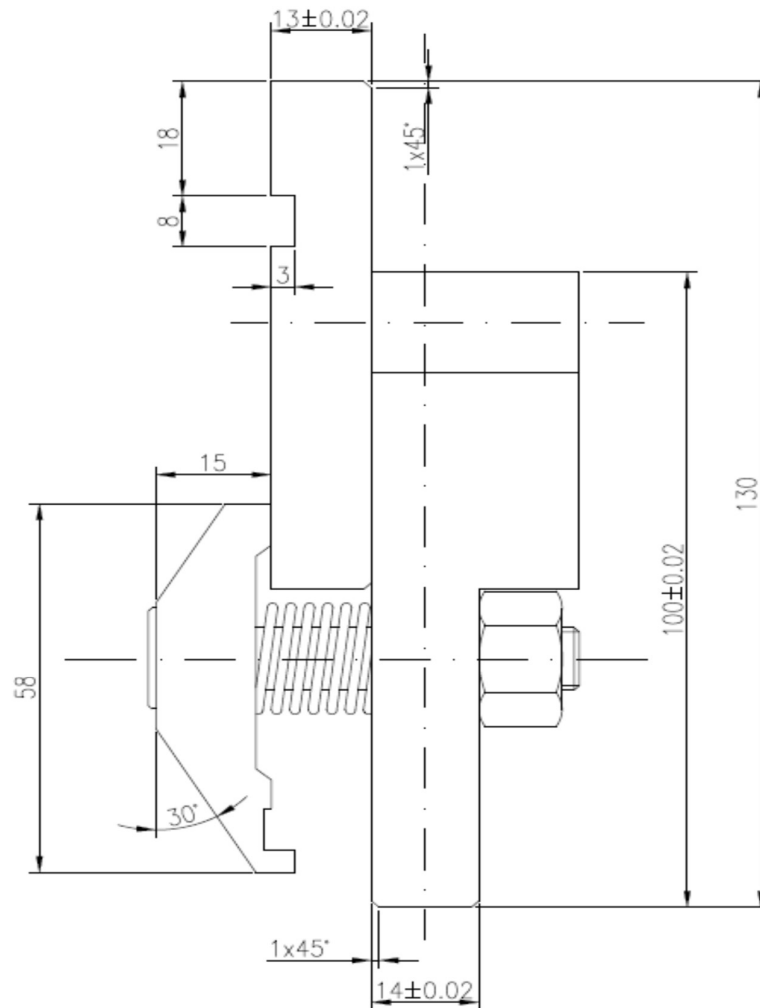
6.2. Brušenje prihvatnika žiga

Nakon demontaže prihvatnici su rastavljeni te odneseni na brušenje. Pri tome su brušeni na „prvu čistu“ mjeru po debljini i visini, čime su stanjeni za približno 0.2 mm što neće utjecati na funkcionalnost stroja.



Slika 36. *Rastavljeni prihvatnik [16]*

Slika 36. prikazuje rastavljeni prihvatnik te površine sastavnih dijelova koje je bilo potrebno poravnati kako bi se postigla tvornička preciznost i funkcionalnost prihvatnika. Na slici 37. nalazi se nacrt prihvatnika sa tvorničkim tolerancijama. Nakon brušenja izvršena je kontrola kvalitete i utvrđeno je kako su zadovoljne tolerancije s crteža koje utječu na funkcionalnost, a to su planparalelnost i okomitost, u odnosu na referentnu plohu.



Slika 37. Nacrt prihvatnika

6.3. Montaža prihvatnika žiga

Montaža prihvatnika na stroj izvršena je pomoću preciznog brušenog čeličnog bloka, koji je služio kao etalon. Takav način je veoma precizan i brz. Gornja pokretna greda stroja (y os)

je spuštена i osigurana podmetačima na visinu na kojoj su sve prihvatnici bili podešeni na približno sredinu klina. Princip je da se prihvatnik spušta pomoću klina dok ne uhvati etalon („zagriže“) i prikazan je slikom 38.



Slika 38. Montaža prihvatnika žiga pomoću etalona

6.4. Kontrola i podešavanje prihvatnika žiga

Nakon montaže potrebno je bilo izmjeriti ravnost ploha na koje nasjeda žig te utvrditi učinak postignut opisanim zahvatima održavanja, a takva mjerenja mogu se periodički koristiti i u budućnosti za potrebe dijagnostike kada se pojave određeni problemi. Mjerenje visine na koju su podešeni prihvatnici izvršeno je pomoću uređaja za namještanje visine alata sa mjernom urom. (Slika 38.) Takvi uređaji se obično koriste na CNC glodalicama za namještanje nultočke alata. Isto se moglo napraviti i klasičnim komparatorom na stalku, međutim, utvrđeno je kako je prvi način pouzdaniji zbog velikog broja mjerenja i pomicanja mjernog instrumenta.



Slika 39. *Mjerenje visine prihvatnika žiga*

Nakon mjerenja podešeni su prihvatnici koji su više odstupali od srednje vrijednosti te je utvrđeno da je svih 15 prihvatnika po visini namješteno unutar 0.04 mm. Takvim podešavanjem visine inače je moguće ostvariti homogenizaciju sile kod dužih savijanja. Međutim, to se u praksi rijetko koristi, budući da zahtijeva stručno osoblje, sporo je, a isti učinak se može postići i jednostavnim podlaganjem matrice.

Nadalje, cilj zahvata održavanja je bilo dobiti da se bočne površine prihvatnika na koje se steže žig, nalaze u istoj ravnini uz što manje odstupanje. Odnosno da površina koja sadrži površine svih prihvatnika ima što bolju ravnost. Ravnost se definira kao stanje površine kod koje su sve točke u jednoj ravnini, a dozvoljeno odstupanje od ravnosti određeno je prostotom između dvije ravnine udaljene za vrijednost naznačenog odstupanja. Takav cilj biti će ostvaren ukoliko su površine na stroju dobro pripremljene, ravne i okomite, te ukoliko su prihvatnici dobro izbrušeni.

Postoji više metoda mjerenja ravnosti, a jedna od njih je i na referentnoj ploči s garantiranom ravnošću, pomicanjem ticala mjernog uređaja po površini ispitivanog predmeta. Što znači da je u konkretnom slučaju trebalo namjestiti referentnu površinu („bazu“) uz koju se može pomicati stalak komparatora kako bi se izmjerila ravnost. U tu svrhu poslužila je površina

donjeg alata koji se inače primjenjuje na stroju, a to je tzv. multi V blok. U Bravariji Iveković matrice na takvom bloku se namještaju podlaganjem, tako da je poznato za svaku matricu koliko treba podložiti između referentne ploče uz rub stola stroja i rub *multi V* bloka. Podloške se slažu kombinacijama čeličnih ploča, a takav način je mnogo brži i precizniji nego spuštanjem žiga u matricu koji se primjenjuje u mnogim tvrtkama. Multi V blok je ravniji nego ispitivana površina što omogućava pouzdano mjerenje, a postupak je prikazan slikom.



Slika 40. Mjerenje odstupanja od ravnosti bočne površine na koju se steže žig

Mjerenjem je utvrđeno da maksimalno odstupanje od ravnosti iznosi 0.05 mm, što je prihvaćeno kao zadovoljavajuće.

6.5. Savijanje ispitnih uzoraka

Na kraju eksperimentalnog dijela rada izvršeno je testno savijanje kojim se utvrđuje preciznost stroja, odnosno koje tolerancije je moguće ostvariti te ocjenjuje kvaliteta provedenog zahvata održavanja. Za testno savijanje savijeni su ispitni uzorci od čeličnog lima. Jedan uzorak debljine 1mm od hladno valjanog čelika za tanke limove DC04 (Č0147) , a drugi debljine 6mm od toplo valjanog konstrukcijskog čelika ST355J2G3 (Č0563), oba

dužine 3 metra. Tanji lim je odabran zato što će takvo savijanje bolje pokazati postojanje manjih nepreciznosti u radu stroja, odnosno tanji lim je zahtjevnije slobodnim savijanjem saviti s visokom preciznošću.

Lim debljine 6mm i dužine 3 metra odabran je budući da to najveća dozvoljena debljina savijanja lima od granice razvlačenja do 420 N/mm^2 i dužine 3 metra, na stroju kapaciteta 1200 kN . Kao takav je primjeren za ocjenu rada stroja. Kod savijanja debljih limova veće dužine potrebno je paziti na homogenizaciju sile savijanja te kompenzirati elastičnu deformaciju stroja. Stoga je izvršeno podlaganje *multi V* bloka.

Tanji lim savijen je na matrici V10, a deblji na matrici V60. Oba uzorka savijeni su od traka širine 150 mm. Prije savijanja trake su ocrtane markerom s podjelom na 10 jednakih dijelova, na kojima je mjereno kut savijanja. Nakon mjerenja utvrđena je kako su uzorci savijeni uz zadovoljavajuću preciznost u maksimalno odstupanje od 1.5° na manjem dijelu uzorka, dok je na većem dijelu i manje odstupanje.

7. ZAKLJUČAK

U radu je opisana tehnologija profilnog savijanja koja ima široku primjenu u proizvodnji, naročito zbog svoje fleksibilnosti, tj. mogućnosti obrade širokog dijapazona proizvoda i u manjim serijama. Profilno savijanje često se kombinira sa tehnologijama numerički upravljanog rezanja i probijanja lima čiji je razvoj danas na zavidnoj razini te se konstrukcije sve više izrađuju od pločastih materijala. Zbog velike zastupljenosti profilnog savijanja postoji mnogo tipiziranih alata, lako dostupnih i pristupačnih cijenom. U cilju postizanja konkurentnosti potrebno je poznavati te alate i njihove mogućnosti primjene, kako bi se efikasno moglo odgovoriti promjenjivim zahtjevima tržišta. Nabava tipskog alata za savijanje obično je jeftinija i brža od izrade po mjeri, a ponekad je moguće i modificirati tipski alat.

U suvremenoj industriji sve se više pažnje pridaje održavaju, bez kojeg proizvodnja ne može biti kontinuirana i bez zastoja te nije moguće ostvariti kratke rokove isporuke. Stoga se poduzeća sve više okreću preventivnom održavanju, a svako poduzeće bi trebalo odabrati model i strategiju održavanja koja odgovara specifičnostima njihova poslovanja. Također u suvremenoj industriji sve je bitnija i kvalitetna obuka kadrova, koja osim povećanja produktivnosti, sigurnosti, zadovoljstva radnika, pridonosi i dugoročnom očuvanju strojeva i opreme. Poželjno je da operater na stroju bude uključen u održavanje, kako bi ga mogao redovito provoditi i dijagnosticirati određeni problem, a može i uvelike pridonijeti samom popravku.

Održavanje opisano u eksperimentalnom dijelu rada nije uzrokovalo zastoj stroja i napravljeno je u kratkom roku kada nije bilo mnogo radnih naloga na stroju. Potrebni radovi se pripremili unaprijed, npr. usluga brušenja prihvatnika žiga. Zahvat održavanja proveden je u cilju vraćanja stroju tvorničke preciznosti i može se reći kako je bio veoma uspješan. Također ustanovljena su ispitivanja koja se mogu provoditi periodično (npr. svaka tri mjeseca) te u slučaju utvrđenih nepravilnosti planski se pristupa popravku i izbjegava potencijalni zastoj.

Prilikom planiranja popravka stroja razmatrane su i opcije nabave novih prihvatnika žiga, sa mehanizmom za brzo stezanje ili modernizacije stroja ugradnjom sustava za automatsko stezanje i homogenizaciju sile savijanja. Međutim, te opcije bile bi znatno skuplje, a zahtijevale bi i angažman tvrtke specijalizirane za takve radove, dok su opisani radovi provedeni samo uz djelatnike unutar poduzeća. Nabava novih prihvatnika ostaje kao opcija u budućnosti čime bi se ostvarila određena ušteda u vremenu namještanja alata, a do tada stroj može kvalitetno obavljati svoju funkciju i sa starim, obnovljenim prihvatnicima.

Često se iz neznanja odbacuju skupi dijelovi koje je moguće popraviti uz znatno nižu cijenu od nabavke novog. Reparaturne metode, tehnologije i patenti, koje se danas koriste, razvijeni su do vrlo visokih granica. Kako bi neki popravak bio kvalitetno napravljen traže se solidna znanja i poznavanje više reparaturnih tehnologija. Kod popravaka je dragocjeno iskustvo i banke informacija, za koje je potrebno sustavno dokumentiranje provedenih popravaka. Također često se popravak nekog dijela smatra kao privremeno rješenje („krpanje“), ali kvalitetno izveden popravak može biti bolje rješenje od postojećeg, pa i novog dijela.

8. LITERATURA

- [1] Math, M.: Uvod u tehnologiju oblikovanja deformiranjem; Fakultet strojarstva i brodogradnje, Zagreb, 2010.
- [2] Musafija, B.: Obrada metala plastičnom deformacijom; Peto izdanje, Svjetlost, Zagreb 1988.
- [3] Grizelj, B.: Oblikovanje metala deformiranjem; Strojarski fakultet u Slavonskom Brodu, Slavonski Brod, 2002.
- [4] Plančić, I.: Skripta: Obrada metala deformiranjem; Univerzitet u Zenici, Zenica 2011.
- [5] <http://www.sm-tech.ro/pdf/Rolleri-bending-tips-SM.pdf>
- [6] <http://ss-industrijska-strojarska-zg.skole.hr/upload/ss-industrijska-strojarska-zg/multistatic/49/8.%20Alati%20za%20preoblikovanje.pdf>
- [7] Šehić, N.: Projekcija i konstrukcija kombiniranog alata za izradu metalnih držača vezica RASCO čistilica; Diplomski rad, Fakultet strojarstva i brodogradnje, 2019.
- [8] <http://sheetmetal.me/tooling-terminology/curling/>
- [9] Bešlić, J.: Uređaj za savijanje cijevi, Završni rad, Fakultet Strojarsstva i Brodogradnje,
- [10] <https://www.southernfabsales.com/blog/understanding-press-brake-crowning>
- [11] https://www.conic.co.jp/en/tech/press_brake/vol1.html
- [12] https://www.wila.nl/images1/wila/data/pdf/Retrofit%20flyer_final_EU.pdf
- [13] https://www.researchgate.net/publication/277372000_Development_of_a_Virtual_Machine_for_the_Sheet_Metal_Bending_Process_Simulation_for_Educational_Purposes
- [14] <http://tooling.amada.com/amada/images/Forming/pdf/PRESSBRAKE.pdf>
- [15] <https://www.youtube.com/watch?v=0GcGKn4lfw0>
- [16] https://issuu.com/metalkovis/docs/servo_-_edited_-_hr
- [17] <https://www.slideshare.net/FlorinMoraru/prezentare-solutii-wila-scule-si-accesorii-abkant>

