

PROTOKOLI UNAPREĐENJA RADA NA SIGURAN NAČIN U PROIZVODNOJ TVRTCI

Vukina, Marko

Master's thesis / Specijalistički diplomski stručni

2021

Degree Grantor / Ustanova koja je dodijelila akademski / stručni stupanj: **Karlovac
University of Applied Sciences / Veleučilište u Karlovcu**

Permanent link / Trajna poveznica: <https://um.nsk.hr/um:nbn:hr:128:222981>

Rights / Prava: [In copyright](#)/[Zaštićeno autorskim pravom.](#)

Download date / Datum preuzimanja: **2024-07-04**



VELEUČILIŠTE U KARLOVCU
Karlovac University of Applied Sciences

Repository / Repozitorij:

[Repository of Karlovac University of Applied
Sciences - Institutional Repository](#)



zir.nsk.hr



DIGITALNI AKADEMSKI ARHIVI I REPOZITORIJI

Veleučilište u Karlovcu
Odjel sigurnosti i zaštite
Specijalistički diplomski stručni studij sigurnosti i zaštite

Marko Vukina

**PROTOKOLI UNAPREĐENJA RADA NA
SIGURAN NAČIN U PROIZVODNOJ
TVRTKI**

ZAVRŠNI RAD

Karlovac, 2021.

Karlovac University of Applied Sciences
Safety and protection department
Professional graduate study of safety and protection

Marko Vukina

SAFETY IMPROVEMENT PROTOCOLS IN A PRODUCTION COMPANY

FINAL PAPER

Karlovac, 2021.

Veleučilište u Karlovcu

Odjel sigurnosti i zaštite

Specijalistički diplomski stručni studij sigurnosti i zaštite

Marko Vukina

**PROTOKOLI UNAPREĐENJA RADA NA
SIGURAN NAČIN U PROIZVODNOJ
TVRTKI**

ZAVRŠNI RAD

Mentor:

mr.sc. Martina Melinščak, pred.

Karlovac, 2021.



VELEUČILIŠTE U KARLOVCU
KARLOVAC UNIVERSITY OF APPLIED SCIENCES
Trg J.J.Strossmayera 9
HR-47000, Karlovac, Croatia
Tel. +385 - (0)47 - 843 - 510
Fax. +385 - (0)47 - 843 - 579



VELEUČILIŠTE U KARLOVCU

Stručni/specijalistički studij: Sigurnost i zaštita

Usmjerenje: Zaštita na radu

Karlovac, 2021.

ZADATAK ZAVRŠNOG RADA

Student: Marko Vukina

Matični broj: 0420418038

Naslov: PROTOKOLI UNAPREĐENJA RADA NA SIGURAN NAČIN U PROIZVODNOJ TVRTKI

Opis zadatka:

- Opisati temelje zaštite na radu, odnosno kako se povećanjem sigurnosti strojeva mogu smanjiti rizici, štetnosti i opasnosti za radnika. Potom detaljno opisati i analizirati vrste zaštitnih naprava koje se uobičajeno koriste (čvrste zaštitne naprave, električne instalacije s fotoćelijama, laserska zaštita, sigurnosne kontaktne površine) te dati pregled i usporedbu tehničkih karakteristika.
- Opisati princip rada blanjalice te u slučaju blanjalice analizirati kako se modernim sustavima zaštite može unaprijediti sigurnost starijeg modela stroja. Na osnovu prethodnih analiza prodiskutirati financijsku učinkovitost stavljanja u pogon uz osiguravanje minimalnih rizika i opasnosti za radnika.

Zadatak zadan:

7.6.2021.

Rok predaje rada:

30.06.2021.

Predviđeni datum obrane:

8.7.2021.

Mentor:

Mr.sc. Martina Melinščak, pred.

Predsjednik ispitnog povjerenstva:

Dr.sc. Damir Kralj, prof.v.š.

PREDGOVOR

Izjavljujem da sam ovaj rad izradio samostalno koristeći stečena znanja tijekom studija, te da se rad temelji na mojim istraživanjima i oslanja na relevantnu literaturu kao što je vidljivo iz bibliografije.

Prilikom izrade završnog rada stekao sam znanja i iskustva koja su proširila moje obzore o sustavima sigurnosti na strojevima te implementaciji istih u sustav zaštite na radu, povećanje kvalitete te promicanje najboljih prednosti za društvo.

Zahvaljujem se prof. dr. sc. Vladimiru Tudiću na stručnom vođenju, korisnim savjetima tijekom pisanja rada. Također veliko hvala i mentorici mr. sc. Martini Melinščak na pruženoj prilici i pomoći tijekom pisanja završnog rada bez koje izrada ne bi bila moguća.

Zahvaljujem se i Milanu Šajatoviću koji mi je omogućio da kod njega odrađujem praksu i upoznao me sa stručnim znanjima i vještinama koja ću uz kontinuirana usavršavanja moći primjenjivati cijeli radni vijek.

SAŽETAK

Predmet ovog završnog rada je objasniti i opisati sigurnosne sustave zaštite na opasnim strojevima i alatima, odnosno na radnim mjestima s posebnim uvjetima rada te njihovo funkcioniranje. Osnovna namjena takvih sustava je zaštita radnika odnosno korisnika opasnih strojeva, drugih zaposlenika te smanjenje troškova koji se generiraju u odšteti radnika, gubitaka radnih sati odnosno radnika na određeno vrijeme potrebno za oporavak.

Cilj svake uprave je uspostaviti sigurnu organizaciju u kojoj su ozljede na radu smanjene na minimum kako bi se povećala dobit poslodavca i sama sigurnost poslovanja.

Sigurnosni sustavi moraju biti utemeljeni na provjerenim tehničkim rezultatima i iskustvu, te su usmjereni promicanju najboljih metoda za poslovno okruženje. Sustavi zaštite moraju se postaviti tako da su postojani u svojoj namjeni, te se moraju odnositi na postojeće ili buduće probleme zbog postizanja najboljeg stupnja sigurnosti.

Ključne riječi: *sigurnosni sustavi zaštite, sigurna organizacija, zaštitne naprave, moderni sustavi zaštite, unapređenje sigurnosti radnog stroja*

SUMMARY

The subject of this paper is to explain and describe the safety protection systems on dangerous machines and tools, or workplaces with special working conditions and their functioning. The main purpose of such systems is to protect workers or users of dangerous machinery, other employees and reduce the costs generated in compensation of workers, loss of working hours or fixed-term workers required for recovery.

The goal of every management is to establish a safe organization in which injuries at work are reduced to a minimum in order to increase the employer's profit and the safety of the business itself.

Security systems must be based on proven technical results and experience, and are aimed at promoting the best methods for the business environment. Protection systems must be set up so that they are durable in their intended use, and they must address existing or future problems in order to achieve the best degree of safety.

Keywords: safety protection systems, secure organization, protective devices, modern protection systems, improving the safety of the working machine

SADRŽAJ

PREDGOVOR.....	II
SAŽETAK	III
SUMMARY	IV
1. UVOD.....	1
2. MEHANIČKA OŠTEĆENJA I OPASNOSTI	3
3. TEHNIČKE KARAKTERISTIKE ZAŠTITINIH NAPRAVA	5
4. VRSTE ZAŠTITNIH NAPRAVA.....	7
4.1. Čvrste (nepomične) zaštitne naprave	8
4.2. Zaštitne naprave za blokiranje	11
4.3. Automatske zaštitne naprave	13
4.4. Uređaji za daljinsko upravljanje i prinošenje materijala	15
5. ELEKTRIČNE INSTALACIJE S FOTOĆELIJAMA.....	17
5.1. Izračunavanje razdvojenosti svjetlosne zavjese i stroja.....	19
5.2. Utvrđivanje sigurne udaljenosti	22
5.3. Funkcija utišavanja svjetlosnih zavjesa	26
6. LASERSKA ZAŠTITA.....	30
7. SIGURNOSNE KONTAKTNE POVRŠINE.....	33
8. BLANJALICA	35
8.1. Zaštitni uređaji i pravilan rad	37
9. OPIS KUPLJENOG STROJA U STOLARIJI JAKOPČIN.....	40
9.1. Nedostaci kupljenog stroja i procjena rizika	44
10. EKSPERIMENTALNI DIO – POVEĆANJE SIGURNOSTI	48
11. ZAKLJUČAK	58
12. LITERATURA.....	60
13. POPIS SLIKA	62
14. POPIS TABLICA.....	63

1. UVOD

Zaštitne naprave ili uređaji moraju biti ugrađeni u alate, strojeve, uređaje i instrumente, tako da osobe koje pomoću njih obavljaju radni zadatak ili dolaze s njima u kontakt budu zaštićene od mogućih ozljeda te zdravstvenih oštećenja koje bi mogle nastati.

Zaštitne naprave onemogućuju radniku prilazak opasnim dijelovima strojeva, odnosno da se radnik zaštiti od loma, odbacivanja materijala, prskanja, požara, eksplozija, trovanja ili dohvaćanja dijelova tijela te odjeće radnika na alatnim strojevima. Stoga zaštitne naprave moraju biti ugrađene direktno u oruđe za rad i ne smiju biti uklonjive od strane radnika već se isključivo mogu otkloniti zbog održavanja ili popravaka strojeva.

Zaštitne naprave izrađuju se tako da u slučaju poremećaja dolazi do obustavljanja pogona stroja ili oruđa, automatski te u što kraćem roku, kako bi se spriječila mogućnost da djelatnik dođe u opasnost.

U neposrednoj blizini stroja postavljaju se trajna upozorenja ako pri rukovanju materijalom postoje prikrivene opasnosti ili štetne tvari koje predstavljaju rizik za zdravlje i sigurnost radnika.

Sa stajališta zaštite na radu od tehnike se zahtjeva da otkloni ili barem smanji nepovoljno djelovanje radnih uvjeta na radnike. To se postiže mehanizacijom, automatizacijom, izoliranjem izvora opasnosti, sredstvima zaštite na radu i na druge načine.

Automatizacijom se radnici udaljuju od mjesta nepovoljnog utjecaja. Oni uz upotrebu raznih daljinskih upravljača upravljaju procesom proizvodnje, djelovanjem stroja odnosno uređaja na predmete koji se obrađuju ili prerađuju, a sami su izvan dometa štetnih utjecaja proizvodnog procesa odnosno rada.

Međutim, mnogi i često vrlo štetni radni postupci još nisu automatizirani štoviše za neke od njih nije vjerojatno da će se u doglednoj budućnosti automatizirati. Na takvim mjestima pristupa se izoliranju štetnih utjecaja.

Izoliranje znači zaštititi izvore opasnosti raznim napravama i na druge prikladne načine kako bi se spriječilo da radnik ili dijelovi njegova tijela dođu u opasno područje. Na takvim mjestima opasnost i dalje postoji, no njezin izvor je izoliran.

Prema stupnju zaštite koja se time postiže, ona može biti uvjetna i bezuvjetna. Uvjetna zaštita se postiže na način da su zaštitna sredstva tako konstruirana i izvedena da njihova primjena zavisi od voljnog djelovanja čovjeka. Primjerice štitičarski brusnog kola kojim se sprečava da prskajuće čestice ozljede radnika, (prvenstveno njegove oči) se izvodi na način da o radniku ovisi hoće li ga ili ne staviti u zaštitni položaj tijekom rada.

Bezuovjetna zaštita je ona kod koje su zaštitna sredstva tako konstruirana da se stroj, naprava ili uređaj uopće ne mogu staviti u pokret ili djelovanje ako zaštitna naprava nije u zaštitnom položaju, odnosno da prestaju funkcionirati ako se zaštitna naprava ukloni iz zaštitnog položaja. Čovjek je sklon izbjegavanju primjene zaštitnih mjera, stoga valja dati prednost bezuvjetnoj zaštiti.

U drugom poglavlju su opisana mehanička oštećenja i opasnosti koja mogu nastati tijekom rada na strojevima, a zatim u trećem poglavlju tehničke karakteristike zaštitnih naprava kojima se rizici i opasnosti za ozljede radnika svode na minimum.

Zaštitne naprave koje će biti opisane u narednim poglavljima diplomskog rada su [1]:

- mehaničke: ograde, zgrade, štitičarski poklopci, vratašca, oklopi, kućišta, branici, kape, i naprave za protupovratno djelovanje izradaka
- tehnološke: sigurnosni tepih senzor, fotoelektrična sigurnosna svjetlosna zavjesa, sigurnosni laserski skener, te tipkala za pokretanje strojeva s obje ruke

U eksperimentalnom dijelu rada je opisano nadograđivanje i poboljšanje sigurnosti starijeg stroja (blanjalice) u stolariji Jakopčin.

2. MEHANIČKA OŠTEĆENJA I OPASNOSTI

Mehaničke opasnosti mogu nastati tijekom mehaničkog djelovanja radnog sredstva, kod rada sa oštrim i šiljatim predmetima, te rotirajućim i pravocrtno gibajućim strojevima i alatima.

Mehanička oštećenja su [1]:

- ubodi
- posjekotine
- uklještenja
- razderotine
- nagnječenja
- kontuzije
- prijelomi
- amputacije
- vučenja

Mehaničke opasnosti su [1]:

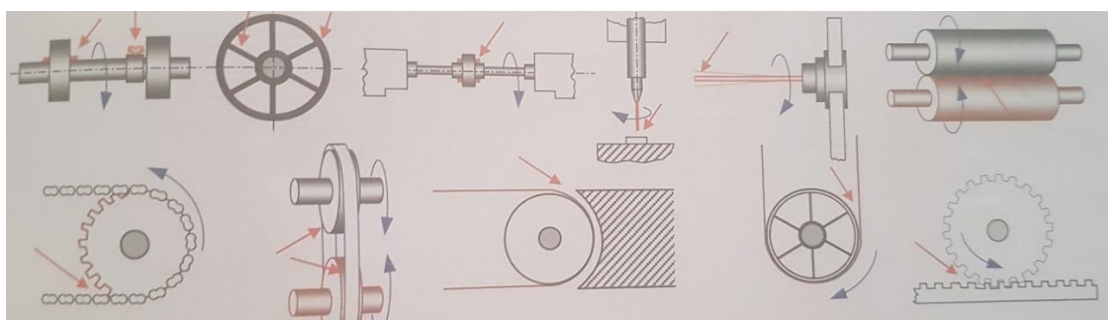
- oštri i šiljasti predmeti u stanju mirovanja (posjekotine, ubodi)
- rotirajući dijelovi (posjekotine, zahvaćanje dijelova odjeće, uklještenje)
- ostali povratni dijelovi (povratni hod oruđa, obradka)
- rasprskavanje i odlijetanje dijelova i čestica (npr. brusne ploče)
- pad predmeta na radnika (ruke, noge, glavu)
- pad predmeta na razini (poskliznuće, neravni podovi)
- pad radnika u dubinu (otvori u podu, reviziona okna)

Mehanička oštećenja uzrokovana su mehaničkim opasnostima prilikom rada stroja ili u stanju mirovanja stroja.

Kružno gibanje prisutno je kod većine strojeva i uređaja i potencijalno je mjesto za ozljedu. Mjesta koja obavljaju kružno gibanje su osovine, vratila, tarenice, svrdla za bušenje, brusne ploče, izradci u stroju, zupčanici, lančanici, valjci, remenice i sl. [1]

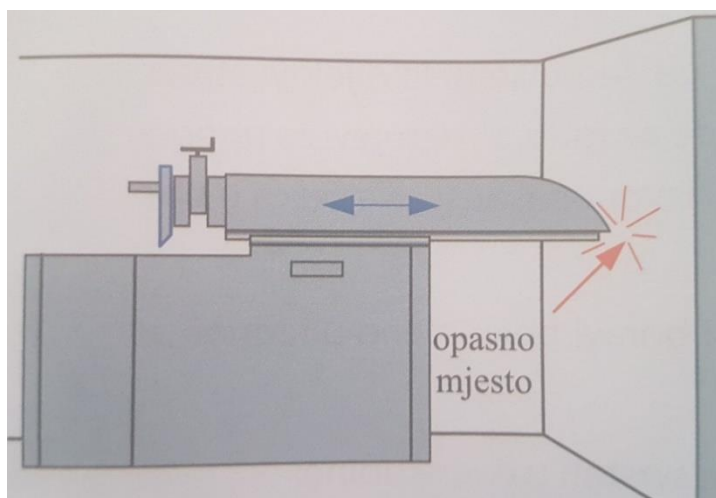
Na ovim strojnim elementima velika je opasnost da vrteći strojni element uhvati djelić našeg odijela ili kose. Opasna mjesta rotirajućih strojnih elemenata su shematski prikazana na slici 1. Svi ti strojni elementi vrte se velikom brzinom, pa je dovoljan djelić sekunde da se dogodi nezgoda. Na nekim mjestima postoji opasnost od nagnječenja ruku i drugih udova.

Zbog povećane opasnosti potrebno je izolirati pristup opasnom mjestu, što se može obaviti djelomično ili potpuno ugradnjom zaštitne mreže, nagazne ploče ili fotostanica koje zaustavljaju rad stroja, lima, daske ili sl. (štitnik brusne ploče ili metalna mreža koja štiti remenski prijenos). Gdje je moguće, vrteći dijelovi se izdižu iznad tla dovoljno visoko da su izvan dometa čovjeka pri normalnom radu.



Slika 1. Opasna mjesta kao rezultat kružnog gibanja [1]

Pravocrtno gibanje nešto je manje prisutno u odnosu na kružno gibanje strojnih elemenata (slika 2). Pri pravocrtnom gibanju postoji opasnost da gibajući strojni element udari u čovjeka ili ga prikliješti i nanese mu ozljedu. Zato je i ovdje potrebno opasna mjesta zaštititi od pristupa radnika dok stroj radi.



Slika 2. Opasna mjesta kao rezultat pravocrnog gibanja [1]

3. TEHNIČKE KARAKTERISTIKE ZAŠTITNIH NAPRAVA

U nastavku će biti dan pregled zaštitnih naprava i njihovih karakteristika koje se moraju uzeti u obzir kako bi zaštitne naprave učinkovito štatile radnika bez ometanja pri radu. Svaki posao ima svoje opasnosti i rizike stoga treba kvalitetno procijeniti rizik kako bi se mogle odabrati odgovarajuće zaštitne naprave i materijali od kojih su izrađene.

Pri odabiru zaštitnih naprava treba uzeti u obzir [2]:

- vrstu rada koja se obavlja na stroju (zamjena alata, zamjena dijela koji se obrađuje, održavanje)
- tijek operacije rada
- ergonomski čimbenici radnog postupka
- zaštitne naprave ne smiju ometati tijek rada odnosno uporabu oruđa
- zaštitne naprave ne smiju vizualno priječiti pristup i nadzor
- zaštitne naprave ne smiju svojim položajem i izvedbom stvarati nove izvore opasnosti (npr. mjesta gdje se mogu prignječiti dijelovi tijela)
- radnici ne smiju doći u iskušenje da uklone zaštitne naprave

Zaštitne naprave [2]:

- moraju biti dovoljne čvrste i otporne
- ne smiju svojim položajem i izvedbom stvarati nove izvore opasnosti
- ne smiju omogućiti lako skidanje/zaobilaženje i rad bez naprave
- moraju biti postavljene na odgovarajućoj udaljenosti od opasne zone
- moraju predstavljati tek minimalnu smetnju/prepreku pri pogledu na proizvodni proces
- moraju omogućiti izvođenje servisnih radova na instalacijama i/ili zamjeni dotrajalih dijelova, ako je moguće bez uklanjanja zaštitnih naprava

Korisnici strojeva sa zaštitnim napravama moraju osigurati da zaštitne naprave [2]:

- su uvijek na mjestu i da se koriste
- su uvijek u funkciji i spremne na korištenje (vizualna provjera prije korištenja)
- se koriste ispravno i prema svojoj namjeni
- su ispravno namještene i podešene
- se nikad ne izbjegnu ili onesposobe



Slika 3. Obvezna uporaba zaštitne naprave [3]

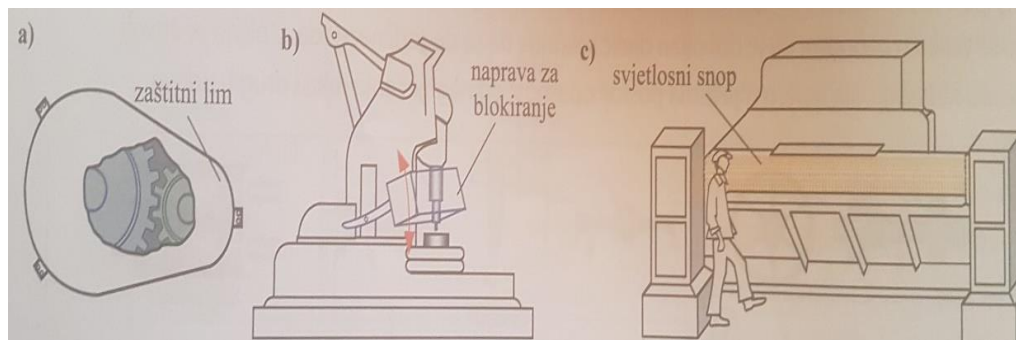
Znak obvezne uporabe zaštitne naprave mora biti postavljen u neposrednoj blizini stroja ili na sami stroj (slika 3). Znakovi obveze ulaze u kategoriju znakova izričitih naredbi. Izgled navedenih znakova je karakteriziran geometrijskim oblikom kruga sa dominantnom plavom bojom. Grafički simboli i tekst uz taj znak su obojeni kontrastnom bijelom bojom. Dimenzije znakova obveze se mogu prilagođavati po potrebi, ali standardne dimenzije su 26x34 cm ili 10x12 cm. Dolaze u obliku samoljepljivih naljepnica ili metalnih i plastičnih ploča. [3]

4. VRSTE ZAŠTITNIH NAPRAVA

Zaštitne naprave su uređaji koji na neki način sprječavaju pristup mjestu na stroju gdje se obavlja neki oblik gibanja ili sama obrada. Shematski su prikazane najčešće upotrebljavane vrste zaštitnih naprava na slici 4. Mjesto obrade je također opasno, te se na razne načine treba spriječiti pristup, uglavnom rukama.

Najčešće se upotrebljavaju ove vrste zaštitnih naprava (slika 4):

- Čvrste (nepomične) zaštitne naprave se tijekom rada ne mogu pomicati, a izrađuju se od žičane mreže, lima, rešetki te prozirnih plastičnih materijala kao što je shematski prikazano na slici 4.a).
- Zaštitne naprave za blokiranje se izrađuju tako da zaustavljaju rad stroja i ne puštaju njegovo pokretanje sve do trenutka kad zaštitna naprava nije na svojem mjestu. Te su naprave slične čvrstim napravama, a mogu se spustiti ili pomaknuti pri čemu ne dopuštaju pristup rukama. U slučaju kvara te zaštitne naprave izvode se tako da se stroj ne može pokrenuti. Postoje i druga rješenja poput svjetlosnih zavjesa kod kojih sve dok je bilo koja traka svjetla u prekidu (ruka je u radnom prostoru stroja), stroj se zaustavlja i nije u mogućnosti pokretanja. (Slika 4.b)
- Automatske zaštitne naprave i uređaji za daljinsko upravljanje u principu nisu naprave već način na koji se radnik prisili da obje ruke pri pokretanju stroja drži izvan područja opasnosti. Ovo se izvodi tako da je potrebno stisnuti obje ručice ili oba tipkala dovoljno udaljena da se moraju upotrijebiti obje ruke. (Slika 4.c)



Slika 4. Zaštitne naprave : a) čvrsta naprava, b) naprava za blokiranje, c) naprava sa svjetlosnim snopom [2]

4.1. Čvrste (nepomične) zaštitne naprave

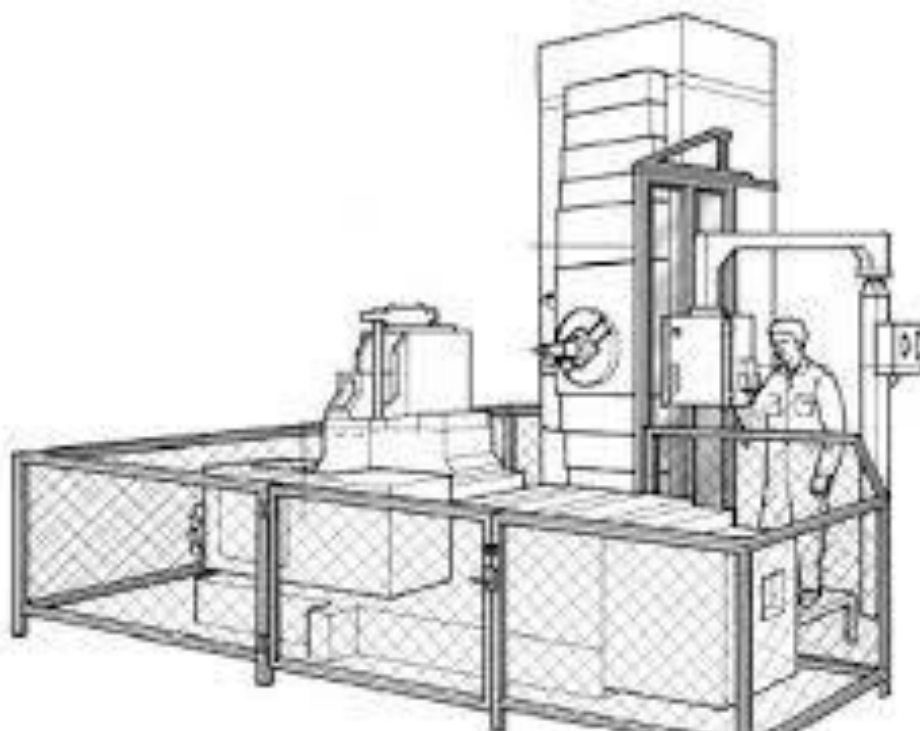
Čvrste i/ili nepomične zaštitne naprave se ne mogu pomicati niti ukloniti te osiguravaju pouzdanu zaštitu. Pričvršćene su na temelje stroja, poda ili zida te na nepokretne dijelove stroja. Njihova je osnovna zadaća sprječavanje pristupa opasnim dijelovima stroja i zadržavanje odlomljenih ili raspuknutih dijelova stroja ili pak dijelova komada koji se strojno obrađuju. Primjer nepomične zaštitne naprave je prikazan slikom 5. Nepomične zaštitne naprave se primjenjuju kod uređaja za prijenos mehaničkih gibanja i za zaštitu u samoj zoni radnog postupka. Najbolji učinak zaštite s nepomičnim zaštitnim napravama je na strojevima gdje je obrada materijala savijanje, probijanje, odsijecanje ili rezanje. [4]



Slika 5. Zaštita na remenici elektromotora (Stolarija Jakopčin)

Upravo kod navedenih postupaka obrade prijete velike opasnosti, pa su ovakve zaštitne naprave najčešće izrađene od čelične žičane mreže, od metalnih šipki ili od lijevanog čelika. U slučajevima gdje je potrebna visoka vidljivost, odnosno praćenje obrade bez opasnosti mogu biti izrađene od prozirnih materijala.

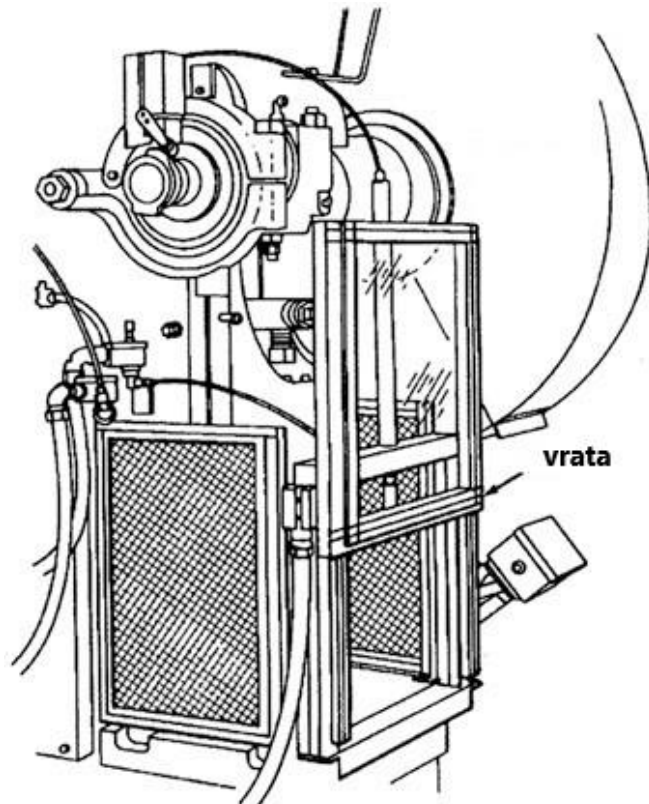
Bez obzira na odabir materijala izrade nepomične zaštitne naprave, u svim slučajevima moraju biti dovoljno čvrste da zaštite radnika od eventualnih odlomljenih komada. Takve naprave se moraju uvijek nalaziti na stroju i kad je stroj u pogonu i kad miruje. Skidaju se samo u posebnim slučajevima kod remonta ili održavanja strojeva, ali su uglavnom izvedene tako da ne smetaju ni kod takvih poslova. Kad održavanje strojeva završi, one se obavezno moraju ponovo montirati na predviđeno mjesto, bez iznimaka.



Slika 6. Zaštitna ograda na tokarskom stroju [5]

Čvrste (nepomične) zaštitne naprave kao što se može vidjeti na slici 6, moraju biti izrađene od materijala koji su otporni na udarce, probijanja, tekućinu i toplinu kako bi zaštita radnika od mehaničkih opasnosti bila najučinkovitija.

U ovom radu se baziram na drveno prerađivačku industriju odnosno stolariju. Strojevi na kojima se koriste zaštitne naprave u takvom okruženju su: brusilice, bušilice, glodalice, pile i tokarilice. Shematski primjer zaštitne ograde sa prozirnim vratima na bušilici može se vidjeti na slici 7.



Slika 7. Shema zaštitne ograde na automatiziranoj bušilici sa prozirnim vratima [5]

Prednosti:

- mogućnost konstruiranja kako bi odgovaralo mnogim primjenama
- trajno zatvara radno mjesto ili područje opasnosti
- omogućuje jednostavnu izgradnju u tvornici, uz minimalno održavanja
- pruža zaštitu od ponavljanja nezgoda

Nedostaci:

- ponekad nisu praktične za promjenu proizvodnih ciklusa koji uključuju različite dimenzije materijala
- prilagodba i popravak stroja često zahtijevaju uklanjanje štitnika
- često su potrebni i drugi načini zaštite osoba na održavanju, zaključavanje stroja ili isključivanje napona

4.2. Zaštitne naprave za blokiranje

Zaštitne naprave za blokiranje sprečavaju rad stroja kada se aktivira blokada, i na taj način radnik više ne dolazi u opasnost. Kada je zaštitna naprava izvan zaštitne funkcije blokiran je startni mehanizam kako bi se spriječilo nenamjerno uključivanje radnog stroja. Tijekom zamjene predmeta za obradu na stroju pomična zaštitna naprava se pomiče iz područja zaštite te se isključuje rad stroja. Kada se zaštitna naprava vrati u početno stanje zaštite stroj nastavlja s radnom operacijom.

Stroj se ne može pokrenuti ako zaštitna naprava nije u svom položaju zaštite. Postoje blokade mehaničkog ili električnog tipa. Za pokretanje stroja mogu se ugraditi i dvoručni uređaji koji pokreću stroj. Takav uređaj zahtjeva da su obje ruke na komandama i time udaljava ruke od opasnih dijelova stroja. Ovakve naprave su u većini slučajeva postavljene na strojevima.

Dok stroj radi zaštitna naprava je u zaštitnom položaju i preko nje je zatvoren strujni krug, koji se otvara ako zaštitna naprava nije u položaju štíćenja te automatski prestaje rad stroja.

Materijali izrade pomičnih i nepomičnih zaštitnih naprava su konstrukcijski čelični lim, žičano pletivo omeđeno čeličnim okvirom, lijevani čelik ili prozirni plastični materijali koji omogućuju bolju vidljivost. [6]

Zaštitne naprave za blokiranje moraju biti pričvršćene na stroj i kada su u otvorenom položaju, te moraju biti izvedene tako da se uključuju i isključuju namjernom radnjom. [6]

Prednosti:

- omogućuje pristup za postavljanje, podešavanje ili uklanjanje materijala koji se zaglavio u stroju bez dugotrajnog uklanjanja fiksnih štitnika

Nedostaci:

- potrebno je povremeno održavanje ili prilagodba
- kod nekih je dizajna lako zaobići sigurnosni aspekt zaštitne naprave

Stara glodalica za drvo u tvrtci Stolarija Jakopčin d.o.o. opremljena je modernom pomičnom napravom za blokiranje, kako bi se poboljšala sigurnost radnika. Kada se poklopac stavi na pravilnu poziciju koja ovisi o dimenzijama materijala odnosno dasaka koje se obrađuju, ona zatvara strujni krug i stroj je moguće upaliti. Stvarni primjer pomične naprave za blokiranje u tvrtci Stolarija Jakopčin nalazi se na slici 8.

Ona ima automatsku memoriju kako bi se uvijek postavila na najsigurniju poziciju, naravno može se i programirati za druge dimenzije, ali u većini slučajeva koriste se daske standardnih dimenzija pa ostaje u istom položaju. Kada se otvori zaštita, ulijevo, ona odmah prekida strujni krug i stroj staje odnosno ne može raditi a da zaštita nije na odgovarajućem mjestu.

Zbog samog sistema rada vrlo je mali rizik od ozljeda ili odbacivanja materijala koji se obrađuje.



Slika 8. Primjer pomične zaštitne naprave na glodalici pokretljive u svim smjerovima (Stolarija Jakopčin)

4.3. Automatske zaštitne naprave

U situacijama kada se ne mogu koristiti ni blokirajuće niti čvrste (nepomične) zaštitne naprave, a električne instalacije s fotoćelijama stvaraju velike novčane izdatke, koriste se automatske zaštitne naprave. One sprečavaju pristup radnika ili njegova dijela tijela u zone opasnosti, te su spojene na sam stroj putem sustava električnih prekidača i poluga.

Ove naprave uklanjaju ili izvlače ruke radnika iz opasne zone stroja koji je u pokretu te djeluju neovisno o uređaju koji pokreće sam stroj. Jedan od primjera takve zaštitne naprave je pregrada koja se kreće prema korisniku odnosno obrnuto od točke ulaska u radni prostor. Zaštita je na mjestu kada stroj miruje i odguruje se kad zaliha ulazi u točku rada.

Efikasnost takvih zaštitnih naprava ovisi o osobnim karakteristikama pojedinca (dužina ruke, prstiju), stoga ih je potrebno podesiti za svakog radnika posebno. Ako se ne podese po individualnim potrebama neki bi radnici mogli biti ozlijeđeni.

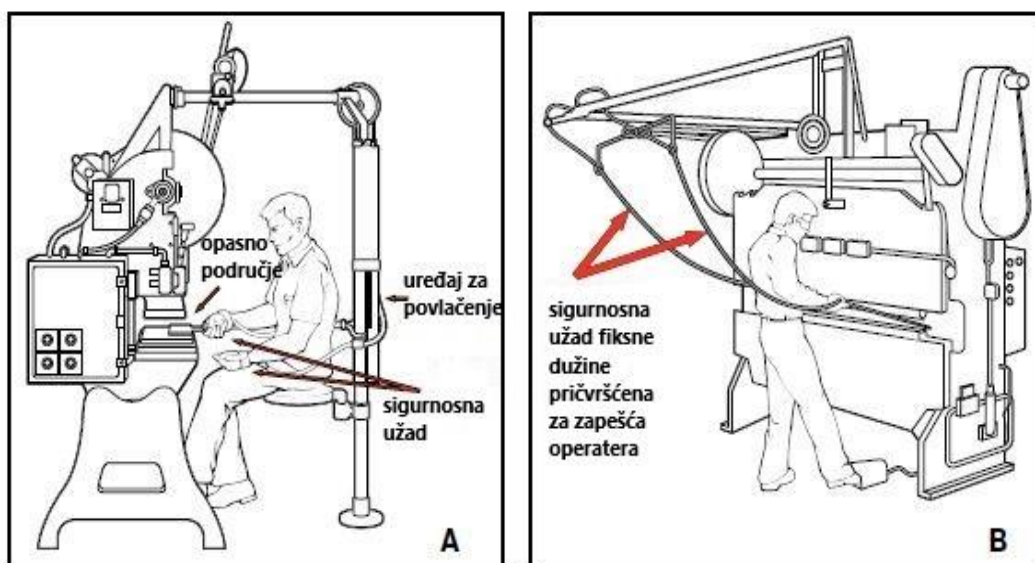
Prednosti:

- mogućnost kupnje univerzalnih štitnika koji su lako dostupni na tržištu

Nedostaci:

- automatske zaštitne naprave ne pružaju maksimalnu zaštitu
- može zahtijevati često održavanje i podešavanje

Automatski zaštitni uređaji obično pomažu u sprečavanju kontakta operatera s mjestom rada. Oni prekidaju normalni ciklus stroja ako su ruke rukovatelja na operativnom mjestu rada ili sprečavaju rukovatelja da dosegne opasnu točku na mjestu rada ili povlače ruke operatera ako se nalazi u operativnom dijelu stroja ili blizu njega kada stroj radi. Vrste i uređaji prikazani su na slici 9.



Slika 9. A) Uređaj za povlačenje, B) uređaj za suzdržavanje [5]

Vrste:

- *Uređaji za povlačenje:* rukovatelj stroja je na zapešćima osiguran sigurnosnim kablovima ili konopcima mehanički povezan sa strojem koji automatski povlači ruke s mjesta rada tijekom radnog ciklusa stroja. Dozvoljava rukama da se približe opasnom dijelu djelovanja kako bi se stavio ili izvadio materijal koji se obrađuje, ali obavezno se mora pregledati prije svake promjene rukovatelja ili postavljanja stroja. Jedan od nedostataka je taj da on ograničava kretanje operatera i može ometati njegov radni prostor pa operater može lako učiniti uređaj neučinkovitim ako ga ne prilagodi pravilno.
- *Uređaji za suzdržavanje:* zglobovi rukovoditelja stroja su povezani kablovima ili konopcima na fiksnu točku sidrišta koja ograničava ruke operatera da u bilo kojem trenutku dođe do opasnog mjesta rada stroja. To je jednostavan sustav koji ima malo pokretnih dijelova i zahtijeva malo održavanja, operater ne može doprijeti u opasno područje te postoji vrlo mali rizik od mehaničkih kvarova. Isto kao i kod prethodnog sustava potreban je pomni nadzor kako bi se osigurala pravilna uporaba i prilagodba, te se mora pregledati prije svake promjene rukovatelja.

4.4. Uređaji za daljinsko upravljanje i prinošenje materijala

Kod određenih strojeva na kojima se materijal obrađuje na više mjesta, odnosno gdje sirovi materijal ulazi te izlazi kao gotov proizvod, cijelim se ciklusom rada stroja i prinošenjem materijala upravlja na daljinu. Cijeli stroj odnosno linija je ograđena zbog više različitih opasnih mjesta na kojima se materijal obrađuje, a proizvodni materijal se kreće od mjesta početka do završetka obrade pomoću posebnih vijaka ili transportnih traka.

Uređaji za daljinsko upravljanje mogu se koristiti kao samostalne naprave ili u kombinaciji sa zaštitnim napravama. Takvi uređaji se ne klasificiraju kao zaštitne naprave, ali se moraju spomenuti zbog učestale primjene u praksi, a nerijetko su učinkovitiji od zaštitnih naprava [4].

Uređaji za daljinsko upravljanje koriste se još i na strojevima koji nakon pokretanja brzo izvršavaju radni zadatak tako da radnik ne bi mogao izvući ruke na vrijeme ako bi se slučajno aktivirao nogom ili nekim drugim načinom. Najniža granica za takve strojeve je otprilike 100 ciklusa rada u minuti [4].



Slika 10. Primjer dvoručnog sustava za pokretanje hidrauličke preše [5]

Kao najbolji primjer uređaja za daljinsko upravljanje je dvoručni sustav za pokretanje (slika 10). Takav stroj može se pokrenuti samo ako s obje ruke pritisnemo tipkala koja onda aktiviraju stroj i na taj način smo zaštitili radnika od brzopletih ili užurbanih radnji kojima bi ostao bez ruke ili prstiju. Ako se otpusti jedna tipka kada je stroj već pokrenut, on se zaustavlja tj. ne dolazi do potpune radne operacije. Takav sustav štiti samo operatera strojem i mora imati značajku protiv ponavljajuće radnje stroja, odnosno da se stroj dva puta pokrene pritiskom na tipkala.

Daljinsko upravljanje se ne upotrebljava ako su ispunjena dva uvjeta:

- ako radnik povremeno nadzire oruđe radnog stroja
- ako se radnik zaštiti osobnim zaštitnim sredstvima tijekom povremenog dolaska u blizinu oruđa

Uređaj za daljinsko upravljanje se mora nalaziti na radnoj opremi koja [7]:

- emitira opasno toplinsko zračenje
- emitira ostala opasna zračenja (ionizirajuće, elektromagnetsko)
- proizvodi buku iznad dopuštene razine
- razvija i/ili oslobađa tvari s jakim toksičnim djelovanjem (plinovi, pare, aerosoli)
- je nepregledna te se daljinskim upravljanjem postiže bolja preglednost rada te se povećava sigurnost radnika

5. ELEKTRIČNE INSTALACIJE S FOTOĆELIJAMA

Svjetlosne zavjese su elektro osjetljivi uređaji koji koriste jedan ili više snopova svjetlosti: emitira ih odašiljač, a prima ih prijammnik kako bi stvorio nematerijalno kontrolirano područje. Svjetlosne zavjese dolaze u parovima, one komuniciraju putem nevidljivih zraka svjetlosti, odnosno stvaraju zaštitno polje. Ako se zrake prekinu zbog nekog stranog tijela ili dijela tijela radnika, poslat će signal za prisilno zaustavljanje stroja.

Svjetlosna zavjesa mora odgovarati zahtjevima sigurnosti, njezine zrake moraju biti otporne na svjetlosne smetnje. To se postiže tako da one pulsiraju na određenoj frekvenciji i na taj način ne ometaju druge izvore svjetlosti, a isto tako ne ometaju više različitih instalacija s fotoćelijama.

Svjetlosne zavjese su bolje od mehaničkih barijera zbog toga jer koriste svjetlosne zrake za otkrivanje kada osoba ili predmet prijeđe u opasno područje. Jednostavan pristup strojevima povećava učinkovitost ako operaterima strojeva treba čest pristup opasnom području bez uklanjanja ili otvaranja mehaničkih barijera. Također svjetlosne zavjese povećavaju vidljivost stroja, uz to minimalno trošenje čini ih isplativijima od mehaničkih prepreka, jer kada se jednom postave ne treba ih više podešavati i nema prekomjernog održavanja.

Temeljne karakteristike su:

Sigurnosni tip:

- definira načela samokontrole, odnosno praćenja i principe sigurnosti koja su sadržana u uređaju
- mora se odabrati kao funkcija razine rizika koja karakterizira stroj

Postoje dva tipa sigurnosnih svjetlosnih zavjesa, a to je svjetlosna zavjesa tipa 2 i tipa 4.

Svjetlosna zavjesa tipa 2 uglavnom je ekonomičniji izbor, nema toliko značajki kao svjetlosne zavjese tipa 4. Ako se odlučuje za takvu svjetlosnu zavjesu za zaštitu ruku i tijela, one se u pravilu postavljaju tamo gdje je faktor niskog rizika.

Svjetlosne zavjese tipa 2 su izvrsna opcija za dodatnu zaštitu, instaliranje dodatne zaštite spriječit će resetiranje primarne zaštite.

Svjetlosne zavjese tipa 4 veće su ulaganje, ali zato one nude više sigurnosti i kontrole. Većinom se koriste kod visokorizičnih radnih mjesta i okruženja.

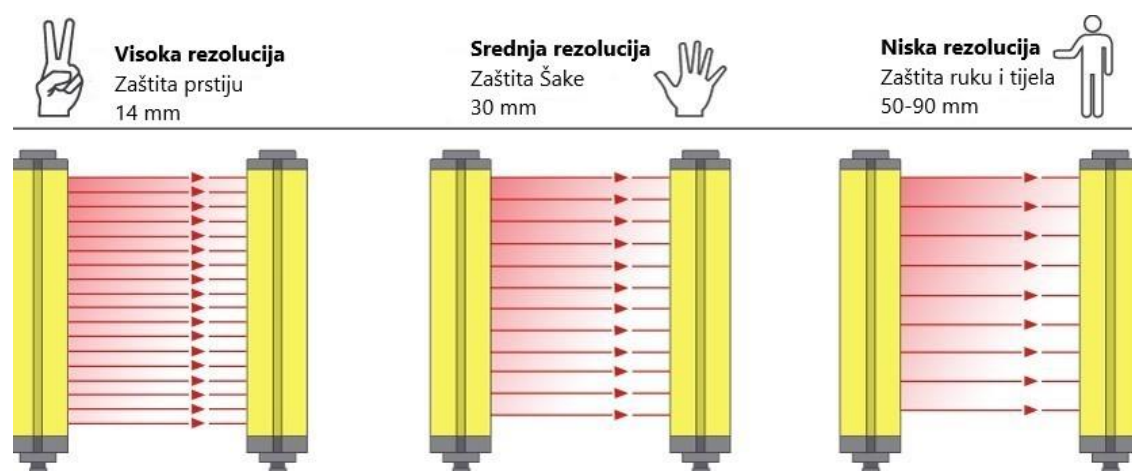
Inženjer sigurnosti uz pomoć dizajnera sigurnosnih zavjesa mora provesti cjelovitu procjenu rizika da utvrdi potrebnost svjetlosne zavjese tipa 2 ili 4.

Razlučivost (rezolucija):

Razlučivost svjetlosne zavjese minimalna je veličina predmeta koji će, smješten u kontrolirano područje, obuhvatiti kontroliranu zonu i time zaustaviti opasno kretanje stroja. Svjetlosne zavjese s obzirom na razlučivost i snop svjetlosti dijele se na:

- svjetlosne barijere s jednim snopom: njihova je razlučivost jednaka promjeru leće
- višeslojne svjetlosne zavjese: njihova je razlučivost jednaka zbroju promjera leće i udaljenosti između dvije susjedne leće

Rezolucija je udaljenost između dvije ili više susjednih zraka svjetla. Rezolucija je veća ako postoji više snopova svijetla te je njihova međusobna udaljenost mala. Svjetlosna zavjesa visoke rezolucije može otkriti prste, srednja rezolucija je prikladna za otkrivanje šake, dok je sigurnosna zavjesa male rezolucije idealna za otkrivanje ruku ili cijele osobe, što je vidljivo na slici 11.



Slika 11. Sigurnosne rezolucije [8]

Visina zaštite odnosi se na visinu koju kontrolira svjetlosna zavjesa, a ako se postavi vodoravno ta vrijednost pokazuje dubinu štićene zone.

Domet je najveća radna udaljenost koja može postojati između emitora i prijamnika.

Vrijeme odziva je vrijeme potrebno da svjetlosna zavjesa pošalje signal alarma od trenutka kada je štićena zona prekinuta.

5.1. Izračunavanje razdvojenosti svjetlosne zavjese i stroja

Odgovarajuća udaljenost za sigurnosne svjetlosne zavjese jedinstvena je za različite okolnosti. Za izračunavanje potrebne udaljenosti za sigurnosnu svjetlosnu zavjesu, treba uzeti u obzir: razlučivost svjetlosne zavjese, vrijeme odziva, vrstu strojeva i brzinu kojom rukovoditelj radi odnosno brzinu kojom se materijal stavlja u stroj (matematički prikazano formulom 1). Udaljenost tj. razdvojenost svjetlosne zavjese i stroja trebala bi omogućiti dovoljno vremena da se stroj zaustavi prije nego što rukovatelj dođe u kontakt s opasnošću. Formula za izračunavanje sigurnosne udaljenosti prema europskom standardu EN ISO 13855 [8] je:

$$S = K \times (T_s + T_c + T_r + T_{spm}) + C \quad (1)$$

S = sigurnosna udaljenost

K = konstanta brzine ruke u mm/s

T_s = vrijeme zaustavljanja stroja (izmjereno uređajem za mjerenje vremena zaustavljanja)

T_c = vrijeme odziva upravljačkog sustava u sekundama

T_r = vrijeme odziva sigurnosne svjetlosne zavjese (ovisi o proizvođaču)

T_{spm} = dodatno vrijeme zaustavljanja zbog varijacija u vremenu zaustavljanja

C = faktor prodiranja u dubinu u mm

Učinkovitost zaštite uvelike ovisi o ispravnom postavljanju svjetlosnih zavjesa s obzirom na opasnost.

Svjetlosna zavjesa mora biti smještena na udaljenosti većoj ili jednakoj minimalnoj sigurnosnoj udaljenosti S , tako da će dostizanje opasne točke biti moguće samo kada je zaustavljeno opasno djelovanje stroja.

Europska norma EN ISO 13855 pruža elemente za određivanje sigurnosne udaljenosti. Ako je na ovaj način utvrđena udaljenost S prevelika, potrebno je da se smanji ukupno vrijeme zaustavljanja stroja ili da se poboljša sposobnost otkrivanja odnosno rezolucija svjetlosne zavjese.

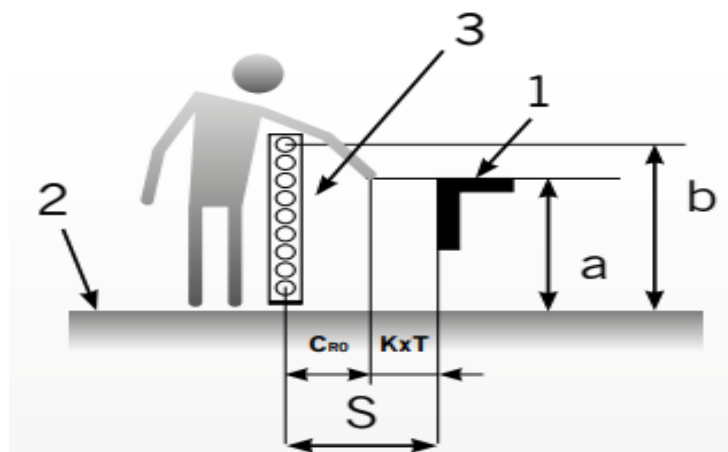
Svjetlosna zavjesa mora se postaviti tako da je nemoguće doći do opasne točke bez prolaska kroz kontrolnu zonu uz svjetlosnu zavjesu, odnosno osoba ne može biti prisutna u opasnoj zoni, a da to nije otkriveno zaštitnim uređajem. Zbog toga bi trebalo pribjeći dodatnim sigurnosnim uređajima tj. svjetlosnim zavjesama koje su postavljene vodoravno. Kod faktora prodiranja u dubinu (C) se uzima u obzir mogući upad dijelova tijela u osjetljivo područje prije nego što se otkriju, u ovom slučaju:

$$C = 8 \times (d - 14) \quad (2)$$

Ako je razlučivost svjetlosne zavjese (D), manja ili jednaka 40 mm koristi se formula 2. Kod razlučivosti svjetlosne zavjese (D) veće od 40 mm i kada se koriste 2, 3 ili 4 svjetlosna snopa onda je faktor prodiranja u dubinu, $C = 850$ i upotrebljava se formula 3. Ista se formula koristi i kod izračunavanja vodoravne svjetlosne zavjese.

$$C = 1200 - (0,4 \times H) \quad (3)$$

Eventualno ako se do opasne točke može doći naginjanjem preko gornjeg ruba osjetljivog područja okomite svjetlosne zavjese (slika 12), tada se faktor prodiranja u dubinu C dobiva iz tablice 1 EN ISO 13855. Interpolacija nije dopuštena. Ako udaljenost a , b ili c padne između vrijednosti navedenih u tablici, koristi se veća udaljenost. C_{ro} (dosezanje preko) je izračunat pomoću tablice 1 i mora se usporediti s faktorom prodiranja u dubinu (C). Uvijek se odabire veća vrijednost.



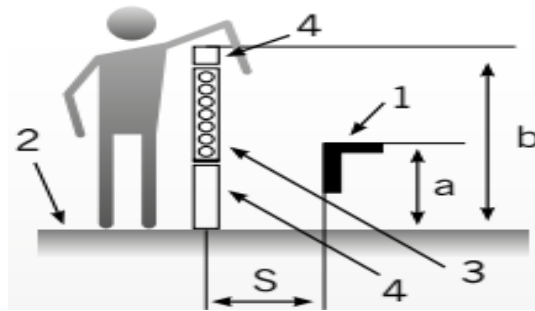
Slika 12. 1) Opasno područje, 2) Referentna ravnina, 3) Svjetlosna zavjesa [8]

Tablica 1. ISO 13855/EN999 [8]

Visina zone opasnosti a	Visina b gornjeg ruba područja zaštićenog fotoelektričnom zavjesom											
	900	1000	1100	1200	1300	1400	1600	1800	2000	2200	2400	2600
	Alternativna udaljenost C_{r0}											
2600	0	0	0	0	0	0	0	0	0	0	0	0
2500	400	400	350	300	300	300	300	300	350	150	100	-
2400	550	550	550	500	450	450	400	400	300	250	100	-
2200	800	750	750	700	650	650	600	550	400	250	-	-
2000	950	950	850	850	800	750	700	550	400	-	-	-
1800	1100	1100	950	950	850	800	750	550	-	-	-	-
1600	1150	1150	1100	1000	900	800	750	450	-	-	-	-
1400	1200	1200	1100	1000	900	850	650	-	-	-	-	-
1200	1200	1200	1100	1000	850	800	-	-	-	-	-	-
1000	1200	1150	1050	950	750	700	-	-	-	-	-	-
800	1150	1050	950	800	500	450	-	-	-	-	-	-
600	1050	950	750	550	-	-	-	-	-	-	-	-
400	900	700	-	-	-	-	-	-	-	-	-	-
200	600	-	-	-	-	-	-	-	-	-	-	-
0	-	-	-	-	-	-	-	-	-	-	-	-

Za kombinirane mehaničke i elektroosjetljive zaštite (slika 13), izračunava se parametar C prema tablici 1. U ovom slučaju smo izolirali opasno područje primjenom mehaničke zaštite i nemoguće je doći do opasne zone.

Pri izračunu sigurnosne udaljenosti treba uzeti u obzir tolerancije ugradnje, točnost izmjenog vremena odziva i moguće propadanje performansi kočnog sustava stroja.



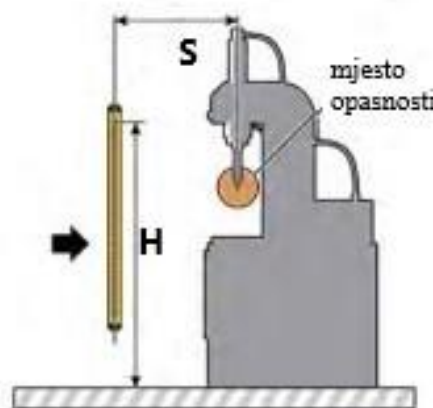
Slika 13.1) opasno područje, 2) referentna ravnina, 3) svjetlosna zaštita, 4) mehanička zaštita [8]

5.2. Utvrđivanje sigurne udaljenosti

Kod utvrđivanja sigurne udaljenosti uzima se u obzir smjer pristupa prema štíčenoj ravnini α , te rezolucija svjetlosnih zavjesa. Svjetlosne zavjese mogu biti okomite, vodoravne i postavljene pod kutom. Okomite svjetlosne zavjese koriste se za detektiranje šake ili prstiju, vodoravne se koriste za kontrolu prisutnosti u opasnom području, a svjetlosne zavjese pod kutom mogu se koristiti za detektiranje tijela i za kontrolu prisutnosti.

1. Smjer pristupa okomito prema štíčenoj ravnini $\alpha = 90^\circ (\pm 5^\circ)$

1.1. Sigurnosne svjetlosne zavjese razlučivosti jednake ili niže od 40 mm za otkrivanje ruku i prstiju. $D \leq 40 \text{ mm}$, prikazane na slici 14.



$$S = 2000xT + 8x(D - 14) \quad (4)$$

Ako je $S > 500 \text{ mm}$ onda jednađba glasi:

$$S = 1600xT + 8x(D - 14) \quad (5)$$

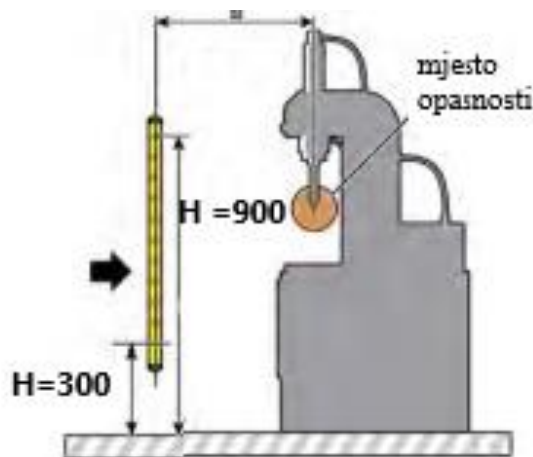
Slika 14. Svjetlosna zavjesa za detekciju šake i prstiju [8]

- udaljenost S ne smije biti manja od 100 mm, te se kod izračunavanja takve udaljenosti koristi formula 4

- ako je udaljenost S veća od 500 mm moguće je ponovno izračunati udaljenost prema formuli 5
- u tim okolnostima udaljenost ne smije ni u kojem slučaju biti niža od 500mm [8]

1.2. Svjetlosne zavjese rezolucije veće od 40 mm i manje od 70 mm za otkrivanje ruku i nogu, primjer takve zavjese prikazan je slikom 15.

$$40 \text{ mm} < D \leq 70 \text{ mm}$$



$$S = 1600xT + 850 \quad (6)$$

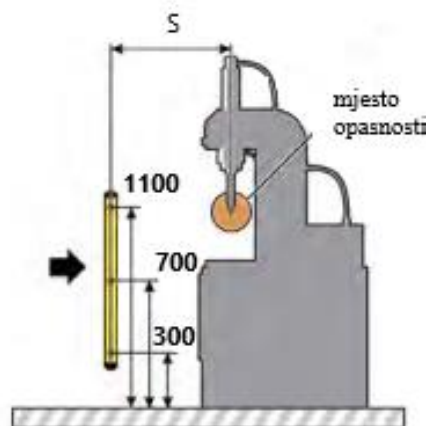
Formula 6 koristi se kod izračunavanja najniže i najviše zrake svjetlosti. Odnosno $C = 1200 - (0,4 \times H)$ i mora biti manji ili jednak 850 mm.

Slika 15. Svjetlosna zavjesa za detekciju ruku i nogu [8]

- visina najniže zrake svjetlosti mora biti jednaka ili manja od 300 mm
- visina najviše zrake svjetlosti mora biti jednaka ili veća od 900 mm

1.3. Sigurnosne svjetlosne zrake za otkrivanje tijela putem kontrole pristupa s rezolucijom od preko 70 mm, prikazane na slici 16.

$$D > 70\text{mm}$$



$$S = 1600 \times T + 850 \quad (7)$$

Formula 7 koristi se za izračunavanje udaljenosti pri rezoluciji većoj od 70 mm, C mora biti jednak ili veći od 850 mm.

Broj i visina svjetlosnih zraka:

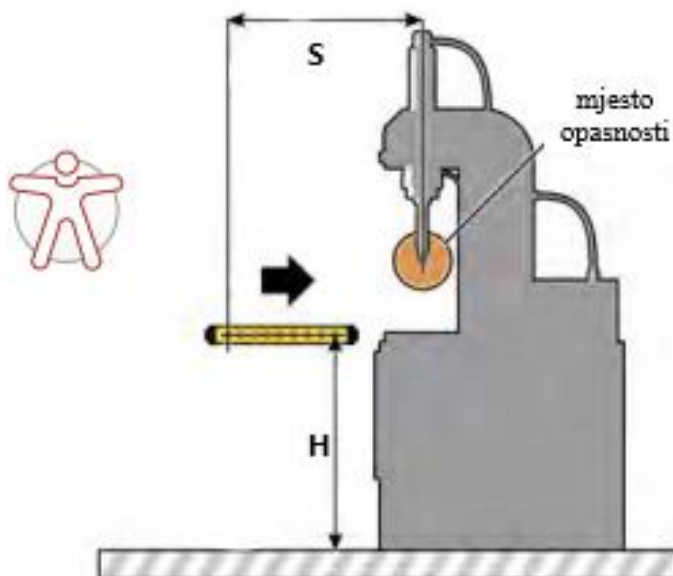
1. 400-900 mm
2. 300-700-1100 mm
3. 300-600-1200 mm

Slika 16. Svjetlosna zavjesa za otkrivanje tijela [8]

2. Smjer pristupa paralelno sa šticeonom ravninom $\alpha = 0^\circ (\pm 5^\circ)$

Vodoravne svjetlosne zavjese za kontrolu prisutnosti na opasnom području, shematski prikazane slikom 17. Za izračunavanje udaljenosti od najudaljenije svjetlosne zrake do mjesta opasnosti koriste se formula 8.

$$S = 1600 \times T + (1200 - 0.4 \times H) \quad (8)$$



Slika 17. Vodoravna svjetlosna zavjesa [8]

- $C = 1200 - (0.4 \times H)$ mora biti jednaka ili veća od 850 mm
- visina H ovisi o razlučivosti D svjetlosne zavjese i određuje se kroz sljedeću formulu 9:

$$H = 15 \times (D - 50) \quad (9)$$

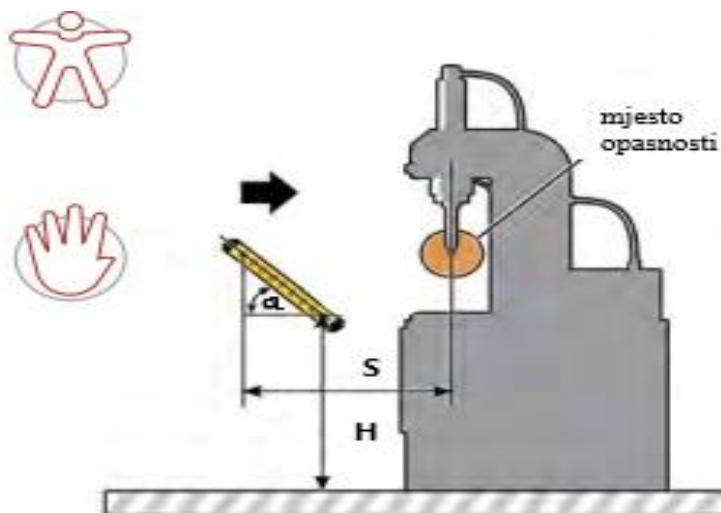
- formula 9 također se može iskoristiti za određivanje maksimalne razlučivosti koja se može koristiti na različitim visinama (formula 10):

$$D = \frac{H}{15+50} \quad (10)$$

- znajući da maksimalna visina H mora biti 1000 mm, maksimalna ograničenja razlučivosti će biti:
 - za $H=1000$ mm, $D=116$ mm; za $H=0$ mm, $D=50$ mm
- ako je H veći od 300 mm, kod procjene rizika mora se uzeti u obzir mogućnost pristupa ispod svjetlosnih zraka

3. Smjer pristupa štíćenoj razini pod kutom $5^\circ < \alpha < 85^\circ$

Kose svjetlosne zavjese koriste se za otkrivanje šaka i ruku, te za kontrolu prisutnosti u opasnom području, prikazane na slici 18.



- kod kuta $\alpha > 30^\circ$ isti je princip kao kod okomitog prilaza na štíćenu ravninu
- kod kuta $\alpha < 30^\circ$ isti je princip kao kod paralelnog prilaza sa štíćenom ravninom

Slika 18. Svjetlosna zavjesa postavljena pod kutom [8]

Kod $\alpha > 30^\circ$:

- udaljenost S odnosi se na najudaljeniju svjetlosnu zraku od opasne točke
- visina svjetlosne zrake koja je najudaljenija od opasne točke ne smije biti veća od 1000 mm
- za određivanje visine H formula 11 ili razlučivosti D , u formuli 12, primjenjuju se na najnižu svjetlosnu zraku:

$$H = 15 \times (D - 50) \quad (11)$$

$$D = \frac{H}{15+50} \quad (12)$$

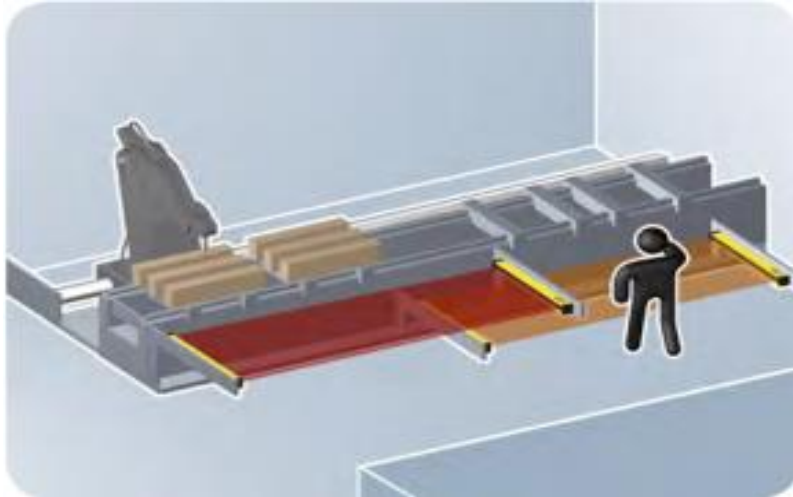
5.3. Funkcija utišavanja svjetlosnih zavjesa

Funkcija utišavanja je privremeno i automatsko isključivanje zaštitne funkcije svjetlosne zavjese u odnosu na ciklus rada stroja. Prigušivanje se koristi samo u sigurnim uvjetima rada. Prigušivanje omogućuje prolazak predmeta ili osobe kroz zaštićeno područje, ali samo tijekom neopasnog dijela strojnog ciklusa. Tijekom ove faze ciklusa cijela svjetlosna zavjesa je privremeno onemogućena. Funkcija prigušivanja također ima mogućnost propuštanja samo objekata, a ne i ljudi.

Prigušivanje je predviđeno za dvije vrste aplikacija:

1. Omogućavanje pristupa osoblju unutar opasnog područja tijekom neopasnog dijela ciklusa stroja (slika 19)

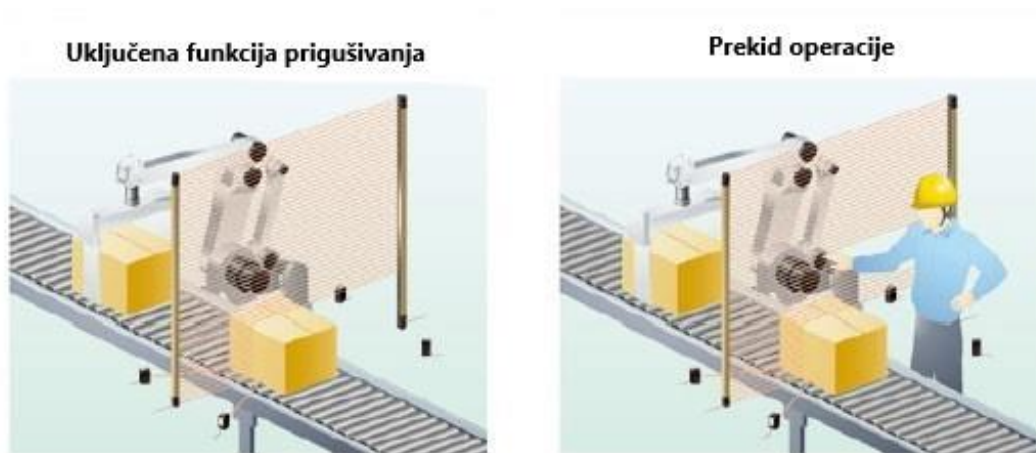
Postavljanje ili uklanjanje obradka ovisno o položaju alata, koji je ujedno i najopasniji dio stroja, aktivna je jedna od dviju zavjesa i to ona koja je okrenuta prema radnom području alata, dok je druga u načinu prigušivanja kako bi rukovaocu omogućio utovar ili istovar obradka. Prigušivanje svjetlosnih zavjesa naknadno se preokrene kada alat radi na suprotnoj strani stroja. [8]



Slika 19. Pristup osoblja neopasnom djelovanju stroja [8]

2. Omogućavanje prolaska materijala i sprečavanje pristupa osoblju.

Sigurnosna svjetlosna zavjesa uključuje prigušivajuće senzore koji mogu razlikovati osoblje i materijale koji izlaze iz strojnog procesa. Kroz štićeno područje jedino materijal može prolaziti dok detekcija osobe automatski isključuje radni proces. Izlazak paleta iz opasnog područja i detekcija radnika u blizini strojnog procesa prikazana je na slici 20.



Slika 20. Prolazak obradka, dok detekcija radnika zaustavlja pogon [8]

Osnovni zahtjevi u vezi s funkcijom prigušivanja opisani su u sljedećim standardima [9]:

- IEC 61496-1 „Elektroosjetljiva zaštitna oprema“
- EN 415-4 „Sigurnost strojeva- automatski sustavi za paletiranje“
- IEC TS 62046 „Primjena zaštitne opreme za otkrivanje prisutnosti osoba“

Opći zahtjevi:

- prigušivanje svjetlosnih zavjesa je privremena suspenzija sigurnosne funkcije i mora se automatski aktivirati i deaktivirati
- sigurnost integriteta sklopa koji provodi funkciju prigušivanja mora biti jednaka razini funkcije koja je privremeno obustavljena, tako da zaštita cijelog sustava ne utječe negativno na zdravlje radnika ili na pogon
- funkcija prigušivanja treba se aktivirati ili deaktivirati samo pomoću dva ili više zasebnih žičanih signala pokrenutih točnim vremenskim razmakom ili prostornim kretnjama
- prigušivanje se aktivira samo u odgovarajućoj točki ciklusa stroja, tj. samo kada ne postoji rizik za rukovatelja
- priključni senzori moraju biti mehanički zaštićeni

Prednosti svjetlosnih zavjesa:

- učinkovita zaštita u slučaju umora ili ometanja rukovatelja
- povećanje proizvodnih kapaciteta stroja jer svjetlosna zavjesa ne zahtijeva rukovanjem fizičkim štitnicima ili čekanje da se otvore
- brža operacija utovara i istovara
- smanjena vremena pristupa radnim područjima
- uklanjanje rizika od neovlaštenog miješanja u radni proces jer bilo koji nepravilan zahvat na svjetlosnoj zavjesi zaustavlja stroj
- jednostavna i brza instalacija, s većom fleksibilnošću podešavanja na stroju, čak i u slučaju naknadnog premještanja
- mogućnost izrade velikih zaštita, linearnih ili uzdužnih, na nekoliko strana uz znatno smanjene troškove
- olakšano i brzo podešavanje stroja, jer nije potrebno uklanjati fizičke štitnike kao što su rešetke, vrata i sl.
- poboljšani izgled i ergonomska učinkovitost stroja

Da bi sigurnosne svjetlosne zavjese bile djelotvorne potrebno je:

- mogućnost povezivanja s upravljačkom jedinicom stroja
- mora se u potpunosti zaustaviti sva opasna kretanja stroja odjednom, te se svjetlosna zavjesa mora postaviti na sigurnu udaljenost od stroja
- vrijeme potrebno za doseganje opasne točke mora biti duže nego vrijeme potrebno za zaustavljanje opasnog kretanja
- uređaj ne smije stvarati sekundarne opasnosti zbog projekcije ili pad materijala sa visine, ako takve opasnosti postoje moraju se osigurati dodatne mehaničke zaštite
- minimalna veličina objekta ili dijela tijela mora biti jednaka ili veća od odabrane rezolucije svjetlosne zavjese

6. LASERSKA ZAŠTITA

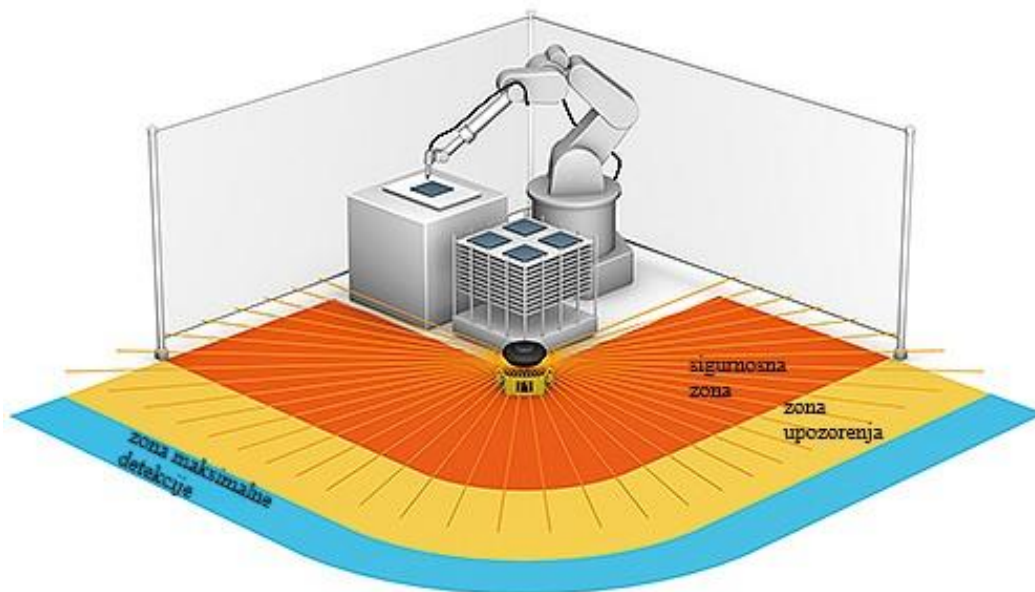
Sigurnosni laserski skener je elektro osjetljivi uređaj za zaštitu rukovatelja od nesreća i rizičnih situacija uzrokovanih industrijskim strojevima i postrojenjima s potencijalno opasnim pokretnim dijelovima i od mogućih sudara s automatski vođenim vozilima.

Korištenjem sigurnosnog laserskog senzora mogu se stvoriti precizna programibilna vodoravno štićena područja promjenjivog oblika (tj. polukružna, pravokutna ili segmentirana), prikladna za sve primjene bez potrebe za zasebnim reflektirajućim ili prihvatnim elementom. Laserski skener također je moguće koristiti u okomitom položaju za zaštitu pristupa opasnom području. Svaka osoba ili predmet koju ulazi ili ostaje u sigurnosnoj zoni tijekom pregleda uzrokuje, putem samokontroliranih statičkih sigurnosnih izlaza uređaja, naredbu za zaustavljanje u nuždi u upravljačkom sustavu štićenog stroja. Opasno kretanje stroja time će se prekinuti.

Ako se laser koristi za alarmiranje zone upozorenja, sustavu za upravljanje strojem šalje se signal koji se može koristiti za aktiviranje svjetlosnog ili zvučnog signala kako bi se spriječio ulazak operatera u opasnu zonu.

Sigurnosni laserski skener emitira ultrakratke infracrvene laserske svjetlosne impulse. Jedan takav laser prikazan je na slici 21. Ako emitirana zraka pogodi prepreku unutar kontrolirane zone, tada se dio svjetlosti odbija natrag prema točki emisije. Zahvaljujući najsuvremenijoj tehnologiji, laserski skener je u stanju izmjeriti vrijeme potrebno svjetlu za putovanje kroz prostor između senzora, prepreke i natrag, te ga pretvoriti u daljinu pomoću preciznosti od 3 cm.

Korištenjem rotirajućeg optičkog sustava, ta se mjerenja vrše na polukružnom području od 190° svakih 0,25°, ukupno 760 mjerenja po skeniranju. Uređaj izvodi 33 skeniranja u sekundi. Sigurnosni skener stvara kontrolirano područje s maksimalnim radijusom od 4 metra i područje upozorenja s maksimalnim radijusom od 20 metara. Sigurno otkrivanje osobe unutar sigurnosne zone osigurava se neovisno o refleksiji odjeće ili kože.



Slika 21. Primjer rada sigurnosnog laserskog skenera [8]

Oblik dvaju kontroliranih područja u potpunosti se može programirati. Stoga će se usporediti lasersko skeniranje za svako od 760 mjerenja po skeniranju programirane udaljenosti do izmjerene udaljenosti. Ako je izmjerena udaljenost manja od programirane, to znači da je prepreka unutar sigurnosne zone. Time će se na stroj poslati naredba zaustavljanja.

ZONA SIGURNOSTI

Ovo je učinkovita zona zaštite u kojoj laserski skener osigurava otkrivanje bilo koje prepreke koja ima minimalnu refleksiju na infracrvenu svjetlost od 1,8 %, to znači bilo koje ljudsko tijelo u bilo kojoj odjeći. Zauzimanje ove zone uzrokuje prebacivanje dva sigurnosna izlaza koji kontroliraju zaustavljanje stroja u slučaju nužde. Oblik zone može se programirati prema zahtjevima primjene.

ZONA UPOZORENJA

To je zona u kojoj laserski skener može otkriti prisutnost prepreke koja se približava sigurnosnoj zoni. Zauzimanje ove zone uzrokuje prebacivanje pomoćnog izlaza koji se može koristiti za aktiviranje svjetlosnih ili zvučnih signala ili za usporavanje opasnog kretanja. Ova je zona općenito veća od sigurnosne zone. U tom se slučaju također može programirati i oblik zone prema zahtjevima primjene.

Prednosti laserskog skenera:

- nema primajućih i odražavajućih elemenata
- jednostavno programiranje kontroliranih područja različitog oblika
- nadzor i zaštita velikih površina
- horizontalni nosač za otkrivanje tijela u opasnom području
- okomiti nosač za otkrivanje šake i ruku ili tijela u kontroli pristupa
- upotreba na vozilima u pokretu
- mjerenje veličine, oblika i položaja predmeta
- brza i pouzdana instalacija

Nedostaci laserskog skenera:

- ne rade dobro na suncu ili kiši
- visoka cijena laserskih skenera
- duže vrijeme odziva od svjetlosnih zavjesa
- smetnje kod prašine i dima

7. SIGURNOSNE KONTAKTNE POVRŠINE

Sigurnosni površinski senzori pružaju optimalnu zaštitu u šticećenim područjima, tj. koriste se za zaštitu podne površine oko stroja. Matrica međusobno povezanih prostirki položenih oko područja opasnosti, a odgovarajuća količina pritiska (poput koraka rukovatelja) učinit će da upravljačka jedinica prostirke pošalje signal za zaustavljanje šticećenom stroju. Svrha površinskih senzora je zaštititi ljude od opasnih pokretnih jedinica u automatskim proizvodnim procesima. One otkrivaju ljude i predmete u opasnim područjima kretanja. Prostirke osjetljive na pritisak pretežitno se koriste u zatvorenom prostoru koji sadrži nekoliko strojeva. Sigurnosne kontaktne površine sprečavaju opasno kretanje ako se operater makne iz sigurnog područja.

Površinski senzori dostupni su u različitim veličinama i s različitim svojstvima materijala, poput neklizajuće tj. gumene podloge ili otpornost na razne kemikalije te udarce.

INSTALACIJA I KORIŠTENJE

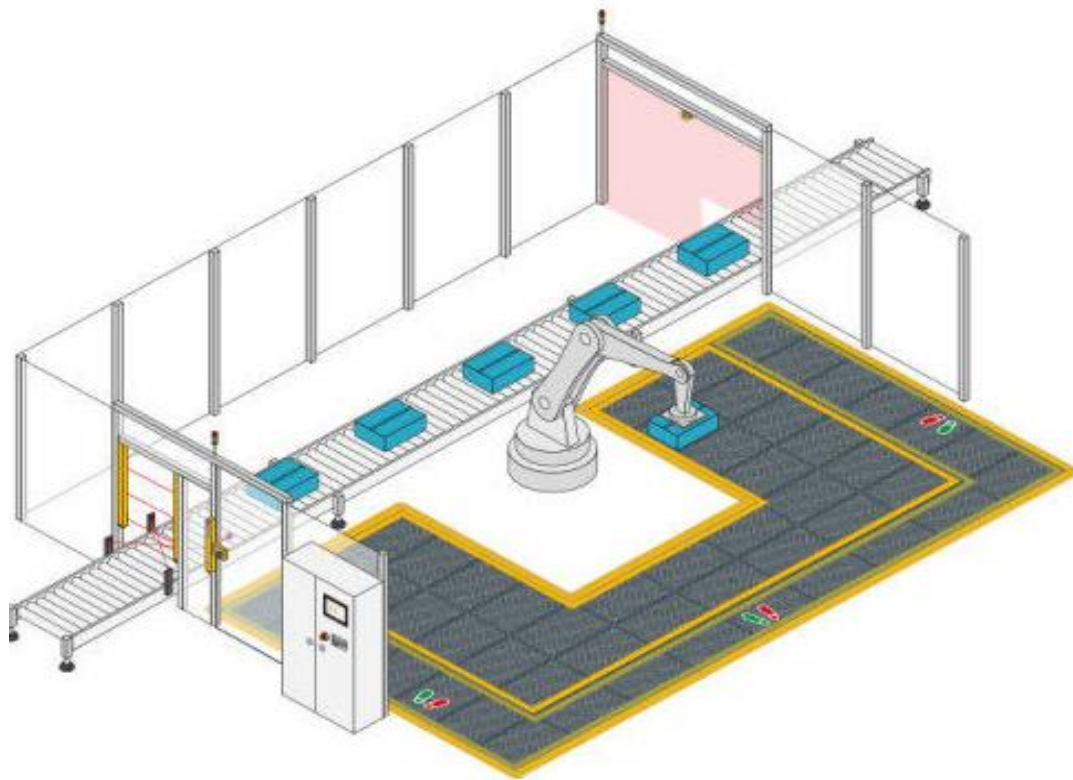
Nakon što korisnik izračuna minimalnu sigurnosnu udaljenost od svakog potencijalnog pristupa opasnom području, mogu se postaviti prostirke. Budući da većina područja neće odgovarati standardnoj veličini, prostirke različitih veličina mogu se montirati zajedno i spojiti u nizu da pokrivaju cijelo područje.

Površina za postavljanje prostirki mora biti ravna i bez krhotina, sve što ostane ispod prostirki nakon ugradnje može prouzročiti probleme kratkim spojem kruga između pločica prostirke, stvaranjem rupe ili pukotina, što može omogućiti ulazak vlage između ploča. Oba slučaja mogu dovesti do nepravilnog funkcioniranja prostirke.

Nakon što se sigurnosne prostirke postave, korisnici moraju biti sigurni da su kabeli instalirani i zaštićeni. Kablove treba usmjeriti kako bi bili zaštićeni od oštećenja. Dvodijelna obloga rampe osigurava sigurnu montažu i jednostavnost ugradnje.

Konusna gornja površina minimalizira okidanje, a integrirani žičani put smješten je u aluminijskom podnožju, te pruža sigurni put za žice od prostirke do regulatora.

Sigurnosne prostirke funkcionirat će u mnogim područjima i alternativa su svjetlosnim zavjesama u područjima koja mogu ograničiti optičke smetnje poput magle, prašine i dima. Računalno konstruiran primjer je prikazan slikom 22. Korisnici moraju utvrditi da prostirka neće biti izložena okruženju koje će stvarati probleme. Potrebno je provjeriti otpornost sigurnosne prostirke na kemikalije s kojima će eventualno doći u kontakt kako bi bili sigurni da će odoljeti njihovim učincima.



Slika 22. Primjer postavljanja sigurnosnih zavjesa u opasnoj zoni djelovanja stroja [8]

8. BLANJALICA

Tijekom studiranja praksu sam odrađivao u stolariji Jakopčin koja se bavi proizvodnjom ljesova većinom za inozemno tržište. Proizvodnja kreće od sirovog materijala koji zatim prolazi kroz različite procese obrade do završnog proizvoda. Fokus eksperimentalnog dijela je blanjalica iz proizvodnje stolarije Jakopčin koja je stigla kao stariji model stroja bez ikakvih sustava zaštite. Da bi stroj mogli uvesti u rad bez rizika i opasnosti za radnike bilo je potrebno unaprijediti stroj sa modernim sustavima zaštite. U daljnjem nastavku ovog poglavlja je opisan rad blanjalice, njezine karakteristike, prednosti i nedostatci, a u sljedećem poglavlju detaljno je opisan eksperimentalni dio rada.

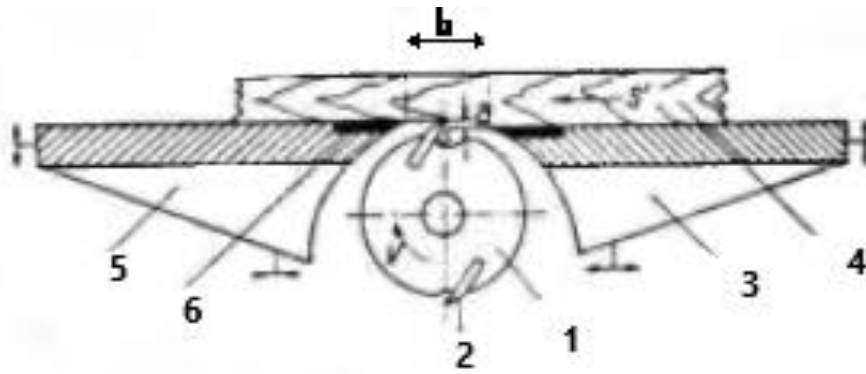
Blanjanje je obrada materijala odvajanjem površinskog sloja kako bi se izravnala površina na raznim materijalima, pretežito se koristi u drveno prerađivačkoj industriji. Blanjalicama je glavno gibanje pravocrtno linijsko gibanje te se sastoji od dužine radnog hoda, tj. kada je alat u funkciji rezanja i povratnog hoda odnosno povratka alata u početni položaj.

Blanjalice su namijenjene finoj obradi već prethodno obrađenih ravnih površina. Alat je vratilo koje sadrži uzdužno postavljene noževe koji se okreću oko svoje osi kako bi se dobila jednolika glatka površina.

Blanjalice mogu biti ravnalice i debljače ili kombinacija istih.

Ravnalice se primjenjuju kod ravnjanja dasaka uskih površina. Materijal se pokreće ručno, rjeđe sa dodatnim napravama za automatsko snabdjevanje stroja koje se mogu postaviti u blizini noževa. Širine koje se mogu obrađivati u pravilu su 400-1000 mm, a brzine rezanja su 25-30 m/s.

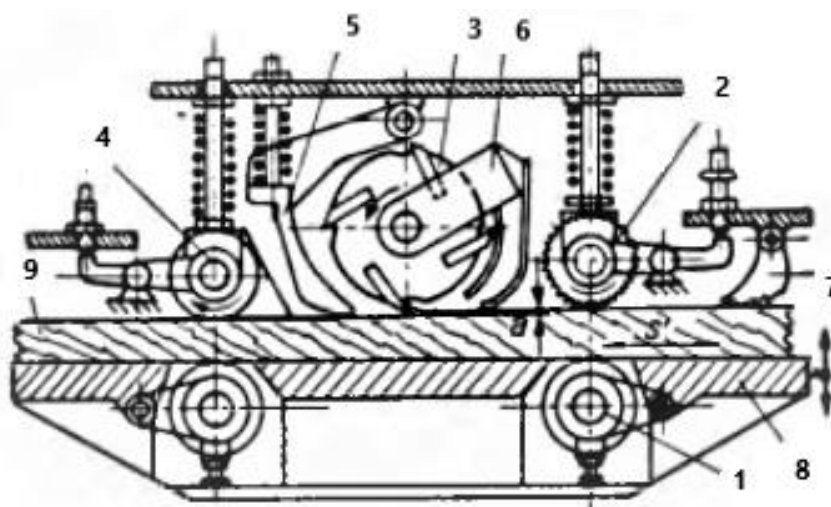
Ravnalice rade na principu (slika 23): vratilo 1 sa noževima 2 se okreće između dva stola koja se mogu podesiti prema potrebnoj visini. Stol sa desne strane 3 preko kojeg dolazi daska neobrađene površine 4, postavlja se ispod tjemena kruga oštrice noževa za željenu debljinu reza. Lijevi stol 5, po kojemu prolazi već obrađena površina daske 4, postavlja se u visinu oštrice noževa. Za kvalitetno i sigurno obavljanje rada poželjno je da razmak između usnica 6 bude što manji, a to se postiže visinskim podešavanjem stolova.



Slika 23. Shematski prikaz ravnalice [2]

Debljače su namijenjene finoj i točnoj obradi paralelnih površina na određenu debljinu. Za preciznost rada neophodna je što veća krutost stalka, a to se najbolje može postići okvirnom konstrukcijom. Brzine rezanja su 30-40 m/s kod 3000-6000 o/min.

Debljače rade ovako (slika 24): vratilo s noževima 3, postavljeno je iznad radnog stola 8 sa ugrađenim, slobodno okretnim visinski podesivim valjcima 1, preko kojih se kreće površina daske 9. Za postizanje različitih brzina mehaničkog posmaka koristi se nazubljeni valjak 2 ispred i glatki posmični valjak 4 iza vratila 3. Oko osi vratila 3 pokretni prednji pritiskivač 6 i zadnji pritiskivač 5 djeluju na dasku neposredno kod vratila i priljubljuju je uza stol tijekom rezanja. Kod visinskog podešavanja stola određuje se dubina reza odnosno debljina obrade. Zaštitni klinovi 7 štite od povratnog udarca daske koji se može dogoditi prilikom krivog prihvata materijala koji se obrađuje.



Slika 24. Shematski prikaz debljače [2]

Rezni alati izrađuju se od nelegiranih, legiranih i visokolegiranih (brzoreznih) čelika, a danas u sve većoj mjeri i sa oštricama od tvrdih materijala. Vrsta i stanje drveta određuje oblik noževa za blanjanje. Priprema alata obavlja se na posebnim uređajima i strojevima za oštrenje.

8.1. Zaštitni uređaji i pravilan rad

Na strojevima za obrađivanje drveta zbog velikih brzina rezanja, velikog broja okretaja i čestih pomoćnih kretanja rukom zaštitni uređaji su od velikog značaja. Veliki broj zaštitnih sredstava se primjenjuje iako one samo djelomično zadovoljavaju zahtjeve sigurnosti. Efikasnije rješenje ostvaruju konstrukcije čija je uloga smanjenje ručnog posluživanja stroja te je i sam zaštitni uređaj sastavni dio stroja.

Kao rezultat automatizacije procesa proizvodnje u drvno industrijskim pogonima sve više strojeva za obradu drveta sadrži automatski posmak, automatsko dodavanje drveta, automatski transport, te u nekim slučajevima strojevi su u potpunosti automatizirani. Za automatsko pokretanje i upravljanje primjenjuju se mehanički, hidraulički, pneumatski, električni i kombinirani uređaji, na analogan način.

Automatizacija strojeva za drvo zaostaje zbog nehomogenosti i nestabilnosti oblika materijala koji se obrađuje. Npr. pri snabdjevanju polugotovih proizvoda gotovo neizbježno dolazi do povremenih zastoja zbog deformacije pojedinih komada na nepredviđeni način. Ostale smetnje mogu nastati zbog nejednolikosti težine drveta, promjenjive vlažnosti, neravnomjerne čvrstoće, zasukanosti godova ili ispadanja čvorova.

Za siguran rad na blanjalici primjenjuju se sljedeće mjere zaštite na radu [2]:

- na ulaznoj strani blanjalice mora se nalaziti zaštitna naprava od povratnog udarca
- širina članka zaštitne naprave ne smije biti šira od 15 mm, a međusobni razmak između članaka ne smije biti veći od 50 mm te se moraju pomicati samo u smjeru obrađivanog predmeta
- ulazni i izlazni valjci za posmak te osovine s noževima moraju biti zaštićene sa svih strana
- kod četverostranih i višestranih profilnih blanjalica osovine i glave s noževima moraju biti sa svih strana zaštićene odgovarajućim oklopom
- kod specijalnih blanjalica za izradu dužica mora biti zaštitni uređaj koji sprečava povratni udarac
- radno vratilo na ravnalicama mora biti okruglog oblika
- radno vratilo koje ne reže mora biti zaštićeno nepomičnom napravom
- vodilica obratka mora biti izrađena u jednom glatkom komadu, a visina vodilice određena je najmanje polovicom debljine obrađivanog materijala
- na debljači se ne obrađuju obratci koji su prekratki već se isti mogu obrađivati na ravnalici uz odgovarajuće pomagalo

Sigurnosna pravila za rad na blanjalici [10]:

- potrebne su zaštitne naočale i zaštita za sluh
- mora se ukloniti prstenje, sat, ostala široka odjeća poput kravate, kapuljače, duga kosa se mora staviti u rep, trebaju se zasukati rukavi i ne smije se nositi nakit
- nikad se ne smiju nositi rukavice kad se rukuje sa blanjalicom
- ne smije se podizati ili spuštati stol dok je zaliha u blanjalici
- uvijek se treba pokrenuti sakupljanje prašine kod rada
- držati ruke na sigurnoj udaljenosti od točke uvlačenja materijala
- paziti na točke uklještenja između blanjalice i ploče
- ne pokušavati ukloniti previše materijala odjednom

- blanjeti se treba komad po komad posebno ili ih pokretati s krajem prvog izradka, nikad se ne blanja usporedno dva komada osim ako je stroj podešen za takvo blanjanje
- ne blanja se materijal koji je prljav ili na kojemu je boja
- treba paziti na labave čvorove, cijepanja i druge nedostatke na drvu, jer takvi nedostaci mogu zaglaviti blanjalicu
- ne blanjaju se materijali koji sadrže čavle, vijke ili druge metalne predmete
- ne uklanja se zaglavljani materijal ako se blanjalica zaustavila, a nije isključen napon
- nikad se ne smije stajati ispred ili iza zaliha koje prolaze kroz blanjalicu
- ako stroj ne radi pravilno, odmah ga treba zaustaviti i prijaviti nadzorniku

Pravilan rad sa blanjalicom [10]:

1. staviti zaštitne naočale i zaštitu sluha (antifone)
2. očistiti temeljni materijal četkom i provjeriti ima li nedostatka i metala
3. provjeriti ima li na stolu ili valjcima u praznom hodu smeća, ako ima ne smije se uklanjati rukama već četkom ili sličnim pomagalom
4. postaviti stol na optimalnu dimenziju od par mm manje od debljine ploče
5. pri blanjanju savijenih dionica treba uzeti u obzir njihovo iskrivljenje
6. otvoriti vratašca za piljevinu
7. uključiti sakupljanje prašine
8. uključiti blanjalicu
9. prije stavljanja komada u blanjalicu, osigurajte da glava rezača radi punom brzinom
10. blanja se od najdebljeg prema najtanjem dijelu
11. kada se valjci za snabdjevanje uhvate za komad, treba ga pustiti, nikako se ne smije podešavati komad nakon što su ga valjci uhvatili
12. nakon dovoljno prolaza za postizanje željene debljine ugasiti blanjalicu
13. kada se blanjalica potpuno zaustavi, očisti se sav otpad unutar i oko blanjalice

9. OPIS KUPLJENOG STROJA U STOLARIJI JAKOPČIN

Alatni stroj o kojem se radi jest viševretna blanjalica u kombinaciji debljače i ravnalice, s 10 glava za rezanje koje obrađuju sve četiri strane obradka. Proizvedena je 1983. godine u Njemačkoj, u tim godinama se nazivala Savezna Republika Njemačka. Točan naziv modela je Weinig Hydromat 22B (slika 25).

Ima sustav hranjenja odnosno blanjanja od 0 do 65 metara u minuti, pogon je izveden u hidrauličkoj izvedbi sa elektromotorima na svakom vretenu za blanjanje. Promjer reznih glava je 50 mm, od kojih su dvije okomite glave opremljene dodatnim sustavom za podešavanje jedne od njih ili obje u istom vremenu, takvo podešavanje glave omogućuje blanjanje pod bilo kojim kutom.

Tih godina je bila vrlo rijedak stroj jer je blanjalica sa 8 glava bila vrhunac tehnologije, zahvaljujući 10 glava koje mašina posjeduje, može se stvoriti bilo koji željeni profil u jednoj operaciji uz održavanje brzine i kvalitete (slika 26).

Ovaj napredni stroj za svoje godine je iznimno težak, što mu omogućuje miran rad i preciznost kod blanjanja, a teži čak 9,5 tona. Stroj je prikazan na slici 27.



Slika 25. Natpisna pločica blanjalice (Stolarija Jakopčin)



Slika 26. Primjer pomičnih hidrauličkih vretena (Stolarija Jakopčin)



Slika 27. Slika blanjalice u namješteno u pogonu (Stolarija Jakopčin)

Razlog nabavke takve blanjalice je taj da kod pripreme materijala za izradu ljesova drvo mora biti savršeno ravno, ne smije sadržavati nedostatke, odnosno da je savijeno ili iskrivljeno.

Zbog povećanja potražnje, produkcija ljesova morala se udvostručiti te je bilo bitno da se nabavi stroj koji blanja radne dijelove sa sve četiri strane. Ključna stvar je da su radni dijelovi točno ispravljeni i da imaju savršene kutove nakon obrade.

To može zvučati lako, ali u mnogim slučajevima nije, jer preciznost proizvodnje stroja ima značajan utjecaj na kvalitetu krajnjeg proizvoda. Zbog toga su odabrali Weinig proizvođača jer za tu cijenu nudi najbolju kvalitetu uz mnoštvo različitih rješenja, može se uz naravno dodatni trošak u potpunosti automatizirati rad ili kao što je trenutno slučaj, može se polu obrađeni materijal ubacivati ručno. Primjer komandne ploče na blanjalici prikazan je slikom 28.



Slika 28. Komandna ploča za pomicanje vretena i kontrolu dimenzija obradka (Stolarija Jakopčin)

Najveće područje primjene su daske koje čine vanjsku oblogu na lijesu, te sastavnih gredica koje drže okvir lijesa pod pravim kutom ili pod kutom za dobivanje željene kosine. Zbog brzine proizvodnje potrebno je blanjanje sa 4 strane, a za neke dijelove je bitno da se mogu blanjati i ukošene stranice.

Kod kupaca igra veliku ulogu i vrsta drva, tj. boje, dezena i na kraju završna obrada. Primjer gotovog proizvoda možemo vidjeti na slici 29. To znači da postoje visoki zahtjevi za kvalitetu površine, posebno za vidljiva područja.



Slika 29. Primjer gotovog proizvoda Stolarije Jakopčin [11]

Za gotov proizvod ovakvog složenog dizajna potrebno je puno strojeva koji se zajedno koriste u sinergiji, kao što su visokotehnološke glodalice (CNC), tokarilice, brusilice, te razna boja, ulja i lijepila.

Jedinica za usijecanje koristi se za izradu četvrte faze na materijalu, nakon što su ostale faze izrađene okomitim vretenima i vodoravnim gornjim vretenom. Upravljanje jedinicom za krojenje znači da se dimenzije mogu brzo mijenjati, a promjena veličine može se izvršiti bez promjene alata i uz jednostavno podešavanje vretena.

Lijepljene ploče različitih nijansi drva sve su češće želje kupaca, pa se sve veći značaj daje blanjanju lijepljenih lameliranih drva. Završna kvaliteta takvih materijala ovisi o postizanju ljepljive površine velikom brzinom uz najnižu razinu uklanjanja iverja. Čak i krivulja drveta ne čini razliku i može se zadržati jer se lamele (trake dasaka) nakon toga zalijepe i blanjaju na kraju.

Kombinacija kosih vodoravnih vretena i plutajućih vertikalnih vretena omogućuje lameliranje blanjanjem uz minimalno uklanjanje strugotine na sve četiri strane, zadržavajući zakrivljenost drva. Uz ovakav stroj i kombinacije materijala povećava se prinos materijala, a time i učinkovitost resursa.

U industrijskoj preradi drveta prinos materijala igra sve veću ulogu, u tom se kontekstu koriste skeneri za prepoznavanje mjesta s nedostacima i za njihovo izrezivanje. Skeneri se nalaze na drugom proizvodnom stroju. Da bi skener dobio čistu površinu, potrebno je blanjanje na početku cijelog lanca.

9.1. Nedostaci kupljenog stroja i procjena rizika

Kod dolaska stroja i ugradnje na predviđeno radno mjesto, pristupili smo pregledu dokumentacije koja je došla s njim. Dokumentacija se sastoji od EC deklaracije o sukladnosti, CE oznake, uputa i nacрта koji sadržavaju sve podatke navedene u Direktivi o strojevima, te je dobiven priručnik s uputama za rad u kojeg je uključen i preostali rizik na nacionalnom jeziku. U kupoprodajni ugovor je poslodavac prilikom kupnje stroja uključio bitne sigurnosne zahtjeve i pravila.

Međutim kod procjene rizika se ustanovilo da stroj ima neke sigurnosne nedostatke za moderne standarde sigurnosti. Stroj nije bilo moguće u potpunosti koristiti na siguran način bez opasnosti za zdravlje i sigurnost radnika, pa je poslodavac morao obaviti procjenu opasnosti koje prijete radniku prilikom korištenja stroja, te smo u ulozi vanjskog suradnika poslodavca morali odrediti odgovarajuće mjere za smanjivanje rizika.

Procjena rizika uzrokovanih strojevima i drugom radnom opremom dio je procjene radnog mjesta prema zahtjevima Direktive 89/391/EEC. [12]

Identificirali smo opasnosti koje mogu nastati uporabom stroja, a to su:

- zatezne glave za pridržavanje materijala su u potpunosti izložene
- na ulaznoj strani blanjalice ne postoji zaštita od povratnog udarca
- glave sa noževima, te ulazni i izlazni valjci za posmak su izloženi i nemaju zaštitne kape
- nema nikakvu zaštitu sa niti jedne strane stroja, u obliku mreže ili prozirnog tj. aluminijskog štitnika
- cjelokupni mehanizam koji pokreće cijeli stroj je u potpunosti otvoren

Kod pregleda stroja ustanovili smo da je stroj veoma opasan za bilo kakav rad po modernim standardima sigurnosti, svaka osovina koja je na stroju, vratila s noževima, valjci za posmak, te remenski prijenosi sa elektromotora na vratila su potencijalni izvori opasnosti, kao što možemo vidjeti na slici 30. Kod poboljšanja stroja moramo uzeti u obzir svaki opasni dio stroja, rotirajući, klizni i pogonski dio stroja, te ga dobro zaštititi, kako bi se radnik osigurao od nepredvidivih opasnih situacija.

Kupljeni stroj već na prvi pogled djeluje opasno jer se cijeli radni proces obrade drvene građe obavlja takoreći na otvorenom. Možemo vidjeti noževe kako se vrte u punim obrtajima, kotači za navođenje materijala nisu zaštićeni pa lako može doći do nagnječenja prstiju ili šake. Kod navođenja materijal u glodalicu ako stroj ne uhvati drvenu građu savršeno može doći do odbacivanja materijala nazad prema radniku jer nema zaštite od povratnog udarca. Otpadni materijal odnosno piljevina izbacuje se na sve strane, nema adekvatnog sustava odvođenja.



Slika 30. Prikaz cjelokupnog mehanizma koji je u potpunosti otvoren (Stolarija Jakopčin)



Slika 31. Opasna mjesta na stroju (Stolarija Jakopčin)

Novopostavljene mjere zaštite moraju ukloniti ili barem smanjiti opasnosti (slika 31), te moraju osigurati odgovarajuću osobnu zaštitnu opremu, osposobiti radnike za rad na siguran način, te dati sigurnosne upute za rukovanje [12]. No prije svega moramo krenuti sa poboljšanjem sigurnosti stroja kao cjeline, pri čemu krećemo sa kontrolnom listom za identifikaciju opasnosti (slika 32).

Kontrolna lista za identifikaciju opasnosti

(Stroj ili druga radna oprema)

Organizacijska jedinica: _____ Kontrolni br.: _____

Provjeru izvršio: _____ Datum: _____

Vrsta stroja ili radne opreme: _____

Vrsta opasnosti	Opis opasnosti	Postoji	Mogućnost smanjenja opasnosti		Zakonska osnova za smanjenje opasnosti
			Da	Ne	
Opasnosti	Nezaštićeni pokretni dijelovi stroja, npr. rezanje, šivanje, hvatanje, drobljenje sječenje				2006/42/EC
	Dijelovi sa opasnim površinama, npr. uglati rubovi, šiljati dijelovi, oštrice				2006/42/EC
	Poskliznuća, spoticanja, padovi, uganuća, padovi s visine				2006/42/EC
	Nekontrolirani dijelovi u pokretu, npr. naginjanje, njihanje, kotrljanje, izbacivanje dijelova tereta				2006/42/EC
	Pokretna transportna radna oprema, npr. sudaranje, gaženje, padovi				
Opasnosti od električne struje	Kontakt s dijelovima pod naponom				2006/95/EC
	Elektrostatičko opterećenje				
Termičke opasnosti	Vrući medij / površina				
	Hladni medij / površina				
Buka	Izloženost iznad graničnih vrijednosti (iz okoline, od susjednih strojeva)				2003/10/EC
Vibracije	Vibracije na cijelo tijelo				2002/44/EC
	Vibracije na ruke - šake				2002/44/EC
Zračenje	Radioaktivno				
	Elektromagnetsko				2004/40/EC
	Neionizirajuće, npr. laser				2006/25/EC
	Ionizirajuće, npr. x- zrake				
Opasne tvari	Opasni plinovi, pare, aerosoli, tekućine, krutine				98/24/EC
	Biološke tvari				2000/54/EC
	Eksplzivne i zapaljive tvari				1999/92/EC
Ergonomija	Rukovanje teškim teretom				90/269/EEC
	Ponavljajući pokreti				
	Statički položaj tijela				
Kombinacija specifičnih opasnosti koje proizlaze iz radnog mjesta	Onečišćenje				89/654/EEC
	Rasvjeta (nedovoljna rasvjeta)				
	Prašina i buka				
	klima				

Slika 32. Kontrolna lista za identifikaciju opasnosti [13]

Procjena rizika povezuje potencijalnu težinu oštećenja sa vjerojatnošću nastanka oštećenja. S njom se utvrđuju troškovi i stupanj hitnosti daljnjih mjera koje moramo provesti, pri tome moramo voditi računa da se ispuni minimum zakonskih zahtjeva. Što je veća kategorija rizika (tablica 2) tim je hitnije poduzimanje mjera.

Za svaku opasnosti postoji određena grupa rizika koja se određuje prema matrici za određivanje rizika. Matrica nije jedina mogućnost, postoje i druge metode, ali mi smo odlučili postupiti prema matrici, koja je prikazana u tablici 2. Kod smanjenja rizika potrebne radnje određene su rizikom prihvaćenim u poduzeću, ali u svakom slučaju potrebno je zadovoljiti minimalne zakonske odredbe.

Tablica 2. Matrica za određivanje rizika [13]

Očekivana težina oštećenja (T)	Lakše ozljede ili bolesti	Srednje teške ozljede ili bolesti	Teške ozljede ili bolesti	Mogućnost smrti, katastrofe
Vjerojatnost (V) nastanka oštećenja				
Vrlo niska	1	2	3	4
Niska	2	3	4	5
Srednja	3	4	5	6
Visoka	4	5	6	7
Izračunate vrijednosti	Rizik	Opis		
1-2	Nizak	Prihvatljiv rizik		
3-4	Značajan	Potrebno je smanjiti rizik		
5-7	visok	Nužno je hitno smanjenje rizika		

Uklanjanje ili smanjenje opasnosti ima prioritet nad tehničkim mjerama zaštite, dok one imaju prioritet nad mjerama koje se odnose na radnika, preciznije [13]:

1. uklanjanje ili smanjenje opasnosti
2. tehničke mjere zaštite
3. organizacijske mjere
4. mjere koje se odnose na radnika (osobna zaštitna oprema)
5. tehničke zaštitne mjere odnose se na konstrukciju i dizajn stroja, a za to su odgovorni konstruktor i proizvođač stroja.

U našem slučaju stroj je veoma star i tada se nije očekivalo da se stroj zaštiti od nepovoljnih utjecaja. Stoga sada mi moramo zadovoljiti i druge sigurnosno tehničke mjere zaštite zbog specifičnosti rada stroja. Odlučili smo se za štitnike i za zaštitne uređaje one su klasificirane u normi EN 12100-2 [9].

10. EKSPERIMENTALNI DIO – POVEĆANJE SIGURNOSTI

Pri dolasku stroja prvo se pomno razmislilo gdje i kako ga postaviti da se stroj postavi na stacionarnoj poziciji, koja se više neće mijenjati i sa koje bi rad stroja bio najefikasniji, te da ne smeta pri radu u cijelom postrojenju za različite poslove.

Kada smo odredili poziciju, konzultirali smo se sa inženjerima strojarstva i naveli smo kakve bi sigurnosne preinake radili na stroju, jesu li izvedive, te koji je najbolji način da se zamišljeno realizira.

Moderne blanjalice su u potpunosti zatvorene, praktički bez izvora opasnosti za radnika i druge osobe koje se nalaze u blizini stroja.



Slika 33. Primjer moderne blanjalice [15]

Kod uspoređivanja naše staromodne blanjalice sa novim blanjalicama (slika 33) uvidjeli smo nedostatke koje moramo obuhvatiti kako bi se sigurnost radnika povećala. Moderne blanjalice nalik prikazanoj slikom 33, su konstruirane s potpunom izolacijom opasnih mjesta, sprečavaju povratni udarac kod ubacivanja materijala u stroj, te imaju malena vratašca na izlaznoj strani koja se otvaraju samo kada materijal izlazi iz stroja.

Sigurnost pri radu sa takvim strojem je u potpunosti realizirana, jedino mjesto gdje se radnik može ozlijediti je pri rukovanju materijalom prije ulaska u stroj.

Kada smo se složili oko dizajna i stupnja sigurnosti koji želimo postići krenuli smo u realizaciju plana. Odlučili smo napraviti sigurnosne sustave prema modernim blanjalicama, a to uključuje:

1. postavljanje nosivih stupova sa prednje i stražnje strane blanjalice
2. stavljanje mreže sa zadnje strane blanjalice po cijeloj dužini
3. aluminijska zaštita sa prednje strane po cijeloj dužini, sa prozirnim prozorom koji služi za pregled radnji u blanjalici
4. zaštitni sustav koji čuva od povratnog udarca, na ulazu u stroj
5. postavljanje izlaznih vrata
6. svjetlosna zavjesa visoke rezolucije pri ulazu materijala u stroj
7. kablove elektromotora postaviti na sigurno mjesto
8. stroj kao i oklop koji ćemo sagraditi trebamo osigurati od strujnog udara i kvalitetno uzemljiti

Sa tim mjerama osigurali bi stari stroj od opasnosti po modernim standardima sigurnosti. Na kraju je potrebno prezentirati plan rada vlasniku i ovisno o njegovoj odluci krenuti u realizaciju projekta ili nadogradnju plana. Pomoću AutoCAD-a je izrađen shematski prikaz projekta zaštite stroja za lakše razumijevanje čitavog plana nadogradnje stroja. AutoCAD je najpoznatiji CAD (eng. *Computer Aided Design*) program za projektiranje i dizajniranje. Naime nije bilo mogućnosti realizacije eksperimentalnog dijela ovog završnog rada zbog osobnih razloga vlasnika, te je projekt nadogradnje starog stroja samo teorijski opisan.

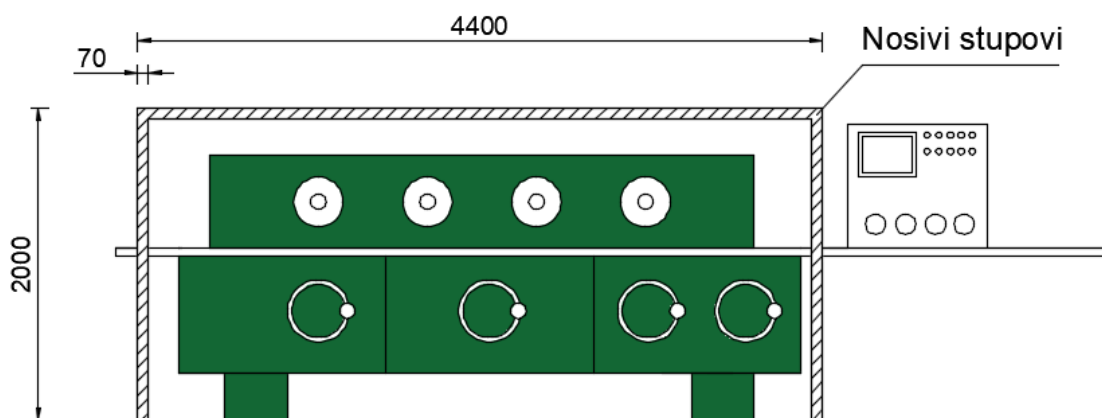
1. Nosivi stupovi

Postavili bi nosive stupove koji će držati težinu konstrukcije s prednje i sa stražnje strane (slika 34). Oni bi se pričvrstili udarnim vijcima za pod hale i služili bi kao nepomični dio mehaničke konstrukcije. Debljina stupova je 50 mm x 50 mm, visine 2 m.

Postavljanju se na početku stroja odnosno na ulasku materijala u stroj, točnije na prvoj točki opasnosti, kod prvih zateznih glava za pridržavanje materijala koji ulazi u stroj. Stupovi bi se još postavili na samom kraju stroja, odnosno kada obrađeni materijal izlazi iz blanjalice.

Stupovi sa lijeve i desne strane stroja bili bi spojeni uzdužnim stupovima kako bi se fiksirali i kako bi se cijela konstrukcija osigurala od kolapsa.

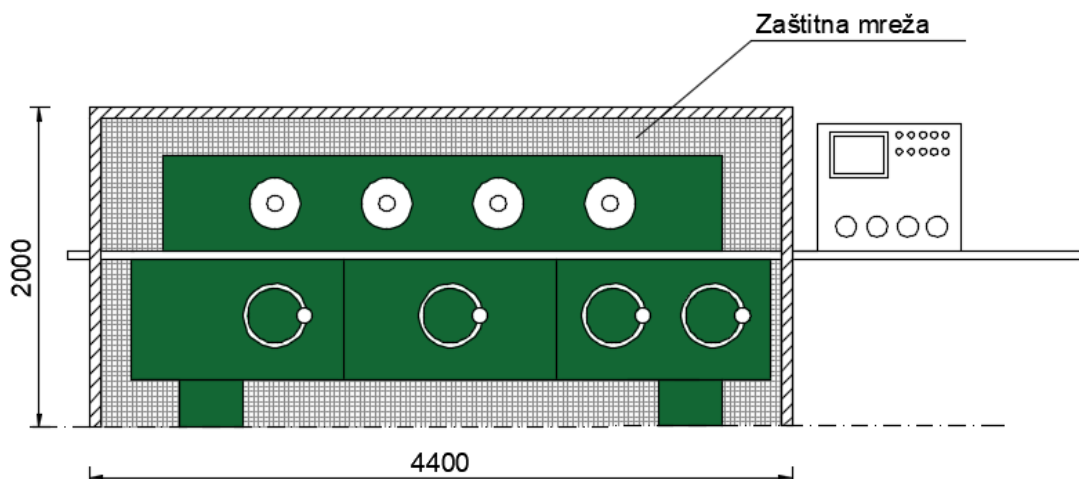
Ako u budućnosti dođe do promjena u pozicioniranju stroja svi stupovi biti će spojeni vijcima kako bi se cijela konstrukcija mogla rastaviti i postaviti na drugo mjesto zajedno sa strojem.



Slika 34. Nosivi stupovi (izradio autor)

2. Zaštitna mreža

Kako bi osigurali stražnji dio blanjalice, postavila bi se zaštitna mreža po cijeloj dužini blanjalice (slika 35). Ona bi bila spojena na stupovima pričvršćena vijcima, protezala bi se od poda pa sve do kraja stupa na visini od 2 metra. Članci zaštitne mehaničke naprave bili bi 15 mm x 15 mm, što je dovoljno jer sa stražnje strane nema opasnosti od loma radnog alata ili izbacivanja predmeta budući su s te strane elektromotori koji su zaštićeni u aluminijskim kućištima i ta je strana stroja okrenuta prema zidu. Mreža se postavlja samo kako bi se u slučaju nekog neželjenog događaja zadržao materijal ili dio stroja u zaštićenom dijelu, te da elektromotori i odsisni sustav za prikupljanje piljevine imaju dovoljno zraka za pravilan rad i hlađenje.

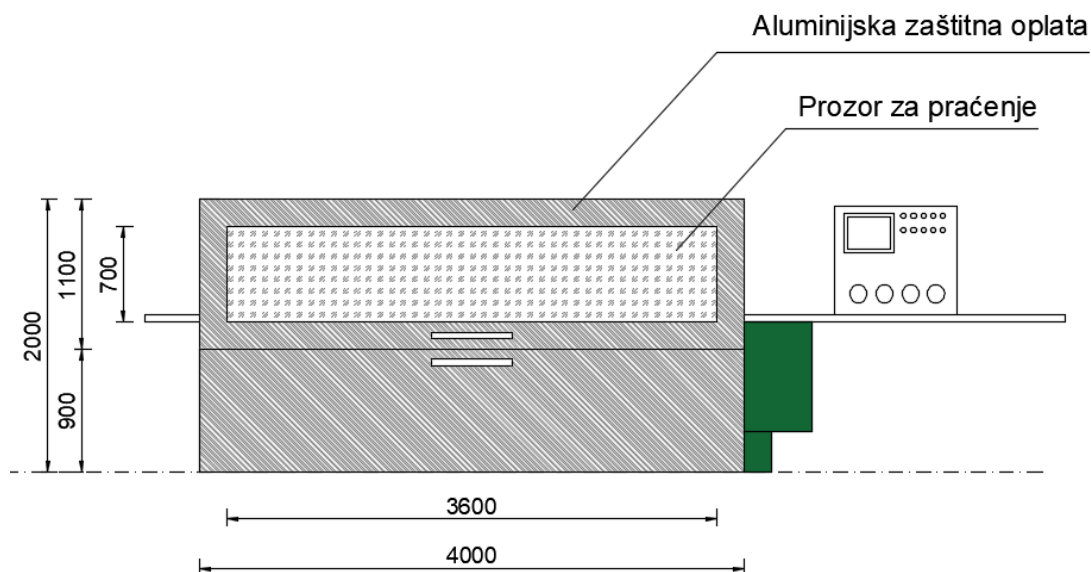


Slika 35, Zaštitna mreža sa stražnje strane stroja (izradio autor)

3. Aluminijska zaštita

Kod odluke kakvu zaštitu trebamo staviti s prednje strane bilo je mnogo prijedloga i razmatranja o najučinkovitijoj metodi, od laserske zaštite, svjetlosnih zavjesa ili iste mreže kao i sa stražnje strane. Pomnim razmatranjem rizika došli smo do zaključka da treba ugraditi aluminijske stranice sa 3 strane stroja (dvije bočne i prednja strana), zbog toga jer sa tih strana najčešće ljudi stoje, rade i promatraju proces, a na stražnju stranu stroja postaviti žičanu zaštitnu ogradu.

Iako bi najbolja vidljivost bila kada bi se upotrijebio neki od laserskih ili svjetlosnih sustava sigurnosti takva zaštita ne bi bila stopostotno učinkovita zbog prevelikih rizika. Npr. kada bi došlo do loma alata s kojim se obrađuje ili odbacivanja komada materijala koji se obrađuje, odlomljeni materijal s lakoćom bi mogao ozlijediti radnika ili druge osobe koje bi se nalazile u blizini stroja. Stoga smo se odlučili za oblaganje stroja punim aluminijskim kućištem koji štiti i od najmanjih odlomaka, a za vidljivost bi se upotrijebio prozirni materijal, točnije pleksiglas debljine 7 mm (slika 36). Vidljivost bi bila osigurana, a samim time i sigurnost jer takva debljina pleksiglasa neće puknuti ako se odlomi neki metalni dio, a pogotovo ne komad drveta. Takav zatvoreni sustav bi spriječio podizanje prašine, jer iako postoji sustav odvođenja prašine i piljevine dio prašine ipak odlazi u radnu okolinu, a ovako se sve zadržava u stroju.



Slika 36. Aluminijska zaštitna oplata, prednja strana stroja (izradio autor)

Prednja strana mora biti konstruirana da se može podići, zbog čišćenja, promjene alata, namještanja steznih komponenti za pridržavanja materijala i podmazivanja mehaničkih dijelova. Zbog toga bi se gore, na samom vrhu montirale šarke koje bi bile upregnute sa oprugama radi lakšeg podizanja vrata i zadržavanja vrata u otvorenom stanju prilikom rada u unutrašnjosti stroja. S time bi se izbjegle opasnosti od zatvaranja vrata kada radnik održava stroj. Vrata bi bila sa sustavom samozaključavanja kada se spuste do pregradnog stupa. Kada se vrata podignu stroj prestaje sa opasnim radom, odnosno ne vrte se vratila sa noževima, stroj je u *standby modu* i ne mogu se pokrenuti noževi. Kada se vrata zatvore tek onda se na upravljačkoj ploči može pokrenuti potpuni rad stroja.

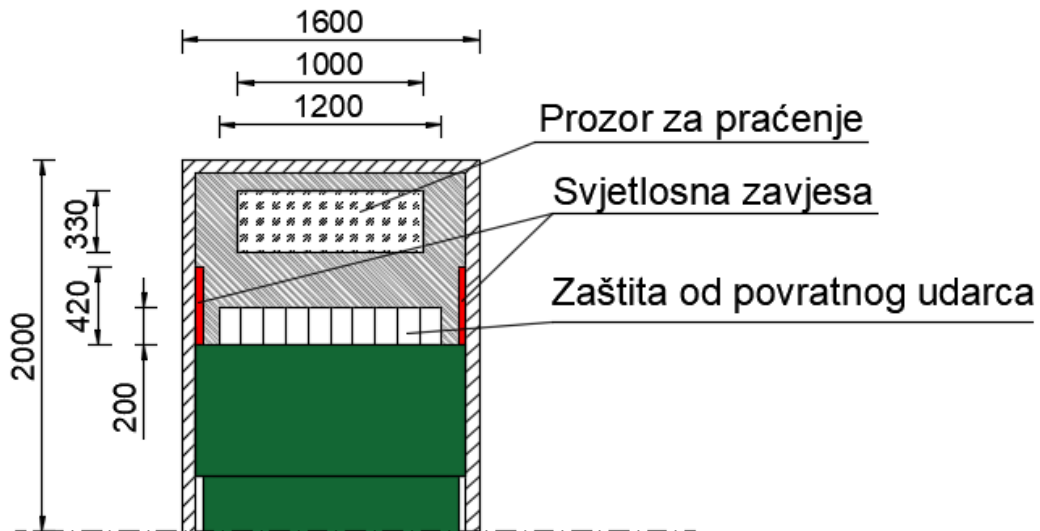
Zbog konstrukcije stroja vijci za podešavanje posmaka i regulacije debljine reza nalaze se ispod radnog prostora stroja. Stoga se moraju postaviti i druga vratašca, koja bi bila s donje strane pregradnog stupa. Ona bi omogućila radniku siguran pristup tim podešavajućim vijcima bez rizika za sigurnost i zdravlje jer bi bio odvojen radni prostor stroja od tih vijaka i moglo bi se pristupiti vijcima unatoč tome što je stroj upaljen. To je bila jeftinija solucija od produživanja vijaka van zaštite jer bi se izgubilo na preciznosti istih. Nakon tih vrata koja su montirana na poprečni stup, spuštala bi se neprekidno aluminijska barijera do poda.

Sa prednje strane gdje ulazi materijal postavila bi se aluminijska barijera sa prozirnim prozorom za nadzor. Pošto se oštrice vrte u smjeru kazaljke na satu mogao bi se odlomljeni komad odbaciti prema smjeru radnika koji radi na ubacivanju dasaka u stroj. Tako bi se spriječila bilo kakva opasnost za radnika što se tiče odlomaka. Na toj strani postavila bi se čelična konstrukcija koja bi služila za montiranje sustava zaštite za odbacivanje materijala kod navođenja dasaka u blanjalicu.

Sa stražnje, točnije izlazne strane, također je najbolje upotrijebiti punu zaštitu jer se kao i s prednje strane može dogoditi odbacivanje materijala i tom smjeru. Na toj strani ne treba biti prozor za praćenje jer ako bi se dogodila neka greška u procesu ona je vidljiva sa glavnog prozora, ali mora se napraviti mala konstrukcija za izlazna vratašca, koja se mogu otvoriti samo u smjeru izlaza.

4. Zaštita od povratnog udarca

Zbog zaštite radnika koji ubacuju daske u blanjalicu mora se postaviti zaštita od povratnog udarca koja se može kretati samo u smjeru ulaska materijala u stroj. On funkcionira na principu mehaničke blokade na ulasku u stroj, kada valjci za osiguravanje uhvate dasku te ju vode do vratila sa noževima za blanjanje, može se dogoditi da nož udari po kvrgi na dasci ili nekom drugom nedostatku i odbaci dasku u suprotnom smjeru. Takva sigurnosna vrata moraju spriječiti ozljeđivanje radnika kada se dogodi takva situacija. Vrata se montiraju na prethodno pripremljeni okvir, sa šarkama koje omogućuju otvaranje samo u jednom smjeru ili da je sigurnosni mehanizam veći od otvora vrata. Ima nazubljene šipke koje se u slučaju odbacivanja mogu zabiti u dasku i uz pomoć trenja je zaustaviti. Primjer zaštite od povratnog udarca prikazan je na slici 37, na kojoj je ujedno i prikazan položaj svjetlosne zavjese koja se detaljno opisuje u nastavku.



Slika 37. Shematski prikaz položaja svjetlosne zavjese i zaštite od povratnog udarca, desna strana stroja (izradio autor)

5. Svjetlosna zavjesa

Praćenjem rada radnika na drugim blanjalicama u drugim firmama, vidjeli smo da radnici prilično dugo drže daske koje guraju u stroj. Kako bismo spriječili bilo kakve opasnosti koje mogu nastati guranjem ruku sve do zaštitnog sustava za sprečavanje odbacivanja materijala, odlučili smo na tom mjestu postaviti svjetlosnu zavjesu (slika 37). Takva svjetlosna zavjesa neće u potpunosti isključiti stroj, samo će se isključiti rad elektromotora koji pokreće prva dva vratila na kojima su rezni alati, sa gornje i donje strane. Zato jer daska od 2 metra prvo dođe do tih oštrica koje su ujedno i najveće te one uzrokuju povratni trzaj, ostali noževi tek dolaze u kontakt s materijalom kada je cijela daska u potpunosti unutar stroja. Kroz štíćeno područje jedino materijal mora prolaziti dok detekcija prstiju automatski isključuje opasne radnje.

Po tom pitanju odlučili smo se za sigurnosnu zavjesu tipa 2, jer je ekonomičnija i ne treba nam toliko značajki kao kod svjetlosnih zavjesa tipa 4. Takve zavjese se postavljaju tamo gdje je faktor niskog rizika kao u našem slučaju. Ona je učinkovita zaštita u slučaju umora ili ometanja rukovatelja, te je cijela operacija utovara brža. Uklanja se rizik od neovlaštenog miješanja u radni proces jer bilo koji nepravilan zahvat na svjetlosnoj zavjesi zaustavlja stroj.

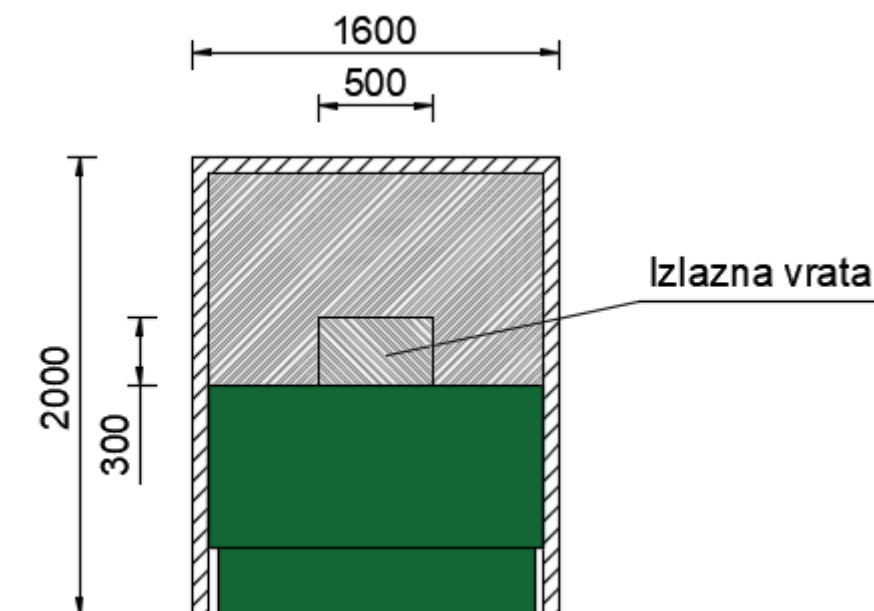
Sigurnosna svjetlosna zavjesa uključuje prigušivajuće senzore koji mogu razlikovati osoblje i materijale koji ulaze u strojni proces.

Međutim, svjetlosna zavjesa mora biti visoke rezolucije, točnije za otkrivanje prstiju s razmakom između svjetlosnih snopova od 14 mm. Svjetlosna zavjesa pokriva cijeli ulazni otvor po visini i po cijeloj dužini stola za guranje dasaka. Morali smo odabrati svjetlosnu zavjesu sa funkcijom prigušivanja koja omogućuje prolazak materijala i sprečava pristup rukama.

Osnovni zahtjevi u vezi s funkcijom prigušivanja pokriveni su u standardu IEC TS 62046 „Primjena zaštitne opreme za otkrivanje prisutnosti osoba“ [9]. Da bi to sve funkcioniralo trebalo bi napraviti neke preinake na upravljačkoj jedinici stroja, za dva vratila odnosno za dva elektromotora.

6. Izlazna vrata

Kako bi se spriječilo guranje ruku ili nekakvog drugog predmeta sa izlazne strane blanjalice, moraju se ugraditi vratašca koja se otvaraju samo prema van (slika 38). To se postiže ili šarkama koje se otvaraju samo na jednu stranu ili većim vratima od okvira.



Slika 38. Izlazna vrata, lijeva strana stroja (izradio autor)

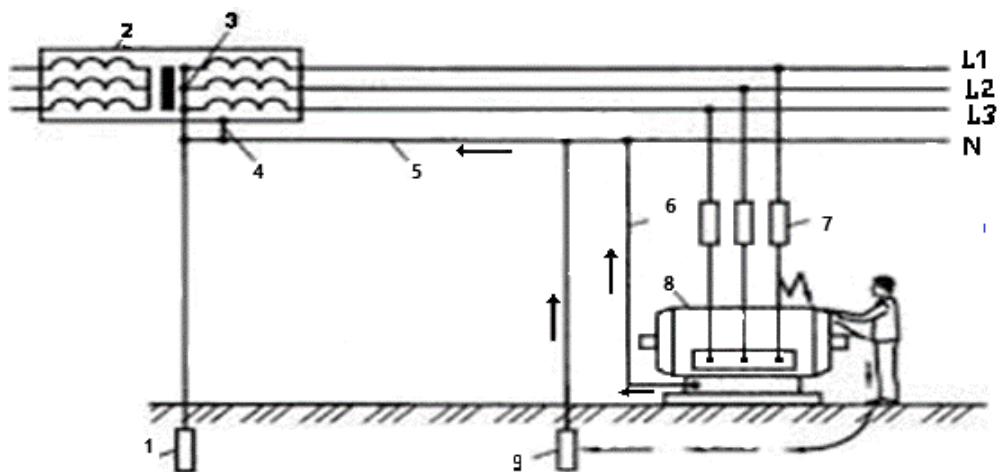
Samim vratima se i osigurava zatvoreni sustav blanjalice, za okupljanje prašine u radnom prostoru stroja te za zaštitu od odbacivanja materijala ili dijela odlomljenog strojnog alata.

7. Kablovi

Strujni kablovi kod inicijalnog montiranja stroja su neoprezno postavljeni i sami po sebi izvor opasnosti. Sve strujne kablove bi trebalo staviti u bužire provedene sa stražnje strane stroja unutar izgrađenog kaveza, kako bi radnici bili sigurni od slučajnog zapetljavanja i pada, te od pada daske na kablove koji bi ih mogao oštetiti.

8. Osiguranje od strujnog udara i uzemljenje

Zaposlenik može doći u kontakt s dijelovima električne energije koja je pod naponom zbog nepropisno položenih električnih vodiča ili kod oštećenih izolacija na kablovima i priključenim instalacijama. Do udara može doći ako radnik dotakne metalno kućište stroja koji ima određeni napon zbog nepravilno postavljene izolacije ili oštećenja.



Slika 39. Shema uzemljenja stroja [3]

Zbog 8 elektromotora nužno je uzemljiti sve na stroju sa time i novi mehanički sigurnosni sustav, da bi sigurno bili na nultom potencijalu, odnosno bez napona prema zemlji. Shema uzemljenja stroja dobro je prikazana na slici 39. Uz to smo planirali instalaciju osigurati s osiguračima koji prekidaju strujni krug u slučaju nedopuštene jakosti struje odnosno kratkog spoja.

Za uzemljenje zaštitnog kaveza potrebna je žica dovoljne debljine da se smanji njihov otpor, a time i pad napona, kako bi se razlike napona u neopterećenoj i opterećenoj mreži zadržale u granicama dopuštenih odstupanja. Električne instalacije projektiraju stručnjaci, koji mogu ispravno odrediti potrebne debljine vodiča za svaku instalaciju.

Zaštitni vodič mora biti dovoljne debljine, čvrsto fiksiran za zaštitnu ogradu i za stroj, te ne smije biti tanji od ostalih vodiča instalacije.

11. ZAKLJUČAK

Sigurnost na radu je neophodan cilj svake organizacije jer se njome izbjegavaju i ograničavaju štetnosti za zdravlje radnika. U osnovi zaštite na radu na prvom mjestu je humanost koja proizlazi iz brige za samog radnika. Najznačajniji je zdrav radnik u svakom smislu jer izvjesna davanja koja proizlaze iz ozljeda i profesionalnih bolesti su puno veća nego kada zdrav radnik obavlja posao bez prekida. Svaki poslodavac morao bi ulagati u sigurnosne sustave jer ozljede na radu i profesionalne bolesti dovode do znatnih povećanja troškova poslovanja.

Nezaobilazni troškovi su odšteta radnika, trošak liječenja, invalidnina, smanjenje produktivnosti, ispitivanje sredstava rada i radnog okoliša, edukacija novih radnika te revizija procjene opasnosti. To nam govori da je trošak ozlijeđenog radnika puno veći od troška bilo kojeg sustava zaštite, koji su dostigli takvu razinu da se mogu primijeniti na bilo kojem stroju ili na bilo kojem dijelu proizvodnog sustava gdje nam prijete opasnosti i štetnosti.

Kada govorimo o sustavima zaštite na strojevima, poslodavci bi se morali riješiti stava „nama to ne treba“ ili čekanja da se prvo dogodi neka ozljeda pa da tek onda krenu u realizaciju sigurnosnog okruženja. Primjer dobre prakse opisan je u eksperimentalnom dijelu rada gdje je prikazan način poboljšanja sigurnosti rada starijeg modela blanjalice u stolariji Jakopčin. Uz financijske izdatke blanjalica je prilagođena sigurnosnim zahtjevima i sam rad na njoj je bez rizika za sigurnost i zdravlje radnika.

Problem je i što radnici ne vole koristiti sustave zaštite kao što su štitnici, ograde, poklopci i slično, pa bi trebalo krenuti u smjeru modernih sustava zaštite i automatizacije procesa, kao npr. odvajanje radnika od mjesta opasnosti pomoću svjetlosnih zavjesa, lasera, sigurnosnih tepiha i slično. Iako to nisu zaštitne naprave, pomoću njih efikasno odvajamo radnika od mjesta opasnosti htjeli oni to ili ne.

Pri radu sa strojevima kojima se mora prići pri opasnom djelovanju, moraju biti usklađeni tehnički, organizacijski i ljudski faktori, ovisno o uvjetima u pojedinom pogonu. Na nekim strojevima nije moguće u potpunosti odvojiti radnika od mjesta opasnosti i mora se koristiti mehanička zaštita u svakom slučaju, ali trebala bi se promijeniti i svijest radnika da te sigurnosne sustave koriste zbog njihove dobrobiti. Poslodavac može osigurati adekvatnu tehničku zaštitu na strojevima, ali čovjek je nesiguran čimbenik u sustavu, koji može iznenaditi i slučajno dovesti do nesreće. Stoga je neizmjerljivo bitno da radnik poštuje pravila rada na siguran način i slijedi propisana pravila ponašanja. Zaštitne naprave osim što djeluju kao fizička prepreka od ozljeda, djeluju i psihološki na radnika jer je njenim utjecajem radnik sigurniji u sebe i u proizvodni proces, što uvelike pridonosi povećanju proizvodnosti.

12. LITERATURA

- [1] Mijović, B.: „Tehnička regulativa zaštite na radu“, Veleučilište u Karlovcu, 2006.
- [2] Mijović, B.: „Zaštita strojeva i uređaja“, Veleučilište u Karlovcu, 2012.
- [3] Centar za sigurnost, Obvezna uporaba zaštitne naprave, www.czs.hr, pristupljeno 11.01.2020.
- [4] Trbojević, N.: „Zaštitni uređaji na strojevima“, ZIRS i Veleučilište u Karlovcu, Zagreb, 2016, ISBN 978-953-7343-76-7
- [5] Occupational Safety and Health Administration, Safeguarding equipment and protecting employees from amputations, WWW.OSHA.gov, pristupljeno 5.12.2020.
- [6] Pravilnik o sigurnosti strojeva (NN 28/2011-576); https://narodne-novine.nn.hr/clanci/sluzbeni/2011_03_28_576.html, pristupljeno 18.11.2020.
- [7] Pravilnik o sigurnosti i zdravlju pri uporabi radne opreme, NN21/08
- [8] REER, Safety automation measurement and control, Catalog n.13, www.reersafety.com, pristupljeno 20.11.2020.
- [9] Hrvatski zavod za norme, [HRN4You - Hrvatski zavod za norme \(hzn.hr\)](http://HRN4You - Hrvatski zavod za norme (hzn.hr)), pristupljeno 29.11.2020.
- [10] Cindrić, H.: „Primarna i sekundarna prerada drvne mase“, Zagrebinspekt obrazovanje 2007., ISBN 953-99325-6-4.
- [11] Stolarija Jakopčin, proizvodi, www.stolarija-jakopcjin.hr, pristupljeno 10.12.2020.
- [12] Zakon o zaštiti na radu (NN br.59/96., 94/96., 114/03., 100/04., 86/08., 116/08., 75/09.)
- [13] ISSA priručnik, Vodič za procjenu rizika u malim i srednjim poduzećima, www.issa.int, 10.01.2021.

[14] Gašperov J., Rad sa strojevima i uređajima s povećanim opasnostima; <https://zastitanaradu.com.hr/novosti/Rad-sa-strojevima-i-uredajima-s-povecanim-opasnostima-26>, pristupljeno 11.01.2021.

[15] Weinig, Powermat series catalog, www.weinig.com, pristupljeno 15.01.2021.

13. POPIS SLIKA

Slika 1. Opasna mjesta kao rezultat kružnog gibanja [1]	4
Slika 2. Opasna mjesta kao rezultat pravocrnog gibanja [1]	4
Slika 3. Obvezna uporaba zaštitne naprave [3]	6
Slika 4. Zaštitne naprave : a) čvrsta naprava, b) naprava za blokiranje, c) naprava sa svjetlosnim snopom [2]	7
Slika 5. Zaštita na remenici elektromotora (Stolarija Jakopčin)	8
Slika 6. Zaštitna ograda na tokarskom stroju [5]	9
Slika 7. Shema zaštitne ograde na automatiziranoj bušilici sa prozirnim vratima [5]	10
Slika 8. Primjer pomične zaštitne naprave na glodalici pokretljive u svim smjerovima (Stolarija Jakopčin).....	12
Slika 9. A) Uređaj za povlačenje, B) uređaj za suzdržavanje [5]	14
Slika 10. Primjer dvoručnog sustava za pokretanje hidrauličke preše [5]	15
Slika 11. Sigurnosne rezolucije [8].....	18
Slika 12. 1) Opasno područje, 2) Referentna ravnina, 3) Svjetlosna zavjesa [8]	21
Slika 13.1) opasno područje, 2) referentna ravnina, 3) svjetlosna zaštita, 4) mehanička zaštita [8].....	22
Slika 14. Svjetlosna zavjesa za detekciju šake i prstiju [8]	22
Slika 15. Svjetlosna zavjesa za detekciju ruku i nogu [8].....	23
Slika 16. Svjetlosna zavjesa za otkrivanje tijela [8]	24
Slika 17. Vodoravna svjetlosna zavjesa [8]	24
Slika 18. Svjetlosna zavjesa postavljena pod kutom [8].....	25
Slika 19. Pristup osoblja neopasnom djelovanju stroja [8].....	27
Slika 20. Prolazak obradka, dok detekcija radnika zaustavlja pogon [8]	27
Slika 21. Primjer rada sigurnosnog laserskog skenera [8].....	31
Slika 22. Primjer postavljanja sigurnosnih zavjesa u opasnoj zoni djelovanja stroja [8]	34
Slika 23. Shematski prikaz ravnalice [2]	36
Slika 24. Shematski prikaz debljače [2]	36
Slika 25. Natpisna pločica blanjalice (Stolarija Jakopčin)	40
Slika 26. Primjer pomičnih hidrauličkih vretena (Stolarija Jakopčin)	41
Slika 27. Slika blanjalice u namještene u pogonu (Stolarija Jakopčin)	41
Slika 28. Komandna ploča za pomicanje vretena i kontrolu dimenzija obradka (Stolarija Jakopčin).....	42
Slika 29. Primjer gotovog proizvoda Stolarije Jakopčin [11].....	43
Slika 30. Prikaz cjelokupnog mehanizma koji je u potpunosti otvoren (Stolarija Jakopčin)	45
Slika 31. Opasna mjesta na stroju (Stolarija Jakopčin)	45
Slika 32. Kontrolna lista za identifikaciju opasnosti [13]	46
Slika 33. Primjer moderne blanjalice [15]	48
Slika 34. Nosivi stupovi (izradio autor)	50
Slika 35. Zaštitna mreža sa stražnje strane stroja (izradio autor).....	51
Slika 36. Aluminijska zaštitna oplata, prednja strana stroja (izradio autor)	52
Slika 37. Shematski prikaz položaja svjetlosne zavjese i zaštite od povratnog udarca, desna strana stroja (izradio autor)	54
Slika 38. Izlazna vrata, lijeva strana stroja (izradio autor).....	55
Slika 39. Shema uzemljenja stroja [3]	56

14. POPIS TABLICA

Tablica 1. ISO 13855/EN999 [8]	21
Tablica 2. Matrica za određivanje rizika [13].....	47