

SUVREMENI ASPIRACIJSKI SUSTAV ZA DETEKCIJU POŽARA

Markušić, Josip

Master's thesis / Specijalistički diplomski stručni

2021

Degree Grantor / Ustanova koja je dodijelila akademski / stručni stupanj: **Karlovac University of Applied Sciences / Veleučilište u Karlovcu**

Permanent link / Trajna poveznica: <https://um.nsk.hr/um:nbn:hr:128:050065>

Rights / Prava: [In copyright](#)/[Zaštićeno autorskim pravom.](#)

Download date / Datum preuzimanja: **2024-07-13**



VELEUČILIŠTE U KARLOVCU
Karlovac University of Applied Sciences

Repository / Repozitorij:

[Repository of Karlovac University of Applied Sciences - Institutional Repository](#)



zir.nsk.hr



DIGITALNI AKADEMSKI ARHIVI I REPOZITORIJI

Veleučilište u Karlovcu

Odjel Sigurnosti i zaštite

Specijalistički diplomski stručni studij sigurnosti i zaštite

Josip Markušić

SUVREMENI ASPIRACIJSKI SUSTAV ZA DETEKCIJU POŽARA

ZAVRŠNI RAD

Karlovac, 2021.

Veleučilište u Karlovcu

Odjel Sigurnosti i zaštite

Specijalistički diplomski stručni studij sigurnosti i zaštite

Josip Markušić

SUVREMENI ASPIRACIJSKI SUSTAV ZA DETEKCIJU POŽARA

ZAVRŠNI RAD

Karlovac, 2021.

Karlovac University of Applied Sciences

Safety and Protection Department

Professional graduate study of Safety and Protection

Josip Markušić

MODERN ASPIRATION SYSTEM FOR FIRE DETECTION

FINAL PAPER

Karlovac, 2021.

Veleučilište u Karlovcu

Odjel Sigurnosti i zaštite

Specijalistički diplomski stručni studij sigurnosti i zaštite


Josip Markušić

SUVREMENI ASPIRACIJSKI SUSTAV ZA DETEKCIJU POŽARA

ZAVRŠNI RAD

Mentor: mr. sc. Đorđi Todorovski, dipl. ing.

Karlovac, 2021.

 VELEUČILIŠTE U KARLOVCU Karlovac University of Applied Sciences	Klasa: 602-11/___- 01/____
ZADATAK ZAVRŠNOG / DIPLOMSKOG RADA	Datum:

Stručni/specijalistički studij: Sigurnost i zaštita

Usmjerenje: Zaštita od požara,

Karlovac, 2021.

ZADATAK ZAVRŠNOG RADA

Student: Josip Markušić

Matični broj: 0420418030

Naslov: Suvremeni aspiracijski sustav za detekciju požara

Opis zadatka:

- općenito o zaštiti od požara gospodarskih objekata
- općenito o stabilnim sustavima za gašenje požara gospodarskih objekata
- općenito o sustavima vatrodjave
- opis suvremenog aspiracijskog sustava za detekciju požara
- održavanje suvremenog aspiracijskog sustava za detekciju požara
- prikaz suvremenog aspiracijskog sustava za detekciju požara na odabranom objektu

Zadatak zadan:

07/20

Rok predaje rada:

05/21

Predviđeni datum obrane:

06/21

Mentor:

Mr. sc. Đorđi Todorovski, dipl. ing.

Predsjednik Ispitnog povjerenstva:

Dr. sc. Zvonimir Matusinović

PREDGOVOR

Ovaj rad temelji se na prenesenom znanju u dosadašnjem školovanju na Veleučilištu u Karlovcu. Ovim radom ću obuhvatiti stečeno znanje na specijalističkom stručnom studiju Sigurnosti i zaštite, smjeru zaštite od požara.

Ovom prilikom želio bih se zahvaliti svim predavačima na prenesenom znanju u mom dosadašnjem školovanju. Posebna hvala mentoru mr. sc. Đorđi Todorovskom na pomoći i smjernicama prilikom pisanja ovog završnog rada.

Posljednje ali nikako najmanje važno želim se zahvaliti roditeljima, obitelji i prijateljima na strpljenju i riječima podrške prilikom studiranja.

SAŽETAK I KLJUČNE RIJEČI

Glavni zadatak ovog završnog rada je opis suvremenog aspiracijskog sustava za detekciju požara. Ovaj rad je podijeljen na dva dijela, prvi dio odnosi se na općenito o zaštiti od požara gospodarskih objekata, vrste stabilnih sustava te njihove značajke, sustav vatrodojave te detaljan opis sustava za detekciju požara, kao i njegovo održavanje. Drugi dio rada odnosi se na prikaz suvremenog aspiracijskog sustava za detekciju požara na konkretnom objektu.

Ključne riječi: sustav za detekciju požara, stabilni sustavi, vatrodojava, požar.

SUMMARY AND KEYWORDS

The main task of this thesis is to describe the modern aspiration system for fire detection. This paper is divided into two parts, the first part refers to the general fire protection of commercial buildings, types of stable systems and their features, fire alarm system and a detailed description of fire detection systems, as well as its maintenance. The second part of the paper refers to the presentation of a modern aspiration system for fire detection on a specific building.

Keywords: fire detection system, stable systems, fire alarm, fire.

SADRŽAJ

ZADATAK ZAVRŠNOG RADA.....	I
PREDGOVOR.....	II
SAŽETAK I KLJUČNE RIJEČI.....	III
SADRŽAJ.....	IV
1. UVOD.....	1
1.1. Predmet i cilj rada	2
1.2. Izvori podataka i metode prikupljanja	2
2. ZAŠTITA OD POŽARA GOSPODARSKIH OBJEKATA.....	3
2.1. Razvrstavanje gospodarskih objekata.....	3
2.2. Kategorije ugroženosti od požara	4
2.3. Mjere zaštite od požara.....	7
3. STABILNI SUSTAVI ZA GAŠENJE POŽARA GOSPODARSKIH OBJEKATA....	9
3.1. Stabilni sustavi za gašenje požara s automatskim radom.....	9
3.1.1. Stabilni sustav za gašenje požara tipa sprinkler.....	10
3.1.1.1. Mokri sprinklerski sustav.....	11
3.1.1.2. Suhi sprinklerski sustav	12
3.1.1.3. Pre-action sustav	14
3.1.1.4. Sustavi tipa sprinkler s pjenom	15
3.1.2. Stabilni sustav za gašenje požara tipa drencher	15
3.1.3. Stabilni sustav za gašenje ugljičnim dioksidom.....	16

3.1.4.	Stabilni sustav za gašenje halonom	19
3.1.5.	Stabilni sustav za gašenje sa „clean agentom“	19
3.1.6.	Bacači pjene i vode	21
3.2.	Stabilni sustavi za gašenje požara s neautomatskim radom	21
3.2.1.	Hidrantska mreža za gašenje požara	21
3.2.1.1.	Vanjska hidrantska mreža	22
3.2.1.2.	Unutarnja hidrantska mreža	24
3.2.1.3.	Suha hidrantska mreža	24
4.	SUSTAV VATRODOJAVE	25
4.1.	Podjela javljača požara	27
4.1.1.	Automatski javljači požara	27
4.1.1.1.	Termički javljači požara	27
4.1.1.2.	Javljači dima	29
4.1.1.3.	Javljači plamena	31
4.1.1.4.	Javljači plina	33
4.1.2.	Ručni javljači požara	33
4.1.3.	Analogno adresabilni javljači za vatrodajavne	34
4.1.3.1.	Ionizacijski as-javljač	35
4.1.3.2.	Optički as-javljač	35
4.1.3.3.	Termički as-javljač	35
5.	SUVREMENI ASPIRACIJSKI SUSTAV ZA DETEKCIJU POŽARA	36
5.1.	Dijelovi detektora	40
5.2.	Načini instalacije detektora	41

6. ODRŽAVANJE SUVREMENOG ASPIRACIJSKOG SUSTAVA ZA DETEKCIJU POŽARA.....	43
6.1. Mreža cijevi i rupe za uzorkovanje	44
6.2. Detektor za dojavu požara	46
7. PRIMJENJENI PROPISI	47
8. PRIKAZ SUVREMENOG ASPIRACIJSKOG SUSTAVA ZA DETEKCIJU POŽARA U POSLOVNOM PARKU ZAGREB	50
8.1. Poslovni Park Zagreb.....	50
8.2. Aspiracijski sustav za detekciju požara Stratos-Micra 100.....	51
9. ZAKLJUČAK.....	57
10. LITERATURA	58
11. PRILOZI	59
11.1. Popis slika.....	59
11.2. Popis tablica	61
11.3. Popis kratica	61

1. UVOD

Požar je nekontrolirano, stihijsko kretanje vatre po nekoj površini. U Republici Hrvatskoj su u toku posljednjih godina na snagu stupili novi propisi koji uređuju područje zaštite od požara, koje se vode kao temeljne pretpostavke za sustavno i cjelovito uređenje te unaprjeđenje zaštite od požara u Republici Hrvatskoj. Najveća promjena je nastupila usklađivanjem propisa Republike Hrvatske sa direktivama Europske Unije u području građenja. Požari na građevinskim objektima uzrokuju velike materijalne štete, kao i velik broj stradalih osoba. Kao najčešći uzročnik nastajanja požara na građevinskim objektima smatra se toplinska energija, zatim električna energija te mehanički rad. [1]

Nastali požari na građevinskim objektima i prometnim sredstvima u razdoblju od 2003. godine do 2011. godine, prikazani su u tablici 1.

Radi unaprjeđenja zaštite od požara, za gospodarske objekte predlažu se slijedeće mjere:

- održavanje u ispravnom stanju sustava za dojavu i gaženje požara, uz uvođenje novih i suvremenih tehnologija te njihova integracija u ostale sustave zaštite i sigurnosti,
- označavanje izlaza i izlaznih putova u slučaju požara,
- upoznavanje zaposlenika s mjerama zaštite od požara i postupcima u slučaju požara,
- provjera ispravnosti vanjske i unutarnje instalacije za gađenje požara te održavanje iste u ispravnom stanju ili izvedba nove i pouzdanije,
- provjera rada stručnih osoba zaduženih za obavljanje poslova zaštite od požara,

- usklađivanje planova zaštite od požara i procjena ugroženosti od požara s novonastalim uvjetima u jedinicama lokalne i područne (regionalne) samouprave;
- rad na boljoj organizaciji u pripremljenosti i osposobljavanju vatrogasnih organizacija na gašenje požara,
- osposobljavanje zaposlenika vezano uz mjere zaštite od požara i postupke u slučaju požara.

Tab. 1. Požari na objektima od 2003. godine do 2011. godine [1]

Vrsta objekta i otvorenog prostora		2002.	2003.	2004.	2005.	2006.	2007.	2008.	2009.	2010.	2011.	Ukupno
Objekti	građevinski objekti	2.627	3.076	2.623	2.816	2.807	2.787	2.609	2.490	2.227	2.600	26.662
	prometna sredstva	733	791	718	731	736	703	696	667	611	590	6.976
	Ukupno	3.360	3.867	3.341	3.547	3.543	3.490	3.305	3.157	2.838	3.190	33.638

1.1. Predmet i cilj rada

Predmet ovog rada je suvremeni aspiracijski sustav za detekciju požara. Cilj rada je detaljan opis sustava što obuhvaća njegovu namjenu, dijelove tog sustava, način rada, način održavanja, propise koji se primjenjuju, prateće uređaje i opremu kao i prikaz tog sustava na konkretnom objektu.

1.2. Izvori podataka i metode prikupljanja

Prilikom pisanja rada korištena je stručna literatura, internet stranice, dokumentacija ustupljena od strane korisnika konkretnog sustava koji se opisuje te materijali ustupljeni od strane mentora. Također prilikom rada korištena je dokumentacija ustupljena od strane tvrtke Poslovni Park Zagreb d.o.o., te vizualni pregled aspiracijskog sustava u toj tvrtki.

2. ZAŠTITA OD POŽARA GOSPODARSKIH OBJEKATA

2.1. Razvrstavanje gospodarskih objekata

Sukladno Pravilniku o razvrstavanju građevina u skupine po zahtjevanosti mjera zaštite od požara (N.N 92/10), građevine se razvrstavaju u dvije skupine. [2]

U građevine skupine 1 svrstavaju se:

- zgrada čija građevinska (bruto) površina nije veća od 400 m² i namijenjena je isključivo stanovanju,
- jednostavne građevine koje su kao takve određene posebnim propisom,
- građevine razvrstane u građevine skupine 1 navedene u prilogu pravilnika,
- ostale građevine koje ispunjavaju kumulativno slijedeće uvjete:
 - ♦ ako se u njima ne obavlja skladištenje i promet zapaljivih tekućina, plinova i eksplozivnih tvari prema posebnom propisu,
 - ♦ ako se u njima ne zadržava ili ne boravi veći broj ljudi (manje od 100 u nadzemnim odnosno manje od 50 u podzemnim građevinama),
 - ♦ ako mjere zaštite od požara ne zahtijevaju primjenu stabilnih sustava za gašenje požara,
 - ♦ ako mjere zaštite od požara ne zahtijevaju primjenu stabilnih sustava za dojavu požara,
 - ♦ ako mjere zaštite od požara ne zahtijevaju primjenu stabilnih sustava za odvođenje dima i topline.

U građevine skupine 2 svrstavaju se:

- građevine razvrstane u građevine skupine 2 navedene u prilogu Pravilnika,

- postojeće građevine u kojima se uklanja stabilni sustav za dojavu ili gašenje požara, odnosno plinodetekcija ili sličan sustav za sprječavanje nastanka ili širenja požara,
- postojeće građevine ili postrojenja za koje se utvrđuju objedinjeni uvjeti zaštite okoliša prema posebnom propisu,
- ostale građevine koje ispunjavaju najmanje jedan od slijedećih uvjeta:
 - ◆ ako se u njima obavlja skladištenje ili promet zapaljivih tekućina, plinova ili eksplozivnih tvari prema posebnom propisu,
 - ◆ ako se u njima zadržava ili boravi veći broj osoba (100 i više u nadzemnim odnosno 50 i više u podzemnim građevinama),
 - ◆ ako sadrže prostore za javno okupljanje za 50 ili više osoba,
 - ◆ ako mjere zaštite na zahtijevaju primjenu stabilnih sustava za gašenje požara,
 - ◆ ako mjere zaštite od požara ne zahtijevaju primjenu stabilnih sustava za dojavu požara,
 - ◆ ako mjere zaštite od požara ne zahtijevaju primjenu stabilnih sustava za odvođenje dima i topline,
 - ◆ ako su u postupku izdavanja rješenja o uvjetima građenja ili lokacijske dozvole, dani posebni uvjeti gradnje iz područja zaštite od požara.

2.2. Kategorije ugroženosti od požara

Pravilnikom o razvrstavanju građevina, građevinskih dijelova i prostora u kategorije ugroženosti od požara određuju se uvjeti, osnove i kriteriji za razvrstavanje građevina, građevinskih dijelova i prostora u kategorije ugroženosti od požara i najmanji broj vatrogasaca u vatrogasnoj postrojbi te djelatnika zaduženih za poslove

zaštite od požara koje moraju imati pravne osobe vlasnici odnosno korisnici građevina ili prostora razvrstanih u prvu (I) i drugu (II) kategoriju ugroženosti.

Građevine i prostori koji čine tehnološku cjelinu razvrstavaju se u istu kategoriju ugroženosti od požara. Iznimno dio građevine ili prostora zaštićen ili građevinski izveden tako da nema opasnosti od širenja požara na susjedne prostore drugih vlasnika ili korisnika, može se razvrstati u nižu kategoriju od one u koju je razvrstana cjelokupna građevina ili prostor.

Vlasnici ili korisnici građevina i prostora koji temeljem kategorizacije propisane ovim Pravilnikom moraju imati profesionalnu vatrogasnu postrojbu, mogu u opravdanim slučajevima, temeljem odgovarajućeg ugovora, takvu obvezu prenijeti na postojeću vatrogasnu postrojbu Ministarstva unutarnjih poslova ili profesionalnu vatrogasnu postrojbu u gospodarstvu uz suglasnost Ministarstva unutarnjih poslova.

Razvrstavanje građevina i prostora u kategorije ugroženosti od požara obavlja se obzirom na vrstu zapaljivih tvari, namjenu građevine i prostora te površinu otvorenog prostora, a temelji se na sljedećim uvjetima, osnovama i kriterijima: - instaliranom kapacitetu za proizvodnju ili preradu; - kapacitetu nadzemnih spremnika ili građevina za zapaljive tvari; - broju uposlenih. Pod proizvodnjom i preradom, u smislu ovoga Pravilnika, podrazumijeva se i pretakanje upaljivih tekućina ili plinova iz spremnika u prijevozna sredstva ili obrnuto za daljnji transport ili prijevoz.

Građevine i prostori se razvrstavaju u sljedeće kategorije ugroženosti od požara:

- kategorija 1 (1a, 1b, 1c, 1d, 1e, 1f, 1g,1h),
- kategorija 2 (2a, 2b),
- kategorija 3,
- kategorija 4.

Građevine i prostori čiji se instalirani kapaciteti za proizvodnju ili preradu odnosno kapaciteti nadzemnih spremnika ili građevina i broj uposlenih, glede brojčanih pokazatelja iz članka 6. ovoga Pravilnika, mogu razvrstati u tri različite kategorije, razvrstat će se u srednju od tri moguće kategorije. Građevine i prostori koji se prema članku 6. ovoga Pravilnika razvrstavaju temeljem dva predviđena kriterija, a mogu se prema brojčanim pokazateljima, razvrstati u različite kategorije, razvrstat će se u višu od mogućih kategorija. Građevine i prostori koji se ne mogu, obzirom na male količine zapaljivih tvari, instaliranih kapaciteta i kapaciteta nadzemnih spremnika ili građevina i broja uposlenih, kategorizirati na način određen člankom 6. i 7. stavkom 1. i 2. ovoga Pravilnika, razvrstat će se u IV kategoriju.

Sukladno članku 8. Pravilnika ovisno o kategoriji u koju pripada građevina određuje se broj vatrogasaca u vatrogasnoj postrojbi i djelatnika za obavljanje unutarnje kontrole nad provedbom zaštite od požara.

Iznimno broj vatrogasaca može biti manji, ako je vlasnik odnosno korisnik građevine i prostora poduzeo dodatne tehničke mjere zaštite od požara (stabilni sustav za dojavu i gašenje požara). Broj potrebitih vatrogasaca određivati će se na temelju u svijetu priznatih metoda za izradu procjene ugroženosti od požara, koju je dužan izraditi vlasnik odnosno korisnik građevine i prostora. Broj vatrogasaca mora biti ravnomjerno raspoređen po smjenama.

Ukoliko dođe do promjene uvjeta temeljem kojih je izvršena procjena ugroženosti i razvrstavanje u kategorije ugroženosti od požara, vlasnik odnosno korisnik prostora obavezan je o tome obavijestiti nadležnog inspektora zaštite od požara. [3]

2.3. Mjere zaštite od požara

Mjere zaštite od požara mogu biti pasivne ili aktivne (sl. 1.). Najznačajnije pasivne mjere su građevinske, provode se tijekom projektiranja i izgradnje građevina sukladno važećim propisima. Tehničko-tehnološke mjere provode se tijekom izvođenja tehnoloških procesa, održavanja eksplozivno ugroženih prostora, skladištenja, prijevoza opasnih tvari i rukovanja tim tvarima u prijevozu. Pasivne organizacijske mjere obuhvaćaju izradu plana zaštite od požara, razvrstavanje građevina i prostora u kategorije ugroženosti od požara, te nadzor provedba mjera na razini lokalne samouprave, pojedinih ministarstava i državne uprave. Aktivne mjere obuhvaćaju kontrolu izvedenosti objekta ili instalacije, kontrolu projekata, tehnički pregled građevine ili instalacije, redoviti periodički pregled jediničnih vatrogasnih aparata, periodični nadzor i ispitivanje stabilnih sustava za gašenje požara, osposobljavanje osoba iz područja zaštite od požara. [4]



Sl. 1. Građevinska protupožarna zaštita [4]

3. STABILNI SUSTAVI ZA GAŠENJE POŽARA GOSPODARSKIH OBJEKATA

Stabilne sustave za gašenje požara može se podijeliti u dvije skupine:

- na uređaje s automatskim radom za čije uključivanje i postupak gašenja nisu potrebni ljudi,
- na uređaje kojima se za gašenje požara koriste gasitelji (uređaji sa neautomatskim radom).

Tehnološkim razvitkom znatno su se povećale opasnosti od požara što je dovelo do razvitka stabilnih sustava za gašenje požara sa automatskim djelovanjem. Stabilni sustavi imaju prednosti u pogledu neovisnosti o ljudskom čimbeniku, brzom započinjanju gašenja, učinkovitom gašenju bez opasnosti za ljudske živote, odsutnosti panike kod nastanka požara i sl. Dokazana djelotvornost tih sustava temelji se na jednom od temeljnih načela za uspješno gašenje požara, pravodobnom započinjanju akcije gašenja, koja ima za posljedicu višu razinu zaštite ljudskih života i materijalnih dobara. [5]

3.1. Stabilni sustavi za gašenje požara s automatskim radom

Stabilni sustavi sa automatskim radom su:

- sprinkler (mokri, suhi (bez i s ubrzivačem), kombinirani, s predalarmom, s pjenom),
- drencher,
- sa ugljičnim dioksidom,
- sa halonom (od 2006. godine zabranjeni),
- sa „clear agentom“ (FM-200; Novec 1230; NAF-S III; Inergen (IG-541: Ar/N₂/CO₂ i IG-55: Ar/N₂),
- bacači pjene i vode.

3.1.1. Stabilni sustav za gašenje požara tipa sprinkler

Ovaj stabilni sustav se u zaštiti od požara najviše primjenjuje. Postoji više vrsta sprinkler uređaja koji se upotrebljavaju ovisno o okolnim uvjetima. Načelno postoje mokri (u cjevovodu se stalno nalazi voda) i suhi sprinklerski sustavi (u cjevovodu se prije početka djelovanja nalazi zrak ili dušik). Susrećemo se i sa drugim inačicama tih sustava („pre-action“). Za gašenje upotrebljavaju vodu koja se raspršena upućuje na mjesto nastanka požara sprinklerskim mlaznicama, a postoje i sprinklerski uređaji koji upotrebljavaju pjenu. Bez obzira na vrstu, sprinklerski uređaji se sastoji od odgovarajućeg izvora vode, posebnog ventila, cjevovoda s automatskim mlaznicama te dopunskih uređaja. [5]

S obzirom na način uključivanja dijele se na:

- na sustave koji se uključuju proradom mlaznica (topljenjem osigurača ili pucanjem ampula),
- na sustave koji se uključuju proradom glavnog ventila s pomoću vatrodojavnog sustava,
- na sustave koji se uključuju proradom glavnog ventila putem vatrodojave i proradom mlaznice (moraju se ispuniti oba uvjeta).

Primjena ovih sustava je široka, ograničena je jedino za gašenje požara materijala kod kojih bi uporabom vode kao sredstva za gašenje, došlo do nastanka spojeva štetnih za čovjekovo zdravlje ili ukoliko bi negativno utjecali na tijek gašenja. Zbog djelotvornosti i pouzdanosti, najčešće se primjenjuju na mjestima na kojima bi u slučaju nastanka požara moglo doći do većih ljudskih žrtava ili velikih materijalnih šteta te na mjestima na kojima bi moglo doći do nastanka panike u slučaju požara. Pogodni su za zaštitu robnih kuća, kazališta, skladišta, športskih dvorana, garaža te rizičnih proizvodnih pogona. Primjenjuju se kao samostalan sustav, no mogu se koristiti i u kombinaciji sa drugim automatskim sustavima za gašenje i dojavu požara pri čemu instaliranje ovog sustava ne isključuje potrebu zaštite drugim sredstvima (vatrogasnim aparatima, hidrantskom mrežom i sl.)

Konstrukcija ovog sustava isključuje mogućnost slučajnog uključivanja, osim u okolnostima mehaničkog oštećenja. Sustav počinje djelovati nakon uključivanja prve mlaznice na mjestu nastanka požara, time se izbjegava nepotrebno polijevanje prostora u kojem se požar nije proširio. U praksi je uočeno da se većina požara. Kod gašenja ovim sustavom, ugasi otvaranjem manjeg broja mlaznica, što podrazumijeva manje sekundarne štete od onih nastalih klasičnim gašenjem vatrogasnih postrojbi. Ispravnost rada sustava ovisi o pravilnom održavanju i redovitim pregledima. Ne zahtijeva vatrodojavu, ali se u određenim okolnostima izvodi s vatrodojavom zbog učinkovitijeg djelovanja i smanjivanja mogućnosti neželjenog uključivanja radi izbjegavanja nastanka nepotrebne štete. Kao dodatna zaštita u svrhu osiguranja od slučajnog uključivanja sustava moguće je ugraditi sprinklerske mlaznice sa dvostrukim uređajima za uključivanje (dvije ampule). Time se povećava zaštita od neželjenog uključivanja zbog toga što do uključivanja dolazi tek nakon pucanja obiju ampula. [5]

3.1.1.1. Mokri sprinklerski sustav

Najjednostavniji i najzastupljeniji od svih sprinkler sustava (sl. 2.). Najčešća upotreba je za zaštitu skladišta, proizvodnih pogona i uredskih zgrada, tamo gdje ne postoji opasnost od smrzavanja. U ovom sustavu su ugrađeni uređaji za mehanički ili električni alarm, pomoću kojih je omogućena provjera sustava. U ovaj sustav se mogu ugraditi različiti tipovi mlaznica (sl. 3.). Mlaznice se razlikuju prema mjestu ugradnje (uspravna, viseća, bočna i dr.), dimenzijama, sustavu za uključivanje (ampula, topiva legura) te temperaturi uključivanja. Temperatura uključivanja ovisi o toplinskoj opterećenosti prostora, a kreće se u rasponu od 57°C do 182°C. Ovisno o temperaturi uključivanja u ampulama se nalaze tekućine različite boje.

Povećanjem temperature u požaru, na sprinklerskoj mlaznici koja je toplinski najopterećenija, dolazi do pucanja ampule ili topljenja legure, čime se omogućuje izlaz vode iz sustava. Mlaz vode koji izlazi kroz mlaznice udara u posebno oblikovan

mlazičin šešir, raspršuje se u sitne kapljice koje zalijevaju mjesto požara. Gašenje se odvija snižavanjem temperature na mjestu požara, isparavanjem vodenih kapljica te onemogućavanjem pristupa zraka mjestu požara stvaranjem vodene pare oko mjesta gorenja. Otvaranjem mlaznice te izlaskom vode iz sustava iza sprinklerskog ventila, pada tlak u tom djelu sustava što otvara zaklopke na samom ventilu i omogućava dotok novih količina vode u sustav. Veći dio vode koji dotječe u sustav koristi se za gašenje, dok manji dio preko alarmnog otvora dopijeva do komore ta usporavanje te do alarmnog hidrauličnog zvona i/ili do tlačne sklopke u kojoj nastaje električni signal. Zadatak komore za usporavanje je da spriječi lažne alarme koji se javljaju zbog manjeg dotoka vode zbog promjene tlaka u sustavu dobave vode. U sustav se također ugrađuje i dio koji služi za ispitivanje sustava kako bi se izbjeglo polijevanje štice prostora za vrijeme ispitivanja. Voda iz alarmnog hidrauličnog zvona i dijela za ispitivanje odlazi u sustav odvodnje. [5]

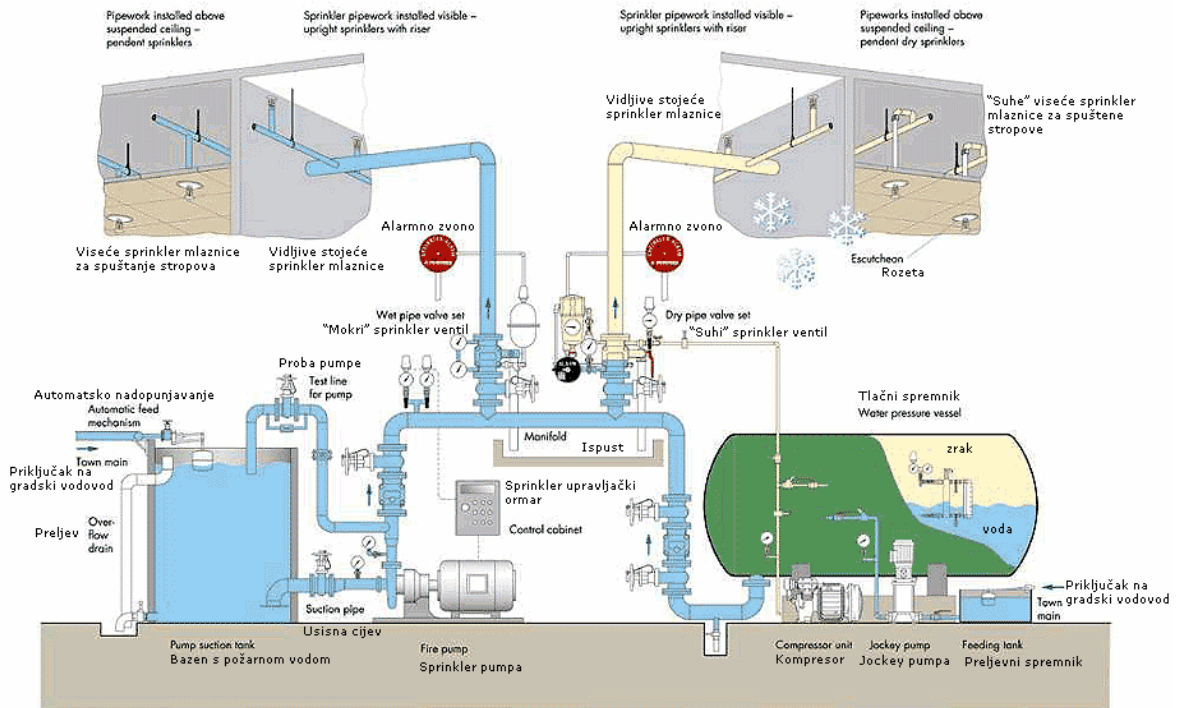
3.1.1.2. Suhi sprinklerski sustav

Ugrađuje se na mjesta gdje postoji opasnost od smrzavanja vode zbog niskih temperatura (negrijana skladišta i mjesta pretovara požarno rizičnih materijala na otvorenom). Način rada je sličan mokrom sprinkler sustavu, osim što se u cjevovodu ne nalazi voda već stlačeni zrak ili ponekad dušik. (Sl. 2.).

Kad se sprinkler mlaznica otvori, dolazi do istjecanja stlačenog zraka, time pada tlak u sustavu iza sprinklerskog ventila. Neravnoteža tlakova uzrokuje otvaranje zaklopke na ventilu i punjenje sustava vodom. Kod većih sustava ili sustava kod kojih je brzo uključivanje posebno uvjetovano, ugrađuje se ubrzivač koji ubrzava rad sustava. Dio vode kao i kod mokrog sustava služi za uključivanje alarmnog hidrauličnog zvona i/ili tlačne sklopke. Na sustav se kao i kod mokrog sprinklerskog sustava ugrađuje dio koji služi za ispitivanje sustava.

"MOKRA" SPRINKLER MREŽA U GRIJANIM PROSTORIMA
Wet pipe system for frost-protected rooms

"SUHA" SPRINKLER MREŽA U NEGRIJANIM PROSTORIMA
Dry pipe system for rooms subject to frost hazard



Sl. 2. Prikaz rada mokrog i suhog sprinkler sustava [5]



Sl. 3. Sprinkler mraznica sa ampulom [5]

3.1.1.3. Pre-action sustav

Primjenjuje se u okolnostima kada se želi dopunsko osigurati neželjeno istjecanje vode u štíćene prostore (prostori sa računalnom opremom, knjižnice i sl.) ili kada se želi osigurati ubrzani rad velikih sustava za gašenje. Sastavni dio je sustav za vatrodojavu. Do uključivanja ili punjenja sustava vodom dolazi nakon uključivanja sustava vatrodojave. Međutim, do polijevanja rizičnog prostora dolazi tek nakon uključivanja sprinkler mlaznice. Ovim načinom rada (sl. 4.) sprječava se polijevanje štíćenog prostora zbog slučajnog loma ampule ili slučajnog oštećenja mlaznice. Također, postoje i dvostruki sustavi tipa pre-action kod kojih se sustav puni vodom tek nakon uključivanja javljača požara i sprinkler mlaznice. Tim se načinom osigurava viši stupanj zaštite od neželjenog uključivanja. [5]

Sustav počinje radom kad se uključi javljač požara u sustavu vatrodojave. Signal prorade šalje se u vatrodojavnu centralu koja pokreće alarmni sustav i istodobno oslobađa selenoidni ventil putem kojeg se smanjuje tlak u prostoru alarmnog ventila iza zaklopke, ona se otvara, voda struji u sustav, ali se polijevanje obavlja tek nakon što se uključe sprinklerske mlaznice. Sprinklerske mlaznice se uključuju pucanjem ampule, topljenjem metalnog osigurača i sl. Ovaj sustav je opremljen uređajima koji se koriste za provjeru sustava.



Sl. 4. „Pre-action“ sprinkler sustav [5]

3.1.1.4. Sustavi tipa sprinkler s pjenom

Primjenjuje se za zaštitu od požara zapaljivih tekućina. U sprinkler sustav dodan je spremnik koncentriranog pjenila koji je putem cjevovoda, u kojem se nalazi kontrolni ventil, spojen na cjevovod sprinklerskog sustava (sl. 5). Kontrolni ventil u pripreмноj fazi sustava odjeljuje sprinklerski cjevovod od spremnika pjenila. Na spoju sa cjevovodom sprinklerskog sustava nalazi se uređaj za proporcionalno miješanje pjenila i vode kako bi se dobila željena koncentracija pjene. Ovisno o tipu sprinklera, sustav se uključuje na jedan od prijašnje opisanih načina, uz napomenu da se otvaranjem sprinklerskog ventila gotovo istodobno otvara i kontrolni ventil. [5]



Sl. 5. Sprinkler sustav s pjenom [5]

3.1.2. Stabilni sustav za gašenje požara tipa drencher

Ovim sustavom postiže se brzo polijevanje cjelokupnog rizičnog područja koje se štiti. Upotrebljava se za zaštitu u posebno rizičnim okolnostima gdje postoji opasnost od brzog širenja požara (zrakoplovni hangari, petrokemijska postrojenja i sl.). Sustav počinje sa radom kad se uključi javljač požara koji je smješten u istom području s otvorenim sprinkler mlaznicama. Prorada se također može izvesti i pomoću ručnog javljača ili pneumatskim putem. Uključivanjem javljača otvara se alarmni ventil i voda

počinje strujati u cjevovod (sl. 6). Primjena ovog sustava je ograničena zbog količina vode koje su potrebne za ispravan rad, a postoji mogućnost nastanka većih sekundarnih šteta.



Sl. 6. Prikaz drencher stanice [5]

3.1.3. Stabilni sustav za gašenje ugljičnim dioksidom

Primjenjuje se za zaštitu suvremenih tehnoloških procesa u industriji te za zaštitu energetske objekata. Ugljični dioksid je plin 1,5 puta teži od zraka, bez boje i mirisa koji gasi požara istiskivanjem zraka iz požarom zahvaćenog prostora čime se smanjuje koncentracija kisika oko zapaljenog materijala. Najveći nedostatak ovog sustava je što je u šticienom prostoru potrebno ostvariti koncentracije veće od koncentracija koje su opasne za ljudski život. Zaštita sa CO₂ može se izvesti kao potpuna i djelomična.

Potpuna zaštita: podrazumijeva popunu cjelokupnog prostora koji se štiti ugljičnim dioksidom. Šticieni prostor mora biti požarni sektor, točnije mora od okolnog prostora biti odvojen građevinskim elementima određene vatrootpornosti. Količinom ugljičnog dioksida uskladištenom na jednom mjestu može se istodobno štititi najviše pet

požarnih sektora pri čemu se količina CO₂ određuje prema najvećem sektoru. U slučaju da postoji više požarnih sektora, mora se predvidjeti dopunska količina CO₂.

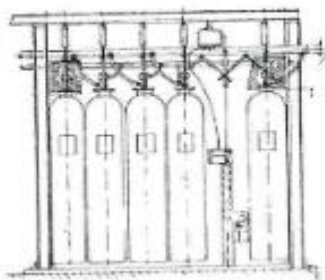
Djelomična zaštita: izvodi se za zaštitu rizičnih dijelova uređaja ili dijela prostora ispunjavanjem CO₂. Potrebno je posebno voditi računa o koncentraciji CO₂, koja se u postupku gašenja može povisiti iznad 5 % ukupnog volumena, tada se moraju predvidjeti mjere zaštite osoba kao i kod potpune zaštite.

Sustav čine baterija boca (sl. 7.) sa CO₂ ili pothlađeni spremnik CO₂, cjevovod s ventilima i mlaznicama, sustav vatrodjave s vatrodjavnom centralom, pričuvni izvor napajanja, uređaj za uzbunjivanje te sigurnosni uređaji. Ugljični dioksid smješten je u bateriji boca (visokotlačni sustav) ili pothlađenom spremniku (niskotlačni sustav). Pothlađeni spremnik je spremnik u koje se rashladnim uređajima CO₂ hladi na niske temperature (-30°C do -10°C). U spremniku se ugljični dioksid nalazi pod tlakom od 1.5 MPa do 2.5 MPa, sustav mora imati sigurnosne uređaje koji osiguravaju sustav u slučaju porasta temperature ili tlaka. Ovaj tip sustava se rjeđe upotrebljava. Baterije boca češće se upotrebljavaju za skladištenje CO₂, potrebnog za gašenje požara od pothlađenog spremnika. Boce moraju biti postavljene na način da se spriječi prevrtanje. Smještaju se u jedan ili dva reda u poseban požarni sektor ovisno o potrebnoj količini. Svaka boca mora imati uređaj za kontrolu mase CO₂ ili uređaj koji pokazuje gubitak mase CO₂ veći od 10%. Ukoliko dođe do gubitka mase većeg od 10%, boce se moraju dopunjavati ili zamijeniti u roku od 36 sati. U uporabi su dvije veličine boca i to volumena 40 litara i 67 litara, a pretlak u bocama kod +20°C iznosi 5,7 MPa. U prostorima u kojima su uskladištene baterije boca dopuštene su temperature od -10°C do +40°C. Boce se spajaju na sabirnu cijev sa pomoću savitljivih spojnih cijevi koje imaju ugrađen nepovratni ventil.

Ako se jednom baterijom ili pothlađenim spremnikom štiti više od jednog požarnog sektora u cjevovod se ugrađuju ventili. Za svaki požarni sektor ugrađuje se jedan razvodni ventil, a razvodni ventili, osim automatskog otvaranja moraju imati i mogućnost ručnog otvaranja pa stoga moraju biti smješteni na mjesto do kojeg je osiguran lagan i nesmetan pristup. Između uskladištenog CO₂ i razvodnih ventila

ugrađuje se sigurnosni ventil koji se otvara kod pretlaka u cjevovodu od 17,5 MPa. Cjevovod se izrađuje od čeličnih cijevi, koje moraju izdržati predviđene tlakove CO₂, a ispituju se tlačnom probom. Također, cjevovod se mora pričvrstiti na odgovarajući način. Mlaznice su krajnji element sustava za gašenje sa CO₂. Odabir broja, tipa i rasporeda mlaznica obavlja se prema značajkama objekta koji se štiti.

Stabilni sustav za gašenje CO₂ kod potpune zaštite uključuje se automatski putem vatrodojavnog sustava ili izravnim ručnim pokretanjem uređaja. Nakon uključivanja sustava, počinje teći vrijeme odgode izlaska CO₂, a istodobno se uključuje uređaj za alarm. Isključuje se prisilno strujanje zraka i zatvaraju svi otvori. Vrijeme odgode ne smije biti kraće od 10 sekundi niti dulje od 30 sekundi. Ako se štite prostori u kojima ne borave ljudi, istodobno sa uključivanjem alarma počinje istjecanje CO₂. U prvom slučaju, nakon isteka vremena odgode, a u drugom odmah nakon uključivanja, pokreće se elektromagnetski okidač i oslobađa uteg koji svojim padom preko poluge mehanizma otvara ventila na uzbudnim bocama pa CO₂ izlazi na uzbudnu i sabirnu cijev. Uzbudnom cijevi, dolazi do pneumatskih ventila na ostalim bocama i otvara ih oslobađajući CO₂ koji iz njih odlazi u sabirnu cijev i preko otvorenih razvodnih ventila do mjesta gašenja. Razvodni ventili otvaraju se automatski prije ili istodobno sa ventilima na sabirno cjevovodu. Otvaranjem ventila za ispuštanje CO₂ dolazi do automatskog zatvaranja vrata koje moraju imati mogućnost ručnog otvaranja. [5]



Sl. 7. Prikaz baterije boca (stabilni sustav sa CO₂) [5]

3.1.4. Stabilni sustav za gašenje halonom

Najučinkovitiji od svih ostalih sustava za gašenje požara. Halon 1301 je tri puta učinkovitiji od CO₂. Upotrebljavale su se dvije vrste: halon 1301 i halon 1211. Halon 1211 je bio manje zastupljen zbog svoje veće otrovnosti. Halon 1301 se primjenjivao za zaštitu građevina iznimnih važnosti (kulturnih, povijesnih ili velikih materijalnih vrijednosti). Iako je učinkovitost ovog sustava nedvojbeno u odnosu na druge sustave, u Republici Hrvatskoj je od 01.01.2006. godine korištenje ovog sustava je zabranjeno. Danas postoje zamjenska sredstva, takozvani „clean agent“.

3.1.5. Stabilni sustav za gašenje sa „clean agentom“

Zamjenska sredstva, takozvana „clean agent“ razvili su različiti proizvođači, međutim nijedno sredstvo do danas nije uspjelo u potpunosti objediniti sve dobre strane halona u zaštiti od požara, a da bude u potpunosti neškodljivo za ozonski omotač, stoga razvoj zamjenskih sredstava traje. Danas su u upotrebi NAS-F III, Inergen, FM-200, koja se ravnopravno tretiraju, iako u praksi pojedine zemlje imaju više sklonosti za pojedino sredstvo. Trenutno, postoji propis koji određuje zahtjeve za sredstva tipa „clean agent“, to je NFPA 2001. Prema tom propisu, zahtjevi za neko sredstvo različiti su glede potrebnih koncentracija za gašenje, a većina odluka koje se tiču projektiranje odnose se i na proizvođače i za nadzor odgovornih ustanova. U Republici Hrvatskoj najširu upotrebu ima FM-200. Sustav je po načinu rada sličan sustavima sa halonom, razlika je u potrebnim koncentracijama za gašenje. Potrebne koncentracije za gašenje FM-200 su veće od koncentracija halona, što uvjetuje veće prostore skladištenja, veće promjere cjevovoda, ventila i mlaznica. Lošija strana ovog sredstva je ta što su za učinkovito gašenje potrebne dosta precizne koncentracije, što čini proračun sustava vrlo složenim, stoga proizvođači sustava vode poseban nadzor nad projektantima sustava, po potrebi čak i provjeravaju projekt ili sami projektiraju sustave.

Sredstvo FM-200 je otrovnije od halona, tako da su dopuštene koncentracije u prostorima u kojima se okupljaju ljudi 9% (halon 10%), raspadom se stvaraju otrovni produkti, ali im je količina mala zbog brzine gašenja (izbacivanje se ostvaruje u najmanje 10 sekundi).

Sredstvo za izbacivanje FM-200 iz spremnika je dušik, tlak u spremniku iznosi 2,5 MPa na temperaturi od 21°C, sa porastom temperature tlak lagano raste, a iznad 45°C značajno ovisi o gustoći punjenja. Ovisno o veličini sustava, moguće je izvesti različite inačice glede sredstva za izbacivanje FM-200 u štíćeni prostor (cilindri s dušikom). Spremnici (sl. 8.) mogu biti veličina od 5 do 243 litre. Ventili se razlikuju od halonskih, ugrađuju se i različite brtve. Ostali elementi ovog sustava su: savitljiva spojna cijev, cjevovod i mlaznice te sustav vatrodjave i alarmni sustav.



Sl. 8. Prikaz spremnika FM-200 [5]

3.1.6. Bacači pjene i vode

Bacači pjene i vode (sl. 9.) se najčešće upotrebljavaju za zaštitu naftnih postrojenja te lučkih uređaja i brodova na vezu, sastoji se od postolja, cjevovoda za dopremu pjene ili vode, ventila sa ručnim ili daljinskim upravljanjem te ako su upravljani daljinski ili su predviđeni za automatski rad od energetskih uređaja i uređaja za daljinsko upravljanje. [5]



Sl. 9. Bacač pjene i vode

3.2. Stabilni sustavi za gašenje požara s neautomatskim radom

3.2.1. Hidrantska mreža za gašenje požara

To je stabilni sustav za gašenje požara kojim se služe gasitelji za neposredno ili posredno gašenje požara. Neposredno gašenje podrazumijeva gašenje bez upotrebe vatrogasnog vozila i opreme koja se u njemu nalazi, dok posredno podrazumijeva upotrebu vatrogasnog vozila. Obavezna primjena ovog sustava podrazumijeva se za određene slučajeve (skladišta, visoke građevine, zračne luke, energetske objekte), a u ostalim slučajevima obveza primjene ovog sustava za određene okolnosti propisuje se na temelju priznatih pravila tehničke prakse. Hidrantskom mrežom se ne smiju štiti prostori i materijali koji bi u reakciji sa vodom

stvarali eksplozivne i zapaljive plinove te kod kojih bi moglo u reakciji s vodom doći do eksplozije ili širenja požara. Sredstvo za gašenje je voda, a korištenjem spremnika s pjenilom i posebne opreme gašenje se može izvršiti i pjenom (požari klase B). [5]

Podjela hidrantske mreže prema mjestu postavljanja:

- vanjska hidrantska mreža (podzemna i nadzemna),
- unutarnja hidrantska mreža.

Hidrantska mreža se sastoji od: izvora vode, građevinskih elemenata, cjevovoda, ventila i opreme za gašenje, a može se sastojati, ovisno o čimbenicima koji utječu na rad hidrantske mreže (tlak, količina vode, građevinski uvjeti i sl.) i od uređaja za povišenje ili snižavanje tlaka te od pričuvnog izvora napajanja za uređaj kojim se povisi tlak.

Kao izvor vode može se koristiti svaki izvor dovoljnog kapaciteta da se udovolji zahtjevu za ukupnu količinu vode za gašenje. U praksi se najčešće kao izvor vode koristi gradski vodovod, a na mjestima gdje ga nema koriste se bunari, otvoreni vodovodi i umjetni spremnici. Ukupna količina vode određuje se prema stupnju otpornosti na požar objekta koji se štiti, kategoriji tehnološkog procesa te volumenu i visini štice objekta. Izvori za opskrbu vodom hidrantske mreže mogu se međusobno kombinirati, osim kada se za izvor vode koristi vodovodna mreža. Tada je zabranjeno spajanje cjevovoda vodovodne mreže s cjevovodom drugog izvora da bi se spriječila mogućnost onečišćenja pitke vode. [5]

3.2.1.1. Vanjska hidrantska mreža

Izrađuje se u obliku prstena oko štice objekta od cijevi promjena najmanje 100 mm, iznimno se može izvesti kao slijepi cjevovod ograničene duljine kad se štiti objekt niskog požarnog opterećenja. U pravilu se na cjevovod (zbog uočljivosti) ugrađuju nadzemni hidranti (sl. 10.), a kada to nije moguće ugrađuju se podzemni

hidranti. Broj hidranata određuje se tako da se svaki nastali požar može gasiti s najmanje dva hidranta, udaljenost između njih ne smije biti veća od 80 metara (iznimno 150 metara). Za djelotvornije gašenje moraju biti udaljeni 5 metara, a najviše 80 metara od objekta koji se štiti. Na hidrantskoj mreži moguće je predvidjeti i priključke za napajanje vatrogasnih vozila. Ukoliko hidrantska mreža nema priključak na vodovod, moguće je predvidjeti i mogućnost tlačenja vode prema štíćenom objektu pomoću pumpi iz vatrogasnog vozila. Kada postoji veza hidrantske mreže sa vodovodnom mrežom, to je zabranjeno zbog mogućnosti onečišćenja vode te mogućnosti havarije sustava zbog prevelikog tlaka u sustavu. Uz hidrante predviđene za izravno gašenje požara postavlja se i ormarić sa odgovarajućom opremom (mlaznicama, vatrogasna cijev i sl.). Tlak u hidrantskoj mreži ne smije biti niži od 0,25 MPa, u slučaju da je tlak nedostatan u sustav se mora ugraditi uređaj za povišenje tlaka.



Sl. 10. Prikaz nadzemnog hidranta [5]

3.2.1.2. Unutarnja hidrantska mreža

Namijenjena je intervenciji gašenja u unutrašnjosti objekta, projektira se na način da se na cjevovod ugrađuju hidranti smješteni u hidrantske ormare s opremom za gašenje. Broj hidranata (sl. 11.) određuje se tako da je sav unutrašnji štíćeni prostor moguće prekriti mlazom vode (duljina kompaktnog mlaza 5 metara, cijev duljine 15 metara). Prostori sa visokim požarnim opterećenjem štite se sa dva mlaza. Standardna cijev je promjera 52 mm. Da bi gašenje bilo djelotvorno, tlak se mora kretati između 0,25 i 0,7 MPa. U slučaju da je tlak niži od 0,25 MPa, domet i kompaktnost mlaza bili bi smanjeni, a u slučaju da je tlak viši od 0,7 MPa prouzročio bi teškoće pri upravljanju mlaznicom. Kada tlak nije dovoljno visok ugrađuje se uređaj za povišenje tlaka.



Sl. 11. Prikaz ormarića unutarnje hidrantske mreže [5]

3.2.1.3. Suha hidrantska mreža

Može biti vanjska i unutarnja, najčešće se primjenjuje za zaštitu visokih objekata i na mjestima gdje postoji opasnost od smrzavanja, ali ne može jednoznačno zamijeniti hidrantsku mrežu ispunjenu vodom. Oprema za gašenje je ista kao i kod hidrantske mreže ispunjene vodom. [5]

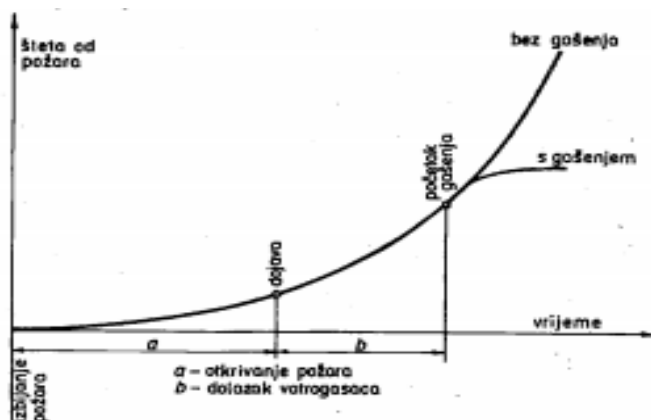
4. SUSTAV VATRODOJAVE

Sustav vatrodjave je sustav u kojem primjenom specijalnih uređaja i opreme te organizacijom međusobnih odnosa dobivamo informaciju o pojavi požara. Vrijeme od nastanka požara do početka gašenja požara dijeli se u dvije faze (sl. 12.):

Prva faza: vrijeme koje proteče od nastanka požara do njegova otkrivanja, odnosno do jave požara.

Druga faza: obuhvaća vrijeme od do jave požara do početka njegova gašenja (utroši se na pripremu i dopremu ljudi, uređaja i sredstava za gašenje).

Vrijeme koje je potrebno za provedbu tih dviju faza gleda se kao period kašnjenja u gašenju požara.



Sl. 12. Grafički prikaz štete od požara u vremenskom intervalu [6]

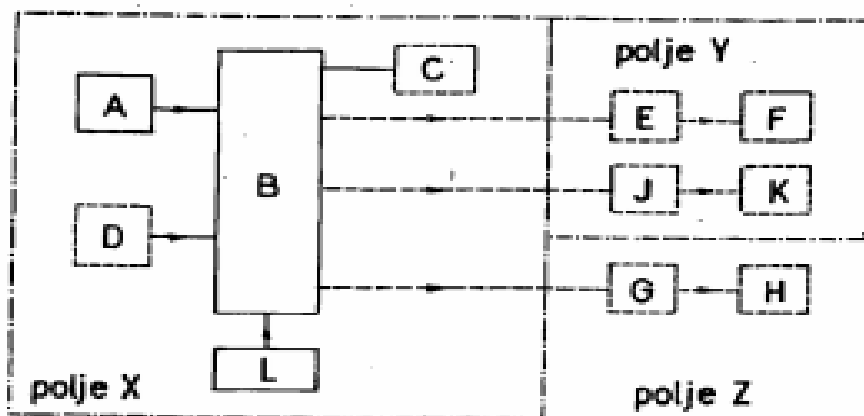
Vrijeme za provedbu dviju faza može se skratiti korištenjem automatskih javljača požara, automatskih uređaja za gašenje požara te dobrom organizacijom rada vatrogasne službe. Automatski sustav za dojavu požara ima zadatak da u početnoj fazi obavijesti dežurnu službu o nastalom požaru te da uključi automatski sustav za gašenje požara, ako je priključen na vatrodjavnu centralu. [6]

Oprema i elementi koji su sastavni dio sustava (sl. 13.):

- **A** – automatski javljači požara,
- **B** – uređaj za upravljanje i nadzor (vatrodojavna centrala),
- **C** – uređaji za uzbunjivanje,
- **D** – ručni javljači požara,
- **L** – izvor napajanja.

Oprema i elementi koji mogu biti sastavni dio sustava (sl. 13.):

- **E** – predajnik daljinske signalizacije o požaru,
- **F** – prijemnik daljinske signalizacije o požaru,
- **G** – uređaj za upravljanje instalacijom za gašenje požara,
- **J** – predajnik za daljinsku signalizaciju neispravnosti,
- **K** – prijemnik za daljinsku signalizaciju neispravnosti,
- **H** – uređaj za automatsko gašenje požara.



Sl. 13. Shematski prikaz osnovnih elemenata vatrodojavnog sustava [6]

4.1. Podjela javljača požara

Javljači požara dijele se na: automatski javljači požara, ručni javljači požara, analogno adresabilni javljači požara.

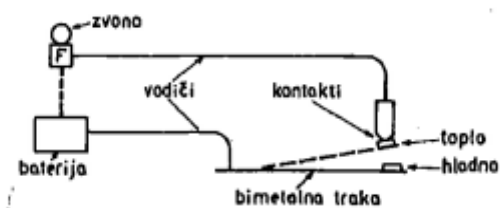
4.1.1. Automatski javljači požara

Ovisno o konstrukciji javljača, parametru požara odabranom za njihovo aktiviranje automatski javljači se dijele na: termičke, dimne, plamene i javljače plina.

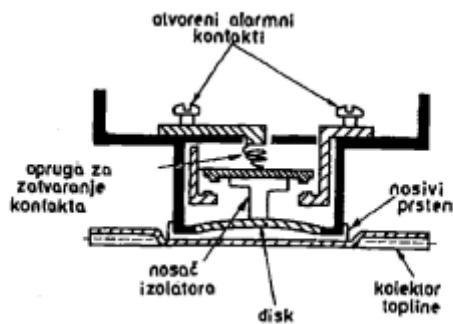
4.1.1.1. Termički javljači požara

Namijenjeni su zaštiti objekata od požara kod kojih se očekuje brz porast temperature. Prema konstrukciji i načinu rada izrađuju se termo-maksimalni, termo-diferencijalni i kombinirani javljači požara.

Termo-maksimalni javljači požara: aktiviraju se pri određenoj temperaturi zatvaranjem ili prekidanjem strujnog kruga pomoću bimetalna ili termičkog senzora. Kroz tiristor, koji je smješten u javljaču, proteče struja koja uključi vatrodojavnu centralu. Osnovni elementi su kućište, termički senzor, tiristor, indikator rada i podnožje javljača (sl. 14. i sl. 15.).

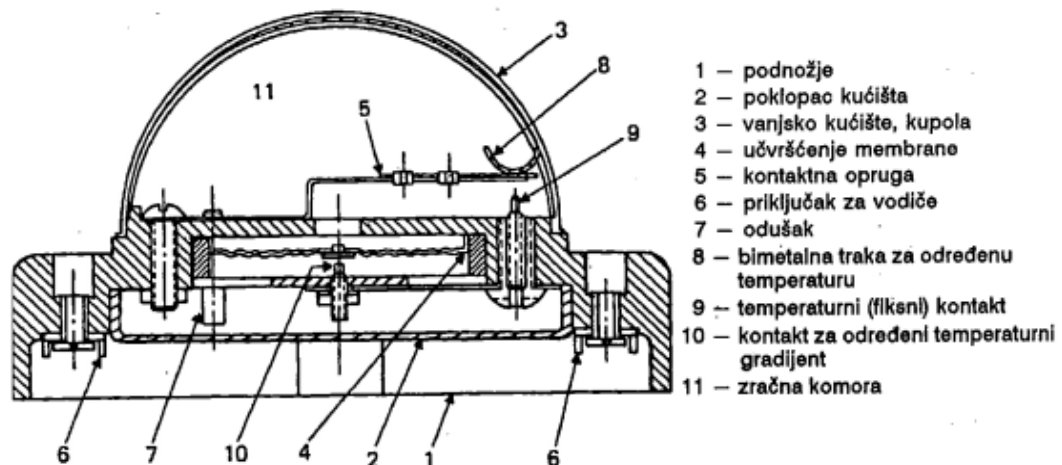


Sl. 14. Dijelovi termo-maksimalnog javljača sa bimetalnom trakom [6]



Sl. 15. Dijelovi termo-maksimalnog javljača sa diskom [6]

Termo-diferencijalni javljači požara: (sl. 16.) aktiviraju se pri porastu temperature za određeni broj stupnjeva u jedinici vremena. Kod jedne izvedbe takvih javljača pri porastu temperature u određenoj zatvorenoj komori, povišeni tlak istiskuje zrak i djeluje na membranu koja svojom površinom zatvara ili prekida strujni krug. Diferencijalno djelovanje postiže se pomoću uske sapnice na komori, kroz koju zrak pri malom ali željenom temperaturnom gradijentu polako struji van. Osnovni elementi su kućište sa komorom, membranom i sapnicom, tiristor, indikator rada i podnožje javljača.

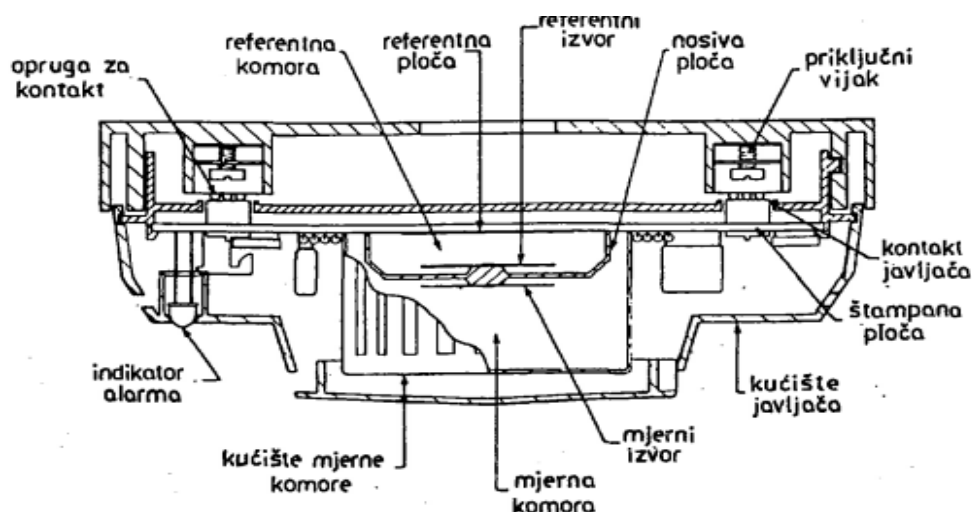


Sl. 16. Dijelovi kombiniranog javljača požara [6]

4.1.1.2. Javljači dima

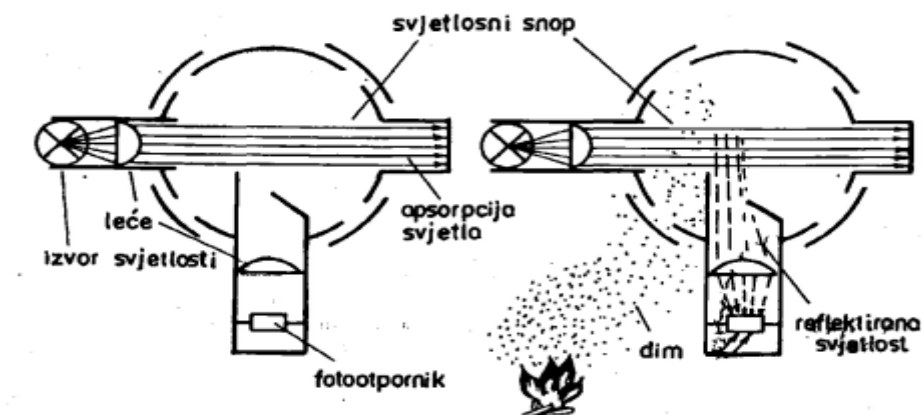
Namijenjeni su zaštiti objekta u slučajevima tinjajućeg požara, odnosno veće količine aerosola kao produkata sagorijevanja. Prema konstrukciji i načinu rada izrađuju se ionizacijski javljači dima, optički javljači dima s raspršivanjem svjetlosti ili optički javljači požara s apsorpcijom svjetlosti. [6]

Ionizacijski javljači požara: u javljaču se nalaze dvije serijski spojene komore. Prva komora je mjerna, u nju je pristup vanjskog zraka slobodan, a druga je zatvorena te služi za provedbu usporednih mjerenja. Zbog zračenja radioaktivnih elemenata (americij) koji se nalaze u spomenutim komorama, zrak se ionizira na pozitivne ione i negativne elektrone te postaje električki provodljiv. Kod požara lebdeće čestice dima ulaze u otvorenu komoru, apsorbiraju dio zračenja, smanjuju slobodne putanje iona i elektrona i njihovu pokretljivost. Time se povećava električni otpor u otvorenoj komori i električni potencijal zajedničke točke obje komore. Kad napon dovoljno poraste, aktivira se tiristor, zbog čega is centrale poteče jača struja. Ta pojačana struja stvara alarmno stanje i u centrali se prepoznaje kao znak požara. Osnovni elementi (sl. 17.) javljača su kućište sa dvije komore, tiristor, indikator rada i podnožje javljača.



Sl. 17. Dijelovi ionizacijskog javljača požara [6]

Optički javljač dima sa raspršivanjem svjetlosti: aktivira se na principu djelovanja svjetlosnog snopa na foto-element koji transformira svjetlosnu energiju u električnu. U zatvorenoj komori s labirintom nalaze se umjetni izvor svjetlosti (sijalica ili LED-dioda) koja emitira svjetlosni snop na suprotnu stranu kućišta i leće s foto-otpornikom ili foto-tranzistorom okomito postavljene na taj snop. Kada produkti sagorijevanja i čestice dima prodru u komoru javljača, dio svjetlosnog snopa se reflektira na okomito postavljenu leću s foto-otpornikom ili foto-tranzistorom. Promjenom otpora iz protupožarne centrale poteče jača struja i centrala ustanovljuje požar. Osnovni elementi (sl. 18.) su kućište s komorom, umjetni izvor svjetlosti, leća, foto-otpornik, tiristor, indikator rada javljača i podnožje javljača.



Sl. 18. Način rada optičkog javljača požara s raspršivanjem svjetlosti [6]

Optički javljač dima s apsorpcijom svjetlosti: aktivira se narušavanjem ravnotežnog stanja u strujnom krugu izazvanim smanjenjem intenziteta svjetlosnog snopa. U kućištu se nalaze dvije komore, kroz svaku prolazi svjetlosni snop jednakog intenziteta čija se vrijednost mjeri pomoću mosta sa foto-elementom. Nakon ulaska dima u otvorenu komoru smanjuje se intenzitet svjetlosti na foto-elementu otvorene komore i narušava se uravnoteženo stanje. Osnovni elementi (sl. 19.) su kućište sa dvije komore, izvor svjetlosti, selenska ćelija, tiristor, indikator rada javljača i podnožje.



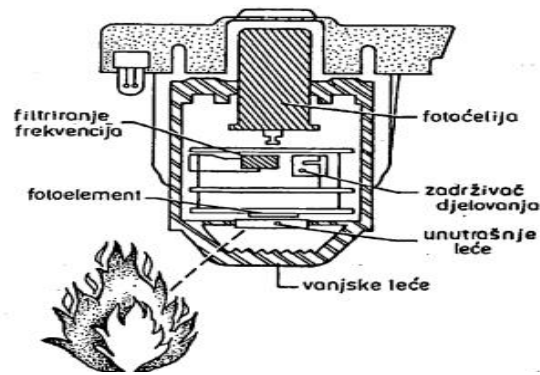
Sl. 19. Način rada optičkog javljača požara s apsorpcijom svjetlosti [6]

4.1.1.3. Javljači plamena

Namijenjeni su zaštiti objekata u slučaju sagorijevanja tvari praćenog plamenom. S obzirom na vrstu zračenja plamena na koji reagiraju, dijele se na infracrvene i ultraljubičaste. [6]

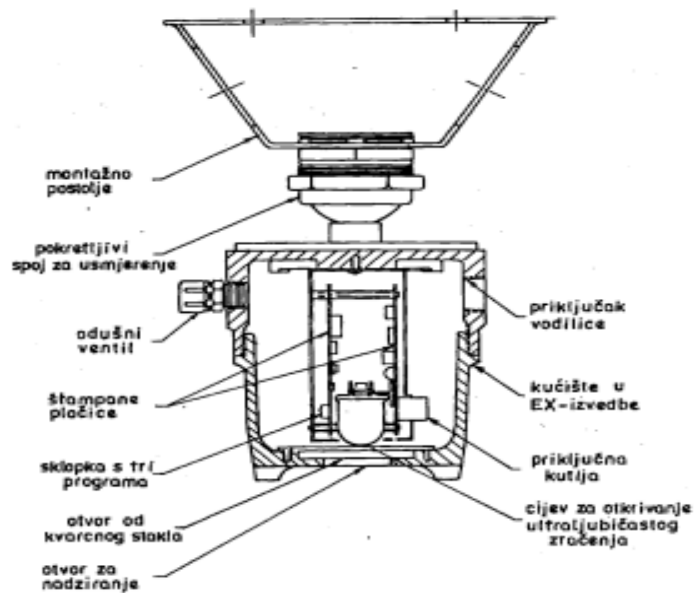
Infracrveni javljači požara: aktiviraju se pri pojavi plamena sa modularnim zračenjem od 5 do 30 Hz. Zračenje plamena se putem sabirne leće projicira na foto-element tih javljača. Proizvedeni napon, pojačan tranzistorskim krugom, pali tiristor i tako nastala struja aktivira vatrodojavnu centralu. Zračenje kraćim valovima prigušeno je pomoću sabirne leće i filtra, a zračenje duljim valovima prigušeno je odgovarajućim foto-elementom. Javljač reagira na plamen veći od 15 centimetara sa udaljenosti od 6 metara. Vrijeme djelovanja javljača može se usporiti na 6 do 30 sekundi. Osnovni elementi (sl. 20.) su kućište s infracrvenom lećom i foto-elementom, tranzistorsko pojačalo, katodna cijev, indikator rada javljača i podnožje javljača.

Javljač iskre je sličan javljaču plamena, vrlo je osjetljiv te bez kašnjenja reagira i na najmanje infracrveno zračenje predajući transformirani električni signal na panel. Primjenjuje se u tamnim zatvorenim sustavima u kojima nema neželjenih smetnji. Registrira i najmanju iskru, vruće čestice. Javljač se automatski resetira kada više ne postoji signal alarma koji ga je aktivirao. Može se proizvoditi i u obliku optičkog kabela. Elektromagnetski valovi dovode se u optički sustav javljača pomoću kabela koji provodi svjetlost. Razvijen je za specijalno kritične i teške uvjete rada, prikladan za ekstremno visoke temperature.



Sl. 20. Dijelovi infracrvenog javljača plamena [6]

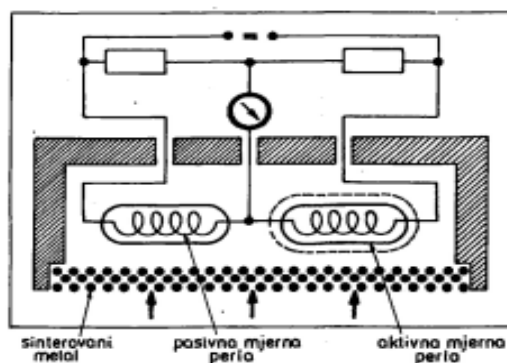
Ultraljubičasti javljači plamena: (sl. 21.) element za otkrivanje plamena u ovom tipu detektora može biti čvrsto tijelo kao što je silikonski karbid, aluminij-nitrid ili cijev ispunjena plinom u kojoj se on radijacijom ionizira i postaje provodan te na taj način daje uzbunu.



Sl. 21. Dijelovi ultraljubičastog javljača plamena [6]

4.1.1.4. Javljači plina

Javljači plina sa mjernim glavama (sl. 22.) služe za kontroliranje prostorija i uređaja koji rade na zapaljive smjese i plina ili zraka i para ispod donje granice eksplozivnosti. Zrak odnosno smjesa zraka i para ili plinova, iz prostora koji se nadzire difuzijom ulazi u mjernu komoru u kojoj se nalaze dvije mjerne perle zagrijane na približno 400°C. Na površini jedne perle nalazi se katalizator koji oksidira zapaljive plinove i pare, te se na taj način povećava temperatura perle što izaziva promjenu otpora spirale perle. Budući da su perle dio Wheatstoneova mosta, on se remeti zbog promjene otpora. Kroz dijagonalu zatim poteče struja proporcionalna koncentraciji plina. Druga perla je neaktivna i služi za nadoknadu utjecaja okoline.

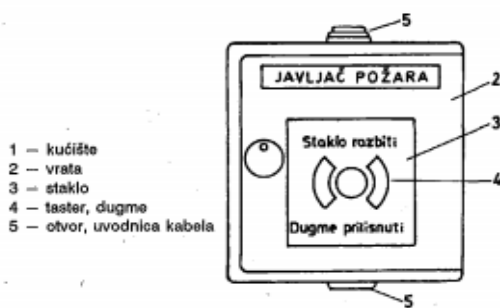


Sl. 22. Način rada glave javljača plina [6]

4.1.2. Ručni javljači požara

Namijenjeni su zaštiti objekata, materijalnih vrijednosti i ljudi, a služe kao posrednici u prijenosu informacija o nastalom požaru u vatrodajnu centralu. Najčešće rade na elektro-mehaničkom principu gdje čovjek pomoću mikro-prekidača i kablova prenosi informaciju o požaru u vatrodajni centar. U kućištu se nalaze mikro-prekidači i štampana ploča sa priključnim stezaljkama za električne vodove. Javljač se aktivira razbijanjem stakla i pritiskom na dugme (sl. 23.). Kod aktiviranja tipka mora ostati u aktiviranom položaju. Prema normama EN 54, prekid ili kratki spoj linije

mora izazvati signal kvara. Signal alarma je struja manja od struje kratkog spoja, a veća od normalne. Sukladno tome, izvedba signalne centrale zahtijeva ručni javljač s normalno otvorenim kontaktom i pred-otpornikom ili zenner-diodom. Ručni javljač se najčešće montira na žbuku, ako se montira na otvorenom potrebno ga je staviti u zaštitno kućište, dok u zonama opasnosti koriste ja javljači u odgovarajućoj eksplozivnoj zaštiti.



Sl. 23. Izgled i osnovni dijelovi ručnog javljača [6]

4.1.3. Analogno adresabilni javljači za vatrodajavne

Svaki analogno adresabilni javljač (sl. 24.) ili drugi uređaj prihvaća i izvršava naredbu, vraća informaciju te potvrđuje svoju lokaciju. Dvožična petlja omogućuje istovremeno napajanje uređaja i prijenos informacija u digitalnom obliku, što osigurava visoku pouzdanost, neosjetljivost na smetnje i ne zahtijeva primjenu dugih kablskih linija. Komunikacija je u obliku pozicijski moduliranih naponskih impulsa od kontrolne stanice, tj. u obliku strujnih sinkroniziranih impulsa od javljača i uređaja prema kontrolnoj stanici. Svi događaji u sustavu su pod kontrolom vatrodajavne centrale, obrađuju se informacije od svakog javljača, a zatim se na osnovi upisanog programa odlučuje koje su radnje bitne, kakve se naredbe trebaju dati te kakav je status sa ožičenjem i priključnim uređajima. Na taj se način nadgledaju i provjeravaju svi uređaji i javljači. Svaki analogno adresabilni javljač je jedinica koja se sama uključuje sa tvorničko podešenom osjetljivošću, individualnom adresom, odzivom, mogućnošću daljinskog testiranja i upravljanja svijetljenjem LED-a. Ručni javljač još

ima mogućnost prioritnog prekida, čime kontrolna stanica registrira njegovu prorađu, iako u tom trenutku komunicira s nekim drugim javljačem. Analogno adresabilne javljače dijelimo na: ionizacijske, optičke i termičke. [6]



Sl. 24. Analogno adresabilni javljač [6]

4.1.3.1. Ionizacijski as-javljač

Radioaktivni izvor je američij-241 u izvedbi dvostrukih komora za mjerenje efekata prisutnosti čestica dima. Kod čistog zraka šalje digitalni broj 25, a sa povećanjem koncentracije dima taj broj raste. Razina pred-alarma je između 45 i 55, to se može primijeniti za rano upozorenje.

4.1.3.2. Optički as-javljač

Ima ugrađenu labirintsku komoru sa osjetljivom fotoćelijom koja u čistom zraku prima podešenu razinu infracrvene svjetlosti od pulsirajućeg izvora dajući vrijednost 25. Kod prisutnosti čestica dima prima više svjetla i taj broj raste. Razina pred-alarma je između 45 i 55, to se može primijeniti za rano upozorenje.

4.1.3.3. Termički as-javljač

Koristi termičko osjetljivi krug koji ima linearni odaziv u granicama od 20 do 90°C i u tom području daje digitalni broj koji odgovara temperaturi u stupnjevima celzijus.

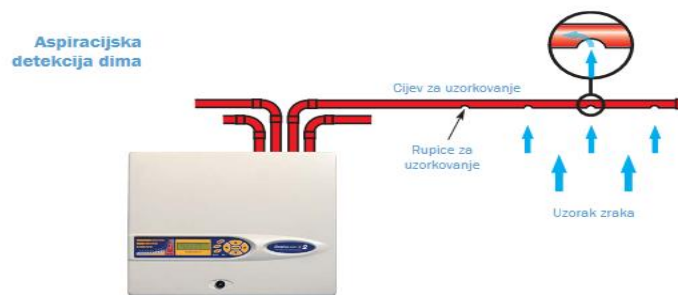
5. SUVREMENI ASPIRACIJSKI SUSTAV ZA DETEKCIJU POŽARA

Aspiracijski sustav *Stratos* (sl. 25.) omogućava ranu signalizaciju požara. Sustavom cjevovoda (u kojem se nalaze filtri za krupne čestice) uzorkovani zrak se dovodi do 3-D komore za lasersku detekciju dima. Ovisno o modelu i željenoj osjetljivosti dužina cjevovoda može biti između 50 i 100 metara. Laserska tehnologija koje se primjenjuje u ovom sustavu uočava razliku između dima i drugih čestica (npr. prašine). Time se smanjuje broj lažnih alarma i signalizira prve znakove pojave dima što je izrazito korisno kod primjena koje zahtijevaju vrlo visoku osjetljivost. Jedna od najvažnijih značajki ovog sustava je sposobnost „samokalibracije“ kojom se može odrediti najviša granica osjetljivosti i pouzdanosti za štice prostora.

Aspiracijski sustav *Stratos* je opremljen sa konektorom za RS485 sabirnicu za daljinsko upravljanje za umrežene sustave ili za daljinsko upravljanje sa izdvojene pozicije. Relejni izlazi (Aux, Pre-alarm, Fire1, Fire2) pružaju ovom sustavu mogućnost rada sa konvencionalnim te sa analogno-adresabilnim sustavima.

Ovaj sustav obuhvaća niz modela različitih karakteristika kao što su nekoliko odvojenih ulaza za uzorkovanje, tipkovnica i zaslon te izdvojeni indikator statusa centrale. Ima mogućnost rada sa tradicionalnim sustavima za dojavu požara, te se stoga bez problema integriraju u sustavima u kojima konvekcionalni i linijski detektori nisu dovoljni. Omogućava visoku razinu osjetljivosti u okruženjima kao što su server i elektro sobe. Još jedna od bitnih značajka ovog sustava je niska cijena održavanja. Sustav cijevi se često provlači kroz spuštene stropove ili uzdignute podove, odnosno kroz prostore koji su najčešće izloženi prašini i ostalim česticama nečistoća. Zahvaljujući zamjenjivih filterima u posebnim kućistima sustav cijevi se može na jednostavan način održavati i u vrlo nečistim uvjetima.

Razine osjetljivosti i podešavanja interencijskih pragova se podešavaju jednostavnim dodavanjem ili oduzimanjem ulaznih priključaka zraka uzduž cijevi za uzorkovanje. Sustav se standardno isporučuje sa PIPECAD softverom za projektiranje. [7]



Sl. 25. Prikaz rada aspiracijskog detektora [7]

Sustav Stratos dolazi u više modela, neki od njih su:

- stratos micra 25,
- stratos micra 100,
- stratos hssd 2.

Stratos Micra 25: sadrži sve osobine Stratos sustava (ClassiFire® Perceptive Artificial Intelligence Dual Technology LDD 3D3), financijski je posebno isplativ aspiracijski sustav temeljen na laserskoj tehnologiji koji provodi zrak iz nadziranog prostora putem cijevi za uzorkovanje dužine do 50 metara. Pogodna je za ugradnju u male sustave ili sobe koji zahtijevaju individualan pristup dojave požara (sl. 26.) (tab. 2.). Uređaj sadrži sabirnicu RS485 koja omogućava umrežavanje više uređaja. Dolazi sa PIPECAD softverom.



Sl. 26. Stratos Micra 25 [7]

Tab. 2. Obilježja i tehničke karakteristike sustava Stratos Micra 25 [7]

<ul style="list-style-type: none"> • Napajanje: 21,6V - 26,4Vdc • Potrošnja: 250mA/24Vdc • Dimenzije: 140 x 200 x 85 mm (V x D x Š) • Težina: 1.7 kg • Radna temperatura: -10°C do +38°C (UL268) / -10°C do +60°C (CEA4022) • Vlažnost: 0 - 90% ne kondenzirajuće • Raspon detekcije: (%Obs/m) 0,0015% do 25% • Maksimalna neprozirnost dima: 0.0015% • Tehnologija detekcije: detekcija raspršenja laserske svjetlosti i evaluacija čestica • Osjetljivost: 0,003μ do 10μ • Razlikovanje prašine: 3D3 Laser Dust Discrimination (LDD) 	<ul style="list-style-type: none"> • Maksimalna dužina cijevi za uzorkovanje pri visokoj brzini protoka: 25 m • Maksimalna dužina cijevi za uzorkovanje pri statičkom okruženju: 50 m • Dijametar cijevi za uzorkovanje: ¾" (27 mm O/D) • Otvori za uzorkovanje: 10 x cijev • Alarmne razine: 4 (Aux, Pre-alarm; Fire1 i Fire2) • Vijek trajanja laserske komore: 10 godina • Vijek trajanja laserskog sustava: 1000 godina • Serijski priključci za Up/Download: RS232/RS485 • Umrežavanje putem RS485 mreže • Maksimalna dužina sabirnice (BUS): 1,2 km • Zaštita kućišta: IP50
---	--

Stratos Micra 100: pogodna za male do srednje primjene (sl. 27.) (tab. 3.). Može voditi zrak od štíćenog prostora kroz dvije cijevi za uzorkovanje ukupne dužine do 100 metara.



Sl. 27. Stratos Micra 100 [7]

Tab. 3. Obilježja i tehničke karakteristike sustava Stratos Micra 100 [7]

<ul style="list-style-type: none"> • Napajanje: 21,6V – 26,4Vdc • Potrošnja: 400mA/24Vdc • Dimenzije: 300 x 220 x 85 mm (V x D x Š) • Težina: 3,8 kg • Radna temperatura: -10°C do +38°C (UL268) / -10°C do +60°C (CEA4022) • Vlažnost: 0 – 90% ne kondenzirajuće • Raspon detekcije: (%Obs/m) 0,0015% do 25% • Maksimalna neprozirnost dima: 0.0015% zamračenja po metru • Tehnologija detekcije: detekcija raspršenja laserske svjetlosti i evaluacija čestica • Osjetljivost: 0.003μ do 10μ 	<ul style="list-style-type: none"> • Razlikovanje prašine: 3D3 Laser Dust Discrimination (LDD) • Maksimalna dužina cijevi za uzorkovanje pri visokoj brzini protoka: 50 m • Maksimalna dužina cijevi za uzorkovanje pri statičkom okruženju: 100 m • Dijametar cijevi za uzorkovanje: 3/4" (27 mm O/D) • Otvori za uzorkovanje: 25 x cijev • Alarmne razine: 4 (Aux, Pre-alarm; Fire1 i Fire2) • Vijek trajanja laserske komore: 10 godina • Vijek trajanja laserskog sustava: 1000 godina • Serijski priključci za Up/Download: RS232/RS485 • Umrežavanje putem RS485 mreže • Maksimalna dužina sabirnice (BUS): 1,2 km • Zaštita kućišta: IP50
--	--

Stratos HSSD 2: može provoditi zrak iz štíćenog prostora kroz četiri cijevi za uzorkovanje (do ukupno 100 metara svaka) za maksimalnu udaljenost od ukupno 200 metara. Opremljena je tipkovnicom i zaslonom te omogućava prenošenje informacija o operativnom statusu sustava i eventualnim alarmnim stanjima (sl. 28.) (tab. 4.).



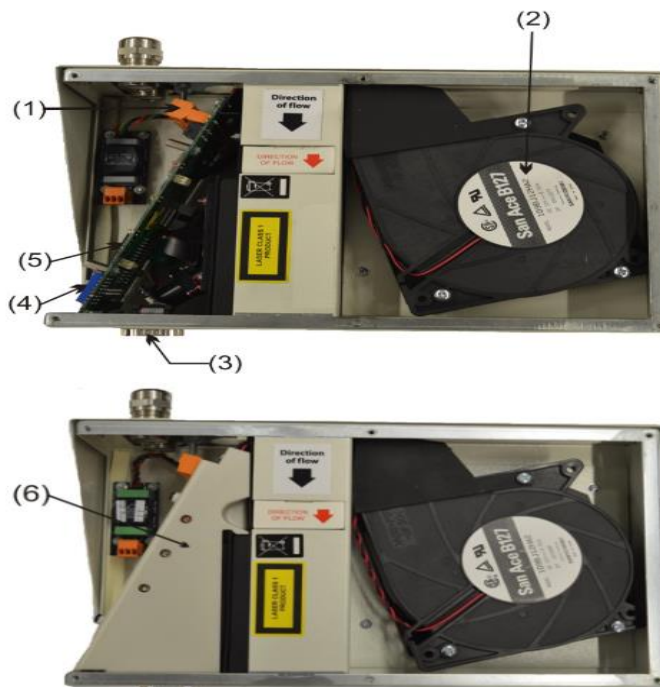
Sl. 28. Stratos HSSD 2 [7]

Tab. 4. Obilježja i tehničke karakteristike sustava Stratos HSSD 2 [7]

<ul style="list-style-type: none"> • Napajanje: 21,6V – 26,4Vdc • Potrošnja: 450mA/24Vdc (brzina aspiracije 8) • Dimenzije: 427 x 372 x 95 mm (V x D x Š) • Težina: 35,2 kg • Radna temperatura: -10°C do +38°C (UL268) / -10°C do +60°C (CEA4022) • Vlažnost: 0 – 90% ne kondenzirajuće • Raspon detekcije: (%Obs/m) 0,0015% do 25% • Maksimalna neprozirnost dima: 0.0015% zamračenja po metru • Tehnologija detekcije: detekcija raspršenja laserske svjetlosti i evaluacija čestica • Osjetljivost: 0,003μ do 10μ 	<ul style="list-style-type: none"> • Razlikovanje prašine: 3D3 Laser Dust Discrimination (LDD) • Maksimalna dužina cijevi za uzorkovanje: 200m@80 rupa, 200m@100rupa • Dijametar cijevi za uzorkovanje: ¾“ (27 mm O/D) • Otvori za uzorkovanje: 25 x cijev • Alarmne razine: 4 (Aux, Pre-alarm; Fire1 i Fire2) • Vijek trajanja laserske komore: 10 godina • Vijek trajanja laserskog sustava: 1000 godina • Serijski priključci za Up/Download: RS232/RS485 • Umrežavanje putem RS485 mreže • Maksimalna dužina sabirnice (BUS): 1,2 km • Zaštita kućišta: IP50
---	---

5.1. Dijelovi detektora

Sljedeća slika prikazuje dijelove unutar samog detektora (sl. 29.).

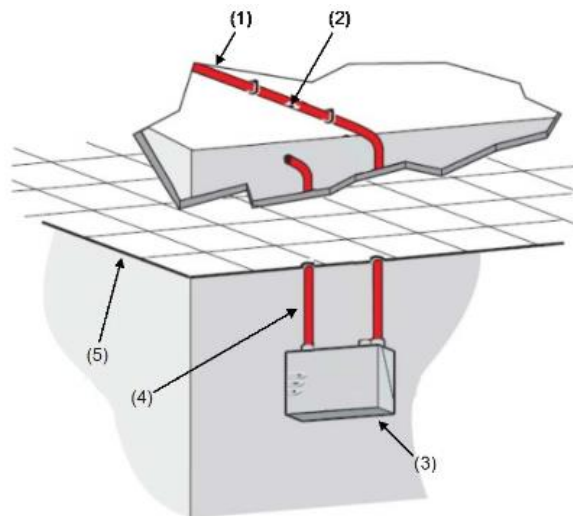


Sl. 29. Dijelovi detektora [8]

1 – uklonjive veze bloka terminala; 2 – filter; 3 – serijski priključak rs-232; 4 – adresa detektora, dip prekidač; 5 – adresabilna programska kartica sučelja (apic) ili priključak kartice releja; 6 – unutarnji poklopac (samo ul certificirani modeli).

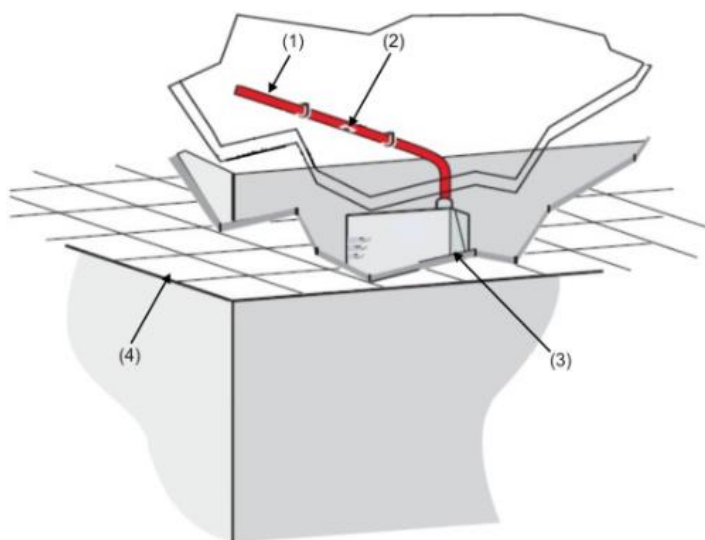
5.2. Načini instalacije detektora

Najčešća uporaba odnosi se na uzorkovanje strujanja zraka te omogućuju ugradnju detektora u podne ili stropne praznine. Sljedeće slike prikazuju dva načina instalacije detektora (Sl.30. i Sl.31.). [8]



Sl. 30. Instalacija cjevovoda iznad stropa sa izloženim detektorom [8]

1 – cijev za uzorkovanje; 2 – rupice za uzorkovanje; 3 – detektor; 4 – ispušna cijev; 5 – lažni strop



Sl. 31. Instalacija cjevovoda u stropnu prazninu (bez ispušne cijevi) [8]

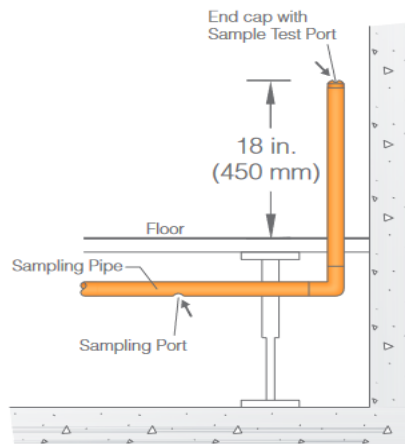
1 – cijev za uzorkovanja; 2 – rupica za uzorkovanje; 3 – detektor; 4 – lažni strop.

6. ODRŽAVANJE SUVREMENOG ASPIRACIJSKOG SUSTAVA ZA DETEKCIJU POŽARA

Ispitivanje aspiracijskog sustava za detekciju požara je presudno kako bi se osiguralo da sustav radi u izvornom obliku. Zahtjevi za ispitivanje navedeni su u NFPA-72 te uputama proizvođača. Prema ispitnim metodama dokumentiranim u proizvođačevim objavljenim uputama za održavanje, aspiracijski sustav za detekciju požara dopušteno je provjeriti kroz krajnju rupicu za uzorkovanje na svakoj cijevi, a također se mora provjeriti i protok zraka kroz sve druge otvore. Za redovita ispitivanja u područjima koja su teško dostupna (skladišta, prazni prostori, podovi) na kraju svake cijevi za uzorkovanje može se postaviti mjesto za ispitivanje (pogledati sl. 32. i sl. 33.). Tijekom postupka puštanja u rad sustava potrebno je dokumentirati vrijeme protoka od mjesta uzorkovanja; ako je vrijeme protoka unutar 5-10% dokumentiranih vrijednosti tijekom godišnjeg ispitivanja, može se pretpostaviti da sustav radi u izvornom obliku. [9]



Sl. 32. Mjesto ispitivanja za skladišne prostore [9]



Sl. 33. Mjesto ispitivanja za prazne prostore ili podnožja [9]

6.1. Mreža cijevi i rupe za uzorkovanje

Održavanje mreže cijevi za uzorkovanje i čišćenje rupa za uzorkovanje preporučuje se za sve inačice aspiracijskog sustava za detekciju požara. Ovisno o okolišu u kojem su ugrađene cijevi za uzorkovanje, rupe za uzorkovanje treba čistiti svake 1-2 godine. Češće održavanje će možda biti potrebno u okruženjima sa velikim količinama čestica u zraku ili u hladnom okruženju gdje može doći do smrzavanja na rupama za uzorkovanje. [9]

Da bi se pravilno očistile rupe za uzorkovanje može se koristiti sredstvo za čišćenje kod čišćenja pojedinih rupa za uzorkovanje te se može koristiti komprimirani zrak ili vakuum kod čišćenja mreže cijevi.

Prije čišćenja rupa za uzorkovanje trebalo bi primjeniti sljedeće:

- detektor smjestiti u izolirani ili onemogućeni način rada ili isključiti detektor
- odvojiti uključenu mrežu cijevi za uzorkovanje od samog detektora ili zatvoriti ventil na priključku kako bi se osiguralo da se zrak ne može prisiliti u detektor ili iz njega. to je izrazito važno te kod izvođenja ove vrste održavanja treba biti oprezan. prisiljavanje zraka u aspiracijski sustav za detekciju požara ili iz

njega na bilo koji drugi način osim ugrađenim ventilatorom može dovesti do oštećenja istog ili poništiti njegovo jamstvo.

Kod održavanja mreže cijevi treba primjeniti slijedeće:

- cijev za uzorkovanje može se očistiti komprimiranim zrakom ili usisavačem povezanim na kraj mreže za uzorkovanje ili preko spojnice na početku mreže cijevi,
- dok vakuum radi, suhom četkom ili sredstvom za čišćenje potrebno je obrisati svaku rupu za uzorkovanje na mreži cijevi. potrebno je ostaviti vakuum da djeluje dvije minute kako bi se osiguralo uklanjanje svih čestica prašine iz cijevi.

Nakon održavanje mreže cijevi potrebno je:

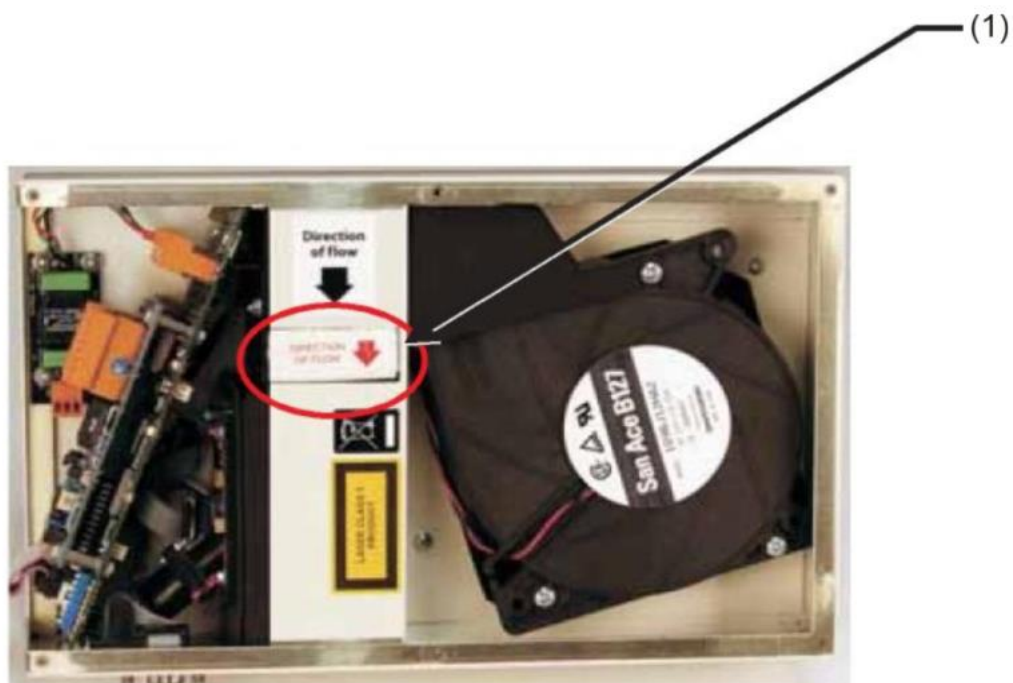
- očišćene cijevi za uzorkovanje potrebno je spojiti na aspiracijski detektor za dojavu požara ili je potrebno otvoriti ventil,
- vratiti detektor u način rada ili ponovno napajati aspiracijski sustav za detekciju požara,
- obratiti pozornost na indikaciju protoka zraka na detektoru kako bi se osiguralo da ventilator radi ispravno te da je protok zraka normaliziran. u slučaju kvara protoka zraka, potrebno je još jednom izvršiti vizualnu provjeru mreže cijevi kako bi se provjerilo da su sve točke spajanja zapečaćene. ukoliko postoji razlika u tlaku između prostorije za uzorkovanje i prostorije u kojoj se nalazi detektor, potrebno je provjeriti je li ispušna cijev pravilno spojena te je li uzorkovana prostorija u „normalnom stanju“ (provjerom da su sva vrata zatvorena, a jedinice grijanja, ventilacija te klimatizacije rade).

6.2. Detektor za dojavu požara

Jedino potrebno održavanje aspiracijskog detektora za dojavu požara odnosi se na periodičnu zamjenu filtera (sl. 34.). [8]

Da bi se promijenio filter potrebno je provesti slijedeće korake:

- ukloniti 6 vijaka za pričvršćivanje prednjeg poklopca,
- čvrsto uhvatiti filter te ga izvući van (izravno prema sebi),
- pravilno odložiti uklonjeni filter,
- umetnuti zamjenski filter tako da smjer strelice protoka otisnute na filteru odgovara smjeru strelice na naljepnici pokraj utora filtera,
- vratiti poklopac i učvrstiti svih 6 vijaka.



Sl. 34. Lokacija filtera unutar detektora [8]

1 – filter

7. PRIMJENJENI PROPISI

Zaštita od požara u Republici Hrvatskoj je definirana zakonima, pravilnicima i normama. Temeljni dokument zaštite od požara je Zakon o zaštiti od požara (NN 92/10). Pravilnici koji se odnose na ovaj rad su Pravilnik o sustavima za dojavu požara (NN 59/1999) te Pravilnik o provjeri ispravnosti stabilnih sustava zaštite od požara (NN 44/2012). [10]

Člankom 1. Pravilnika o sustavima za dojavu požara propisuju se tehnički i drugi zahtjevi za projektiranje, ugradnju, rekonstrukciju, preuzimanje, održavanje i uporabu sustava za dojavu požara sa namjenom primjene u građevinama i prostorima, a poradi otkrivanja požara u njegovoj najranijoj fazi, sve u cilju zaštite osoba i imovine od posljedica njegova djelovanja.

Člankom 1. Pravilnika o provjeri ispravnosti stabilnih sustava zaštite od požara propisuju se uvjeti za davanje ovlaštenja za obavljanje provjere ispravnosti i funkcionalnosti (u daljnjem tekstu: ispravnosti) izvedenih stabilnih sustava, uređaja i instalacija za otkrivanje, dojavu i gašenje požara, otkrivanje i dojavu prisutnosti zapaljivih plinova i para te sprječavanje širenja požara (u daljnjem tekstu: sustavi), kao i način provjere njihove ispravnosti. Člankom 2. ovog pravilnika definira se da je sustav za otkrivanje i dojavu požara skup elemenata, funkcionalno povezanih i neprenosivih (automatski i ručni javljači požara, centrala za dojavu požara, uređaji za signalizaciju požara, uređaji za napajanje i dr.) koji se rabe za otkrivanje i dojavu požara u unaprijed odabranom objektu. Mogu djelovati samostalno ili zajedno sa sustavom za gašenje požara te zaštitnim uređajima i instalacijama za sprječavanje širenja požara i nastajanje eksplozija. Člankom 4. ovog pravilnika definira se da prvo ispitivanje sustava obavljaju pravne osobe ovlaštene od Ministarstva unutarnjih poslova (u daljnjem tekstu: Ministarstvo) za obavljanje poslova ispitivanja ispravnosti sustava, koje nisu proizvele ili rekonstruirale, uvezle, projektirale, ugradile ili nadzirale ugradnju ili rekonstrukciju sustava ili njegovih elemenata, odnosno nisu vlasnici niti korisnici sustava. Periodično ispitivanje sustava obavljaju pravne osobe ovlaštene od Ministarstva za obavljanje poslova ispitivanja ispravnosti sustava.

Iznimno periodično ispitivanje sustava smije obavljati i pravna osoba koja je vlasnik odnosno korisnik sustava ili ga je proizvela ili uvezla, uz ovlaštenje Ministarstva. [11]

Članak 13. ovog Pravilnika definira postupak provjere ispravnosti sustava, ako posebnim propisom nije drugačije:

- pregled odobrene projektne dokumentacije,
- pregled izvedenog stanja u odnosu na projektirano stanje,
- pregleda isprava o uporabljivosti pojedinih elemenata sustava propisanih posebnim propisima kao i isprava o provedenim ispitivanjima propisanih posebnim propisima,
- provjera stanja sredstva sustava te stanja i ispravnosti rada pojedinih elemenata sustava,
- provjera ispravnosti međusobnih veza pojedinih elemenata sustava,
- provjera ispravnosti glavnog i pomoćnih izvora napajanja sustava pogonskom energijom,
- provjera ispravnosti rada dijelova sustava koji djeluju u sprezi sa drugim sustavima,
- provjera slijeda operacija kod aktiviranja sustava uključujući mogućnost blokade,
- provjera oznaka te indikacija i signalizacije stanja sustava uključujući i stanje kvara,
- mjerenje radnih karakteristika sustava (vremena, količine, protoci, koncentracije, kvaliteta, fizikalne osobine, jakost signala i dr),
- provjera ručnog i automatskog aktiviranja sustava simuliranjem stvarnog događaja,
- provjere ispravnosti sustava u cjelini,

- drugih ispitivanja i provjera koji su neophodni za utvrđivanje ispravnosti sustava.

Članak 15. definira što treba sadržavati zapisnik o ispitivanju sustava:

- evidencijski broj i nadnevak zapisnika i naziv pravne osobe koja je obavila ispitivanje,
- broj ovlaštenja ministarstva na temelju kojeg se obavlja ispitivanje,
- ime, prezime, stupanj obrazovanja i struka osoba koje su obavile ispitivanje, datum obavljenog ispitivanja,
- broj, nadnevak i naziv izrađivača projektne dokumentacije sustava,
- broj, nadnevak i naziv akta kojim je odobrena projektna dokumentacija sustava, naziv i opis izvedenog sustava koji je ispitan,
- propise koji su primjenjeni kod ispitivanja sustava,
- podatke o uporabljenoj opremi i mjernim instrumentima,
- opis i rezultate ispitivanja,
- odstupanja od odobrene projektne dokumentacije s ocjenom utjecaja odstupanja na funkcionalnost sustava i izjavama projektanta sustava i glavnog projektanta, ocjenu ispravnosti sustava,
- ostalo (zapažanja, napomene i sl.),
- potpis osoba koje su obavile ispitivanje,
- potpis osoba koje su obavile ispitivanje,
- potpis odgovorne osobe vlasnika ili korisnika sustava,
- ovjeru pečatom i potpisom odgovorne osobe u pravnoj osobi koja je obavila ispitivanje.

8. PRIKAZ SUVREMENOG ASPIRACIJSKOG SUSTAVA ZA DETEKCIJU POŽARA U POSLOVNOM PARKU ZAGREB

8.1. Poslovni Park Zagreb

Poslovni Park Zagreb je skladišno/distributivno/poslovni centar koji se nalazi u Svetoj Nedjelji (sl. 35.). Izgrađen je 2007. godine, ukupna površina iznosi 110.000 m². Poslovni Park Zagreb se sastoji od 4 hale tlocrtnih dimenzija 60 x 322 m, 272 x 120 m i 120 x 128 m. Konstrukcija hala se sastoji od rešetkastih čeličnih krovnih nosača oslonjenih na armiranobetonske konzolne stupove upete u armiranobetonske temeljne stope. Visina krovnih nosača (95 cm) raspona 16 m definirana je sa dva parametra: minimalnom visinom korisnog prostora te urbanističkim planom propisanom maksimalnom visinom sljemena krova. Oslanjanjem krovnih nosača na elastomerne ležajeve ugrađene na vrhu armiranobetonskih stupova omogućen je horizontalni pomak krovne konstrukcije uslijed temperaturnih utjecaja. Podna ploča hale poslovnog parka je armiranobetonska, izvedena u segmentima od 48 x 40 m bez radnih reški. [12]



Sl. 35. Lokacija Poslovnog Parka Zagreb [12]

8.2. Aspiracijski sustav za detekciju požara Stratos-Micra 100

U sklopu Poslovnog Parka Zagreb primjenjuje se aspiracijski sustav za detekciju požara Stratos-Micra 100 (sl. 36.). Detektor ima mogućnost spajanja dviju zona detekcije, svaka dužine do 100 metara. Podudara se sa brojnim proizvođačima vatrodojavnih sustava, a veza sa postojećim sustavom vatrodojave je napravljena putem ulazno-izlaznog modula. Aspiracijski sustav se primjenjuje u hladnjači (sl. 38.), na način da detektor usisava zrak iz hladnjače, potom se zrak dogrijava kroz grijač te se nakon prolaska kroz detektor analizira i upuhuje natrag u hladnjaču. [13]



Sl. 36. Stratos-Micra 100-u primjeni [13]

Kao izvor napajanja za detektor koristi se PS25 (sl. 37.). Napajanje visokog kapaciteta od 2,5 A osigurava električnu energiju za svakodnevni rad sustava tijekom punjenja rezervnih baterija za upotrebu u slučaju nestanka struje. 24-satno napajanje omogućeno je sigurnosnim, industrijski standardnim zatvorenim baterijama (2x 12 V baterije kapaciteta do 17 Ah mogu se ugraditi unutar robusnog čeličnog kućišta).

Glavne značajke:

- 24 V istosmjerno napajanje za sustave za otkrivanje požara i alarme sa nadzorom mreže te praćenjem i punjenje baterije,
- inteligentni modul napajanja prema potrebi mjenja izlaz na bateriju i/ili sustav,

- EN 54-4 sukladan za prihvaćenu uporabu u cijeloj Europi,
- neutralne boje koje odgovaraju detektorima Stratos.



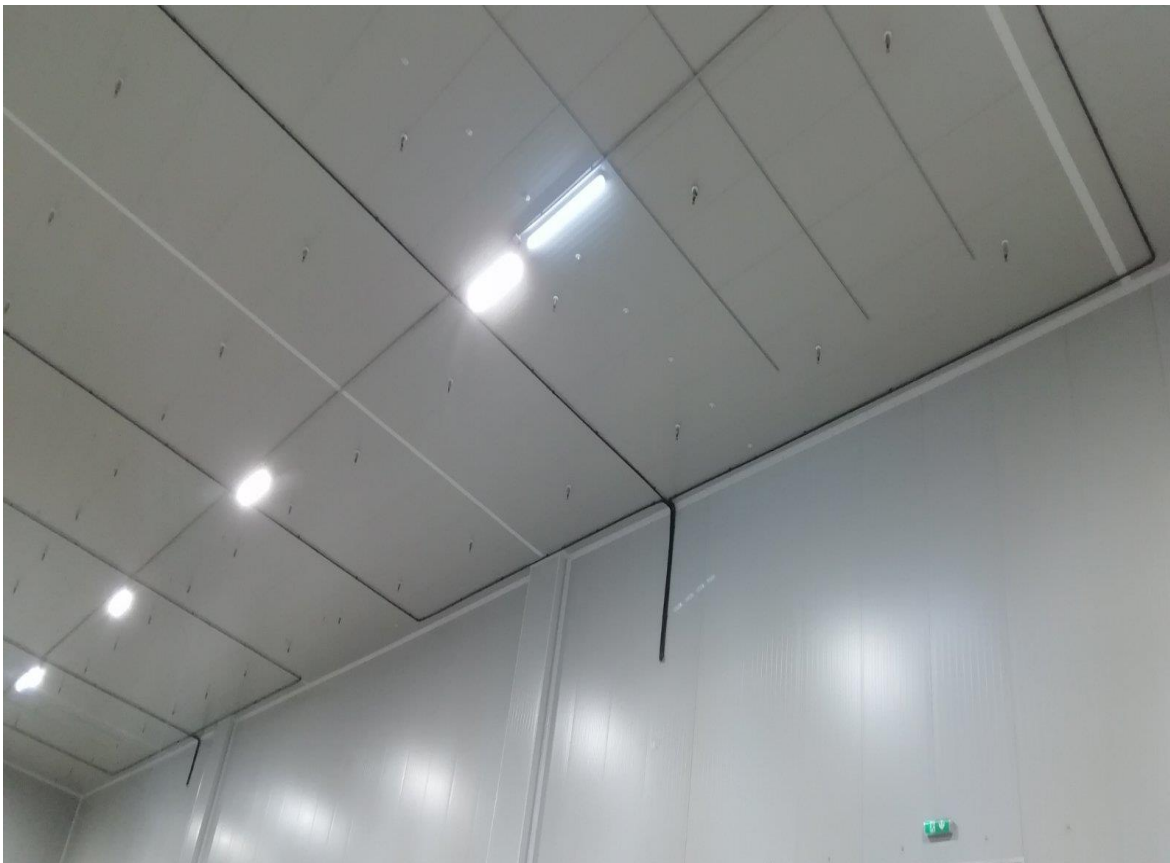
Sl. 37. Napajanje PS25 [13]

Tehničke karakteristike detektora Stratos-Micra 100:

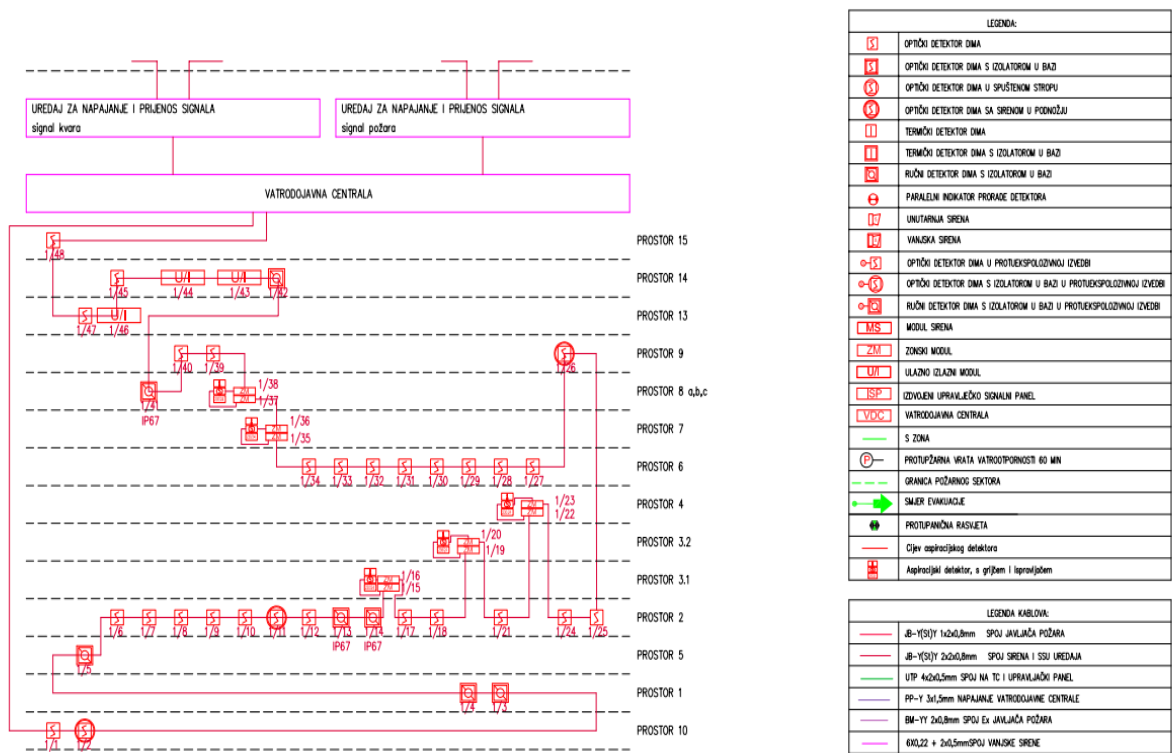
- napajanje 21.6 V – 26.4 V,
- veličina 300 x 180 x 85,
- težina 3.7 kg,
- radna temperatura -10 – 60 °C,
- radni raspon vlage 0 – 96% bez kondenzacije,
- najveća rezolucija osjetljivosti 0.003% po metru,
- potrošnja struje 400 mA,
- najveća dužina cijevi za uzorkovanje – 100 metara,
- unutarnji promjer cijevi za uzorkovanje – 7.5 – 22 mm,
- servisni interval jedinice za analizu – 8 godina (ovisno o okolini primjene),

- servisni interval jedinice za odstranjivanje prašine – 3 godine,
- životni vijek lasera – preko 1000 godina,
- programiranje preko aplikacije na računalu,
- podatkovni kabel RS485
- najveća dužina podatkovnog kabela između izolatora 1.2 km.

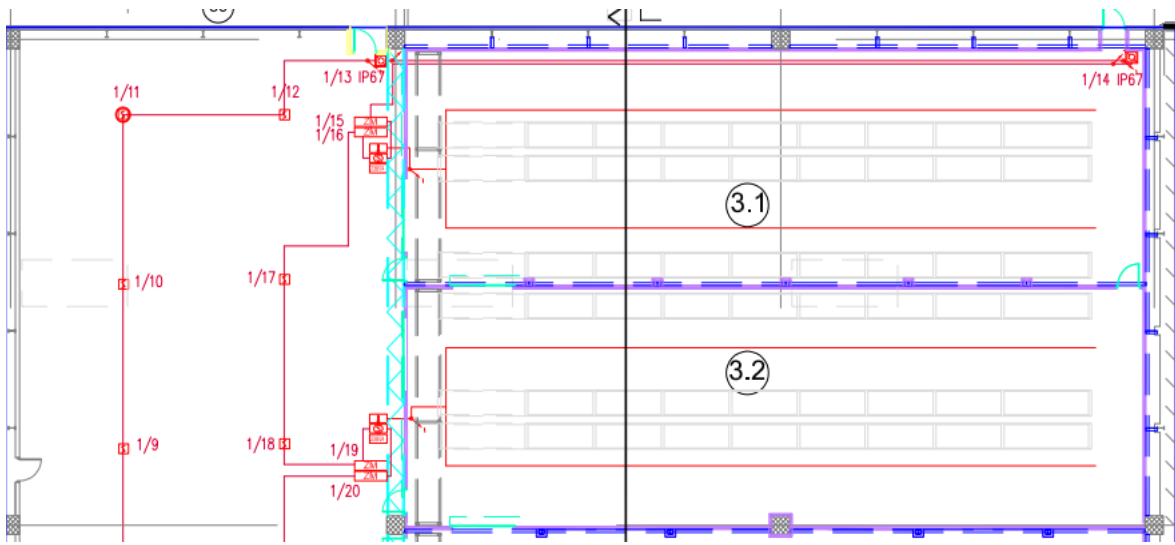
Na slici 38. prikazane su cijevi za uzorkovanje u hladnjači, na slici 39. jednopolna shema-vatrodojava, a na slici 40. tlocrt prostorije u kojoj se primjenjuje aspiracijski sustav.



Sl. 38. Prikaz cijevi za uzorkovanje u hladnjači [13]



SI. 39. Jednopolna shema-vatrodajava [13]



SI. 40. Tlocrt prostorije u kojoj se primjenjuje aspiracijski sustav [13]

Prikaz tehničkih rješenja za zaštitu od požara:

- sustav kojeg se u projektu razmatra predstavlja posebnu tehničku-tehnološku cjelinu te je pri projektiranju i izgradnji potrebno predvidjeti posebnu prostoriju za smještaj opreme i uređaja te je razmatrati kao poseban požarni sektor,
- ako je prostorija sa uređajima i opremom sustava smještena u istoj zgradi s elektroenergetskim postrojenjem visokog napona, požarna otpornost zidova, stropova i podova mora biti najmanje 90 minuta, vrata 30 minuta (Pravilnik o tehničkim normativima za zaštitu elektroenergetskih postrojenja i uređaja od požara NN 74/90),
- zaštitu od požara u prostorijama s instalacijama treba rješavati primjenom prijenosnih uređaja za gašenje požara električnih uređaja pod naponom. U tu svrhu trebaju biti upotrijebljeni prijenosni aparati za gašenje požara prahom, koji moraju biti smješteni na vidljivom i lako pristupačnom mjestu. Također trebaju biti označeni natpisom „Uporaba dozvoljena za gašenje pod naponom“. Potrebna je redovita kontrola aparata u smislu njihove ispravnosti i spremnosti za uporabu,
- u skladu sa „Pravilnikom o tehničkim normativima za električne instalacije“ čl. 126, a prema normi N.B2.741, zaštita od direktnog dodira izvedena je tako, da su svi neizolirani dijelovi električne instalacije koji mogu biti pod naponom, smješteni u razdjelnike, odnosno u razvodne kutije i utičnice, gdje u normalnim uvjetima rada nisu dostupne,
- zaštita od indirektnog dodira predviđena je automatskim isključenjem napajanja u sustavu. Zaštita od preopterećenja i razornog djelovanja struje kratkog spoja izvest će se osiguračima propisanih veličina, zavisno od presjeka vodiča pojedinih strujnih krugova,
- kabele su ispravno dimenzionirani i osigurani osiguračima tako da uslijed kratkog spoja ne može doći do požara,

- projektirani kabeli imaju proizvođačke ateste, ne podržavaju gorenje,
- sva ostala električna oprema ispravno je dimenzionirana tako da ne prijete opasnost od zagrijavanja,
- automatski i ručni javljači požara, vanjske i unutarnje sirene koriste do 24 vatrodojavne centrale, maksimalno 200 mA, što je premala energija da bi mogla uzrokovati požar,
- kod proboja kabela između požarnih sektora potrebno je napraviti požarno brtvljenje, brtvljenje se izvodi odgovarajućim negorivim materijalima,
- u slučaju potrebne evakuacije djelatnika, kao i pristup vatrogasnoj tehnici u slučaju požara, potrebno je osigurati izlaze za evakuaciju i pristupne puteve,
- preporuke iz tehničke prakse proizvođača opreme.

9. ZAKLJUČAK

Tamo gdje se očekuje najviša razina točnosti, aspiracijski sustav može biti idealno rješenje za povećanu sigurnost.

Aspiracijski sustav detekcije ima mogućnost otkrivanja mikroskopskih čestica dima u zraku za precizno i rano otkrivanje.

Na tržištu se trenutno nalaze dvije vrste: - sustav točnog rješenja – sastoji se od zatvorenih detektora sa sustavom ventilatora koji crpi uzorke zraka zbog provjere moguće prijetnje i rješenje na temelju lasera – detektira dim uvlačeći zrak u lasersku komoru kako bi se identificirala moguća prijetnja.

To je tip detektora sa najbržim rastom, takvi sustavi su dizajnirani za otkrivanje vatre i dima u velikim i otvorenim prostorima, gdje može doći do razrjeđivanja i raslojavanja dima.

Izazov u usvajanju ove tehnologije posljedica je nedostatka svijesti o prednostima koje ova tehnologija nudi krajnjim korisnicima, međutim u bliskoj budućnosti može se očekivati znatno veća potražnja za ovom tehnologijom.

10. LITERATURA

- [1] <https://vlada.gov.hr/UserDocsImages//2016/Sjednice/Arhiva//81.%20-%2012.pdf>
Pristupljeno 16.09.2020.
- [2] https://narodne-novine.nn.hr/clanci/sluzbeni/2012_05_56_1389.html
Pristupljeno 16.09.2020.
- [3] https://narodne-novine.nn.hr/clanci/sluzbeni/1994_08_62_1114.html
Pristupljeno 16.09.2020
- [4] Leksikografski zavod Miroslav Krleža, Protupožarna zaštita - Hrvatska enciklopedija, mrežno izdanje. (2020.), Pristupljeno 17.09.2020.
- [5] M. Carević, P. Jukić, Z. Sertić, B. Šimara., Tehnički priručnik za zaštitu od požara
- [6] Z. Šmejkal, Uređaji, oprema i sredstva za gašenje i zaštitu od požara
- [7] <https://www2.alarmautomatika.com/documents/files/promo/15015-Inim-katalog-2015-Sustavi-za-dojavu-pozara-i-gasenje.pdf>
Pristupljeno 05.04.2021.
- [8]https://www.grams.si/product/airsense-stratos-micra-100-high-sensitivity-smoke-detector/?attachment_id=1537&download_file=5e0363150db8f
Pristupljeno 05.04.2021.
- [9]https://www.systemsensor.com/en-us/Documents/AspiratingSmokeDetectors_AppGuide_ASAG442.pdf
Pristupljeno 07.04.2021.
- [10] https://narodne-novine.nn.hr/clanci/sluzbeni/1999_06_56_1055.html
Pristupljeno 07.04.2021.
- [11] https://narodne-novine.nn.hr/clanci/sluzbeni/2012_04_44_1098.html
Pristupljeno 07.04.2021.
- [12] <https://upi-2m.hr/poslovni-park-zagreb-2/>
Pristupljeno 26.04.2021
- [13] Protupožarni i sustavi tehničke zaštite, elektrotehnički projekt vatrodjave za tvrtku Poslovni Park Zagreb d.o.o., Tehnoplam d.o.o.

11. PRILOZI

11.1. Popis slika

Sl. 1. Građevinska protupožarna zaštita.....	8
Sl. 2. Prikaz rada mokrog i suhog sprinkler sustava.....	13
Sl. 3. Sprinkler mlaznica sa ampulom.....	13
Sl. 4. „Pre-action“ sprinkler sustav.....	14
Sl. 5. Sprinkler sustav s pjenom.....	15
Sl. 6. Prikaz drencher stanice.....	16
Sl. 7. Prikaz baterije boca (stabilni sustav sa CO ₂).....	18
Sl. 8. Prikaz spremnika FM-200.....	20
Sl. 9. Bacač pjene i vode.....	21
Sl. 10. Prikaz nadzemnog hidranta.....	23
Sl. 11. Prikaz ormarića unutarne hidrantske mreže.....	24
Sl. 12. Grafički prikaz štete od požara u vremenskom intervalu.....	25
Sl. 13. Shematski prikaz osnovnih elemenata vatrodojavnog sustava.....	26
Sl. 14. Dijelovi termo-maksimalnog javljača sa bimetalnom trakom.....	27
Sl. 15. Dijelovi termo-maksimalnog javljača sa diskom.....	28
Sl. 16. Dijelovi kombiniranog javljača požara.....	28
Sl. 17. Dijelovi ionizacijskog javljača požara.....	29
Sl. 18. Način rada optičkog javljača požara s raspršivanjem svjetlosti.....	30
Sl. 19. Način rada optičkog javljača požara s apsorpcijom svjetlosti.....	31
Sl. 20. Dijelovi infracrvenog javljača plamena.....	32
Sl. 21. Dijelovi ultraljubičastog javljača plamena.....	32

Sl. 22. Način rada glave javljača plina.....	33
Sl. 23. Izgled i osnovni dijelovi ručnog javljača.....	34
Sl. 24. Analogno adresabilni javljač.....	35
Sl. 25. Prikaz rada aspiracijskog detektora.....	37
Sl. 26. Stratos Micra 25.....	37
Sl. 27. Stratos Micra 100.....	38
Sl. 28. Stratos HSSD 2.....	39
Sl. 29. Dijelovi detektora.....	40
Sl. 30. Instalacija cjevovoda iznad stropa sa izloženim detektorom.....	41
Sl. 31. Instalacija cjevovoda u stropnu prazninu (bez ispušne cijevi.....	42
Sl. 32. Mjesto ispitivanja za skladišne prostore.....	43
Sl. 33. Mjesto ispitivanja za prazne prostore ili podnožja.....	44
Sl. 34. Lokacija filtera unutar detektora.....	46
Sl. 35. Lokacija Poslovnog Parka Zagreb.....	50
Sl. 36. Stratos-Micra 100-u primjeni.....	51
Sl. 37. Napajanje PS25.....	52
Sl. 38. Prikaz cijevi za uzorkovanje u hladnjači.....	53
Sl. 39. Jednopolna shema-vatrodojava.....	54
Sl. 40. Tlocrt prostorije u kojoj se primjenjuje aspiracijski sustav.....	54

11.2. Popis tablica

Tab. 1. Požari na objektima od 2003. godine do 2011. godine.....	2
Tab. 2. Obilježja i tehničke karakteristike sustava Stratos Micra 25.....	38
Tab. 3. Obilježja i tehničke karakteristike sustava Stratos Micra 100.....	39
Tab. 4. Obilježja i tehničke karakteristike sustava Stratos HSSD 2.....	40

11.3. Popis kratica

m² – metara kvadratnih

°C – stupanj celzijus

CO₂ – ugljikov dioksid

MPa – megapaskal

Mm – milimetar

Hz – herc

LED – svjetleća dioda

PIPECAD – program modeliranja sustava za otkrivanje dima aspiracijskog sustava

NFPA-72 – nacionalni zakon o vatrodojavi i signalizaciji

m – metar

A – amper

V – volt

Ah- amper sat