

IZRADA 3D MODELA INDUSTRIJSKE ROBOTSKE RUKE TE RJEŠAVANJE KINEMATIČKOG PROBLEMA

Znaor, Ivan

Undergraduate thesis / Završni rad

2021

Degree Grantor / Ustanova koja je dodijelila akademski / stručni stupanj: **Karlovac
University of Applied Sciences / Veleučilište u Karlovcu**

Permanent link / Trajna poveznica: <https://um.nsk.hr/um:nbn:hr:128:606561>

Rights / Prava: [In copyright](#) / [Zaštićeno autorskim pravom.](#)

Download date / Datum preuzimanja: **2025-02-07**



VELEUČILIŠTE U KARLOVCU
Karlovac University of Applied Sciences

Repository / Repozitorij:

[Repository of Karlovac University of Applied
Sciences - Institutional Repository](#)



zir.nsk.hr



DIGITALNI AKADEMSKI ARHIVI I REPOZITORIJI

VELEUČILIŠTE U KARLOVCU
STROJARSKI ODJEL
STRUČNI STUDIJ MEHATRONIKE

IVAN ZNAOR

**IZRADA 3D MODELA INDUSTRIJSKE
ROBOTSKE RUKE TE RJEŠAVANJE
KINEMATIČKOG PROBLEMA**

ZAVRŠNI RAD

Mentor:

doc. dr. sc. Tihomir Mihalić

KARLOVAC, 2021. godina

VELEUČILIŠTE U KARLOVCU
STROJARSKI ODJEL
STRUČNI STUDIJ MEHATRONIKE

IVAN ZNAOR

**CREATION OF A 3D MODEL OF AN
INDUSTRIAL ROBOTIC HAND AND
SOLVING THE KINEMATIC PROBLEM**

ZAVRŠNI RAD

Mentor:

doc. dr. sc. Tihomir Mihalić

KARLOVAC, 2021. godina

IZJAVA

Izjavljujem da sam svoj rad izradio samostalno pomoću stečenog znanja tijekom studija, navedene literature i interneta.

ZAHVALA

Zahvaljujem se svome mentoru, Tihomiru Mihaliću na razumijevanju, strpljenju te savjetima za vrijeme izrade ovog rada. Također se zahvaljujem svojoj obitelji na njihovoj potpori tijekom studiranja.

Karlovac, 2021.

Ivan Znaor

SAŽETAK

Tema završnog rada je izrada 3D modela industrijske robotske ruke te rješavanje kinematičkog problema. Ovim radom ću prikazati način izrade 3D modela u računalno dizajnerskom softverskom sustavu zvanom Onshape i prikazati postupak rješavanja kinematike za tipičnu 6-stupnjevsku slobodu robotske ruke.

Ključne riječi: 3D model, kinematika, robotika, manipulatori

SUMMARY

The topic of the final paper is the creation of a 3D model of an industrial robotic arm and the solution of the kinematic problem. In this paper, I will show how to create a 3D model in a computer-aided software system called Onshape and show the process for solving the kinematics for a typical 6 degree of freedom robot arm.

Keywords: 3D model, kinematics, robotics, manipulators

SADRŽAJ

POPIS SLIKA	II
POPIS TABLICA.....	III
1. UVOD	1
2. PODJELA INDUSTRIJSKIH ROBOTA.....	3
2.1 Zglobni roboti	3
2.2 Kartezijanski roboti.....	4
2.3 Cilindrični roboti.....	4
2.4 Sferični roboti	5
2.5 Roboti s paralelnom vezom	5
2.6 Serijski manipulatori	6
2.7 Paralelni manipulatori	6
2.8 Montažne robotske ruke selektivne usklađenosti	7
3. IZRADA 3D MODELA.....	8
3.1 Baza i prvi članak.....	8
3.2 Drugi članak.....	9
3.3 Treći članak.....	10
3.4 Alat.....	11
4. ANALIZA KONAČNIH ELEMENATA	12
4.1 SIMSOLID.....	13
4.2 Odabir materijala	14
4.3 Von Mises naprezanje i veličina pomaka	15
5. RJEŠAVANJE KINEMATIČKOG PROBLEMA.....	20
5.1 Denavit-Hartenbergova metoda.....	22
5.2 Matrica transformacije	26
6. ANIMACIJA ROBOTSКИH KRETNJI.....	32
7. ZAKLJUČAK	35
8. LITERATURA.....	36

POPIS SLIKA

Slika 1: Prikaz 6 stupnjeva slobode [6].....	1
Slika 2: Prikaz radnog sučelja programa Onshape	2
Slika 3: Zglobni robot [7]	3
Slika 4: Kartezijanski robot [8].....	4
Slika 5: Cilindrični robot	4
Slika 6: Sferični robot	5
Slika 7: Roboti s paralelnom vezom [9]	5
Slika 8: Serijski manipulator [10]	6
Slika 9: Paralelni manipulator [11]	6
Slika 10: Montažna robotska ruka selektivne usklađenosti [12]	7
Slika 11: Prikaz baze 3D modela	8
Slika 12: Prikaz prvog članka	8
Slika 13: Prikaz drugog članka	9
Slika 14: Prikaz cijelog 3D modela robotske ruke.....	9
Slika 15: Drugi prikaz cijelog 3D modela robotske ruke	10
Slika 16: Prikaz rotacije četvrtog članka i alata.....	10
Slika 17: Prikaz rotacije alata	11
Slika 18: Dvodimenzionalni prikaz Von Mises kriterija [13].....	16
Slika 19: Prikaz fiksiranja baze.....	17
Slika 20: Prikaz opterećenja.....	17
Slika 21: Prikaz Von Mises naprezanja	18
Slika 22: Prikaz magnitude pomaka	18
Slika 23: Prikaz sigurnosnog faktora	19
Slika 24: Prikaz odnosa direktne i inverzne kinematike.....	20
Slika 25: Kinematički lanac	20
Slika 26: Prikaz zajedničke normale.....	22
Slika 27: Prikaz parametra theta	23
Slika 28: Prikaz parametra alfa	23
Slika 29: Prikaz koordinatnog sustava i jediničnih vektora.....	24
Slika 30: Rotiranje referentnog koordinatnog sustava oko z-osi	24
Slika 31: Radno okruženje RoboDK programa	31
Slika 32: Podjela modela u RoboDK programu	32
Slika 33: Podaci 3D modela u RoboDK programu.....	33
Slika 34: Joint axis jog odjeljenje	33
Slika 35: Prikaz skupa kretnji	34

POPIS TABLICA

Tablica 1. Vrijednosti čelika	14
Tablica 2. Denavit - Hartenberg parametri.....	21

1. UVOD

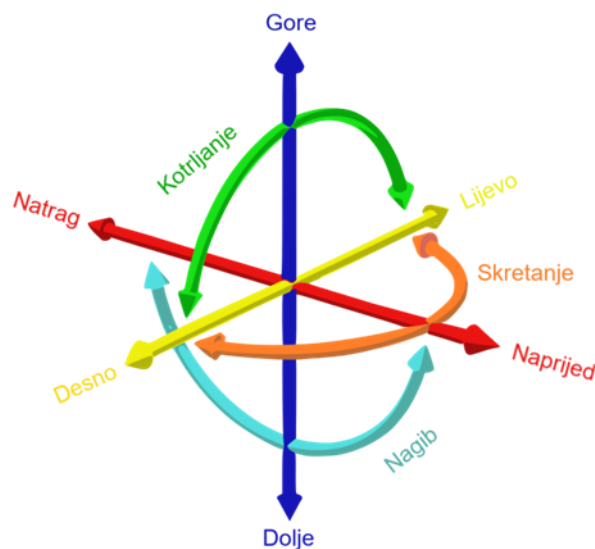
Zadatak završnog rada bio je napraviti 3D model industrijske robotske ruke.

Industrijske robotske ruke su sveprisutne u proizvodnom svijetu, robotska ruka izgledom podsjeća na ljudsku ruku, sa zglobom, podlakticom, laktom i ramenom ali može izvoditi potrebne radnje puno brže nego što to može ljudska ruka. Šestosni robot ima šest stupnjeva slobode, što mu omogućuje kretanje na šest različitih načina.

Tih šest stupnjeva slobode dijelimo u dvije klase pokreta kao što su translacijska i rotacijska omotnica, prikazano na slici 1.

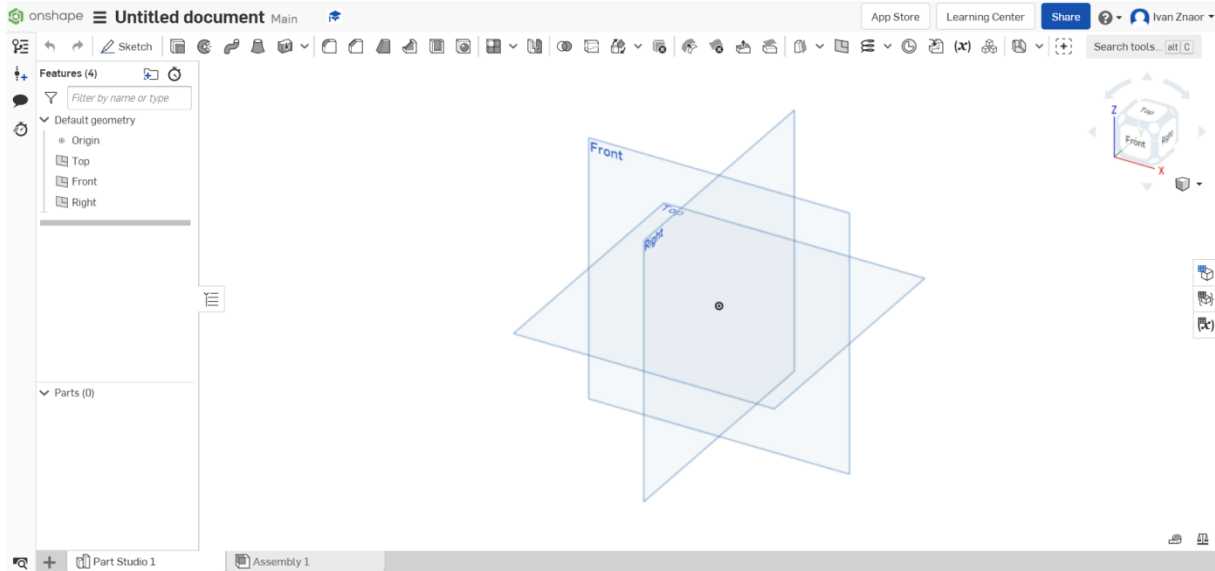
Translacijsku omotnicu čine kretnje u X-osi (pomicanje naprijed, natrag), kretnje u Y-osi (pomicanje lijevo, desno) te kretnje u Z-osi (pomicanje gore, dolje).

Rotacijsku omotnicu čini naginjanje bočne strane na X-os, naginjanje naprijed i natrag na Y osi te skretanje lijevo-desno na Z-osi.



Slika 1. Prikaz 6 stupnjeva slobode [6]

Za stvaranje 3D modela korišten je program Onshape, računalno potpomognuti dizajnerski (CAD) softverski sustav, prikaz na slici 2. Zbog pružanja usluge računalstva u oblaku nema potrebe za skidanjem programa na računalo već je za rad potrebna samo internet veza te se rad odvija preko internet pretraživača.

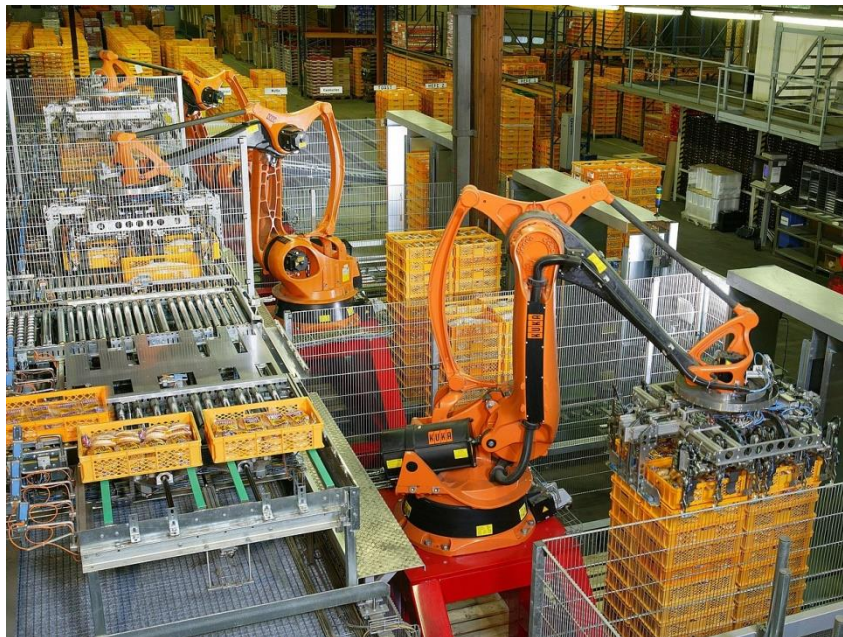


Slika 2. Prikaz radnog sučelja programa Onshape

2. PODJELA INDUSTRIJSKIH ROBOTA

Industrijski roboti se koriste u proizvodnji te ne trebaju biti antropomorfni, najčešće se koriste u poslojima sklapanja, prenošenja, označavanja i zavarivanja raznih predmeta.

U industrijskom okruženju imamo šest vrsti robota: zglojni, kartezijski, cilindrični, sferični, roboti s paralelnom vezom, serijski manipulatori, paralelni manipulatori te montažne robotske ruke selektivne usklađenosti [1].



Slika 3. Zglobni robot [7]

2.1. Zglobni roboti

Zglobni roboti pružaju više stupnjeva slobode od bilo koje druge vrste robota te su zbog toga vrlo često upotrebljavani od strane proizvođača. Takvi roboti povezani su bazom preko rotacijskog zgloba, još jedan rotacijski zglob prolazi okomito na tijelo robota i povezuje rame s tijelom.

Na kraju robotskog ramena nalazi se jedan paralelni rotacijski zglob koji se koristi za pričvršćivanje ramena i ruke, dok se na kraju robotske ruke koriste dodatni zglobovi ili osi za pričvršćivanje robotskog zapešća tj.. krajnjeg efektora. Na slici 3 vidljivi su zglojni roboti u industrijskom okruženju.

2.2. Kartezijanski roboti

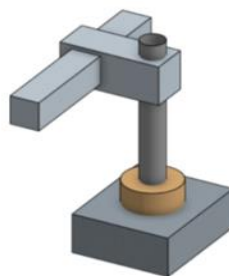
Kartezijanski roboti se još zovu linearni roboti zato jer su tri glavne osi upravljanja linearne tj... kreću se pravocrtno, a ne rotiraju te su međusobno pod pravim kutom, vidljivo na slici 4. Najpoznatije primjene takvog tipa kretanja iako oni sami nisu tipično klasificirani kao roboti vidljive su kod računalno numeričkih upravljačkih strojeva (CNC stroja) i 3D printera. Svaka os kartezijanskog koordinatnog robota predstavlja linearni stupanj koji se sastoji od linearnog aktuatora geometrijski paralelnog s linearnim ležajevima. Linearni aktuator se nalazi između dva linearna ležaja koja su međusobno razmaknuta. Dvije okomite linearne etape naslagane jedna na drugu čine x i y koordinatni prostor.



Slika 4. Kartezijanski robot [8]

2.3. Cilindrični roboti

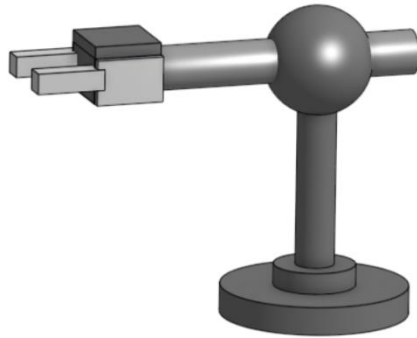
Cilindrični robot posjeduje rotacijski zglob za rotaciju i prizmatični zglob za kutno kretanje oko osi zgloba. Ovakav robot prikazan na slici 5 kreće se gore-dolje na glavnom dijelu tijela i kružno oko baze. Naziv "cilindrični robot" potječe od njegovog fizičkog oblika cilindrične radne omotnice.



Slika 5. Cilindrični robot

2.4. Sferični roboti

Sferični roboti su roboti s dva okretna zgloba i jednim prizmatičnim zglobovom, imaju dvije rotacijske osi i jednu linearnu os. Može biti prisutno više od tri zgloba ali to troje su osnovna i čine radnu omotnicu. Sferični roboti zovu se i polarni roboti jer djeluju u polarnom koordinatnom sustavu kako bi postigli radnu omotnicu sfernog oblika. Prikaz sferičnog robota može se vidjeti na slici 6.



Slika 6. Sferični robot

2.5. Roboti s paralelnom vezom

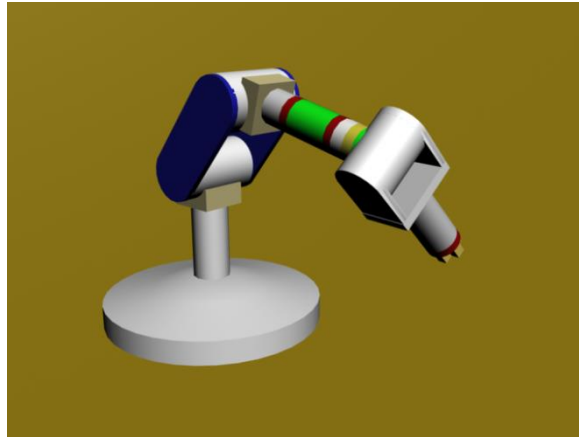
Roboti s paralelnom vezom imaju tri kraka povezana s univerzalnim zglobovima u bazi. Ključna značajka njihovog dizajna je upotreba paralelograma u krakovima, koji održavaju orijentaciju krajnjeg efektora. Svrha ovakvih robota je manipulacija malim predmetima i to vrlo velikom brzinom, koriste se u industriji pakiranja, mikroprocesora i mikročipova.



Slika 7. Roboti s paralelnom vezom [9]

2.6. Serijski manipulatori

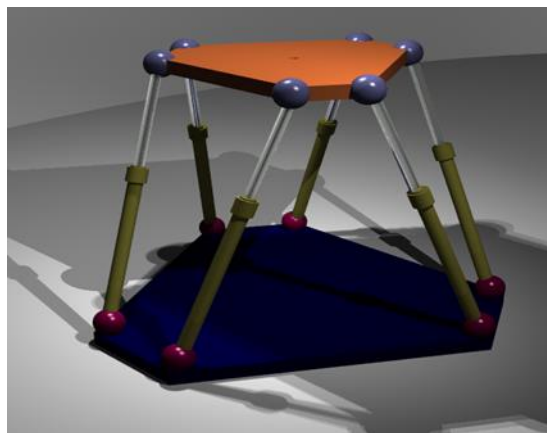
Serijski manipulatori sastoje se od fiksne baze, niza članaka serijski povezanih putem zglobova sa slobodni krajem koji nosi alat ili krajnji efektor. Na slici 8 prikazan je serijski manipulator. Za razliku od paralelnih manipulatora, nema zatvorenih petlji. Pokretanjem zglobova postavlja se i usmjerava krajnji efektor u ravnini ili u trodimenzionalnom prostoru za izvršavanje željenih zadataka.



Slika 8. Serijski manipulator [10]

2.7. Paralelni manipulatori

Kod paralelnih manipulatora alat je učvršćen na jednu pokretnu (gornju) platformu koja je najčešće preko šest krakova zglobno povezana sa drugom nepokretnom (donjom) platformom, to omogućuje manje opterećenje alata. Paralelni manipulatori se sastoje od više istih dijelova, te su u tom pogledu manje složeni od serijskih manipulatora, prikazano na slici 9. Njihovi nedostaci su manji radni prostor. Upravljanje se obavlja isključivo promjenom duljine krakova, ono je teže nego kod serijskih jer se vrši promjena koordinatnog sustava te se istovremeno upravlja sa svim osima.



Slika 9. Paralelni manipulator [11]

2.8. Montažne robotske ruke selektivne usklađenosti

Primjer montažne robotske ruke selektivne usklađenosti (SCARA - Selective Compliance Assembly Robot Arm) vidljiv je na slici 10. Prvi prototip je stvoren 1978. godine u laboratoriju profesora Hiroshija Makina na sveučilištu Yamanashi u Japanu. Za industrijske potrebe razvila ga je 1981. godine proizvodna tvrtka Sankyo Seiki.

Ima 4 stupnja slobode (3 rotacijske i jednu z - linearnu), vrlo su okretljivi u osi x i y. Zbog svoje konstrukcije ovakvi roboti su savršeni za prijenosne zadatke te su napravljeni da budu brzi ali je zato korisni teret ovakvih robota prilično nizak, uglavnom se radi o teretima ispod 10 kilograma.



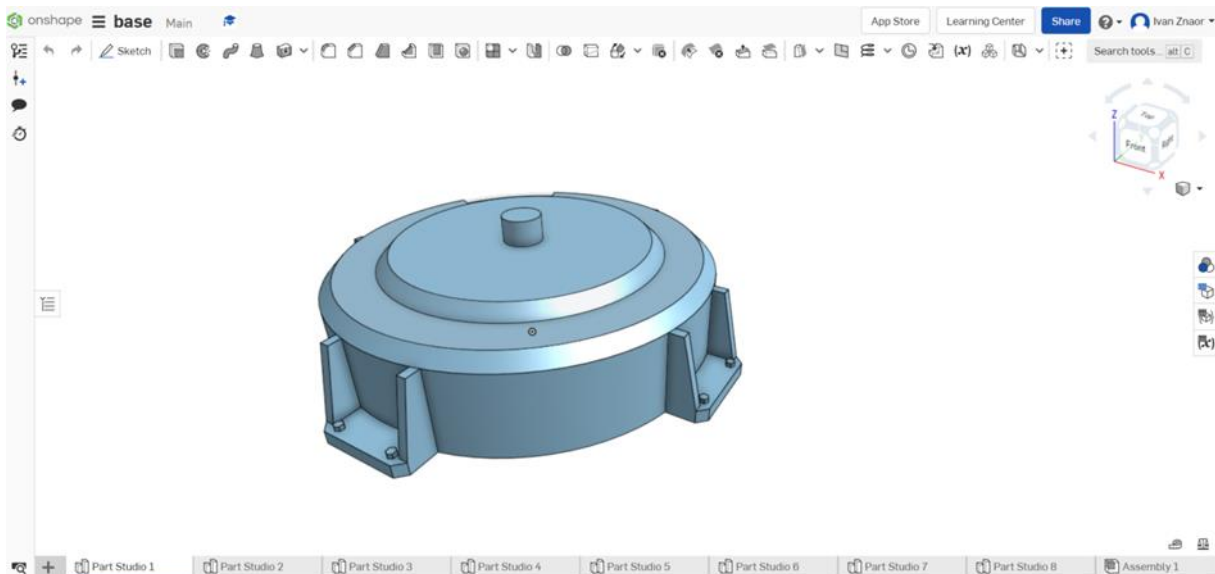
Slika 10. Montažna robotska ruka selektivne usklađenosti [12]

3. IZRADA 3D MODELA

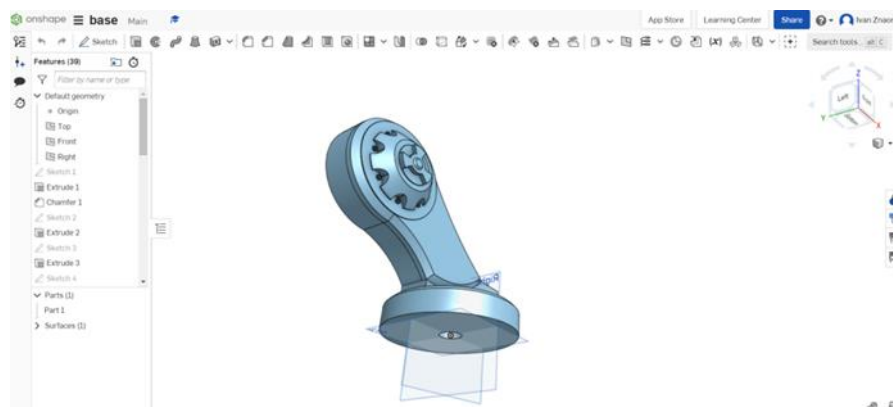
Industrijski robot se sastoji od osnovnih dijelova kao što su postolje ili baza te određenog broja zglobova, članaka i izvršnog alata. Svaki članak vezan je za zglob koji može biti rotacijski ili translacijski ovisno o izvedbi. Baza je ujedno i nulti članak, prikaz na slici 11.

3.1. Baza i prvi članak

Najširi dio modela je upravo baza koja s prvim člankom tvori prvi zglob, omogućuje prvu os kretanje te služi kao struk omogućujući okretanje oko Z osi. Prvi članak prikazan je na slici 12.



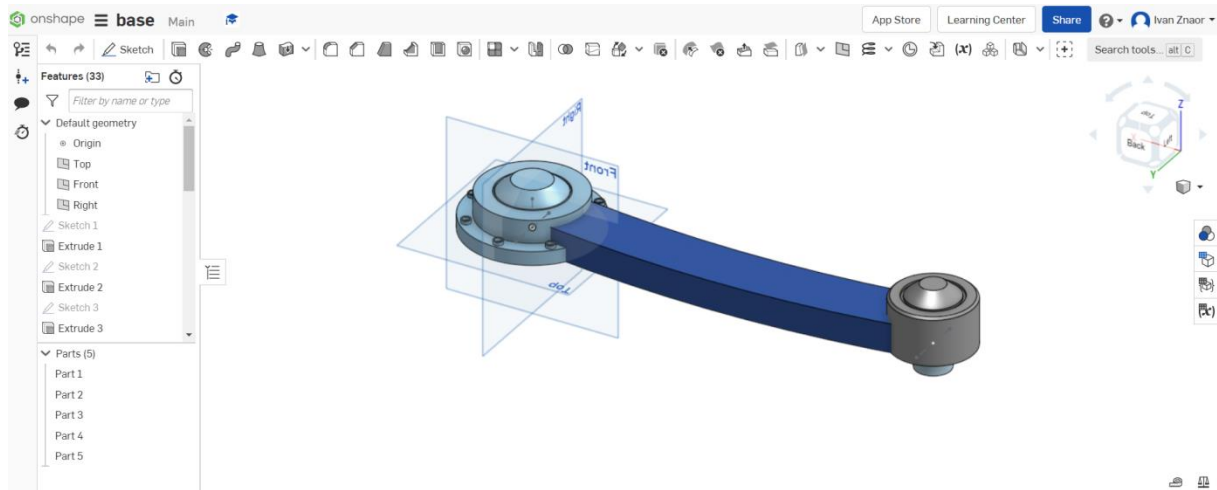
Slika 11. Prikaz baze 3D modela



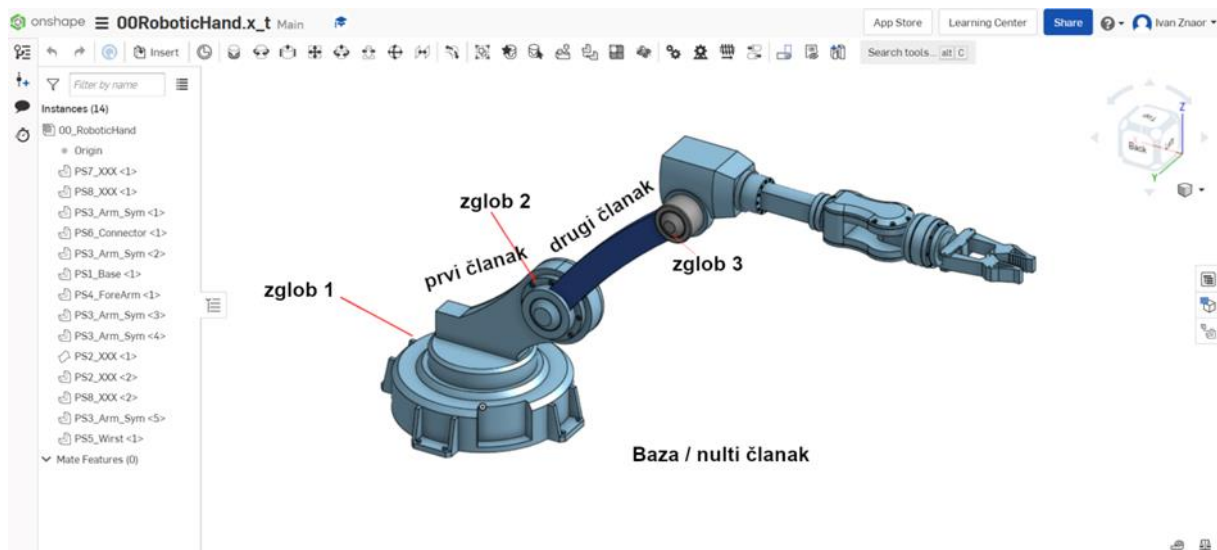
Slika 12. Prikaz prvog članka

3.2. Drugi članak

Drugi članak čiji prikaz se vidi na slici 13, spaja dva zgloba, zglob 2 i zglob 3, prikaz spoja vidimo na slici 14. Ovim spojem postiže se funkcija slična onoj ljudskog ramena.



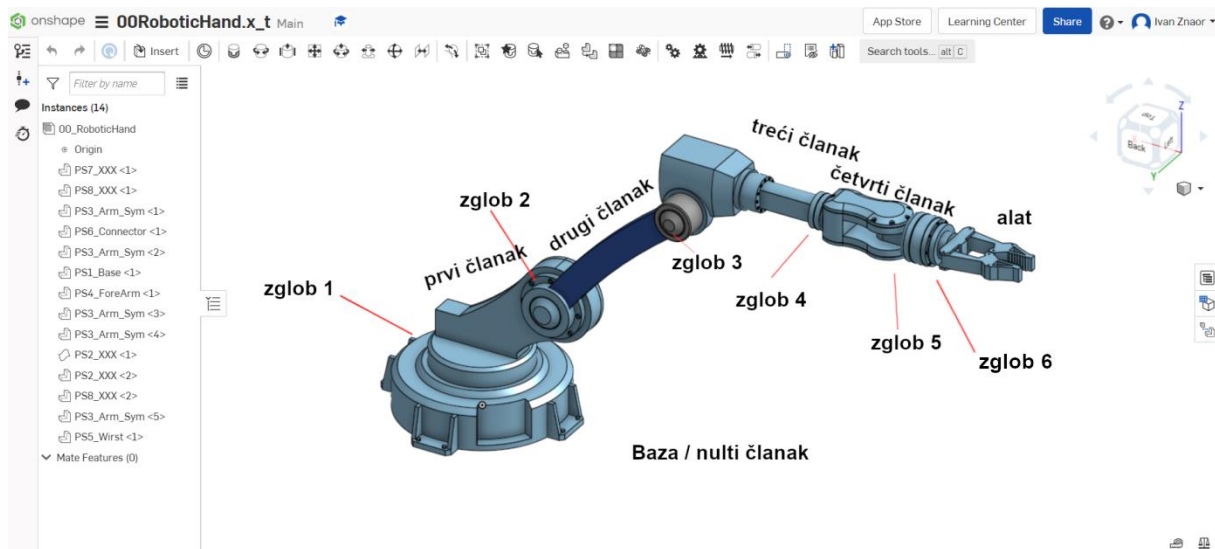
Slika 13. Prikaz drugog članka



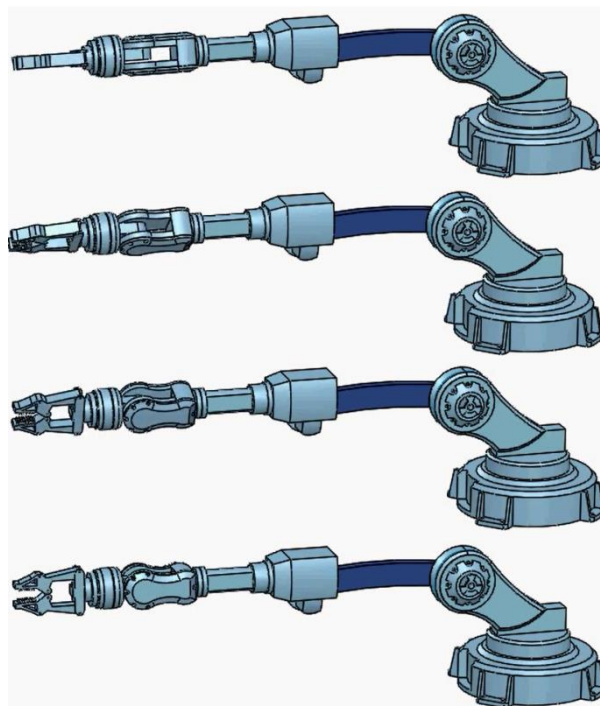
Slika 14. Prikaz cijelog 3D modela robotske ruke

3.3. Treći članak

Treći članak spaja zglob 3 i zglob 4, vidljivo na slici 15. Pomoću zgloba 4 postiže se rotacija četvrtog članka i samog alata, prikazano na slici 16.



Slika 15. Drugi prikaz cijelog 3D modela robotske ruke

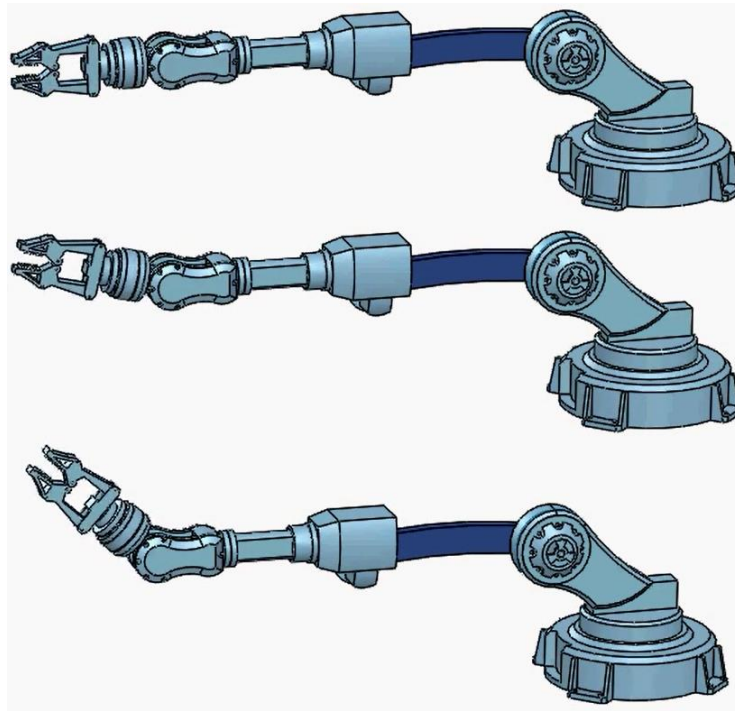


Slika 16. Prikaz rotacije četvrtog članka i alata

3.4. Alat

Krajnji alat ili efektor se može promatrati kao dio robota koji komunicira s radnim okruženjem. Krajnji efektori najčešće se sastoje od hvataljki, prikaz na slici 17.

Peti i šesti zglob pružaju dodatnu rotaciju za bolje radno pozicioniranje glave alata.



Slika 17. Prikaz rotacije alata

4. ANALIZA KONAČNIH ELEMENATA

Metoda konačnih elemenata promatrano tijelo dijeli na geometrijski jednostavne dijelove konačnih dimenzija tj... dijeli ih na konačne elemente koji su međusobno povezani, takvim procesom dobije se aproksimacija rješenja za cijelo tijelo koje se sastoji od jednostavnih funkcija (polinoma).

Razvoj računala te CAD programa je uštedio mnogo vremena te zamijenio ručno računanje kod metode konačnih elemenata i omogućio rješavanje složenijih problema. Rana računalna primjena metode konačnih elementa odnosila se samo na strukturalnu mehaniku a kasnije je počela uključivati prijenos topline, elektrostatički potencijal, mehaniku fluida i vibracije.

Analiza konačnih elemenata 3D modela robotske ruke provedena je putem programa SIMSOLID, koji omogućuje termo-mehaničku analizu. SIMSOLID u analizi uvijek koristi potpune, ne pojednostavljene modele, čvrste geometrije i ne koristi mrežu. SIMSOLID se temelji na napretku i proširenjima u teoriji vanjskih aproksimacija. Vanjske aproksimacije su generalizacija metode konačnih elemenata u smislu da apsolutno proizvoljni geometrijski oblici mogu se koristiti kao "konačni elementi". Za definiranje graničnog prikaza koriste se geometrijska lica (facets), a ne površine. Time je programsko rukovanje geometrijom učinkovitije.

4.1. SIMSOLID

Kompleksnost tradicionalne analize konačnih elemenata putem mrežnog postupka često predstavlja problem te zahtijeva pojednostavljenje modela. SIMSOLID ne razbija sustav na konačne elemente, već diskretizira izvornu geometriju na apstraktniji matematički način, koristi funkcije višeg reda, geometrija je odvojena od tih funkcija.

Niti je geometrijski prikaz elemenata korišten u izgradnje generičkih funkcija, niti funkcije diktiraju oblik samog elementa. Jedini zahtjev za prostor P aproksimativnih funkcija elementa je da P mora biti podprostor odgovarajućeg Sobolevog prostora povezanog s formulacijom rubnih problema [2]. Dopuštena je svaka kombinacija generičkih temeljnih funkcija pod uvjetom da su linearno neovisne. Primarna prednost je sposobnost brzog pružanja uvida u kvalitetu strukturnih performansi.

Računalni sustav SIMSOLID-a ne koristi stupnjeve slobode bazirane na točkama što je uobičajena metoda tradicionalne analize konačnih elemenata, kod SIMSOLID-a stupnjevi slobode su funkcije koje imaju geometrijsku podršku preko površine i volumena. Na taj način lakše se radi s geometrijskim nedostacima (praznine, proboji, neravne kontaktne površine) i montažnim kontaktom. Radni proces je sljedeći, prvo se procesira uvezena geometrija te se ona pohranjuje, program stvara lica i volumene. Drugi korak je stvaranje veza, kontaktna sučelja između dijelova sklopovlja se pronalaze automatski. Treći korak je analiza zadanih parametara i ograničenja koja se primjenjuju na model. Model je spreman za analizu i od korisnika nisu potrebni mrežni postupci. Četvrti korak je primjena zaštićenog SIMSOLID-ovog adaptivnog rješenja, automatski se dorađuje rješenje područja u kojem je potrebno postići najveću točnost. U petom koraku stvara se "mreža" preko geometrije modela zbog prikaza rezultata. U šestom koraku evaluiraju se interesne veličine te se rezultati prikazuju na prikaznoj mreži. Nodalne vrijednosti se ne spremaju, umjesto toga spremaju se analitičke aproksimacije interesnog polja što omogućuje brzu ponovnu analizu s drugim parametrima sila.

4.2. Odabir materijala

Prije nego što se krene u strukturalnu analizu samog modela odabiru se materijali za dijelove, izabran je čelik sljedećih vrijednosti.

Modul elastičnosti [Pa]	210 000 000 000
Poissonov koeficijent	0.3
Gustoća [kg/m ³]	7 850
Koeficijent toplinskog rastezanja [1/ °C]	0.000012
Toplinska vodljivost [W/(m*K)]	56
Vlačna čvrstoća [Pa]	345 000 000
Vlačno naprezanje [Pa]	207 000 000
Granica čvrstoće pri stlačivanju [Pa]	207 000 000

Tablica 1.

Čelik je izabran zbog svojih dobrih vrijednosti u području modula elastičnosti, vlačne čvrstoće i naprezanja. Također se radi o popularnom materijalu za strukturalno rješenje u robotskoj industriji. Ovisno o radnom okruženju robota, u njegovoj izradi se mogu koristiti i kompozitni materijali.

4.3. Von Mises naprezanje i veličina pomaka

Von Misesova naprezanja često se koriste u određivanju hoće li određeni materijal popustiti ako je izložen složenim uvjetima opterećenja [3]. To se postiže izračunavanjem Von Misesova naprezanja i usporedbom s granicom elastičnosti materijala, što predstavlja Von Misesov kriterij. Maksimalne vrijednosti Von Mises naprezanja temelje se na Von Mises - Hencky teoriji koja kaže da tečenje materijala nastupa kada gustoća distorzijske energije postigne kritičnu vrijednost, zato je poznata kao teorija maksimalne energetske distorzije.

Za jednoosno opterećenje gdje je $\sigma_1 \neq 0$, $\sigma_3 = \sigma_2 = 0$ Von Mises kriterij postaje $\sigma_1 = \sigma_y$, i znači da materijal počinje popuštati kada σ_1 dostigne vrijednost čvrstoće materijala σ_y .

Kriterij Von Mises naprezanja, koristi za metale i druge duktilne materijale.

$$\frac{1}{6}[(\sigma_{11} - \sigma_{22})^2 + (\sigma_{22} - \sigma_{33})^2 + (\sigma_{33} - \sigma_{11})^2 + 6(\sigma_{12}^2 + \sigma_{23}^2 + \sigma_{13}^2)] = k^2$$

Konstanta k definirana je eksperimentom, a σ je tenzor naprezanja. Pokusi za definiranje k napravljeni su od jednoosnog naprezanja, gdje se izraz reducira na $\frac{\sigma_y^2}{3} = k^2$

Ako σ_y dosegne granicu elastičnosti jednostavnog naprezanja (S_y), onda se dobije izraz $\frac{S_y^2}{3} = k^2$

$$\frac{1}{6}[(\sigma_{11} - \sigma_{22})^2 + (\sigma_{22} - \sigma_{33})^2 + (\sigma_{33} - \sigma_{11})^2 + 6(\sigma_{12}^2 + \sigma_{23}^2 + \sigma_{33}^2)] = \frac{S_y^2}{3}$$

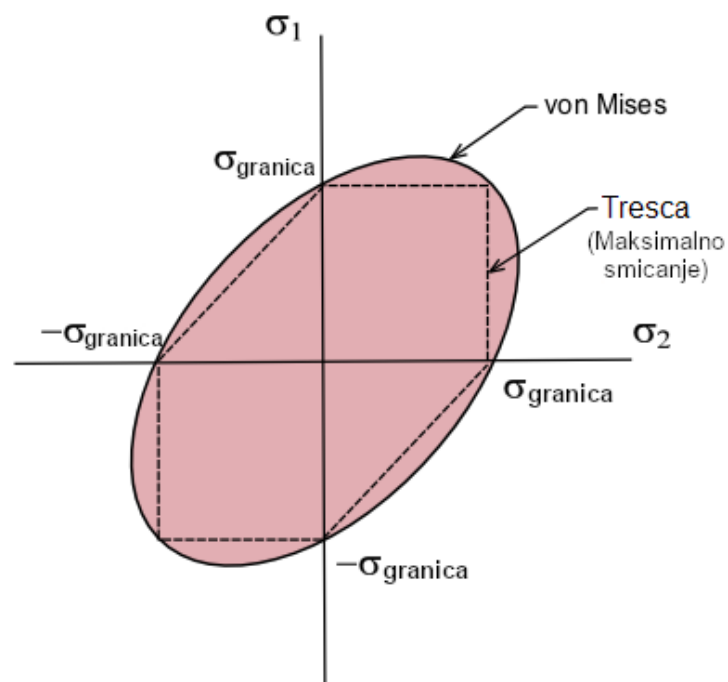
$$\sqrt{\frac{(\sigma_{11} - \sigma_{22})^2 + (\sigma_{22} - \sigma_{33})^2 + (\sigma_{33} - \sigma_{11})^2 + 6(\sigma_{12}^2 + \sigma_{23}^2 + \sigma_{33}^2)}{2}} = S_y$$

Von Mises naprezanje σ_v , definira se kao $\sigma_v^2 = 3k^2$, pa se Von Mises kriterij piše kao $\sigma_v \geq S_y$, što znači da ukoliko je Von Mises naprezanje veće od granice elastičnosti jednostavnog naprezanja doći će do popuštanja materijala.

Za dvoosno i troosno opterećenje koristi se ekvivalentno Von Mises naprezanje [σ_v] da se predvidi popuštanje materijala pod višeosnim opterećenjem. Gdje z predstavlja aksijalno naprezanje, t predstavlja tangencijalno naprezanje i r predstavlja radijalno naprezanje.

$$\sigma_v = \sqrt{\frac{(\sigma_z - \sigma_t)^2 + (\sigma_t - \sigma_r)^2 + (\sigma_r - \sigma_z)^2}{2}}$$

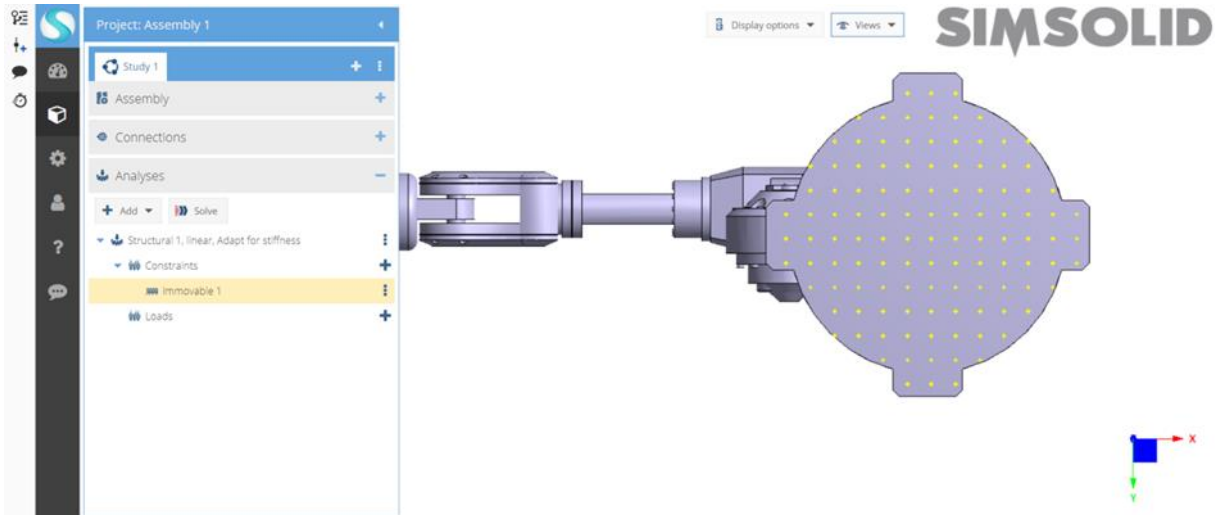
Na slici 18. prikazan je dvodimenzionalni prikaz Von Mises kriterija te ukoliko nema opterećenja iz treće dimenzije neće doći do popuštanja za koordinate unutar crvenog područja.



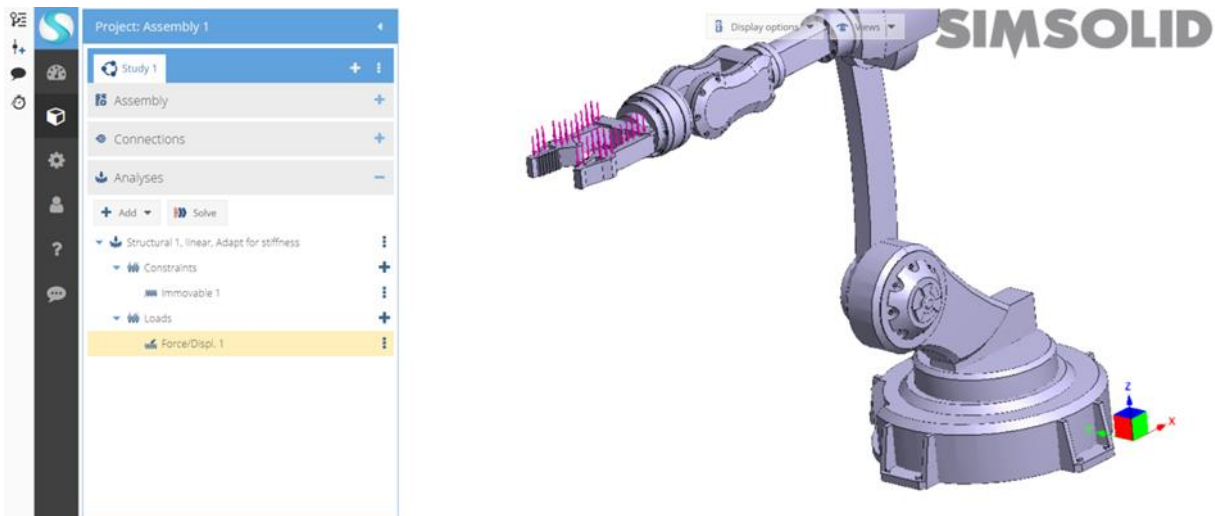
Slika 18. Dvodimenzionalni prikaz Von Mises kriterija [13]

Von Mises naprezanje nije pravo naprezanje, to je teoretska vrijednost koja omogućuje usporedbu općeg trodimenzionalnog naprezanja s granicom prinosa jednoosnog naprezanja.

Prije same analize modela uvodi se ograničenje, podnožje baze karakterizira se kao nepomični dio modela, vidljivo na slici 19. Za potrebe linearne strukturne analize gornji dio modela robotske ruke, točnije hvataljke, izložene su teretu od 100 N, prikaz opterećenja na slici 20. Takvo opterećenje od 100 N korišteno je i prilikom ostalih strukturnih analiza.



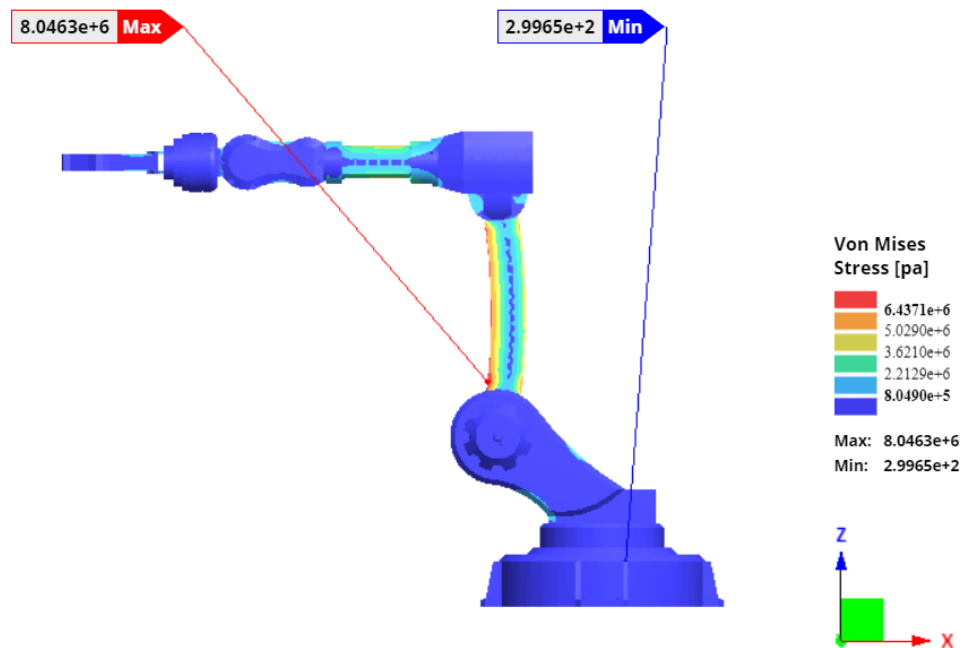
Slika 19. Prikaz fiksiranja baze



Slika 20. Prikaz opterećenja

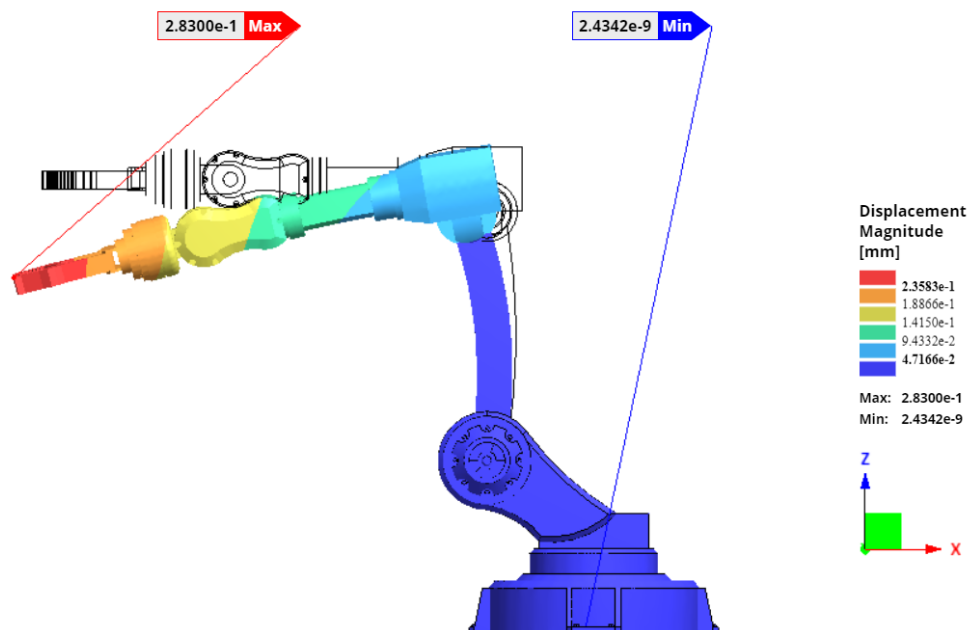
Broj geometrijskih lica u rezultatima analize iznosi 98 053. Za geometrijske parametre lica koristila se standardna rezolucija, odstupanje kod tetivnih elemenata je 0.635 mm, radi se o udaljenosti pravog lica modela te teselacijske površine.

Na slici 21 vidljivo je Von Mises naprezanje, najveće, najkritičnije naprezanje prisutno je u drugom članku.



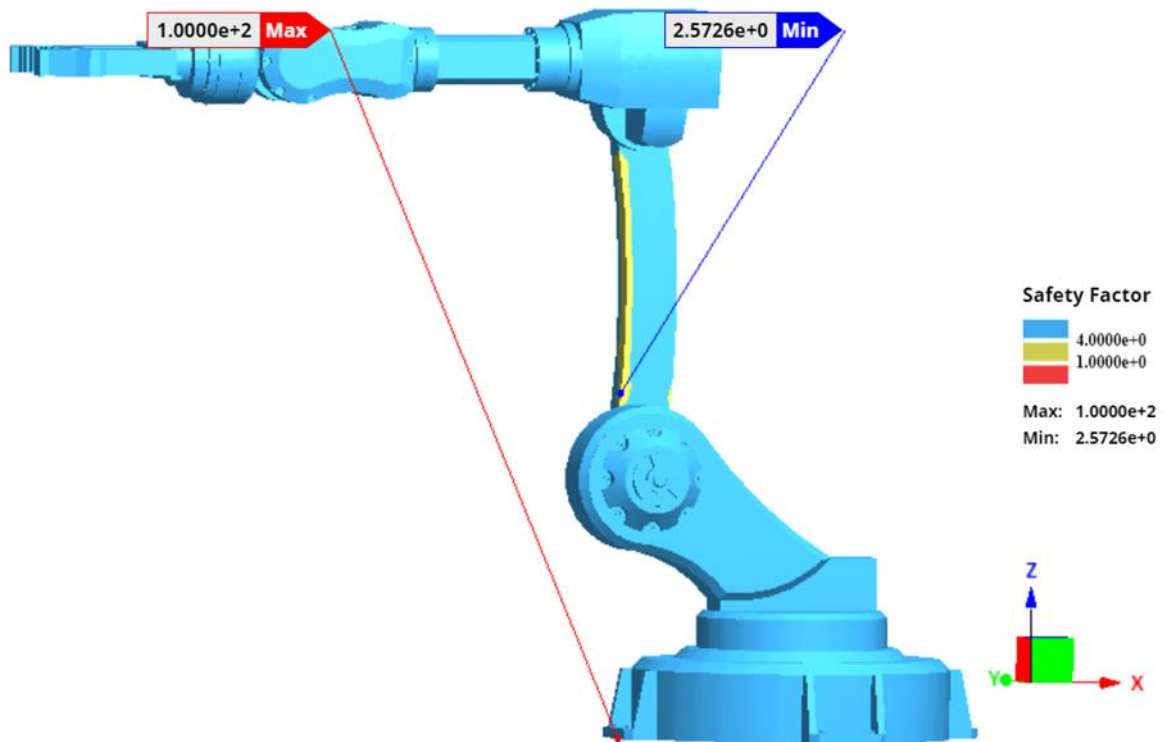
Slika 21. Prikaz Von Mises naprezanja

Kod opterećenja dolazi i do manjih pomaka samih strukturnih elemenata što je vidljivo na slici 22 iz analize veličine pomaka. Prikaz pomaka je uvećan zbog male vrijednosti.



Slika 22. Prikaz magnitude pomaka

Analizom se provjeravaju i faktori sigurnosti, prikaz na slici 23, faktor sigurnosti je definiran kao omjer čvrstoće materijala i maksimalnog naprezanja. Faktor sigurnosti manji od 1 znači da dolazi do slabljenja materijala. Faktor sigurnosti veći od 1 predstavlja koliko je naprezanje unutar dopuštene granice.

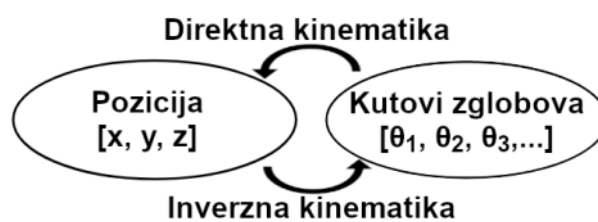


Slika 23. Prikaz sigurnosnog faktora

Očekivano faktor sigurnosti je najmanji kod drugog članka ali se nalazi unutar granica te nije manji od 1.

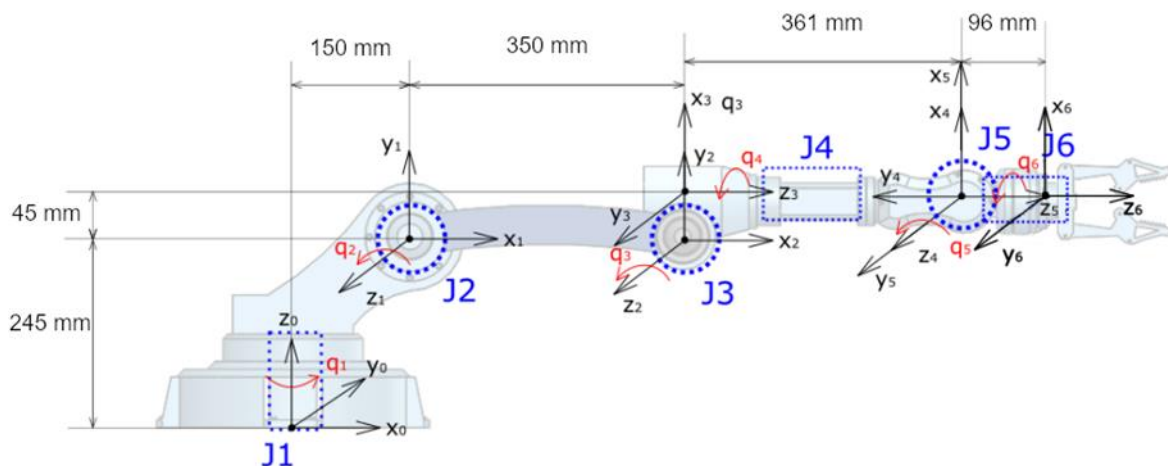
5. RJEŠAVANJE KINEMATIČKOG PROBLEMA

Kinematika je područje mehanike, znanosti koja se bavi kretanjem objekata neovisno o silama koje uzrokuju pokrete. Industrijska robotska ruka sastoji se od određenog broja članaka povezanih zglobovima, ako su nam poznati kutovi zglobova može se rješavati direktni kinematički problem [4]. Ukoliko kutovi zakreta zglobova nisu poznati određujemo ih metodom inverzne kinematike. Prikaz odnosa direktne i inverzne kinematike vidimo na slici 24.



Slika 24. Prikaz odnosa direktne i inverzne kinematike

Koristeći Denavit-Hartenbergovu metodu dodjeljujem koordinatne okvire svakom zglobu robotske ruke te se iz tih parametara dobije homogena matrica transformacije koja se onda koristi za prednju i za inverznu kinematiku robotske ruke [5]. Na slici 25 prikazan je kinematički lanca modela.



Slika 25. Kinematički lanac

Z-os koordinatnog sustava pokazuje smjer rotacije. Članak određuje prostorni odnos između dva susjedna zgloba, \mathbf{d}_i predstavlja odmak članka po X osi, θ_i predstavlja kut zakreta zgloba po Z osi, \mathbf{a}_i predstavlja odmak članka po Z osi, dok α_i predstavlja zakret članka oko X osi, više o tome na sljedećoj stranici.

\mathbf{d}_i [mm]	θ_i [°]	\mathbf{a}_i [mm]	α_i [°]
$\mathbf{d}_1 = 245$	θ_1	$\mathbf{a}_1 = 150$	$\alpha_1 = -90$
$\mathbf{d}_2 = 0$	θ_2	$\mathbf{a}_2 = 350$	$\alpha_2 = 0$
$\mathbf{d}_3 = 0$	$90 + \theta_3$	$\mathbf{a}_3 = 45$	$\alpha_3 = 90$
$\mathbf{d}_4 = 361$	θ_4	$\mathbf{a}_4 = 0$	$\alpha_4 = -90$
$\mathbf{d}_5 = 0$	θ_5	$\mathbf{a}_5 = 0$	$\alpha_5 = 90$
$\mathbf{d}_6 = 96$	θ_6	$\mathbf{a}_6 = 0$	$\alpha_6 = 0$

Tablica 2.

Kod prvog zgloba α_0 i \mathbf{a}_0 su 0 jer se \mathbf{z}_0 preklapa sa \mathbf{z}_i , \mathbf{d}_1 je 245 zbog udaljenosti između \mathbf{x}_0 i \mathbf{x}_1 .

Za drugi zglob vrijedi $\alpha_1 = -90^\circ$ dok je $\mathbf{a}_1 = 150$ jer je \mathbf{z}_1 okomit na \mathbf{z}_2 s obzirom na udaljenost \mathbf{a}_1 , \mathbf{d}_2 je 0 zbog okomitosti \mathbf{x}_0 i \mathbf{x}_1 .

Kod trećeg zgloba $\alpha_2 = 0^\circ$, $\mathbf{a}_2 = 350$ jer je \mathbf{z}_2 paralelan sa \mathbf{z}_3 s obzirom na udaljenost \mathbf{a}_2 , \mathbf{d}_3 je 0 jer se \mathbf{x}_2 i \mathbf{x}_3 podudaraju.

Kod četvrtog zgloba $\alpha_3 = 90^\circ$ dok je $\mathbf{a}_3 = 45$ jer je \mathbf{z}_3 okomit na \mathbf{z}_4 s obzirom na udaljenost \mathbf{a}_3 , \mathbf{d}_4 je 361 zbog udaljenosti između \mathbf{x}_3 i \mathbf{x}_4 .

Kod petog zgloba $\alpha_4 = -90^\circ$ dok je $\mathbf{a}_4 = 0$ jer se O_4 i O_5 podudaraju te je \mathbf{z}_4 okomit na \mathbf{z}_5 , \mathbf{d}_5 je 0 jer se \mathbf{x}_4 i \mathbf{x}_5 podudaraju.

Kod šestog zgloba $\alpha_5 = 90^\circ$ dok je $\mathbf{a}_5 = 0$ jer se O_5 i O_6 podudaraju te je \mathbf{z}_5 okomit na \mathbf{z}_6 .

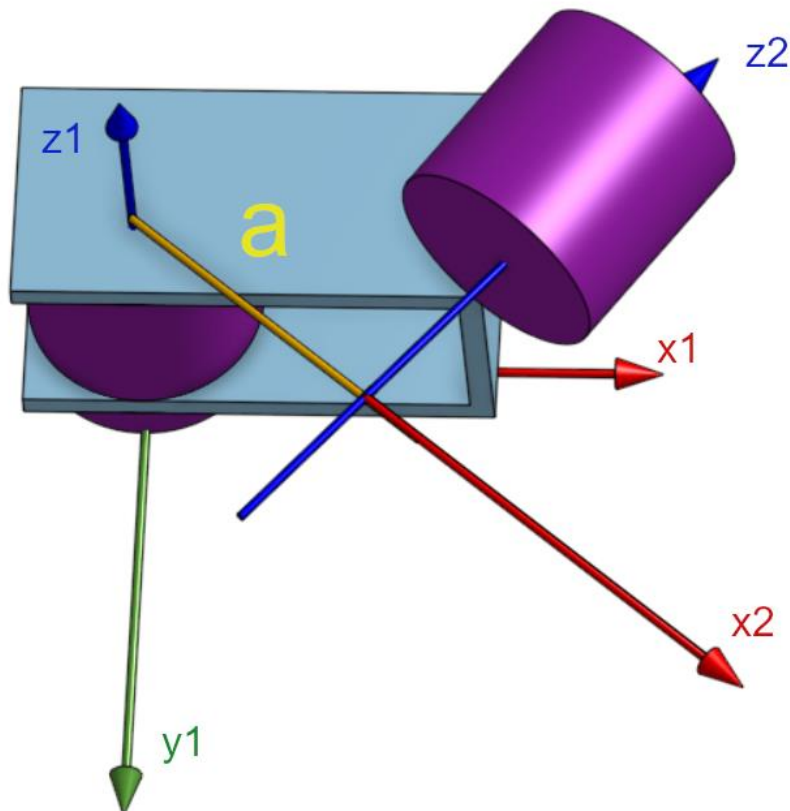
Dok su α_6 i \mathbf{a}_6 su 0 jer se \mathbf{z}_6 i \mathbf{z}_{alata} podudaraju, \mathbf{d}_6 je 96 zbog udaljenosti između \mathbf{x}_5 i \mathbf{x}_6 .

5.1. Denavit-Hartenbergova metoda

Jacques Denavit i Richard Hartenberg uveli su ovu metodu 1955. godine u svrhu standardizacije dodjeljivanja koordinatnog okvira za prostorne veze.

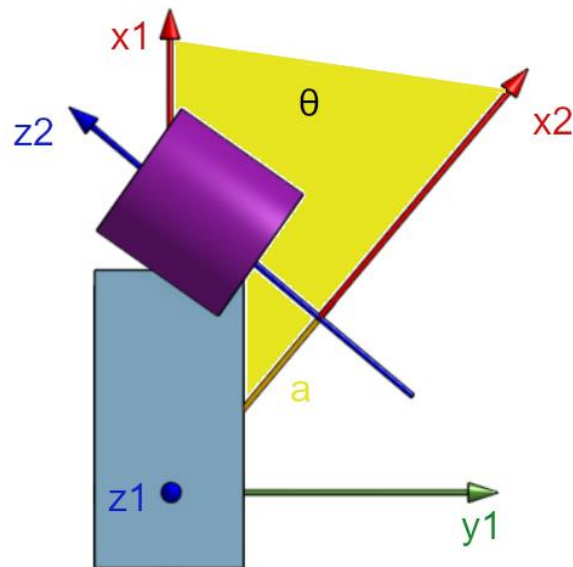
Denavit-Hartenbergove metoda je važna jer nam pomaže da odredimo i prikažemo veze između članaka robota, potrebna su 4 DH parametra (d , θ , a , α), vidljivo u tablici 2. Parametar duljine zajedničke normale (a) se često može naći zamijenjen sa slovom r , zbog bolje diferencijacije u odnosu na kut alfa.

Z-os predstavlja os rotacije, raspored x-osi je proizvoljan za početni član (bazu) te na temelju toga se odabire i y-os kako bi se dobio početni referentni koordinatni sustav. Prilikom dodavanja drugog člana, njegova z-os će nam opet predstavljati os rotacije. Između te dvije z-osi, imamo duljinu zajedničke normale (a) koja je okomita na obje z-osi, ona će također poslužiti kao x-os za drugi član, vidljivo na slici 26.



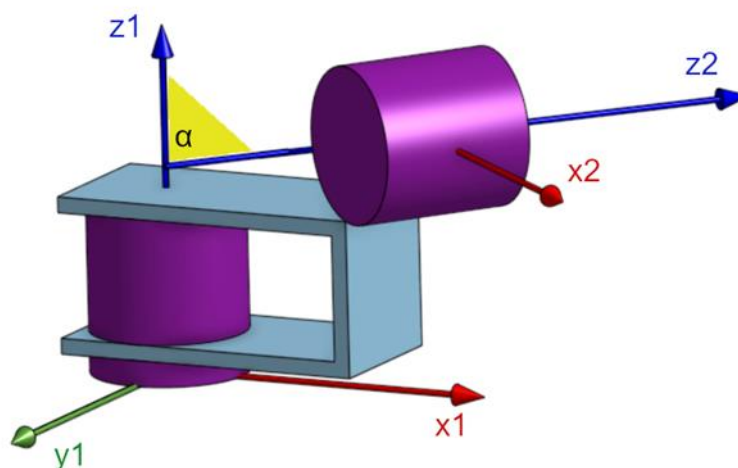
Slika 26. Prikaz zajedničke normale

Parametar d predstavlja udaljenost iz ishodišta do zajedničke normale (a). Parametar θ u slučaju sa slike 26, predstavlja kut rotacije x -osi prvog članka oko z -osi prvog članka sve do x -osi drugog članka, vidljivo na slici 27.



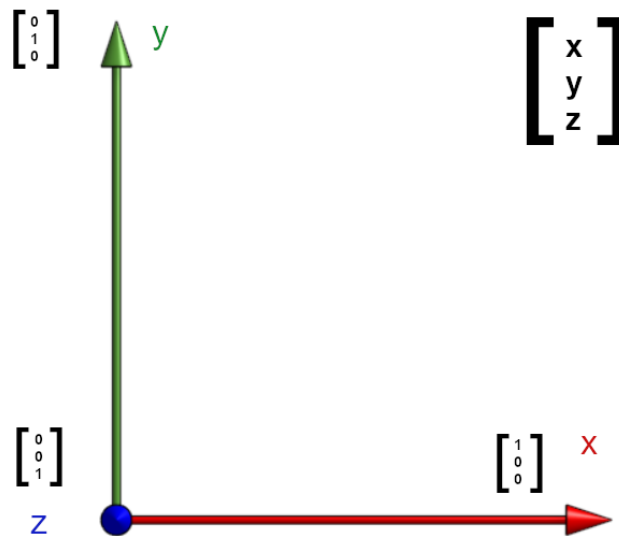
Slika 27. Prikaz parametra theta

Parametar α predstavlja u ovom slučaju rotaciju z -osi prvog članka oko x -osi drugog članka kako bi ju doveo u isti položaj kao i z -os drugog članka, prikaz na slici 28.



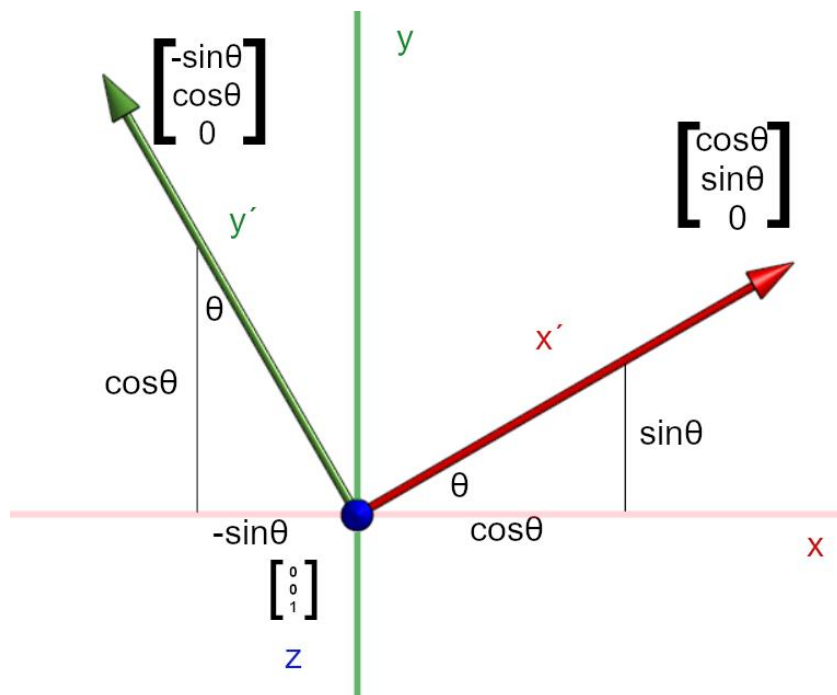
Slika 28. Prikaz parametra alfa

Uz pomoć Denavit Hartenberg parametara, koordinatnog sustava i jediničnih vektora može se dobiti matrica transformacija. Prvo se odrede vrijednosti x, y i z osi, prikaz na slici 29.



Slika 29. Prikaz koordinatnog sustava i jediničnih vektora

Prilikom rotiranja referentnog koordinatnog sustava oko z-osi dobijemo novu x' i y' os. Z-os ostaje nepromijenjena, nove koordinatne osi mogu se opisati pomoću njihovih kutova, kosinusa i sinusa, prikaz na slici 30.



Slika 30. Rotiranje referentnog koordinatnog sustava oko z-osi

Kombiniranjem dobivenih vektora dobije se rotacijska matrica oko z-osi.

$$\begin{bmatrix} \cos\theta & -\sin\theta & 0 \\ \sin\theta & \cos\theta & 0 \\ 0 & 0 & 1 \end{bmatrix}$$

Da opišemo translaciju uz z-os koristimo parametar d.

$$\begin{bmatrix} x \\ y \\ z \end{bmatrix} = \begin{bmatrix} 0 \\ 0 \\ d \end{bmatrix}$$

Rotacijsku matricu i translacijski vektor z-osi objedinjujemo u jednu matricu te joj dodajemo jedan red kako bi matrica bila simetrična.

$$\begin{bmatrix} \cos\theta & -\sin\theta & 0 & 0 \\ \sin\theta & \cos\theta & 0 & 0 \\ 0 & 0 & 1 & d \\ 0 & 0 & 0 & 1 \end{bmatrix}$$

Isti proces ponovimo za x-os kako bi dobili sljedeću matricu, samo što tamo pazimo na parametar a te kut alfa.

$$\begin{bmatrix} 1 & 0 & 0 & a \\ 0 & \cos\alpha & -\sin\alpha & 0 \\ 0 & \sin\alpha & \cos\alpha & 0 \\ 0 & 0 & 0 & 1 \end{bmatrix}$$

Međusobnim množenjem tih dviju matrica dobiva se DH matrica transformacije.

$$A_i = \begin{bmatrix} \cos\theta_i & -\sin\theta_i \cos\alpha_i & \sin\theta_i \sin\alpha_i & a_i \cos\theta_i \\ \sin\theta_i & \cos\theta_i \cos\alpha_i & -\cos\theta_i \sin\alpha_i & a_i \sin\theta_i \\ 0 & \sin\alpha_i & \cos\alpha_i & d_i \\ 0 & 0 & 0 & 1 \end{bmatrix}$$

5.2. Matrica transformacije

$$A_i = \begin{bmatrix} \cos\theta_i & -\sin\theta_i \cos\alpha_i & \sin\theta_i \sin\alpha_i & a_i \cos\theta_i \\ \sin\theta_i & \cos\theta_i \cos\alpha_i & -\cos\theta_i \sin\alpha_i & a_i \sin\theta_i \\ 0 & \sin\alpha_i & \cos\alpha_i & d_i \\ 0 & 0 & 0 & 1 \end{bmatrix}$$

$$A_1 = T_1^0 = \begin{bmatrix} \cos\theta_1 & -\sin\theta_1 \cos\alpha_1 & \sin\theta_1 \sin\alpha_1 & a_1 \cos\theta_1 \\ \sin\theta_1 & \cos\theta_1 \cos\alpha_1 & -\cos\theta_1 \sin\alpha_1 & a_1 \sin\theta_1 \\ 0 & \sin\alpha_1 & \cos\alpha_1 & d_1 \\ 0 & 0 & 0 & 1 \end{bmatrix}$$

$$\alpha_1 = -90^\circ, a_1 = 0.15 [m], d_1 = 0.245 [m]$$

$$A_1 = T_1^0 = \begin{bmatrix} \cos(0) & -\sin(0)\cos(-90) & \sin(0)\sin(-90) & 0.15\cos(0) \\ \sin(0) & \cos(0)\cos(-90) & -\cos(0)\sin(-90) & 0.15\sin(0) \\ 0 & \sin(-90) & \cos(-90) & 0.245 \\ 0 & 0 & 0 & 1 \end{bmatrix}$$

$$A_1 = T_1^0 = \begin{bmatrix} 1 & 0 & 0 & 0.15 \\ 0 & 0 & 1 & 0 \\ 0 & -1 & 0 & 0.245 \\ 0 & 0 & 0 & 1 \end{bmatrix}$$

$$A_2 = T_2^1 = \begin{bmatrix} \cos\theta_2 & -\sin\theta_2 \cos\alpha_2 & \sin\theta_2 \sin\alpha_2 & a_2 \cos\theta_2 \\ \sin\theta_2 & \cos\theta_2 \cos\alpha_2 & -\cos\theta_2 \sin\alpha_2 & a_2 \sin\theta_2 \\ 0 & \sin\alpha_2 & \cos\alpha_2 & d_2 \\ 0 & 0 & 0 & 1 \end{bmatrix}$$

$$\alpha_2 = 0^\circ, a_2 = 0.35 [m], d_2 = 0 [m]$$

$$A_2 = T_2^1 = \begin{bmatrix} \cos(0) & -\sin(0)\cos(0) & \sin(0)\sin(0) & 0.35\cos(0) \\ \sin(0) & \cos(0)\cos(0) & -\cos(0)\sin(0) & 0.35\sin(0) \\ 0 & \sin(0) & \cos(0) & 0 \\ 0 & 0 & 0 & 1 \end{bmatrix}$$

$$A_2 = T_2^1 = \begin{bmatrix} 1 & 0 & 0 & 0.35 \\ 0 & 1 & 0 & 0 \\ 0 & 0 & 1 & 0 \\ 0 & 0 & 0 & 1 \end{bmatrix}$$

$$A_3 = T_3^2 = \begin{bmatrix} \cos\theta_3 & -\sin\theta_3\cos\alpha_3 & \sin\theta_3\sin\alpha_3 & a_3\cos\theta_3 \\ \sin\theta_3 & \cos\theta_3\cos\alpha_3 & -\cos\theta_3\sin\alpha_3 & a_3\sin\theta_3 \\ 0 & \sin\alpha_3 & \cos\alpha_3 & d_3 \\ 0 & 0 & 0 & 1 \end{bmatrix}$$

$$\alpha_3 = 90^\circ, a_3 = 0.045 [m], d_3 = 0 [m], \theta_3 = 90^\circ$$

$$A_3 = T_3^2 = \begin{bmatrix} \cos(90) & -\sin(90)\cos(90) & \sin(90)\sin(90) & 0.045\cos(90) \\ \sin(90) & \cos(90)\cos(90) & -\cos(90)\sin(90) & 0.045\sin(90) \\ 0 & \sin(90) & \cos(90) & 0 \\ 0 & 0 & 0 & 1 \end{bmatrix}$$

$$A_3 = T_3^2 = \begin{bmatrix} 0 & 0 & 1 & 0 \\ 1 & 0 & 0 & 0.045 \\ 0 & 1 & 0 & 0 \\ 0 & 0 & 0 & 1 \end{bmatrix}$$

$$A_4 = T_4^3 = \begin{bmatrix} \cos\theta_4 & -\sin\theta_4\cos\alpha_4 & \sin\theta_4\sin\alpha_4 & a_4\cos\theta_4 \\ \sin\theta_4 & \cos\theta_4\cos\alpha_4 & -\cos\theta_4\sin\alpha_4 & a_4\sin\theta_4 \\ 0 & \sin\alpha_4 & \cos\alpha_4 & d_4 \\ 0 & 0 & 0 & 1 \end{bmatrix}$$

$$\alpha_4 = -90^\circ, a_4 = 0 [m], d_4 = 0.361 [m]$$

$$A_4 = T_4^3 = \begin{bmatrix} \cos(0) & -\sin(0)\cos(-90) & \sin(0)\sin(-90) & 0\cos(0) \\ \sin(0) & \cos(0)\cos(-90) & -\cos(0)\sin(-90) & 0\sin(0) \\ 0 & \sin(-90) & \cos(-90) & 0.361 \\ 0 & 0 & 0 & 1 \end{bmatrix}$$

$$A_4 = T_4^3 = \begin{bmatrix} 1 & 0 & 0 & 0 \\ 0 & 0 & 1 & 0 \\ 0 & -1 & 0 & 0.361 \\ 0 & 0 & 0 & 1 \end{bmatrix}$$

$$A_5 = T_5^4 = \begin{bmatrix} \cos\theta_5 & -\sin\theta_5 \cos\alpha_5 & \sin\theta_5 \sin\alpha_5 & a_5 \cos\theta_5 \\ \sin\theta_5 & \cos\theta_5 \cos\alpha_5 & -\cos\theta_5 \sin\alpha_5 & a_5 \sin\theta_5 \\ 0 & \sin\alpha_5 & \cos\alpha_5 & d_5 \\ 0 & 0 & 0 & 1 \end{bmatrix}$$

$$\alpha_5 = 90^\circ, a_5 = 0 [m], d_5 = 0 [m]$$

$$A_5 = T_5^4 = \begin{bmatrix} \cos(0) & -\sin(0)\cos(90) & \sin(0)\sin(90) & 0\cos(0) \\ \sin(0) & \cos(0)\cos(90) & -\cos(0)\sin(90) & 0\sin(0) \\ 0 & \sin(90) & \cos(90) & 0 \\ 0 & 0 & 0 & 1 \end{bmatrix}$$

$$A_5 = T_5^4 = \begin{bmatrix} 1 & 0 & 0 & 0 \\ 0 & 0 & -1 & 0 \\ 0 & 1 & 0 & 0 \\ 0 & 0 & 0 & 1 \end{bmatrix}$$

$$A_6 = T_6^5 = \begin{bmatrix} \cos\theta_6 & -\sin\theta_6 \cos\alpha_6 & \sin\theta_6 \sin\alpha_6 & a_6 \cos\theta_6 \\ \sin\theta_6 & \cos\theta_6 \cos\alpha_6 & -\cos\theta_6 \sin\alpha_6 & a_6 \sin\theta_6 \\ 0 & \sin\alpha_6 & \cos\alpha_6 & d_6 \\ 0 & 0 & 0 & 1 \end{bmatrix}$$

$$\alpha_6 = 0^\circ, a_6 = 0 [m], d_6 = 0.096 [m]$$

$$A_6 = T_6^5 = \begin{bmatrix} \cos(0) & -\sin(0)\cos(0) & \sin(0)\sin(0) & 0\cos(0) \\ \sin(0) & \cos(0)\cos(0) & -\cos(0)\sin(0) & 0\sin(0) \\ 0 & \sin(0) & \cos(0) & 0.096 \\ 0 & 0 & 0 & 1 \end{bmatrix}$$

$$A_6 = T_6^5 = \begin{bmatrix} 1 & 0 & 0 & 0 \\ 0 & 1 & 0 & 0 \\ 0 & 0 & 1 & 0.096 \\ 0 & 0 & 0 & 1 \end{bmatrix}$$

$$A_{12} = T_1^0 \times T_2^1 = T_2^0$$

$$\begin{bmatrix} 1 & 0 & 0 & 0.15 \\ 0 & 0 & 1 & 0 \\ 0 & -1 & 0 & 0.245 \\ 0 & 0 & 0 & 1 \end{bmatrix} \begin{bmatrix} 1 & 0 & 0 & 0.35 \\ 0 & 1 & 0 & 0 \\ 0 & 0 & 1 & 0 \\ 0 & 0 & 0 & 1 \end{bmatrix}$$

$$T_2^0 = \begin{bmatrix} 1 & 0 & 0 & 0.5 \\ 0 & 0 & 1 & 0 \\ 0 & -1 & 0 & 0.245 \\ 0 & 0 & 0 & 1 \end{bmatrix}$$

$$T_3^0 = T_2^0 \times T_3^2$$

$$\begin{bmatrix} 1 & 0 & 0 & 0.5 \\ 0 & 0 & 1 & 0 \\ 0 & -1 & 0 & 0.245 \\ 0 & 0 & 0 & 1 \end{bmatrix} \begin{bmatrix} 0 & 0 & 1 & 0 \\ 1 & 0 & 0 & 0.045 \\ 0 & 1 & 0 & 0 \\ 0 & 0 & 0 & 1 \end{bmatrix}$$

$$T_3^0 = \begin{bmatrix} 0 & 0 & 1 & 0.5 \\ 0 & 1 & 0 & 0 \\ -1 & 0 & 0 & 0.2 \\ 0 & 0 & 0 & 1 \end{bmatrix}$$

$$T_4^0 = T_3^0 \times T_4^3$$

$$\begin{bmatrix} 0 & 0 & 1 & 0.5 \\ 0 & 1 & 0 & 0 \\ -1 & 0 & 0 & 0.2 \\ 0 & 0 & 0 & 1 \end{bmatrix} \begin{bmatrix} 1 & 0 & 0 & 0 \\ 0 & 0 & 1 & 0 \\ 0 & -1 & 0 & 0.361 \\ 0 & 0 & 0 & 1 \end{bmatrix}$$

$$T_4^0 = \begin{bmatrix} 0 & -1 & 0 & 0.861 \\ 0 & 0 & 1 & 0 \\ -1 & 0 & 0 & 0.2 \\ 0 & 0 & 0 & 1 \end{bmatrix}$$

$$T_5^0 = T_4^0 \times T_5^4$$

$$\begin{bmatrix} 0 & -1 & 0 & 0.861 \\ 0 & 0 & 1 & 0 \\ -1 & 0 & 0 & 0.2 \\ 0 & 0 & 0 & 1 \end{bmatrix} \begin{bmatrix} 1 & 0 & 0 & 0 \\ 0 & 0 & -1 & 0 \\ 0 & 1 & 0 & 0 \\ 0 & 0 & 0 & 1 \end{bmatrix}$$

$$T_5^0 = \begin{bmatrix} 0 & 0 & 1 & 0.861 \\ 0 & 1 & 0 & 0 \\ -1 & 0 & 0 & 0.2 \\ 0 & 0 & 0 & 1 \end{bmatrix}$$

$$T_6^0 = T_5^0 \times T_6^5$$

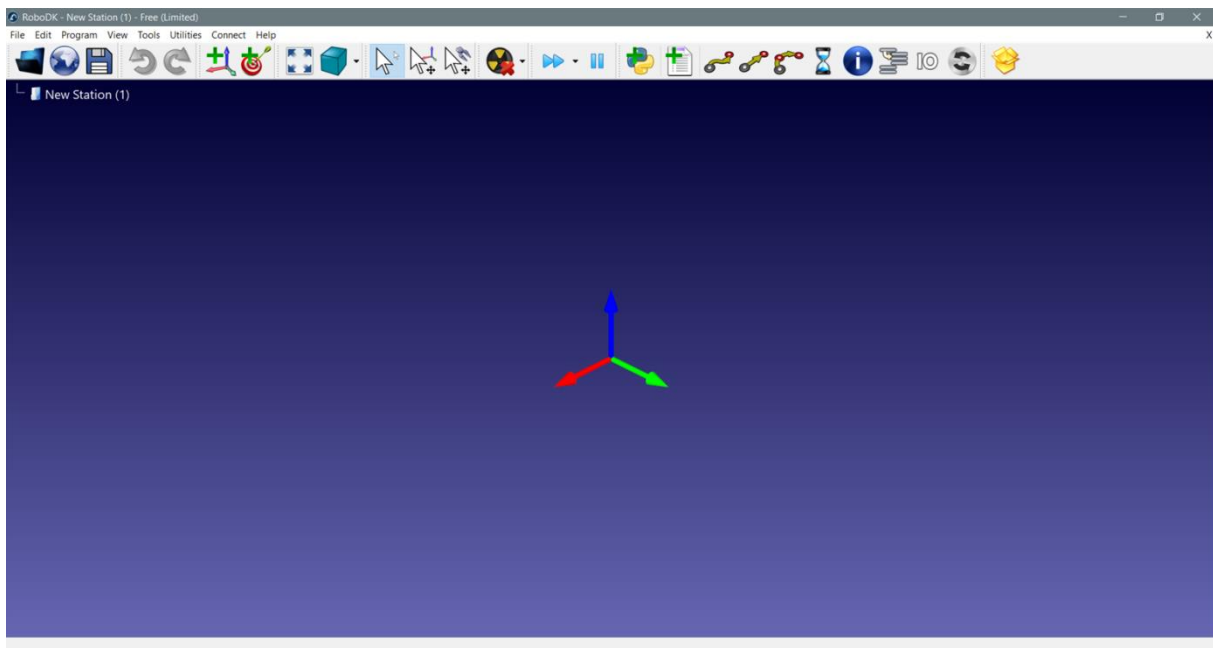
$$\begin{bmatrix} 0 & 0 & 1 & 0.861 \\ 0 & 1 & 0 & 0 \\ -1 & 0 & 0 & 0.2 \\ 0 & 0 & 0 & 1 \end{bmatrix} \begin{bmatrix} 1 & 0 & 0 & 0 \\ 0 & 1 & 0 & 0 \\ 0 & 0 & 1 & 0.096 \\ 0 & 0 & 0 & 1 \end{bmatrix}$$

$$T_6^0 = \begin{bmatrix} 0 & 0 & 1 & 0.957 \\ 0 & 1 & 0 & 0 \\ -1 & 0 & 0 & 0.2 \\ 0 & 0 & 0 & 1 \end{bmatrix}$$

Dobivena matrica T_6^0 daje poziciju alata u odnosu na bazu robota. U slučaju sa slike 25 vidi se da je alat udaljen 957 mm od baze po x osi te 290 mm po z osi. Točnije matricu T_6^0 možemo gledati na sljedeći način gdje P_x predstavlja odmak po x osi, P_y odmak po y osi te P_z odmak po z osi.

$$T_6^0 = \begin{bmatrix} r_{11} & r_{12} & r_{13} & P_x \\ r_{14} & r_{15} & r_{16} & P_y \\ r_{17} & r_{18} & r_{19} & P_z \\ 0 & 0 & 0 & 1 \end{bmatrix}$$

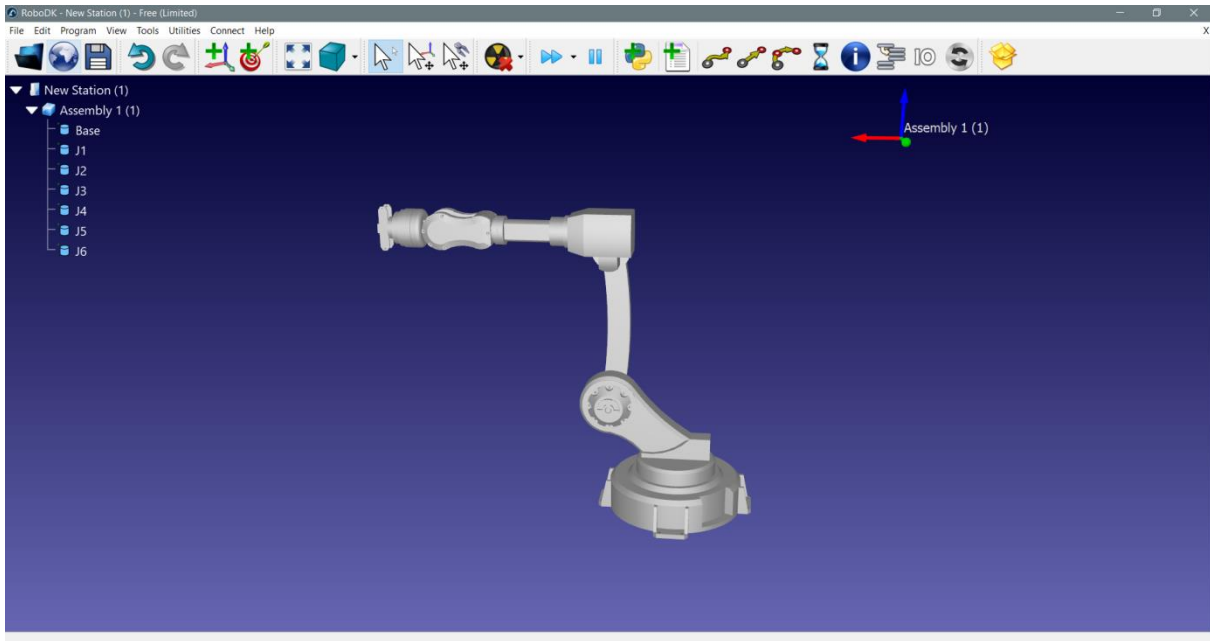
P_y ili odmak od baze po y osi iznosi 27 mm, sa svim podacima model je spreman za simulaciju pokreta pomoću programa RoboDK. Računalni program RoboDK čiji prikaz se vidi na slici 31, podržava više 3D formata poput STL, IGES, WRML, 3DS i OBJ ali se preporučuje STEP format.



Slika 31. Radno okruženje RoboDK programa

6. ANIMACIJA ROBOTSKIH KRETNJI

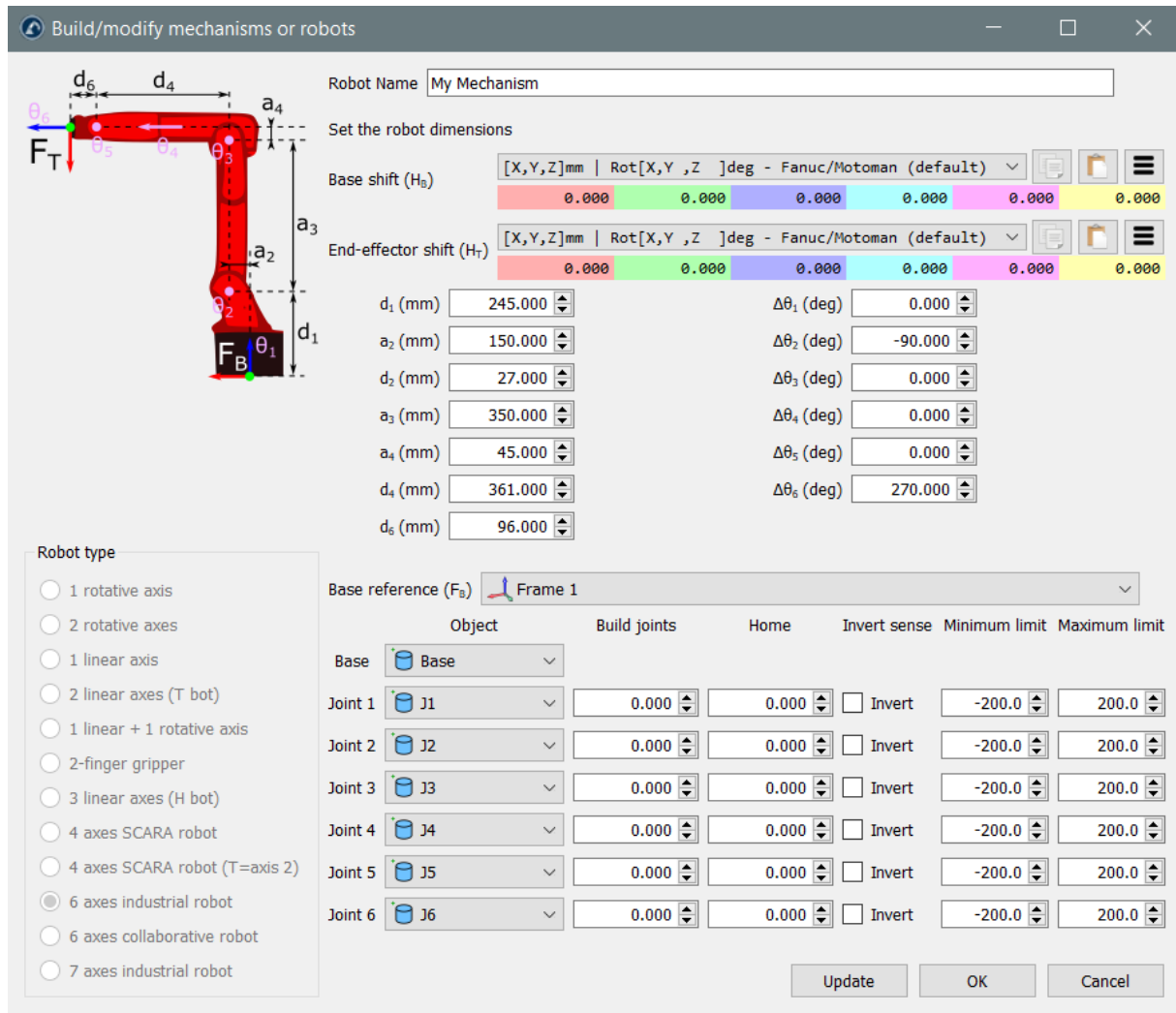
Nakon otvaranja datoteke 3D modela u RoboDK programu potrebno je raspakirati tj... podijeliti model na njegove dijelove, svaki dio se može zasebno preimenovati. Konačna podjela u ovom slučaju vidljiva je na slici 32.



Slika 32. Podjela modela u RoboDK programu

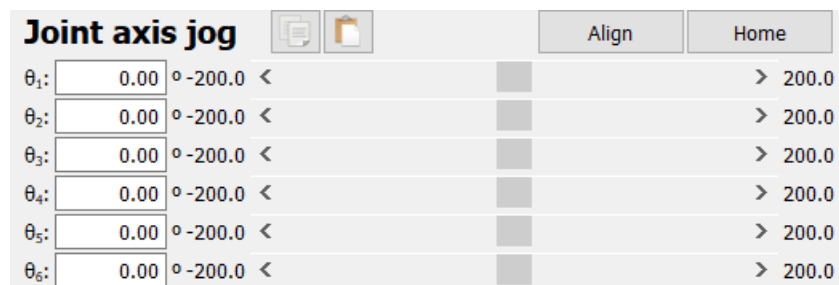
Zatim je potrebno pronaći tip robota koji odgovara ovom modelu te unijeti podatke 3D modela odlaskom pod Utilities i pritiskom na Model Mechanism or Robot. U ovom slučaju odabran je šestosni industrijski robot, vidljivo na slici 33, nakon upisa svih veličina te dodjele referentnog okvira i pripadajućih članova, model je spreman za provjeru.

Ukoliko se prilikom rotiranja određeni dijelovi odvajaju od ostatka modela radi se o pogrešno unesenim, krivim mjerama ili krivo pozicioniranom referentnom okviru.



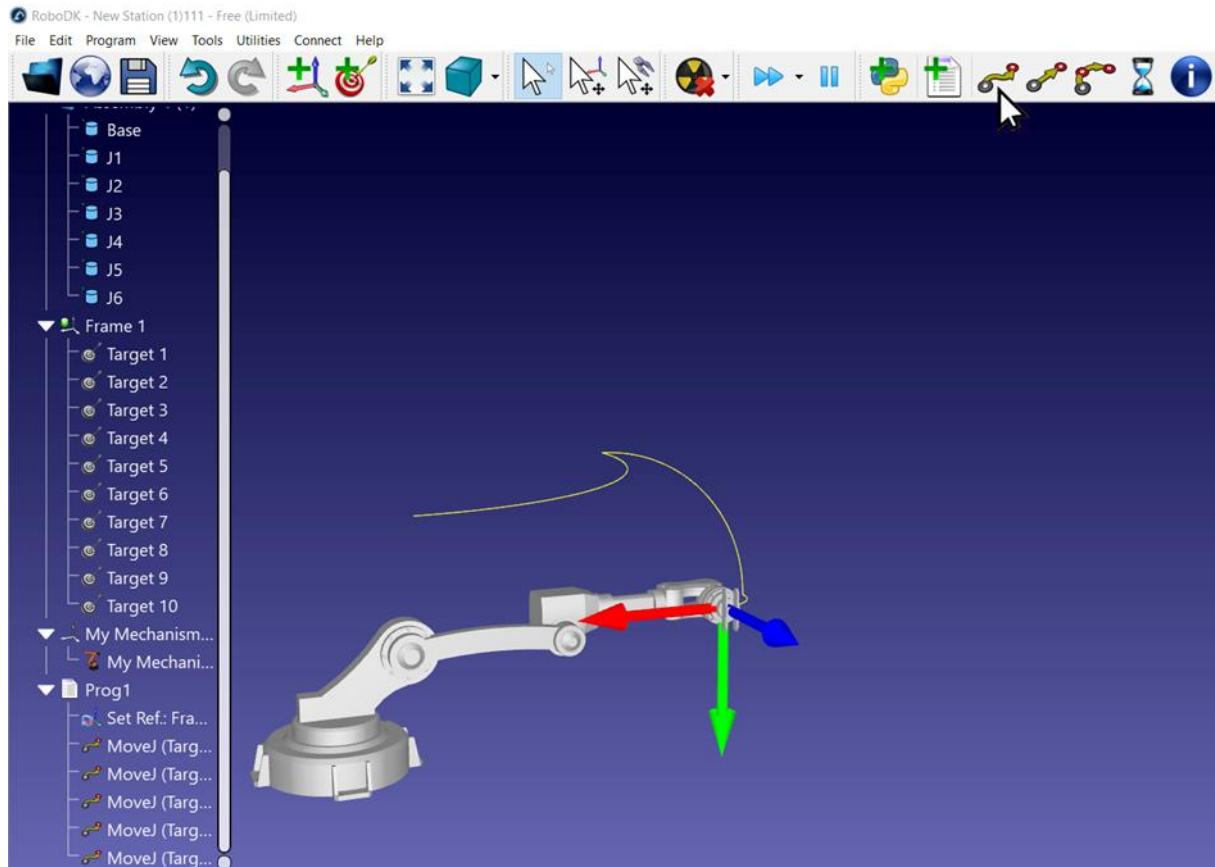
Slika 33. Podaci 3D modela u RoboDK programu

Ukoliko svi dijelovi rotiraju bez odstupanja uneseni podaci su točni i zadovoljavaju sve uvjete za daljne manipulacije modelom. Rotacija se provjerava pomoću promjene vrijednosti θ kutova u Joint axis jog odjeljenju, vidljivo na slici 34.



Slika 34. Joint axis jog odjeljenje

Promjenom vrijednosti θ kuta te odabirom ikone prikazane na slici 35 dodjeljuje se naredba za pokret robota, kada se odredi željeni skup kretnji stvoreni program je spreman za pokretanje te sama simulacija biva spremna za izvoz.



Slika 35. Prikaz skupa kretnji

7. ZAKLJUČAK

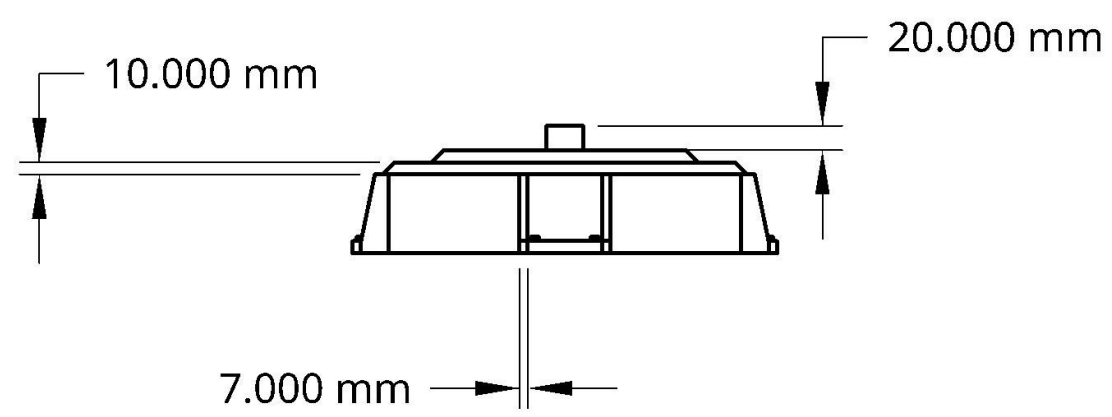
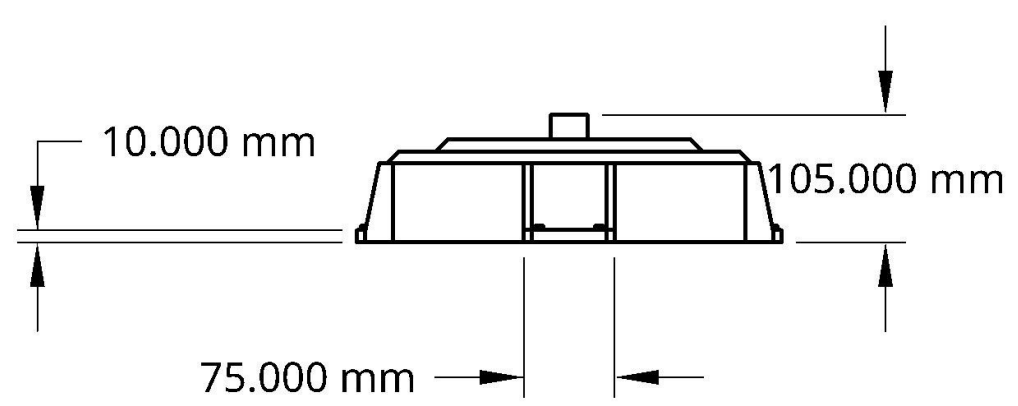
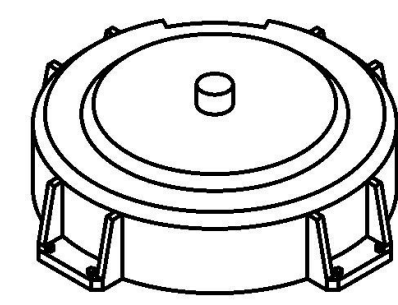
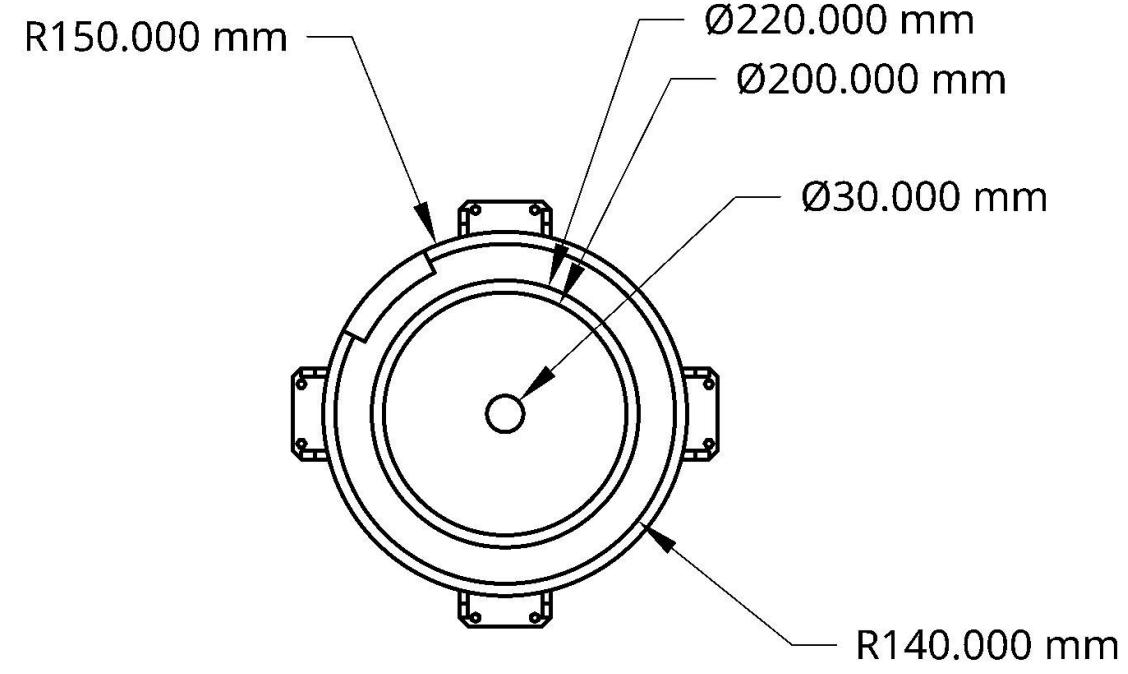
Ovaj završni rad prikazuje načine i metode razvoja 3D modela šestosnog industrijskog robota od samog modeliranja, analize opterećenja do provjere kinematike i animacije. Pri početku rada bilo je potrebno upoznati se s vrstama industrijskih robota i njihovim podjelama, morao se odabrati program unutar kojeg će se stvarati model, riješiti kinematika samog modela te pronaći program za simulaciju. Cilj je bio približiti cijeli razvojni proces i računalne programe koji su potrebni te koji mogu biti od pomoći. Krajnji efektor u ovom radu je hvataljka ali zbog prilagodljive prirode same ruke, krajnji efektor može biti zamijenjen.

8. LITERATURA

- [1] https://en.wikipedia.org/wiki/Industrial_robot (pristupljeno 13.7.2021.)
- [2] <https://www.inneo.co.uk/files/content/product-development/calculation-simulation/simsolid-technology-overview-whitepaper.pdf> (pristupljeno 8.8.2021.)
- [3] <https://www.simscale.com/docs/simwiki/fea-finite-element-analysis/what-is-von-mises-stress/> (pristupljeno 14.7.2021.)
- [4] <https://robocademy.com/2020/04/21/robot-kinematics-in-a-nutshell/> (pristupljeno 15.7.2021.)
- [5] <https://motion.cs.illinois.edu/RoboticSystems/Kinematics.html> (pristupljeno 16.7.2021.)
- [6] https://en.wikipedia.org/wiki/Six_degrees_of_freedom#/media/File:6DOF.svg (pristupljeno 13.7.2021.)
- [7] https://en.wikipedia.org/wiki/Industrial_robot#/media/File:Factory_Automation_Robotics_Palettizing_Bread.jpg (pristupljeno 13.7.2021.)
- [8] https://en.wikipedia.org/wiki/Cartesian_coordinate_robot#/media/File:Robot_Portico_tecno-840.jpg (pristupljeno 13.7.2021.)
- [9] https://upload.wikimedia.org/wikipedia/commons/3/31/TOSY_Parallel_Robot.JPG (pristupljeno 13.7.2021.)
- [10] https://en.wikipedia.org/wiki/Serial_manipulator#/media/File:Robot_arm_model_1.png (pristupljeno 13.7.2021.)
- [11] https://en.wikipedia.org/wiki/Parallel_manipulator#/media/File:Hexapod0a.png (pristupljeno 13.7.2021.)
- [12] https://en.wikipedia.org/wiki/SCARA#/media/File:KUKA_Industrial_Robot_KR10_SCARA.jpg (pristupljeno 13.7.2021.)
- [13] https://en.wikipedia.org/wiki/Von_Mises_yield_criterion#/media/File:Tresca_stress_2D.png (pristupljeno 14.7.2021.)

2

1



B

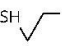
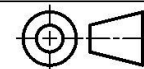
B

A

A

2

1

UNLESS OTHERWISE SPECIFIED,
DIMENSIONS ARE IN INCHES
.XX = ±.0-
.XXX = ±.00-
.XXXX = ±.000-
SURFACE FINISH 
DO NOT SCALE DRAWING
BREAK ALL SHARP EDGES AND
REMOVE BURRS
THIRD ANGLE PROJECTION


	NAME	DATE
DRAWN	Ivan Znaor	09/07/2021
CHECKED		
APPROVED		
MATERIAL	Čelik	FINISH

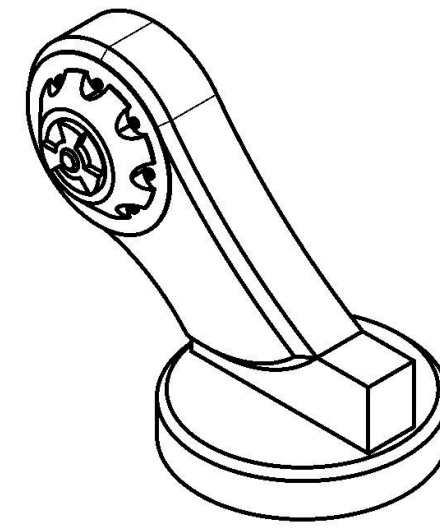
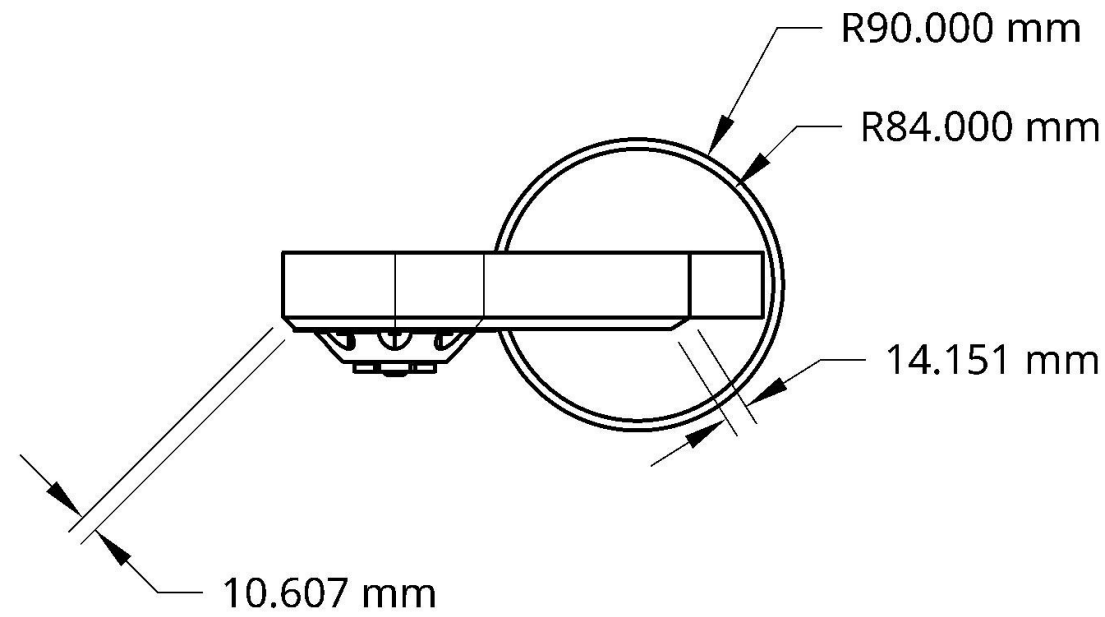
TITLE		Baza	
SIZE	DWG NO.	REV.	
A			
SCALE	1:8	WEIGHT	SHEET
			1 of 1

2

1

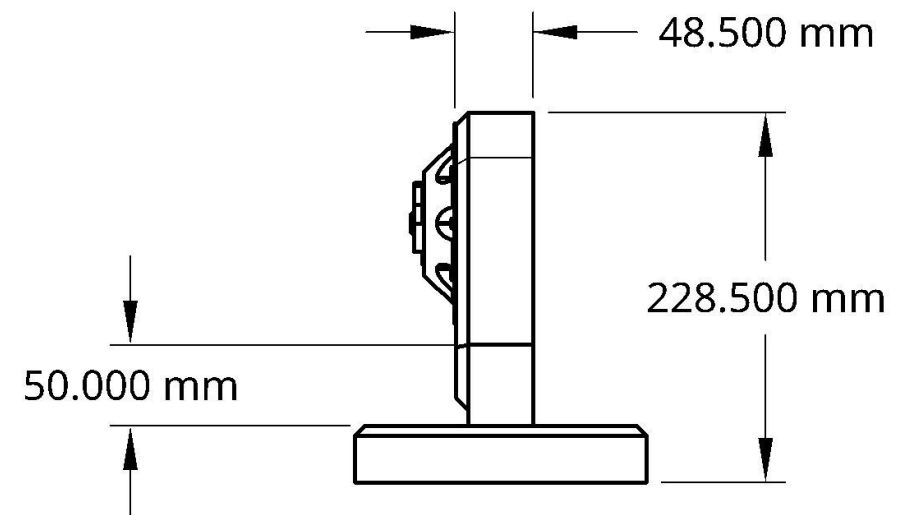
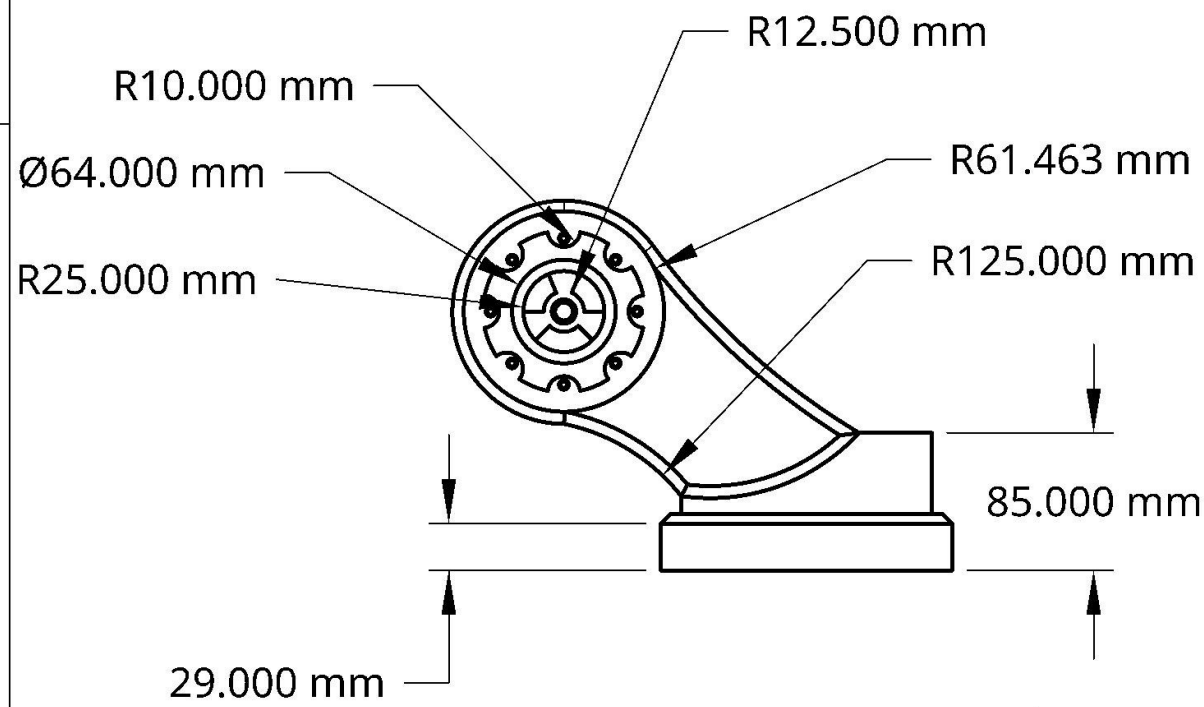
B

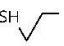

B



A

A



UNLESS OTHERWISE SPECIFIED,
DIMENSIONS ARE IN INCHES
.XX = ±.0-
.XXX = ±.00-
.XXXX = ±.000-
SURFACE FINISH 
DO NOT SCALE DRAWING
BREAK ALL SHARP EDGES AND
REMOVE BURRS
THIRD ANGLE PROJECTION


	NAME	DATE
DRAWN	Ivan Znaor	09/07/2021
CHECKED		
APPROVED		
MATERIAL	Čelik	FINISH

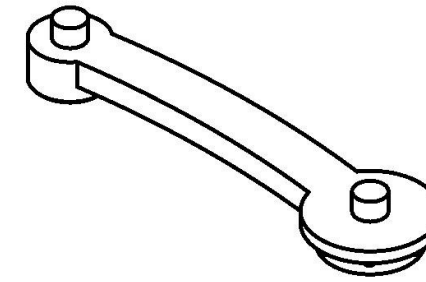
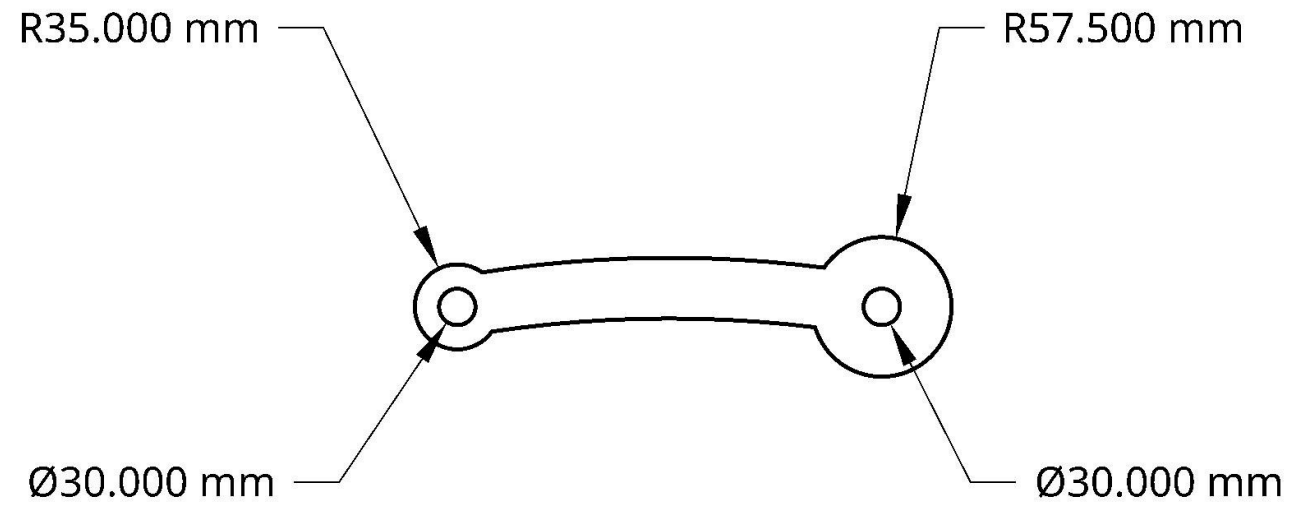
TITLE		J1	
SIZE	DWG NO.	REV.	
A			
SCALE	1:6	WEIGHT	SHEET 1 of 1

2

1

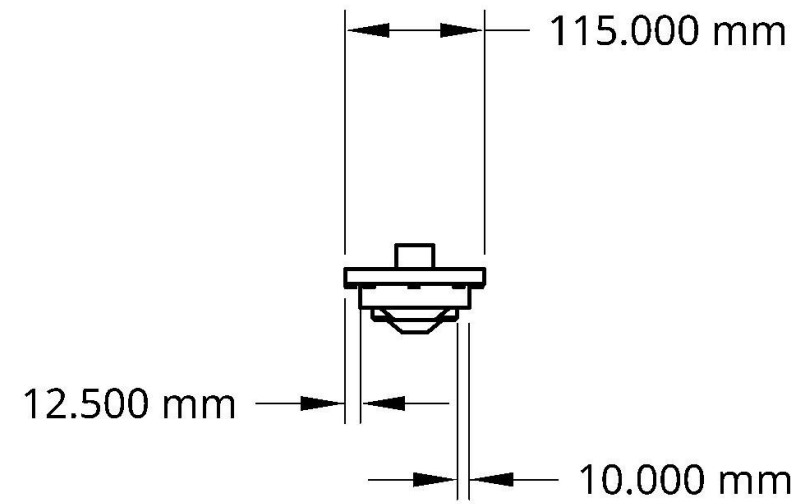
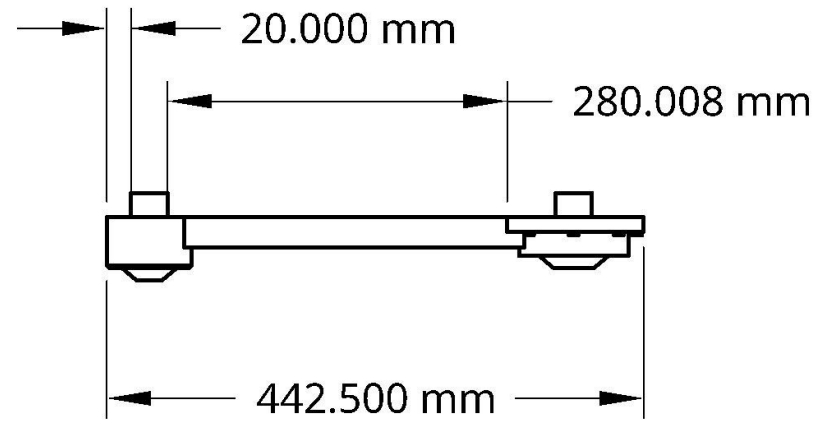
2

1



B

B



A

A

UNLESS OTHERWISE SPECIFIED,
DIMENSIONS ARE IN INCHES
.XX = ±.0-
.XXX = ±.00-
.XXXX = ±.000-
SURFACE FINISH $\sqrt{\quad}$
DO NOT SCALE DRAWING
BREAK ALL SHARP EDGES AND
REMOVE BURRS
THIRD ANGLE PROJECTION

	NAME	DATE
DRAWN	Ivan Znaor	09/07/2021
CHECKED		
APPROVED		
MATERIAL	Čelik	FINISH

TITLE		REV.
J2		
SIZE	DWG NO.	REV.
A		
SCALE	WEIGHT	SHEET
1:8		1 of 1

2

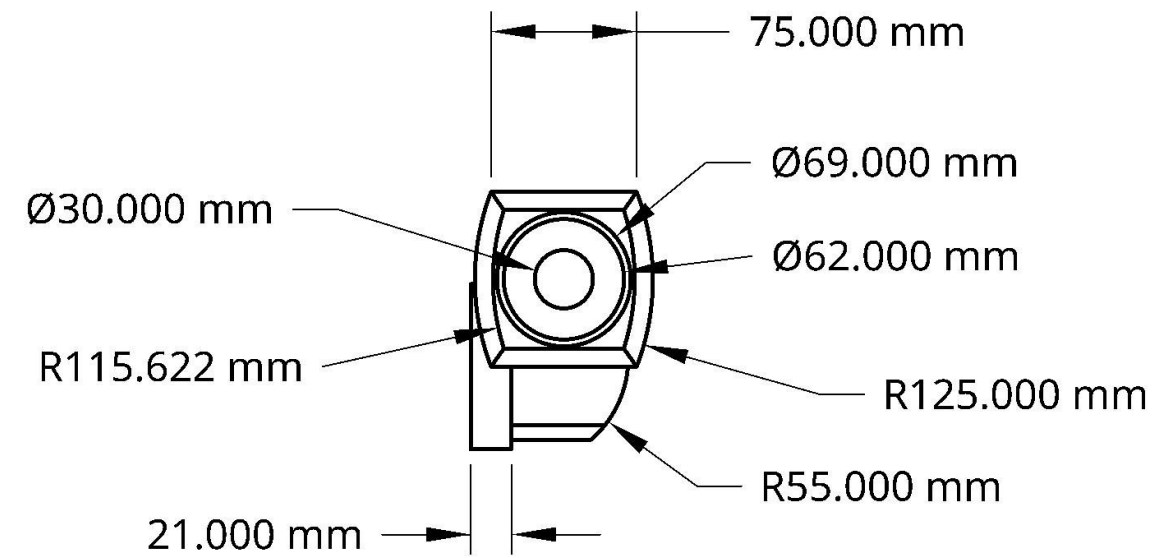
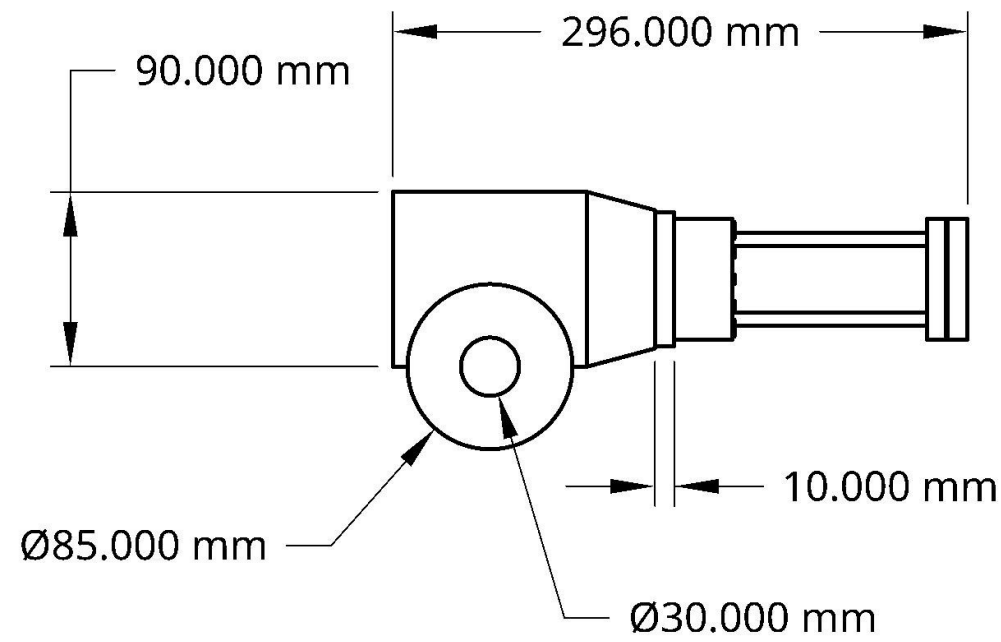
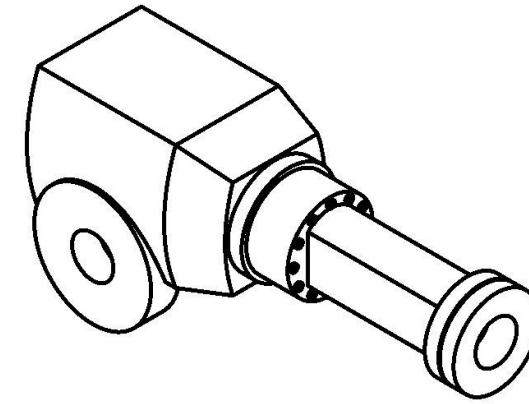
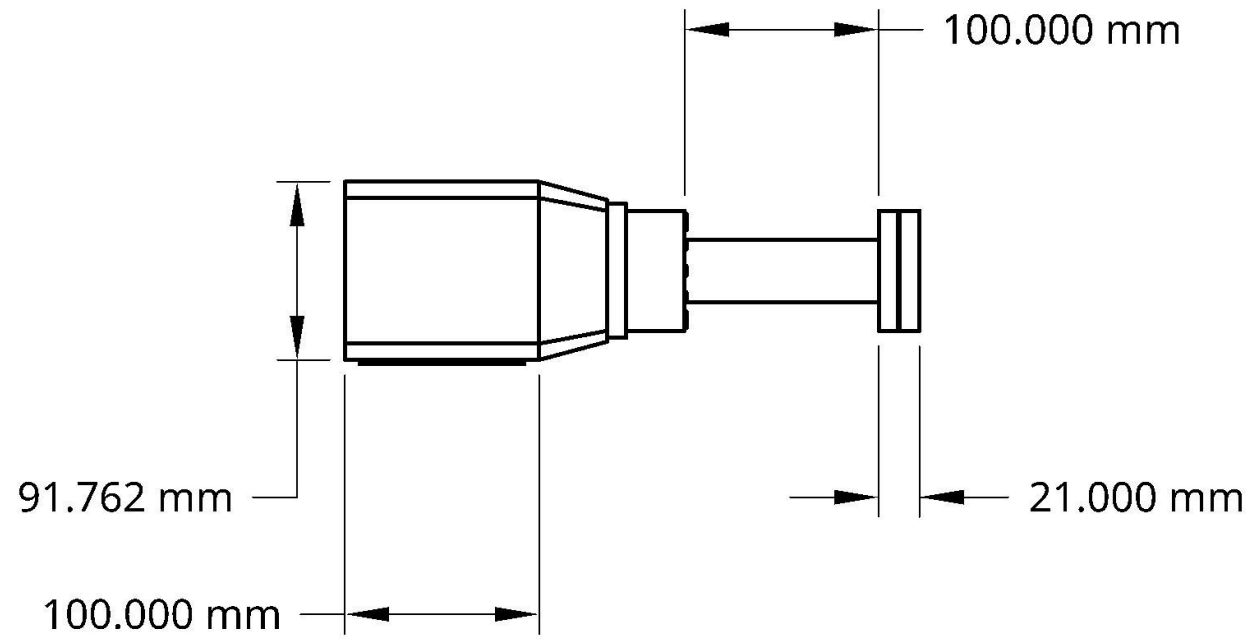
1

2

1

B

B



A

A

UNLESS OTHERWISE SPECIFIED,
DIMENSIONS ARE IN INCHES
.XX = ±.0-
.XXX = ±.00-
.XXXX = ±.000-
SURFACE FINISH $\sqrt{\quad}$
DO NOT SCALE DRAWING
BREAK ALL SHARP EDGES AND
REMOVE BURRS
THIRD ANGLE PROJECTION

	NAME	DATE
DRAWN	Ivan Znaor	09/07/2021
CHECKED		
APPROVED		
	MATERIAL	FINISH
	Čelik	

TITLE		J3	
SIZE	DWG NO.	REV.	
A			
SCALE	1:5	WEIGHT	SHEET
			1 of 1

2

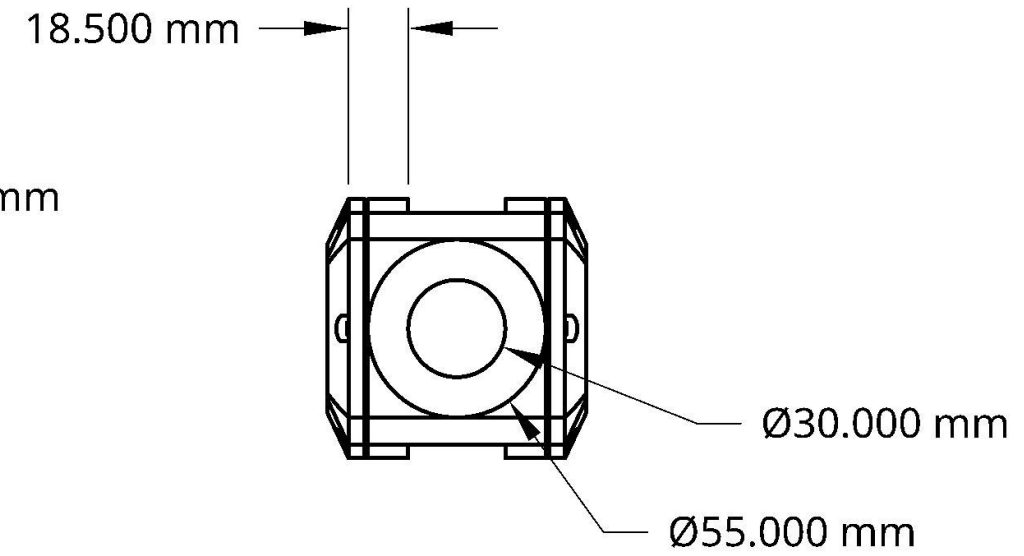
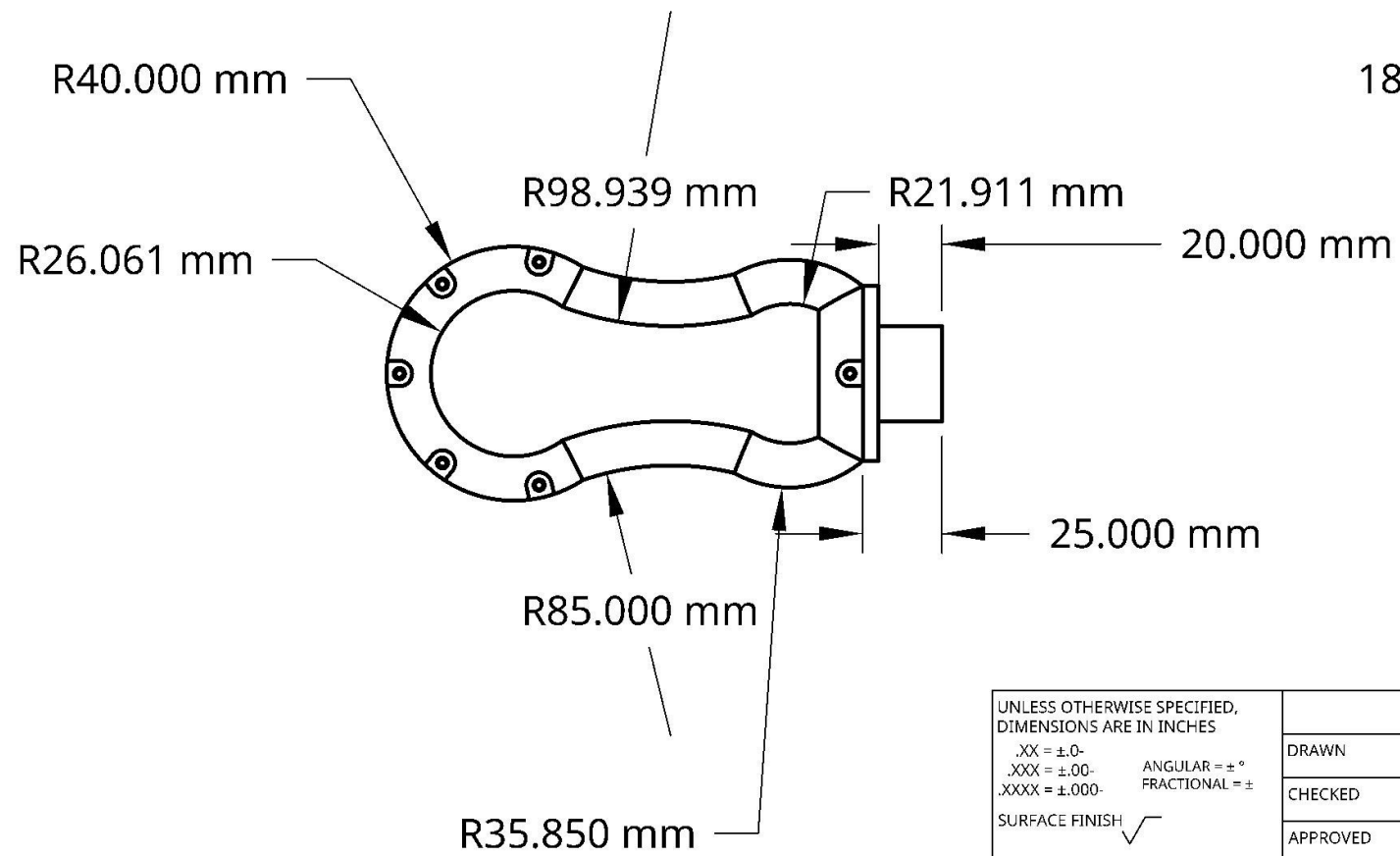
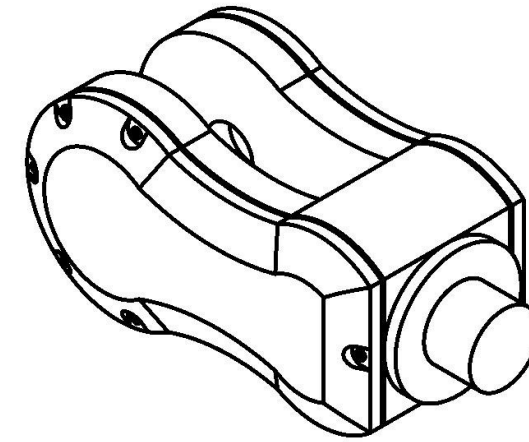
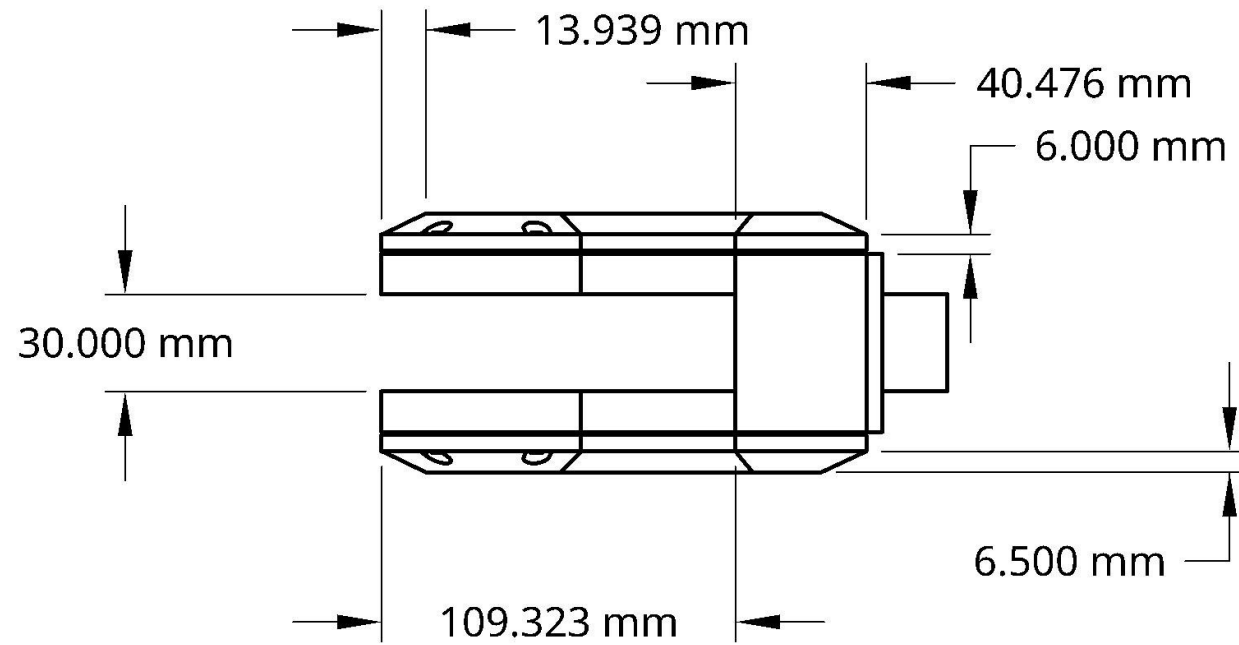
1

2

1

B

B



A

A

2

1

UNLESS OTHERWISE SPECIFIED,
DIMENSIONS ARE IN INCHES
.XX = ±.0-
.XXX = ±.00-
.XXXX = ±.000-

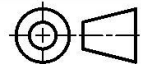
ANGULAR = ±°
FRACTIONAL = ±

SURFACE FINISH

DO NOT SCALE DRAWING

BREAK ALL SHARP EDGES AND
REMOVE BURRS

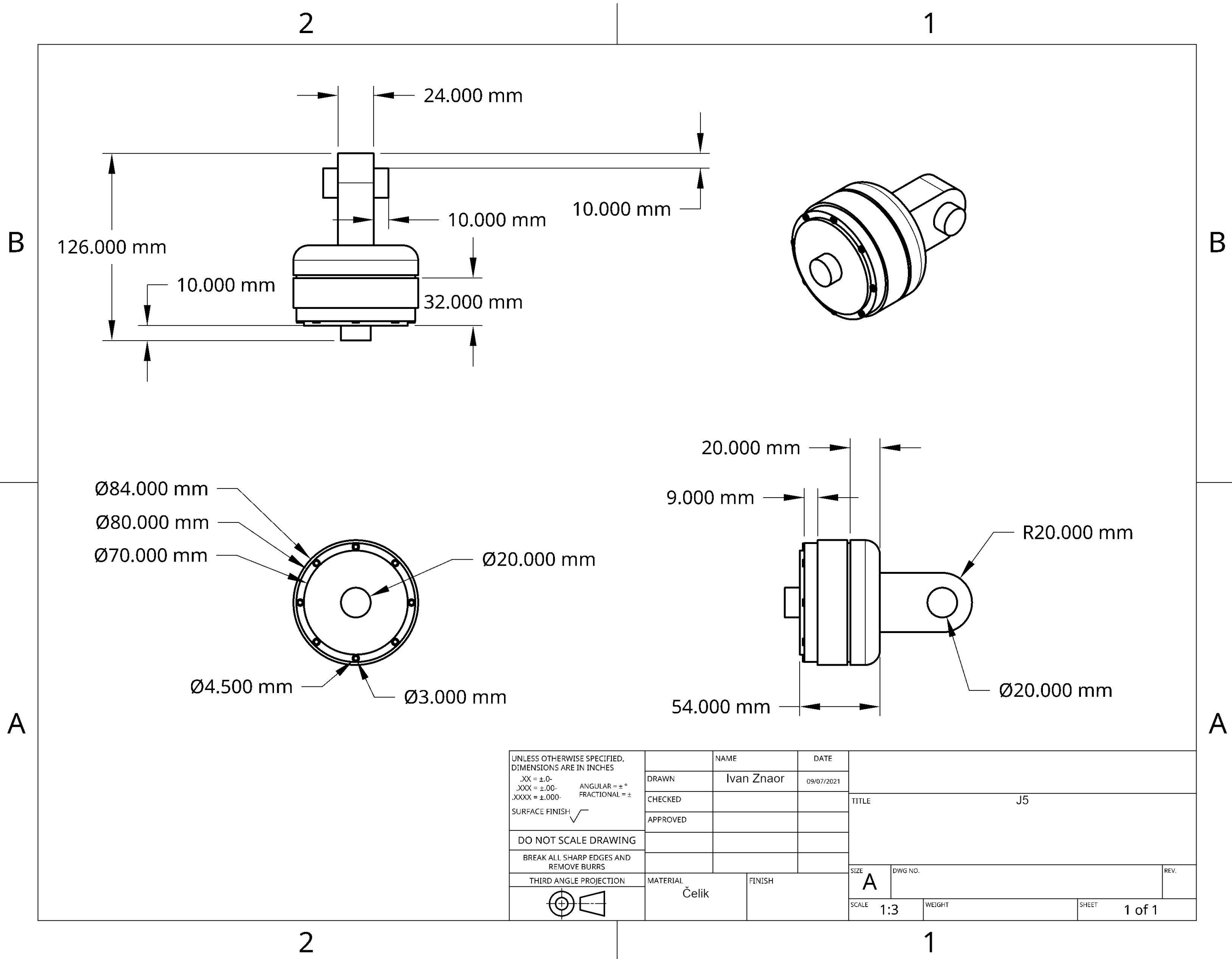
THIRD ANGLE PROJECTION

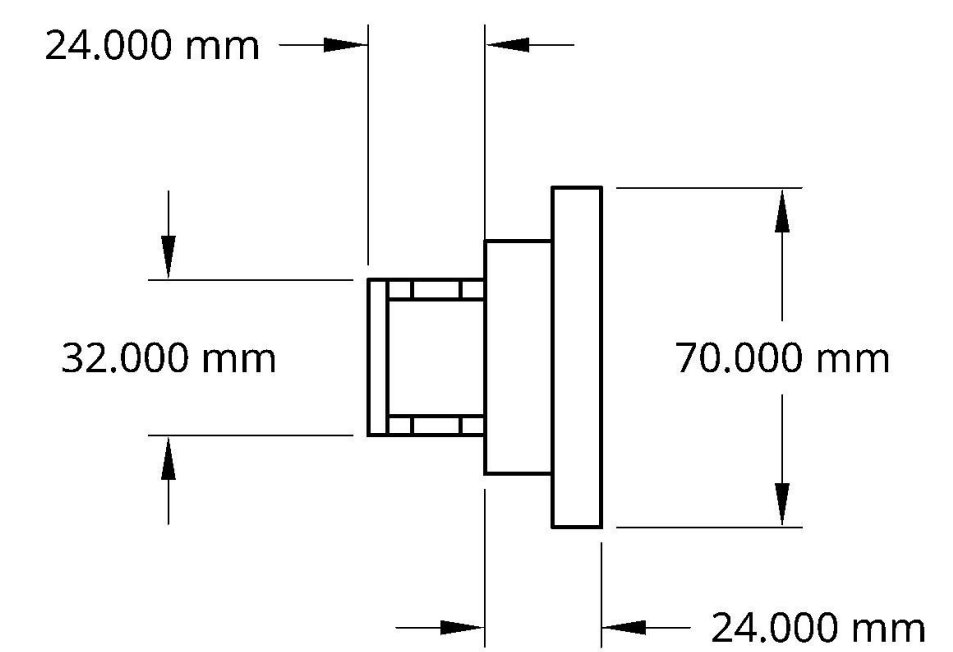
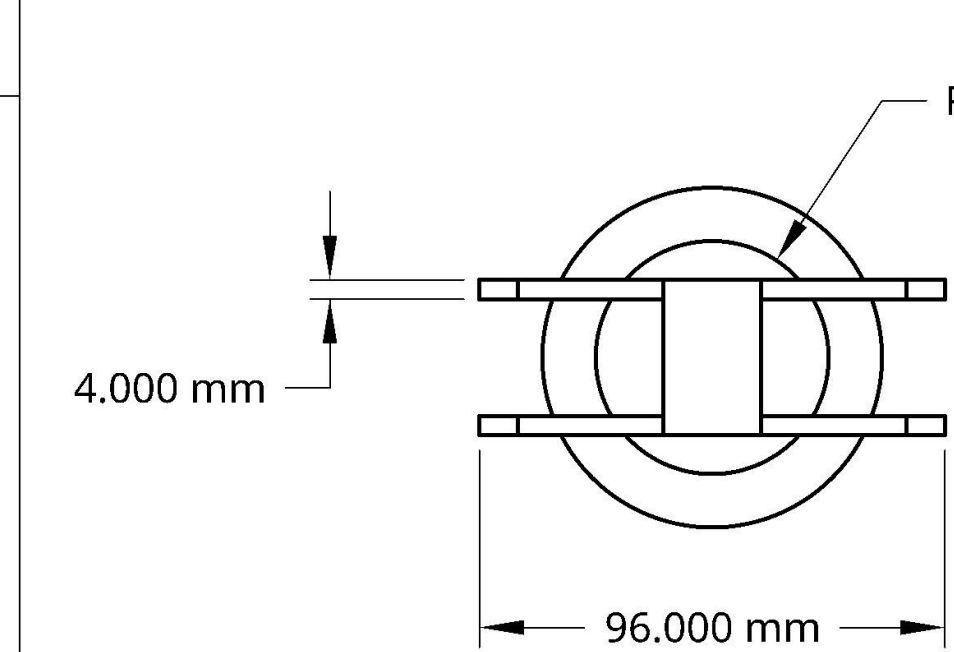
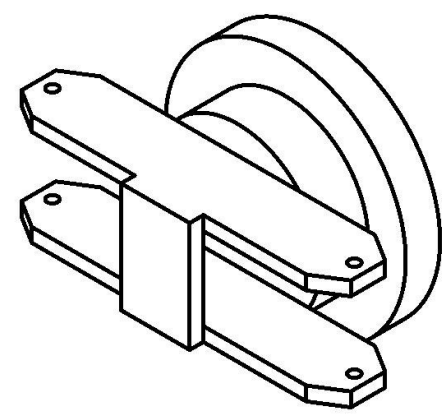
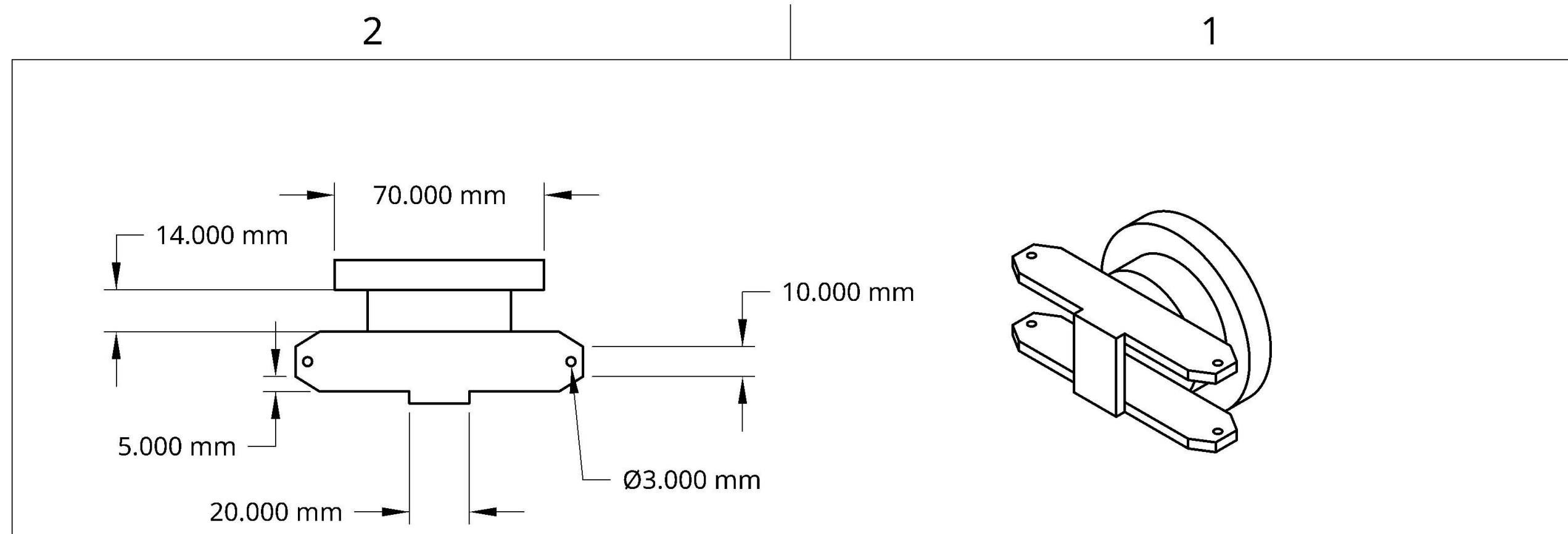


	NAME	DATE
DRAWN	Ivan Znaor	09/07/2021
CHECKED		
APPROVED		

TITLE	
J4	

MATERIAL	FINISH	SIZE	DWG NO.	REV.
Čelik		A		
		SCALE 1:3	WEIGHT	SHEET 1 of 1





UNLESS OTHERWISE SPECIFIED,
DIMENSIONS ARE IN INCHES
.XX = ±.0-
.XXX = ±.00-
.XXXX = ±.000-
SURFACE FINISH $\sqrt{\quad}$
DO NOT SCALE DRAWING
BREAK ALL SHARP EDGES AND
REMOVE BURRS
THIRD ANGLE PROJECTION

	NAME	DATE
DRAWN	Ivan Znaor	09/07/2021
CHECKED		
APPROVED		
MATERIAL	Čelik	FINISH

TITLE		J6	
SIZE	DWG NO.	REV.	
A			
SCALE	1:2	WEIGHT	SHEET 1 of 1

B

B

A

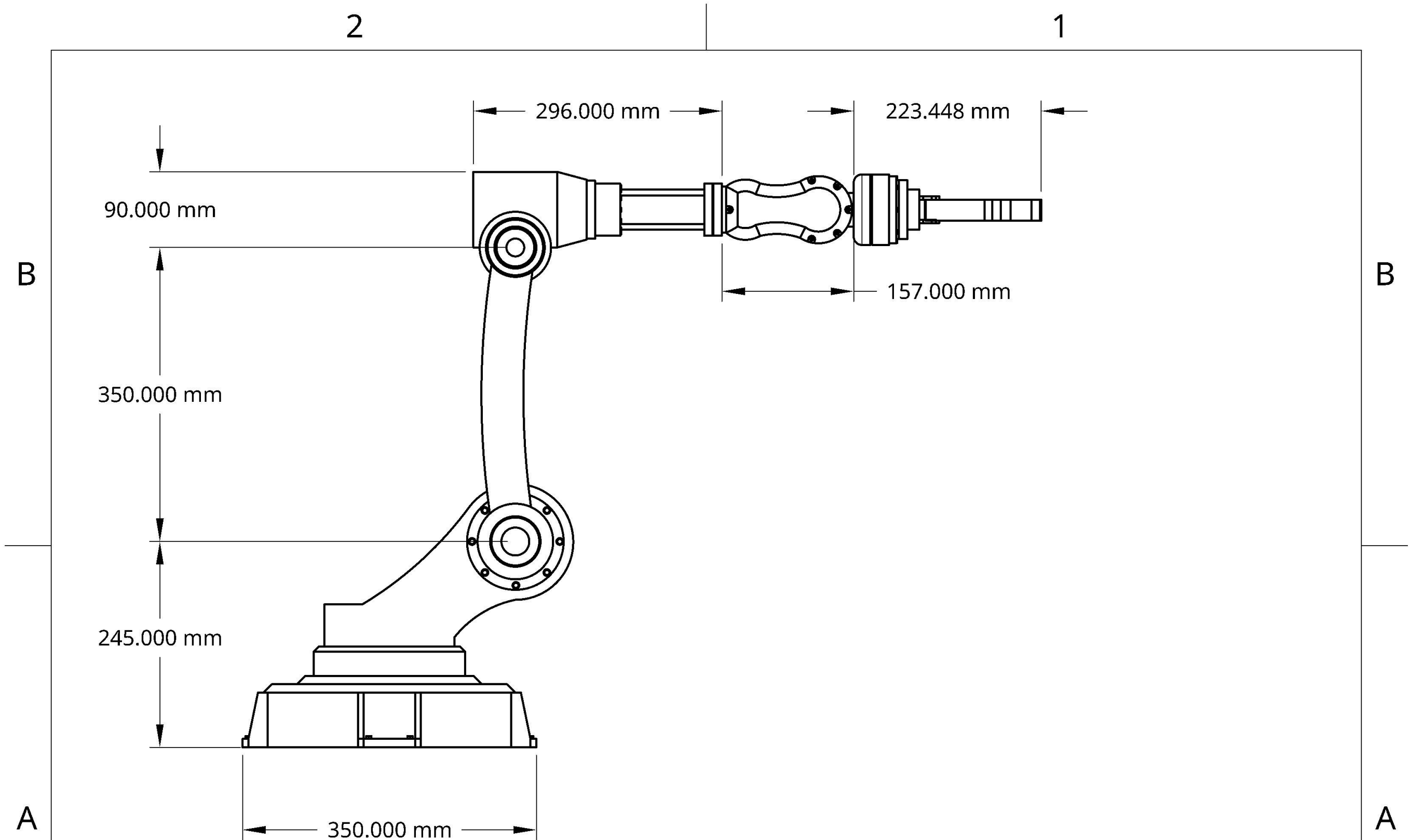
A

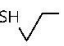

2

1

2

1



UNLESS OTHERWISE SPECIFIED,
DIMENSIONS ARE IN INCHES
.XX = ±.0-
.XXX = ±.00-
.XXXX = ±.000-
SURFACE FINISH 
DO NOT SCALE DRAWING
BREAK ALL SHARP EDGES AND
REMOVE BURRS
THIRD ANGLE PROJECTION


	NAME	DATE
DRAWN	Ivan Znaor	09/07/2021
CHECKED		
APPROVED		
	MATERIAL	FINISH
	Čelik	

TITLE		Sklopni	
SIZE	DWG NO.	REV.	
A			
SCALE	1:6	WEIGHT	SHEET
			1 of 1