

Izrada 3D modela i NC programa za strojni element

Brlić, Kristian

Undergraduate thesis / Završni rad

2015

Degree Grantor / Ustanova koja je dodijelila akademski / stručni stupanj: **Karlovac University of Applied Sciences / Veleučilište u Karlovcu**

Permanent link / Trajna poveznica: <https://um.nsk.hr/um:nbn:hr:128:244795>

Rights / Prava: [In copyright](#)/[Zaštićeno autorskim pravom.](#)

Download date / Datum preuzimanja: **2024-09-01**



VELEUČILIŠTE U KARLOVCU
Karlovac University of Applied Sciences

Repository / Repozitorij:

[Repository of Karlovac University of Applied Sciences - Institutional Repository](#)



zir.nsk.hr



DIGITALNI AKADEMSKI ARHIVI I REPOZITORIJI

VELEUČILIŠTE U KARLOVCU

STROJARSKI ODJEL

STRUČNI STUDIJ STROJARSTVA

Kristian Brlić

**IZRADA 3D MODELA I NC PROGRAMA ZA
STROJNI ELEMENT**

ZAVRŠNI RAD

KARLOVAC, 2015.

VELEUČILIŠTE U KARLOVCU

STROJARSKI ODJEL

STRUČNI STUDIJ STROJARSTVA

Kristian Brlić

**IZRADA 3D MODELA I NC PROGRAMA ZA
STROJNI ELEMENT**

ZAVRŠNI RAD

Mentor:

Josip Groš, mag.ing.str.

Karlovac, 2015.



VELEUČILIŠTE U KARLOVCU

Stručni / specijalistički studij: Strojarstva

Usmjerenje: **Proizvodno strojarstvo**

Karlovac, 27.03.2015.

ZADATAK ZAVRŠNOG RADA

Student: **Kristian Brlić**

Naslov: **IZRADA 3D MODELA I NC PROGRAMA ZA STROJNI ELEMENT**

Opis zadatka:

U okviru zadatka zadanog tehničkim crtežom treba izraditi potpuni tehnološki proces za obradu dijelova na CNC alatnim strojevima. Za rješavanje zadatka treba koristiti program CATIA P3 V5 R21 u okviru kojega treba:

- Učitati modele zadanih dijelova,
- Postaviti potrebne sklopove u određene odnose stezanja,
- Odabrati alate, odrediti parametre (režime) obrade (koristeći se pri tome priručnikom Corokey, Walter i drugim odgovarajućim priručnikom ili Internetom) i generirati putanje za potpunu izradu zadanog dijela,
- Napraviti potrebnu html radioničku dokumentaciju i generirati NC programe uz upotrebu proizvoljnog postprocesora (preporuka Heidenhain ili Sinumerik).

Zadatak izraditi i opremiti sukladno Pravilniku o završnom ispitu VUK-a.

Zadatak zadan:

Rok predaje rada:

Predviđeni datum obrane:

27.03.2015.

1.09.2015.

15.09.2015.

Mentor:

Predsjednik Ispitnog povjerenstva:

Josip Groš, mag.ing.stroj.

ZAHVALA

Izjavljujem da sam Završni rad izradio samostalno koristeći stečena znanja tijekom studija i navedenu literaturu.

Zahvaljujem se mentoru Josipu Grošu, mag.ing.str. i Marijanu Brozoviću,dipl.ing. na pruženoj stručnoj pomoći i savjetima pri izradi ovog diplomskog rada.

Također se zahvaljujem svojoj obitelji na podršci tijekom godina studiranja.

Kristian Brlić

SAŽETAK

Cilj završnog rada je izraditi tehnološki proces 3D modela zadanog radioničkim crtežom za obradu na glodaćem obradnom centru, postići zadanu kvalitetu izratka te optimirati vremena izrade pojedine operacije.

U uvodnom dijelu ukratko je objašnjena Catia, jedan od vodećih integriranih CAD/CAM/CAE programa u svijetu kao i programiranje CAD/CAM sustava.

Drugi dio rada odnosi se na izradu tehnološkog procesa odnosno optimiranje pojedine operacije sa ciljem manjeg ukupnog vremena izrade. Iz navedenih kataloga alata odabrani su alati i parametri obrade za svaku operaciju. Putanja alata pojedine operacije detaljno je prikazana simulacijom kao i točnost oblika i dimenzija koja je validirana analizom.

U zadnjem dijelu napravljena je analiza gotovog izratka nakon oba stezanja u kojoj je vidljiva točnost dimenzija i oblika dobivenih obradom. Objašnjeni su problemi koji su se pojavili tijekom izrade kao i moguća poboljšanja.

SUMMARY

The aim of this paper is to design a complete technological process of 3D model based on manufacturing sheet for machining on CNC milling machine, achieve predetermined quality of the manufactured part and optimize time of performing individual operations.

Catia, one of the leading integrated CAD/CAM/CAE programs in the world, as well as CAD/CAM programming, is briefly described in the introduction.

Second part of the paper concerns designing of the technological process and optimizing certain operations with goal of achieving shorter total manufacture time. Tools and machining parameters for individual operations were selected from the listed catalogues. Tool trajectory in each operation is depicted in detail by simulation, as well as accuracy of shape and size validated by analysis.

Last part of the paper contains the analysis of the finished manufactured part after both clamping. It shows accuracy of size and shape produced by machining. Also, problems which arose during manufacture were explained, as well as potential improvements.

SADRŽAJ

1. UVOD:	2
1.1. Catia V5	2
1.2. Programiranje u CAD/CAM sustavima.....	4
2. ODABIR STROJA	5
3. ODREĐIVANJE GRUPE MATERIJALA	6
4. IZRADA TEHNOLOŠKOG PROCESA	7
4.1. Glodanje - prvo stezanje	8
4.1.1. Poravnavanje površine	15
4.1.2. Obrada konture	15
4.1.3. Obrada džepova.....	26
4.1.4. Obrada provrta.....	27
4.2. Glodanje – drugo stezanje.....	45
4.2.1. Poravnavanje površine	47
5. ANALIZA GOTOVOG OBRATKA	49
6. ANALIZA VREMENA IZRADE	45
7.DOKUMENTACIJA	46
8. NC KOD	47
9. ZAKLJUČAK	49
PRILOZI.....	50
LITERATURA	56

1. UVOD:

1.1. Programski paket Catia V5

Catia je skraćenica od “Computer-Aided three-dimensional Interactive Application”, što u prijevodu znači “Interaktivni programski paket za trodimenzionalno dizajniranje i proizvodnju podržanu računalom”. (Slika 1)



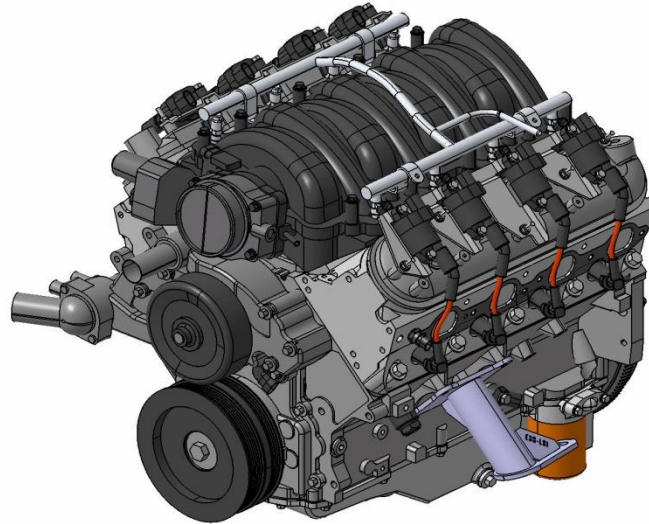
Slika 1. Catia logo [1]

Catia je jedan od vodećih integriranih CAD/CAM/CAE programa u svijetu, te je njezina 4. verzija najzastupljenija u automobilske i zrakoplovne industrije. Razvila ju je francuska zrakoplovna tvrtka Dassault Aviation koja nakon osnivanja tvrtke Dassault Systemes koja se bavi razvojem i prodajom softvera, izbacuje Catia-u na tržište. Prva verzija Catia-e je izdana 1982. godine, dok 1999. izlazi peta verzija kojom Catia prelazi na Windows PC platformu, čime postaje pristupačna najširem krugu korisnika. Catia V5 je izgrađena na modularnom principu i sadrži preko 100 različitih modula koji pokrivaju većinu potreba za rješavanjem proizvodnih procesa. Konfiguracija Catia-e i njeni moduli su raspoređeni na 3 platforme: P1, P2 i P3, gdje je P1 namijenjena području strojogradnje i manje zahtjevnog dizajna, P2 pokriva sva područja dizajna, analize i proizvodnje, dok P3 sadrži usko specijalizirane module. Mogućnosti Catia-e su ogromne jer osim crtanja strojnih dijelova omogućuje njihovo proračunavanje s obzirom na čvrstoću odabranih materijala, izradu NC programa za NC i CNC strojeve, simulaciju obrade i niz drugih pogodnosti važnih u zamišljanju određenog proizvoda i njegovoj izradi. [2]

Catia omogućuje stvaranje 3D dijelova, 3D skica, limova, kompozita, profiliranih i kovanih alatnih dijelova te mehaničkih sklopova. Softver pruža napredne tehnologije za mehaničke podloge i BIW. Ona pruža alate za dovršetak definicije proizvoda, uključujući funkcionalna odstupanja, kao i definicije kinematike.

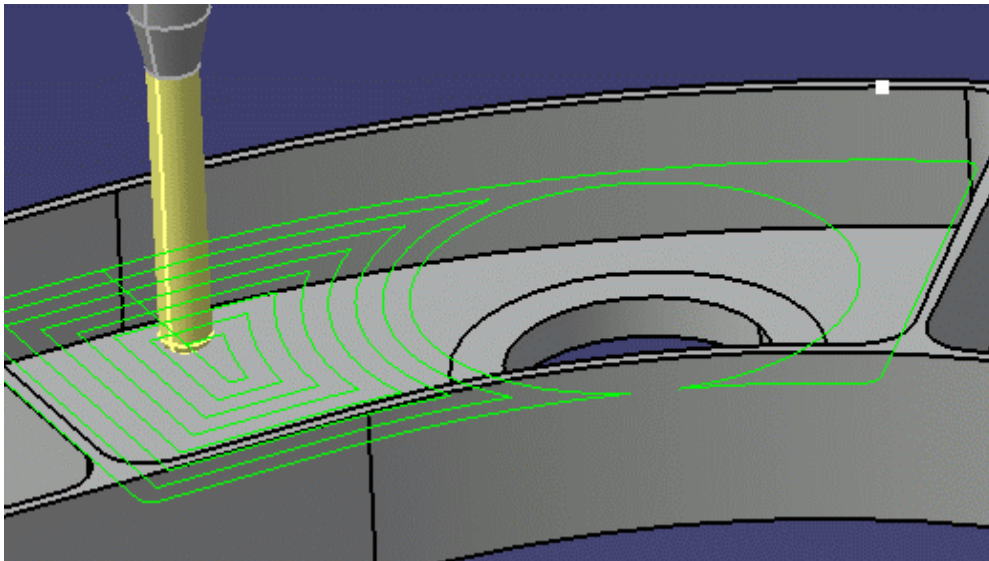
Catia nudi širok spektar aplikacija za projektiranje alata. [3]

Slika 2. prikazuje sklop motora s unutrašnjim izgaranjem načinjen u modulu assembly design.



Slika 2. Sklop automobilskog motora [4]

Slika 3. prikazuje programiranu putanju alata u modulu prismatic machining.



Slika 3. Putanja alata [5]

1.2. Programiranje u CAD/CAM sustavima

CAD je skraćenica od Computer -aided Design (dizajn potpomognut računalom), označava uporabu računala kroz proces dizajna i stvaranja dokumentacije. Korištenjem CAD programa povećava se produktivnost, kvaliteta dizajna, točnost proračuna, te ono najvažnije, smanjuje se vrijeme od same ideje do izrade gotovog predmeta.

Računalom potpomognuta proizvodnja (CAM) je aplikacija, tehnologija koju koristi računalni softver i strojevi kako bi se olakšala automatizacija proizvodnih procesa. CAM smanjuje otpad i energiju za bolju proizvodnju i učinkovitost proizvodnje.

Kod ovakvih se sustava programiranje provodi interaktivno, dok program obrade stvara računalno. Nakon što se u CAD dijelu izradi konstrukcija obratka, nju koristi programer, te na radnoj stanici opisuje elemente geometrije konture i putanje alata pomoću miša ili nekog drugog komunikacijskog uređaja. Zatim unosi tehnološke parametre poput vrste alata, posmaka, dubine rezanja i slično. Nadalje potrebno je definirati konture za obradu, te kako to postići, kojim alatima i kojim parametrima rezanja. Plan obrade ovisi o projektiranoj tehnologiji i iskustvu tehnologa. Tehnolog za definirane konture obrade iz biblioteke alata, koju stalno nadograđuje, odabire alat te definira parametre rezanja, uvjete i način obrade. Nakon upisivanja potrebnih podataka za svaku operaciju tehnolog može virtualno provjeriti cijeli postupak obrade i tako izbjeći moguće kolizije u procesu obrade. Pomoću tih instrukcija CNC softver vrši potrebne proračune za definiranje putanje alata i pritom se putanja alata grafički prikazuje. Nakon što programer odredi poziciju i kretanje alata, automatski se stvara CNC program.

Današnji CAM sustavi da bi izradili NC program moraju imati definiran postprocesor koji se izrađuje za svaki alatni stroj zasebno. Postprocesor ima funkciju pretvaranja CL datoteke (engl. cutter location file) u NC datoteku u obliku G-koda. Takav prilagođeni program može se pohraniti u bazu podataka CAD/CAM sustava i po potrebi koristiti. Postoji veći broj CAM sustava za CNC programiranje, a najčešće se u upotrebi nalaze: [2]

- Mastercam,
- Catia Manufacturing,
- EdgeCAM
- Surfcam
- Solidcam

2. ODABIR STROJA

Odabran je HURCO VMX 24 vertikalni obradni centar – glodalica prikazan na slici 4.



Slika 4. HURCO VMX 24 [6]

Karakteristike stroja su navedene dolje:

- Radni prostor dimenzija 610x508x610 mm
- Okvir mase 4,200kg dizajniran koristeći FEA
- Automatski mjenjač alata s 24 mjesta
- Visokobrzinsko motorvreteno (10,000 okr/min., 12 ks)
- Opterećenje stola do 1,360kg
- Prsten za hlađenje alata
- Linearno pomicanje u sve tri osi
- Velika bočna vrata za lakši pristup
- Hlađenje alata kroz vreteno sa 20/40 bara
- Automatski sustav središnjeg podmazivanja

- Ergonomski oblikovana centralna konzola
- Pomoćni tank zapremnine 30 galona
- Brojne softverske mogućnosti

3. ODREĐIVANJE GRUPE MATERIJALA

Materijal zadan od strane klijenta, Fe 360 (St37), prema kemijskom sastavu spada u Iscar grupu 6 (nisko legirani i lijevani čelici s manje od 5% legiranih elemenata) što određuje daljnji odabir alata.

Sastav čelika (St37) - Fe-360 određen je standardom ISO 630-1:2011

Maksimalni postotak ugljika (C) je 0,17 %.

Maksimalni postotak Mangana (Mn) je 0 %.

Maksimalni postotak fosfora (P) je 0,045 %.

Maksimalni postotak sumpora (S) je 0,045 %.

Maksimalni postotak dušika (N₂) je 0,009 %.

Preostali postotak je željezo (Fe) i nešto zanemarivih nečistoća.

Slika 5. prikazuje odabir grupe materijala u Iscar -ovom katalogu materijala.

Enter Specific Material Designation
St37

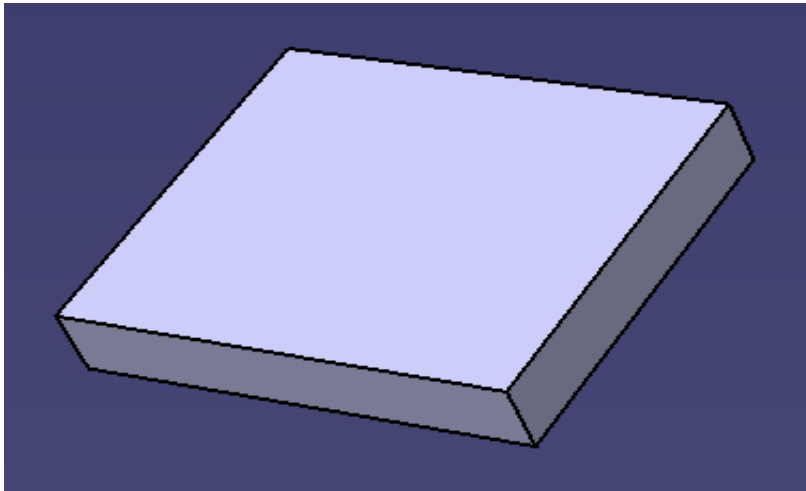
Option 3.
Direct Selection of Material Group

#	W.P. Material Description	Group	Material Condition
1	Non-alloy steel and cast steel, free cutting steel <0.25%C.	P	Annealed :125
2	Non-alloy steel and cast steel, free cutting steel >=0.25%C.	P	Annealed :190
3	Non-alloy steel and cast steel, free cutting steel <0.55%C.	P	Quench and tempered. :250
4	Non-alloy steel and cast steel, free cutting steel >=0.55%C.	P	Annealed :220
5	Non-alloy steel and cast steel, free cutting steel >=0.55%C.	P	Quenched & tempered. :300
6	Low alloy & cast steel (less than 5% of alloying elements).	P	Annealed :200
7	Low alloy & cast steel (less than 5% of alloying elements).	P	Quenched & tempered :275
8	Low alloy & cast steel (less than 5% of alloying elements).	P	Quenched & tempered :300
9	Low alloy & cast steel (less than 5% of alloying elements).	P	Quenched & tempered :350
10	High alloyed steel, cast steel and tool steel.	P	Annealed :200
11	High alloyed steel, cast steel and tool steel.	P	Quenched & tempered :325
12	Stainless steel and cast steel.	P	Ferritic/martensitic :200
13	Stainless steel and cast steel.	P	Martensitic :240

Slika 5. Grupa materijala [7]

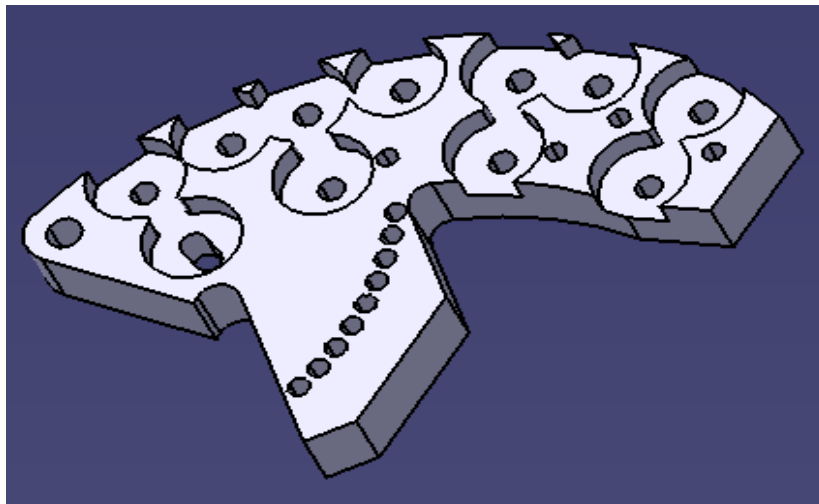
4. IZRADA TEHNOLOŠKOG PROCESA

Za dani izradak potrebno je izraditi tehnološki proces obrade. Na slici 6.prikazan je pripremak prije same obrade, u prvom stezanju.To je kvadar dimenzija 140x125x25 mm.



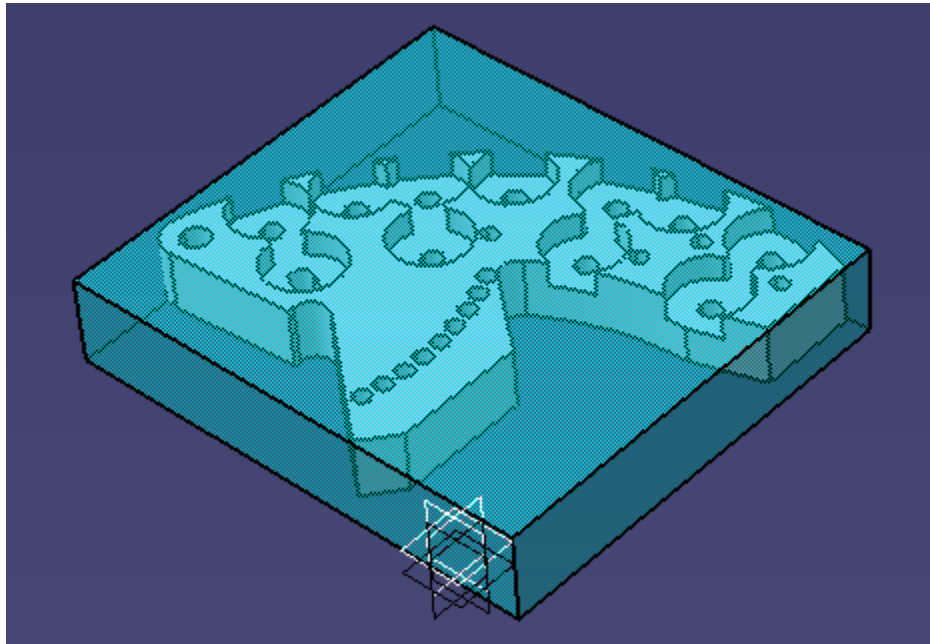
Slika 6. Pripremak

Slika 7. prikazuje gotovi izradak nakon izvršene obrade.



Slika 7. Izradak

Model zadanog izratka i priprema je potrebno postaviti u određeni međusobni položaj, što se postiže tako da se ti modeli sklope u sklop pomoću modula "Mechanical Design – Assembly Design" zadajući ograničenja opcijom "Constrain - Coincidence". Time je taj sklop u potpunosti fiksiran, odnosno nema stupnjeva slobode gibanja, što je prikazano na slici 8.



Slika 8. Sklop priprema i izratka

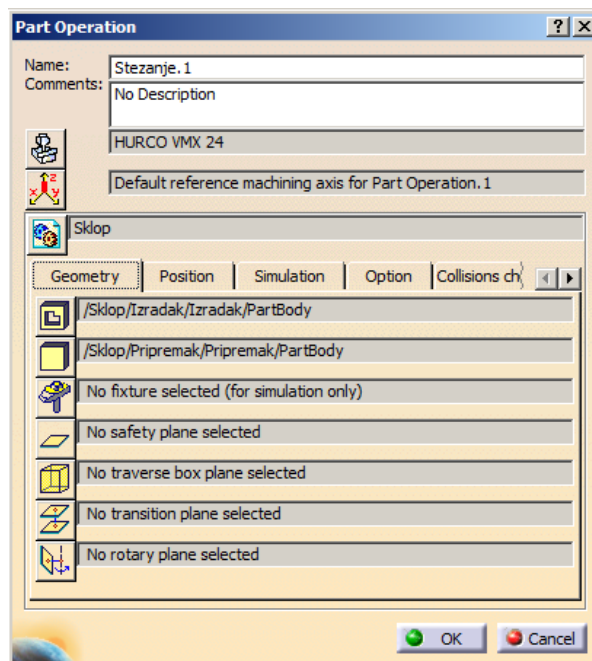
4.1. Glodanje - prvo stezanje

U okviru izratka i zadane geometrije odabrana su dva stezanja i to oba u škripac.

U prvom stezanju poravnava se površina, obrađuje kontura i džepovi, zabušuju i buše provrti te urezuju navoji.

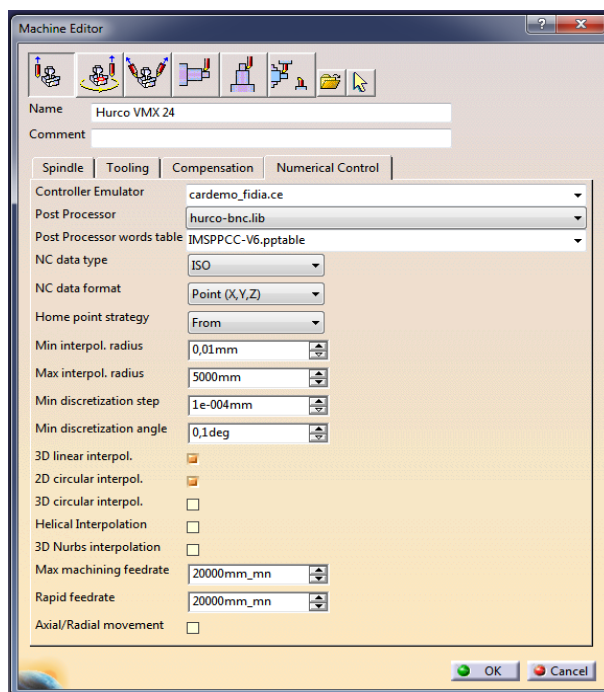
Nakon što se sklopu zadaju ograničenja opcijom "Constrain - Coincidence", prelazi se u modul "Machining-Prismatic Machining". Prije operacija obrade, potrebno je odabrati stroj, izradak, pripremak, sigurnosnu ravninu i nultočku obratka. Odabir je prikazan na slikama 9.,10. i 11.

U tabu "Part Operation" odabiru se obradak i pripremak za prvo stezanje. Odabir je prikazan na slici 9.



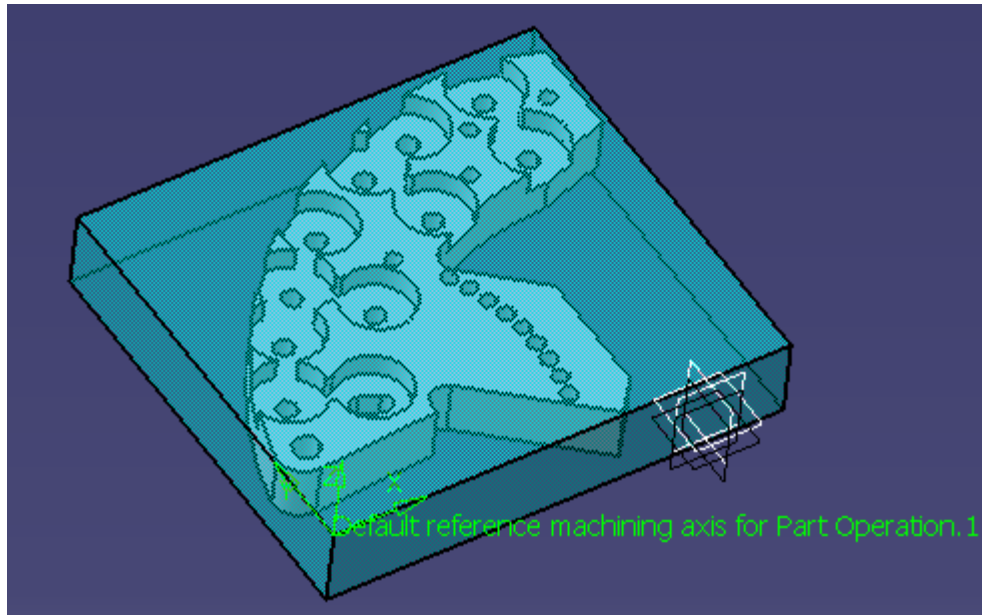
Slika 9. Odabir obratka, izradka te sigurnosne ravnine

Zatim je potrebno izabrati stroj te njegove postavke, izabran je HURCO VMX 24. Odabir je prikazan na slici 10.



Slika 10. Postavke stroja (HURCO VMX 24)

Na kraju se odabire nultočka obratka. Odabir je prikazan na slici 11.

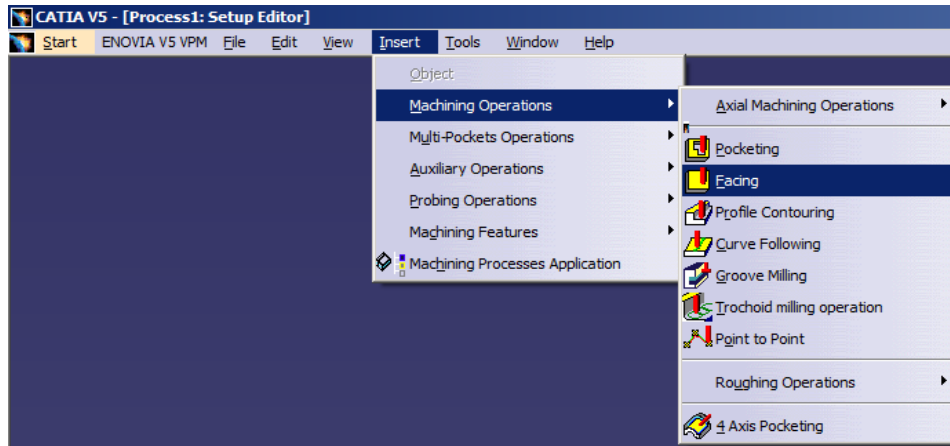


Slika 11. Odabir nultočke obratka za prvo stezanje

4.1.1. Poravnavanje površine

Prva operacija jest poravnavanje površine, izbor operacije prikazan je na slici 12. Ona se izvršava naredbom "Facing". Najprije se određuje geometrija koja se obrađuje. Odabiru se alat i parametri obrade u ISCAR-ovom katalogu ("MillingTools – Metric Version Catalog 2012" - online verzija). [8]

Odabrani alat i režimi obrade su prikazani na slikama 13., 14. i 15. Režimi obrade su smanjeni za oko 20% zbog produženja vijeka trajanja alata.

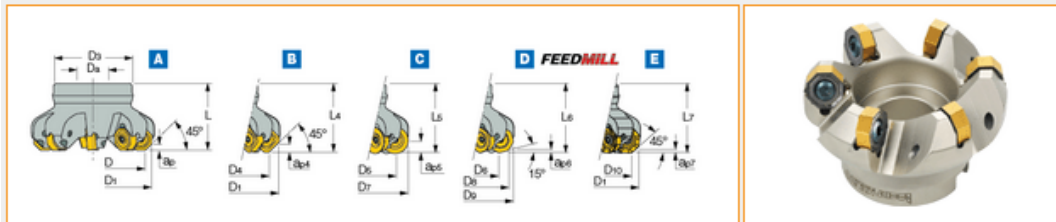


Slika 12. Odabir naredbe za poravnavanje površine

Za alat 1. odabrani parametri obrade su:

- Brzina rezanja (v_c): 250 m/min
- Dubina rezanja (a_p): 1mm
- Posmak (f): 0,3 mm/t

SOF45 : Multifunctional Face Mills for Octagonal, Square and Round Insert Contours with Various Entry Angles

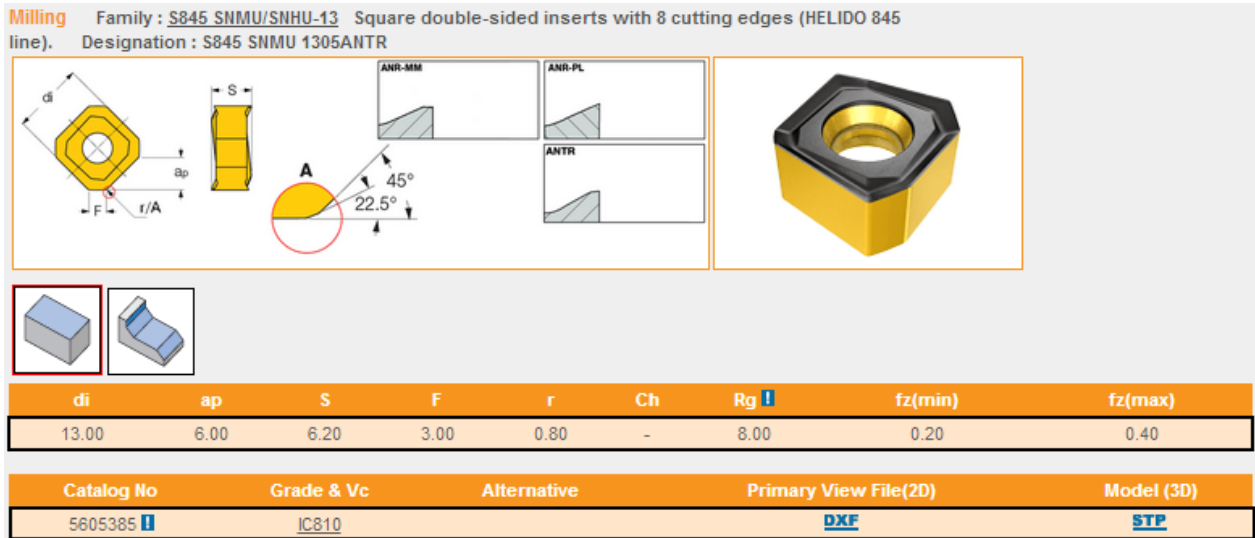


Click to enlarge the drawing



Designation	D	D1	D4	D5	D7	D6	D8	D9	D10	ap	ap4	ap5	ap6	ap7
SOF45 8/16-D040-04-22R	40.00	50.4	37.65	35.40	51.20	34.50	44.00	50.50	40.30	3.50	6.00	7.90	1.20	2.90
SOF45 8/16-D050-03-22R	50.00	60.4	47.65	45.40	61.20	44.50	54.00	60.50	50.30	3.50	6.00	7.90	1.20	2.90
SOF45 8/16-D050-04-22R	50.00	60.4	47.65	45.40	61.20	44.50	54.00	60.50	50.30	3.50	6.00	7.90	1.20	2.90
SOF45 8/16-D050-06-22R	50.00	60.4	47.65	45.40	61.20	44.50	54.00	60.50	50.30	3.50	6.00	7.90	1.20	2.90
SOF45 D050-04-22-R13	52.35	62.7	50.00	47.75	63.55	46.95	56.35	62.90	52.65	3.50	6.00	7.90	1.20	2.90
SOF45 8/16-D063-04-22R	63.00	73.4	60.65	58.40	74.20	57.50	67.00	73.50	63.30	3.50	6.00	7.90	1.20	2.90
SOF45 8/16-D063-06-22R	63.00	73.4	60.65	58.40	74.20	57.50	67.00	73.50	63.30	3.50	6.00	7.90	1.20	2.90
SOF45 8/16-D063-08-22R	63.00	73.4	60.65	58.40	74.20	57.50	67.00	73.50	63.30	3.50	6.00	7.90	1.20	2.90

Slika 13. Alat 1 (glodalo za poravnavanje površine) [8]



Slika 14. Pločica 1. [8]

Slika 15. prikazuje tablicu s preporučenom brzinom rezanja za pločicu ovisno o prethodno odabranoj grupi materijala.

Grade : IC810

peripheral insert on DR drills.

ISO Range - P/M/K	(P15-P30)(K10-K30)
ISO Range - H/S/N	
Grade or Coating Type	PVD
Coating Layers	AlTiN+TiN

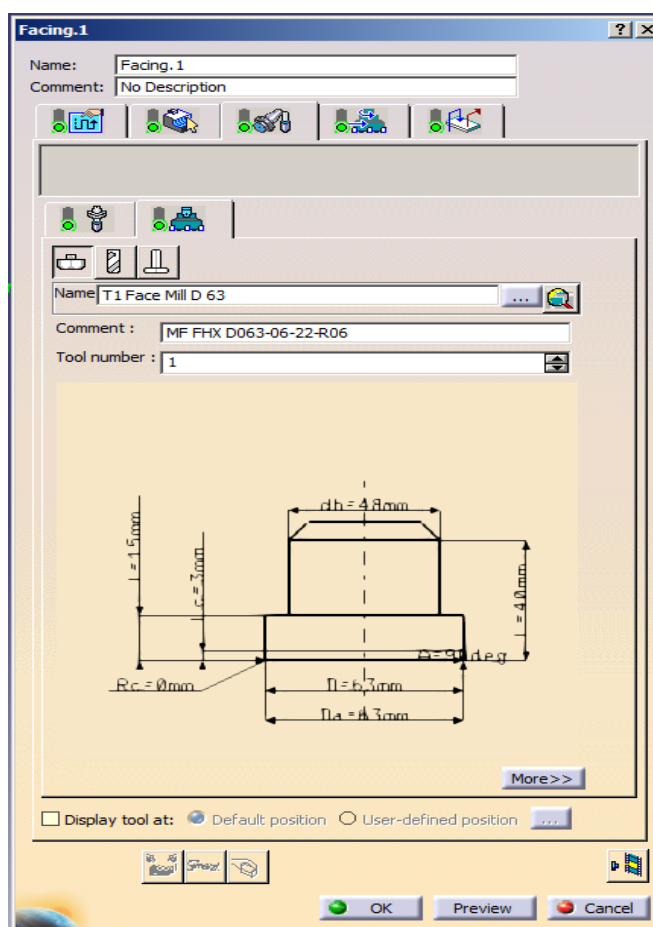
[Find group of specific workpiece material \(opens in a new window\)](#)

Cutting Speed for: S845 SNMU 1305ANTR IC810 - 5605385

ISO	Material	Material Description	Material Condition	Cutting Speed Recommendations
P 1	Non-alloy steel and cast steel, free cutting steel	<0.25%C.	Annealed :125	210-350 m/min
P 2	Non-alloy steel and cast steel, free cutting steel	>=0.25%C.	Annealed :190	150-250 m/min
P 3	Non-alloy steel and cast steel, free cutting steel	<0.55%C.	Quench and tempered. :250	120-200 m/min
P 4	Non-alloy steel and cast steel, free cutting steel	>=0.55%C.	Annealed :220	100-150 m/min
P 5	Non-alloy steel and cast steel, free cutting steel	>=0.55%C.	Quenched & tempered. :300	170-400 m/min
P 6	Low alloy & cast steel (less than 5% of alloying elements).		Annealed :200	150-300 m/min

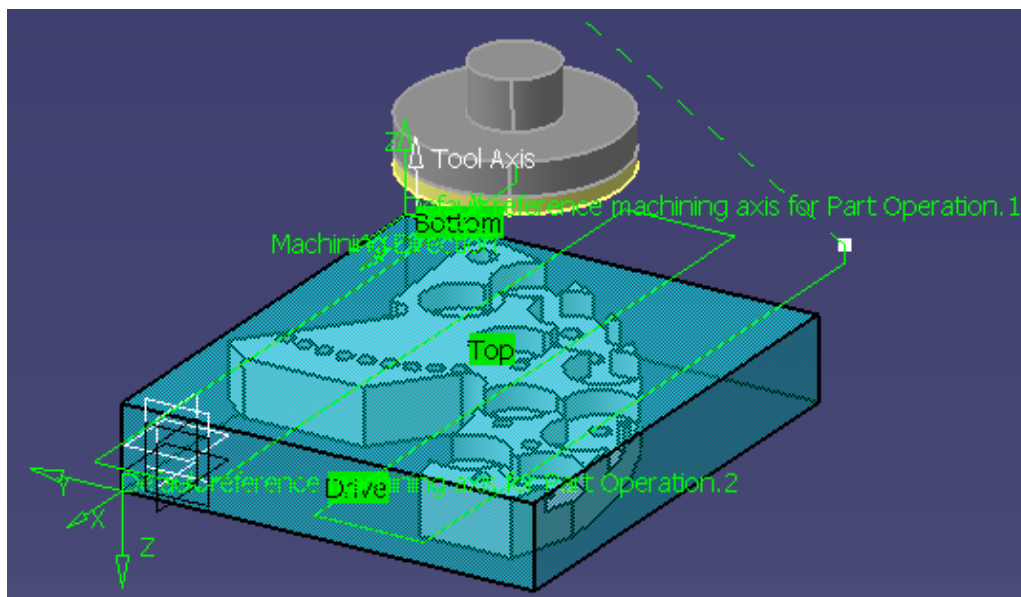
Slika 15. Parametri obrade –alat 1. [8]

U tabu "Tool Definition - More" postavljaju se parametri alata i obrade, što je prikazano na slici 16.



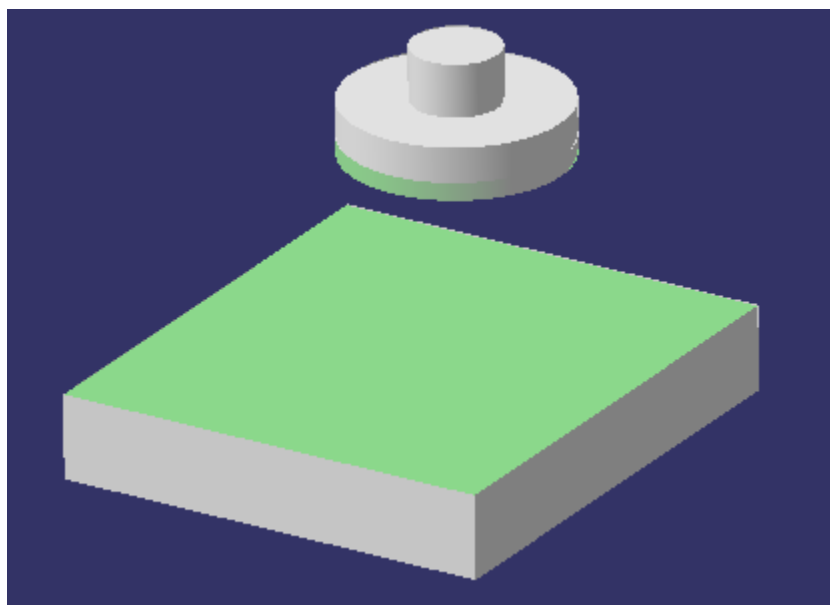
Slika 16. Postavljanje parametara alata i obrade

Slika 17. prikazuje simulaciju putanje alata pri poravnavanju površine.



Slika 17. Simulacija putanje alata pri poravnavanju površine

Slika 18. prikazuje pripremak nakon prve operacije obrade. Zelena boja označava da je nakon operacije poravnavanja površine postignuta točnost dimenzija i oblika.



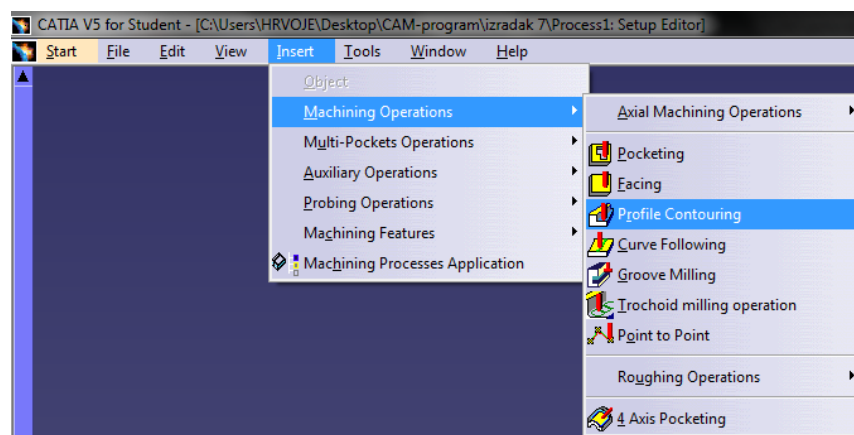
Slika 18. Pripremak nakon operacije poravnavanja površine

4.1.2. Obrada konture

Kod obrade konture korištena su dva glodala promjera D25 i 8 mm radi uštede na vremenu.

Izbor operacije prikazan je na slici 19. Ona se izvršava naredbom "Profile Conturing". Najprije se određuje geometrija koja se obrađuje. Odabiru se alat i parametri obrade u ISCAR-ovom katalogu ("MillingTools – Metric Version Catalog 2012"-online verzija). [8]

Odabrani alati i režimi obrade su prikazani na slikama 20., 21., 22. i 23. Režimi obrade su smanjeni za oko 20% zbog produženja vijeka trajanja alata.

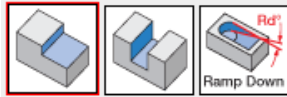
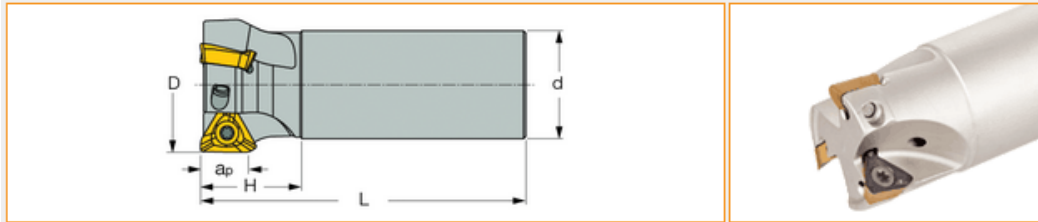


Slika 19. Odabir naredbe za obradu konture

Za alat 2. (glodalo D=25mm) odabrani parametri obrade su:

- Brzina rezanja (v_c): 210 m/min
- Dubina rezanja (a_p): 1.5 mm
- Posmak (f): 0,1 mm/t

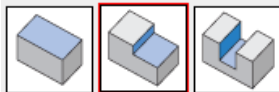
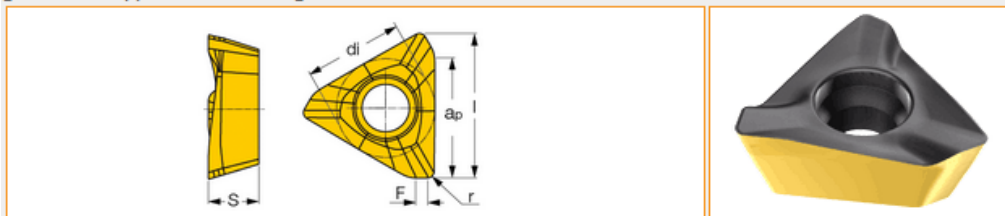
HM390 ETP-10 : 90° endmills carrying HM390 TPKT 1003 triangular inserts with 3 helical cutting edges.



Designation	D	ap	Z	L	H	d	Shank 	Rd°	Kg
HM390 ETP D25-2-C25-10	25.00	8.00	2	120.00	25.00	25.00	C	2.9	0.38
HM390 ETP D25-2-W25-10	25.00	8.00	2	95.00	25.00	25.00	W	2.9	0.30
HM390 ETP D25-3-C24-10-B	25.00	8.00	3	200.00	25.00	24.00	C	2.9	0.60
HM390 ETP D25-3-C25-10	25.00	8.00	3	120.00	25.00	25.00	C	2.9	0.38
HM390 ETP D25-3-C25-10-B	25.00	8.00	3	200.00	40.00	25.00	C	2.9	0.65
HM390 ETP D25-3-W25-10	25.00	8.00	3	95.00	25.00	25.00	W	2.9	0.30

Slika 20. Alat 2. [8]

Milling Family : HM390 TPKT 1003 Triangular inserts with 3 helical cutting edges, for 90° shoulder accuracy. For general use applications. Designation : HM390 TPKT 1003PDR



l	di	S	r	F	fz(min)	fz(max)	ap(min)	ap(max)
10.90	7.50	3.85	0.80	0.70	0.08	0.15	1.20	8.00

Catalog No	Grade & Vc	Alternative	Primary View File(2D)	Model (3D)
5607512	IC830	Alternative	DXF	STP

Slika 21. Pločica za alat 2. [8]

Slika 22. prikazuje tablicu s preporučenom brzinom rezanja za pločicu ovisno o prethodno odabranoj grupi materijala.

Grade : IC830
high toughness and wear resistance.

ISO Range - P/M/K	(P20-P50)(M20-M30)
ISO Range - H/S/N	(S15-S40)
Grade or Coating Type	PVD
Coating Layers	AlTiN+TiN

[Find group of specific workpiece material \(opens in a new window\)](#)

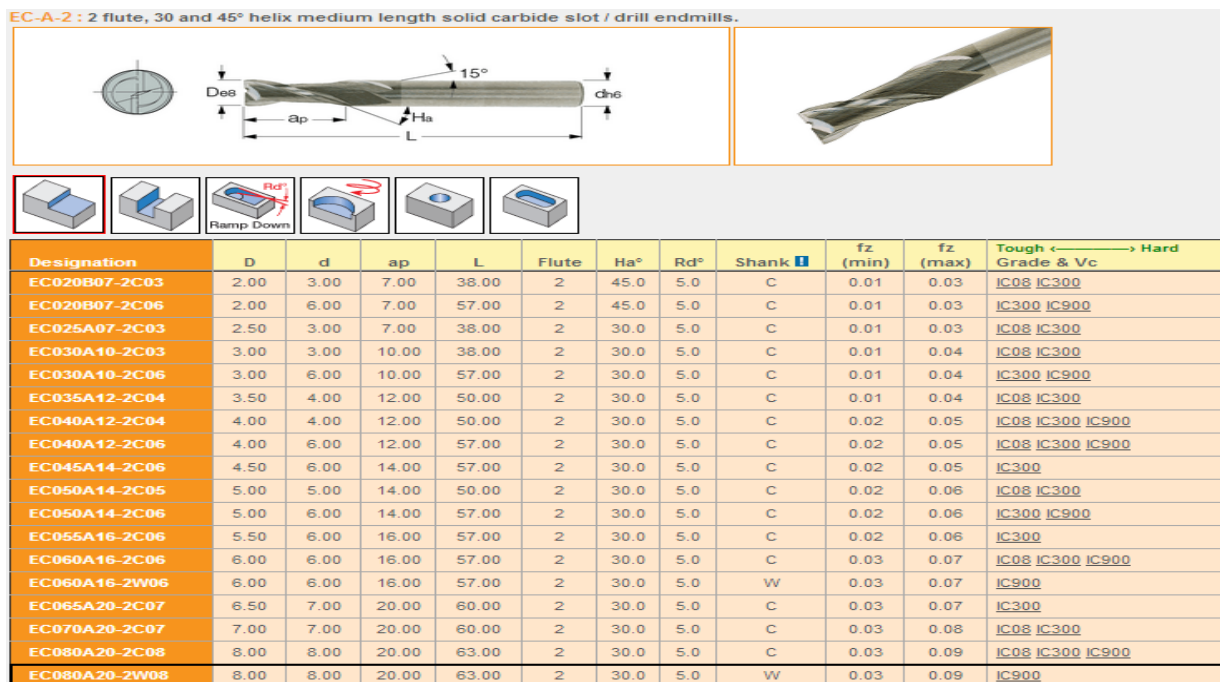
Cutting Speed for: HM390 TPKT 1003PDR IC830 - 5607512

ISO	Material	Material Description	Material Condition	Cutting Speed Recommendations
P	1	Non-alloy steel and cast steel, free cutting steel <0.25%C.	Annealed :125	180-230 m/min
P	2	Non-alloy steel and cast steel, free cutting steel >=0.25%C.	Annealed :190	160-190 m/min
P	3	Non-alloy steel and cast steel, free cutting steel <0.55%C.	Quench and tempered. :250	130-160 m/min
P	4	Non-alloy steel and cast steel, free cutting steel >=0.55%C.	Annealed :220	120-140 m/min
P	5	Non-alloy steel and cast steel, free cutting steel >=0.55%C.	Quenched & tempered. :300	100-130 m/min
P	6	Low alloy & cast steel (less than 5% of alloying elements).	Annealed :200	160-210 m/min

Slika 22. Parametri obrade -alat 2. [8]

Za alat 3. (glodalo D=8mm) odabrani parametri obrade su:

- Brzina rezanja (v_c): 220 m/min
- Dubina rezanja (a_p): 1.5 mm
- Posmak (f): 0,08 mm/t



Slika 23. Alat 3. [8]

Slika 24. prikazuje tablicu s preporučenom brzinom rezanja za pločicu ovisno o prethodno odabranoj grupi materijala.

Grade : IC900
 rupted cuts.

ISO Range - P/M/K	(P15-P40)(M20-M30)(K05-K25)
ISO Range - H/S/N	(H10-H25)(S15-S25)
Grade or Coating Type	PVD
Coating Layers	TiAlN

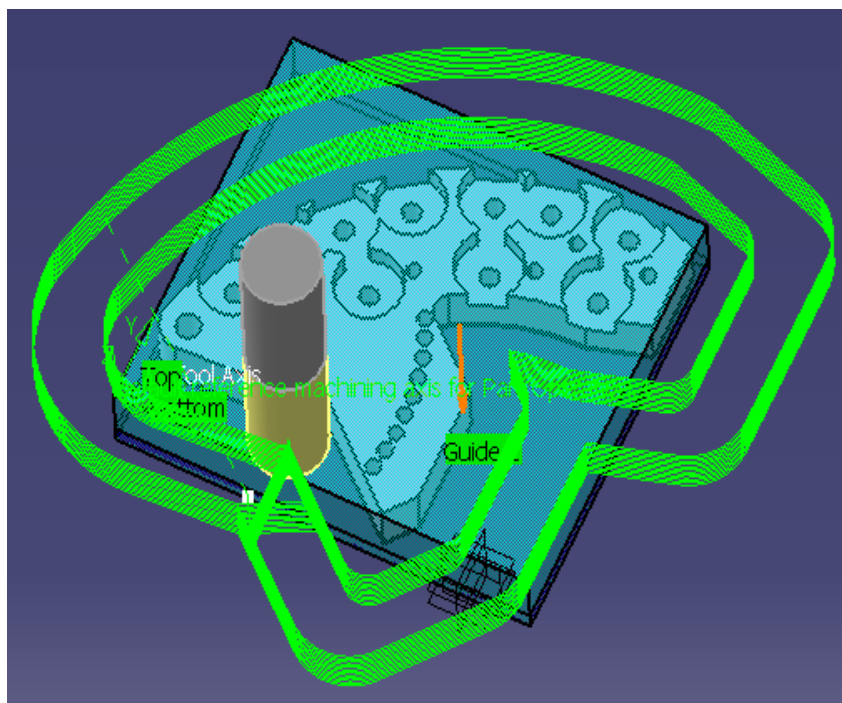
[Find group of specific workpiece material \(opens in a new window\)](#)

Cutting Speed for: EC080A20-2W08 IC900 - 5621288

ISO	Material	Material Description	Material Condition	Cutting Speed Recommendations
P 1	Non-alloy steel and cast steel, free cutting steel <0.25%C.	Non-alloy steel and cast steel, free cutting steel <0.25%C.	Annealed :125	270-290 m/min
P 2	Non-alloy steel and cast steel, free cutting steel >=0.25%C.	Non-alloy steel and cast steel, free cutting steel >=0.25%C.	Annealed :190	217-247 m/min
P 3	Non-alloy steel and cast steel, free cutting steel <0.55%C.	Non-alloy steel and cast steel, free cutting steel <0.55%C.	Quench and tempered. :250	177-237 m/min
P 4	Non-alloy steel and cast steel, free cutting steel >=0.55%C.	Non-alloy steel and cast steel, free cutting steel >=0.55%C.	Annealed :220	177-237 m/min
P 5	Non-alloy steel and cast steel, free cutting steel >=0.55%C.	Non-alloy steel and cast steel, free cutting steel >=0.55%C.	Quenched & tempered. :300	157-197 m/min
P 6	Low alloy & cast steel (less than 5% of alloying elements).	Low alloy & cast steel (less than 5% of alloying elements).	Annealed :200	177-237 m/min

Slika 24. Parametri obrade -alat 3. [8]

Slike 25. i 26. prikazuju simulaciju putanje alata pri obradi konture.

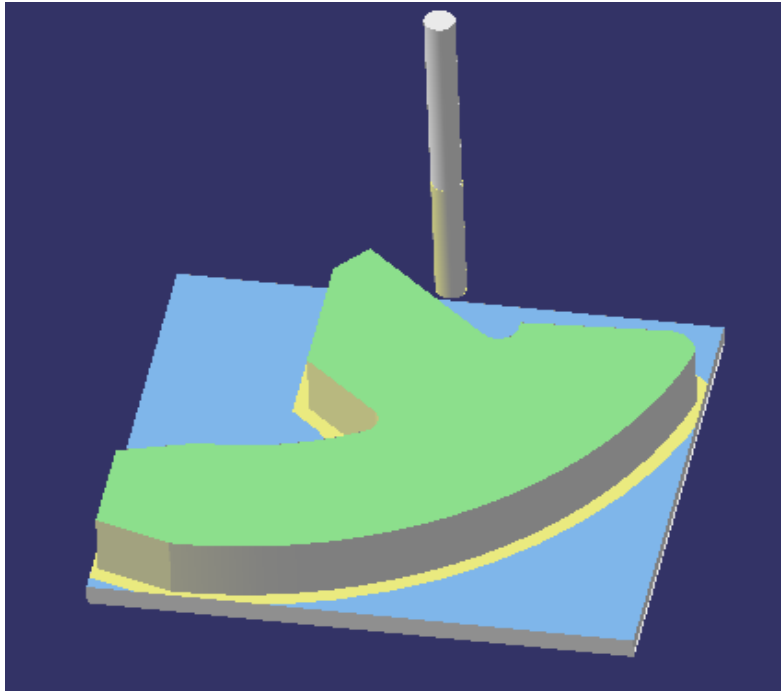


Slika 25. Simulacija putanje alata 2.



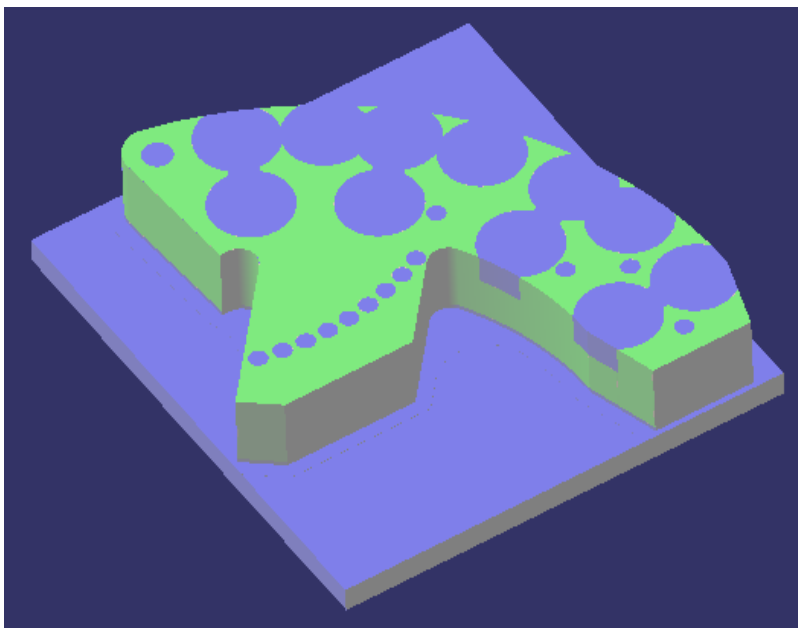
Slika 26. Simulacija putanje alata 3.

Slika 27. prikazuje obradak nakon operacije obrade konture.



Slika 27. Obradak nakon operacije obrade konture

Slika 28. Prikazuje analizu obratka nakon operacije obrade konture.



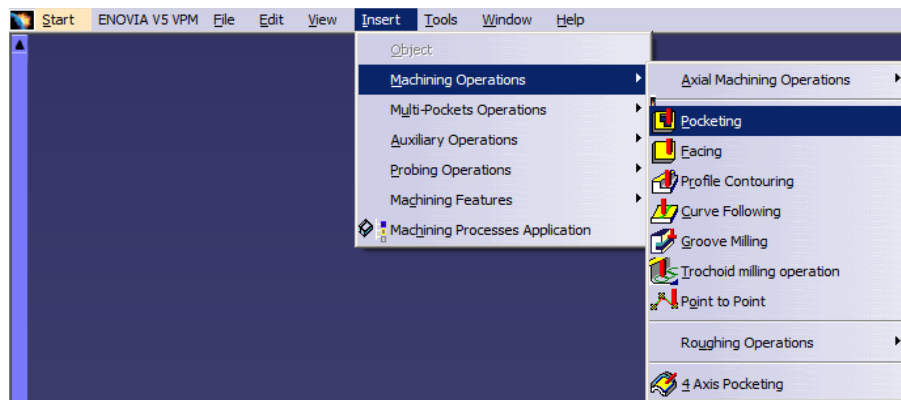
Slika 28. Analiza obratka nakon obrade konture

4.1.3. Obrada džepova

Kod obrade džepova korištena su dva glodala promjera ($D=6$ i 3 mm).

Izbor operacije prikazan je na slici 29. Ona se izvršava naredbom "Pocketing". Najprije se određuje geometrija koja se obrađuje. Odabiru se alat i parametri obrade u ISCAR-ovom katalogu ("MillingTools - MetricVersionCatalog 2012" -online verzija). [8]

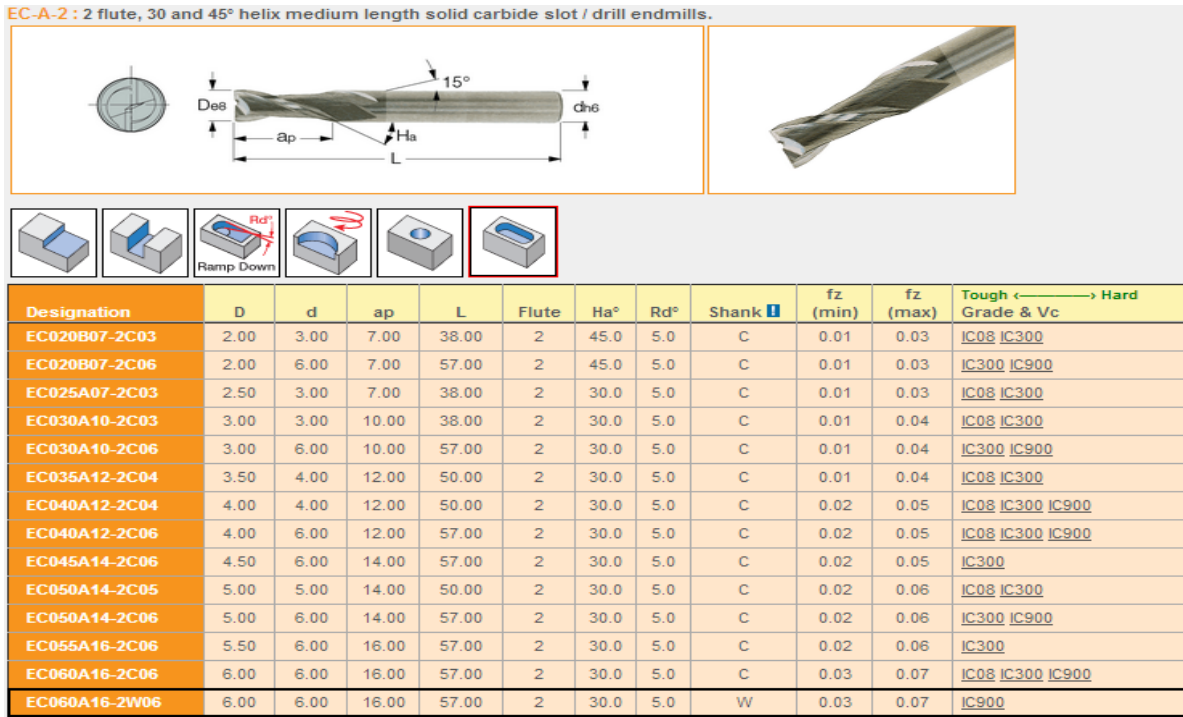
Odabir alata i parametara obrade prikazani su slikama 30., 31., 32. i 33.



Slika 29. Odabir operacije obrade džepova

Za alat 4. (glodalo $D=6$ mm) odabrani parametri obrade su:

- Brzina rezanja (v_c): 220 m/min
- Dubina rezanja (a_p): 1.5 mm
- Posmak (f): 0,06 mm/t



Slika 30. Alat 4. [8]

Grade : IC900

rupted cuts.

ISO Range - P/M/K	(P15-P40)(M20-M30)(K05-K25)
ISO Range - H/S/N	(H10-H25)(S15-S25)
Grade or Coating Type	PVD
Coating Layers	TiAlN

Find group of specific workpiece material (opens in a new window)

Cutting Speed for: EC060A16-2W06 IC900 - 5621207

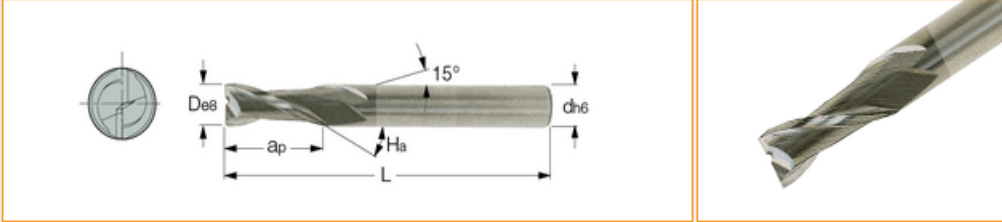
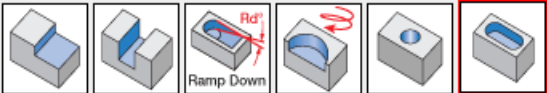
ISO	Material	Material Description	Material Condition	Cutting Speed Recommendations
P	1	Non-alloy steel and cast steel, free cutting steel <0.25%C.	Annealed :125	270-290 m/min
P	2	Non-alloy steel and cast steel, free cutting steel >=0.25%C.	Annealed :190	217-247 m/min
P	3	Non-alloy steel and cast steel, free cutting steel <0.55%C.	Quench and tempered. :250	177-237 m/min
P	4	Non-alloy steel and cast steel, free cutting steel >=0.55%C.	Annealed :220	177-237 m/min
P	5	Non-alloy steel and cast steel, free cutting steel >=0.55%C.	Quenched & tempered. :300	157-197 m/min
P	6	Low alloy & cast steel (less than 5% of alloying elements).	Annealed :200	177-237 m/min

Slika 31. Parametri obrade –alat 4. [8]

Za alat 5. (glodalo D=3mm) odabrani parametri obrade su:

- Brzina rezanja (v_c): 220 m/min
- Dubina rezanja (a_p): 1.5 mm
- Posmak (f): 0,04 mm/t

EC-A-2 : 2 flute, 30 and 45° helix medium length solid carbide slot / drill endmills.

Designation	D	d	ap	L	Flute	Ha°	Rd°	Shank □	fz (min)	fz (max)	Tough ← → Hard Grade & Vc
EC020B07-2C03	2.00	3.00	7.00	38.00	2	45.0	5.0	C	0.01	0.03	IC08 IC300
EC020B07-2C06	2.00	6.00	7.00	57.00	2	45.0	5.0	C	0.01	0.03	IC300 IC900
EC025A07-2C03	2.50	3.00	7.00	38.00	2	30.0	5.0	C	0.01	0.03	IC08 IC300
EC030A10-2C03	3.00	3.00	10.00	38.00	2	30.0	5.0	C	0.01	0.04	IC08 IC300
EC030A10-2C06	3.00	6.00	10.00	57.00	2	30.0	5.0	C	0.01	0.04	IC300 IC900

Slika 32. Alat 5. [8]

Grade : IC900
rupted cuts.

ISO Range - P/M/K	(P15-P40)(M20-M30)(K05-K25)
ISO Range - H/S/N	(H10-H25)(S15-S25)
Grade or Coating Type	PVD
Coating Layers	TiAlN

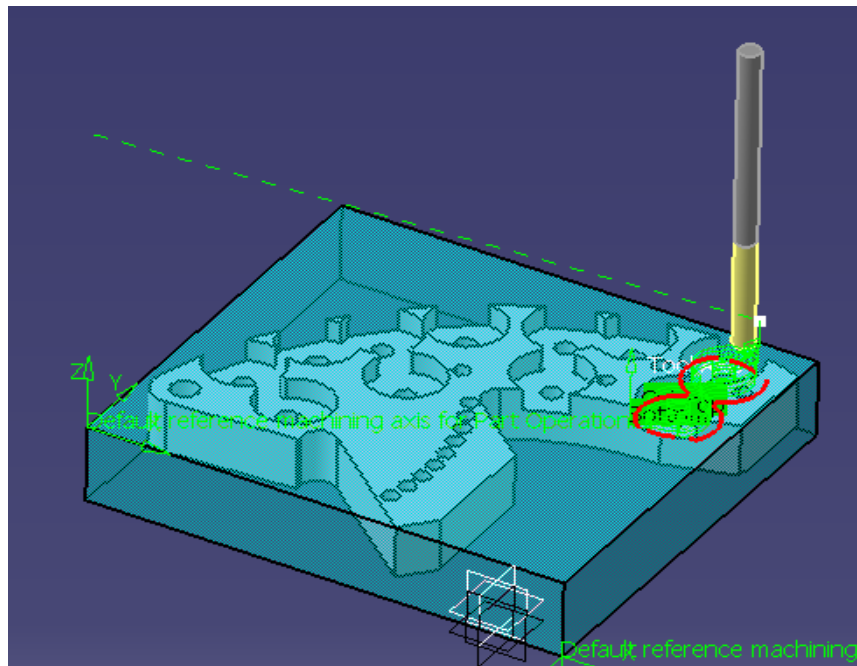
[Find group of specific workpiece material \(opens in a new window\)](#)

Cutting Speed for: EC030A10-2C06 IC900 - 5620698

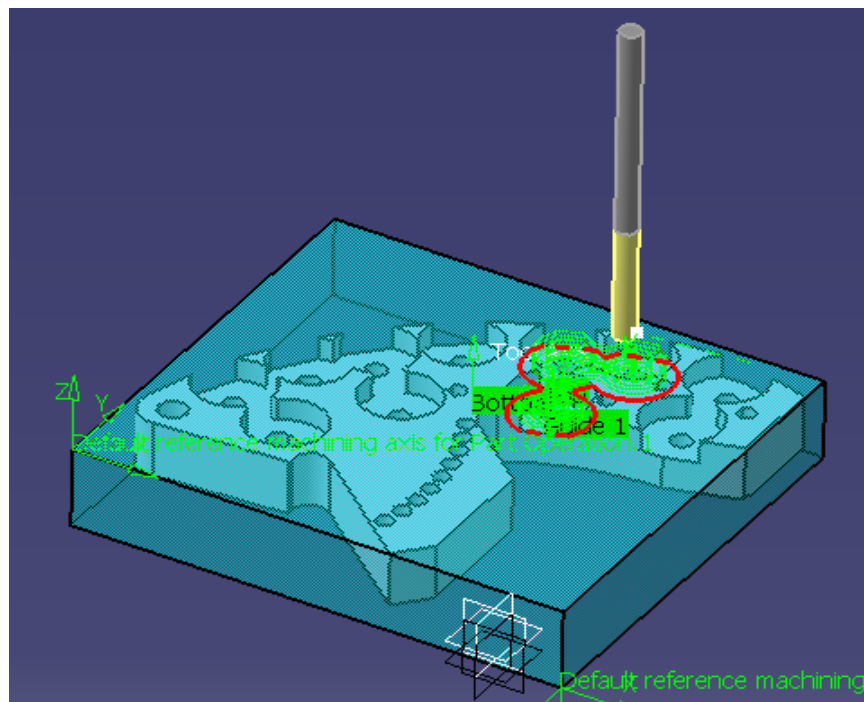
ISO	Material	Material Description	Material Condition	Cutting Speed Recommendations
P	1	Non-alloy steel and cast steel, free cutting steel <0.25%C.	Annealed :125	270-290 m/min
P	2	Non-alloy steel and cast steel, free cutting steel >=0.25%C.	Annealed :190	217-247 m/min
P	3	Non-alloy steel and cast steel, free cutting steel <0.55%C.	Quench and tempered. :250	177-237 m/min
P	4	Non-alloy steel and cast steel, free cutting steel >=0.55%C.	Annealed :220	177-237 m/min
P	5	Non-alloy steel and cast steel, free cutting steel >=0.55%C.	Quenched & tempered. :300	157-197 m/min
P	6	Low alloy & cast steel (less than 5% of alloying elements).	Annealed :200	177-237 m/min

Slika 33. Parametri obrade –alat 5. [8]

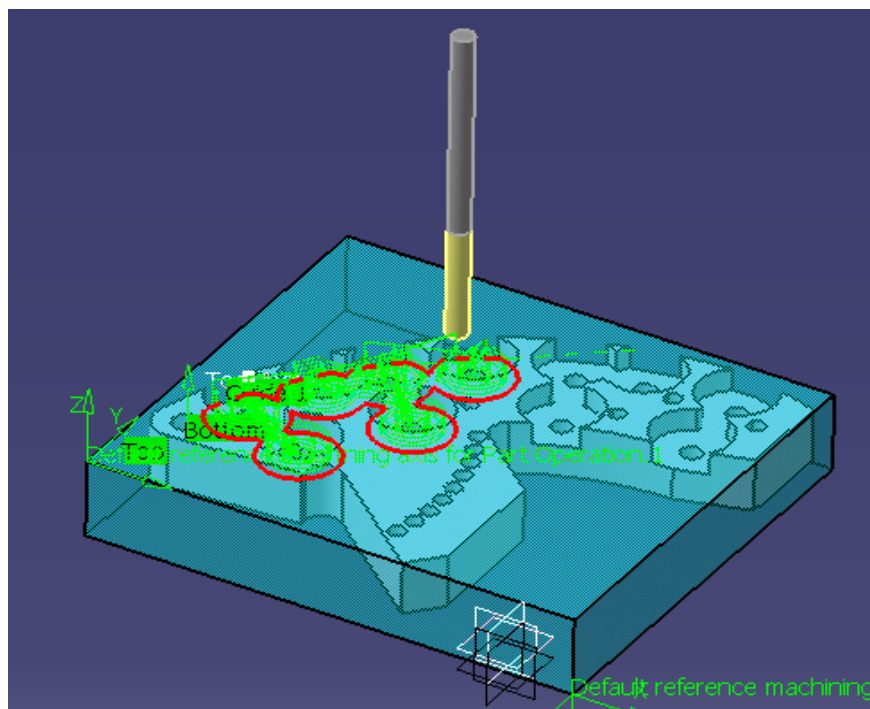
Slike 34.,35.,36. i 37. prikazuju simulaciju putanje alata pri obradi džepova.



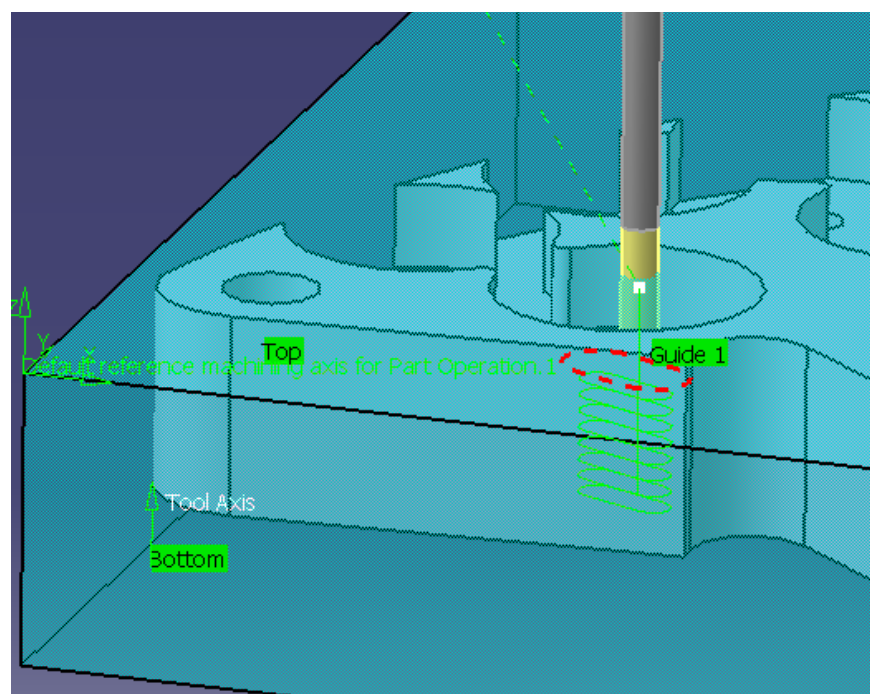
Slika 34. Simulacija putanje četvrtog alata kod obrade prvog džepa



Slika 35. Simulacija putanje četvrtog alata kod obrade drugog džepa

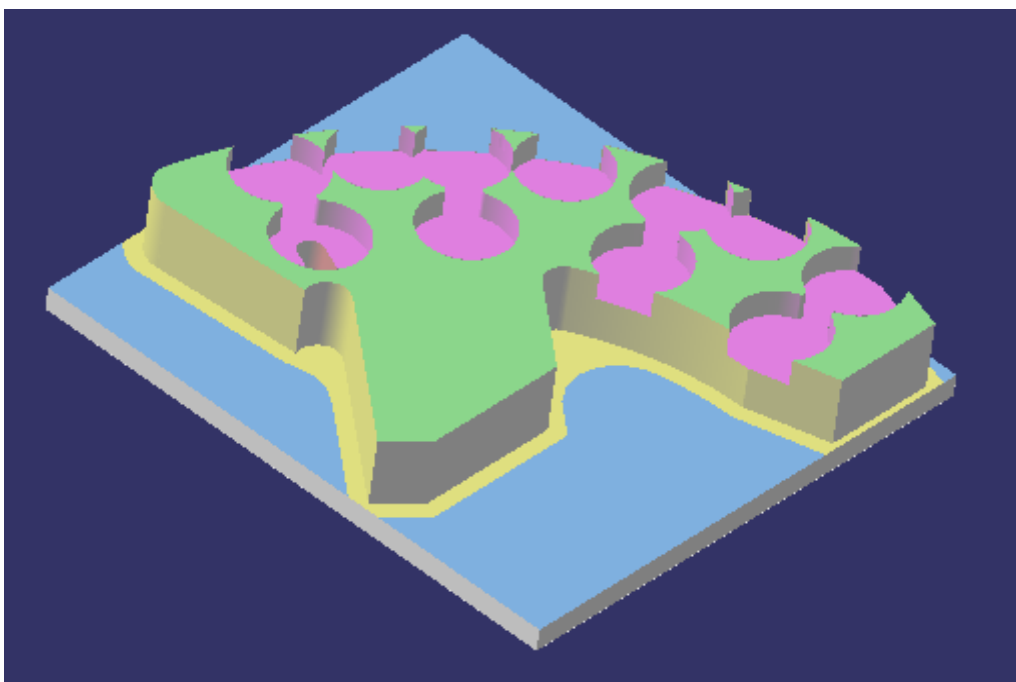


Slika 36. Simulacija putanje četvrtog alata kod obrade trećeg džepa



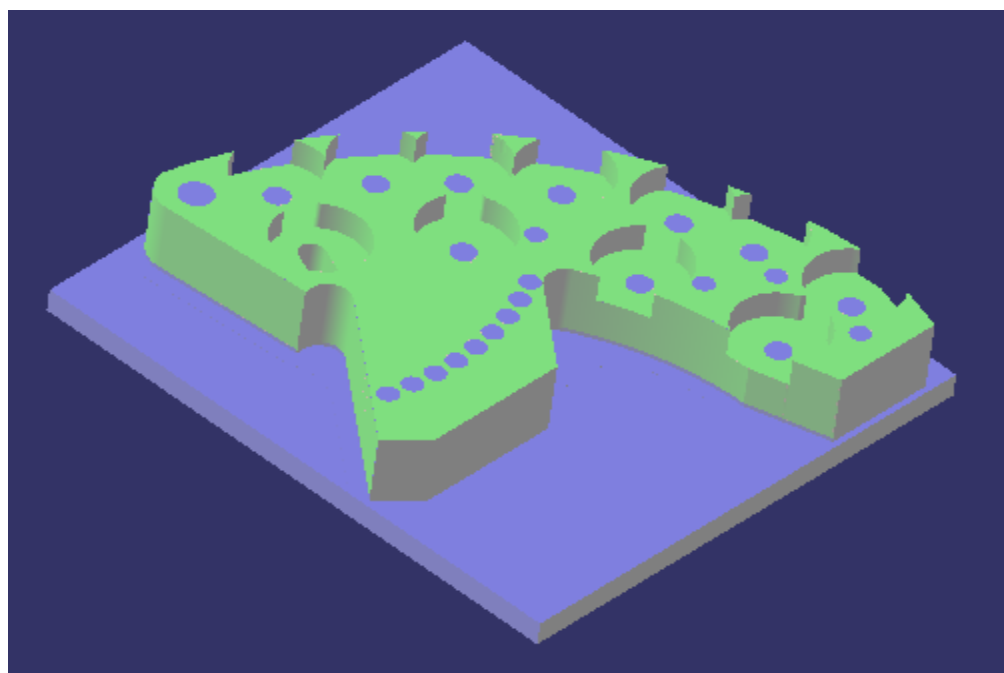
Slika 37. Simulacija putanje petog alata kod obrade četvrtog džepa

Slika 38. prikazuje obradak nakon operacije obrade džepova.



Slika 38. Obradak nakon operacije obrade džepova

Slika 39. prikazuje analizu obratka nakon obrade džepova.



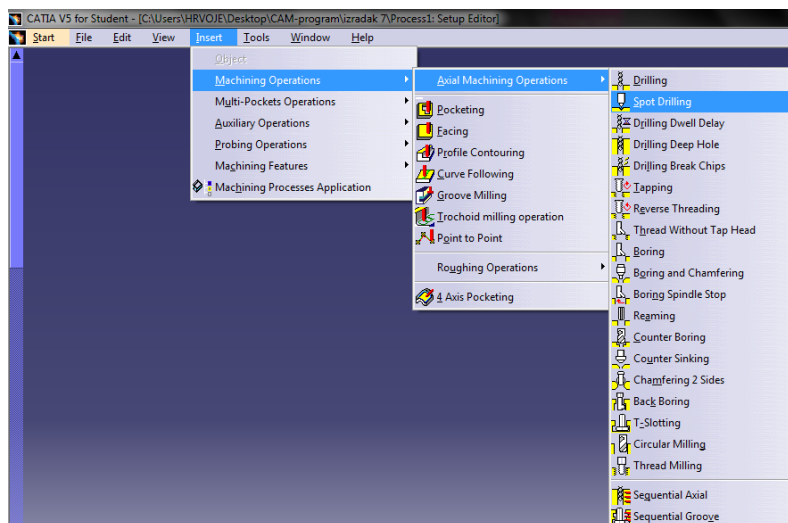
Slika 39. Analiza obratka nakon obrade džepova

4.1.4. Obrada provrta

Zabušivanje

Izbor operacije prikazan je na slici 40. Ona se izvršava naredbom "Spot Drilling". Najprije se određuje geometrija koja se obrađuje. Odabiru se alat i parametri obrade u WALTER -ovom katalogu ("General Catalogue2012" - online verzija). [9]

Odabrani alat i režimi obrade su prikazani na slikama 41., 42. i 43. Režimi obrade su smanjeni za oko 20% zbog produženja vijeka trajanja alata.



Slika 40. Odabir naredbe za zabušivanje


Za alat 6. (zabušivalo) odabrani parametri obrade su:


- Brzina rezanja (v_c): 30 m/min
- Dubina rezanja (a_p): 2 mm
- Posmak (f): 0,16 mm/t

Centring

WALTER TITEX

**CentredrillsK
1113TIN
FormR**







- HSS-TIN
- FormR
- right-handcutting
- forcentring60° withoutprotectivecountersink
- forradialcontactsurfacesinacc.withDIN332R

	P	M	K	N	S	H	O
TIN	••	••	••	••	••	••	••

DIN333	D _e K12 mm	d ₁ H9 mm	l ₁ mm	Designation K1113TIN
Cylindrical shank	1	3,15	31,5	-1
	1,25	3,15	31,5	-1.25
	1,6	4	35,5	-1.6
	2	5	40	-2
	2,5	6,3	45	-2.5
	3,15	8	50	-3.15
	4	10	56	-4



Slika 41. Alat 6. [9]

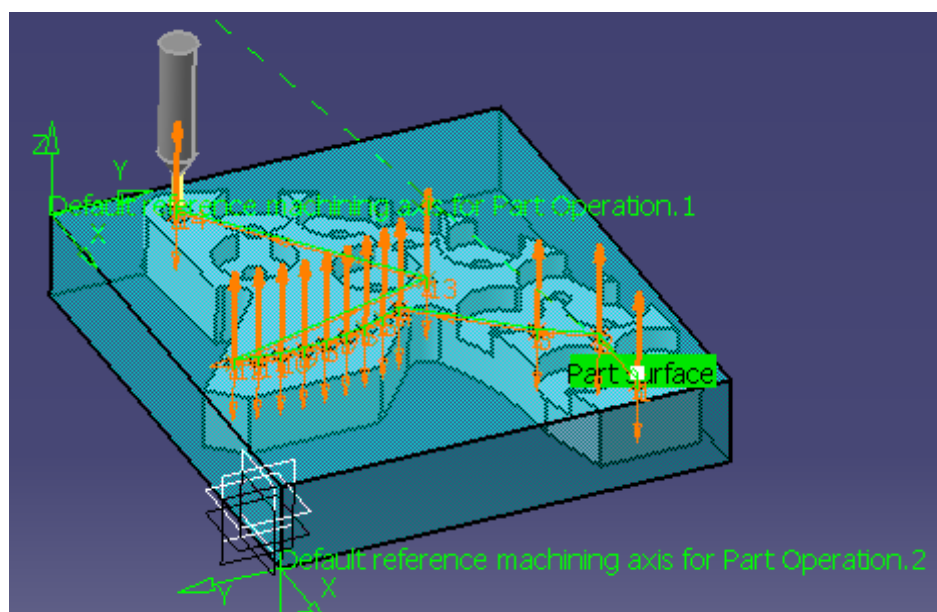
= cutting data for wet machining = dry machining is possible, cutting data must be selected from TEC	Dimensions			DIN 333										
	Designation			K1113TIN										
E=emulsion O=oil M=MQL L=dry	Form			R										
	Type			-										
	Dia.range(mm)			1,00-5,00										
	Cutting tool material			HSS										
V _c =cutting speed V _{CR} =rating chart from page B382 V _{RR} =feeding chart from page B384	Coating			TN										
	Page			B295										
	Group of main material groups and identification letters													
Workpiece material			Brinell hardness HB	Tensile strength, N/mm ²	Mechanical group ¹									
Malleable cast iron	ferritic	200	675	K1	<table border="1" style="font-size: 8px;"> <tr> <th>V_c</th> <th>V_{RR}</th> <th></th> </tr> <tr> <td>24</td> <td>12</td> <td>EO</td> </tr> <tr> <td>28</td> <td>10</td> <td>EO</td> </tr> </table>	V _c	V _{RR}		24	12	EO	28	10	EO
	V _c	V _{RR}												
24	12	EO												
28	10	EO												
pearlitic	260	867	K2	28										
grey cast iron	low tensile strength	180	602	K3	42									
	high tensile strength/austenitic	245	825	K4	34									
Cast iron with spheroidal graphite	ferritic	155	516	K5	24									
	pearlitic	265	885	K6	28									
	residual	200	675	K7	30									

Slika 42. Parametri obrade – alat 6. [9]

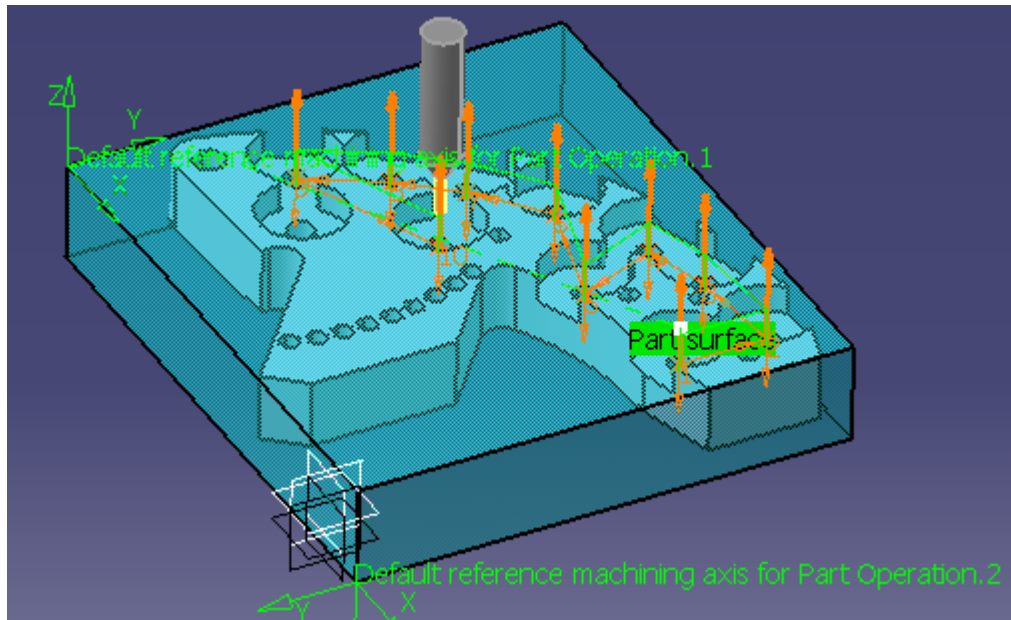
VRR	Feedf(mm)/fordia.(mm)															
	2	2,5	4	5	6	8	10	12	15	20	25	40	50	60	80	100
1	0,007	0,008	0,013	0,017	0,018	0,021	0,024	0,026	0,029	0,033	0,037	0,047	0,053	0,058	0,067	0,075
2	0,013	0,017	0,027	0,033	0,037	0,042	0,047	0,052	0,058	0,067	0,075	0,094	0,11	0,12	0,13	0,15
3	0,020	0,025	0,040	0,050	0,055	0,063	0,071	0,077	0,087	0,10	0,11	0,14	0,16	0,17	0,20	0,22
4	0,027	0,033	0,053	0,067	0,073	0,084	0,094	0,10	0,12	0,13	0,15	0,19	0,21	0,23	0,27	0,30
5	0,033	0,042	0,067	0,083	0,091	0,11	0,12	0,13	0,14	0,17	0,19	0,24	0,26	0,29	0,33	0,37
6	0,040	0,050	0,080	0,10	0,11	0,13	0,14	0,15	0,17	0,20	0,22	0,28	0,32	0,35	0,40	0,45
7	0,047	0,058	0,093	0,12	0,13	0,15	0,16	0,18	0,20	0,23	0,26	0,33	0,37	0,40	0,47	0,52
8	0,053	0,067	0,11	0,13	0,15	0,17	0,19	0,21	0,23	0,27	0,30	0,38	0,42	0,46	0,53	0,60
9	0,060	0,075	0,12	0,15	0,16	0,19	0,21	0,23	0,26	0,30	0,34	0,42	0,47	0,52	0,60	0,67
10	0,067	0,083	0,13	0,17	0,18	0,21	0,24	0,26	0,29	0,33	0,37	0,47	0,53	0,58	0,67	0,75
11	0,080	0,10	0,16	0,20	0,22	0,25	0,28	0,31	0,35	0,40	0,45	0,57	0,63	0,69	0,80	0,89
12	0,11	0,13	0,21	0,27	0,29	0,34	0,38	0,41	0,46	0,53	0,60	0,75	0,84	0,92	1,07	1,19
13	0,13	0,17	0,27	0,33	0,37	0,42	0,47	0,52	0,58	0,67	0,75	0,94	1,05	1,15	1,33	1,49

Slika 43. Parametri obrade – alat 6. [9]

Slike 43. i 44. prikazuju simulaciju putanje alata pri obradi zabušivanja.

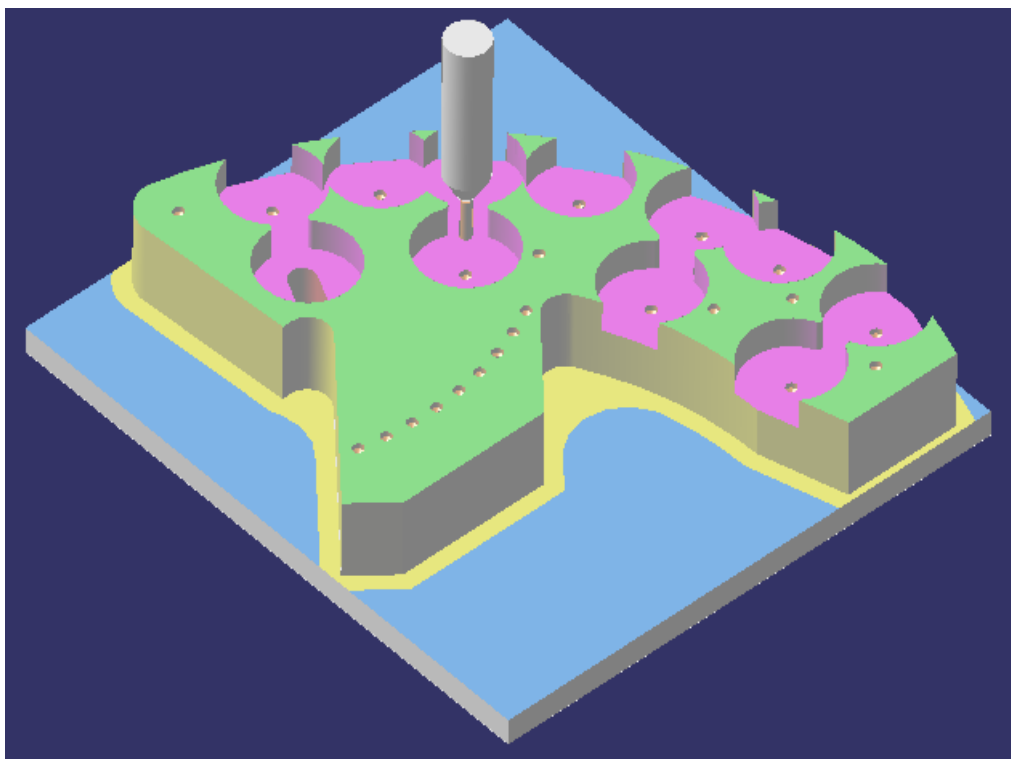


Slika 44. Simulacija putanje alata kod prvog zabušivanja



Slika 45. Simulacija putanje alata kod drugog zabušivanja

Slika 46. prikazuje obradak nakon operacije zabušivanja.



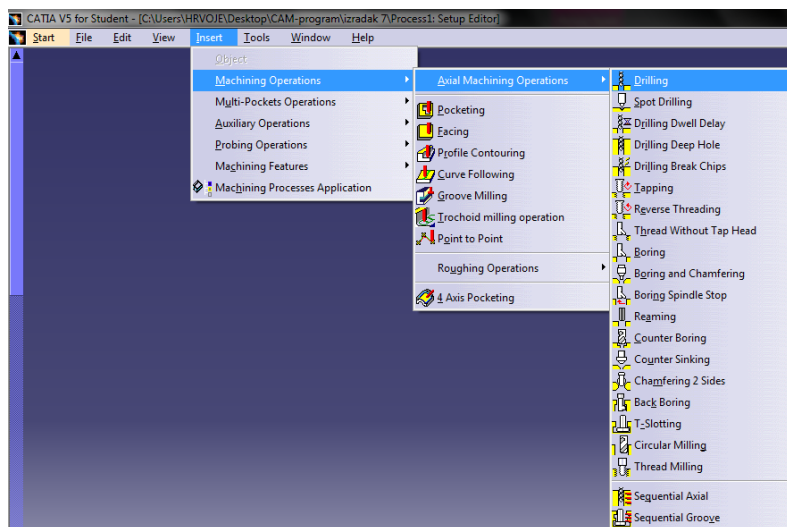
Slika 46. Obradak nakon operacije zabušivanja

Bušenje

Kod bušenja korištena su tri svrdla različitih promjera ($D= 8,6, 5\text{mm}$).

Izbor operacije prikazan je na slici 47. Ona se izvršava naredbom "Drilling". Najprije se određuje geometrija koja se obrađuje. Odabiru se alat i parametri obrade u ISCAR-ovom katalogu ("MillingTools - MetricVersionCatalog 2012") -online verzija. [8]

Odabrani alati i režimi obrade su prikazani na slikama 48., 49., 50., 51.,52. i 53. Režimi obrade su smanjeni za oko 20% zbog produženja vijeka trajanja alata.

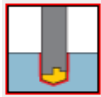
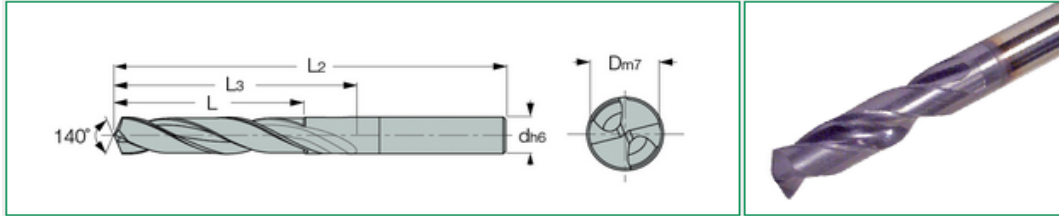


Slika 47. Odabir naredbe za bušenje

Za alat 7. (svrdlo $D=8\text{mm}$) odabrani parametri obrade su:

- Brzina rezanja (v_c): 70m/min
- Dubina rezanja (a_p): 18 mm
- Posmak (f): $0,2\text{ mm/t}$

SCD-AP5 (5xD) : Solid carbide drills without coolant holes. Drilling depth 5xD.



Designation	D	d	L	L3	L2	Th II	Grade
SCD 069-043-080 AP5	6.90	8.00	43.0	53.0	91.0	-	IC908
SCD 070-043-080 AP5	7.00	8.00	43.0	53.0	91.0	-	IC908
SCD 071-043-080 AP5	7.10	8.00	43.0	53.0	91.0	-	IC908
SCD 072-043-080 AP5	7.20	8.00	43.0	53.0	91.0	-	IC908
SCD 073-043-080 AP5	7.30	8.00	43.0	53.0	91.0	-	IC908
SCD 074-043-080 AP5	7.40	8.00	43.0	53.0	91.0	-	IC908
SCD 075-043-080 AP5	7.50	8.00	43.0	53.0	91.0	-	IC908
SCD 076-043-080 AP5	7.60	8.00	43.0	53.0	91.0	-	IC908
SCD 077-043-080 AP5	7.70	8.00	43.0	53.0	91.0	-	IC908
SCD 078-043-080 AP5	7.80	8.00	43.0	53.0	91.0	M9	IC908
SCD 079-043-080 AP5	7.90	8.00	43.0	53.0	91.0	-	IC908
SCD 080-043-080 AP5	8.00	8.00	43.0	53.0	91.0	-	IC908

Slika 48. Alat 7. (svrdlo D=8mm) [8]

Grade : IC908

ications and machining conditions.

ISO Range - P/M/K	(P15-P30)(M20-M30)(K20-K40)
ISO Range - H/S/N	(H10-H20)(S15-S25)
Grade or Coating Type	PVD
Coating Layers	TiAlN

Machining Data for Solid Carbide Drills - IC908 D=3.0-20.0 mm

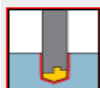
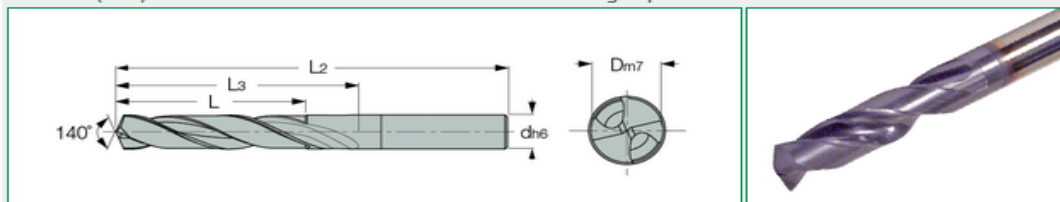
ISO	Material	Condition	Tensile Strength [N/mm ²]	Hardness HB	Material No.	Cutting Speed Vc m/min	Feed (mm)		
							Ø3-5	Ø5.1-8	
P	Non-alloy steel and cast steel, free cutting steel	< 0.25 %C	Annealed	420	125	1	80-120	0.10-0.18	0.15-0.25
		>= 0.25 %C	Annealed	650	190	2	80-110	0.10-0.18	0.15-0.25
		< 0.55 %C	Quenched and tempered	850	250	3	70-100	0.10-0.20	0.15-0.28
		>= 0.55 %C	Annealed	750	220	4			
			Quenched and tempered	1000	300	5			
	Low alloy steel and cast steel (less than 5% of alloying elements)	Annealed	600	200	6	70-90	0.10-0.18	0.15-0.25	
		Quenched and tempered	930	275	7				
			Quenched and tempered	1000	300	8	60-80	0.10-0.18	0.15-0.25
			Quenched and tempered	1200	350	9	50-70	0.10-0.20	0.15-0.28
	High alloy steel, cast steel, and tool steel	Annealed	680	200	10	60-80	0.10-0.20	0.15-0.28	
		Quenched and tempered	1100	325	11	50-70	0.10-0.15	0.12-0.20	

Slika 49. Parametri obrade – alat 7. [8]

Za alat 8. (svrdlo D=6mm) odabrani parametri obrade su:

- Brzina rezanja (v_c): 70m/min
- Dubina rezanja (a_p): 11 mm
- Posmak (f): 0,15 mm/t

SCD-AP5 (5xD) : Solid carbide drills without coolant holes. Drilling depth 5xD.



Designation	D	d	L	L3	L2	Th \square	Grade
SCD 050-035-060 AP5	5.00	6.00	35.0	44.0	82.0	M6	IC908
SCD 051-035-060 AP5	5.10	6.00	35.0	44.0	82.0	-	IC908
SCD 052-035-060 AP5	5.20	6.00	35.0	44.0	82.0	-	IC908
SCD 053-035-060 AP5	5.30	6.00	35.0	44.0	82.0	-	IC908
SCD 054-035-060 AP5	5.40	6.00	35.0	44.0	82.0	-	IC908
SCD 055-035-060 AP5	5.50	6.00	35.0	44.0	82.0	-	IC908
SCD 056-035-060 AP5	5.60	6.00	35.0	44.0	82.0	-	IC908
SCD 057-035-060 AP5	5.70	6.00	35.0	44.0	82.0	-	IC908
SCD 058-035-060 AP5	5.80	6.00	35.0	44.0	82.0	-	IC908
SCD 059-035-060 AP5	5.90	6.00	35.0	44.0	82.0	-	IC908
SCD 060-035-060 AP5	6.00	6.00	35.0	44.0	82.0	M7	IC908

Slika 50. Alat 8. [8]

Machining Data for Solid Carbide Drills - IC908 D=3.0-20.0 mm

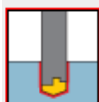
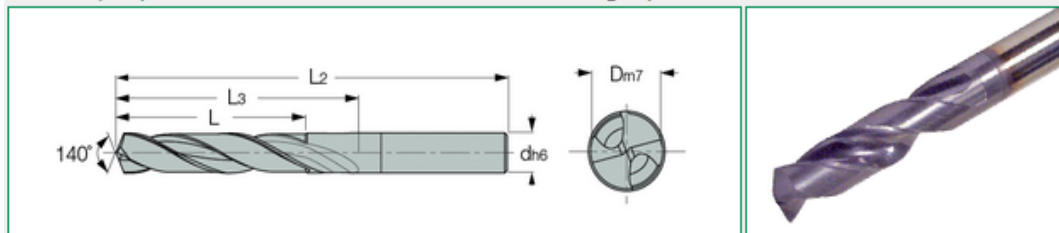
ISO	Material	Condition	Tensile Strength [N/mm ²]	Hardness HB	Material No.	Cutting Speed Vc m/min	Feed (mm)		
							Ø3-5	Ø5.1-8	
P	Non-alloy steel and cast steel, free cutting steel	< 0.25 %C	Annealed	420	125	1	80-120	0.10-0.18	0.15-0.25
		>= 0.25 %C	Annealed	650	190	2	80-110	0.10-0.18	0.15-0.25
		< 0.55 %C	Quenched and tempered	850	250	3	70-100	0.10-0.20	0.15-0.28
		>= 0.55 %C	Annealed	750	220	4			
			Quenched and tempered	1000	300	5			
	Low alloy steel and cast steel (less than 5% of alloying elements)	Annealed	600	200	6	70-90	0.10-0.18	0.15-0.25	
		Quenched and tempered	930	275	7	60-80	0.10-0.18	0.15-0.25	
			1000	300	8				
			1200	350	9				50-70
	High alloy steel, cast steel, and tool steel	Annealed	680	200	10	60-80	0.10-0.20	0.15-0.28	
		Quenched and tempered	1100	325	11	50-70	0.10-0.15	0.12-0.20	

Slika 51. Parametri obrade – alat 8. [8]

Za alat 9. (svrdlo D=5mm) odabrani parametri obrade su:

- Brzina rezanja (v_c): 70m/min
- Dubina rezanja (a_p): 18 mm
- Posmak (f): 0,15 mm/t

SCD-AP5 (5xD) : Solid carbide drills without coolant holes. Drilling depth 5xD.



Designation	D	d	L	L3	L2	Th	Grade
SCD 046-029-060 AP5	4.60	6.00	29.0	36.0	74.0	-	IC908
SCD 047-029-060 AP5	4.70	6.00	29.0	36.0	74.0	-	IC908
SCD 048-035-060 AP5	4.80	6.00	35.0	44.0	82.0	-	IC908
SCD 049-035-060 AP5	4.90	6.00	35.0	44.0	82.0	-	IC908
SCD 050-035-060 AP5	5.00	6.00	35.0	44.0	82.0	M6	IC908

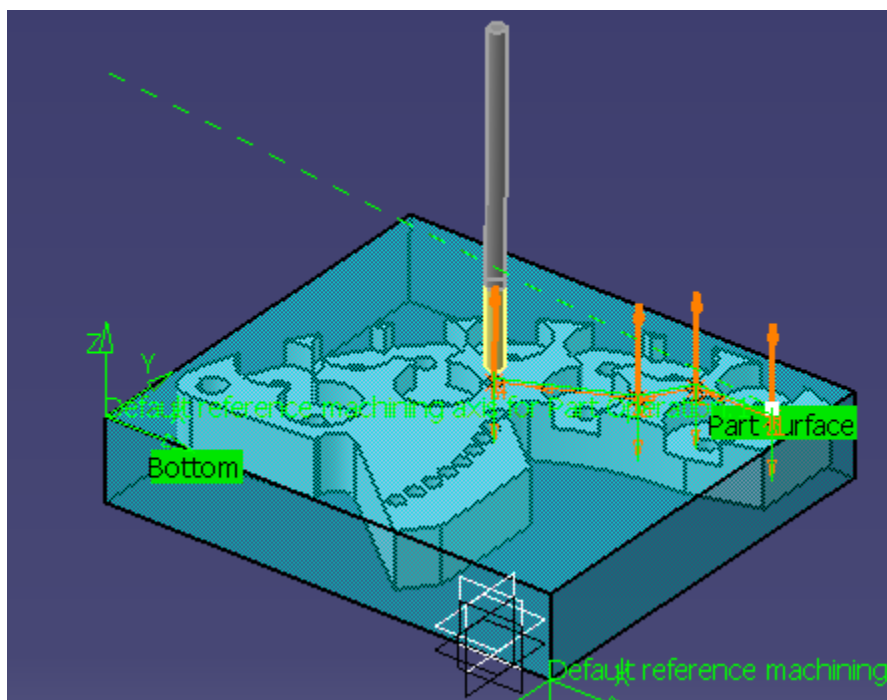
Slika 52. Alat 9. [8]

Machining Data for Solid Carbide Drills - IC908 D=3.0-20.0 mm

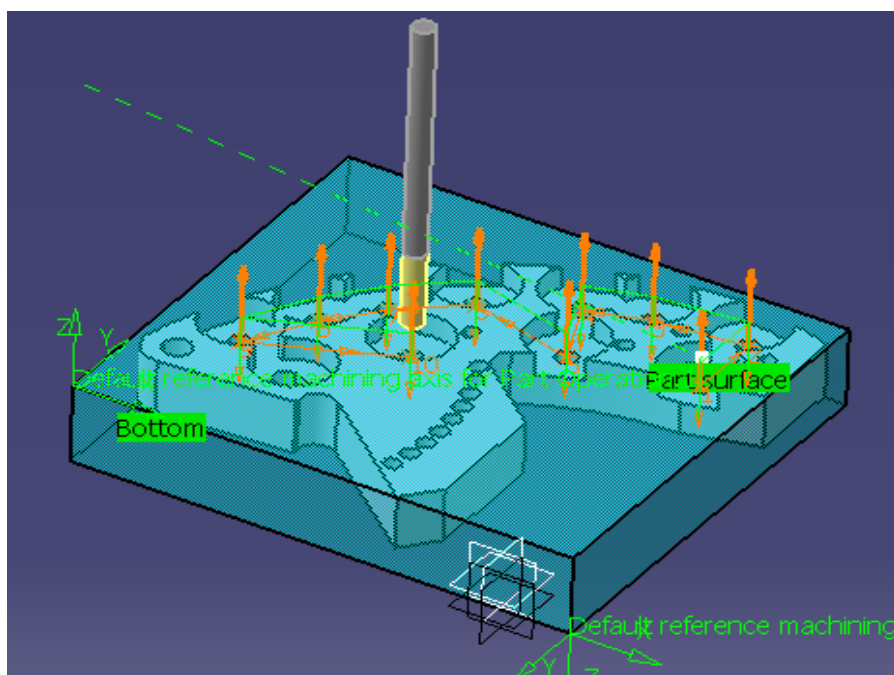
ISO	Material	Condition	Tensile Strength [N/mm ²]	Hardness HB	Material No.	Cutting Speed V_c m/min	$\phi 3-5$	
P	Non-alloy steel and cast steel, free cutting steel	< 0.25 %C	Annealed	420	125	1	80-120	0.10-0.18
		\geq 0.25 %C	Annealed	650	190	2	80-110	0.10-0.18
		< 0.55 %C	Quenched and tempered	850	250	3	70-100	0.10-0.20
		\geq 0.55 %C	Annealed	750	220	4		
			Quenched and tempered	1000	300	5		
	Low alloy steel and cast steel (less than 5% of alloying elements)	Annealed	600	200	6	70-90	0.10-0.18	
		Quenched and tempered	930	275	7	60-80	0.10-0.18	
			1000	300	8			
	High alloy steel, cast steel, and tool steel	Annealed	680	200	10	60-80	0.10-0.20	
		Quenched and tempered	1100	325	11	50-70	0.10-0.15	

Slika 53. Parametri obrade – alat 9. [8]

Slike 54. i 55. prikazuju putanju alata kod obrade bušenjem.

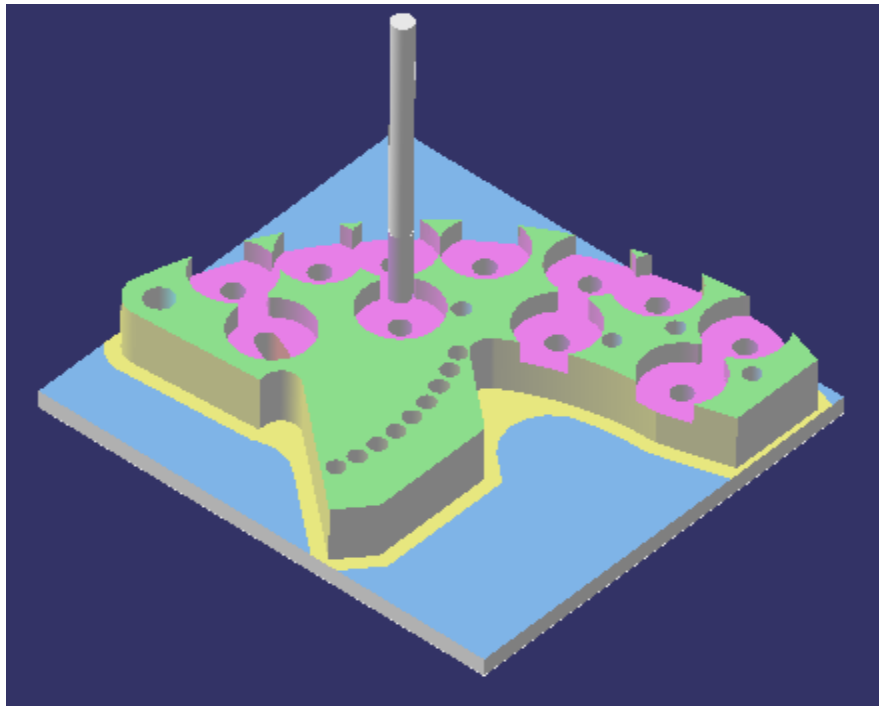


Slika 54. Simulacija putanje alata kod obrade bušenjem



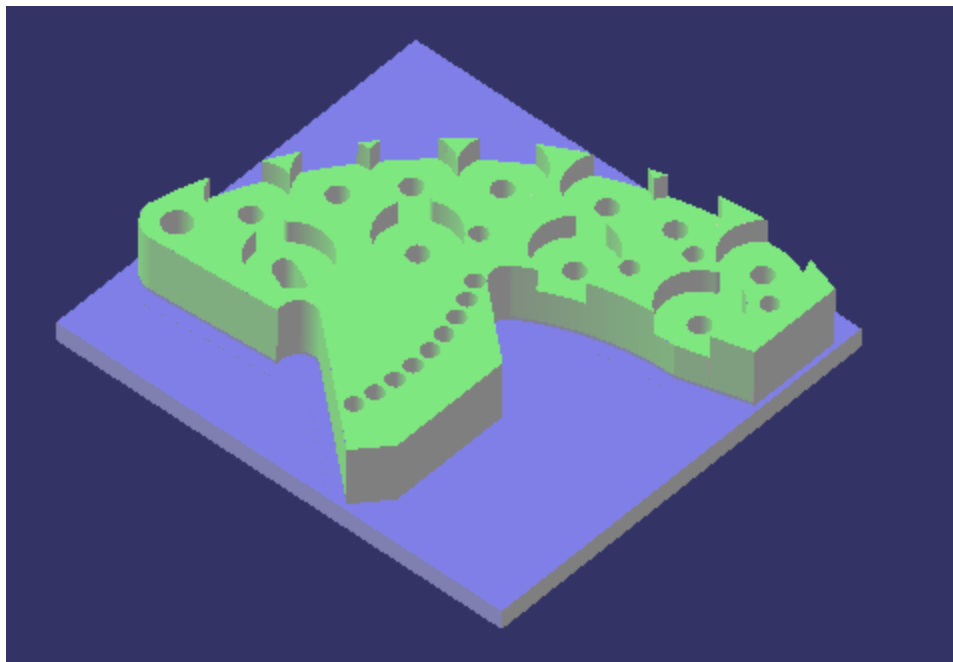
Slika 55. Simulacija putanje alata kod obrade bušenjem

Slika 56. prikazuje obradak nakon operacije bušenja.



Slika 56. Obradak nakon završene operacije bušenja

Slika 57. prikazuje analizu obratka nakon operacije bušenja.



Slika 57. Analiza obratka nakon operacije bušenja

Urezivanje navoja

Izbor operacije prikazan je na slici 58. Ona se izvršava naredbom "Tapping". Najprije se određuje geometrija koja se obrađuje. Odabiru se alat i parametri obrade u Guhring -ovom katalogu (GUHRING navigator3.4). [10]

Odabrani alat i režimi obrade su prikazani na slikama 59. i 60. Režimi obrade su smanjeni za oko 20% zbog produženja vijeka trajanja alata.



Slika 58. Odabir naredbe za urezivanje navoja

Za alat 10. (ureznica M6) odabrani parametri obrade su:

- Brzina rezanja (v_c): 10m/min
- Dubina rezanja (a_p): 18 mm
- Posmak (f): 1 mm/rev

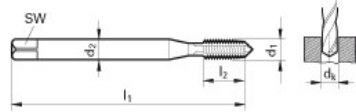
GUHRING Navigator v 3.4 Schnittdaten

- DRILLING
- TAPPING
- MILLING
- REAMING
- COUNTER-SINKING
- GUN DRILLING

Tool data	
Nominal \varnothing d1:	M 6
Tapping size hole diameter d_k :	5 mm
Shank \varnothing d2:	6 mm
Driving square SW:	4.9 mm
Overall length l1:	80 mm
Thread length l2:	30 mm
Pitch:	1 mm
No. of slots:	3
Material group:	Common structural steels
Strength:	625 N/mm ²
Material:	St37

Cutting rates	
Cutting speed V_c :	12 m/min
Feed rate f_u :	1 mm/rev.
Speed n:	637 rev./min

No.: 945 / 6



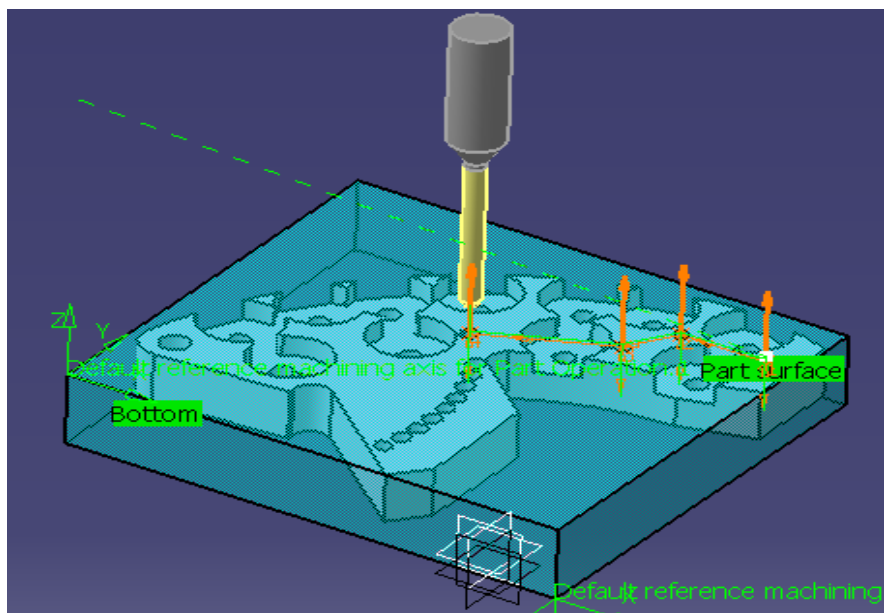
Print data

Slika 59. Alat 10. –parametri obrade [10]

Description	Machine taps for metric ISO threads
Standard	DIN 371
Surface finish	steam tempered
Cutting direction	right hand
Tool material	HSS-E
on shank	Straight
Coolant	none
Thread type	metric
Form	B
Hole type	through hole
Type	N
Tolerance zone	ISO2/6H
Discount group	103

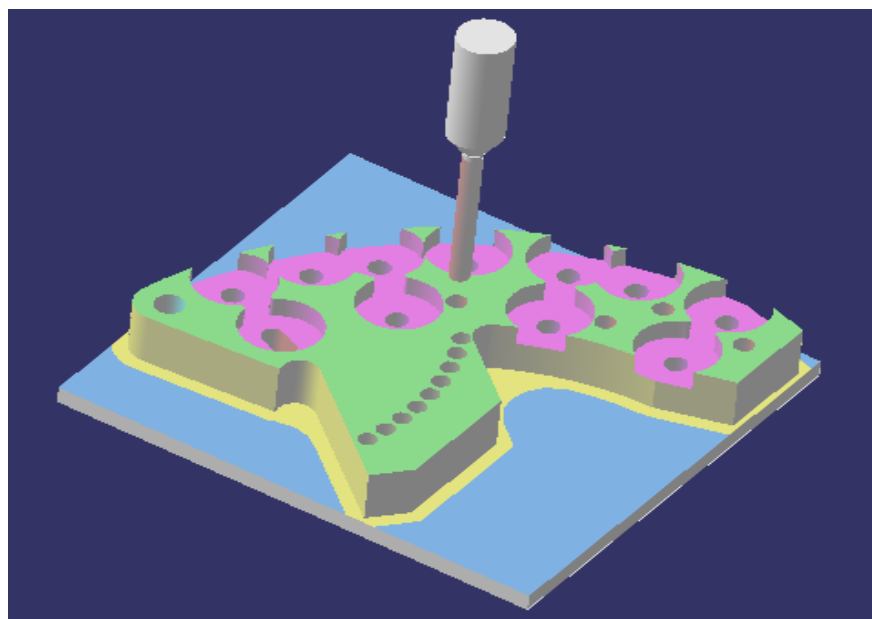
Slika 60. Informacije o alatu i vrsti navoja [10]

Slika 61. prikazuje putanju alata kod obrade urezivanjem navoja.



Slika 61. Simulacija putanje alata kod obrade urezivanjem navoja

Slika 62. prikazuje obradak nakon operacije urezivanja navoja.



Slika 62. Obradak nakon operacije obrade urezivanja navoja

4.2. Glodanje -drugo stezanje

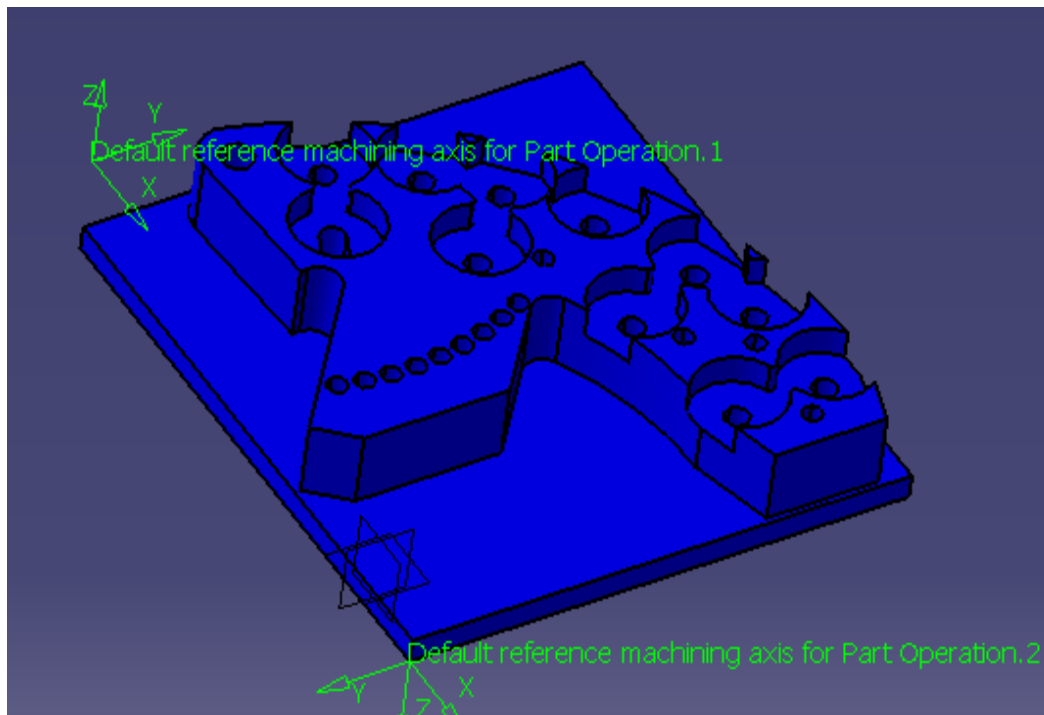
Model zadanog izratka i priprema nakon zadnje operacije obrade, pripremak 2., potrebno je postaviti u određeni međusobni položaj, što se postiže tako da se ti modeli sklope u sklop pomoću modula "MechanicalDesign - AssemblyDesign" zadajući ograničenja opcijom "Constrain - Coincidence". Time je taj sklop u potpunosti fiksiran, odnosno nema stupnjeva slobode gibanja, sklop 2..

Nakon što se sklopu 2. zadaju ograničenja opcijom "Constrain - Coincidence", prelazi se u modul "Machining-PrismaticMachining". Prije operacija obrade, potrebno je odabrati stroj, izradak, pripremak, sigurnosnu ravninu i nultočku obratka. Odabir je prikazan na slikama 63., 64. i 65..

U drugom stezanju poravnava se površina i odstranjuje višak materijala.

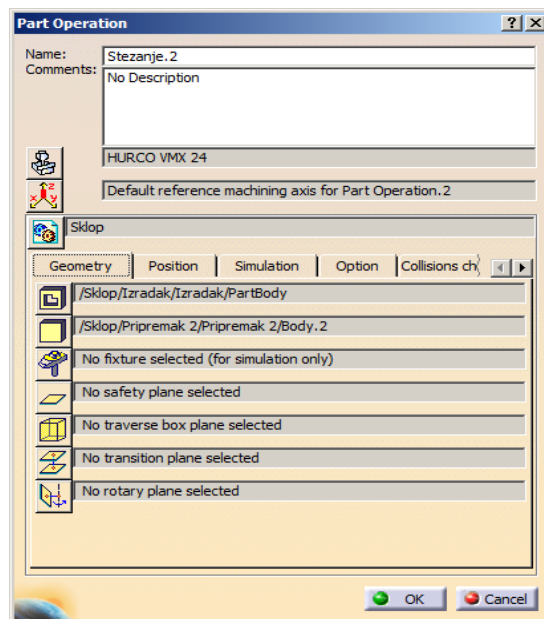
U tabu "PartOperation" odabiru se obradak i pripremak za drugo stezanje. Pripremak će biti obradak iz prvog stezanja -pripremak 2..

Pripremak 2. je prikazan na slici 63.



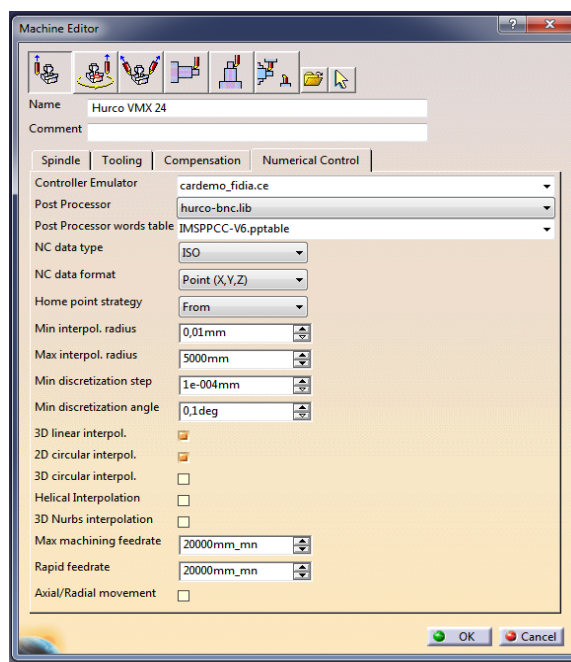
Slika 63. Pripremak 2.

U tabu "Part Operation" odabiru se obradak i pripremak za drugo stezanje. Odabir je prikazan na slici 64.



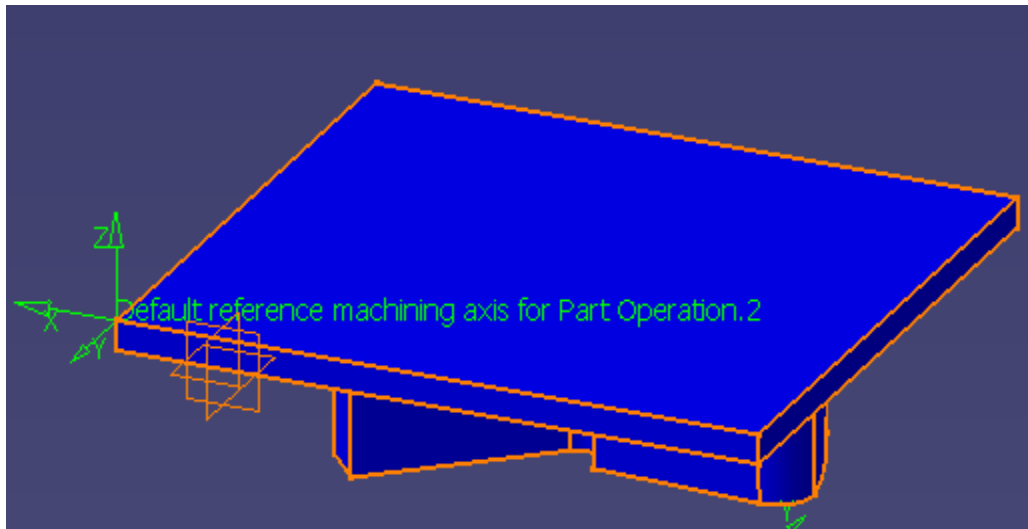
Slika 64. Odabir obratka, izradka te sigurnosne ravnine

Zatim je potrebno izabrati stroj te njegove postavke, izabran je HURCO VMX 24. Odabir je prikazan na slici 65.



Slika 65. Postavke stroja (HURCO VMX 24)

Na kraju se odabire nultočka obratka. Odabir je prikazan na slici 66.



Slika 66. Odabir nultočke za drugo stezanje

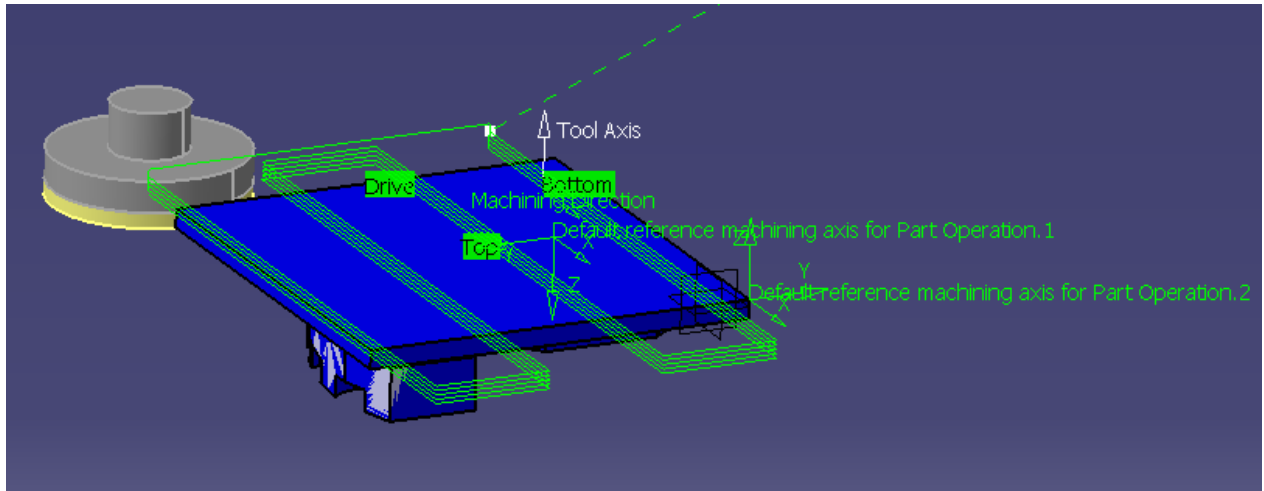
4.2.1. Poravnavanje površine

Izbor operacije, alat i režimi obrade su jednaki kao kod poravnavanja površine u prvom stezanju.

Za alat 1. odabrani parametri obrade su:

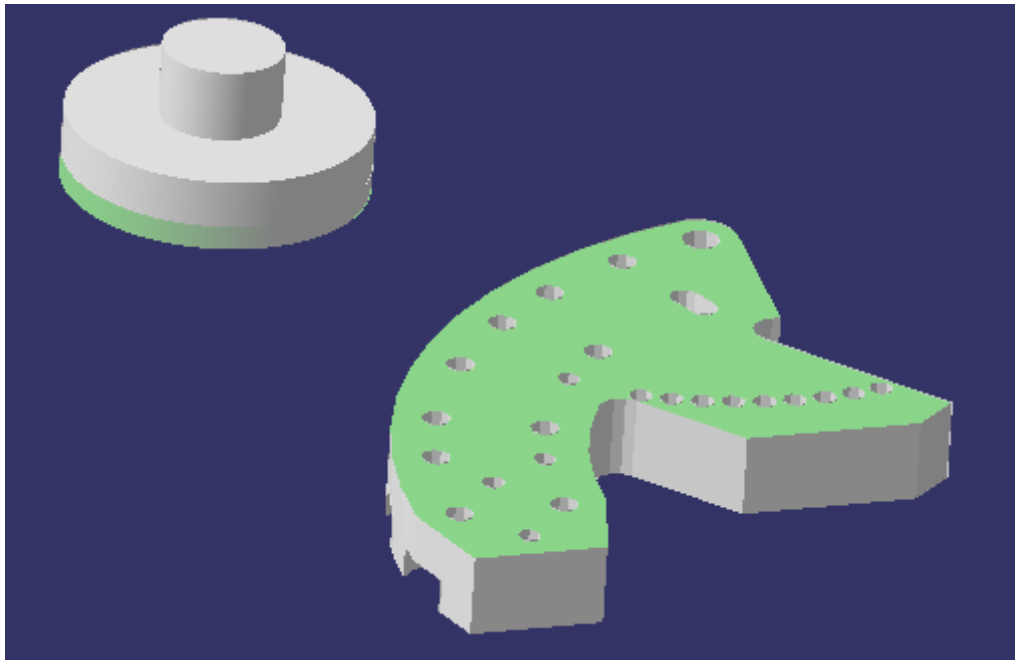
- Brzina rezanja (v_c): 250 m/min
- Dubina rezanja (a_p): 7mm
- Posmak (f): 0,3 mm/t

Slika 67. prikazuje simulaciju putanje alata pri poravnavanju površine.



Slika 67. Simulacija putanje alata pri poravnavanju površine

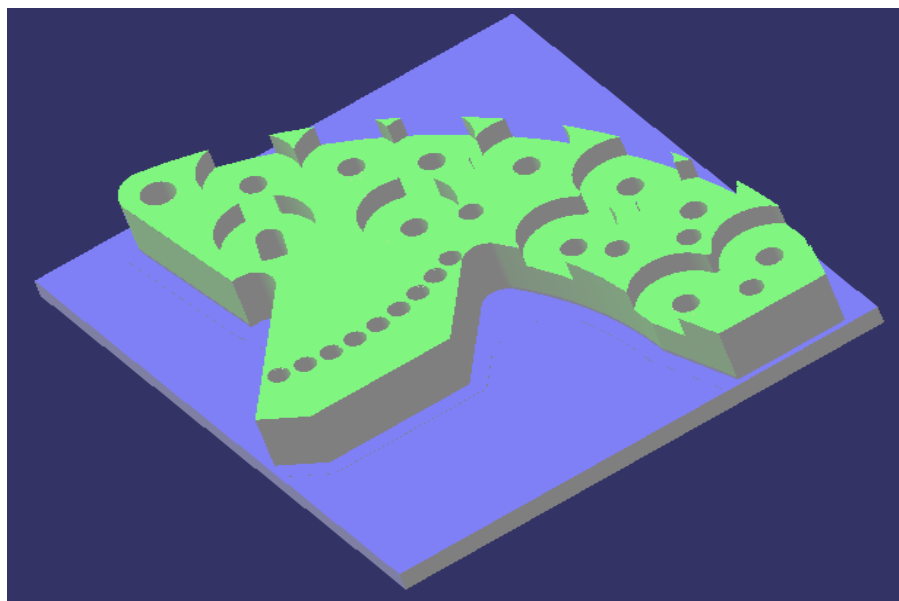
Slika 68. prikazuje obradak nakon operacije poravnavanja površine.



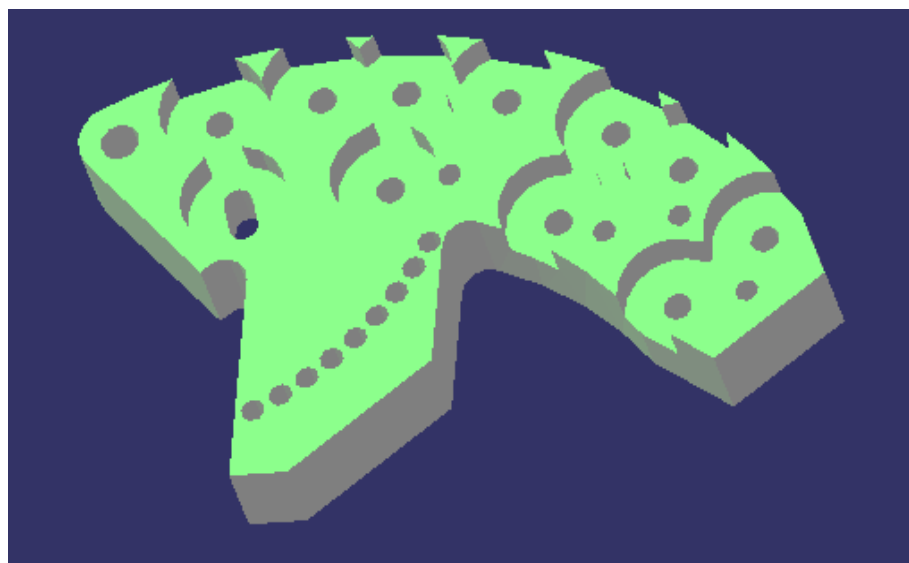
Slika 68. Obradak nakon operacije poravnavanja površine

5. ANALIZA GOTOVOG OBRATKA

Slike 69. i 70. prikazuju analizu gotovih obradaka nakon završenih operacija obrade.



Slika 69. Analiza obratka - prvo stezanje



Slika 70. Analiza obratka – drugo stezanje

6. ANALIZA VREMENA IZRADE

(sukladno vremenima pojedine operacije u Catia-i)

Prvo stezanje

Vrijeme:

- poravnavanje površine ----- 5min,31s
- obrada konture ----- 60min,1s
- obrada džepova ----- 34min,37s
- obrada provrta ----- 1min,6s

Drugo stezanje

- poravnavanje površine ----- 10min,37s

Ukupno vrijeme:

1h,85min,67s

7.DOKUMENTACIJA

Dokumentacija omogućava lakši pregled operacija obrade koje se izvode kod izrade nekog proizvoda, alata koji se koriste te vremena potrebnog za izvršenje operacije. U prilogu u nastavku prilažem primjer dokumentacije.

U PRILOGU: PRIMJER
DOKUMENTACIJE

8. NC KOD

Primjer Nc-koda:

%

N4160 G1 Z-14.88 F300.	N4176 G3 X33.84 Y39.55 I-.61 J-1.37	N4191 G1 Z0 F300.
N4161 X35.06 Y42.29 F7639.4	N4177 G1 X39.32 Y37.11	N4192 G81 R3=-3 R10=0.0 F509.3
N4162 G3 X33.84 Y39.55 I-.61 J-1.37	N4178 G3 X40.55 Y39.85 I.62 J1.37	N4193 X130.5 Y103.5 Z0
N4163 G1 X39.32 Y37.11	N4179 G1 X37.8 Y41.07	N4194 X106.5 Y103.5 Z0
N4164 G3 X40.55 Y39.85 I.62 J1.37	N4180 G0 Z-15.56	N4195 X98.48 Y90.22 Z0
N4165 G1 X37.8 Y41.07	N4181 G1 Z-19. F300.	N4196 X74.86 Y62.7 Z0
N4166 G0 Z-12.81	N4182 X35.06 Y42.29 F7639.4	N4197 X77.47 Y56.98 Z0
N4167 G1 Z-16.25 F300.	N4183 G3 X33.84 Y39.55 I-.61 J-1.37	N4198 X79.57 Y51.06 Z0
N4168 X35.06 Y42.29 F7639.4	N4184 G1 X39.32 Y37.11	N4199 X81.14 Y44.98 Z0
N4169 G3 X33.84 Y39.55 I-.61 J-1.37	N4185 G3 X40.55 Y39.85 I.62 J1.37	N4200 X82.18 Y38.78 Z0
N4170 G1 X39.32 Y37.11	N4186 G1 X37.8 Y41.07	N4201 X82.67 Y32.52 Z0
N4171 G3 X40.55 Y39.85 I.62 J1.37	N4187 Z-11. F1. (T6 CENTER DRILL D 2,5)	N4202 X82.61 Y26.24 Z0
N4172 G1 X37.8 Y41.07	N4188 T6 M6	N4203 X82.01 Y19.99 Z0
N4173 G0 Z-14.19	N4189 G0 X130.5 Y103.5 S2546. M3	N4204 X80.87 Y13.81 Z0
N4174 G1 Z-17.63 F300.	N4190 Z2.	N4205 X65.14 Y74.73 Z0
N4175 X35.06 Y42.29 F7639.4		N4206 X10.71 Y30.01 Z0
		N4207 G80
		N4208 G1 Z1. F1000

N4210 X118.5 Y92.5	N4232 G1 Z2. F1000.	N4276 G1 Z2. F1000.
N4211 G1 Z0 F300.	(T8 DRILL D 5)	(T11 TAP D 6)
N4212 G81 R3=-10 R10=0.0 F509.3	N4233 T8 M6	N4277 T11 M6
N4213 X118.5 Y92.5 Z0	N4234 G0 X130.5 Y103.5 S4456. M3	N4278 G0 X130.5 Y103.5 S231. M3
N4214 X118.5 Y114.5 Z0	N4235 Z2.	N4279 Z1.
N4215 X93.53 Y111.66 Z0	N4236 G1 Z0 F300.	N4280 G1 Z0 F300....
N4216 X76.92 Y106.42 Z0	(T10 DRILL D 6)	%
N4217 X85.16 Y86.02 Z0	N4260 T10 M6
N4218 X54.83 Y94.43 Z0	N4261 G0 X118.5 Y92.5 S3714. M3	
N4219 X38.65 Y80.61 Z0	N4262 Z2.	
N4220 X27.57 Y67.17 Z0	N4263 G1 Z0 F300.	
N4221 X17.1 Y48.65 Z0	N4264 G81 R3=-19 R10=0.0 F1114.1	
N4222 X54.48 Y65.32 Z0	N4265 X118.5 Y92.5 Z0	
N4223 G80	N4266 X118.5 Y114.5 Z0	
N4224 G1 Z1. F1000. (T7 DRILL D 8)	N4267 X93.53 Y111.66 Z0	
N4225 T7 M6	N4268 X76.92 Y106.42 Z0	
N4226 G0 X10.71 Y30.01 S2785. M3	N4269 X85.16 Y86.02 Z0	
N4227 Z2.	N4270 X54.83 Y94.43 Z0	
N4228 G1 Z0 F300.	N4271 X38.65 Y80.61 Z0	
N4229 G81 R3=-19 R10=0.0 F1114.1	N4272 X27.57 Y67.17 Z0	
N4230 X10.71 Y30.01 Z0	N4273 X17.1 Y48.65 Z0	
N4231 G80	N4274 X54.48 Y65.32 Z0	
	N4275 G80	

9. ZAKLJUČAK

U završnom radu izvršen je tehnološki proces za obradu zadanog izratka na glodaćem obradnom centru. Simulacijom i analizom pojedine operacije dobivena je točnost dimenzija i oblika.

S obzirom na dimenzije priprema i gotovog izratka u oba stezanja odabrano je stezanje u škripac.

Za svaki alat odabran iz kataloga generirana je različita putanja alata s obzirom na geometriju pojedine operacije čime je postignuto realno ukupno vrijeme obrade. Neki drugi CAD/CAM/CAE sustav ili u ovom slučaju Catia nudi širok spektar pristupa problemu i njegovom optimiranju. Tako je u radu prvo napravljena gruba podjela operacija, a tek tada razrada u detalje sa ciljem dobivanja geometrijske točnosti, kvalitete površine i manjeg ukupnog vremena izrade. Najveće poboljšanje ili skraćivanje vremena pojedine operacije se postiže promjenom generirane putanje alata dok se kod promjena režima obrade vrijeme nije bitno skraćivalo.

Plan obrade i vrijeme obrade uvelike ovise o projektiranoj tehnologiji i iskustvu tehnologa. Isto tako moguće je znatno skraćivanje vremena izrade ako tehnolog direktno zna za ograničenja i mogućnosti obradnog stroja.

U izradi tehnološkog procesa javili su se određeni problemi programske podrške. Simulacijom procesa događala su se zadiranja (kolizije) alata u obradak bez obzira na promjenu putanje ulaza i izlaza alata iz zahvata s obratkom. Razgovorom i konzultacijama sa ljudima većeg iskustva u radu sa Catia-om uočeni su isti problemi, a isto tako i mjesta mogućih poboljšanja.

PRILOZI

1. CD-R disc
2. Tehnička dokumentacija

LITERATURA

- [1] <http://www.usth.edu.vn/plmcc/some-mechanisms-used-in-the-regular-usth-training-catia-v5/>
- [2] Brozović, M.: CAM i NC Programiranje (skripta)
- [3] <http://www.mecanicasolutions.com/index.php/plm-product-services/catia/>
- [4] <http://e30ls1.com/2014/02/11/6th-run-of-kits-underway/>
- [5] http://ps-2.kev009.com/CATIA-B18/mfgug_C2/mfgugbt0401.htm
- [6] <http://www.kovo-vyroba.cz/en/machinery.php>
- [7] <http://www.iscar.com/ita/Ecat/mat.asp?caller=ita&lang=EN>
- [8] <https://www.iscar.com/eCatalog/Index.aspx>
- [9] http://www.walter-tools.com/SiteCollectionDocuments/downloads/global/catalogues/en_gb/general-catalogue-2012-en.pdf
- [10] <http://navigator.guhring.com/navigator/index.php?mod=boh&act=wss>