

Industrijski roboti

Gojak, Željko

Undergraduate thesis / Završni rad

2015

Degree Grantor / Ustanova koja je dodijelila akademski / stručni stupanj: **Karlovac University of Applied Sciences / Veleučilište u Karlovcu**

Permanent link / Trajna poveznica: <https://um.nsk.hr/um:nbn:hr:128:891022>

Rights / Prava: [In copyright](#)/[Zaštićeno autorskim pravom.](#)

Download date / Datum preuzimanja: **2024-08-17**



VELEUČILIŠTE U KARLOVCU
Karlovac University of Applied Sciences

Repository / Repozitorij:

[Repository of Karlovac University of Applied Sciences - Institutional Repository](#)



zir.nsk.hr



DIGITALNI AKADEMSKI ARHIVI I REPOZITORIJI

VELEUČILIŠTE U KARLOVCU
STROJARSKI ODJEL
Stručni studij Mehatronike

Željko Gojak
INDUSTRIJSKI ROBOTI
Završni rad

Karlovac, 2015.

VELEUČILIŠTE U KARLOVCU
STROJARSKI ODJEL
Stručni studij Mehatronike

Željko Gojak
INDUSTRIJSKI ROBOTI
Završni rad

Karlovac, 2015.

VELEUČILIŠTE U KARLOVCU
STROJARSKI ODJEL
Stručni studij Mehatronike

Željko Gojak
INDUSTRIJSKI ROBOTI
Završni rad

Mr.sc. Vedran Vyroubal

Karlovac, 2015.

Izjavljujem da sam ovaj rad izradio samostalno koristeći stečena znanja tijekom studija i navedenu literaturu.

Zahvaljujem se svom mentoru mr.sc. Vedranu Vyroubalu, koji mi je pomogao savjetima u izradi ovog završnog rada, i što je imao strpljenja i vremena za moja pitanja.

Također zahvaljujem se svojoj obitelji koja je uvijek bila uz mene i podržavala me u svim trenucima, te svojim prijateljima koji su bili uz mene tijekom studiranja.

Željko Gojak



VELEUČILIŠTE U KARLOVCU

Stručni studij: **Mehatronika**

Usmjerenje:.....Karlovac, 23.09.2015.

ZADATAK ZAVRŠNOG RADA

Student: **ŽELJKO GOJAK**

Matični broj: 0112610012

Naslov: **INDUSTRIJSKI ROBOTI**

Opis zadatka:

Zadatak završnog rada je opisati mehaničku strukturu, pogonske sustave te senzore industrijskih robota. U radu će biti prikazani svi dijelovi industrijskih robota, njihove uloge te povijesni razvoj industrijske robotike.

Rad treba obuhvatiti sljedeće cjeline:

1. Povijesni razvoj industrijske robotike
Pregled razvoja automatskih strojeva od antike, preko industrijske revolucije do modernog doba.
2. Mehaničke karakteristike industrijskih robota
Mehanička struktura industrijskih robota; geometrija radnog prostora
3. Karakteristike senzorskih sustava industrijskih robota
Vrste senzora; princip rada
4. Karakteristike pogonskih sustava industrijskih robota
Vrste senzora; princip rada
5. Programski jezici za upravljanje industrijskim robotima
Jezici; generacije jezika; način programiranja; korisnička sučelja

Zadatak zadan:

23.09.2015.

Rok predaje rada:

20.12.2015.

Predviđeni datum obrane:

Petnaest dana nakon predaje rada

Mentor:

mr.sc. Vedran Vyroubal

Predsjednik Ispitnog povjerenstva:

Marijan Brozović, dipl. ing.

SAŽETAK

U ovom radu su opisani industrijski roboti i njihov razvoj kroz povijest. Danas su roboti neizostavni dio industrijske proizvodnje gdje zamjenjuju čovjeka u teškim, opasnim i monotonim poslovima, kao i za rad u nepristupačnim sredinama, medicinskim i vojnim potrebama. Opisane su mehaničke strukture industrijskih robota te senzorski i pogonski sustavi industrijskih robota koji se koriste danas za njihovu proizvodnju. U zadnjem dijelu rada su objašnjeni programski jezici koji se koriste za programiranje industrijskih robota i njihov razvoj.

Ključne riječi: robotika, automatizacija, senzori, hidraulika, pneumatika, elektromotori, programski jezici.

SUMMARY

In this paper we described industrial robots and their development throughout history. Today, robots are an essential part of industrial production, which replaced man in difficult, dangerous and monotonous work, and work in rugged environments, medical and military needs. It describes the mechanical structure of industrial robots, sensors, and propulsive systems of industrial robots used today to produce them. In the last part we explain programming languages used to program industrial robots and their development.

Keywords: robotics, automation, sensors, hydraulics, pneumatics, electric motors, programming languages.

SADRŽAJ

| | |
|--|-----|
| SADRŽAJ | III |
| POPIS SLIKA | IV |
| 1. Uvod | 1 |
| 2. Roboti kroz povijest..... | 2 |
| 3. Definicija i podjela robota | 6 |
| 4. Generacije robota..... | 8 |
| 5. Konstrukcija industrijskog robota..... | 9 |
| 6. Mehanički sistem industrijskog robota..... | 10 |
| 7. Geometrija radnog prostora | 14 |
| 8. Mjerni sistem (senzori) industrijskog robota..... | 18 |
| 8.1. Sensori unutarnjeg stanja | 19 |
| 8.1.1. Potenciometar | 19 |
| 8.1.2. Inkrementalni enkoder | 20 |
| 8.1.3. Apsolutni enkoder | 21 |
| 8.1.4. Tahogenerator | 21 |
| 8.1.5. Digitalni tahometar | 22 |
| 8.1.6. Piezoelektrični senzori | 22 |
| 8.1.7. Žiroskop | 22 |
| 8.2. Sensori vanjskog stanja..... | 24 |
| 8.2.1. Senzor klizanja..... | 24 |
| 8.2.2. Sensori sile i momenta..... | 24 |
| 8.2.3. Induktivni senzor | 26 |
| 8.2.4. Kapacitivni senzor | 26 |
| 8.2.5. Optički senzor | 27 |
| 8.2.6. Ultrazvučni senzor | 27 |
| 8.2.7. Vizualni senzori | 28 |
| 9. Pogonski sistem industrijskog robota | 30 |
| 9.1. Pneumatski pogon | 30 |
| 9.2. Hidraulički pogon | 31 |
| 9.3. Električni pogon..... | 32 |
| 9.3.1. Istosmjerni motori | 33 |
| 9.3.2. Izmjenični motori..... | 34 |
| 9.3.3. Koračni motor | 35 |
| 10. Programiranje robota | 37 |
| 10.1. Metode programiranja obučavanjem | 37 |
| 10.2. Programiranje programskim jezicima..... | 38 |
| 11. ZAKLJUČAK..... | 41 |
| 12. PRILOZI..... | 42 |
| 13. LITERATURA | 43 |

POPIS SLIKA

| | |
|--|----|
| Slika 1. Model viteza i skice, Leonardo da Vinci | 2 |
| Slika 2. Japanske lutke za posluživanje čaja | 2 |
| Slika 3. Automat urara Jaquet Droz-a poznat pod nazivom „Pisač“, oko 1750. godine..... | 3 |
| Slika 4. Robot Unimate | 5 |
| Slika 5. Industrijski robot | 9 |
| Slika 6. Vrste hvataljki | 11 |
| Slika 7. Kretanje tijela u prostoru..... | 12 |
| Slika 8. Vrste zglobova: a) rotacijski, b) translacijski, c) vijčani, d) valjkasti, e) kuglasti..... | 12 |
| Slika 9. Pravokutna konfiguracija robota | 14 |
| Slika 10. Cilindrična konfiguracija robota | 15 |
| Slika 11. Sferna konfiguracija robota..... | 16 |
| Slika 12. Rotacijska struktura robota | 16 |
| Slika 13. SCARA struktura | 17 |
| Slika 14. Rotacijski potencijometar..... | 19 |
| Slika 15. Inkrementalni enkoder | 20 |
| Slika 16. Apsolutni enkoder: kodna ploča i kodno ravnalo | 21 |
| Slika 17. Piezoelektrični senzor | 22 |
| Slika 18. Mehanički žiroskop..... | 23 |
| Slika 19. Vibracijski žiroskop | 23 |
| Slika 20. Skica elektroda senzora klizanja | 24 |
| Slika 21. Šestkomponentni senzor sile šake..... | 25 |
| Slika 22. Induktivni šestkomponentni senzor sile..... | 25 |
| Slika 23. Induktivni senzor..... | 26 |
| Slika 24. Optički senzor | 27 |
| Slika 25. Ultrazvučni senzor | 28 |
| Slika 26. CCD kamera..... | 28 |
| Slika 27. Kontrola proizvoda u proizvodnji | 29 |
| Slika 28. Pneumatski linearni teleskopski cilindar..... | 31 |
| Slika 29. Hidraulički zakretni motor | 32 |
| Slika 30. Asinkroni motor | 34 |
| Slika 31. Koračni motori | 36 |
| Slika 32. Tipovi interpolacije: a) linearna, b) kružna, c) parabolična..... | 38 |
| Slika 33. Sistem robota i njegova koordinacija s programskim jezikom..... | 40 |

1. Uvod

Većina ljudi kada se spomene robot, pomisli i u glavi stvori sliku limenog čovjeka koji se neprestano kreće, govori metalnim glasom i obavlja kućanske poslove. Ipak, nije vjerojatno da ćemo u bližoj budućnosti, zbog smjera u kojem se tehnologija trenutno razvija imati univerzalnog robota koji je u stanju obavljati više različitih poslova, već će se prvo pojaviti usko specijalizirani roboti.

Kada se napokon pojave humanoidni roboti sa sposobnošću kompleksnog razmišljanja koji mogu obavljati različite zadatke, oni sigurno neće izgledati poput nespretnih limenih ljudi, već će i iskusnom oku teško biti uočiti razliku između takvog robota i čovjeka.

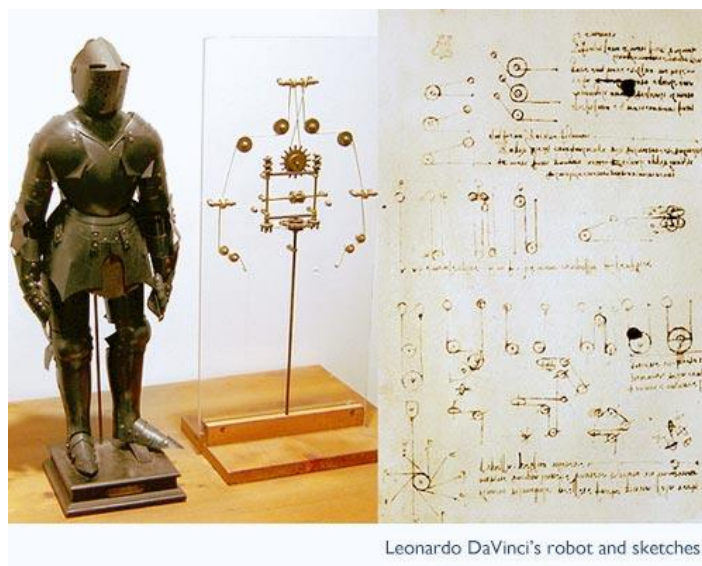
Robotika je primijenjena tehnička znanost koja predstavlja spoj strojeva i računalne tehnike. Ona uključuje različite područja kao što su: projektiranje strojeva, mikroelektroniku, programiranje računala, teoriju upravljanja i regulacije, umjetnu inteligenciju, ljudski faktor i teoriju proizvodnje.

Odnosno, robotika je interdisciplinarna znanost koja pokriva područja mehanike, elektronike, informatike i automatike. Ona se bavi prvenstveno proučavanjem strojeva koji mogu zamijeniti čovjeka u izvršavanju zadataka, kao što su razni oblici fizičkih aktivnosti i donošenje odluka (odlučivanje).

Premda se pojam robota veoma često koristi i postoji prešutna suglasnost da je robot uređaj od kojeg se očekuje da autonomno i uspješno djeluje u realnom svijetu (svojoj okolini) kao i da njegovo ponašanje treba izgledati svrsishodno (inteligentno), još uvijek ne postoje opće prihvaćena definicija robota.

2. Roboti kroz povijest

Razvoj robotike iniciran je željom čovjeka da pokuša naći zamjenu za sebe koja bi imala mogućnost oponašanja njegovih svojstava u različitim primjenama, uzimajući u obzir i međudjelovanje s okolinom koja ga okružuje. Zato su veoma često konstrukcije takvih strojeva poprimale čovjekoliki izgled (Slika 1, Slika 2).



Slika 1. Model viteza i skice, Leonardo da Vinci



Slika 2. Japanske lutke za posluživanje čaja

Za početke razvoja robota ili njemu sličnih automatiziranih sustava potrebno je vratiti se u antičku Grčku. U njihovim mitovima spominjalo se kako je bog Hefest stvorio mehaničke djeve od zlata s darom govora, a i navodi se tvrdnja da je oko 400 godine p.n.e. grčki filozof Arhitas od Tarentuma izgradio mehaničkog goluba, vjerojatno pogonjenog parom koji je mogao letjeti. U prošlosti se mogu naći primjeri mehanizama koji su u stanju realizirati vrlo složene pokrete („Pisač“ (Slika 3) u mogućnosti je ispisati proizvoljno zadani tekst do dužine od 40 znakova). Ovi uređaji ipak ne mogu biti nazvani robotima, već samo automatima jer njihova mehanička struktura može realizirati samo zadatak za koji je projektirana. Početkom prve industrijske revolucije ideja automatiziranog sistema počela se primjenjivati i u industriji kao način smanjenja troškova, vremena i novca. Poboljšanja u tkalačkoj industriji dovela su do velikog broja automatizacije, te je ideja programibilnih strojeva postala popularna s "Analitičkim strojem" Charlesa Babbagea. Taj veliki i kompleksni uređaj mogao je izvršavati višestruke operacije, a njime se upravljalo pomoću bušenih kartica.



Slika 3. Automat urara Jaquet Droz-a poznat pod nazivom „Pisač“, oko 1750. godine

Smatra se da je za pojavu robota od ključnog značaja bio razvoj teorije upravljanja, računala i elektronike. U 20. stoljeću prvi se put susreće naziv robot. Uveo ga je češki književnik K. Čapek 1920. godine u svojoj drami 'RUR' (Rossumovi univerzalni roboti). Od robota se očekuje da su u stanju da, s obzirom na univerzalnost vlastite konstrukcije, realiziraju znatno širi spektar zadataka. Odluka o konkretnoj akciji koju robot treba obaviti se temelji na trenutnoj situaciji u kojoj se robot nalazi, a informaciju o svom stanju i stanju okoline robot

dobiva putem senzora čija informacije treba obraditi, ponekad na vrlo složen način. Za realizaciju ovakvih mehanizama u prošlosti nije bilo uvjeta. Jasno je da su za pojavu robotike morala postojati odgovarajuća teorijska znanja i steći se primjereni tehnološki uvjeti. S obzirom da se do ovih uvjeta stiglo postupnim razvojem, nije moguće potpuno jednoznačno odrediti kada je započeo razvoj robotike.

U 40-tim godinama Rus Isaac Asimov, dobro poznati pisac znanstvene fantastike, zamislio robot kao automatski uređaj s ljudskim likom ali bez osjećaja. Ponašanje robota je diktirano "pozitronskim" mozgom programiranom od ljudi, da robot bude takav da zadovolji određena pravila etičkog ponašanja.

Pojam robotike je prema Asimovu znanost o robotima koja je bila zasnovana na tri osnovna zakona:

1. Robot ne smije povrijediti ljudsko biće ili da kroz nedjelovanje dopusti ljudskom biću da se povrijedi.
2. Robot se mora pokoravati naredbama koje mu daju ljudi, osim kada su takve naredbe u suprotnosti s prvim zakonom.
3. Robot mora štiti svoje vlastito postojanje, sve dok se takva zaštita ne kosi se sa prva dva zakona.

Prvi eksperimentalni primjerci robota napravljeni su u SAD-u 1940-ih na američkim sveučilištima. Suvremeni roboti nastali su 1950-tih u SAD-u, a razvoj je potaknut s razvojem prvih automata te kasnijim razvojem alatnih strojeva, CNC. Istodobno su se razvijali i manipulatori koji su programiranjem postali djelomično samostalni u radu, a imali su odlike robota.

Godine 1954. američki izumitelj George Devol je programirao prvu takvu konstrukciju (uređaj za programirano premještanje predmeta). Zajedno s Josephom Engelbergom započeo je komercijalnu proizvodnju robota početkom 1960-tih. Njihova tvrtka Unimation bila je prva tvornica za proizvodnju robota. Godine 1961. Engelberger prodaje prvi industrijski robot nazvan Unimate (Slika 4) i zbog toga je prozvan ocem robotike. Iako njegovi roboti nisu pobudili veliko zanimanje u SAD-u, u Japanu su naišli na dobar prijem, gdje je 1970. godine u funkciju krenuo prvi industrijski robot koji je radio kao zavarivač u Nissanovoj tvornici.

Tijekom sedamdesetih i osamdesetih godina robotika je strelovito napredovala zahvaljujući velikim investicijama automobilske industrije, no potkraj osamdesetih godina industrija je počela propadati.



Slika 4. Robot Unimate

Zbog slabe isplativosti, većina američkih proizvođača robota je propala. Jedina oaza robotike ostao je Japan, čije tvornice danas „zapošljavaju” više od polovine svjetskih robota. Od 2000-te godine ponovno se bilježi porast u proizvodnji i razvoju robota. Roboti se počinju koristiti svugdje: u industriji, medicini, podvodnim i svemirskim istraživanjima, transportu, servisu, edukaciji itd.

Danas se temeljni trendovi u robotici i razvoju robota odnose na mobilnost, inteligenciju i autonomnost u nestrukturiranoj okolini. Nastoji se napraviti robot koji je sposoban ostvariti predviđena ponašanja u realnom svijetu te se sve više teži izradi robota koji nalikuju na čovjeka. Istraživanja na razvoju robotike provode se u sklopu više znanstvenih disciplina, ponajprije robotike, kibernetike, automatike, računalnih i informacijskih znanosti.

3. Definicija i podjela robota

Jednostavna i usuglašena definicija robota ne postoji, tako da je definicija robota različita u pojedinim zemljama i međunarodnim organizacijama za standardizaciju.

Postoji nekoliko definicija robota:

1. ISO (International Standard Organisation)

“Industrijski robot je automatski, servoupravljeni, reprogramabilni, višefunkcijski manipulator koji ima više stupnjeva slobode gibanja, koji je pogodan za rukovanje materijalom, dijelovima, alatima ili posebnim uređajima za izvršavanje varijabilnih programiranih operacija.

Industrijski roboti obično imaju jednu ili više ruku, zatim, upravljački uređaj s mogućnošću memoriranja, a ponekad koriste senzore za prikupljanje informacija iz okoline. Oni su višenamjenski uređaji koji vrše ponavljajuće operacije i za izvršavanje tih operacija imaju mogućnost prilagođavanja okolini.”

2. Sjedinjene Američke Države

“Robot je višefunkcionalni manipulator s mogućnošću reprogramiranja, a predviđen je da prenosi materijale, dijelove, alate ili posebne naprave kroz različite programirane pokrete u cilju ispunjavanja različitih zadataka.”

3. Velika Britanija

“Industrijski robot je reprogramabilni uređaj koji je načinjen za manipuliranje i transportiranje dijelova, alata, ili specijaliziranih proizvodnih naprava preko varijabilnih pokreta za izvođenje pojedinačnih proizvodnih zadataka.”

4. U Japanu npr. definicijom su obuhvaćeni i čvrsto programirani manipulatori.

Japanska asocijacija industrijskih robota (Japan Industrial Robot-JIRA), razlikuje dva pojma u industrijskoj robotici i to pojam Manipulatora i pojam Robota. Njihova daljna podjela je u suštini zasnovana na vrsti i načinu unošenja informacija ili pristupa sa stajališta znanstvenih metoda.

Kod podjele robotskih sustava na osnovi unošenja informacija ili pristupa sa stajališta znanstvenih metoda, razlikuju se sljedeći pojmovi:

MANUALNI MANIPULATOR: čovjek direktno upravlja manipulatorom,

SEKVENCIJALNI ROBOTI: to su manipulatori koji zahtijevaju određenu proceduru, tj. njihovo upravljanje i pozicioniranje obrađuje se sekvencijalno, odnosno korak po korak,

ROBOTI S ČVRSTIM UPRAVLJANJEM: definiraju se kao sekvencijalni roboti, samo s tom razlikom što se ulazne informacije ne mogu mijenjati,

ROBOTI S VARIJABILNIM UPRAVLJANJEM: definiraju se, također, kao sekvencijalni roboti, ali se ulazne informacije mogu mijenjati,

NUMERIČKI UPRAVLJANI ROBOTI: su roboti koji naredbene informacije dobivaju preko odgovarajućih numeričkih operacija,

INTELIGENTNI ROBOTI: su roboti koji se temelje na saznanju, iskustvu i sposobnosti opažanja rastojanja i elemenata oko sebe.

4. Generacije robota

Od nastanka prvih robotskih sustava (robota) do danas, definirane su četiri generacije robota. Obilježjem robotske generacije smatra se složenost informatičkog sustava robota i senzoričke.

„Roboti nulte generacije” su bili s tzv. čvrstim programom, bolje rečeno nisu se mogli reprogramirati, nisu imali programski upravljački dio, to su ustvari mehaničke ruke. Robot je radio samo kao dio nekog tehnološkog procesa za koji je bio napravljen do kraja svog radnog vijeka. Roboti nulte generacije su i danas prilično prisutni u masovnoj proizvodnji, samo su primijenjeni kod nekih jednostavnijih poslova i zamjene ručnog rada na linijama montaže.

„Roboti I. generacije”, odnosno programski roboti, imaju mogućnost upravljanja sa svakim stupnjom slobode gibanja. Poslije programiranja robot ponavlja jedan te isti čvrsti program. Takvi roboti imaju najnužnije senzore i veoma ograničenu inteligenciju. Pod pojmom inteligencije imaju samo pamćenje u koju je pohranjen program. Zbog ograničene inteligencije i senzora, znatno zaostaju u spretnosti i pokretljivosti u odnosu na čovječju ruku. Djelotvorno mogu obavljati samo niskokvalificirani rad (obavljanje pomoćnih operacija kod prešanja, zavarivanja, alatnih mašina i sl.) pa okolina mora biti visokoorganizirana.

„Roboti II. generacije”, odnosno adaptivni roboti, imaju mogućnost fleksibilne izmjene programa kretanja u suglasnosti sa stvarnom situacijom zahvaljujući ugrađenim raznim vrstama senzora. Senzori primaju informacije o stanju okoline od raznih izvora, obrađuju ih i generiraju signal adaptivnog upravljanja. U tim slučajevima već je riječ o regulaciji s povratnom vezom. Uz pamćenje, ti roboti imaju mogućnost donošenja jednostavne logičke odluke: da ili ne.

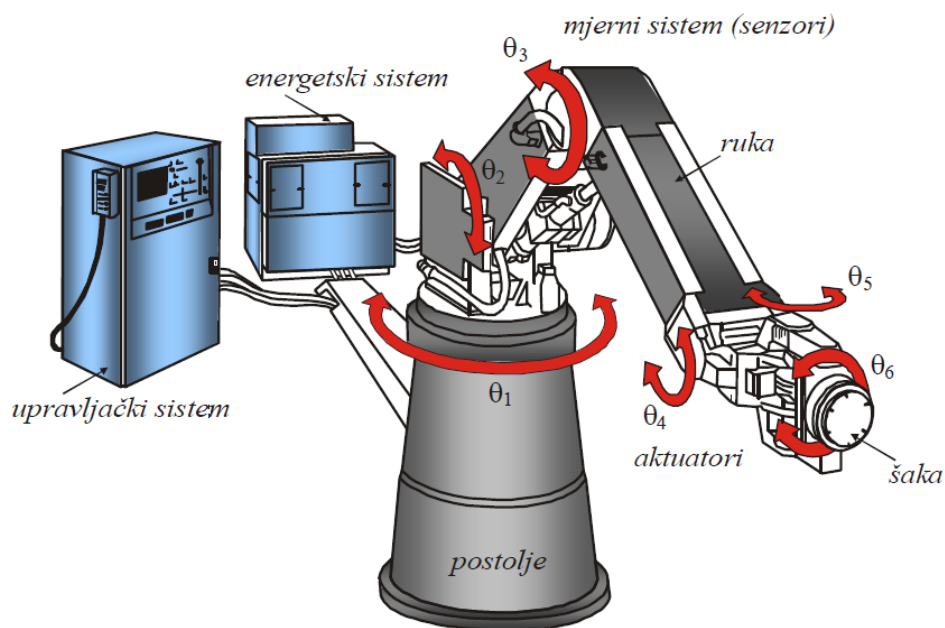
„Roboti III. generacije” ili „inteligentni roboti” su opremljeni osim sustavima za raspoznavanje i računalima nove generacije. Cijeli sustav ima svojstva višeg stupnja inteligencije, tj. donošenja odluke u determiniranim uvjetima (analiza), učenja i odlučivanja u nedeterminiranim uvjetima (sinteza). Za tu je umjetnu inteligenciju najbitnija mogućnost učenja (povezivanja novih iskustava s postojećim znanjem). To je moguće postići modelom vanjskog svijeta koji je ugrađen u memoriju računala. Usporedbom s dobivenim informacijama iz vanjskog svijeta, robot samostalno reagira na vanjske promjene, tj. donosi odluke bez programske upute. Za razliku od računala, gdje nova generacija računala smjenjuje staru, kod robota su prisutne sve generacije i svaka od njih ima neku sebi svojstvenu primjenu.

5. Konstrukcija industrijskog robota

Industrijski robot, koji se još naziva robotski manipulator (eng. Robotic manipulator) ili robotska ruka (eng. Robotic arm) je uređaj koji se koristi za poslove manipulacije materijala ili obavljanja raznih operacija na bazi upravljanja.[1]

Sama konstrukcija robota (Slika 5) sadrži sljedeće neophodne sisteme:

- mehanički sistem,
- energetski sistem,
- mjerni sistem (senzori),
- upravljajući sistem.



Slika 5. Industrijski robot

6. Mehanički sistem industrijskog robota

Mehanički dio industrijskog robota možemo podijeliti na sljedeće podsisteme:

- a) postolje robota,
- b) ruka i šaka robota,
- c) prihvatnica robota (engl. end effector) koja može biti u vidu hvataljke, senzora ili alata.

Postolje robota je slično postolju alatnog uređaja gdje osnovna ploča može biti lijevana ili zavarena od profilnog željeza. Postolje robota može biti izvedeno portalno, konzolno i učvršćeno na pod, zid ili plafon. Kod odabira vrste postolja važnu ulogu ima specifičnost zadatka koji robot treba obavljati. U slučaju da je postolje pokretno, tad se govori o podvozu robota koji može biti na šinama ili na kolicima.

Za postolje robota je vezana ruka robota na koju se serijski nadovezuje korijen šake robota, koji, s konstrukcijskog stajališta, čine jednu cjelinu. Njihov zadatak je da vode prihvatnicu na osnovu predviđenog upravljačkog algoritma.

Prihvatnica robota (završni uređaj) je samostalna jedinica koja se nadovezuje na korijen šake i u direktnoj je vezi između predmeta nad kojim se vrši odgovarajuća operacija i kinematske strukture samog robota.[1] Prihvatnica robota se svrstava u grupu izmjenjivih elemenata industrijskih robota. Industrijski roboti se opremaju odgovarajućom prihvatnicom u ovisnosti od konkretnog zadatka. Prihvatnica može djelovati kao hvataljka u robotu za posluživanje i montažu, može biti alat tehnološkog robota ili senzor mjernih robota. Najpoznatija njena primjena je u ulozi hvataljke i u toj funkciji se robot bitno razlikuje od ostalih strojeva. Još uvijek ne postoji rješenje hvataljke koja će imati opću namjenu, već se projektiraju specifična rješenja za posebne namjene.

Hvataljke (Slika 6) se prema vrsti organa za hvatanje dijele na:

- a) mehanička kliješta,
- b) mehanički prsti,
- c) pneumatska hvataljka,
- d) vakuumska hvataljka,
- e) magnetska hvataljka.

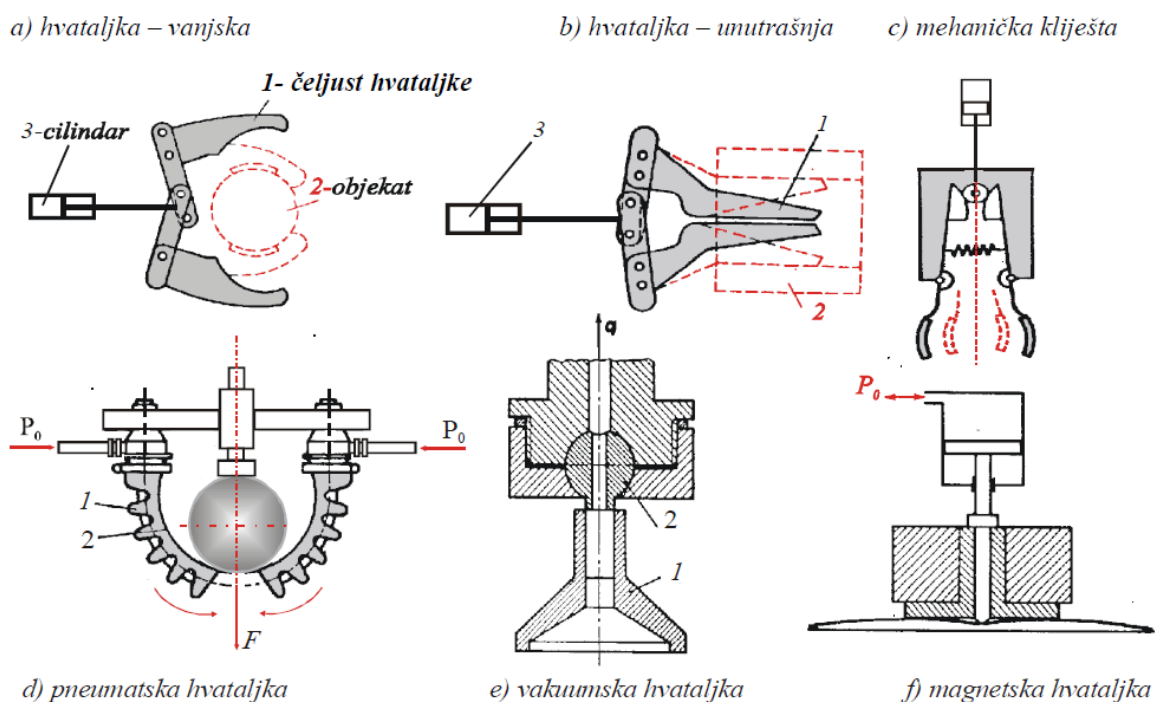
Mehanička kliješta su najčešća izvedba hvataljke. Kliješta se sastoje od dvije čeljusti koje se obično kreću simetrično, a pokreće ih isti pogon.

Mehanički prsti predstavljaju hvataljku čiji su članci zglobno povezani i većinom su opremljeni tri do pet prstiju. Zbog svoje složenosti, ova vrsta hvataljke se rijetko primjenjuje za industrijske robote.

Pneumatska hvataljka ima dva prsta sastavljena od elastičnog crijeva podijeljenog na komore, koje je pričvršćeno na čeličnu traku. Uz potisnuti tlak P_0 crijevo se savija u smjeru prikazanom strelicama i na taj način obuhvaća željeni predmet. Pneumatska hvataljka je popustljiva i prilagodljiva različitim oblicima predmeta.

Vakuumska hvataljka je jednostavne izvedbe i ne zahtijeva teške pogone, ali površine moraju biti suhe i glatke, te joj je potrebno određeno vrijeme za postizanje vakuuma te se pri samom otpuštanju mora povisiti pritisak. Površine predmeta kojima se manipulira moraju biti suhe, glatke i čiste.

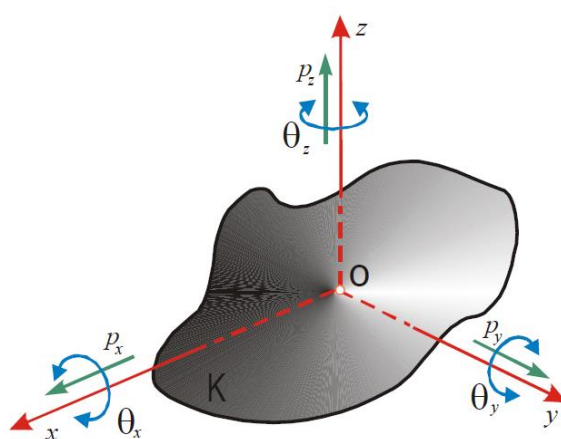
Magnetska hvataljka sastoji se od permanentnog magneta ili elektromagneta koji ostvaruje silu privlačenja magnetskih materijala.



Slika 6. Vrste hvataljki

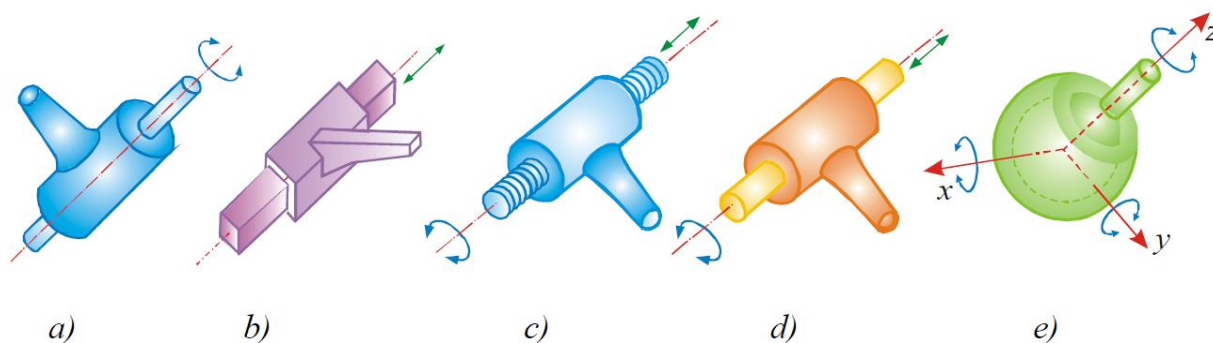
Da bi robot obavio radni zadatak ispravno, u svakom trenutku mora biti određena pozicija i orijentacija hvataljke u prostoru. Položaj tijela u prostoru određen je sa šest nezavisnih parametara, tri translacije i tri rotacije, dakle ima 6 stupnjeva slobode gibanja: $f=6$. Ono se može kretati na šest različitih, nezavisnih načina:

- translacijski za veličinu p_x , p_y , p_z duž osi x , y , z čime je moguće postići pozicioniranje točke tijela u prostoru
- rotacijski oko sve tri osi za vrijednost kutova Q_x , Q_y , Q_z (Slika 7).



Slika 7. Kretanje tijela u prostoru

Kada se međusobno povežu dva tijela, od kojih je barem jedno pokretno, tad nastaje zglob, odnosno kinematski par. Postoje različite konstrukcije zglobova (Slika 8). Osnovnim zglobovima se smatraju rotacijski zglob i translacijski zglob, koji imaju $f=1$ stupanj slobode gibanja, dok se svi ostali zglobovi s $f > 1$ svode na ova dva zgloba.



Slika 8. Vrste zglobova: a) rotacijski, b) translacijski, c) vijčani, d) valjkasti, e) kuglasti

Na slici 8. je primjer zglobova s različitim stupnjevima slobode gibanja i to:

- a) rotacijski zglob koji ima relativno okretanje samo oko jedne osi i njegov stupanj slobode gibanja je $f=1$,
- b) translacijski zglob ima relativno pomicanje duž jedne osi i kod njega je $f=1$,
- c) vijčani zglob ima vezano okretanje oko osi i translaciju duž iste osi, što znači da je kretanje zgloba u obliku zavojnice i da mu je $f=1$,
- d) valjkasti zglob, kod kojeg postoji okretanje i translacijsko pomicanje cilindra unutar šupljeg cilindra, pri čemu je $f=2$,
- e) kuglasti zglob ima tri stupnja slobode gibanja $f=3$, jer su moguća tri neovisna relativna okretanja kugle unutar šuplje kugle.

7. Geometrija radnog prostora

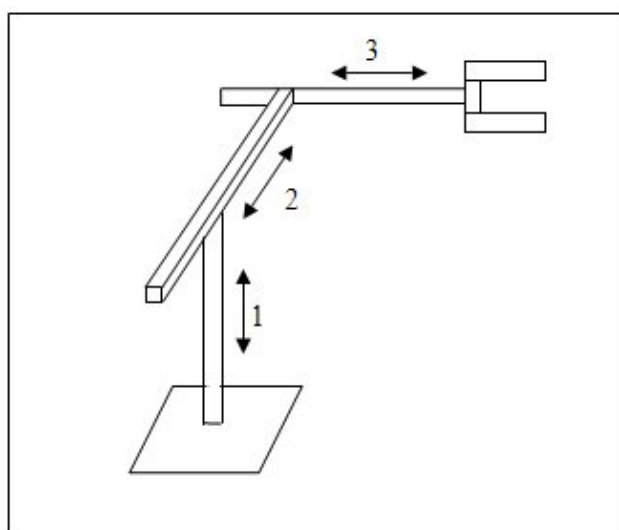
Manipulacijski prostor je skup točaka u koje robot može dovesti prihvatnicu, odnosno obaviti radni zadatak. Izvan manipulacijskog prostora robot ne može obavljati zadane zadatke.

Radni prostor čine samo one točke manipulacijskog prostora koje robot može doći uz proizvoljnu orijentaciju, odnosno prostor u kojem je moguće napraviti zahvat iz svih smjerova, dok je u preostalom manipulacijskom prostoru moguće izvesti zahvat samo pod određenim kutom.[2] Oblik radnog prostora ovisi o strukturi manipulatora, kao i prisutnim ograničenjima mehaničkih zglobova.

Danas se najviše susreću sljedeće četiri osnovne strukture manipulatora:

- a) pravokutna (eng. Cartesian or rectangular) ili TTT,
- b) cilindrična (eng. cylindrical) ili RTT,
- c) sferna (eng. spherical) ili RRT,
- d) rotacijska (eng. articulated) ili RRR.

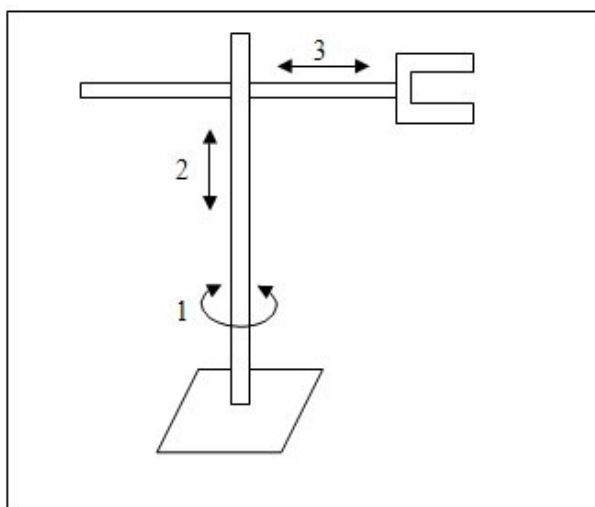
Pravokutna konfiguracija robota ima tri translacijska zgloba čije su osi međusobno okomite (Slika 9). S obzirom na jednostavnu geometriju, svaki stupanj pokretljivosti odgovara jednom stupnju slobode u Cartesianovom prostoru, budući da se radi o linijskom kretanju. Struktura pokazuje dobru mehaničku čvrstoću. Točnost pozicioniranja ručnog zgloba je konstantna u cijelom radnom prostoru.



Slika 9. Pravokutna konfiguracija robota

Nasuprot visokoj točnosti, struktura ima slabu pokretljivost jer su svi zglobovi translacijski. Radni prostor ovog robota je prizma. Cartesianov manipulator pristupa objektu "sa strane". Ukoliko želimo objektu pristupiti "odozgo", ovaj manipulator treba realizirati u obliku stalka (engl. Gantry manipulator). Cartesianova struktura omogućuje postizanje radnog prostora velikih dimenzija i manipuliranje velikim objektima. Zbog toga se najčešće primjenjuje prilikom rukovanja materijalima i u montaži. Motori za pokretanje zglobova manipulatora su električni, a rjeđe pneumatski.

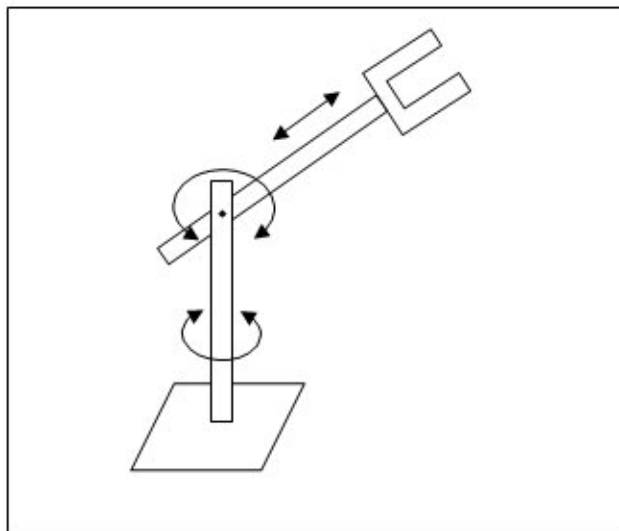
Ako se prvi zglob kod pravokutne strukture zamijeni rotacijskim zglobom, tada se dobije robot cilindrične konfiguracije (Slika 10). Radni prostor takvog robota je volumen između dva vertikalna koncentrična plašta valjka (zbog ograničenog translacijskog kretanja). Cilindrični manipulator pokazuje dobru mehaničku čvrstoću, ali se točnost pozicioniranja ručnog zgloba smanjuje s povećanjem horizontalnog hoda. Uglavnom se upotrebljava za prijenos objekata većih dimenzija i koristi hidrauličke motore za pogon zglobova više nego električne.



Slika 10. Cilindrična konfiguracija robota

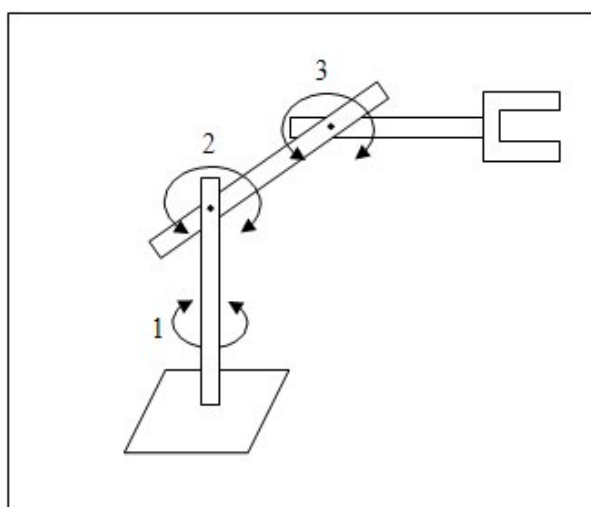
Zamjenom drugog zgloba cilindrične konfiguracije robota rotacijskim zglobom dobija se robot sferne konfiguracije (Slika 11). Ako postoji ograničenje translacijskog kretanja, tada je radni prostor tog tipa robota volumen između dvije koncentrične sfere, a uz ograničenje svih kretanja, radni prostor je dio volumena između dvije koncentrične sfere. Zbog složene mehaničke i geometrijske konstrukcije, mehanička čvrstoća je manja u odnosu na prethodne

strukture. Porastom radijalnog hoda točnost pozicioniranja se smanjuje. Obično se koriste električni motori za pokretanje zglobova manipulatora.



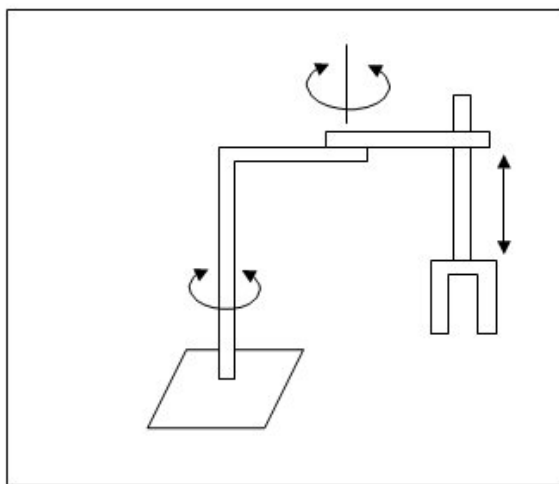
Slika 11. Sferna konfiguracija robota

Ako su upotrebljena sva tri rotacijska zgloba dobija se rotacijska struktura manipulatora, koja se još naziva laktasta ili zglobna (Slika 12). Osi rotacije drugog i trećeg zgloba su paralelne i okomite na os rotacije prvog zgloba. Ako ne postoje ograničenja rotacijskih kretanja, tada je radni prostor tog robota kugla, a ako postoje ograničenja to je dio kugle složenog oblika čiji je presjek sa strane najčešće u obliku polumjeseca. Za pogon zglobova koriste se električni motori.



Slika 12. Rotacijska struktura robota

Robot tipa SCARA (eng. Selective Compliance Assembly Robot Arm) (Slika 13) također ima dva rotacijska i jedan translacijski zglob.. Kod ovog tipa robota su sve tri osi vertikalne. SCARA manipulator karakterizira visoka čvrstoća za opterećenja na vertikalnoj osi i popustljivost za opterećenja u horizontalnoj osi. Zbog toga se SCARA koristi za zadatke montiranja po vertikalnoj osi. Točnost pozicioniranja se smanjuje s porastom udaljenosti između ručnog zgloba i osi prvog zgloba.



Slika 13. SCARA struktura

8. Mjerni sistem (senzori) industrijskog robota

Da bi robot izvodio operacije u promjenjivoj okolini, treba imati određeni stupanj inteligencije. To znači da je u stanju interpretirati informacije o varijacijama položaja radnih predmeta i o promjenama u okolini, te im prilagoditi svoje djelovanje bez intervencije operatera, a te se informacije dobivaju pomoću senzora.[3]

Senzor ili pretvornik je uređaj koji mjeri fizikalnu veličinu i pretvara je u signal pogodan za daljnju obradu (najčešće u električni signal). Senzore u robotici uglavnom dijelimo na: unutarnji (pozicija, brzina, otklon) i vanjski (taktilni, približni, odstupanja, virtualni, pozicije) senzori. Danas se senzori vanjskog stanja više koriste od senzora unutarnjeg stanja.

Informacije sa senzora su neophodne prije, za vrijeme i poslije izvršenja radnog zadatka. Prije izvršenja zadatka npr. dijelovi se transportiraju do robota i ostavljaju na određenom mjestu. Robot mora znati kada može preuzeti dio, odnosno započeti izvršavati zadatak. Ovo se rješava postavljanjem infracrvenog senzora koji će detektirati objekat u radnom prostoru i to proslijediti do računala. Tijekom izvršavanja radnog zadatka, robot pomoću hvataljke drži objekat i prenosi ga na drugo mjesto radi daljnje obrade. Bez obzira na tip šake ili alata, moraju se ugraditi senzori koji „osjećaju” objekat, njegovo prisustvo, poziciju, oblik i dr. Kada se radni zadatak završi, objekat se transportira na sljedeću obradu, a senzori trebaju dati informaciju je li hvataljka slobodna i gdje je trenutno pozicionirana.

Iz ove jednostavne analize možemo zaključiti da je generiranje informacija pomoću senzora u uskoj vezi s funkcijom koju obavljaju.

Razlikuju se sljedeće senzorske funkcije:

- Detekcija prisustva objekta u radnom prostoru. Senzori s ovom jednostavnom funkcijom imaju izlazni signal tipa 1 ili 0, i obično su na svakom robotu najviše zastupljeni u usporedbi sa svim drugim sensorima,
- Lociranje, tj. određivanje pozicije objekta. Ova senzorska funkcija je složenija od prethodne, jer osim prisustva objekta, senzor mora s određenom točnošću odrediti gdje se objekat nalazi,
- Inspekcija je senzorska funkcija koja osim detekcije prisustva i određivanja lokacije uključuje i karakteristike objekta kao što su: orijentacija, oblik, veličina ili boja. Za ovakvu funkciju služe senzori koji mogu generirati određenu sliku objekta. Takvi senzori imaju bazu podataka s karakteristikama objekta. Baza se formira u fazi

obučavanja senzora i dopunjava se samostalnim učenjem senzora pomoću posebnih softverskih programa.

- Identifikacija je najstroženija senzorska funkcija. Realizira se istim tipom senzora kao i inspekcija, ali je smisao da se određeni objekat slijedi tijekom čitavog procesa obrade, a ne samo tijekom jedne faze kao kod inspekcije.
- Sigurnost i zaštita. Senzori s ovom funkcijom su namijenjeni za zaštitu ljudi i okoline.

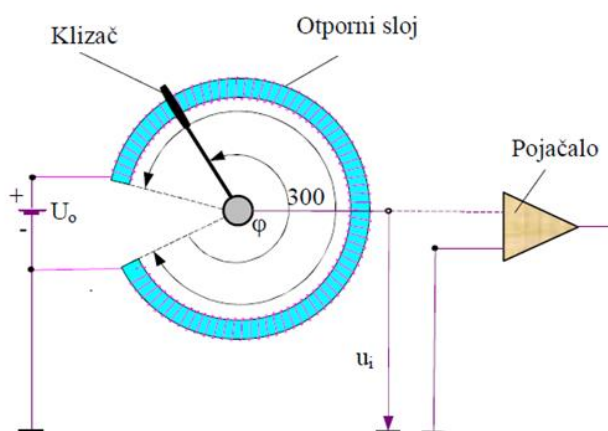
8.1. Senzori unutarnjeg stanja

Za senzore unutarnjeg stanja najbitnija je regulacija pravilnog rada motora. To se ostvaruje mjerenjem pomaka kutova mehaničkog sistema, a od senzora se ponajprije zahtijeva točnost koja je ovisna o greškama koje se mogu javiti u mehaničkom sistemu. Senzore unutarnjeg stanja možemo podijeliti na:

- senzore položaja (potenciometar, optički enkoderi...)
- senzore brzine (tahogenerator, optički enkoderi)
- senzore otklona (Si-senzor, piezoelektrični)
- inercijalne navigacijske sisteme (žiroskop).

8.1.1. Potenciometar

Potenciometri predstavljaju najjednostavniju grupu sistema za mjerenje položaja koji pretvaraju pomake u električni napon. Ovisno o izvedbi, mogu biti rotacijski ili linearni.

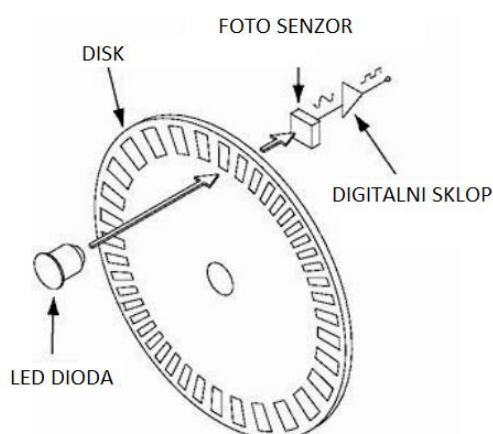


Slika 14. Rotacijski potenciometar

Otpornički element u većini slučajeva ima linearnu otpornost. Klizač je spojen s osovinom zgloba robota čije se kretanje mjeri. Pomicanjem zgloba pomiče se i klizač po otporničkom dijelu. Napon je proporcionalan položaju zgloba. Točnost mjerenja položaja pomoću potenciometra je približno 0,5 %, a za točnija mjerenja izvor napona mora biti izuzetno stabilan.

8.1.2. Inkrementalni enkoder

Inkrementalni enkoderi (Slika 15) su senzori kod kojih je karakteristično da mjere kut okretanja vratila pomoću fotoelektričnog efekta. Mehanički se vežu s osovinom motora te pomoću optoelektroničkih komponenti generiraju slijed električnih impulsa čija je frekvencija proporcionalna brzini vrtnje.

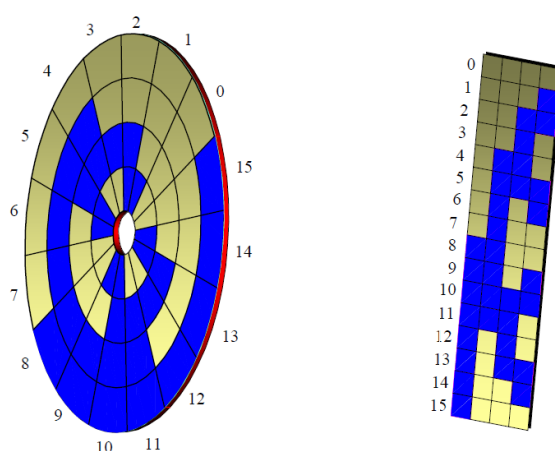


Slika 15. Inkrementalni enkoder

Na slici su prikazani osnovni dijelovi davača impulsa: disk, izvor svjetlosti (LED) i fotosenzor. Pri rubu diska načinjena je optička rešetka koja se sastoji od svijetlih i tamnih segmenata i nalazi se između izvora svjetlosti i fotosenzora. Svjetlosni tok pada na fotosenzor kada se na njegovom putu nalazi svijetli segment rešetke, a blokiran kada mu se zbog rotacije diska na putu nalazi tamni segment. Na taj se način generira pulsirajući napon na fotosenzoru koji se potom oblikuje u pravokutne impulse prikladne za brojanje pomoću odgovarajućih digitalnih sklopova.

8.1.3. Apsolutni enkoder

Apsolutni enkoderi (Slika 16) su senzori koji mjere apsolutni mjerni pomak, odnosno za svaki kutni položaj daju kodiranu brojčanu vrijednost (Grayev kod). Za mjerenje kutova se koristi kodna ploča, a za mjerenje linearnih položaja kodno ravnalo. Princip rada sličan je kao kod inkrementalnog enkodera. Svjetlost pada okomito na kodnu ploču, gdje se s donje strane nalaze fotoćelije koje pri osvjetljenju daju napon od 2,5 V što odgovara binarnoj vrijednosti 1. U drugom slučaju, gdje detektor svjetlosti nije osvjetljen, napon je 0 V, što odgovara binarnoj vrijednosti 0.



Slika 16. Apsolutni enkoder: kodna ploča i kodno ravnalo

Na slici su prikazani kodna ploča i kodno ravnalo s četiri traga, pa imamo $2^4=16$ kombinacija, što znači da se s ovakvom kodnom pločom može identificirati 16 kutova, odnosno 16 položaja. S povećanjem broja tragova, povećava se i točnost očitavanja kutova, odnosno položaja.

8.1.4. Tahogenerator

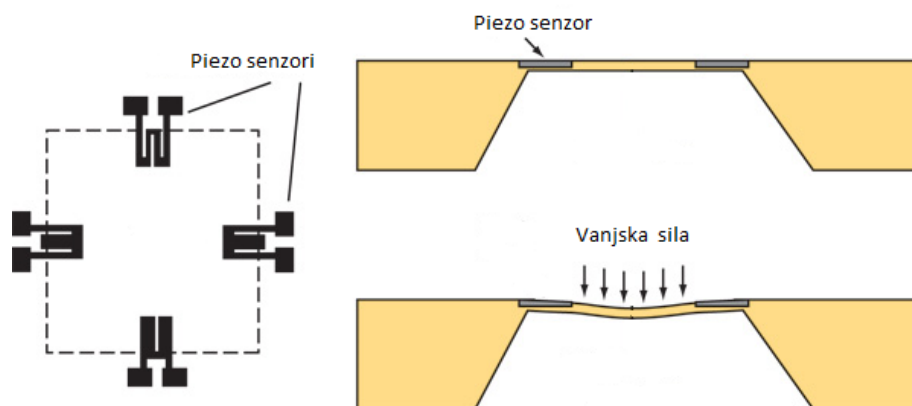
Tahogenerator je najjednostavniji način pretvorbe kutne brzine u elektroničku vrijednost. Tahogenerator je ustvari jednostavni generator istosmjerne struje, čiji je rotor pomoću reduktora spojen na osovinu motora ili zgloba. Sastoji se od rotora s namotajem koji se rotira unutar magnetskog polja uzrokovanog magnetima koji se nalaze u statoru. Rotacijom zgloba ili motora okreće se i rotor te se inducira napon ovisno o brzini vrtnje.

8.1.5. Digitalni tahometar

Digitalni tahometar radi slično kao inkrementalni enkoder, odnosno registrira broj impulsa dobiven od fotosenzora na koje pada svjetlo kroz rešetke na disku, čime izmjeri kut, a kada se taj kut podijeli s vremenskim intervalom tijekom kojeg je dobiven impuls, dobije se kutna brzina.

8.1.6. Piezoelektrični senzori

Piezoelektrični senzori (Slika 17) se mogu izvesti u minijaturnom mjerilu, imaju izvrsne dinamičke osobine i zahvaljujući linearnoj statičkoj karakteristici omogućuju precizno umjeravanje i veliku točnost mjerenja. Srce sistema je silicijska pločica-čip kroz čiju su specijalno pripremljenu gornju površinu postavljena četiri električna otpora formirana u Wheatstoneov mjerni most. Djelovanjem pritiska na silicijsku pločicu dolazi do piezoelektričnog efekta. Moguće je detektirati sile od 0.01 N , linearnost $0.2\text{-}0.3\%$ i frekventni opseg $0.2\text{-}0.3\%$.



Slika 17. Piezoelektrični senzor

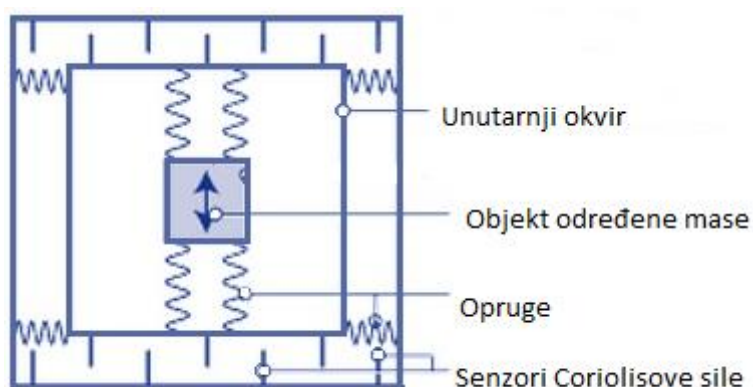
8.1.7. Žiroskop

Žiroskop (Slika 18) je senzor rotacije, a kod robota se koristi da bi se održavala stabilnost robota tamo gdje je potrebno. U tradicionalnoj mehaničkoj izvedbi rotacija diska (tijela) proizvodi inercijalnu silu koja os rotacije zadržava usmjerenu u fiksnom pravcu, ukoliko nema djelovanja vanjskih sila.



Slika 18. Mehanički žiroskop

Osim tradicionalnih mehaničkih žiroskopa postoje i moderne izvedbe poput vibracijskih. Vibracijski žiroskopi (Slika 19) su MEMS (mikro elektromehanički sustav) koji se temelje na Coriolisovoj sili.[7] Sastoje se od mikro objekta određene mase koji je povezan s unutrašnjim kućištem pomoću niza opruga. Unutrašnje kućište je povezano s vanjskim kućištem preko drugog seta ortogonalnih opruga. Coriolisova sila se detektira kao promjena kapaciteta koja se javlja između unutrašnjeg i vanjskog kućišta.



Slika 19. Vibracijski žiroskop

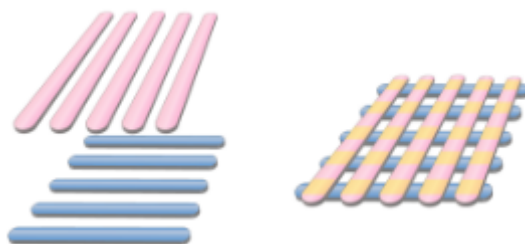
8.2. Senzori vanjskog stanja

Da bi se robot znao orijentirati u okolini treba prikupljati i podatke iz te okoline. Vanjske senzore prema funkciji možemo podijeliti na:

- a) taktilne senzori (senzori klizanja, senzori momenta/sile)
- b) senzore blizine (induktivni, kapacitivni, optički, ultrazvučni)
- c) senzore razmaka (optički, ultrazvučni)
- d) vizualne senzori (CCD kamere).

8.2.1. Senzor klizanja

Da bi spriječili kretanje objekata i njegovo stabilno držanje u hvataljci, potreban nam je senzor klizanja. Ovaj senzor se sastoji od dva niza paralelnih elektroda (Slika 20) između kojih se nalazi sloj provodljivog elastomera. Kada dođe do kontakta s nekim objektom, elastomer se deformira i dođe do promjene otpora.



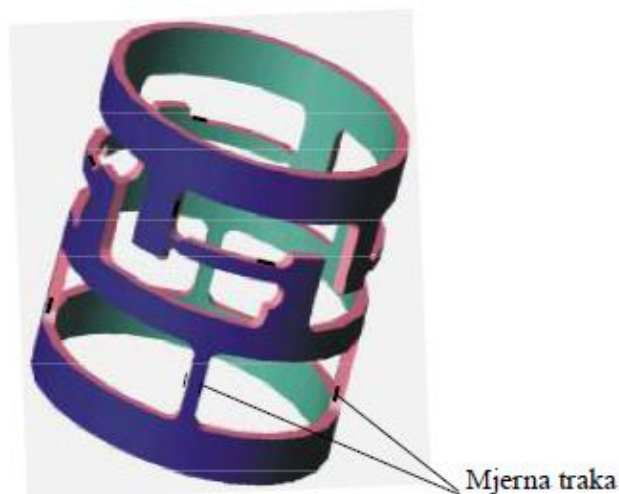
Slika 20. Skica elektroda senzora klizanja

8.2.2. Senzori sile i momenta

Kod izvođenja operacija kao montaža ili poliranje, kretanje kontrolira upravljačka jedinica na osnovu zadanih pozicija sve dok ne nastupi kontakt prihvatnice s radnim objektom. Tada moramo imati senzore koji nam daju informacije o sili i momentu, a njihove informacije se uspoređuju s onim referentnim iz memorije i usklađuju.

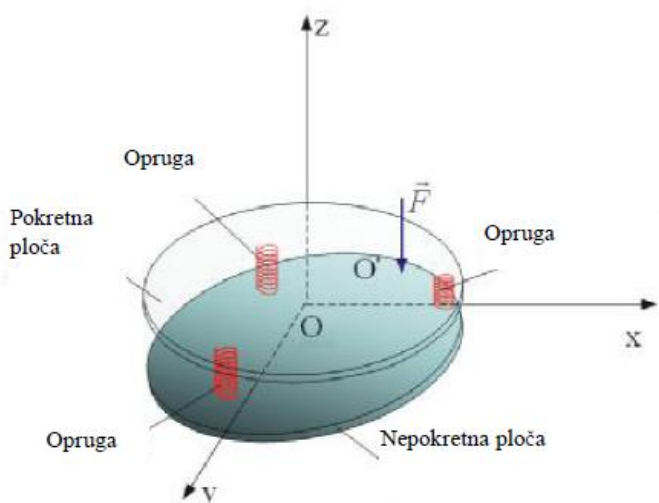
Jedan od takvih senzora je šestkomponentni senzor sile šake (Slika 21) u obliku šupljeg cilindra. Cilindar se sastoji od četiri uzdužna i četiri poprečna elastična pera na kojima se

nalaze mjerne trake koje mjere lokalne deformacije. Ovaj senzor mjeri svih 6 komponenti, 3 sile i 3 komponente momenta, pa je po tome i dobio naziv.[1]



Slika 21. Šestkomponentni senzor sile šake

Druga verzija je induktivni šestkomponentni senzor sile, koji se sastoji od dvije ploče, od kojih je jedna pričvršćena na posljednji segment robota, a druga na hvataljku. Između ploča se nalaze tri opruge koje se pod utjecajem vanjskih sila sabijaju i otpuštaju u smjeru z osi (Slika 22). Za senzore se koriste kapacitivni i induktivni senzori koji mjere promjene udaljenosti između ploča.



Slika 22. Induktivni šestkomponentni senzor sile

8.2.3. Induktivni senzor

Induktivni senzor (Slika 23) je sastavljen od električnog oscilatora, preklopnog stupnja i pojačala. Priključenjem napona na induktivni senzor oscilator generira visokofrekventno elektromagnetsko polje koje se rasprostire u aktivnu sklopnu zonu senzora. Ako se u tu sklopnu zonu unese metalni dio, oscilator se prigušuje. Prigušenje amplitude titraja polja djeluje na preklopni stupanj koji preko pojačala daje izlazni signal. Induktivni senzori blizine reagiraju uglavnom na metale, a moguće je i na neke druge materijale kao na primjer grafit.



Slika 23. Induktivni senzor

8.2.4. Kapacitivni senzor

Kapacitivni senzor blizine je, kao i induktivni senzor, sastavljen od oscilatora, samo što nema induktivni svitak već kondenzator i otpornik u sklopu RC oscilatora. Elektrostatičko polje se generira između anode i katode kondenzatora, a prostire se u polje ispred senzora. Dolaskom predmeta u blizinu mijenja se kapacitet kondenzatora. Oscilator se prigušuje i na izlazu se pojavi signal. Kapacitivni senzori blizine ne reagiraju samo na materijale visoke vodljivosti (kao što su metali), već i na izolatore s većom dielektričkom konstantom kao što su: plastika, staklo, keramika tekućina i drvo. Ukratko, reagiraju na većinu materijala i medija.

8.2.5. Optički senzor

Optički senzori (Slika 24) blizine se za uočavanje predmeta koriste optikom i elektronikom. Optički senzori se obično sastoje od dva glavna dijela: izvora svjetla i prijavnika. Senzori rade s crvenim i infracrvenim svjetlom. Poluvodičke diode koje proizvodi svjetlost (LED) su posebno pouzdan izvor crvenog i infracrvenog svjetla. Male su, robusne, imaju dug radni vijek i lako ih je ugraditi. Kao prijemnici se koriste fotodiode i fototranzistori. Pri namještanju prednost imaju senzori s vidljivom, crvenom svjetlošću, za razliku od nevidljive infracrvene. Optoelektronički prekidači reagiraju bezkontaktno na sve materijale, npr. na staklo, plastiku, drvo, tekućine, metal, itd. Njihov način djelovanja bazira se na refleksiji svjetla kojeg su poslali prema mediju (materijalu).



Slika 24. Optički senzor

8.2.6. Ultrazvučni senzor

Ultrazvučni senzor (Slika 25) odašilje zvučni val u ultrazvučnom frekvencijskom području te prima taj isti reflektirani val s objekta ukoliko je objekt prisutan. Medij prijenosa zvučnog vala je najčešće zrak. Znajući brzinu širenja zvuka, može se utvrditi i udaljenost predmeta, a ne samo prisutnost



Slika 25. Ultrazvučni senzor

8.2.7. Vizualni senzori

Najčešće se danas primjenjuju CCD kamere (Slika 26). CCD senzor (Charge - Coupled Device) je otkriven 70-tih godina prošlog stoljeća. Sastavljen je od stotina tisuća foto-osjetljivih dioda koje bilježe jakost svjetla koju prime i tu vrijednost pretvaraju u električni naboj. Jakost tog naboja proporcionalna je jakosti svjetla koju ta dioda primi. Ugrađuju se većinom u šake robotske ruke.



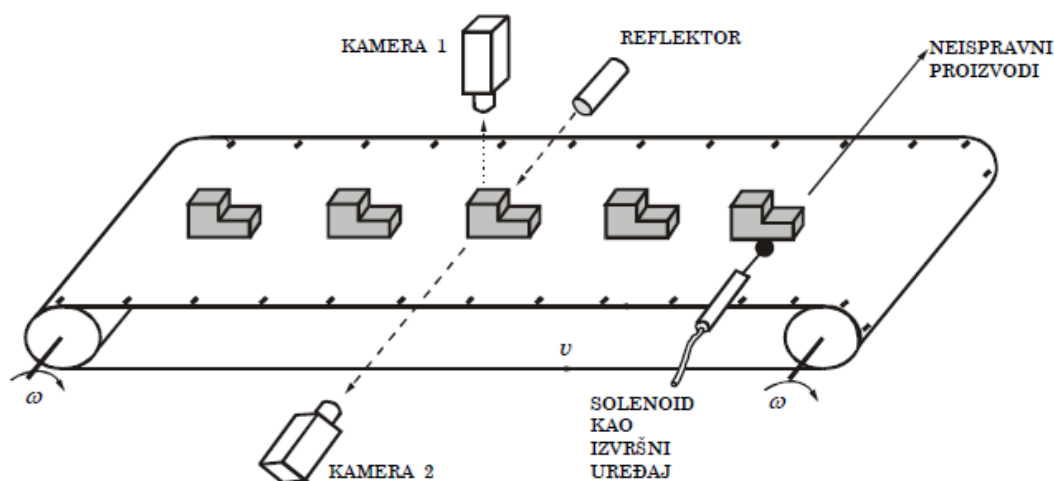
Slika 26. CCD kamera

Jedna od primjena ovih kamere nalazi se u kontroli kvalitete proizvoda. Vizualna kontrola se sastoji od usporedbe s nekom slikom ili njenog dijela sa prethodno definiranim standardom. Najčešće se radi o kontroli dimenzija, karakteristika oblika ili površine radnog predmeta nakon neke operacije. U industriji se razlikuju tri specifična područja primjene: kontrola dimenzija, kontrola površine proizvoda i kontrola tiskanih pločica u mikroelektronici.[3]

Kontrola dimenzija proizvoda primjenjuje se u automobilskoj, prehrambenoj, tekstilnoj i metalno-prerađivačkoj industriji. Proizvodi koji odstupaju od dozvoljenih tolerancija skidaju se s trake. Ovisno o situacijama, korisno je imati dvije ili više kamera za snimanje pod kutevima od 90° ili 180° (Slika 27).

Kontrola površine proizvoda od metala, tekstila ili drveta se obavlja u određenim fazama procesa kao što je poliranje, zavarivanje ili bojanje. Kada manipulator s odgovarajućim alatom otklanja neravnine na površinama, potrebno je paralelno i kontrolirati dimenzije.

Kontrola tiskanih ploča pri ugradnji elektronskih dijelova izdvaja se od drugih tipova kontrole zbog velikog broja elemenata, među kojima se otkrivaju greške u proizvodnji (kratki spojevi, polomljeni kontakti, prekidi provodnih linija itd.).[3]



Slika 27. Kontrola proizvoda u proizvodnji

9. Pogonski sistem industrijskog robota

Pogonski sistem robota omogućava pretvaranje i prijenos energije do zgloba manipulatora. Motori koji se nalaze u zglobovima manipulatora nazivaju se aktuatori. Razlikujemo tri glavna tipa pogona:

- a) pneumatski
- b) hidraulični
- c) električni.

Pneumatski pogon se koristi kod jednostavnijih manipulatora i do težine tereta 15 kg. Hidraulički pogon se najčešće koristi za robote velike nosivosti, preko 100 kg. Danas se najčešće koristi električni pogon, a njegovo područje nosivosti je do 100 kg.

9.1. Pneumatski pogon

Pneumatski se pogon koristi za pogon energiju stlačenog zraka. Prednosti pneumatskog pogona su:

- relativno jeftin
- nema potrebe za povratnom cijevi, iskorišteni zrak se ispušta u atmosferu
- neosjetljiv na radijaciju, magnetska i električna polja
- nije eksplozivan niti zapaljiv
- brzo vrijeme reakcije.

Nedostaci pneumatskog pogona su:

- loše pozicioniranje
- nekontrolirana brzina kretanja
- nemogućnost nošenja velikih tereta
- buka pri radu.

Pneumatski sistem se sastoji od izvora energije (kompresora), pneumatskih vodova, razvodnika i pneumatskog aktuatora.[4] Pneumatski aktuatori se sastoje od klipa i cilindra, a ovisno o izvedbi mogu biti linearni i zakretni.

Postoje tri tipa linearnih cilindara:

- a) jednoradni
- b) dvoradni
- c) teleskopski.

Jednoradni pneumatski cilindar vrši koristan rad samo u jednom smjeru. Povratno kretanje ostvaruje se oprugom ili težinom tereta. Dvoradni cilindar vrši koristan rad u oba smjera. Teleskopski cilindar (Slika 28) koristi se kad je potreban dugi hod cilindra.

Zakretni cilindri su u suštini linearni cilindri kod kojih je dio klipnjače izveden kao zubna letva koja pokreće zupčanik.



Slika 28. Pneumatski linearni teleskopski cilindar

9.2. Hidraulički pogon

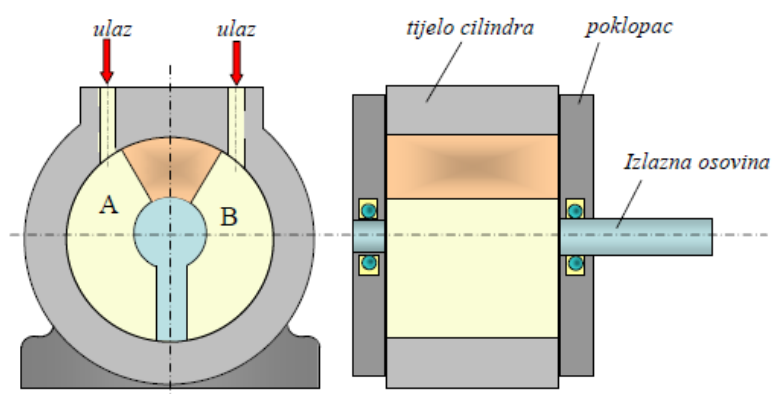
Hidraulički pogon koristi energiju stlačenog ulja. Zbog nestlačivosti ulja može se koristiti mnogo viši tlak, a zahvaljujući tome i mnogo veća snaga. Prednosti hidrauličkog sistema su:

- moguće postizanje velikih sila
- moguće nagle promjene smjera i brzina
- precizno pozicioniranje
- automatsko prilagođavanje potrebne sile
- visoka ekonomičnost u radu.

Nedostaci hidrauličkog sistema su:

- potrebni su povratni vodovi
- visoka cijena elemenata
- promjena karakteristika ulja (s temperaturom i starenjem).

Dijelovi hidrauličkog sistema su isti kao kod pneumatskog, s time da moraju postojati povratni vodovi za ulje od aktuatora prema spremniku, jer za razliku od zraka, ulje ne možemo ispuštati u atmosferu. Hidraulični aktuatori mogu biti linearni cilindri (jednoradni, dvoradni i teleskopski) kao kod pneumatskog pogona i zakretni motori. Kod zakretnih motora (Slika 29), zakretna ploča ima brtvu prema cilindru, a vezana je na vratilo. Zakretanje se ostvaruje dovođenjem stlačenog ulja s jedne ili druge strane ploče. Mogući kut zakreta vratila je manji od 360° . [4]



Slika 29. Hidraulički zakretni motor

Pored zakretnog motora postoje još aksijalnoklipni, radijalnoklipni i zupčasti hidraulični motori, ali oni se ne koriste kao motori za robote.

9.3. Električni pogon

Električni pogon je danas najčešći u upotrebi kod robota, a prvi put ga je uvela švedska firma ASEA 1974. godine. Prednosti elektromotora su:

- pouzdano i točno pozicioniranje,
- niska cijena
- prisutnost električne energije gotovo svuda.

Nedostaci elektromotora su:

- nepovoljan odnos snage i težine
- zagrijavanje uslijed preopterećenja.

Kod robota se najčešće koriste tri tipa motora:

- a) istosmjerni motori (DC)
- b) izmjenični motori (AC)
- c) koračni motori.

9.3.1. Istosmjerni motori

Istosmjerni motori danas se najčešće primjenjuju u robotici zbog mogućnosti brze i fine regulacije brzine vrtnje. Osnovni dijelovi su:

- a) stator, koji se sastoji od željezne jezgre na kojoj se s unutarnje strane nalaze magnetski polovi s uzbudnim namotom. Sa strane statora se nalaze štitovi s ležajevima za osovinu.
- b) Rotor koji je izrađen od lameliranog željeza u kojem se nalaze utori za smještaj vodiča rotora. Rotorski namot se sastoji iz jednog ili više svitaka od kojih je svaki spojen na lamele kolektora.
- c) Kolektor koji se sastoji od bakrenih lamela koje su izolirane međusobno i od osovine, a po njima klize četkice
- d) Četkice su napravljene od mekšeg materijala nego kolektor, najčešće od tvrdog ugljena ili grafitnog ugljena, i one svojom površinom moraju ležati na kolektoru određenim pritiskom.

Električna veza između rotora i izvora istosmjerne struje ostvaruje se tako da se izvor istosmjerne struje spoji na četkice koje klizu po komutatoru. Prilikom prelaska četkice s jedne na drugu lamelu komutatora postoji trenutak kada se izvor nalazi u kratkom spoju zbog čega dolazi do iskrenja četkica. Iskrenje četkica je glavni nedostatak ove vrste motora jer dovodi do polaganog uništavanja četkica, do oksidacije i trošenja komutatora i do stvaranja čujnog i električnog šuma.

U robotici se koriste tri tipa istosmjernih motora:

- a) standardni motori kod kojih je kotva magneta namotana na magnetni materijal
 - b) zvonasti motori, kod kojih su provodnici kotve magneta pričvršćeni na izolirani cilindar
 - c) disk motori, kod kojih su provodnici kotve magneta pričvršćeni na izolirani disk.
- Karakteristika disk motora je veliki okretni moment u području malih brzina.

Zbog pojave iskri kod motora s četkicama, koriste se i bezkolektorski motori bez četkica. Uloge statora i rotora su zamijenjene, odnosno na rotoru su postavljeni stalni magneti, a na statoru namotaji kroz koje protiče struja. Izmjena struje se postiže elektronskim komutatorom. Ovi motori imaju veću pouzdanost, manju težinu i veći raspon broja okretaja u odnosu na klasične motore s četkicama.

9.3.2. *Izmjenični motori*

Kod izmjeničnih motora postoje 2 vrste: asinkroni i sinkroni. U robotici se koriste asinkroni motori (Slika 30). Ime su dobili jer brzina rotacijskog magnetskog toka i brzina rotora nije ista. Asinkroni motor se izrađuje kao jednofazni ili trofazni, vrlo je jednostavan za proizvodnju i održavanje i relativno niske proizvodne cijene. Rad asinkronog stroja temelji se na rotirajućem magnetskom polju.



Slika 30. Asinkroni motor

Rotirajuće magnetsko polje inducira u vodičima rotora napone koji kroz namot rotora protjeraju struje. Interakcijom struja rotora i okretnog magnetskog polja stvara se sila na vodiče rotora koja zakreće rotor u smjeru vrtnje okretnog polja. Ako je moment svih sila na vodiče rotora veći od momenta otpora vrtnji, rotor će se vrtjeti brzinom koja je uvijek različita od brzine vrtnje okretnog polja, te se zbog toga motor zove asinkroni.

9.3.3. Koračni motor

Koračni motori (Slika 31) imaju prednost nad drugim vrstama motora jer se njima lako upravlja pomoću računala i imaju visoku točnost pozicioniranja. Važne osobine koračnih motora su:

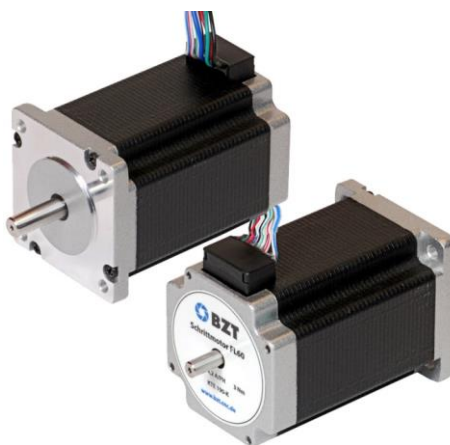
- točnost pozicioniranja,
- veliki okretni moment pri malim kutnim brzinama,
- veliki moment držanja u pobuđenom stanju.

Okretanje koračnog motora se sastoji od velikog broja koraka. Broj koraka na punom krugu zavisi od konstrukcije, a kreće se od 10 do 500 koraka. Pri uzbudi namotaja po programiranom redosljedju rotor se pomakne u diskretnim koracima, odnosno pokrene u željenom smjeru za predviđeni kut. Pozicija rotora se mijenja u koracima jer se statorski namotaji napajaju strujnim impulsima potrebnog rasporeda i polariteta upravljanim pomoću binarnih signala. Smjer vrtnje se može mijenjati promjenom impulsnog slijeda, brzina rotacije promjenom frekvencije impulsa, a kut (prijeđeni broj koraka) ovisi o ukupnom broju pristiglih impulsa [9].

Koračni motori se mogu podijeliti na više načina:

- 1) Prema vrsti uzbude:
 - a) Prema načinu stvaranja uzbude:
 - (1) Elektromagnetska uzbuda
 - (2) Uzbuda permanentnim magnetima
 - b) Prema smještaju uzbude:
 - (1) Uzbuda na rotoru
 - (2) Uzbuda na statoru

- 2) Prema izvedbi rotora:
 - a) Nazubljeni čelični rotor (rotor s varijabilnom reluktancijom)
 - b) Rotor s permanentnim magnetima
 - c) Hibridni motori – kombinacija prethodna dva
- 3) Prema broju faza – najčešće 2-6 faza
- 4) Prema načinu kretanja:
 - a) Rotacijski
 - b) Translacijski.



Slika 31. Koračni motori

10. Programiranje robota

Iz definicije industrijskog robota kao univerzalnog, višefunkcionalnog, programibilnog stroja za izvođenje različitih zadataka u industriji, vidimo da je programibilnost jedna od osnovnih karakteristika. Zbog složenosti zadataka koje robot obavlja i potreba za brzim prilagođavanjem novim radnim zadacima važna je mogućnost reprogramiranja robotskog rada.

Bez obzira na vrstu programiranja, program mora robotu osigurati:

- koordinate krajnjih točaka u koje npr. prihvatnica mora doći, međutočke kroz koje mora proći da bi izbjegla prepreke i referentne točke koje određuju putanju za određene uvjete
- status prihvatnice u tim točkama (otvoreno, zatvoreno)
- brzinu za svaki pokret
- redoslijed izvršavanja operacija.

Metode programiranja možemo podijeliti u dvije grupe:

- a) programiranje obučavanjem
- b) programiranje programskim jezicima.

10.1. Metode programiranja obučavanjem

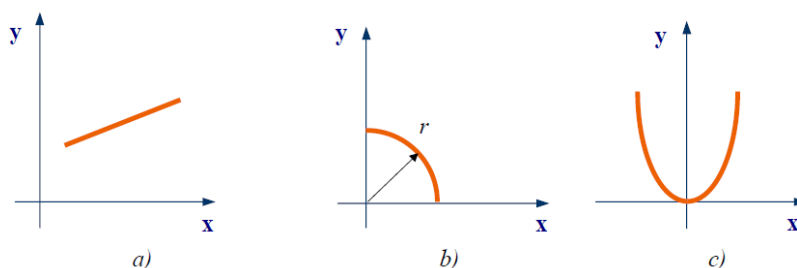
Metode programiranja obučavanjem su metode u kojima se sam robot koristi pri programiranju i njegovi se pokreti spremaju u memoriju i kasnije izvršavaju.

Najčešće se koristi PTP (engl. point to point) upravljanje. Programer odgovarajućom tastaturom ili palicom na samom uređaju za obučavanje izvodi pozicioniranje prihvatnice dok vrh ne zauzme željenu poziciju i orijentaciju koje se spremaju.

Kod CP (engl. continuous path) programiranja, upravljački sistemi omogućuju da se prihvatnica kreće od jedne do druge točke po utvrđenoj zakonitosti, interpolaciji. Interpolator na osnovu koordinata početne i krajnje točke računa određeni broj međutočaka kroz koje će se gibati prihvatnica.

Postoje tri tipa interpolacije (Slika 32):

- a) linearna,
- b) kružna i
- c) parabolična.



Slika 32. Tipovi interpolacije: a) linearna, b) kružna, c) parabolična

Linearna interpolacija je najjednostavnija i ostvaruje se po linearnoj zakonitosti: $y=kx+n$.

Kod kružne interpolacije kretanje između dvije definirane točke ostvaruje se po kružnom luku, koji se aproksimira malim linearnim segmentima visoke rezolucije.

Kod kretanja parabolične interpolacije pomicanje se odvija po paraboličnoj zakonitosti: $y = k \times x^2$.

Najveći broj robota koristi linearnu i kružnu, dok manji broj paraboličnu interpolaciju.

10.2. Programiranje programskim jezicima

U industrijama gdje je potrebno programirati na tisuće točaka, programiranje obučavanjem je presporo. Danas postoji mnogo programskih jezika za programiranje robota i ne postoji standard za robotske jezike. Neki robotski jezici nastali su od programskih jezika namijenjenih programiranju NC alatnih strojeva, dok su drugi razvijeni iz računalnih programskih jezika. U prvom slučaju programske jezike su razvili uglavnom proizvođači opreme, dok su u drugom slučaju oni nastali na institutima za robotiku kroz istraživački rad.

Prvi razvijeni jezik za robote bio je Wave (1973) razvijen je u Stanford laboratoriju za umjetnu inteligenciju, a zatim ALL (Assembly language). Kasnije su na konceptima ova dva jezika razvijeni mnogi jezici kao npr.: VAL (Victor's Assembly language) koji se smatra prvim jezikom za robote.

Danas postoje na desetine jezika , kao što su: AML, MCL, AUTOPASS, RAPT, ROBE itd. Posebno je važno napomenuti PASRO (Pascal za robote) jezik, koji je veoma značajan za edukaciju.

Jezike dijelimo na:

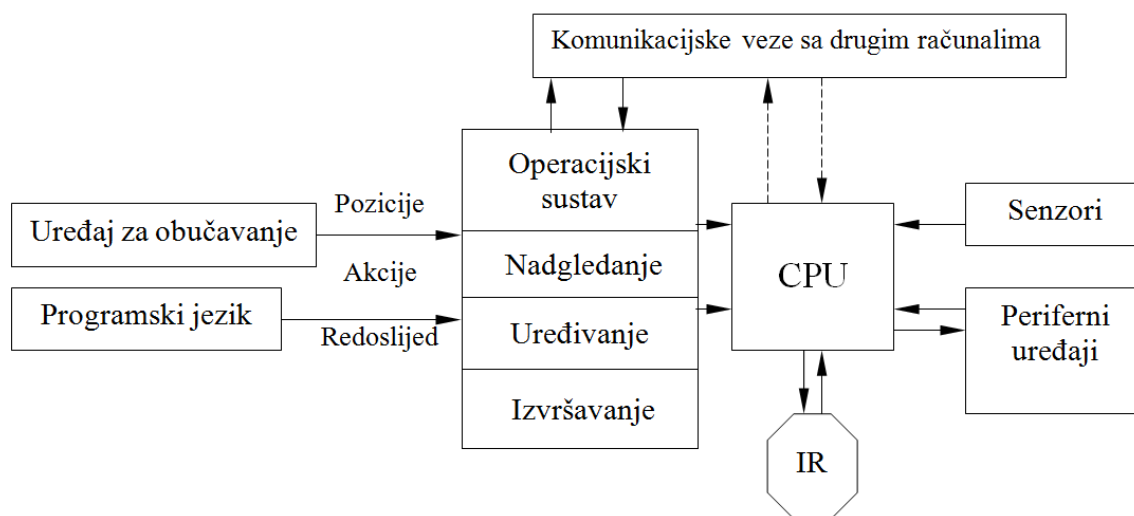
- a) Jezici prve generacije koji koriste uređaj za obučavanje u kombinaciji s tekstualnim instrukcijama. Nemaju mogućnost aritmetičkog računa, komunikacije s drugim računalima i ne mogu prihvatiti kompleksne senzorske informacije osim 1 ili 0.
- b) Jezici druge generacije su takozvani strukturni jezici. Mogućnosti ovih jezika su:
 - upravljanje kretanjem robota
 - uključivanje kompleksnih senzorskih informacija
 - ograničena mogućnost inteligencije, modifikacije kretanja robota po zadanom programu s obzirom na senzorske informacije iz okoline
 - komunikacija i obrada podataka.

Programeru je pri programiranju dostupan monitor s tastaturom, uređaj za obučavanje i mogućnost memoriranja.

Programeru osim pisanja novog programa, treba imati i mogućnost uređivanja postojećih programa, u cilju prepravki i sl., te izvršavanje programa i njegovo testiranje (Slika 33).

Prednosti ovakvog načina programiranja su:

- programi se mogu pripremati bez korištenja robota, odnosno ne zadržava se proizvodnja
- programi se lako i brzo mijenjaju
- moguće je uključiti podatke direktno iz CAD modela
- moguća je grafička simulacija
- program se može koristiti za različite robote uz primjenu odgovarajućih post procesora.



Slika 33. Sistem robota i njegova koordinacija s programskim jezikom

11. ZAKLJUČAK

Današnji svijet karakteriziran je činjenicama da kupovna moć raste, prisutna je digitalizacija, globalizacija, prihodi su nepredvidivi, a zahtjevi za kvalitetom i niskom cijenom sve veći. Iz toga slijedi da, ukoliko se želi zadržati konkurentnost, upotreba i razvoj novih tehnologija, te konstantno ulaganje u postojeće procese i njihovo usavršavanje postaje neizbježno. Upravo zbog toga proizvođači u potrazi za poboljšanjem proizvodnih procesa sve više prelaze na naprednu tehniku proizvodnje pomoću robota. Robotizirana proizvodnja uvelike poboljšava kvalitetu i proizvodnost, dok se smanjuju operativni troškovi i gubici materijala te izloženost radnika opasnom okruženju. Jednostavni za instalaciju i programiranje, roboti su brzi, pouzdani i mogu neprekidno raditi i ostvarivati visoku razinu proizvodnje, bez napora. Iako su za instalaciju robota potrebni veći investicijski troškovi, moguć je vrlo brz povrat ulaganja. Druge prednosti robotskih sustava uključenih u proizvodnju uključuju manje održavanje i čišćenje te manju potrošnju materijala. Roboti također poboljšavaju sigurnost radnika smanjenjem njihove izloženosti štetnim tvarima radne okoline i ostalim rizicima. Sa daljnjim razvojem mogućnosti robotskih sustava samo je pitanje vremena kada će takvi sustavi potpuno zamijeniti radnike u proizvodnim procesima, dok će ljudski rad ostati sveden na umni rad koji će uključivati istraživanje, programiranje i nadgledanje izvođenih programa.

12. PRILOZI

I. CD-R disc

13. LITERATURA

- [1] Doleček, V., Karabegović, I.: Robotika, 2002.
- [2] Kovačić, Z., Bogdan, S., Krajči, V.: Osnove robotike, 2002.
- [3] Popović, M.: Senzori u robotici, 1996.
- [4] Korbar, R.: Pneumatika i hidraulika, 2007.
- [5] http://people.etf.unsa.ba/~jvelagic/laras/dok/Robotika_uvod.pdf (rujan 2015.)
- [6] http://vtsbj.hr/images/uploads/Osnove_robotike_VTSBJ_Sustavi_robota.pdf (rujan 2015.)
- [7] <http://www.automatika.rs/baza-znanja/senzori/%C5%BEiroskop.html> (rujan 2015.)
- [8] http://www.tsrh.hr/meha/index.php?option=com_content&task=view&id=51&Itemid (rujan 2015.)
- [9] http://www.veleri.hr/files/datoteke/page_privitak/UpravljanjeKoracnimMotorimaPutemArduinoPlatforme.pdf (rujan 2015.)