

KONSTRUKCIJA KALUPA ZA INJEKCIJSKO PREŠANJE MASKE PROTIV COVIDA-19

Fresl, Mihael

Undergraduate thesis / Završni rad

2021

Degree Grantor / Ustanova koja je dodijelila akademski / stručni stupanj: **Karlovac University of Applied Sciences / Veleučilište u Karlovcu**

Permanent link / Trajna poveznica: <https://um.nsk.hr/um:nbn:hr:128:529415>

Rights / Prava: [In copyright](#) / [Zaštićeno autorskim pravom.](#)

Download date / Datum preuzimanja: **2024-08-10**



VELEUČILIŠTE U KARLOVCU
Karlovac University of Applied Sciences

Repository / Repozitorij:

[Repository of Karlovac University of Applied Sciences - Institutional Repository](#)



zir.nsk.hr



DIGITALNI AKADEMSKI ARHIVI I REPOZITORIJ

KONSTRUKCIJA KALUPA ZA INJEKCIJSKO PREŠANJE MASKE PROTIV COVIDA-19

Fresl, Mihael

Undergraduate thesis / Završni rad

2021

Degree Grantor / Ustanova koja je dodijelila akademski / stručni stupanj: **Karlovac University of Applied Sciences / Veleučilište u Karlovcu**

Permanent link / Trajna poveznica: <https://um.nsk.hr/um:nbn:hr:128:529415>

Rights / Prava: [In copyright](#)/[Zaštićeno autorskim pravom.](#)

Download date / Datum preuzimanja: **2023-02-14**



VELEUČILIŠTE U KARLOVCU
Karlovac University of Applied Sciences

Repository / Repozitorij:

[Repository of Karlovac University of Applied Sciences - Institutional Repository](#)



zir.nsk.hr



DIGITALNI AKADEMSKI ARHIVI I REPOZITORIJ

VELEUČILIŠTE U KARLOVCU

STROJARSKI ODJEL

PREDDIPLOMSKI STRUČNI STUDIJ STROJARSTVA

MIHAEL FRESL

**KONSTRUKCIJA KALUPA ZA INJEKCIJSKO
PREŠANJE MASKE PROTIV COVIDA-19**

ZAVRŠNI RAD

KARLOVAC, 2021.

KARLOVAC UNIVERSITY OF APPLIED SCIENCES
DEPARTMENT OF MECHANICAL ENGINEERING
PROFESSIONAL UNDERGRADUATE STUDY OF MECHANICAL
ENGINEERING

MIHAEL FRESL

**CONSTRUCTION OF AN INJECTION MOLD
FOR AN ANTI-COVID MASK**

FINAL PAPER

KARLOVAC, 2021.

VELEUČILIŠTE U KARLOVCU

STROJARSKI ODJEL

PREDDIPLOMSKI STRUČNI STUDIJ STROJARSTVA

MIHAEL FRESL

**KONSTRUKCIJA KALUPA ZA INJEKCIJSKO
PREŠANJE MASKE PROTIV COVIDA-19**

ZAVRŠNI RAD

Josip Groš, mag.ing.mech.

KARLOVAC, 2021.

IZJAVA

Izjavljujem da sam svoj rad izradio samostalno pomoću stečenog znanja tijekom studija, stručne literature i interneta, te uz pomoć mentora Josipa Groša.

ZAHVALA

Zahvaljujem se svome mentoru, Josipu Grošu, na svoj pruženoj pomoći tijekom izrade ovoga rada.

Također, zahvaljujem se kolegama s posla, te kolegi Dominiku Hasanoviću na pomoći, savjetima, te iskustvima koja su mi prenijeli.

Na kraju se posebno zahvaljujem svojoj obitelji na podršci tijekom cijelog studiranja.

Karlovac, 2021.

Mihael Fresl

SAŽETAK

Tema završnog rada je konstrukcija kalupa za injekcijsko prešanje polimera, a oblik kalupa će biti nosač vizira protiv covid-19 virusa.

Ovim radom ću objasniti sam postupak injekcijskog prešanja, vrste materijala za prešanje, objasniti sve dijelove kalupa, te konstruirati kalup za injekcijsko prešanje nosača vizira. Za rad je korišten program za konstruiranje SolidWorks, a za pisanje rada program Word.

Cilj projekta je steći praktično iskustvo kako izraditi kvalitetan kalup za injekcijsko prešanje polimera, te pomoći u borbi protiv širenja virusa.

Ključne riječi: injekcijsko prešanje, polimeri, nosač vizira, konstruiranje

SUMMARY

The topic of the final work is the construction of the mold for polymer injection molding, and the shape of the mold will be a visor carrier against the covid-19 virus.

In this paper, I will explain the injection molding process itself, the types of molding materials, all parts of the mold and I will construct a mold for injection molding of the visor carrier.

The construction program SolidWorks was used for the work, and the program Word was used for writing the work.

The aim of the project is to gain practical experience of making a quality mold for polymer injection molding, and to help fight the spread of viruses.

Key words: injection molding, polymers, visor carrier, construction

SADRŽAJ

1. UVOD.....	1
1.1. Uvod u injekcijsko prešanje	1
1.2. Postupak injekcijskog prešanja	3
2. POLIMERI.....	4
3. STROJEVI ZA INJEKCIJSKO PREŠANJE	7
2.1. Stroj za prešanje pomoću klipa.....	9
2.2. Stroj za prešanje pomoću puža.....	10
4. OSNOVE ALATA ZA INJEKCIJSKO PREŠANJE.....	12
4.1. Vrste kalupa	12
4.2. Sustav napajanja	16
4.3. Kontrola temperature kalupa.....	18
4.4. Sustavi za izbacivanje.....	21
4.5. Odzračivanje	24
5. PRAKTIČNI DIO	25
5.1. Konstrukcija nosača vizira	25
5.2. Konstrukcija kalupa	28
5.3. Sustav za izbacivanje.....	33
5.4. Sklop alata za injekcijsko prešanje nosača maske	35
5.5. Prikaz parametara simulacije programa	37
6. ZAKLJUČAK	39
7. LITERATURA	40
8. PRILOZI.....	41

POPIS SLIKA

Slika 1 Stroj za injekcijsko prešanje [1].....	2
Slika 2 Dijelovi stroja za injekcijsko prešanje [1].....	2
Slika 3 Molekula etilena[1].....	5
Slika 4 Jedinica za injekcijsko prešanje	8
Slika 5 Stroj za prešanje pomoću cilindra[3]	9
Slika 6 Žljebasti cilindar u plastifikatoru[3].....	10
Slika 7 Stroj za prešanje pomoću puža[3]	11
Slika 8 Kalup s dvije ploče.....	13
Slika 9 Kalup s pločom za izbacivanje	14
Slika 10 Kalup s klinastim osovinama za bočni pomak	15
Slika 11 Kalup s tri ploče	16
Slika 12 Opći sklop i rad tipičnog kalupa s tri ploče[1].....	17
Slika 13 Presjek oblika različitih vrsta dovodnih kanala	18
Slika 14 Izgled kanala za hlađenje.....	19
Slika 15 Izbacivanje otpreska	21
Slika 16 Nosač maske protiv Covida-19	25
Slika 17 Maska protiv Covida-19 (pogled sprijeda).....	26
Slika 18 Maska protiv Covida-19 (pogled straga).....	27
Slika 19 Ploča sa šupljinom	28
Slika 20 Pozicija rashladnih kanala	29
Slika 21 Prikaz dovodnih kanala, te izbacivački sistem u dovodnom kanalu	30
Slika 22 Kalup - transparentni prikaz.....	30
Slika 23 Ploča bez šupljine- matrica	31
Slika 24 Prikaz mlaznice - dizne[4]	32
Slika 25 Prikaz mlaznice.....	32
Slika 26 Izbacivački sklop s pozicijom izbacivačkih igla	33
Slika 27 Izbacivačka igla[4].....	34
Slika 28 Alat za injekcijsko prešanje nosača vizira maske protiv Covida-19	35
Slika 29 Alat - pogled u presjeku.....	36
Slika 30 Alat - transparentni pogled.....	36

POPIS TABLICA

Tablica 1 Karakteristične strukture uobičajenih polimera[1]	6
Tablica 2 Osnovni dijelovi stroja za injekcijsko prešanje i njihova primjena.....	7
Tablica 3 Preporučene vrijednosti za temperaturu oblikovanja različitih plastičnih masa[1]	19
Tablica 4 Vrste sustava za izbacivanje[1].....	22
Tablica 5 Prikaz parametara simulacije programa	37

1. UVOD

1.1. Uvod u injekcijsko prešanje

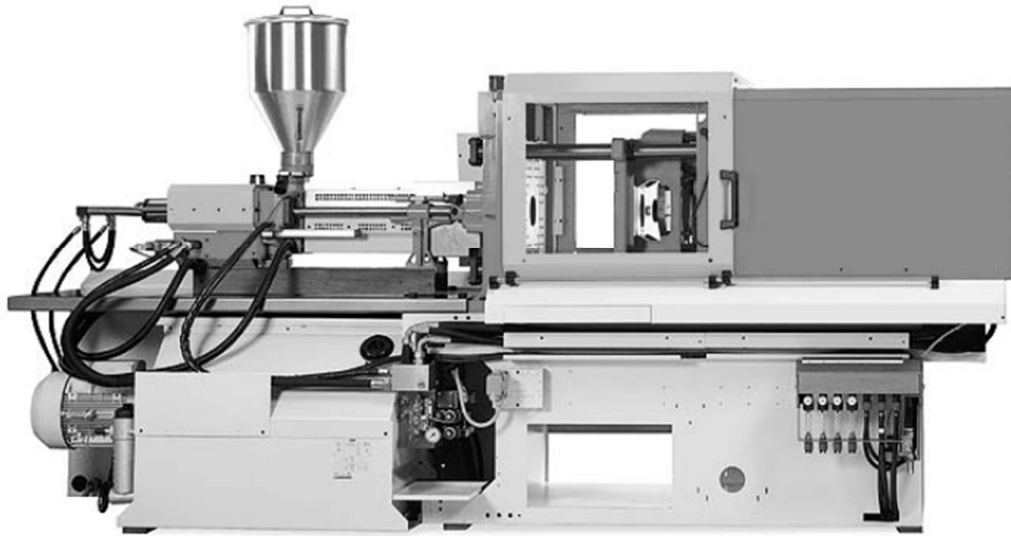
Jedan od najčešćih postupaka koji se koristi za proizvodnju dijelova od plastike naziva se injekcijsko prešanje. To je serijski postupak brzog punjenja kalupa plastikom, praćen hlađenjem te izbacivanjem gotovog proizvoda. Ubrizgavati se mogu različite vrste materijala, no najčešće se kao sirovina koristi plastika.

Materijal koji se koristi najčešće dolazi u obliku praha ili zrna te se plastificira u jedinici za injekcijsko prešanje. Injekcijsko prešanje se vrši u stegnuti kalup pri visokom tlaku (500 – 1500 bara). Glavna prednost injekcijskog prešanja je velika brzina i ekonomičnost kod masovne proizvodnje. Većina predmeta uglavnom se radi u samo jednom koraku, potpuno automatski te zbog toga nema potrebe za naknadnom obradom proizvoda.

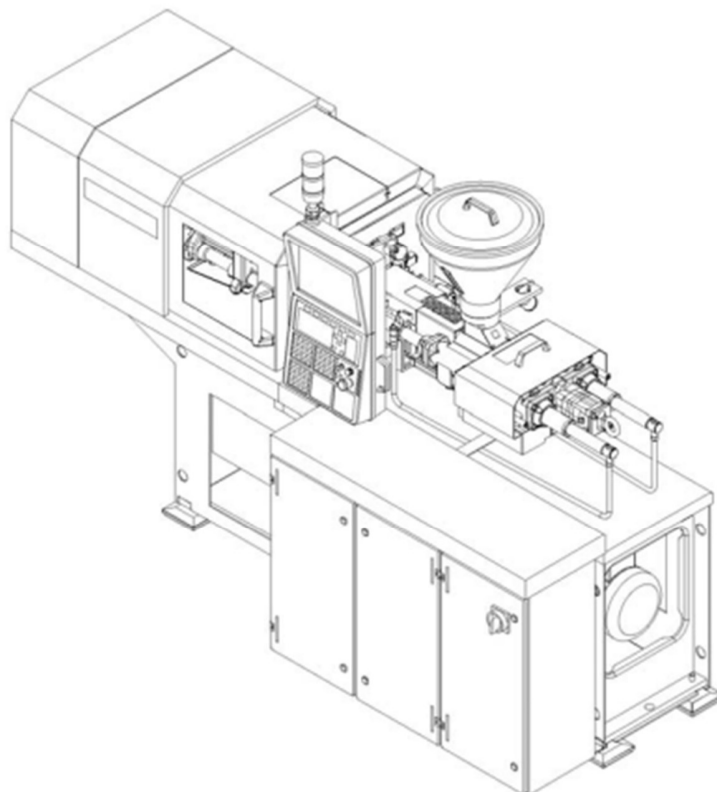
Kako bi osigurali visoku kvalitetu brizganih dijelova, potrebno je uzeti u obzir slijedeće:

- materijal mora biti u obliku tekuće plastike te pažljivo ubrizgan kako bi se izbjegli negativni učinci na čvrstoću i izgled gotovog proizvoda
- tlak i temperatura moraju ostati konstantne s obzirom na vrijeme i prostor
- treba voditi brigu o osnovnim dijelovima stroja

Primjer stroja za injekcijsko prešanje prikazan je na slici 1, a osnovni dijelovi koji čine stroj na slici 2.



Slika 1 Stroj za injekcijsko prešanje [1]



Slika 2 Dijelovi stroja za injekcijsko prešanje [1]

Upravljački sklop omogućuje radniku da upravlja i nadgleda postupak.

Jedinica za injekcijsko prešanje služi za rastapanje zrna ili praha u tekuću plastiku te ju dovede u alat.

Stezna jedinica drži alate kalupa zajedno i daje potrebnu silu stezanja.

1.2. Postupak injekcijskog prešanja

Kalup za injekcijsko prešanje i područje za plastificiranje međusobno su odvojeni. Područje plastifikacije održava se na temperaturi obrade, a s druge strane kalup se održava dovoljno hladnim za oblikovanje injekcijsko prešanjem ili dovoljno toplim za umrežavanje. Ubrizgava se tekuća plastika u stegnuti kalup. Jedinica koja sadrži kalup i jedinica za injekcijsko prešanje su međusobno povezane. Potpuna automatizacija moguća je ako se instalira kalup s izbacivanjem. Takva vrsta kalupa omogućuje dijelovima da ispadnu nakon oblikovanja.

Strojevi za injekcijsko prešanje najčešće se koriste za obradu termoplastike. Postoje dvije vrste strojeva za injekcijsko prešanje: strojevi za prešanje pomoću klipa i strojevi za prešanje pomoću puža. Kao najčešća metoda za injekcijsko prešanje koristi se prešanje pomoću puža.

2. POLIMERI

Plastika se u početku smatrala kao zamjena za tradicionalne materijale poput metala ili drva. U današnje vrijeme ubrajaju se u najvažnije tehničke materijale. Plastika ima jedinstvene svestranosti i mogućnosti prilagođavanja svojstava kojima se drugi materijali ne mogu podudarati. Korištenje plastike omogućuje nam rješavanje problema koji nisu usporedivi s klasičnim materijalima.

Prvi polimerni polusintetski proizvod, celulozni nitrat, dobiven je 1845., a svojstva su mu poboljšana 1870., kada se kao omekšavalo dodao kamfor te se tako proizveo celuloid. Prvi potpuno sintetski polimerni materijal pripremio je 1907. Leo Hendrik Baekeland reakcijom fenola i formaldehida te umrežavanjem u čvrsti i tvrdi materijal, koji se ubrzo pod imenom bakelit, počeo rabiti kao vrstan el. izolator. Industrijska proizvodnja polimernih materijala u većem je opsegu započela između 1930. i 1940., a već 1979. po volumenu je premašila proizvodnju čelika.[2]

Poliplasti se najčešće upotrebljavaju kao konstrukcijski materijali, a prema ponašanju tijekom preradbe i prema svojim uporabnim svojstvima dijele se na plastomere i duromere.[2]

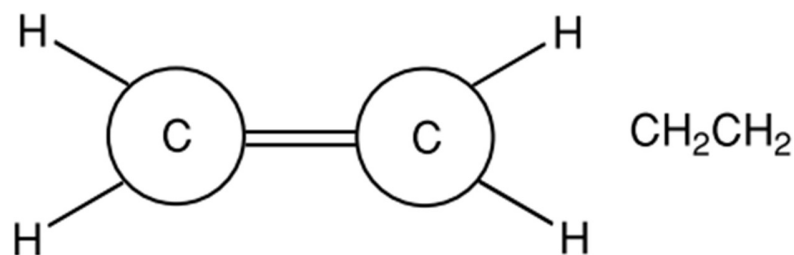
Plastomeri su građeni od ravnolančanih ili granatih makromolekula velikih relativnih molekularnih masa. Zagrijavanjem do temperature mekšanja ili taljenja ne mijenjaju kemijsku strukturu, već samo agregatno stanje. Mogu se po volji oblikovati, a uzastopno mekšanje i skrućivanje moguće je ponavljati bez bitnih promjena temeljnih svojstava.[2]

Duromeri se u konačnom obliku sastoje od gusto prostorno umreženih makromolekula. Proizvode se tako da prvo polikondenzacijom monomera nastaju viskozni ili lakotaljivi prepolimeri (smole) pogodni za oblikovanje i preradbu, zatim se smole zagrijavanjem i dodatkom reaktivnih spojeva nepovratno povezuju i otvrdnu u netopljive i netaljive materijale velike čvrstoće, tvrdoće i toplinske postojanosti.[2]

Elastomeri su definirani kao materijal koji se na sobnoj temperaturi može uzastopno razvlačiti barem do dvostruke izvorne duljine, a nakon trenutnog puštanja vratit će se snagom na svoju približnu duljinu – gumeni su.

Danas se većina plastike proizvodi umjetno, tj. makromolekule su izgrađene iz manjih molekula (najčešće su to ugljik i vodik). Za ekonomsku proizvodnju (poput benzina), plastika se danas gotovo isključivo proizvodi od proizvoda dobivenih frakcioniranom destilacijom sirove nafte.

Riječ polimer potječe od grčke riječi poli, što znači mnogi i riječi meros što znači dijelovi. Najjednostavniji i najčešće korišten polimer je etilen, kemijski sastavljen od dva atoma ugljika (C) i četiri atoma vodika (H).



Slika 3 Molekula etilena[1]

Postoje tri odvojene vrste reakcija stvaranja makromolekula. U polimerizaciji, polimeri se stapaju u linije i tvore makromolekule. Broj monomera sadržan u makromolekuli je zapravo stupanj polimerizacije. U polikondenzaciji makromolekule nastaju od monomera pod djelovanjem druge tvari (vode). Ako se polimerizacija odvija na temperaturi preko 100°C stvara se para. Makromolekule generirane polikondenzacijom mogu se sastojati od jedne vrste monomera (npr. PA) ili 2 različita monomera (npr. PA66). U poligadiciji makromolekule nastaju od monomera, bez stvaranja ikakvog razdvajanja proizvoda. Za poligadiciju su uvijek potrebna dva različita monomera. Monomeri se izlažu promjeni tijekom procesa. Nekoliko atoma između različitih monomera mijenja mjesto. Monomeri su npr. poliuretani (PU) i epoksidne smole (EP).

U obradi termosetova, vrsta reakcije formiranja može imati učinka ako umrežavanje nastaje polikondenzacijom. Odnosno, tlak zaključavanja kalupa mora biti dovoljno velik da razdvoji

kalup na polovici kako bi višak mjehurića mogao izaći van. Kod injekcijskog prešanja, sila stezanja kalupa mora biti dovoljno velika da se izbjegne opasnost otvaranja parom.

Tablica 1 Karakteristične strukture uobičajenih polimera[1]

Polimer	Ponovljene jedinice
Polietilen (PE)	$\left(\text{CH}_2 - \text{CH}_2 \right)_n$
Polipropilen (PP)	$\left(\text{CH}_2 - \underset{\text{CH}_3}{\text{CH}} \right)_n$
Polistiren (PS)	$\left(\text{CH}_2 - \underset{\text{C}_6\text{H}_5}{\text{CH}} \right)_n$
Poliamid 6 (PA 6)	$\left(\text{C}(=\text{O}) - (\text{CH}_2)_5 - \text{NH} \right)_n$
Poliamid 66 (PA 66)	$\left(\text{C}(=\text{O}) - (\text{CH}_2)_4 - \text{C}(=\text{O}) - \text{NH} - (\text{CH}_2)_6 - \text{NH} \right)_n$
Polietilen termoplastika (PET)	$\left(\text{CH}_2 - \text{CH}_2 - \text{O} - \text{C}(=\text{O}) - \text{C}_6\text{H}_4 - \text{C}(=\text{O}) - \text{O} \right)_n$
Polivinil klorid (PVC)	$\left(\text{CH}_2 - \underset{\text{Cl}}{\text{CH}} \right)_n$
Epoksidna smola (EP)	$\left(\text{O} - \text{C}_6\text{H}_4 - \text{C}(\text{CH}_3)_2 - \text{C}_6\text{H}_4 - \text{O} - \text{CH}_2 - \underset{\text{OH}}{\text{CH}} - \text{CH}_2 \right)_n$
Melamin-formaldehid smola	$\text{H} - \text{C}(=\text{O}) - \text{H}$

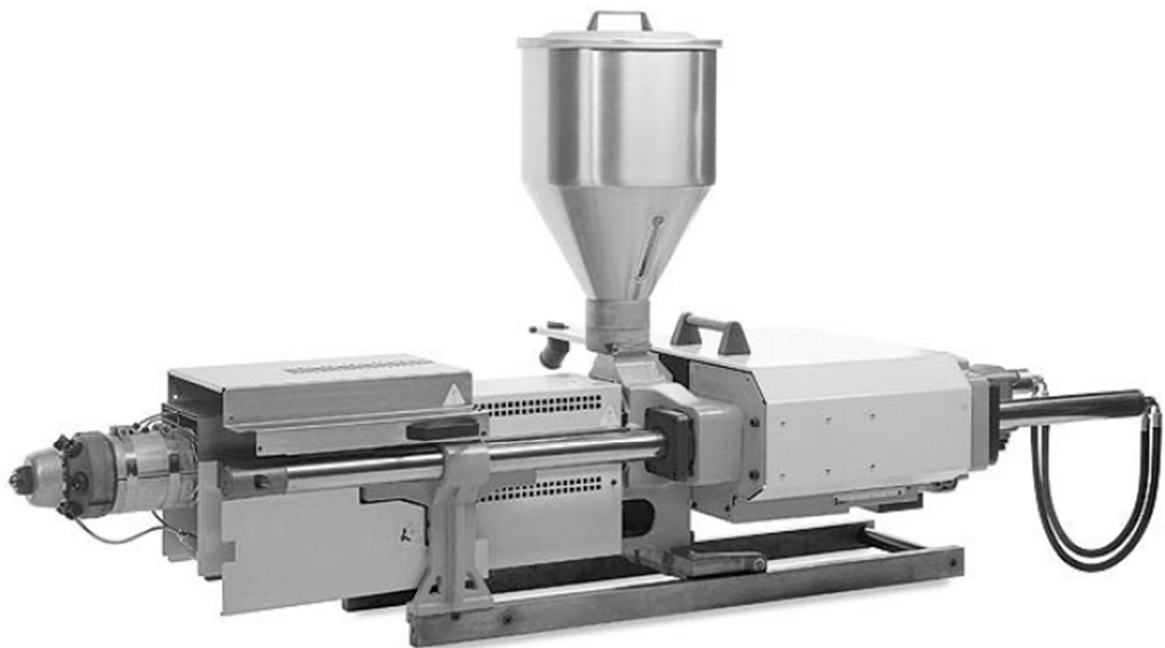
3. STROJEVI ZA INJEKCIJSKO PREŠANJE

Proces ubrizgavanja odvija se na slijedeći način: određena količina plastične mase ubacuje se u zagrijani cilindar gdje se topi tj. plastificira, te pomoću klipa ili puža ubacuje preko mlaznice u šupljine alata, gdje se na posljetku skrućuje i kao gotov proizvod odstrani iz alata. Imamo dvije vrste strojeva, a razlika im je u načinu prijenosa (transporta) mase, pomoću klipa ili pomoću puža.

Tablica 2 Osnovni dijelovi stroja za injekcijsko prešanje i njihova primjena

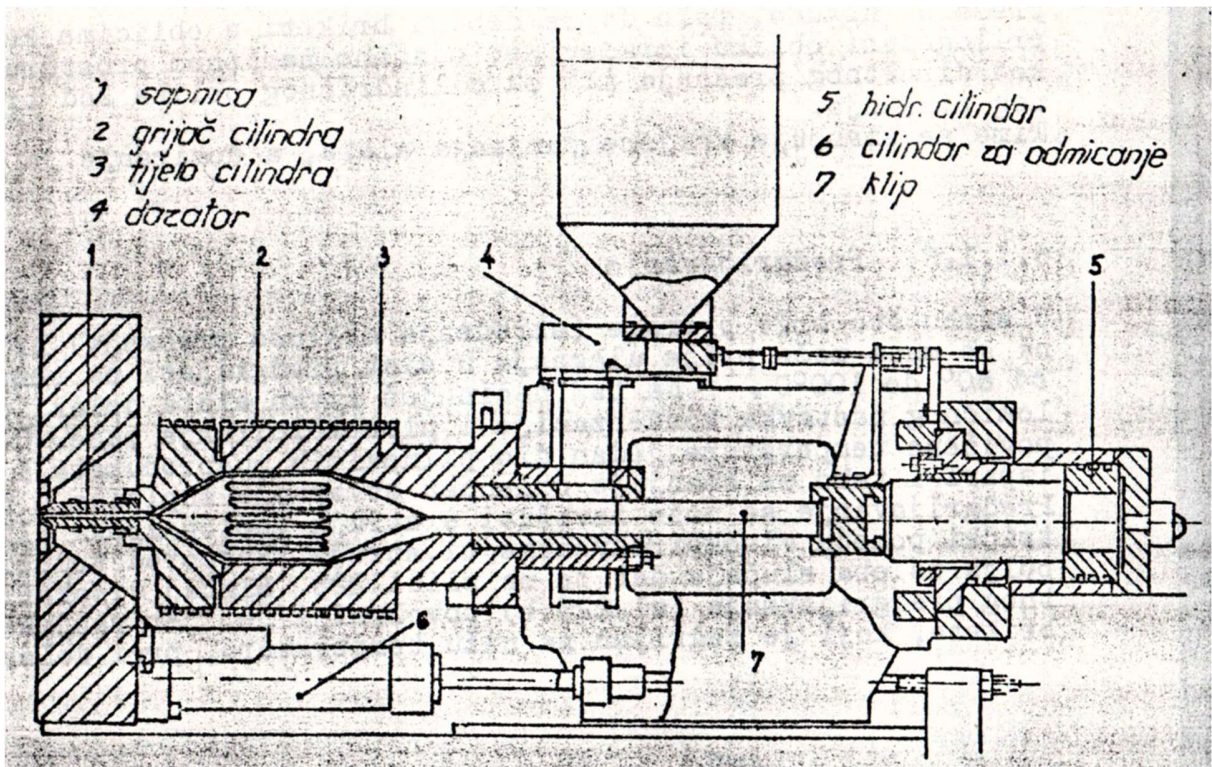
Stezna jedinica	Dio stroja u koji je postavljen kalup. Pruža silu i kretanje.
"Dnevno svjetlo"	Maksimalna udaljenost između nepokretne i pokretne ploče
Izbacivač	Izbacuje oblikovane dijelove iz alata. Mehanizam se aktivira putem stezne jedinice. Sila izbacivanja može biti hidraulička, pneumatska ili mehanička.
Fiksni valjak	Unutarnja strana stezne jedinice koja se ne pomiče tijekom zatvaranja kalupa. Valjak sadrži rupe za pričvršćivanje kalupa.
Hidraulička stezaljka	Stezna jedinica pokrenuta hidrauličkim cilindrom koji je izravno vezan na pokretni valjak. Kalup se otvara i zatvara izravnom primjenom pritiska hidrauličke tekućine. Također, osigurava silu stezanja potrebnu za zadržavanje kalupa zatvorenim tijekom ubrizgavanja.
Injekcijski cilindar	Dio jedinice za injekcijsko prešanje koji uključuje vijak, mlaznicu, lijevak i grijače.
Vijak za injekcijsko prešanje	Prevozi, miješa, plastificira i ubrizgava materijal iz lijevka u mlaznicu stroja.
Jedinica za injekcijsko prešanje	Dio stroja koji "hrani", topi i ubrizgava materijal u kalup.

Kalup (alat)	Sadrži šupljinu u koju se ubrizgava. Sastoji se od dvije polovice, nepokretne i pokretne koja se pričvršćuje na ploče. Polovice su vezane pomoću šipki.
Pokretni valjak	Unutarnja strana stezne jedinice koja se pomiče tijekom zatvaranja kalupa. Pomicanje polovice kalupa pričvršćeno je vijcima na ovaj valjak. Ovaj valjak također sadrži mehanizam za izbacivanje i rupe za pričvršćivanje kalupa.
Klipna jedinica	Ubrizgava i plastificira materijal zagrijavanjem u komori između kalupa i klipa. Zagrijavanje se vrši kondukcijom. Klip prisiljava materijal u komoru koja zauzvrat tjera talinu koja je već u kalupu.
Veze	Šipke koje povezuju i poravnavaju nepokretne i pokretne ploče zajedno.
Preklopna stezaljka	Stezni mehanizam s prekidačem izravno povezanim s pokretnim vijkom.
Klipni vijak	Vijak koji plastificira i ubrizgava materijal.



Slika 4 Jedinica za injekcijsko prešanje

2.1. Stroj za prešanje pomoću klipa

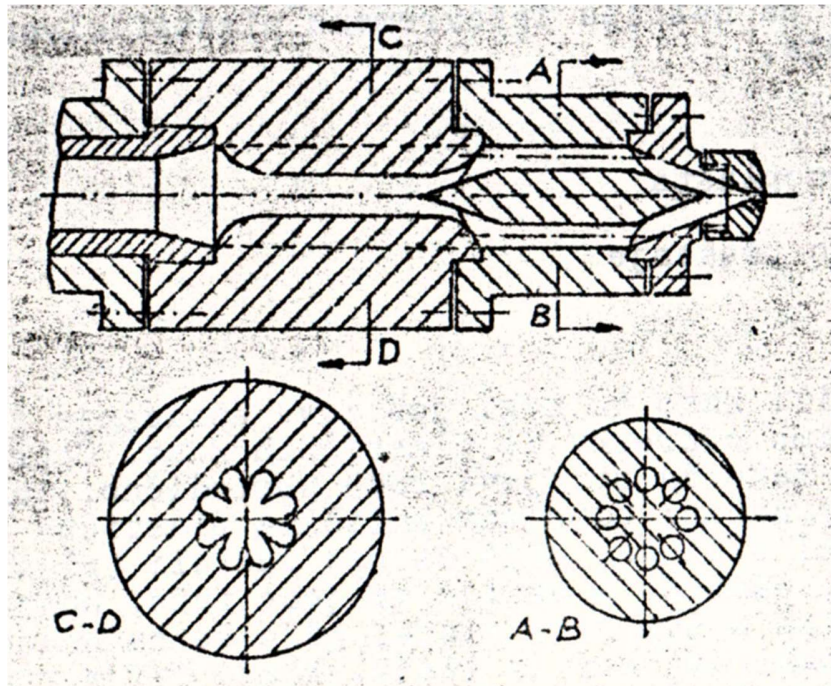


Slika 5 Stroj za prešanje pomoću cilindra[3]

Stroj radi na slijedeći način: iz dozatora (4) se ubacuje masa u cilindar (3) pomoću hidrauličkog cilindra (5, 2) i klipa (7) ugura se u plastifikator koji se zagrijava grijačem (2). Tako zagrijana masa dolazi do mlaznice cilindra (1) kroz koju se šupljine alata pune masom. [3]

Kako sam cilindar nije pogodan za zagrijavanje mase, učinjena su izvjesna poboljšanja u samom načinu zagrijavanja mase. Površina cilindra, obzirom na zagrijavani volumen, relativno je malena, a sama masa slabo vodi toplinu, napravljena poboljšanja idu za tim da povećaju površinu kojom se zagrijava masa, tako da su razvijeni sistemi tzv. žljebastih

cilindara nazvani još i „torpedo“. Na slici 6 prikazano je rješenje žljebastog cilindra kod kojeg je masa razdijeljena u tanje slojeve, a dodirna površina je znatno povećana.[3]

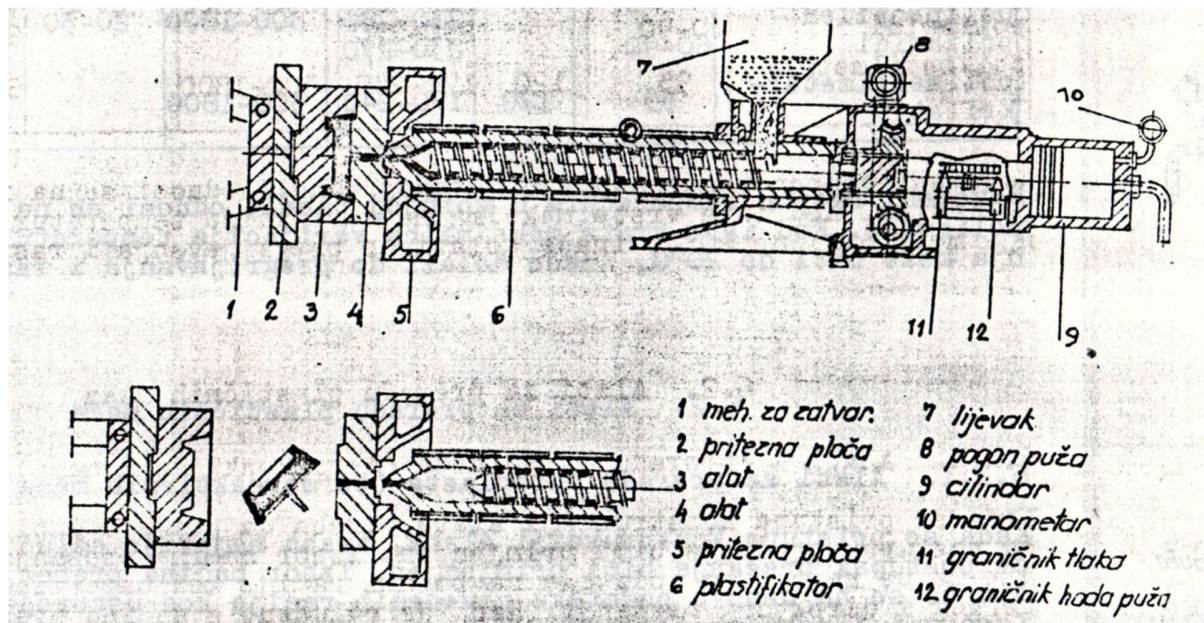


Slika 6 Žljebasti cilindar u plastifikatoru[3]

2.2. Stroj za prešanje pomoću puža

Na donjoj slici prikazan je stroj za injekcijsko prešanje kod kojega je umjesto klipa puž koji se okreće i još se može aksijalno pomicati. Ovo pomicanje klipa omogućuje nam da na kraju punjenja kalupa ostvarimo veće dodatne pritiske pod kojima se masa tlači u kalup.[3]

Prerada termoaktivnih masa, postupkom injekcijskog prešanja i termoplasta injekcijskim prešanjem pomoću puža vrši se na sličnim strojevima pa je i tumačenje dato na osnovu iste slike.[3]



Slika 7 Stroj za prešanje pomoću puža[3]

Strojevi za prešanje s pužem novijeg su oblika, te imaju slijedeće prednosti:

- imaju znatno veći učinak
- masa je homogenija i jednoličnije zagrijana
- na mjestu prelijevanja kod uljevnog sistema imamo veći pritisak za punjenje kalupa
- manja unutarnja naprezanja
- manje deformacije gotovog proizvoda
- lakša proizvodnja otpresaka s tankim stijenkama
- promjenom samog puža lakše se prilagodi optimalnim uvjetima rada.

4. OSNOVE ALATA ZA INJEKCIJSKO PREŠANJE

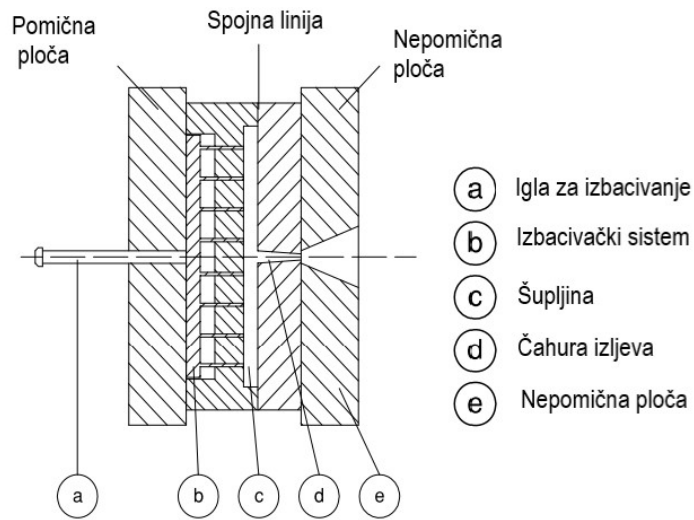
4.1. Vrste kalupa

Alat za kalupe za injekcijsko prešanje ima dvije glavne svrhe:

- šupljinu u koju se ubrizgava rastaljena plastika
- površina alata djeluje kao izmjenjivač topline (ubrizgani materijal očvrsne u dodiru)

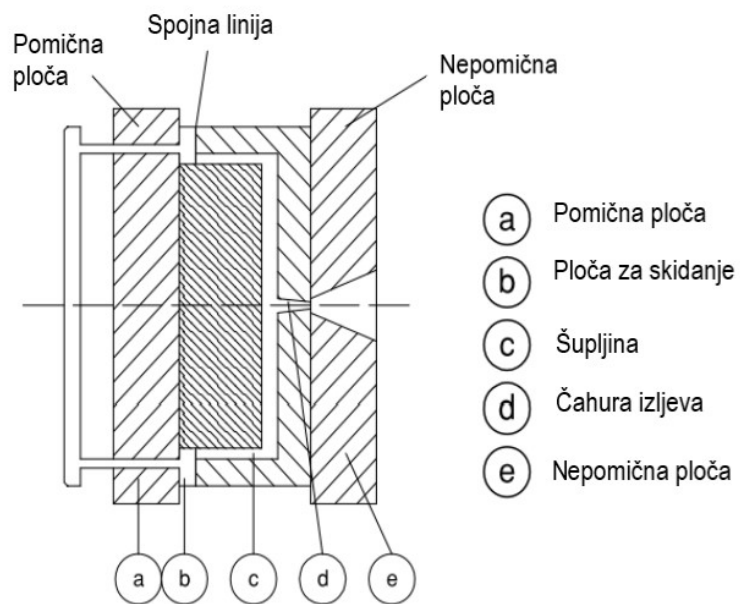
Dizajn kalupa za injekcijsko prešanje razlikuje se ovisno o vrsti materijala i komponenti koja se lijeva. Dizajn kalupa alata i dizajn komponente jednako su važni. Nakon ubrizgavanja dijelova u kalupe, izradak se mora izbaciti. Mogu se upotrijebiti mehanizmi kao što su igle za izbacivanje, čahure, ploče ili prstenovi. Standardni dizajn za alate za kalupe za injekcijsko prešanje je dizajn s dvije ploče.

Kalup s dvije ploče je najjednostavniji dizajn kalupa. Šupljine se stvaraju u jednoj ploči samo s nepokretnom polovicom kalupa. Centralna čahura izljeva može se postaviti u nepokretnu polovicu kalupa ili je moguće imati sustav izravnih klizača do kalupa s više otisaka. Pokretna polovica kalupa sadrži mehanizam za izbacivanje.



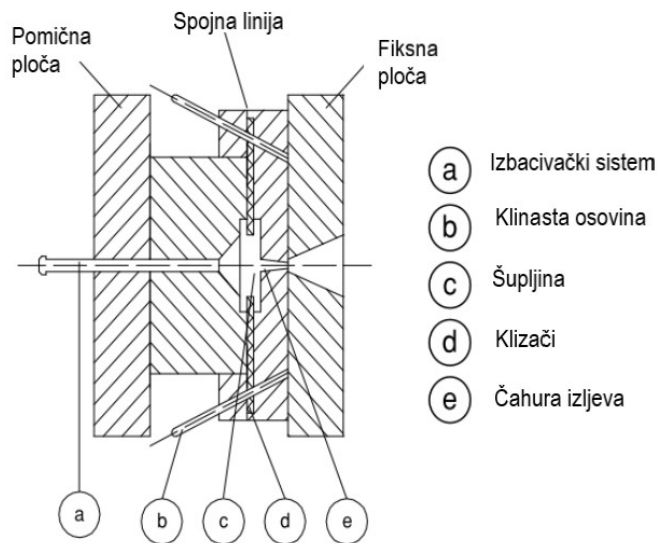
Slika 8 Kalup s dvije ploče

Kalup za skidanje izbacivačke ploče vrlo je sličan standardnom kalupu s dvije ploče, osim sustava za izbacivanje. Ovaj dizajn ima uklonjivu ploču za izbacivanje, dok standardni ima klinove ili čahuru kao izbacivače. Prednost skidajuće ploče je povećana površina za izbacivanje.



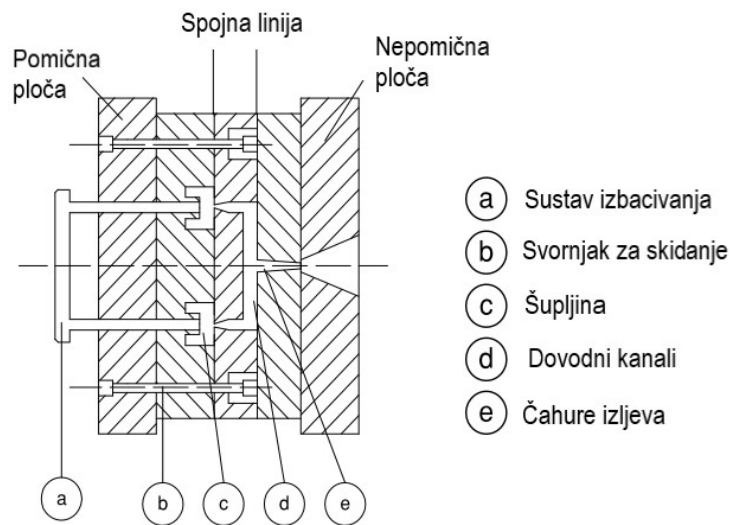
Slika 9 Kalup s pločom za izbacivanje

Kao i dva prethodna dizajna, ovo je također kalup s dvije ploče, međutim, ima klinaste osovine za dodatni bočni pomak kao što je prikazano na slici 10. Ova vrsta dizajna pogodna je za proizvodnju dijelova s podrezivanjem ili vanjskim navojima.



Slika 10 Kalup s klinastim osovinama za bočni pomak

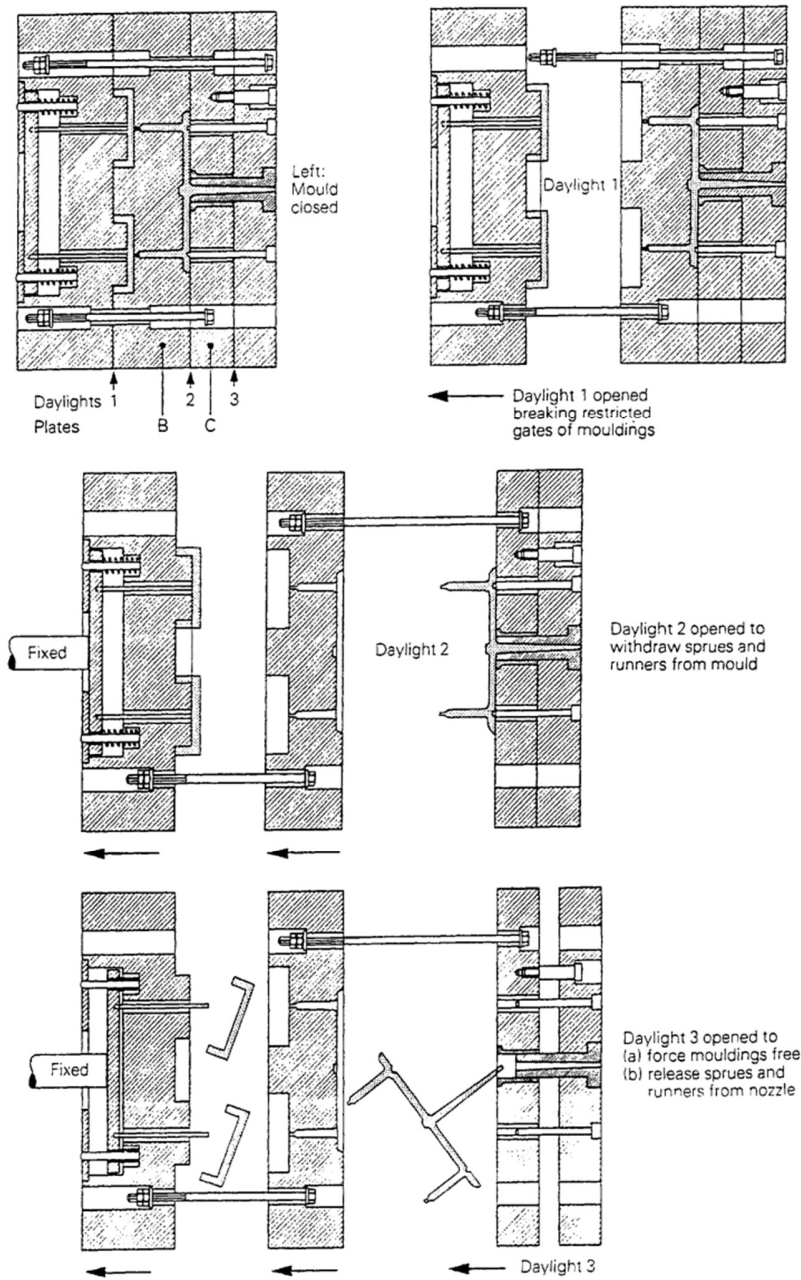
Kalupi s više ploča obično su skuplji i mogu biti sporiji u proizvodnji ako operater mora ukloniti sustav lijevaka i klizača kad je kalup otvoren. To obično može biti izbjegnuto automatskim izbacivanjem lijevke i vodilice. Udaljenost koju prelaze ploče je određena duljinom lanca ili duljinom vijaka koji se koriste za njihovo razdvajanje. Kod kalupa s tri ploče uspješno izbacivanje temelji se na čistom odvajanju kalupa i vrata na razdjelnoj liniji. Ovom metodom alata ograničena su vrata pravilnog dizajna.



Slika 11 Kalup s tri ploče

4.2. Sustav napajanja

Sustav za dovod smješta rastaljeni polimer koji dolazi iz cijevi i vodi ga u kalupsku šupljinu. Njegova konfiguracija, dimenzije i veza s kalupom utječu na punjenje kalupa, a samim time i kvalitetu proizvoda. Dizajn koji se temelji prvenstveno na ekonomskom gledištu (brzo stvrdnjavanje – kratki ciklusi) uglavnom je nespojiv sa zahtjevima kvalitete.



Slika 12 Opći sklop i rad tipičnog kalupa s tri ploče[1]

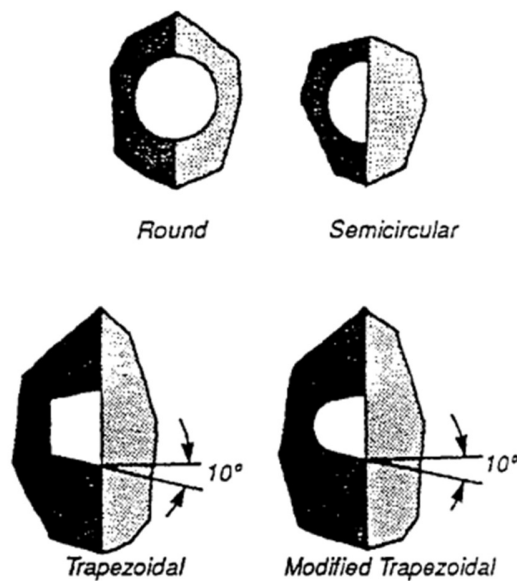
Prilikom dizajniranja dozirnih sustava tri su osnovna razmatranja kako slijedi:

1. Oblik dozirnog kanala
2. Izgled dozirnog kanala
3. Dimenzija dozirnog kanala

Specifičniji zahtjevi dizajna dovodnih kanala mogu uključivati i slijedeće točke:

- šupljina se treba ispuniti s najmanje linija spajanja
- šupljine se istodobno pune
- ograničenja protoka trebaju biti što manja
- udio u ukupnoj težini trebao bi biti što niži
- treba se lako oblikovati
- izgled proizvoda ne smije utjecati
- duljina mora biti najkraća koliko je tehnički izvedivo da se smanje gubici temperature i tlaka
- presjek onoliko velik koliko je potrebno da se omogući duže ili jednako vrijeme stvrdnjavanja

Na slici ispod (slika 12) prikazani su najčešći oblici dovodnih kanala.



Slika 13 Presjek oblika različitih vrsta dovodnih kanala

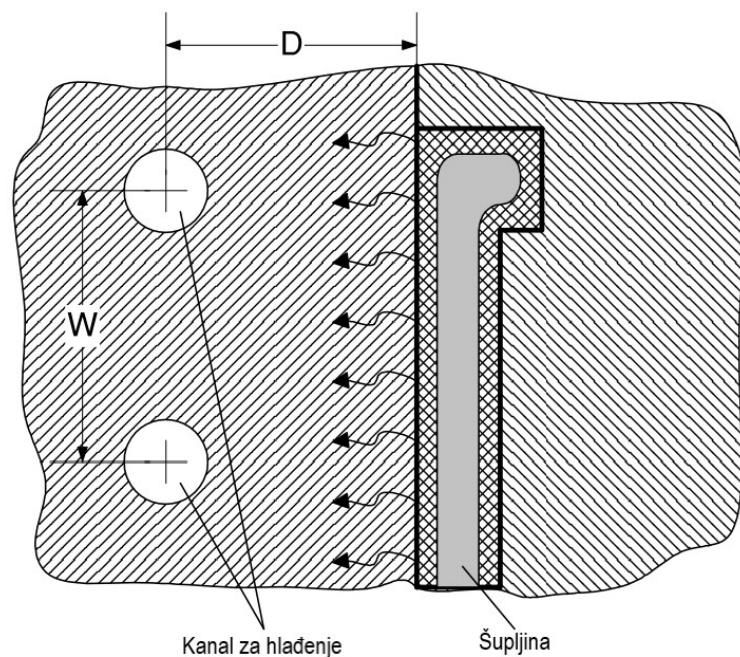
4.3. Kontrola temperature kalupa

Termoplastima je glavna svrha kalupa minimalizirati vrijeme ciklusa i toplinske razlike u hlađenju. Stoga je hlađenje neophodno za uštedu troškova i kontrolu kvalitete. Jednoliko

hlađenje poboljšava kvalitetu proizvoda sprječavanjem visokog diferencijalnog skupljanja zaostale plastike i problema kod prešanja.

Stoga, kod konstruiranja alata za injekcijsko prešanje i raspored kanala za hlađenje je vrlo bitan. Cirkulacija vode, te kod visokih temperatura ulje, koristi se za hlađenje. Sustav ulja pogodan je za temperature do 350°C, dok temperature niže od 25°C zahtijevaju smijese vode i antifrizu.

Da bi se postiglo jednoliko hlađenje kalupa, potrebno je uzeti u obzir točke prema slici:



Slika 14 Izgled kanala za hlađenje

gdje D leži između d do $5d$, a W leži između $2d$ i $5d$, gdje je d promjer rashladnog kanala:

- D je dubina rashladnih vodova s površine kalupa
- W je širina između rashladnih kanala.

Povećanje D dovodi do smanjenja učinkovitosti prijenosa topline, a velika vrijednost W rezultira nejednolikom temperaturom alata.

Zahtjevi za temperaturom za oblikovanje različitih materijala dani su u slijedećoj tablici:

Tablica 3 Preporučene vrijednosti za temperaturu oblikovanja različitih plastičnih masa[1]

	Temperatura za oblikovanje (°C)
--	---------------------------------

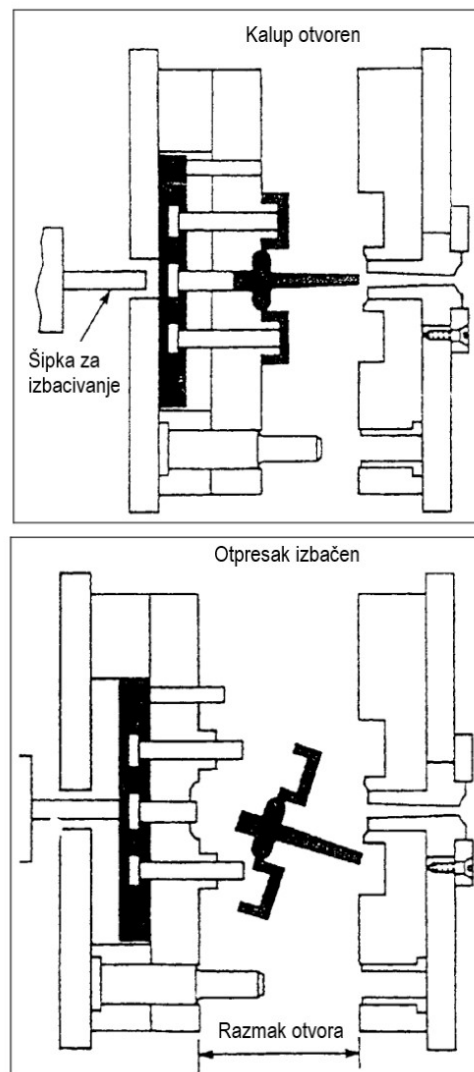
Kratka oznaka Prema DIN 7728	Niža temperatura	Srednja temperatura	Viša temperatura
PS	25-35	35-45	45-60
SB	20-35	35-50	50-65
SAN	35-50	50-70	70-85
ABS	35-55	55-75	75-90
PVC krut	45-65	65-80	80-100
PVC mekan	25-35	35-45	45-55
CA	35-50	50-65	65-80
CAB	30-45	45-60	60-75
CP	30-40	40-55	55-70
PMMA	50-70	70-90	90-110
PPE modificiran	65-80	80-95	95-110
PC	60-85	85-110	110-130
PAR	120-140	140-160	160-185
PSU	100-130	130-160	160-190
PSE	130-145	145-165	165-185
PEI	135-150	150-170	170-190
PAI	200-220	220-230	230-240
PE mekan	30-40	40-50	50-65
PE krut	40-50	50-60	60-75
PP	45-55	55-65	65-80
PA6	50-70	70-90	90-110
PA 6.6	75-90	90-120	120-150
PA 6.10	40-55	55-70	70-85
PA 11	60-80	80-105	105-130
PA12	40-60	60-80	80-100
PA amorfni	55-70	70-85	85-100
POM	60-80	80-100	100-130
PET	75-95	95-120	120-150
PBT	60-75	75-90	90-120
PPS	120-145	145-170	170-190
FEP	160-180	180-200	200-220
ETFE	140-150	150-160	160-180
PAEK	120-145	145-160	160-180
LCP	60-100	100-140	140-180
TPE-E	25-35	35-50	50-65
PF	Temperatura kalupa		
UF	Temperatura kalupa		
MF	Temperatura kalupa		
UP	Temperatura kalupa		
EP	Temperatura kalupa		
LSR	Temperatura kalupa		

Termosetovi za razliku od termoplastike zahtijevaju zagrijavanje u kalupu, a ne hlađenje.

Temperatura kalupa je dakle temperatura na koju je kalup postavljen za umrežavanje.

4.4. Sustavi za izbacivanje

Nakon što se komponenta skrutne i ohladi, potrebno ju je ukloniti iz šupljine kalupa. Idealno je to učiniti gravitacijom, a dio padne na pod kako je prikazano na slici ispod. Međutim, neki sastavni dijelovi s konstrukcijskim značajkama poput podrezivanja, prijanjanja ili unutarnjih napreznja vade se iz kalupa ručno ili automatizirano.



Slika 15 Izbacivanje otpreska

Sustav za izbacivanje obično se aktivira mehanički otvaranjem kalupa za injekcijsko prešanje. Ako ovaj jednostavan način nije dovoljan ili nije moguć, izbacivanje se vrši pneumatski ili hidraulički.

Sustav izbacivanja obično je smješten u pokretnoj polovici kalupa. Otvaranje kalupa uzrokuje mehanički aktiviran sustav izbacivača za pomicanje prema liniji razdvajanja i izbacivanje iz kalupa. Rezultat ovog postupka je da kalup ostaje na ili u pokretnoj polovici kalupa. To se može postići podrezivanjem ili puštanjem da se kalupi stegnu na jezgru. Obrada konusa i površine trebala bi spriječiti previše prijanjanja uz šupljinu u kalupu. Metode izbacivanja različitih komponenata prikazane su u tablici ispod.

Tablica 4 Vrste sustava za izbacivanje[1]

Tip	Metoda izbacivanja	Komponente operacija	Aplikacije izbacivanja
Standardni sustav za male dijelove	Tijekom otvaranja u smjeru kalupa. Izbacivanje s iglama ili izbacivačkim pločama	Razno; mehanički, hidraulički, pneumatski, ručno, zaustavljanje stroja, podizni cilindar, brijeg, stožerna, nagnuta ravnina, potisna ploča	Kalup bez podrezivanja
Smjer izbacivanja prema pokretima sa strane, koristi se skidanje, ali obično za samo kružni dio	Tijekom otvaranja u smjeru kalupa, izbacivanje s pločicom za skidanje	Mehanički, hidraulički, pneumatski, skidajući vijak, podizni cilindar, klin-spojnicica lanac	Kalup poput čaša s unutarnjim vratima
Kalupljenje u dvije razdjelnice za automatski rad uključujući	Tijekom otvaranja povući u smjeru kalupa, izbacivanje s iglama ili	Mehanički, skidajući vijak	Kalup s automatskim vratima

razdvajanje oko vrata	izbacivačkim pločama		
Kalupljenje dijelovima s lokalnim podrezivanjima (klizni kalup)	Tijekom otvaranja poteza potisak u smjeru kalupa, izbacivanje s iglama ili traka za skidanje nakon undercut-a	Mehaničke, briježne igle, klizni mehanizam	Ravni dijelovi s vanjskim podrezima
Kalupljenje velikih, potkop s cijele strane (kalup s podijeljenom šupljinom)	Tijekom otvaranja poteza potiska u smjeru kalupa, izbacivanje s pribadačama	Mehanički, hidraulički, oprugama, karikama, klinovima i brjegovima	Dijelovi s vanjskim podrezima (rebra) ili otvor u bočnom dijelu
Ejektori zraka obično pružaju podršku, prekid je gotovo mehanički	Potisak u smjeru uklanjanja kalupa uzrokuje prvi zračni hitac praćen izbacivanjem potiska zraka	Mehaničko-pneumatski podijeljeno u faze	Duboki dijelovi poput čaše

4.5. Odzračivanje

Slijedeći aspekt konstrukcije alata je potreba za osiguranjem otvora za komprimirani zrak i plinove koji izlaze tijekom oblikovanja. Zarobljeni zrak i plinovi mogu uzrokovati razne probleme kao što su:

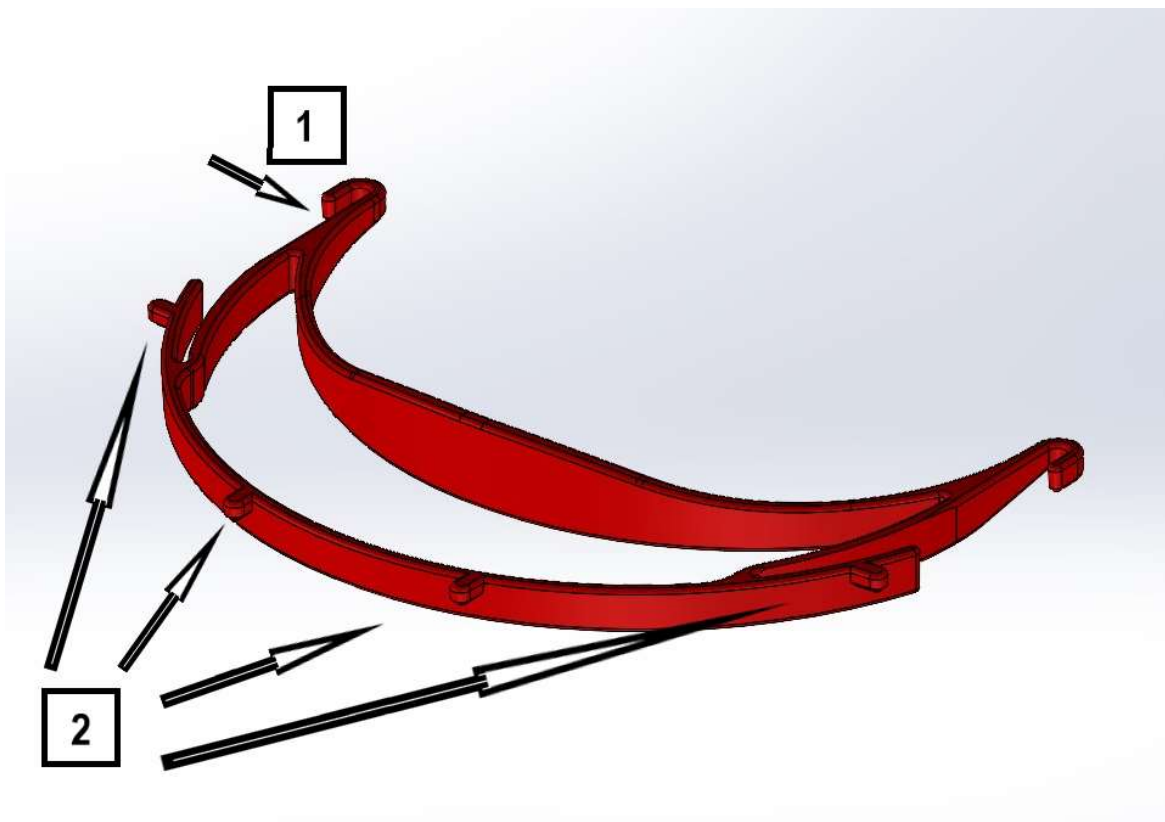
- nepotpuno punjenje kalupa
- prženje ili pečenje
- skupljanje (često vidljivo kao udubljenje u gotovim dijelovima)
- u ekstremnim slučajevima hlapljivi plinovi uzrokuju i nagrizanje kalupa ili kalupne šupljine

Uobičajeni načini odzračivanja su osiguravanje ventilacijskih provrta i čepova. Razvoj uključuje upotrebu poroznih metala koji omogućuju izlaz plina, ali ne i polimera. Ovi materijali također često omogućuju povećanje površine za odzračivanje.

5. PRAKTIČNI DIO

5.1. Konstrukcija nosača vizira

U praktičnom dijelu rada konstruirao sam nosač maske protiv Covida-19, te potom konstruirao alat. Alat sam konstruirao prema materijalima i specifikacijama preuzetim sa stranice meusburger[4], te prema naptcima starijih kolega s posla. Na slici ispod prikazan je 3D model nosača maske koji na sebi sadrži kopče za prednje staklo (broj 2), te uvrnute dijelove na kraju na koje se kopča lastika (broj 1) kako bi maska stajala na glavi.



Slika 16 Nosač maske protiv Covida-19

Točan oblik i dizajn nosača dobio sam nakon nekoliko dana konstruiranja, te uz pomoć 3D printanja i isprobavanja istog u stvarnim uvjetima. Model sam uspio konstruirati nakon nekoliko ispisa, te uz ispitivanje dizajna na obitelji i kolegama s posla. Nakon ispitivanja došao sam do neke „zlatne“ sredine te se prema tome odlučio za konačni dizajn.

Nakon što sam dobio dizajn nosača, konstruirao sam kompletnu masku do kraja, te ubacio vizir (prozirnu mekanu plastiku) kako bi dobio stvarni izgled kompletnog izratka maske. Sklop nosača vizira i vizira vidljiv je na slikama ispod.



Slika 17 Maska protiv Covida-19 (pogled sprijeda)

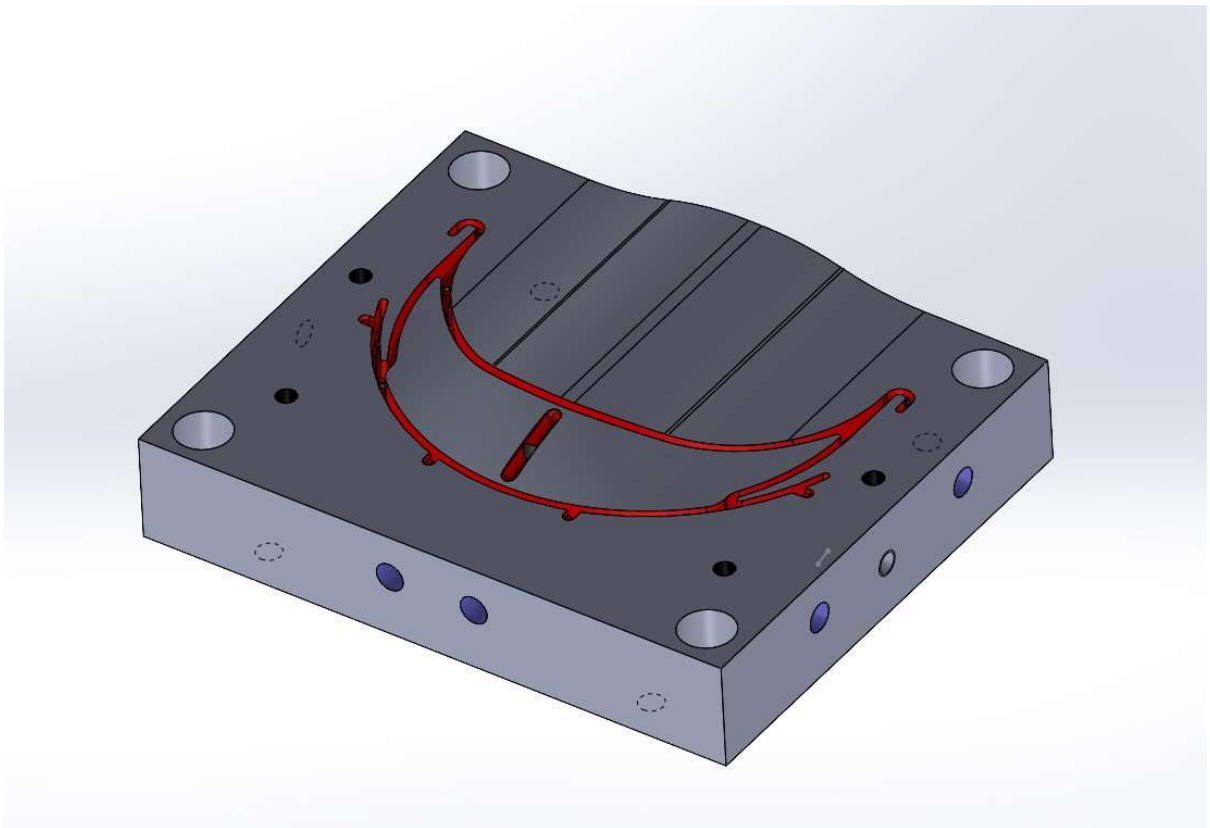


Slika 18 Maska protiv Covida-19 (pogled straga)

Nakon završene konstrukcije same maske, počeo sam s konstrukcijom ploče sa šupljinom (kalupa) prema dizajnu nosača.

5.2. Konstrukcija kalupa

Konstrukciju alata započeo sam posjetom stranice meusburger[4], te odabirom dizajna alata prema standardima. Za izradu kalupa odabirem materijal prema normama i zahtjevima za temperaturnu otpornost. Odabrao sam alatni čelik S 1.2312 (DIN 40 CrMnMoS 8-6), koji se zbog udjela sumpora da dobro obrađivati glodanjem. Na slici ispod prikazana je ploča sa šupljinom u koju se ubrizgava rastaljena plastika.



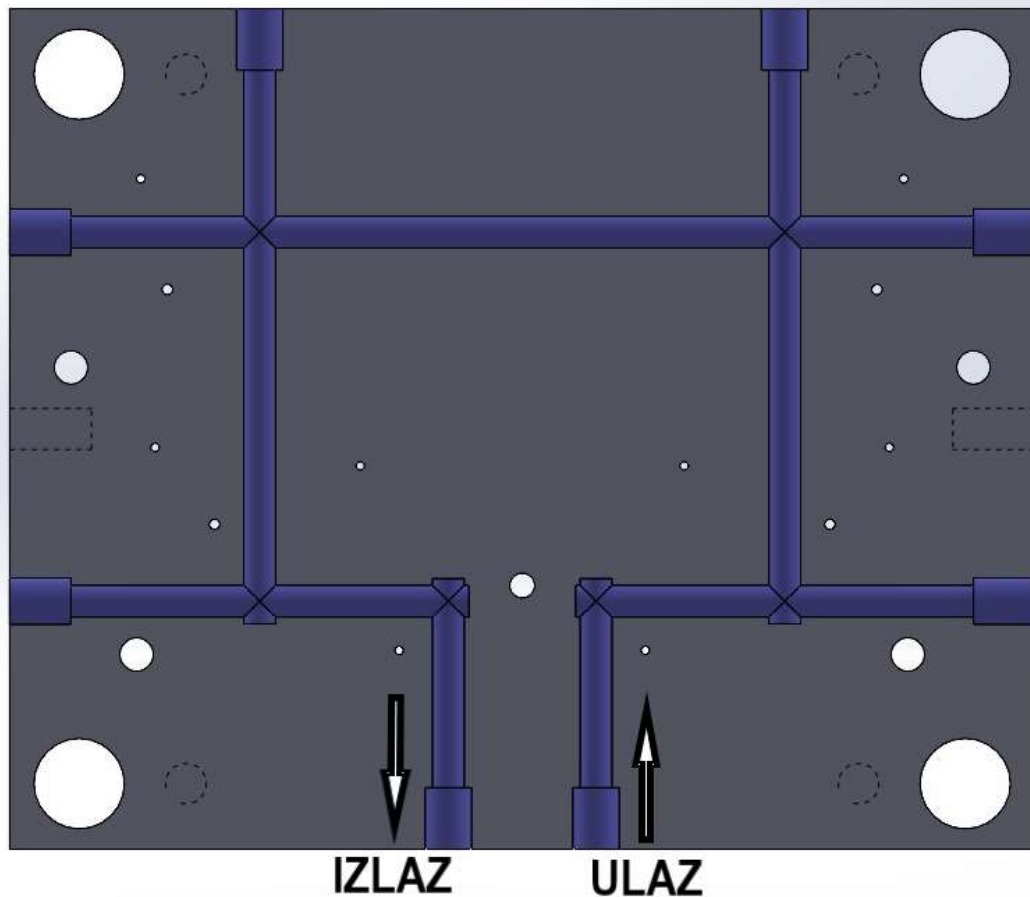
Slika 19 Ploča sa šupljinom

Na slici 19 je vidljiv oblik ploče sa šupljinom (kalupa), te su bojama jasno označene pojedine šupljine kako slijedi:

- crvenom bojom označene su šupljina u koju se ulijeva rastaljena plastika, te dovodni kanal rastaljene plastike

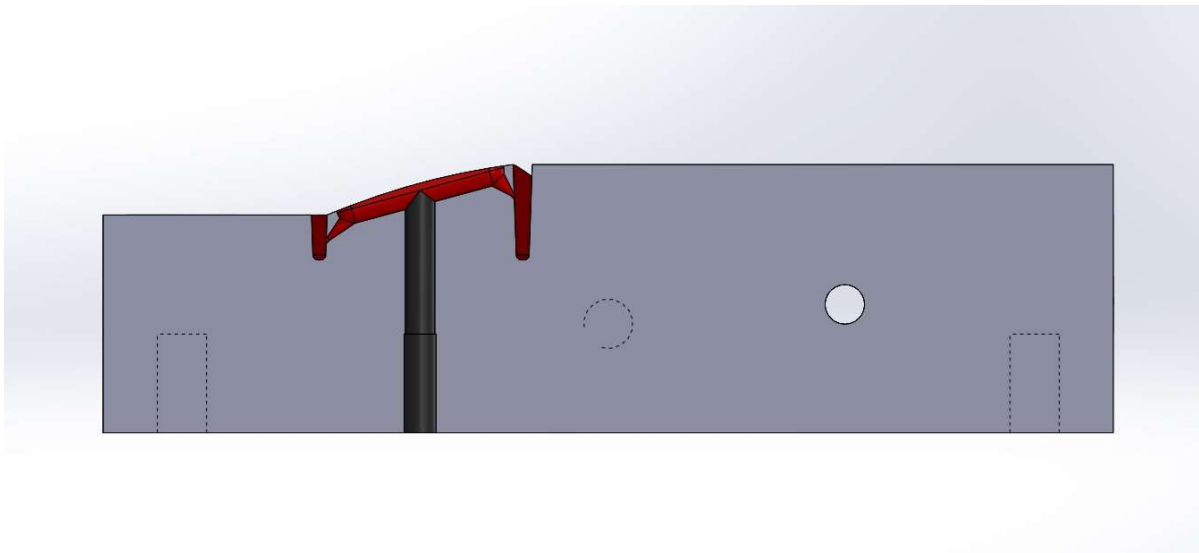
- crnom bojom su označeni provrti izbacivačkog sistema
- plavom bojom su označeni rashladni kanali
- provrti na kutevima koji nisu obojani služe za vodilice

Nakon konstrukcije šupljine u kalupu išao sam konstruirati rashladne kanale, kod kojih sam morao obratiti pozornost na koji će se način isti moći najlakše izraditi. Kako su kanali na sredini spojeni, te se sijeku pod pravim kutem, iste je bilo moguće jedino izraditi prema slici ispod, gdje je označen ulaz i izlaz rashladnog medija, dok se ostali provrti moraju začepiti prikladnim čepom.

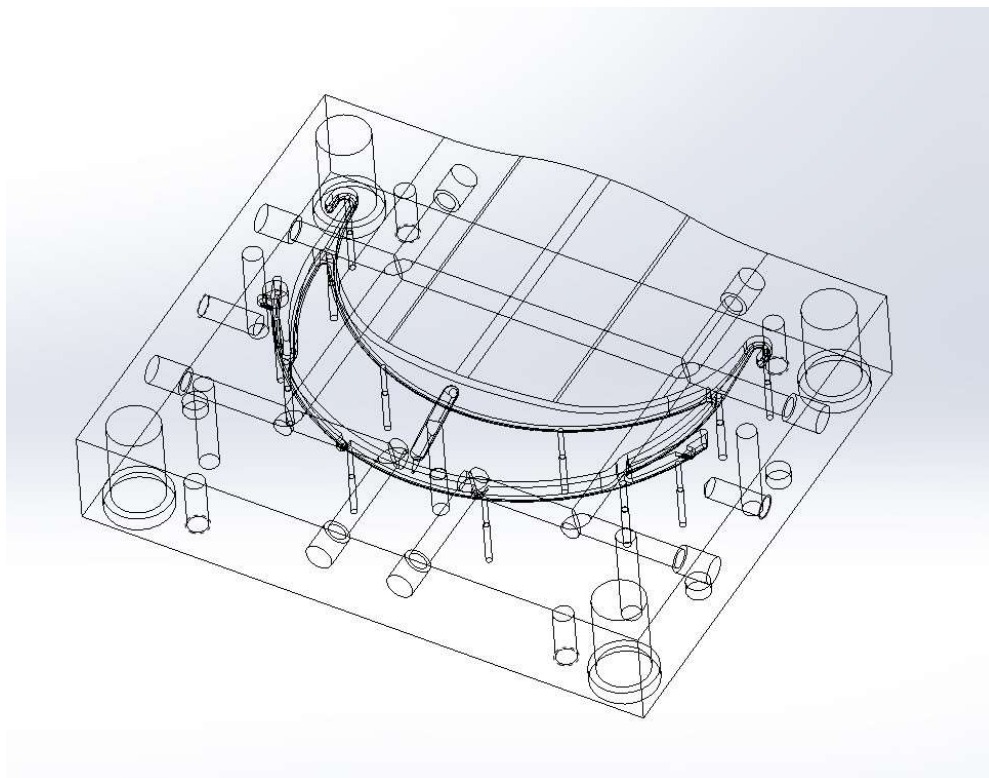


Slika 20 Pozicija rashladnih kanala

Nakon što sam odredio poziciju rashladnih kanala prema dizajnu nosača, konstruirao sam dovodne kanale rastaljene plastike, te potom dodao i provrte za vodilice i izbacivački sistem. Pozicija dovodnih kanala prikazana je na slici ispod u presjeku.

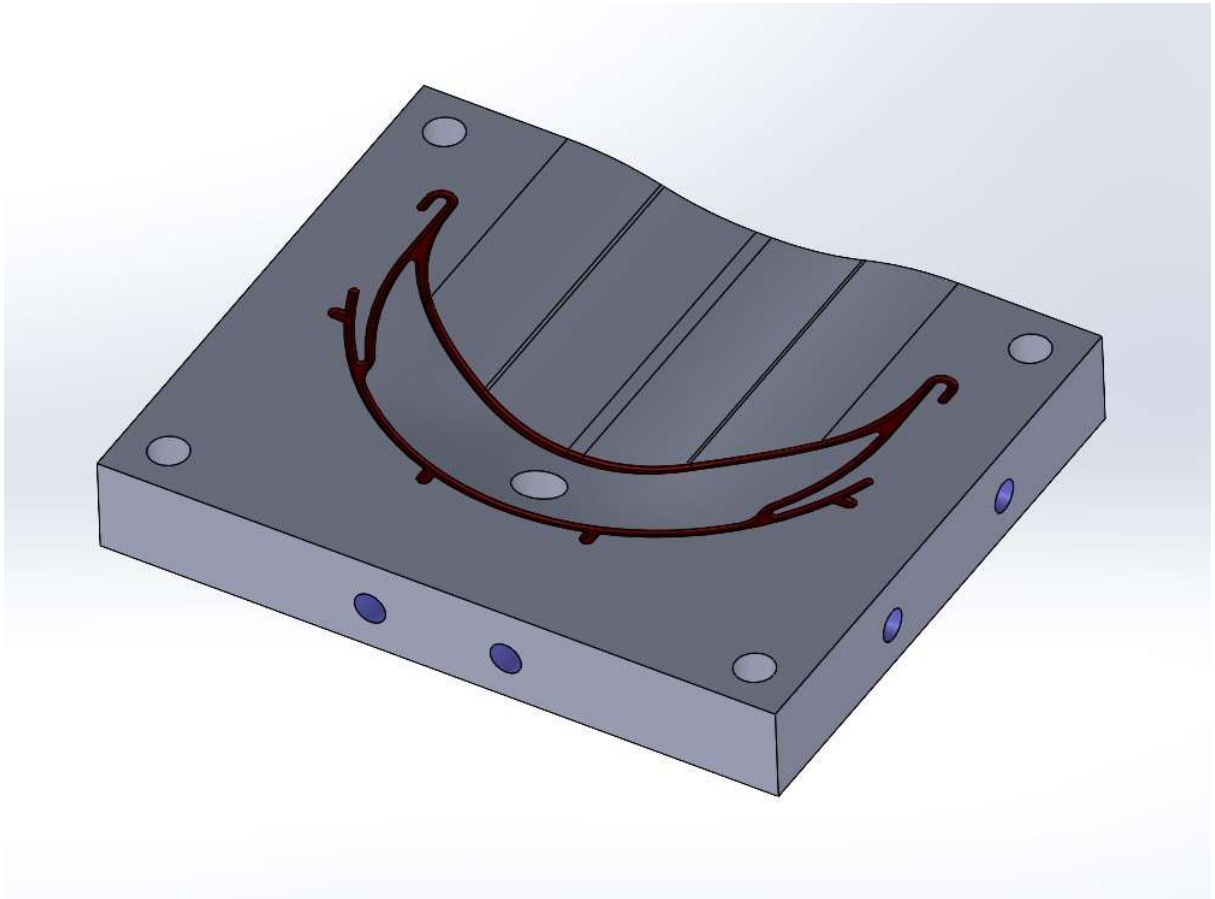


Slika 21 Prikaz dovodnih kanala, te izbacivački sistem u dovodnom kanalu



Slika 22 Kalup - transparentni prikaz

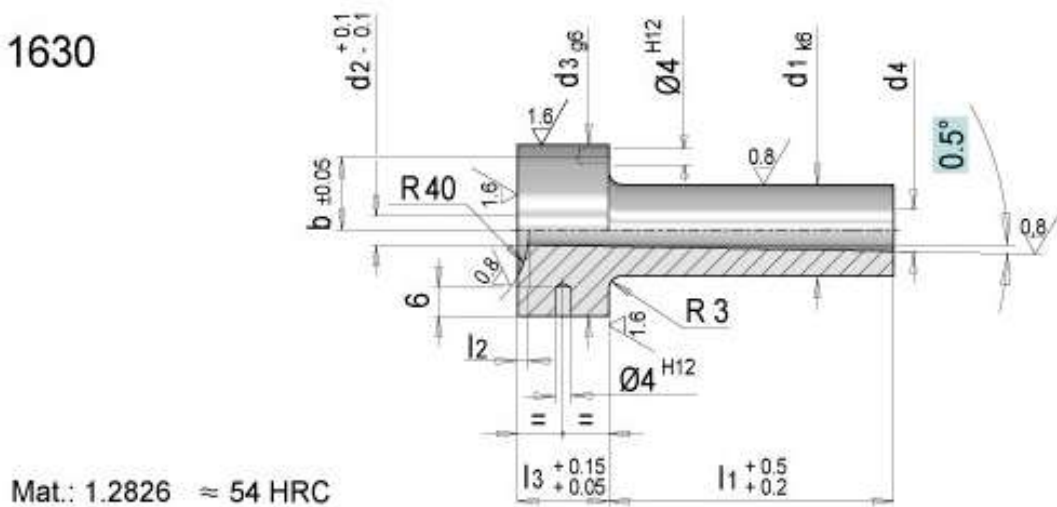
Nakon završene konstrukcije ploče sa šupljinom, konstruiram kontra ploču koja zatvara šupljinu. Na drugoj ploči konstruiram sve kao na ploči sa šupljinom, jedino nadodajem ulaz gdje dolazi dizna, tj. mlaznica.



Slika 23 Ploča bez šupljine- matrica

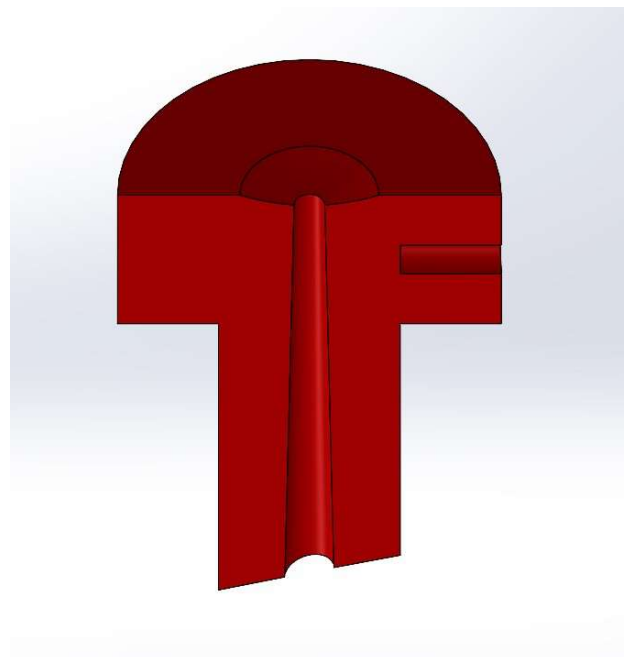
Na matrici (slika iznad) u sredini nosača vidljiv je provrt, taj provrt služi za mlaznicu. Moj slijedeći zadatak bio je konstruirati temeljnu ploču. Na temeljnoj ploči utor za mlaznicu rađen je prema dimenzijama mlaznice preuzetih sa stranice meusbarger[4] obzirom da je mlaznica naručena i nije izrađivana posebno. Mlaznica je prikazana na slici ispod.

E 1630



Slika 24 Prikaz mlaznice - dizne[4]

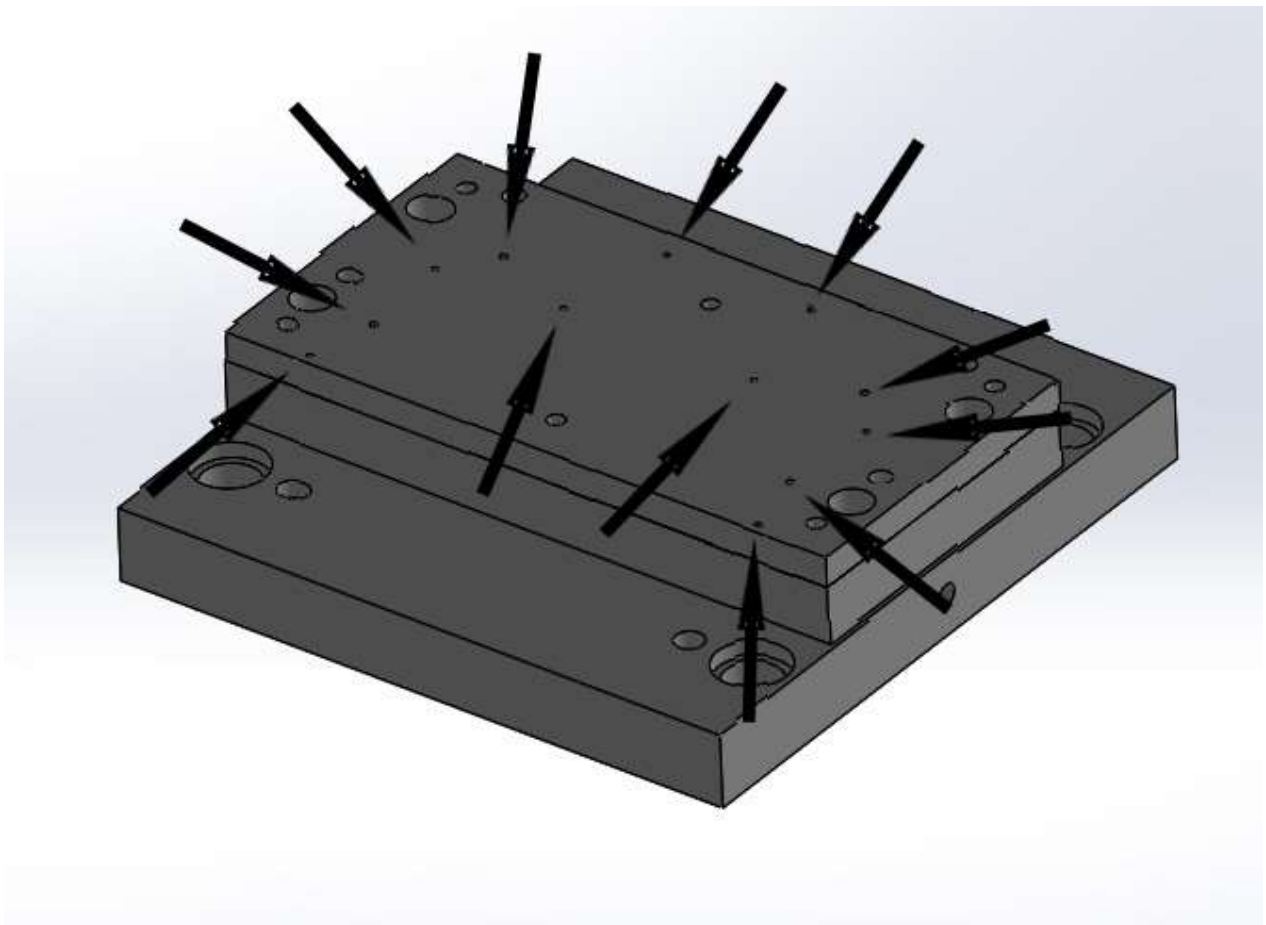
Kanal rastaljene plastike je konusan kao što je vidljivo na slici, te se na mlaznici nalazi uvert s navojem za točno pozicioniranje mlaznice na ploču ubrizgavanja zbog toga što dno mlaznice nije ravno nego pod kutem zbog boljeg prijanjanja i brtvljenja. Dno mlaznice prikazano je na slici ispod.



Slika 25 Prikaz mlaznice

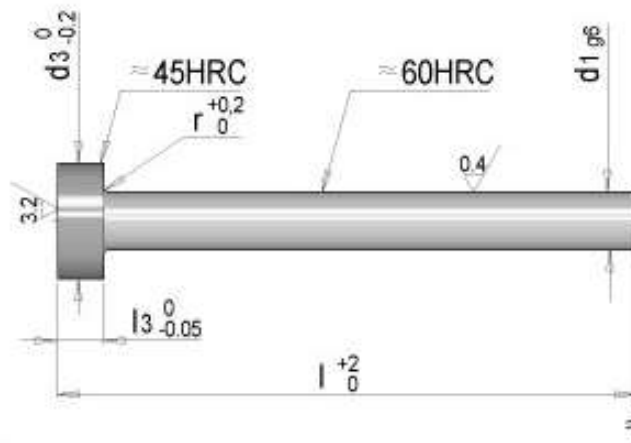
5.3. Sustav za izbacivanje

Sustav za izbacivanje sastoji se od 3 ploče te dvije vezive ploče na kalup. Ploče sam konstruirao sam, te su prikazane na slici ispod. Na pločama su provrti za izbacivačke igle (na slici ispod pokazane strelicama) koje su naručene u meusburgeru [4], obzirom na to da su one standardne, iste su prikazane na slici ispod. Vodilice su konstruirane prema materijalu i specifikacijama preuzetih sa stranice meusburger [4].



Slika 26 Izbacivački sklop s pozicijom izbacivačkih igla

E 1710



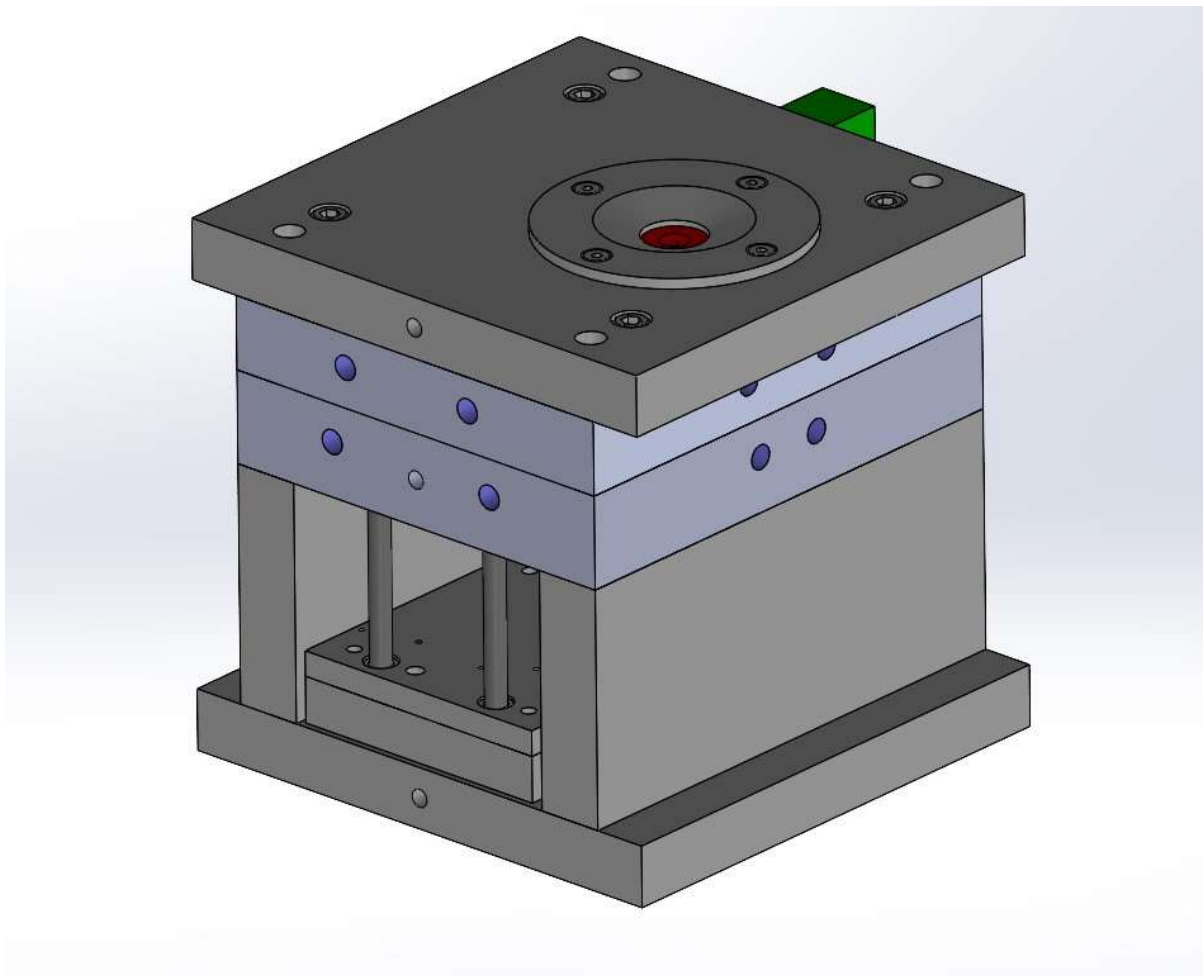
Mat.: ~1.2210

ISO 6751 (DIN 1530 A)
Form AH

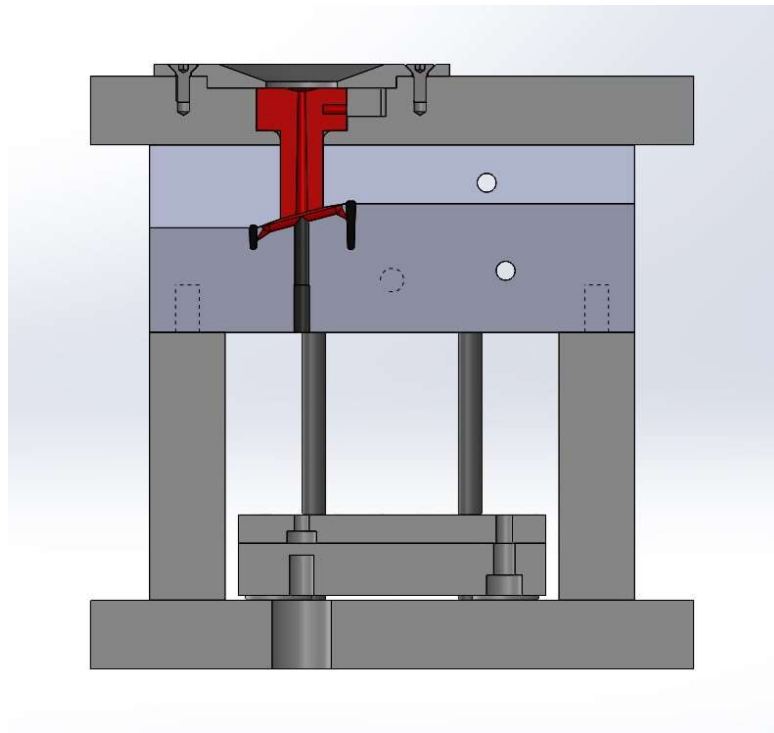
Slika 27 Izbacivačka igla[4]

5.4. Sklop alata za injekcijsko prešanje nosača maske

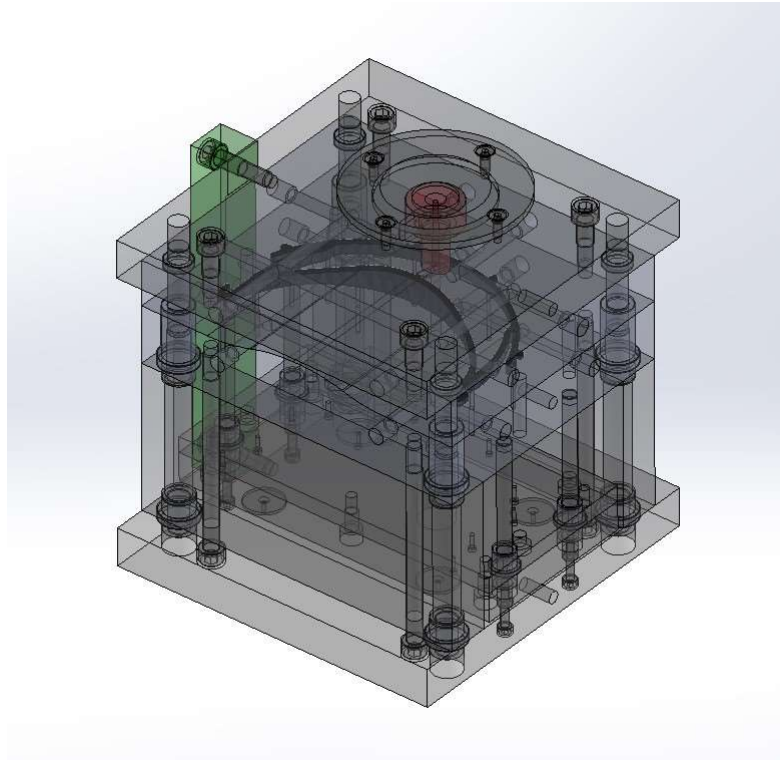
Na slici ispod prikazan je sklop alata za injekcijsko prešanje maske. Slike će prikazati sklop alata, te alat u presjeku kako bi se prikazao dovodni kanal, mlaznica, pozicija rashladnih kanala, te izbacivački sistem.



Slika 28 Alat za injekcijsko prešanje nosača vizira maske protiv Covida-19



Slika 29 Alat - pogled u presjeku

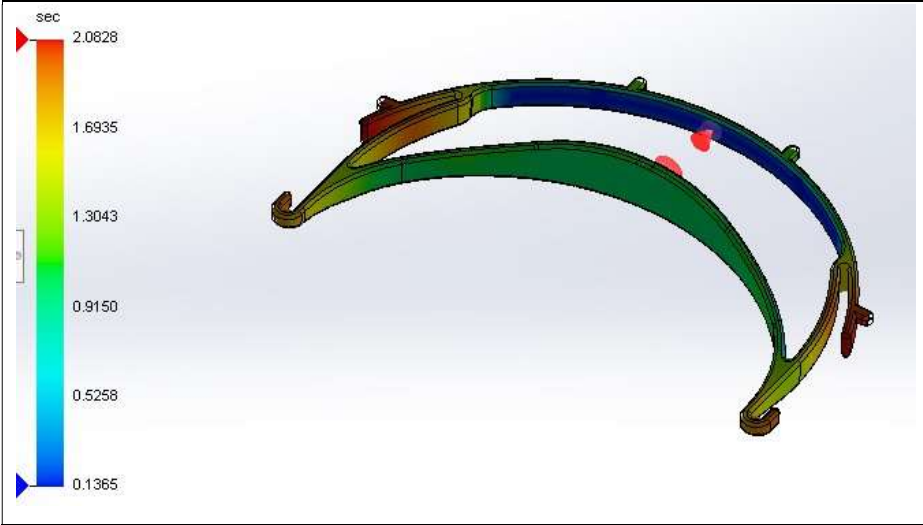
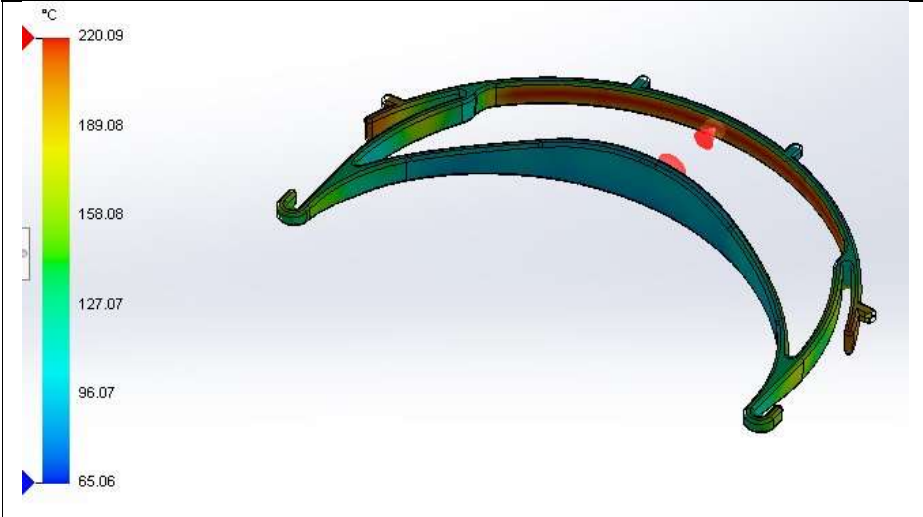


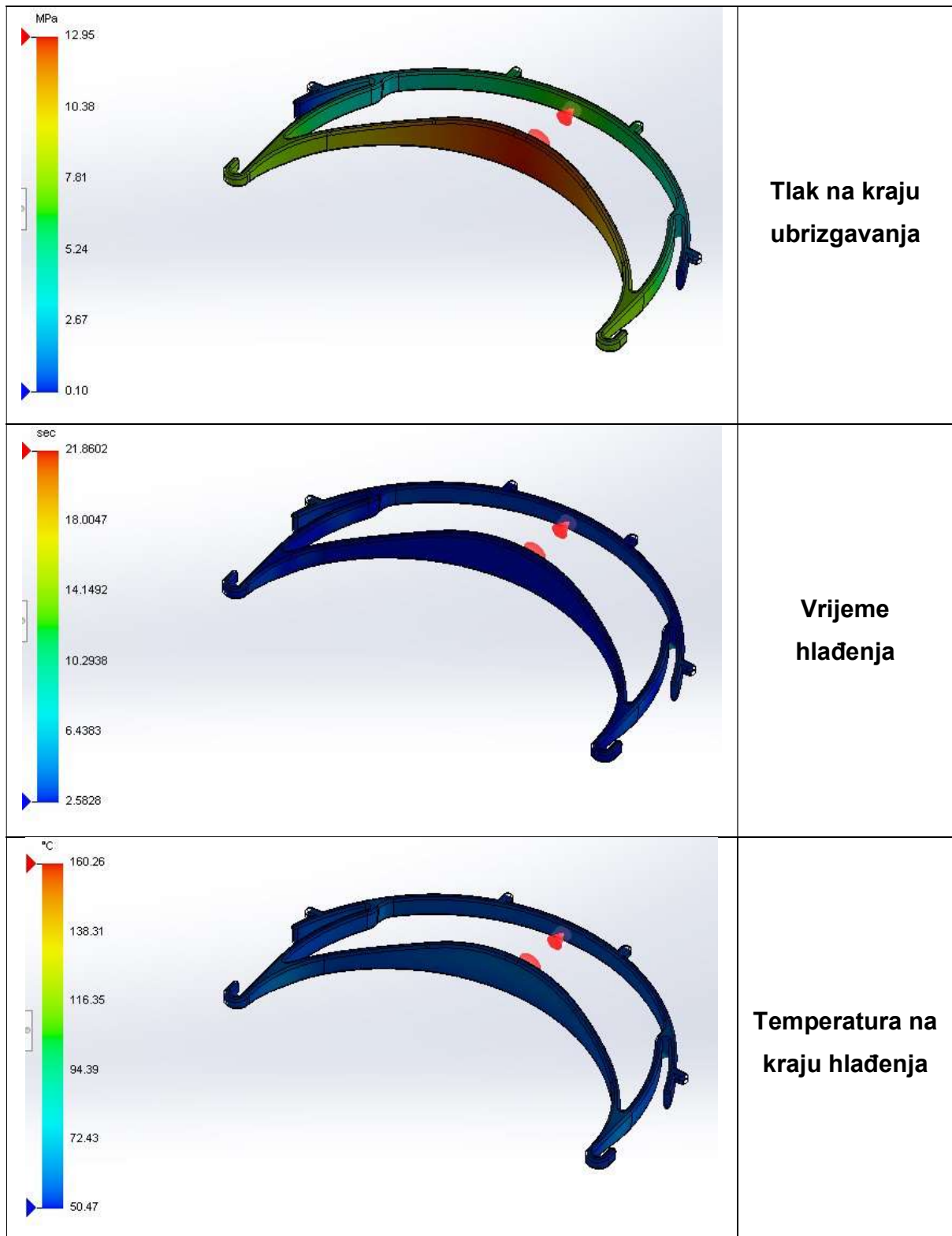
Slika 30 Alat - transparentni pogled

5.5. Prikaz parametara simulacije programa

U tablici ispod nalaze se slike parametara koje je dala simulacija ubrizgavanja gotovog proizvoda. U tablici s lijeve strane prikazan je nosač vizira u bojama, te stablo koje prikazuje iznos tog parametra, dok je u desnom stupcu objašnjen parametar prikazan lijevo.

Tablica 5 Prikaz parametara simulacije programa

	<p>Vrijeme ubrizgavanja</p>
	<p>Temperatura na kraju ubrizgavanja</p>



6. ZAKLJUČAK

Cilj zadatka bio je ukratko objasniti postupak injekcijskog prešanja, te u praktičnom dijelu rada konstruirati kalup za injekcijsko prešanje nosača vizira maske protiv Covid-19.

U uvodnom dijelu rada objasnio sam ukratko sam postupak injekcijskog prešanja, te vrste polimera. Nakon uvodnog dijela rada objasnio sam vrste strojeva za injekcijsko prešanje polimera, te objasnio njihove glavne dijelove, prednosti i nedostatke. Po završetku opisa strojeva za injekcijsko prešanje, objasnio sam alat, te dijelove alata injekcijskog prešanja.

Nakon teoretskog dijela završnog rada, krenuo sam s praktičnim. U praktičnom dijelu rada konstruirao sam kalup za injekcijsko prešanje nosača vizira protiv Covid-19, te sam ukratko slikama prikazao temperature, tlak i vrijeme ubrizgavanja proizvoda.

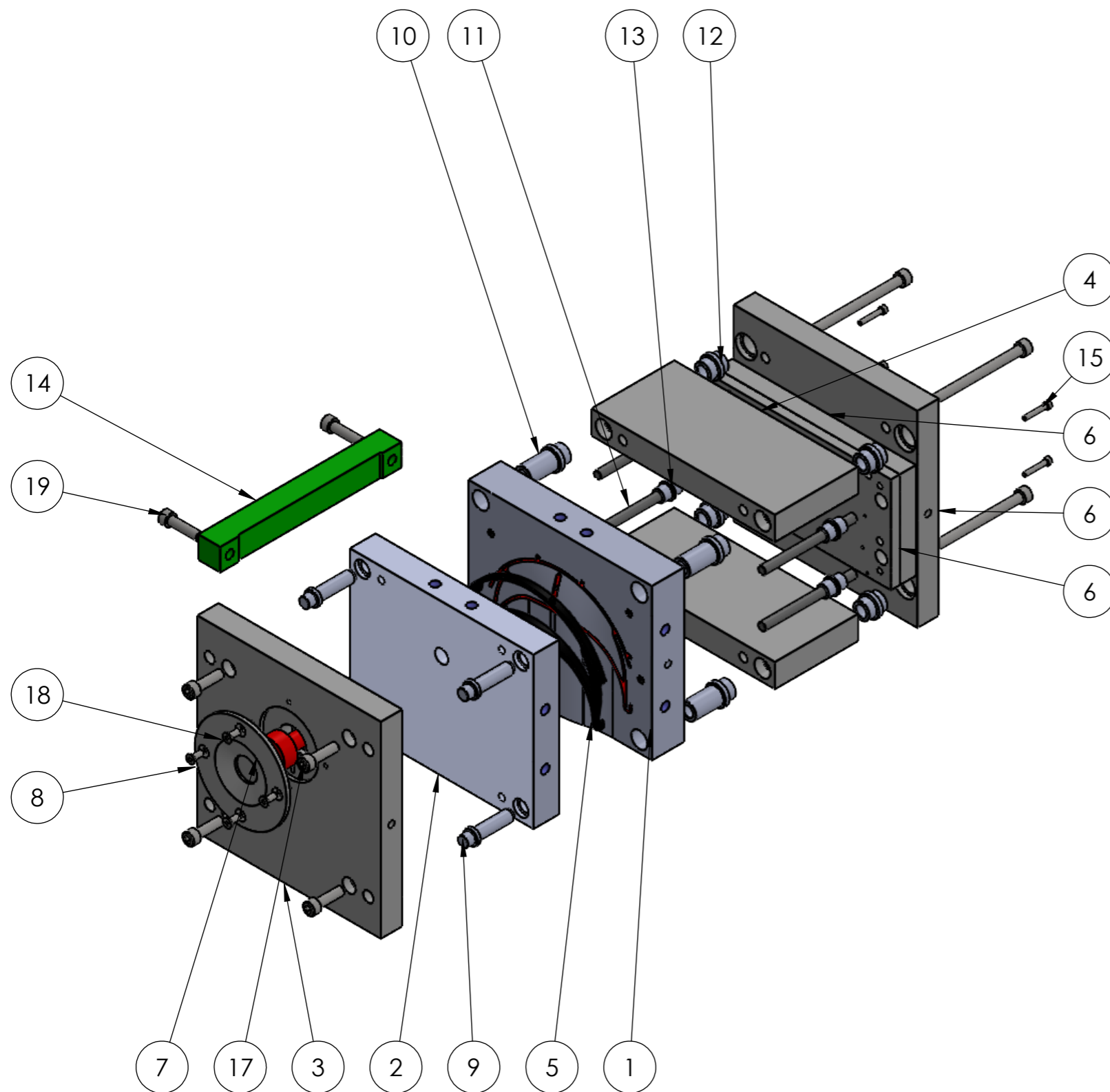
U radu sam naučio kako kvalitetno izraditi kalup za injekcijsko prešanje, te koji su glavni problemi kod konstrukcije kalupa, ali sam i naučio koje su mu prednosti. Obzirom da se virus i dalje neprekidno širi, nadam se da ću barem malim dijelom pomoći u borbi protiv virusa.

7. LITERATURA

- [1] Goodship V.: *Practical Guide to Injection Moulding*, ARBURG, Shawbury, 2004.
- [2] Hrvatska enciklopedija, mrežno izdanje, dostupno na:
<http://www.enciklopedija.hr/Natuknica.aspx?ID=49183>, pristupljeno 7.9.2021.
- [3] Eberhardt T. i Mitok V.: *Alati i naprave*, CENTAR ZA OBRAZOVANJE „RADE KONČAR“ – ZAGREB, Viša tehnička škola, Zagreb, 1977.
- [4] Meusburger, dostupno na: <https://www.meusburger.com/>, pristupljeno 13.9.2021.


8. PRILOZI

1. 3D model (exploded view) alata za injekcijsko prešanje nosača vizira maske protiv Covida-19 (SolidWorks 2020)



ITEM NO.	PART NUMBER	DESCRIPTION	QTY.
1	Zig	Ploča s šupljinom (Kalup)	1
2	Matrica	Ploča bez šupljine	1
3	temeljna matricna	Temeljna ploča	1
4	letva	Veza kalup - izbacivač	2
5	Maska	Gotov proizvod	1
6	izbacivacki sklop	Izbacivački sistem	1
7	disa	Mlaznica	1
8	centrirni prsten	Prsten za osig. položaja mlaznice	1
9	vodilica	Vodilica	4
10	vodeca cahura	Vodeća čahura	4
11	vodilica izb sistema	Vodilica izbacivačkog sistema	4
12	spojna cahura	Spojna čahura	4
13	cahura izb sistema	Čahura izbacivačkog sistema	4
14	brvno za montazu	Poluga za lakšu montažu u stroj	1
15	DIN 4762 - M5x30	Imbus vijak s okruglom glavom	4
16	DIN 4762 M10x150	Imbus vijak s okruglom glavom	4
17	DIN 4762 M10x35	Imbus vijak s okruglom glavom	4
18	DIN 7991 - M6 x 16	Imbus vijak s upuštenom glavom	4
19	DIN 4762 - M10 x 40	Imbus vijak s okruglom glavom	2



Mjerilo:	Datum:	Ime i prezime:	Potpis:	Veleučilište u Karlovcu 
Konstruirao:	13.9.2021.	Mihael Fresl		
Crtao:	13.9.2021.	Mihael Fresl		
Odobrio:				
ISO - TOL	Naziv:			Broj pozicije:
	Alat za injekcijsko prešanje Nosač vizira maske protiv Covida-19			Materijal:
				Sirove dimenzije:
	Površinska zaštita:	Termička obrada:	Komada:	Masa:
	Sve netolerirane mjere raditi na toleranciju H11/h11			List 1 od 1 Format A3