

# PROJEKTIRANJE VRATILA PRIJENOSNIKA SNAGE U VOZILU ZA UTRKE

---

**Cvetojević, Alen**

**Undergraduate thesis / Završni rad**

**2021**

*Degree Grantor / Ustanova koja je dodijelila akademski / stručni stupanj:* **Karlovac University of Applied Sciences / Veleučilište u Karlovcu**

*Permanent link / Trajna poveznica:* <https://um.nsk.hr/um:nbn:hr:128:276460>

*Rights / Prava:* [In copyright](#)/[Zaštićeno autorskim pravom.](#)

*Download date / Datum preuzimanja:* **2025-03-10**



**VELEUČILIŠTE U KARLOVCU**  
Karlovac University of Applied Sciences

*Repository / Repozitorij:*

[Repository of Karlovac University of Applied Sciences - Institutional Repository](#)



zir.nsk.hr



DIGITALNI AKADEMSKI ARHIVI I REPOZITORIJ

# PROJEKTIRANJE VRATILA PRIJENOSNIKA SNAGE U VOZILU ZA UTRKE

---

**Cvetojević, Alen**

**Undergraduate thesis / Završni rad**

**2021**

*Degree Grantor / Ustanova koja je dodijelila akademski / stručni stupanj:* **Karlovac University of Applied Sciences / Veleučilište u Karlovcu**

*Permanent link / Trajna poveznica:* <https://um.nsk.hr/um:nbn:hr:128:276460>

*Rights / Prava:* [In copyright](#)/[Zaštićeno autorskim pravom.](#)

*Download date / Datum preuzimanja:* **2023-02-14**



**VELEUČILIŠTE U KARLOVCU**  
Karlovac University of Applied Sciences

*Repository / Repozitorij:*

[Repository of Karlovac University of Applied Sciences - Institutional Repository](#)



zir.nsk.hr



DIGITALNI AKADEMSKI ARHIVI I REPOZITORIJI

VELEUČILIŠTE U KARLOVCU  
STROJARSKI ODJEL  
*Stručni studij Strojarstva*

Alen Cvetojević

**Projektiranje vratila  
prijenosnika snage u vozilu za  
utrke**

**Design of racing vehicle power  
transmission shaft**

Završni rad

Karlovac, 2021.

VELEUČILIŠTE U KARLOVCU  
STROJARSKI ODJEL  
*Stručni studij Strojarstva*

Alen Cvetojević

**Projektiranje vratila  
prijenosnika snage u vozilu za  
utrke**

**Design of racing vechicle power  
transmision shaft**

Završni rad

Dr. sc. Josip Hoster , v. pred.

Karlovac, 2021.

Izjavljujem da sam ovaj rad izradio samostalno koristeći stečena znanja tijekom studija i navedenu literaturu.

Zahvaljujem se dipl. ing. stroj. Zlatku Kvočiću i svim zaposlenicima Kvočić d.o.o. na savjetima i motivaciji tokom studiranja.

Zahvaljujem svome mentoru, dr. sc. Josipu Hosteru na ukazanoj pomoći tijekom izrade završnog rada.

Zahvaljujem i svojim roditeljima koji su bili podrška tokom studiranja.

Alen Cvetojević

## SADRŽAJ

SADRŽAJ .....	I
POPIS SLIKA .....	III
POPIS TABLICA.....	V
POPIS TEHNIČKE DOKUMENTACIJE .....	VI
POPIS OZNAKA .....	VII
SAŽETAK.....	IX
SUMMARY .....	X
1. UVOD.....	1
1.1. Automobili danas .....	2
1.2. Automobilizam.....	2
1.3. Brdske utrke .....	3
2. Prijenos snage i gibanja .....	5
2.1. Konfiguracije pogonskog sklopa .....	6
2.2. Konfiguracija vozila Lancia Delta Integrale .....	7
2.3. Shema vozila Lancia Delta Integrale .....	8
3. Zupčanci u vozilima .....	9
3.1. Zupčanci s ravnim zubima .....	9
3.2. Zupčanci s kosim zubima.....	10
3.3. Stožnik s ravnim zubima.....	10
3.4. Stožnici s zakrivljenim zubima .....	11
3.5. Hipoidni zupčanci .....	11
4. Prijenosni omjeri.....	12
4.1. Pilasti dijagram .....	12
4.2. Odabir materijala.....	14
4.3. Toplinska obrada cementacija.....	15
5. Proračun nosivosti zupčanika .....	16
5.1. Nastajanje rupičenja (pittinga) .....	16
5.2. Proračun III. stupnja prijenosa i Vijek trajanja pri punom opterećenju .....	17
5.3. ZAR 1+ programski paket.....	22
6. Proračun naprezanja pogonskog vratila.....	23
6.1. Konstrukcija modela pogonskog vratila .....	23
6.2. Opterećenja u vratilu .....	24
6.3. Analitička analiza vratila .....	25
6.4. Verifikacija numeričkog modela.....	28
6.5. Analiza pogonskog vratila .....	32
6.6. Vijek trajanja ležaja .....	34
7. Konstruiranje u Solidworks-u.....	36
7.1. Konstruiranje spojke .....	38

<i>Ime Prezime</i>	<i>Završni rad</i>
8. Tehnologija izrade pogonskog vratila i montaža.....	39
8.1. Tračna pila.....	39
8.2. Tokarski stroj Boehringer D-450 .....	40
8.3. CNC Tokarilica Mazak QT 10 Universal .....	41
8.4. CNC vertikalni obradni centar .....	45
8.5. Ispitivanje površinske tvrdoće .....	50
8.6. Montiranje zupčanika na pogonsko vratilo .....	51
9. ZAKLJUČAK.....	52
PRILOZI.....	53
LITERATURA.....	54

**POPIS SLIKA**

Slika 1. Panhard et Levassor 1895. [2].....	1
Slika 2. Peugeot 1896. [3] .....	1
Slika 3. Milan Bubnić [5] .....	3
Slika 4. Felix Pailer [6] .....	3
Slika 5. Norbert Handa [7] .....	3
Slika 6. BMW M3 [8] .....	4
Slika 7. Niko Pulić [9].....	4
Slika 8. Prijenos snage i gibanja [10] .....	5
Slika 9. Konfiguracije [11].....	6
Slika 10. Lancia Delta Integrale 4WD [12].....	7
Slika 11. Shema vozila Lancia Delta Integrale [11].....	8
Slika 12. Zupčanci s ravnim zubima [1] .....	9
Slika 13. Zupčanci s kosim zubima [1] .....	10
Slika 14. Stožnik s ravnim zubima. [1] .....	10
Slika 15. Stožnici s zakrivljenim zubima [1] .....	11
Slika 16. Hipoidni zupčanci [1] .....	11
Slika 17. Pilasti dijagram. ....	12
Slika 18. Popuštanje X19NiCrMo4 [14].....	15
Slika 19. Kontaktni (Hertzov) pritisak [15] .....	16
Slika 20. Sile na zubu čelnika sa ravnim zubima .....	17
Slika 21. Vijek trajanja zupčanika pri punom opterećenju .....	19
Slika 22. Pojavljivanje pittinga na zupčaniku [16] .....	19
Slika 23. Kemijski sastav materijala SNCM815VA [16] .....	21
Slika 24. ZAR 1 + [17].....	22
Slika 25. Model pogonskog vratila .....	23
Slika 26. Opterećenje vratila [15] .....	24
Slika 27. Opterećenja vratila .....	25
Slika 28. Dimenzije verifikacijskog vratila.....	28
Slika 29. Reakcije sila u osloncima.....	28
Slika 30. Naprezanja vratila promjera 36 [mm] .....	29
Slika 31. Progib vratila promjera 36 [mm] .....	29
Slika 32. Naprezanja vratila promjera 40 [mm] .....	30
Slika 33. Progib vratila promjera 40 [mm] .....	30
Slika 34. Naprezanje pogonskog vratila promjera 36 [mm] .....	32
Slika 35. Progib pogonskog vratila promjera 36 [mm].....	32
Slika 36. Naprezanje pogonskog vratila promjera 40 [mm] .....	33
Slika 37. Progib pogonskog vratila promjera 40 [mm].....	33
Slika 38. Pogonsko vratilo s odabranim ležajevima .....	34
Slika 39. SL183006 karakteristike [20].....	34
Slika 40. QJ306-XL-TVP karakteristike [20] .....	35
Slika 41. Solidworks 2016. ....	36
Slika 42. Sklop prijenosa snage i motora .....	37
Slika 43. Sklop spojke i zamašnjaka .....	38
Slika 44. Tračna pila.....	39
Slika 45. Boehringer D-450. ....	40
Slika 46. Grubo tokarenje.....	41
Slika 47. Izbor rezne pločice[18] .....	42
Slika 48. Grubo tokarenje u mekim čeljustima. ....	42



<i>Ime Prezime</i>	<i>Završni rad</i>
Slika 49. Fino tokarenje. ....	43
Slika 50. Grafički prikaz tokarenja (Mazatrol). ....	43
Slika 51. Komparator. ....	44
Slika 52. Mazak QT10. ....	44
Slika 53. Vertikalni obradni centar. ....	45
Slika 54. Grubo glodanje u Mastercam-u. ....	46
Slika 55. Fino glodanje. ....	46
Slika 56. Grubo i fino glodanje na četvrtoj osi. ....	47
Slika 57. Vratila nakon toplinske obrade. ....	48
Slika 58. Završno glodanje zubi. ....	49
Slika 59. Rezultati cementacije. ....	50
Slika 60. Montirani zupčanici na pogonskom vratilu. ....	51

---

**POPIS TABLICA**

Tablica 1. Prijenosni omjeri zupčanih parova.....	13
Tablica 2. Kemijski sastav materijala X19NiCrMo4 [13] .....	14
Tablica 3. Svojstva čelika X19NiCrMo4 [13] .....	14
Tablica 4. Proračun III. Stupanja prijenosa iz ZAR 1+ .....	18
Tablica 5. Usporedba rezultata.....	31

---

**POPIS TEHNIČKE DOKUMENTACIJE**

ZR-AC-1000 Pogonsko vratilo

ZR-AC-1001 Pogonsko vratilo - Zupčanici i ozubljenja

**POPIS OZNAKA**

Oznaka	Jedinica	Opis
$D_k$	mm	Promjer kotača
$P$	W	Snaga motora
$\eta_p$	-	Stupanj korisnosti prijenosa
$R_m$	N/mm <sup>2</sup>	Vlačna čvrstoća
$R_{p0,2}$	N/mm <sup>2</sup>	Granica razvlačenja
$\rho$	kg/m <sup>3</sup>	Gustoća
$\alpha$	K <sup>-1</sup>	Faktor linearnog širenja
$F_{bn}$	N	Normalna sila na boku zuba
$F_{tw}$	N	Tangencijalna sila
$F_r$	N	Radijalna sila
$r_{w1}$	mm	Radijus diobenog promjera
$T_1$	Nm	Moment na vratilu
$r_{w2}$	mm	Radijus diobenog promjera
$\alpha_w$	°	Pogonski kut zahvatne crte
$z$	-	Broj zubi
$z_1$	-	Zupčanik na pogonskom vratilu
$z_2$	-	Zupčanik na gonjenom vratilu
$m_n$	mm	Normalni modul
$i$	-	Prijenosni omjer
$\alpha$	°	Normalni kut zahvatne crte
$x$	-	Pomak profila
$d$	mm	Diobeni promjer
$d_w$	mm	Kinematski promjer
$T$	Nm	Moment na vratilu
$n$	min <sup>-1</sup>	Broj okretaja
$\sigma_{HB}$	N/mm <sup>2</sup>	Površinski pritisak zuba
$t_{F1}$	h	Vijek trajanja korijen zuba na pogonskom vratilu
$t_{F2}$	h	Vijek trajanja korijen zuba na gonjenom vratilu
$th_1$	h	Vrijeme do pojave pittinga na pogonskom vratilu
$th_2$	h	Vrijeme do pojave pittinga na gonjenom vratilu
$F_a$	N	Sila u osloncu
$F_b$	N	Sila u osloncu
$M_{max}$	Nm	Maksimalni moment
$E$	N/mm <sup>2</sup>	Modul elastičnosti
$I_y$	mm <sup>4</sup>	Moment inercije
$\delta_{max}$	mm	Maksimalni progib
$\sigma_{max}$	N/mm <sup>2</sup>	Maksimalno naprezanje

---

$C$	N	Osnovno dinamičko radijalno opterećenje
$L_{10}$	h	Životni vijek u broju sati
$N_I$	$\text{min}^{-1}$	Brzina vrtnje vratila
$v_c$	m/min	Brzina rezanja
$D_o$	mm	Promjer obratka
$n_v$	$\text{min}^{-1}$	Brzina vrtnje vretena

---

**SAŽETAK**

Tema završnog rada je projektiranje pogonskog vratila za trkaće vozilo Lancia Delta Integrale. U radu je opisan prijenos snage i gibanja na vozilu. Proračun vijeka trajanja zupčanika napravljen je pomoću programskog paketa ZAR 1 + i dostupnih podataka formule 1. Odabir materijala za pogonsko vratilo i toplinska obrada. Programskim paketom Solidworks napravljana je konstrukcija vratila prema prethodnoj verziji i proračun naprezanja. Vijek trajanja ležaja. Izrada pogonskog vratila tehnologijama obrade odvajanjem čestica.

Ključne riječi: pogonsko vratilo, brdska utrka.

---

**SUMMARY**

The theme of this final work is the design of racing Lancia Delta Integrale vehicle power transmission shaft. The paper describes the transmission and motion on the vehicle. Gear life calculation made using ZAR 1+ software package and available formula 1 data. Selection of material for power transmission shaft and heat treatment. The Soliworks software package was used to design the power transmission shaft according to the previous version and to calculate the stress. Bearing life. Production description of power transmission shaft.

Key words: power transmission shaft, hill climb racing.

## 1. UVOD

U Lipnju 1895. godine Evelyn Henry Ellis stigao je u Southampton iz Pariza i nastavlja se voziti svojim novim motornima vozilom Panhard et Levassor do svoje seoske kuće udaljene 90 km. Time je ušao u povijest kao prva osoba koja je vozila automobil u Engleskoj. Također je tu istu udaljenost prešao za 5 sati i 32 minute, isključujući zaustavljanja, koja mu je dala prosječnu brzinu od 16 km/h . Pritom je ušao u povijesne knjige kao prvi prometni prekršitelj, jer je zakonsko ograničenje brzine u Engleskoj bilo 6,5 km/h . Ta brzina bila je određena takozvanim "Zakonom o zastavi". Zastava je ograničavala brzinu vozila i zahtijevala da osoba ispred vozila mašući sa crvenom zastavom upozorava pješake na vozilo, a noću crvenu zastavu zamijenio bi crveni fenjer. Međutim, Ellis po prirodi nije bio prekršitelj zakona, a njegova iznimna brzina imala je svrhu. Ellis je bio zastupnik u Parlamentu, a do 1896. uspješno je potaknuo Parlament da ukine zakon o zastavama. Novi zakon povećao je nacionalno ograničenje brzine na 19 km/h bez zastavnika. Kako bi proslavili pobjedu, Ellis i nekoliko entuzijasta organiziralo je "Emancipation Run" od Londona do Brightona 14.12.1896. Mnoga angažirana vozila odmah su prekršila novo ograničenje brzine. [1]



Slika 1. Panhard et Levassor 1895. [2]



Slika 2. Peugeot 1896. [3]



## **1.1. Automobili danas**

Automobili danas su bolji nekog ikad. Većina ljudi su i ljubitelji starih automobila kao što je Ford Mustang iz 1965. godine, ali u svakom pogledu stariji automobili su puni nedostataka u usporedbi s novim automobilom. Nisu bili sigurni za putnike, jer sjedala na stražnjoj klupi nisu imali naslone za glavu, već samo pojaseve u krilu. U kasnim šezdesetim i sedamdesetim godinama prošlog stoljeća bilo je uobičajeno imati automobili koji nisu izdržali 150 000 km bez većih problema. Današnji automobili prelaze više od 500 000 km bez velikih problema uz redovno servisiranje vozila. Novi današnji automobil dolaze sa standardnom opremom kao što su: Servo upravljač, ABS sustava, ESP sustav i ostalim sustavima za sigurnost vozača. Automobili su udobniji. 1965. godine nisu imali ni CD Player. Danas je moguće slušati vlastitu glazbu ili telefonirati iz automobila, a da ne skidate ruke s upravljača.

## **1.2. Automobilizam**

Utrke automobilima započele su proizvodnjom automobilima, jer su proizvođači automobila pokazivali njihovu pouzdanost i praktičan način transporta. Današnje utrke predstavljaju šport koji se zove Automobilizam. Automobilizam je športska grana koja obuhvaća natjecanja u automobilima različitih klasa i kategorija prema radnom obujmu motora. Natjecanje u automobilizmu obuhvaćaju brzinske utrke i ocjensku vožnju. U brzinskim utrkama razlikuju se: trkališne utrke, cestovne utrke, brdske utrke i rekordne utrke. Ocjenske vožnje mogu biti: ocjensko-terenska natjecanja u snalažljivosti vozača na nepoznatom terenu, s utvrđenim vremenom prolaska kroz kontrolna mjesta; ekonomsko-tehnička natjecanja u kojima je odsudna što manja potrošnja goriva, a oni mogu biti vremenska(vozači određene dionice prelaze u strogo propisanu vremenu), u zvjezdastoj vožnji (natjecatelji startaju iz različitih mjesta i stižu na zajednički cilj, prelazeći utvrđene dionice u određenom vremenu) i neprekidna (non-stop) natjecanja izdržljivosti na dugim stazama; natjecanja turističkog značaja u kojima natjecatelji kreću iz različitih mjesta i stižu na zajednički cilj; reli natjecanja na dugim stazama u više etapa, sa startom iz različitih mjesta uz ispunjavanje određenih zadataka. [4]

### 1.3. Brdske utrke

Brdske utrke su grana motorsporta u kojoj se vozači natječu, da što kraćem vremenu prođu zadanu stazu. To je jedna od najstarijih oblika motorsporta. Utrka je iznimno zahtjevna za vozača i vozilo, iako je kratka. Staza je krivudava i prosječne duljina je od 5 do 7 km. Vozaču je koncentracija najvažnija i pouzdanost u svoje vozilo kao i poznavanje zmijolike asfaltne staze. Najmanje oklijevanje može ozbiljno utjecati na ukupne performanse, jer se čini da mjerenje vremena otkucava brže nego u bilo kojoj drugoj vrsti utrka. Strategija utrke uvijek je jasna. Maksimalni napad od prvog do posljednjeg milimetra rute, kao za sportaša koji trči 100 metara.



Slika 3. Milan Bubnić [5]



Slika 4. Felix Pailer [6]



Slika 5. Norbert Handa [7]

Najprestižnije natjecanje je FIA Europsko prvenstvo u brdskim utrkama. U Hrvatskoj se nalazi najpoznatija brdska utrka održava se u Istarskoj županiji u gradu Buzet . Poznata je pod nazivom "Buzetski dani". Hrvatski prvak u brdskim utrkama bio je Niko Pulić i to čak tri puta. Tada je vozio u grupi "A" kao u ukupnom poretku kategorije 1. Vozio je automobil BMW M3 sa 405 konjskih snaga, novom AP spojkom koja je preuzeta iz Formule 3000, te ubrzanje do 100 km/h za svega 3,8 sekundi. Bio je prvak od 1999. do 2001. godine.



**Slika 6. BMW M3 [8]**



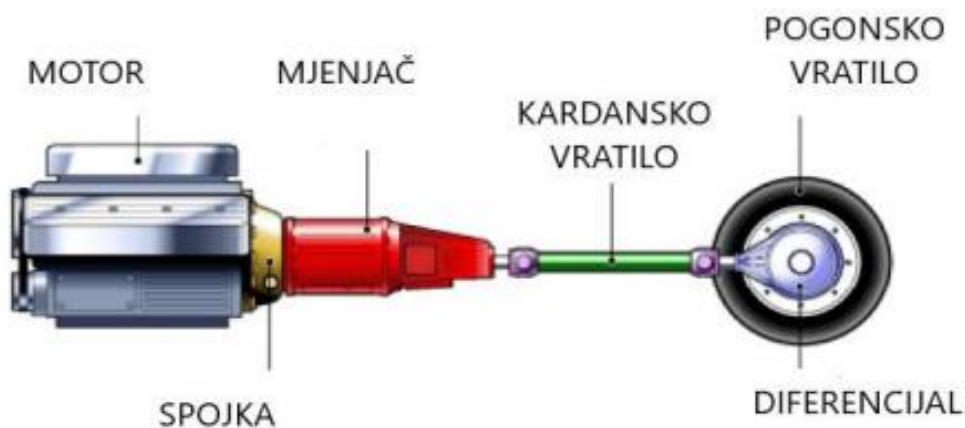
**Slika 7. Niko Pulić [9]**

## 2. Prijenos snage i gibanja

Najsnažniji motor na svijetu ima slabu iskoristivost, ako se snaga motora ne može sigurno i učinkovito prenijeti na tlo. To je dakle, primarna funkcija mjenjača i pogonskog sklopa. Osim što može prenositi okretni moment i snagu iz motora. Motor, mjenjač i pogonski sklop također moraju dopustiti da vozilo radi u širokom rasponu brzina. Od mirovanja do najveće brzine vozila. To implicira da sustav mora imati način odvajanja motora od ostatka pogonskog sklopa kako bi vozilo ostalo u stanju mirovanja. Mjenjači moraju biti projektirani tako da zadovolje oprečne zahtjeve brzog ubrzanja i velike brzine.

Dijelovi prijenosa snage i gibanja:

- Spojka
- Mjenjač
- Pogonsko zglobno vratilo(kardan)
- Diferencijal
- Pogonsko vratilo

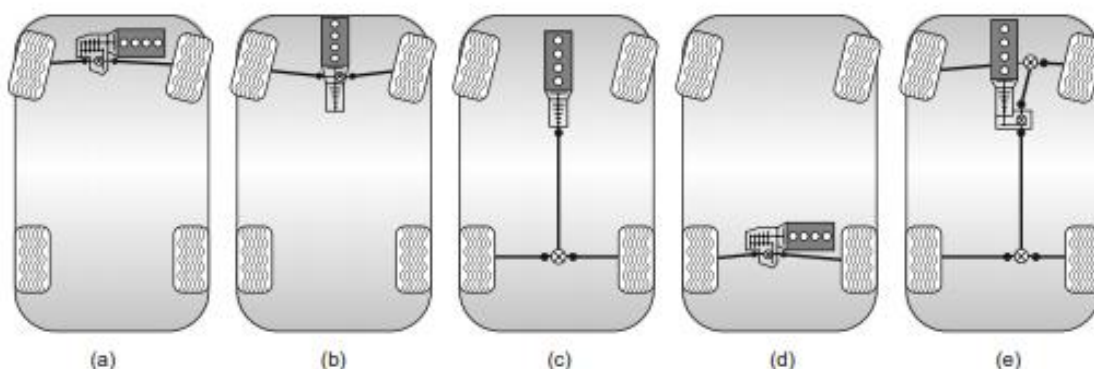


Slika 8. Prijenos snage i gibanja [10]

## 2.1. Konfiguracije pogonskog sklopa

Postoje pet glavnih konfiguracija vozila koje su prikazane na Slika 9.

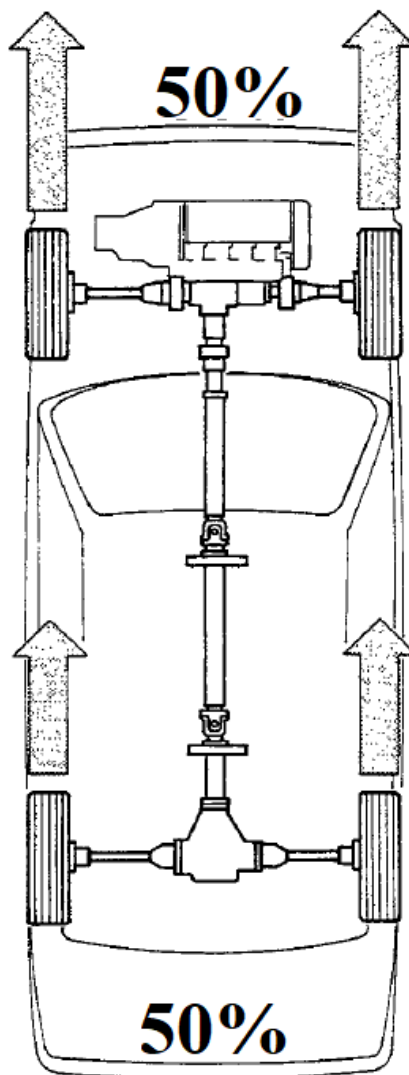
- a) Trenutno se najviše koriti "standardni" raspored s pogonom na prednje kotače. Motor je postavljen poprečno prema osi vozila s prijenosom koji je također poprečan i u skladu s motorom. Diferencijal se može ugraditi u kućište mjenjača.
- b) Druga mogućnost je s uzdužnim sklopom mjenjača motora, ponovo uključujući diferencijal i pogonski sklop odveden na prednje kotače. Ova se konfiguracija koristi za veća vozila s prednjim pogonom čija veličina odnosno dužina sklopa motora i mjenjača je nemoguće montirati iznad vozilo. Također omogućuje jednostavnu izradu vozila s prednjim, stražnjim i pogonom na sva četiri kotača imaju istu platformu vozila kao i instalaciju motora.
- c) Motor i mjenjač su u liniji, ali su montirani uzdužno s pogonskim zglobnim vratilom na zasebni stražnji pogon i diferencijal.
- d) Uobičajena varijanta među dvosjedima. Motor i mjenjač poprečno su montirani na stražnji dio vozila. Neke konfiguracije imaju i motor ispred stražnjeg pogonskog vratila, koji imaju i pogonsko zglobno vratilo.
- e) Pogon na sve kotače je pogonski sklop koji se često koristi za terenske automobile. Omogućuje postavljanje motora iznad prednjeg pogonskog vratila s diferencijalom. Ta varijanta također prijelazi preko pogonskog zglobnog vratila na stražnji diferencijal do pogonskih vratila. [11]



Slika 9. Konfiguracije [11]

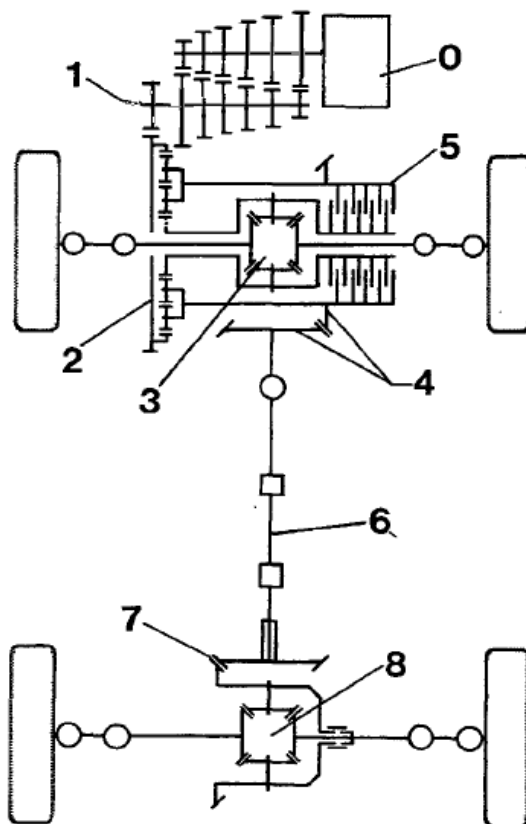
## 2.2. Konfiguracija vozila Lancia Delta Integrale

Motor vozila smješten je ispred pogonskih vratila i njegov položaj je poprečan prema osi vozila s mjenjačem koji je također poprečan i u skladu sa motorom. Epiciklični diferencijal je smještena u mjenjaču. Lancia ima sustav pogona na sva četiri kotača koja je u našem slučaju simetrična. 50% zakretnog momenta na prednja i zadnja pogonska vratila. Jednaka podjela zakretnog momenta pokazala se najbolje za brdske utrke. Bolje prianjanje na lošim cestama, osobito pri trenju gdje je koeficijent izuzetno nizak, kao na kiši i šljunku. Također je bolje prianjanje tijekom zavoja.



Slika 10. Lancia Delta Integrale 4WD [12]

### 2.3. Shema vozila Lancia Delta Integrale



Slika 11. Shema vozila Lancia Delta Integrale [11]

Dijelovi vozila Lancia Delta Integrale:

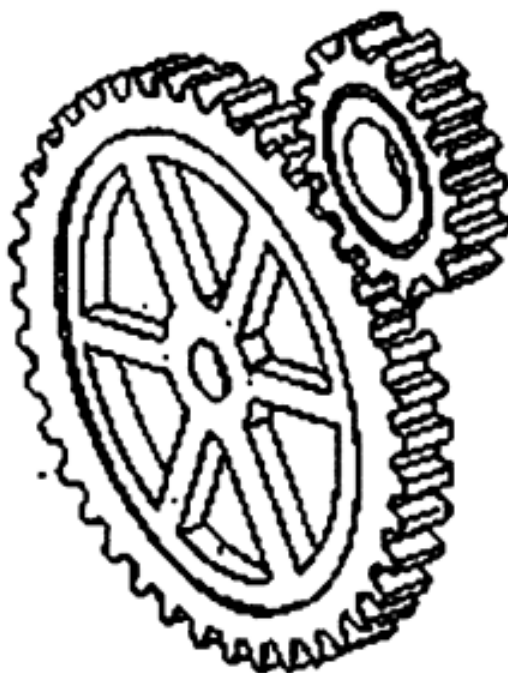
0. Motor
1. Mjenjač
2. Epiciklični diferencijal
3. Prednji diferencijal za pogonska vratila
4. Hipoidni prijenos
5. Viskozna spojka
6. Kardansko vratilo
7. Hipoidni prijenos(redukcija)
8. Zadnji diferencijal za pogonska vratila

### 3. Zupčanci u vozilima

Zupčanci se najčešće koriste za prijenos snage, kao i za promjenu kutne brzine i momenta, jer zubi pružaju siguran prijenos (nema klizanja).

#### 3.1. Zupčanci s ravnim zubima

Na slici 12. prikazan je primjer ove vrste zupčanika. Zupčanci ravnih zubaca imaju zube paralelno s osi rotacije. Kada se zubi spoje, to čine duž cijelog zubnog para. Ova iznenadna veza dovodi do velikih naprezanja i buke. Takva vrsta zupčanika zamijenjeni su kosim zupčanicima. Međutim, ovi zupčanci nemaju aksijalna opterećenja duž osi vratila. Lakša su za proizvodnju i mogu prenijeti velika opterećenja okretnim momentom. Iz tih razloga mnogi mjenjači koriste zupčanike za I. stupanj prijenosa ili za pogon unatrag. To objašnjava karakteristično "cviljenje" kada se automobil vozi unatrag. [1]

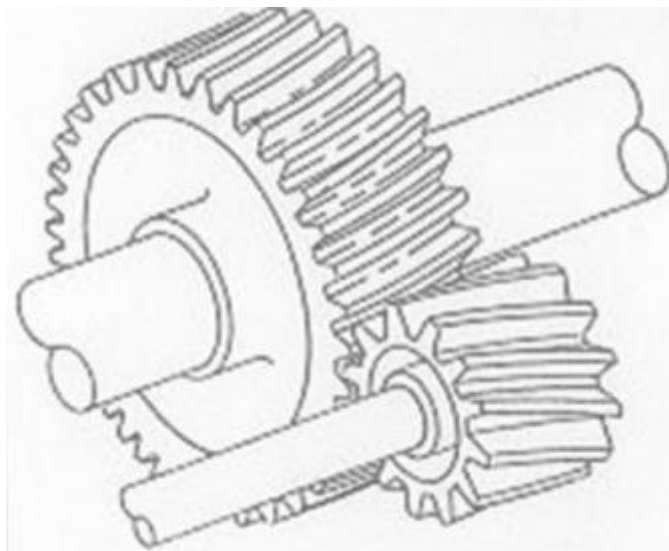


Slika 12. Zupčanci s ravnim zubima [1]



### 3.2. Zupčanci s kosim zubima

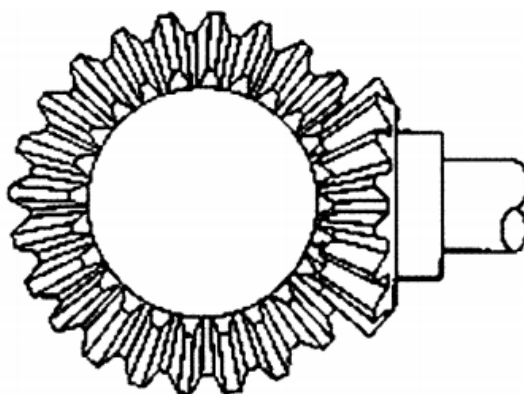
Na slici 13. prikazan je primjer zupčanika sa kosim zubima koji imaju urezane zube u obliku spirale na cilindričnoj površini. Kada se zubi počinju ukrštavati, kontakt počinje na prednji rub zuba i napreduje preko lica zuba. Iako to uvelike smanjuje udarno opterećenje i buku, stvara se potisno opterećenje koje se mora preuzeti na kraju vratila odgovarajućim ležajem.[1]



Slika 13. Zupčanci s kosim zubima [1]

### 3.3. Stožnik s ravnim zubima

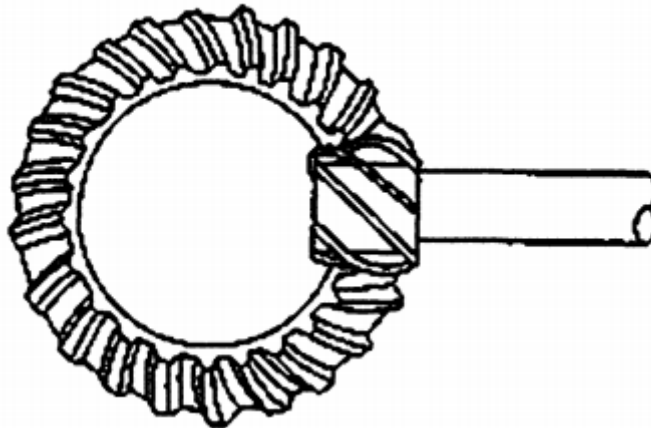
Zupčanci prikazani na Slika 14. imaju ravne zube izrezane na konusnoj površini. One se koriste za prijenos snage između vratila koja nisu paralelna. Koriste se u diferencijalu. Slični su zupčanicima s ravnim zubima, bučni su. Međutim nalaze se u diferencijalu, a rotiraju se samo kada pogonska vratila imaju različite brzine. [1]



Slika 14. Stožnik s ravnim zubima. [1]

### 3.4. Stožnici s zakrivljenim zubima

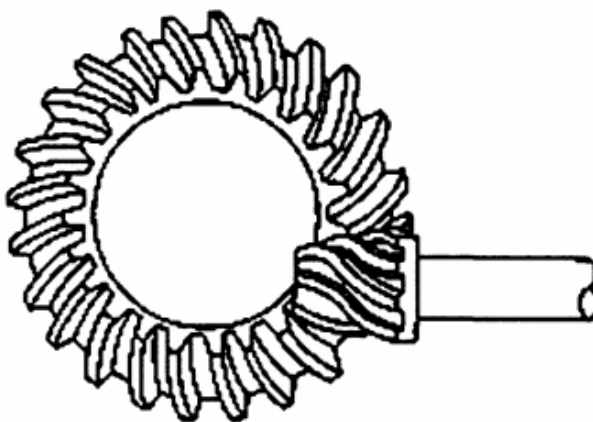
Zupčanici na Slika 15. imaju izrezane zube u obliku spirale na konusnoj površini. Mogu se koristiti za povezivanje vratila koja se sijeku. [1]



Slika 15. Stožnici s zakrivljenim zubima [1]

### 3.5. Hipoidni zupčanici

Zupčanici imaju kose zupce izrezane na površini u obliku hiperboloida. Korite se za povezivanje vratila koja nisu paralelna niti se sijeku. Ovi zupčanici imaju visoka opterećenja na zub i moraju se podmazivati posebnim hipoidnim uljem za velika opterećenja, zbog većeg klizanja između zuba. Klizanje se povećava s količinom pomaka između vratila. Oni omogućuju spuštanje pogonskog vratila. Hipoidni zupčanici koriste se u diferencijalu vozila. [1]



Slika 16. Hipoidni zupčanici [1]

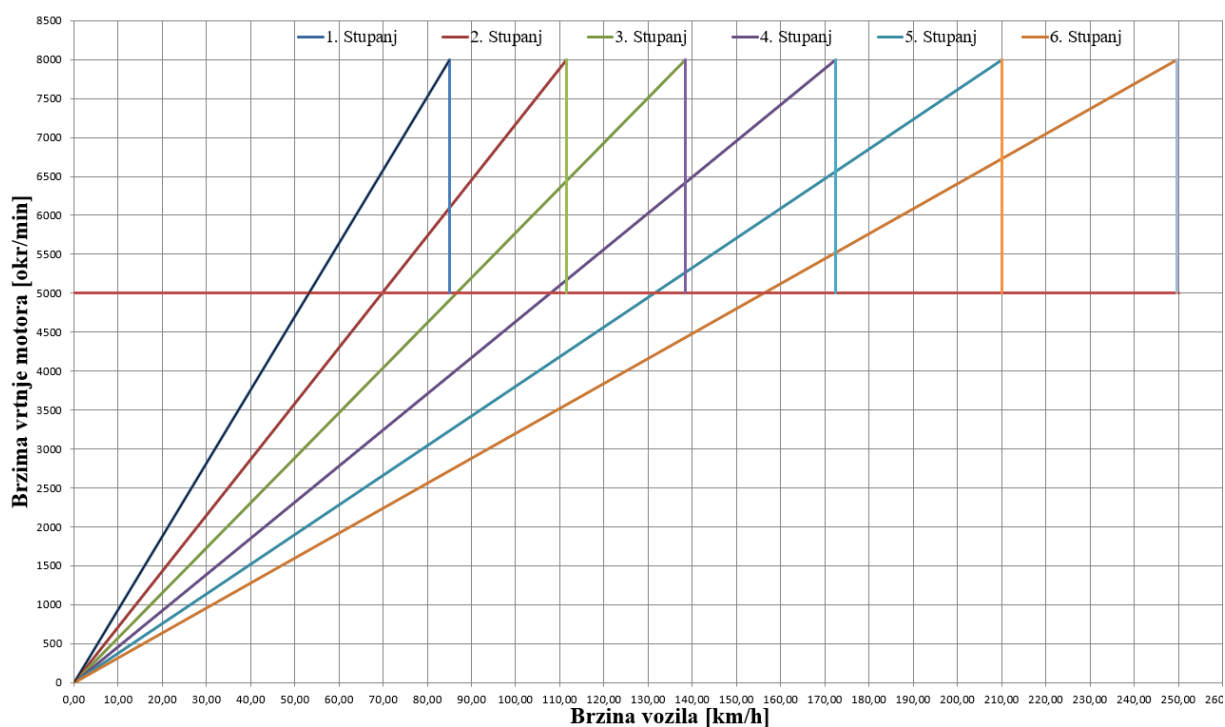
## 4. Prijenosni omjeri

Prijenosni omjer je omjer broja okretaja pogonskog i gonjenog zupčanika.

### 4.1. Pilasti dijagram

Pomoću dijagram koji je prikazan na Slika 17. Pokazuje nam povezanost brzine vrtnje motora [okr/min] s brzinom vozila [km/h] i željeni prijenosni omjer zupčanih parova to jest stupnjeva prijenosa.

Slika 17. Pilasti dijagram.



Za izradu dijagrama, korišteni su sljedeći podaci:

- Promjer kotača  $D_k = 650$  [mm]
- Snaga motora  $P = 400$  [kW] i maksimalno 630 [Nm] okretnog momenta
- Brzina vrtnje motora maksimalno iznosi  $[8000 \text{ min}^{-1}]$
- Prijenosni omjeri kod svih stupnjeva prijenosa
- Prijenosni omjer epiciklični diferencijal
- Stupanj korisnosti prijenosa snage  $\eta_p = 0,95$

Tablica 1. Prijenosni omjeri zupčanih parova

Zupčani par	$z_1$	$z_2$	$i$	$i_{uk}$
I	11	31	2,82	11,533
II	13	28	2,15	8,793
III	15	26	1,73	7,075
IV	18	25	1,39	5,685
V	21	24	1,14	4,662
VI	25	24	0,96	3,926
Epiciklični diferencijal	11	45	4,09	-

Ukupni prijenosni omjeri

$$i_{uk1} = \frac{31}{11} \cdot \frac{45}{11} = 11,533$$

$$i_{uk2} = \frac{28}{13} \cdot \frac{45}{11} = 8,793$$

$$i_{uk3} = \frac{26}{15} \cdot \frac{45}{11} = 7,075$$

$$i_{uk4} = \frac{25}{18} \cdot \frac{45}{11} = 5,685$$

$$i_{uk5} = \frac{24}{21} \cdot \frac{45}{11} = 4,662$$

$$i_{uk6} = \frac{24}{25} \cdot \frac{45}{11} = 3,926$$

(1)

## 4.2. Odabir materijala

Za izradu zupčanika i ulaznog vratila u mjenjaču potrebno je odabrati materijal visoke čistoće i čvrstoće, zbog visokih opterećenja. Obradivost materijala ne smije biti upitna. Materijal X19NiCrMo4 koristi se za izradu unutarnjih dijelova mjenjača, diferencijala, dijelove strojeva velikih opterećenja, zupčanike, radilice i osovine za teške uvjete rada. Koristi se i u zrakoplovnoj industriji. Materijal je u kategoriji čelika za cementiranje.

**Tablica 2. Kemijski sastav materijala X19NiCrMo4 [13]**

C:	Mn:	Si:	P:	S:	Cr:	Mo:	V:	Ti:	Ni:	W:	Cu:	N:
0,16	0,15	0,1			1,10	0,15			3,8	0,3		
-	-	-	<0,03	<0,03	-	-	-	-	-	-	-	-
0,22	0,45	0,4			1,40	0,25			4,3	0,6		

**Tablica 3. Svojstva čelika X19NiCrMo4 [13]**

Svojstvo	Oznaka	Vrijednost	Jedinica
Vlačna čvrstoća	$R_m$	1500	N/mm <sup>2</sup>
Granica razvlačenja	$R_{p0,2}$	-	N/mm <sup>2</sup>
Tvrdoća kore	-	62 max	HRC
Gustoća	$\rho$	7900	kg/m <sup>3</sup>
Faktor linearnog širenja	$\alpha$	$11,1 \cdot 10^{-6}$	$\frac{m}{m \cdot K}$

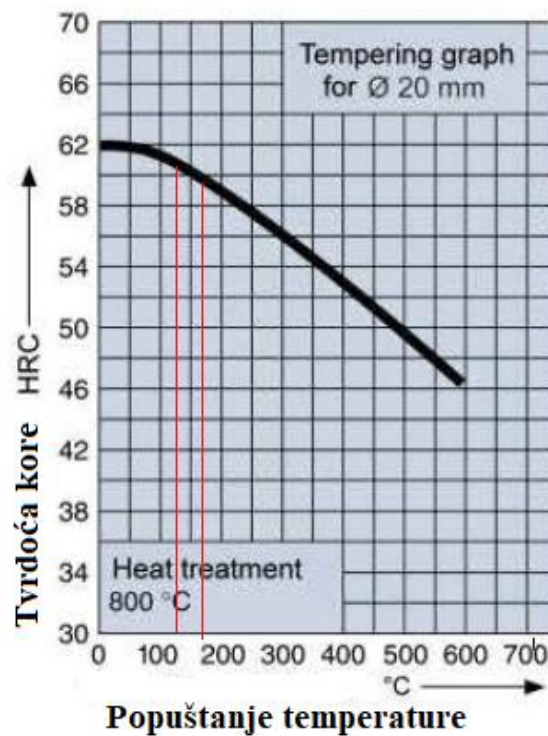
### 4.3. Toplinska obrada cementacija

Cementacija se sastoji od pougljičavanja površine i naknadne toplinske obrade. Izvor ugljika mogu biti čvrsti (drveni ugljen s dodatkom aktivatora), solnoj kupci, plinovi itd. Pougljičavanje u solnoj kupci je kraće nego u čvrstim sredstvima.

Proces toplinske obrade:

- pregrijavanje (600 - 650°C)
- pougljičavanje (880 - 930° C)
- držanje na temperaturi kaljenja (780 – 810°C)
- gašenje u ulju
- popuštanje(120 – 190°C)

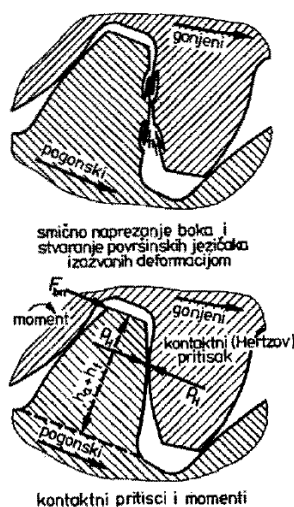
Slika 18. pokazuje ovisnost tvrdoće kore o temperaturi za promjer od 20 [mm]



Slika 18. Popuštanje X19NiCrMo4 [14]

## 5. Proračun nosivosti zupčanika

Sila koja djeluje sa zuba na zub u smjeru zahvatne crte dijeli se na obodnu i radijalnu komponentu. Na Slika 19. prikazana su klizanjem zuba po zubu izazvana pomicanja površinskih slojeva materijala bokova pogonskog i gonjenog zupčanika. Uzduž linije dodira bokova javljaju se naprezanja površinskih slojeva izazvanih kontaktnim (Hertzovim) pritiscima. Materijal bokova deformirat će se radi toga na dodirnim površinama bokova elastično i plastično. Na veličinu i raspodjelu tih tlačnih naprezanja utječe sile trenja bokova i pritisak maziva. Obodna komponenta sile izaziva u korijenu zuba naprezanje na savijanje. [15]



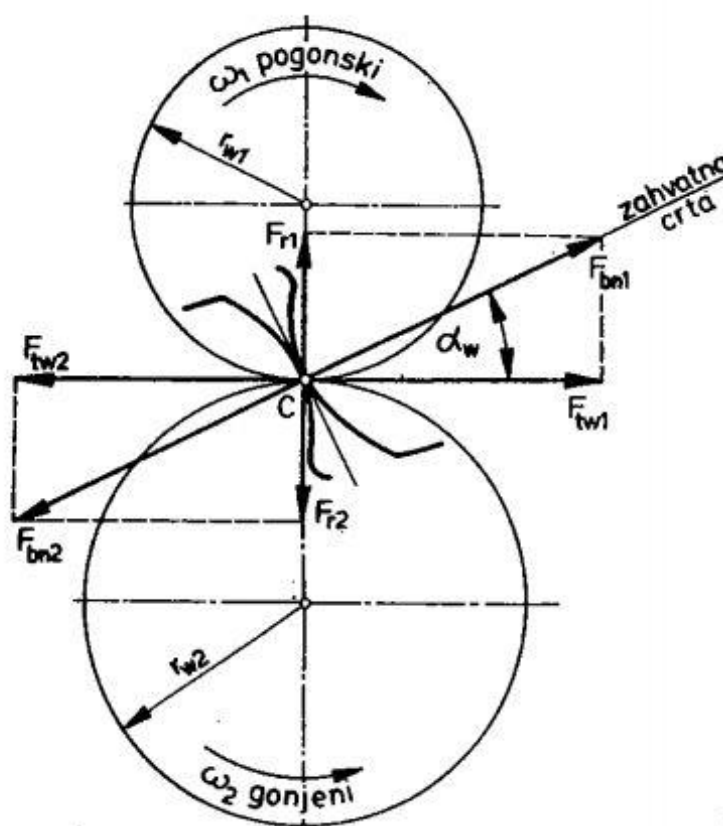
Slika 19. Kontaktni (Hertzov) pritisak [15]

### 5.1. Nastajanje rupičenja (pittinga)

Mehanizam nastajanja rupičenja tumačimo ovako: površine bokova zuba u zahvatu izložene su tlačnim (zbog Hertzova pritiska) i smičnim naprežanjem (zbog međusobnog klizanja bokova zuba). Vlačno naprežanje izazvano klizanjem bokova dovodi do stvaranja mikroprskotina. U tako stvorene mikroprskotine utiskuje se ulje kapilarnim djelovanjem i pritiskom. U periodu zahvata bokova zubi ostaje utisnuto ulje zatvoreno u prskotinama. Radi međusobnog valjanja bokova zubi raste pritisak ulja zatvorenog u prskotinama, pa se zbog toga prskotine povećavaju.

## 5.2. Proračun III. stupnja prijenosa i Vijek trajanja pri punom opterećenju

U ovom poglavlju razmotrit ćemo III. stupanj prijenosa. Treća brzina na pogonskom vratilu nalazi se na nepogodnom mjestu. Na sredini vratila između dva ležajna mjesta u kućištu mjenjača. Koristi se najviše od svih ostalih brzina. Uz veliku tangencijalnu i radijalnu silu. Zupčanici imaju visok površinski pritisak na površini zuba. Uz sljedeće dijagrame i tablice izračunat ćemo teorijski vijek trajanja zupčanika pri punom opterećenju. Materijal SNCM815VA identičan je odabranom materijalu X19CrNiMo4.



Slika 20. Sile na zubu čelnika sa ravnim zubima

Normalna sila na boku zuba ( $F_{bn}$ ) rastavlja se na tangencijalnu i radijalnu silu:

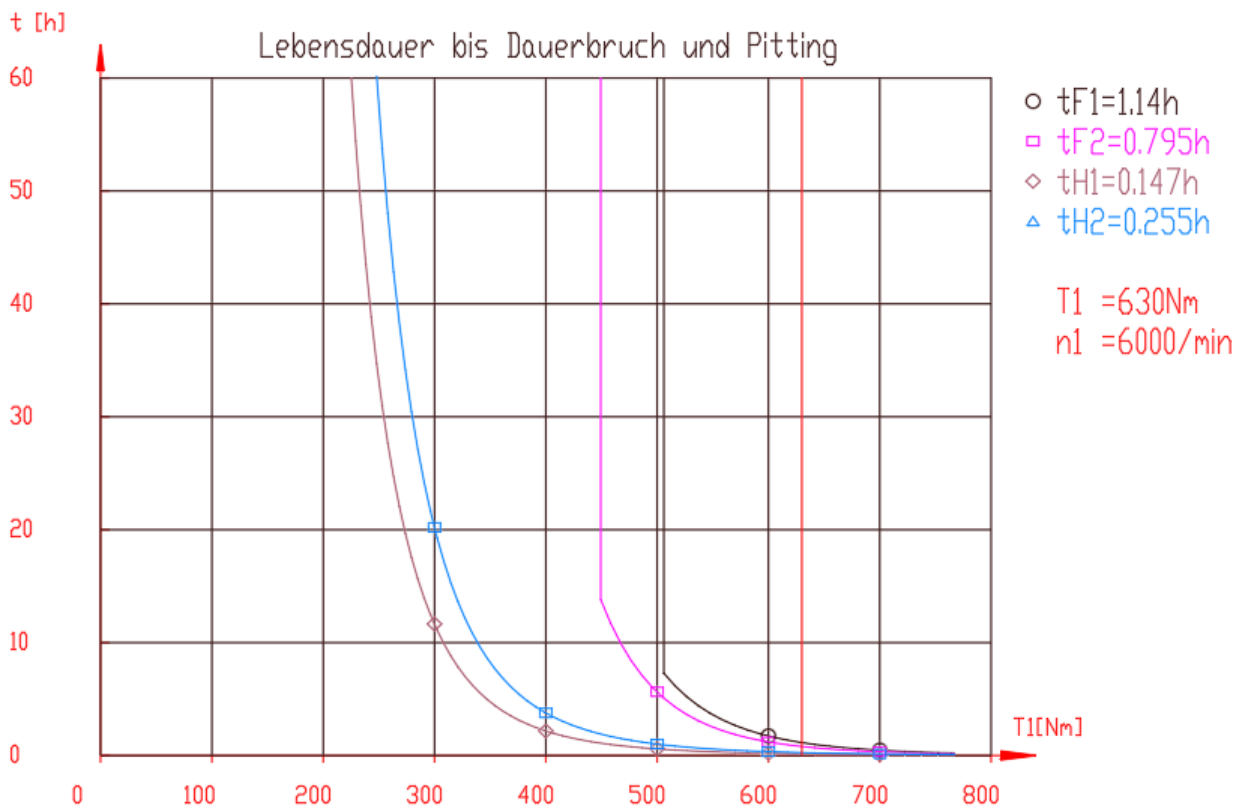
$$F_{tw} = \frac{T_1}{r_{w1}} = \frac{T_2}{r_{w2}} \quad (1)$$

$$F_r = F_{tw} \cdot \tan \alpha_w$$

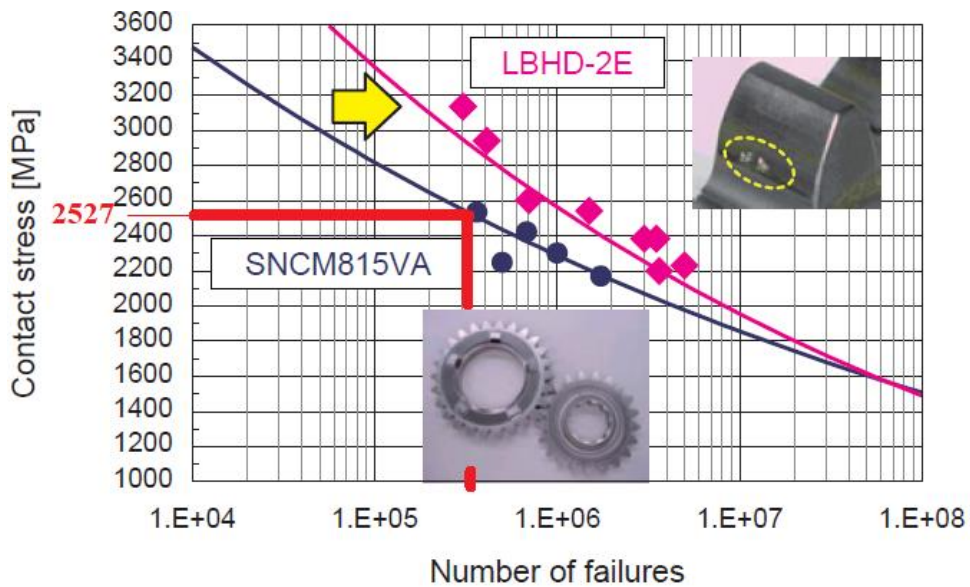


Tablica 4. Proračun III. Stupanja prijenosa iz ZAR 1+

III. Stupanj				
Veličina	Oznaka	Jedinica	$z_1$	$z_2$
Broj zubi	$z$	-	15	26
Prijenosni omjer	$i$	-	1,73	
Normalni modul	$m_n$	mm	3,5	
Osni razmak	$a$	mm	76,50	
Normalni kut zahvatne crte	$\alpha$	°	25	
Pomak profila	$x$	-	+ 0,860	+ 0,6758
Pogonski kut zahvatne crte	$\alpha_w$	°	31,785	
Diobeni promjer	$d$	mm	52,5	91
Kinematički promjer	$d_w$	mm	55,976	97,024
Moment na vratilu	$T$	Nm	630	1092
Broj okretaja	$n$	min <sup>-1</sup>	6000	3462
Tangencijalna sila	$F_{tw}$	N	24000	
Radijalna sila	$F_r$	N	14872	
Normalna sila	$F_{bn}$	N	28234	
Površinski pritisak zuba	$\sigma_{HB}$	$\frac{N}{mm^2}$	2527	



Slika 21. Vijek trajanja zupčanika pri punom opterećenju



Slika 22. Pojavljivanje pittinga na zupčaniku [16]

Vijek trajanja zupčanika pri punim opterećenjem na dijagramu Slika 21. Pokazuje da korijen zuba  $tF1$  na pogonskom vratilu, izdržat će 1,14 [h]. Korijen zuba na gonjenom vratilu izdržat će 0,795 [h], a pojava pittinga na pogonskom vratilu  $tH1$  dolazi nakon 0,147 [h], dok na gonjenom nakon 0,255 [h].

Proračun vijeka trajanja pogonskog vratila na utrkama prije mogućeg oštećenja na površini zuba:

$$tH1 = 0,147 \cdot 3600 = 530 \text{ [s]} \quad (2)$$

Vrijeme koje III. stupanj prijenosa provede u vožnji i prilikom mijenjanja iz III. stupnja u IV. stupanj i obratno. Iznosi 1,5 [s]

$$tH1 = \frac{530}{1,5} = 353 \text{ prebacivanja u III. stupanj} \quad (3)$$

Brdska utrka sastoji se od dvije trkaće vožnje i dva službena treninga, od kojeg je jedan obvezan. Što znači da, jedna brdska utrka sadrži 4 vožnje. Vožnja jedne staze koja je u prosjeku dugačka 5 [km]. Vozač u prosjeku prebaci 10 puta u III. stupanj prijenosa. Dolazimo do iznosa od 40 prebacivanja u III. stupanj prijenosa.

$$\text{Broj vožnje na brdskim utrkama} = \frac{353}{40} = 8,825 \quad (4)$$

Dolazimo do teorijskog podatka koji nam pokazuje, da nakon osam Brdskih utrka potrebno je rastaviti mjenjač i provjeriti ima li oštećenja na površini zuba. Kao što su: pitting, zaribavanje, habanje, provjera magnetu u mjenjaču koji služe za skupljanje oštećenja i provjera dimenzija zupčanika.

Na početku razvojnog programa za Hondinu treću eru Formule 1, Xtrac je proizvodio zupčanike od materijala SNCM815VA koji odgovara po kemijskom sastavu, materijalu X19CrNiMo4. Na Slika 22. napravili su dijagram koji im je služio za usporedbu starog materijala SNCM815VA i novog LBHD-2E. Dijagram pokazuje, za koliki površinski pritisak zuba, moguće je da pogonsko i gonjeno vratilo budu u dodiru. Površinski pritisak na zub u III. stupanju iznosi :  $\sigma_{HB} = 2527 \left[ \frac{N}{mm^2} \right]$ , a broj dodira iz dijagrama =  $10^{5,5}$ . Maksimalni broj okretaja motora  $n = 8500 \text{ [min}^{-1}]$

Proračun vijeka trajanja III. stupanja prijenosa pri maksimalnom broju okretaja pomoću dijagrama na Slika 22.

$$\text{Vrijeme} = \frac{\text{broj dodira}}{n} = \frac{10^{5,5}}{8500} = 37 \text{ [min]} \quad (5)$$

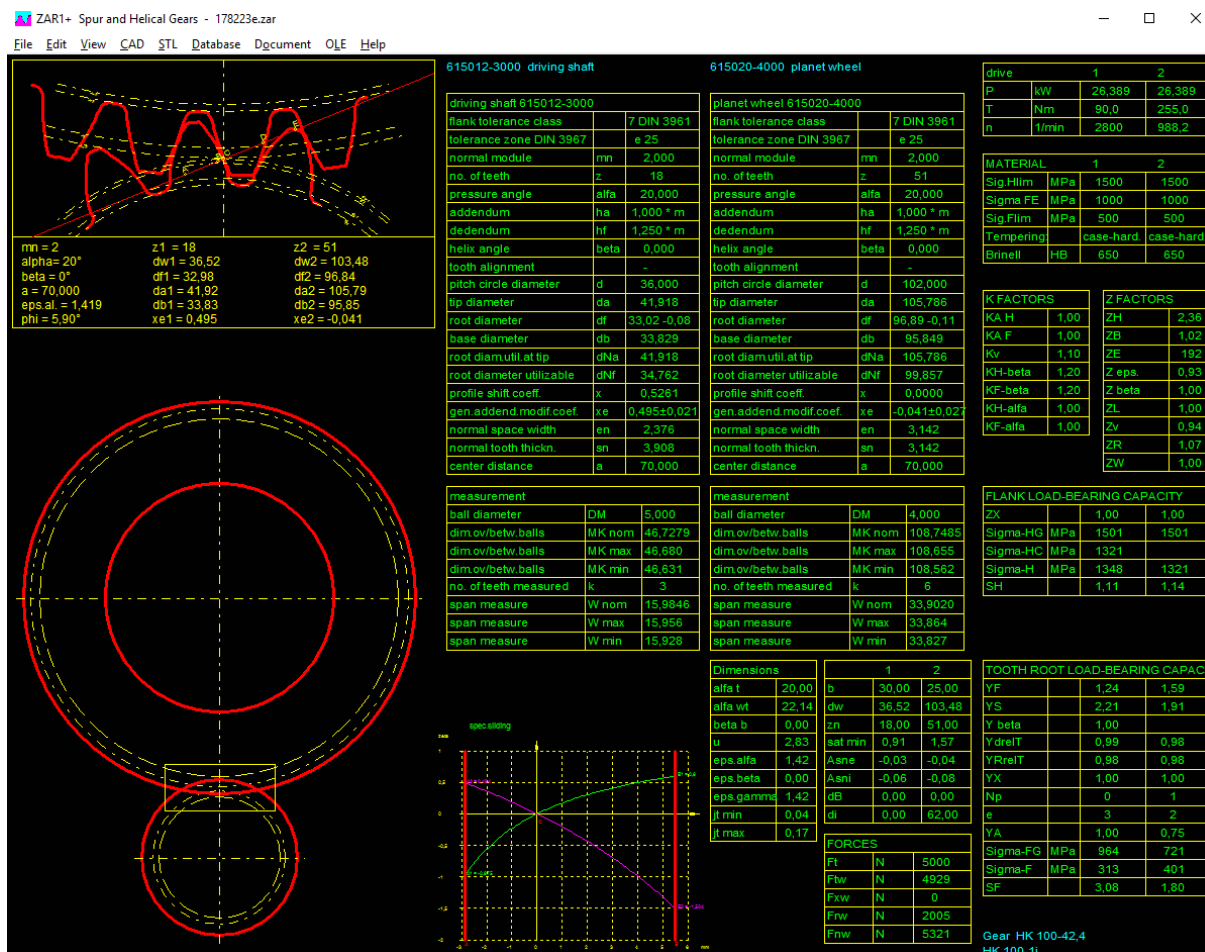
	(mass%)					
	C	Si	Mn	Ni	Cr	Mo
Conventional steel SNCM815VA	0.12- 0.18	0.15- 0.35	0.30- 0.60	4.00- 4.50	0.70- 1.00	0.15- 0.30
Developed steel LBHD-2E	0.30	1.50	0.35	2.00	1.50	0.75

Slika 23. Kemijski sastav materijala SNCM815VA [16]

Uzimamo proračun proveden u programskom paketu ZAR 1 + (Slika 22.). Koji pokazuje vijeka trajanja pri maksimalnom opterećenju zupčanika u III. stupanju prijenosa. Proračun iz ZAR 1+ je nepovoljniji od proračuna koji se koristi za vijek trajanja zupčanika u Formuli 1 (Slika 22.).

### 5.3. ZAR 1+ programski paket

Programski paket ZAR 1 + proizvodi tvrtka Heksagon. Korišten je za proračun nosivosti zupčanika i vijeka trajanja prema normi DIN 3990. Heksagon industrija radi na razvoju softvera za strojarstvo od 1987. godine. Koristi se za osnove proračuna ravnih, kosih zupčanika sa unutarnjim ili vanjskim ozubljenjem, zupčastih letva itd. . U skladu sa normama ISO 6336, ISO 1328, DIN 3990, DIN 3967, DIN 3961 i DIN 3960. Program sadrži odgovarajuće sučelje za povezivanje sa CAD sustavim i bazama podataka. ZAR 1+ generira STL datoteku koja se može koristiti za 3D ispis zupčanika.[17]



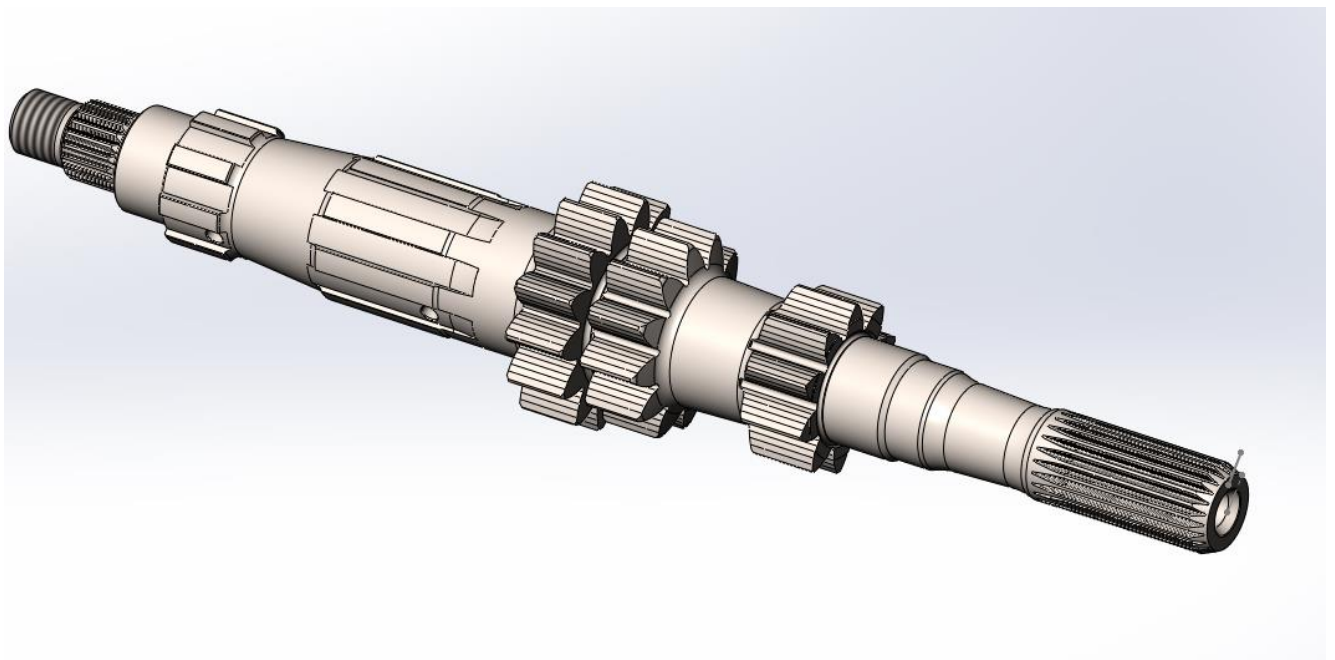
Slika 24. ZAR 1 + [17]

## 6. Proračun naprezanja pogonskog vratila

U ovom djelu prvo će se konstruirati željeno pogonsko vratilo. Najveće naprezanje je na mjestu treće brzine. Translatiranjem normalne sile u os vratila. Analitičkom analizom izračunavamo sile na ležajnim mjestima (osloncima), naprezanja i progib vratila. Uspoređuju se rezultati iz Solidworksa i prikaz naprezanja na pogonskom vratilu

### 6.1. Konstrukcija modela pogonskog vratila

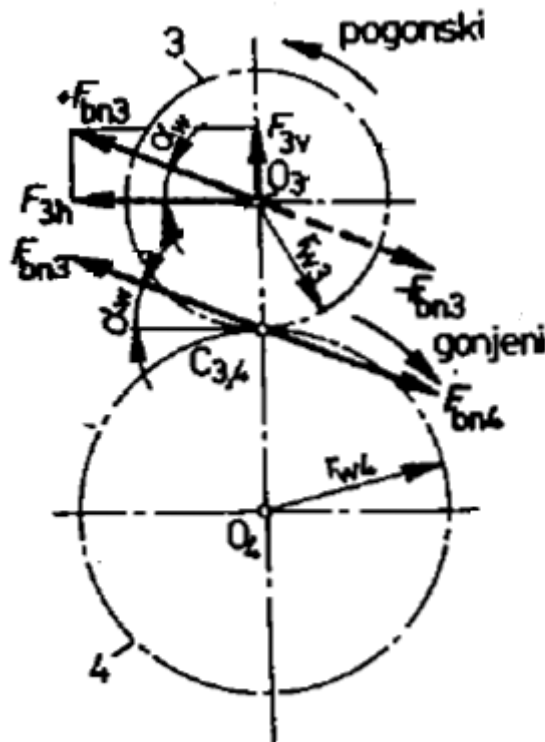
Pogonsko vratilo konstruirano je u Solidworks-u na temelju prijašnjih verzija. Zbog nemogućnosti promjene kućišta. Ležajna mjesta, osni razmak između pogonskog i gonjenog vratila ostaju isti.



Slika 25. Model pogonskog vratila

## 6.2. Opterećenja u vratilu.

Vratilo je smješteno u kućištu između dva ležajna mjesta. Sile koje prouzrokuju zupčani par nastoje savinuti vratila. Torzijsko opterećenje se također javlja. U ovoj analizi poučavamo pogonsko vratilo koje je izrađeno zajedno sa zupčanicima I. , II. i III. brzine. Slika 26. Prikazuje najveće opterećenje koje prouzrokuje zupčanik III. brzine.



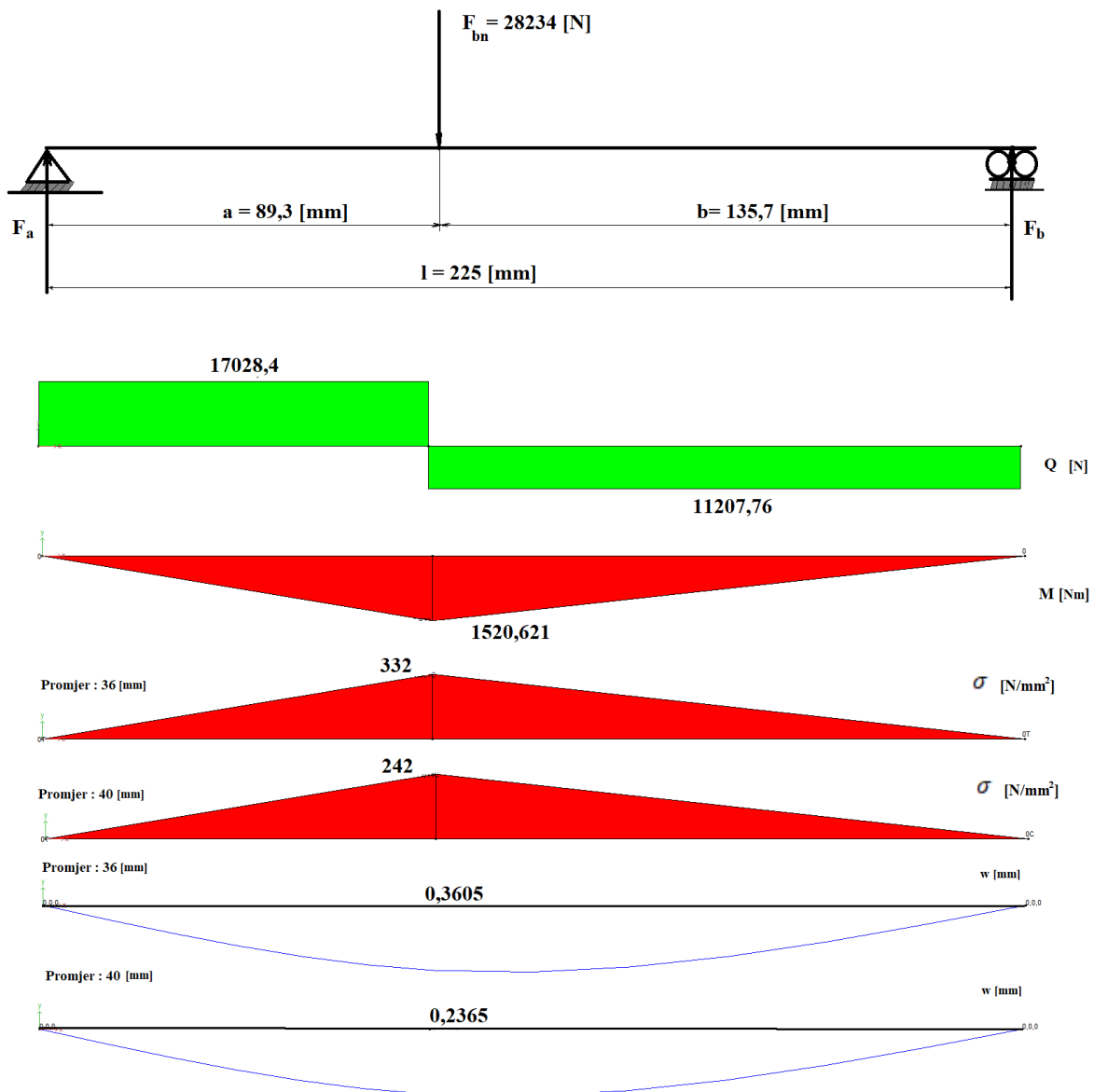
Slika 26. Opterećenje vratila [15]

U nastavku ćemo provesti kvazistatičku numeričku analizu naprezanja pogonskog vratila. Kao kritični slučaj uzima se normalna sila koja djeluje na bok zuba te se translacija u os vratila na poziciji treće brzine. Prema tablici 4. za kvazistatičku analizu.

$$F_{bn} = 28234 \text{ [N]} \quad (1)$$

### 6.3. Analitička analiza vratila

Provodimo analitičku analizu. Na Slika 27. prikazana je pozicija ležajnih mjesta i treće brzine. Također je prikazana: raspodjela poprečnih sila, raspodjela momenta, raspodjela naprezanja i progib za promjere 36 i 40 [mm].



Slika 27. Opterećenja vratila



$$\Sigma F_x = 0 \quad (1)$$

$$\begin{aligned} \Sigma F_y = 0 &\rightarrow F_a - F_{bn} + F_b = 0 \\ F_a &= F_{bn} - F_b \end{aligned} \quad (2)$$

$$\begin{aligned} \Sigma M_a = 0 &\rightarrow -F_{bn} \cdot a + F_b \cdot l = 0 \\ F_b &= \frac{F_{bn} \cdot a}{l} = \frac{28234 \cdot 89,3}{225} = 11\,205,76 \text{ [N]} \end{aligned} \quad (3)$$

Iz (3) u (2) :

$$\begin{aligned} F_a &= F_{bn} - F_b \\ F_a &= 28234 - 11205,76 = 17\,028,4 \text{ [N]} \end{aligned} \quad (4)$$

Maksimalni moment:

$$M_{max} = \frac{F_{bn} \cdot a \cdot b}{l} = 1\,520,621 \text{ [Nm]} \quad (5)$$

Za promjere:

- d1: 36 [mm]
- d2: 40 [mm]

Modul elastičnosti:

$$E = 210\,000 \text{ [N/mm}^2\text{]} \quad (6)$$

Moment inercije :

$$I_{y1} = \frac{d_1^4 \cdot \pi}{64} = 82448 \text{ [mm}^4\text{]} \quad (7)$$

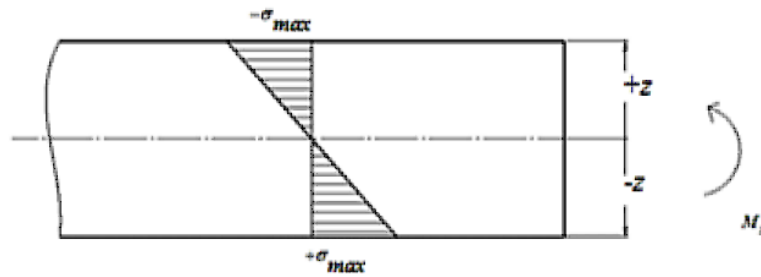
$$I_{y2} = \frac{d_2^4 \cdot \pi}{64} = 125664 \text{ [mm}^4\text{]} \quad (8)$$

Maksimalni progib :

$$\delta_{max1} = \frac{F_{bn} \cdot b \cdot (3l^2 - 4b^2)}{48 \cdot E \cdot I_{y1}} = 0,3605 \text{ [mm]} \quad (9)$$

$$\delta_{max2} = \frac{F_{bn} \cdot b \cdot (3l^2 - 4b^2)}{48 \cdot E \cdot I_{y2}} = 0,2365 \text{ [mm]} \quad (10)$$

Maksimalno naprezanje:

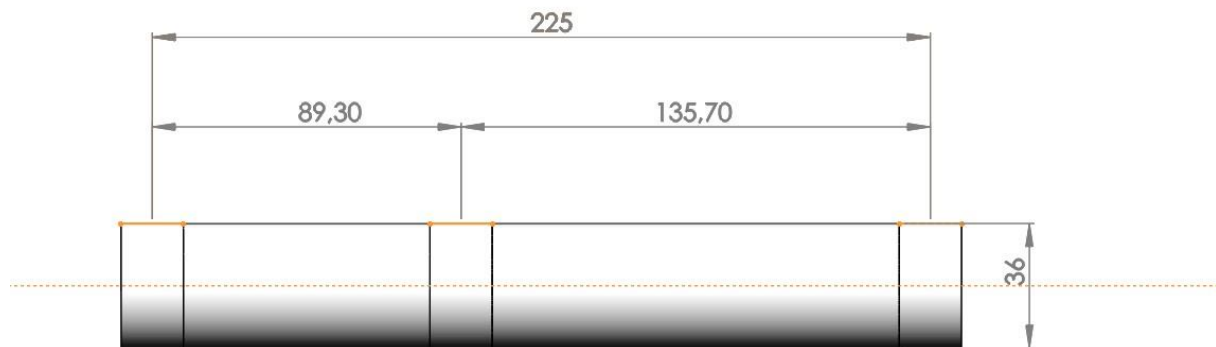


$$\sigma_{max1} = \frac{M_{max} \cdot \frac{d_1}{2}}{I_{y1}} = 332 \text{ [N/mm}^2\text{]} \quad (11)$$

$$\sigma_{max2} = \frac{M_{max} \cdot \frac{d_2}{2}}{I_{y2}} = 242 \text{ [N/mm}^2\text{]}$$

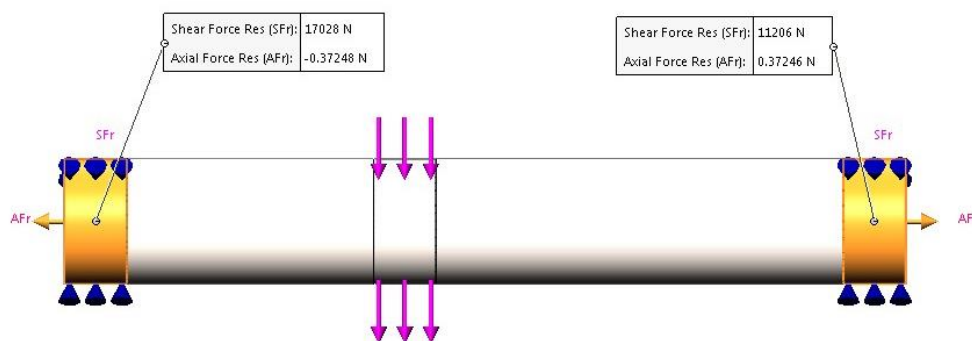
#### 6.4. Verifikacija numeričkog modela

U ovom modelu ćemo usporediti rezultate dobivene analitičkom metodom i rezultate dobivene analizom iz Solidworks-a (Tablica 5.).



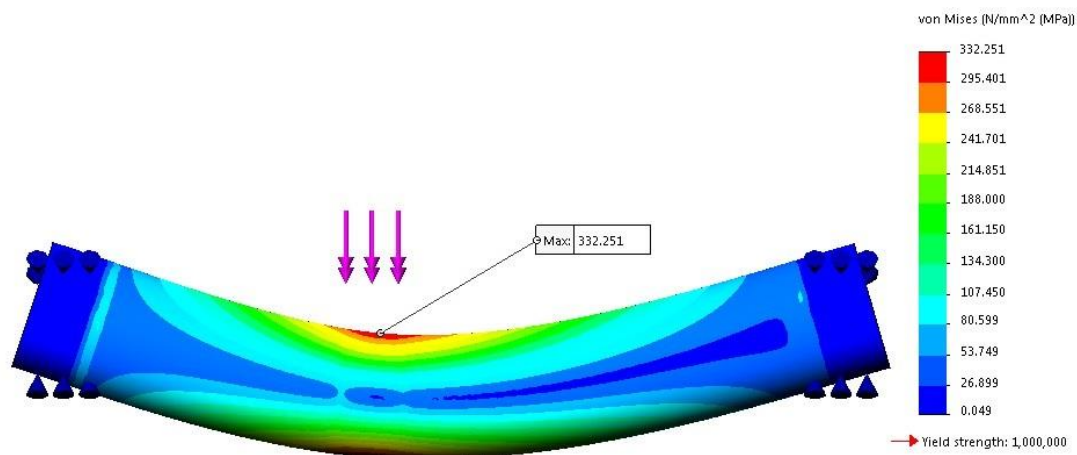
Slika 28. Dimenzije verifikacijskog vratila

Slika 28. pokazuje dimenzije modela verifikacijskog vratila, a to su promjer 36 [mm], udaljenost normalne sile treće brzine od oslonca i njihov razmak[225].

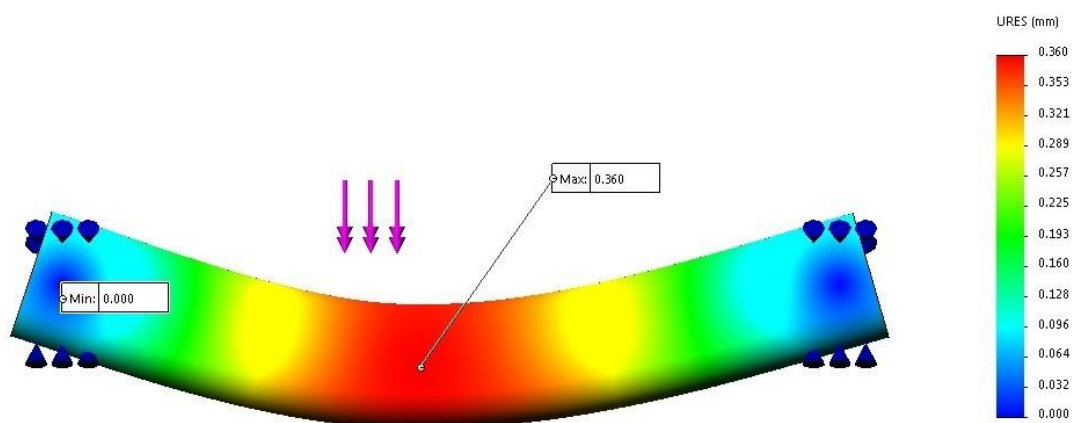


Slika 29. Reakcije sila u oslancima

Slika 29. prikazuje dobivene reakcije sila u oslancima nakon opterećenja normalne sile trećeg zupčanika.

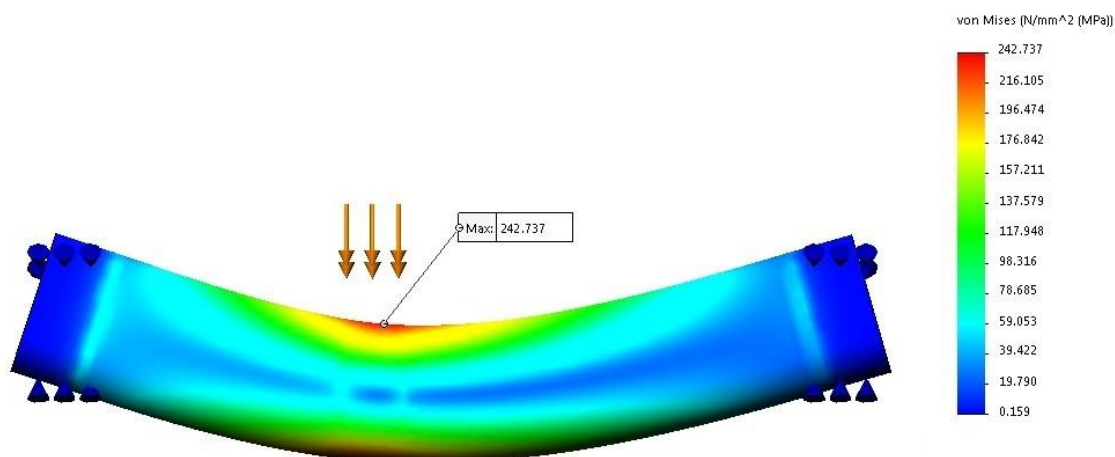


Slika 30. Naprezanja vratila promjera 36 [mm]

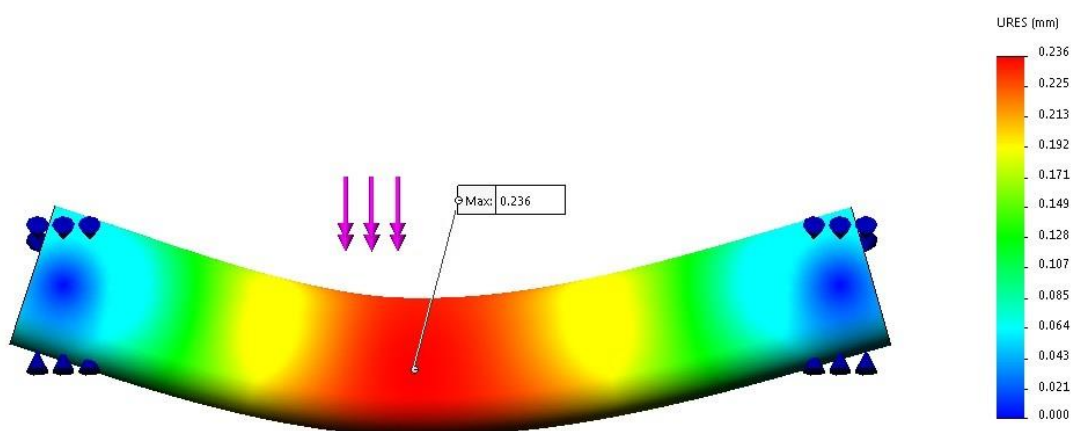


Slika 31. Progib vratila promjera 36 [mm]

Slika 30. i Slika 31. prikazuju naprezanje i progib vratila promjera 36 [mm] nakon djelovanja normalne sile. Dobivene rezultate stavljamo u tablicu, da bi analizirali točnost rezultata dobivenih analizom Solidworks-a.



Slika 32. Naprezanja vratila promjera 40 [mm]



Slika 33. Progib vratila promjera 40 [mm]

Slika 32. i Slika 33. prikazuju smanjenje naprezanja i progiba vratila za promjer 40 [mm]. Dobivene rezultate također stavljamo u Tablica 5.

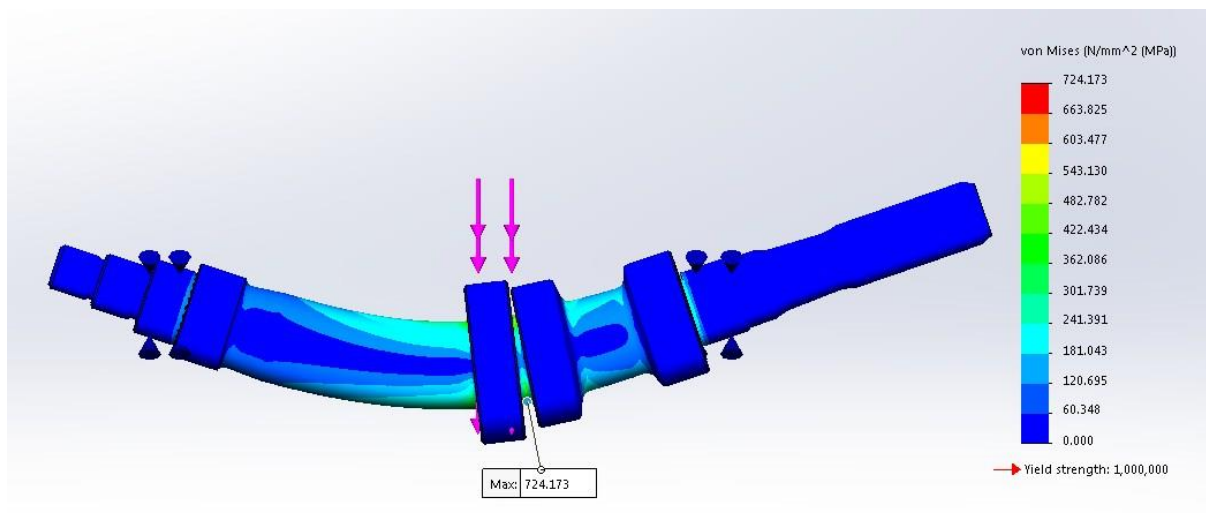
Tablica 5. Usporedba rezultata

	Analitički rezultati		Rezultati iz Solidworks-a		Jedinica
	Promjer 36	Promjer 40	Promjer 36	Promjer 40	[mm]
$F_{bn}$	28234				[N]
$F_a$	17028,4		17028		[N]
$F_b$	11205,76		11206		[N]
$\delta_{max}$	0,3605	0,2365	0,36	0,236	[mm]
$\sigma_{max}$	332	242	332,251	242,737	[N/mm <sup>2</sup> ]

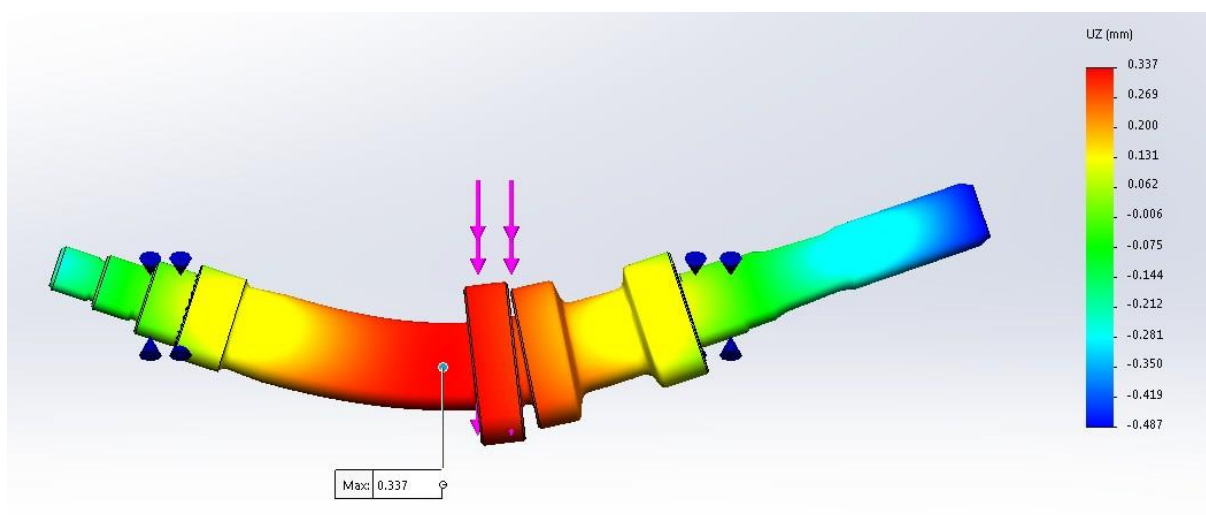
Verifikacijskim postupkom (Tablica 5.) koji uspoređuje rezultate dobivene analitičkom analizom i rezultate Solidworks-a za promjere 36 i 40 [mm] utvrđujemo da su rezultati jednaki.

## 6.5. Analiza pogonskog vratila

Nakon verifikacijske analize slijedi analiza pogonskog vratila za promjere 36 i 40 [mm]

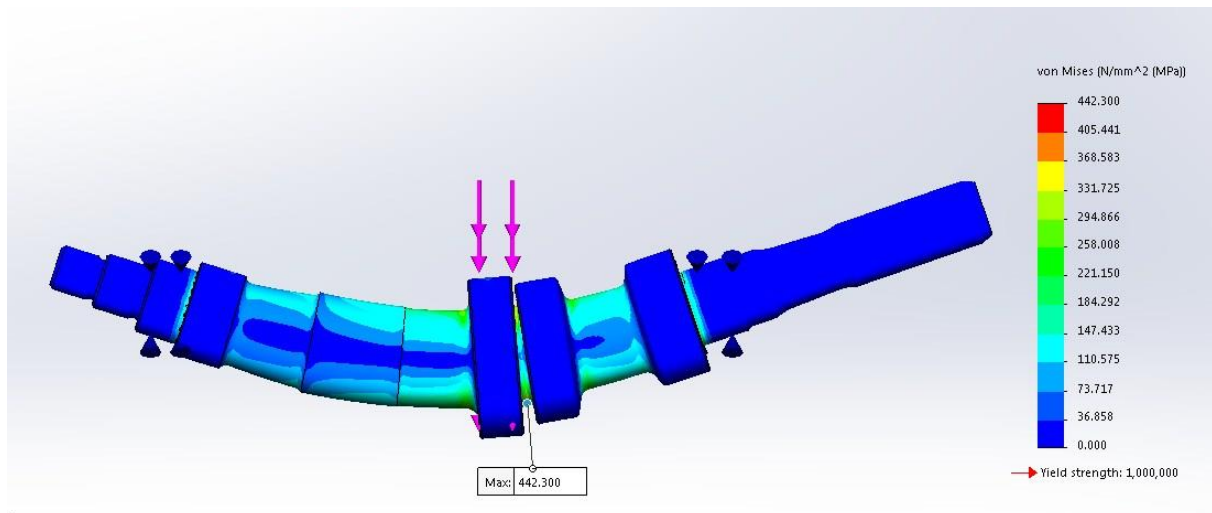


Slika 34. Naprezanje pogonskog vratila promjera 36 [mm]

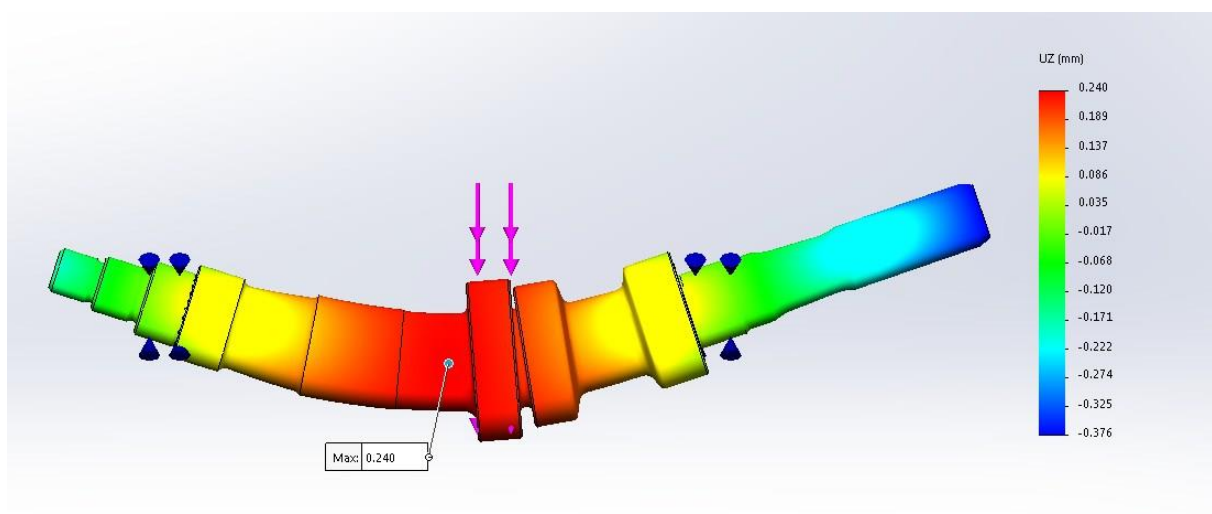


Slika 35. Progib pogonskog vratila promjera 36 [mm]

Slike 34. i 35. pokazuju napraznje i progib na pogonskom vratilu.



Slika 36. Naprezanje pogonskog vratila promjera 40 [mm]



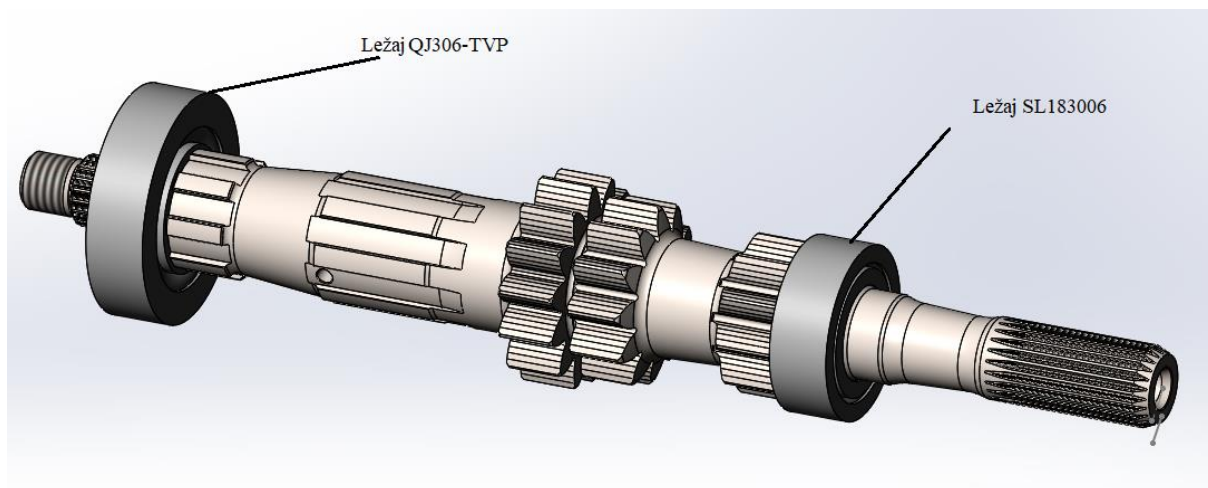
Slika 37. Progib pogonskog vratila promjera 40 [mm]

Slika 36. i 37. pokazuju smanjenje progiba i naprezanja pogonskog vratila povećanjem promjera za četiri milimetra.



### 6.6. Vijek trajanja ležaja

Ležajna mjesta u kućištu mjenjača ostaju ne promijenjena. Koristimo slične ležajeve i proračunavamo njihov životni vijek trajanja.



Slika 38. Pogonsko vratilo s odabranim ležajevima

Iz poglavlja 6.3 Uzimamo sile za ležajnim mjesta. Slika 38. pokazuje izbor ležaja i njihovu poziciju na pogonskom vratilu.

$F_a = 17028 \text{ [N]}$  Ležaj SL183006

$F_b = 11206 \text{ [N]}$  Ležaj QJ306-TVP

Maksimalni broj okretaja vratila  $N_1 = 8500 \text{ [min}^{-1}\text{]}$

n za kuglični ležaj iznosi 3, dok za valjkasti 10/3

**SL183006-XL**

**Main Dimensions & Performance Data**

d	30 mm	Bore diameter
D	55 mm	Outside diameter
B	19 mm	Width
$C_r$	45,000 N	Basic dynamic load rating, radial
$C_{0r}$	42,000 N	Basic static load rating, radial
$C_{ur}$	7,600 N	Fatigue load limit, radial
$n_G$	9,300 1/min	Limiting speed
$n_{Rr}$	5,600 1/min	Reference speed
$\approx m$	188.35 g	Weight

**Temperature range**

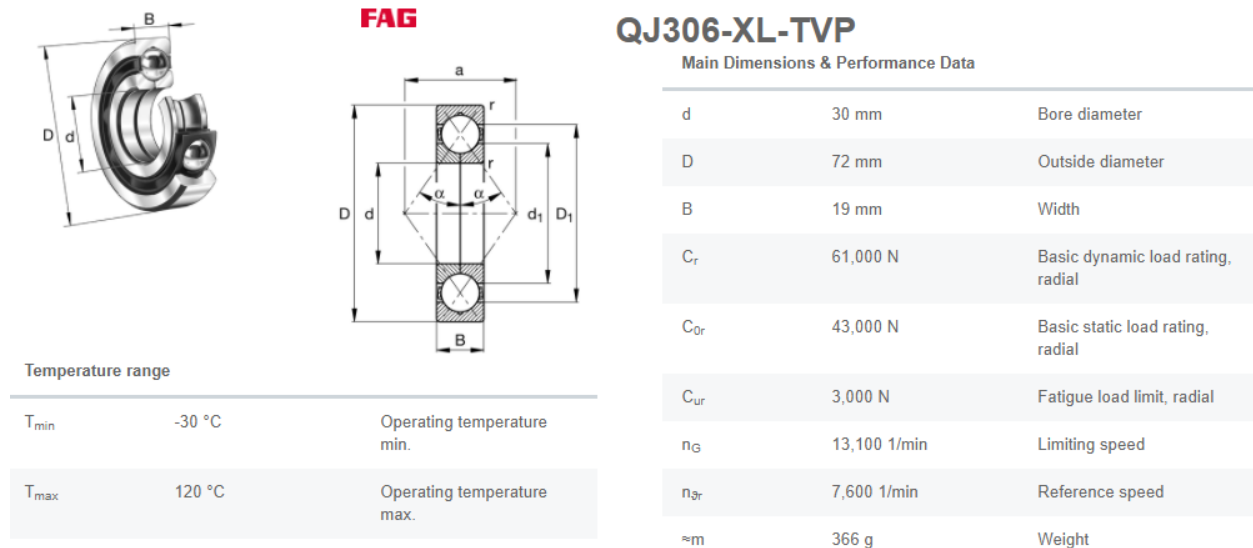
$T_{min}$	-30 °C	Operating temperature min.
$T_{max}$	120 °C	Operating temperature max.

Slika 39. SL183006 karakteristike [20]

Vijek trajanja ležaja SL183006 (valjkasti)

$$L_{10} = \frac{\left(\frac{C}{F_a}\right)^n \cdot 1000000}{N \cdot (60)} \quad [\text{h}] \quad (1)$$

$$L_{10} = \frac{\left(\frac{45}{17,028}\right)^3 \cdot 1000000}{8500 \cdot (60)} = 50 \quad [\text{h}] \quad (2)$$



Slika 40. QJ306-XL-TVP karakteristike [20]

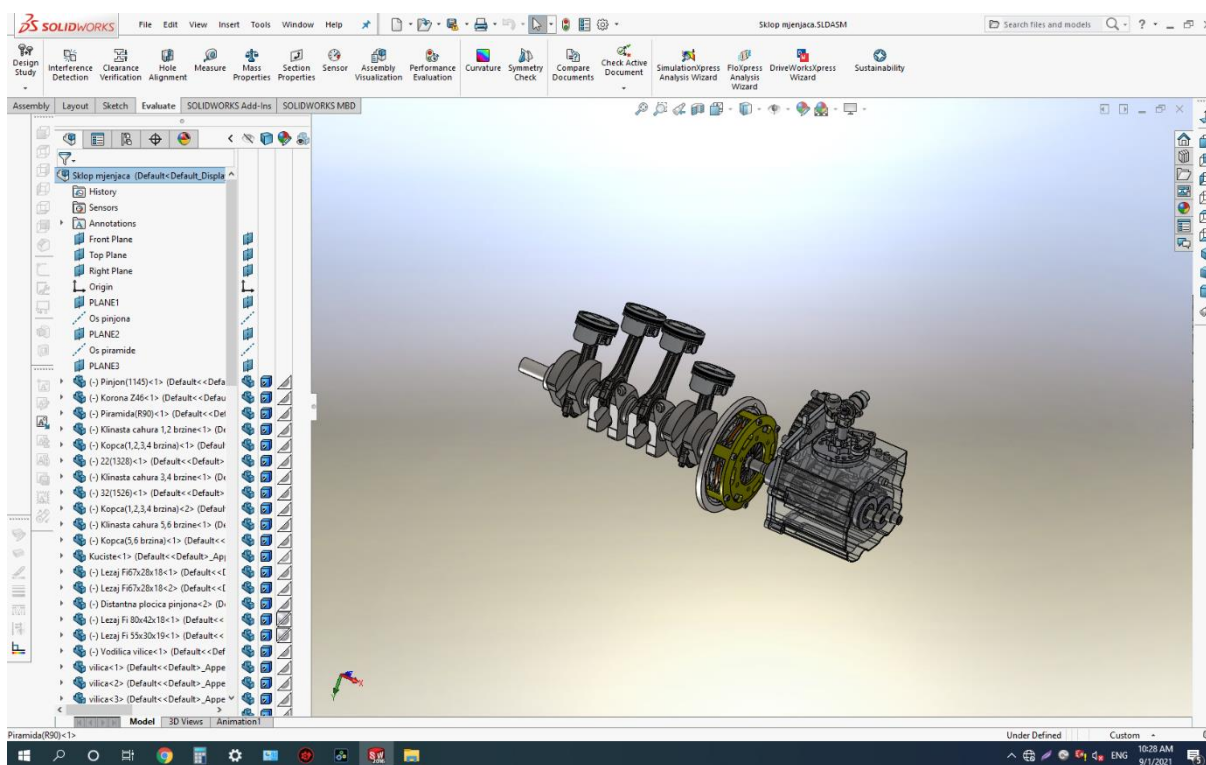
Vijek trajanja ležaja QJ306-XL-TVP (kuglični)

$$L_{10} = \frac{\left(\frac{C}{F_b}\right)^n \cdot 1000000}{N \cdot (60)} \quad [\text{h}] \quad (3)$$

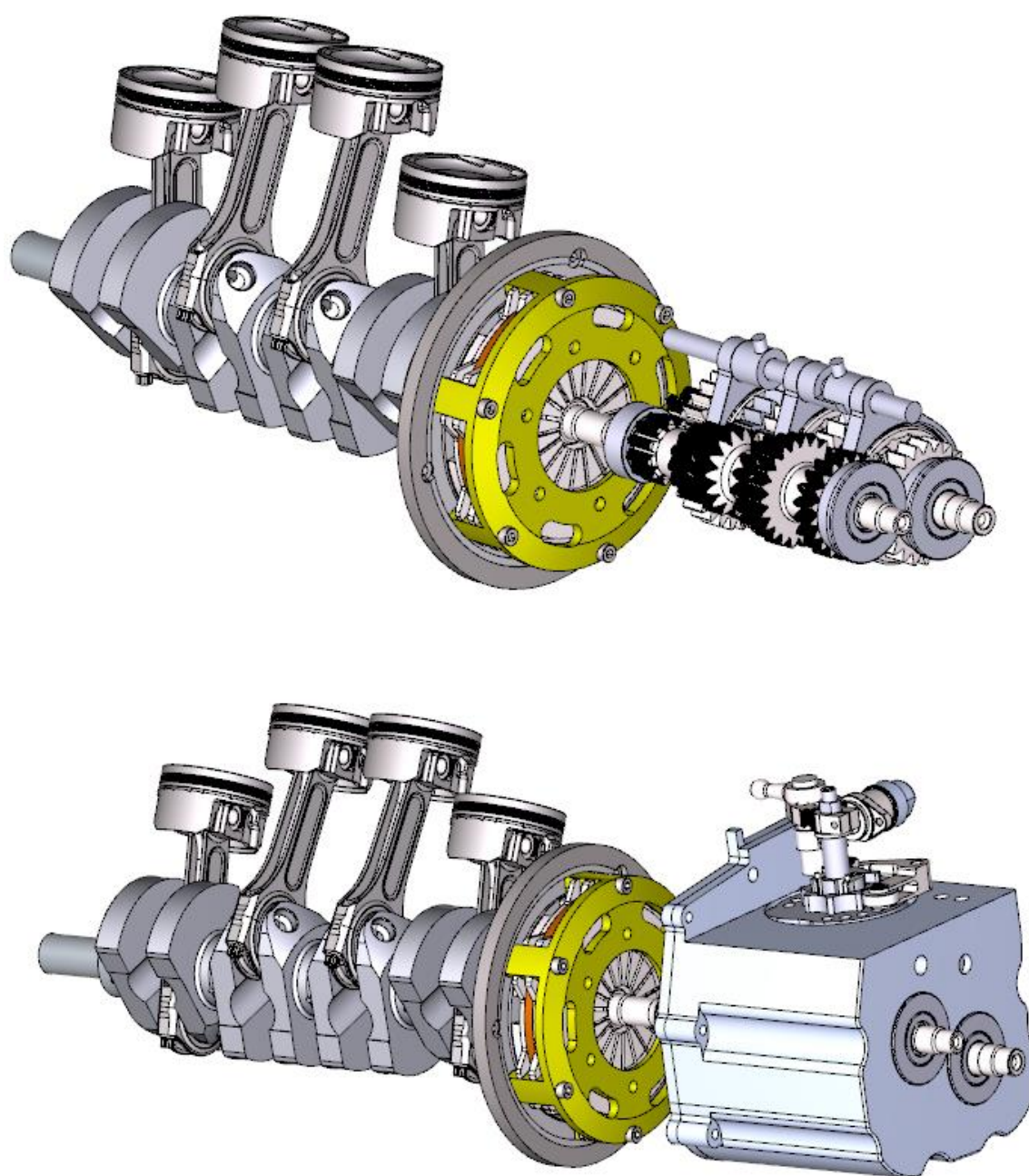
$$L_{10} = \frac{\left(\frac{61}{11,206}\right)^3 \cdot 1000000}{8500 \cdot (60)} = 316,27 \quad [\text{h}] \quad (4)$$

## 7. Konstruiranje u Solidworks-u

Pogonsko vratilo i ostali dijelovi konstruirani su u CAD programu SolidWorks. Softver je razvio diplomirani student MIT-a John Hirschtick, a kupio ga je Dassault Systems 1997. Program nudi mnoga mogućnosti u 2D i 3D konstruiranju. Softverska rješenja SolidWorks koriste inženjeri strojarstva, elektrotehnike i elektronike. Dassault System je francuska softverska korporacija, koja je 1997. godine napravila prvo izdanje CATIA-e. U početku je razvijen za uporabu pri konstruiranju borbenog zrakoplova Dassault Mirage.



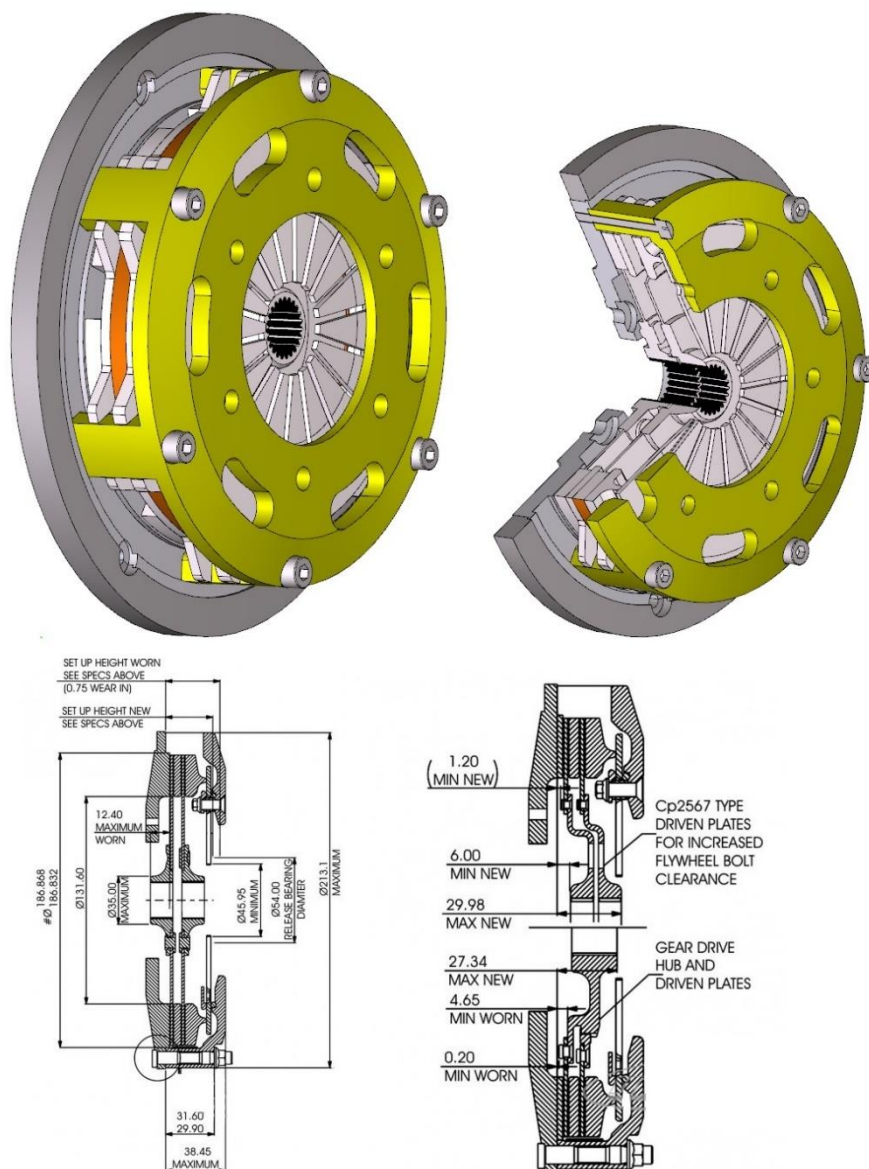
Slika 41. Solidworks 2016.



Slika 42. Sklop prijenosa snage i motora

## 7.1. Konstruiranje spojke

Konstrukcija spojke preuzeta je od Tilton Engineering. 1972. godine bili su glavni proizvođači trkaćih spojki sa malim promjerima. Trkaće spojke Tilton su poznate po svojim performansama i pouzdanosti, osvajajući prvenstva u gotovo svim oblicima motorsporta širom svijeta, uključujući F1, NASCAR, IMSA, IndyCar itd. Spojka za maksimalni kapacitet okretnog momenta od 850 [Nm]



Slika 43. Sklop spojke i zamašnjaka

## 8. Tehnologija izrade pogonskog vratila i montaža

Za izradu pogonskog vratila potrebni su nam sljedeći postupci obrade metala to jest obrade odvajanjem čestica (OOČ). Obrade koje se koriste za izradu pogonskog vratila su: piljenje, tokarenje, glodanje i brušenje. Tijekom izrade vratila, ukratko ćemo opisati svaki alatni stroj i postupak obrade.

### 8.1. Tračna pila

Tračnom pilom odrezujemo sirovac. Tjemeni promjer treće brzine na pogonskom vratilu iznosi  $\varnothing 64,50$  [mm] , što znači da uzimamo šipku promjera  $\varnothing 65$  [mm] materijala X19NiCrMo4 . Ukupna dužina pogonskog vratila iznosi 382 [mm]. Šipku materijala polažemo na tračnu pilu i odrezujemo na dužinu 385 [mm] , tako ostavljamo sa svake strane 1,50 [mm] za čeono tokarenje.



Slika 44. Tračna pila.

## 8.2. Tokarski stroj Boehringer D-450

Sirovac zbog svog promjera 65 [mm] nije moguće staviti kroz vreteno u CNC tokarilicu. Promjer provrta kroz glavno vreteno iznosi 50 [mm]. Na klasičnom stroju Boehringer D-450 „Prvomajska“ potrebno je tokariti čeono na konačnu mjeru 382 [mm] i zabušiti 7 [mm] centralnim svrdlom promjera 3,15 [mm] sa svake strane, kako bih se mogao koristiti konjić s šiljkom.



Slika 45. Boehringer D-450.

Tehničke karakteristike stroja:

- Snaga pogonskog motora: 11 [Kw]
- Opseg brzina glavnog vretena: 10 – 2240 [min<sup>-1</sup>]
- Brzina vrtnje pogonskog motora: 1450 [min<sup>-1</sup>]
- Promjer tokarenja nad suportom: 485 [mm]
- Konus u pinoli: MK 5
- Provrt kroz glavno vreteno: 70 [mm]

### 8.3. CNC Tokarilica Mazak QT 10 Universal

Obradak obrađujemo na CNC tokarilici Mazak Quick Turn 10 Universal. Mazak QT 10 ima programsku jedinicu pod nazivom MAZATROL T-1 koji ima odličnu reputaciju kao računalo numeričkim upravljanjem (CNC). Uređaj omogućuje komuniciranje sa strojem na ljudskom jeziku bez posebnog znanja i bez složenih proračuna. Za Mazak QT 10 nije potreban CAM softver.




**Slika 46. Grubo tokarenje.**

Slika 46. prikazuje grubo tokarenje obratka. Mazak QT 10 ima pokretan konjić kojeg je jednostavno pozicionirati duž „Z“ osi i hidrauličku pinolu koja se može aktivirati izravno od strane operatora. Pinola ima maksimalni hod od 120 [mm], s podesivim tlakom pogona i MK4 Morse konus. Šiljak u pinoli se koristi uglavnom za pridržavanje vitkih obradaka, kao što su vratila. Obradak smo stegnuli u čvrste čeljusti.

Kod tokarenja glavnu brzinu rezanja ima obradak.

$$n_v = \frac{v_c \cdot 1000}{D_o \cdot \pi} = \frac{70 \cdot 1000}{65 \cdot \pi} = 343 \text{ [min}^{-1}\text{]} \quad (1)$$





Grade		PV720	CA510	CA515	CA025P	CA6525	CA4515	KW10	PR005S	PR015S	SW05	
25 1582	TNMG 160404	(12.52)	(12.04)	(12.04)	(12.04)	(12.04)	(12.04)	(13.86)	(12.04)	(12.04)	(11.56)	10
25 1583	TNMG 160408	(12.52)	(12.04)	(12.04)	(12.04)	(12.04)	(12.04)	(13.86)	(12.04)	(12.04)	(11.56)	10
25 1586	TNMG 220404	–	(16.37)	(16.37)	(16.37)	–	(16.37)	–	–	–	–	10
25 1587	TNMG 220408	–	(16.37)	(16.37)	(16.37)	–	(16.37)	–	–	–	–	10
●		P	P	P	P	M	K	N	S	S	Ti	
⊗		PG	PS	PS	PS	MS	STD	AH	MU	MU	MU	
Chip breaker												
$a_p$	mm	1–4.5	1–4.5	1–4.5	1–4.5	0.8–4	0.5–5	1–4	0.5–3.5	0.5–3.5	0.5–2.5	
$f$	mm/rev.	0.15–0.6	0.15–0.6	0.15–0.6	0.15–0.6	0.1–0.35	0.05–0.7	0.1–0.35	0.05–0.15	0.05–0.18	0.1–0.35	
$v_{main}$ application	m/min	110–490	80–450	70–435	70–420	60–220	110–360	60–400	30–90	25–70	50–140	

Slika 47. Izbor rezne pločice[18]

Za grubo tokarenje koristimo reznu pločicu "TNMG" sa njezinim pripadajućim nosačem. Rezna pločica ima 6 oštrica. Parametre obrade koristimo prema Slika 47.



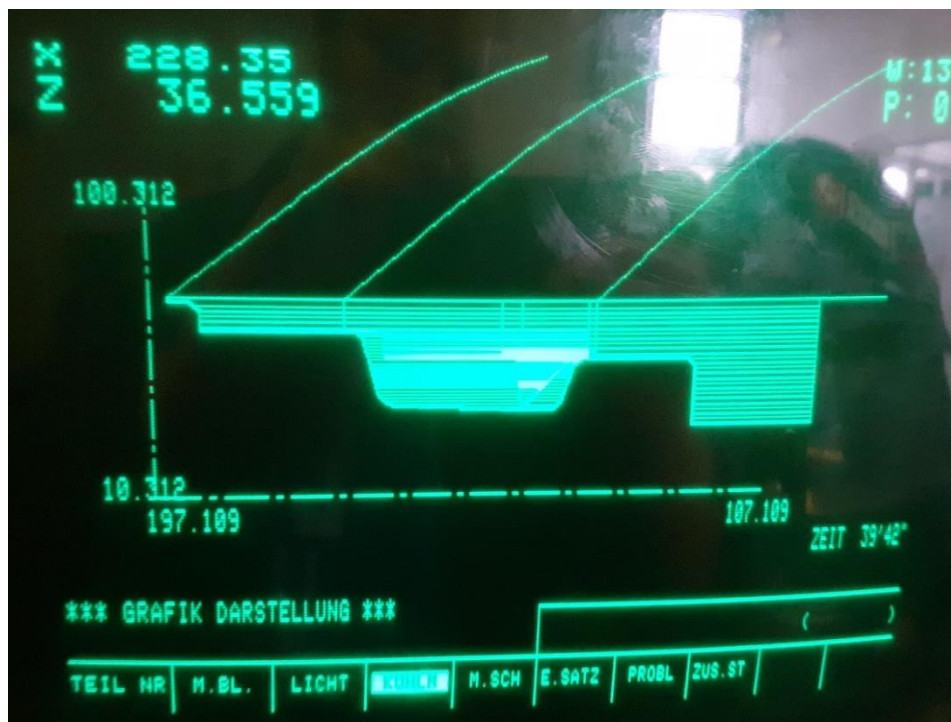
Slika 48. Grubo tokarenje u mekim čeljustima.

Na Slika 48. prikazano je grubo tokarenje drugima alatom, zbog nemogućnosti prilaska alata ispod ravnine šiljka. Potrebno je koristiti drugi nož koji sa svojom geometrijom omogućava tokarenje ispod ravnine šiljka. Koristimo klasični lijevi nož za tokarenje sa "DCMT" reznimom pločicom.



Slika 49. Fino tokarenje.

Fino tokarenje. Na ležajnim mjestima ostavljeno je 0,3 [mm] za brušenje. Koristimo dva alata sa "VNMG" reznom pločicom, kako bi tokarili mjesto između prve i druge brzine, koje se nalaze na pogonskom vratilu.



Slika 50. Grafički prikaz tokarenja (Mazatrol).



**Slika 51. Komparator.**

Nakon strojne obrade tokarenja provjera se cilindričnost obratka komparatorom. Vratilo je prihvaćeno šiljcima. Jedan šiljak smješten je u čeljustima tokarskog stroja Boehringer D-450, a drugi u pinoli.



**Slika 52. Mazak QT10.**

#### 8.4. CNC vertikalni obradni centar

Za izradu zupčanika koristimo CNC vertikalni obradni centar FANUC ROBODRILL  $\alpha$ -T14iF. Mastercam kao CAM softver (computer-aided manufacturing) pomaže nam kreirati program za vertikalni obradni centar. On je najrašireniji CAM programski paket na svijetu koji omogućuje od CAD pripreme modela, pa do konačno obrađenog proizvoda s ciljem povećanja učinkovitosti strojne obrade.



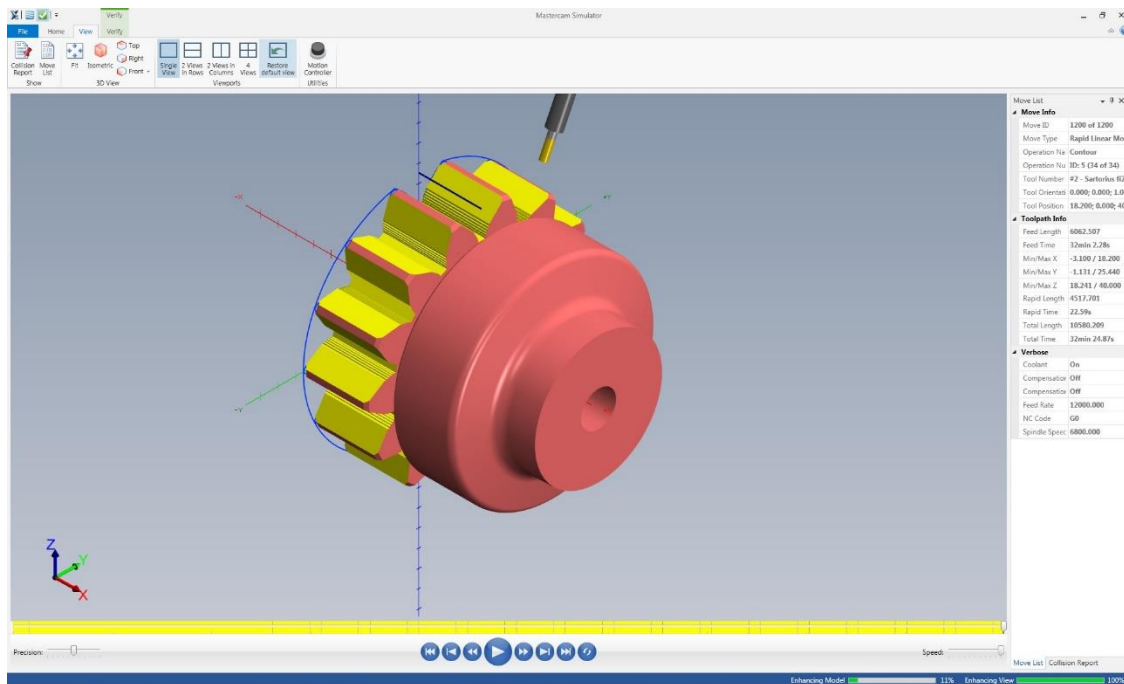
Slika 53. Vertikalni obradni centar.

Tehničke karakteristike stroja:

- Hod osi: X os 700 [mm] , Y os 400 [mm] i Z os 330 [mm]
- Broja alata : 14
- Brzi hod : 48 m/min
- Izmjena alata: 1,6 [s]
- Maksimalni broj okretaja 10000 [ $\text{min}^{-1}$ ]

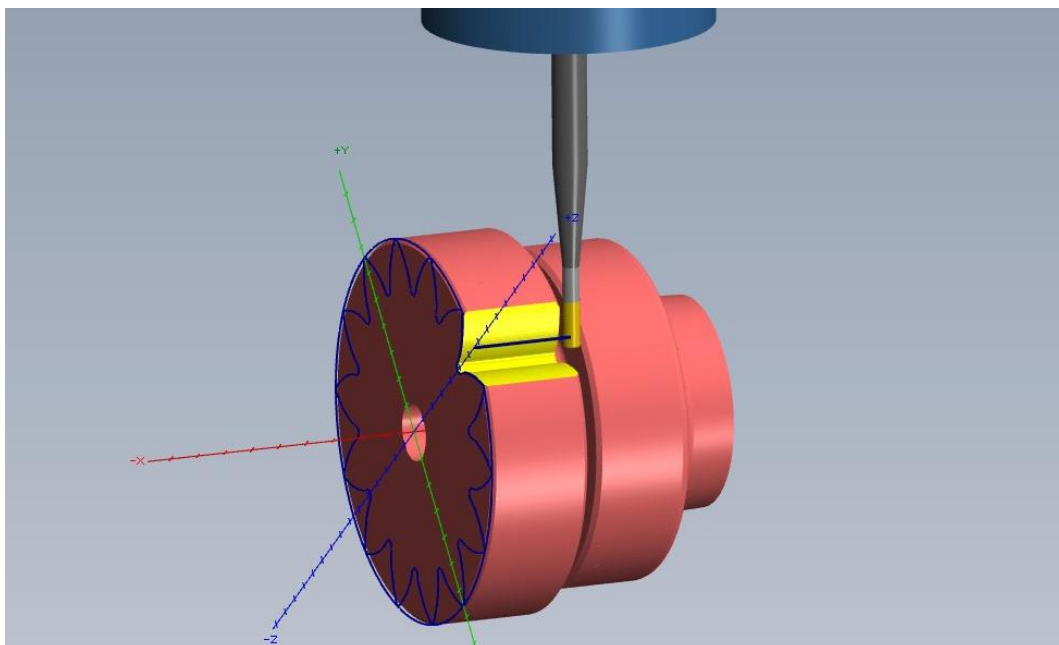
Oprema:

- Upravljačka jedinica CNC FANUC
- Ultra precizna DDR četvrta rotacijska os



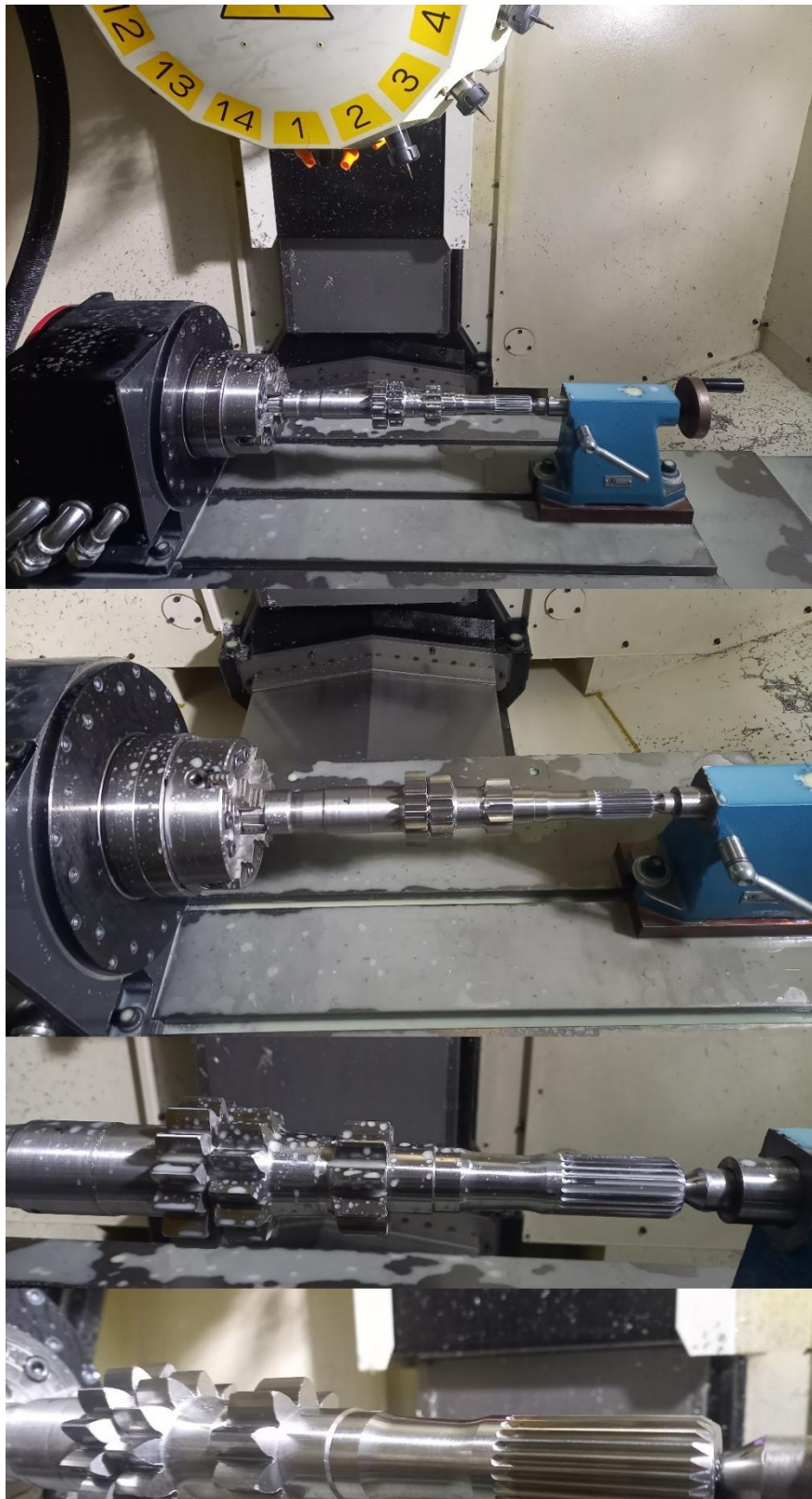
**Slika 54. Grubo glodanje u Mastercam-u.**

Slika 54. prikazuje grubo glodanje u MastercamX9 for Solidworks. Glodanje zupčanika III. brzine započinjemo nakon provjere cilindričnosti obratka.



**Slika 55. Fino glodanje.**

Fino glodanje zupčanika i vanjskog ozubljenja potrebno je ostaviti dodatak od 0,15 [mm] sa svake strane zuba za glodanje nakon cementacije.

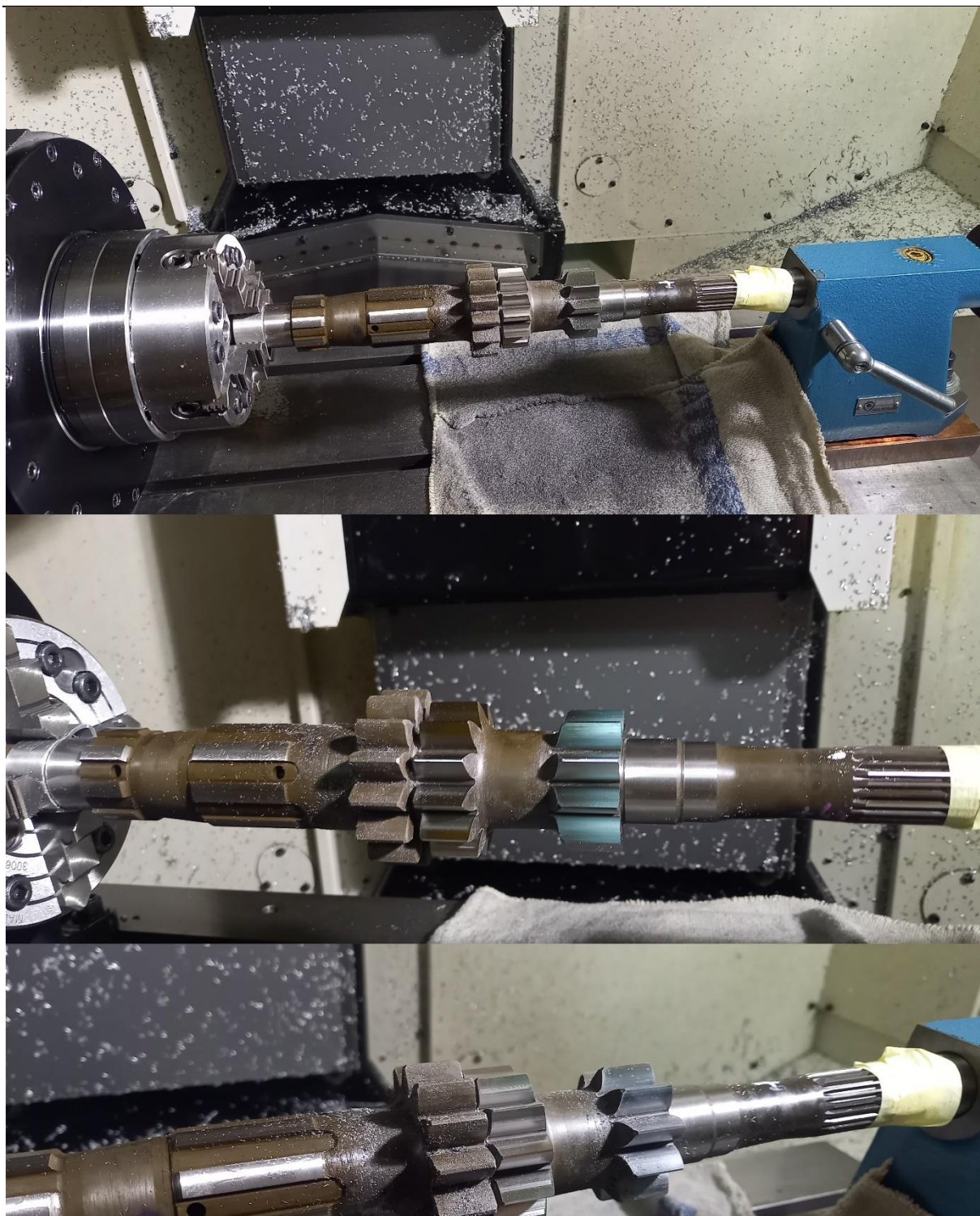


**Slika 56. Grubo i fino glodanje na četvrtoj osi.**

Nakon toplinske obrade cementacije, zbog nemogućnosti brušenja zubi zupčanika i vanjskog ozubljenja. Potrebno ih je glodati na konačnu mjeru. Ležajna mjesta i vanjski promjeri ozubljenja na vratilu su brušena po nacrtu. Pogonsko vratilo se steže za ležajno mjesto obgrljeno aluminijskom flahom debljine 1 [mm] u čeljusti četvrte osi DDR.



**Slika 57. Vratila nakon toplinske obrade.**



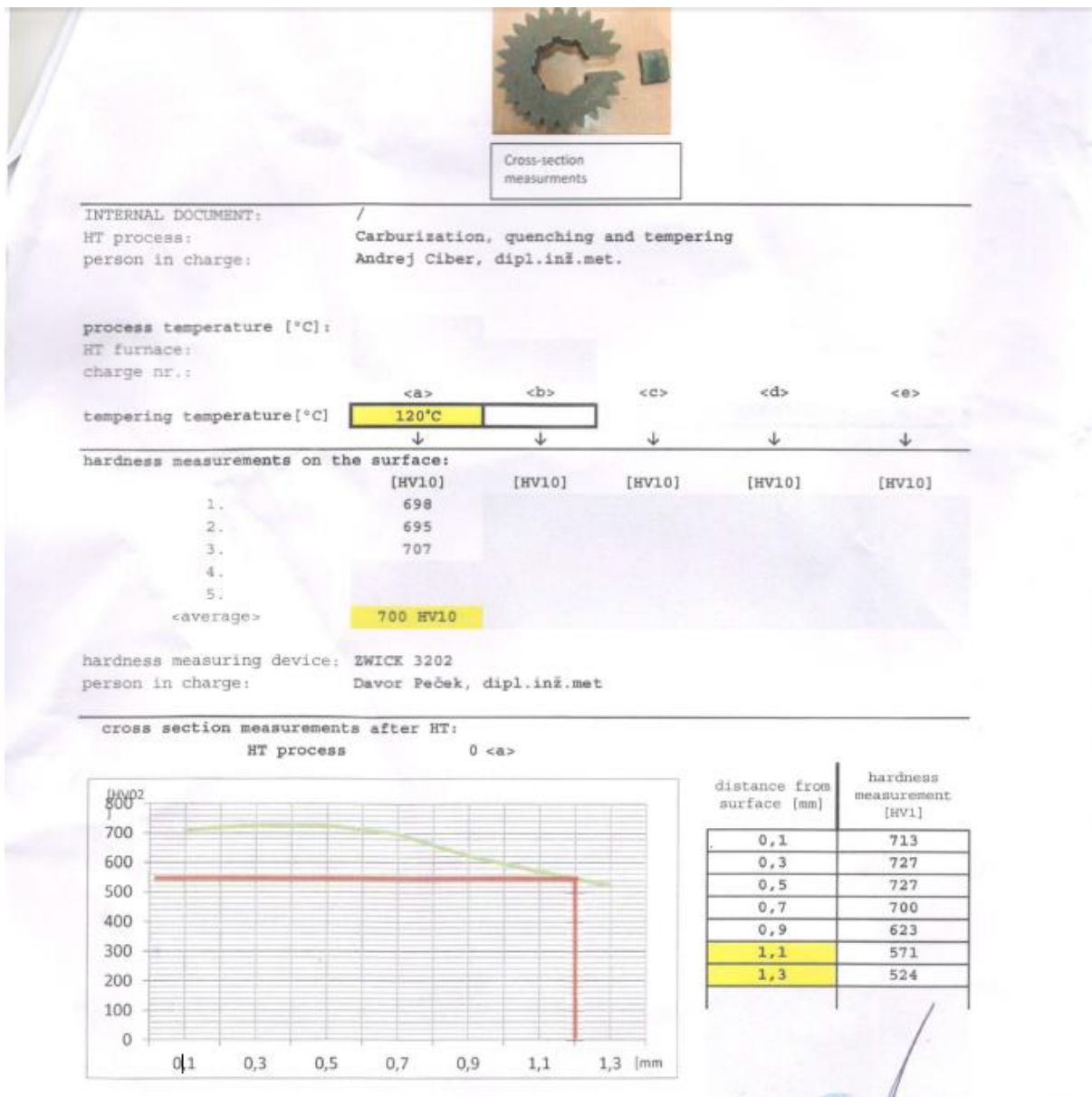
**Slika 58. Završno glodanje zubi.**

Završno glodanje zupčanika i utora vanjskog ozubljenja na pogonskom vratilu.



### 8.5. Ispitivanje površinske tvrdoće

Nakon pougljičenja , kaljenja i popuštanja na temperaturi od 120 [°C]. Napravljeno je ispitivanje tvrdoće površine.



Slika 59. Rezultati cementacije

Slika 59. pokazuje izmjerenu tvrdoću površine na odrezanom dijelu zupčanika.

### 8.6. Montiranje zupčanika na pogonsko vratilo

Nakon izrade pogonskog vratila, zupčanih parova i kandžastih spojki koje služe za ubacivanje u željeni stupanj prijenosa. Na vratilo se montiraju zupčanici četvrte, pete i šeste brzine.



Slika 60. Montirani zupčanici na pogonskom vratilu.

## 9. ZAKLJUČAK

Cilj završnog rada je projektiranje pogonskog vratila za trkaće vozilo. Kućište mjenjača, razmak osi vratila i ležajna mjesta se ne mijenjaju. Jedna sezona brdskih trka boduje se osam utrka od deset. Cilj je postići da pogonsko vratilo izdrži jednu sezonu. U ovom slučaju se ne mogu primijeniti standardizirane vrijednosti za naprezanja koje se koriste u industriji gdje se radni vijek proračunava od 10 000 do 20 000 radnih sati. Za ovako kratkotrajni rad iskoristili su se dostupni podaci iz područja formule 1. Tamo su provedena istraživanja o raznim čelicima, načinu termičke obrade te njihov utjecaj na dinamičku izdržljivost zupčanika (Wöhlerov dijagram). Za naš slučaj odabrani materijal nalazi se u proizvodnom programu više čeličana i dostupan je na tržištu. Toplinska obrada čelika je standardni proces duboke cementacije. Za proračun maksimalne snage motora uvjet je da na trećoj brzini ne ostvarimo površinski pritisak veći od  $2600 \text{ [N/mm}^2\text{]}$ . U programskom paketu ZAR 1 + interakcijskim postupkom došlo se do maksimalne snage motora, modula, broj zubaca, a da se ostvari odabrani površinski pritisak. Također su dobivene sile koje djeluju na zupčani par. Programskim paketom Solidworks provjerili smo maksimalne progib pogonskog vratila za dobivene sile. Dobiveni progib za vratilo promjera 36 [mm] je prevelik. Povećavanjem promjera vratila sa 36 [mm] na 40 [mm] smanjili smo progib za 35 %. Verifikacijskim postupkom utvrđeno je da su rezultati dobiveni analitičkom metodom za vratilo promjera 36 i 40 [mm] jednaki dobiveni iz programskog paketa Solidworks za iste promjere. Na temelju toga izvršena je analiza progiba za kompleksni oblik pogonskog vratila. Za izradu pogonskog vratila odabrana je tehnologija obrade odvajanjem čestica.

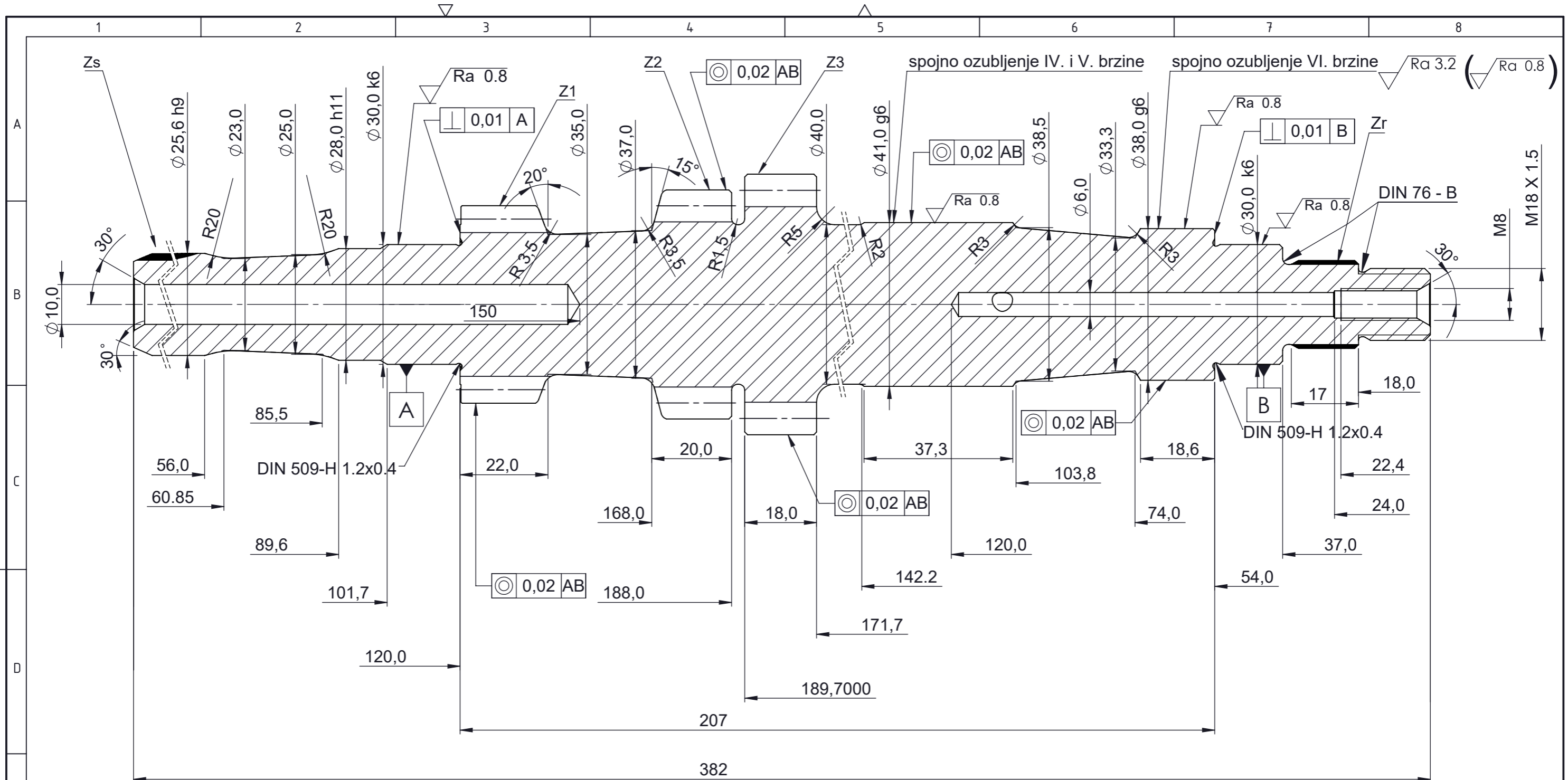
---

**PRILOZI**

- I. CD-R disc
- II. Tehnička dokumentacija


**LITERATURA**

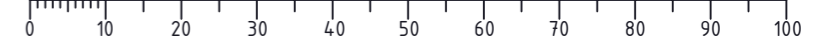
- [1] Automotive Engineering Fundamentals by Richard Stone, Jeffrey K. Ball
- [2] <https://collection.sciencemuseumgroup.org.uk/objects/co414750/panhard-levassor-4hp-motor-car-private-cars/> (01.09.2021.)
- [3] <https://www.linkedin.com/pulse/unwritten-red-flag-act-holding-back-uk-energy-policy-nick-sharpe> (01.09.2021.)
- [4] <https://www.enciklopedija.hr/natuknica.aspx?id=4752/> (01.09.2021.)
- [5] <https://www.jutarnji.hr/autoklub/garaza/video-cista-auto-pornografija-pogledajte-kako-milan-bubnic-u-posebnoj-delti-integrale-evo-od-700-ks-vozi-brdo-i-da-pojacajte-zvucnike-9957406/> (01.09.2021.)
- [6] <https://www.reportmotori.it/wp-content/uploads/2020/03/Lancia-Delta-Integrale-Evo-2.jpg/> (01.09.2021.)
- [7] [http://blog-de.kwautomotive.net/wp-content/uploads/2015/05/low\\_NorbertHanda.jpg/](http://blog-de.kwautomotive.net/wp-content/uploads/2015/05/low_NorbertHanda.jpg/) (01.09.2021.)
- [8] [http://www.euromontagna.com/photo.php?lng=1&id\\_year=2000&id\\_car=88804&id=R\\_echberg-2000-04-30-099/](http://www.euromontagna.com/photo.php?lng=1&id_year=2000&id_car=88804&id=R_echberg-2000-04-30-099/) (01.09.2021.)
- [9] <https://i.ytimg.com/vi/Sn2qumHjM-w/mqdefault.jpg/> (01.09.2021.)
- [10] <http://auto.ivrep1.ru/transmisija-automobila/> (01.09.2021.)
- [11] Automotive Engineering Powertrain, Chassis System and Vehicle Body Edited by David A. Crolla
- [12] LANCIA DELTA INTEGRALE WORKSHOP MANUAL
- [13] <https://virgamet.com/18ch2n4ma-x19crnimo4-835m15-835h15-en39b-case-hardening-steel/> (02.09.2021.)
- [14] [https://www.eschmannstahl.de/app/uploads/sites/30/2018/08/1.2764\\_tech.Katalog\\_en.pdf/](https://www.eschmannstahl.de/app/uploads/sites/30/2018/08/1.2764_tech.Katalog_en.pdf/) (02.09.2021.)
- [15] Eugen Oberšmit - Ozubljenja i Zupčanici – 1982.
- [16] [http://www.f1-forecast.com/pdf/F1-Files/Honda/F1-SP2\\_42e.pdf/](http://www.f1-forecast.com/pdf/F1-Files/Honda/F1-SP2_42e.pdf/) (02.09.2021.)
- [17] <http://www.zar1.de/> (02.09.2021.)
- [18] [https://ecatalog.hoffmann-group.com/index.html?country=eng\\_US\\_USD/catalogs/&catalog=90000001#page\\_1136/](https://ecatalog.hoffmann-group.com/index.html?country=eng_US_USD/catalogs/&catalog=90000001#page_1136/) (02.09.2021.)
- [19] <https://tiltonracing.com/> (02.09.2021.)
- [20] <https://medias.schaeffler.us/en/> (03.09.2021.)

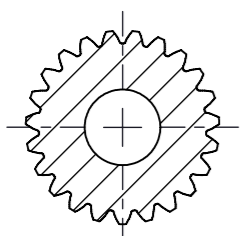
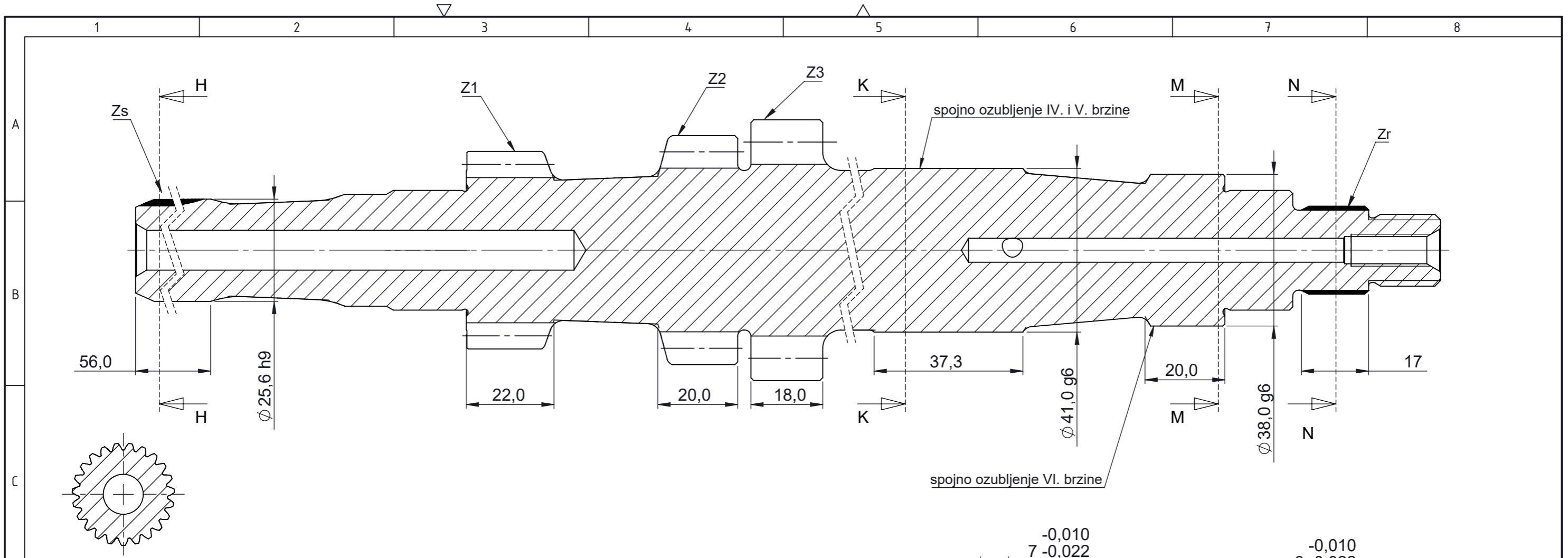


**Napomene:**

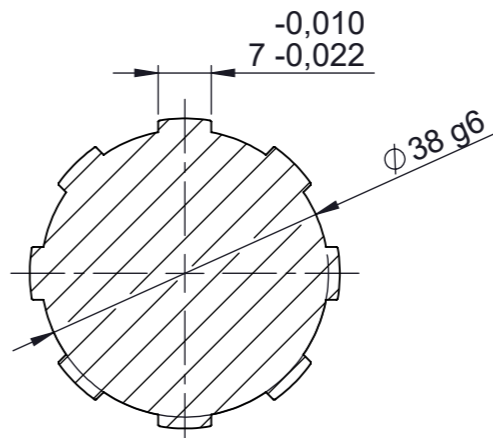
- 1: Za sve netolerirane kote vrijedi ISO 2768 - f
- 2: Oštre bridove skinuti 0,5 x 45°
- 3: Toplinska obrada cementacija dubine 1,1 - 1,3 [mm]

Broj naziva - code	Projektirao	Datum	Ime i prezime	Potpis	 Veleučilište u Karlovcu
	Razradio		Alen Cvetojevic		
	Crtao	04.09.2021.	Alen Cvetojevic		
	Pregledao		Dr. sc. Josip Hoster, v. pred.		
ISO - tolerancije	Objekt:		Objekt broj:		
Ø 25,6 h9	0 -0,052	Napomena:		R. N. broj:	
Ø 28,0 h11	0 -0,13	Materijal: DIN 1.2764		Masa: 2,67 kg	
Ø 30,0 k6	+0,0150 +0,002	Naziv:		Pozicija:	
Ø 38,0 g6	-0,0090 -0,0250	Mjerilo originala		0	
Ø 41,0 g6	-0,0090 -0,0250	1:1		Format: A3	
		Crtež broj: ZR-AC-1000		Listova: 2	
				List: 1/2	

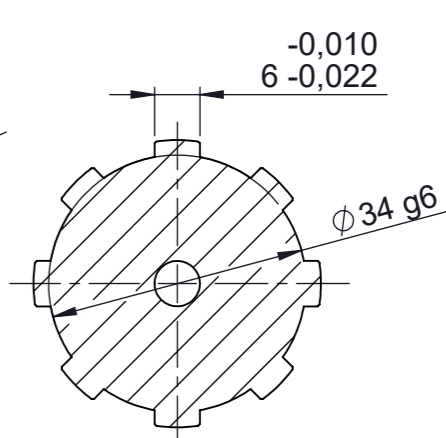




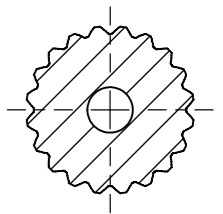
Presjek H-H



Presjek K-K



Presjek M-M



Presjek N-N

Oznaka	ZS	Z1	Z2	Z3	ZR
Broj zubi zupčanika	23	11	13	15	20
Modul	1,0583 (DP24)	3,5	3,5	3,5	1,0583/0,529 (DP24)
Pomak profila X	0	0,6	0,78	0,86	0
Normalni kut zahvatne linije	30°	25°	25°	25°	45°
Promjer diobene kružnice	24,34	38,5	45,5	52,5	21,167
Tjemeni promjer zupčanika	25,6	48,8	57,056	64,506	22,2
Podnožni promjer zupčanika	22,1	33,186	41,446	49	20,108
Mjera preko zubaca	4	3	3	3	6
	11,11-11,16 mm	27,68-27,70 mm	28,40-28,43 mm	28,81-28,84 mm	16,24-16,27 mm
Kvaliteta ozubljenja DIN 3967	6 E 25				

Broj naziva - code	Datum	Ime i prezime	Potpis	<p>Veleučilište u Karlovcu</p>
Projektirao		Alen Cvetojevic		
Razradio		Alen Cvetojevic		
Crtao	04.09.2021.	Alen Cvetojevic		
Pregledao		Dr. sc. Josip Hoster, v. pred.		
ISO - tolerancije		Objekt:		Objekt broj:
Ø 25,6 h9	0 -0,052			R. N. broj:
Ø 30,0 k6	+0,0150 +0,002	Napomena:		
Ø 34,0 g6	-0,0090 -0,0250	Materijal: DIN 1.2764	Masa:	
Ø 38,0 g6	-0,0090 -0,0250	Naziv: Pogonsko vratilo - Zupčanici i ozubljenja		Pozicija: 0
Ø 41,0 g6	-0,0090 -0,0250	Mjerilo originala: 1:1	Crtež broj: ZR-AC-1001	
				Kopija
				Format: A3
				Listova: 2
				List: 2/2

