

KONSTRUKCIJA DARRIEUSOVE VJETROTURBINE

Hasanović, Dominik

Undergraduate thesis / Završni rad

2021

Degree Grantor / Ustanova koja je dodijelila akademski / stručni stupanj: **Karlovac University of Applied Sciences / Veleučilište u Karlovcu**

Permanent link / Trajna poveznica: <https://um.nsk.hr/um:nbn:hr:128:424629>

Rights / Prava: [In copyright](#)/[Zaštićeno autorskim pravom.](#)

Download date / Datum preuzimanja: **2025-02-05**



VELEUČILIŠTE U KARLOVCU
Karlovac University of Applied Sciences

Repository / Repozitorij:

[Repository of Karlovac University of Applied Sciences - Institutional Repository](#)



zir.nsk.hr



DIGITALNI AKADEMSKI ARHIVI I REPOZITORIJI

KONSTRUKCIJA DARRIEUSOVE VJETROTURBINE

Hasanović, Dominik

Undergraduate thesis / Završni rad

2021

Degree Grantor / Ustanova koja je dodijelila akademski / stručni stupanj: **Karlovac University of Applied Sciences / Veleučilište u Karlovcu**

Permanent link / Trajna poveznica: <https://um.nsk.hr/um:nbn:hr:128:424629>

Rights / Prava: [In copyright](#)/[Zaštićeno autorskim pravom.](#)

Download date / Datum preuzimanja: **2023-02-14**



VELEUČILIŠTE U KARLOVCU
Karlovac University of Applied Sciences

Repository / Repozitorij:

[Repository of Karlovac University of Applied Sciences - Institutional Repository](#)



zir.nsk.hr



DIGITALNI AKADEMSKI ARHIVI I REPOZITORIJI

VELEUČILIŠTE U KARLOVCU

STROJARSKI ODJEL

PREDDIPLOMSKI STRUČNI STUDIJ STROJARSTVA

DOMINIK HASANOVIĆ

**KONSTRUKCIJA DARRIEUSOVE
VJETROTURBINE**

ZAVRŠNI RAD

KARLOVAC, 2021.

KARLOVAC UNIVERSITY OF APPLIED SCIENCES
DEPARTMENT OF MECHANICAL ENGINEERING
PROFESSIONAL UNDERGRADUATE STUDY OF MECHANICAL
ENGINEERING

DOMINIK HASANOVIĆ

CONSTRUCTION OF THE DARRIEUS WINDTURBINE

FINAL PAPER

KARLOVAC, 2021.

VELEUČILIŠTE U KARLOVCU

STROJARSKI ODJEL

PREDDIPLOMSKI STRUČNI STUDIJ STROJARSTVA

DOMINIK HASANOVIĆ

**KONSTRUKCIJA DARRIEUSOVE
VJETROTURBINE**

ZAVRŠNI RAD

Doc. dr. sc. Tihomir Mihalić

KARLOVAC, 2021.

IZJAVA

Izjavljujem da sam svoj rad izradio samostalno pomoću stečenog znanja tijekom studija, stručne literature, Interneta te uz pomoć mentora Tihomira Mihalića.

Zahvaljujem se svome mentoru Tihomiru Mihaliću na brzim odgovorima putem e-maila obzirom na situaciju vezanu uz covid-19, na svim dobrim savjetima i pomoći.

Također, zahvaljujem se kolegama s posla te kolegi Mihaelu Freslu na pomoći, savjetima i iskustvima koja su mi prenijeli.

Karlovac, 2021.

Dominik Hasanović

SAŽETAK

U ovom završnom radu obrađena je tema konstrukcije Darrieusove vjetroturbine, problematika vjetrova u urbanim središtima te način proizvodnje električne energije u gradovima. U današnje vrijeme susrećemo se sa sve većim zahtjevima za ekologijom, zbog čega prelazimo na korištenje električne energije kao glavni resurs. Velika postrojenja su skupa i zahtijevaju puno prostora te ih zbog toga moramo udaljiti od urbanih područja. Samim tim potrebna nam je velika i skupa infrastruktura s kojom ćemo dovesti električnu energiju do gradova i urbanih područja.

Ovim radom obrađujem Darrieusove vjetroturbine koje nam svojom konstrukcijom daju mogućnost proizvodnje električne energije unutar urbanih područja. Vjetroturbinama toga tipa možemo iskoristiti turbulentne vjetrove između kuća i zgrada ili vjetrove uz prometnice koje stvaraju automobili.

Ključne riječi: vjetar, vjetroelektrane, vertikalne vjetroturbine, Darrieusove vjetroturbine

SUMMARY

In this final paper covered topic is „Darrieusove vjetroturbine“, wind problem in urban places and ways of producing electric energy in cities. Now days ecology became primary topic which made electric energy our main resource. Big industries are expensive and request significant space to put them up and running which is the reason they are dislocated from urban places. It also effects need for big and expensive infrastructure to transfer electric energy to the cities and urban places.

This material presenting „Darrieusove vjetroturbine“ explains us possibility of producing electric energy in urban places. This type of wind turbines can use turbulent winds between houses and buildings or winds along roads created by cars.

Key words: wind, wind farms, vertical wind turbines, Darrieus wind turbines

SADRŽAJ

POPIS SLIKA	10
POPIS TABLICA.....	12
POPIS OZNAKA.....	13
1. UVOD.....	1
2. TEORIJSKA OSNOVA ZADATKA	3
2.1. ENERGIJA VJETRA.....	3
2.1.1. Što je vjetar i kako nastaje	3
2.1.2. Snaga i brzina vjetra	3
2.1.3. Ruža vjetrova	5
2.2. KONSTRUKCIJSKI OBLICI VJETROTURBINA.....	6
2.2.1. Vjetroturbine na principu sile uzgona	6
2.2.2. Vjetroturbine na principu sile otpora.....	8
2.2.3. Vjetroturbina s horizontalnom osi vrtnje (VSHO).....	9
2.2.4. Vjetroturbina s vertikalnom osi vrtnje (VSVO)	11
2.2.5. Konstrukcijski oblici vjetroturbina prema broju lopatica.....	15
2.3. KARAKTERISTIKE VJETROTURBINA.....	16
2.3.1. Koeficijent snage – C_p	17
2.3.2. Koeficijent pretvorbe momenta – C_t	19
2.3.3. Koeficijent brzohodnosti	20
2.4. DARRIEUSOVA VJETROTURBINA	21
2.4.1. Darrieusova turbina s ravnim lopaticama	22
2.4.2. Darrieusova vjetroturbina sa spiralnim lopaticama.....	24
2.4.3. Darrieusova vjetroturbina s J-lopaticama	25
2.4.4. Hibridna Savonius-Darrieus vjetroturbina.....	26
2.5. KONSTRUKCIJA DARRIEUSOVE VJETROTURIBNE.....	27
2.5.1. Karakteristike profila lopatice	27
2.5.2. Snaga rotora	28

2.5.3. Debljina lopatice.....	29
2.5.4. Generatori vrtloga	30
2.5.5. Gurney zakrilca	31
2.5.6. APS zadnji rub	32
3. POSTAVKA ZADATKA	33
4. PRAKTIČNI DIO – PRORAČUN	34
4.1. Proračun lopatice	35
4.2. Određivanje momenta vrtnje	36
4.3. Model	37
5. ZAKLJUČAK	39
6. LITERATURA.....	40
7. PRILOZI.....	42

POPIS SLIKA

Slika 1 - Vjetroturbina [1]	1
Slika 2 - Vjetroelektrana Ravne 1, Otok Pag [1]	2
Slika 3 - Nastajanje vjetra [2]	3
Slika 4 - Beaufortova ljestvica [2].....	4
Slika 5 - Anemometar i vjetruljar [1].....	5
Slika 6 - Ruža vjetrova [1].....	5
Slika 7 - Prikaz sile uzgona na lopaticu [4]	7
Slika 8 - Rotacijsko gibanje na principu sile uzgona [4]	7
Slika 9 - Prikaz sile otpora kao pogonske sile [4].....	8
Slika 10 - Rotacijsko gibanje na principu sile otpora [5].....	8
Slika 11 - Vjetroturbina s horizontalnom osi vrtnje [5].....	9
Slika 12 - Primjer položaja rotora u odnosu na toranj [6]	10
Slika 13 - Darrieusova vjetroturbina [4].....	12
Slika 14 - H-tip vjetroturbine [7]	13
Slika 15 - Tip vjetroturbine sa spiralnim lopaticama [7].....	13
Slika 16 - Horizontalni tip Darrieusove vjetroturbine [4]	14
Slika 17 - Savoniusova vjetroturbina [8]	14
Slika 18 - Konstrukcijski oblici vjetroturbina prema broju lopatica [9].....	15
Slika 19 - Gradijent brzine vjetra [9].....	16
Slika 20 - Brzine vjetra na 10 metra iznad tla u Republici Hrvatskoj [10].....	17
Slika 21 – Koeficijent snage u odnosu na koeficijent brzohodnosti [9].....	18
Slika 22 - Promjena koeficijenta pretvorbe momenta u odnosu na koeficijent brzohodnosti [9].....	20
Slika 23 - Usporedba koeficijenta brzohodnosti i koeficijenta momenta prema tipovima vjetroturbina [9].....	20
Slika 24 – Prikaz sila koje djeluju na lopaticu turbine [5]	21
Slika 25 - H-Rotor [8]	23
Slika 26 - Darrieusova vjetroturbina s vise lopatica [8]	23
Slika 27 - Darrieusova vjetroturbina s spiralnim lopaticama [12]	24
Slika 28 - Pogled iz tlocrta na rotor s J-lopaticama [12].....	25
Slika 29 - Darrieusova vjetroturbina s J-lopaticama [12].....	25
Slika 30 - Hibridna Savonius-Darrieus vjetroturbina [12]	26

Slika 31 - Primjer profila lopatice za Darrieusovu vjetroturbinu [12].....	27
Slika 32 - Prikaz povećanja broja lopatica u rotoru (lijeva slika) i povećanje površine lopatica (desna slika) iz tlocrta rotora [12]	28
Slika 33 - Prikaz debljine lopatica iz tlocrta rotora [12]	29
Slika 34 - Dimenziranje generatora vrtloga [12].....	30
Slika 35 - H-rotor s generatorima vrtloga [12].....	30
Slika 36 - H-rotor s Gurney zakrilcima [12]	31
Slika 37 - Dimenzioniranje Gurney zakrilca [12]	31
Slika 38 - Prikaz H-rotora sa APS rubom [12].....	32
Slika 39 - Dimenzioniranje APS ruba u odnosu na lopaticu [12].....	32
Slika 40 - Prikaz električnog generatora model RC -200P [13].....	33
Slika 41 - Model Darrieusove vjetroturbine iz tlocrta (Autor: Dominik Hasanović)	38
Slika 42 - Model Darrieusove vjetroturbine (Autor: Dominik Hasanović)	38

POPIS TABLICA

Tablica 1 – Specifikacija eklektičnog generatora RC – 200P [13].....	33
--	----

POPIS OZNAKA

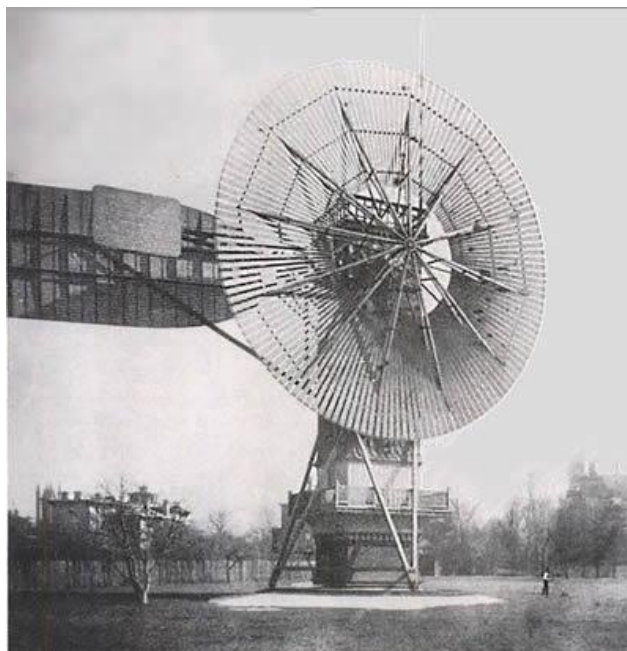
- Re – Reynoldsov broj (Radni raspon brzine vjetra)
- C_t – Koeficijent pretvorbe momenta
- C_p – Koeficijent snage
- λ – Koeficijent brzohodnosti
- P_{Vj} – Snaga vjetra [W]
- V_{Vj} – Brzina vjetra [m/s]
- ρ – Gustoća zraka [kg/m^3]
- P_T – Snaga turbine [W]
- A – Površina zahvata lopatica [m^2]
- M_T – Moment na vratilu [Nm]
- M_{Vj} – Moment kojeg bi trebali dobiti na vratilu zbog strujanja vjetra kroz rotor [Nm]
- H – Visina rotora [m]
- D – Promjer rotora [m]
- h – Širina lopatice [m]
- c – Duljina lopatice [m]
- ω – Obodna brzina [rad/s]
- T – Moment na vratilu [Nm]
- $\eta_{Generatora}$ – Korisnost generatora
- $\eta_{Generatora}$ – Korisnost turbine

1. UVOD

Povijest korištenja energije vjetra seže u doba kada su ljudi prvi put postavili jedra na brodove i time si omogućili daleka putovanja i isto tako odlučili svoje živote povjeriti u ruke tog nepredvidljivog izvora energije. Može se reći da je vjetar bio taj koji je pokrenuo istraživanja i omogućio prijenos robe u velikim količinama na velike udaljenosti. Dugo vremena nakon prvih jedara uslijedilo je korištenje energije vjetra za obavljanje mehaničkog rada u mlinovima i za pokretanje vodenih pumpi. [1]

U modernim se vremenima s dolaskom i izumom električne energije vjetroturbine počinju upotrebljavati u svrhu proizvodnje iste, no tek u zadnja dva desetljeća zbog sve većeg zagađenja okoliša počinju svoj značajan uzlet, da bi danas to bio jedan od glavnih izvora energije. [1]

Prvu vjetrenjaču za proizvodnju električne energije izradio je prof. James Blyth u Škotskoj 1887. godine pri Andersenovu koledžu (*Anderson's College*). Njegov vjetroatregat visine deset metara s platnenim jedrima postavljen je u vrtu njegove vikendice i punio je akumulatore koji su davali energiju za osvjetljenje njegove kolibe. [1]



Slika 1 - Vjetroturbina [1]

Vjetroturbina je stroj koji pretvara kinetičku energiju vjetra u mehaničku energiju te je prenosi vratilom do električnog generatora koji mehaničku energiju pretvara u električnu energiju. Rotor vjetroagregata može biti direktno vezan preko osovine na električni generator ili se između rotora i električnog generatora nalazi multiplikator. [1]

Vjetroelektrana (Slika 2) je energetska postrojenja s jednim ili nizom blisko smještenih vjetroagregata koji kinetičku energiju vjetra pretvaraju u električnu.



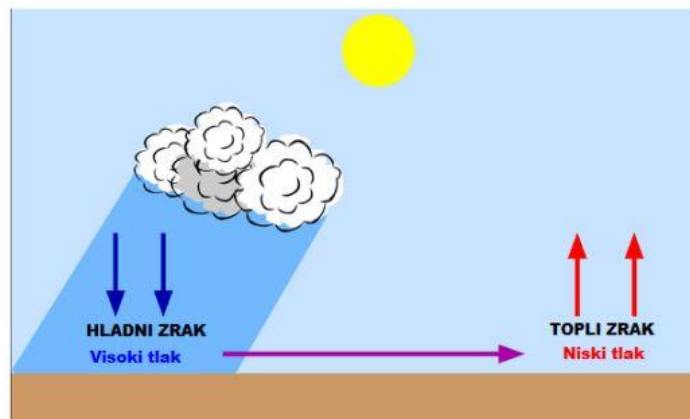
Slika 2 - Vjetroelektrana Ravne 1, Otok Pag [1]

2. TEORIJSKA OSNOVA ZADATKA

2.1. ENERGIJA VJETRA

2.1.1. Što je vjetar i kako nastaje

Vjetar predstavlja jedan oblik Sunčeve energije, a podrazumijeva kretanje zraka uz Zemljinu površinu od područja visokog tlaka prema područjima niskog tlaka. Sunce nejednako zagrijava površinu Zemlje, što ovisi o kutu upadanja Sunčevih zraka i o pokrivenosti površine vegetacijom ili vodenom masom. Tako se oceani sporije zagrijavaju i hlade nego kopnena masa. Toplina koju apsorbira površina Zemlje prenosi se na zrak iznad površine, a kako je topliji zrak rjeđi od hladnoga, on se podiže iznad hladnog zraka te stvara razliku tlaka između pojedinih slojeva. Uslijed te razlike tlakova nastaje vjetar (Slika 3). [2]



Slika 3 - Nastajanje vjetra [2]

2.1.2. Snaga i brzina vjetra

Snagu vjetra određuje gustoća zraka i brzina vjetra na određenoj površini gdje se radi mjerenje. Iskazuje se formulom:

$$P = \frac{1}{2} \cdot \rho \cdot v^3 \quad [3] \quad (1)$$

Opis oznaka:

- P – snaga vjetra [W]
- ρ – gustoća zraka [kg/m^3]
- v – brzina vjetra [m/s]

Kod računanja snage vjetra veliku ulogu nosi brzina vjetra, a brzina se u jedinici vremena konstantno mijenja.

Brzinu vjetra iskazujemo vektorski jer je iskazujemo jačinom i smjerom. Brzina vjetra iskazuje se Beaufortovom ljestvicom (Slika 4), mjeri se anemometrom (Slika 5) i mjerna jedinica je m/s. Smjer vjetra određujemo vjetruljarom (Slika 5). Ta dva uređaja računalno su povezana te računalo bilježi i analizira rezultate. [2]

Brzina vjetra ovisi o nekoliko faktora:

- hrapavosti reljefa
- geografskom položaju
- reljefu

Jačina (Bf)	Naziv	Brzina			Max visina vala	
		km/h	m/s	čvor	unutrašnje more blizu obale	otvoreno more
0	Tišina	<1	0-0,2	<1	---	---
1	Lahor	1-5	0,3-1,5	1-3	0,1	0,1
2	Povjetarac	6-11	1.6-3.3	4-6	0,2	0,3
3	Slabi vjetar	12-19	3.4-5.4	7-10	0,6	1
4	Umjereni vjetar	20-28	5.5-7.9	11-16	1	1,5
5	Umjereno jaki vjetar	29-38	8.0-10.7	17-21	2	2,5
6	Jaki vjetar	39-49	10.8-13.8	22-27	3	4
7	Žestoki vjetar	50-61	13.9-17.1	28-33	4	5,5
8	Olujni vjetar	62-74	17.2-20.7	34-40	5,5	7,5
9	Jaki olujni vjetar	75-88	20.8-24.4	41-47	7	10
10	Orkanski vjetar	89-102	24.5-28.4	48-55	9	12,5
11	Jaki orkanski vjetar	103-117	28.5-32.6	56-63	11,5	16
12	Orkan	>118	>32.7	>64	14	---

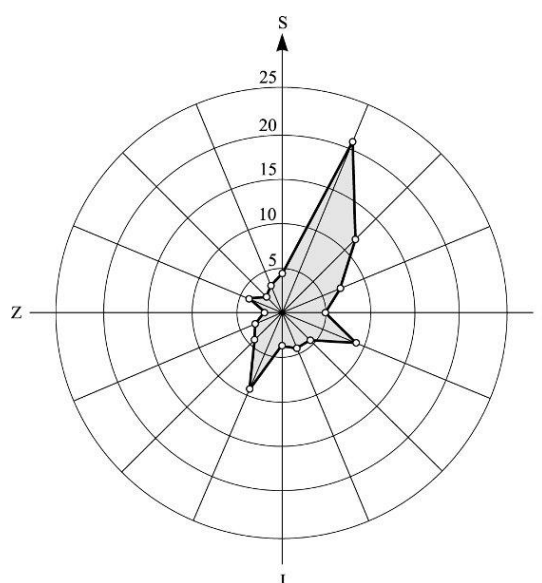
Slika 4 - Beaufortova ljestvica [2]



Slika 5 - Anemometar i vjetruljar [1]

2.1.3. Ruža vjetrova

Ruža vjetrova grafički je prikaz smjera i jačine vjetra na određenom području. Njome se opisuje brzina vjetra iz dvanaest smjerova (Slika 6). Kako bi se na nekom području dobila što preciznija ruža vjetrova, mjerenja se rade po nekoliko godina. [2]



Slika 6 - Ruža vjetrova [1]

2.2. KONSTRUKCIJSKI OBLICI VJETROTURBINA

Konstruktivski oblik vjetroturbina razlikuje se prema:

- djelovanju sila
- položaju vratila
- broj lopatica.

Prema djelovanju sila postoje dva oblika vjetroturbina:

- vjetroturbine koje koriste silu uzgona (Slika 7 i 8)
- vjetroturbine koje koriste silu otpora (Slika 9 i 10).

Prema položaju vratila postoje dva oblika vjetroturbina:

- vjetroturbine s horizontalnom osi vrtnje (VSHO)
- vjetroturbine s vertikalnom osi vrtnje (VSVO).

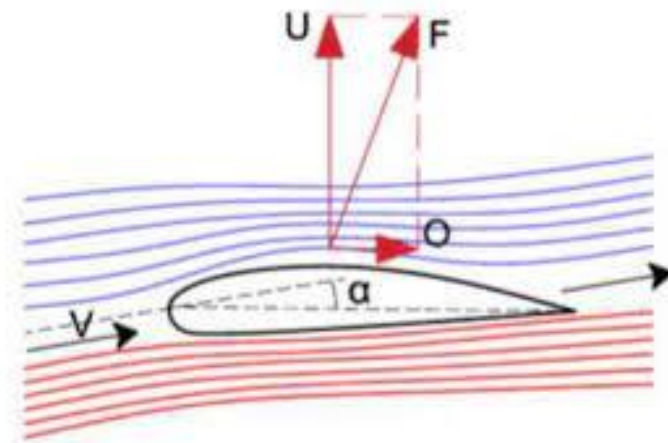
Prema broju lopatica postoje tri vrste vjetroturbina:

- vjetroturbine s jednom lopicom
- vjetroturbine s dvjema lopicama
- vjetroturbine s više lopatica.

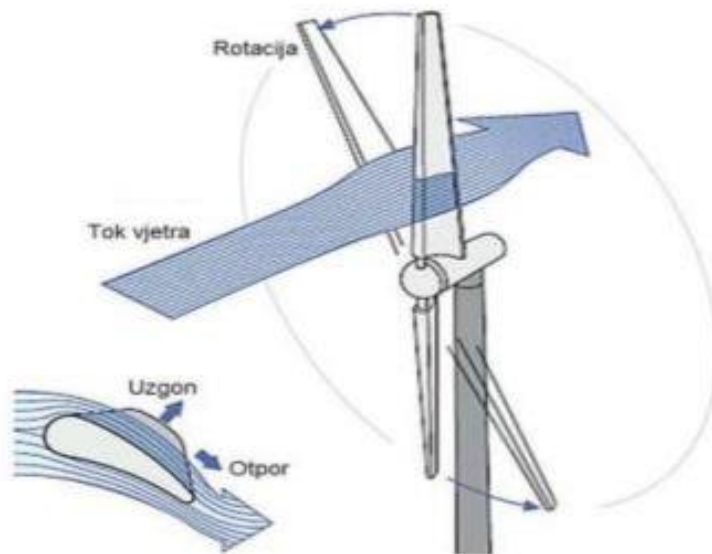
2.2.1. Vjetroturbine na principu sile uzgona

Vjetroturbine na principu sile uzgona za pogonsku silu koriste silu uzgona na lopatice. Sila uzgona okomita je na smjer vjetra koji nailazi na lopicu turbine te tako gura lopicu u smjeru sile uzgona (Slika 7 i 8).

Kako sila uzgona djeluje na lopatice rotora, njihova linearna brzina nekoliko je puta veća u odnosu na brzinu vjetra. Stoga je brzina vrtnje rotora velika, dok moment na vratilu ostaje mali. U današnje vrijeme vjetroturbine s dobrim aerodinamičnim dizajnom profila lopatice postižu vrijednost koeficijenta snage $C_p = 0,5$ te se time dolazi blizu granične vrijednosti prema Betzu od $C_{p_{max}} = 0,59$. [4]



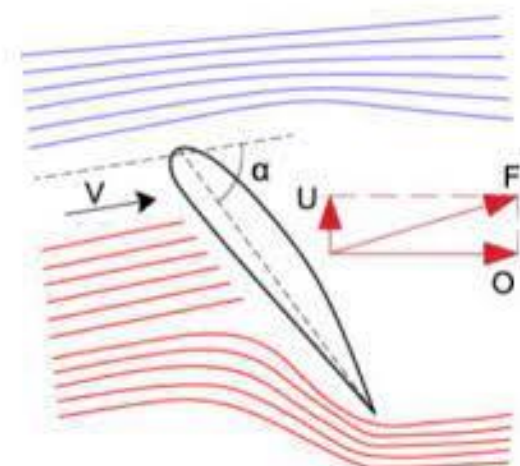
Slika 7 - Prikaz sile uzgona na lopaticu [4]



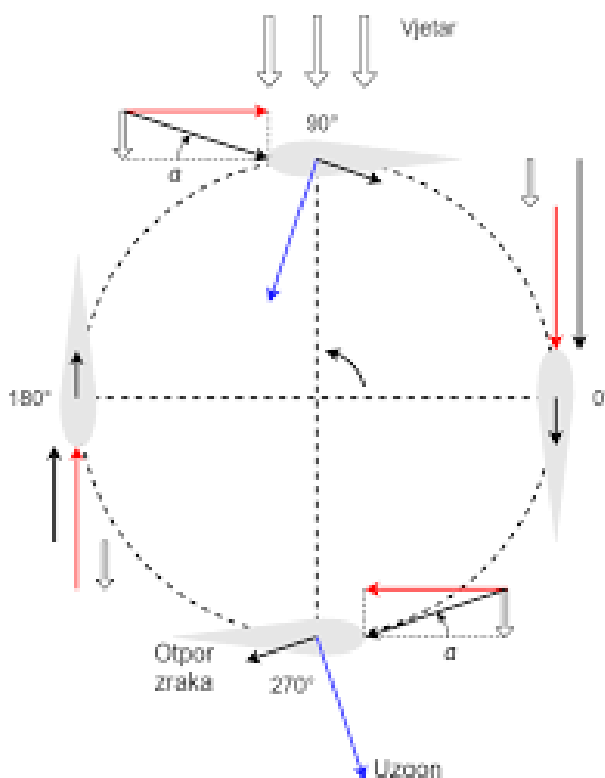
Slika 8 - Rotacijsko gibanje na principu sile uzgona [4]

2.2.2. Vjetroturbine na principu sile otpora

Vjetroturbine na principu sile otpora za pogonsku silu koriste silu otpora kojom se lopatica odupire vjetru, odnosno sila otpora djeluje okomito na površinu strujanja vjetra. Ona kontinuirano djeluje na površnu lopatice. Princip sile otpora najčešće koriste vjetroagregati s vertikalnom osi vrtnje (Slika 9 i 10). [4]



Slika 9 - Prikaz sile otpora kao pogonske sile [4]



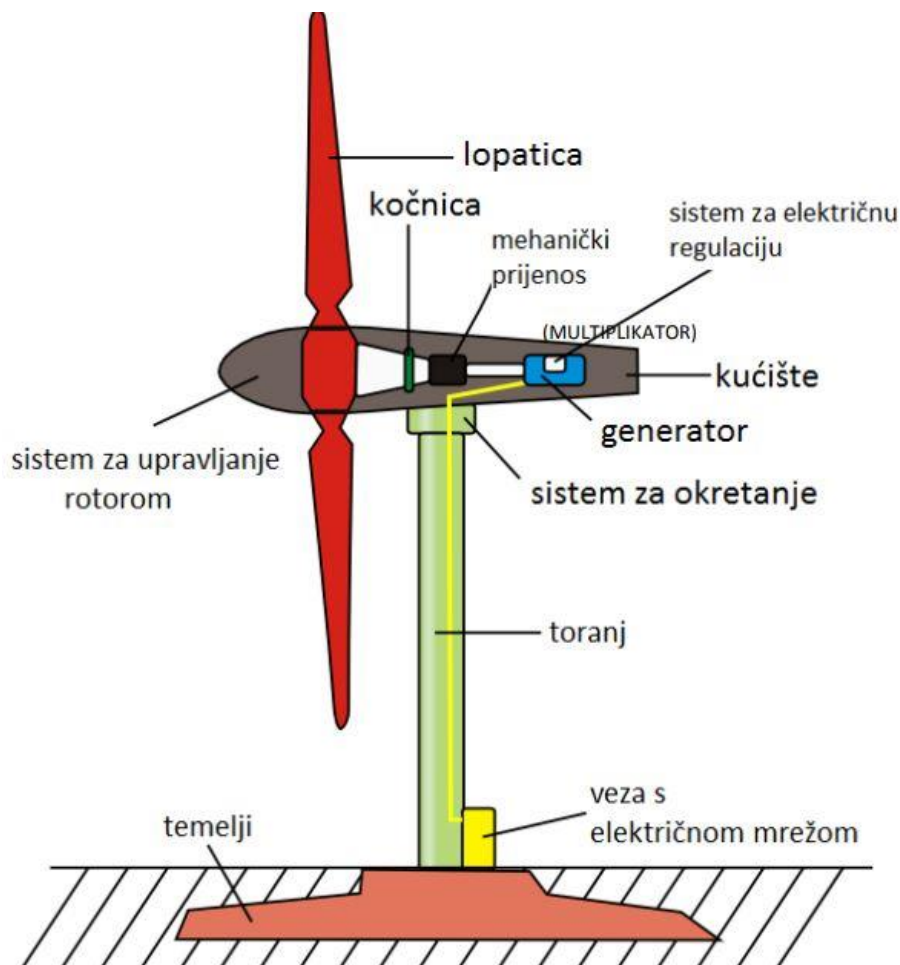
Slika 10 - Rotacijsko gibanje na principu sile otpora [5]

2.2.3. Vjetroturbina s horizontalnom osi vrtnje (VSHO)

Rotor kod vjetroturbina s horizontalnom osi vrtnje smješten je horizontalno u odnosu na tlo dok su lopatice smještene okomito na smjer strujanja vjetra. Generator se nalazi u trupu na vrhu tornja te je s rotorom povezan preko multiplikatora. Multiplikator se koristi da ubrza vrtnju generatora u odnosu na brzinu rotora. Visina tornja mora biti od 1,5 do 2 puta veća u odnosu na promjer lopatica kako bi vjetroturbina mogla hvatati veće brzine vjetra (Slika 11) [4].

Postoje dva tipa vjetroturbina s horizontalnom osi vrtnje:

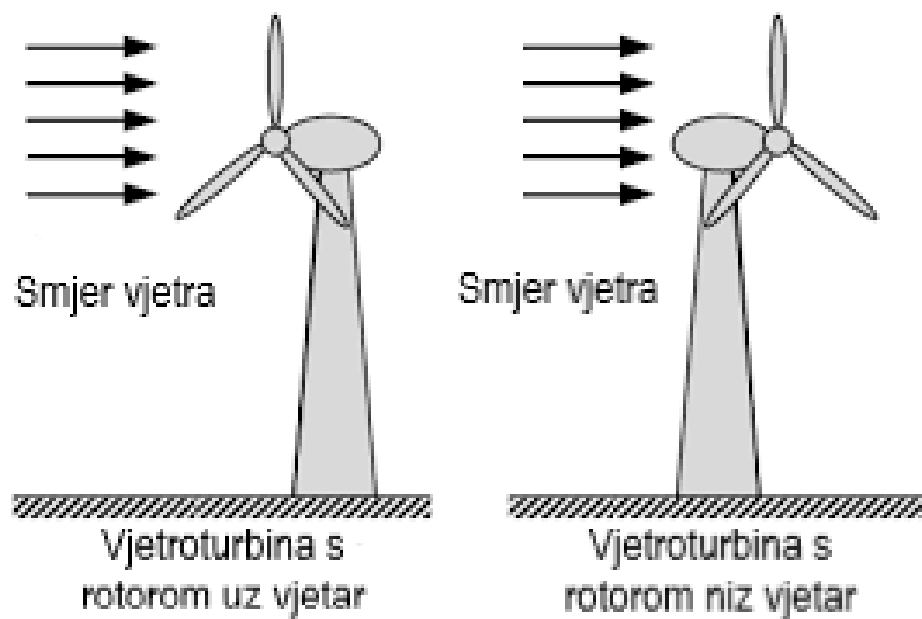
- tip s tornjem ispred lopatica (Slika 12)
- tip s tornjem iza lopatica (Slika 12)



Slika 11 - Vjetroturbina s horizontalnom osi vrtnje [5]

Vjetroturbina s tornjem ispred lopatica snažnije podnosi udare vjera te ima veću sposobnost savijanja lopatica kako ne udarile u toranj. Ovaj tip vjetroturbina ne zahtijeva mehanizam za zakretanje turbine oko tornja. Nedostatak ovog tipa vjetroturbina je u tome što toranj stvara velike turbulencije iza sebe a turbulencije stvaraju veliko opterećenje na lopatice.

Vjetroturbina s tornjem iza lopatica najčešća je izvedba vjetroturbina. Nedostatak ovog tipa vjetroturbina je u tome što mora imati mehanizam za zakretanje rotora turbine oko tornja prema smjeru puhanja vjetra. Drugi nedostatak je u tome što rotor mora biti udaljen od tornja za određenu udaljenost tako da lopatice uslijed savijanja ne bi udarale u toranj i tako oštetile vjetroturibnu. [4]



Slika 12 - Primjer položaja rotora u odnosu na toranj [6]

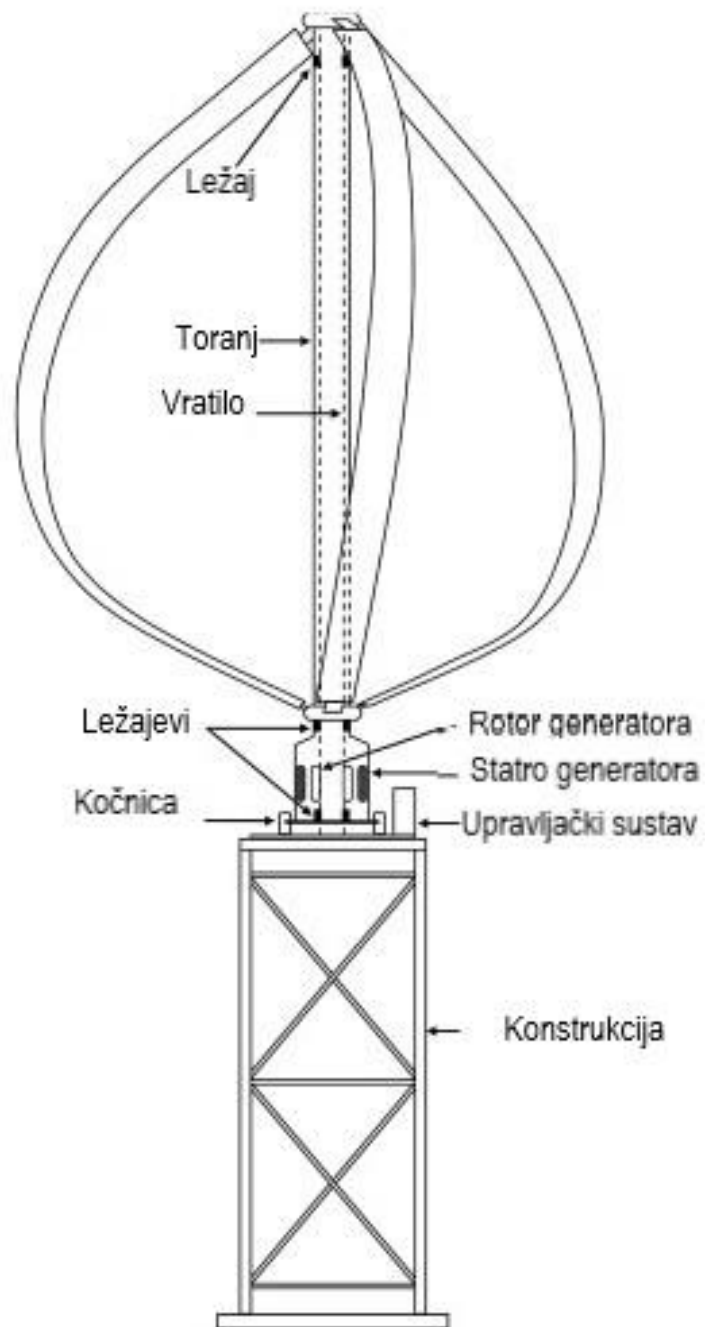
2.2.4. Vjetroturbina s vertikalnom osi vrtnje (VSVO)

Rotor kod vjetroturbina s vertikalnom osi vrtnje smješten je vertikalno u odnosu na tlo (Slika 13). Ova vrsta vjetroturbina najstarija je vrsta zbog svoje jednostavnosti. Lopatice ove vrste vjetroturbina mogu za pokretanje koristiti vjetar iz bilo kojeg smjera te mu turbulencije ne stvaraju probleme. Rotor prenosi moment preko vratila koje je smješteno okomito na tlo do generatora koji se nalazi na tlu. Budući da je generator smješten na tlu, to pojednostavljuje dizajn i konstrukciju vjetroturbine, što također utječe i na troškove.

Postoji nekoliko tipova vjetroturbina s vertikalnom osi vrtnje:

- Darrieusova vjetroturbina (Slika 13)
- H-tip vjetroturbine (Slika 14)
- tip sa spiralnim lopicama (Slika 15)
- horizontalni tip Darrieusove vjetroturbine (Slika 16)
- Savoniusova vjetroturbina (Slika 17).

Darrieusova vjetroturbina razvijena je 1927. godine, a razvio ju je Georges Jean Marie Darrieus. Ovaj tip vjetroturbine omogućuje veće brzine vrtnje od brzine vjetra zbog aerodinamičnog profila lopatica. Zbog potrebe za većom brzinom vjetra zahtijeva pomoć pri pokretanju, a kod malih brzina ostvaruju mali moment, pa može doći do zaustavljanja vrtnje. [4]



Slika 13 - Darrieusova vjetroturbina [4]

H-tip vjetroturbine ima lopatice postavljene paralelno s tornjem (Slika 14). Nedostatak mu je veliki razmak lopatica od tornja što zahtijeva čvrste lopatice. Ovaj tip vjetroturbine najjednostavniji je tip vjetroturbina s vertikalnom osi vrtnje.



Slika 14 - H-tip vjetroturbine [7]

Tip vjetroturbine sa spiralnim lopaticama ima lopatice zakrenute za 60° u odnosu na H-tip (Slika 15), pa spiralne lopatice daju bolji udarni kut vjetru. Zbog dizajna lopatica moment je jednak tijekom cijelog kruga vrtnje rotora te tako dolazi i do manjeg opterećenja na konstrukciju. Ovaj tip vjetroturbina ne zahtijeva mehanizam za samopokretanje.



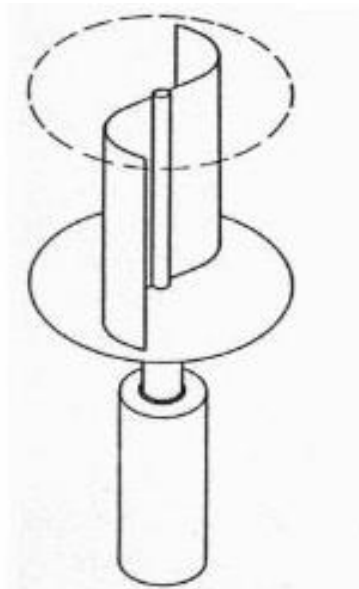
Slika 15 - Tip vjetroturbine sa spiralnim lopaticama [7]

Horizontalnom tipu Darrieusove vjetroturbine lopatice su smještene paralelno s tlom (Slika 16) te se time smanjuje opterećenje na noseću konstrukciju. Zbog položaja lopatica lopatice ne zahvaćaju vjetar iz svih smjerova, što je nedostatak.



Slika 16 - Horizontalni tip Darrieusove vjetroturbine [4]

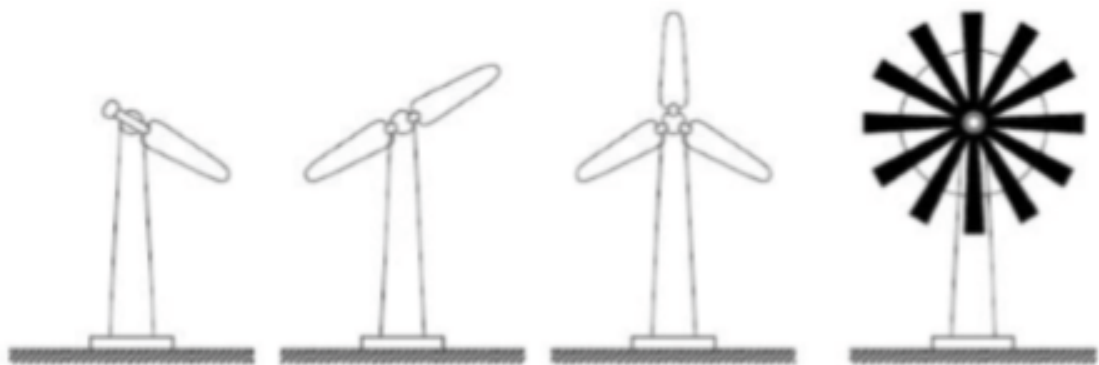
Savoniusova vjetroturbina pokreće se uz pomoć otpora. Kad se vjetroturbina pogleda iz tlocrta, lopatice imaju oblik slova S (Slika 17).



Slika 17 - Savoniusova vjetroturbina [8]

2.2.5. Konstrukcijski oblici vjetroturbina prema broju lopatica

Broj lopatica određuje brzinu vrtnje i stabilnost same vjetroturbine. Najčešće su tri lopatice na rotoru i taj se tip naziva Danski koncept vjetroagregata. Neparan broj lopatica povoljan je zbog bolje uravnoteženosti konstrukcije. Postoje i vjetroturbine s jednom lopaticom, dvjema lopaticama i s više lopatica. Problemi s jednom i dvjema lopaticama jesu nestabilnost konstrukcije, buka, velika naprezanja na lopatici i nužnost veće brzine vjetra za pokretanje. Vjetroturbine s više lopatica ne koriste se za dobivanje električne energije nego za pogon pumpa za vodu, imaju nisku iskoristivost i malu brzinu vrtnje rotora (Slika 18). [8]



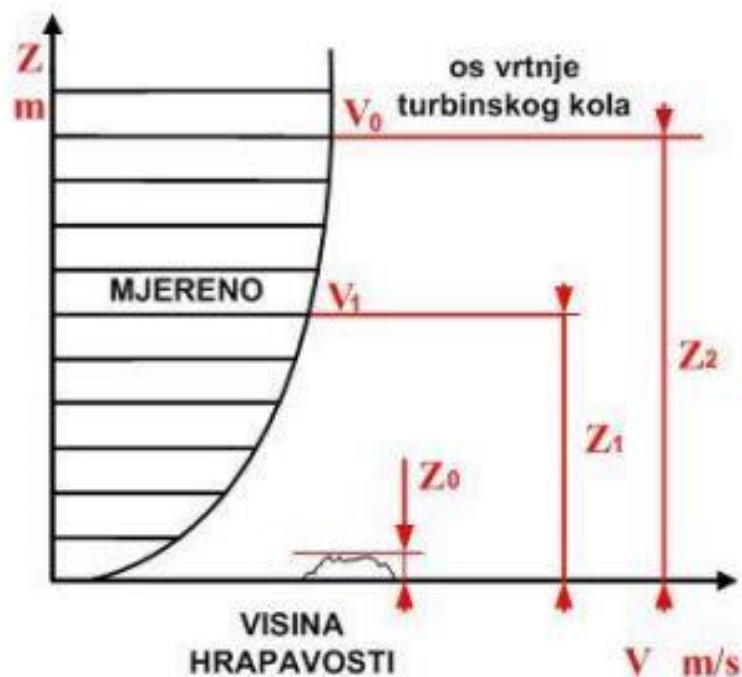
Slika 18 - Konstrukcijski oblici vjetroturbina prema broju lopatica [9]

2.3. KARAKTERISTIKE VJETROTURBINA

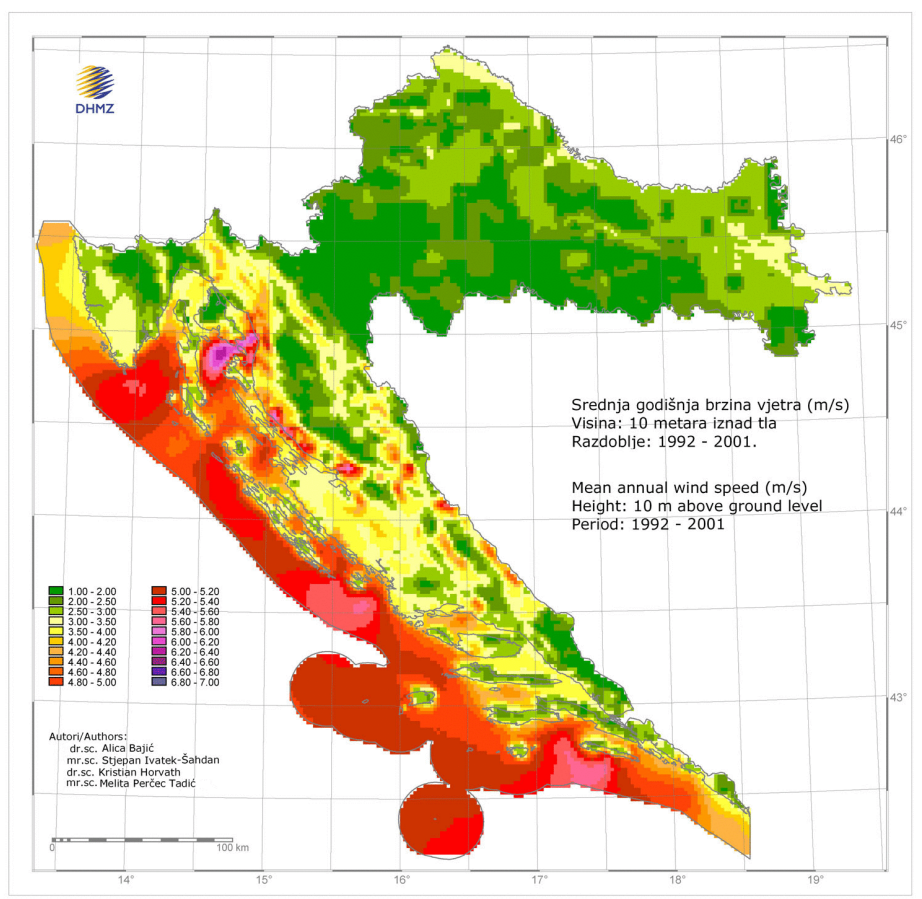
Karakteristike vjetroturbina najviše ovise o karakteristikama vjetra na lokaciji vjetroturbine. Vjetropotencijal određenog područja dobiva se uz pomoć mjerenja brzine vjetra na visini od deset metara iznad tla. Važan faktor pri mjerenju jest hrapavost područja. Promjena brzine vjetra prema visini naziva se gradijent brzine vjetra (Slika 19).

Minimalna brzina vjetra potrebna za pokretanje vjetroturbine jest 3 m/s. Pri toj brzini vrtnja turbine je niska, pa je samim time i proizvodnja električne energije niska. Najbolju efikasnost vjetroturbine postižu pri brzini vjetra od otprilike 15 m/s. Puno veće brzine vjetra nisu poželjne zbog velikih mehaničkih opterećenja konstrukcije.

Prosječna brzina vjetra (Slika 20) u Republici Hrvatskoj na visini od deset metara iznad tla.



Slika 19 - Gradijent brzine vjetra [9]



Slika 20 - Brzine vjetra na 10 metra iznad tla u Republici Hrvatskoj [10]

2.3.1. Koeficijent snage – C_p

Stupanj iskoristivosti uvijek je najvažnija karakteristika mehanizama i strojeva. Iz iskoristivosti izravno vidimo isplativost samog stroja. Stupanj iskoristivosti računamo kao omjer dobivenog i uloženog (Slika 21).

Pri usporedbi koeficijentata snage za vjetrotrubine koristi se Betzova granica. Betzova granica predstavlja najveću iskoristivost koju možemo dobiti iz vjetrotrubine a ona iznosi 0,593 i dobivena je sljedećom jednadžbom (3). Današnjim je modernim vjetrotrubinama koeficijent iskoristivosti do 0,5. [10]

$$C_p = \frac{P_T}{P_{Vj}} [10] \quad (2)$$

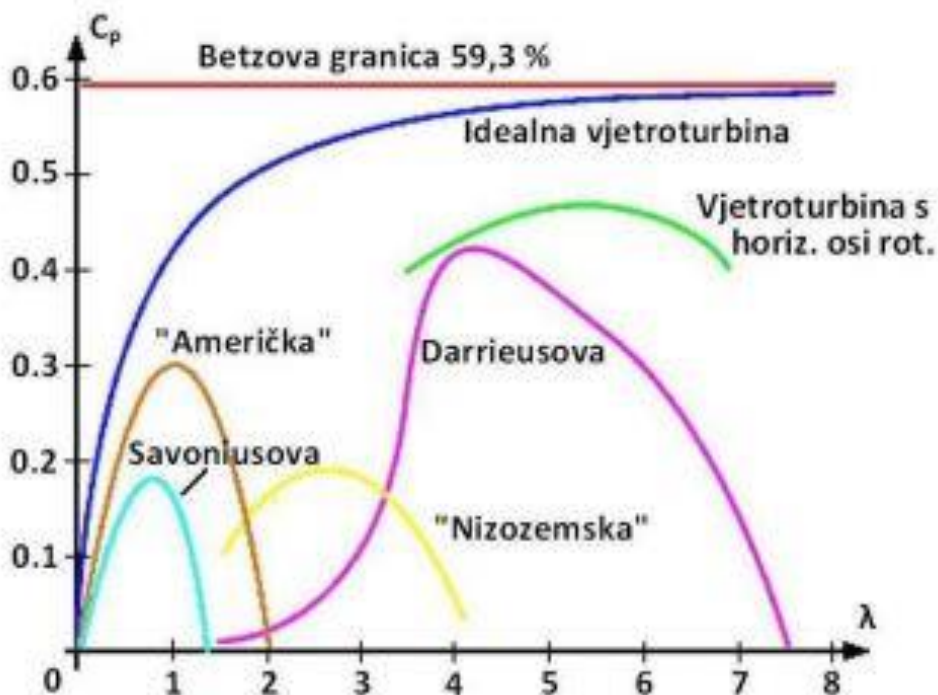
$$C_{p_{max}} = \frac{P_{T,max}}{P_{Vj}} [10] \quad (3)$$

$$C_{p_{max}} = \frac{\frac{16}{27} \cdot \frac{1}{2} \cdot \rho \cdot v^3 \cdot A}{\frac{1}{2} \cdot \rho \cdot v^3 \cdot A}$$

$$C_{p_{max}} = \frac{16}{27} = 0,593$$

Opis oznaka:

- C_p – koeficijent snage
- P_T – snaga turbine [W]
- P_{vj} – snaga vjetra [W]
- A – površina zahvata lopatica [m²].



Slika 21 – Koeficijent snage u odnosu na koeficijent brzohodnosti [9]

2.3.2. Koeficijent pretvorbe momenta – C_t

Koeficijent pretvorbe momenta jest odnos momenta dobivenog na rotoru i momenta koji se dobiva zbog strujanja vjetra kroz rotor, kao što prikazuje jednadžba: [9]

$$C_t = \frac{M_T}{M_{vj}} [9] \quad (4)$$

Opis oznaka:

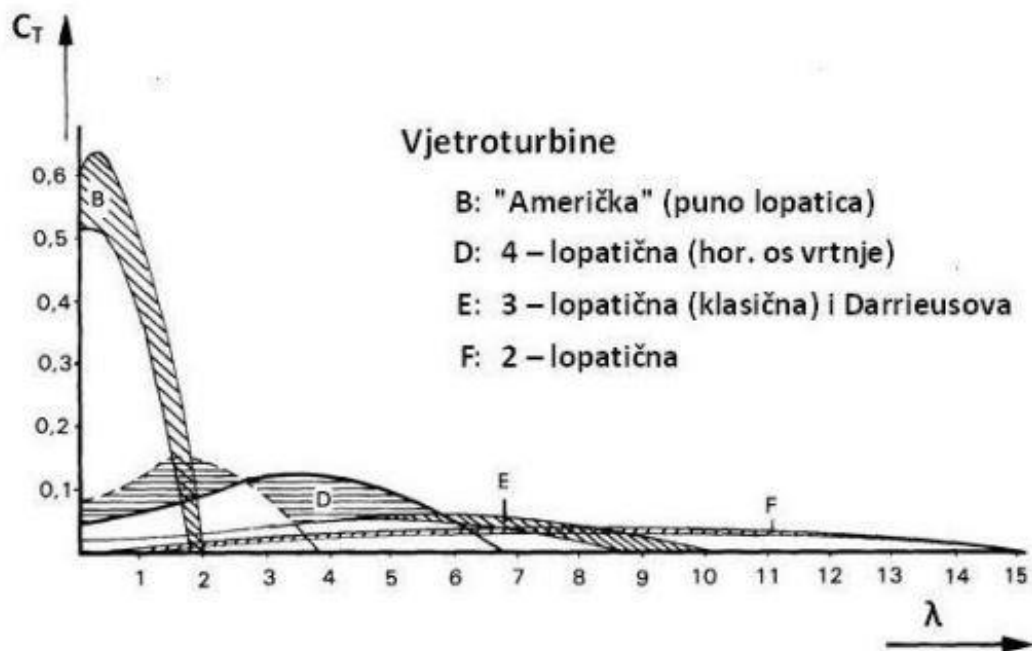
- M_T – stvarni moment dobiven na rotoru [Nm]
- M_{vj} – moment dobiven zbog strujanja vjetra kroz lopatice [Nm]

$$M_{vj} = \frac{1}{2} \cdot \rho \cdot A \cdot V_{vj}^2 \cdot R [9] \quad (5)$$

Opis oznaka:

- ρ – gustoća zraka [kg/m^3]
- A – površina lopatice [m^2]
- V_{vj} – brzina vjetra [m/s]
- R – polumjer rotora [m]

Dijagramom (Slika 22) je prikazana promjena koeficijenta pretvorbe momenta u odnosu na koeficijent brzohodnosti.



Slika 22 - Promjena koeficijenta pretvorbe momenta u odnosu na koeficijent brzohodnosti [9]

2.3.3. Koeficijent brzohodnosti

Koeficijent brzohodnosti definira je li vjetroturbina brzohodna ili sporohodna. Koeficijent brzohodnosti povećava se padom okretnog momenta vjetroturbine, odnosno, što je potrebniji veći moment za pokretanje vjetroturbine, to je ona sporohodnija.

Za vjetroturbine s horizontalnom osi vrtnje vrijednost koeficijenta brzohodnosti (λ) je od 4 do 7. Dok je u Darrieusovih vjetroturbina vrijednost koeficijenta brzohodnosti (λ) od 8 do 10, a u Savoniusovih vjetroturbina koeficijent brzohodnosti (λ) veći je od 1. Usporedba pojedinih oblika vjetroturbina prema položaju vratila, momenta i brzohodnosti. (Slika 23) [9]

	Propeler	Darrieus	Višelopatične	Savonius
Os vratila	horizontalna	vertikalna	horizontalna	vertikalna
Moment	nizak	nizak	visok	visok
Hodnost	brzohodne	brzohodne	sporohodne	sporohodne

Slika 23 - Usporedba koeficijenta brzohodnosti i koeficijenta momenta prema tipovima vjetroturbina [9]

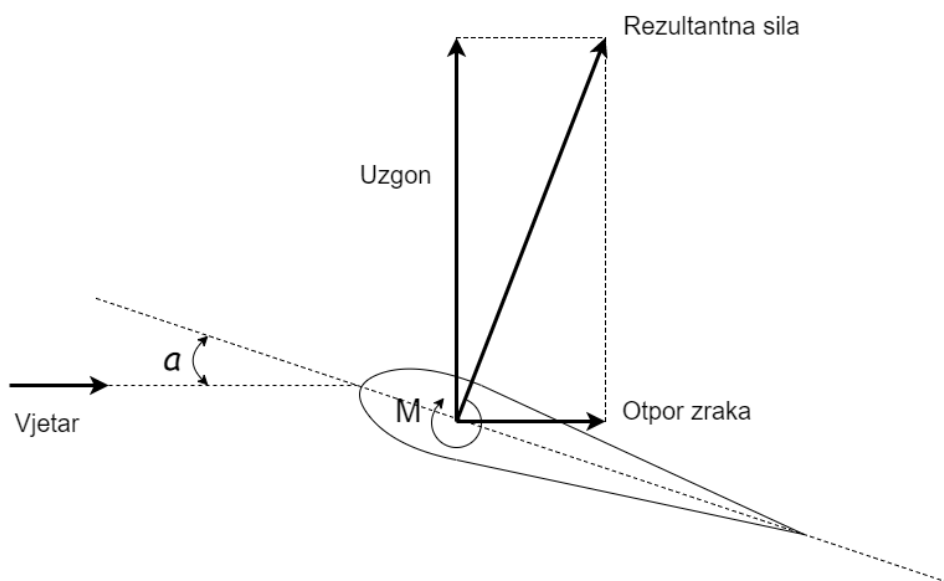
2.4. DARRIEUSOVA VJETROTURBINA

Francuski zrakoplovni inženjer Georges Jean Marirele Darrieus 1931. godine napravio je vjetroturbinu s vratilom smještenim okomito na strujanje vjetra. To je danas jedan on najčešćih tipova vjetroturbine s vertikalnom osi vrtnje (Slika 11).

Darrieusove vjetroturbine rade u omjeru brzine vjetra oko 6 m/s i ima koeficijent snage C_p malo iznad 0,3. Jedan od problema s dizajnom je to što se udarni kut konstantno mijenja kako se turbina okreće, pa tako svaka lopatica stvara svoj najveći okretni moment (Slika 24) u dvije točke svog ciklusa, na prednjoj i stražnjoj strani lopatice. To stvara sinusoidni ciklus snage, što komplicira dizajn lopatice. Drugi problem nastaje jer se većina mase rotora nalazi na rubovima, a ne kod glavčine. To dovodi do visokog centra mase same vjetroturbine, te time noseća konstrukcija mora biti puna čvršća kako bi to nosila. [4]

Postoji nekoliko tipova Darriusovih vjetroturbina:

- Darrieusova vjetroturbina s ravnim lopaticama (Slika 25 i 26)
- Darrieusova vjetroturbina sa spiralnim lopaticama (Slika 27)
- Darrieusova vjetroturbina s J-lopaticama (Slika 29)
- Hibridna Savonius-Darrieus vjetroturbina (Slika 30).



Slika 24 – Prikaz sila koje djeluju na lopaticu turbine [5]

2.4.1. Darrieusova turbina s ravnim lopaticama

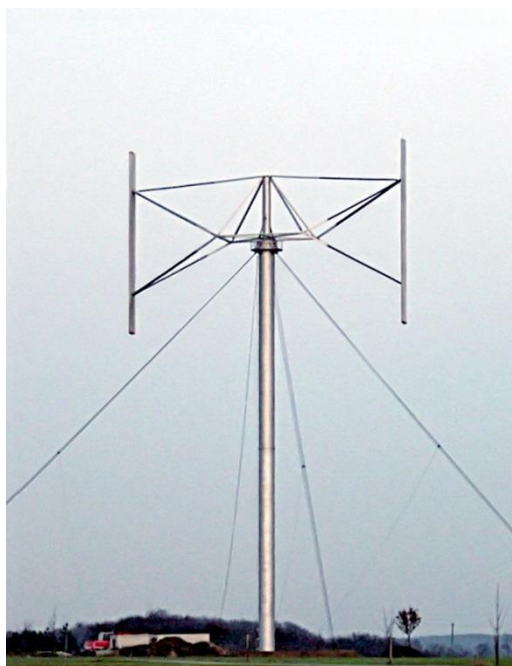
Darrieusova vjetroturbina s ravnim lopaticama najjednostavniji je tip rotora jer ih je najlakše proizvesti, transportirati i montirati na vjetroturbine. Broj lopatica određuje kapacitet snage vjetroturbine s brzinom vjetra. Rotor s dvjema lopaticama naziva se H-rotor (Slika 25) a s više lopatica Giromill (Slika 26). Premda su uglavnom lopatice paralelne s osi rotacije, Delta rotor, Dijamantni rotor, V i Y rotor imaju lopatice nagnute prema osi rotacije.

Maksimalna vrijednost koeficijenta pretvorbe momenta vjetroturbine s ravnim lopaticama iznosi od 0,25 do 0,35. Koeficijent pretvorbe momenta (C_t) ima velik utjecaj na snagu vjetroturbine. Snaga se može povećati povećanjem broja lopatica ili povećanjem razmaka lopatice od tornja.

Darrieusove vjetroturbine s ravnim lopaticama nisu poželjne za gradsku primjenu zbog dobrih performansi pri slabim i turbulentnim vjetrovima. Ne mogu se samostalno pokrenuti pri brzinama vjetra ispod četiri m/s, što je velik nedostatak.

Još jedan nedostatak manjih Darrieusovih vjetroturibna jest brzina rotacije, odnosno puno su sporije od vjetroturbina s horizontalnom osi vrtnje, što utječe na povećanje veličine generatora za isti kapacitet snage. Samim time dolazi do povećanja okretnog momenta za pokretanje turbine.

Darrieusove vjetroturbine s ravnim lopaticama komercijalno su dostupne u rasponu snage od 500 W do 1,5 MW. [4]



Slika 25 - H-Rotor [8]



Slika 26 - Darrieusova vjetroturbina s više lopatica [8]

2.4.2. Darrieusova vjetroturbina sa spiralnim lopaticama

Spiralne lopatice predložio je Gorlov 1995. godine. U usporedbi s rotorom s ravnim lopaticama, rotor sa spiralnim lopaticama (Slika 27) nudi bolje sposobnosti pri samopokretanju, manju buku, dulji vijek trajanja lopatica, manje vibracije te manje naprezanje lopatica.

Sposobnost samopokretanja smanjuje udarni kut vjetra. Eksperimentalno je dokazano da rotor sa spiralnim lopaticama ima veći C_p u odnosu na rotor s ravnim lopaticama. Vibracije se smanjuju zbog dizajna lopatica.

Nedostatak ovog tipa rotora jesu troškovi izrade spiralnih lopatica. Mogu se izraditi jedino strojnom obradom i prešanjem u kalupe, dok se ravne lopatice mogu proizvoditi ekstrudiranjem aluminija.

Darrieusove vjetroturbine s ovim tipom rotora komercijalno su dostupne u rasponu snage od dva do deset kW. [12]

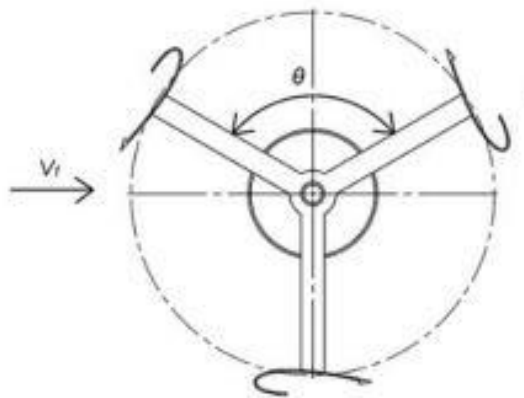


Slika 27 - Darrieusova vjetroturbina s spiralnim lopaticama [12]

2.4.3. Darrieusova vjetroturbina s J-lopaticama

Budući da su samopokretanje i rotacija pri niskim brzinama vjetra problem, potraga za rješenjem tih problema dolazi do novog dizajna lopatice. J-profil lopatice (Slika 28 i 29) nastaje uklanjanjem tlačnog dijela profila. Cilj takvog profila lopatice jest povećati početni moment i povećati moment vrtnje pri niskim brzinama vjetra u rasponu od tri do pet m/s.

Prednost ovog profila osim samopokretanja i rada na malim brzinama vjetra jest i jednostavnost profila lopatice, što ujedno omogućuje i jeftiniju proizvodnju. Zbog dizajna profila lopaticu je moguće izraditi od aluminijskog lima s rebrima za pojačanje. Također, aluminij nam daje mogućnost reciklaže lopatice nakon isteka roka trajanja [12].



Slika 28 - Pogled iz tlocrta na rotor s J-lopaticama [12]



Slika 29 - Darrieusova vjetroturbina s J-lopaticama [12]

2.4.4. Hibridna Savonius-Darrieus vjetroturbina

Savoniusove turbine poznate su po većem startnom momentu, dok su Darrieus turbine ozloglašene zbog slabog startnog momenta. Kombinacijom tih dvaju rotora nadomještaju se njihovi nedostaci. Pri malim brzinama vjetra do tri m/s hibridna vjetroturbina ima karakteristike Savoniusova rotora, a pri brzinama većim od četiri m/s ima karakteristike Darrieusova rotora. [12]

Savoniusov rotor može se postaviti iznad ili ispod Darrieusova rotora. Takvim postavljanjem rotora potrebno je duže vratilo, što dovodi do povećanja vibracija na vratilu. Stoga bi Savoniusov rotor bilo bolje postaviti unutra Darrieusova rotora (Slika 30).

Zbog neusklađenosti performansi ovih dvaju rotora problem nastaje kad se nalaze na istom vratilu, jer jedan drugom smanjuju performanse. Zbog tog problema ovaj je tip rotora još uvijek u procesu istraživanja. [12]



Slika 30 - Hibridna Savonius-Darrieus vjetroturbina [12]

2.5. KONSTRUKCIJA DARRIEUSOVE VJERTROTURIBNE

2.5.1. Karakteristike profila lopatice

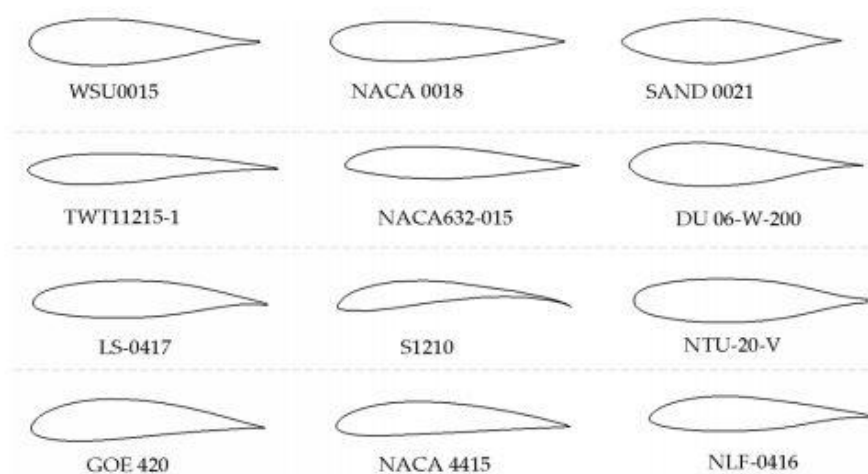
Geometrijski profil lopatice i njezine aerodinamične karakteristike imaju veliko značenje za performanse i karakteristike pokretanja vjetroturbine. Odabir dizajna profila zahtijeva pozitivan udarni kut na gornjoj strani lopatice, a negativan kut na donjoj strani lopatice. Darrieusove vjetroturibne osjetljive su kod Reynoldsova broja (Re) jer on ima velik utjecaj na performanse pri niskim brzinama vjetra te na samopokretanje. Stoga treba odabrati profil lopatice sa širim kutom priranja pri niskim brzinama vjetra.

Hrapavost površine lopatica također ima značajan utjecaj na performanse vjetroturbine. Veća vrijednost hrapavosti na početku lopatice izaziva turbulentno strujanje duž cijele lopatice. Sa smanjenjem hrapavosti lopatice smanjuju se turbulencije na lopatice.

Buka je jedan od faktora na koje trebamo obratiti pozornost pri odabiru profila lopatica. Buka na vjetroturbini nastaje kada mjehurići laminarnog strujanja prelaze izlazni rub lopatice i stvaraju vibracije. Što su vibracije veće, nastaje veća buka. Na to najviše utječe kut nagiba lopatice.

Uz ove karakteristike profila treba obratiti pozornost i na troškove proizvodnje [12].

Profili lopatica za Vertikalnu vjetroturbinu (Slika 31).



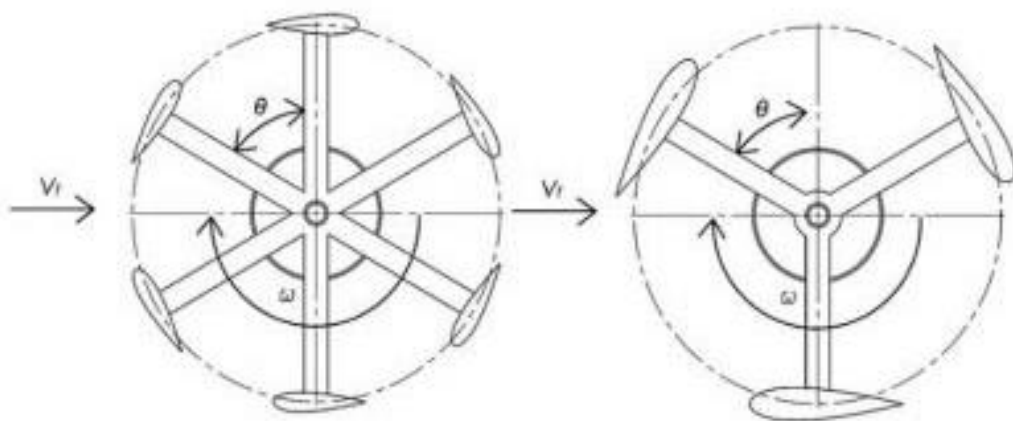
Slika 31 - Primjer profila lopatice za Darrieusovu vjetroturbinu [12]

2.5.2. Snaga rotora

Snaga rotora definira se kao omjer između površina lopatica i površine zahvata rotora. Snaga rotora može se postići povećanjem broja lopatica ili povećanjem promjera rotora (Slika 32). Preveliko povećanje rotora može negativno utjecati na aerodinamične performanse rotora.

Veći broj lopatica daje povećanje statičkog i dinamičkog momenta pri malim brzinama vjetra. Veći broj lopatica stoga se preferira na područjima s malim brzinama vjetra. Rotor najčešće ima dvije do pet lopatica. Ako se prijeđe na više od pet lopatica, brzina vrtnje rotora bit će niska, ali će stvarati veliki moment na vratilu. U tom slučaju potrebno je ugraditi multiplikator za povećanje broja okretaja vratila. Rotor s dvjema i trima lopicama nema velike razlike u snazi, no rotor s dvjema lopicama teže je pokrenuti zbog orijentacije lopatica prema vjetru. Također, sklon je vibracijama zbog nestabilnog opterećenja na lopaticice u ravnini. [12]

Tako se može zaključiti da je za male brzine vjetra bolje koristiti rotor s četirima ili više lopatica, dok je za veće brzine vjetra bolje odabrati rotor s dvjema ili trima lopicama [12].

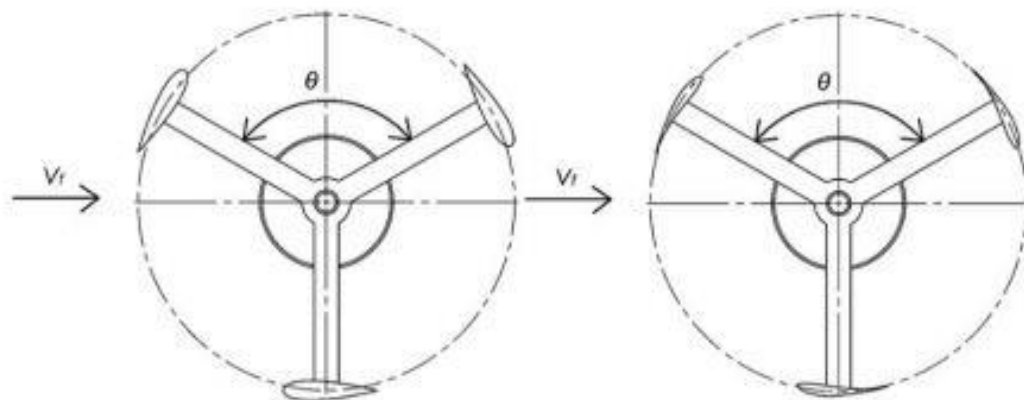


Slika 32 - Prikaz povećanja broja lopatica u rotoru (lijeva slika) i povećanje površine lopatica (desna slika) iz tlocrta rotora [12]

2.5.3. Debljina lopatice

Debljina lopatice (Slika 33) ima značajan utjecaj na aerodinamične performanse rotora. Deblji profili imaju bolje karakteristike kod samopokretanja nego tanji. Debljina lopatice ne može se povećavati beskonačno. Ako povećamo debljinu za više od 28,5 % od duljine lopatice, stvorit će se veći otpor koji će otežati pokretanje. Deblji profil omogućuje dodatne aplikacije na lopaticu poput zakrilca. Također, deblji profili imaju veću čvrstoću pri savijanju. Samim time rotor se može koristiti pri većim brzinama, može se brže rotirati i otporniji je na centrifugalnu silu. Deblje lopatice stvaraju manje buke u usporedbi s tanjim lopaticama.

Rotor s velikim brojem okretaja smanjuje veličinu generatora i ne zahtijeva multiplikator, što znatno smanjuje troškove. Stoga optimalna debljina lopatice iznosi od 18 do 20 % duljine profila lopatica za postizanje boljih ukupnih performansi pri niskim brzinama vjetra i za samopokretanje vjetroturbine [12].



Slika 33 - Prikaz debljine lopatice iz tlocrta rotora [12]

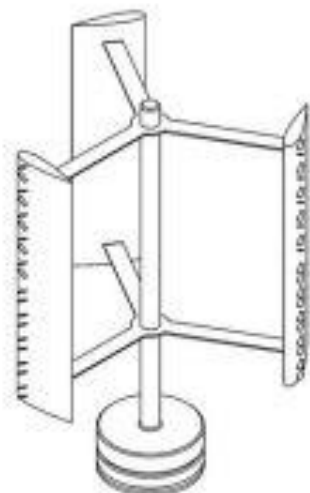
2.5.4. Generatori vrtloga

Generatori vrtloga pasivni su uređaji koji se koriste za odgađanje razdvajanja brzog i sporog strujanja vjetra uz površinu lopatice. Iako se zaustavljanje strujanja uz lopatice ne može izbjeći, početak zaustavljanja uz njih se može maksimalno odgoditi. Osim za odgađanje zaustavljanja strujanja uz površinu lopatice, generatori vrtloga koriste se i za samopokretanje pri niskim brzinama vjetra te rade u istim uvjetima. [12]

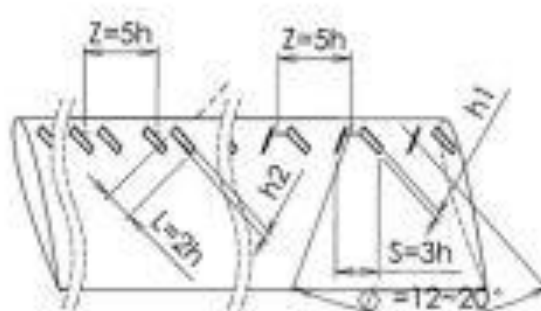
Generatori vrtloga sastoje se od malih lopatica pričvršćenih na vanjske površine lopatica vjetroturbine (Slika 35). Obično se postavljaju na sam početak lopatica kako bi se održao stalan protok strujanja do kraja lopatice. Najčešće su pravokutni ili trokutasti, postavljeni pod kutem od 30° u odnosu na liniju početka krila (Slika 34).

Koriste se kao aerodinamična kočnica da smanje broj okretaja pri većim brzinama vjetra kad rotor dosegne maksimalnu brzinu vrtnje. No kako se buka mora uzeti u obzir, zbog stvaranja turbulentnih strujanja dolazi do povećanja buke.

Danas se generatori vrtloga koriste na krilima aviona i za bolje performanse automobila [12].



Slika 35 - H-rotor s generatorima vrtloga [12]



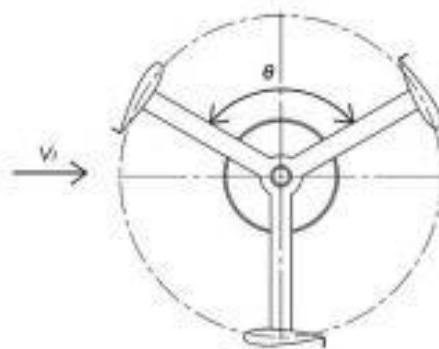
Slika 34 - Dimenziranje generatora vrtloga [12]

2.5.5. Gurney zakrilca

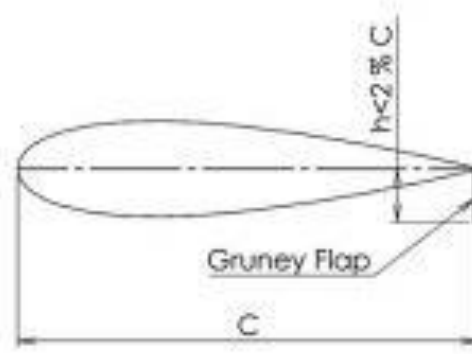
Gurney zakrilca pasivni su uređaji koji se nalaze na stražnjem dijelu lopatica u cilju da unaprijede pokretanje (Slika 36). Zbog svoje jednostavnosti u konstrukciji i radu primjenjuju se u podzvučnim i nadzvučnim zrakoplovima, supersportskim automobilima, vjetroturbinama i kao stabilizatori na helikopterima.

Gurney zakrilca postavljaju se na kraju lopatice pod pravim kutom na površinu lopatice. Tipična visina zakrilca je od jedan do dva posto od ukupne dužine lopatice (Slika 37).

Ovim uređajem povećava se pritisak na tlačnoj strani lopatice, a smanjuje se tlak na usisnoj strani. Time se pomaže da tok graničnog sloja uz površinu ostane uz nju do zadnjeg dijela lopatice na usisnoj strani profila [12].



Slika 36 - H-rotor s Gurney zakrilcima [12]



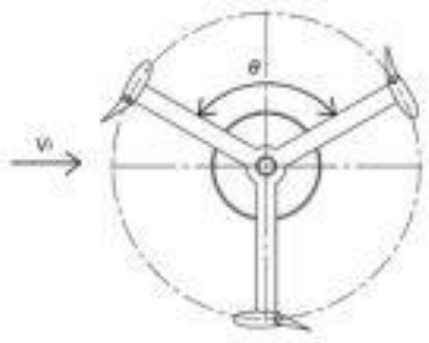
Slika 37 - Dimenzioniranje Gurney zakrilca [12]

2.5.6. APS zadnji rub

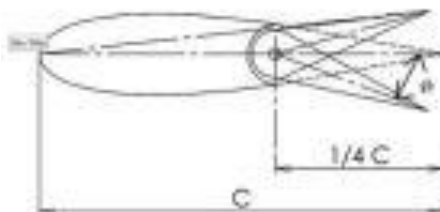
APS zadnji rub aktivni je uređaj koji se nalazi na stražnjem rubu lopatice (Slika 38). Na početku korištenja njihova namjena bila je smanjenje vibracija na rotoru helikoptera. Njihova jednostavna konstrukcija i upravljanje njima na vjetroturbinama daje željene performanse. Također se koriste i na rotorima vjetroturbina s horizontalnom osi vrtnje za ublažavanje opterećenja lopatice i kontrolu snage.

Za vertikalne vjetroturbine koriste se za povećanje iskoristivosti pri turbulentnim strujanjima i regulaciji opterećenja pri jačim vjetrovima. Povećavaju početni moment prilagođavajući se vjetru promjenom kuta u odnosu na lopaticu.

Ovaj tip zakrilca moguće je samo koristiti na ravnim lopaticama zbog njihova dizajna i rotacije (Slika 39). [12]



Slika 38 - Prikaz H-rotora sa APS rubom [12]



Slika 39 - Dimenzioniranje APS ruba u odnosu na lopaticu [12]

3. POSTAVKA ZADATKA

Izrada Darrieusove vjetroturbine s J-lopaticama snage 200 W. Vjetroturbina snage 200 W na električnom generatoru dovoljna je za napajanje triju uličnih svjetiljki. Jedna LED-svjetiljka treba 50W za svoj rad. Brzina vjetra iznosi deset m/s.

Odabran je model električnog generatora RC-200P jer njegove specifikacije zadovoljavaju potrebne uvjete za napajanje triju LED-svjetiljki električnom energijom (tablica 1). Prikaz električnog generatora – model RC-200P (Slika 40).

Tablica 1 – Specifikacija električnog generatora RC-200P [13]

Model	RC-200P
Technical Details	
Rated Power	200W
Max Power	220W
Rated Voltage	12/24V
Rated RPM	600
Start Torque	0.12Nm
Rated Torque	3.18Nm
Output Current	AC
Efficiency (%)	92%
PMG Collocation	Y
Winding	3 Phase 3Wires



Slika 40 - Prikaz električnog generatora model RC -200P [13]

4. PRAKTIČNI DIO – PRORAČUN

Za određivanje snage rotora koristimo izraz: [14]

$$P_{Rotora} = \frac{P_{El.generatora}}{\eta_{Turbine} \cdot \eta_{Generatora}} \quad (6)$$

$$P_{Rotora} = \frac{200}{0,59 \cdot 0,92}$$

$$P_{Rotora} = 368,5W$$

Gdje je:

- P_{Rotora} – snaga vjetroturbine [W]
- $P_{El.generatora}$ – snaga električnog generatora [W]
- $\eta_{Turbine}$ – korisnost turbine (odabrana je korisnost turbine prema Betz-u)
- $\eta_{Generatora}$ – korisnost električnog generatora (iščitano iz Tablice 1).

Za određivanje površine zahvata rotora koristimo izraz: [14]

$$P_{Rotora} = \frac{1}{2} \cdot \rho \cdot A \cdot V^3 \quad (7)$$

$$A = \frac{P_{Rotora}}{\frac{1}{2} \cdot \rho \cdot V^3}$$

$$A = \frac{368,5}{\frac{1}{2} \cdot 1,225 \cdot 10^3}$$

$$A = 0,6 \text{ m}^2$$

Gdje je:

- A – površina zahvata rotora [m^2]
- ρ – gustoća zraka [kg/m^3]
- V – brzina vjetra [m/s].

Za određivanje visine rotora koristimo izraz: [14]

$$A = H \cdot D \quad (8)$$

$$H = \frac{A}{D}$$

$$H = \frac{0,6}{0,8}$$

$$H = 0,6\text{m}$$

Gdje je:

- H – visina rotora [m]
- D – promjer rotora [m].

4.1. Proračun lopatice

Za određivanje širine lopatice koristimo izraz: [14]

$$h = D \cdot 0,14 \quad (9)$$

$$h = 0,8 \cdot 0,14$$

$$h = 0,12 \text{ m}$$

Gdje je:

- h - širina lopatice [m].

Za određivanje duljine lopatice koristimo izraz: [14]

$$c = \frac{h}{0,2} \quad (10)$$

$$c = \frac{0,12}{0,2}$$

$$c = 0,56 \text{ m}$$

Gdje je:

- c – duljina lopatice [m].

4.2. Određivanje momenta vrtnje

Za određivanje obodne brzine koristimo izraz: [15]

$$T = \frac{P_{rotora}}{\omega} \quad (11)$$

$$\omega = \frac{\lambda \cdot V_{vjetra}}{r} \quad (12)$$

$$\omega = \frac{4 \cdot 10}{0,4}$$

$$\omega = 100 \frac{rad}{s} = 954,9 \text{ okr/min}$$

Gdje je:

- T – moment vrtnje rotora [Nm]
- ω – obodna brzina lopatica [rad/s]
- λ – koeficijent brzohodnosti
- r – polumjer rotora [m].

Za provjeru ispunjava li vjetroturbina potrebnu snagu za pokretanje električnog generatora koristimo izraz:

$$T = \frac{368,5}{100}$$

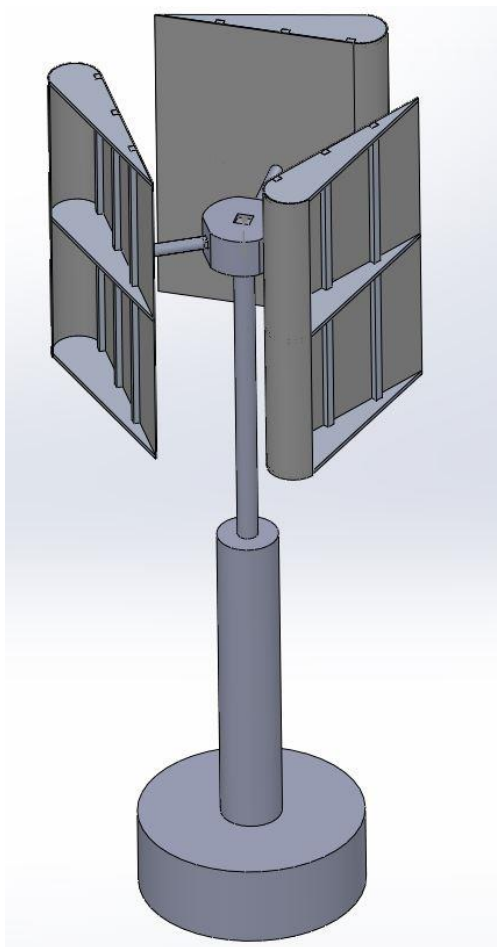
$$T = 3,68 \text{ Nm}$$

4.3. Model

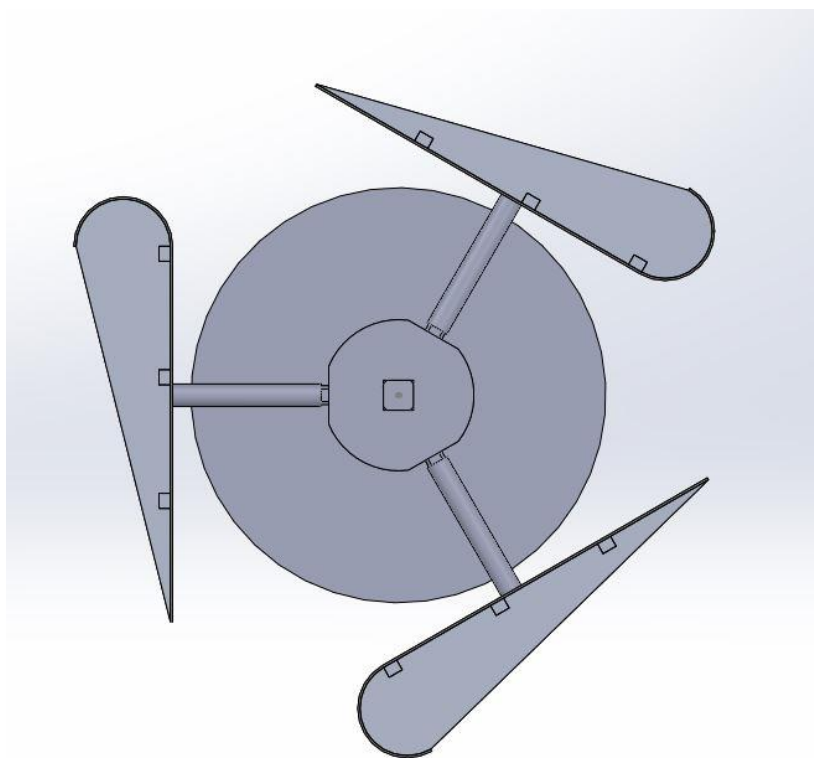
Prema izračunatim podacima iz četvrtog poglavlja konstruiran je model Darrieusove vjetroturbine s J-lopaticama. Model je napravljen u programu *SolidWorks 2014* te su slike modela stavljene u rad (Slika 41 i 42).

Vjetroturbina ima tri lopatice čime je ostvarena veća stabilnost prilikom rada. Lopatice su pričvršćene na nosače zavarom. Na lopticama je napravljen provrt gdje se nosač zavari. Nosači su za glavčinu vezani također zavarom, te je glavčina tako oblikovana da bi se lakše zavarili nosači.

Lopatice imaju tri ukrute s kojima je povećana čvrstoća same lopatice. Veći broj ukruta povećao bi centrifugalnu silu te bi tako moglo doći do velikih vibracija i raspadanja vjetroturbine.



Slika 42 - Model Darrieusove vjetroturbine (Autor: Dominik Hasanović)



Slika 41 - Model Darrieusove vjetroturbine iz tlocrta (Autor: Dominik Hasanović)

5. ZAKLJUČAK

Cilj zadatka bio je objasniti energiju vjetra, konstrukcijske oblike vjetroturbina i karakteristike vjetroturbina te opisati konstrukciju Darrieusove vjetroturbine.

U uvodnom dijelu rada naveden je povijesni razvoj korištenja vjetra. Nakon uvodnog dijela objašnjen je postupak nastajanja energije vjetra, navedene su vrste vjetroturbina i karakteristike vjetroturbina te su objašnjeni konstrukcijski oblici Darrieusovih vjetroturbina.

Nakon teoretskog dijela završnog rada, slijedi praktični dio. U praktičnom dijelu napravljen je izračun potreban za konstruiranje Darrieusove vjetroturbine. Nakon izračuna napravljen je model vjetroturbine u programu *SolidWorks* (Slika 41 i 42).

U radu su prikazana potrebna znanja za konstruiranje jednostavne vjetroturbine te na koje pojedinosti treba obratiti pozornost. Najveći nedostatak Darrieusove vjetroturbine jest njezino samopokretanje te je zaključeno da bi se taj nedostatak mogao optimizirati ugradnjom pomoćnog elektromotora za pokretanje vjetroturbine koji bi se napajao iz solarnog panela iznad turbine ili iz električne mreže. Prednosti ovog tipa vjetroturbine jesu jednostavnost konstrukcije, veća mogućnost prilagodbe prema vjetru te otpornost na turbulencije.

S obzirom na to da je električna energija danas sve potrebija, autor se nada da će svojim osobnim doprinosom i ovim Završnim radom pomoći u razvoju Darrieusovih vjetroturbina.

6. LITERATURA

[1] Jerković Edo: Energija vjetra, Povijest, dostupno na: <https://www.vjetroelektrane.com>

Pristupljeno: 04.09.2021.

[2] Andreja Lucić, Energija vjetra, dostupno na: <http://www.bioteka.hr>

Pristupljeno: 04.09.2021.

[3] Wind; dostupno na: <https://energyeducation.ca/encyclopedia/Wind>

Pristupljeno: 04.09.2021.

[4] Izvor: Konstrukcijsko rješenje vjetrotubine, Vinko Groška, Završni rad, Čakovec 2018.

Pristupljeno: 04.09.2021.

[5] Izovr: Vjetroelektrane, Filip Stevac, Gimnazija Vladimira Nazora

Pristupljeno: 05.09.2021.

[6] Izvor Kriterij odabira generatora u vjetroelektranama; Dario Martić; Osijek 2016.

Pristupljeno: 05.09.2021.

[7] <https://www.wind-energie.de>

Pristupljeno: 09.09.2021.

[8] <https://densel.hr>

Pristupljeno: 10.09.2021.

[9] Ivan Janušić; Završni rad; 2013.

Pristupljeno: 10.09.2021.

[10] Projektiranje vjetrotubine u skladu s Betz-om i Schmitz-om, Prof.dr.sc. Zvonimir Guzović; Zagreb 2010.

[10] <https://densel.hr>

Pristupljeno: 10.09.2021.

[11] <https://scialert.net/fulltext/?doi=jest.2011.302.312>

Pristupljeno: 011.09.2021

[12] https://aliexpress.ru/item/32721044977.html?sku_id=61150674361

Pristupljeno:12.09.2021.

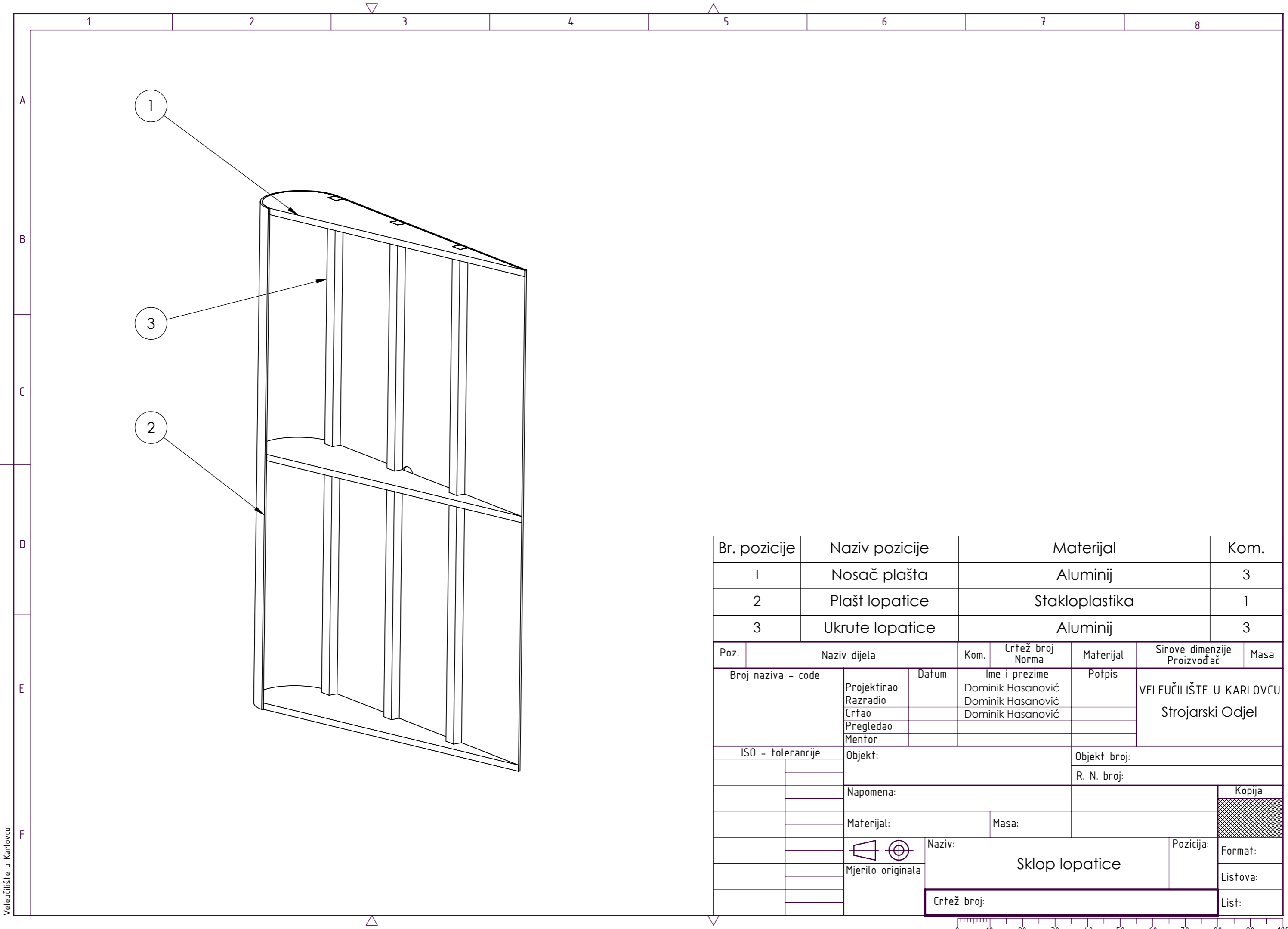
[13] Design and construction of vertical axis wind turbine, Piyush Gulve, Dr. S.B.Barve

Pristupljeno: 14.09.2021.

[14] Elementi strojeva; Karl-Heinz Decker ; Tehnološka knjga Zagreb; 2006

7. PRILOZI

1. Sklopni crtež J-Lopatica
2. Sklopni crtež Darrieusove vjetrotrubine

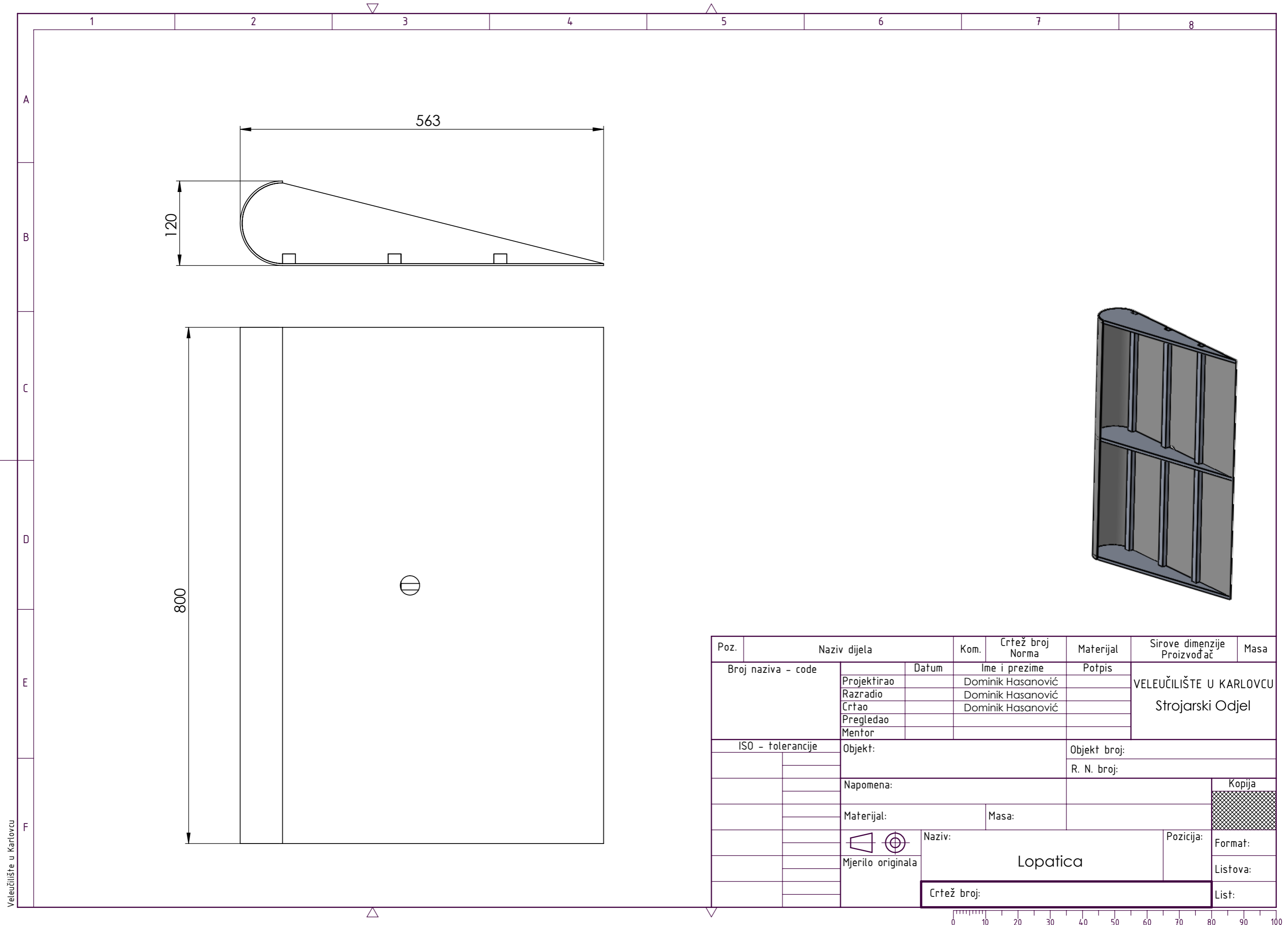


Br. pozicije	Naziv pozicije	Materijal	Kom.
1	Nosač plašta	Aluminij	3
2	Plašt lopatice	Stakloplastika	1
3	Ukrute lopatice	Aluminij	3

Poz.	Naziv dijela	Kom.	Crtež broj Norma	Materijal	Sirove dimenzije Proizvođač	Masa
Broj naziva - code		Datum	Ime i prezime	Potpis	VELEUČILIŠTE U KARLOVCU Strojarski Odjel	
Projektirao			Dominik Hasanović			
Razradio			Dominik Hasanović			
Crtao			Dominik Hasanović			
Pregledao						
Mentor						
ISO - tolerancije		Objekt:		Objekt broj:		
				R. N. broj:		
		Napomena:		Kopija		
		Materijal:	Masa:	Format:		
				Naziv:		Pozicija:
		Mjerilo originala		Sklop lopatice		Listova:
				Crtež broj:		List:

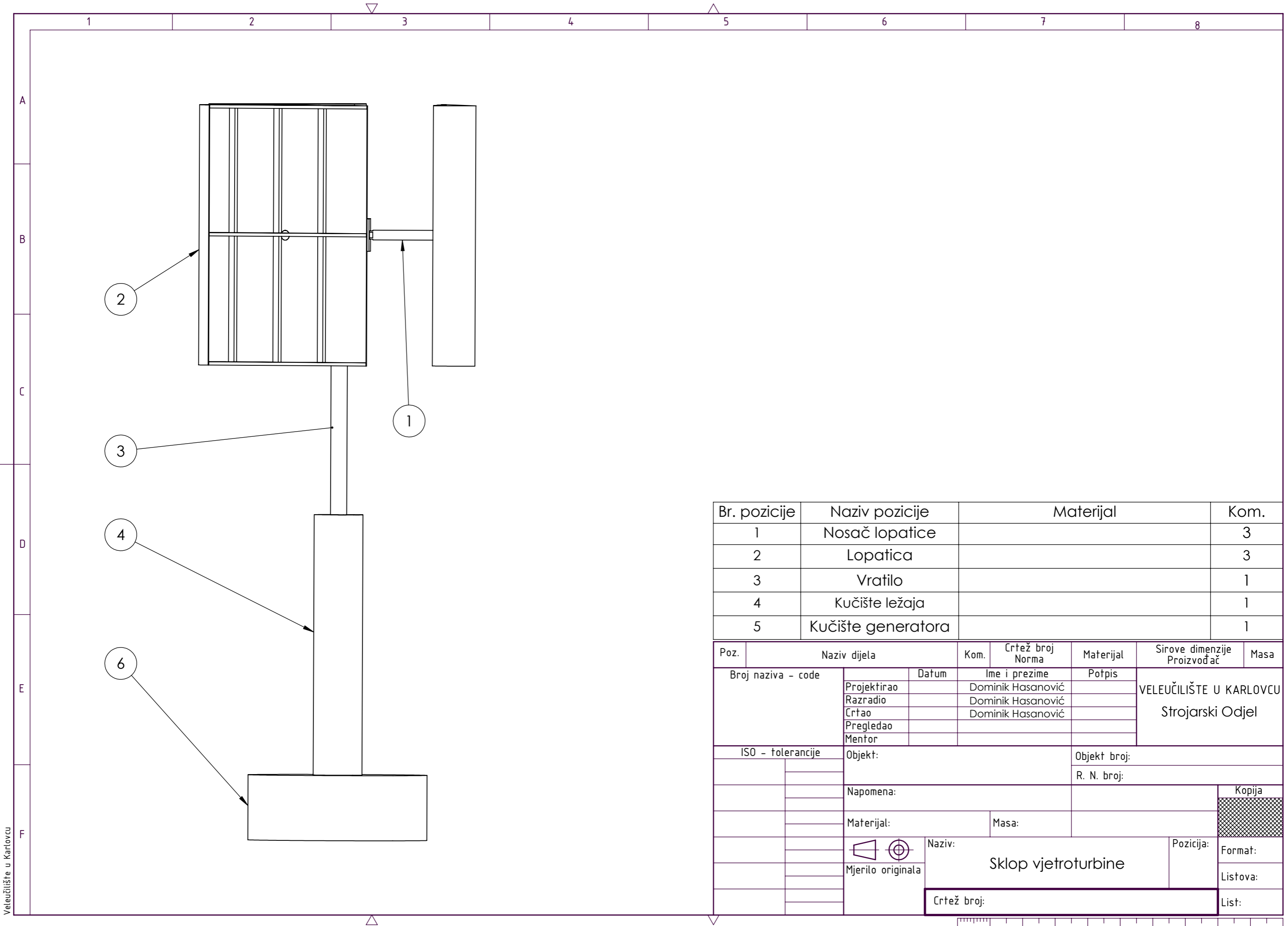


Veleučilište u Karlovcu



Poz.	Naziv dijela	Kom.	Crtež broj Norma	Materijal	Sirove dimenzije Proizvođač	Masa	
Broj naziva - code	Datum	Ime i prezime		Potpis	VELEUČILIŠTE U KARLOVCU Strojarski Odjel		
	Projektirao	Dominik Hasanović					
	Razradio	Dominik Hasanović					
	Crtao	Dominik Hasanović					
	Pregledao						
Mentor							
ISO - tolerancije	Objekt:			Objekt broj:			
				R. N. broj:			
	Napomena:				Kopija		
	Materijal:		Masa:		Format:		
	Naziv:			Pozicija:			
	Mjerilo originala			Lopatica			
	Crtež broj:					List:	





Br. pozicije	Naziv pozicije	Materijal	Kom.
1	Nosač lopatice		3
2	Lopatica		3
3	Vratilo		1
4	Kučište ležaja		1
5	Kučište generatora		1

Poz.	Naziv dijela	Kom.	Crtež broj Norma	Materijal	Sirove dimenzije Proizvođač	Masa
Broj naziva - code		Datum	Ime i prezime		Potpis	VELEUČILIŠTE U KARLOVCU Strojarski Odjel
Projektirao			Dominik Hasanović			
Razradio			Dominik Hasanović			
Crtao			Dominik Hasanović			
Pregledao						
Mentor						
ISO - tolerancije		Objekt:			Objekt broj:	
					R. N. broj:	
		Napomena:				
		Materijal:			Masa:	Kopija
		Naziv:			Pozicija:	Format:
		Mjerilo originala			Sklop vjetroturbine	
		Crtež broj:			Listova:	
					List:	



Veleučilište u Karlovcu