

# VRSTE MATERIJALA ZA PRIMJENU U FDM TEHNOLOGIJI

---

**Baković, Mile**

**Undergraduate thesis / Završni rad**

**2021**

*Degree Grantor / Ustanova koja je dodijelila akademski / stručni stupanj:* **Karlovac University of Applied Sciences / Veleučilište u Karlovcu**

*Permanent link / Trajna poveznica:* <https://um.nsk.hr/um:nbn:hr:128:987921>

*Rights / Prava:* [In copyright](#)/[Zaštićeno autorskim pravom.](#)

*Download date / Datum preuzimanja:* **2024-12-24**



**VELEUČILIŠTE U KARLOVCU**  
Karlovac University of Applied Sciences

*Repository / Repozitorij:*

[Repository of Karlovac University of Applied Sciences - Institutional Repository](#)



zir.nsk.hr



DIGITALNI AKADEMSKI ARHIVI I REPOZITORIJI

VELEUČILIŠTE U KARLOVCU  
STROJARSKI ODJEL  
PREDDIPLOMSKI STRUČNI STUDIJ STROJARSTVA

MILE BAKOVIĆ

**VRSTE MATERIJALA ZA PRIMJENU U FDM  
TEHNOLOGIJI**

ZAVRŠNI RAD

KARLOVAC, 2021.

VELEUČILIŠTE U KARLOVCU  
STROJARSKI ODJEL  
PREDDIPLOMSKI STRUČNI STUDIJ STROJARSTVA

MILE BAKOVIĆ

# **VRSTE MATERIJALA ZA PRIMJENU U FDM TEHNOLOGIJI**

ZAVRŠNI RAD

Mentor:

Viši predavač:

dr.sc Tihana Kostadin

KARLOVAC, 2021.

|                                                                                   |                                                                                                                                                                                      |                                                                 |                                                                                     |
|-----------------------------------------------------------------------------------|--------------------------------------------------------------------------------------------------------------------------------------------------------------------------------------|-----------------------------------------------------------------|-------------------------------------------------------------------------------------|
|  | <b>VELEUČILIŠTE U KARLOVCU</b><br>Trg J.J.Strossmayera 9<br>HR - 47000, Karlovac, Croatia<br>Tel. +385 - (0)47 - 843-500<br>Fax. +385 - (0)47 - 843-503<br>e-mail: dekanat @ vuka.hr | Klasa:<br>602-11/18-01/____<br><br>Ur.broj:<br>2133-61-04-18-01 |  |
|                                                                                   | <b>ZADATAK ZAVRŠNOG /<br/>DIPLOMSKOG RADA</b>                                                                                                                                        | Datum:                                                          |                                                                                     |

|                                                             |                       |                           |  |
|-------------------------------------------------------------|-----------------------|---------------------------|--|
| Ime i prezime                                               | MILE BAKOVIĆ          |                           |  |
| OIB / JMBG                                                  |                       |                           |  |
| Adresa                                                      |                       |                           |  |
| Tel. / Mob./e-mail                                          |                       |                           |  |
| Matični broj studenta                                       | 0110611018            |                           |  |
| JMBAG                                                       | 0248027769            |                           |  |
| Studij (staviti znak <b>X</b> ispred odgovarajućeg studija) | <b>Xpreddiplomski</b> | specijalistički diplomski |  |
| Naziv studija                                               | STROJARSTVO           |                           |  |
| Godina upisa                                                | 2011                  |                           |  |
| Datum podnošenja molbe                                      | 10.12.2019            |                           |  |
| Vlastoručni potpis studenta/studentice                      |                       |                           |  |

|                                                                                                                                                                                                                                                                                                                                                                                                                                                                                                                          |                                    |
|--------------------------------------------------------------------------------------------------------------------------------------------------------------------------------------------------------------------------------------------------------------------------------------------------------------------------------------------------------------------------------------------------------------------------------------------------------------------------------------------------------------------------|------------------------------------|
| Naslov teme na hrvatskom: VRSTE MATERIJALA ZA PRIMJENU U FDM TEHNOLOGIJI                                                                                                                                                                                                                                                                                                                                                                                                                                                 |                                    |
| Naslov teme na engleskom: MATERIALS FOR USE IN FDM TECHNOLOGY                                                                                                                                                                                                                                                                                                                                                                                                                                                            |                                    |
| <p>Opis zadatka: Nakon uvoda, u teorijskom dijelu rada opisati materijale koji se koriste u aditivnim tehnologijama, sa posebnim naglaskom na izbor i vrste materijala za primjenu u FDM tehnologiji. Također opisati FDM tehnologiju. U praktičnom dijelu izabrati materijal pogodan za izradu kućišta kugličnog ležaja, te isprintati model FDM tehnologijom, uz točan opis kompletnog postupka izrade (od nacrtanog do gotovog modela).</p> <p>Napraviti analizu i zaključak. Rad urediti sukladno pravilima VUK.</p> |                                    |
| Mentor:                                                                                                                                                                                                                                                                                                                                                                                                                                                                                                                  | Predsjednik Ispitnog povjerenstva: |

## **IZJAVA:**

Izjavljujem da sam ja – student Mile Baković, OIB: 35228616191, matični broj: 0110611018, upisan kao apsolvent akademske godine 2021./2022., radio ovaj rad samostalno, koristeći se znanjem stečenim tijekom školovanja na Veleučilištu u Karlovcu, te uz stručnu pomoć i vođenje mentorice dr. sc Tihane Kostadin, kojoj se ovim putem zahvaljujem.

U Karlovcu 8.11.2021

Mile Baković

---

## **SAŽETAK :**

U ovom radu opisivat će se vrste materijala za primjenu u FDM tehnologiji. Završni rad se sastoji od dva dijela : teorijskog i praktičnog dijela.

U općem (teorijskom) dijelu ukratko su opisani polimeri i njihova osnovna svojstva te vrste polimernih materijala koji se primjenjuju za izradu 3D modela pomoću FDM tehnologije.

U praktičnom dijelu je prikazan proces izrade kućišta kugličnog ležaja FDM tehnologijom s PLA materijalom. Nakon praktičnog dijela napravljena je analiza printanog modela.

Ključne riječi: PLA, FDM tehnologija, 3D model.

**SUMMARY :**

This final assignment will describe the types of materials for use in FDM technology. The final work consists of two parts : theoretical and the practical part.

General (theoretical) section describes polymers and their basic properties, and the types of polymeric materials used to make 3D models with FDM technology.

Practical part shows the making process of ball bearing housing using FDM technology with PLA material. After practical part, an analysis is shown for the printed part.

Key words: PLA, FDM technology, 3D model.

# SADRŽAJ

|                                                        |    |
|--------------------------------------------------------|----|
| POPIS SLIKA .....                                      | 9  |
| POPIS TABLICA.....                                     | 11 |
| POPIS OZNAKA.....                                      | 12 |
| 1. UVOD .....                                          | 1  |
| 1.1 Polimeri.....                                      | 1  |
| 1.2 Svojstva polimera.....                             | 4  |
| 2. VRSTE MATERIJALA ZA PRIMJENU U FDM TEHNOLOGIJI..... | 6  |
| 2.1 PLA .....                                          | 6  |
| 2.2 ABS.....                                           | 8  |
| 2.2.1 ABSplus .....                                    | 9  |
| 2.3 Najlon (PA).....                                   | 10 |
| 2.4 ASA.....                                           | 12 |
| 2.5 PC.....                                            | 13 |
| 2.6 PET .....                                          | 15 |
| 2.6.1 PETG .....                                       | 16 |
| 2.7 TPU.....                                           | 17 |
| 2.8 ULTEM.....                                         | 18 |
| 2.8.1 ULTEM 1010 .....                                 | 19 |
| 2.8.2 ULTEM 9085 .....                                 | 20 |
| 3. FDM TEHNOLOGIJA .....                               | 21 |
| 4. PRAKTIČNI DIO .....                                 | 23 |
| 4.1 CAD model.....                                     | 23 |
| 4.2 Konstruiranje kućišta kugličnog ležaja .....       | 24 |
| 4.3 Spremanje STL datoteke .....                       | 30 |
| 4.4 Opis materijala i opreme za izradu modela .....    | 32 |
| 4.5 Postavke za printanje 3D modela .....              | 34 |
| 4.5.1 Postavke ekstrudera .....                        | 34 |
| 4.5.2 Postavke sloja.....                              | 36 |
| 4.5.3 Postavke brzina .....                            | 37 |



|                                    |    |
|------------------------------------|----|
| 4.5.4 Postavke temperature .....   | 37 |
| 4.5.5 Postavke "Skirt/Brim" .....  | 38 |
| 4.5.6 Priprema za printanje .....  | 39 |
| 5. ANALIZA PRAKTIČNOG DIJELA ..... | 40 |
| 5.1 Površinske greške .....        | 40 |
| 5.2 Dimenzijska točnost .....      | 42 |
| 6. ZAKLJUČAK .....                 | 44 |
| LITERATURA .....                   | 45 |
| PRILOZI .....                      | 48 |

## POPIS SLIKA

|                                                                           |    |
|---------------------------------------------------------------------------|----|
| Slika 1. PLA materijal [4].....                                           | 6  |
| Slika 2. ABS materijal [7] .....                                          | 8  |
| Slika 3. Najlon filament [11] .....                                       | 10 |
| Slika 4. Modeli izrađeni najlon filamentom.....                           | 11 |
| Slika 5. ASA materijal [13] .....                                         | 12 |
| Slika 6. Model izrađen ASA materijalom.....                               | 12 |
| Slika 7. Modeli izrađeni PC materijalom [16] .....                        | 14 |
| Slika 8. PET materijal [19] .....                                         | 15 |
| Slika 9. Model izrađen PETG materijalom [21] .....                        | 16 |
| Slika 10. Maska za mobitel izrađena od TPU-a .....                        | 17 |
| Slika 11. Ultem materijal [24] .....                                      | 18 |
| Slika 12. Prikaz FDM postupka [30].....                                   | 21 |
| Slika 13. Prikaz nanošenja materijala "sloj po sloj" [31].....            | 21 |
| Slika 14. Postupak izrade modela .....                                    | 23 |
| Slika 15. Tri osnovna načina rada u SolidWorksu .....                     | 23 |
| Slika 16. Odabir ravnine za crtanje.....                                  | 24 |
| Slika 17. Naredbe upotrebene za crtanje skice.....                        | 25 |
| Slika 18 . Nedefinirana skica u SolidWorksu .....                         | 25 |
| Slika 19. Potpuno definirana skica u SolidWorksu.....                     | 26 |
| Slika 20. Naredbe Extruded Boss/Base i Fillet u programu SolidWorks ..... | 26 |
| Slika 21. Prvo ekstrudiranje .....                                        | 27 |
| Slika 22. Ponovni odabir skice za ekstrudiranje.....                      | 27 |
| Slika 23. Drugo ekstrudiranje.....                                        | 28 |
| Slika 24. Treće ekstrudiranje .....                                       | 28 |
| Slika 25. Zaobljenje rubova .....                                         | 29 |
| Slika 26. 3D model prototipa kućišta kugličnog ležaja .....               | 29 |
| Slika 27. Tehnički podaci prototipa kućišta kugličnog ležaja.....         | 30 |
| Slika 28. Razlika između CAD i STL modela .....                           | 30 |
| Slika 29. Prvi korak spremanja STL datoteke .....                         | 31 |
| Slika 30. Odabir STL datoteke.....                                        | 31 |

|                                                                         |    |
|-------------------------------------------------------------------------|----|
| Slika 31. Prikaz prototipa kućišta kugličnog ležaja u STL formatu ..... | 32 |
| Slika 32. OpenBeam printer [34].....                                    | 32 |
| Slika 33. PLA materijal za izradu prototipa .....                       | 33 |
| Slika 34. Postavke ekstrudera .....                                     | 34 |
| Slika 35. Model s krivim postavkama retrakcije [36] .....               | 35 |
| Slika 36. Postavke sloja.....                                           | 36 |
| Slika 37. Prikaz lošeg prijanjanja materijala [37] .....                | 36 |
| Slika 38. Postavke brzina .....                                         | 37 |
| Slika 39. Postavke temperatura .....                                    | 37 |
| Slika 40. Postavke temperature za radnu površinu .....                  | 38 |
| Slika 41. Postavke "Skirt/Brim" .....                                   | 38 |
| Slika 42. Preview mode u "sliceru" .....                                | 39 |
| Slika 43. Prototip kućišta kugličnog ležaja .....                       | 39 |
| Slika 44. Pojava "linije" na gornjem sloju.....                         | 40 |
| Slika 45. Pojava viška materijala .....                                 | 41 |
| Slika 46. Podignuti vanjski rubovi .....                                | 41 |
| Slika 47. Prikaz kota koje su mjerene .....                             | 42 |

## POPIS TABLICA

|                                                                   |    |
|-------------------------------------------------------------------|----|
| Tablica 1. Dodaci čistim polimerima .....                         | 1  |
| Tablica 2. Primjeri nekih dodataka i svrha njihove primjene ..... | 2  |
| Tablica 3. Pregled svojstava polimernih materijala .....          | 5  |
| Tablica 4. Mehanička svojstva PLA materijala [5] .....            | 7  |
| Tablica 5. Toplinska svojstva PLA materijala .....                | 7  |
| Tablica 6. Mehanička svojstva ABSplus-a [9] .....                 | 9  |
| Tablica 7. Toplinska svojstva ABSplus-a .....                     | 10 |
| Tablica 8. Mehanička svojstva ASA materijala [14] .....           | 13 |
| Tablica 9. Toplinska svojstva ASA materijala .....                | 13 |
| Tablica 10. Mehanička svojstva PC-a [17] .....                    | 14 |
| Tablica 11. Toplinska svojstva PC-a .....                         | 15 |
| Tablica 12. Mehanička svojstva ULTEM 1010 materijala [26] .....   | 19 |
| Tablica 13. Toplinska svojstva ULTEM 1010 materijala .....        | 19 |
| Tablica 14. Mehanička svojstva ULTEM 9085 materijala [28] .....   | 20 |
| Tablica 15. Toplinska svojstva ULTEM 9085 materijala .....        | 20 |
| Tablica 16. Osnovne specifikacije PLA materijala .....            | 33 |
| Tablica 17. Zadane dimenzije .....                                | 42 |
| Tablica 18. Rezultati mjerenja .....                              | 43 |

## POPIS OZNAKA

| OZNAKA      | MJERNA JEDINICA    | ZNAČENJE                      |
|-------------|--------------------|-------------------------------|
| $R_m$       | MPa                | vlačna čvrstoća               |
| $R_{ms}$    | MPa                | savojna čvrstoća              |
| $R_e$       | MPa                | granica razvlačenja           |
| E           | MPa                | modul elastičnosti            |
| A           | %                  | istezljivost                  |
| T           | °C                 | temperatura                   |
| m           | kg                 | masa                          |
| v           | mm/s               | brzina                        |
| $\rho$      | kg/cm <sup>3</sup> | gustoća                       |
| $\emptyset$ | mm                 | promjer                       |
| CAD         |                    | konstruiranje pomoću računala |
| 3D          |                    | trodimenzionalno              |
| FDM         |                    | taložno očvršćivanje          |
| PLA         |                    | polilaktična kiselina         |
| ABS         |                    | akrilonitri butadien stiren   |
| PA          |                    | poliamid                      |
| ASA         |                    | akrilni stiren akrilonitril   |
| PC          |                    | polikarbonat                  |
| PET         |                    | polietilentereftalat          |
| TPU         |                    | termoplastični poliuretan     |
| PEI         |                    | polieterimid                  |
| SLS         |                    | selective laser sintering     |
| MJM         |                    | multi-jet modeling            |

# 1. UVOD

## 1.1 Polimeri

Čisti polimeri rijetko su primjenljivi u tehničke svrhe, posebno kada se radi o izrazitom mehaničkom opterećenju. Zbog toga se o polimernom materijalu u pravilu govori kao o materijalu dobivenom nakon što se čistom polimeru dodao neki dodatak, a ponekad se primjenjuju i posebni postupci prerade (npr: termomehaničko oblikovanje). [1]

Tablica 1. Dodaci čistim polimerima

| Naziv skupine dodataka                                   | Primjer i opis djelovanja                                                                      |
|----------------------------------------------------------|------------------------------------------------------------------------------------------------|
| Reakcijske tvari                                         | Pjenila, dodaci za smanjenje gorivosti, umrežavala                                             |
| Dodaci za poboljšanje preradljivosti                     | Maziva,odvajala, punila, toplinski stabilizatori, regulatori viskoznosti, tiksotropni dodaci   |
| Modifikatori mehaničkih svojstava                        | Vanjska maziva, regulatori adhezivnosti, antistatici,dodaci za smanjenje neravnina na površini |
| Modifikatori optičkih svojstava                          | Bojila, pigmenti                                                                               |
| Dodaci za produljenje trajnosti (postojanosti) proizvoda |                                                                                                |
| Ostalo                                                   | Mirisi, dezodoransi                                                                            |

Tablica 2. Primjeri nekih dodataka i svrha njihove primjene

| Naziv dodatka            | Svrha dodavanja                                                               | Primjeri dodataka                                   |
|--------------------------|-------------------------------------------------------------------------------|-----------------------------------------------------|
| Punilo                   | Smanjenje cijene materijala, modificiranje preradbenih i toplinskih svojstava | Drveno i kameno brašno                              |
| Omekšavalo               | Postizanje savitljivosti                                                      | Teško hlapiva organska otapala                      |
| Ojačalo                  | Povećanje vlačne čvrstoće i vlačnog modula elastičnosti (krutosti)            | Vlakna (staklena, ugljična, aramidna), metalne žice |
| Stabilizator             | Smanjenje utjecaja UV-zraka i usporavanje starenja                            |                                                     |
| Antistatik               | Smanjenje elektrostatskog nabijanja                                           |                                                     |
| Dodatak za samogastivost | Postizanje samogastivosti                                                     |                                                     |
| Bojilo, pigment          | Postizanje željenog obojenja                                                  |                                                     |

Polimeri su materijali izrađeni od dugih, ponavljajućih lanaca molekula. Oni imaju jedinstvena svojstva, ovisno o vrsti molekula koje se vežu i kako su vezane. Neki se polimeri savijaju i istežu, poput gume i poliestera. Drugi su tvrdi i žilavi, poput epoksida i stakla. [2]

Promatrajući njihovo ponašanje pri zagrijavanju polimere možemo podijeliti u četiri skupine: [1]

- 1) **Plastomeri** – pri zagrijavanju omekšavaju, porastom temperature raste nepravilno gibanje atoma oko njihovih ravnotežnih položaja, te konačno dolazi do prekida veza među atomima. Pri zagrijavanju najprije slabe sekundarne veze (koje su slabije od primarnih) čime je omogućeno lakše uzajamno pomicanje lanaca makromolekula-tečenje plastomera. Pri hlađenju sekundarne veze se ponovno uspostavljaju, te s materijal vraća u prvobitno stanje. Na ovoj pojavi temelji se prerada plastomera, kao i njihova osjetljivost na povišenje temperature (raste deformabilnost te se smanjuje nosivost mehaničkih opterećenja) pri prekoračenju određene temperature dolazi do njihovoga razlaganja.
- 2) **Elastomeri** – mogu podnijeti velika istezanja (do više stotina % pri sobnoj temperature), a nakon rasterećenja vraćaju se u izvorni oblik. Rahlo umrežavanja elastomera vodi do izvjesnog smanjenja istezljivosti ( na oko 100%), ali i do poboljšanja nekih svojstava značajnih za primjenu, a da pritom ostaje sačuvana sposobnost elastičnog vraćanja nakon rasterećenja.
- 3) **Duromeri** – u određenim fazama dobivanja i prerade mekšaju ako ih se zagrijava. Pri zagrijavanju neumreženog duromera dolazi do ubrzavanja njegovog umrežavanja tako da nakon nekog vremena, usprkos povišene temperature duromer više nije omekšan. Daljnje povišenje temperature vodi do razlaganja duromera bez prethodnog mekšanja.
- 4) **Elastoplastomeri** – odlikuju se mogućnošću prerade kao u plastomera, imaju izraženo svojstvo elastičnosti kao elastomeri.



## 1.2 Svojstva polimera

Svojstva se definiraju kao reakcije, promjene stanja ili druge pojave u materijalu izazvane djelovanjem raznih (unutarnjih i vanjskih čimbenika). Uz ovu definiciju svojstava prikladno je definirati pojam karakteristika.

Karakteristike su sva bitna i mjerljiva (brojčano prikazana) svojstva, određena dogovorenim i/ili normiranim metodama ispitivanja.

Polimerne materijale moguće je opisati velikim brojem značajki. Pri tom opisu čini se smislenim razlikovanje unutarnjih (intrinzičnih, vlastitih, stvarnih, pravih) svojstava, procesnih svojstava (proizvodnja, transport i skladištenje, obrada i dorada, uporaba te otpadna i reciklična svojstva), te svojstva proizvoda.

Navedene kategorije svojstava u čvrstoj su međusobnoj vezi. Dok su unutarnja svojstva i proizvodna svojstva uvijek vezana za materijal, svojstva proizvoda vezana su za objekt, ona ovise o veličini i obliku proizvoda.

Unutarnja svojstva određuju se točno ponovljivim mjerenjima, proizvodnja svojstva kombinacija su nekih unutarnjih svojstava koja određuju sposobnost i učinak proizvodnje tvorevine.

U okviru funkcijskih i uporabnih svojstava materijala susreću se sljedeće skupine svojstava koja su prikazana u Tablici 3.

Tablica 3. Pregled svojstava polimernih materijala

| Funkcijska (uporabna) svojstva | Naziv svojstva                                                                   |
|--------------------------------|----------------------------------------------------------------------------------|
| Mehanička                      | čvrstoća, istežljivost, modul elastičnosti, tvrdoća, žilavost                    |
| Tribološka                     | faktor trenja, otpornost na trošenje                                             |
| Toplinska                      | toplinska provodnost, toplinska rastežljivost, temperatura omekšavanja           |
| Električna                     | električna vodljivost, električni otpor, čvrstoća proboja, dielektrična svojstva |
| Postojanost                    | kemijska postojanost                                                             |
| Ostala svojstva                | gustoća, propusnost svjetla, indeks loma, udio dodataka                          |

## 2. VRSTE MATERIJALA ZA PRIMJENU U FDM TEHNOLOGIJI

### 2.1 PLA

U današnje vrijeme PLA (polilaktična kiselina) je jedan od najčešće korištenih materijala za 3D printanje. Razlog tomu je što je kao filament jednostavan za upotrebu, printa se na relativno niskim temperaturama, ne zahtjeva grijanu podlogu i ne deformira se prilikom printanja. PLA je biorazgradiv (nastaje preradom kukuruzne škrobi ili šećerne trske), te ga to čini jednim od ekološki najprikladnijih materijala za 3D ispis. [3]



Slika 1. PLA materijal [4]

Zbog svojih svojstava materijala, PLA je prikladan za primjenu gdje su izgled i oblik važniji od čvrstoće i trajnosti, te je zbog toga dobar izbor za jeftinu i brzu izradu prototipova.

PLA ima relativno nisku temperaturu ispisa u usporedbi s ostalim materijalima. Idealna temperatura ispisa za PLA počinje od oko 180°C, dok je za npr. ABS temperature oko 250°C. To znači da je manje vjerojatno da će se PLA tijekom procesa ispisa deformirati i začepiti mlaznicu printera. Također, u usporedbi s drugim materijalima koje koriste višu temperaturu printanja, PLA modeli imaju bolje površinske detalje. Prilikom printanja materijal je jednostavan za upotrebu. Lako prianja na različite površine i ne zahtijeva zagrijanu radnu površinu što uveliko olakšava njegovu primjenu.

Kao što je vidljivo na slici 1., materijal se lako pigmentira i dolazi u različitim rasponima boja i mješavinama istih. Isto tako se može miješati s drvetom, ugljenom pa čak i metalom. Modeli printani ovom vrstom filameta se mogu lako brusiti, polirati, bušiti itd.,

što omogućava poboljšanu površinsku obradu. PLA je biorazgradiv, netoksičan i zahtjeva manje energije za 3D ispis. PLA ima malu toplinsku otpornost te se iz tog razloga ne može koristiti za primjenu na visokim temperaturama (pri velikim temperaturama dolazi do deformacije). Modeli printani ovom vrstom filameta su prilično krhki. Razlog tomu je niska čvrstoća. Na gotovim modelima se stvaraju sitne praznine i pore između slojeva što dovodi do zadržavanja vlage.

Tablica 4. Mehanička svojstva PLA materijala [5]

| Svojstva PLA                       | Ispitna metoda | XZ orijentacija | ZX orijentacija |
|------------------------------------|----------------|-----------------|-----------------|
| Vlačna čvrstoća                    | ASTM D638      | 48 MPa          | 26 MPa          |
| Granica razvlačenja                | ASTM D638      | 45 MPa          | 26 MPa          |
| Modul elastičnosti                 | ASTM D638      | 3039 MPa        | 2539 MPa        |
| Prekidno istezanje                 | ASTM D638      | 2.5%            | 1.0%            |
| Produljenje na granici razvlačenja | ASTM D638      | 1.5%            | 1.0%            |
| Žilavost                           | ASTM D256      | 27 J/m          |                 |
| Savojna čvrstoća                   | ASTM D790      | 84 MPa          | 45 MPa          |
| Modul savitljivosti                | ASTM D790      | 2930 MPa        | 24700 MPa       |
| Prekidno savojno istezanje         | ASTM D790      | 4.1%            | 1.9%            |

Tablica 5. Toplinska svojstva PLA materijala

| Svojstva PLA                         | Ispitna metoda | Rezultati                             |
|--------------------------------------|----------------|---------------------------------------|
| Temperatura postojanosti oblika      | ASTM D648      | 53 °C                                 |
| Temperatura staklišta                | DMA (SSYS)     | 63 °C                                 |
| Temperatura tališta                  | ASTM D1525     | 54 °C                                 |
| Koeficijent toplinske rastezljivosti | ASTM E831      | $101 \times 10^{-6} 1/^\circ\text{C}$ |

## 2.2 ABS

ABS ili akrilonitril butadien stiren je uz PLA jedan od najpopularnijih materijala za 3D printanje. Zahvaljujući svojoj čvrstoći, visokoj otpornosti na toplinu i habanje, kao i relativno niskim troškovima, ABS se obično koristi u raznim industrijskim primjenama (tipke na tipkovnici računala, zaštitni okviri na zidnim utičnicama i LEGO igračke). Također je snažniji i izdržljiviji nego li PLA, ali je kompliciraniji za rad. [6]

ABS se dobiva polimerizacijom stirena i akrilonitrila u prisustvu polibutadiena (od 15% do 35% akrilonitrila, 5% do 30% butadiena i 40% do 60% stirena). Ovakva kombinacija polimernih lanaca čini ABS jačim od čistog polistirena.



Slika 2. ABS materijal [7]

ABS posjeduje jako dobra mehanička svojstva. Njegova žilavost i trajnost ga čine odličnim materijalom za primjenu gdje se traži otpornost na trošenje. Za razliku od PLA, može podnijeti visoke temperature. Modeli izrađeni ABS-om su pogodni za brušenje, lakiranje, lijepljenje, glodanje, bušenje i rezanje. Biorazgradiv je i također se može miješati s drugim materijalima da bi se dobila veća mehanička svojstva, npr. PC-ABS (polikarbonat-ABS) vrhunske čvrstoće i otpornosti na toplinu.

Ako se pravilno ne skladišti, vlažna ABS vlakna mogu dovesti do ispisa loše kvalitete ili čak do neuspjelog postupka printanja zbog začepjenja mlaznice. To je zbog toga što je

ABS higroskopan (apsorbira vlagu iz zraka). Također, dugotrajno izlaganje sunčevoj svjetlosti može oštetiti materijal što će se negativno odraziti na kvalitetu ispisa.

Obvezno je zagrijavanje površine na kojoj će se printanje vršiti. Površinu je potrebno zagrijati na 110 °C. Također se preporučuje da 3D printer ima kućište za sprečavanje naglih promjena temperature. Za bolje prianjanje sloja moguće je i prekriti površinu za printanje što će olakšati čišćenje površine nakon što je printanje završeno.

3D printanje s ABS-om u početku može oduzeti dosta vremena zbog toga što su potrebne pravilne postavke da bi se izradio model visoke kvalitete. Međutim, usprkos tome, ABS posjeduje širok spektar prednosti koje, zajedno sa niskim troškovima, ovaj materijal čine idealan za kućnu i industrijsku primjenu.

### 2.2.1 ABSplus

ABSplus je poboljšana verzija ABS materijala. Idealan je za izradu prototipova i njihovo ispitivanje. Modeli izrađeni ovim materijalom se odlikuju odličnim mehaničkim svojstvima. ABSplus dolazi u širokom rasponu boja: bijela, crna, tamno siva, crvena, plava itd. [8]

Tablica 6. Mehanička svojstva ABSplus-a [9]

| Svojstva ABSplus                    | Ispitna metoda | XZ orijentacija | ZX orijentacija |
|-------------------------------------|----------------|-----------------|-----------------|
| Vlačna čvrstoća                     | ASTM D638      | 33 MPa          | -               |
| Granica razvlačenja                 | ASTM D638      | 31 MPa          | -               |
| Modul elastičnosti                  | ASTM D638      | 2 200 MPa       | -               |
| Prekidno istezanje                  | ASTM D638      | 6%              | -               |
| Produljenje pri granici razvlačenja | ASTM D638      | 2%              | -               |
| Žilavost                            | ASTM D256      | 106 J/m         | -               |
| Savojna čvrstoća                    | ASTM D790      | 58 MPa          | 35 MPa          |
| Modul savitljivosti                 | ASTM D790      | 2 100 MPa       | 1650 MPa        |
| Prekidno savojno istezanje          | ASTM D790      | 2%              | 2%              |

Tablica 7. Toplinska svojstva ABSplus-a

| Svojstva ABSplusa                    | Ispitna metoda | Rezultati ispitivanja |
|--------------------------------------|----------------|-----------------------|
| Temp. Postojanosti oblika            | ASTM D648      | 96 °C                 |
| Temp. staklišta                      | DCS (SSYS)     | 108 °C                |
| Temp. tališta                        | -              | -                     |
| Koeficijent toplinske rastezljivosti | ASTM E831      | 8.82x10-6 1/°C        |

## 2.3 Najlon (PA)

Najlon - poznat kao poliamid je sintetički polimer koji je otporan na trošenje i ima veću čvrstoću i trajnost od ABS-a i PLA. Ta svojstva čine najlon idealnim izborom za širok spektar primjena kod 3D printanja. [10]



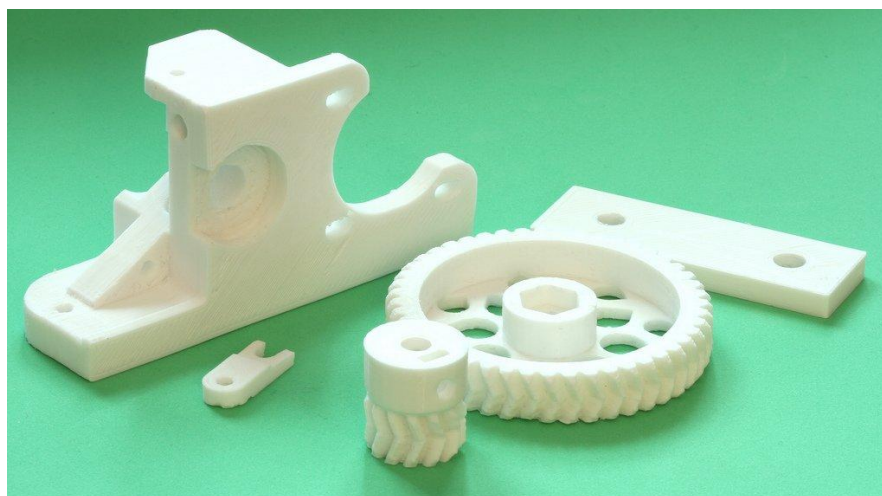
**Nylon**  
1.75MM

Slika 3. Najlon filament [11]

Najlon zahtjeva temperaturu ekstrudera blizu 250 °C, no neki proizvođači proizvode materijal koji omogućuju printanje na temperaturama od 220 °C. Idealan je za prototipove i

funkcionalne dijelove poput zupčanika. Može se ojačati karbonskim ili staklenim vlaknima, što rezultira laganim dijelovima izvrsnih mehaničkih svojstava.

Zbog visokih temperatura ispisa i pojava deformiranja, ne preporučuje se korištenje najlona kod FDM tehnologije. Najčešće se primjenjuje kod SLS i MJF tehnologije zbog toga što je onda moguće printati pokretne i međusobno povezane dijelove. To eliminira potrebu za sastavljanjem pojedinačno ispisanih dijelova i omogućava bržu izradu visoko složenih sklopova.



**Slika 4. Modeli izrađeni najlon filamentom**



## 2.4 ASA

Akrilni stiren akrilonitril (ASA), je materijal za 3D ispis, svojstvima sličnim ABS-u. Prvobitno je razvijen kao alternativa ABS-u kako bi bio otporniji na UV zračenje. Zbog toga se često koristi u vanjskim primjenama umjesto ABS-a. [12]



**Slika 5. ASA materijal [13]**

ASA je poznat po visokoj čvrstoći, višoj temperaturnoj otpornosti ali isto tako je kompliciraniji za koristiti prilikom 3D ispisa. Idealan je za proizvodnju izdržljivih profila za vanjsku upotrebu.

Prilikom ispisa treba voditi računa o pojavi izvijanja prilikom ispisa, kao i pojavi dima koji materijal emitira prilikom tiskanja. Higroskopan je, zbog toga je potrebno pravilno skladištenje materijala i usporedbi s drugim materijalima je poprilično skup.



**Slika 6. Model izrađen ASA materijalom**

Tablica 8. Mehanička svojstva ASA materijala [14]

| Svojstva ASA                       | Ispitna metoda | XZ orijentacija | ZX orijentacija |
|------------------------------------|----------------|-----------------|-----------------|
| Vlačna čvrstoća                    | ASTM D638      | 33 MPa          | 30 MPa          |
| Granica razvlačenja                | ASTM D638      | 29 MPa          | 27 MPa          |
| Modul elastičnosti                 | ASTM D638      | 2010 MPa        | 1950 MPa        |
| Prekidno istezanje                 | ASTM D638      | 9%              | 3%              |
| Produljenje na granici razvlačenja | ASTM D638      | 2%              | 2%              |
| Žilavost                           | ASTM D256      | 64 J/m          |                 |
| Savojna čvrstoća                   | ASTM D790      | 60 MPa          | 48 MPa          |
| Modul savitljivosti                | ASTM D790      | 1870 MPa        | 1630 MPa        |
| Prekidno savojno istezanje         | ASTM D790      | Nema loma       | 4%              |

Tablica 9. Toplinska svojstva ASA materijala

| Svojstva ASA                         | Ispitna metoda | Rezultati ispitivanja                   |
|--------------------------------------|----------------|-----------------------------------------|
| Temperatura postojanosti oblika      | ASTM D648      | 98 °C                                   |
| Temperatura staklišta                | DMA (SSYS)     | 108 °C                                  |
| Temperatura tališta                  | ASTM D1525     | 103 °C                                  |
| Koeficijent toplinske rastezljivosti | ASTM E831      | $8,79 \cdot 10^{-6} 1/^{\circ}\text{C}$ |

## 2.5 PC

PC (polikarbonat) je polimer koji u svojoj kemijskoj strukturi sadrži karbonatne veze. Ovaj materijal obično se koristi za plastične leće, u medicinskim uređajima, automobilske industriji itd. Kao i druge vrste materijala za primjenu kod FDM-a, može se zagrijati do točke taljenja, ohladiti i ponovno zagrijati bez značajnog gubitka svojstava. [15]

PC ima visoko svojstvo otpornosti na toplinu. Kad se materijal zagrijava on ne izgara. Umjesto toga, postaje tekućina. Ovo svojstvo pomaže u procesu topljenja PC-a, hlađenja i

ponovnog zagrijavanja bez gubitka svojstava materijala, tako da se kasnije može reciklirati. Ima tendenciju da postupno omekšava, a ne da oštro prelazi iz krutog u tekuće stanje.



Slika 7. Modeli izrađeni PC materijalom [16]

Tablica 10. Mehanička svojstva PC-a [17]

| Svojstva PC-a                      | Ispitna metoda | XZ orijentacija | ZX orijentacija |
|------------------------------------|----------------|-----------------|-----------------|
| Vlačna čvrstoća                    | ASTM D638      | 57 MPa          | 42 MPa          |
| Granica razvlačenja                | ASTM D638      | 40 MPa          | 30 MPa          |
| Modul elastičnosti                 | ASTM D638      | 1944 MPa        | 1958 MPa        |
| Prekidno istezanje                 | ASTM D638      | 4.8 %           | 2.5 %           |
| Produljenje na granici razvlačenja | ASTM D638      | 2.2 %           | 2 %             |
| Žilavost                           | ASTM D256      | 73 J/m          | 28 J/m          |
| Savojna čvrstoća                   | ASTM D790      | 89 MPa          | 68 MPa          |
| Modul savitljivosti                | ASTM D790      | 2006 MPa        | 1800 Mpa        |
| Prekidno savojno istezanje         | ASTM D790      | Nema loma       | 4%              |

Tablica 11. Toplinska svojstva PC-a

| Svojstva PC-a                        | Ispitna metoda | Rezultati                             |
|--------------------------------------|----------------|---------------------------------------|
| Temperatura postojanosti oblika      | ASTM D648      | 138 °C                                |
| Temperatura staklišta                | DMA (SSYS)     | 161 °C                                |
| Temperatura tališta                  | ASTM D1525     | 139 °C                                |
| Koeficijent toplinske rastezljivosti | ASTM E831      | $8.82 \cdot 10^{-6} 1/^\circ\text{C}$ |

## 2.6 PET

Polietilen tereftalat (PET ili PETE) je polimer opće namjene koji spada u skupinu polimera poliester. Poliesterske smole poznate su po izvrsno kombinaciji svojstava kao što su mehanička, toplinska, kemijska otpornost kao i dimenzijska stabilnost. U svom prirodnom stanju PET je fleksibilna, bezbojna i polikristalna smola. Ovisno o načinu na koji je obrađen, može biti polu-krut ili krut. [18]



Slika 8. PET materijal [19]

PET je lako dostupan i relativno jeftin materijal. Pokazuje dobru dimenzijsku stabilnost, otpornost na udarce, vlagu, otapala i visok omjer čvrstoće i težine. U današnje vrijeme jedan je od materijala koji se najviše reciklira. Reciklirani PET može se pretvoriti u vlakna, tkanine itd. PET nije biorazgradiv što je i dobro i loše, ovisno o njegovoj namjeni. Također

je podložan oksidaciji. Tijekom pregrijavanja PET postaje zamućen i krhak te postaje neupotrebljiv za upotrebu kod FDM ispisa. Taj se problem riješio dodavanjem glikola PET-u. Te se zbog toga danas kod FDM ispisa koristi PETG materijal.

### 2.6.1 PETG

PETG kao materijal koji se koristi u 3D ispisu karakterizira funkcionalnost vrlo slična ABS-u (dobra temperaturna otpornost, izdržljivost, otpornost) i lakoća ispisa kao s PLA materijalom.[20]



**Slika 9. Model izrađen PETG materijalom [21]**

Također pokazuje dobro prianjanje između slojeva, malu deformaciju tijekom tiskanja, otpornost na okruženje s niskim temperaturama u dužem vremenskom razdoblju, kemijsku otpornost i odsutnost neugodnog mirisa tijekom ispisa.

U usporedbi s PLA-om, kod PETG-a dolazi do prilično lakog puknuća. Treba obratiti pozornost pri hlađenju modela (izbjegavati brzo hlađenje). Potrebno je skladištenje materijala zbog toga što PETG lako apsorbira vlagu iz zraka, a vlažan materijal dovodi do propadanja materijala.

## 2.7 TPU

TPU (termoplastični poliuretani) je elastomer koji kombinira najbolja svojstva termoplastike i gume. Posjeduje elastičnost poput gume, visoku otpornost na kidanje i habanje, veliko izduženje pri lomu kao i toplinsku stabilnost. Isto tako je otporan na ulja, masti i razna otapala. [22]



**Slika 10. Maska za mobitel izrađena od TPU-a**

TPU ima širok spektar primjene. Dobra je opcija za 3D ispis fleksibilnih funkcionalnih prototipa ili krajnjih dijelova koje je potrebno savijati i komprimirati.

TPU ima veliku elastičnost, što znači da dobro apsorbira udarce. Također je otporan na ulja, masti, mrlje i abraziju što ga čini idealnim za održavanje izgleda, istovremeno čuvajući predmete od tekućina i ogrebotina.

Jedan je od čvršćih materijala na tržištu, što znači da će se u normalnim okolnostima vrlo teško slomiti. U usporedbi s drugim materijalima, TPU je teži za koristiti prilikom ispisa i to zbog svoje fleksibilnosti.

## 2.8 ULTEM

Ultem (PEI-polieterimid) je polimer visokog učinka koji je amorfan. Nudi vrhunska toplinska svojstva, visoku razinu dimenzijske stabilnosti, ekstremnu otpornost na plamen i izvrsnu otpornost na puno kemikalija. Tako ULTEM materijali pružaju brojne značajke što ga čini korisnim za upotrebu u zrakoplovnoj, automobilskoj i medicinskoj industriji. [23]

Zbog svojih mehaničkih i toplinskih svojstava zahtjeva određene postavke koje u ovom trenutku pruža vrlo malo 3D printera. Postoji mnogo vrsta ULTEM termoplastika koje se koriste u izradi različitih proizvoda.



**Slika 11. Ultem materijal [24]**

U današnje vrijeme su najzastupljenije dvije vrste ULTEM materijala, a to su ULTEM 1010 i ULTEM 9085.

## 2.8.1 ULTEM 1010

Ultem 1010 ima visoku toplinsku otpornost, toplinsku stabilnost i kemijsku otpornost. Omogućava printanje dijelova s izvrsnim svojstvima na povišenim temperaturama zbog visoke temperature staklišta (215 °C). [25]

Tablica 12. Mehanička svojstva ULTEM 1010 materijala [26]

| ULTEM 1010                          | Ispitna metoda | XZ orijentacija | ZX orijentacija |
|-------------------------------------|----------------|-----------------|-----------------|
| Vlačna čvrstoća                     | ASTM D638      | 81 MPa          | 37 MPa          |
| Granica razvlačenja                 | ASTM D638      | 64 MPa          | 42 MPa          |
| Modul elastičnosti                  | ASTM D638      | 2770 MPa        | 2200 MPa        |
| Prekidno istezanje                  | ASTM D638      | 3.3%            | 2%              |
| Produljenje pri granici razvlačenja | ASTM D638      | 2.2 %           | 1.5 %           |
| Žilavost                            | ASTM D256      | 41 J/m          | 24 J/m          |
| Savojna čvrstoća                    | ASTM D790      | 144 MPa         | 72 MPa          |
| Modul savitljivosti                 | ASTM D790      | 2820 MPa        | 2230 MPa        |
| Prekidno savojno istezanje          | ASTM D790      | Nema loma       | 3.5 %           |

Tablica 13. Toplinska svojstva ULTEM 1010 materijala

| ULTEM 1010                           | Ispitna metoda | Rezultati ispitivanja                  |
|--------------------------------------|----------------|----------------------------------------|
| Temperatura postojanosti oblika      | ASTM D684      | 216 °C                                 |
| Temperatura staklišta                | DCS (SSYS)     | 215 °C                                 |
| Koeficijent toplinske rastezljivosti | ASTM E831      | $4.7 \cdot 10^{-4} 1/^{\circ}\text{C}$ |



## 2.8.2 ULTEM 9085

Ultem 9085 je polimer otporan na plamen. Odlikuje ga visoki omjer čvrstoće i težine, izvrsna otpornost na toplinu i visoka čvrstoća. Zadovoljava stroge kriterije ispitivanja koje zahtijeva zrakoplovna industrija. Njegova mehanička i toplinska svojstva prikazana su u sljedećim tablicama. [27]

Tablica 14. Mehanička svojstva ULTEM 9085 materijala [28]

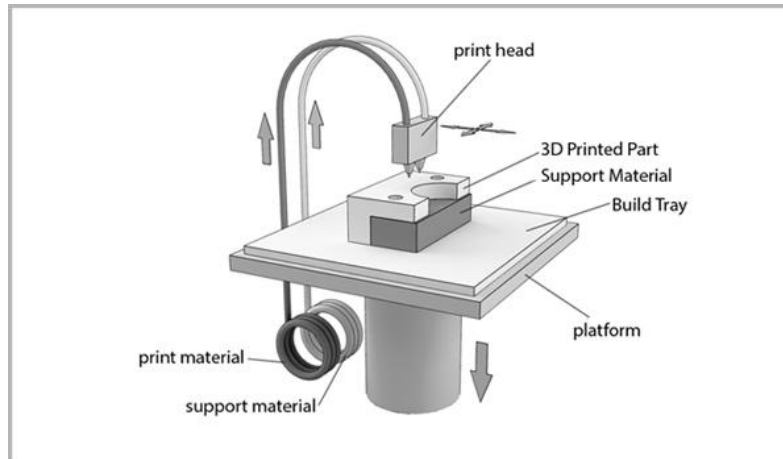
| ULTEM 9085                          | Ispitna metoda | XZ orijentacija | ZX orijentacija |
|-------------------------------------|----------------|-----------------|-----------------|
| Vlačna čvrstoća                     | ASTM D638      | 69 MPa          | 42 MPa          |
| Granica razvlačenja                 | ASTM D638      | 47 MPa          | 33 MPa          |
| Modul elastičnosti                  | ASTM D638      | 2150 MPa        | 2270 MPa        |
| Prekidno istezanje                  | ASTM D638      | 5.8%            | 2.2%            |
| Produljenje pri granici razvlačenja | ASTM D638      | 2.2%            | 1.7%            |
| Žilavost                            | ASTM D256      | 120 J/m         | 48 J/m          |
| Savojna čvrstoća                    | ASTM D790      | 112MPa          | 68 MPa          |
| Modul savitljivosti                 | ASTM D790      | 2300MPa         | 2050 MPa        |
| Prekidno savojno istezanje          | ASTM D790      | Nema loma       | 3.7%            |

Tablica 15. Toplinska svojstva ULTEM 9085 materijala

| ULTEM 9085                           | Ispitna metoda | Rezultati ispitivanja                |
|--------------------------------------|----------------|--------------------------------------|
| Temperatura postojanosti oblika      | ASTM D684      | 153°C                                |
| Temperatura staklišta                | DCS (SSYS)     | 186 °C                               |
| Koeficijent toplinske rastezljivosti | ASTM E831      | $6.5 \cdot 10^{-4} 1/^\circ\text{C}$ |

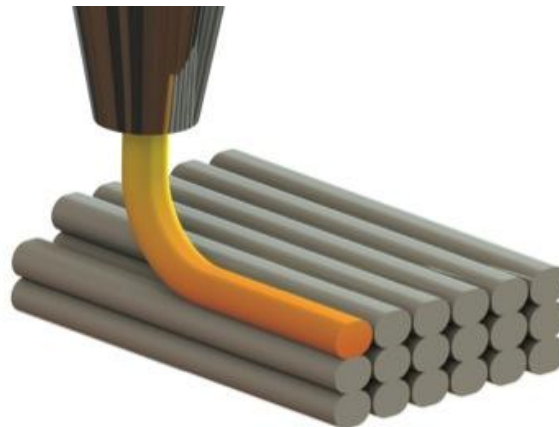
### 3. FDM TEHNOLOGIJA

FDM tehnologija radi sa specijaliziranim 3D pisačima i materijalima za izgradnju snažnih, izdržljivih i dimenzijski stabilnih dijelova s najboljom točnošću i ponovljivošću u usporedbi s drugim tehnologijama 3D ispisa. Utemeljitelj Stratasysa Scott Crump izumio je FDM tehnologiju prije više od 20 godina, a Stratasys je i dalje jedan od predvodnika 3D revolucije 3D printanja. [29]



**Slika 12. Prikaz FDM postupka [30]**

3D pisači koji koriste FDM tehnologiju za izradu modela nanose otopljeni materijal sloj po sloj, odozdo prema gore, zagrijavanjem i ekstrudiranjem materijala.



**Slika 13. Prikaz nanošenja materijala "sloj po sloj" [31]**

Modeli izrađeni pomoću FDM tehnologije počinju kao računalno konstruirane datoteke (CAD). Prije nego li se model može isprintati, njegova CAD datoteka mora se pretvoriti u format koji 3D printer može razumjeti – obično "STL" format. FDM pisači koriste dvije vrste

materijala. Materijal za printanje (poznat po nazivu filament) i potporni materijal koji služi kao podloga dok se model printa.

Tijekom tiskanja ti materijali dobivaju oblik plastičnih niti koje se odmotavaju i dovode kroz mlaznicu za printanje. Mlaznica rastopi vlakna i istiskuje ih na podlogu koja se naziva radna površina. Mlaznicu kontrolira računalo koje prevodi dimenzije objekta u X,Y i Z os. Vrijeme ispisa ovisi o veličini predmeta koji se proizvodi. Mali predmeti i visoki, tanki predmeti se ispisuju relativno brzo, dok većim geometrijski složenim oblicima treba više vremena za ispis. U usporedbi s drugim metodama 3D ispisa, FDM je prilično spor.

Standardni promjeri materijala kod FDM-a su 1.7 mm i 2.85 mm. Materijali s promjerom 1.75 mm su popularniji i lakše dobavljivi, imaju bolju kvalitetu površine, moguće je ispisivanje manjih detalja, potrebno je manje energije za ekstrudiranje i moguće su više brzine ekstrudiranja (brže taljenje materijala). Materijali s promjerom 2.85 mm su krući, lakše je ispisivanje savitljivih dijelova, zbog debljine sloja je i ispisivanje brže, jeftiniji od materijala promjera 1.75 mm. [32]

## 4. PRAKTIČNI DIO

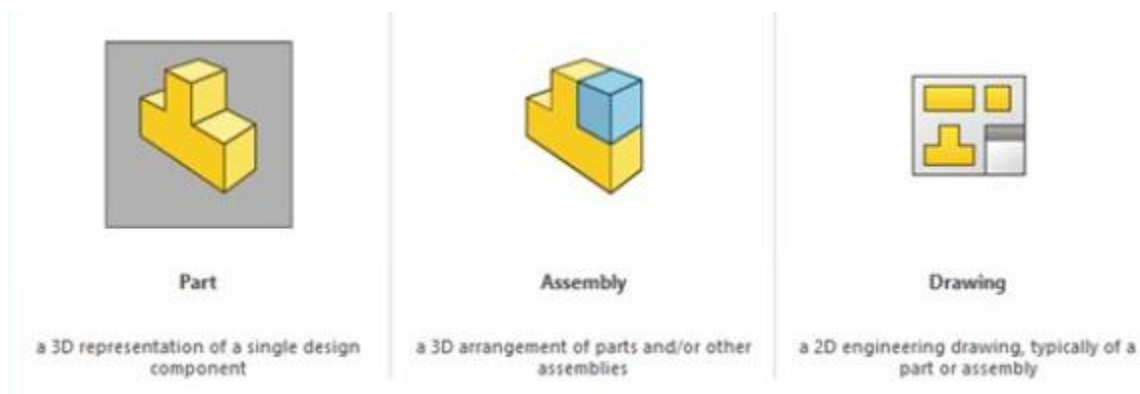
U praktičnom dijelu rada potrebno je izabrati materijal pogodan za izradu kućišta kugličnog ležaja, FDM tehnologijom isprintati model te napraviti analizu rezultata za izrađeni model. Postupak izrade prikazan je na sl. 14. Prvi korak je nacrtati 3D model, koji je potrebno spremiti u "STL" datoteku koja se zatim otvara u programu "slicer" pomoću kojega se postavljaju postavke 3D ispisa, a nakon toga se započinje ispis FDM printerom.



Slika 14. Postupak izrade modela

### 4.1 CAD model

Model izrađen u ovom radu nacrtan je u programu SolidWorks. . SolidWorks je računalni programski paket za konstruiranje. Tri osnovna načina rada u programu su : "part" (dio), "assembly" (sklop) i "drawing" (crtež). Za modeliranje kućišta korišten je "part" način rada, i "drawing" za izradu tehničke dokumentacije.

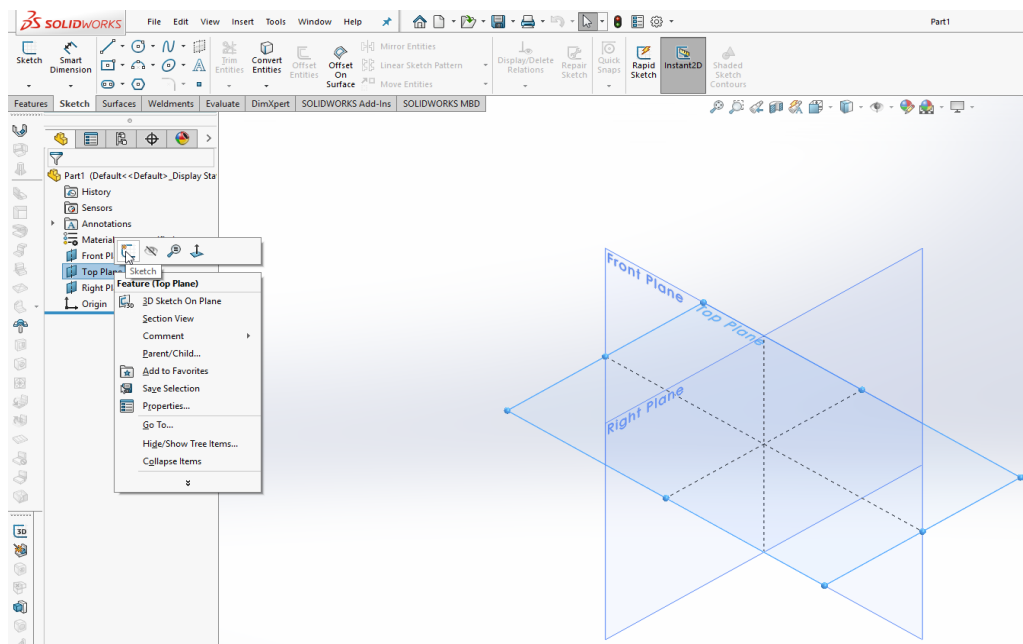


Slika 15. Tri osnovna načina rada u SolidWorksu

## 4.2 Konstruiranje kućišta kugličnog ležaja

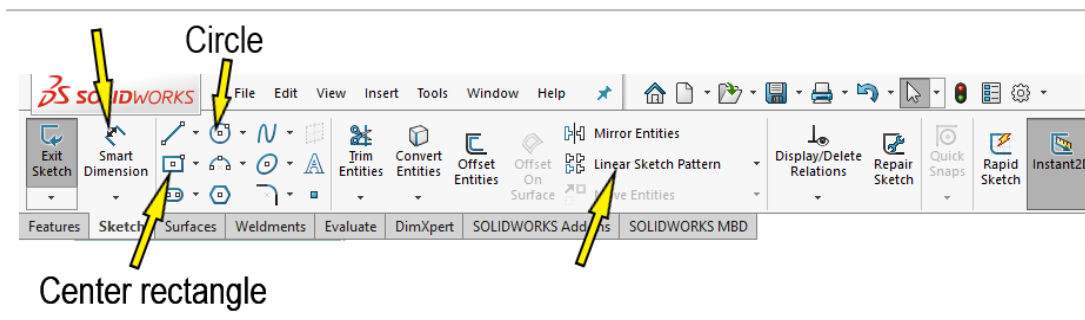
Prije početka modeliranja osnovni podatak koji treba znati su dimenzije ležaja za koje se kućište konstruira. Kućište izrađeno u ovom radu je prototip kućišta za kuglični ležaj dimenzija  $\varnothing 62 \times \varnothing 30 \times 14 \text{ mm}$  (vanjski promjer x unutarnji promjer x širina ). Na osnovu ovih podataka u programu SolidWorks konstruiran je prototip kućišta.

U programu SolidWorks odabran je "part" način rada. Početak svakog modela u SolidWorksu je skica. Prvi korak je odabrati ravninu u kojoj se želi crtati. Za crtanje prototipa kućišta odabran je "top plane" (gornja ravnina).



Slika 16. Odabir ravnine za crtanje

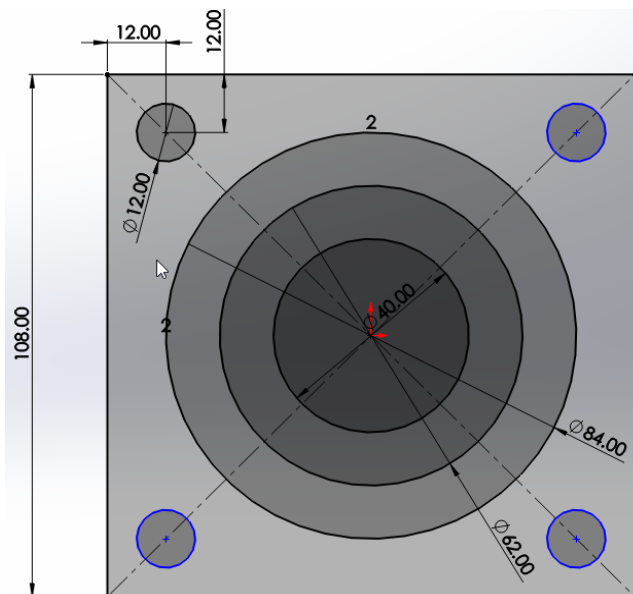
Desnim klikom miša klikne se na "top plane" i odabere "sketch". Nakon toga program automatski prelazi u "sketch mode" u odabranoj ravnini. Za crtanje skice korištene su naredbe : "center rectangle" (pravokutnik iz centra), "smart dimension" (pametna dimenzija) , "circle" (kružnica), i "linearn sketch pattern" (linearni uzorak skice).



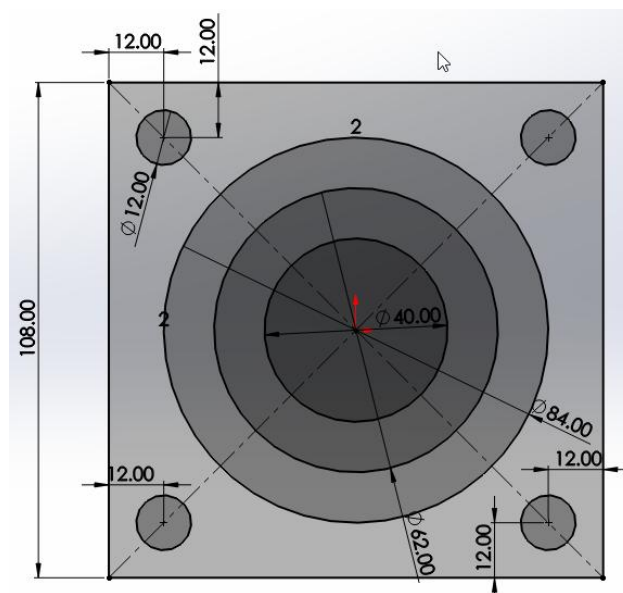
**Slika 17. Naredbe upotrebljene za crtanje skice**

Prilikom crtanja skice treba obratiti pozornost da je skica uvijek potpuno definirana kako bi se kasnije ako bude potrebno, lakše mogle izmijeniti dimenzije na skici, a da pritom skica ne promjeni geometrijski oblik. Naredbom "center rectangle" nacrtan je kvadrat dimenzija 108 mm, a naredbom "circle" kružnice promjera: 12 mm, 40 mm, 62 mm, i 84 mm koje su zatim kotirane naredbom "smart dimension".

Nakon toga se naredbom "linearn sketch pattern" precrta kružnica promjera 12 mm u smjeru osi X i Y na osnovj udaljenosti od 84 mm. Nakon "linearn patterna" kružnice su plave boje što znači da skica nije potpuno definirana. Potrebno je kotirati i preostale kružnice kako bi crtež bio potpuno definiran.



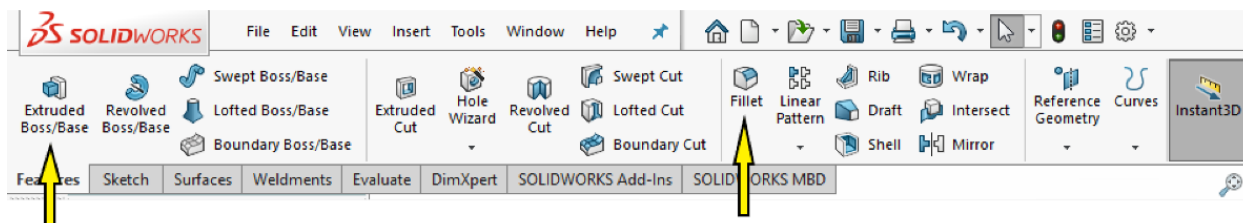
**Slika 18 . Nedefinirana skica u SolidWorksu**



Slika 19. Potpuno definirana skica u SolidWorksu

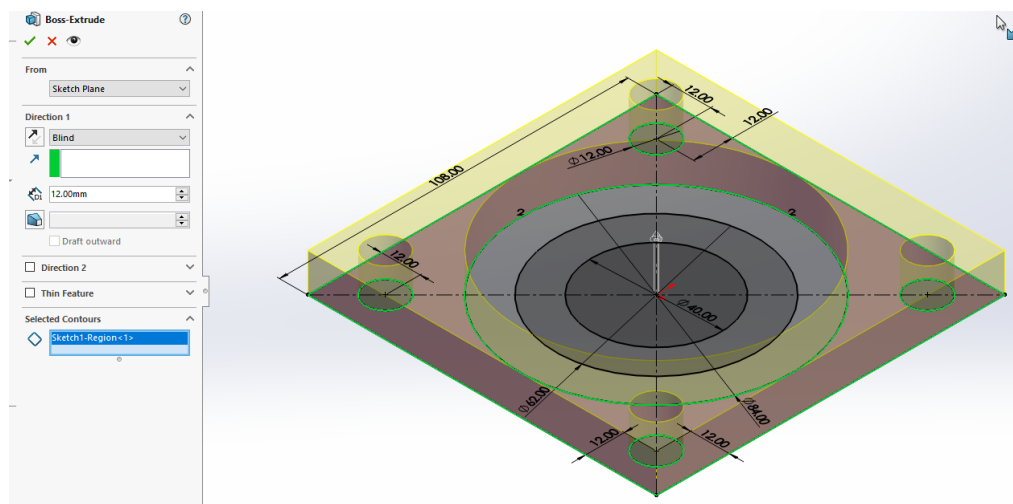
Kada je 2D skica gotova, naredbom "Extruded Boss/Base" se ekstrudira odabrano područje skice za zadanu dimenziju. "Extruded Boss/Base" se nalazi u izborniku "Features" te je upotrebljena tri puta da bi se dobio konačan 3D model kućišta.

Nakon ekstrudiranja naredbom "Fillet" su napravljena zaobljenja na rubovima kućišta.



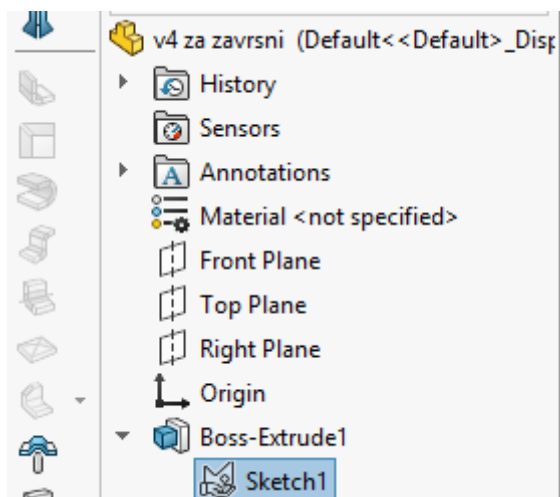
Slika 20. Naredbe Extruded Boss/Base i Fillet u programu SolidWorks

Prvo ekstrudiranje označene konture prikazano je na slici 21.



Slika 21. Prvo ekstrudiranje

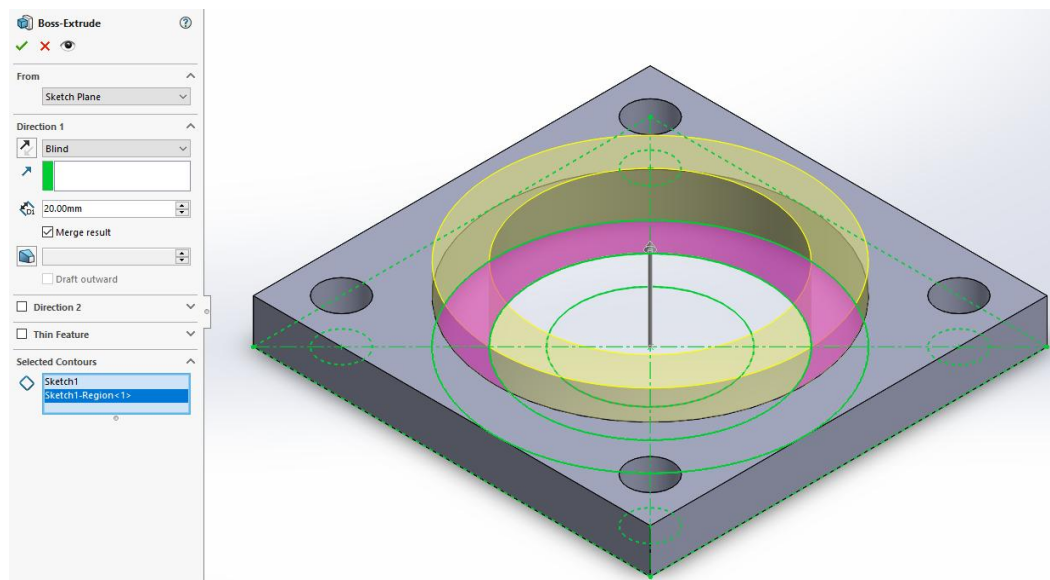
Za drugo i treće ekstrudiranje potrebno je u podizborniku prvog ekstrudiranja (Boss-Extrude 1) ponovno odabrati skicu i kliknuti "Extruded Boss/Base" te odabrati konture za ekstrudiranje.



Slika 22. Ponovni odabir skice za ekstrudiranje

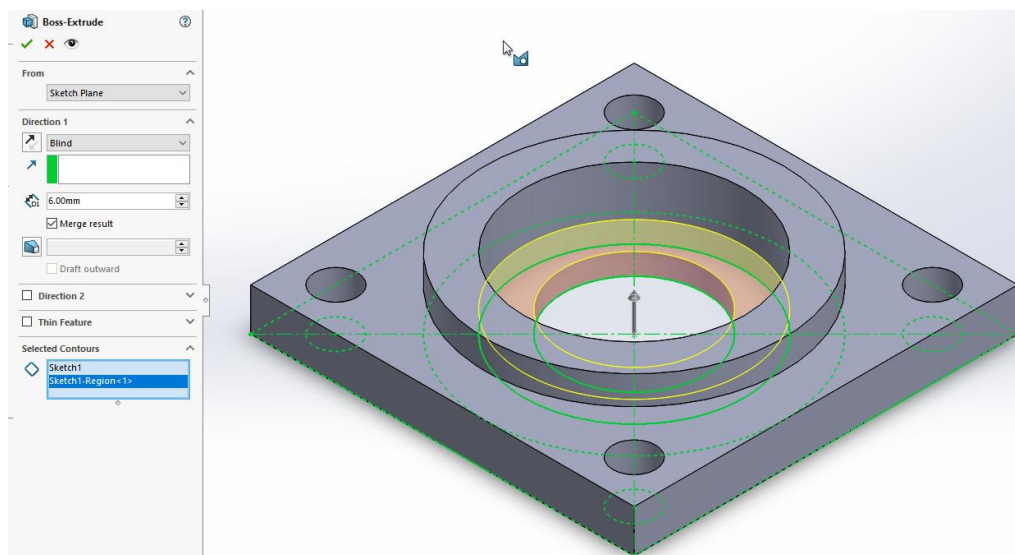


Drugo ekstrudiranje za vrijednost od 20mm prikazano je na slici 23.



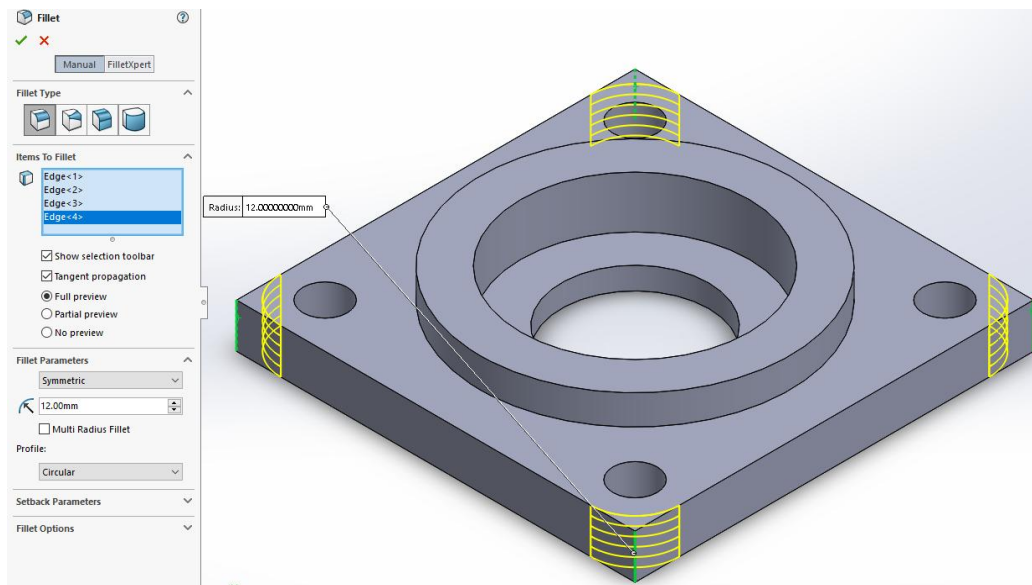
Slika 23. Drugo ekstrudiranje

Treće ekstrudiranje za vrijednost od 6mm prikazano je na slici 24.



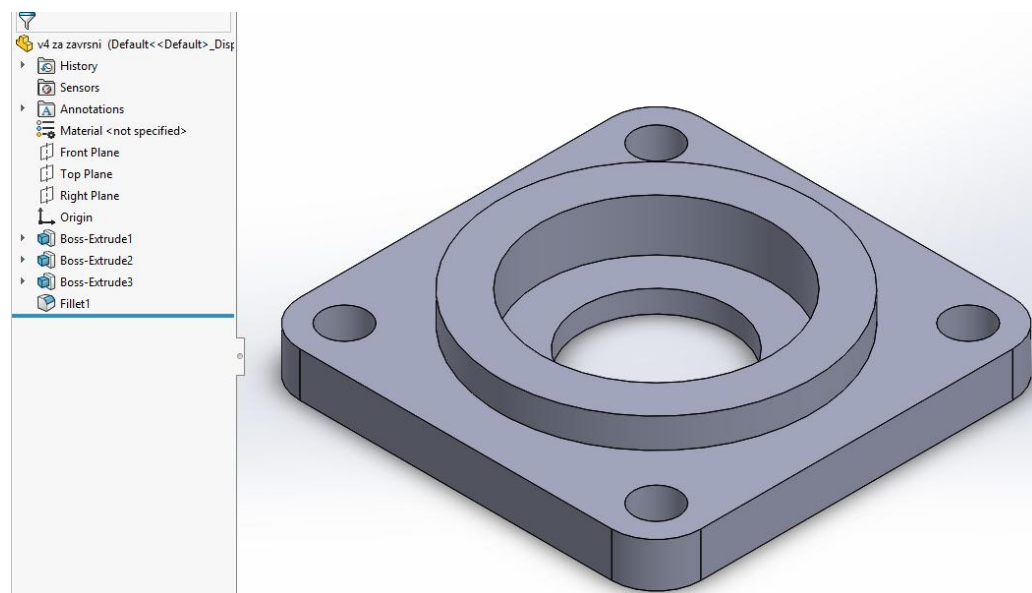
Slika 24. Treće ekstrudiranje

Zadnji korak je napraviti zaobljenja rubova naredbom "Fillet" koje je prikazano na slici 25.



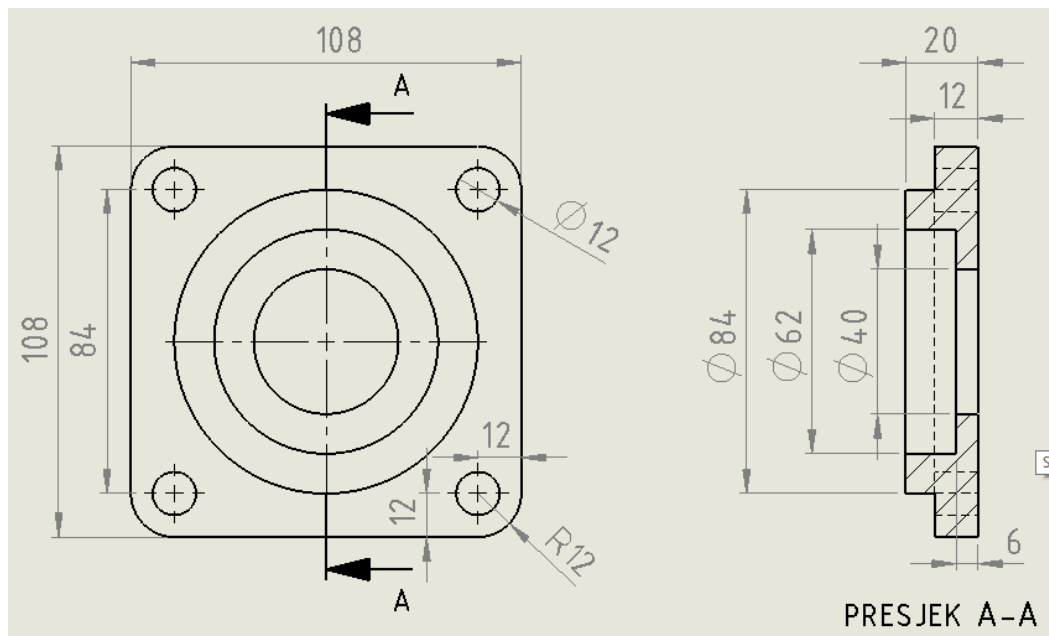
Slika 25. Zaobljenje rubova

3D model prototipa kućišta kugličnog ležaja prikazan je slici 26.



Slika 26. 3D model prototipa kućišta kugličnog ležaja

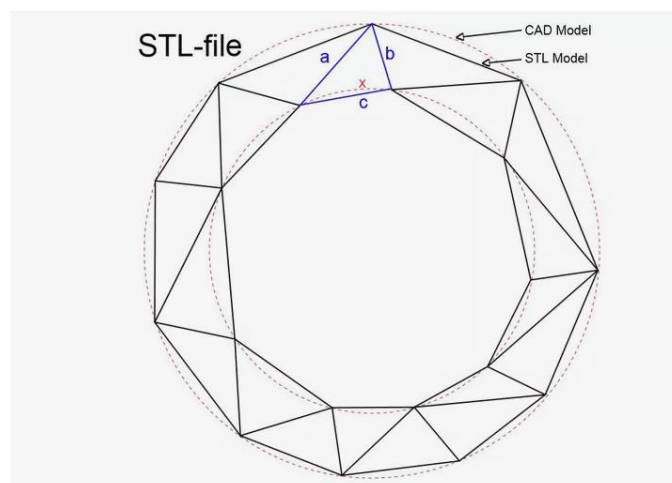
Tehnički podaci prototipa kućišta kugličnog ležaja prikazani su na slici 27.



Slika 27. Tehnički podaci prototipa kućišta kugličnog ležaja

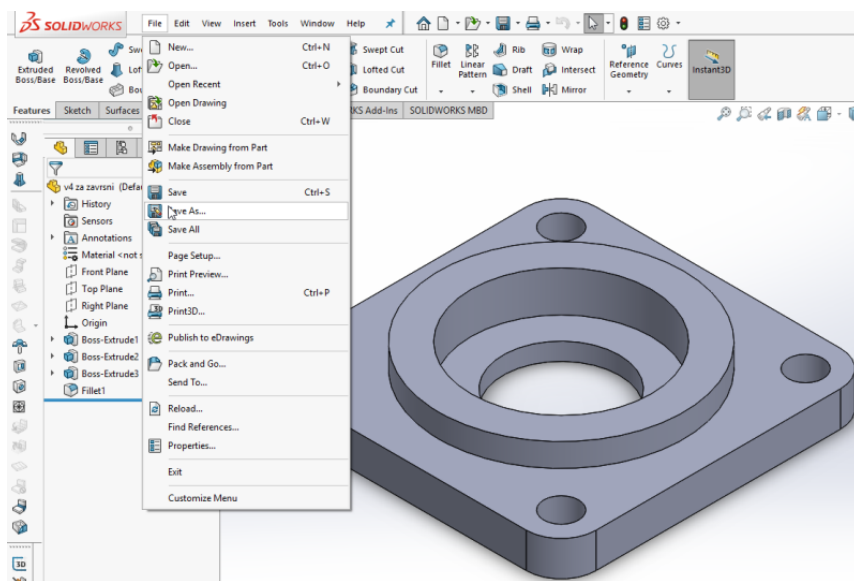
### 4.3 Spremanje STL datoteke

STL datoteka se može najjednostavnije definirati kao trokutni prikaz 3D objekta. Na sljedećoj slici vidljivo je da CAD model prikazuje glatke linije za krugove dok STL model prikazuje površinu tog kruga kao niz povezanih trokuta. [33]



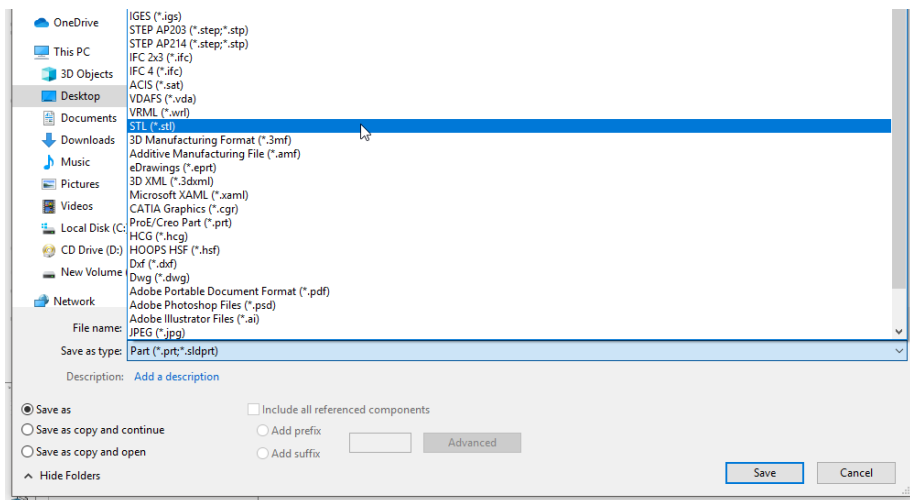
Slika 28. Razlika između CAD i STL modela

Većina CAD programa nudi mogućnost spremanja nacrtanoga modela kao STL datoteku. Postupak spremanja STL datoteke u programu SolidWorks prikazan je na sljedećim slikama.



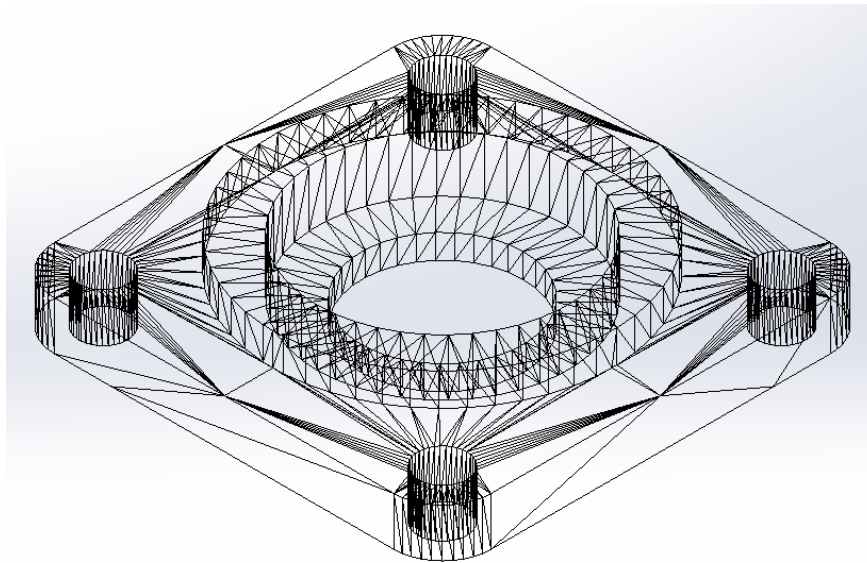
Slika 29. Prvi korak spremanja STL datoteke

Drugi korak je odabir STL datoteke prikazan na slici 30.



Slika 30. Odabir STL datoteke

Prototip kućišta kugličnog ležaja u STL formatu prikazan je na slici 31.



**Slika 31. Prikaz prototipa kućišta kugličnog ležaja u STL formatu**

#### **4.4 Opis materijala i opreme za izradu modela**

Prototip kućišta je izrađen "OpenBeam" 3D printerom. Ovaj printer je kućne izrade, a inspiriran je modelom OpenBeam 1.4 koji je dostupan na internetu.



**Slika 32. OpenBeam printer [34]**

Prilikom odabira materijala treba uzeti u obzir da se slojevi modela prilikom ispisa hlade različitim brzinama tj. brzina hlađenja ovisi o veličini i strukturi sloja. To može dovesti do

pojave izvijanja, skupljanja i do promjene u točnosti dimenzija konačnog modela. Isto tako treba odabrati materijal koji ne zahtijeva visoku temperaturu printanja kako bi se izbjegle navedene greške. Odabrani materijal za printanje prototipa kućišta kugličnog ležaja je " Azure film PLA filament glitter" promjera 1.75 mm. [35]



**Slika 33. PLA materijal za izradu prototipa**

Osnovne specifikacije o korištenom PLA materijalu prikazana su u sljedećoj tablici :

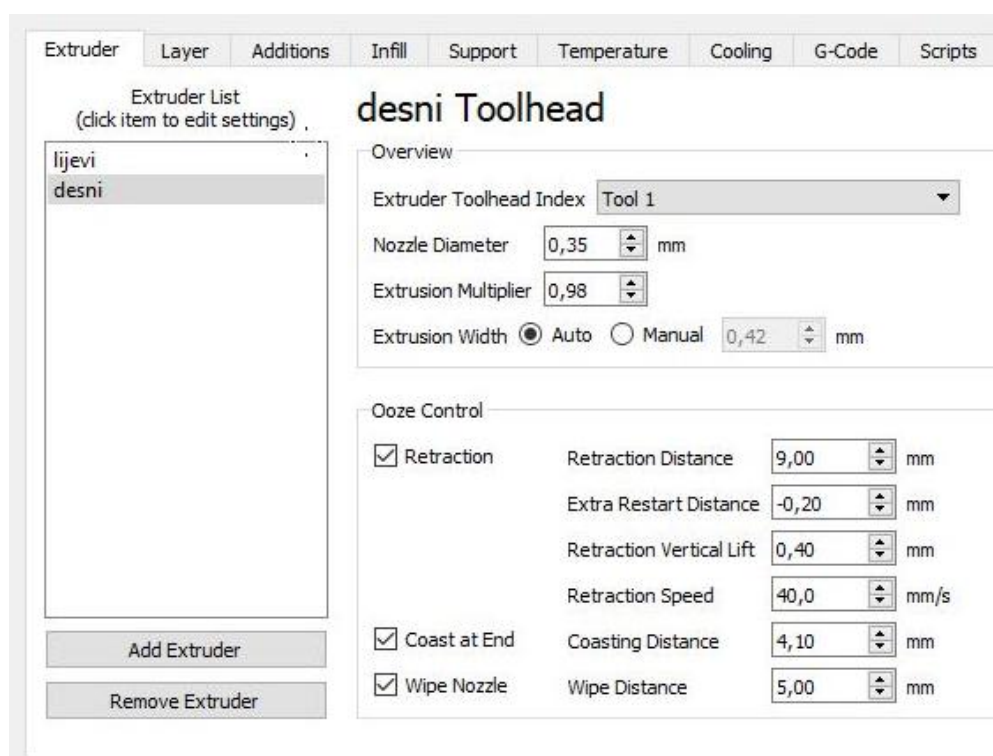
Tablica 16. Osnovne specifikacije PLA materijala

| Osnove specifikacije "AzureFilm PLA materijala" |             |
|-------------------------------------------------|-------------|
| Masa                                            | 1 kg        |
| Temperatura ispisa                              | 190-210 °C  |
| Promjer                                         | 1.75 mm     |
| Brzina ispisa                                   | 50-100 mm/s |
| Boja                                            | Crna        |

## 4.5 Postavke za printanje 3D modela

"STL" datoteka se otvara u programu "Simplify3D". To je jedan od programa koji se popularno nazivaju "Sliceri". Pomoću programa se postavljaju postavke ekstrudera, temperature, brzine printanja i postavke sloja. Prilikom odabira sljedećih postavki, bitno je poznavati svojstva materijala i 3D printera koji se koristi kako bi se dobio što kvalitetniji ispis.

### 4.5.1 Postavke ekstrudera

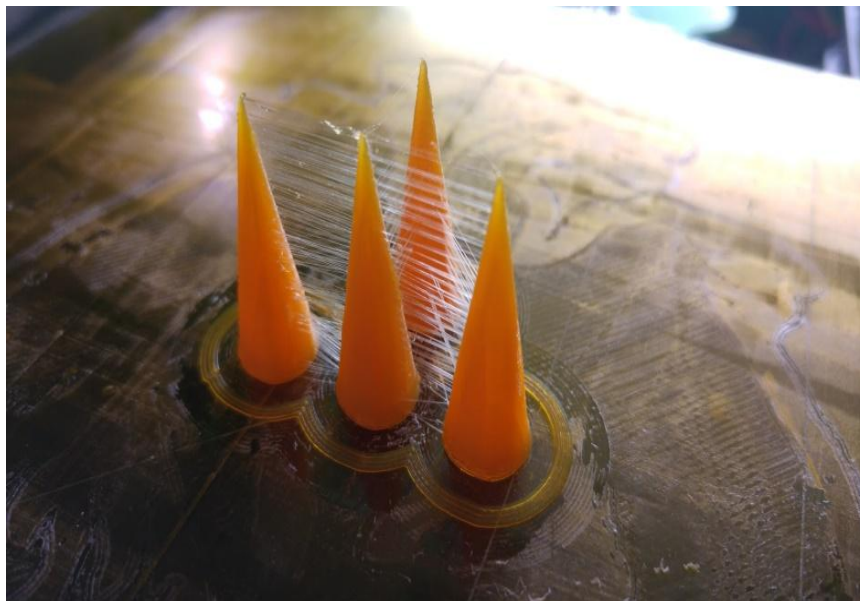


Slika 34. Postavke ekstrudera

U izborniku prikazanom na sl.34, bitno je dobro postaviti postavke retrakcije. Postavkama retrakcije se regulira duljina materijala koju motor ekstrudera povlači nakon što se završi jedan sloj i kojom brzinom se to obavlja.



U slučaju krivo postavljenih postavki retrakcije, višak materijala koji nije povučen razvući će se između dijelova modela.

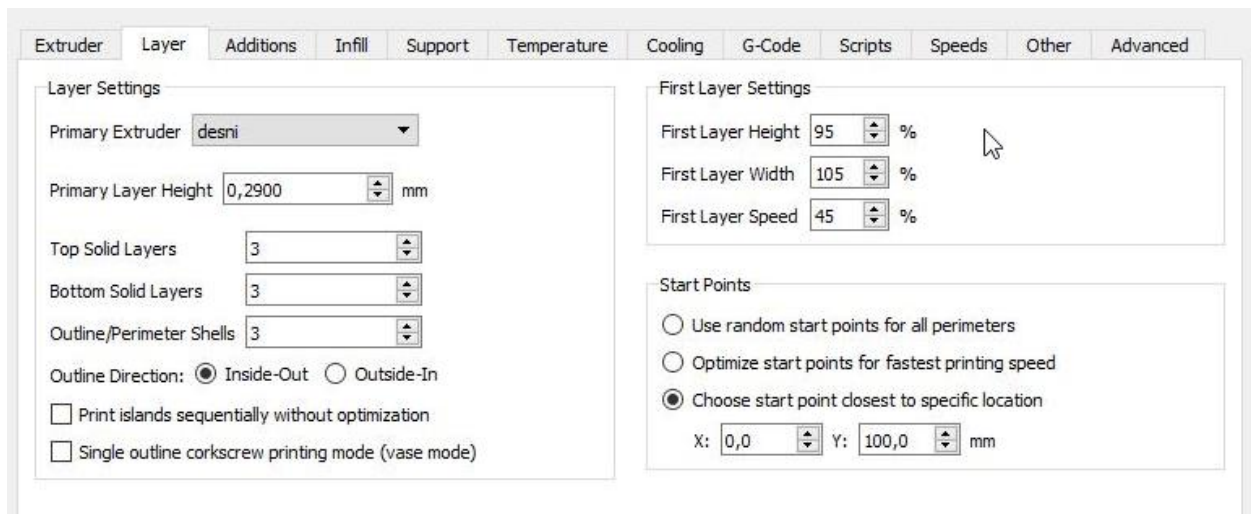


**Slika 35. Model s krivim postavkama retrakcije [36]**



## 4.5.2 Postavke sloja

Postavkama početnog sloja utječe se na to kako će prvi sloj prijanjati na radnu površinu. Prvi sloj jako je bitan zbog toga što o njemu ovisi hoće li ispis biti uspješan. Brzina ispisa prvoga sloja uvijek se smanjuje za 30-50% kako bi se omogućilo bolje prijanjanje materijala na radnu ploču. Visina sloja podešava kvalitetu konačnog modela, manja visina znači bolju kvalitetu ali povećava vrijeme izrade i obrnuto.



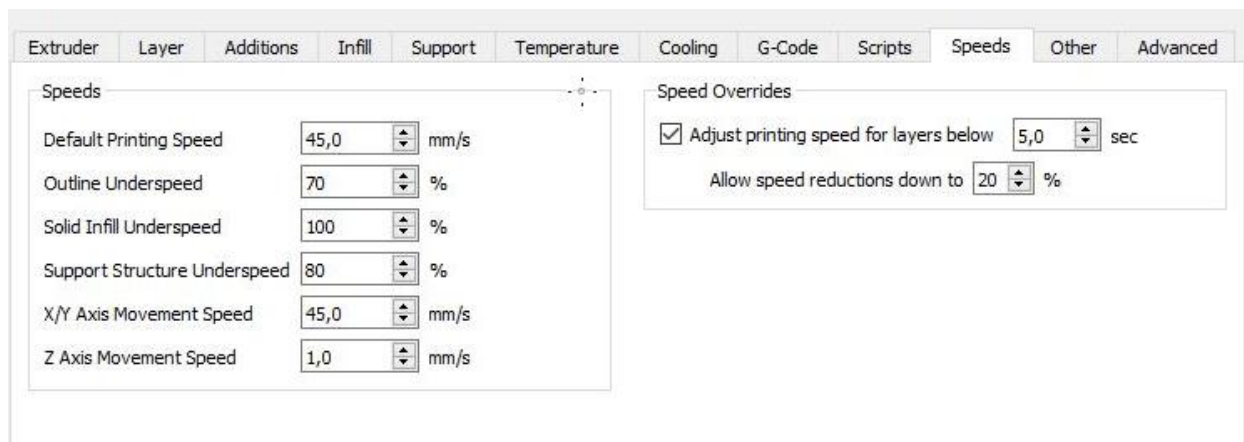
Slika 36. Postavke sloja



Slika 37. Prikaz lošeg prijanjanja materijala [37]

### 4.5.3 Postavke brzina

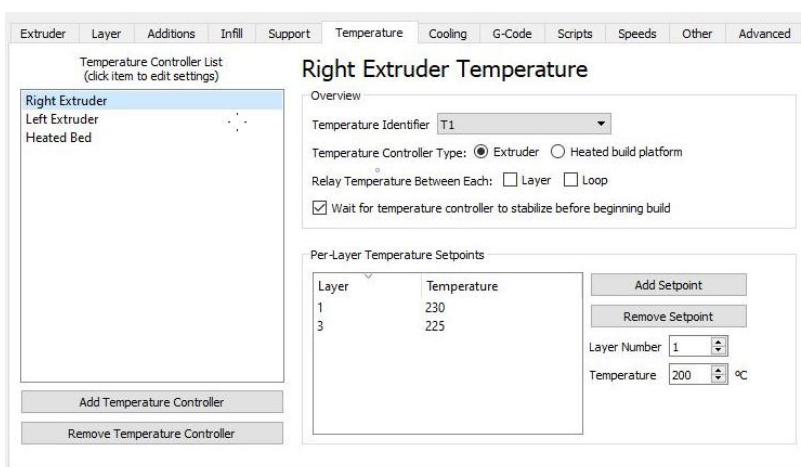
Slika 38. prikazuje osnovne informacije o brzinama kod ispisa. Zadana brzina printanja je 45 mm/s. Brzina pomicanja X/Y osi je 45 mm/s, a brzina pomicanja Z osi 1 mm/s.



Slika 38. Postavke brzina

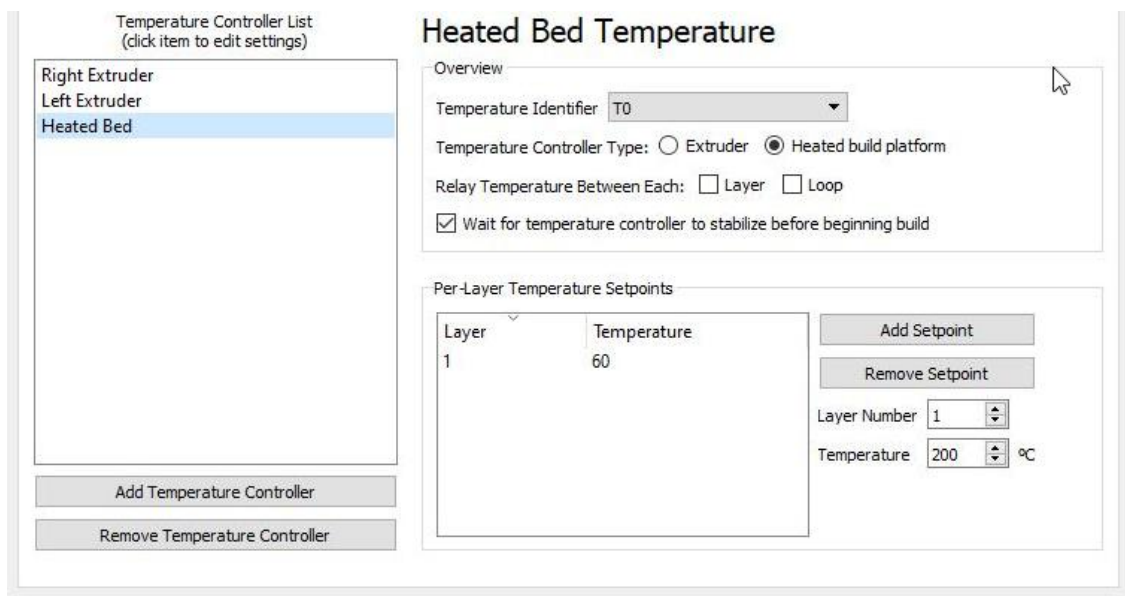
### 4.5.4 Postavke temperature

Temperatura ispisa ovisi o tome koji se materijal koristi. Za PLA materijal korišten u ovom radu preporučena temp. je od 190-210 °C. Program "Simplify3D" nudi mogućnost postavljanja temp. za određeni sloj. Na sl. 39, temp. za prvi sloj postavljena je na 230 °C, a za treći sloj 225 °C.



Slika 39. Postavke temperatura

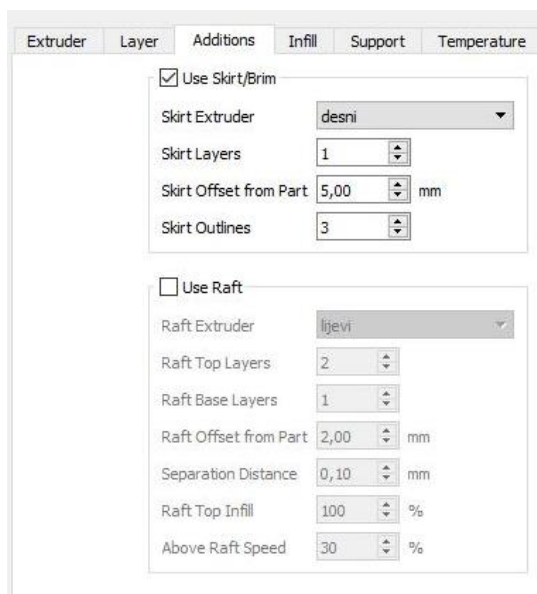
Temperatura radne površine za prvi sloj je postavljena na 60°C.



Slika 40. Postavke temperature za radnu površinu

#### 4.5.5 Postavke "Skirt/Brim"

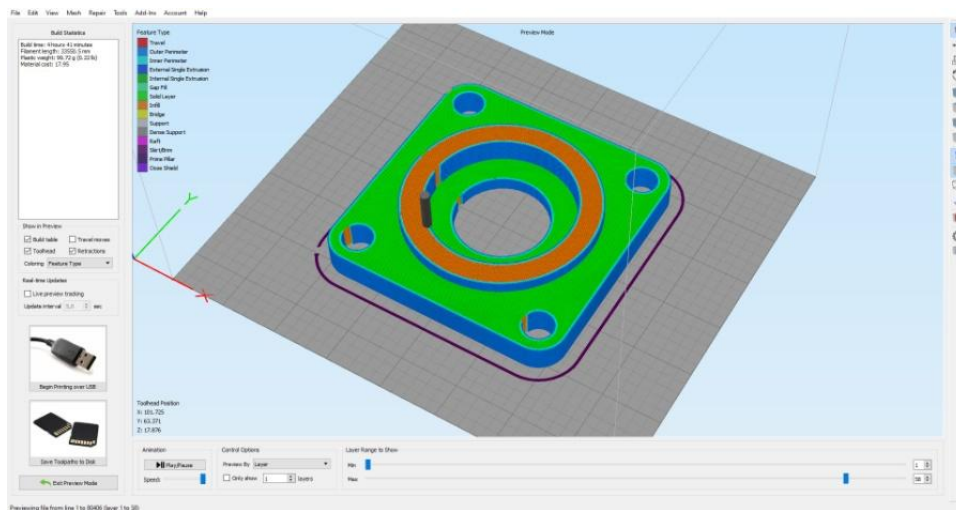
Ovom postavkom se definira ispuštanje filameta oko modela prije početka printanja, kako bi se vidjelo prijanjanje materijala na radnu površinu.



Slika 41. Postavke "Skirt/Brim"

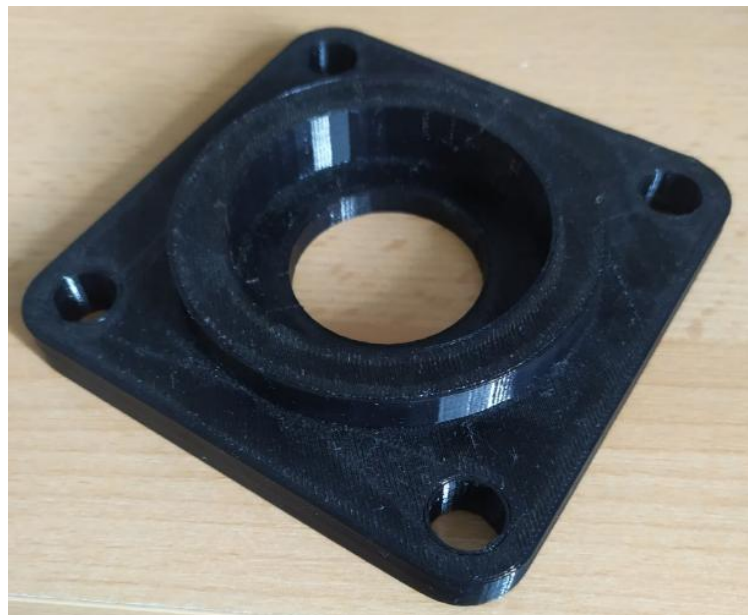
## 4.5.6 Priprema za printanje

Nakon odabira postavki procesa, klikne se na "Prepare to print" ikonu. Nakon toga će program model izrezati ("slice") i prijeći na " Preview mode" (pregled kako će postupak printanja izgledati). Rezanje je pojam koji se koristi za opisivanje procesa pretvaranja digitalnog modela u G-code.



Slika 42. Preview mode u "sliceru"

Proces printanja trajao je 4sata i 44minute, a isprintani prototip prikazan je na slici 43.



Slika 43. Prototip kućišta kugličnog ležaja

## 5. ANALIZA PRAKTIČNOG DIJELA

Analizom praktičnog dijela prikazane su površinske greške i ispitana je dimenzijska točnost isprintanog prototipa kućišta kugličnog ležaja.

### 5.1 Površinske greške

Nakon završetka sloja, glava printera se podiže i vraća na početnu točku kako bi ispisala sljedeći sloj. U tom trenutku može doći do curenja viška materijala, ili mlaznica zagrebe po površini te se pojavljuje greška prikazana na slici 44.



Slika 44. Pojava "linije" na gornjem sloju

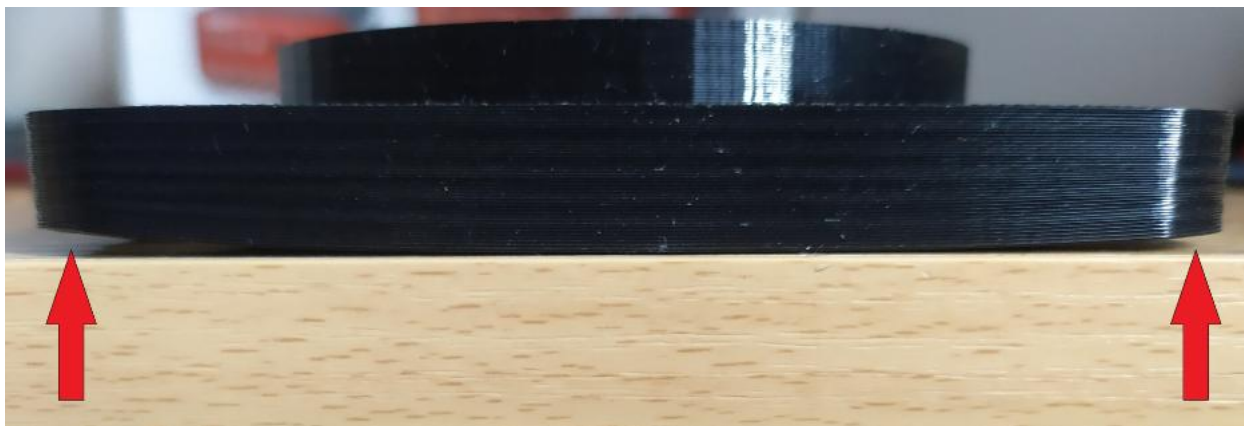


Pojava viška materijala u obliku tankih niti prikazana je slici 45. Uzrok ove greške je curenje viška filameta prilikom pomicanja mlaznice.



**Slika 45. Pojava viška materijala**

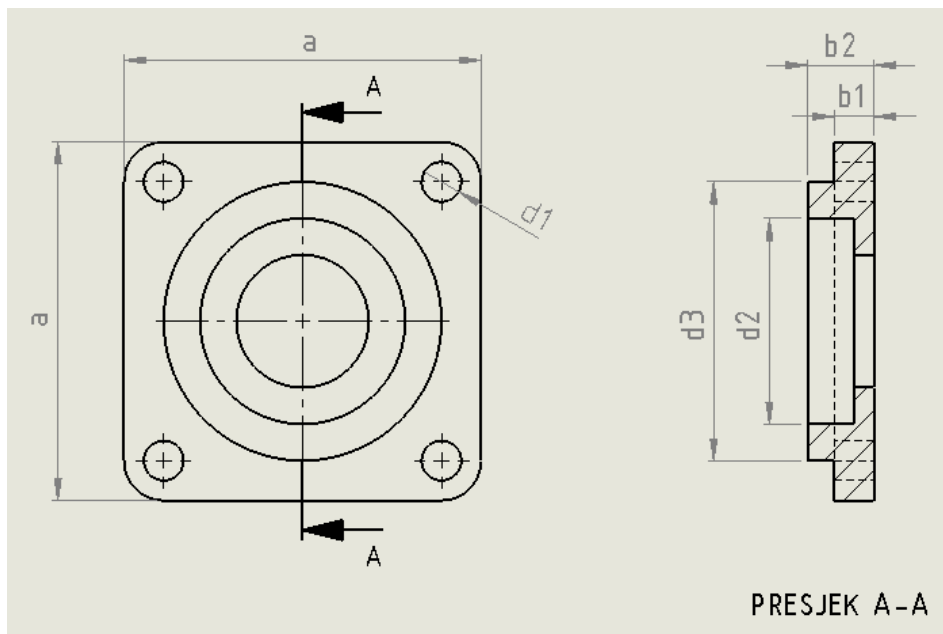
Pojava izvijanja prilikom ispisa rezultirala je time da su vanjski rubovi kućišta podignuti od površine.



**Slika 46. Podignuti vanjski rubovi**

## 5. 2 Dimenzijska točnost

U ovom poglavlju ispitana je dimenzijska točnost prototipa kućišta kugličnog ležaja. Mjerenje za navedene veličine provodeno je tri puta, a mjerni instrument koji se koristio je pomično mjerilo. Uspoređene su dimenzije isprintanog modela s zadanim dimenzijama.



Slika 47. Prikaz kota koje su mjerene

Tablica 17. Zadane dimenzije

| Zadane dimenzije   |                          |                     |                     |                     |                     |
|--------------------|--------------------------|---------------------|---------------------|---------------------|---------------------|
| duljina            | promjer provrta za vijke | unutarnji promjer   | vanjski promjer     | širina              | ukupna širina       |
| $a = 108\text{mm}$ | $d_1 = 12\text{mm}$      | $d_2 = 62\text{mm}$ | $d_3 = 84\text{mm}$ | $b_1 = 20\text{mm}$ | $b_2 = 20\text{mm}$ |

Tablica 18. Rezultati mjerenja

| Mjerenje              | a(mm)   | d <sub>1</sub> (mm) | d <sub>2</sub> (mm) | d <sub>3</sub> (mm) | b <sub>1</sub> (mm) | b <sub>2</sub> (mm) |
|-----------------------|---------|---------------------|---------------------|---------------------|---------------------|---------------------|
| 1.                    | 108.28  | 11.75               | 61.67               | 83.79               | 10.51               | 19.85               |
| 2.                    | 108.13  | 11.63               | 61.43               | 83.63               | 11.79               | 19.83               |
| 3.                    | 108.23  | 11.61               | 61.59               | 83.34               | 11.36               | 19.75               |
| Srednja vrijednost    | 108.21  | 11.66               | 61.56               | 83.58               | 11.22               | 19.81               |
| Standardna devijacija | 0.06236 | 0.06182             | 0.09977             | 0.18625             | 0.53185             | 0.04320             |
| Odstupanje            | 0.21    | 0.34                | 0.44                | 0.42                | 0.78                | 0.19                |

Rezultati mjerenja prikazuju srednju vrijednost, standardnu devijaciju i odstupanje. Standardnom devijacijom prikazana je raspršenost izmjerenih vrijednosti od njihove srednje vrijednosti, a usporedbom zadanih i dobivenih dimenzija prikazano je odstupanje za svaku od mjerenih veličina. Na temelju prikazanih rezultata utvrđeno je da prototip kućišta kugličnog ležaja izrađen u ovom radu ne odgovara nacrtanom modelu. Od ukupno šest veličina koje su uspoređene sa zadanim, pet ih je u minusu (manje su od zadane vrijednosti), a jedna veličina je u plusu (veća od zadane vrijednosti).

-Duljina (a), veća je od zadane vrijednosti za 0.21 mm

-Promjer provrta za vijke (d<sub>1</sub>), manji je od zadane vrijednosti za 0.34 mm

-Unutarnji promjer kućišta (d<sub>2</sub>), manji je od zadane vrijednosti za 0.44 mm

-Vanjski promjer (d<sub>3</sub>), manji je od zadane vrijednosti za 0.42 mm

-Širina (b<sub>1</sub>), manja je od zadane vrijednosti za 0.78 mm

-Ukupna širina (b<sub>2</sub>), manja je od zadane vrijednosti za 0.19 mm



## 6. ZAKLJUČAK

FDM tehnologija je najraširenija tehnologija 3D printanja u svijetu. Svoj procvat doživjela je 2009. godine kada je istekao patent, što je omogućilo ljudima da koriste ovu vrstu tehnologije bez plaćanja osnivaču tehnologije. To je dovelo do toga da su se sve više počeli koristiti "uradi sam" printeri, koji se koristio i u ovome radu. Razlog tomu je relativno niska cijena 3D printera i mogućnost poboljšavanja istog.

Samim porastom korištenja FDM printera, rasla je i potražnja za materijalima koji se koriste kod ove tehnologije. U radu su opisane osnovne vrste materijala za primjenu kod FDM tehnologije koje se u ovome trenutku koriste. Treba napomenuti kako i sama industrija proizvodnje polimera za 3D tehnologiju printanja svakim danim sve više i više raste. Tako je danas na tržištu dostupan veoma velik izbor polimernih materijala za primjenu u 3D printanju.

U praktičnom dijelu rada bilo je potrebno izraditi prototip kućišta kugličnog ležaja. Prikazan je postupak izrade prototipa od nacrtanog do gotovog modela, te je napravljena analiza kojom je utvrđeno da prototip ne odgovara zadanom modelu.

Na temelju rezultata dimenzijske točnosti, utvrđeno je, da se za ispitane vrijednosti koje su manje od zadanih, prilikom crtanja modela trebaju zadati vrijednosti veće od onih koje se žele dobiti. Isto tako, za vrijednosti koje su veće od zadanih, trebaju zadati manje vrijednosti.

Na točnost dimenzija izrađenog modela utjecala je i pojava izvijanja, što je rezultiralo da su vanjski rubovi podignuti od površine. Potrebno je prilikom ispisa osigurati da se printani model ravnomjerno hladi čime bi se ova pojava smanjila. Isto tako bi u "sliceru" trebalo odabrati postavku "raft" kojom bi se prije početka ispisa konačnog modela prethodno izradila podloga na koju bi model se model printao kako bi se izbjegla ova pojava.

## LITERATURA

- [1] Filetin T.; Kovačiček F.; Indof J. 2002. Svojstva i primjena materijala. Sveučilište u Zagrebu. Fakultet strojarstva i brodogradnje. Zagreb
- [2] <https://emupauto.ru/bs/vidy-polimerov-i-ih-svoistva-polimernye-materialy-primenenie-polimerov-v.html>
- [3] <https://amfg.ai/2018/07/02/pla-3d-printing-all-you-need-to-know/>
- [4] [https://www.bhphotovideo.com/c/product/1073029-REG/makerbot\\_mp06591\\_10\\_pack\\_bundle\\_true\\_color.html](https://www.bhphotovideo.com/c/product/1073029-REG/makerbot_mp06591_10_pack_bundle_true_color.html)
- [5] <https://www.stratasys.com/pla>
- [6] <https://amfg.ai/2018/06/29/abs-plastic-3d-printing-all-you-need-to-know/>
- [7] <https://airwolf3d.com/shop/mg94-3d-printer-filament/>
- [8] <https://www.stratasys.com/materials/search/absplus>
- [9] [https://www.utwente.nl/en/rpl/Data%20sheets/UPrinter/MSS\\_FDM\\_ABSplusP430.pdf](https://www.utwente.nl/en/rpl/Data%20sheets/UPrinter/MSS_FDM_ABSplusP430.pdf)
- [10] <https://amfg.ai/2018/06/15/nylon-3d-printing-all-you-need-to-know/>
- [11] <https://www.aliexpress.com/i/32922749061.html>
- [12] <https://amfg.ai/2019/02/12/fdm-3d-printing-asa-petg-pc-filaments-compared/>
- [13] <https://www.3dprintaj.com/proizvod/azurefilm-asa/>
- [14] <https://wsemanufacturing.jhu.edu/wp-content/uploads/2018/01/ASA-Material-Properties-and-MSDS.pdf>
- [15] <https://www.treatstock.com/material/polycarbonate>
- [16] <https://www.indiamart.com/proddetail/fdm-3d-printing-service-pc-polycarbonate-20713715455.html>
- [17] [https://www.lippold-sonderwerkzeugbau.de/wp-content/uploads/2018/05/FDM\\_Materialien\\_Stand\\_Nov\\_2016.pdf](https://www.lippold-sonderwerkzeugbau.de/wp-content/uploads/2018/05/FDM_Materialien_Stand_Nov_2016.pdf)

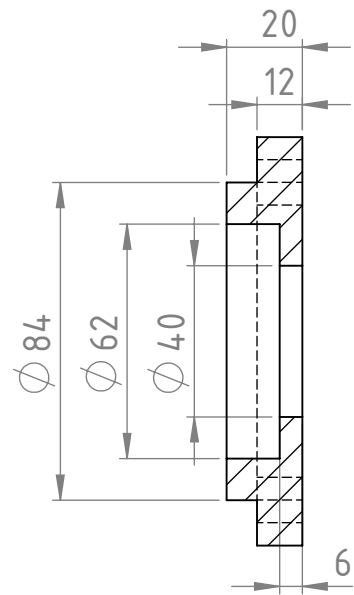
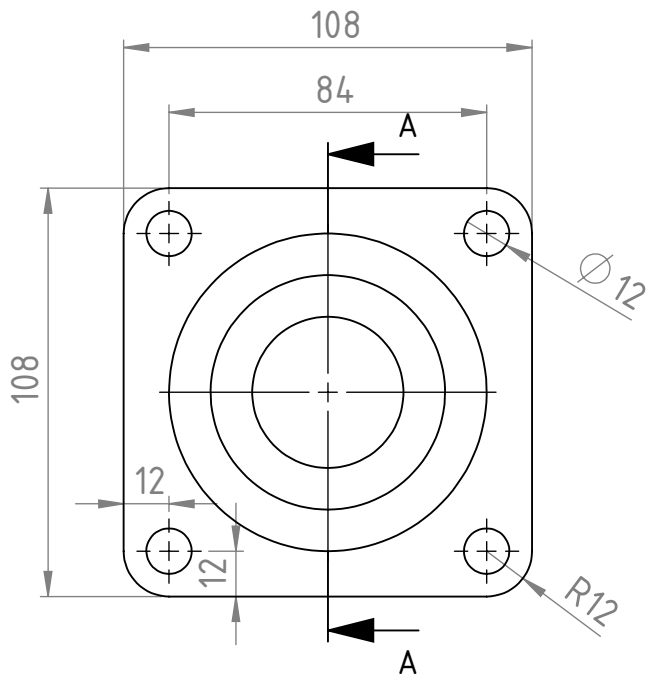
- [18] <https://omnexus.specialchem.com/selection-guide/polyethylene-terephthalate-pet-plastic>
- [19] <https://www.pngwave.com/png-clip-art-bfjay>
- [20] [https://filament2print.com/gb/blog/49\\_petg.html](https://filament2print.com/gb/blog/49_petg.html)
- [21] <http://m.facfox3d.com/3d-printing-service/fdm-3d-printing-service/petg-3d-printing.html>
- [22] <https://amfg.ai/2018/07/23/tpu-3d-printing-guide/>
- [23] <https://tractus3d.com/materials/ultem>
- [24] <https://www.3djake.hr/intamsys/ultem-1010>
- [25] <https://www.stratasys.com/materials/search/ultem1010>
- [26] [https://www.seido-systemes.fr/sites/seido\\_systems/files/uploads/media/files/ultem1010\\_stratasys\\_fdm.pdf](https://www.seido-systemes.fr/sites/seido_systems/files/uploads/media/files/ultem1010_stratasys_fdm.pdf)
- [27] <https://www.stratasys.com/materials/search/ultem9085>
- [28] [https://www.lippold-sonderwerkzeugbau.de/wp-content/uploads/2018/05/FDM\\_Materialien\\_Stand\\_Nov\\_2016.pdf](https://www.lippold-sonderwerkzeugbau.de/wp-content/uploads/2018/05/FDM_Materialien_Stand_Nov_2016.pdf)
- [29] <https://www.livescience.com/39810-fused-deposition-modeling.html>
- [30] <https://www.dddop.com/fdm-technology/>
- [31] <https://additive3d.com/extrusion-deposition-fused-deposition-modeling-fdm/>
- [32] [http://replast3d.com/files/materials/oporaba/Replast\\_3pred.pdf](http://replast3d.com/files/materials/oporaba/Replast_3pred.pdf)
- [33] <https://www.lifewire.com/stl-files-2255>
- [34] Barešić, Vedran: Izrada FDM uređaja (završni rad)
- [35] [https://www.azurefilm.com/shop/3d-filaments/pla-filament-1kg-black/?fbclid=IwAR1d6\\_\\_d39cD-dsvXPZMm4rjDa4FyFSdCFkCt5FkTa0aZs3T9DIM\\_KxtjIE](https://www.azurefilm.com/shop/3d-filaments/pla-filament-1kg-black/?fbclid=IwAR1d6__d39cD-dsvXPZMm4rjDa4FyFSdCFkCt5FkTa0aZs3T9DIM_KxtjIE)
- [36] <https://reprap.org/forum/read.php?1,671215>

[37] <https://www.aprintapro.com/printaguide/first-layer-adhesion/>

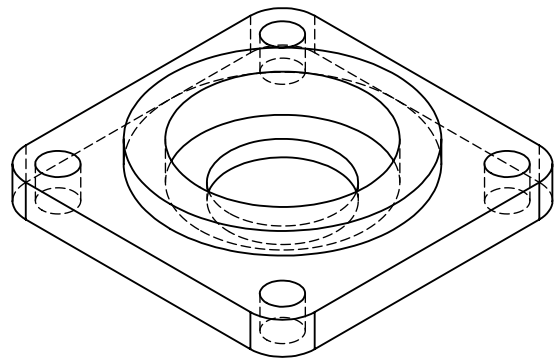
## **PRILOZI**

1. CD – R disk

2. Tehnička dokumentacija



PRESJEK A-A



|                     |                                           |                                |                                             |
|---------------------|-------------------------------------------|--------------------------------|---------------------------------------------|
| Mjerilo:<br>1:2     | Datum:<br>19.04.2021                      | Ime i prezime:<br>Mile Baković | Veleučilište u Karlovcu<br>Strojarski odjel |
| Pozicija:           | Sklopni crtež broj:                       | Materijal:<br>PLA              |                                             |
| Broj crteža:<br>001 | Naziv dijela:<br>Kućište kugličnog ležaja |                                |                                             |