

# ANALIZA STIRLINGOVOG MOTORA I IZRADA FUNKCIONALNE MAKETE

---

**Hotko Cernić, Krešo**

**Master's thesis / Specijalistički diplomski stručni**

**2021**

*Degree Grantor / Ustanova koja je dodijelila akademski / stručni stupanj:* **Karlovac University of Applied Sciences / Veleučilište u Karlovcu**

*Permanent link / Trajna poveznica:* <https://um.nsk.hr/um:nbn:hr:128:858557>

*Rights / Prava:* [In copyright](#)/[Zaštićeno autorskim pravom.](#)

*Download date / Datum preuzimanja:* **2025-01-08**



**VELEUČILIŠTE U KARLOVCU**  
Karlovac University of Applied Sciences

*Repository / Repozitorij:*

[Repository of Karlovac University of Applied Sciences - Institutional Repository](#)



zir.nsk.hr



DIGITALNI AKADEMSKI ARHIVI I REPOZITORIJI

VELEUČILIŠTE U KARLOVCU  
STROJARSKI ODJEL  
SPECIJALISTIČKI STUDIJ STROJARSTVA

KREŠO HOTKO CERNIĆ

**ANALIZA STIRLINGOVOG MOTORA I  
IZRADA FUNKCIONALNE MAKETE**

ZAVRŠNI RAD

Karlovac, 2021. godina



VELEUČILIŠTE U KARLOVCU  
STROJARSKI ODJEL  
SPECIJALISTIČKI STUDIJ STROJARSTVA

KREŠO HOTKO CERNIĆ

**ANALIZA STIRLINGOVOG MOTORA I  
IZRADA FUNKCIONALNE MAKETE  
STIRLING ENGINE ANALYSIS AND  
PRODUCTION OF A WORKING MODEL**

ZAVRŠNI RAD

Mentor:  
Tihomir Mihalić, doc.dr.sc.

Karlovac, 2021. godina



VELEUČILIŠTE U KARLOVCU  
Karlovac University of Applied Sciences

Klasa:  
602-11/\_\_\_-01/\_\_\_

Ur.broj:  
2133-61-04-\_\_\_-01

Datum:

## ZADATAK ZAVRŠNOG / DIPLOMSKOG RADA

Ime i prezime	Krešo Hotko Cernić		
OIB / JMBG			
Adresa			
Tel. / Mob./e-mail			
Matični broj studenta			
JMBAG			
Studij (staviti znak X ispred odgovarajućeg studija)	<input type="checkbox"/> preddiplomski	<input checked="" type="checkbox"/> specijalistički diplomski	
Naziv studija	Specijalistički studij strojarstva		
Godina upisa	2019.		
Datum podnošenja molbe	27.8.2021.		
Vlastoručni potpis studenta/studentice			

Naslov teme na hrvatskom: Analiza stirlingovog motora i izrada funkcionalne makete

Naslov teme na engleskom: Stirling engine analysis and design of a working model

Opis zadatka:

U prvom dijelu rada potrebno je opisati konstrukciju stirlingovog motora. Opisati termodinamički princip rada stirlingovog motora. Opisati trenutnu i moguću primjenu stirlingovih motora.

U drugom, praktičnom dijelu rada, treba konstruirati stirlingov motor. Izraditi termodinamički proračun motora, usporediti rezultate proračuna sa stvarnim vrijednostima dizajniranog modela. Izraditi sklopni i radioničke crteže. Obrazložiti dobivene rezultate, predložiti poboljšanja.

Mentor:  Doc.dr.sc. Tihomir Mihalić, prof v.š.

Predsjednik Ispitnog povjerenstva:

Izjavljujem da sam rad izradio samostalno koristeći stečena znanja tijekom studija i navedenu literaturu, te uz savjete mentora Tihomira Mihalića doc.dr.sc.

Zahvaljujem se mojoj partnerici Tei Bošnjak, roditeljima Srebrenki Cernić Hotko i Zoranu Hotku, pokojnoj baki Zdravki Cernić, rođacima Mojci Muminović Zajc i Saši Muminoviću, mentoru profesoru Tihomiru Mihaliću doc.dr.sc., te prijateljima i poslovnim kolegama koji su me pratili i ohrabivali tijekom školovanja i bodrili prema budućim izazovima.

Krešo Hotko Cernić

Karlovac, 6.9.2021.



## SAŽETAK

Stirlingov motor postoji od 19. stoljeća i jedan je od najboljih pokazatelja kako tehnologija i primjena u znanosti i strojarstvu može biti stara, ali nikad zastarjela. Ona se može unaprijediti daljnjim istraživanjima ili iskoristiti u druge namjene. U ovom je radu predstavljena kratka povijest motora kojeg je izumio Robert Stirling, njegov način rada, komponente od kojih se sastoji, vrste izvedbi i konstrukcija amaterskog Stirling motora koji će služiti za generiranje električne energije za male potrošače. Stirlingov motor radi na principu zatvorenog termodinamičkog ciklusa gdje izmjenom topline dolazi do kompresije i ekspanzije radne tvari koja pokreće motor. Postoje Alfa, Beta i Gamma Stirlingovi motori uz varijacije sa slobodnim ili tekućim klipom. Svi rade na istom principu i imaju iste glavne komponente rada, ali su konstrukcijski različiti. Primjena Stirlingovog motora je moguća u svakodnevnom životu i svakom kućanstvu, ali je pitanje isplativosti. Bez obzira što se radi o preko dvjesto godina staroj tehnologiji, možemo vidjeti da i danas koristimo njene prednosti i isto tako ju unapređujemo kako bismo koristili i u svemiru.

Ključne riječi: Stirling motor, Alfa, Beta, Gamma

## **SUMMARY**

Stirling engine has existed since the 19th century and is one of the best indicators of how in science and mechanical engineering, technology and application can be old but never obsolete. It can be improved by further research or used for other purposes. Through this paper we will present a brief history of the engine invented by Robert Stirling, how it works, the components of which it consists, types of the engine and finally the construction of an amateur Stirling engine that will serve as a electricity generator for small appliances. Stirling engine works on the principle of a closed thermodynamic cycle where heat exchange occurs and compresses and expands working fluid that drives the engine. There are Alpha, Beta and Gamma Stirling engines with variations with free or liquid piston. They all work on the same principle and have the same main components, but they are structurally different. The application of the Stirling engine is possible in everyday life and in every household, but it is a question of profitability. Regardless of the fact that this is over 200 years old technology, we can see that we still use its advantages today and we are also improving it in order to use it in space.

Key words: Stirling engine, Alpha, Beta, Gamma



# SADRŽAJ

1	UVOD.....	1
1.1	Povijest.....	2
2	TEORETSKE OSNOVE .....	7
2.1	Idealni Stirlingov termodinamički ciklus .....	8
2.2	Realni Stirlingov termodinamički proces.....	10
2.3	Komponente Stirlingovog motora .....	11
2.3.1	Izvor topline.....	12
2.3.2	Grijač kao izmjenjivač topline.....	13
2.3.3	Regenerator .....	14
2.3.4	Hladnjak kao izmjenjivač topline .....	16
2.3.5	Potiskivač.....	17
2.4	Analiza radnih konstrukcijskih komponenti .....	18
2.4.1	Tlak.....	19
2.4.2	Podmazivanje i trenje.....	20
2.4.3	Radna tvar .....	21
2.4.4	Veličina i temperatura .....	22
2.5	Princip rada jednostavnog Stirlingovog motora .....	23
2.6	Izvedbe Stirling motora.....	24
2.6.1	Alpha.....	26
2.6.2	Beta .....	28
2.6.3	Gamma .....	30
2.7	Primjena Stilingovih motora.....	32
2.7.1	Primjena u pogonskim sustavima .....	33
2.7.2	Primjena u generiranju električne energije .....	35
2.7.3	Primjena u grijanju i hlađenju.....	36

2.7.4	LTD motori za edukacijsku primjenu i ostale primjene .....	37
3	POSTAVKA ZADATKA.....	38
4	RAZRADA ZADATKA – PRAKTIČNI DIO .....	40
5	ANALIZA REZULTATA.....	49
5.1	Radni klip.....	50
5.2	Radni cilindar.....	51
5.3	Potiskivač .....	52
5.4	Cilindar potiskivača.....	53
5.5	Nosač motora .....	54
5.6	Zamašnjaci .....	55
5.7	Sklop i rezultati .....	56
6	ZAKLJUČAK.....	57
7	POPIS KORIŠTENE LITERATURE.....	58

## POPIS SLIKA

Popis slika:

Slika 1. Minijaturni Stirlingov motor [46].....	1
Slika 2. Originalni model Stirlingovog motora iz 1827. godine u Nacionalnom muzeju u Škotskoj [47] .....	2
Slika 3. Drugi Stirlingov motor iz Dundee Foundry Company tvornice [48] .....	3
Slika 4. Phillips MP1002CA [49] .....	4
Slika 5. Ford Philips 4-215 [50].....	5
Slika 6. Stirlingov motor izrađen od strane NASA-e koji je radio 14 godina bez održavanja [51] .....	6
Slika 7. P-V i T-s dijagrami idealnog Stirlingovog ciklusa [52] .....	8
Slika 8. Usporedba idealnog i realnog Stirlingovog termodinamičkog procesa [8]....	10
Slika 9. Komponente jedne izvedbe Stirlingovog motora [53].....	11
Slika 10. Solarni tanjur sa Stirlingovim motorom za napajanje [54] .....	12
Slika 11. Primjeri vertikalnih cjevastih grijača za snažnije Stirlingove motore [55]....	13
Slika 12. Regenerator sa rešetkastom strukturom za bolju izmjenu topline [56].....	15
Slika 13. Primjer rashladnog sustava u Stirlingovom motoru veće snage [57].....	16
Slika 14. Razlika potiskivača (gore) i radnog klipa (dolje) u Alfa izvedbi [58].....	17
Slika 15. Princip rada jednostavnog Stirling motora [59] .....	23
Slika 16. Glavne tri izvedbe Stirlingovih motora [60].....	24
Slika 17. Alpha Stirlingov motor [61].....	26
Slika 18. Beta Stirlingov motor [62].....	28
Slika 19. Gamma Stirlingov motor [63] .....	30
Slika 20. Izrezak brošure za MOD I automobil [64].....	33
Slika 21. Švedska podmornica Gotland pogonjena Stirlingovim motorom [65].....	34
Slika 22. Prva solarna elektrana sa Stirlingovim motorima u Dubaiu [66].....	35
Slika 23. Rezervoar kerozina sa fitiljem [Izvor: Rad autora].....	39
Slika 24. P-V dijagram Idealnog Stirling procesa prema zadanim parametrima [67] .....	44
Slika 25. Provjera proračuna preko MIDE online kalkulatora [67].....	45
Slika 26. EES kod sa ulaznim parametrima i izračunatim volumenima [Izvor: Rad autora] .....	46
Slika 27. Izračun stanja u točkama, ukupnog rada i podešavanje parametara za P-V dijagram [izvor: Rad autora].....	47

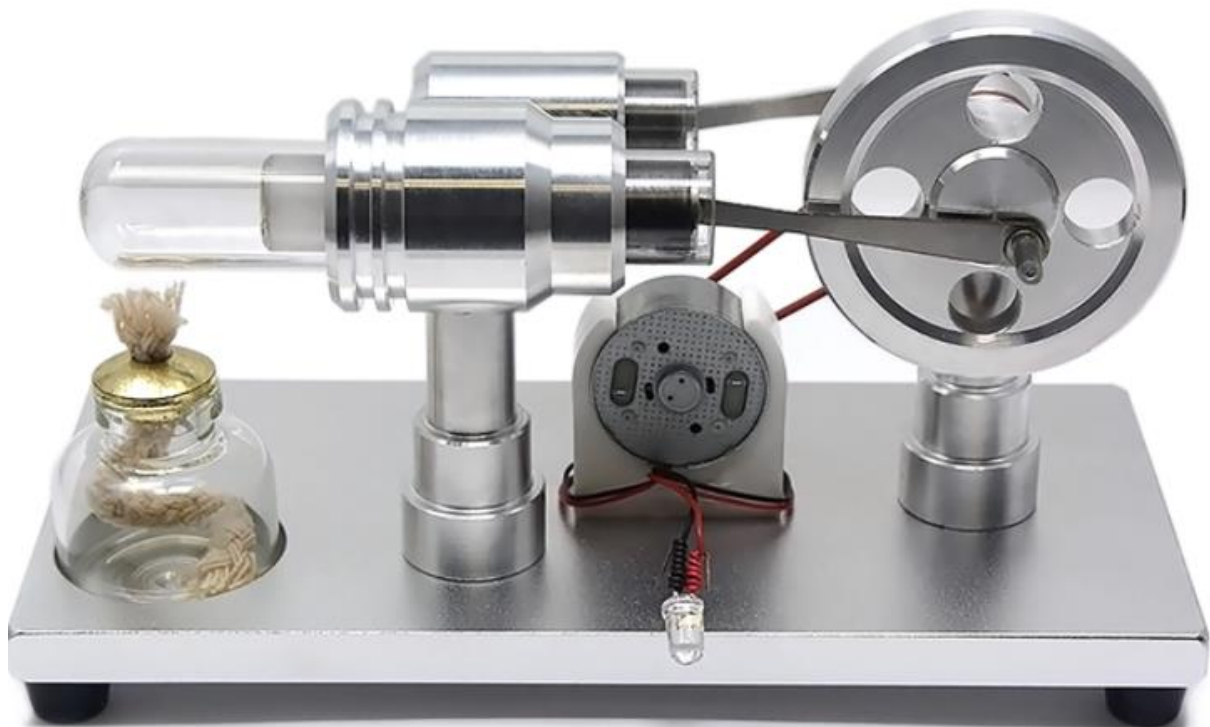
Slika 28. Rezultati proračuna [Izvor: Rad autora] .....	48
Slika 29. P-V dijagram [Izvor: Rad autora].....	48
Slika 30. Radni klip s klipnjacom u Onshape CAD programu i komponenta makete [Izvor: rad autora] .....	50
Slika 31. Radni cilindar u Onshape CAD programu i komponenta makete [Izvor: rad autora] .....	51
Slika 32. Potiskivač s klipnjačom u Onshape CAD programu i komponenta makete [Izvor: rad autora] .....	52
Slika 33. Cilindar potiskivača u Onshape CAD programu i komponenta makete [Izvor: rad autora] .....	53
Slika 34. Nosač motora u Onshape CAD programu i komponenta makete [Izvor: rad autora] .....	54
Slika 35. Zamašnjaci u Onshape CAD programu. Komponente vidljive na slici 34. [Izvor: rad autora] .....	55
Slika 36. Sklopni model u Onshape CAD programu i maketa. [Izvor: Rad autora] ...	56

## POPIS OZNAKA

OZNAKA	MJERNA JEDINICA	NAZIV OZNAKE
$V$	$\text{cm}^3$	Volumen
$d$	mm	Promjer
$h$	mm	Visina
$H_d$	MJ/kg	Donja ogrjevna vrijednost
$H_g$	MJ/kg	Gornja ogrjevna vrijednost
$m$	kg	Masa
$\rho$	$\text{g/cm}^3$	Gustoća
$Q$	kJ	Toplina
$t$	s	Vrijeme
$P$	W	Snaga
$l$	mm	Hod
$CR$	/	Omjer kompresije
$T$	K	Temperatura
$P$	kPa	Tlak
$w$	J/kg	Specifični rad
$W$	J	Rad
$n$	%	Termodinamički stupanj procesa

## 1 UVOD

Stirlingov motor je toplinski stroj koji radi na principu regenerativnog zatvorenog kružnog sustava koristeći kompresiju i ekspanziju radnog fluida. Kao radni fluid se može koristiti atmosferski zrak ili neki drugi plin na različitim temperaturama primjene gdje dolazi do pretvorbe toplinske energije u mehanički rad. Zatvoreni kružni sustav je sustav u kojemu je radni fluid trajno zatvoren u sustavu. Regeneracija radnog fluida se postiže izmjenjivačem topline i spremnikom topline kojeg zovemo regenerator. [1][2]



*Slika 1. Minijturni Stirlingov motor [46]*

Tema ovog rada je generalna analiza Stirling motora. Kroz poglavlja, bit će prikazana povijest samog stroja, sastavne komponente stroja, vrste izvedbi stroja, način rada svakog od motora i amatersku izradu dokumentacije za konstrukciju jedne izvedbe.

## 1.1 Povijest

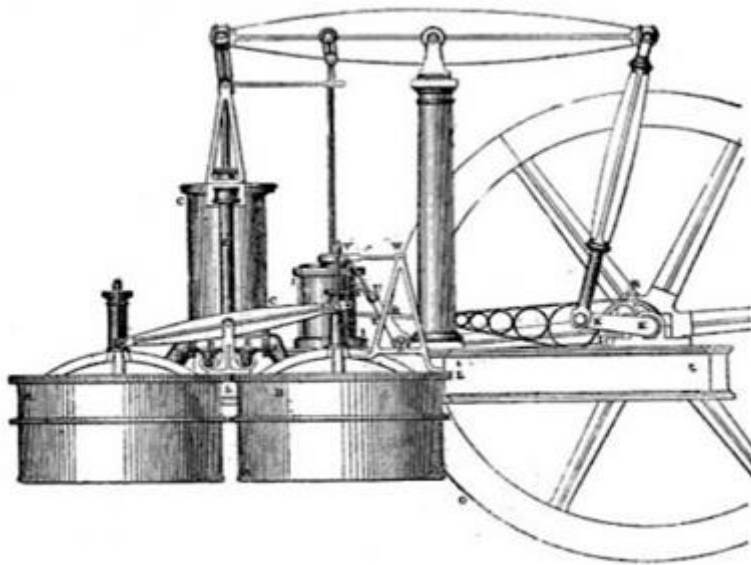
Stirlingov motor je patentiran 1816. godine od strane Roberta Stirlinga iz Škotske. Originalno ime koje je stroj nosio je bio "Ekonomizer". Preteča njegovoj izvedbi prvog patenta je bio Caleyev motor (Sir George Caley) iz 1807. godine koji nije radio na principu zatvorenog kružnog sustava i nazivali su ga zračnim motorom, ali i prije njegove izvedbe postoje zapisi o raznim zračnim motorima još od 1699. godine. "Ekonomizer", kasnije poznat kao regenerator, spominje se u primjeni nekoliko tehnologija. Iz tih tehnologija je izvedena konstrukcija za stroj na topli zrak. Razvoj Stirlingove verzije motora je posljedica velikih problema s parnim kotlovima koji su korišteni za parne motore. Parni kotlovi su bili skloni eksplozijama radi visokog pritiska pri radu, a uzrok su bili loš odabir materijala i loše metode izrade koje su se koristile u industriji toga vremena. [1][2][3]



*Slika 2. Originalni model Stirlingovog motora iz 1827. godine u Nacionalnom muzeju u Škotskoj [47]*

Robert Stirling je 1827. godine patentirao sljedeći stroj na topli zrak zajedno s bratom Jamesom koji je bio jako dobar inženjer mehanike. Novi dizajn je imao pozicionirane

klipove za topli fluid ispod stroja i dodan je kompresor koji je mogao povećati tlak u stroju na otprilike 20 atmosfera (oko 2000 kPa). Novi stroj su implementirali u Dundee Foundry Company gdje je James bio zaposlen. Stroj je nekoliko godina opskrbljivao postrojenje s električnom energijom da bi na kraju zbog zamora materijala, uslijed neprekidnog rada, bio zamijenjen s novom generacijom parnih strojeva, koji su unaprijeđeni i više nisu bili podložni eksplozijama te su proizvodili više snage. Drugi patent Stirlingovog motora je bio uzorak u izradi novih strojeva mnogim izumiteljima poput Ericssona, Parkinson & Crossleya i Arnotta. [2][3][4]



*Slika 3. Drugi Stirlingov motor iz Dundee Foundry Company tvornice [48]*

Na drugom patentu, Stirling je 1840. godine patentirao i treću izvedbu motora koja je kasnije bila baza za Dundee motor. Prezentiran je 1845. godine na Institutu građevinskih inženjera. Imao je cilindar promjera 30 centimetara, radne dužine klipa 60 centimetara s mogućnošću od 40 okretaja u minuti. Motor je mogao dizati teret od 320 tona za 60 centimetara u minuti, što je snaga otprilike 16 KW (21 KS). Motor je radio nekoliko mjeseci u Dundee Foundry Company, ali se snaga pokazala nedovoljnom. Stoga je motor doživio preinaku u obliku novog cilindra s promjerom od 40 centimetara, radnom dužinom klipa od 120 centimetara i mogućnošću 28 okretaja u minuti. Mogao je podizati teret od 687 tona što je bila snaga otprilike 34 KW (45 KS). Trošio je otprilike 1.2 kg goriva po konjskoj snazi po satu pri punom opterećenju što je bilo na razini najboljih parnih strojeva čija efikasnost je bila otprilike 10%. [2][3][4]



U drugoj polovici 19. stoljeća dolazi do izbacivanja Stirlingovih motora iz uporabe u tvornicama zbog velikog napretka u sigurnosti i efikasnosti parnih strojeva. No, primjenu su našli u nekim jednostavnijim rješenjima. Početkom 1860tih godina izvedeni su Stirlingovi motori manjih gabarita od industrijskih te su korišteni kao pouzdan izvor energije tamo gdje ona nije bila potrebna u velikim količinama. Prednost im je bila ta što je njima mogao upravljati bilo tko tko je znao zapaliti i održavati vatru, a što je Ericsson Engine tvrtka koristila u promidžbene svrhe jer se za rukovanje parnim strojevima moralo osposobiti i dobiti licencu. [2][3][4]

U počecima 20tog stoljeća, upotrebu Stirlingovog motora za “kućnu upotrebu” su izbacili ICE agregati i električni motori. U trenutku kada se mislilo da će taj koncept stroja zauvijek završiti u povijesnim zapisima, prava na patent preuzeo je Philips. Philips je želio proširiti prodaju svojih radio uređaja na prostore gdje električna mreža i baterije nisu bile lako dostupne. Ideja je bila da korištenjem malog, to jest prijenosnog Stirlingovog motora mogu napajati radio uređaje. Do 1951. godine, Phillips je izradio prototip takvog radio uređaja nazvanog MP1002CA i planirana je proizvodnja 250 uređaja, ali je ubrzo zaključeno da radi troškova proizvodnje cijena na tržištu ne može biti konkurentna zbog pojave tranzistora i suhih baterija. [2][3][4]



*Slika 4. Phillips MP1002CA [49]*

Paralelno su eksperimentirali na još nekoliko poboljšanja Stirlingovog motora, ali jedini komercijalni uspjeh je bio korištenje motora kao toplinske pumpe, gdje je radio kao hladnjak. Zbog svog istraživanja i eksperimentiranja ipak su napravili velik broj patenata koji su kasnije unovčili prodajom licenci tvrtkama koje su trebale određene segmente njihovih patenata. Tijekom 1950tih godina zajedno s General Motorsom iz Detroita su razvijali patente za primjenu u svemiru i vodi. Nakon GM-a, licenciranje je

preuzeo Ford koji je pokušao na tržište izbaciti automobile sa Stirlingovim motorom.  
[2][3][4]



*Slika 5. Ford Philips 4-215 [50]*

U modernom dobu, Švedska je proizvela tri "Gotland-class" podmornice gdje je primijenjen Stirlingov motor. Dok su pod vodom, koristile su generator pogonjen Stirlingovim motorom za punjenje baterija i proizvodnju električne energije za pogonske električne motore. Švedska je taj koncept koristila u još dvije klase podmornica, dok je isto koristila i Japanska tvrtka Kawasaki za svoje podmornice. Prednost korištenja Stirlingovog motora u podmornicama je njegov tihi rad pa je podmornicu teže bilo uhvatiti sonarom. [2][3][4]

Početakom 21. stoljeća, Stirlingovi motori su korišteni u radarskim i solarnim postrojenjima. Refleksni tanjuri, slični velikim satelitskim antenama preusmjeravali su sunčevu toplinu na toplinski kolektor, koji je sakupljao toplinu. Radnim fluidom je prenosio toplinu u Stirlingov motor koji je tom energijom proizvodio električnu energiju za napajanje satelita. [2][3][4]

Danas najpoznatija primjena Stirlingovog motora je u NASA-i koja ga želi koristiti u svojim svemirskim postajama i letjelicama. Zbog mogućnosti izmjene topline, Stirlingov motor bi osigurao da letjelice i postaje u kojima se dogodi slučajni kvar ključne opreme,

imaju električne energije za nužne sustave. Također, dovoljno su pouzdani da bi se mogli koristiti na misijama u duboki svemir. [5]



*Slika 6. Stirlingov motor izrađen od strane NASA-e koji je radio 14 godina bez održavanja [51]*

## 2 TEORETSKE OSNOVE

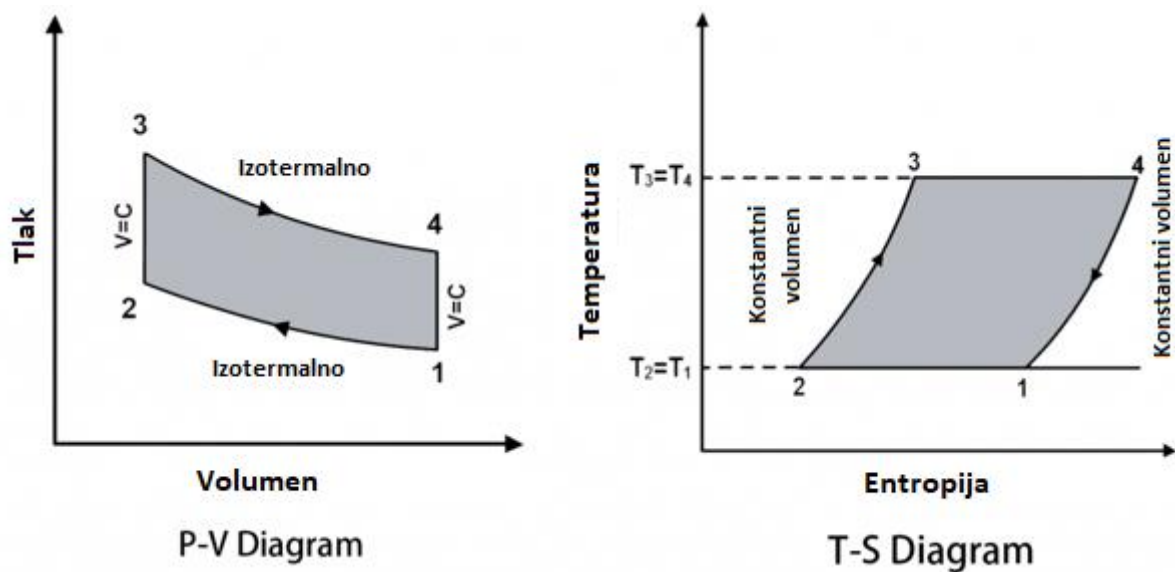
Stirlingov motor je toplinski stroj koji radi na principu kružnog procesa. Kružni proces može biti desnokretni ili lijevokretni. Kod desnokretnog, rezultat procesa je mehanički rad (generator električne energije), a kod lijevokretnog se mehanički rad troši (dizalica topline, rashladni uređaj).

Kružni proces je zatvoren, što znači da je radna tvar konstantne mase u procesu i ne dolazi do izmjene s okolinom. Motor radi na principu ekspanzije i kompresije radne tvari zbog temperaturne razlike, to jest sastoji se od dvije izoterme i dvije izohore. [6]

## 2.1 Idealni Stirlingov termodinamički ciklus

Kao i u većini toplinskih procesa, ciklus se sastoji od četiri procesa koji se preklapaju:

- kompresija
- grijanje
- ekspanzija
- hlađenje



Slika 7. P-V i T-s dijagrami idealnog Stirlingovog ciklusa [52]

Na slici 7 je prikazan idealni Stirlingov ciklus. Ciklus se sastoji od:

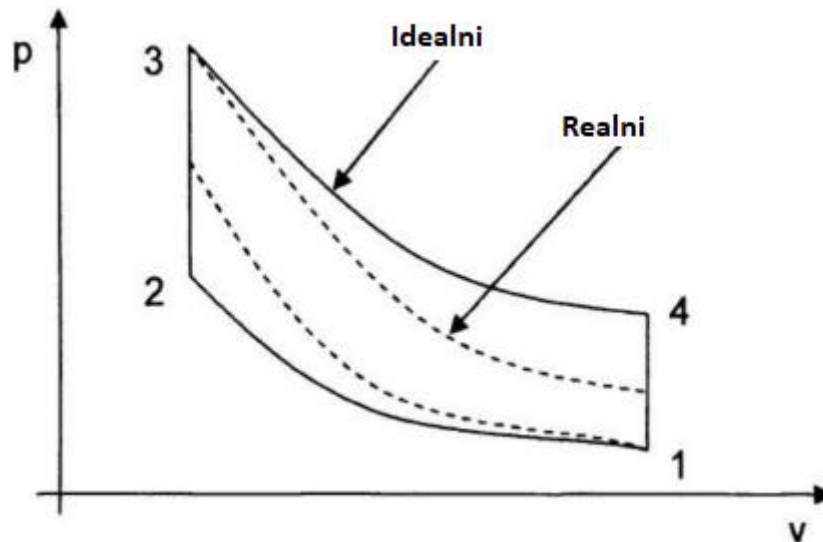
1. Izotermna kompresija radne tvari od točke 1 do točke 2. Radna tvar predaje toplinu okolini koja je na konstantnoj temperaturi ( $T_{\min}$ ), smanjuje se volumen i entropija, a unutarnja energija je nepromijenjena. [6]
2. Izohorno grijanje radne tvari od točke 2 do točke 3 pri konstantnom volumenu. Radna tvar se zagrijava od topline koja se predaje prilikom izotermne ekspanzije od točke 3 do točke 4. Dolazi do povećanja tlaka u procesu zbog povećanja temperature radne tvari, ali nema rada. Povećava se entropija i unutarnja energija radnog fluida. [6]
3. Izotermna ekspanzija od točke 3 do točke 4. Radna tvar se zagrijava pri konstantnoj temperaturi ( $T_{\max}$ ) iz izvora topline, volumen se povećava i tlak se smanjuje. Povećava se entropija, a unutarnja energija je nepromijenjena. [6]

4. Izohorno hlađenje od točke 4 do točke 1 pri konstantnom volumenu. Radna tvar se hladi odvođenjem topline za ciklus od točke 2 do točke 3. Temperatura se smanjuje zbog tog prijenosa topline, nema rada, smanjuje se entropija i unutarnja energija.

Važno je napomenuti da se u koracima 2 i 4, kod izmjene topline i pri konstantnom volumenu, oba klipa motora istovremeno pomiču kod prijenosa radne tvari između cilindara. Idealni Stirlingov termodinamički proces je reverzibilan. [6][7]

## 2.2 Realni Stirlingov termodinamički proces

Realni Stirlingov proces uključuje sve gubitke koji se pojavljuju u procesu i njegova učinkovitost je znatno manja. Na slici 3.2.1. možemo vidjeti razliku između idealnog i realnog Stirlingovog termodinamičkog procesa. [9]



Slika 8. Usporedba idealnog i realnog Stirlingovog termodinamičkog procesa [8]

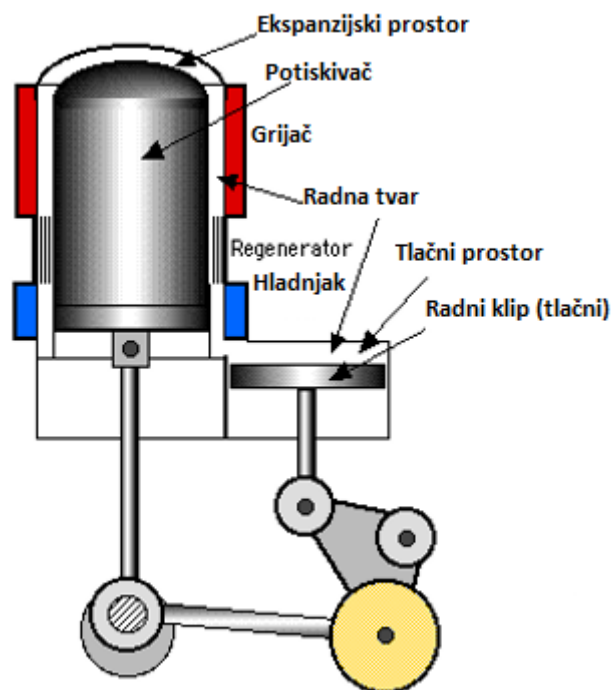
Trenje radne tvari i komponenti u sustavu, loša zabrtvljenost sustava i gubici topline rade nepovoljnu razliku tlaka i temperature te je realni proces manje koristan od idealnog. [8]

## 2.3 Komponente Stirlingovog motora

Postoji nekoliko izvedbi Stirlingovog motora i svaka od njih bit će opisana u kasnijim poglavljima rada. Izvedbe imaju iste komponente, ali se razlikuju u konstrukciji. [7]

Komponente stirlingovog motora su:

- izvor topline
- izmjenjivači topline (grijač i hladnjak)
- regenerator
- potiskivač



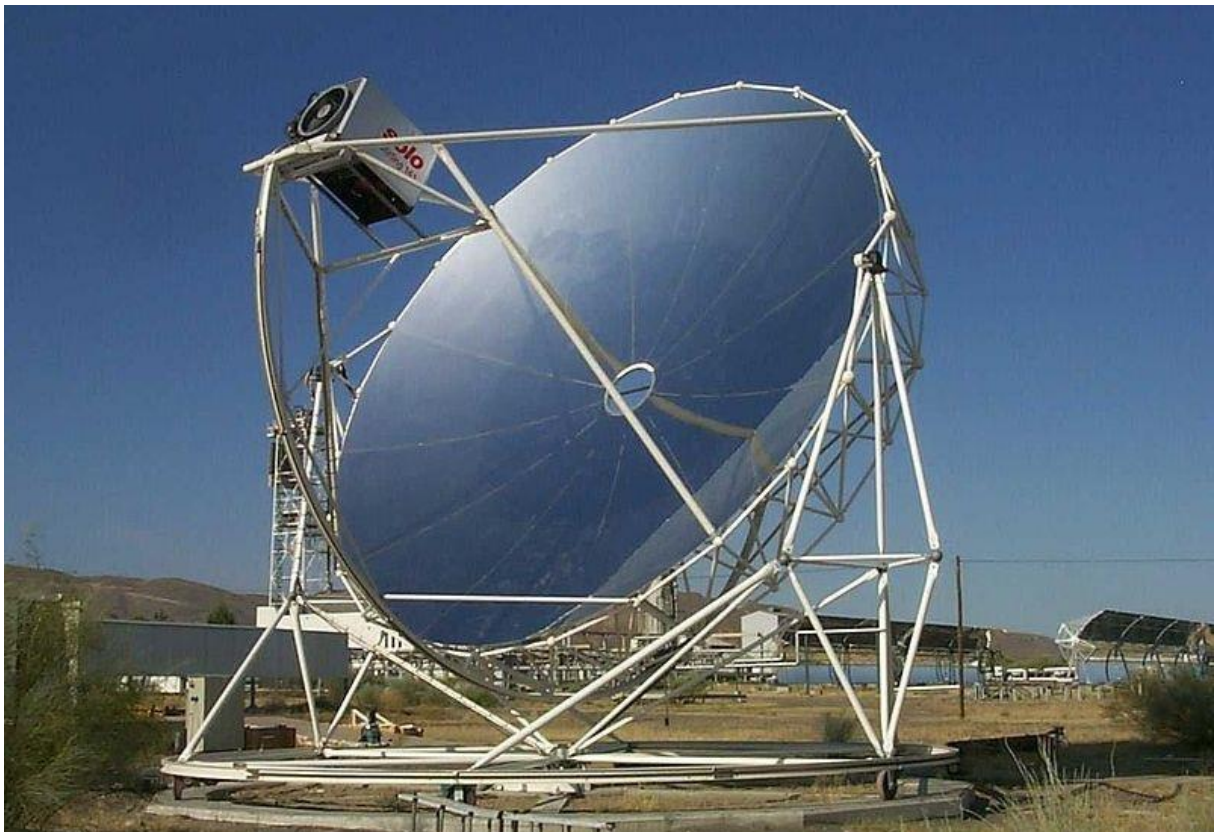
Slika 9. Komponente jedne izvedbe Stirlingovog motora [53]



### 2.3.1 Izvor topline

Stirlingov motor se pokreće izmjenom temperature, stoga je za pokretanje potreban izvor temperature koji će zagrijavati radnu tvar u sustavu. Stirlingovi motori nemaju izgaranja bez obzira što su definirani kao motori s vanjskim izgaranjem. Zbog toga je moguće koristiti širok spektar mogućnosti za zagrijavanje, to jest kao izvor topline jer ne dolazi do oštećenja unutar samog motora. [7][8]

Primjena Stirlingovog motora može biti ekološki prihvatljiva u nekim situacijama. Za zagrijavanje možemo koristiti oblike bioenergije ili sunčevu energiju (solarni paneli), geotermalne izvore, nuklearnu energiju i slično. Primjer korištenja Stirlingovog motora možemo vidjeti na slici 4.1.1 gdje se pomoću skupljanja sunčeve energije zagrijava radna tvar za pokretanje motora koji preko generatora proizvodi struju. [7][8]


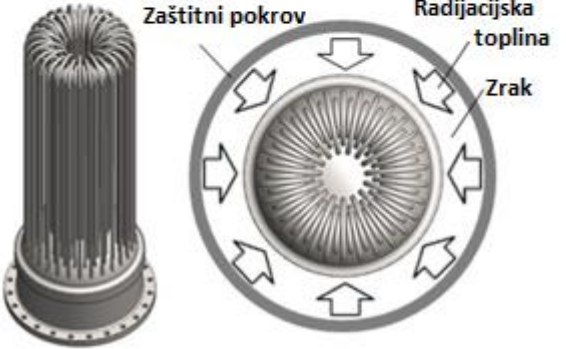


Slika 10. Solarni tanjur sa Stirlingovim motorom za napajanje [54]

### 2.3.2 Grijač kao izmjenjivač topline

Grijač je izmjenjivač topline i jedan od glavnih komponenti Stirlingovog motora. Grijanjem radne tvari dolazi do njezine ekspanzije i pomicanja klipa unutar cilindra. Oblik i vrsta grijača ovise o veličini, to jest snazi motora. Za motore male snage, grijanje se postiže iz zagrijanih cilindara. Kod motora veće snage potrebno je odabrati odgovarajući grijač jer su potrebne veće površine za prijenos topline. [9][10][11]

Konstruiranje izmjenjivača topline za Stirlingov motor je ravnoteža visokog prijenosa topline s niskim viskoznim gubicima strujanja radne tvari i mrtvog prostora u cilindru (neiskorišten unutarnji volumen). Za motore visoke snage i rada na visokom tlaku, izmjenjivači topline na toploj strani moraju biti izrađeni od legura koje imaju dovoljno visoku čvrstoću na visokim temperaturama i ne korodiraju ili puzaju. Grijači mogu biti monolitni, ravni cjevasti i vertikalni cjevasti. [9][10][11]

Izmjena topline	Izvor topline	Tip grijača	Primjer
Konvekcija	Ispušni plin	Konvektni grijač	
Radijacija	Zaštitni pokrov spaljivača	Radioaktiv grijač	

Slika 11. Primjeri vertikalnih cjevastih grijača za snažnije Stirlingove motore [55]

### 2.3.3 Regenerator

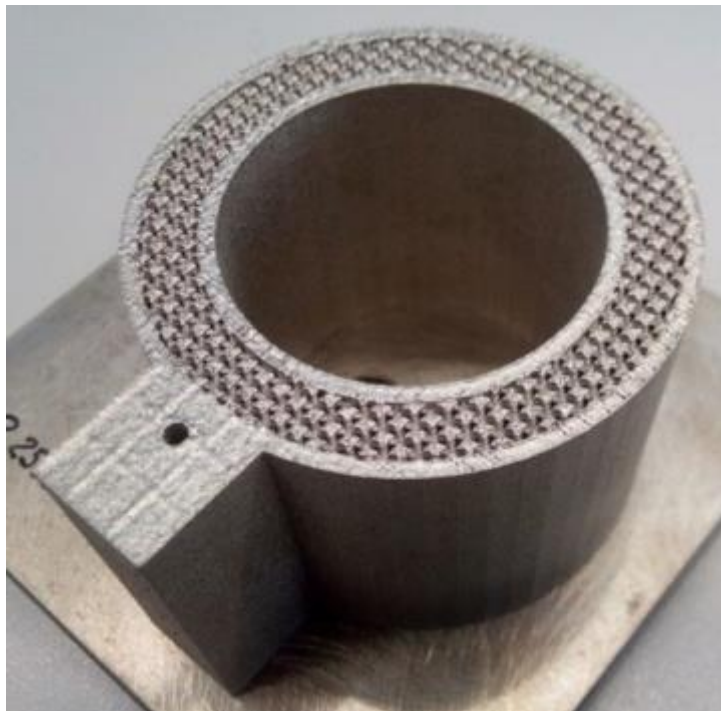
Regenerator je najbitniji dio Stirlingovog motora i komponenta koja ga razlikuje od svih ostalih toplinskih strojeva zatvorenog ciklusa. Funkcionira kao unutarnji izmjenjivač topline i privremeni spremnik topline između hladne i tople komore tako da radna tvar prolazi prvo jednim smjerom, a onda suprotnim. Tim načinom odvodi toplinu radne tvari u jednom smjeru i vraća ga u drugom. [9][10][11]

Kako bi bio što efikasniji, mora imati veliku dodirnu površinu, nisko trenje radne tvari, nisku provodljivost i visoki toplinski kapacitet. Svrha mu je zadržavanje topline koja bi se inače izmjenjivala s okolinom. [9][10][11]

Primarna zadaća regeneratora je povećanje toplinske učinkovitosti iskorištavanjem unutarnje topline koja bi bez njega prolazila nepovratno. Sekundarna zadaća je povećanje toplinske učinkovitosti. Kod povećanja toplinske učinkovitosti dobiva se veća izlazna snaga iz izmjenjivača topline, ali se ograničava protok topline kroz motor. Iskoristivost ukupne snage u praksi nije moguća zbog neiskorištenog volumena u cilindru i gubitaka kod strujanja radne tvari. [9][10][11]

Kvalitetan regenerator Stirlingovog motora mora osigurati dovoljno izmjene topline bez dodavanja većeg unutarnjeg neiskorištenog volumena i povećanja trenja radne tvari. Ta dva faktora utječu na učinkovitost. Najčešće rješenje je snop žičane mreže koja ima nisku poroznost. Njime se smanjuje neiskorišteni volumen (prostor) i postavlja se okomito na protok plina da se smanji konduktivnost u tom smjeru i maksimizira konvektivna izmjena topline. [9][10][11]

Stirlingovi motori manje snage nemaju regenerator kao komponentu, ali se regeneracija odvija na površini potiskivača i zidova cilindra te na prolazu koji povezuje vrući i hladni cilindar na Alfa izvedbi motora. [9][10][11]

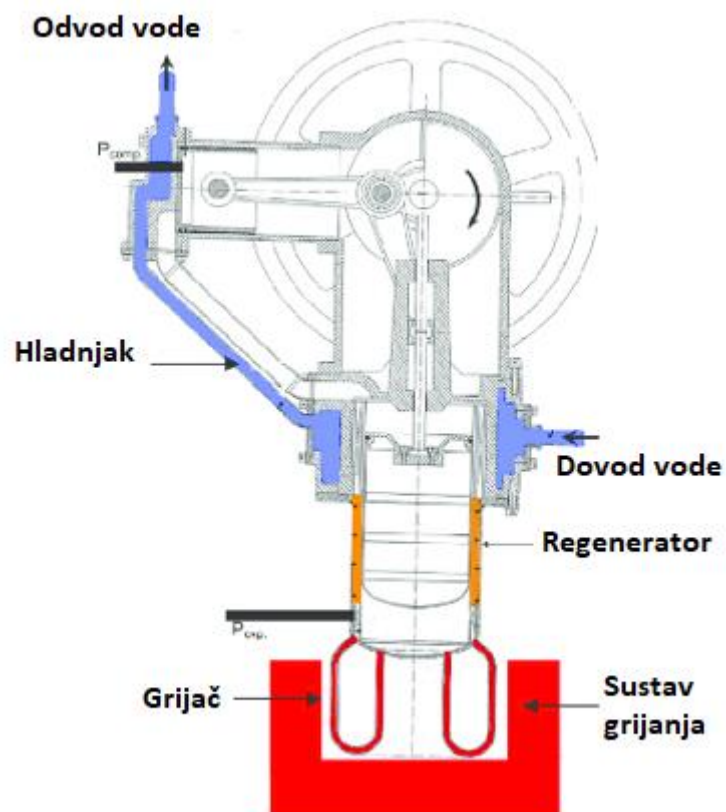


*Slika 12. Regenerator sa rešetkastom strukturom za bolju izmjenu topline [56]*

### 2.3.4 Hladnjak kao izmjenjivač topline

Hladnjak je potreban u Stirlingovu motoru da odvodi toplinu. Što je veća temperaturna razlika između toplih i hladnih komora, motor je efikasniji i korisnost je veća. Hladnjak preuzima toplinu koja se proizvede kod rada motora uslijed ciklusa. Radna tvar se hladi prijenosom topline preko unutarnje stijenke hladnjaka (temperatura unutarnje stijenke mora biti niža od temperature radne tvari), a hladnjak toplinu predaje okolini preko svoje vanjske stijenke prema prvom zakonu termodinamike. [9][10][11]

Motori manje snage nemaju potrebu za posebno konstruiranim sustavima hlađenja, već kao hladnjak djeluje stijenka hladnije površine. Kod motora većih snaga, hladnjak se može konstruirati da se hladi rashladnom tekućinom (koja se kasnije može koristiti za zagrijavanje nekog prostora kada preuzme toplinu) ili kriogeničkim tekućinama. [9][10][11]

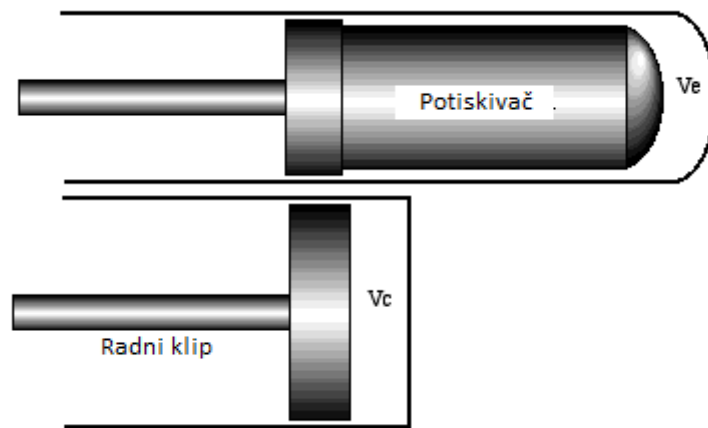


Slika 13. Primjer rashladnog sustava u Stirlingovom motoru veće snage [57]

### 2.3.5 Potiskivač

Potiskivač ili “Displacer” na engleskom jeziku, posebno je konstruiran klip koji se koristi u Beta i Gamma izvedbama Stirlingovog motora. Njegova zadaća je prebacivanje radne tvari između toplih i hladnih izmjenjivača topline.

Ovisno o izvedbi Stirling motora, potiskivač može i ne mora biti zabrtvljen sa cilindrom. U slučaju ne brtvljenja dozvoljava protok radne tvari oko klipa. Ta mogućnost se koristi kod izvedbe s hibridnim klipom (modificirana Alfa izvedba) gdje je potiskivač povezan s radnim klipom. Radni klip brtvi s cilindrom, a potiskivač je nešto manjega promjera i veće dužine. Omjer kompresije je nešto manji nego kod standardnih Alfa izvedbi, ali je razina naprezanja osjetno manja na zabrtvljenim dijelovima.



Slika 14. Razlika potiskivača (gore) i radnog klipa (dolje) u Alfa izvedbi [58]

## **2.4 Analiza radnih konstrukcijskih komponenti**

Osim standardnih komponenti koje su nabrojane u prijašnjem poglavlju, potrebno je uzeti u obzir i ostale faktore koji utječu na rad, efikasnost i iskoristivost Stirlingovog motora:

- tlak
- podmazivanje i trenje
- radna tvar
- veličina i temperatura

U sljedećim točkama opisujemo njihov utjecaj. [12][13]

### 2.4.1 Tlak

U Stirlingovim motorima veće snage, minimalni i srednji tlak radne tvari su iznad atmosferskog. Početni tlak se može postići pumpom, eksternim spremnikom pod pritiskom ili dobrim brtvljenjem kada je srednja temperatura niža od srednje radne temperature. Ovim se metodama povećava masa radne tvari u termodinamičkom ciklusu. Izmjenjivači topline moraju biti adekvatno konstruirani i dimenzionirani kako bi izmjena topline bila efikasna. Kada je izmjena topline zadovoljavajuća, motor proizvodi snagu proporcionalnu srednjem tlaku (predviđanje prema West i Beale broju). [12][13]

Maksimalni tlak u sustavu Stirlingovog motora je ujedno i maksimalni sigurnosni tlak spremnika (posude pod tlakom). Prednost postizanja većeg tlaka u sustavu je povećanje snage. Nedostatak postizanja većega tlaka jest u tome što zahtijeva proporcionalno jednako više topline da bi se ta snaga ostvarila. Izmjena topline na većem tlaku je puno teža i zahtjevnija jer veći tlak zahtijeva deblje stjenke u cilindrima i komponentama motora u kojem se nalazi radna tvar. [12][13]



## 2.4.2 Podmazivanje i trenje

Konstruktori koji žele primjenjivati Stirlingove motore preferiraju koristiti materijale s malim koeficijentom trenja ili dizajn gdje djeluju male sile na pokretne i klizne brtvljene komponente. U slučaju potrebe za podmazivanjem, najčešće se koriste rulon ili grafit. Razlog je moguća reakcija maziva s kisikom u sustavu koji je pod visokim tlakom i temperaturom, što može dovesti do eksplozije. U nekim izvedbama se koriste dijafragme za brtvljene klipove umjesto kliznih površina. Zbog toga su Stirlingovi motori dugovječniji i trebaju puno manje održavanja od konvencionalnih motora s unutarnjim izgaranjem. [12][13]

### 2.4.3 Radna tvar

Radna tvar koja se koristi u sustavu Stirlingovog motora je najčešće plin. Odabrani plin mora imati niski toplinski kapacitet kako bi izmijenjena toplina ostvarila povećanje tlaka. Najbolji odabir bi bio Helij zbog niskog toplinskog kapaciteta. Zrak se može koristiti, ali zbog kisika kojeg sadrži može uzrokovati eksploziju u kombinaciji s pregrijanim mazivima. [12][14]

Vodik ima nisku viskoznost i visoku temperaturnu provodljivost zbog čega motor radi brže nego s ostalim plinovima kao radnom tvari, ali je nepovoljan zbog apsorpcije i velike brzine propusnosti na visokim temperaturama gdje dolazi do njegovog propuštanja kroz metal grijača. Propusnost kroz ugljični čelik je previsoka i zbog toga nepraktična, dok bi za aluminij ili nehrđajući čelik bila prihvatljiva. Neki materijali na bazi keramike također smanjuju propusnost. Vodik može uzrokovati i pukotine na metalima što predstavlja sigurnosni problem zbog svoje zapaljivosti. [12][14]

Helij je prema korisnosti najbliži vodiku i ne stvara probleme s kontaminacijom metala. Zbog inertnosti nije zapaljiv i to ga čini sigurnim za korištenje, ali je jako skup. Neka testiranja su pokazala veću učinkovitost od Helija. Dokazano je da je savršeno konstruiran zračni motor jednako učinkovit kao inačice na Helij ili Vodik. Razlika je što zračni motor ima nekoliko puta manje snage po jedinici volumena. [12][14]

Dušik i zrak su također plinovi koji se koriste kao radna tvar. Snaga tih plinova je puno manja, ali su pristupačniji za uporabu i minimiziraju pojavljivanje problema na komponentama motora. Kao što je već spomenuto, najveći problem u zraku je prisutnost kisika koji u kontaktu sa mazivom na visokom tlaku i temperaturi može uzrokovati eksploziju. Kisik se može ukloniti oksidacijom ili se može koristiti čisti dušik iz spremnika koji je nisko inertan i siguran. Manje upotrebljivi plinovi, ali mogući za uporabu, su još metan i amonijak. [12][14]

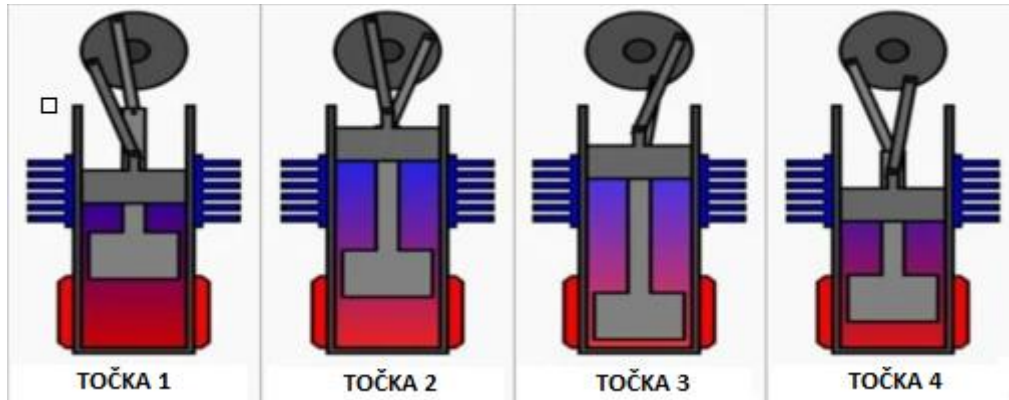
#### 2.4.4 Veličina i temperatura

Motori niske snage mogu raditi na temperaturnoj razlici već od 0,5 K. Takvi motori mogu funkcionirati na izmjeni topline između okoline koja je niže temperature od temperature cilindra koji je zagrijan uslijed rada dobro zabrtvljenog radnog klipa. Efikasna izmjena topline se postiže istovremenim radom radnog klipa i potiskivača koji na taj način izmjenjuju toplu i hladnu radnu tvar u sustavu. Stirlingovi motori koji rade na malim temperaturnim razlikama su proporcionalno jako veliki u odnosu na snagu koju proizvode zbog koeficijenta izmjene topline koji ograničava protok topline. Cijena motora za rad na malim razlikama temperature je zbog prethodno navedenog razloga prilično velika. Povećanjem temperaturne razlike dobivamo više snage, uzimajući u obzir da su izmjenjivači topline konstruirani za povećanje opterećenja. [12][13]

Stirlingov motor se ne može pokrenuti trenutno već se mora dovesti do radne temperature za pokretanje koje traje puno duže nego kod motora s unutarnjim izgaranjem. Izlazna snaga je najčešće konstantna i da bi se regulirala moramo paziti pri konstruiranju i dodavanju dodatnih mehanizama. Reguliranje se postiže promjenom pomaka klipa ili potiskivača, povećanjem ili smanjenjem volumena radne tvari. [12][13]

## 2.5 Princip rada jednostavnog Stirlingovog motora

U prijašnjim je poglavljima spomenuto kako se zatvoreni ciklus Stirlingovog motora sastoji od grijanja, ekspanzije, hlađenja i kompresije te da je reverzibilan.



Slika 15. Princip rada jednostavnog Stirling motora [59]

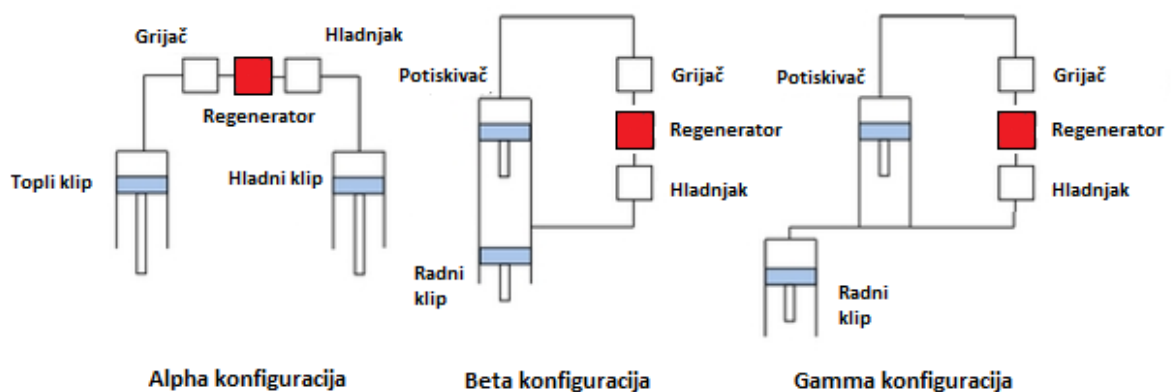
Na slici 15 prikazano je što se događa kod jednog okretaja zamašnjaka. Crvena boja označava područja vruće radne tvari i okoliša, a plava hladna područja. [15]

1. Radni klip je stlačio radnu tvar, a potiskivač je na poziciji da je većina radne tvari u blizini grijača
2. Zagrijana radna tvar povećava tlak i gura radni klip u najdalju točku radnog takta
3. Potiskivač se kreće u suprotnom smjeru i prebacuje radnu tvar u hladni dio cilindra
4. Ohlađena radna tvar je sada stlačena momentom zamašnjaka. Koristi se manje energije jer pritisak pada kad je radna tvar ohlađena.

## 2.6 Izvedbe Stirling motora

Postoje tri glavne izvedbe Stirlingovih motora prema načinu protoka radne tvari između toplih i hladnih zona:

- Alpha ima dva radna klipa u zasebnim cilindrima (topli i hladni) koji guraju radnu tvar, najčešće je u V formatu s istom spojnom točkom na radilici ili zamašnjaku [16]
- Beta ima jedan cilindar s toplim i hladnim krajem u kojem se gibaju radni klip i potiskivač koji gura radnu tvar između hladne i tople zone. Najčešće je u romb izvedbi kako bi se postigao fazni pomak između radnog klipa i potiskivača, ali mogu biti spojeni na radilicu/zamašnjak s odmakom od 90 stupnjeva [16]
- Gamma ima dva cilindra. U jednom se nalazi radni klip, a u drugom potiskivač s toplom i hladnom zonom. Cilindri su povezani tunelom kroz koji slobodni protok ima radna tvar i pritisak je jednak. Klipovi su najčešće paralelni i spojeni na radilicu/zamašnjak s odmakom od 90 stupnjeva [16]



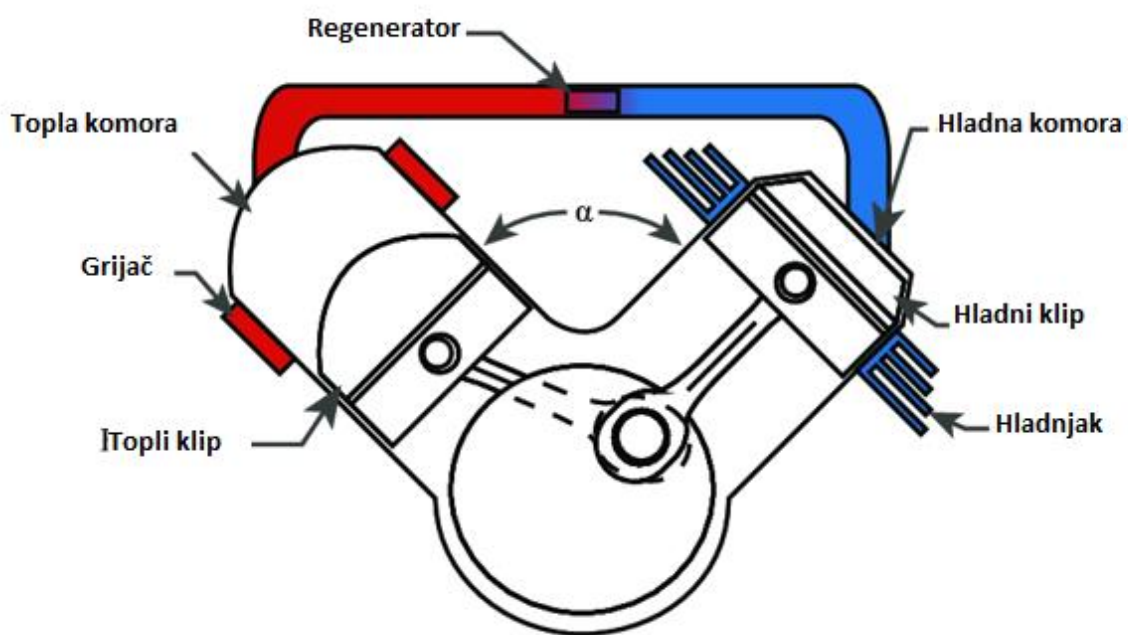
Slika 16. Glavne tri izvedbe Stirlingovih motora [60]

Osim tri glavne izvedbe postoji još nekoliko na kojima inženjeri i inovatori rade, a to su:

- motori sa slobodnim klipom
- motori s tekućim klipom
- motori na principu rotora, bez klipa (Wankel)
- termoakustični motori (prate Stirlingov termodinamički ciklus)
- nuklearno zagrijavani Stirlingovi motori (raspadanje radioaktivnih atoma)

## 2.6.1 Alpha

Alpha Stirling motor se sastoji od dva radna klipa u zasebnim cilindrima od kojih je jedan topli, a drugi hladni. Topli cilindar je ugrađen u grijač (izmjenjivač topline visoke temperature), a hladni cilindar u hladnjak (izmjenjivač topline niske temperature). Alpha izvedba ima visoki omjer snage u odnosu na volumen, ali zbog visokih temperatura često popuštaju brtve i dođe do curenja radne tvari. Cilindri su najčešće postavljeni u V formatu. Regenerator se nalazi između dva cilindra koja su spojena protočnim tunelom kako bi se hladna i topla radna tvar mogla izmjenjivati. [17]



Slika 17. Alpha Stirlingov motor [61]

Faze rada Alpha motora su sljedeće:

### 1. Ekspanzija

Većina radne tvari se nalazi u toplom cilindru gdje se i zagrijava. Uslijed povećanja temperature dolazi do porasta tlaka i ekspanzije radne tvari. Pozicija radnog klipa toplog cilindra je u najnižoj točki (najveći mogući volumen cilindra), a hladnog klipa u najvišoj točki, ekspanzija radne tvari se prebacuje u hladni cilindar i pomiče ga. [16]

## 2. Hlađenje

Volumen radne tvari je sada najvećeg mogućeg volumena i radna tvar se prebacuje u hladni cilindar i pomiće klip. Moment zamašnjaka/vratila dobiven od klipa hladnog cilindra, gura klip toplog cilindra i gura radni fluid kroz regenerator. Radna tvar se hladi i pada tlak. [16]

## 3. Kompresija

Većina radne tvari se nalazi u hladnom cilindru i hlađenje se nastavlja. Tlak još uvijek pada i dolazi do skupljanja radne tvari. Radni klip toplog cilindra je u najvišoj točki (najmanji volumen cilindra), a hladnog na najnižoj (najveći volumen cilindra). Zbog pada tlaka klipovi se pomiču prema gore, to jest dolazi do kompresije. [16]

## 4. Zagrijavanje

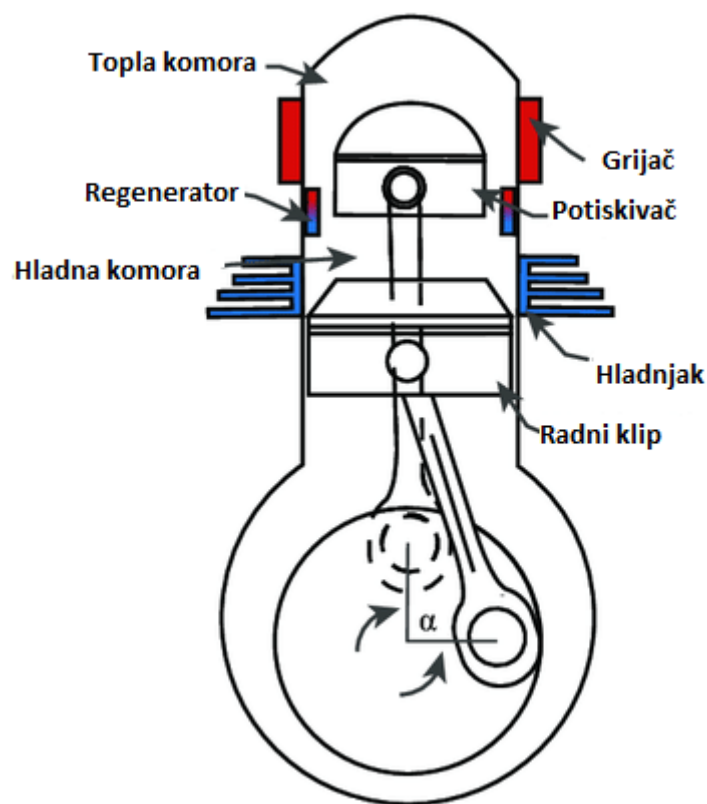
U ovom koraku radna tvar ima najmanji volumen i većina se nalazi u toplom cilindru gdje se zagrijava. Ponovno dolazi do zagrijavanja i ciklus se ponavlja. Moment zamašnjaka/radilice i dalje pokreće klipove. [16]

Prednost Alfa izvedbe je ta što su kompresijski i ekspanzijski prostori cilindara spojeni preko hladnjaka, regeneratorskog i grijača. Time se postiže visoka izlazna snaga, ali nije za primjenu gdje je temperaturna razlika niska. [16]



## 2.6.2 Beta

Beta izvedba ima jedan cilindar u kojemu su smješteni i radni klip i potiskivač na istom vratilu. Potiskivač nije brtvljen sa cilindrom i služi za prebacivanje radne tvari iz hladnjaka u grijač. Kada je radna tvar prebačena u topli dio cilindra, dolazi do ekspanzije i micanja radnog klipa. Kada je radna tvar u hladnom dijelu cilindra, dolazi do skupljanja i moment zamašnjaka/radilice gura radni klip u suprotni smjer da ju stlači. Za razliku od Alpha izvedbe, ne postoje poteškoće s brtvljenjem jer radni klip nije u dodiru s toplim dijelom cilindra. [19]



Slika 18. Beta Stirlingov motor [62]

Faze rada Beta motora su:

### 1. Ekspanzija

Radni klip je u najvišoj točki u cilindru, radna tvar je stlačena i potiskivač je u poziciji gdje je većina radne tvari u toplom dijelu cilindra. Radna tvar se zagrijava, tlak raste i dolazi do ekspanzije te pomicanja radnog klipa. [16]

## 2. Hlađenje

Radna tvar ekspandira i gura radni klip u najnižu točku radnog takta. Momentom zamašnjaka/radilice potiskivač se gura u najvišu točku u topli dio cilindra i premješta radnu tvar u hladni dio cilindra gdje počinje hlađenje. [16]

## 3. Kompresija

Potiskivač je prebacio većinu radne tvari u hladni dio cilindra gdje pada tlak i dolazi do skupljanja. Radni klip se miče prema najnižoj točki u cilindru i dolazi do kompresije. [16]

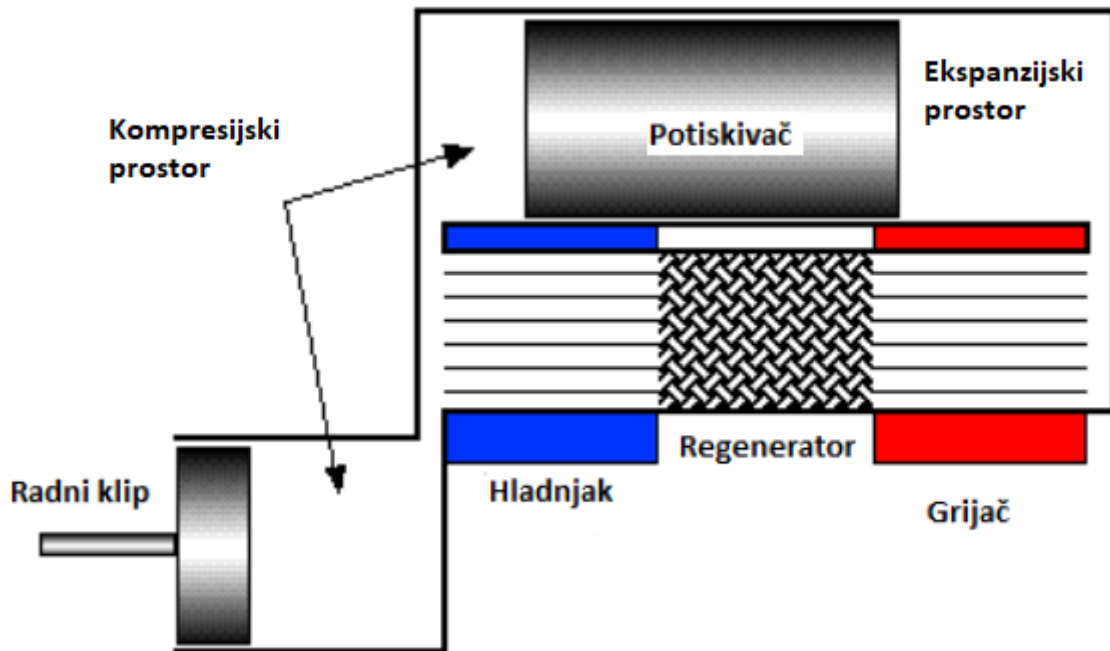
## 4. Zagrijavanje

Većina radne tvari je još uvijek u hladnom dijelu cilindra. Moment zamašnjaka/radilice pomiče potiskivač u hladni dio cilindra i tako gura radnu tvar u topli dio cilindra gdje dolazi do zagrijavanja i ponavljanja ciklusa. [16]

Nedostatak Beta izvedbe je što se zagrijavanje i hlađenje radi u istom cilindru pa se teško uklanjaju nedostaci koji se pojavljuju u ciklusu. Regenerator se često ne koristi, ali ako je prisutan onda je stavljen na potiskivač s kojim se giba. [16]

### 2.6.3 Gamma

Gamma izvedba je pojednostavljena Beta izvedba. Gamma izvedba također ima radni klip i potiskivač, ali u zasebnim cilindrima. Cilindri su međusobno povezani tunelom kroz koji se može kretati radna tvar, a radni klip i potiskivač su povezani na isti zamašnjak/radilicu. Ova izvedba ima manji kompresijski omjer zbog volumena u međusobnoj vezi cilindra, ali je mehanički jednostavnija. [20]



Slika 19. Gamma Stirlingov motor [63]

Faze rada Gamma motora:

#### 1. Ekspanzija

Radna tvar se zagrijava, raste tlak i dolazi do širenja, to jest ekspanzije. Radni klip se pomiče prema najnižoj točki u svom cilindru. [16]

## 2. Hlađenje

Radna tvar je na svom maksimalnom volumenu i većina se nalazi u toplom cilindru. Moment zamašnjaka/radilice pokreće potiskivač koji ide prema najvišoj točki u svom cilindru i tako gura radnu tvar u hladni cilindar gdje se ona počne hladiti. [16]

## 3. Kompresija

Većina radne tvari je u hladnom cilindru, pada tlak i ona se skuplja. Radni klip se počinje micati prema gornjoj točki u cilindru i dolazi do kompresije. [16]

## 4. Zagrijavanje

Moment zamašnjaka/radilice pomiče potiskivač prema najnižoj točki u svom cilindru (hladnom dijelu) gdje gura radnu tvar u topli dio cilindra na zagrijavanje. Volumen radnog fluida je u ovom trenutku najmanji i ciklus se od ove točke ponavlja. [16]

Prednost Gamma izvedbe je jednostavnija konstrukcija u odnosu na ostale izvedbe što u konačnici olakšava brtvljenje i odabir materijala za upotrebu pri konstruiranju. Nedostaci su manji omjer kompresije koji posljedično rezultira manjim stupnjem iskoristivosti i manjom snagom. [16]

## **2.7 Primjena Stirlingovih motora**

Stirlingov motor se može primjenjivati za mehanički pogon, grijanje i hlađenje ili kao sustav za generiranje električne energije. Tako je primjena vidljiva u raznim granama industrije, ovisno o potrebi i izvedivosti. [21]

## 2.7.1 Primjena u pogonskim sustavima

Nedostatak Stirlingova motora je mali omjer snage u odnosu na masu, visok trošak izrade, dugo vrijeme pokretanja te komplicirani i skupi izmjenjivači topline. Uz dodatak da je za veću iskoristivost potrebno koristiti plinove koji su skuplji i nisu svi inertni, primjena u autoindustriji nije bila izgledna. Unatoč tome, bilo je pokušaja implementacije u hibridnom obliku uz još jedan agregat (električni motor, ICE motor). Koristeći toplinu koju generira ICE ili IVE, stirlingov motor bi mogao pokretati alternator ili turbo sustav čime bi se dobilo na snazi.

Automobili u potpunosti pogonjeni Stirlingovim motorom su bili MOD I i MOD II koje je razvila NASA uz pomoć Forda i AMC-a 70-tih i 80-tih godina dvadesetog stoljeća. Iako je projekt obećavao u određenim segmentima, razvoj je zaustavljen zbog ekonomske krize i nezainteresiranosti autoindustrije. [22]



Slika 20. Izrezak brošure za MOD I automobil [64]

Gledajući avioindustriju, mogućnost primjene je još i manja. Od nekoliko pokušaja, najznačajniji je pokušaj iz 1986. godine kada je odrađen uspješan let s maketom Super Malibu jedrilice koji je trajao 6 minuta. [22]

U pomorskoj industriji priča je ipak nešto drugačija. Stirlingovi motori su se pokazali korisnima, pogotovo u podmornicama gdje su korišteni kao tihi pogon ili generatori električne energije. Švedska je uspješno konstruirala 8 podmornica na pogon Stirling motora, a nekoliko ih je koristio i Japan. [23]



*Slika 21. Švedska podmornica Gotland pogonjena Stirlingovim motorom [65]*

## 2.7.2 Primjena u generiranju električne energije

Kod proizvodnje električne energije, termoelekrane rasipaju puno proizvedene topline koja ostaje neiskorištena. Neiskorištena toplina se koristi kao grijač i predavanje topline Stirlingovom motoru, koji ju dalje kroz proces vraća u okoliš preko svog hladnjaka. Na taj je način iskorišten dio otpadne topline i pretvoren u mehanički rad Stirlingovog motora koji kasnije pogoni generator struje. Električna energija se može koristiti za napajanje samog postrojenja. [24]

Električna se energija može proizvoditi i skupljanjem sunčeve energije, što je spomenuto u prethodnim poglavljima. Stirlingov motor se postavlja u fokus konkavnog ogledala (oblik satelitskog tanjura) i toplina koja se generira koristi se za pogon motora koji proizvodi električnu energiju. Postoji nekoliko projekata koji su uspješno izgrađeni i pušteni u pogon, ali su zatvoreni zbog sporova oko utjecaja na okoliš i životinje koje žive u neposrednoj blizini. [24][25]

U nuklearnim elektranama Stirlingovi motori imaju najviše potencijala jer bi zamijenili parne turbine. To bi pojednostavilo koncept nuklearnih elektrana, efikasnost i korisnost bi bila veća i količina radioaktivnih nusprodukata bi bila manja jer bi se potreba vode u postrojenju izbacila. [24][25]

Kao generator struje, Stirlingov motor se koristi i za svemirska istraživanja u sondama i planira se uvesti u misije koje bi trajale desetljećima. [5]



*Slika 22. Prva solarna elektrana sa Stirlingovim motorima u Dubaiju [66]*



### **2.7.3 Primjena u grijanju i hlađenju**

Ako se Stirlingovom motoru dovede mehanički rad, on može funkcionirati kao toplinska pumpa za grijanje ili hlađenje. Zbog toga se on razmatra za razvoj i primjenu umjesto klima uređaja koji koriste puno električne energije i trebaju plin za rad.

U standardnim kućanstvima Stirlingovi kriohladnjaci, to jest hladnjaci, nisu isplativiji od Rankineovih rashladnih sustava zbog manje efikasnosti. Na temperaturama od oko minus četrdeset stupnjeva celzijevih Rankineov hladnjak nije učinkovit, dok je Stirlingov hladnjak učinkovit na temperaturama do oko minus dvjesto stupnjeva celzijevih (73K). [26]

Stirlingova toplinska pumpa je slična kao i hladnjak. Razlika je što toplinska pumpa radi na sobnoj temperaturi za razliku od hladnjaka. Namjena joj je prenositi toplinu iz okoline u objekt. U usporedbi s konvencionalnim toplinskim pumpama imaju veću korisnost. [26]

#### **2.7.4 LTD motori za edukacijsku primjenu i ostale primjene**

LTD motori (Low delta T) su motori koji rade na maloj promjeni temperature. Najčešće su to edukacijski modeli u Gamma izvedbi koji mogu raditi i na razlici temperature od 0.5K. Nemaju regenerator, nisu pod pritiskom (osim standardnog od 1 atmosfere) i izlazna snaga im je manja od 1 W. Kućne izrade veličine sobnog ormara se mogu koristiti za napajanje pumpi i slično. [26]

Princip Stirlingovog motora je korišten i za pretvaranje topline u intenzivni akustični impuls. Napravljene su izvedbe koje su pogonjene prirodnim plinom ili dizelom u namjeri da se poveća efikasnost uštede energije no, prvotni rezultati nisu obećavajući. [26]

MSI kompanija iz Taiwana je uspješno razvila minijaturni Stirlingov motor koji koriste za hlađenje čipova u osobnim računalima. On preuzima toplinu iz čipa i pretvara ju u električnu energiju kojom pokreće ventilatore za hlađenje. [26]

Posljednja egzotična primjena je u desalinizaciji. Toplina koju stvaraju termoelektrane se usmjeri za pogon Stirlingovog motora koji pumpaju morsku vodu kroz sklopove za obrnutu osmozu. [26]

### 3 POSTAVKA ZADATKA

Primjenom znanja iz dosadašnjeg školovanja i istraživanja provedenih za pisanje rada, konstruiran je minijaturni Stirlingov motor. Od mogućih izvedbi odabrana je Gamma zbog jednostavnije konstrukcije od ostalih i dostupnih komponenti koje su potrebne za sklapanje prema proračunu. Iako su glavni nedostaci Gamma izvedbe (mali stupanj iskoristivosti, manja kompresija, mala izlazna snaga) ujedno i najbitniji parametri koji se gledaju pri korištenju i odabiru bilo kojeg stroja, Gamma izvedba je za hobi i edukacijsku primjenu najbolja. Kroz sljedeće dvije točke ovog poglavlja, prikazan je termodinamički proračun. Proračun će dati mogućnost predodžbe izvedbe Stirlingovog motora, kao i konstrukcijsku dokumentaciju.

Za izradu proračuna pretpostavljene su ulazne vrijednosti te je korištena Schmidtova teorija za Stirlingove motore. Iz proračuna su dobivene približne vrijednosti prema kojima je konstruiran motor. Podaci koji nisu računati birani su prema već konstruiranim i funkcionalnim uzorcima iz literatura.

Schmidtova teorija za Stirlingove motore je izotermni proračun ekspanzije i kompresije idealnog plina. Za razvoj Stirlingovog motora je najjednostavnija i vrlo korisna metoda. [33]

Pretpostavke Schmidtove teorije su:

- nema gubitka tlaka u izmjenjivačima topline i razlika unutarnjeg tlaka
- ekspanzija i kompresija se izmjenjuje izotermno (nema promjene temperature)
- radna tvar je idealni plin za koji vrijedi  $PV = Mrt$  (1)
- potpuna regeneracija (stupanj djelovanja je 1)

Za izvor topline korišten je plamen iz plamenika. Plamenik se sastoji od rezervoara s natopljenom niti u kerozinu, dostupnim u slobodnoj prodaji za upaljače i kamp opremu. Temperatura plamena takvog plamenika je otprilike 990 stupnjeva Celzijevih (1263,15 K). Temperatura plamena sagorijevanja kerozina može dostići i temperaturu od 2393 stupnjeva Celzijevih samo u idealnoj mješavini goriva i oksidatora kada je gorenje savršeno i nema nastajanja dušikovog dioksida, ugljikovog monoksida (kod siromašnih mješavina) ili čađe i alkana (kod bogatih mješavina, čak na motornim vozilima). [29][30][31]



*Slika 23. Rezervoar kerozina sa fitiljem [Izvor: Rad autora]*

## 4 RAZRADA ZADATKA – PRAKTIČNI DIO

Na početku termodinamičkog proračuna Gamma izvedbe Stirlingovog motora, ispitano je koliku količinu topline može rezervoar s kerozinom predati okolini.

Dimenzije rezervoara su:

$$d = 35 \text{ mm}$$

$$h = 15 \text{ mm,}$$

gdje je  $d$  - unutarnji promjer rezervoara i  $h$  - efektivna iskoristiva unutarnja visina rezervoara.

$$V_{\text{rezervoara}} = \frac{d^2 \times \pi}{4} \times h = 14432 \text{ mm}^3 = 14,432 \text{ cm}^3 = 0,0133 \text{ l} \quad (2)$$

Donja ogrjevna vrijednost kerozina je  $H_d = 43,1 \text{ MJ/kg}$ , a gornja  $H_g = 46,2 \text{ MJ/kg}$ . U proračunu je korištena donja ogrjevna vrijednost. [34]

Iz izračunatog volumena rezervoara može se zaključiti da u njega stane jednako toliko kerozina. Za računanje oslobođene topline potrebna je masa goriva u spremniku koja se izračuna pomoću tog volumena i gustoće kerozina. Gustoća kerozina je  $0,78\text{--}0,81 \text{ g/cm}^3$ . Odabrana je gustoća  $0,78 \text{ g/cm}^3$ . [36]

$$m_{\text{kerozin}} = V_{\text{rezervoara}} \times \rho = 14,432 \times 0,78 = 11,26 \text{ g} = 0,01126 \text{ kg} \quad (3)$$

Količina topline se računa po formuli:

$$Q_{\text{plamenik}} = H_d \times m_{\text{kerozin}} = 43,1 \times 0,01126 = 0,485306 \text{ MJ} = 485,31 \text{ kJ} \quad (4)$$

Jedna litra kerozina s fitiljem od 2,5 centimetara gori 45 h. [34]

Koristeći jednaki fitilj, kerozin u rezervoaru će gorjeti:

$$t_{\text{gorenja}} = V_{\text{rezervoara}} \times (45 \text{ h} \times 60 \text{ min} \times 60 \text{ sec}) = 0,0144 \times 162000 = 2332,8 \text{ s} \quad (5)$$

Snaga plamenika je:

$$P_{\text{plamenik}} = \frac{Q_{\text{plamenik}}}{t_{\text{gorenja}}} = \frac{485310}{2332,8} = 208,04 \text{ W} \quad (6)$$

Za minijaturnu i edukacijsku izvedbu Gamma Stirlingovog motora, snaga koju će predati plamenik je dovoljna za pokretanje i rad motora. Uzimajući u obzir sve moguće gubitke (izmjena topline s okolinom, gubici u radu samog stroja kao što su trenje i slično) grubim izračunom može se reći da će plamenik predati otprilike 100 W toplinskog toka radnom plinu. Za minijaturni model je 100 W toplinskog toka mnogo. Fitoljem se može regulirati gorenje pa postoji pretpostavka da će u ciklusima predavati stroju po 33 W toplinskog toka.

Uz pretpostavku toplinskog toka i dobivenim rezultatima prvog dijela proračuna, pretpostavlja se i izlazna snaga motora od 7 W prema dostupnim literaturama i rezultatima ostalih konstruktora. [28][29][31]

Prema tome su odabrane sljedeće dimenzije komponenti i izračunati važni parametri (hod klipa i potiskivača):

#### **RADNI KLIP I CILINDAR (hladnjak)**

Vanjski promjer radnog klipa:  $d_{vrk} = 10$  mm

Visina radnog klipa:  $h_{rk} = 7$  mm

Hod radnog klipa:  $h_{rc} - h_{rk} = l_{rk} = 18$  mm (7)

Unutarnji promjer radnog klipa:  $d_{urk} = 8$  mm

Dubina unutarnjeg promjera radnog klipa:  $h_{urk} = 4,5$  mm

Unutarnji promjer cilindra radnog klipa:  $d_{crk} = 10$  mm

Dubina radnog cilindra:  $h_{rc} = 25$  mm

#### **POTISKIVAČ I CILINDAR (regenerator)**

Vanjski promjer potiskivača:  $d_p = 14,5$  mm

Visina potiskivača:  $h_p = 17$  mm

Hod potiskivača:  $l_p = h_{cp} - h_p = 19$  mm (8)

Unutarnji promjer potiskivača:  $d_{up} = 13,5$  mm

Dubina unutarnjeg promjera potiskivača:  $h_{up} = 14$  mm

Unutarnji promjer cilindra potiskivača:  $d_{cp} = 16$  mm

Dubina cilindra potiskivača:  $h_{cp} = 36$  mm

Promjer klipnjače potiskivača:  $d_{kp} = 4$  mm

Dužina klipnjače potiskivača:  $h_{kp} = 20$  mm

## SPOJNA KOMORA

Promjer komore:  $d_k = 2$  mm

Dužina cijevi komore:  $h_k = 25$  mm

U sljedećim je koracima prikazan izračun volumena oba cilindra te spojnoj komori za dobivanje maksimalnog i minimalnog volumena u motoru. [38][39]

Volumen radnog cilindra računa se oduzimanjem ukupnih volumena cilindra i volumena radnog klipa koji zauzima dio prostora u cilindru.

$$V_{rc} = \left( \frac{d_{crk^2} \times \pi}{4} \times h_{rc} \right) - \left( \left( \frac{d_{vrk^2} \times \pi}{4} \times h_{rk} \right) - \left( \frac{d_{urk^2} \times \pi}{4} \times h_{urk} \right) \right) = 1,64 \text{ cm}^3 \quad (9)$$

Volumen cilindra potiskivača računa se oduzimanjem ukupnih volumena cilindra i volumena potiskivača i klipnjače koji zauzimaju dio prostora u cilindru.

$$V_{cp} = \left( \frac{d_{cp^2} \times \pi}{4} \times h_{cp} \right) - \left( \left( \frac{d_p^2 \times \pi}{4} \times h_p \right) - \left( \frac{d_{up^2} \times \pi}{4} \times h_{up} \right) + \left( \frac{d_{kp^2} \times \pi}{4} \times h_{kp} \right) \right) = 6,19 \text{ cm}^3 \quad (10)$$

Volumen spojne komore računa se osnovnom formulom za računanje volumena valjka.

$$V_{rc} = \left( \frac{d_k^2 \times \pi}{4} \times h_k \right) = 0,078 \text{ cm}^3 \quad (11)$$

Ukupni maksimalni volumen je zbroj prethodna tri volumena.

$$V_{max} = V_{rc} + V_{cp} + V_{rc} = 7,908 \text{ cm}^3 \quad (12)$$

Ukupni minimalni volumen je također zbroj prethodna tri volumena, ali je u tom slučaju volumen radnog cilindra jednak otprilike 0. U toj točki ciklusa, radni klip je u krajnjoj točki u cilindru i radnog plina u njemu skoro i nema.

$$V_{min} = V_{cp} + V_{rc} = 6,268 \text{ cm}^3 \quad (13)$$

Nakon što su volumeni izračunati, računaju se stanja u četiri točke ciklusa s  $p$ - $V$  dijagrama i omjer kompresije. [38][39]

Osim toga, pretpostavljeni su i sljedeći ulazni podaci:

$$T_{min} = 297,15 \text{ K}$$

$$T_{max} = 413,15 \text{ K}$$

$$CR = \frac{V_{max}}{V_{min}} = 1,26 \quad (14)$$

**Točka 1:**

$$V_1 = V_{max} = 7,908 \text{ cm}^3$$

$$T_1 = T_{min} = 297,15 \text{ K}$$

$$P_1 = P_{atm} = 101,3 \text{ kPa}$$

**Točka 2:**

$$V_2 = V_{min} = 6,268 \text{ cm}^3$$

$$T_2 = T_{min} = 297,15 \text{ K}$$

$$P_2 = \frac{P_1 \times V_1}{V_2} = 127,64 \text{ kPa} \quad (15)$$

**Točka 3:**

$$V_3 = V_{min} = 6,268 \text{ cm}^3$$

$$T_3 = T_{max} = 413,15 \text{ K}$$

$$P_3 = \frac{P_2 \times T_3}{T_2} = 177,47 \text{ kPa} \quad (16)$$

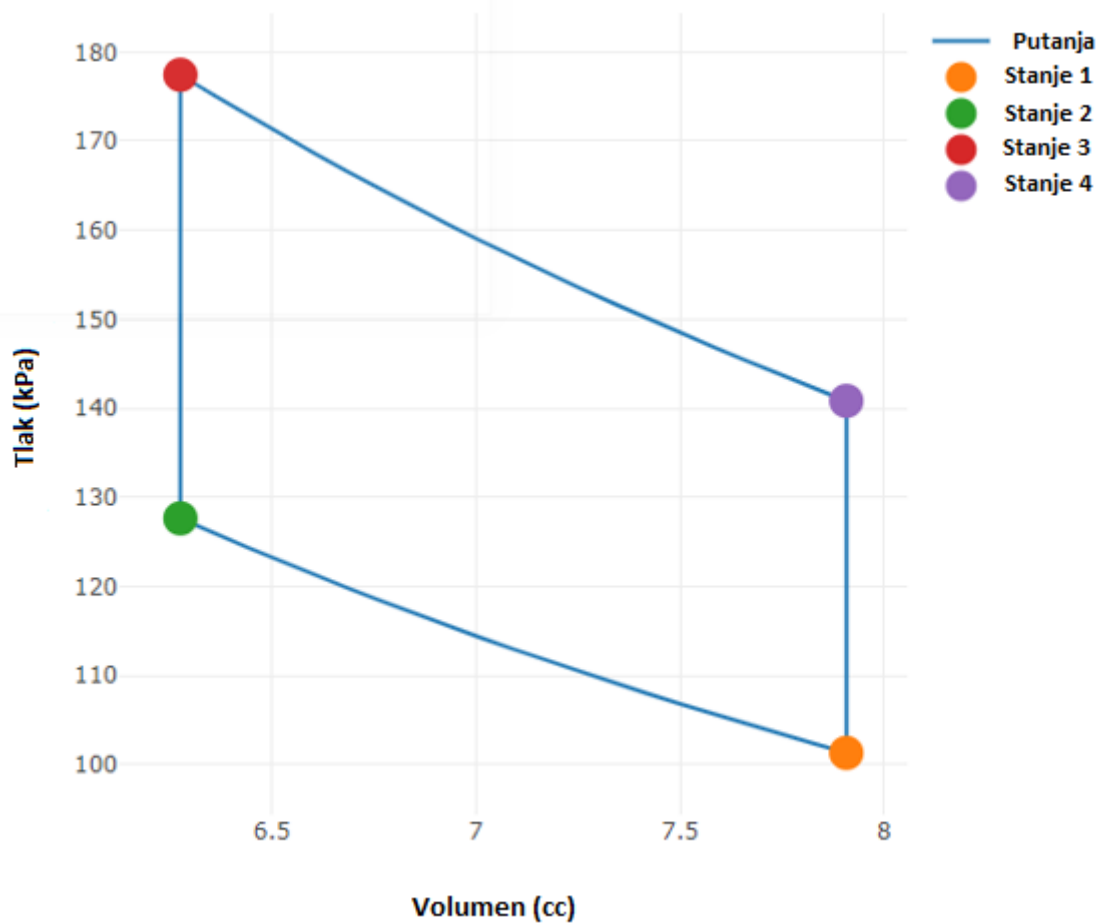
**Točka 4:**

$$V_4 = V_{max} = 7,908 \text{ cm}^3$$

$$T_4 = T_{max} = 413,15 \text{ K}$$

$$P_4 = \frac{P_3 \times V_3}{V_4} = 140,66 \text{ kPa} \quad (17)$$





Slika 24. P-V dijagram Idealnog Stirling procesa prema zadanim parametrima [67]

Iz jednadžbe stanja idealnog plina, računa se masa radne tvari, to jest radnog plina. U ovom slučaju je to zrak čija je opća plinska konstanta  $R = 287 \text{ J/kgK}$ . [38][39]

$$m = \frac{P_1 \times V_1}{R \times T_1} = 9,393 \times 10^{-6} \text{ kg} \quad (18)$$

Prikazane su sve potrebne vrijednosti za računanje ekspanzijskog i kompresijskog specifičnog rada. Ukupni specifični rad (maksimalni) je razlika rada dobivenog ekspanzijom radne tvari i utrošenog rada pri kompresiji radne tvari. [38][39]

$$w_{1,2} = R \times T_{min} \times \ln \frac{V_2}{V_1} = -19712,27 \text{ J/kg} \quad (19)$$

$$w_{3,4} = R \times T_{max} \times \ln \frac{V_4}{V_3} = 27407,45 \text{ J/kg} \quad (20)$$

$$W_{ukupno} = w_{3,4} + w_{1,2} = 7695,18 \text{ J/kg} \quad (21)$$

Rad se računa množenjem ukupnog specifičnog rada s masom.

$$W_{ukupno} = w_{ukupno} \times m = 0,072 \text{ J} \quad (22)$$

Broj okretaja našeg stroja je  $n = 7693 \text{ o/min} = 128,21 \text{ o/s}$

Ukupnsu snagu računamo prema:

$$P_{ukupno} = W_{ukupno} \times n = 9,23 \text{ W} \quad (23)$$

Termodinamički stupanj procesa:

$$n = \frac{T_{max} - T_{min}}{T_{max}} = 0,281 = 28,1 \% \quad (24)$$

Vidljivo je da je izlazna snaga otprilike 25% viša od pretpostavljene i prema kojoj su uzimane dimenzije komponenti za izradu i proračun. S obzirom da se ovaj minijaturni motor koristimo za pokretanje elektromotora koji napaja LED žarulju strujom, pretpostavlja se da bi izlazna snaga elektromotora trebala biti otprilike  $P_{em} = 8 \text{ W}$ .

Provjera ručnog proračuna odrađena je preko MIDE online kalkulatora za idealni Stirlingov proces i Engineering Equation Solver-a (EES-a). [37]

Predicted Frequency (RPM)	7541
Predicted Power Out (W)	9.265
Predicted Efficiency (0-1)	0.2808
Predicted Average Pressure (kPa)	138.9
Swept Volume (cc)	1.632
Mass of Working Fluid (mg)	9.581
Work Out Per Cycle (J)	0.07372
Predicted Specific Work Out Per Cycle (J/mg-working fluid)	0.007694
Volume at State 1 (cc)	7.908
Absolute Pressure at State 1 (kPa)	103.3
Temperature at State 1 (K)	297.1
Volume at State 2 (cc)	6.276
Absolute Pressure at State 2 (kPa)	130.2
Temperature at State 2 (K)	297.1
Volume at State 3 (cc)	6.276
Absolute Pressure at State 3 (kPa)	181.0
Temperature at State 3 (K)	413.2
Volume at State 4 (cc)	7.908
Absolute Pressure at State 4 (kPa)	143.7
Temperature at State 4 (K)	413.1

Slika 25. Provjera proračuna preko MIDE online kalkulatora [67]

MIDE online kalkulator funkcionira na jednostavnom unošenju ulaznih parametara, ali je, radi dodatne sigurnosti, odrađena provjera putem EES programa. Za provjeru proračuna u EES-u, potrebno je napisati program koji sadrži ulazne parametre, formule za računanje potrebnih rezultata i prilagođene formule za dobivanje P-V dijagrama.

"Ulazni parametri okoline i radne tvari"

```
rf$='Air'
T_min = 297,15 [K]
T_max = 413,15 [K]
P_atm = 101,325 [kPa]
R = 287 [J/kgK]
n = 128,21 [o/s]
```

"Parametri radnog klipa i cilindra"

```
d_vrk = 10 [mm] "vanjski promjer radnog klipa"
h_rk = 7 [mm] "visina radnog klipa"
d_urk = 8 [mm] "unutarnji promjer radnog klipa"
h_urk = 4,5 [mm] "dubina unutarnjeg promjera radnog klipa"
d_crk = 10 [mm] "unutarnji promjer cilindra radnog klipa"
h_rc = 25 [mm] "dubina radnog cilindra"
```

"Hod radnog klipa"

```
l_rk = h_rc - h_rk
```

"Parametri potiskivaca i cilindra"

```
d_p = 14,5 [mm] "vanjski promjer potiskivaca"
h_p = 17 [mm] "visina potiskivaca"
d_up = 13,5 [mm] "unutarnji promjer potiskivaca"
h_up = 14 [mm] "dubina unutarnjeg promjera potiskivaca"
d_cp = 16 [mm] "unutarnji promjer cilindra potiskivaca"
h_cp = 36 [mm] "dubina cilindra potiskivaca"
d_kl = 4 [mm] "promjer klipnjace"
h_kl = 20 [mm] "duzina klipnjace"
```

"Hod potiskivaca"

```
l_p = h_cp - h_p
```

"Parametri spojne komore"

```
d_k = 2 [mm] "promjer komore"
h_k = 25 [mm] "duzina cijevi komore"
```

"Racunanje volumena"

```
V_rc = (((d_crk^2*PI)/4)*h_rc) - (((d_vrk^2*PI)/4)*h_rk) - (((d_urk^2*PI)/4)*h_urk) "volumen radnog cilindra"
V_cp = (((d_cp^2*PI)/4)*h_cp) - (((d_p^2*PI)/4)*h_p) - (((d_up^2*PI)/4)*h_up) + (((d_kl^2*PI)/4)*h_kl) "volumen cilindra potiskivaca"
V_k = (((d_k^2*PI)/4)*h_k) "volumen komore"
V_max = V_rc + V_cp + V_k "maksimalni volumen u stanju 1"
V_min = V_cp + V_k "minimalni volumen gdje je V_rc = 0"
```

"Omjer kompresije"

```
CR = V_max/V_min
```

Slika 26. EES kod sa ulaznim parametrima i izračunatim volumenima [Izvor: Rad autora]

"Tocka 1"

$$V_1 = V_{\max}$$

$$T_1 = T_{\min}$$

$$P_1 = P_{\text{atm}}$$

"Tocka 2"

$$V_2 = V_{\min}$$

$$T_2 = T_{\min}$$

$$P_2 = (P_1 V_1) / V_2$$

"Tocka 3"

$$V_3 = V_{\min}$$

$$T_3 = T_{\max}$$

$$P_3 = (P_2 T_3) / T_2$$

"Tocka 4"

$$V_4 = V_{\max}$$

$$T_4 = T_{\max}$$

$$P_4 = (P_3 V_3) / V_4$$

"Proracun"

$$V_{11} = V_1 \text{CONVERT}(\text{mm}^3; \text{m}^3)$$

$$V_{22} = V_2 \text{CONVERT}(\text{mm}^3; \text{m}^3)$$

$$V_{33} = V_3 \text{CONVERT}(\text{mm}^3; \text{m}^3)$$

$$V_{44} = V_4 \text{CONVERT}(\text{mm}^3; \text{m}^3)$$

$$P_{11} = P_1 \text{CONVERT}(\text{kPa}; \text{Pa})$$

$$P_{22} = P_2 \text{CONVERT}(\text{kPa}; \text{Pa})$$

$$P_{33} = P_3 \text{CONVERT}(\text{kPa}; \text{Pa})$$

$$P_{44} = P_4 \text{CONVERT}(\text{kPa}; \text{Pa})$$

$$m = (P_{11} V_{11}) / (R T_1) \text{ "masa radne tvari"}$$

$$w_{1_2} = R T_{\min} \text{LN}(V_{22} / V_{11}) \text{ "specifcni rad minimalni"}$$

$$w_{3_4} = R T_{\max} \text{LN}(V_{44} / V_{33}) \text{ "specifcni rad maksimalni"}$$

$$w_u = w_{3_4} + w_{1_2} \text{ "ukupni specifcni rad"}$$

$$W_{\text{uk}} = w_u * m \text{ "ukupni rad"}$$

$$P_{\text{uk}} = W_{\text{uk}} * n \text{ "ukupna snaga"}$$

$$n_{\text{st}} = (T_{\max} - T_{\min}) / T_{\max} \text{ "termodinamicki stupanj procesa"}$$

"Array"

$$T_1 = T[1]$$

$$T_2 = T[2]$$

$$T_3 = T[3]$$

$$T_4 = T[4]$$

$$P_1 = P[1]$$

$$P_2 = P[2]$$

$$P_3 = P[3]$$

$$P_4 = P[4]$$

$$V_{11} = V[1]$$

$$V_{22} = V[2]$$

$$V_{33} = V[3]$$

$$V_{44} = V[4]$$

Slika 27. Izračun stanja u točkama, ukupnog rada i podešavanje parametara za P-V dijagram [izvor:

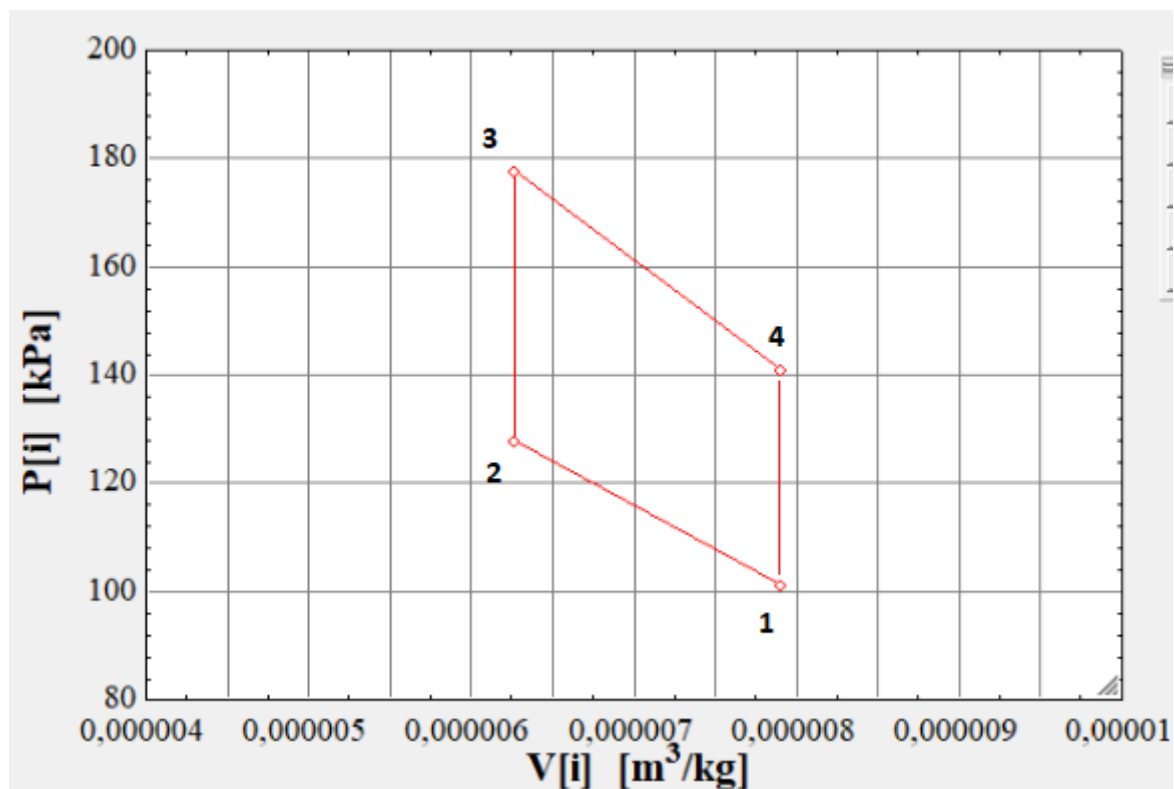
Rad autora]

Unit Settings: SI K kPa J mass deg

CR = 1,262	$d_{cp} = 16$ [mm]	$d_{crk} = 10$ [mm]	$d_k = 2$ [mm]	$d_{kl} = 4$ [mm]
$h_{cp} = 36$ [mm]	$h_k = 25$ [mm]	$h_{kl} = 20$ [mm]	$h_p = 17$ [mm]	$h_{rc} = 25$ [mm]
$l_{rk} = 18$ [mm]	$m = 0,000009389$	$n = 128,2$ [o/s]	$\eta_{st} = 0,2808$	$P_1 = 101,3$ [kPa]
$P_{33} = 177773$ [Pa]	$P_4 = 140,9$ [kPa]	$P_{44} = 140880$ [Pa]	$P_{atm} = 101,3$ [kPa]	$P_{uk} = 9,321$
$T_3 = 413,2$ [K]	$T_4 = 413,2$ [K]	$T_{max} = 413,2$ [K]	$T_{min} = 297,2$ [K]	$V_1 = 7902$ [mm <sup>3</sup> ]
$V_{33} = 0,000006262$ [mm <sup>2</sup> -m <sup>3</sup> ]	$V_4 = 7902$ [mm <sup>3</sup> ]	$V_{44} = 0,000007902$ [mm <sup>2</sup> -m <sup>3</sup> ]	$V_{cp} = 6184$ [mm <sup>3</sup> ]	$V_k = 78,54$ [mm <sup>3</sup> ]
$w_{3,4} = 27580$	$w_u = 7744$	$w_{uk} = 0,0727$		

$d_p = 14,5$ [mm]	$d_{up} = 13,5$ [mm]	$d_{urk} = 8$ [mm]	$d_{vrk} = 10$ [mm]
$h_{rk} = 7$ [mm]	$h_{up} = 14$ [mm]	$h_{urk} = 4,5$ [mm]	$l_p = 19$ [mm]
$P_{11} = 101325$ [Pa]	$P_2 = 127,9$ [kPa]	$P_{22} = 127860$ [Pa]	$P_3 = 177,8$ [kPa]
$R = 287$ [J/kgK]	rf\$ = 'Air'	$T_1 = 297,2$ [K]	$T_2 = 297,2$ [K]
$V_{11} = 0,000007902$ [mm <sup>2</sup> -m <sup>3</sup> ]	$V_2 = 6262$ [mm <sup>3</sup> ]	$V_{22} = 0,000006262$ [mm <sup>2</sup> -m <sup>3</sup> ]	$V_3 = 6262$ [mm <sup>3</sup> ]
$V_{max} = 7902$ [mm <sup>3</sup> ]	$V_{min} = 6262$ [mm <sup>3</sup> ]	$V_{rc} = 1640$ [mm <sup>3</sup> ]	$w_{1,2} = -19837$

Slika 28. Rezultati proračuna [Izvor: Rad autora]



Slika 29. P-V dijagram [Izvor: Rad autora]

## 5 ANALIZA REZULTATA

Prema odrađenom proračunu, vidljivi su zadovoljavajući uvjeti za konstrukciju minijaturnog motora. Kao predimenzioniranu komponentu može se uzeti plamenik koji koristi kerozin za gorivo. Njega se lako može zamijeniti nekim drugim izvorom koji bi predao manji toplinski tok, ali to nije potrebno budući da se regulacijom fitilja može regulirati i toplinski tok.

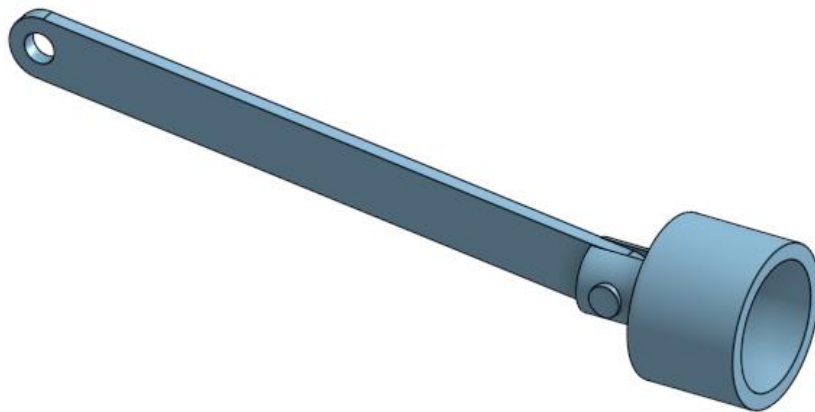
Gamma izvedba je najrasprostranjenija u zajednici koja se bavi Stirling motorima kao hobijem. Postoje forumi, specijalizirane trgovine dijelovima kao i trgovine u kojima se može naručiti specifična komponenta, ako prema željenim parametrima neka od dostupnih ne zadovoljava potrebe.

Proračun je rađen prema dimenzijama gotovih komponenti koje su odabrane s obzirom na dostupne informacije i literaturu iz „Stirling“ zajednica za minijaturne motore snage oko 5 W. S obzirom da se proračun pokazao zadovoljavajućim, nije bilo potrebe za iteriranjem i zamjenom komponenti drugih dimenzija. Za demonstrativni primjerak, prikupljene su i sklopljene gotove i dostupne komponente, dok su za odabir materijala i strojne obrade za konstrukcijski dio rada korištena znanja stečena kroz obrazovanje. [40][41][45]

Gamma izvedba, koja je konstruirana, ima potiskivač i radni klip (te njihove cilindre) postavljene paralelno i spojene svaki na svoj zamašnjak u odmaku od 90 stupnjeva. Iako je svaki od njih spojen na zasebni zamašnjak, oni rade kao jedan preko osovine na koju su spojeni. Postoje izvedbe koje nemaju zasebne zamašnjake i izvedbe kojima su potiskivač i radni klip postavljeni okomito. Zamašnjak i cilindri su montirani na čelični nosač kojeg nosi stupna konstrukcija pričvršćena na postolje. [40][41][45]

## 5.1 Radni klip

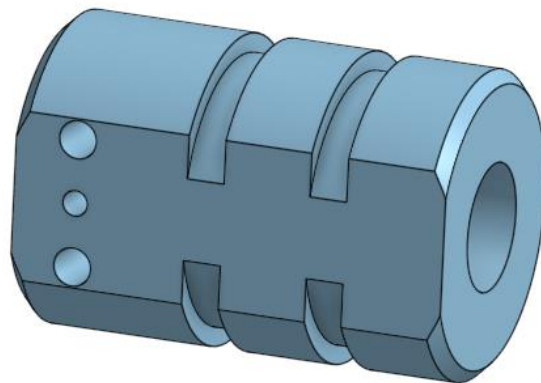
Radni klip je promjera 10 milimetara i dubine 7 milimetara s klipnjačom dužine 44 milimetra. Materijal izrade je aluminij. Čeona strana klipa ima provrt promjera 8 milimetara i dubine 4.5 milimetara. Tim provrtom i odabirom aluminija smanjuje se masa klipa i zamašnjak troši manje energije za njegovo pomicanje. Klipnjača je s klipom povezana svornjakom. Dosjed između svornjaka i klipnjače je labav, a između svornjaka i klipa čvrst. Na većim izvedbama, svornjak bi se osiguravao zegerima, no na masivnim strojevima ovakva izvedba klipa i klipnjače ne bi mogla funkcionirati i izdržati opterećenja. U tom slučaju, koristili bi se kovani klipovi i klipnjače povezane vijcima te letećim ležajevima. [43][44][45]



Slika 30. Radni klip s klipnjačom u Onshape CAD programu i komponenta makete [Izvor: rad autora]

## 5.2 Radni cilindar

Radni cilindar ima unutarnji promjer 10 milimetara i dubine 25 milimetara. Vanjske mjere cilindra su promjer od 24 milimetra i dužina 35 milimetara. Dio radnog cilindra ujedno djeluje i kao hladnjak (izmjenjivač topline), stoga se na njemu nalaze orebrenja za bolju izmjenu topline. Ravnina koju pričvršćujemo na nosač motora ima dva provrta za pričvrstne vijke promjera 3 milimetra i jedan provrt promjera 2 milimetra koji je dio spojne komore. Također, ploha je obrađena da naliže na nosač motora ravninom dimenzija 13 x 25 milimetara. Materijal izrade je mjed (mesing) koji se lako obrađuje i dobar je provodnik topline za minijaturne izvedbe. Kod masivnijih izvedbi za izradu cilindra bi se koristio čelik s poboljšanjem koji ima visoku toplinsku vodljivost kako bi se izbjegao zamor materijala uslijed toplinskih naprezanja. [43][44][45]



Slika 31. Radni cilindar u Onshape CAD programu i komponenta makete [Izvor: rad autora]



### 5.3 Potiskivač

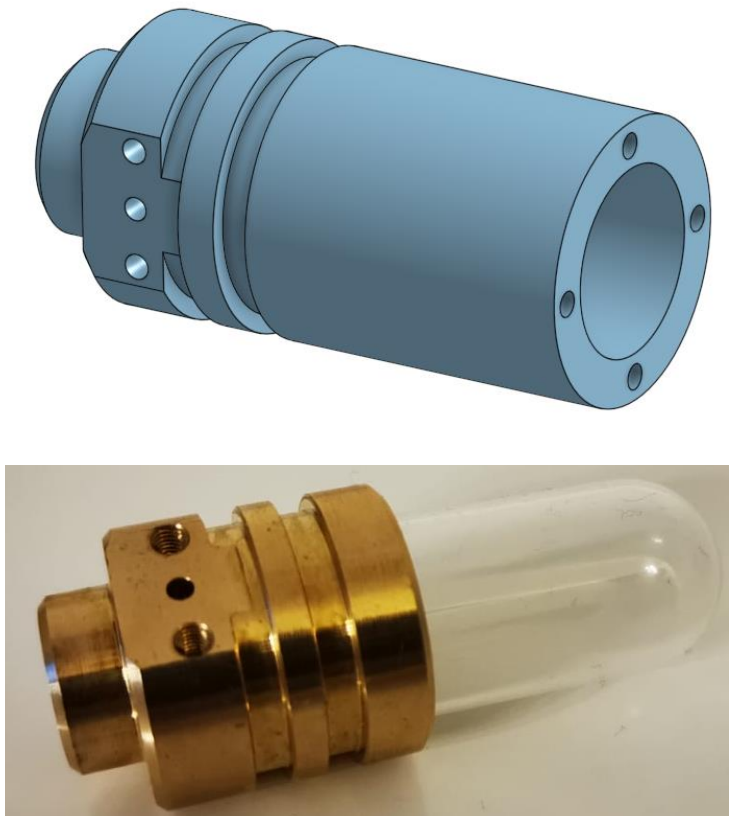
Potiskivač je cilindričnog oblika vanjskog promjera 14.5 milimetara i duljine 17 milimetara. Unutarnji promjer je 13.5 milimetara i dubina unutarnjeg promjera je 14mm, što znači da je stijenka plašta debljine 0.5 milimetara, a debljina zida 3 milimetra. Izvedba potiskivača kao cilindra za minijaturni model je odabrana kako ne bi došlo do prevelikog tlaka uslijed rada. Na središtu kružnice zida potiskivača je M2.6 navoj u koji je spojen fiksni dio klipnjače promjera 4mm i dužine 40mm (uključujući navoj) na koji se u koljenu svornjakom veže pomični dio klipnjače pogonjen zamašnjakom. Materijal potiskivača je aluminij zbog manje mase. Kod masivnijih izvedbi, potiskivač bi bio rekonstruiran u kovani aluminijski klip. Oblik cilindra može i ne mora biti kao konstrukcijski dio potiskivača. Ako se radi o stroju koji proizvodi dovoljno snage i sama konstrukcija može podnijeti pritisak koji bi se pojavljivao u cilindru, potiskivač može bit kao puni klip. [43][44][45]



Slika 32. Potiskivač s klipnjačom u Onshape CAD programu i komponenta makete [Izvor: rad autora]

## 5.4 Cilindar potiskivača

Cilindar potiskivača je vanjskog promjera 24 milimetra i dužine 52 milimetara. Dio cilindra djeluje i kao regenerator (izmjenjivač topline) pa se na plaštu nalaze orebrenja za bolju izmjenu topline. Dio strane koja se učvršćuje na nosač motora ima dva M2.5 navoja za prihvat vijaka koji spajaju istovremeno radni cilindar, nosač i cilindar potiskivača. Dimenzije obrađene plohe su dimenzije 16 x 13 milimetara. Unutarnji promjer segmenta cilindra koji se grije je 16 milimetara i dužine 46 milimetara. Unutarnji promjer cilindra u kojem klizi klipnjača potiskivača i koji djeluje kao regenerator je 4 milimetara. Između ta dva segmenta nalazi se dio promjera 5 milimetara i dužine 4.3 milimetra gdje ulazi provrt sa bočne plohe promjera 2 milimetra. Taj provrt je dio spojne komore i služi za cirkulaciju zraka. Materijal izrade je mjed. Kod masivnijih komponenti koristio bi se čelik za poboljšanje iz istog razloga kao i kod radnog cilindra. [43][44][45]

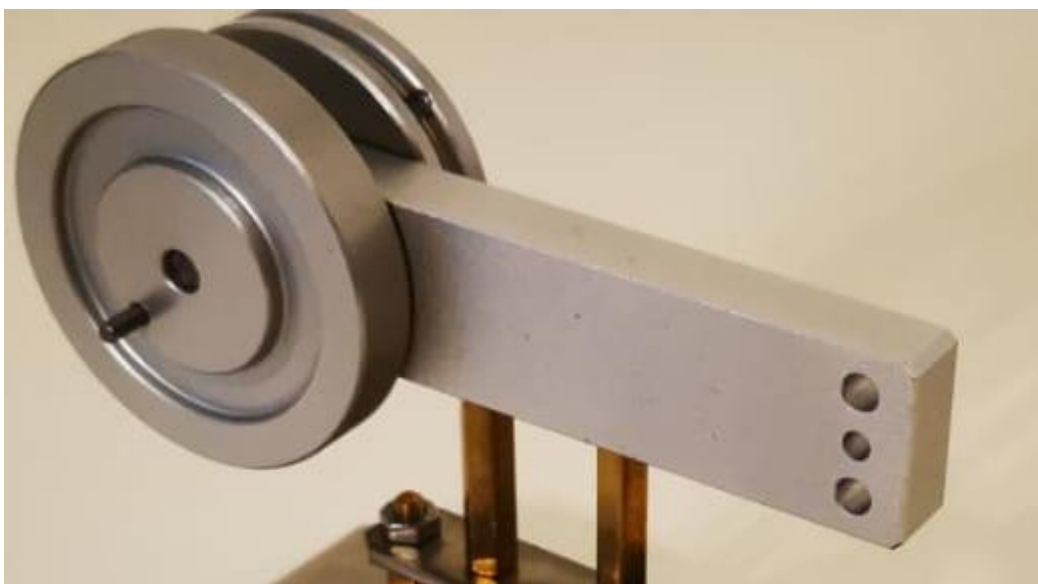
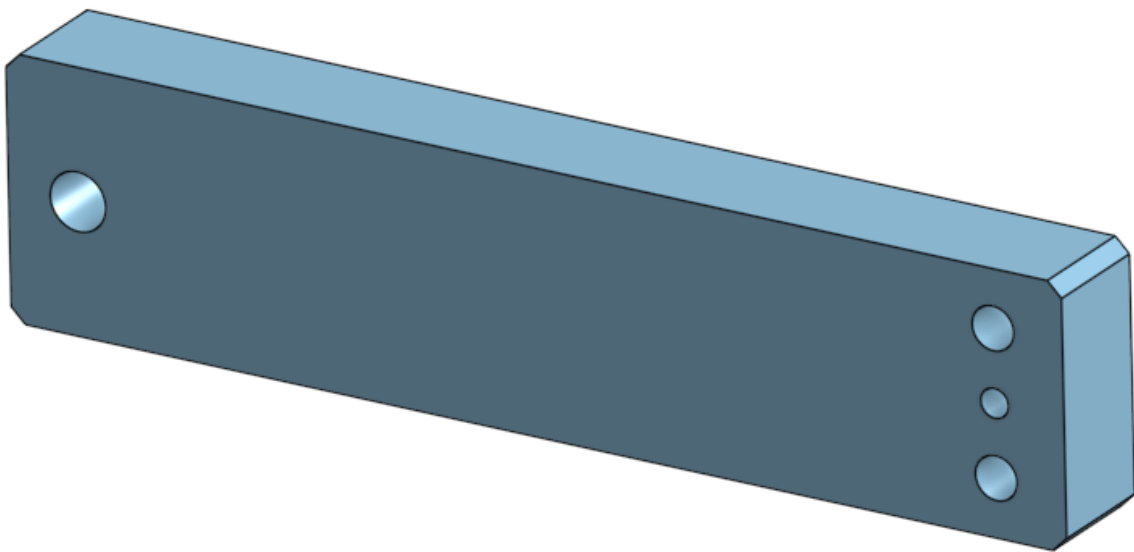


Slika 33. Cilindar potiskivača u Onshape CAD programu i komponenta makete [Izvor: rad autora]

Komponenta makete se razlikuje od konstruirane kako bi prikazali rad potiskivača uslijed demonstracije.

## 5.5 Nosač motora

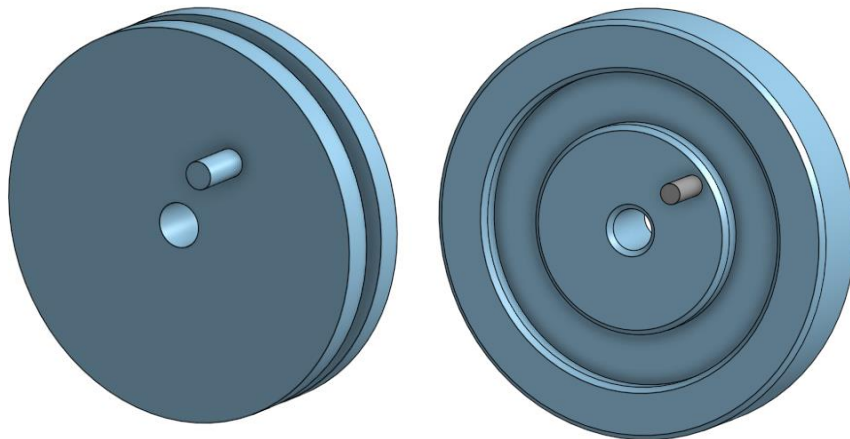
Nosač motora je ploča dužine 76 milimetara, visine 18 milimetara i debljine 8 milimetara. Na strani nosača koja nosi cilindre se nalaze dva provrta promjera 3 milimetra za spojne vijke cilindara i jedan provrt promjera 2 milimetra koji je dio spojne komore. Na strani nosača gdje su pozicionirani zamašnjaci se nalazi provrt promjera 4 milimetra. Nosač motore je pričvršćen na postolje stupnim nosačima. Za minijaturni model cjelokupni nosač sa postoljima i supovima mogu biti od aluminija, mjedi ili čelika. Kod masivnijih izvedbi koristio bi se konstrukcijski čelik. [43][44][45]



Slika 34. Nosač motora u Onshape CAD programu i komponenta makete [Izvor: rad autora]

## 5.6 Zamašnjaci

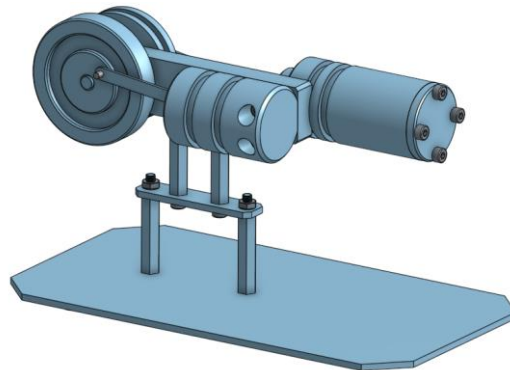
Izvedba ima dva zamašnjaka koji su putem svornjaka spojeni. Jedan zamašnjak putem remenskog prijenosa pogoni elektromotor i pokreće potiskivač, dok drugi zamašnjak pokreće radni klip. Oba imaju središnje provrte 4 milimetra. Spojna mjesta radnog klipa i potiskivača su u odmaku od 90 stupnjeva. Radni zamašnjak je promjera 40 milimetara, a pogonski 35 milimetara sa ležištem za remen. Debljina oba zamašnjaka je 7.5 milimetara. Kao i kod nosača, za izradu minijaturnog modela može se koristiti aluminij, mjed ili čelik. Kod masivnijih izvedbi, poželjno je da zamašnjak bude što veće mase, ovisno o tome koliko proračun dozvoljava, a kako bi postigao što veći moment rada i tako lakše pokretao elektromotor i klip/potiskivač u pojedinoj točki ciklusa. [43][44][45]



Slika 35. Zamašnjaci u Onshape CAD programu. Komponente vidljive na slici 34. [Izvor: rad autora]

## 5.7 Sklop i rezultati

Nakon pribavljanja svih potrebnih komponenti, Gamma Stirlingov motor je spreman za sklapanje. Osim što se provjera funkcionalnosti može vidjeti i samim pokretanjem motora, na njega je preko prijenosnog remena, spojen elektromotor koji stvara električnu energiju i napaja LED diodu. Nakon zagrijavanja cilindra potiskivača i ručne predaje momenta, motor je uredno odrađivao cikluse i LED dioda je zasvijetlila. Nakon nekog vremena, došlo je do pada broja okretaja zbog manje temperaturne razlike pri izmjeni topline, a ponajviše zbog povišene temperature hladnjaka koji nije više na početnoj temperaturi kao pri početku rada. Taj bi se problem mogao lako otkloniti kada bi hladnjak bio izveden vodenim hlađenjem, gdje bi elektromotor pogonio pumpicu za cirkulaciju vode ili jednostavnim ventilatorom, koji bi direktno puhao na hladnjak te time povećao razliku temperature ciklusa. Može se zaključiti da je uspješno napravljen sklop Gamma Stirlingovog motora za edukacijske i demonstrativne svrhe. On bi samostalno u ovakvom obliku mogao napajati električnom energijom razne osjetnike, LED diode za signalizaciju ili prekidače. U prilogu se nalaze sklopni i radionički nacrt konstruirane Gamma makete.



Slika 36. Sklopni model u Onshape CAD programu i maketa. [Izvor: Rad autora]

## 6 ZAKLJUČAK

Sama činjenica da postoji zajednica koja se i dalje bavi istraživanjem, unaprjeđenjem i razvojem izvedbi Stirlingova motora, govori da tehnologija ima potencijala bez obzira na njenu starost. Od Stirlingovih motora, zbog njegovih nedostataka, ne može se očekivati da će u nekim segmentima biti iskoristiv i rentabilan kao primjerice u autoindustriji gdje vrijeme pokretanja i mala snaga u omjeru na masu ne odgovara zahtjevima koje današnja autoindustrija ima. Najviše potencijala ima u recikliranju energije, to jest u korištenju otpadne energije (topline) ili pretvaranju prirodnih energenata u koristan rad. Glavni nedostaci su problem s hlađenjem i konstrukcija regeneratora.

Problematika zagađenja okoliša je svakodnevna tema. Najveća primjena Stirlingovih motora u budućnosti bi mogla biti u elektranama koje imaju jako veliku količinu otpadne topline, svemirskim misijama gdje sama razlika temperature u svemirskoj letjelici i svemiru može pogoniti motor dok god je on mehanički ispravan. No, bitno je istaknuti i potencijal koji je primjenjiv u privatnoj, to jest kućnoj upotrebi. Mehanički koncept i konstrukcija je vrlo jednostavna. Od otpadnih materijala kao što su bojleri i električni uređaji svako kućanstvo bi moglo imati neku izvedbu Stirling motora koja bi mogla služiti kao generator električne energije koristeći otpadnu energiju (ili obnovljive izvore) za zagrijavanje i pokretanje motora. Kao najjednostavniji primjeri mogu se uzeti objekti ili kuće u ruralnim sredinama u kojima se grijanje najčešće izvodi sustavom centralnog grijanja na drva, pelete, solarne ploče ili toplinsku pumpu. Većina kućanstva ima spremnike tople vode (pufere) iz kojih bi se ta topla voda mogla koristiti za zagrijavanje i pokretanje, a vanjska temperatura za hlađenje. Ti objekti bi na taj način imali dio električne energije besplatan. Mišljenja sam da, bez obzira što nam je ova tehnologija dostupna već dvjestotinjak godina, nismo svjesni da potencijalno imamo rješenje na dio energetske probleme s kojima ćemo se suočavati. Ideje i mogućnosti primjene Stirlingovog koncepta su široke i teško ih je sve nabrojati. Za pokretanje se može koristiti bilo koji oblik topline dostupan na svijetu. Radna tvar može biti i najobičniji zrak. Potrebe održavanja su minimalne i u velikim vremenskim intervalima, a izlazna snaga se može koristiti za pogon strojeva ili stvaranje električne energije. Uz sve to, proces je reverzibilan.

## POPIS KORIŠTENE LITERATURE

- [1] Allan J. Organ, Theodor Finkelstein – „Air Engines: The History, Science, and Reality of the Perfect Engine“ , ASME Press, 2001.
- [2] The Stirling Engine eBook, dostupno na: <https://asmedigitalcollection.asme.org/ebooks/book/126/chapter-abstract/23650/The-Stirling-Engine?redirectedFrom=fulltext> (22.6.2021.)
- [3] Developments of the Industrial Revolution, dostupno na: <https://www.britannica.com/technology/energy-conversion/Developments-of-the-Industrial-Revolution#ref24561> (22.6.2021.)
- [4] Stirling International, dostupno na: <http://www.stirlinginternational.org/docs/presentations/history.asp> (22.6.2021.)
- [5] Stirling Converter Sets 14-Year Continuous Operation Milestone, dostupno na: <https://www.nasa.gov/feature/glenn/2020/stirling-converter-sets-14-year-continuous-operation-milestone> (22.6.2021.)
- [6] Science Direct: Stirling Cycle, dostupno na: <https://www.sciencedirect.com/topics/engineering/stirling-cycle> 12.7.2021
- [7] What is Stirling Engine, dostupno na: <https://www.mechanicalbooster.com/2018/01/stirling-engine-types-main-parts-working-application.html> (12.7.2021.)
- [8] R. K. Ranjan, S. K. Verma - „Thermodynamic Analysis and Analytical Simulation of the Modified Stirling Cycle“, Vol. 40, No. 4, 2017, pp. 579-594 , dostupno na: [https://journals.pan.pl/Content/113063/PDF/03\\_paper.pdf](https://journals.pan.pl/Content/113063/PDF/03_paper.pdf) (12.7.2021.)
- [9] Ayodeji Sowale, Athanasios J. Kolios – „Thermodynamic Performance of Heat Exchangers in a Free Piston Stirling Engine“, 2018., Cranfield University, Cranfield MK43 UK, dostupno na <https://www.mdpi.com/1996-1073/11/3/505/pdf> (12.7.2021.)
- [10] Qiu S., Solomon, L. - „Free-Piston Stirling Engine Generators“, November 5th 2018, DOI: 10.5772/intechopen.79413, dostupno na: <https://books.google.hr/books?id=qC-RDwAAQBAJ&printsec=frontcover&hl=hr#v=onepage&q&f=false> (12.7.2021)
- [11] Development of Zero Emission Generating System „Stirling Engine“, dostupno na [https://www.yanmar.com/en\\_th/about/technology/technical\\_review/2017/0127\\_5.html](https://www.yanmar.com/en_th/about/technology/technical_review/2017/0127_5.html) (12.7.2021.)

- [12] Performance analysis of Stirling engines, dostupno na: <https://www.hindawi.com/journals/isrn/2012/321923/> (21.8.2021.)
- [13] Robert E. Holtz, Kenneth L. Uherka – „A Study of the Reliability of Stirling Engines for Distributed Receiver Systems“, Materials and Components Technology Division Argonne National Laboratory Argonne, IL 60439, dostupno na <https://www.osti.gov/servlets/purl/6799700>, (22.8.2021.)
- [14] Stirling engine correspondence, dostupno na: <https://www.neimagazine.com/features/featurestirling-engine-correspondence/>, (22.8.2021.)
- [15] How Stirling Engines Work, dostupno na: <https://auto.howstuffworks.com/stirling-engine.htm> (22.8.2021.)
- [16] Stirling Engines Science Direct, dostupno na: <https://www.sciencedirect.com/topics/engineering/stirling-engines> (22.8.2021.)
- [17] Alpha Stirling Engines, dostupno na: <https://www.ohio.edu/mechanical/stirling/engines/engines.html> (22.8.2021.)
- [18] Useful Animations to help you understand Stirling Engines, dostupno na: <https://www.stirlingengine.com/animations/> (22.8.2021.)
- [19] Beta Type Stirling Engines, dostupno na: <https://www.ohio.edu/mechanical/stirling/engines/beta.html> (22.8.2021.)
- [20] Gamma Type Stirling Engines, dostupno na: <https://www.ohio.edu/mechanical/stirling/engines/gamma.html> (22.8.2021.)
- [21] Stirling Engine Energy Education, dostupno na: [https://energyeducation.ca/encyclopedia/Stirling\\_engine](https://energyeducation.ca/encyclopedia/Stirling_engine) (22.8.2021.)
- [22] G. Walker, O.R. Fauvel - „Automotive Engine Alternatives“, pp 105-124, 1987., dostupno na [https://link.springer.com/chapter/10.1007/978-1-4757-9348-2\\_4](https://link.springer.com/chapter/10.1007/978-1-4757-9348-2_4) (22.8.2021.)
- [23] The secret to the world's most silent submarine, dostupno na: <https://www.saab.com/newsroom/stories/2015/march/the-secret-to-the-worlds-most-silent-submarine> (22.8.2021.)
- [24] Shantanu Acharya, Subhadeep Bhattacharjee – „Energy Conversion and Management“, 2014, available on: <https://www.sciencedirect.com/science/article/abs/pii/S019689041400555X> (22.8.2021.)



- [25] HeliosCSP Solar Thermal Energy News, dostupno na: <https://helioscsp.com/dewa-signs-mou-with-cleanergy-and-al-futtaim-carillion-for-first-stirling-engine-concentrated-solar-power-csp-technology-power-plant-in-the-gcc/> (22.8.2021.)
- [26] Modern uses of Stirling engines, dostupno na: <https://www.stirlingengine.com/modern-uses/> (22.8.2021.)
- [27] Shung-Wen Kang, Meng-Yuan Kuo, Jian-You Chen, Wen-An Lu – „Fabrication and Test of Gamma-Type Stirling Engine“, Department of Mechanical and Electro-Mechanical Engineering, Tamkang University, 2017., dostupno na <https://core.ac.uk/download/pdf/225215225.pdf> (31.8.2021.)
- [28] Rupesh Kumar, Kolluru Karthik Raja, Thamarai Kannan Muthusamy – „Design and fabrication of a vertical gamma type stirling engine – a conceptual prototype“, dostupno na: [https://www.researchgate.net/publication/326893412\\_Design\\_and\\_fabrication\\_of\\_a\\_vertical\\_gamma\\_type\\_stirling\\_engine-a\\_conceptual\\_prototype](https://www.researchgate.net/publication/326893412_Design_and_fabrication_of_a_vertical_gamma_type_stirling_engine-a_conceptual_prototype) (31.8.2021.)
- [29] Stirling Engine Forum, dostupno na: <https://stirlingengineforum.com/> (31.8.2021.)
- [30] Stirling Motoren, dostupno na: <http://ridders.nu/> (1.9.2021.)
- [31] A Hot Air Engine, dostupno na: <https://chestofbooks.com/crafts/popular-mechanics/Amateur-Work-3/A-Hot-Air-Engine.html#.VKYlh3tWJs8> (1.9.2021.)
- [32] AlphaGamma, dostupno na: <https://stirlingengineforum.com/viewtopic.php?f=1&t=5223> (1.9.2021.)
- [33] Hirata Koichi – „Schmidt theory for Stirling Engines“, Musashimurayama, Tokyo, Japan, 2012., dostupno na <https://www.nmri.go.jp/oldpages/eng/khirata/list/general/schmidt.pdf> (1.9.2021.)
- [34] Fuels – Higher and Lower Calorific Values, dostupno na: [https://www.engineeringtoolbox.com/fuels-higher-calorific-values-d\\_169.html](https://www.engineeringtoolbox.com/fuels-higher-calorific-values-d_169.html) (1.9.2021.)
- [35] Roy C., Tew, Jr. – „Computer Program for Stirling Engine Performance Calculations“, Lewis Research Center, NASA, 1983, dostupno na: <https://ntrs.nasa.gov/api/citations/19830009152/downloads/19830009152.pdf> (1.9.2021.)

- [36] Sustav i gustoća kerozina, metoda njezine proizvodnje, dostupno na: <https://nsokote.ru/formacija/240154-sastav-i-gusto%C4%87a-kerozina-metoda-njezine.html> (1.9.2021.)
- [37] Mide Ideal Stirling Cycle Calculator, dostupno na: <https://www.mide.com/ideal-stirling-cycle-calculator> (3.9.2021.)
- [38] Senčić T. - "Toplinski strojevi i uređaji-zbirka zadataka", Tehnički fakultet Sveučilišta u Rijeci, Rijeka, 2018.
- [39] Galović A. - "Termodinamika I i II", Fakultet strojarstva i brodogradnje, Zagreb, 2014
- [40] StirlingKit parts, dostupno na: <https://www.stirlingkit.com/collections/accessories> (3.9.2021)
- [41] Stirling Shop, dostupno na: [https://www.stirlingshop.de/epages/61267352.sf/en\\_GB/?ObjectPath=/Shops/61267352/Categories](https://www.stirlingshop.de/epages/61267352.sf/en_GB/?ObjectPath=/Shops/61267352/Categories) (3.9.2021.)
- [42] Sorić, T - „Analiza rada Stirlingova Motora, Split, 2012., dostupno na: <https://mapmf.pmfst.unist.hr/~pasko/Javni/Diplomski%20radovi/Stirling.pdf> (3.9.2021.)
- [43] Tolerancije i dosjedi, dostupno na: [https://www.fsb.unizg.hr/elemstroj/pdf/design/2007/dosjedi\\_i\\_tolerance\\_oblika.pdf](https://www.fsb.unizg.hr/elemstroj/pdf/design/2007/dosjedi_i_tolerance_oblika.pdf) (5.9.2021.)
- [44] Osnove strojarskih konstrukcija: Tolerancije i dosjedi, dostupno na: <https://www.fsb.unizg.hr/elemstroj/pdf/design/tolerancije.pdf> (5.9.2021.)
- [45] Fakultet strojarstva i brodogradnje, Laboratorij za elemente strojeva: „Mehanička svojstva čelika i norme, dostupno na: [https://www.fsb.unizg.hr/elemstroj/pdf/pmf/osnove\\_strojarstva/meh\\_svojstva\\_celika.pdf](https://www.fsb.unizg.hr/elemstroj/pdf/pmf/osnove_strojarstva/meh_svojstva_celika.pdf) (5.9.2021.)
- [46] [https://cdn11.bigcommerce.com/s-khsslgut0t/images/stencil/1280x1280/products/1291/7540/DSC\\_8589-main\\_55917.1540418172.jpg?c=2](https://cdn11.bigcommerce.com/s-khsslgut0t/images/stencil/1280x1280/products/1291/7540/DSC_8589-main_55917.1540418172.jpg?c=2) – 22.6.2021.
- [47] <https://www.lindahall.org/wp-content/uploads/sites/5/2019/10/stirling1.jpg> - 22.6.2021.

[48] [https://www.beyonddiscovery.org/stirling-engines/images/7739\\_53\\_57.jpg](https://www.beyonddiscovery.org/stirling-engines/images/7739_53_57.jpg) - 22.6.2021.

[49]

[https://lh3.googleusercontent.com/proxy/YtVW8clA0WCxubOMsVa2\\_qtZa8FwSKwN8nYAWOAZcN40S0-4YDtw8mmLqD4X1h1yxn2eLq9ZjIAjSUjeHw3xpag](https://lh3.googleusercontent.com/proxy/YtVW8clA0WCxubOMsVa2_qtZa8FwSKwN8nYAWOAZcN40S0-4YDtw8mmLqD4X1h1yxn2eLq9ZjIAjSUjeHw3xpag) - 22.6.2021

[50]

[https://upload.wikimedia.org/wikipedia/commons/b/bd/FORD\\_PHILIPS\\_4\\_215\\_STIRLING\\_ENGINE\\_-\\_NARA\\_-\\_17496276.jpg](https://upload.wikimedia.org/wikipedia/commons/b/bd/FORD_PHILIPS_4_215_STIRLING_ENGINE_-_NARA_-_17496276.jpg) - 22.6.2021.

[51]

[https://www.nasa.gov/sites/default/files/styles/side\\_image/public/thumbnails/image/grc-2020-c-00695.jpg?itok=ybrrh1xT](https://www.nasa.gov/sites/default/files/styles/side_image/public/thumbnails/image/grc-2020-c-00695.jpg?itok=ybrrh1xT) – 22.6.2021.

[52] <https://ars.els-cdn.com/content/image/3-s2.0-B9780128145197000136-f13-23-9780128145197.jpg> - 12.7.2021.

[53] [https://www.ohio.edu/mechanical/stirling-engines/Ross\\_bell.gif](https://www.ohio.edu/mechanical/stirling-engines/Ross_bell.gif) - 12.7.2021.

[54] <https://www.researchgate.net/profile/Sarthak-Sharma-13/publication/335661943/figure/fig10/AS:800138775773184@1567779358255/16-Point-focus-parabolic-mirror-with-Stirling-engine-at-its-focus-Solar-tracker.jpg> - 12.7.2021.

[55]

[https://www.yanmar.com/ltc/global/about/technology/technical\\_review/2017/img/0bcad7685d/img\\_winter\\_engine\\_01\\_03.jpg](https://www.yanmar.com/ltc/global/about/technology/technical_review/2017/img/0bcad7685d/img_winter_engine_01_03.jpg) - 12.7.2021.

[56]

[https://www.epma.com/media/k2/items/cache/19b964e9a90a99cb5d565f422cac5a42\\_M.jpg](https://www.epma.com/media/k2/items/cache/19b964e9a90a99cb5d565f422cac5a42_M.jpg) - 12.7.2021.

[57] <https://www.researchgate.net/profile/Kai-Wang-300/publication/301791408/figure/fig4/AS:358050390134784@1462377273018/Gamma-type-Stirling-engine-used-in-Ref-42-reprinted-from-Gheith-et-al-42.png> - 12.7.2021.

[58] [https://www.ohio.edu/mechanical/stirling-engines/free\\_alpha.gif](https://www.ohio.edu/mechanical/stirling-engines/free_alpha.gif) - 12.7.2021.

[59]

[https://res.cloudinary.com/dkkd45ayz/image/upload/f\\_auto,q\\_auto,dpr\\_auto/w\\_600,h\\_337,c\\_scale/episerver/c070c977-8e70-46d9-abba-bcac553f973e/wikipedia20-20sterling20engine.jpg](https://res.cloudinary.com/dkkd45ayz/image/upload/f_auto,q_auto,dpr_auto/w_600,h_337,c_scale/episerver/c070c977-8e70-46d9-abba-bcac553f973e/wikipedia20-20sterling20engine.jpg) - 22.8.2021.

- [60] <https://static-01.hindawi.com/articles/isrn/volume-2012/321923/figures/321923.fig.003.jpg> - 22.8.2021.
- [61] <https://www.researchgate.net/publication/328510776/figure/fig1/AS:685646721073155@1540482325652/Schematic-of-an-alpha-type-Stirling-engine.png> - 22.8.2021.
- [62] <https://www.researchgate.net/publication/328510776/figure/fig5/AS:685646721081352@1540482325771/Schematics-of-a-beta-type-and-b-gamma-type-Stirling-engines.png> - 22.8.2021.
- [63] <https://www.ohio.edu/mechanical/stirling/engines/gamma.gif> - 22.8.2021.
- [64] [https://img.hmn.com/fit-in/900x506/filters:upscale\(\)/stories/2009/01/stirlingSpirit\\_resized.jpg](https://img.hmn.com/fit-in/900x506/filters:upscale()/stories/2009/01/stirlingSpirit_resized.jpg) - 22.8.2021.
- [65] [https://nationalinterest.org/sites/default/files/styles/desktop\\_1260\\_/public/main\\_images/gotlandclasssubmarineinrepairs.jpg?itok=vDj1jC9X](https://nationalinterest.org/sites/default/files/styles/desktop_1260_/public/main_images/gotlandclasssubmarineinrepairs.jpg?itok=vDj1jC9X) – 22.8.2021.
- [66] [https://1.bp.blogspot.com/-w\\_uyPz8mN9w/UtlcjaQLPI/AAAAAAAAAJOE/Y4RerjecCsQ/s500/csp-s-stirling-olarthermal.jpg](https://1.bp.blogspot.com/-w_uyPz8mN9w/UtlcjaQLPI/AAAAAAAAAJOE/Y4RerjecCsQ/s500/csp-s-stirling-olarthermal.jpg) - 22.8.2021.
- [67] <https://www.mide.com/ideal-stirling-cycle-calculator> - 3.9.2021.

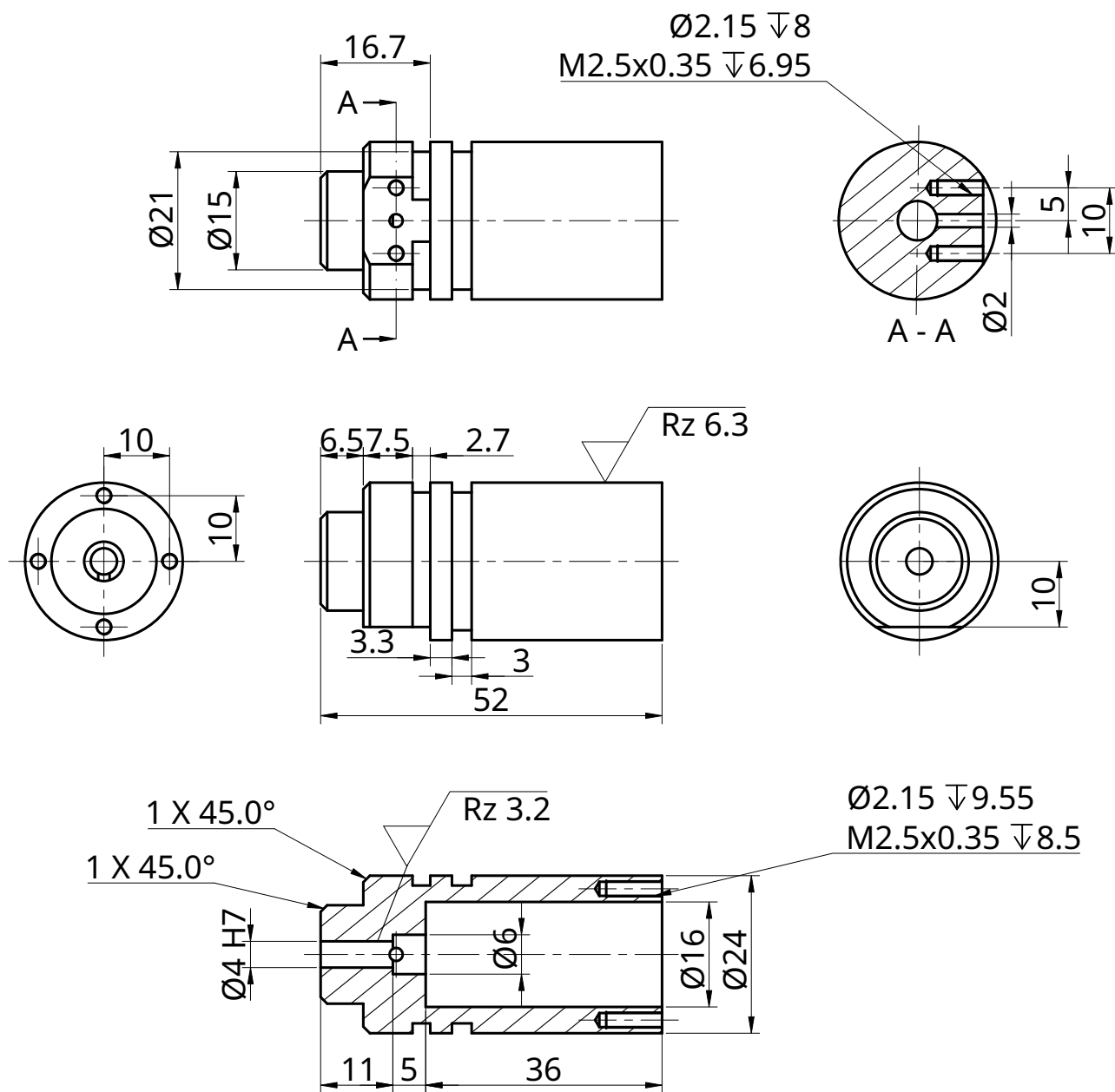
## TABLICA PRILOGA


<b>Prilog 1.</b>	Sklopni crtež - Gamma Stirling motor
<b>Prilog 2.</b>	Radionički nacrt - Postolje
<b>Prilog 3.</b>	Radionički nacrt – Stupni nosači
<b>Prilog 4.</b>	Radionički nacrt - Poprečni nosači
<b>Prilog 5.</b>	Radionički nacrt - Nosač motora
<b>Prilog 6.</b>	Radionički nacrt - Svornjak zamašnjaka
<b>Prilog 7.</b>	Radionički nacrt- Radni zamašnjak
<b>Prilog 8.</b>	Radionički nacrt - Svornjak radnog zamašnjaka
<b>Prilog 9.</b>	Radionički nacrt - Pogonski zamašnjak
<b>Prilog 10.</b>	Radionički nacrt - Radni cilindar
<b>Prilog 11.</b>	Radionički nacrt - Cilindar potiskivača
<b>Prilog 12.</b>	Radionički nacrt - Potiskivač
<b>Prilog 13.</b>	Radionički nacrt - Klipnjača potiskivača fiksna
<b>Prilog 14.</b>	Radionički nacrt- Svornjak klipnjače
<b>Prilog 15.</b>	Radionički nacrt – Klipnjača potiskivača pomična
<b>Prilog 16.</b>	Radionički nacrt – Radni klip
<b>Prilog 17.</b>	Radionički nacrt – Klipnjača radnog klipa
<b>Prilog 18.</b>	Radionički nacrt – Poklopac cilindra potiskivača

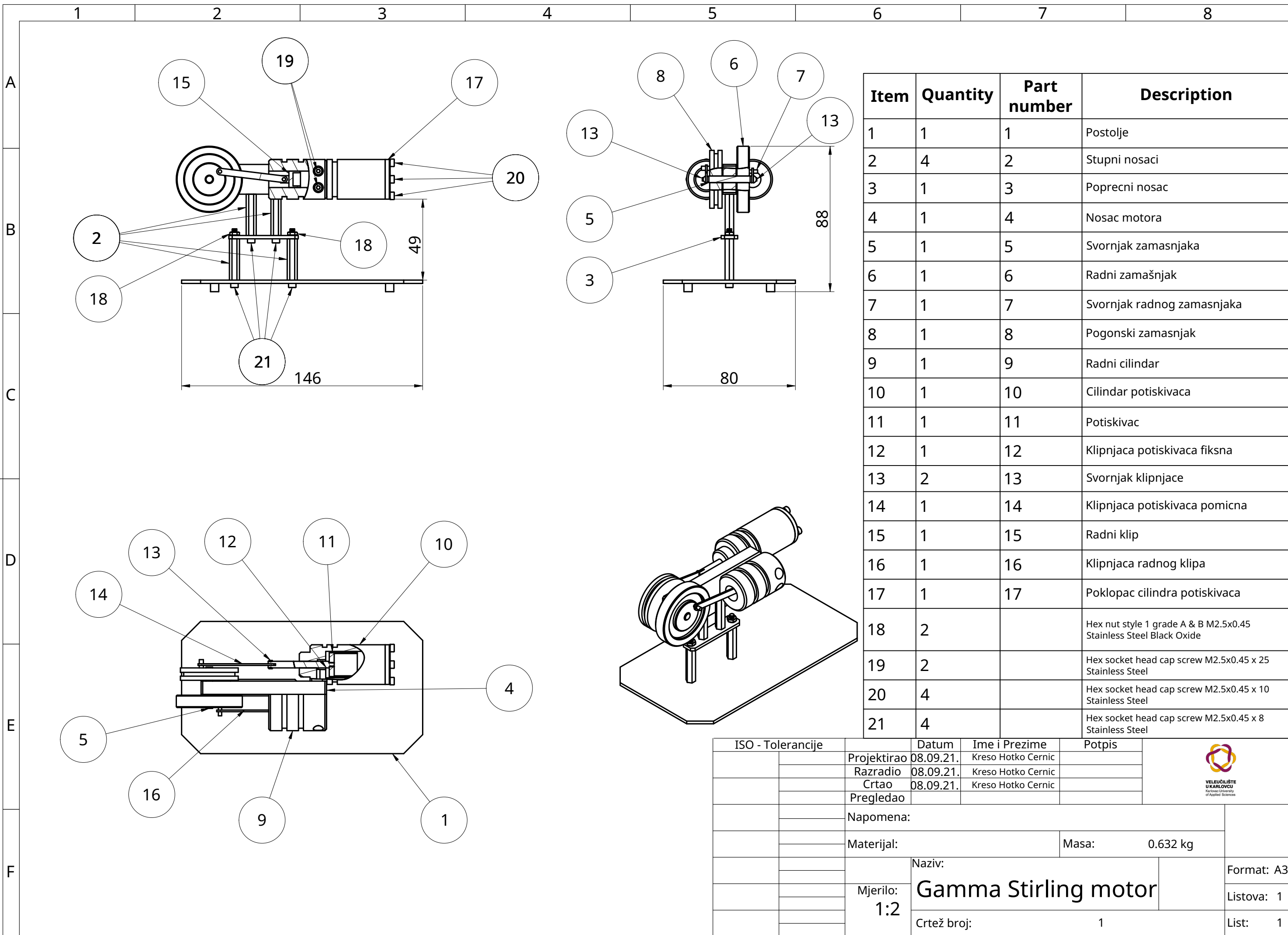
Rz 50

Rz 6.3

Rz 3.2



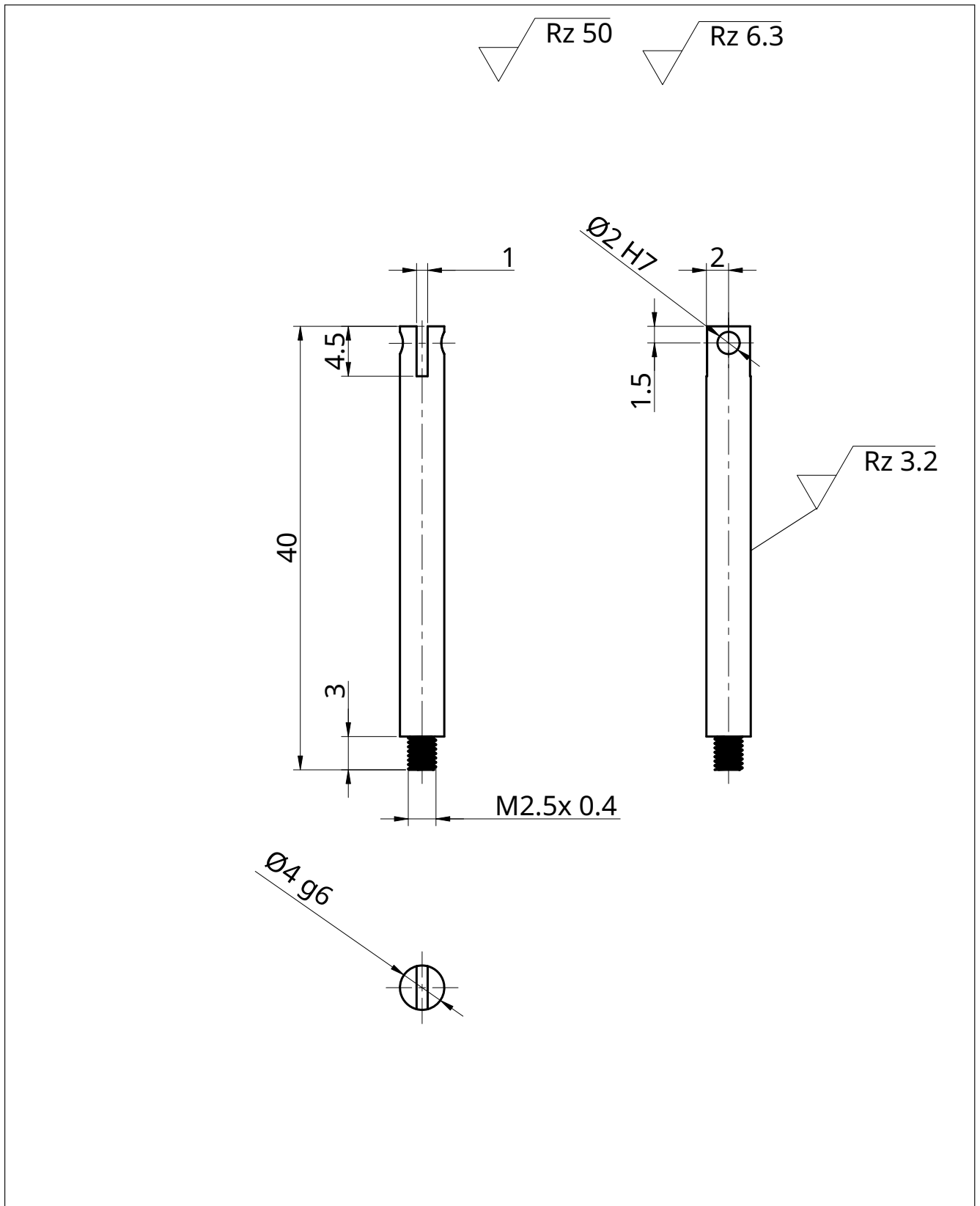
ISO - Tolerancije		Datum	Ime i Prezime	Potpis		
Ø4 H7	+ 0.00	Projektirao	08.09.21.	Kreso Hotko Cernic		
	+ 0.012	Razradio	08.09.21.	Kreso Hotko Cernic		
		Crtao	08.09.21.	Kreso Hotko Cernic		
		Pregledao				
Napomena:						
Materijal: S300 austenitni celik			Masa:	0.104 kg		
Naziv: <b>Cilindar potiskivaca</b>					Format: A4	
Mjerilo: 1:1					Listova: 1	
Crtež broj: 10					List: 1	




Item	Quantity	Part number	Description
1	1	1	Postolja
2	4	2	Stupni nosaci
3	1	3	Poprečni nosac
4	1	4	Nosac motora
5	1	5	Svornjak zamasnjaka
6	1	6	Radni zamašnjak
7	1	7	Svornjak radnog zamasnjaka
8	1	8	Pogonski zamašnjak
9	1	9	Radni cilindar
10	1	10	Cilindar potiskivaca
11	1	11	Potiskivac
12	1	12	Klipnjaca potiskivaca fiksna
13	2	13	Svornjak klipnjace
14	1	14	Klipnjaca potiskivaca pomicna
15	1	15	Radni klip
16	1	16	Klipnjaca radnog klipa
17	1	17	Poklopac cilindra potiskivaca
18	2		Hex nut style 1 grade A & B M2.5x0.45 Stainless Steel Black Oxide
19	2		Hex socket head cap screw M2.5x0.45 x 25 Stainless Steel
20	4		Hex socket head cap screw M2.5x0.45 x 10 Stainless Steel
21	4		Hex socket head cap screw M2.5x0.45 x 8 Stainless Steel

ISO - Tolerancije	Datum	Ime i Prezime	Potpis
	Projektirao 08.09.21.	Kreso Hotko Cernic	
	Razradio 08.09.21.	Kreso Hotko Cernic	
	Crtao 08.09.21.	Kreso Hotko Cernic	
	Pregledao		
Napomena:			
Materijal:		Masa:	0.632 kg
Naziv:			Format: A3
Mjerilo:	Gamma Stirling motor		Listova: 1
1:2	Crtež broj:		List: 1
	1		



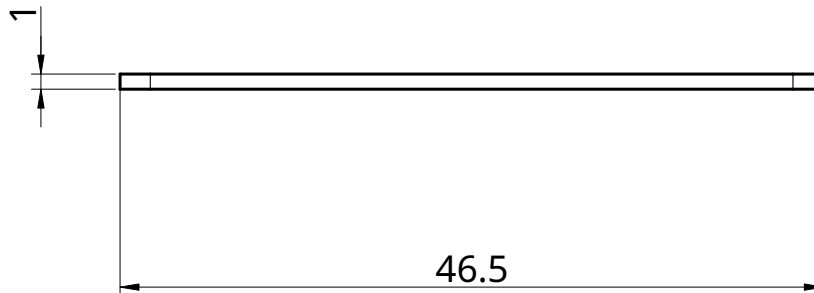
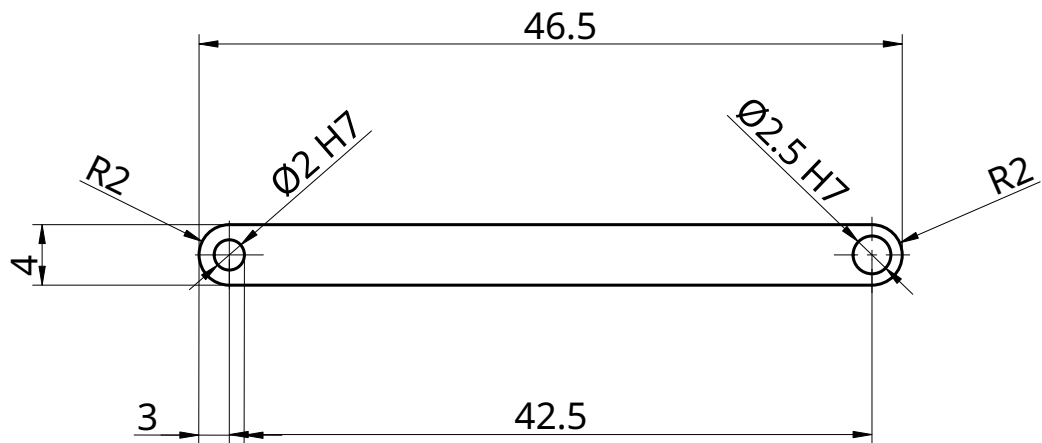



ISO - Tolerancije		Datum	Ime i Prezime	Potpis	 <b>VELEUČILIŠTE U KARLOVCU</b> <small>Karlovac University of Applied Sciences</small>	
Ø2 H7	+ 0.00	Projektirao	08.09.21.	Kreso Hotko Cernic		
	+ 0.01	Razradio	08.09.21.	Kreso Hotko Cernic		
Ø4 g6	- 0.004	Crtao	08.09.21.	Kreso Hotko Cernic		
	- 0.012	Pregledao				
Napomena:						
Materijal: Nehrđajući aluminij			Masa: 0.001 kg			
Naziv:				Format: A4		
Mjerilo: 2:1				Klipnjaca potiskivaca fiksna		
Crtež broj: 12				Listova: 1		
				List: 1		



Rz 50

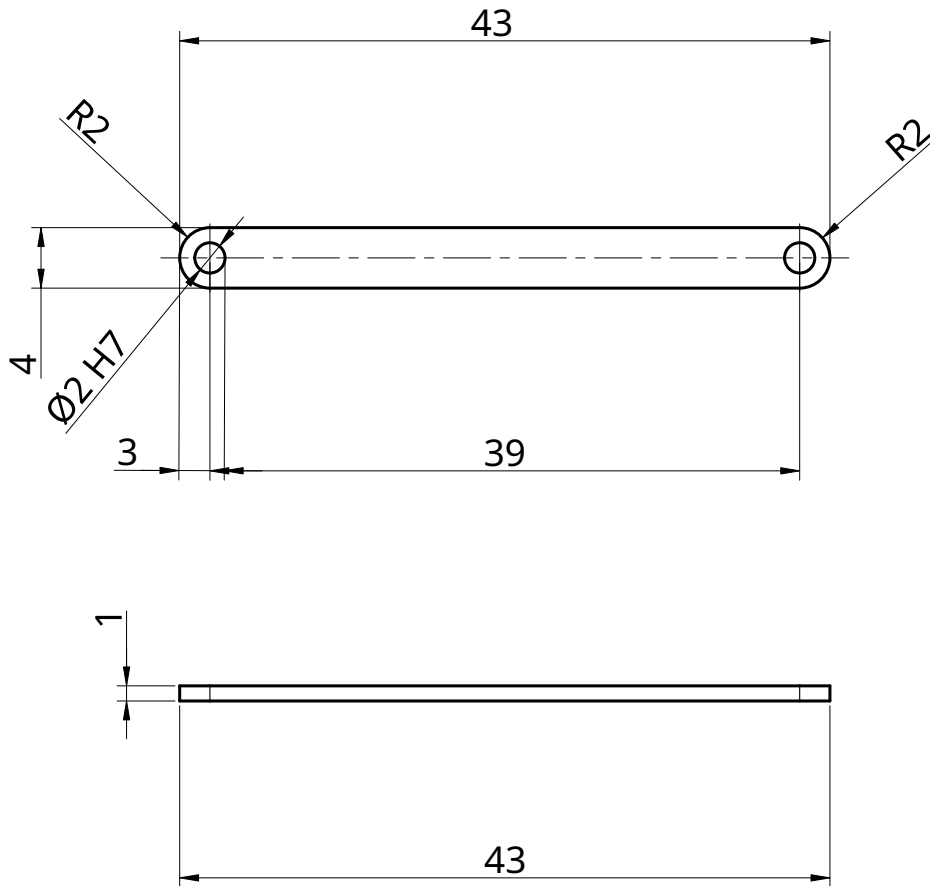
Rz 6.3




ISO - Tolerancije			Datum	Ime i Prezime	Potpis	 <b>VELEUČILIŠTE U KARLOVCU</b> <small>Karlovac University of Applied Sciences</small>
Ø2 H7	+ 0.00	Projektirao	08.09.21.	Kreso Hotko Cernic		
	+ 0.01	Razradio	08.09.21.	Kreso Hotko Cernic		
Ø2.5 H7	+ 0.00	Crtao	08.09.21.	Kreso Hotko Cernic		
	+ 0.01	Pregledao				
		Napomena:				
		Materijal:	Nehrđajući aluminij		Masa:	0.00047 kg
		Naziv:				Format: A4
		Mjerilo:	Klipnjaca potiskivaca pomicna			Listova: 1
		2:1	Crtež broj: 14			List: 1

Rz 50

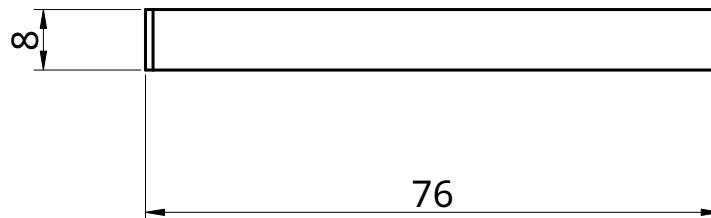
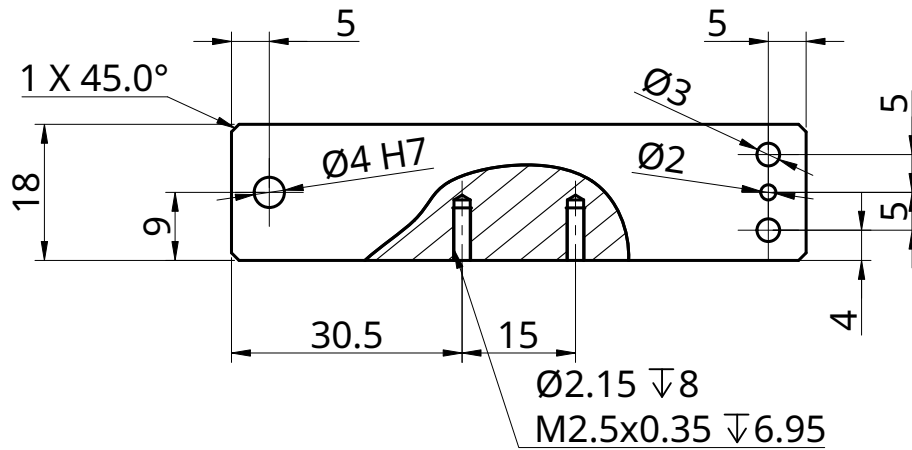
Rz 6.3




ISO - Tolerancije		Datum	Ime i Prezime	Potpis	 <b>VELEUČILIŠTE U KARLOVCU</b> <small>Karlovac University of Applied Sciences</small>	
Ø2 H7	+ 0.00	Projektirao	08.09.21.	Kreso Hotko Cernic		
	+ 0.01	Razradio	08.09.21.	Kreso Hotko Cernic		
		Crtao	08.09.21.	Kreso Hotko Cernic		
		Pregledao				
Napomena:						
Materijal: Nehrđajući aluminij			Masa: 0.00043 kg			
Naziv:					Format: A4	
<b>Klipnjaca radnog klipa</b>					Listova: 1	
					List: 1	
Mjerilo: 2:1		Crtež broj: 16				

Rz50

Rz 1.6

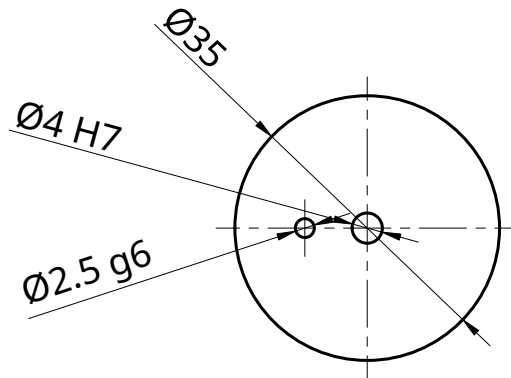
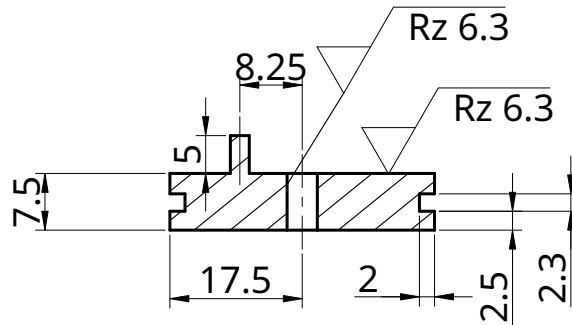



ISO - Tolerancije			Datum	Ime i Prezime	Potpis	 <b>VELEUČILIŠTE U KARLOVCU</b> <small>Karlovac University of Applied Sciences</small>
Ø4 H7	0.00	Projektirao	08.09.21.	Kreso Hotko Cernic		
	+ 0.012	Razradio	08.09.21.	Kreso Hotko Cernic		
		Crtao	08.09.21.	Kreso Hotko Cernic		
		Pregledao				
Napomena:						
Materijal: S300 austenitni celik				Masa:	0.083 kg	
			Naziv:			Format: A4
			<b>Nosac motora</b>			Listova: 1
Mjerilo: <b>1:1</b>						Crtež broj: 4

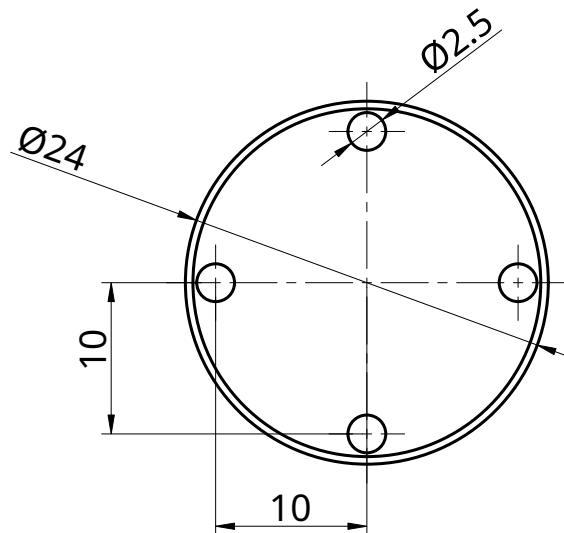
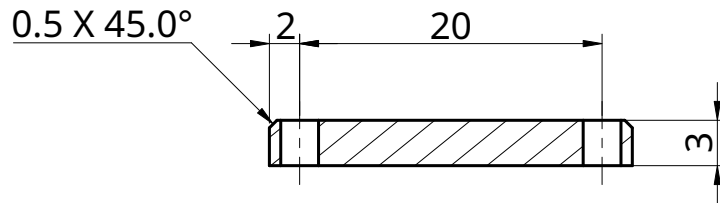
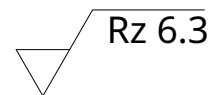
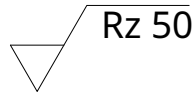
Rz 50


Rz 6.3

Rz 3.2

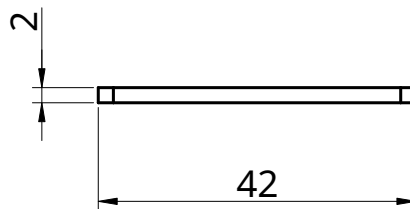
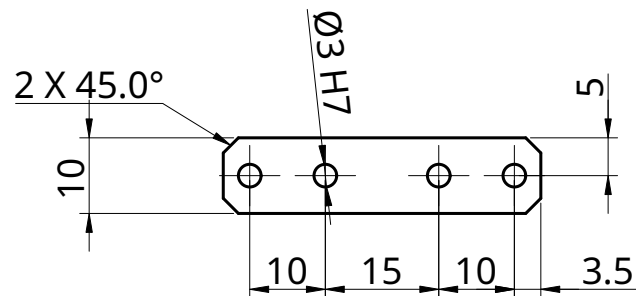



ISO - Tolerancije		Datum	Ime i Prezime	Potpis	 <b>VELEUČILIŠTE</b> <b>UKARLOVCU</b> <small>Karlovac University of Applied Sciences</small>	
Ø2.5 g6	- 0.002	Projektirao	08.09.21.	Kreso Hotko Cernic		
	- 0.008	Razradio	08.09.21.	Kreso Hotko Cernic		
Ø4 H7	+ 0.00	Crtao	08.09.21.	Kreso Hotko Cernic		
	+ 0.012	Pregledao				
Napomena:						
Materijal: S300 austenitni celik			Masa:	0.052 kg		
Naziv:					Format: A4	
<h2 style="text-align: center;">Pogonski zamasnjak</h2>					Listova: 1	
Mjerilo:	Crtež broj:			8	List: 1	
1:1						



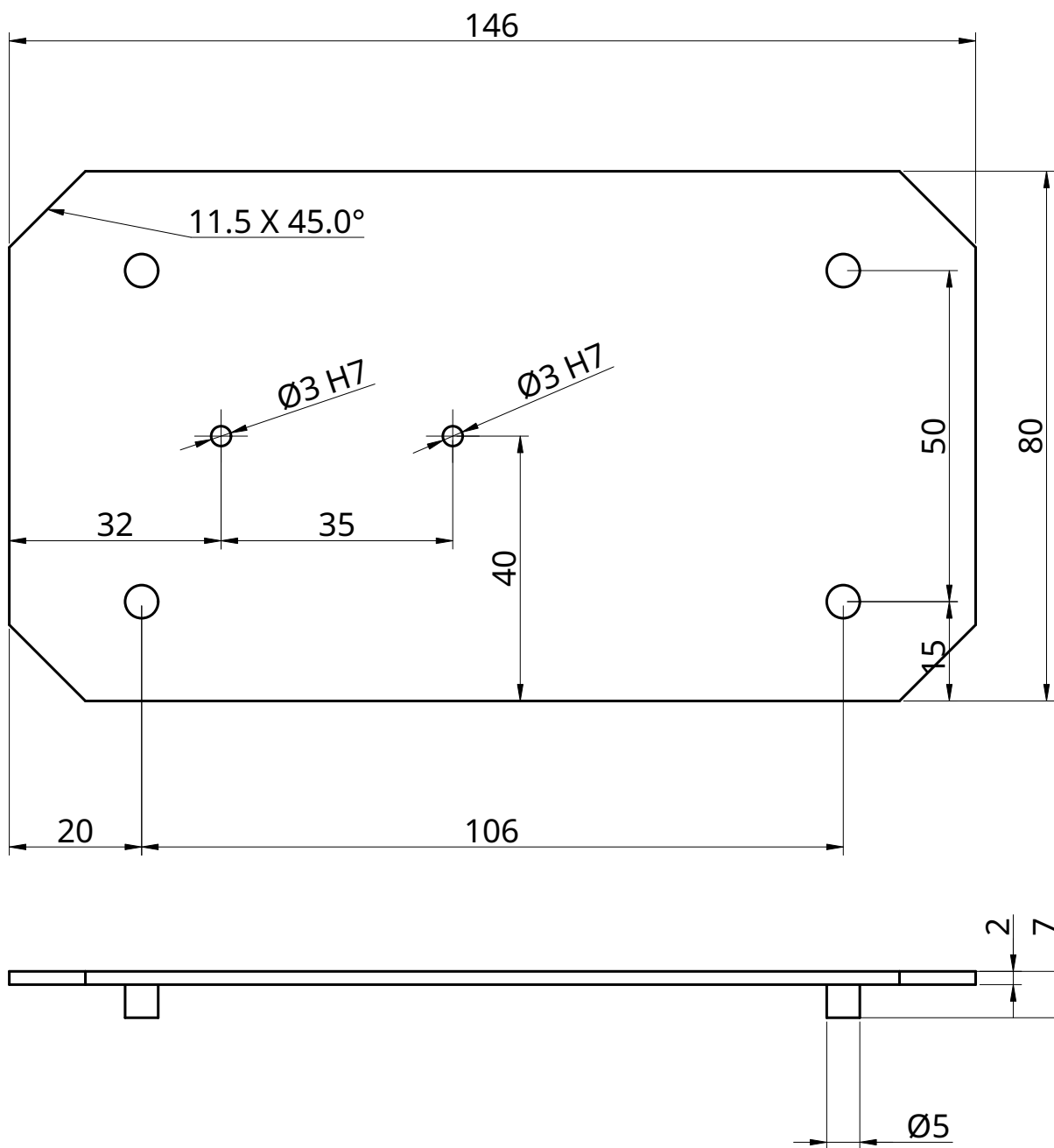
ISO - Tolerancije		Datum	Ime i Prezime	Potpis	 VELEUČILIŠTE U KARLOVCU Karlovac University of Applied Sciences
	Projektirao	08.09.21.	Kreso Hotko Cernic		
	Razradio	08.09.21.	Kreso Hotko Cernic		
	Crtao	08.09.21.	Kreso Hotko Cernic		
	Pregledao				
	Napomena:				
	Materijal:	S300 austenitni celik		Masa:	0.00013 kg
		Naziv:			Format: A4
	Mjerilo:	Poklopac cilindra potiskivaca			Listova: 1
	2:1	Crtež broj: 13			List: 1


Rz 50



ISO - Tolerancije		Datum	Ime i Prezime	Potpis	 <b>VELEUČILIŠTE UKARLOVCU</b> <small>Karlovac University of Applied Sciences</small>
Ø3 H7	0.00	Projektirao	08.09.21.	Kreso Hotko Cernic	
	+ 0.01	Razradio	08.09.21.	Kreso Hotko Cernic	
		Crtao	08.09.21.	Kreso Hotko Cernic	
		Pregledao			
Napomena:					
Materijal: S300 austenitni celik			Masa:	0.006 kg	
Naziv:					Format: A4
<b>Poprečni nosac</b>					Listova: 1
				Crtež broj: 3	List: 1
Mjerilo: 1:1					

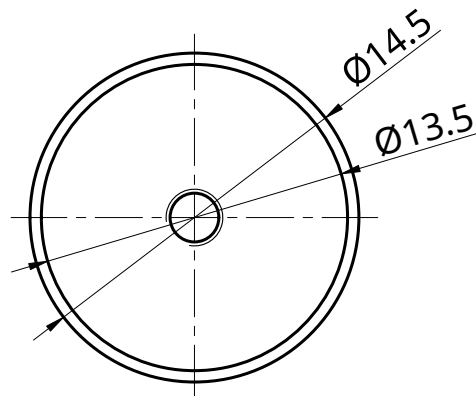
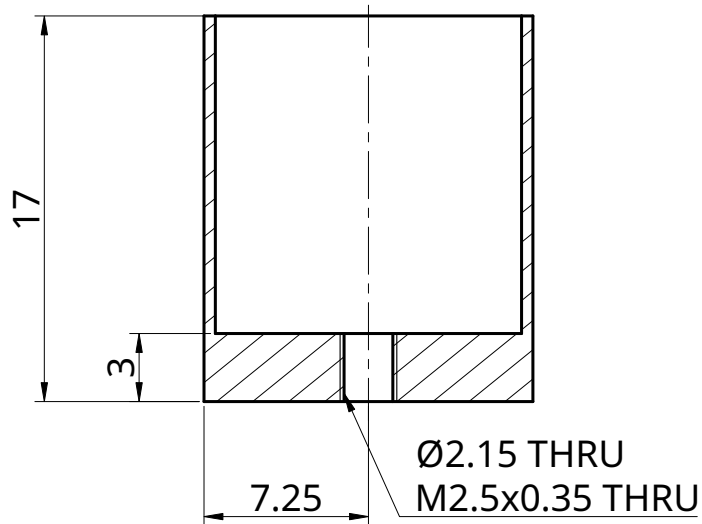
Rz50




ISO - Tolerancije		Datum	Ime i Prezime	Potpis	 <b>VELEUČILIŠTE U KARLOVCU</b> <small>Karlovac University of Applied Sciences</small>
Ø3 H7	0.00	Projektirao 08.09.21.	Kreso Hotko Cernic		
	+ 0.01	Razradio 08.09.21.	Kreso Hotko Cernic		
		Crtao 08.09.21.	Kreso Hotko Cernic		
		Pregledao			
Napomena:					
Materijal: S300 austenitni celik			Masa: 0.182 kg		
Naziv: <b>Postolje</b>				Format: A4	
Mjerilo: 1:1				Listova: 1	
Crtež broj: 1				List: 1	

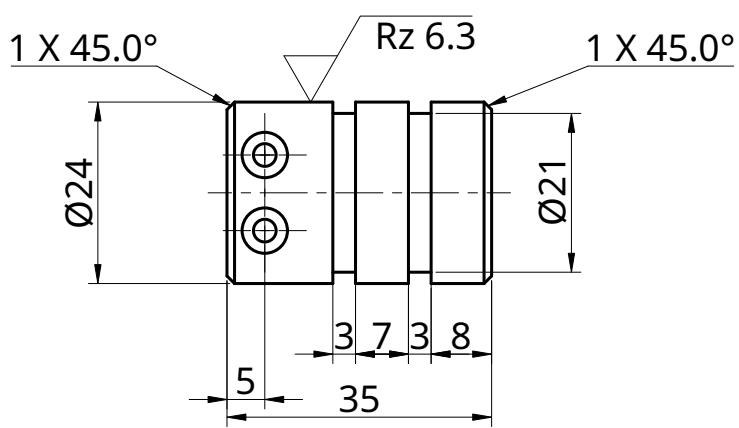
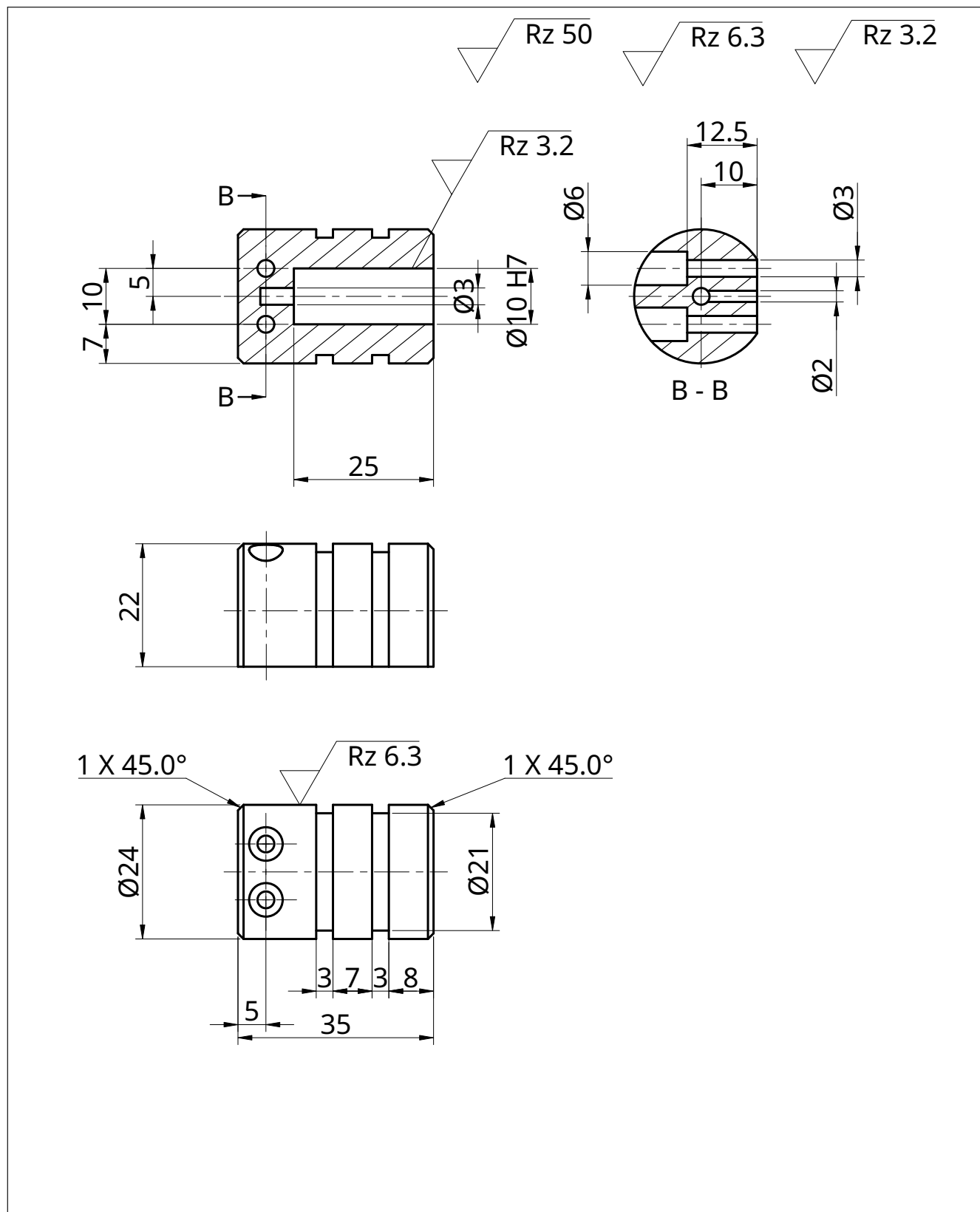
Rz 50


Rz 6.3



ISO - Tolerancije	Datum	Ime i Prezime	Potpis	 VELEUČILIŠTE U KARLOVCU Karlovac University of Applied Sciences
Projektirao	08.09.21.	Kreso Hotko Cernic		
Razradio	08.09.21.	Kreso Hotko Cernic		
Crtao	08.09.21.	Kreso Hotko Cernic		
Pregledao				
Napomena:				
Materijal:	Nehrdjajuci celik		Masa:	0.002 kg
Naziv:			Format: A4	
<b>Potiskivac</b>				
Mjerilo:	Crtež broj:			Listova: 1
<b>3:1</b>				11



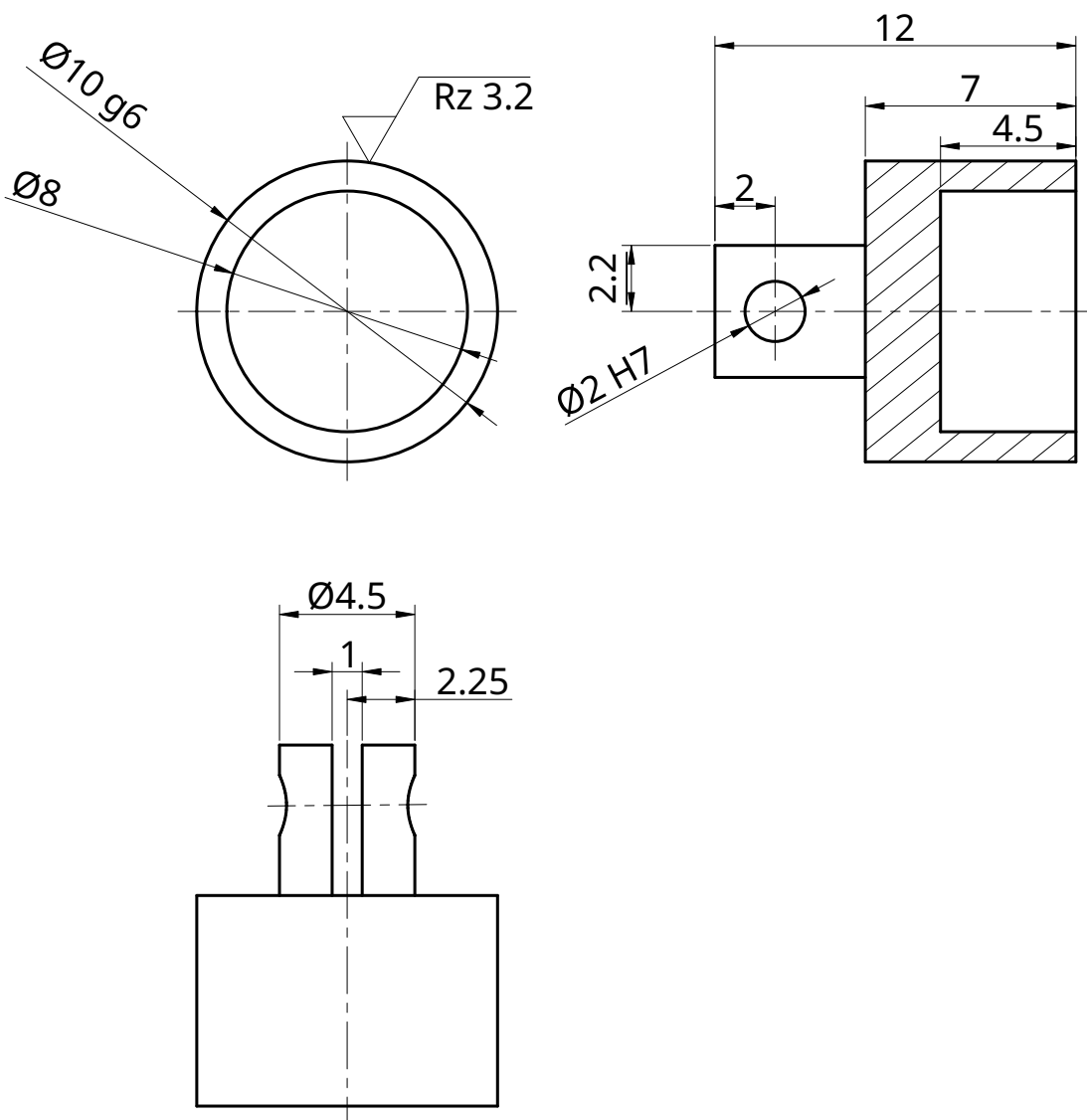



ISO - Tolerancije		Datum	Ime i Prezime	Potpis	 <b>VELEUČILIŠTE U KARLOVCU</b> <small>Karlovac University of Applied Sciences</small>	
$\varnothing 10$ H7	+ 0.00	Projektirao	08.09.'21	Krešo Hotko Cernić		
	+ 0.015	Razradio	08.09.'21	Krešo Hotko Cernić		
		Crtao	08.09.'21	Krešo Hotko Cernić		
		Pregledao				
Napomena:						
Materijal: S300 austenitni čelik			Masa: 0.094 kg			
Naziv: <b>Radni cilindar</b>				Format: A4		
Mjerilo: 1:1				Listova: 1		
Crtež broj: 9				List: 1		

Rz 50

Rz 6.3

Rz 3.2

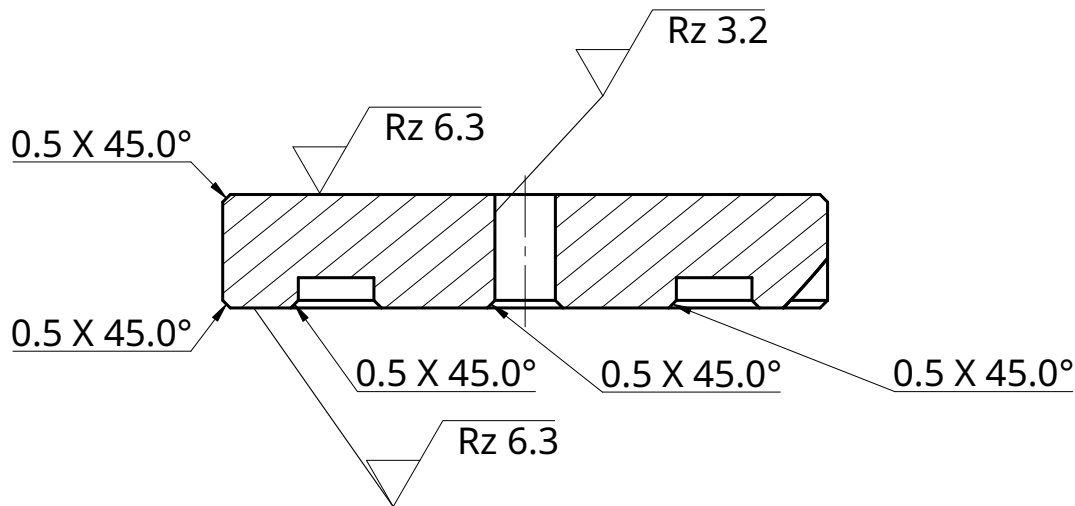
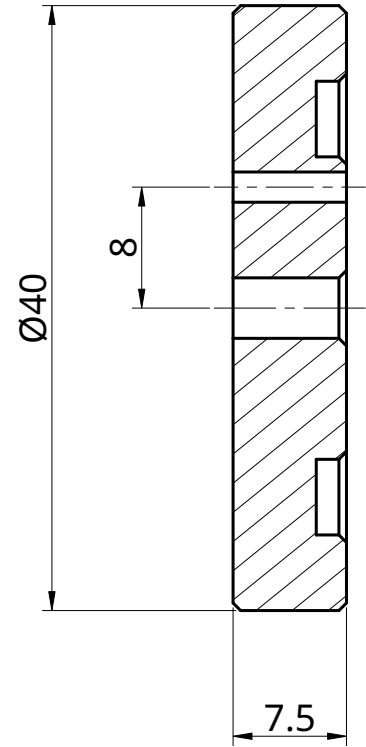
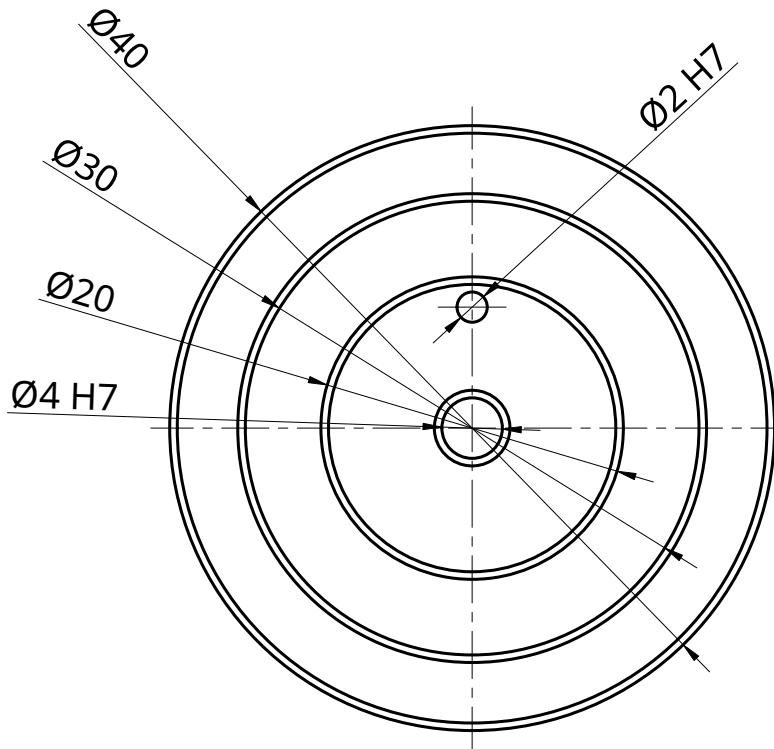



ISO - Tolerancije		Datum	Ime i Prezime	Potpis	 <b>VELEUČILIŠTE</b> <b>U KARLOVCU</b> <small>Karlovac University of Applied Sciences</small>	
Ø10 g6	- 0.005	Projektirao	08.09.21.	Kreso Hotko Cernic		
	- 0.014	Razradio	08.09.21.	Kreso Hotko Cernic		
Ø2 H7	+ 0.00	Crtao	08.09.21.	Kreso Hotko Cernic		
	+ 0.01	Pregledao				
		Napomena:				
		Materijal:	Nehrdjajuci aluminij	Masa:	0.001 kg	
		Naziv:			Format: A4	
		<h1>Radni klip</h1>			Listova: 1	
					Mjerilo:	4:1
		Crtež broj: 15				

Rz 50

Rz 6.3

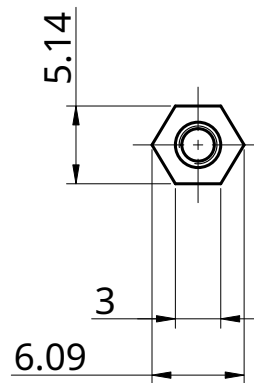
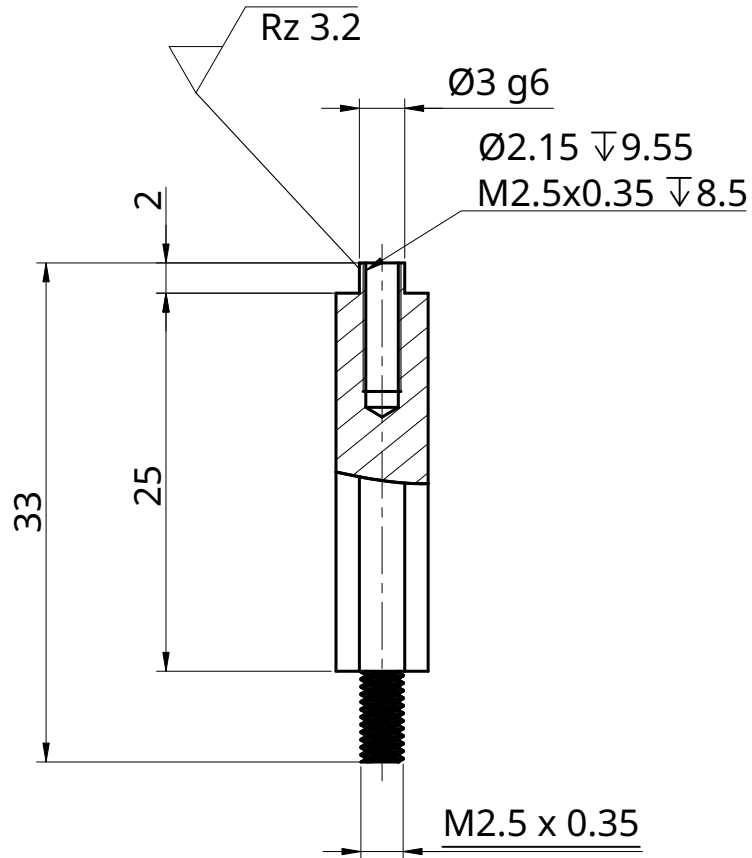
Rz 3.2




ISO - Tolerancije		Datum	Ime i Prezime	Potpis	 <b>VELEUČILIŠTE</b> U KARLOVCU Karlovac University of Applied Sciences	
Ø4 H7	+ 0.00	Projektirao	08.09.21.	Kreso Hotko Cernic		
	+ 0.012	Razradio	08.09.21.	Kreso Hotko Cernic		
Ø2 H7	+ 0.00	Crtao	08.09.21.	Kreso Hotko Cernic		
	+ 0.010	Pregledao				
Napomena:						
Materijal: S300 austenitni celik			Masa:	0.066 kg		
Naziv:				Format: A4		
<h2 style="text-align: center;">Radni zamasnjak</h2>				Listova: 1		
				List: 1		
Mjerilo:		Crtež broj: 6				
2:1						

Rz50

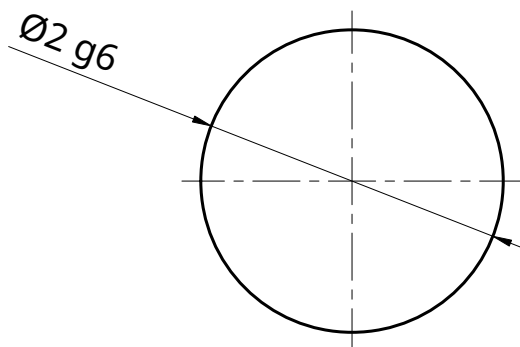
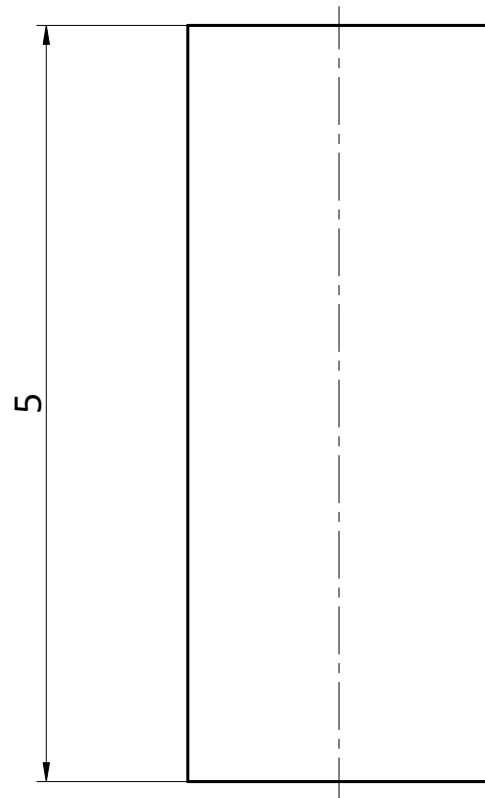
Rz 3.2




ISO - Tolerancije		Datum	Ime i Prezime	Potpis	 <small>VELEUČILIŠTE U KARLOVCU Karlovac University of Applied Sciences</small>
Ø3 g6	- 0.002	Projektirao 08.09.21.	Kreso Hotko Cernic		
	- 0.008	Razradio 08.09.21.	Kreso Hotko Cernic		
		Crtao 08.09.21.	Kreso Hotko Cernic		
		Pregledao			
Napomena:					
Materijal: S300 austenitni celik			Masa:	0.005 kg	
Naziv:					Format: A4
<b>Stupni nosaci</b>					Listova: 1
					List: 1
Mjerilo: 2:1		Crtež broj: 2			

Rz 50

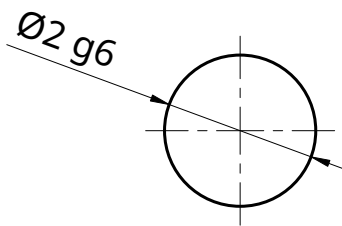
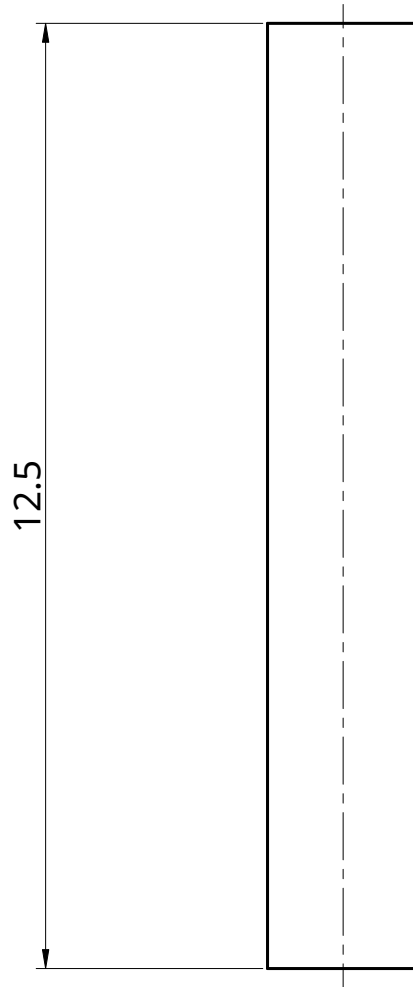
Rz 6.3




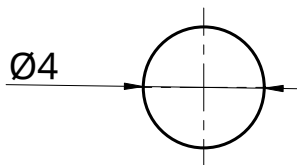
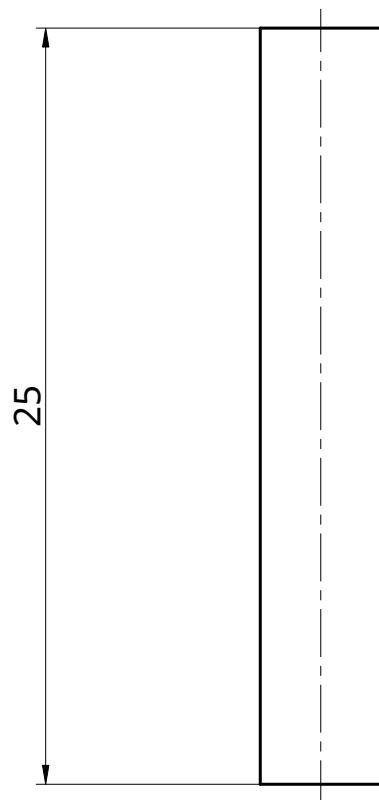
ISO - Tolerancije		Datum	Ime i Prezime	Potpis	 <b>VELEUČILIŠTE U KARLOVCU</b> <small>Karlovac University of Applied Sciences</small>	
Ø2 g6	- 0.002	Projektirao	08.09.21.	Kreso Hotko Cernic		
	- 0.008	Razradio	08.09.21.	Kreso Hotko Cernic		
		Crtao	08.09.21.	Kreso Hotko Cernic		
		Pregledao				
Napomena:						
Materijal: S300 austenitni celik			Masa: 0.00013 kg			
Naziv:				Format: A4		
<b>Svornjak klipnjace</b>				Listova: 1		
				List: 1		
Mjerilo:		Crtež broj:		13		
20:1						

Rz 50

Rz 6.3



ISO - Tolerancije		Datum	Ime i Prezime	Potpis	 <b>VELEUČILIŠTE U KARLOVCU</b> <small>Karlovac University of Applied Sciences</small>	
Ø2 r6	+ 0.016	Projektirao	08.09.21.	Kreso Hotko Cernic		
	+ 0.010	Razradio	08.09.21.	Kreso Hotko Cernic		
Ø2 g6	- 0.002	Crtao	08.09.21.	Kreso Hotko Cernic		
	- 0.008	Pregledao				
		Napomena: Duljinu od 6 mm obraditi obraditi na Ø2 r6 , a duljinu od 6.5 mm na Ø2 g6				
		Materijal:	S300 austenitni celik	Masa:	0.0003 kg	
		Naziv:			Format: A4	
		Mjerilo:	Svornjak radnog zamasnjaka		Listova: 1	
		10:1	Crtež broj: 7		List: 1	



ISO - Tolerancije		Datum	Ime i Prezime	Potpis		
Ø4 r6	+ 0.023	Projektirao	08.09.21.	Kreso Hotko Cernic		
	+ 0.015	Razradio	08.09.21.	Kreso Hotko Cernic		
Ø4 g6	- 0.004	Crtao	08.09.21.	Kreso Hotko Cernic		
	- 0.012	Pregledao				
Napomena:		Rubni promjer do dubine 7.5 mm obraditi na Ø4 r6 s obje strane, a središnji dio dužine 10 mm na Ø4 g6				
Materijal:		S300 austenitni celik	Masa:	0.002 kg		
Mjerilo:		Naziv:			Format: A4	
4:1		Svornjak zamasnjaka			Listova: 1	
Crtež broj:		5			List: 1	