

ODREĐIVANJE SORBINSKE KISELINE U MLIJEČNIM PROIZVODIMA HPLC METODOM

Ugarčina, Nikolina

Undergraduate thesis / Završni rad

2021

Degree Grantor / Ustanova koja je dodijelila akademski / stručni stupanj: **Karlovac University of Applied Sciences / Veleučilište u Karlovcu**

Permanent link / Trajna poveznica: <https://um.nsk.hr/um:nbn:hr:128:665347>

Rights / Prava: [In copyright](#) / [Zaštićeno autorskim pravom.](#)

Download date / Datum preuzimanja: **2024-12-31**



VELEUČILIŠTE U KARLOVCU
Karlovac University of Applied Sciences

Repository / Repozitorij:

[Repository of Karlovac University of Applied Sciences - Institutional Repository](#)



zir.nsk.hr



DIGITALNI AKADEMSKI ARHIVI I REPOZITORIJI

VELEUČILIŠTE U KARLOVCU
STRUČNI STUDIJ PREHRAMBENA TEHNOLOGIJA
PRERADA MLIJEKA

NIKOLINA UGARČINA

ODREĐIVANJE SORBINSKE KISELINE U MLIJEČNIM
PROIZVODIMA HPLC METODOM

ZAVRŠNI RAD

KARLOVAC, 2021.

Veleučilište u Karlovcu
Stručni studij prehrambena tehnologija
Prerada mlijeka

Nikolina Ugarčina

**Određivanje sorbinske kiseline u mliječnim proizvodima HPLC
metodom**

Završni rad

Mentor: dr. sc. Marijana Blažić, prof. v.š.

Broj indeksa studenta: 0314673031

Karlovac, 2021.

IZJAVA O AUTENTIČNOSTI ZAVRŠNOG RADA

Ja, **Nikolina Ugarčina**, ovime izjavljujem da je moj završni rad pod naslovom **Određivanje sorbinske kiseline u mliječnim proizvodima HPLC metodom** rezultat vlastitog rada i istraživa te se oslanja se na izvore i radove navedene u bilješkama i popisu literature. Ni jedan dio ovoga rada nije napisan na nedopušten način, odnosno nije prepisan iz necitiranih radova i ne krši autorska prava.

Sadržaj ovoga rada u potpunosti odgovara sadržaju obranjenoga i nakon obrane uređenoga rada.

Karlovac, 25. listopad 2021.

Nikolina Ugarčina

TEMELJNA DOKUMENTACIJSKA KARTICA

Veleučilište u Karlovcu
Odjel prehrambene tehnologije
Stručni studij prehrambena tehnologija

Završni rad

Znanstveno područje: Biotehničke znanosti
Znanstveno polje: Prehrambena tehnologija

ODREĐIVANJE SORBINSKE KISELINE U MLIJEČNIM PROIZVODIMA HPLC METODOM

Nikolina Ugarčina

Rad je izrađen na Hrvatskom veterinarskom institutu u laboratoriju analitičke kemije

Mentor: *Dr.sc. Marijana Blažić, prof. v.š.*

Sažetak

Sorbinska kiselina je najčešće korištena aditiv u prehrambenoj industriji, a najčešće se koristi u vinima, sirevima, pečenoj hrani, svježim proizvodima te rashlađenom mesu i školjkama. Sprječava razvitak plijesni i gljivica u prehrambenim proizvodima i time produžuje trajnost namirnica, čak i onih lako kvarljivih, uz sorbinsku kiselinu često se primjenjuju i njene soli, kao što je kalijev sorbat koji se dobiva neutralizacijom sorbinske kiseline sa kalijevim hidroksidom. Postoje razne metode za analizu sorbinskih kiselina u prehrambenim proizvodima, poput ultraljubičaste (UV) spektroskopije i tekućinske kromatografije visoke djelotvornosti (HPLC). HPLC otkrivanje postalo je najčešće primjenjivana analitička tehnika razdvajanja zbog svojih vrhunskih performansi i pouzdanosti, posebno u farmaceutskim, okolišnim, forenzičkim, kliničkim, prehrambenim i aromatičnim. HPLC metoda omogućila je brze i pouzdane rezultate, a analizom uzoraka ustanovljena je ispravnost i sigurnost ispitanih proizvoda. Ispitano je 137 uzoraka prikupljenih na hrvatskom tržištu. Cilj rada bio je detektirati prisutnost sorbinske kiseline u mliječnim proizvodima HPLC metodom te ih brojčano prikazati i analizirati.

Broj stranica: 30

Broj slika: 4

Broj tablica: 7

Broj literaturnih navoda: 13

Broj priloga: -

Jezik izvornika: hrvatski

Ključne riječi: aditivi, HPLC metoda, sorbinska kiselina

Datum obrane: 09. studeni 2021.

Stručno povjerenstvo za obranu:

1. dr. sc. *Marijana Blažić*, prof.v.š
2. dr. sc. *Jasna Halambek*, v. pred.
3. dr. sc. *Bojan Matijević*, pred.
4. dr. sc. *Goran Šarić*, pred. (zamjena)

Rad je pohranjen u knjižnici Veleučilišta u Karlovcu, I. Meštrovića 10, 4700 Karlovac, Hrvatska.

BASIC DOCUMENTATION CARD

**Karlovac University of Applied Sciences
Department of Food Technology
Professional Study of Food Technology**

Final paper

**Scientific Area: Biotechnical Sciences
Scientific Field: Food Technology**

DETERMINATION OF SORBIC ACID IN DAIRY PRODUCTS BY HPLC METHOD

Nikolina Ugarčina

Final paper performed at Croatian Veterinary Institute in the laboratory of analytical chemistry
Supervisor: Ph.D. Marijana Blažić, college prof.

Abstract

Sorbic acid is the most used additive in the food industry, and is most used in wines, cheeses, baked goods, fresh produce, and chilled meats and shellfish. It prevents the development of molds and fungi in food products and time produces the durability of foods, even those that are perishable, in addition to sorbic acid, its salts are often used, such as potassium sorbate obtained by neutralizing sorbic acid with potassium hydroxide. There are various methods for analyzing sorbic acids in food products, such as ultraviolet (UV) spectroscopy and high-performance liquid chromatography (HPLC). HPLC detection has become the most used analytical separation technique due to its superior performance and reliability, especially in pharmaceutical, environmental, forensic, clinical, nutritional, and aromatic. The HPLC method enabled the achievement of reliable results, and the analysis of the samples determined the correctness and safety of the tested products. 137 samples collected on the Croatian market were examined. The aim of this study was to detect the presence of sorbic acids in dairy products by HPLC and to quantify and analyze them.

Number of pages: 30

Number of figures: 4

Number of tables: 7

Number of references: 13

Original in: Croatian

Key words: additives, HPLC method, sorbic acid

Date of the final paper defense:

Reviewers:

1. Ph.D. *Marijana Blažić*, collage prof.
2. Ph.D. *Jasna Halambek*, sen. lecturer
3. Ph.D. *Bojan Matijević*, lecturer
4. Ph.D. *Goran Šarić* lecturer (substitute)

Final paper deposited in: Library of Karlovac University of Applied Sciences, I. Meštrovića 10, Karlovac, Croatia.

SADRŽAJ

1. UVOD	1
2. TEORIJSKI DIO	2
2.1. Aditivi.....	2
2.1.1. Aditivi kroz povijest.....	2
2.1.2. Uloga aditiva	3
2.1.3. Kategorije aditiva	3
2.1.4. Označavanje aditiva.....	5
2.1.5. Označavanje aditiva po pravilniku o prehrambenim aditivima	6
2.2. Pojam sorbinske kiseline	8
2.2.1. Primjena.....	9
2.2.2. Pojavni oblici.....	9
2.2.3. Dopuštene količine	10
2.3. Metode određivanja sorbinske kiseline u hrani	12
2.3.1. HPLC metoda.....	14
3. EKSPERIMENTALNI DIO.....	21
3.1. MATERIJALI	21
3.2. METODE RADA	22
4. REZULTATI.....	26
5. RASPRAVA.....	28
6. ZAKLJUČCI.....	29
7. LITERATURA.....	30
8. POPIS PRILOGA.....	Error! Bookmark not defined.

1. UVOD

U prošlosti ljudi su prerađivali hranu i pritom se služili tvarima koje danas ubrajamo u aditive. Kao posljedica razvoja tehnologije, te industrijskim i tehnološkim napretkom razvija se potreba čuvanja hrane kroz duži period. Zbog rastućeg broja stanovništva i veće konzumacije hrane, aditivi postaju ključni faktor opskrbe. Uporabom aditiva rizik od nepovoljnog utjecaja na zdravstvenu ispravnost hrane bitno se smanjuje, a samim time i hrana zadržava većinu svojih svojstava kroz duži period.

Najčešće korišteni aditiv u prehrambenoj industriji je sorbinska kiselina. To je prirodni organski spoj koji se koristi kao konzervans u svrhu sprečavanja rasta plijesni, kvasaca i gljivica. Najčešće se koristi u hrani, farmaceutskim lijekovima i kozmetici, a njena najranija uporaba bila je protiv jednog od najsmrtonosnijih toksina poznatih čovječanstvu, bakterije *Clostridium botulinum*, koja može uzrokovati botulizam.

Rad se temelji na istraživanju dobivene količine sorbinske kiseline u usporedbi sa zakonski dopuštenom. Glavni cilj je detektirati prisutnost sorbinske kiseline u mliječnim proizvodima te dobivene rezultate broičano prikazati i analizirati. Studija se temelji na istraživanju provedenom na Hrvatskom veterinarskom institutu u laboratoriju analitičke kemije. Primarni podaci prikupljeni su uzimanjem uzoraka mliječnih proizvoda te se analitičkom metodom, tj kromatografijom visoke tekućinske djelotvornosti utvrdila količina sorbinske kiseline. Ovaj rad predstavlja pokušaj otkrivanja količine sorbinske kiseline u mliječnim proizvodima HPLC metodom.

2. TEORIJSKI DIO

2.1. Aditivi

Prehrambeni aditiv jest svaka tvar koja se sama po sebi ne konzumira kao hrana, niti je prepoznatljiv sastojak određene hrane bez obzira na hranjivu vrijednost, a čije je dodavanje hrani namjerno zbog tehnoloških razloga u proizvodnji, preradi, pripremi, obradi, pakiranju, prijevozu ili skladištenju i ima za posljedicu, ili se može očekivati da će imati za posljedicu, da će aditiv ili njegov derivat postati izravno ili neizravno sastojak hrane (NN, 62/2010).

Pridjev „prehrambeni“ označava da se aditivi koriste isključivo pri proizvodnji hrane za razliku od drugih aditiva koji se koriste pri proizvodnji plastičnih masa, kozmetičkih proizvoda, sredstava za pranje i čišćenje, u mazivima za automobilsku industriju i sl. (Lerotić i Vinković Vrček, 2005.).

Aditivi nisu tipičan sastojak hrane niti se tako upotrebljavaju obzirom da mijenjaju osobine hrane jer se dodaju tijekom proizvodnje, pripreme, obrade, prerade, oblikovanja, pakovanja, transporta i čuvanja hrane.

2.1.1. Aditivi kroz povijest

U starom Egiptu prije više od 3000 g, riba pod nazivom „maluka“, podvrgnuta je postupku fermentacije u svrhu konzerviranja. Postoje zapisi iz rimskog carstva, 300 godina prije Krista, o proizvodnji konzerviranog sira načinom i postupcima koji odgovaraju današnjoj proizvodnji topljenih sireva. Napoleonovi ratovi su potaknuli traženje načina konzerviranja mesa i drugih hrane, kako bi se mogla duže vremena čuvati i transportirati na veće udaljenosti u svrhu hranjenja većeg broja ljudi. Prve zapise o prehrambenim aditivima u današnjem smislu poimanja i njihovo zakonsko uređivanje spominje se početkom 20-og stoljeća u SAD-u. Načela uređivanja uključujući i toksikološka ispitivanja postavlja Svjetska zdravstvena organizacija šezdesetih godina prošlog stoljeća (The Joint Expert Committee on Food Additives and Contaminants (JECFA) (Katalenić, 2005).

Aditivi se u namirnice dodaju namjerno, ali u izrazito niskim koncentracijama. Dodavanje pojedinih aditiva regulirano je propisima prehrambene industrije i zakonima najviših svjetskih i državnih institucija koje takve tvari stavljaju u promet za masovnu upotrebu. Kako je industrijalizacija imala značajne posljedice na hranu, tako se smanjio postotak uključenog stanovništva u proizvodnji hrane.

Nova društvena klasa radnika počela je živjeti u gradovima i time se povećala konzumacija prerađene hrane. Tijekom 18. i 19. stoljeća bilo je malo zakona, kao i znanstvenih sredstava pa su se prvi propisi o zabrani upotrebe određenih tvari u hrani često provodili tek kada bi se pojavio problem. Tek se na kraju 20. stoljeća pristup promijenio kada su regulatorna tijela stvorila popise aditiva odobrene za uporabu te ih označili jedinstvenim brojem.

2.1.2. Uloga aditiva

Aditivi se često smatraju nepoznanicom, tj. sastojkom hrane, iako to nije njihova primarna funkcija. Zbog nepoznatih imena o njima se razmišlja kao o složenim kemijskim spojevima, a zapravo se svaka hrana koju konzumiramo sastoji od kemijskih spojeva koji određuju boju, okus, teksturu i hranjive vrijednosti. Pripisuju im se mnoga svojstva kojima oni pružaju privlačniji izgled hrane samom potrošaču, bez da utječu na hranjiva svojstva, a to su:

- Pridonose ujednačenoj kvaliteti proizvoda,
- Promjena konzistencije,
- Promjena boje, mirisa i okusa,
- Produžetak životnog vijeka hrane,
- Kontroliranje kiselosti/lužnatosti.

2.1.3. Kategorije aditiva

Postoje četiri opće kategorije aditiva za hranu: prehrambeni aditivi, konzervansi i senzorni agensi te agensi za preradu, no kako mnogi aditivi spadaju u više kategorija tako ne postoje stroge klasifikacije. Ako aditiv ima više od jedne tehnološke funkcije u proizvodnji neke hrane, potrebno je navesti tehnološko djelovanje zbog kojeg je aditiv dodan u hranu pa u tom slučaju to postaje kategorija aditiva.

Aditivi u hrani prema Pravilniku o prehrambenim aditivima razvrstani su u sljedeće kategorije: bojila, konzervansi, antioksidansi, emulgatori, zgušnjivači, stabilizatori, pojačivači arome, kiseline, regulatori kiselosti, tvari za sprečavanje zgrudnjavanja, modificirani škrob, tvari za zaslađivanje, sladila, tvari za rahljenje, tvari protiv pjenjenja, tvari za poliranje, tvari za tretiranje brašna, učvršćivači, tvari za zadržavanje vlage, potisni plin, emulgatorske soli, tvari za povećanje volumena, tvari za želiranje, sekvestranti i enzimi. (Katalenić, 2005) (NN 62/2010)

Tablica 1. Aditivi (Lerotić i Vinković Vrček, 2005)

Bojila	čiste tvari, koncentradi ekstrakata jestivih sirovina ili sintetskim postupkom proizvedeni kemijski spojevi poznatog sastava, a dodaju se u malim količinama za bojenje hrane, ne mijenjajući ostala svojstva proizvoda
Sladila	sve tvari koje dodane hrani nadopunjuju ili stvaraju sladak okus (uključujući šećere);
Konzervansi	tvari koje su isključivo ili prvenstveno namijenjene sprječavanju razvoja mikroorganizama te inhibiraju enzimske i oksidacijske procese u hrani
Antioksidansi	sprječavaju oksidativne promjene u hrani i/ili pojačavaju antioksidativni učinak drugih tvari
Emulgatori	omogućuju homogenu miješanje ulja i masti s vodom ili vode s uljima i mastima, te njihovih smjesa s drugim sastojcima
Stabilizatori	omogućuju stabilizaciju topljivih koloidnih sustava (sustava koji se ne miješaju);
Zgušnjivači	omogućuju vezivanje tekuće faze od određene viskoznosti do potpunog zgušnjavanja
Tvari za želiranje	stvaraju želatinoznu konzistenciju
Regulatori kiselosti	podešavaju i održavaju kiselost ili lužnatost hrane
Kiselina	mijenja njenu kiselost ili lužnatost i time utječu na njezin okus
Tvari za sprečavanje zgrudnjavanja	dodatkom praškastoj hrani sprječavaju nastajanje većih nakupina ili gruda
Pojačivači okusa	ističu ili poboljšavaju djelovanje prisutnih aroma bez obzira potječu li one od sastojaka hrane ili su dodane
Tvari za zaslađivanje	nadopunjuju ili stvaraju sladak okus. Obično se dijele na zamjene za šećer (poliole) i umjetna sladila ili samo sladila
Modificirani škrob	u svrhu određivanja konzistencije različitih vrsta hrane
Tvari za poliranje	služe za dobivanje glatke i sjajne površine, za zaštitu hrane od isušivanja
Tvari za zadržavanje vlage	vezivanjem vode zadržavaju svježinu i karakterističnu konzistenciju proizvoda
Tvari za tretiranje brašna	poboljšavaju tehnološka svojstva
Učvršćivači	učvršćuju tkivo voća ili povrća, ali i sredstava za želiranje koji se pri tome upotrebljavaju
Povećivači volumena	uz povećanje volumena zadržavaju vlažnosti, stabiliziraju, zgušnjavaju i oblikuju strukturu, ne povećavajući energetske vrijednosti
Potisni plinovi	plinovi koriste se za istiskivanje hrane iz posebnih posuda pod tlakom
Emulgatorske soli	dodatkom u sustave koji sadrže masti, vodu i proteine, raspršuju proteine ujednačujući raspodjelu vode i masti oko njih
Tvari protiv pjenjenja	sprječavaju pjenjenje tijekom tehnološkog procesa kao i u gotovom proizvodu;
Tvari za rahljenje	koriste se pojedinačno ili u kombinaciji sa tvarima koje otpuštaju plin i time bitno povećavaju volumen proizvoda

2.1.4. Označavanje aditiva

Svi proizvođači hrane i pića suočavaju se s mnogim izazovima označavanja aditiva u smislu odsutnosti pravne definicije, konfuzije pojmova, funkcionalnosti i stabilnosti sastojaka kao i mišljenju potrošača što može biti iznenađujuće i nedosljedno.

Da bi se pojedina tvar našla na listi dopuštenih aditiva mora prethodno proći vrlo detaljna i stroga ispitivanja, koja traju godinama. Nakon dobivenih rezultata određuje se prihvatljivi dnevni unos (ADI) za pojedini aditiv. Ovaj broj označava količinu neke tvari (aditiva) izraženu u miligramima po kilogramu tjelesne težine, koju čovjek može sa sigurnošću konzumirati svakog dana tijekom cijelog života, a da pri tome ne ugrozi svoje zdravlje (Marušić i sur., 2007.).

Aditivi se označavaju E-brojem kao potvrdom toksikološke evaluacije i klasifikacije pojedinog aditiva. Tvari slične aditivima koje također imaju neku tehnološku ulogu u proizvodnji, nemaju E-broj i označavaju se na drugi način (arome i enzimi). Kada se dodaju hrani, aditivi na deklaraciji proizvoda moraju biti označeni nazivom kategorije, koja je ujedno i tehnološka svrha uporabe aditiva, nakon kojeg slijedi njihov specifični kemijski naziv ili E-broj (Katalenić, 2005).

Tablica 2. Prikaz numeriranja aditiva (Katalenić, 2005)

DJELOVANJE	RASPON E BROJEVA
bojila	100-181
konzervansi	200-285 i 1105
antioksidansi	300-340
regulatori kiselosti	različiti brojevi
zgušnjivači/emulgatori	322, 400-499 i 1400-1451
tvori za sprečavanje zgrudnjavanja	550-572
pojačivači okusa	600-650
tvori za poliranje	900-910
tvori za zaslađivanje	420, 421, 950-970

2.1.5. Označavanje aditiva po pravilniku o prehranbenim aditivima

Naš zakonski propis o prehranbenim aditivima slijedi preporuke, ali i promjene u Europskoj uniji. U Republici Hrvatskoj je na snazi Pravilnik o prehranbenim aditivima (NN 62/2010) (HAH, 2007)

2.1.5.1. Označavanje aditiva koji nisu namijenjeni prodaji krajnjem potrošaču

Članak 20.

Aditivi koji nisu namijenjeni prodaji krajnjem potrošaču, bilo da se prodaju pojedinačno ili međusobno pomiješani i/ili sa sastojcima hrane, sukladno članku 19. Pravilnika o označavanju, reklamiranju i prezentiranju hrane, mogu se stavljati na tržište samo ako su označeni podacima iz članka 21. ovoga Pravilnika, koji moraju biti dobro vidljivi, jasno čitljivi i neizbrisivi. Podatak mora biti na jeziku koji kupci lako razumiju. (Narodne novine, 62/2010)

2.1.5.2. Označavanje aditiva koji su namjenjeni prodaji krajnjem potrošaču

Članak 22.

(1) " ... aditivi koji se prodaju pojedinačno ili u smjesi aditiva i/ili s drugim sastojcima hrane namijenjeni prodaji krajnjem potrošaču mogu se stavljati na tržište samo ako njihova ambalaža sadrži sljedeće podatke:"

a) specifičan naziv i E-broj aditiva propisan ovim Pravilnikom za svaki pojedini aditiv ili naziv pod kojim se prodaje koji uključuje specifičan naziv i E-broj svakog pojedinog aditiva.

b) navod »za hranu« ili navod »ograničena primjena u hrani« ili posebno navođenje na njegovu tehnološku funkciju u hrani.

(2) Iznimno od stavka 1. točke a) ovoga članka trgovački naziv stolnog sladila mora sadržavati izraz "stolno sladilo na bazi" korištenjem naziva/e sladila koje se koristi/e u spomenutom sastavu.

(3) Označavanje stolnog sladila koji sadrži polirole i/ili aspartam i/ili sol aspartama-acesulfama mora sadržavati sljedeća upozorenja:

a) polioli: »prekomjerno konzumiranje može imati laksativni učinak«,

b) aspartam/sol aspartama-acesulfama: »sadrži izvor fenilalanina«.

(4) Proizvođači stolnih sladila, primjerenim načinima trebaju osigurati potrebne podatke kako bi potrošačima omogućili njihovu sigurnu uporabu.

(5) Podaci iz stavaka 1. do 3. ovoga članka, navode se sukladno članku 4. stavku 2. Pravilnika o označavanju, reklamiranju i prezentiranju hrane (»Narodne novine« broj 41/08). (Ibid.)

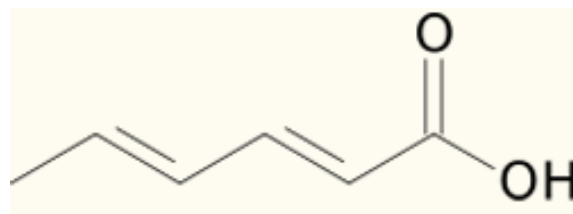
2.2. Pojam sorbinske kiseline

Sorbinska kiselina prirodni je organski spoj koji se primjenjuje kao konzervans u prehrambenoj industriji s ciljem spriječavanja rasta plijesni, kvasaca i gljivica. Na sobnoj temperaturi sorbinska kiselina bijela je krutina s blagim i karakterističnim mirisom, slabo je topljiva u vodi (toplјivost je proporcionalna povećanju temperature vode) i potpuno toplјiva u alkoholu.

Kiselina djeluje na pojedine grupe kvasaca i plijesni, osobito na one koje imaju sposobnost produciranja aflatoksina, dok soli inhibiraju rast raznih vrsta bakterija, kao što su *Salmonella typhimurium*, *Clostridium botulinum*, *Staphylococcus aureus*, *Pseudomonas* i neke druge vrste bakterija.

Sorbinska kiselina djeluje na mikroorganizme prodirući u stanicu mikroorganizma kroz staničnu membranu gdje se akumulira i utječe na unutarnji pH te narušava njegove transportne funkcije i metaboličku aktivnost. (Food additives, 2020)

Usprkos antibakterijskim svojstvima sorbinske kiseline, osobito kod pH vrijednosti ispod 4,5, mliječne bakterije otporne su na njeno djelovanje te se ovaj aditiv uspješno koristi u mliječnim proizvodima koji prolaze kroz mliječno vrenje. Aktivnost sorbinske kiseline povećava se sa smanjenjem pH, ukazujući da je nedisocirani oblik aktivniji od disociranog. (Jašić, 2009)



Slika 1. Kemijska struktura sorbinske kiseline (Lamba, 2021)

2.2.1. Primjena

U prirodi se sorbinska kiselina nalazi u jabukama, šljivama i plodovima oraha. Njena antifungalna svojstva ističu se kao velika prednost te se toga često koristi u prehrambenim proizvodima kao što su sirevi (za kontrolu rasta plijesni i kvasaca na kori), jogurt, limunade, limunov sok, voćni sokovi, umaci, umak od rajčice, kečap, preljeve od salate, raženi kruh, alkoholna i bezalkoholna pića s okusom, njoki, palenta, kolači, pekarski proizvodi, vino i jabukovača. (Özdemir i sur. 2020).

Sorbinska kiselina i sorbati primjenjuju se:

- ugradnjom u proizvod
- raspršivanjem i premazivanjem.

2.2.2. Pojavni oblici sorbinske kiseline

Soli su ionski spojevi kristalne građe. Najčešće se sastoje od pozitivno nabijenih iona metala i negativno nabijenih iona nemetala ili aniona kiseline. Neke su topljive u vodi, pri čemu se razlažu na ione od kojih su građene

Važniji postupci dobivanja soli su:

- sinteza iz elementarnih tvari
- reakcija kiseline i lužine (neutralizacija)
- reakcija metala i kiseline
- reakcija oksida metala i kiseline

Da bi se spriječilo oksidacijsko i enzimatsko posmeđivanje hrane, soli koje se upotrebljavaju kao aditivi treba kombinirati sa sumpornim dioksidom (E220) ili pasterizacijom, a iz razloga što inhibiraju rast kvasaca ne smiju se koristiti u proizvodima za koje je potrebna fermentacija. (Esselen, 2013) (e-sfera, 2021)

Neutralizacijom sorbinske kiseline dobivaju se soli: kalcijev, kalijev i natrijev sorbat koje se također primjenjuju kao konzervansi. U hrani, pićima i proizvodima za osobnu njegu koristi se

kalijev sorbat koji se sintetski dobiva od sorbinske kiseline i kalijevog hidroksida.

Djeluje na način da zaustavlja rast plijesni, kvasaca i gljivica. Soli se ne nakupljaju u tijelu i prolaze kroz sustav bez štete, a hranu čuvaju bez promjene kvalitete, okusa, mirisa, teksture ili izgleda. Soli sorbinske kiseline imaju bolju topljivost u vodi pa im je time primjena znatno učestalija.

2.2.3. Dopuštene količine

Pravilnik o prehranbenim aditivima (Narodne novine, 62/2010.) u RH dopušta i regulira upotrebu 317 aditiva označena E brojem koji su prema učincima u hrani svrstani u različite kategorije. Prehranbeni aditivi se označavaju slovom E i odgovarajućim brojem. Na originalnom pakovanju proizvoda (ambalaži, naljepnici, privjesnici) aditivi dodani namirnicama moraju biti označeni tako da je naveden naziv skupine (npr. bojilo, konzervans, itd.) te naziv aditiva ili E broj. (Lerotić, Vinković Vrček, 2005)

Propisi koji reguliraju područje prehranbenih aditiva u Republici Hrvatskoj su:

- Zakon o prehranbenim aditivima, aromama i prehranbenim enzimima NN 39/2013
- Pravilnik o prehranbenim aditivima NN62/2010, sa Izmjenama i dopunama Pravilnika NN 62/2011, 135/2011 i 79/2012.

Navedeni propisi u potpunosti su usklađeni su sa propisima Europske Unije koji reguliraju područje prehranbenih aditiva, aroma, enzima i nutrijenata u EU. (www.hah.hr)

Tablica 3. Dopuštene količine aditiva u hrani (Lerotić i Vinković Vrček, 2005)

DOPUŠTENA UPOTREBA	KOLIČINA
Aromatizirana pića na osnovi vina, bezalkoholna vina, alkoholni napitak od fermentiranog groždanog mošta, voćna vina, alkoholna pića s manje od 15 vol. % alkohola	200 mg/L
Talijansko jelo palenta	200 mg/kg
Mliječni deserti, termički neobrađeni	300 mg/kg
Bezalkoholna osvježavajuća pića, osim pića na bazi mliječnih proizvoda	300 mg/L pojedinačno ili 250 mg/L sorbinske kiseline i sorbata i 150 mg/L benzojeve kiseline i benzoata
Danski napitci na osnovi voćnih sokova s više od 200 g šećera po litri	500 mg/L
Tekući koncentrat voćnih i biljnih čajeva	600 mg/L
Džemovi, žele, namazi na voćnoj osnovi, suho voće, proizvodi od voća i povrća, mlijeko, smrznuti proizvodi od jaja, nezreli sir, kiselo mlijeko, masne emulzije (osim maslaca) sa 60 % masti ili više	1000 mg/kg
Bombonski proizvodi (osim čokolade), guma za žvakanje, delikatesne salate, marmelada, pekmezi i drugi namazi na osnovi voća, arome	1500 mg/kg
Tijesto od krumpira, narezani kruh i raženi kruh, kruh smanjene energetske vrijednosti, masne emulzije s manje od 60 % masti, rakovi, mekušci, zamjene za meso, ribu, rakove i sira	2000 mg/kg
Tekuća jaja	5000 mg/kg
Račići, kuhani	6000 mg/kg
Površinska obrada sušenih mesnih proizvoda, sir i slični proizvodi siru (samo za površinsku obradu)	quantum satis

U određenim proizvodima je osim dopuštene količine sorbinske kiseline, zabranjeno dodavanje aditiva (Pravilnik o prehranbenim aditivima – NN,62/2010):

- prirodnim mineralnim vodama i izvorskoj vodi
- neprerađenoj hrani
- pasteriziranom i steriliziranom mlijeku, pasteriziranom vrhnju
- fermentiranim mliječnim proizvodima i svježem siru
- nearomatiziranoj mlaćenici (osim sterilizirane)
- kavi i ekstraktima kave (osim instant proizvoda)
- nearomatiziranom čaju
- šećeru
- suhoj tjestenini.

2.3. Metode određivanja sorbinske kiseline u hrani

Kromatografija je fizikalno-kemijska metoda koja se koristi za odjeljivanje smjesa kojom se sastojci koji se razdvajaju raspodjeljuju između dvije faze: nepokretne i pokretne. Nepokretna faza vezana je na čvrstom nosaču, a može biti kruta, tekuća ili u obliku gela, dok pokretna faza može biti plinovita ili tekuća te prolazi kroz nepokretnu fazu ili uzduž nje u određenom smjeru.

Najčešće se koristi kromatografija na stupcu kod pročišćavanja spojeva. To je metoda kod koje se pokretna faza kreće kroz usku cijev, pod utjecajem tlaka ili gravitacije, a nepokretna faza smještena je unutar cijevi.

Poznate su tri kromatografske tehnike odjeljivanja koje se mogu primijeniti kod oba načina komponenata smjese:

- Frontalna analiza gdje je mobilna faza smjesa koja se razdvaja,
- Eluiranje ili ispiranje gdje struja interne nepokretne faze nosi sastojke smjese koji se razdvajaju na nepokretnoj fazi, je glavna tehnika plinske kromatografije zato što se kolona kontinuirano regenerira s inertnim plinom nositeljem,
- Istiskivanje gdje se mobilna faza adsorbira jače od bilo kojeg sastojka u razdvajanoj smjesi i tako istiskuje sastojke s adsorbensa.

Također, kolonsku kromatografije možemo podijeliti na:

- **Plinsku kromatografiju**

Metoda razdvajanja i detekcije hlapljivih organskih spojeva i nekih anorganskih plinova iz smjese. Pokretna faza je plin i ona se uvijek provodi u koloni na način da se analizirani spojevi prevedeni u plinoviti oblik eluiraju pomoću plina kao pokretne faze uzduž kolone. Pokretna faza je sam plin nosač pa nema interakcija s analitom. Kao plin pri ovoj analizi koristi se (He, N₂, Ar, H₂). Može se podijeliti na plinsko-adsorpcijsku i plinsko-kapljevinsku kromatografiju, a nepokretna faza je čvrsta tvar velike specifične površine na koju se adsorbiraju analizirane komponente.

- **Tekućinsku kromatografiju (LC)**

Metoda se zasniva na razdvajanju tvari na osnovi razmještanja između čvrste nepokretne faze i tekuće pokretne faze. Tekućinska kromatografija je češći izbor od plinske za spojeve koji nisu termički labilni. Na osnovi polarnosti razlikuje se LC na normalnim i obrnutim fazama. Razdvajanje na normalnim fazama podrazumijeva da je nepokretna faza polarna, a pokretna faza nepolarna. Kod razdvajanja na obrnutim fazama nepokretna faza je nepolarna, a pokretna faza polarna. Postoje dvije vrste: klasična i visoke djelotvornosti (HPLC).

- **Kromatografiju sa superkritičnim fluidima**

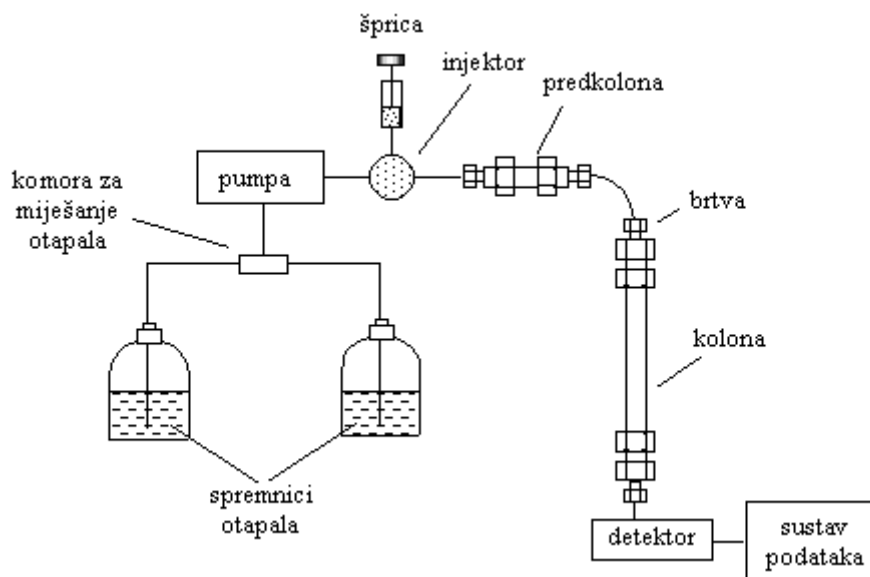
Superkrična fluidna kromatografija dopušta razdvajanje i određivanje skupina spojeva koje se uobičajeno ne mogu odrediti niti plinskom niti tekućinskom kromatografijom, ona je hibridna tehnika plinske i tekućinske kromatografije. Pokretna faza je plin na temperaturi i tlaku iznad kritičnih vrijednosti. Spojevi koji se određuju su ili neisparivi ili osjetljivi na povišenu temperaturu tako da se ne može upotrijebiti plinska kromatografija ili nemaju funkcionalnih grupa koje je moguće odrediti tekućinskom kromatografijom. Može se primijeniti za određivanje različitih materijala uključujući prirodne spojeve, droge, hranu, pesticide, herbicide, gorivo i eksplozive.

2.3.1. HPLC metoda

HPLC metoda, drugim nazivom: tekućinska kromatografija pod visokim tlakom, poboljšani je oblik tekućinske kromatografije na stupcu. Koristi se za razdvajanje, identificiranje i kvantificiranje komponenata u smjesi. Šezdesetih godina prošlog stoljeća kolonska kromatografija LC s odgovarajućim staklenim stupovima pod niskim tlakom razvijena je do HPLC-a s metalnim stupcima prilagođenim visokom tlaku.

2.3.1.1. Namjena i tehničke značajke

HPLC koristi se za odjeljivanja i određivanja polarnih i nepolarnih spojeva u farmaceutskoj, biokemijskoj, forenzičkoj, kliničkoj i industrijskoj praksi. Također, važna je primjena HPLC u ispitivanjima hrane, zraka, industrijskih procesnih i drugih otpadnih tekućina na prisustvo i sadržaj štetnih supstancija, npr. pesticida, polikloriranih bifenila ili policikličkih aromatskih ugljikovodika kao potencijalnih karcinogena i mutagena.



Slika 2. Shematski prikaz HPLC kromatografa (Luterotti, 2002)

Pumpa je smještena u najgornjoj struji sustava tekućinske kromatografije, ona stvara pritisak na otapalo kako bi mogla proći kroz gustu kolonu, odnosno generira protok eluenta iz spremnika otapala u sustav. Čestice kolone jako su male, a površina je velika te je time razdvajanje učinkovito, međutim tlak koji je potreban da mobilna faza protiče je jako veliki pa su potrebne pumpe koje generiraju velike tlakove uređaju. Tlakovi u uređaju se kreću od 34.47 do 344.73 bar-a.

HPLC pumpe trebaju zadovoljiti sljedeće zahtjeve:

- generirati dovoljan tlak kroz kolonu,
- prikladnost za veliki raspon otapala,
- stvoriti ujednačen pritisak bez promjena,
- isporučivati konstantnu brzinu protoka, odnosno volumen isporučenog otapala po minuti,
- jednostavna za korištenje,
- izdržljiva,
- po mogućnosti jeftinija.

Injektor se postavlja pored pumpe, a zadatak mu je uvođenje tekućeg uzorka u tok struje mobilne faze te pritom omogućiti ubrizgavanje tekućih uzoraka u rasponu od 0.1 do 100 ml i pod visokim tlakom do 275.79 bara. Ubrižgavanje se obavlja ručno ili pomoću autoinjektora.

HPLC ubrižgavač sadrži sljedeće zahtjeve:

- ubrižgani volumen svih uzoraka tijekom eksperimenta trebao bi biti jednak,
- uzorak koji se ubrižgava ne smije sadržavati čestice,
- uzorak koji se ubrižgava ne smije sadržavati mjehuriće zraka,
- HPLC ubrižgavanje se izvodi kada je mobilna faza pod konstantnom brzinom protoka kroz kolonu

Zadatak **kolone** je odvajanje komponente uzorka primjenom različitih fizikalnih i kemijskih parametara koje se izvodi unutar nje. Sastoji se od kućišta, koje je metalno ili od nehrđajućeg čelika jer podnosi velik broj otapala. Kolona je u obliku cijevi koja je ispunjena sitnim kuglicama koje imaju afinitet prema kemikalijama koje se analiziraju. Kolona također ima filter koji omogućuje da otopina protječe, ali sprečava da kuglice napuste kolonu.

Detektor je ključan dio HPLC-a, to je uređaj koji se koristi za otkrivanje komponenti smjesa izlučenih iz kolona. Odvajanje analita vrši se unutar kolone, dok se detektor koristi za promatranje dobivenog odvajanja. Njime se mjeri prisutnost pojedine komponente kako izlazi iz kolone, a nakon toga pretvara promjene u eluentima u električni signal koji se zatim snimi na podatkovni sustav.

Detektori bi trebali imati sljedeća svojstva:

- visoku osjetljivost,
- stabilnost i reproduktivnost,
- zanemarivu buku bazne linije,
- po mogućnosti biti jeftin,
- s kratkim vremenom odaziva
- visoke pouzdanosti i jednostavan za korištenje,
- mogućnost podnošenja temperature od sobne temperature pa sve do 400 °C.

Vrste:

- Detektori indeksa loma,
- Detektor električne vodljivosti,
- Detektor UV/Vis zračenja,
- Elektrokemijski detektor,
- Fluorescencijski detektor.

Tablica 4. Vrste detektora (Sak-Bosnar, 2002)

Detektor	Selektivnost	Osjetljivost	Napomene
Indeks loma	slaba	slaba	Može se detektirati bilo koja komponenta koja se razlikuje u indeksu loma od eluata, usprkos njegovoj nisko osjetljivosti. Ne može se koristiti za gradijentnu analizu.
UV/Vis	umjerena	dobra	Može se detektirati mnoštvo supstanci koje apsorbiraju svjetlo između 190 i 900 nm. Osjetljivost strogo ovisi o prirodi supstance.
Fluorescencija	dobra	izvrsna	Mogu se, s velikom osjetljivosti, selektivno detektirati komponente koje emitiraju fluorescenciju. Često se koristi za pretkolonsku ili postkolonsku derivatizaciju.
Vodljivost	umjerena	dobra	Detektiraju se komponente koje ioniziraju. Taj se detektor koristi uglavnom za ionsku kromatografiju.
Elektrokemijski	dobra	izvrsna	Mjere se struje koje nastaju redoks reakcijama. Elektroaktivne komponente detektiraju se s visokom osjetljivosti.

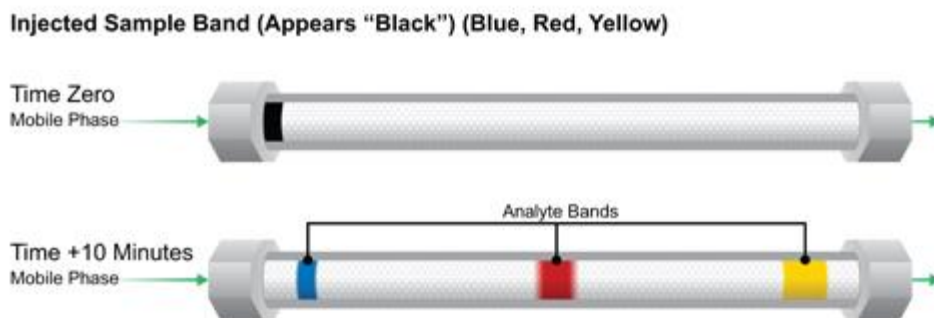
2.3.1.2. Princip rada

Osnovni konstrukcijski dijelovi u HPLC kromatografu su rezervoar za otapala pokretne faze, pumpa, injektor, po mogućnosti predkolona, kolona za odjeljivanje i detektor.

Pročišćavanje se odvija u stupcu za razdvajanje između nepokretne i pokretne faze. Pomoću pumpe ubacuje se pokretna faza pod visokim tlakom (do 15 MPa) stalnom brzinom (0.1-10 ml min⁻¹) u kolonu. Uzorak se unosi mikrolitarskom špricom u sustav za injektiranje gdje se održava tlak. Prebacivanjem ventila otapalo prolazi kroz injektor te nosi uzorak na kolonu izrađenu od nerđajućeg čelika. Rezervoar drži otapalo, koje mora biti visoke čistoće i oslobođeno od otopljenih plinova ili suspendiranih čestica, nazvano pokretnom fazom koja se pomoću visokotlačne pumpe koristi za generiranje brzine protoka pokretne faze.

Injektor može ubrizgati uzorak u struju mobilne faze koja kontinuirano teče i nosi uzorak u HPLC kolonu koja sadrži kromatografski materijal koji ima zadatak da utječe na separaciju.

Taj materijal je granulirani s vrlo malim poroznim česticama u stupcu za odvajanje, a naziva se nepokretna faza. Detektor je potreban da bi prepoznao različite komponente u uzorku dok se oni ispiru iz HPLC kolone. Detektor je spojen na računalnu podatkovnu stanicu koja bilježi električni signal potreban za stvaranje kromatograma na zaslonu te za identificiranje i količinsko određivanje koncentracije sastojaka uzorka. Pokretna faza izlazi iz detektora i može završiti u otpadu ili se može skupiti. Kada pokretna faza sadrži odvojene komponente, HPLC daje mogućnost prikupljanja te frakcije eluata koja sadrži taj određeni pročišćeni spoj za daljnje proučavanje. Na slici ispod se može vidjeti kako se nakon nekoliko minuta, tijekom kojih pokretna faza kontinuirano i postojano prolazi pored čestica materijala za pakiranje, pojedinačne boje kreću u zasebnim trakama različitim brzinama. To je zato što postoji konkurencija između pokretne i nepokretne faze za privlačenje svake boje ili analita. Žuta traka s bojama najbrže se kreće i sprema se izaći iz kolone te privlači mobilnu fazu više od ostalih boja. Plava traka za boje više voli materijal za pakiranje od mobilne faze te se zbog jače privlačnosti čestica kreće se znatno sporije. Crvena traka za bojenje ima srednju privlačnost za mobilnu fazu i zato se kreće srednjom brzinom kroz kolonu. Budući da se svaka traka bojila kreće različitom brzinom, moguće ju je kromatografski razdvojiti. Nakon izlaska iz kolone, prikladnim detektorom detektiraju se pojedinačne tvari koje se prosljeđuju kao signal HPLC softveru na računalu. Na kraju ove operacije dobiva se kromatogram u HPLC softveru na računalu. Kromatogram omogućuje identifikaciju i kvantifikaciju različitih tvari.



Slika 3. Rad kromatografske kolone (Waters, 2021)

2.3.1.3. Vrste HPLC-a

Postoje brojne vrste HPLC metoda, a neke od njih su:

- Razdjelna kromatografija,
- Adsorpcijska kromatografija,
- Ionsko-izmjenjivačka kromatografija,
- Kromatografija isključenjem na osnovi veličine čestica,
- Uobičajena faza - pakiranje stupa je polarno, a mobilna faza je nepolarna. Koristi se za spojeve osjetljive na vodu, geometrijske izomere, cis-trans izomere i kiralne spojeve;
- Obrnuta faza - pakiranje kolone je nepolarno, pokretna faza je voda + otapalo koje se miješa. Može se koristiti za polarne, nepolarne, ionizirajuće i ionske uzorke;
- Ionska izmjena - pakiranje u stupcu sadrži ionske skupine, a mobilna faza je pufer. Koristi se za odvajanje aniona i kationa;
- Izuzimanje veličine - molekule se difundiraju u pore poroznog medija i odvajaju se prema njihovoj relativnoj veličini prema veličini pora. Velike molekule eluiraju prvo, a manje molekule kasnije.

2.3.1.4. Prednosti i ograničenja HPLC-a

HPLC ima mnoge prednosti u usporedbi sa ostalim kromatografskim metodama, dok su ograničenja svedena na minimum (M.W.Dong, 2013).

Prednosti:

- osjetljivost,
- brzina,
- efikasnost,
- točnost,
- preciznost u prepoznavanju kemijskih komponenata,
- prilagodljivost,
- analiza neisparljivih i termički osjetljivih spojeva,
- široki spektar uzoraka (industrija, znanost: aminokiseline, nukleinske kiseline, šećeri, lijekovi, pesticidi, organometalni spojevi, anorganske tvari i dr.)

Ograničenja:

- Cijena: Unatoč svojim prednostima, HPLC može biti skup, zahtijevajući velike količine skupih organskih proizvoda,
- Složenost,
- HPLC ima nisku osjetljivost za određene spojeve, a neke se ne može otkriti jer se nepovratno adsorbiraju,
- Isparljive tvari bolje se odvajaju plinskom kromatografijom.

3. EKSPERIMENTALNI DIO

3.1. MATERIJALI

Laboratorijski uređaji i pribor:

- homogenizator, Grindomix GM 200, Retsch
- digitalna vaga, AND GF 2000
- ultrazvučna ili vodena kupelj
- UHPLC sustav 1290 Infinity, Agilent
- DAD detektor, Agilent
- jednokanalna automatska pipeta, sa mogućnošću pipetiranja volumena 10-100 μL , 100-1000 μL i 5000 μL
- odmjerne tikvice, volumena 100, 250, 500 i 1000 mL
- lijevak
- filter papir, crna vrpca
- filteri od regenerirane celuloze, veličina pora 0,45 μm
- šprice, volumena 1 mL
- igle za šprice
- stakleni viali (high performance glass vials) od 2 mL
- stakleni viali (high performance glass vials) sa mikroinserterima

Standardi

- sorbinska kiselina, Supelco (S20-I.4.)

Otapala

- destilirana voda, HPLC grade
- metanol, HPLC grade

Kemikalije

- kalijev-heksanocijanoferat (II), ($\text{K}_4[\text{Fe}(\text{CN})_6] \cdot 3\text{H}_2\text{O}$)
- cinkov acetat, $[(\text{CH}_3\text{COO})_2\text{Zn} \cdot 2\text{H}_2\text{O}]$
- octena kiselina
- suumporna kiselina
- kalij dihidrogen fosfat, (KH_2PO_4); (K-34-I.-4.)
- kalijev hidrogenfosfat trihidrat, ($\text{K}_2\text{HPO}_4 \cdot 3\text{H}_2\text{O}$); (K-33-I.-4.)

3.2. METODE RADA

3.2.1. Priprema otopina

- Otopina kalijeveg heksanocijanoferata (II)

Otopiti 10,6 g kalij heksanocijanoferat (II) trihidrata ($K_4[Fe(CN)_6] \cdot 3H_2O$) u vodi te dopuniti vodom do 100 mL; (100 ml otopine dovoljno je za 40 „ranova“)

- Otopina cinkovog acetata

Otopiti 21,9 g cinkovog acetata dihidrata $[(CH_3COO)_2Zn \cdot 2H_2O]$ u 32 mL octene kiseline (CH_3COOH) u tikvici od 100 mL te dopuniti vodom do oznake. Ukoliko se cink acetat ne otapa u potpunosti, tikvicu je potrebno staviti u vodenu kupelj zagrijanu na 70 °C uz lagano kružno mućkanje. Kada se cink acetat u potpunosti otopi, otopinu je potrebno ohladiti na sobnu temperaturu te ponovno dopuniti vodom do oznake na tikvici; (100 ml otopine dovoljno je za 40 „ranova“)

- Otopina fosfatnog pufera, pH 6,7

Otopiti 2,5 g kalij dihidrogen fosfata (KH_2PO_4) i 2,5 g kalij hidrogen fosfata trihidrata ($K_2HPO_4 \cdot 3H_2O$) u 1 L vode i dobro promiješati. Otopinu je potrebno filtrirati.

- Mobilna faza za HPLC

Pomiješati 10 volumena metanola sa 90 volumena fosfatnog pufera (pH 6,7). Otopinu je potrebno degazirati.

- Otopina natrij hidroksida $c(NaOH) = 0,1 \text{ mol/L}$

Otopiti 4,0 g NaOH u vodi u tikvici od 1000 mL, te napuniti vodom do oznake i dobro promiješati.

- Sulfatna kiselina $c(H_2SO_4) = 0,5 \text{ mol/L}$

Pažljivo u tikvicu od 500 mL koja sadrži 250 mL vode dodaj 15 mL koncentrirane sulfatne kiseline (masena frakcija 95-98%) i pričekaj da se ohladi. Zatim dopuniti vodom do oznake.

- Stock otopina sorbinske kiseline (50 mg/100 mL tj. 500 µg/mL), SRM SKa-I.4.

Otopiti 50 mg sorbinske kiseline u metanolu u tikvici od 100 mL, dopuniti do oznake i dobro promiješati. Ova otopina stabilna je najmanje 3 tjedna na temperaturi od 4-7 °C.

- Radna otopina sorbinske kiseline (10 µg/mL), SRM SKb-I.4. u 50% metanolu

Promiješati 500 mL metanola sa 500 mL vode. Na dan analize, pipetirati 5 mL stock standardne otopine (SRM SKa-I.4.) u tikvicu od 250 mL i razrijediti do oznake otopinom metanola i vode.

3.2.2.Priprema uzoraka

- Priprema jogurta i drugih fermentiranih mlijeka

Prije početka same procedure, potrebno je homogenizirati uzorak lagano zagrijavajući ga pri 40°C uz lagano miješanje. Izvagati 20 g ($\pm 0,1$ g) homogenog uzorka u odmjernu tikvicu od 100 mL.

- Priprema drugih mliječnih proizvoda

Izvagati 3 g uzorka ($\pm 0,1$ g) u odmjernu tikvicu od 100 mL. Otopiti kompletan uzorak u 20 mL vode.

- Taloženje masti i proteina i bistrenje

Dodati 25 mL otopine natrij hidroksida (0,1 mol/L) u ispitni uzorak i promiješati. Staviti tikvicu u ultrazvučnu kupelj na 15 min ili u vodenu kupelj zagrijanu na 70°C (15 min) te postepeno uzorak ohladiti na sobnu temperaturu.

Podesiti pH na 8 ± 1 dodatkom sulaftne kiseline (0,5 mol/L) (cca 2 mL) i promiješati. Dodati 2 mL otopine kalij heksanocijanoferrat (II) i 2 mL otopine cink acetata kako bi se istaložile masti i proteini. Dobro promućkati i ostaviti suspenziju da stoji 15 min. Dodati oko 40 mL metanola i promiješa te ohladi na sobnu temperaturu. Dopuniti metanolom do oznake (nakon hlađenja) te se ponovno ostaviti suspenziju da odstoji 15 min., nakon čega slijedi filtriranje.

Provedba metode

Kalibracijska krivulja sastavljena je od 5 točaka, a priprema se prema sljedećoj shemi pipetiranja (Tablica 5.). No, budući da je dokazana linearnost kalibracijske krivulje, za potrebe analize dovoljna je i kalibracijska krivulja u dvije točke (Std 2 i Std 5).

Tablica 5. Priprema kalibracijske krivulje

Standard	Koncentracija standarda (µL/mL)	Volumen radne otopine (SRM SKb-I.4.) (µL)	Koncentracija radne otopine (µL/mL)	Volumen 50% metanola (µL)
Std 1	1	100	10	900
Std 2	2	200	10	800
Std 3	4	400	10	600
Std 4	6	600	10	400
Std 5	10	1000	10	0

Kromatografski uvjeti

Kromatografsko razdvajanje provodi se na koloni ZORBAX Eclipse Plus C₁₈ (2,1 mm x 50 mm x 1,8 µm), pri sobnoj temperaturi uz izokratni protok mobilne faze 0,3 mL/min, volumen injektiranja 2 µL i valnu duljinu DAD detektora od 250 nm.



Slika 4. HPLC uređaj (Izvor: N. Ugarčina)

4. REZULTATI

Analiza rezultata vrši se primjenom računalnog programa ChemStation software.

Tablica 6. Dobivena količina sorbinske kiseline

Fermentirani mliječni proizvodi	Broj uzorka	Istraživanjem utvrđena količina sorbinske kiseline (mg/kg)	Zakonski dopuštena količina sorbinske kiseline (mg/kg)
Voćni jogurt	10	< 2	<300
Voćni jogurt	1	6,89	<300
Tekući jogurt	1	13,79	<1000
Tekući jogurt	1	< 2	<1000
Jogurt	18	< 2	<1000
Jogurt od kozjeg mlijeka	1	< 2	<1000
Kefir	2	< 2	<1000
Kiselo vrhnje	2	< 2	<1000
Sirutka	2	< 2	<1000
Mlijeko	2	< 2	<1000

Tablica 7: Dobivena količina sorbinske kiseline

Sirevi	Broj uzoraka	Istraživanjem utvrđena količina sorbinske kiseline (mg/kg)	Zakonski dopuštena količina sorbinske kiseline (mg/kg)
SVJEŽI SIREVI	25	< 2	<1000
Voćni sir	1	< 2	<1000
MEKI SIREVI			
Mozarella	2	< 2	<1000
Skuta	1	< 2	<1000
POLUTVRDI SIREVI	22	< 2	<1000
Polutvrđi sir	1	8,86	<1000
TVRDI SIREVI	12	< 2	<1000
PROIZVODI OD SIRA		< 2	<1000
Topljeni sir	28	< 2	<200
Topljeni sir	1	43,34	<200
Topljeni sir	1	626,93	<200
Topljeni sir	1	640,72	<200
topljeni sir	1	15,76	<200
Topljeni sir	1	635,79	<200

5. RASPRAVA

Pri istraživanju korišteno je 137 različitih uzoraka mliječnih proizvoda, podijeljenih u dvije kategorije: fermentirani mliječni proizvodi i sirevi.

U tablici 1 navedeno je 40 uzoraka od kojih ni jedan nije pokazao odstupanje od zakonski dopuštene količine sorbinske kiseline. Testirano je 11 uzoraka voćnih jogurta, 10 uzoraka su imali nezamjetnu količinu, odnosno ispod 2 mg/kg, dok je 1 uzorak pokazao količinu od 6,89 mg/kg, što je i dalje unutar zakonski dopuštenih granica koja iznosi 300 mg/kg. Od dva uzorka tekućeg jogurta, oba su unutar zakonski dopuštene granice, odnosno 1000 mg/kg, s time da je u jednom utvrđena količina od 13,79 mg/kg. Od 18 uzoraka čvrstog jogurta, svi su zadovoljili zakonsku regulativu pokazavši količinu sorbinske kiseline ispod 2 mg/kg. Uzorak jogurta od kozjeg mlijeka također je unutar granica zakonski dopuštene (1000 mg/kg) i iznosi <2 mg/kg. Dva uzorka kefira, 2 uzorka kiselog vrhnja, 2 uzorka sirutke i 2 uzorka mlijeka pokazuju količinu sorbinske kiseline <2 mg/kg.

U tablici 2 analizirani su sirevi, koji su podijeljeni u pet kategorija. Zakonski dopuštena granica za svježe sireve iznosi <1000 mg/kg, svih 25 uzoraka svježih sireva su unutar granice i iznose <2 mg/kg, analiziran je i jedan uzorak voćnog sira u kojem je, također, količina <2 mg/kg. Od mekih sireva analizirani su dva uzorka mozarella i jedan uzorak skute u kojima je utvrđena količina sorbinske kiseline <2 mg/kg što je unutar zakonski dopuštene granice (1000 mg/kg). Kod polutvrđih sireva 22 uzorka su ispod 2 mg/kg, a jedan uzorak pokazuje količinu od 8,86 mg/kg te su unutar zakonski dopuštene granice (1000 mg/kg). Uzorci tvrdih sireva (12) pokazuju količinu <2 mg/kg te kao takvi zadovoljavaju zakonsku regulativu (1000 mg/kg). Kod proizvoda od sira, analizirani su topljeni sirevi. 30 uzoraka topljenog sira zadovoljava zakonske propise, dok 3 uzorka odstupaju od dopuštene količine (200 mg/kg). Jedan iznosi 626,93 mg/kg, drugi 640 mg/kg, a treći 635,79 mg/kg.

6. ZAKLJUČCI

Na temelju dobivenih rezultata istraživanja i provedene rasprave mogu se izvesti sljedeći zaključci:

1. Dobivenom analizom uzoraka ustanovljena je ispravnost i sigurnost proizvoda.
2. HPLC metoda omogućila je dostupnost brzih i pouzdanih rezultata istraživanja.
3. Najveći problem kromatografskih analiza je priprema uzorka i odjeljivanje analita od matriksa (uzorak bez analita) te prilagođivanje različitih uzoraka i koncentracijskih područja mjernim uvjetima pokretne i nepokretne faze.
4. Istraživanjem je utvrđena činjenica da se aktivnost sorbinske kiseline povećava sa smanjenjem pH te iako se čini da je sorbinska kiselina na prvi pogled nereaktivna i stabilna, u testiranim proizvodima je mikrobiološki i/ili kemijski promijenjena.
5. Pojedini uzorci topljenog sira pokazuju znatno veću količinu sorbinske kiseline od zakonski dopuštene.
6. Dokazano je da rezultati tj. dobivene koncentracije nisu izvan kalibracijskog područja metode, stoga uzorke nije potrebno ponovno analizirati uz dodatno razrjeđenje finalnog filtrata.

7. LITERATURA

1. e-sfera (2021): Što su soli i kako nastaju
<https://www.e-sfera.hr/dodatni-digitalni-sadrzaji/17d89245-bbc0-4031-b4c7-4367d77730b5/> (30.9.2021.)
2. Food Aditives (2020): What is Sorbic Acid (E200) in Food & the difference with Potassium Sorbate?
<https://foodadditives.net/preservatives/sorbic-acid/> (30.9.2021.)
3. Hrvatska agencija za hranu, Prehrambeni aditivi (2007)
4. Jašić, M. (2009): Konzervansi, Tehnologija hrane,
<https://www.tehnologijahrane.com/enciklopedija/konzervansi> (30.09.2021)
5. Katalenić M. (2005): Aditivi, hrana i potrošač, Potrošač – Hrvatski savez udruga za zaštitu potrošača, Zagreb
6. Lerotić D., Vinković Vrček I. (2005): Što se krije iza E-brojeva, Aditivi u hrani, Udruga za demokratsko društvo UDO, Zagreb – Split
7. Luterotti S. (2002): Uvod u kemijsku analizu, Sveučilište u Zagrebu, Farmaceutsko-biokemijski fakultet
http://free-zg.t-com.hr/Svjatlana_Luterotti/09/091/09131.htm (08.10.2021.)
8. Marušić J., Papić J., Peršurić Đ., Primorac L.J., Ugarčić-Hardi Ž. (2007) Prehrambeni aditivi, Hrvatska agencija za poljoprivredu i hranu
9. Narodne novine (2010): Pravilnik o prehrambenim aditivima, Zagreb, Narodne novine d.d., NN 62/2010
10. Özdemir A., Şanlı S., Sardoğan B., Sardoğan B. (2020): Determination of Sorbic Acid in Cheese Samples by Rapid HPLC-DAD Method. Hindawi, International Journal of Analytical Chemistry 2020/6049028
11. Sak – Bosar (2002): 13.2 Kromatografija, Nastavni materijal Odjel za kemiju, Analitička kemija Sveučilište J.J. Strossmayera,
<http://www.kemija.unios.hr/nastava/nastavni-materijali/> (30.09.2021.)
12. Waters, How Does High Performance Liquid Chromatography Work?
https://www.waters.com/waters/en_US/How-Does-High-Performance-Liquid-Chromatography-Work%3F/nav.htm?cid=10049055&locale=en_US (08.10.2021)
13. M. W. Dong (2013): Essence of Modern HPLC: Advantages, limitations, fundamentals, and opportunities. LCGC North Am. 31(6), 472-479