

IZRADA ALUMINIJSKOG OSLOKCA NA CNC GLODALICI

Ljubenko, Mihael

Undergraduate thesis / Završni rad

2022

Degree Grantor / Ustanova koja je dodijelila akademski / stručni stupanj: **Karlovac University of Applied Sciences / Veleučilište u Karlovcu**

Permanent link / Trajna poveznica: <https://um.nsk.hr/um:nbn:hr:128:062725>

Rights / Prava: [In copyright](#)/[Zaštićeno autorskim pravom.](#)

Download date / Datum preuzimanja: **2025-03-06**



VELEUČILIŠTE U KARLOVCU
Karlovac University of Applied Sciences

Repository / Repozitorij:

[Repository of Karlovac University of Applied Sciences - Institutional Repository](#)



zir.nsk.hr



DIGITALNI AKADEMSKI ARHIVI I REPOZITORIJI

VELEUČILIŠTE U KARLOVCU
STROJARSKI ODJEL
STRUČNI STUDIJ STROJARSTVA

MIHAEL LJUBENKO

**IZRADA ALUMINIJSKOG OSLONCA
NA CNC GLODALICI**

ZAVRŠNI RAD

Karlovac, 2022.

VELEUČILIŠTE U KARLOVCU
STROJARSKI ODJEL
STRUČNI STUDIJ STROJARSTVA

MIHAEL LJUBENKO

**IZRADA ALUMINIJSKOG OSLONCA
NA CNC GLODALICI**

ZAVRŠNI RAD

Mentor:
Marijan Brozović, dipl.ing.strojarstva., v. pred.

Karlovac, 2022.



VELEUČILIŠTE U KARLOVCU
Karlovac University of Applied Sciences

Klasa:
602-11/___-01/___

Ur.broj:
2133-61-04-___-01

Datum:

ZADATAK ZAVRŠNOG / DIPLOMSKOG RADA

* Ime i prezime	Mihael Ljubenko		
OIB / JMBG			
Adresa			
Tel. / Mob./e-mail			
Matični broj studenta	0110615062		
JMBAG	0248055620		
Studij (staviti znak X ispred odgovarajućeg studija)	<input checked="" type="checkbox"/> preddiplomski	<input type="checkbox"/> specijalistički diplomski	
Naziv studija	Stručni studij Strojarsva		
Godina upisa	2015		
Datum podnošenja molbe	21.04.2022.		
Vlastoručni potpis studenta/studentice			

* Naslov teme na hrvatskom: **Izrada aluminijskog oslonca na CNC glodalici**

* Naslov teme na engleskom: **Production of aluminum support on CNC milling machine**

Opis zadatka:

Uvod – karakteristike i opis cnc stroja za proizvodni proces

Opći dio - CAD/CAM sustavi

Razrada zadatka:

- Na osnovu crteža izraditi 3D model u programskom paketu SolidWorks ili ESPRIT.
- Napraviti simulaciju obrade na strojevima.
- Izraditi NC kod za obradu na aluminijskog oslonca na CNC glodalici
- Izraditi aluminijski oslonac

Zadatak izraditi i opremiti sukladno Pravilniku o završnom radu VUK-a.

Mentor:

Predsjednik Ispitnog povjerenstva:

Izjava

Izjavljujem da sam ovaj rad izradio samostalno koristeći stečena znanja tijekom studija i uz navedenu literaturu.

Zahvaljujem se mentoru Marijanu Brozoviću dip. ing., v. pred., na ukazanoj pomoći i savjetima prilikom izrade ovog završnog rada.

Isto tako zahvaljujem se djelatnicima tvrtke T3M što su mi pomogli u teoretskom i praktičnom dijelu izrade nosača.

Zahvaljujem se svojoj obitelji na podršci tijekom školovanja.

Mihael Ljubenko

SAŽETAK

IZRADA ALUMINIJSKOG OSOLONCA NA CNC GLODALICI

U ovom završnom radu obrađena je tema vezana uz CNC alatne strojeve, a sami rad baziran je na CNC glodalici i obradi aluminijskog oslonca. Suvremene glodalice koriste najmoderniju tehnologiju, kao i programe za modeliranje strojnih dijelova instaliranim na upravljačkim računalima. Primjena moderne informacijske tehnologije u industrijskim postrojenjima omogućuje efikasno planiranje proizvodnih procesa i programiranje CNC strojeva. Primjenom pametnih softverskih rješenja danas je planiranje postalo brzo, upotrebom računala na upravljačkim jedinicama CNC strojeva, smanjuje se vrijeme za izradu programa, te se stvara preduvjet za efikasniju i fleksibilniju proizvodnju.

Ključne riječi: glodalice, CNC, programi, tehnologija, proizvodnja.

SUMMARY

PRODUCTION OF ALUMINUM SUPPORT ON CNC MILLING MACHINE

The topic covered in this graduate thesis is CNC machine tools, and the paper itself covers the CNC milling machine and machining of aluminum support. Current milling machines use the most modern technology, as well as programs for modeling machine parts installed on the control computers. The application of modern information technology in industrial plants enables efficient planning of production processes and programming of CNC machines.

With the application of smart software solutions planning has become fast, and together with the use of computers on the control units of CNC machines reduces the time for creating programs and creates preconditions for more efficient and flexible production.

Keywords: milling machines, CNC, programs, technology, production.

SADRŽAJ

ZADATAK ZAVRŠNOG / DIPLOMSKOG RADA	IV
1. UVOD	1
1.1 Opis CNC glodalice	2
2. OPĆI DIO.....	4
2.1 CAD/CAM sustavi.....	4
2.2 "G" – funkcije u ESPRIT-u.....	13
2.3 Opis pomoćnih funkcija ("M" – funkcije)	15
2.4 Koordinatni sustav CNC stroja	16
3. RAZRADA ZADATKA	18
3.1. Tehnologija izrade aluminijskog oslonca	18
3.2 Režimi obrade	19
3.3 Alati za glodanje.....	23
3.4 Materijal glodala	23
3.5 Najčešći materijali koji se koriste za strojnu obradu	25
3.6 Izrada NC-koda za obradu	26
4. ZAKLJUČAK	36

POPIS SLIKA

Slika 1. CNC GLODALICA Mikron VCE 1000 Pro	2
Slika 2. Prikaz CAD/CAM sustava.....	8
Slika 3. ESPRIT-ova tehnička podrška	11
Slika 4. Shema viševretenog CNC stroja	13
Slika 5. Troosna CNC glodalica HAAS – prikaz koordinatnih osi	16
Slika 6. Fino tvrdometalno glodalo s 4 pera (oštrice) – prebrušeno na manji promjer	24
Slika 7. 3D model oslonca.....	27
Slika 8. Položaj obratka za prvo stezanje	28
Slika 9. Zabušivanje provrta	28
Slika 10. Odabrani alat-svrđlo za zabušivanje $\varnothing 8$ mm	29
Slika 11. Prikaz simulacije bušenja provrta $\varnothing 6.5$ mm	29
Slika 12. Odabrani alat-svrđlo za za bušenje $\varnothing 6.5$ mm	30
Slika 13. Prikaz simulacije glodanja skošenja	30
Slika 14. Odabrani alat-glodalo $\varnothing 8$ mm	30
Slika 15. Prikaz simulacije završnog glodanja skošenja	31
Slika 16. Odabrani alat-kuglasto glodalo $\varnothing 8$ mm	31
Slika 17. Prikaz simulacije razglodavanja upusta za glavu imbus vijka.....	32
Slika 18. Odabrani alat-glodalo za razglodavanje $\varnothing 6$ mm.....	32
Slika 19. Prikaz simulacije grubog i finog glodanja unutrašnosti oslonca	33
Slika 20. Odabrani alati-glodala $\varnothing 8$ mm.....	33
Slika 21. Prikaz simulacije glodanja skošenja	34
Slika 22. Odabrani alat- konično glodalo $\varnothing 8$ mm/450	34

POPIS TABLICA

Tablica 1. Tehnički podaci CNC glodalice Mikron VCE 1000 Pro	2
Tablica 2. Parametri koji daju najpovoljnije uvjete gibanja alata i izratka pri obradi	19
Tablica 3. Materijali koji se koriste za izradu alata s obzirom na graničnu temperaturu	21
Tablica 4. Ovisnost hrapavosti površine, radijusa vrha pločice i posmaka	22

1. UVOD

Alatne strojeve na kojima se obradak obrađuje skidanjem strugotine uglavnom glodalima nazivamo glodalice. Kod glodalica glavno gibanje je rotacijsko gibanje alata, a gibanje radnog stola zajedno s obratkom je pomoćno gibanje.

Kod obrade skidanjem strugotine govorimo o obradi rezanjem, odnosno uklanjanjem suvišnog materijala sa sirovca dobivamo poluproizvod ili gotovi proizvod.

Današnju industriju odnosno proizvodnju, nemožemo zamisliti bez CNC strojeva, kao i visoko kvalitetnog reznog alata.

Upotrebom i korištenjem najnovijih softverskih rješenja za izradu 3D modela strojnih dijelova na osnovu crteža, omogućuju se efikasnije pripreme za proizvodnju, planiranje proizvodnog procesa na CNC u strojevima. Tehnilozima – programerima za CNC strojeve znatno je olakšan rad, jer najnoviji softveri omogućuju jednostavniju izradu programa za putanju alata ili izradu G-koda. U postprocesor za određeni CNC stroj na kojem će se izvršiti obrada unesen su glavne karakteristike stroja, a tehnološke zahtjeve definirane crtežima osigurava program. Preduvjet za fleksibilniju i efikasniju proizvodnju strojnih dijelova dobivamo korištenjem računala s instaliranim odgovarajućim softverskim rješenjima te jakih upravljačkih jedinica CNC stroja.

Računala, a pogotovo radne jedinice su danas osnovni alat inženjera za izradu svih inženjerskih potreba u projektiranju, praćenju proizvodnje i izrade tehnologije za proizvodni proces. Sve veći broj računalno upravljanih strojeva (CNC strojeva) uvodi se u proizvodne procese, a njihov razvoj usko je povezan s razvojem elektronike i informatičke tehnologije. Kontrola proizvodnog procesa potpomognuta računalima osnova je za automatizaciju procesa obrade. Program za izradu nekog strojnog dijela sadrži sve potrebne informacije za upravljanje i provedbu procesa obrade, sve te informacije se kodiraju u obliku programa i unose se u memoriju upravljačkog računala. Danas su računala ugrađena u upravljačke jedinice na CNC strojevima toliko moćna da osim izvršenja programa za obradu nekog strojnog elementa, istodobno služe i kao računala na kojima su instalirani softveri za izradu 3D modela, a na osnovu modela i izrada G-koda. Sada programmer-operator može dok stroj radi pojedine operacije obrade istovremeno pripremati i simulirati obradu drugog strojnog elementa.

1.1 Opis CNC glodalice [9]

Obrada aluminijskog oslonca prikazana u ovom završnom radu izvršena je na CNC glodalici Micron VCE 1000 Pro



Slika 1. CNC GLODALICA Mikron VCE 1000 Pro [9]

Tablica 1. Tehnički podaci CNC glodalice Mikron VCE 1000 Pro

Tehnički podaci	
Os X	1020 mm
Os Y	560 mm
Os Z	600 mm
Rotacijski stol (4. os)	ne
Tip CNC	Heidenhain TNC 530
Dužina stola	1000 mm
Širina stola	560 mm
Maks. težina dijela	1350 kg
Broj alata u spremniku	24
Maks. brzina vretena	10000 o/min
Snaga motora vretena	11 kW

Ostale karakteristike CNC glodalice Mikron VCE 1000 Pro:

- kompaktne je konstrukcije
- u mjernom sistemu su linearna mjerila
- ugradnja dodatne opreme je jednostavna i lako se naknadno ugrađuje
- priključna mjesta su Ethernet i USB priključci
- podešavanje režima rada omogućuju ručni prekidači-kotačići
- brza izmjena alata opmoću poluge ili hvataljke
- magacin alata je izvan radnog područja alata
- stakla na kućištu omogućavaju praćenje procesa obrade sa tri strane
- pritiska od 42 bara za hlađenje kroz alat
- radni prostor osvijetljen s dvije strane
- na upravljačkoj jedinici uvijek imamo prikaz statusa rada
- operateru dostupan Heidenhain kontroler
- bočno ispiranje strugotine kao standard (Mikron VCE 600 to 1400 Pro)
- spremnik rashladne tekućine je smješten ispod samog stroja, jednostavno se izvuče i očisti pri zamjeni tekućine
- vreteno s remenom za brzinu vrtnje do 10.000 o / min
- nude visoke razine okretnog momenta od 94 do više od 209 Nm.
- zbog dužeg životnog vijeka koriste se hibridni kuglični ležajevi.
- kod rezanja navoja nije potrebna kompenzacijska stezna glava.
- brzina pomaka kod pozicioniranja do 40 m/min (X + Y)
- automatsko uklanjanje otpadne strugotine pomoću spiralnog transportera
- veća produktivnost zbog 24 alata u spremniku, a postoji i verzija s lanačanim izmjenjivačima s 40 i 60 mjesta
- kuglasto vreteno, linearna vodilica, automatsko centralno podmazivanje omogućavaju precizan, dinamičan i siguran rad
- rashladna tekućina dovodi se izravno na rezne oštrice alata pod visokim tlakom i kroz radno vreteno.

2. OPĆI DIO

2.1 CAD/CAM sustavi [8]

Konstruiranje pomoću računala je važana komponenta u fleksibilnoj proizvodnji i automatizaciji. Računalni programi su vrlo korisni alati za konstruktore, s kojima se uz konstruiranje izvodi i niz izračuna i proračuna povezanih s budućim proizvodom.

Proizvodni sektor koristi razne računalno pogonjene tehnologije.

Automatizacija procesa razvoja i implementacije proizvodnih procesa, odnosno upravljanje proizvodnjom, ono je što spaja sve njih, uključujući CAD (Computer-Aided Design) i CAM (Computer-Aided Manufacturing).

Različitim metodama integriranja sustava i načela upravljanja u te operacije nastoji se osigurati njihova visoka učinkovitost i djelotvornost. Naravno, postoje i korisne značajke koje se očituju u stvaranju proizvodnih procesa potpomognutih suvremenom informacijskom tehnologijom koji su bolji, pristupačniji, udobniji i brži.

CAD sustavi su prilično fleksibilni, u kojima se računala koriste za planiranje i kontrolu procesa, dalje postoji veza CAD/CAM sustava koji smanjuje vrijeme od ideje nekog proizvoda do realizacije tehnološke obrade istog. Računalno potpomognuta proizvodnja (CAM) znači planiranje i upravljanje izradom proizvoda u fleksibilnom obradnom sustavu. U 1960-ima, sektor zrakoplovnih i automobilskih motora razvio je prvi napredak u CAD/CAM sustavima u poljima 3D površinske konstrukcije i NC programiranja.

Zbog visokih troškova grafičke opreme, prve značajne korporacije koje su koristile CAD u komercijalne svrhe bile su u automobilske, zrakoplovne i elektroničke industriji.

Raspon aplikacija je rastao kako su računala postajala dostupnija. Izum ADAM-a (Automated Assembly and Processing) od strane MCS-a (Manufacturing and Consulting Services Inc.), ali značajnije ponude kodova tvrtki poput McDonnell Douglas (Unigraphics), Computervision (CADD), Calma, Data Gerber, Autotrol i Control .

Neovisni proizvođači tijekom godina uključuju: Ford (PDGS), General Motors (CADANCE), Mercedes-Benz (SYRSCO), Nissan (CAD-I) i Toyota (TINCA) i proizvođači zrakoplova kao što su: Lockheed (CADAM), McDonnell-Douglas (CADD), svi su imali neovisno razvijen CAD softver. CAD/CAM upravlja inženjerskim funkcijama

u projektiranju i proizvodnji. Dizajn proizvoda, inženjerska analiza i projektna dokumentacija (na primjer, crtež) su inženjerske aktivnosti.

Inženjerskim zadacima za projektiranje i proizvodnju upravlja CAD/CAM. Zadaci inženjerskog dizajna uključuju dizajn proizvoda, inženjersku analizu i projektnu dokumentaciju (kao što su crteži). Inženjerske (proizvodne) aktivnosti uključuju fazu planiranja, NC programiranje i druge zadatke povezane s CAM-om.

Početak 1980-ih razvili su se CAD/CAM sustavi, koji su uglavnom stvoreni za rješavanje ovakvih inženjerskih problema. Od tada je CAM prerastao u obavljanje širokog spektra drugih zadataka povezanih s proizvodnjom, uključujući planiranje proizvodnje, zahtjeve za planiranje materijala, računalno potpomognutu kontrolu proizvodnje i računalno potpomognutu kontrolu procesa. Treba spomenuti da se CAD/CAM odnosi na računalnu integraciju procesa dizajna i proizvodnje. Dizajn proizvoda izravno utječe na način na koji je stvoren. Inženjer je izradio tehničke crteže koristeći tradicionalne metode koje su se u industriji koristile jako dugo. Inženjeri proizvodnje kasnije su koristili te crteže za razvoj planiranih aktivnosti u procesu. Aktivnosti povezane s planiranjem procesa i one uključene u projektiranje proizvodnje drže se odvojeno.

Izvedivo je stvoriti izravnu vezu između dizajna proizvoda i proizvodnog inženjeringa korištenjem CAD/CAM tehnologija. Zapravo, jedna od tehnoloških opcija za konkurentno inženjerstvo je CAD/CAM. To je ono što CAD/CAM tehnologija želi postići, ne samo automatizirati neke procese dizajna i proizvodnje, već i automatizirati stvaranje izmjena od dizajna do proizvodnje.

Proizvod se može identificirati iz glavnog dizajna, budući da je pohranjen u CAD bazi podataka, i automatski se transformira u plan procesa razvoja proizvoda u idealnom CAD/CAM sustavu.

Numerički upravljani alatni strojevi sposobni su izvesti veći dio strojne obrade.

Programiranje NC dijelova automatski kreira CAD/CAM kao dio tijeka procesa.

Stvaranje konstrukcija promijenilo se kao rezultat CAD-a. Budući da mogu izraditi bolje dizajne brže i jeftinije od tradicionalnih tehnika crtanja, proizvođači mogu koristiti CAD sustave učinkovitije. Cilj računalno potpomognutog dizajna (CAD) je pomicanje geometrijskog prikaza onoga što se konstruira, dimenzija i tolerancija, upravljanje/ažuriranje dizajna, arhiviranje (spremanje) i dijeljenje podataka o komponentama i sklopovima. Konstruktori mogu jednostavno razviti niz kompleksno povezanih objekata i povezati ih prema potrebi pomoću CAD sustava.

Korisnici mogu birati iz širokog raspona redovito korištenih dijelova u izgrađenoj interaktivnoj bazi podataka zahvaljujući pogodnostima CAD sustava. Kao rezultat toga, crtež se proizvodi brže, kvalitetnije i vjerodostojnije.

Korisnici, softver i hardver čine CAD sustav:

- Kako bi izvršili dodijeljeni građevinski zadatak, korisnik, inženjer i konstruktor moraju znati upravljati računalom i drugim hardverskim uređajima, koristiti CAD softver i koristiti druge relevantne programe.
- Oprema i računala čine hardver.
- Kako bi se osigurao učinkovit rad CAD softvera (više RAM-a, brži CPU i kvalitetan monitor), hardver mora biti jednostavan za korištenje (računalo, bez obzira na namjenu) i mora moći dovršiti određene poslove dizajna (problem).
- Za razne operacije potrebna je dodatna specijalizirana I/O oprema,
- Softver koristi operativni sustav, MS Office programe i druge stvari uz CAD softver.
- Dodatni CAD softverski moduli koriste se za jedinstvene zadatke.
- Kako bi se upravljalo cjelokupnim životnim ciklusom proizvoda, moderna PLM rješenja često integriraju što više modula.
- Softver bi trebao biti jednostavan za korištenje, učinkovit u upravljanju hardverom i sposoban izvršiti zadatak (osobito specifične probleme).

Zadatak i izazov služe kao polazište za proces stvaranja i razvoja proizvoda.

Dodijeljeni posao utječe na ostale komponente CAD sustava. Specifična pitanja zahtijevaju da konstruktor ima specijaliziranu i profesionalnu ekspertizu (koju je stekao ili angažirao stručnjak koji ih posjeduje). Specifični problemi zahtijevaju specijalizirane značajke hardvera i softvera.

Mogućnost zumiranja, koje povećava ili sužava područje tijekom proporcionalnog rada, jedna je od prednosti CAD sustava.

- Korištenje automatski generiranih nagiba, promjera, lukova i dimenzija;
- Mogućnost rotiranja, prikaza negativa, izrezivanja, lijepljenja i projiciranja stavki,
- Širok raspon osjenčanih stavki i različitih slova,
- Mogućnost jednostavne izmjene trenutnih crteža,
- Kapacitet za izradu virtualnih 3D modela.

Brojne su prednosti korištenja CAD-a. Glavno opravdanje je rivalstvo. Poduzeća koja žele uspjeti koriste CAD za izradu boljih nacрта od svojih suparnika brže i jeftinije. Korištenje CAD-a povećava produktivnost budući da crtanje i projektiranje čini brzim i jednostavnim. Inženjeri i crtači provodili su više od \$30 \%\$ svog vremena tražeći crteže i prateće materijale. Sada se zahtjev brzo ispunjava kada se podnese elektroničkim putem. Korištenje CAD aplikacije olakšava uređivanje konstrukcije. U usporedbi s onim što se može napraviti ručno, CAD može poslovanju pružiti bolji izgled i dizajn. Stvaranje modela kao objekata može se izvršiti brzo pomoću nekoliko CAD sustava. Sve geometrijske informacije koje karakteriziraju svaku komponentu objekta pohranjene su u memoriji računala.

Računalno će se izračunati površina, volumen, težina raznih materijala, težište i tromost. Pomoću ovoga mogu se izračunati različita naprezanja, deformacije i pritisci potrebni u različitim dijelovima dizajna.

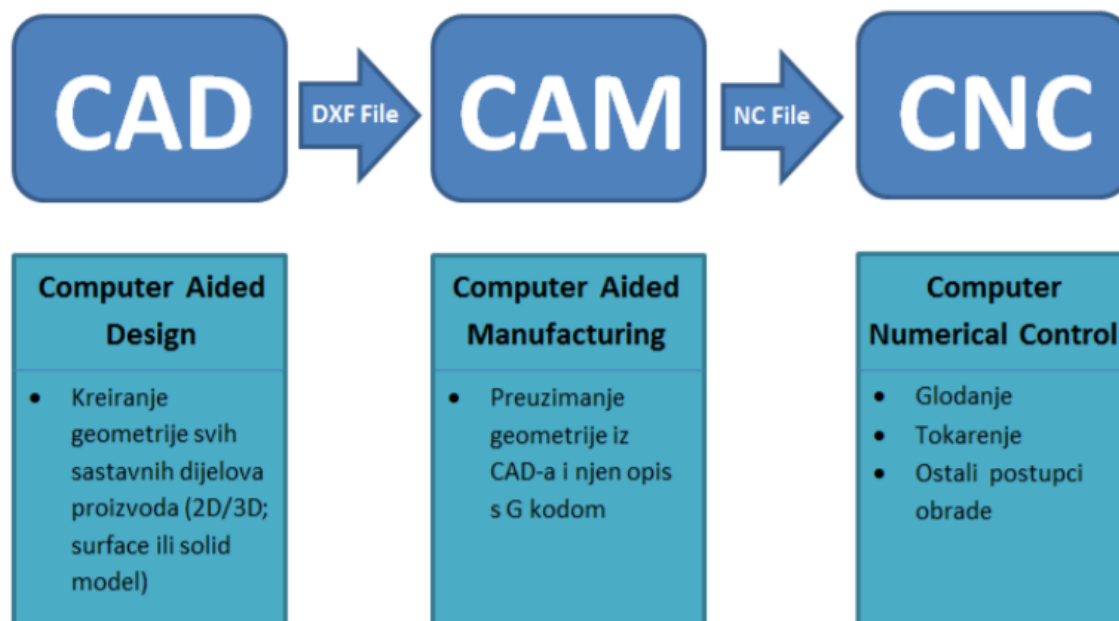
Čvrsti modeli razvijeni u CAD-u mogu se izvesti u analitičke komponente, koje će zatim ispitati predloženi plan da vide može li zadovoljiti predviđene potrebe. Softverska obrada koja ulazi u stvaranje prototipova i 3D modela za testiranje računala je mjesto gdje računala najviše doprinose planiranju. Prototip se može izraditi znatno brže i jeftinije od pravog prototipa, a često obavlja osnovne zadatke testiranja bolje od originalnog proizvoda.

To je tako jer se postupci i materijali koji se koriste u modelima često razlikuju od onih koji se stvarno koriste za izradu gotovog proizvoda.

Softverski prototip može mnogo više sličiti gotovom rezultatu nego fizički prototip. Marketinški stručnjaci mogu proizvesti razne marketinške materijale, poput onih koji opisuju značajke samog proizvoda, koristeći realističan prikaz softverskog prototipa. S njima se može čak i testirati tržište i odlučiti treba li uopće stvarati. Odjel prodaje koristi brošure i 3D grafike za reklamiranje proizvoda.

Tokarilice, glodalice, bušilice, glodalice, strojevi za zavarivanje i automatizirane tvornice mogu se kontrolirati računalnim uputama koje kreiraju CAD/CAM sustavi.

Standardni proces projektiranja počinje s CAD crtežima i nastavlja se kroz konačni dizajn. CAD gradi slojeve od diskretnih geometrijskih objekata koji se zatim kombiniraju u cjelinu za CAM. CAD opis oglasa pretvara se u potrebni format, nakon čega se ugrađuje i integrira u CAM.



Slika 2. Prikaz CAD/CAM sustava [8]

Projektiranje "obitelji" povezanih komponenti jedan je ponavljajući proces za koji su CAD sustavi dobro prilagođeni. Nadalje, CAD sustavi podržavaju elektroničke transakcije putem e-pošte za brzu i učinkovitu komunikaciju, kao i modificiranje ili reviziju crteža. Kombinacija CAD/CAM za povećanje industrijske produktivnosti sada je moguća zahvaljujući razvoju CAM softvera. Moderni CAD/CAM sustavi omogućuju računalno simuliranje procesa proizvodnje i automatski proizvode pomake alata na temelju 3D CAD podataka.

Računala se u CAM-u koriste za upravljanje proizvodnjom i montažu. Planiranje procesa, praćenje i kontrola obavljaju se pomoću računala. Čim se objekt dizajnira u CAD softveru, može se spremati na tvrdi disk i poslati na računalno kontroliranu opremu, koja će napraviti ispravan dio ovisno o dizajnu.

CAM sustav se sastoji od povezanih dijelova, baš kao i CAD sustavi. CAD model služi kao ulaz u CAM sustav. CAM nudi priliku da proizvodne tehnologije budu automatski dizajnirane na temelju rezultata iz CAD-a.

Numerički upravljani strojevi (CNC), obradni centri, fleksibilni proizvodni sustavi itd., kao i računala, čine većinu hardvera u CAM sustavu.

Moderni strojevi u pravilu imaju vlastito računalo, a CNC strojevi znatno su kompliciraniji i skuplji od osobnih računala. CAM softver može biti samostalan ili povezan s određenim dijelom opreme.

Potpuna integracija svih proizvodnih procesa koji koriste računalno generirane podatke poznata je kao CAD/CAM proširenje. Metoda koja se ovdje koristi naziva se računalno integrirana proizvodnja (CIM). Najsuvremenije CIM sustave koriste tvrtke koje se pridržavaju koncepta fleksibilne proizvodnje kako bi uključile sve relevantne podatke lokalno dostupnu bazu podataka. Korištenje prilagodljivih proizvodnih sustava i pravilno korištenje računalno upravljane opreme dovodi do vrste organizacijske i tehnološke transformacije proizvodnje.

Zahtjev za automatizacijom procesa upravljanja izazvan je kombinacijom čimbenika, uključujući sve veću radnu snagu u neproizvodnim područjima poslovanja kao i neuspjeh ranijih tehnika upravljanja da se racionalno pozabave izazovnim problemima suvremenog upravljanja proizvodnjom. Međutim, korištenje računala u ovom kontekstu ubrzava transport i obradu značajne količine podataka potrebnih za donošenje odluka u vezi s planiranjem i upravljanjem proizvodnim operacijama.

U proizvodnji se danas koriste suvremena, potpuno nova računala i softver.

U suvremenoj organizaciji i pripremi proizvodnje koriste se sljedeće opcije:

- masovna proizvodnja kada nema ograničenja plasmana, što za ekonomsku posljedicu ima smanjenje troškova proizvodnje i lakšu kontrolu kvalitete gotovih proizvoda,
- u situacijama kada je masovna proizvodnja ograničena, savjetuje se korištenje fleksibilnih proizvodnih sustava (FPS), integriranih CNC centara i sl., kao i grupnih tehnologija, a posebno tzv. "coat production".
- u maloj proizvodnji moguće je zadržati dostignutu razinu troškova i troškova proizvodnje.
- svestrano uključivanje znanstvenih i tehnoloških znanja na sve razine dizajna i proizvodnje proizvoda s izraženim učinkom u odnosu na smanjenje troškova i poboljšanje kvalitete proizvoda.

CAPP (Računalno potpomognuto planiranje procesa: Računalno potpomognuto projektiranje:

Računalno potpomognuto projektiranje: Računalno potpomognuta proizvodnja), CAM (Računalno potpomognuta proizvodnja: Računalno potpomognuta proizvodnja) proizvodnja, CNC (računalno upravljani strojevi) i drugi softverski programi neke od najznačajnijih stvorenih za planiranje i upravljanje proizvodnim procesima.

Ideja interaktivne suradnje s korisnicima nije bila podržana od strane prve generacije CAD-a (projektiranja potpomognutog računalom), koja je debitirala 1950-ih. CAD sustavi u početku su se koristili u automobilskom i zrakoplovnom sektoru.

Sigurno je pretpostaviti da je CAD tehnologija istisnula papir i olovku, tj. da se skiciranje i projektiranje sada rade na računalima.

CAPP (Računalno potpomognuto planiranje procesa: Računalno potpomognuto projektiranje:

Računalno potpomognuto projektiranje: Računalno potpomognuta proizvodnja), CAM (Računalno potpomognuta proizvodnja: Računalno potpomognuta proizvodnja) proizvodnja, CNC (računalno upravljani strojevi) i drugi softverski programi neke od najznačajnijih stvorenih za planiranje i upravljanje proizvodnim procesima.

Ideja interaktivne suradnje s korisnicima nije bila podržana od strane prve generacije CAD-a (projektiranja potpomognutog računalom), koja je debitirala 1950-ih. CAD sustavi u početku su se koristili u automobilskom i zrakoplovnom sektoru. Sigurno je pretpostaviti da je CAD tehnologija istisnula papir i olovku, tj. da se skiciranje i projektiranje sada rade na računalima. Proizvodnja s CAD crtežima ima još jednu prednost, a to je nepotrebna komunikacija o tehničkim problemima i mogućim nejasnoćama.

Bilo koji postojeći CAD/CAM programski paket ima mogućnost simulacije obrade. Simulacijom kontroliramo putanju alata i možemo vidjeti kako će se na stroju odvijati proces obrade, da li će doći do sudara alata i obratka, čega će posljedica biti lom alata, lom držača alata, oštećenje obratka i slično. Nakon simulacije također se vidi kvaliteta obrađene površine i dali je u zadanim tolerancijama, a to će biti pokazatelj dali smo pravilno odabrali alate i režime obrade. Ako smo simulacijom utvrdili da nema kolizije (collision) između alata i obratka, da kvaliteta obrađene površine zadovoljava, možemo preći na generiranje NC kod-a. Naredbom „GENERATE NCCODE“ u CAD/CAM programskom paketu ESPRIT dobije se konačni NC kod. Generirani NC kod se prenese u upravljačku jedinicu CNC stroja. Centriranjem sirovca na radom stolu stroja i određivanjem Nul-točke sirovca možemo pokrenuti program za obradu oslonca.

Kod uređivanja NC kod-a ili G-kod-a vrlo je bitno koliko je vremena za to potrebno. Ako je naš NC kod izrađen s greškama, stroj se stalno alarmira tijekom probnog rada. Iako i drugi postojeći CAD/CAM programski paketi omogućavaju generiranje NC kod-a kroz svoje module, ESPRIT može značajno olakšati život CNC programera.



Slika 3. ESPRIT-ova tehnička podrška [3]

Ima nekoliko razloga zbog čega programeri za NC I CNC strojeve koriste ESPRIT.

Razlog 1: Sveobuhvatne CAM mogućnosti za svaki CNC stroj

ESPRIT je moćan CAM sustav za CNC programiranje, optimizaciju i simulaciju.

ESPRIT podržava sve svoje procese obrade na svakoj zamislivoj konfiguraciji alatnih strojeva, pokrivajući cijeli spektar tipova strojeva, uključujući:

- Tokarenje i više zadataka za glodanje do 5 osi istovremeno
- CNC tokarenje i višezadaćnost na B-osi
- 2- do 5-osno glodanje
- 2- do 5-osna žica EDM i okretanje i spaljivanje
- Istodobna 3-, 4- i 5-osna putanja alata velikih brzina
- Rješenja za proizvodno tokarenje, višestruke revolver glave i više vretena

Ne samo da ESPRIT podržava potpunu širinu svih tipova strojeva, on također pruža punu dubinu značajki za svaki proces obrade kako bismo maksimalno povećali mogućnosti svog stroja.

Razlog 2: Smanjenje vremena postavljanja stroja pomoću digitalne simulacije

Provjera obrade predstavlja veliki izazov u CNC obradi. Nikada ne želimo probnu simulaciju raditi na stroju, gdje mala pogreška može prouzročiti velike štete. Umjesto toga, digitalna simulacija pruža pouzdanost i točnost u provjeri putanje alata i obradu na alatnim strojevima.

Digitalna simulacija pomaže smanjiti vrijeme postavljanja stroja u prosjeku za 65%. Daje nam samopouzdanje za pokretanje programa i drastično smanjuje broj iteracija tijekom probnog izvođenja.

Vidimo točno što će se dogoditi na stroju i prije nego što dođe do samog procesa obrade, a isto tako moramo vjerovati da je ono što vidimo u simulaciji ono što će se stvarno odvijati na stroju. Osoba za postavljanje ima plan s ESPRIT-ovog virtualnog stroja i može potrošiti mnogo manje vremena na konfiguriranje novog postavljanja stroja.

Razlog 3: Postprocesori "ključ u ruke" i G-kod bez uređivanja

Programeri znaju i razumiju koliko može biti bolno imati nefunkcionalni postprocesor. Kada postprocesor ne radi, potrebno je puno vremena za uređivanje G-koda, a isto tako također treba ponavljati cijeli proces iznova i iznova svaki put kada se izvrše revizije geometrije dijela/postavke stroja.

ESPRIT je dobro poznat u industriji po generiranju G-koda bez uređivanja.

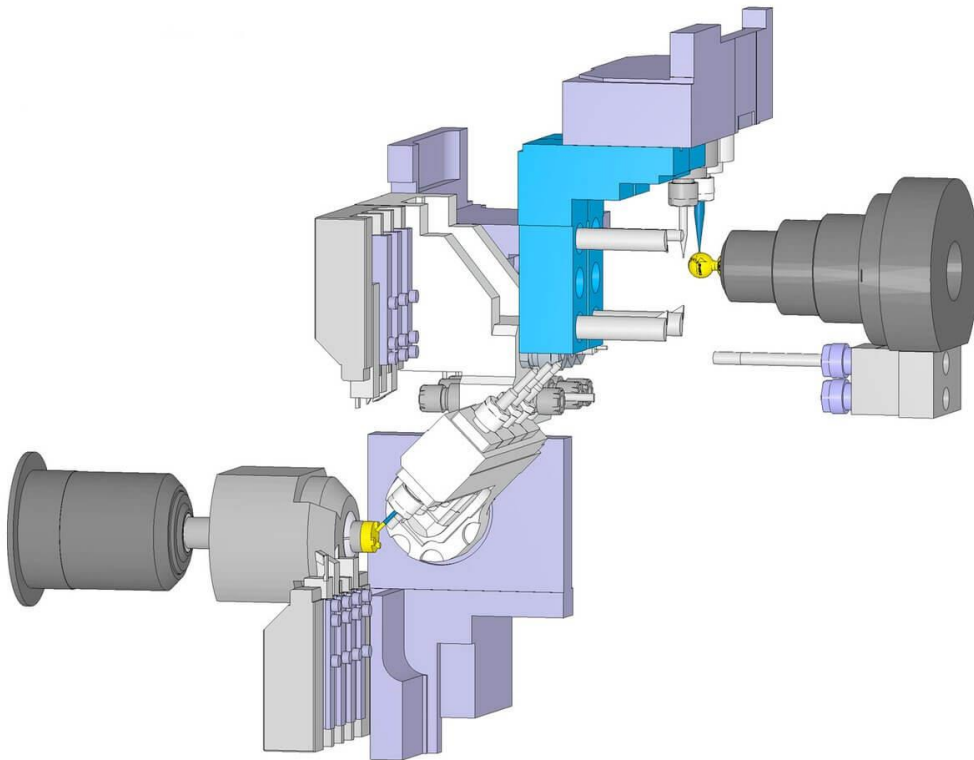
Stručnjaci ESPRIT-a surađivali su izravno s kupcima alatnih strojeva više od 20 godina kako bi usavršili tvornički certificirane postprocesore za više od 3500 modela CNC strojeva.

Razlog 4: Tehnička podrška

U ESPRIT-u se ponose što pružaju najbolju tehničku podršku u industriji. Vrijeme odgovora na upite je vrlo kratko, njihovi stručnjaci idu dalje od softvera kako bi razumjeli naše procese, tijek rada i alatne strojeve. Žele da strojevi kupaca počnu raditi što je prije moguće i nastaviti raditi s najvećom učinkovitošću.

ESPRIT CAM poboljšava produktivnost za obradu dijelova automatizirajući kreiranje programa s više vretena.

Programiranje prijenosa vretena i povlačenja šipki pomaže proizvođačima da s povjerenjem upravljaju viševretenim CNC strojevima



Slika 4. Shema viševretenog CNC stroja [3]

2.2. "G" – funkcije u ESPRIT-u

"G" funkcije nazivamo glavnim funkcijama koje se koriste u programiranju CNC strojeva. „G“ funkcije možemo nazvati i pripremnim funkcijama, kao i naredbe u NC-kodu koja počinje s istoimenom funkcijom. U konačnici „G“ funkcija određuje postupke, tj. gibanje alata kojima će se obavljati obrada, a oni mogu biti:

- brzo posmak ili brzi hod bez zadanog posmaka,
- obrada po kružnici ili obrada po pravcu sa zadanim posmakom,
- naredba za izmjenu alata,
- definiranje mjernog i koordinatnog sistema.

G00 – pozicioniranje ili brzi hod (brzo premještanje), alat se giba maksimalnom brzinom prema zadanoj ili programiranoj točki (točka izmjene alata, početna točka za sljedeću obrađivanu konturu). Brzina gibanja ili maksimalni posmak definiran je od strane proizvođača stroja i to je maksimalna brzina koju može dati pogonski član. Naredbu je moguće programirati u apsolutnom i inkrementalnom koordinatnom sustavu. Format naredbe: N...G00, X, Z

G01 – linearna interpolacija.

Služi za obradu ravnih površina izratka linearnim gibanjem. U bloku ove naredbe ili prije u programu mora se navesti veličina posmaka F [mm/o] I ako nije navedena naredba se neće izvršiti. Format naredbe: N.. G01 X, Z, F

G02 – kružna interpolacija u smjeru kazaljke na satu. Alat će se kretati po kružnom luku do krajnje definirane točke sa programiranim posmakom. Jedan od parametara I ili K može imati vrijednost nula. Format naredbe N...G02 X, Z, I, K, F

G03 – kružna interpolacija u suprotnom smjeru od kazaljke sata. Alat će se kretati u kružnom luku do krajnje definirane točke sa programiranim posmakom. Jedan od parametara I ili K može imati vrijednost nula. Format naredbe N...X, Z, I, K, F

G96 – konstantna brzina rezanja [m/min],

Da bi se osigurala konstantna brzina rezanja na svakom promjeru obratka, upravljačka jedinica automatski u slučaju kad se promjer smanjuje ili da se promjer povećava mijenja broj okretaja. Broj okretaja je ipak ograničen, jerk od prijelaza sa većeg na puno manji promjer broj okretaja bi možda bio veći nego što to izvršni član (motor) može odraditi ili da se spriječi opasnost koja bi nastala od prekomjernih centrifugalnih sila kod velikog broja okretaja, dok konstantna brzina rezanja mora biti određena na početku programa. Format naredbe G96 S180.

G97 – konstantni broj okretaja [okr/min], ova funkcija ujedino ukida ili poništava funkciju G96, koristi se kod programiranja ciklusa, kao što su ciklusi bušenja, glodanja utora i rezanja navoja gdje se zahtjeva konstantni broj okretaja. Broj okretaja ovisi o traženoj brzini rezanja za određeni alat, Format naredbe G97 S1900

G71 – naredba za mjerni sustav, ova naredba treba biti definirana u prvom bloku programa i ovom funkcijom programiranje sljedećih podataka o gibanju alata bit će definirano u milimetrima:

- koordinate X, Y i Z, i
- parametri interpolacije I i K.

Promjena tj. prelazak iz jednog mjernog sustava u drugi u toku jednog programa je dozvoljena, što znači da možemo koristiti naredbe G70 (inch) i G71 (mm).

2.3 Opis pomoćnih funkcija ("M" – funkcije)

U programu „M" naredba poziva pomoćnu funkciju, ona može biti sama u programskoj rečenici ili zajedno sa drugim funkcijama.

„M" naredbe iste grupe poništavaju jedna drugu, to znači da zadnja programirana M – naredba briše ili poništava onu prethodnu „M" naredbu iz iste grupe. Količina M naredbi ovisi o vrsti stroja, i nisu uvijek dostupne jer ovise i o količini instalirane opreme na njemu.

Vrste M-naredbi su:

- M0 Programirani stop
- M1 Stop po izboru
- M2 Kraj programa
- M3 Vrtanja glavnog vretena u smjeru kretanja kazaljke na satu
- M4 Vrtanja glavnog vretena suprotno smjeru kretanja kazaljke na satu
- M5 Glavno vreteno stop
- M8 Uključenje rashladnog sredstva
- M9 Isključenje rashladnog sredstva
- M17 Kraj potprograma
- M30 Stop programa povratkom na početak programa
- M68 Otpuštanje stezne glave
- M69 Stezanje stezne glave

2.4 Koordinatni sustav CNC stroja [6]

Upravljanje i programiranje CNC strojeva temelji se na koordinatnim sustavima. U prostoru svako kruto tijelo može se gibati po tri pravca i rotirati oko tri pravca.

Gibanje po pravcu nazivamo translacija, a rotacija je okretanje oko neke osi.

Podjela najviše korištenih CNC strojeva u industriji može biti na:

- CNC tokarilice
- CNC glodalice
- CNC obradni centri

Standardna CNC tokarilica ima najjednostavniji koordinatni sustav. Dok više osni CNC obradni centri imaju složenije koordinatne sustave, jer osim gibanja po pravcu – translacija, postoji i rotacije.

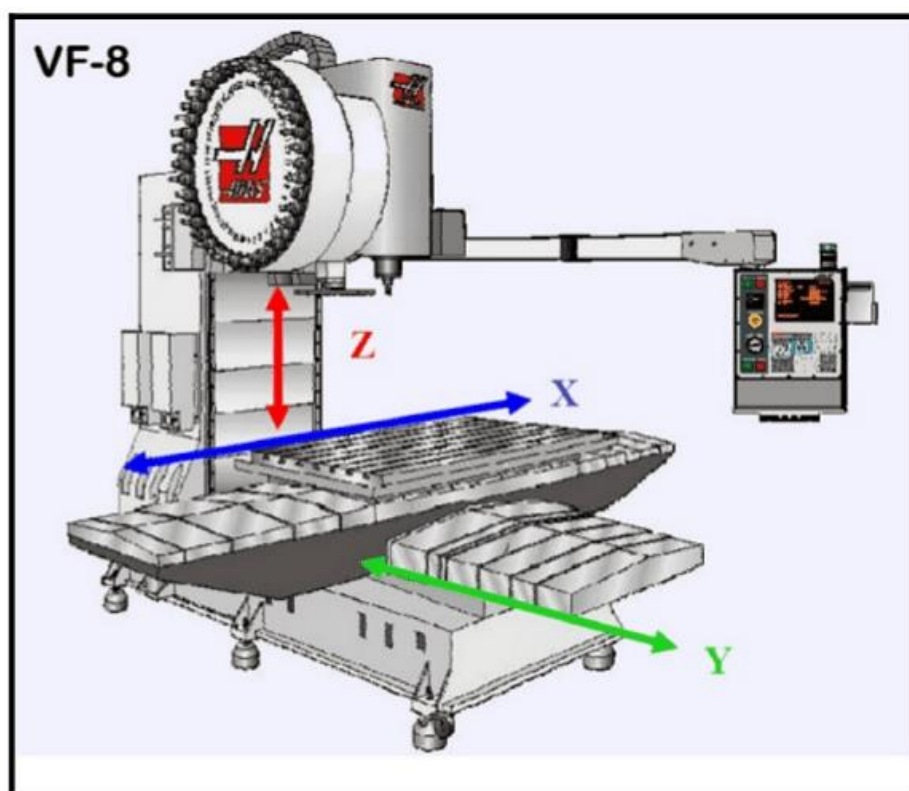
Ovdje će biti riječi o standardnim CNC tokarilicama i troosnim CNC glodalicama.

CNC tokarilica ima dvoosni koordinatni sustav

CNC troosna glodalica ima troosni koordinatni sustav

Tokarilica ima koordinatni sustav u ravnini 2D (os X i os Z)

Glodalica ima koordinatni sustav u prostoru 3D (os, X,Y i Z)



Slika 5. Troosna CNC glodalica HAAS – prikaz koordinatnih osi [6]

Osnovno znanje za rad na nekom CNC stroju je koordinatni sustav. Bez toga se ne može ništa napraviti.

Operater treba razumjeti koordinatni sustav i znati pravac svake osi i kada se pojedina os kreće u pozitivnom smjeru, a kada u negativnom.

Potrebno je znati pravilno umjeriti radnu nultočku koordinatnog sustava. Ona ne mora biti uvijek na istom uglu predmeta obrade. Već onako kako je postavljeno na radioničkom crtežu, odnosno kako je predmet obrade kotiran.

Ishodišne bi trebalo biti ujedno i neka baza od koje su kotirane kote predmeta obrade. Kako bi strojni dio bio uskladiv i funkcionalan u nekom sklopu s ostalim pozicijama.

Zato pojedine pozicije koje idu u sklop moraju imati radnu nultočku na radioničkim crtežima na istim zajedničkim osima kako bi sklop bio ispravan i moguć za montažu.

CNC Programer, ukratko izrađuje programe za alatni stroj. To može biti bilo koji CNC stroj koji koristi za rad neke alate. Način izrade programa može biti ručno pisanje g koda. Što je danas dosta rjeđi slučaj. Ali je puno isplativije i jeftinije ako se radi o nekim jednostavnim operacijama na stroju ili jednostavnim strojnim dijelovima. Ili drugi način izrade programa je pomoću računala koristeći neki od mnogobrojnih CAM računalnih software-a.

U nekim slučajevima CAD/CAM sustavi su previše komplicirani, složeni i skupi da bi se novac trošio na njih. S druge strane osoba treba biti osposobljena za rad s CAD/CAM računalnim programima!

Programer može raditi program i po već gotovim šablonama ili potprogramima s varijablama, odnosno parametrima koje je potrebno unijeti u datoteku s glavnim NC programom.

U tome slučaju sve što treba napraviti je unijeti s tehničkog crteža potrebne vrijednosti pozicija i prilagoditi potrebne parametre.

Osim CAD/CAM svaka tvrtka može napraviti neka svoja „in house” rješenja koja olakšavaju programiranje vremenski i financijski.

3. RAZRADA ZADATKA

3.1. Tehnologija izrade aluminijskog oslonca

Kako je već navedeno u uvodu obrada aluminijskog oslonca izvršena je na CNC glodalici Micron VCE 1000 Pro.

Izraditi tehnologiju izrade aluminijskog oslonca je postupak definiranja ili određivanja redoslijeda izvršavanja proizvodnih postupaka u procesu proizvodnje. U posljednje vrijeme, pogotovo kada govorimo o proizvodnji koja se odvija na manjim CNC strojevima, u jednoj osobi imamo i tehnologa i programera za CNC strojeve. Za obavljanje tih poslova, od te osobe se zahtijeva znanje/poznavanje o tehnološkim mogućnostima CNC strojeva, tehnologijama izrade, znanje o obradivosti materijala i naravno znanje o alatima za strojnu obradu. Pri pisanju i određivanju tehnološkog postupka koristimo se podacima o karakteristikama stroja, podacima o reznim alatima i pomoćnim alatima, podacima iz standarda i kataloga, podacima o mjernim alatima i drugo.

Kod izrade tehnološkog procesa, treba pravilno odrediti redosljed operacija da se što više obrade odradi u jednom stezanju jer to osigurava veću točnost obrade i manje vrijeme pripreme. Stezanje i pozicioniranje obratka u strojnom škripcu, vrlo je bitno za daljnju obradu, pogotovo kod mekših materijala, jer sile stezanja nesmiju biti prevelike da ne ostanu tragovi stezanja na materijalu, a opet moraju biti dovoljno velike zbog sila rezanja pri obradi.

Tehnološka dokumentacija sastoji se od:

1. Crteža aluminijskog oslonca
2. Plana stezanja u odgovarajućim škripovima ili steznim napravama
3. Plana rezanja,
4. Operativnog lista,
5. Liste alata potrebnih za obradu s dimenzijama
6. Programskog lista s G-kodom.

3.2 Režimi obrade [1]

Tablica 2. Parametri koji daju najpovoljnije uvjete gibanja alata i izratka pri obradi

NAZIV	MJERNA JEDINICA	OZNAKA klasično	OZNAKA na CNC
dubina rezanja	mm	a	a _p
posmak	mm/o	s	f
posmak po zubu (glodala)	mm/zubu	s _z	f _z
posmična brzina (brzina posmaka)	mm/min	s [“] , v _s	v _f
broj prolaza alata	---	i	i
brzina rezanja	m/min, m/s	v	v _c
broj okretaja	o/min, o/s	n	n
hod alata	mm	l	l

Brzina rezanja, posmak i dubina rezanja su najvažniji režimi obrade.

Brzina rezanja, v_c

- je obodna brzina kojom oštrica odvaja česticu (daje dužinu strugotini)
- daje glavno gibanje
- ima ju obradak (tokarenje) ili alat (glodanje)
- mjerna jedinica je m/min ili m/s

Pravilan izbor brzine rezanja ovisi o:

- materijalu obratka i alata
- kvaliteti obrade (toleraciji, hrapavosti)
- hlađenju i podmazivanju
- vrsti obrade
- snazi stroja idr.

Formule za izračun brzine rezanja i broja okretaja su:

$$v_c = d \pi n / 1000 , [m/min] \quad (1)$$

d – promjer obratka ili alata

n – broj okretaja obratka ili alata

$$n = 1000 v_c / d \pi , [o/min] \quad (2)$$

Brzinu rezanja biramo iz kataloga alata proizvođača alata za određeni alat, prema predhodno opisanim kriterijima. Nakon odabrane brzine rezanja izračunamo potrebni broj okretaja jer isti ili prvi manji moramo postaviti na stroju (kod klasičnih strojeva).

Posmak, f (s)

- to je veličina za koju se obradak ili alat pomakne kod jednog okretaja glavnog vretena
 - to je pomoćno gibanje i širina strugotine ovisi o njemu
 - ovisi o vrsti obrade izadanoj kvaliteti obrađene površine (kod grube obrade je veći, a kod fine obrade manji)
 - posmična brzina: $v_f = s \cdot n$, [mm/min] (3)
 - posmak kod glodanja: $f = f_z \cdot z$, [mm/zubu] (4)
- gdje je: s_z – posmak po zubu, a z – broj zuba glodala

Dubina rezanja, a

- to je vrijednost za koju se pomakne obradak ili alat bi došlo do skidanja sloja materijala
- kažemo da je to dostavno pravocrtno gibanje
- kod tokarenja: $a = (D - d) / 2$, mm, gdje je: D – početni promjer,
 d – konačni promjer obratka

Određivanje vrijednosti režima obrade vrši tehnolog prema:

- iskustvu, to je brz izbor, ali donosi rizik
- priručnicima i katalogima proizvođača alata

Potrebno je za konkretni obradak utvrditi specifičnosti obrade, kao što su tvrdoća materijala, način stezanja I sl., pa prema njima napraviti korekciju preporučenih vrijednosti iz kataloga.

- bazama podataka ili softverskim sustavima za određivanje parametara obrade što je pouzdanija metoda, ali su potrebna ulaganja za nabavu odgovarajućeg softverskog sustava.

Optimalna brzina rezanja, v_c

Kod izbora optimalne brzine rezanja moramo voditi računa o:

- vrsti materijala koji se obrađuje jer će temperatura i alata i obratka biti veća, kod materijala s većim otporom na rezanje,
- sposobnosti alata da izdrži određenu temperaturu bez gubitka reznih karakteristika, tj. o vrsti materijala alata,
- vrsti obrade, tj. dal je obrada gruba ili fina,
- postojanosti alata tj. životnog vijeka i ekonomičnosti alata,
- trošak održavanja i nabavke novog alata na količinu obrađenih izratka
- na postojanost alata neposredno utječu režimi obrade, a najviše temperatura koja se razvija pri obradi

Tablica 3. Materijali koji se koriste za izradu alata s obzirom na graničnu temperaturu

MATERIJAL ALATA	GRANIČNA TEMPERATURA (°C)
Visokouglični čelik	150
Brzorezni čelik	600
Legure	700
Volframovi i titanovi karbidi (tvrdi metal)	870
Oksidne keramike (rezna keramika)	1150

U primjeni su najčešće dva kriterija optimiranja brzine rezanja:

- najveća produktivnost - najkraće vrijeme obrade jednog izratka
- najveća ekonomičnost - najniži trošak obrade jednog izratka

Prevelika brzina rezanja može uzrokovati:

- preveliko trošenje alata, lom alata ili odvajanje dijelova alata,
- pregrijavanje izratka što može dovesti i do promjene strukture površinskog sloja i promjene svojstava, njegovog širenja, a nakon hlađenja može imati manje dimenzije od potrebnih.

Posmak, f

- vezan je uz geometriju pločice i dubinu rezanja kod grube obrade,
- ne treba biti veći od $\frac{1}{2}$ radijusa vrha pločice.

Tablica 4. Radijusi pločica i preporučeni najveći posmak

Radius vrha pločice (mm)	0,4	0,8	1,2	1,6	2,4
Najveći posmak (mm/o)	0,13-0,25	0,25-0,50	0,35-0,70	0,5-1,0	0,7-1,5

Zahtijevana kvaliteta hrapavosti obrađene površine određuje nam posmak kod fine obrade.

Za postizanje vrlo male hrapavosti $R_a < 0,8 \mu\text{mm}$ veliki utjecaj ima i stanje rezne oštrice alata.

Tablica 4. Ovisnost hrapavosti površine, radijusa vrha pločice i posmaka

Hrapavost površine			Radius vrha pločice (mm)			
Stare oznake	R_a	R_t	0,4	0,8	1,2	1,6
			Posmak (mm/okr)			
N6	0,8	1,6	0,07	0,1	0,12	0,14
N7	1,6	4	0,11	0,16	0,19	0,22
N8	3,2	10	0,17	0,25	0,30	0,35
N9	6,3	16	0,22	0,32	0,39	0,45

Dubina rezanja, a_p

Dubina rezanja ograničena je dodatkom za obradu i snagom stroja kod grube obrade, a ujedino je povezana s brzinom rezanja i posmakom.

Što je veća dubina rezanja, broj prolaza će biti manji, a vrijeme izrade kraće.

Pri finoj obradi manja je dubina rezanja kako bi se dobila zadovoljavajuća kvaliteta obrade:

$$0,2 < a_p < 0,5 \text{ [mm]}$$

Nakon definiranja parametara n , f i a može se izračunati količina strugotine ili odvojenog materijala Q :

$$Q = a_p \cdot f \cdot v_c \text{ [mm}^3\text{/min]} \quad (5)$$

3.3 Alati za glodanje [5]

Glodalo je osnovni alat kod strojne obrade glodanjem. Možemo reći da je to osnovni rezni alat. Na glodalicama se još koriste svrdla, ureznici za navoj, razvrtači, „borštange” kao i ostali alati za glodanje čija je namjena obrada svih ostalih operacija koje se glodalom ne mogu napraviti.

Glodala se u osnovi mogu podijeliti u tri skupine.

1. glodala za grubu obradu
2. glodala za finu obradu
3. specijalno konstruirana glodala

Isto tako možemo ih podijeliti i prema materijalu za koje su namjenjena:

- glodala za obradu metala
- glodala za obradu drva
- glodala za obradu plastike
- glodala za ostale više specifične materijale

Postoje i uže podjele prema specifičnom materijalu, jer danas se jako puno radi na dobivanju novih materijala, pa tako imamo:

- glodala za tvdre metale – čelik, lijev,
- glodala za mekše materijale – aluminij, bakar, mesing i dr.

Glodala čiji je zadatak obrađivanje nekih specifičnih operacija možemo svrstati u specijalna glodala, a tu se mogu uvrstiti i sva glodala koja su dali strojno ili ručno dorađena za neku jedinstvenu operaciju. Takova glodala se ne mogu nabaviti, već je standardna glodala potrebno preraditi ili doraditi.

3.4 Materijal glodala

Glodala kao alat moraju biti tvrđa od materijala obratka koji se obrađuje te se stoga proizvode od veoma tvrdih metala, legura i specijalnih čelika visoke kvalitete. njegova upotreba.

Materijali koji se najčešće koriste za za izradu reznih dijelova glodala su sljedeći:

- brzorezni čelici
- tvrdi metali – TM
- cermet
- keramika
- kubni nitrid bora

Ako je materijal glodala brzorezni čelik tada se cijelo glodalo izrađuje od brzoreznih čelika.

Što je materijal obratka tvrdi glodalo se brže zatupi, obrada je teža i sporija, te postoji vjerojatnost od loma rezne oštrice kao i pucanja glodala.

Da nebi došlo do loma rezne oštrice ili pucanja glodala potrebno je više pripaziti kod izbora režima rada za glodalo s obzirom na materijal obradka.

Prije su u upotrebi više bila korištena HSS glodala. HSS glodala danas su izgubila smisao, jer se u velikom broju slučajeva koriste glodala od tvrdog metala tkz. tvrdometalna glodala.

Widia- glodala od tvrdog metala



Slika 6. Fino tvrdometalno glodalo s 4 oštice–prebrušeno na manji promjer [5]

Značajan utjecaj na razvoj tehnike strojne obrade imali su ovakvi materijali razvijeni su u Njemačkoj u tvrtki Krupp 1926 godine. Tada su se nazivali **Widia** (*njem. Wie diamant – kao dijamant*). Alati od Widia-e lako su se prepoznavali i bili karakteristični po svojoj velikoj težini.

Takvi alati su teški i iznimno tvrdi, ali zato veoma krhki i skloni lomu već pri najmanjim udarcima, a u nekim slučajevima bilo je dovoljno da padu na pod. Prednost im je što se mogu lako brusiti i oštriti. Imaju iznimno veliku stabilnost pri visokim temperaturama i do 700°C i dobru žilavost. Materijali za proizvodnju Widia alata dobivaju se postupkom sinteriranja, a sastoje se od metalnih karbida kao nosioca tvrdoće. To su:

- Wc
- TiC
- TaC
- NbC
- Te Co, Ni, Mo kao veziva koji osiguravaju žilavost.

Tvrđi metali nalaze se u grupi veoma tvrdih materijala, otpornih na trošenje i postojanih pri povišenim temperaturama. Tvrdoća im doseže vrijednosti od 1300 do 1800 HV. Tvrđi metali imaju i zamjetnu žilavost od 800 do 2200 N/mm.

Kod usporedbe s brzoreznim čelicima vidimo da su tvrđi metali još pri 700°C tvrđi nego brzorezni čelici na sobnoj temperaturi od 20°C.

3.5 Najčešći materijali koji se koriste za strojnu obradu

Znamo da pojedine vrste materijala imaju veću ili manju tvrdoću. Mekši materijal je glodalu lakše obrađivati od tvrdog. Pojedini metalni materijali mogu se lakše, a neki teže obrađivati odvajanjem čestica.

Neke osnovne skupine čelika su konstrukcijski čelici koji su općenito mekši i lakše se obrađuju glodanjem. Isto tako veoma lako se zavaruju u razne konstrukcije.

Imaju mali udio ugljika i nemaju neki garantirani kemijski sastav ostalih legura. Time su i jeftiniji. Kod obrade odvajanjem čestica, nestabilni su, pa se određeni gotovi profili (*posebno oni tanji*) znaju nakon obrade deformirati, zbog prekidanja unutrašnjih sila, odnosno tih napetosti koje su u strukturi materijala. To se može riješiti prethodnom toplinskom obradom – odžarivanjem, kojom se takve napetosti uklanjaju.

Osim konstrukcijskih čelika mnogo je u upotrebi alatni čelik i čelik koji se naknadno toplinski obrađuje i poboljšava.

Alatni čelici se isto mogu termički obrađivati kako bi im se povećala površinska tvrdoća, a zadržala neka žilavost oko jezgre strojne pozicije ili alata.

Jer alat mora imati neku površinsku tvrdoću i otpornost kod udaraca, habanja i postojanost oštrice neko vrijeme, itd.

Specifičan materijal za obradu glodanjem je inox ili nehrđajući čelik. Nešto ga je teže obrađivati od prethodnih tipova čelika.

Aluminij je veoma mekan materijal i lako se obrađuje glodanjem. On ima neke druge nedostatke, primjerice neke manje navoje je teže urezati u aluminij jer se ureznik veoma lako zaštopa i tada dolazi do pucanja ureznika. Problem kod aluminija je njegova strugotina.

Nešto bolji materijali su bakar i njegove dvije glavne legure to su mesing i bronca.

Glodanjem se može obrađivati i plastika. Općenito radi se o tvrđoj plastici.

3.6 Izrada NC-koda za obradu [7]

Da bi mogli pristupiti izradi NC-koda potrebno je izraditi 3D model. U ovom slučaju to nije bilo potrebno jer je naručilac uz crtež dostavio i 3D model obratka. Naručilac je isto tako dostavio i material za obradu aluminijskog oslonca dimenzija 60x60x53 mm. Dobiveni 3D model učitamo u program ESPRIT i sada koristeći određene standardne opcije ili strategije bušenja i glodanja, možemo početi kreirati process obrade i generirati NC-kod za pojedine operacije.

CNC programer mora imati znanja potrebna za rad, kao što su:

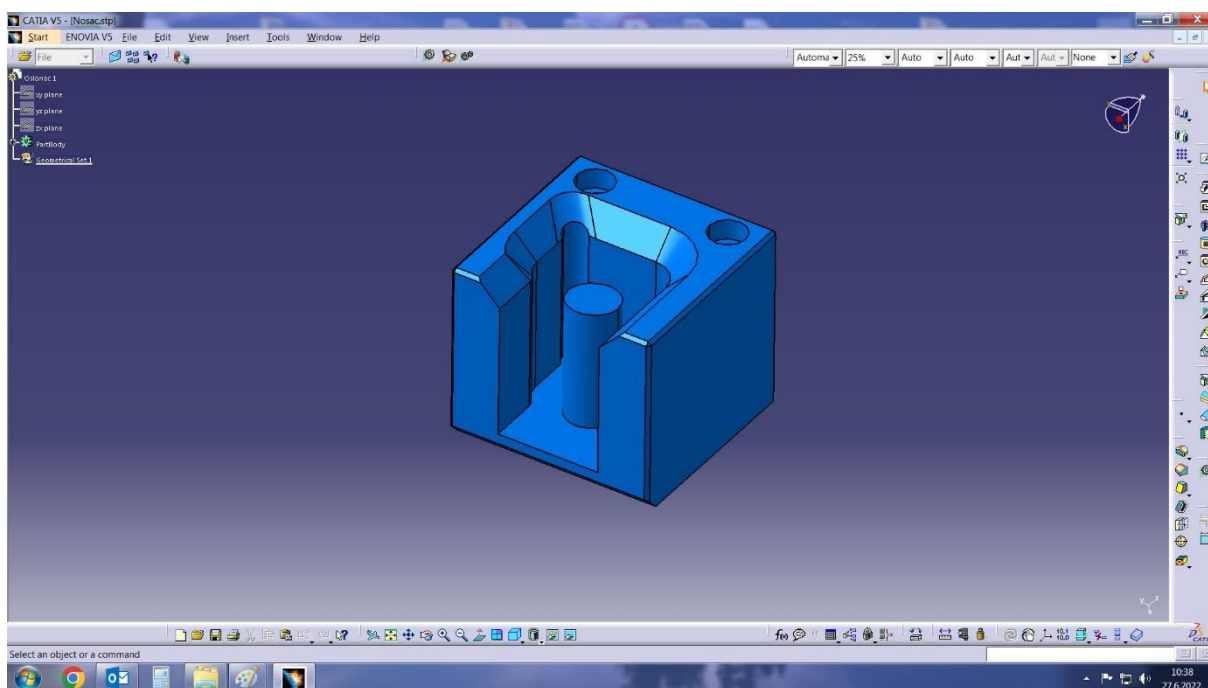
- vještina čitanja i razumijevanja tehničkih crteža
- osnove matematike (najviše trigonometrija i koordinatni sustavi)
- poznavanje alata i materijala
- poznavanje režima obrade reznih alata
- znanje rada u CAD/CAM programima
- dobro poznavanje G koda
- poznavanje općenito programiranja
- poznavanje mogućnosti stroja
- razumijevanje tehnološkog procesa i redoslijeda izvođenja strojnih operacija
- dobro baratanje računalima i operacijskim sustavima

Programiranje se najviše radi za računalom. Za kvalitetan rad potrebno je dobro optimizirati strojne operacije kako vrijeme obrade ne bi bilo predugo i uz što veće očuvanje reznih alata.

Potrebno je poznavanje strojnih režima obrade za materijal koji se obrađuje i za alate koji se koriste u obradi.

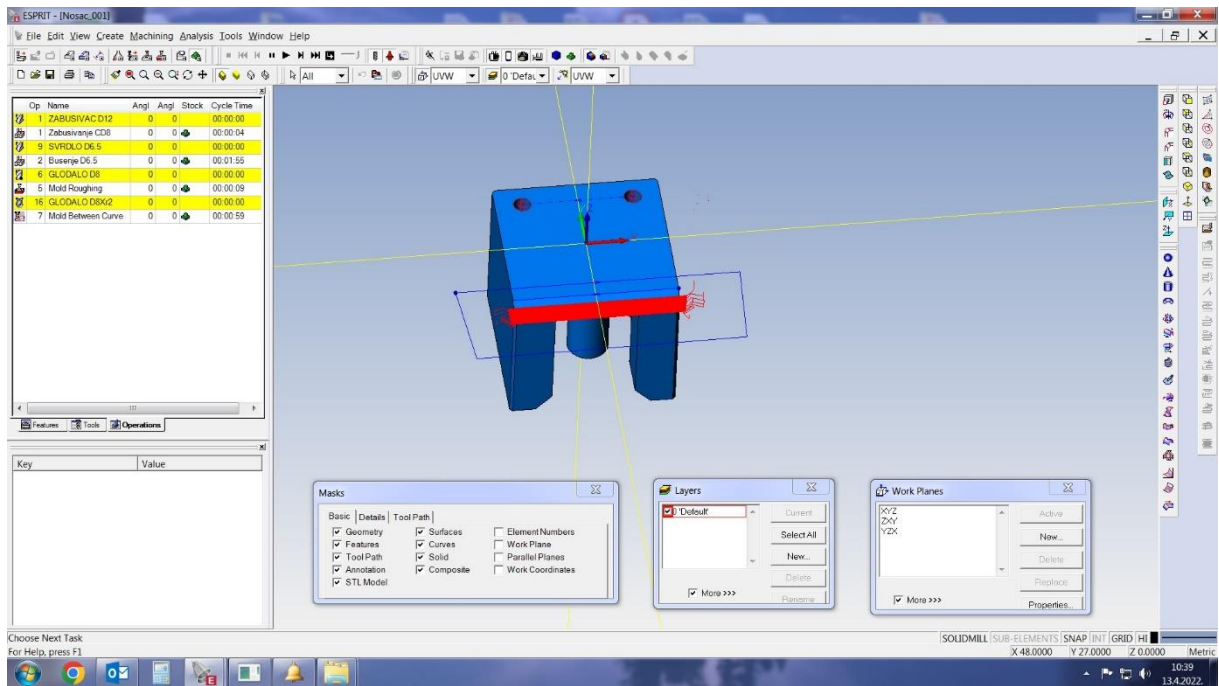
Na osnovu 3D modela prikazanog na slici 7. napravljena je strategija izrade oslonca, a kad kažemo da je napravljena strategija izrade oslonca onda se to odnosi na plan stezanja i plan operacija.

Kao što znamo oslonac se radi iz aluminija i ako dobro razmotrimo prikazani 3D model, vidljivo je da kad se odstranjuje material iz sredina oslonca, isti bi trebao biti stegnut u ovom položaju, jer je dno oslonca pun presjek I omogućava dobro stezanje.



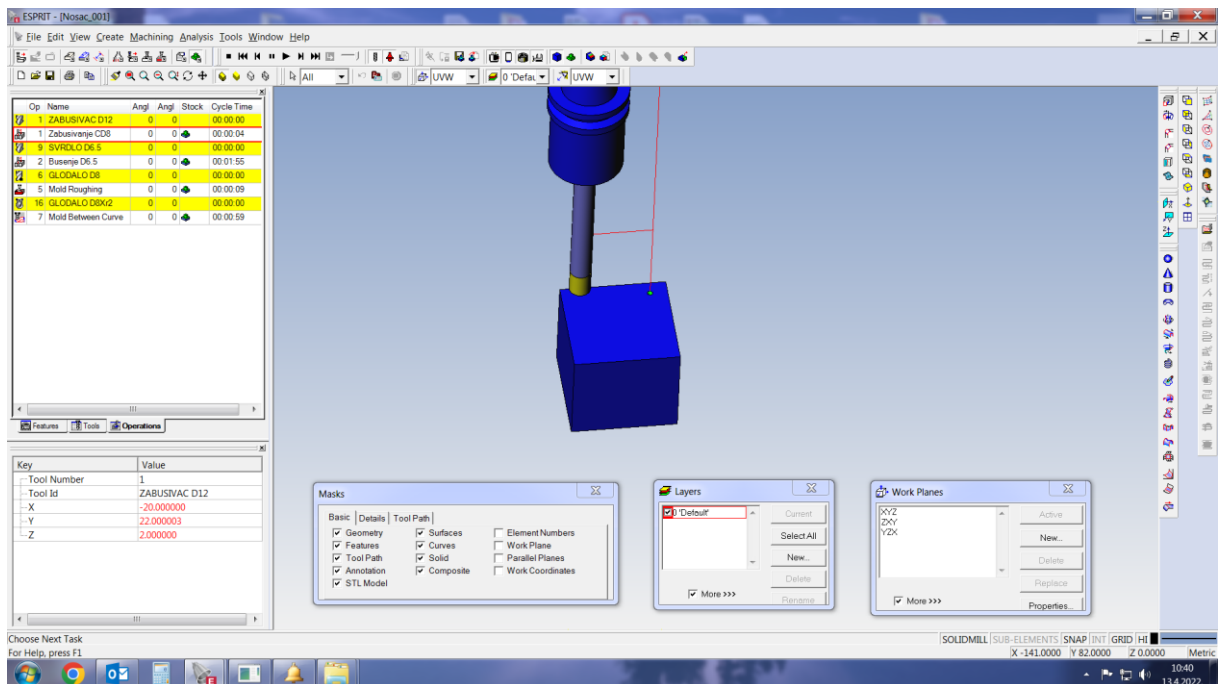
Slika 7. 3D model oslonca

Zbog obrade koja se mora napraviti s druge strane, stezanje u škripu bi tada bilo upitno, te je odlučeno da se prvo naprave operacije obrade sa suprotne strane kako je prikazano na slici 8. Na slici vidimo da smo model okrenuli i postavili ga u položaj prvog stezanja.



Slika 8. Položaj obratka za prvo stezanje

Prva operacija je zabušivanje provrta $\varnothing 6.5$ mm. Za tu operaciju odabrano je svrdlo za zabušivanje $\varnothing 8$ mm i upisano u listu alata pod rednim brojem 1. Isti alat kad bude montiran u prihvat alata, te izmjeren na uređaju za mjerenje, bit će postavljen na mjesto br.1 u magacinu alata. Isti postupak bit će napravljen za sve ostale alate koji će biti upotrebljeni u izradi oslonca.

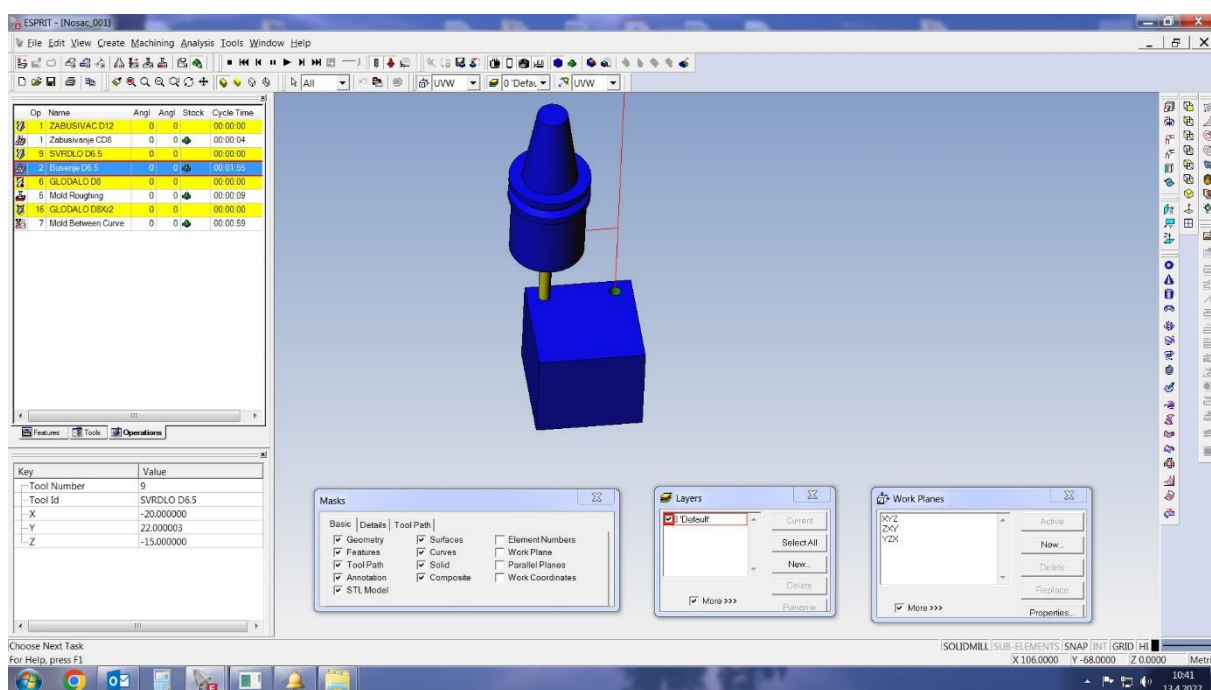


Slika 9. Zabušivanje provrta

Na slici 10. Prikazano je kako prema odabranoj strategiji obrade koju nudi ESPRIT odaberemo alat, tj. moramo unjeti tip i dimenzije alata, a od dimenzija promjer i dužinu, te ono što je bitno dužinu rezne oštrice i sve to upišemo pod broj alata koji odredimo. Vrlo je bitno da to točno napravimo, zbog simulacije obrade, a kasnije i za samu obradu, jer alat pod tim brojem mora biti stavljen u magacin alata.

Op	Name	Angl	Angl	Stock	Cycle Time
1	ZABUSIVAC D12	0	0		00:00:00
1	Zabusivanje CD8	0	0		00:00:04
9	SVRDLO D6.5	0	0		00:00:00
2	Busenje D6.5	0	0		00:01:55
6	GLODALO D8	0	0		00:00:00
5	Mold Roughing	0	0		00:00:09
16	GLODALO D8Xr2	0	0		00:00:00
7	Mold Between Curve	0	0		00:00:59

Slika 10. Odabrani alat-svrdlo za zabušivanje Ø8 mm



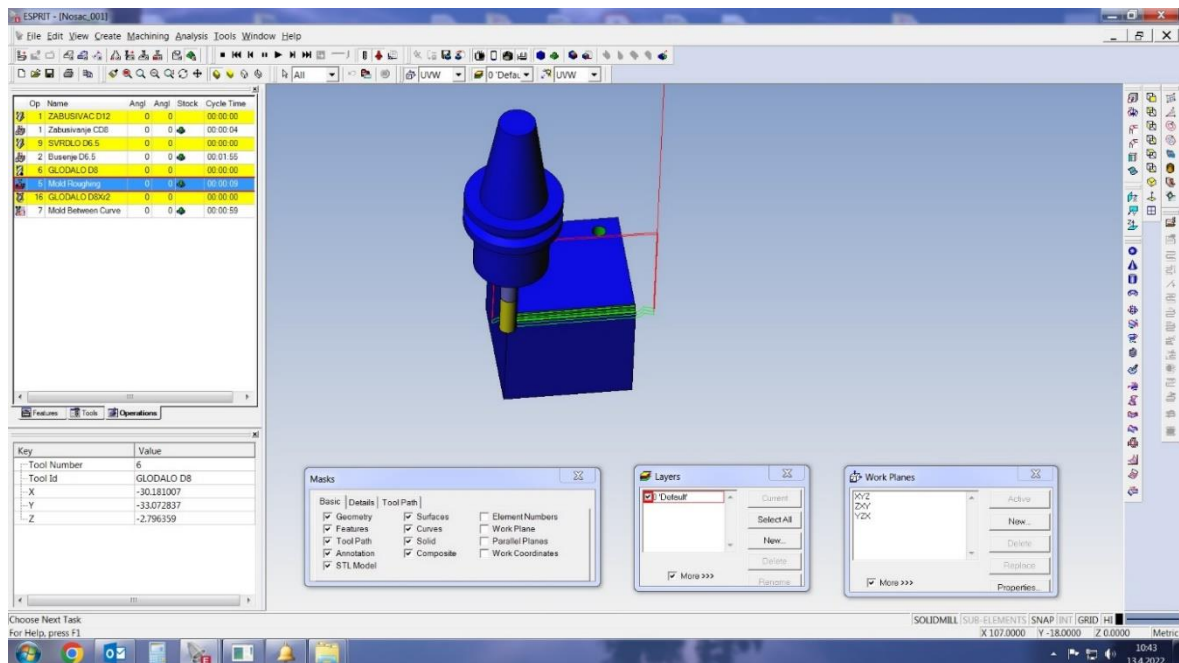
Slika 11. Prikaz simulacije bušenja provrta Ø6.5 mm

Nakon zabušivanja koje prema podacima iz simulacije traje 4 sekunde, ide operacija bušenja provrta Ø6.5 mm, a isto je prikazano simulacijom na slici 11. Odabrani alat je spiralno svrdlo Ø6.5 mm i dužine rezne oštrice 65 mm, jer je visina obratka 53 mm. Operacija bušenja traje 1:55 minuta prema simulaciji, a isto je vidljivo na slici 12.

Op	Name	Angl	Angl	Stock	Cycle Time
1	ZABUSIVAC D12	0	0		00:00:00
1	Zabusivanje CD8	0	0		00:00:04
9	SVRDLO D6.5	0	0		00:00:00
2	Busenje D6.5	0	0		00:01:55
6	GLODALO D8	0	0		00:00:00
5	Mold Roughing	0	0		00:00:09
16	GLODALO D8Xr2	0	0		00:00:00
7	Mold Between Curve	0	0		00:00:59

Slika 12. Odabrani alat-svrđlo za za bušenje Ø6.5 mm

Izrada skošenja je slijedeća operacija. Prvo se na grubo obradi skošenje glodalom Ø8 mm. Vrijeme potrebno za tu operaciju iznosi 9 sekundi. Slika 13. je prikaz simulacije grube obrade skošenja, a na slici 14. je prikaz odabranog alata s vremenom glodanja.

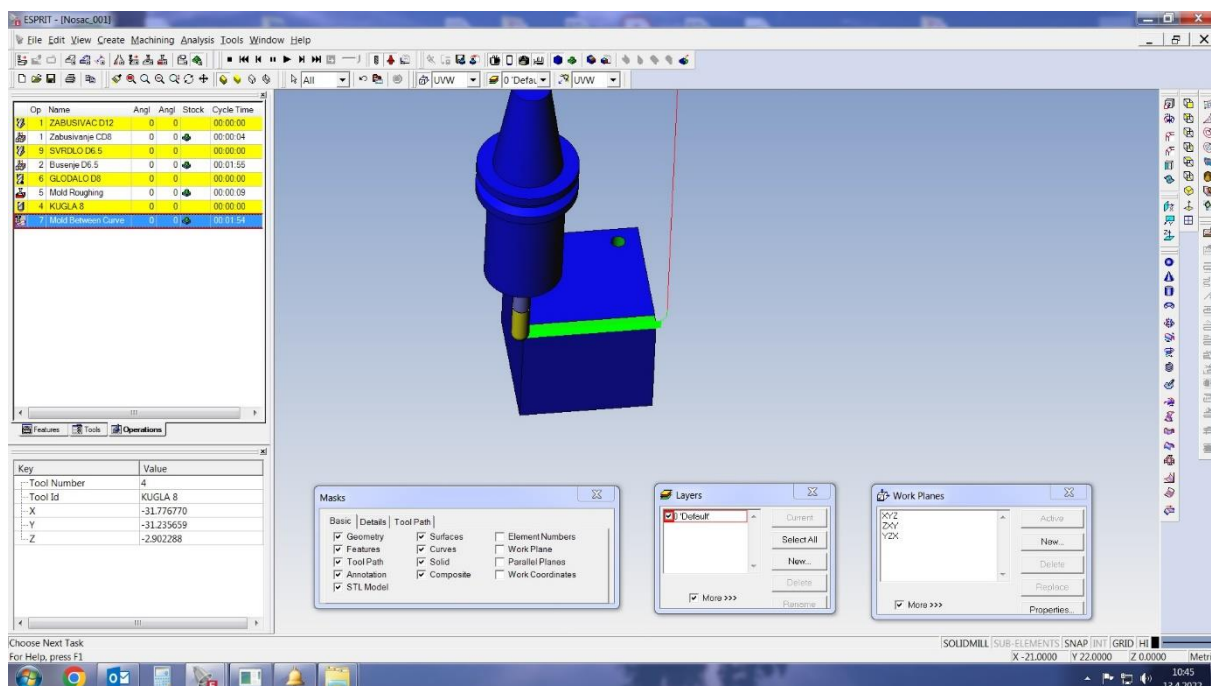


Slika 13. Prikaz simulacije glodanja skošenja

Op	Name	Angl	Angl	Stock	Cycle Time
1	ZABUSIVAC D12	0	0		00:00:00
1	Zabusivanje CD8	0	0		00:00:04
9	SVRDLO D6.5	0	0		00:00:00
2	Busenje D6.5	0	0		00:01:55
6	GLODALO D8	0	0		00:00:00
5	Mold Roughing	0	0		00:00:09
16	GLODALO D8Xr2	0	0		00:00:00
7	Mold Between Curve	0	0		00:00:59

Slika 14. Odabrani alat-glodalo Ø8 mm

Fina obrada skošenja prikazana je slikom 15. za tu operaciju korišteno je kuglasto glodalo Ø8 mm. Vrijeme trajanja operacije je 1:54 minute. Obrada skošenja na konačnu mjeru (fina obrada) vidljiva je na slici 15. a zapis odabranog alata na slici 16.



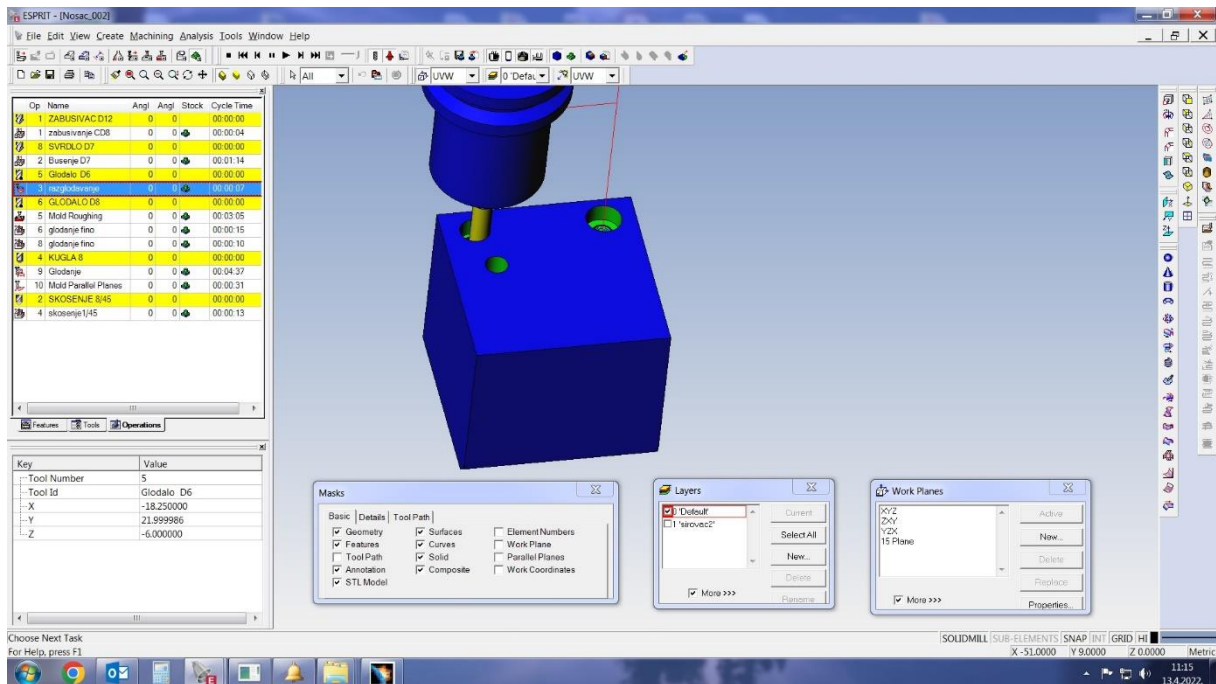
Slika 15. Prikaz simulacije završnog glodanja skošenja

Op	Name	Angl	Angl	Stock	Cycle Time
1	ZABUSIVAC D12	0	0		00:00:00
1	Zabusivanje CD8	0	0		00:00:04
9	SVRDLO D6.5	0	0		00:00:00
2	Busenje D6.5	0	0		00:01:55
6	GLODALO D8	0	0		00:00:00
5	Mold Roughing	0	0		00:00:09
4	KUGLA 8	0	0		00:00:00
7	Mold Between Curve	0	0		00:01:54

Slika 16. Odabrani alat-kuglasto glodalo Ø8 mm

Nakon ovih operacija obradak se otpušta iz hidrauličnog škripa i okrećemo ga. To je sada drugo stezanje u kojem će se izvršiti sve ostale operacije, predviđene za obradu oslonca.

Prva operacija u drugom stezanju je glodanje ili razglodavanje upusta za glavu vijka. Izvodi se glodalom Ø6 mm. Razglodavanje traje 7 sekundi po upustu. Sve navedeno vidljivo je na slikama 17. i 18.



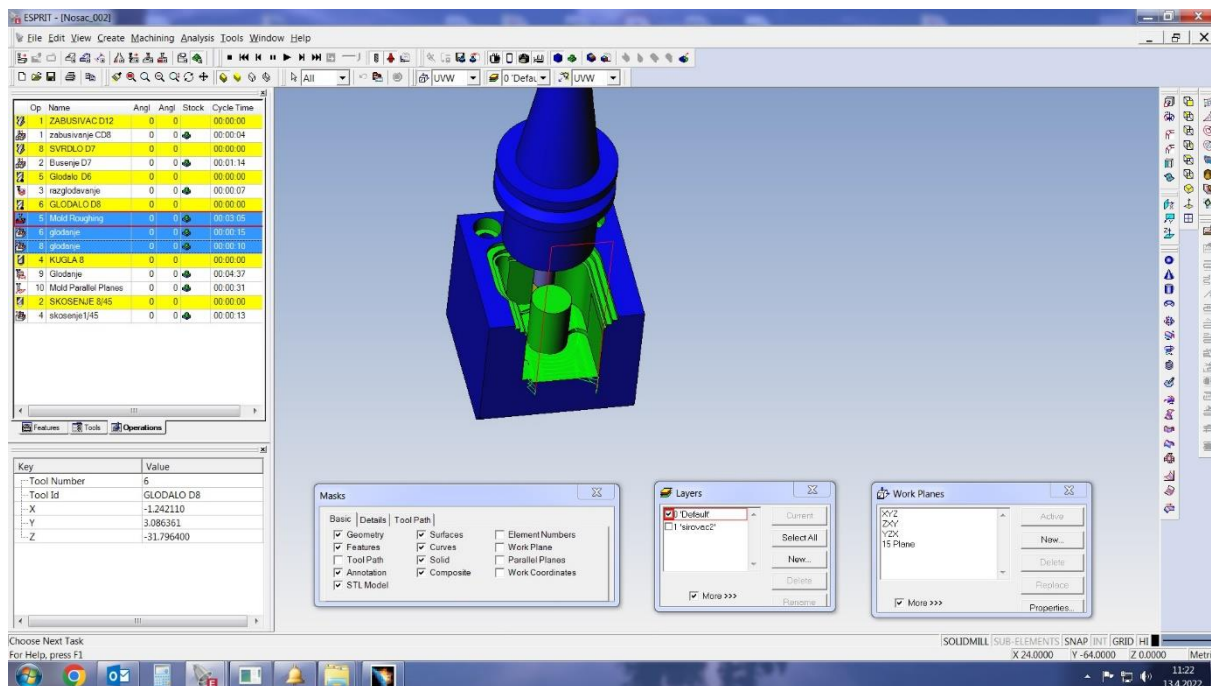
Slika 17. Prikaz simulacije razglodavanja upusta za glavu imbus vijka

Op	Name	Angl	Angl	Stock	Cycle Time
1	ZABUSIVAC D12	0	0		00:00:00
1	zabusivanje CD8	0	0		00:00:04
8	SVRDLO D7	0	0		00:00:00
2	Busenje D7	0	0		00:01:14
5	Glodalo D6	0	0		00:00:00
3	razglodavanje	0	0		00:00:07
6	GLODALO D8	0	0		00:00:00
5	Mold Roughing	0	0		00:03:05
6	glodanje fino	0	0		00:00:15
8	glodanje fino	0	0		00:00:10
4	KUGLA 8	0	0		00:00:00
9	Glodanje	0	0		00:04:37
10	Mold Parallel Planes	0	0		00:00:31
2	SKOSENJE 8/45	0	0		00:00:00
4	skosenje1/45	0	0		00:00:13

Slika 18. Odabrani alat-glodalo za razglodavanje $\varnothing 6$ mm

Nakon razglodavanja upusta slijedi operacija grubog glodanja ili kako to operateri nazivaju vađenja materijala iz sredine oslonca, i isto je prikazano na slici 19. Za tu operaciju koristi se glodalo $\varnothing 8$ mm. Za finu obradu koristi se također glodalo $\varnothing 8$ mm, a razlika je u režimima obrade. Vađenje materijala iz sredine oslonca i obrada konačnog

oblika prikazana je na slici 19. Na slici je vidljivo da je na grubo obrađeno skošenj na unutarnjoj konturi.



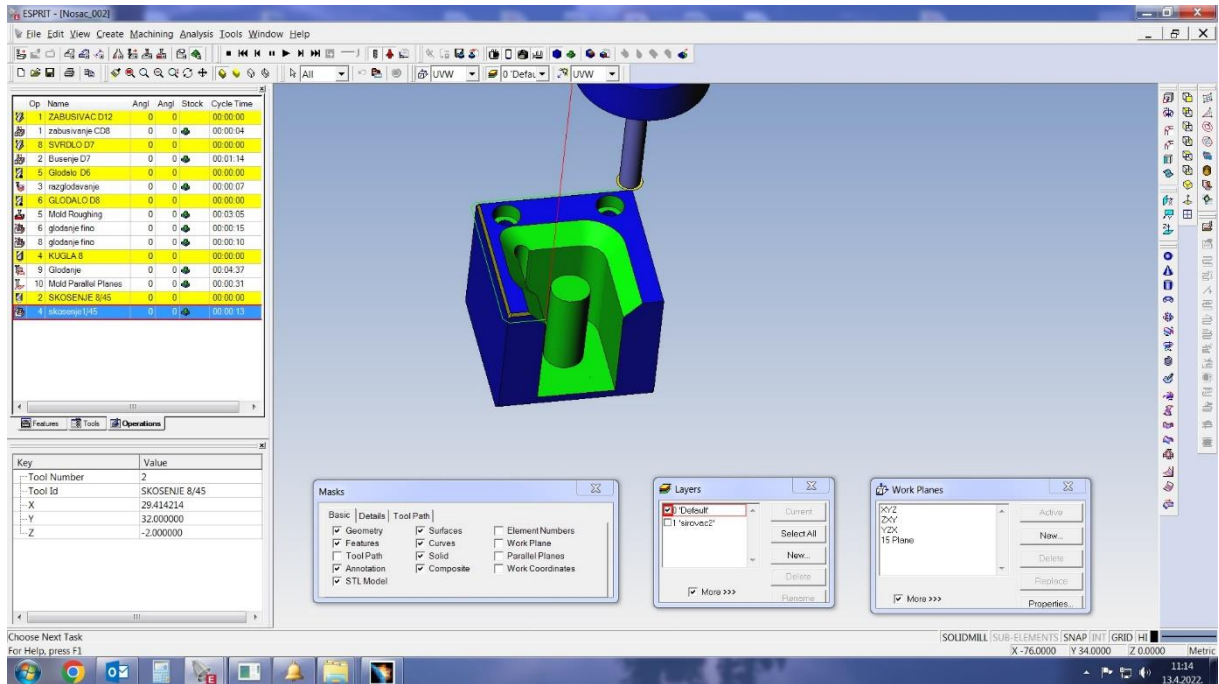
Slika 19. Prikaz simulacije grubog i finog glodanja unutrašnosti oslonca

Na slici 20. vidimo prema odabranom alatu I izvrenoj simulaciji da ta operacija traje 3:05 minuta.

Op	Name	Angl	Angl	Stock	Cycle Time
1	ZABUSIVAC D12	0	0		00:00:00
1	zabusivanje CD8	0	0		00:00:04
8	SVRDLO D7	0	0		00:00:00
2	Busenje D7	0	0		00:01:14
5	Glodalo D6	0	0		00:00:00
3	razglodavanje	0	0		00:00:07
6	GLODALO D8	0	0		00:00:00
5	Mold Roughing	0	0		00:03:05
6	glodanje	0	0		00:00:15
8	glodanje	0	0		00:00:10
4	KUGLA 8	0	0		00:00:00
9	Glodanje	0	0		00:04:37
10	Mold Parallel Planes	0	0		00:00:31
2	SKOSENJE 8/45	0	0		00:00:00
4	skosenje 1/45	0	0		00:00:13

Slika 20. Odabrani alati-glodala Ø8 mm

Zadnja operacija je obrada skošenja na unutarnjoj konturi, slika 21.



Slika 21. Prikaz simulacije glodanja skošenja

Za obradu skošenja 1 mm/45° prema slici 22. koristilo se konično glodalo-upuštač Ø8 mm/45°.

Op	Name	Angl	Angl	Stock	Cycle Time
1	ZABUSIVAC D12	0	0		00:00:00
1	zabusivanje CD8	0	0		00:00:04
8	SVRDLO D7	0	0		00:00:00
2	Busenje D7	0	0		00:01:14
5	Glodalo D6	0	0		00:00:00
3	razglodavanje	0	0		00:00:07
6	GLODALO D8	0	0		00:00:00
5	Mold Roughing	0	0		00:03:05
6	glodanje fino	0	0		00:00:15
8	glodanje fino	0	0		00:00:10
4	KUGLA 8	0	0		00:00:00
9	Glodanje	0	0		00:04:37
10	Mold Parallel Planes	0	0		00:00:31
2	SKOSENJE 8/45	0	0		00:00:00
4	skosenje1/45	0	0		00:00:13

Slika 22. Odabrani alat- konično glodalo Ø8 mm/450

Alati s kojima je izvršena obrada prema zahtjevu naručioca su standardni alati prema katalogima proizvođača alata I to su normalni alati za obradu čelika, ali s iskustvenim režimima obrade za aluminij. Isti su bili unešeni u bazu podataka i nije ih trebalo kreirati za ovu obradu.

Sada kada je sve spremno za obradu, a nakon izdavanja radnog naloga za proizvodnju dužnost tehnologa je da dostavi liste alata u alatnicu, koja mora pripremiti alate, staviti ih u nosače alata i umjeriti alat. S ovim je sve spremno za početak proizvodnje.

Nakon provedenih simulacija obrade aluminijskog oslonca, utvrđeno je da nema kolizije između alata i obratka. Izrada probnog oslonca pokazala je da je pristup ili odabrana tehnologija izrade dobra, da su dimenzije u zadanim poljima tolerancije I da je kvaliteta obrađene površine dobra.

Sada je sve bilo spremno za serijsku proizvodnju, a dio generiranog NC-koda dat je u prilogu.

4. ZAKLJUČAK

Završnim radom prikazan je pristup u izradi nekog obratka i potrebna znanja koja su za to potrebna. Uz sva znanja dobivena školovanjem vrlo je bitno i iskustvo, pogotovo iskustvo u odabiru tehnologije, poznavanju alata za obradu kao i poznavanje svojstva materijala koji se obrađuje. Pravilna strategija kod izrade tehnologije i postupaka obrade dovodi do ostvarivanja veće produktivnosti, a uz kvalitetu obrade postajemo konkurentni na tržištu. Bitno je i znanje u radu s određenim programskim paketima, jer brza izrada 3D modela, tehnologija, prapравilan odabir alata i režima obrade, uz simuliranje procesa obrade možemo vrlo brzo odgovoriti na upite o proizvodnji ili obradi određenih proizvoda.

Razvojem CAD/CAM sustava, tehnologija, alata i novih materijala, razvijaju se i nastaju novi proizvodi. Ulaganjem u znanje, tehnologiju i opremu je formula za uspjeh na tržištu.

6. LITERATURA

- [1] http://www.ss-tehnicka-ri.skole.hr/dokumenti?dm_document_id=78&dm_dnl=1
- [2] <https://pdfslide.net/documents/rezimi-obrade-cnc.html>
- [3] <https://blog.wor-con.com/esprit-2020-cad-cam-sofтвер/>
- [4] <https://www.espritcham.com/article/esprit-cam-improves-productivity-for-long-part-machining-by-automating-multi-spindle>
- [5] <https://cnc.com.hr/alati-za-glodanje/>
- [6] <https://cnc.com.hr/koordinatni-sustav/>
- [7] <https://cnc.com.hr/cnc-programer-opis-posla/>
- [8] <https://automatizacijairobotika.wordpress.com/2011/10/25/cadcam-sistemi/>
- [9] <https://www.google.com/search?sxsrf=ALiCzsbNxBHSvlllysIuuq004KB9lvOpqmw:1656752391514&source=univ&tbm=isch&q=CNC+GLODALICA+Mikron+VCE+1000>

PRILOG

Prikaz NC-koda

```
0 BEGIN PGM 1 MM
1 BLK FORM 0.1 Z X0 Y0 Z0
2 BLK FORM 0.2 X0 Y0 Z0
3 ;-
;MIKRON 3X 29.08.2013.
* - ZABUSIVAC D12
4 ;===== ZABUSIVAC D12 =====
5 TOOL CALL 1 Z S1194 F119 DL+0.0 DR+0.0
6 M3 M8
7 CYCL DEF 200 BOHREN ~
    Q200=2.00 ;SICHERHEITS-ABST. ~
    Q201=-1.50 ;TIEFE ~
    Q206=AUTO ;VORSCHUB TIEFENZ. ~
    Q202=1.50 ;ZUSTELLTIEFE ~
    Q210=0 ;VERWEILZEIT OBEN ~
    Q203=0 ;KOOR.OBERFLAECHE ~
    Q204=50 ;2. SICHERHEITS-ABST.
8 L X20.000 Y22.000 FMAX M99
9 L X-20.000 Y22.000 FMAX M99
* - SVRDLO D6.5
10 ;===== SVRDLO D6.5 =====
11 TOOL CALL 9 Z S1469 F147 DL+0.0 DR+0.0
12 M3 M8
13 CYCL DEF 205 UNIVERSAL-TIEFBOHREN ~
    Q200=2.00 ;SICHERHEITS-ABST. ~
    Q201=-57.00 ;TIEFE ~
    Q206=147 ;VORSCHUB TIEFENZ. ~
    Q202=5.00 ;ZUSTELLTIEFE ~
    Q203=0 ;KOOR.OBERFLAECHE ~
    Q204=50.00 ;2. SICHERHEITS-ABST. ~
    Q212=0 ;ABNAHMEBETRAG ~
```


Q205=5.00 ;MIN. ZUSTELL-TIEFE ~
Q258=1 ;VORHALTEABSTAND OBEN ~
Q259=1 ;VORHALTEABST. UNTEN ~
Q257=5.00 ;BOHRTIEFE SPANBRUCH ~
Q256=0 ;RZ BEI SPANBRUCH ~
Q211=0 ;VERWEILZEIT UNTEN
14 L X20.000 Y22.000 FMAX M99
15 L X-20.000 Y22.000 FMAX M99
* - GLODALO D8
16 ;===== GLODALO D8 =====
17 TOOL CALL 6 Z S6500 F2000 DL+0.0 DR+0.0
18 M3 M8
19 L X38.390 Y-30.080 FMAX
20 L Z1.204 FMAX
21 L X38.385 Y-30.078 Z-.796
22 L X33.894 Y-28.398
23 L X33.759 Y-28.708
24 L X33.593 Y-29.017
25 L X33.339 Y-29.397
26 L X33.071 Y-29.720
27 L X32.774 Y-30.013
28 L X32.446 Y-30.279
29 L X32.141 Y-30.482
30 L X31.847 Y-30.642
31 L X31.528 Y-30.784
32 L X31.250 Y-30.884
33 L X30.956 Y-30.965
34 L X30.644 Y-31.026
35 L X30.313 Y-31.064
36 L X30.019 Y-31.077
37 L X-30.163 Y-31.073
38 L X-30.493 Y-31.046
39 L X-30.787 Y-31.001
40 L X-31.063 Y-30.938

41 L X-31.400 Y-30.835
42 L X-31.724 Y-30.700
43 L X-32.047 Y-30.538
44 L X-32.489 Y-30.249
45 L X-32.808 Y-29.985
46 L X-33.111 Y-29.679
47 L X-33.377 Y-29.346
48 L X-33.609 Y-28.991
49 L X-33.767 Y-28.690
50 L X-33.891 Y-28.415
51 L X-37.170 Y-29.900 Z-.791
52 L Z1.204
53 L Z50.000 FMAX
54 L X38.302 Y-31.302 FMAX
55 L Z.204 FMAX
56 L X38.298 Y-31.300 Z-1.796
57 L X33.894 Y-29.403
58 L X33.715 Y-29.798
59 L X33.549 Y-30.086
60 L X33.366 Y-30.361
61 L X33.100 Y-30.692
62 L X32.789 Y-31.002
63 L X32.482 Y-31.254
64 L X32.168 Y-31.464
65 L X31.838 Y-31.646
66 L X31.562 Y-31.771
67 L X31.250 Y-31.883
68 L X30.938 Y-31.969
69 L X30.647 Y-32.026
70 L X30.350 Y-32.061
71 L X29.983 Y-32.078
72 L X-30.163 Y-32.074
73 L X-30.493 Y-32.047
74 L X-30.787 Y-32.002

75 L X-31.173 Y-31.908
76 L X-31.558 Y-31.775
77 L X-31.907 Y-31.612
78 L X-32.246 Y-31.418
79 L X-32.557 Y-31.195
80 L X-32.777 Y-31.011
81 L X-33.050 Y-30.744
82 L X-33.316 Y-30.430
83 L X-33.521 Y-30.132
84 L X-33.667 Y-29.884
85 L X-33.823 Y-29.570
86 L X-33.891 Y-29.414
87 L X-37.191 Y-30.851 Z-1.791
88 L Z.204
89 L Z50.000 FMAX
90 L X38.335 Y-32.223 FMAX
91 L Z-.796 FMAX
92 L X38.330 Y-32.221 Z-2.796
93 L X33.863 Y-30.478
94 L X33.671 Y-30.878
95 L X33.469 Y-31.213
96 L X33.258 Y-31.499
97 L X33.040 Y-31.753
98 L X32.756 Y-32.031
99 L X32.405 Y-32.310
100 L X32.132 Y-32.486
101 L X31.856 Y-32.638
102 L X31.562 Y-32.772
103 L X31.199 Y-32.902
104 L X30.864 Y-32.985
105 L X30.451 Y-33.055
106 L X30.056 Y-33.077
107 L X-30.181 Y-33.073
108 L X-30.456 Y-33.052

109 L X-30.787 Y-33.001
110 L X-31.070 Y-32.936
111 L X-31.338 Y-32.854
112 L X-31.632 Y-32.741
113 L X-31.968 Y-32.581
114 L X-32.220 Y-32.432
115 L X-32.486 Y-32.249
116 L X-32.791 Y-32.000
117 L X-33.087 Y-31.703
118 L X-33.351 Y-31.380
119 L X-33.588 Y-31.029
120 L X-33.765 Y-30.692
121 L X-33.837 Y-30.545
122 L X-35.181 Y-31.206 Z-2.797
123 L X-30.753 Y-35.317 Z-3.796
124 L X-30.344 Y-33.880
125 L X-30.723 Y-33.740
126 L X-31.026 Y-33.600
127 L X-31.329 Y-33.430
128 L X-31.650 Y-33.216
129 L X-31.936 Y-32.984
130 L X-32.286 Y-32.654
131 L X-33.069 Y-31.864
132 L X-33.319 Y-31.574
133 L X-33.513 Y-31.298
134 L X-33.664 Y-31.050
135 L X-33.777 Y-30.839
136 L X-35.095 Y-31.551 Z-3.797
137 L X-31.363 Y-35.181 Z-4.796
138 L X-30.734 Y-33.824
139 L X-31.044 Y-33.665
140 L X-31.366 Y-33.470
141 L X-31.636 Y-33.268
142 L X-31.913 Y-33.023

143 L X-33.063 Y-31.870
144 L X-33.319 Y-31.574
145 L X-33.513 Y-31.298
146 L X-33.664 Y-31.050
147 L X-33.777 Y-30.839
148 L X-36.949 Y-32.541 Z-4.791
149 L Z-2.796
150 L Z50.000 FMAX
151 L X38.217 Y-32.667 FMAX
152 L Z-1.796 FMAX
153 L X38.212 Y-32.665 Z-3.796
154 L X33.822 Y-30.738
155 L X33.674 Y-31.035
156 L X33.476 Y-31.353
157 L X33.324 Y-31.563
158 L X33.082 Y-31.852
159 L X32.031 Y-32.902
160 L X31.661 Y-33.208
161 L X31.239 Y-33.487
162 L X30.938 Y-33.644
163 L X30.616 Y-33.785
164 L X30.460 Y-33.843
165 L X30.983 Y-35.247 Z-3.797
166 L X35.190 Y-31.338 Z-4.796
167 L X33.822 Y-30.738
168 L X33.674 Y-31.035
169 L X33.476 Y-31.353
170 L X33.324 Y-31.563
171 L X33.082 Y-31.852
172 L X31.868 Y-33.065
173 L X31.609 Y-33.289
174 L X31.287 Y-33.520
175 L X30.942 Y-33.721
176 L X30.754 Y-33.816

177 L X32.395 Y-37.021 Z-4.791
178 L Z-2.796
179 L Z50.000 FMAX
* - GLODALO D8XR2
180 ;===== GLODALO D8XR2 =====
181 TOOL CALL 16 Z S7000 F2000 DL+0.0 DR+0.0
182 M3 M8
183 L X35.000 Y-29.414 FMAX
184 L Z6.414 FMAX
185 L X34.995 Z3.290
186 L X34.976 Z3.002
187 L X34.928 Z2.675
188 L X34.854 Z2.353
189 L X34.753 Z2.038
190 L X34.627 Z1.733
191 L X34.476 Z1.439
192 L X34.301 Z1.159
193 L X34.103 Z.894
194 L X33.884 Z.647
195 L X33.646 Z.418
196 L X33.390 Z.210
197 L X33.117 Z.023
198 L X32.830 Z-.140
199 L X32.530 Z-.279
200 L X32.220 Z-.393
201 L X31.901 Z-.480
202 L X31.576 Z-.541
203 L X31.248 Z-.576
204 L X31.000 Z-.586
205 L X-31.000
206 L X-31.279 Y-29.435 Z-.577
207 L X-31.506 Y-29.477 Z-.560
208 L X-31.719 Y-29.540 Z-.534
209 L X-31.923 Y-29.625 Z-.498

210 L X-32.116 Y-29.731 Z-.455
211 L X-32.294 Y-29.856 Z-.403
212 L X-32.429 Y-29.972 Z-.350
213 L X-32.432 Y-29.987 Z-.320
214 L X-32.408 Y-29.982 Z-.301
215 L X-32.349 Y-29.946 Z-.328
216 L X-32.161 Y-29.834 Z-.440
217 L X-31.975 Y-29.746 Z-.528
218 L X-31.775 Y-29.674 Z-.600
219 L X-31.566 Y-29.618 Z-.656
220 L X-31.349 Y-29.579 Z-.695
221 L X-31.127 Y-29.558 Z-.716
222 L X-30.966 Y-29.551 Z-.723
223 L X30.966
224 L X31.245 Y-29.567 Z-.707
225 L X31.471 Y-29.599 Z-.675
226 L X31.685 Y-29.648 Z-.626
227 L X31.889 Y-29.713 Z-.561
228 L X32.081 Y-29.794 Z-.480
229 L X32.260 Y-29.889 Z-.385
230 L X32.411 Y-29.992 Z-.290
231 L X32.454 Y-30.045 Z-.275
232 L X32.468 Y-30.090 Z-.290
233 L X32.461 Y-30.119 Z-.318
234 L X32.436 Y-30.136 Z-.360
235 L X32.380 Y-30.123 Z-.419
236 L X32.167 Y-29.992 Z-.558
237 L X31.946 Y-29.887 Z-.663
238 L X31.741 Y-29.812 Z-.738
239 L X31.531 Y-29.756 Z-.794
240 L X31.314 Y-29.717 Z-.833
241 L X31.092 Y-29.696 Z-.854
242 L X30.931 Y-29.689 Z-.861
243 L X-30.931

244 L X-31.210 Y-29.705 Z-.845
245 L X-31.437 Y-29.737 Z-.813
246 L X-31.650 Y-29.786 Z-.764
247 L X-31.854 Y-29.851 Z-.699
248 L X-32.047 Y-29.932 Z-.618
249 L X-32.225 Y-30.027 Z-.523
250 L X-32.376 Y-30.130 Z-.428
251 L X-32.420 Y-30.183 Z-.413
252 L X-32.433 Y-30.228 Z-.428
253 L X-32.427 Y-30.257 Z-.456
254 L X-32.401 Y-30.274 Z-.498
255 L X-32.345 Y-30.261 Z-.557
256 L X-32.132 Y-30.130 Z-.696
257 L X-31.912 Y-30.025 Z-.801
258 L X-31.706 Y-29.950 Z-.876
259 L X-31.497 Y-29.894 Z-.932
260 L X-31.280 Y-29.855 Z-.971
261 L X-31.058 Y-29.834 Z-.992
262 L X-30.897 Y-29.827 Z-.999
263 L X30.897
264 L X31.176 Y-29.843 Z-.983
265 L X31.402 Y-29.875 Z-.951
266 L X31.616 Y-29.924 Z-.902
267 L X31.820 Y-29.989 Z-.837
268 L X32.012 Y-30.070 Z-.756
269 L X32.191 Y-30.165 Z-.661
270 L X32.342 Y-30.268 Z-.566
271 L X32.385 Y-30.321 Z-.551
272 L X32.399 Y-30.366 Z-.566
273 L X32.392 Y-30.395 Z-.594
274 L X32.367 Y-30.412 Z-.636
275 L X32.311 Y-30.399 Z-.695
276 L X32.098 Y-30.268 Z-.834
277 L X31.877 Y-30.163 Z-.939

278 L X31.672 Y-30.088 Z-1.014
279 L X31.462 Y-30.032 Z-1.070
280 L X31.245 Y-29.993 Z-1.109
281 L X31.023 Y-29.972 Z-1.130
282 L X30.862 Y-29.965 Z-1.137
283 L X-30.862
284 L X-31.141 Y-29.981 Z-1.121
285 L X-31.368 Y-30.013 Z-1.089
286 L X-31.581 Y-30.062 Z-1.040
287 L X-31.785 Y-30.127 Z-.975
288 L X-31.978 Y-30.208 Z-.894
289 L X-32.156 Y-30.303 Z-.799
290 L X-32.307 Y-30.406 Z-.704
291 L X-32.351 Y-30.459 Z-.689
292 L X-32.364 Y-30.504 Z-.704
293 L X-32.358 Y-30.533 Z-.732
294 L X-32.332 Y-30.550 Z-.774
295 L X-32.276 Y-30.537 Z-.833
296 L X-32.063 Y-30.406 Z-.972
297 L X-31.843 Y-30.301 Z-1.077
298 L X-31.637 Y-30.226 Z-1.152
299 L X-31.428 Y-30.170 Z-1.208
300 L X-31.211 Y-30.131 Z-1.247
301 L X-30.989 Y-30.110 Z-1.268
302 L X-30.828 Y-30.103 Z-1.275
303 L X30.828
304 L X31.107 Y-30.119 Z-1.259
305 L X31.333 Y-30.151 Z-1.227
306 L X31.547 Y-30.200 Z-1.178
307 L X31.751 Y-30.265 Z-1.113
308 L X31.943 Y-30.346 Z-1.032
309 L X32.122 Y-30.441 Z-.937
310 L X32.273 Y-30.544 Z-.842
311 L X32.316 Y-30.597 Z-.827

312 L X32.330 Y-30.642 Z-.842
313 L X32.323 Y-30.671 Z-.870
314 L X32.298 Y-30.688 Z-.912
315 L X32.242 Y-30.675 Z-.971
316 L X32.029 Y-30.544 Z-1.110
317 L X31.808 Y-30.439 Z-1.215
318 L X31.603 Y-30.364 Z-1.290
319 L X31.393 Y-30.308 Z-1.346
320 L X31.176 Y-30.269 Z-1.385
321 L X30.954 Y-30.248 Z-1.406
322 L X30.793 Y-30.241 Z-1.413
323 L X-30.793
324 L X-31.072 Y-30.257 Z-1.397
325 L X-31.299 Y-30.289 Z-1.365
326 L X-31.512 Y-30.338 Z-1.316
327 L X-31.716 Y-30.403 Z-1.251
328 L X-31.909 Y-30.484 Z-1.170
329 L X-32.087 Y-30.579 Z-1.075
330 L X-32.238 Y-30.682 Z-.980
331 L X-32.282 Y-30.735 Z-.965
332 L X-32.295 Y-30.780 Z-.980
333 L X-32.289 Y-30.809 Z-1.008
334 L X-32.263 Y-30.826 Z-1.050
335 L X-32.207 Y-30.813 Z-1.109
336 L X-31.994 Y-30.682 Z-1.248
337 L X-31.774 Y-30.577 Z-1.353
338 L X-31.568 Y-30.502 Z-1.428
339 L X-31.359 Y-30.446 Z-1.484
340 L X-31.142 Y-30.407 Z-1.523
341 L X-30.920 Y-30.386 Z-1.544
342 L X-30.759 Y-30.379 Z-1.551
343 L X30.759
344 L X31.038 Y-30.395 Z-1.535
345 L X31.264 Y-30.427 Z-1.503

346 L X31.478 Y-30.476 Z-1.454
347 L X31.682 Y-30.541 Z-1.389
348 L X31.874 Y-30.622 Z-1.308
349 L X32.053 Y-30.717 Z-1.213
350 L X32.204 Y-30.820 Z-1.118
351 L X32.247 Y-30.873 Z-1.103
352 L X32.261 Y-30.918 Z-1.118
353 L X32.254 Y-30.947 Z-1.146
354 L X32.229 Y-30.964 Z-1.188
355 L X32.173 Y-30.951 Z-1.247
356 L X31.960 Y-30.820 Z-1.386
357 L X31.739 Y-30.715 Z-1.491
358 L X31.534 Y-30.640 Z-1.566
359 L X31.324 Y-30.584 Z-1.622
360 L X31.107 Y-30.545 Z-1.661
361 L X30.885 Y-30.524 Z-1.682
362 L X30.724 Y-30.517 Z-1.689
363 L X-30.724
364 L X-31.003 Y-30.533 Z-1.673
365 L X-31.230 Y-30.565 Z-1.641
366 L X-31.443 Y-30.614 Z-1.592
367 L X-31.647 Y-30.679 Z-1.527
368 L X-31.840 Y-30.760 Z-1.446
369 L X-32.018 Y-30.855 Z-1.351
370 L X-32.169 Y-30.958 Z-1.256
371 L X-32.213 Y-31.011 Z-1.241
372 L X-32.226 Y-31.056 Z-1.256
373 L X-32.220 Y-31.085 Z-1.284
374 L X-32.194 Y-31.102 Z-1.326
375 L X-32.138 Y-31.089 Z-1.385
376 L X-31.925 Y-30.958 Z-1.524
377 L X-31.705 Y-30.853 Z-1.629
378 L X-31.499 Y-30.778 Z-1.704
379 L X-31.290 Y-30.722 Z-1.760

380 L X-31.073 Y-30.683 Z-1.799
381 L X-30.851 Y-30.662 Z-1.820
382 L X-30.690 Y-30.655 Z-1.827
383 L X30.690
384 L X30.969 Y-30.671 Z-1.811
385 L X31.195 Y-30.703 Z-1.779
386 L X31.409 Y-30.752 Z-1.730
387 L X31.613 Y-30.817 Z-1.665
388 L X31.805 Y-30.898 Z-1.584
389 L X31.984 Y-30.993 Z-1.489
390 L X32.135 Y-31.096 Z-1.394
391 L X32.178 Y-31.149 Z-1.379
392 L X32.192 Y-31.194 Z-1.394
393 L X32.185 Y-31.223 Z-1.422
394 L X32.160 Y-31.240 Z-1.464
395 L X32.104 Y-31.227 Z-1.523
396 L X31.891 Y-31.096 Z-1.662
397 L X31.670 Y-30.991 Z-1.767
398 L X31.465 Y-30.916 Z-1.842
399 L X31.255 Y-30.860 Z-1.898
400 L X31.038 Y-30.821 Z-1.937
401 L X30.816 Y-30.800 Z-1.958
402 L X30.655 Y-30.793 Z-1.965
403 L X-30.655
404 L X-30.934 Y-30.809 Z-1.949
405 L X-31.161 Y-30.841 Z-1.917
406 L X-31.374 Y-30.890 Z-1.868
407 L X-31.578 Y-30.955 Z-1.803
408 L X-31.771 Y-31.036 Z-1.722
409 L X-31.949 Y-31.131 Z-1.627
410 L X-32.100 Y-31.234 Z-1.532
411 L X-32.144 Y-31.287 Z-1.517
412 L X-32.157 Y-31.332 Z-1.532
413 L X-32.151 Y-31.361 Z-1.560

414 L X-32.125 Y-31.378 Z-1.602
415 L X-32.069 Y-31.365 Z-1.661
416 L X-31.856 Y-31.234 Z-1.800
417 L X-31.636 Y-31.129 Z-1.905
418 L X-31.430 Y-31.054 Z-1.980
419 L X-31.221 Y-30.998 Z-2.036
420 L X-31.004 Y-30.959 Z-2.075
421 L X-30.782 Y-30.938 Z-2.096
422 L X-30.621 Y-30.931 Z-2.103
423 L X30.621
424 L X30.900 Y-30.947 Z-2.087
425 L X31.126 Y-30.979 Z-2.055
426 L X31.340 Y-31.028 Z-2.006
427 L X31.544 Y-31.093 Z-1.941
428 L X31.736 Y-31.174 Z-1.860
429 L X31.915 Y-31.269 Z-1.765
430 L X32.066 Y-31.372 Z-1.670
431 L X32.109 Y-31.425 Z-1.655
432 L X32.123 Y-31.470 Z-1.670
433 L X32.116 Y-31.499 Z-1.698
434 L X32.091 Y-31.516 Z-1.740
435 L X32.035 Y-31.503 Z-1.799
436 L X31.822 Y-31.372 Z-1.938
437 L X31.601 Y-31.267 Z-2.043
438 L X31.396 Y-31.192 Z-2.118
439 L X31.186 Y-31.136 Z-2.174
440 L X30.969 Y-31.097 Z-2.213
441 L X30.747 Y-31.076 Z-2.234
442 L X30.586 Y-31.069 Z-2.241
443 L X-30.586
444 L X-30.865 Y-31.085 Z-2.225
445 L X-31.092 Y-31.117 Z-2.193
446 L X-31.305 Y-31.166 Z-2.144
447 L X-31.509 Y-31.231 Z-2.079

448 L X-31.702 Y-31.312 Z-1.998
449 L X-31.880 Y-31.407 Z-1.903
450 L X-32.031 Y-31.510 Z-1.808
451 L X-32.075 Y-31.563 Z-1.793
452 L X-32.088 Y-31.608 Z-1.808
453 L X-32.082 Y-31.637 Z-1.836
454 L X-32.056 Y-31.654 Z-1.878
455 L X-32.000 Y-31.641 Z-1.937
456 L X-31.787 Y-31.510 Z-2.076
457 L X-31.567 Y-31.405 Z-2.181
458 L X-31.361 Y-31.330 Z-2.256
459 L X-31.152 Y-31.274 Z-2.312
460 L X-30.935 Y-31.235 Z-2.351
461 L X-30.713 Y-31.214 Z-2.372
462 L X-30.552 Y-31.207 Z-2.379
463 L X30.552
464 L X30.831 Y-31.223 Z-2.363
465 L X31.057 Y-31.255 Z-2.331
466 L X31.271 Y-31.304 Z-2.282
467 L X31.475 Y-31.369 Z-2.217
468 L X31.667 Y-31.450 Z-2.136
469 L X31.846 Y-31.546 Z-2.041
470 L X31.997 Y-31.648 Z-1.946
471 L X32.040 Y-31.701 Z-1.931
472 L X32.054 Y-31.746 Z-1.946
473 L X32.047 Y-31.775 Z-1.974
474 L X32.022 Y-31.792 Z-2.016
475 L X31.966 Y-31.779 Z-2.075
476 L X31.753 Y-31.648 Z-2.214
477 L X31.532 Y-31.543 Z-2.319
478 L X31.327 Y-31.468 Z-2.394
479 L X31.117 Y-31.412 Z-2.450
480 L X30.900 Y-31.373 Z-2.489
481 L X30.678 Y-31.352 Z-2.510

482 L X30.517 Y-31.345 Z-2.517
483 L X-30.517
484 L X-30.796 Y-31.361 Z-2.501
485 L X-31.023 Y-31.393 Z-2.469
486 L X-31.236 Y-31.442 Z-2.420
487 L X-31.440 Y-31.507 Z-2.355
488 L X-31.633 Y-31.588 Z-2.274
489 L X-31.811 Y-31.684 Z-2.179
490 L X-31.962 Y-31.786 Z-2.084
491 L X-32.006 Y-31.839 Z-2.069
492 L X-32.019 Y-31.884 Z-2.084
493 L X-32.013 Y-31.913 Z-2.112
494 L X-31.987 Y-31.930 Z-2.154
495 L X-31.931 Y-31.917 Z-2.213
496 L X-31.718 Y-31.786 Z-2.352
497 L X-31.498 Y-31.681 Z-2.457
498 L X-31.292 Y-31.606 Z-2.532
499 L X-31.083 Y-31.550 Z-2.588
500 L X-30.866 Y-31.511 Z-2.627
501 L X-30.644 Y-31.490 Z-2.648
502 L X-30.483 Y-31.483 Z-2.655
503 L X30.483
504 L X30.762 Y-31.499 Z-2.639
505 L X30.988 Y-31.531 Z-2.607
506 L X31.202 Y-31.580 Z-2.558
507 L X31.406 Y-31.645 Z-2.493
508 L X31.598 Y-31.726 Z-2.412
509 L X31.777 Y-31.822 Z-2.317
510 L X31.928 Y-31.924 Z-2.222
511 L X31.971 Y-31.977 Z-2.207
512 L X31.985 Y-32.022 Z-2.222
513 L X31.978 Y-32.051 Z-2.250
514 L X31.953 Y-32.068 Z-2.292
515 L X31.897 Y-32.055 Z-2.351

516 L X31.684 Y-31.924 Z-2.490
517 L X31.463 Y-31.819 Z-2.595
518 L X31.258 Y-31.744 Z-2.670
519 L X31.048 Y-31.688 Z-2.726
520 L X30.831 Y-31.649 Z-2.765
521 L X30.609 Y-31.628 Z-2.786
522 L X30.448 Y-31.621 Z-2.793
523 L X-30.448
524 L X-30.727 Y-31.637 Z-2.777
525 L X-30.954 Y-31.669 Z-2.745
526 L X-31.167 Y-31.718 Z-2.696
527 L X-31.371 Y-31.783 Z-2.631
528 L X-31.564 Y-31.864 Z-2.550
529 L X-31.742 Y-31.960 Z-2.455
530 L X-31.893 Y-32.062 Z-2.360
531 L X-31.937 Y-32.115 Z-2.345
532 L X-31.950 Y-32.160 Z-2.360
533 L X-31.944 Y-32.189 Z-2.388
534 L X-31.918 Y-32.206 Z-2.430
535 L X-31.862 Y-32.193 Z-2.489
536 L X-31.649 Y-32.062 Z-2.628
537 L X-31.429 Y-31.957 Z-2.733
538 L X-31.223 Y-31.882 Z-2.808
539 L X-31.014 Y-31.826 Z-2.864
540 L X-30.797 Y-31.787 Z-2.903
541 L X-30.575 Y-31.766 Z-2.924
542 L X-30.414 Y-31.759 Z-2.931
543 L X30.414
544 L X30.693 Y-31.775 Z-2.915
545 L X30.919 Y-31.807 Z-2.883
546 L X31.133 Y-31.856 Z-2.834
547 L X31.337 Y-31.921 Z-2.769
548 L X31.529 Y-32.002 Z-2.688
549 L X31.708 Y-32.098 Z-2.593

550 L X31.859 Y-32.200 Z-2.498
551 L X31.902 Y-32.253 Z-2.483
552 L X31.916 Y-32.298 Z-2.498
553 L X31.909 Y-32.327 Z-2.526
554 L X31.884 Y-32.344 Z-2.568
555 L X31.828 Y-32.331 Z-2.627
556 L X31.615 Y-32.200 Z-2.766
557 L X31.394 Y-32.095 Z-2.871
558 L X31.189 Y-32.020 Z-2.946
559 L X30.979 Y-31.964 Z-3.002
560 L X30.762 Y-31.925 Z-3.041
561 L X30.540 Y-31.904 Z-3.062
562 L X30.379 Y-31.897 Z-3.069
563 L X-30.379
564 L X-30.658 Y-31.913 Z-3.053
565 L X-30.885 Y-31.945 Z-3.021
566 L X-31.098 Y-31.994 Z-2.972
567 L X-31.302 Y-32.059 Z-2.907
568 L X-31.495 Y-32.140 Z-2.826
569 L X-31.673 Y-32.236 Z-2.731
570 L X-31.824 Y-32.338 Z-2.636
571 L X-31.868 Y-32.391 Z-2.621
572 L X-31.881 Y-32.436 Z-2.636
573 L X-31.875 Y-32.465 Z-2.664
574 L X-31.849 Y-32.482 Z-2.706
575 L X-31.793 Y-32.469 Z-2.765
576 L X-31.580 Y-32.338 Z-2.904
577 L X-31.360 Y-32.233 Z-3.009
578 L X-31.154 Y-32.158 Z-3.084
579 L X-30.945 Y-32.102 Z-3.140
580 L X-30.728 Y-32.063 Z-3.179
581 L X-30.506 Y-32.042 Z-3.200
582 L X-30.345 Y-32.035 Z-3.207
583 L X30.345

584 L X30.624 Y-32.051 Z-3.191
585 L X30.850 Y-32.083 Z-3.159
586 L X31.064 Y-32.132 Z-3.110
587 L X31.268 Y-32.197 Z-3.045
588 L X31.460 Y-32.278 Z-2.964
589 L X31.639 Y-32.374 Z-2.869
590 L X31.790 Y-32.476 Z-2.774
591 L X31.833 Y-32.529 Z-2.759
592 L X31.847 Y-32.574 Z-2.774
593 L X31.840 Y-32.603 Z-2.802
594 L X31.815 Y-32.620 Z-2.844
595 L X31.759 Y-32.607 Z-2.903
596 L X31.546 Y-32.476 Z-3.042
597 L X31.325 Y-32.371 Z-3.147
598 L X31.120 Y-32.296 Z-3.222
599 L X30.910 Y-32.240 Z-3.278
600 L X30.693 Y-32.201 Z-3.317
601 L X30.471 Y-32.180 Z-3.338
602 L X30.310 Y-32.173 Z-3.345
603 L X-30.310
604 L X-30.589 Y-32.189 Z-3.329
605 L X-30.816 Y-32.221 Z-3.297
606 L X-31.029 Y-32.270 Z-3.248
607 L X-31.233 Y-32.335 Z-3.183
608 L X-31.426 Y-32.416 Z-3.102
609 L X-31.604 Y-32.512 Z-3.007
610 L X-31.755 Y-32.614 Z-2.912
611 L X-31.799 Y-32.667 Z-2.897
612 L X-31.812 Y-32.712 Z-2.912
613 L X-31.806 Y-32.741 Z-2.940
614 L X-31.780 Y-32.758 Z-2.982
615 L X-31.724 Y-32.745 Z-3.041
616 L X-31.511 Y-32.614 Z-3.180
617 L X-31.291 Y-32.509 Z-3.285

618 L X-31.085 Y-32.434 Z-3.360
619 L X-30.876 Y-32.378 Z-3.416
620 L X-30.659 Y-32.339 Z-3.455
621 L X-30.437 Y-32.318 Z-3.476
622 L X-30.276 Y-32.311 Z-3.483
623 L X30.276
624 L X30.555 Y-32.327 Z-3.467
625 L X30.781 Y-32.359 Z-3.435
626 L X30.995 Y-32.408 Z-3.386
627 L X31.199 Y-32.473 Z-3.321
628 L X31.391 Y-32.554 Z-3.240
629 L X31.570 Y-32.650 Z-3.145
630 L X31.721 Y-32.752 Z-3.050
631 L X31.764 Y-32.805 Z-3.035
632 L X31.778 Y-32.850 Z-3.050
633 L X31.771 Y-32.879 Z-3.078
634 L X31.746 Y-32.896 Z-3.120
635 L X31.690 Y-32.883 Z-3.179
636 L X31.477 Y-32.752 Z-3.318
637 L X31.256 Y-32.647 Z-3.423
638 L X31.051 Y-32.572 Z-3.498
639 L X30.841 Y-32.516 Z-3.554
640 L X30.624 Y-32.477 Z-3.593
641 L X30.402 Y-32.456 Z-3.614
642 L X30.241 Y-32.449 Z-3.621
643 L X-30.241
644 L X-30.520 Y-32.465 Z-3.605
645 L X-30.747 Y-32.497 Z-3.573
646 L X-30.960 Y-32.546 Z-3.524
647 L X-31.164 Y-32.611 Z-3.459
648 L X-31.357 Y-32.692 Z-3.378
649 L X-31.535 Y-32.788 Z-3.283
650 L X-31.686 Y-32.890 Z-3.188
651 L X-31.730 Y-32.943 Z-3.173

652 L X-31.743 Y-32.988 Z-3.188
653 L X-31.737 Y-33.017 Z-3.216
654 L X-31.711 Y-33.034 Z-3.258
655 L X-31.655 Y-33.021 Z-3.317
656 L X-31.442 Y-32.890 Z-3.456
657 L X-31.222 Y-32.785 Z-3.561
658 L X-31.016 Y-32.710 Z-3.636
659 L X-30.807 Y-32.654 Z-3.692
660 L X-30.590 Y-32.615 Z-3.731
661 L X-30.368 Y-32.594 Z-3.752
662 L X-30.207 Y-32.587 Z-3.759
663 L X30.207
664 L X30.486 Y-32.603 Z-3.743
665 L X30.712 Y-32.635 Z-3.711
666 L X30.926 Y-32.684 Z-3.662
667 L X31.130 Y-32.749 Z-3.597
668 L X31.322 Y-32.830 Z-3.516
669 L X31.501 Y-32.926 Z-3.421
670 L X31.652 Y-33.028 Z-3.326
671 L X31.695 Y-33.081 Z-3.311
672 L X31.709 Y-33.126 Z-3.326
673 L X31.702 Y-33.155 Z-3.354
674 L X31.677 Y-33.172 Z-3.396
675 L X31.621 Y-33.159 Z-3.455
676 L X31.408 Y-33.028 Z-3.594
677 L X31.187 Y-32.923 Z-3.699
678 L X30.982 Y-32.848 Z-3.774
679 L X30.772 Y-32.792 Z-3.830
680 L X30.555 Y-32.753 Z-3.869
681 L X30.333 Y-32.732 Z-3.890
682 L X30.172 Y-32.725 Z-3.897
683 L X-30.172
684 L X-30.451 Y-32.741 Z-3.881
685 L X-30.678 Y-32.773 Z-3.849

686 L X-30.891 Y-32.822 Z-3.800
687 L X-31.095 Y-32.887 Z-3.735
688 L X-31.288 Y-32.968 Z-3.654
689 L X-31.466 Y-33.064 Z-3.559
690 L X-31.617 Y-33.166 Z-3.464
691 L X-31.661 Y-33.219 Z-3.449
692 L X-31.674 Y-33.264 Z-3.464
693 L X-31.668 Y-33.293 Z-3.492
694 L X-31.642 Y-33.310 Z-3.534
695 L X-31.586 Y-33.297 Z-3.593
696 L X-31.373 Y-33.166 Z-3.732
697 L X-31.153 Y-33.061 Z-3.837
698 L X-30.947 Y-32.986 Z-3.912
699 L X-30.738 Y-32.930 Z-3.968
700 L X-30.521 Y-32.891 Z-4.007
701 L X-30.299 Y-32.870 Z-4.028
702 L X-30.138 Y-32.863 Z-4.035
703 L X30.138
704 L X30.417 Y-32.879 Z-4.019
705 L X30.643 Y-32.911 Z-3.987
706 L X30.857 Y-32.960 Z-3.938
707 L X31.061 Y-33.025 Z-3.873
708 L X31.253 Y-33.106 Z-3.792
709 L X31.432 Y-33.202 Z-3.697
710 L X31.583 Y-33.304 Z-3.602
711 L X31.626 Y-33.357 Z-3.587
712 L X31.640 Y-33.402 Z-3.602
713 L X31.633 Y-33.431 Z-3.630
714 L X31.608 Y-33.448 Z-3.672
715 L X31.552 Y-33.435 Z-3.731
716 L X31.339 Y-33.304 Z-3.870
717 L X31.118 Y-33.199 Z-3.975
718 L X30.913 Y-33.124 Z-4.050
719 L X30.703 Y-33.068 Z-4.106

720 L X30.486 Y-33.029 Z-4.145
721 L X30.264 Y-33.008 Z-4.166
722 L X30.103 Y-33.001 Z-4.173
723 L X-30.103
724 L X-30.382 Y-33.017 Z-4.157
725 L X-30.609 Y-33.049 Z-4.125
726 L X-30.822 Y-33.098 Z-4.076
727 L X-31.026 Y-33.163 Z-4.011
728 L X-31.219 Y-33.244 Z-3.930
729 L X-31.397 Y-33.340 Z-3.835
730 L X-31.548 Y-33.442 Z-3.740
731 L X-31.592 Y-33.495 Z-3.725
732 L X-31.605 Y-33.540 Z-3.740
733 L X-31.599 Y-33.569 Z-3.768
734 L X-31.573 Y-33.586 Z-3.810
735 L X-31.517 Y-33.573 Z-3.869
736 L X-31.304 Y-33.442 Z-4.008
737 L X-31.084 Y-33.337 Z-4.113
738 L X-30.878 Y-33.262 Z-4.188
739 L X-30.669 Y-33.206 Z-4.244
740 L X-30.452 Y-33.167 Z-4.283
741 L X-30.230 Y-33.146 Z-4.304
742 L X-30.069 Y-33.139 Z-4.311
743 L X30.069
744 L X30.348 Y-33.155 Z-4.295
745 L X30.574 Y-33.187 Z-4.263
746 L X30.788 Y-33.236 Z-4.214
747 L X30.992 Y-33.301 Z-4.149
748 L X31.184 Y-33.382 Z-4.068
749 L X31.363 Y-33.478 Z-3.973
750 L X31.514 Y-33.580 Z-3.878
751 L X31.557 Y-33.633 Z-3.863
752 L X31.571 Y-33.678 Z-3.878
753 L X31.564 Y-33.707 Z-3.906

754 L X31.539 Y-33.724 Z-3.948
755 L X31.483 Y-33.711 Z-4.007
756 L X31.270 Y-33.580 Z-4.146
757 L X31.049 Y-33.475 Z-4.251
758 L X30.844 Y-33.400 Z-4.326
759 L X30.634 Y-33.344 Z-4.382
760 L X30.417 Y-33.305 Z-4.421
761 L X30.195 Y-33.284 Z-4.442
762 L X30.034 Y-33.277 Z-4.449
763 L X-30.034
764 L X-30.313 Y-33.293 Z-4.433
765 L X-30.540 Y-33.325 Z-4.401
766 L X-30.753 Y-33.374 Z-4.352
767 L X-30.957 Y-33.439 Z-4.287
768 L X-31.150 Y-33.520 Z-4.206
769 L X-31.328 Y-33.616 Z-4.111
770 L X-31.486 Y-33.722 Z-4.013
771 L X-31.541 Y-33.772 Z-3.987
772 L X-31.592 Y-33.834 Z-3.979
773 L X-31.629 Y-33.898 Z-3.995
774 L X-31.650 Y-33.955 Z-4.029
775 L X-31.653 Y-34.007 Z-4.081
776 L X-31.637 Y-34.043 Z-4.143
777 L X-31.603 Y-34.058 Z-4.209
778 L X-31.555 Y-34.050 Z-4.267
779 L X-31.493 Y-34.017 Z-4.319
780 L X-31.399 Y-33.942 Z-4.367
781 L X-31.201 Y-33.787 Z-4.431
782 L X-31.009 Y-33.669 Z-4.480
783 L X-30.809 Y-33.575 Z-4.519
784 L X-30.600 Y-33.502 Z-4.550
785 L X-30.383 Y-33.451 Z-4.571
786 L X-30.161 Y-33.423 Z-4.582
787 L X-30.000 Y-33.414 Z-4.586

788 L X30.000
789 L X30.402 Z-4.563
790 L X30.739 Z-4.514
791 L X31.061 Z-4.440
792 L X31.376 Z-4.339
793 L X31.681 Z-4.213
794 L X31.975 Z-4.061
795 L X32.255 Z-3.886
796 L X32.520 Z-3.689
797 L X32.768 Z-3.470
798 L X32.996 Z-3.232
799 L X33.205 Z-2.975
800 L X33.391 Z-2.703
801 L X33.554 Z-2.415
802 L X33.693 Z-2.116
803 L X33.807 Z-1.805
804 L X33.895 Z-1.487
805 L X33.956 Z-1.162
806 L X33.990 Z-.834
807 L X34.000 Z-.351
808 L Z2.414
809 L Z50.000 FMAX
810 M30
811 END PGM 1 MM