

# KONTROLA KVALITETE U PROIZVODNJI TRAČNIH PILA

---

**Vukadinović, Bono**

**Master's thesis / Specijalistički diplomski stručni**

**2022**

*Degree Grantor / Ustanova koja je dodijelila akademski / stručni stupanj:* **Karlovac University of Applied Sciences / Veleučilište u Karlovcu**

*Permanent link / Trajna poveznica:* <https://um.nsk.hr/um:nbn:hr:128:409336>

*Rights / Prava:* [In copyright](#)/[Zaštićeno autorskim pravom.](#)

*Download date / Datum preuzimanja:* **2024-12-27**



**VELEUČILIŠTE U KARLOVCU**  
Karlovac University of Applied Sciences

*Repository / Repozitorij:*

[Repository of Karlovac University of Applied Sciences - Institutional Repository](#)



zir.nsk.hr



DIGITALNI AKADEMSKI ARHIVI I REPOZITORIJI

Veleučilište u Karlovcu

Odjel Sigurnosti i zaštite

Specijalistički diplomski stručni studij sigurnosti i zaštite

Bono Vukadinović

# **KONTROLA KVALITETE TIJEKOM PROIZVODNJE TRAČNIH PILA**

ZAVRŠNI RAD

Karlovac, 2022.

Karlovac University of Applied Sciences

Safety and Protection Department

Professional graduate study of Safety and Protection

Bono Vukadinović

# **QUALITY CONTROL DURING THE PRODUCTION OF BAND SAWS**

FINAL PAPER

Karlovac, 2022.

Veleučilište u Karlovcu

Odjel Sigurnosti i zaštite

Specijalistički diplomski stručni studij sigurnosti i zaštite

Bono Vukadinović

# **KONTROLA KVALITETE TIJEKOM PROIZVODNJE TRAČNIH PILA**

ZAVRŠNI RAD

Mentor: Lidija Jakšić, mag. ing. cheming., pred.

Karlovac, 2022.



**VELEUČILIŠTE U KARLOVCU**  
Karlovac University of Applied Sciences

## **VELEUČILIŠTE U KARLOVCU**

Specijalistički studij: Sigurnost i zaštita

Usmjerenje: Zaštita na radu

Karlovac, 2022.

### **ZADATAK ZAVRŠNOG RADA**

Student: Bono Vukadinović

Matični broj: 0422418017

Naslov: Kontrola kvalitete tijekom proizvodnje tračnih pila

Opis zadatka:

Završni rad obrađuje temu kontrole kvalitete tijekom proizvodnje tračnih pila. Tako će navedeni rad prikazati kako kvaliteta utječe na gotovi proizvod te kako kontrolom možemo utjecati na kvalitetu, a istovremeno i na gotovi proizvod. Također, rad prikazuje kako primjenom kontrole kvalitete, u ranom stadiju proizvodnje, možemo spriječiti visoke troškove popravaka.

Zadatak zadan:

Rok predaje rada:

Predviđeni datum obrane:

Rujan 2021.

Rujan 2022.

12.09.2022.

Mentor:

Predsjednik Ispitnog povjerenstva:

Lidija Jakšić, mag. ing. cheming., pred.

dr.sc. Zvonimir Matusinović, v.pred.

# PREDGOVOR

Prvenstveno zahvaljujem mentorici Lidiji Jakšić, mag. ing. cheming., pred., na posvećenom vremenu, pomoći u izradi rada te savjetovanju u ostvarenju ovog diplomskog rada.

Također, zahvalu posvećujem svojoj obitelji, djevojci i prijateljima koji su vjerovali u mene, ohrabivali me i poticali.

# SAŽETAK

Tema ovog završnog rada obuhvaća šire područje primjene zaštite na radu, a zajedno s kontrolom kvalitete opisuje djelomičnu proizvodnju tračnih pila te njezino unaprjeđenje. Tako je u radu prikazano kako kvaliteta utječe na gotovi proizvod i njegove karakteristike te kako kontrolom možemo utjecati na kvalitetu, rok izrade, a istovremeno i na gotovi proizvod. Također, rad prikazuje kako primjenom kontrole kvalitete, te pravilnim postavljanjem proizvodnih i kontrolnih procesa u ranom stadiju proizvodnje, možemo spriječiti visoke troškove popravaka prilikom završne faze proizvodnje.

*Ključne riječi: kontrola, kvaliteta, tračne pile, varenje, ispitivanje.*

# SUMMARY

The topic of this final paper covers a wider area of application of occupational safety, and together with quality control they describe the partial production of band saws and its improvement. Thus, this paper shows how quality affects the finished product and its characteristics, and how control can affect the quality, production time, and at the same time the finished product. Also, the paper shows how by applying quality control, and properly setting up production and control processes at an early stage of production, we can prevent high repair costs during the final stage of production.

*Key words: control, quality, band saws, welding, examination.*

# SADRŽAJ

<b>ZADATAK ZAVRŠNOG RADA</b> .....	I
<b>PREDGOVOR</b> .....	II
<b>SAŽETAK</b> .....	III
<b>SADRŽAJ</b> .....	IV
<b>1. UVOD</b> .....	1
<b>2. KVALITETA</b> .....	2
2.1. Definicija kvalitete .....	2
2.2. Osnovni parametri kvalitete .....	3
2.3. Kontrola kvalitete .....	3
2.4. Osnovne djelatnosti kontrole kvalitete .....	4
2.5. Organizacija i kontrola kvalitete u proizvodnji tračnih pila .....	4
<b>3. TRAČNE PILE</b> .....	5
<b>4. PROCESI U PROIZVODNJI TRAČNIH PILA</b> .....	8
4.1. Spajanje tračnih pila .....	8
4.1.1. Zaštita radnika pri varenju pila .....	10
4.2. Napinjanje tračne pile .....	11
4.2.1. Zaštita radnika pri rukovanju strojem za napinjanje tračnih pila .....	13
4.3. Oštrenje tračne pile.....	14
4.4. Zaštita radnika pri rukovanju strojem za oštrenje tračnih pila .....	15
4.5. Stelitiranje tračne pile .....	16
4.6. Zaštita radnika pri nanošenju kapljenog stelita .....	18
4.7. Postupak odabira kontrole kvalitete .....	20
<b>5. ISPITIVANJE KVALITETE PO SEGMENTIMA PROIZVODNJE</b> .....	22
5.1. Ulazna kontrola u proizvodnji tračnih pila .....	22
5.2. Međufazna kontrola .....	23
5.2.1. Ispitivanje kvalitete zavara .....	23
5.2.2. Ispitivanje kvalitete oštrenja .....	26
5.2.3. Ispitivanje napetosti pile .....	28
<b>6. ISKORISTIVOST TRAČNIH PILA</b> .....	33
6.1. Trošenje.....	33
6.1.1. Uzrok trošenja .....	34
6.2. Zamor materijala .....	35
<b>7. DETEKTIRANJE PROPUSTA I PROBLEMA</b> .....	37



7.1. Zatupljivanje oštrice .....	37
7.2. Pucanje lista .....	38
7.3. Gubitak napetosti pile .....	39
<b>8. OPĆE MJERE ZAŠTITE NA RADU U PROIZVODNJI TRAČNIH PILA .....</b>	<b>40</b>
8.1. Tehničke mjere zaštite.....	40
8.2. Mjere koje se odnose na radnika.....	41
<b>9. ZAKLJUČAK.....</b>	<b>42</b>
<b>10. LITERATURA .....</b>	<b>43</b>
<b>11. PRILOZI .....</b>	<b>44</b>
11.1. Popis slika.....	44
11.2. Popis tablica .....	45

# 1. UVOD

U moru ponuda, potrošač bira samo one proizvode i usluge koje najviše zadovoljavaju njegove potrebe. Kvaliteta proizvoda i usluga je od pamtivijeka zauzimala važno mjesto u ljudskom životu. Tijekom godina je poprimala različita značenja, ovisno o gledištima proizvođača, potrošača ili nekog trećeg. U svim područjima života i rada, znanstvenim disciplinama i strukama koriste se iskustva i znanja o kvaliteti prethodnih generacija. Nakon što se smirila početna euforija za jeftinom robom koja je samo ispunjavala potrebu za kvantitetom (i koja je najviše pridonijela rastu obujma odlagališta otpada), danas se javlja sve veća potreba za kvalitetom. Kvaliteta je poduzećima postala glavni motiv za suprotstavljanje pritiscima globalizacije, nudeći kupcima robu visoke kvalitete koja istovremeno zadovoljava njihove potrebe, zahtjeve i očekivanja. Kvaliteta se posebno ističe prilikom proizvodnje tračnih pila, jer potrebe koje danas proizvod mora ispunjavati nisu ni približne onim normama koje su se zahtijevale prijašnjih vremena. Tehnologija drvne industrije, brzina sječe i masovna industrijalizacija natjerala je proizvođače da sa što manje zaposlenih djelatnika proizvedu što veću količinu robe dodane vrijednosti u što kraćem vremenu. Dakako, proizvodnja tračnih pila trebala je pratiti prethodno spomenutu industrijalizaciju, ne samo nadogradnjom kapaciteta, širenjem ljudskih kadrova i implementacijom moderne tehnologije, već i povećanjem kakvoće proizvoda, za koje je ponajviše zaslužna kontrola kvalitete koja je sudjelovala u razvoju i proizvodnji vrhunskih reznih alata, a koji podižu ljestvice industrijskog standarda kroz veću efikasnost rezanja, što rezultira većom produktivnošću i zelenijom proizvodnjom u drvnjoj industriji, zadovoljstvom zaposlenika te osiguravanjem održivog rasta. [1]

## 2. KVALITETA

Razvoj kvalitete započinje još za vrijeme predindustrijske revolucije. Od kraja 13. stoljeća do ranog 19. stoljeća, obrtnici diljem Europe organizirali su se u udruge radnika zvane cehovi. Oni su bili zaduženi za postavljanje strogih pravila vezanih uz kvalitetu proizvoda i usluga. Proizvodi bez mana obilježavali su se posebnim znakom ili simbolom. S vremenom, navedeni znak predstavljao je obrtnika i njegovu dobru reputaciju. Takva vrsta obilježavanja kvalitete dominirala je do industrijske revolucije početkom 19. stoljeća. Za vrijeme industrijske revolucije, mali obrtnici postali su radnici u tvornicama, a vlasnici radnji postali su kontrolori proizvodnje, čime je kod zaposlenika smanjen osjećaj autonomije na radnom mjestu.

Kvaliteta u tvorničkom sustavu bila je osigurana vještinama radnika, te kontrolama i inspekcijom. Neispravni proizvodi bili su popravljani ili uništeni. Istovremeno je u SAD-u prihvaćen Taylorov menadžerski pristup, orijentiran na repetitivne radnje koje su zahtijevale minimum ljudskog razmišljanja i kreativnosti, sve s ciljem porasta produktivnosti, a koje su za posljedicu imale lošu kvalitetu, zbog loših radnih uvjeta. Ukoliko je poneki loš proizvod došao na tržište, glavno pitanje bilo je zašto je taj proizvod došao na tržište, umjesto pitanja zašto se takav proizvod uopće proizveo. 21. stoljeće vrijeme je hiperkonkurencije, prodiranja novih tehnologija u tradicionalne djelatnosti, skraćivanja životnog ciklusa proizvoda, no također, isto to stoljeće je i stoljeće kvalitete. Važan čimbenik za opstanak na tržištu je praćenje i razumijevanje globalnog tržišta, što označava borbu s konkurencijom i osvajanje tržišta novim proizvodima koji nude korisniku različite nove mogućnosti, vrhunsku kvalitetu te zadovoljavanje njihovih jedinstvenih potreba. [1]

### 2.1. Definicija kvalitete

Kvaliteta je pokazatelj ili mjerilo obujma, odnosno iznosa uporabne vrijednosti nekog proizvoda ili usluge za zadovoljenje točno određene potrebe na određenom mjestu u određenom trenutku, to jest, kada se navedeni proizvod, odnosno usluga u društvenom procesu razmjene potvrđuju kao roba. Također, kontrola uključuje kontrolu

proizvoda, gdje svaki proizvod prolazi vizualnu provjeru, ponekad uz pomoć elektronskih pomagala (npr. mikroskop) kako bi se provjerili i najmanji detalji prije slanja proizvoda u prodaju. Osoblju zaduženom za kontrolu kvalitete potrebno je upisivati podatke o mjerenjima u unaprijed pripremljenim zapisima. [1]

## 2.2. Osnovni parametri kvalitete

- Kvaliteta konstrukcije – specifikacije karakteristika kvalitete materijala, oblika, tolerancija i druge, dane u nacrtima ili standardima. Definiraju proizvod ili uslugu, a zasnivaju se na zahtjevima ili potrebama tržišta.
- Kvaliteta podudarnosti – kvaliteta na razini proizvodnih pogona, koja određuje stupanj do kojega proizvodi zadovoljavaju specifikacije kvalitete iz nacрта ili standarda.
- Raspoloživost proizvoda – stupanj do kojega proizvod izvršava svoju funkciju u upotrebi, u vremenu kad se to od njega zahtijeva. [1]

## 2.3. Kontrola kvalitete

Kontrola kvalitete predstavlja univerzalni upravljački proces za obavljanje poslova kojima se osigurava stabilnost te sprječavaju nepovoljne promjene i održava stabilan i kontinuiran proces.

Kako bi se osigurala stabilnost procesa, proces kontrole kvalitete ocjenjuje stvarne performanse, uspoređuje stvarnu izvedbu s ciljevima te poduzima radnje s kojima se smanjuju razlike. [1]

## 2.4. Osnovne djelatnosti kontrole kvalitete

Pod osnovne djelatnosti kontrole kvalitete ubrajaju se kontroliranje, informiranje i koordinacija:

- kontroliranje – osiguravanje da loši proizvodi ne prelaze na sljedeće faze izrade ili isporuke kupcima,
  - informiranje – skupljanje podataka, informiranje o kvaliteti i ukazivanje na kronično slaba mjesta u procesu,
  - koordinacija – koordiniranje djelovanja ostalih službi i pogona radne organizacije na poduzimanju korektivnih mjera za postizanje tražene kvalitete.
- [2]

## 2.5. Organizacija i kontrola kvalitete u proizvodnji tračnih pila

Sukladno prihvaćenoj normizaciji (ISO, IEC, i tako dalje), u svakoj fazi procesa primjenjuju se odgovarajuće norme za:

- sirovine koje ulaze u proces,
- proces,
- proizvod,
- opremu,
- izobrazbu djelatnika.

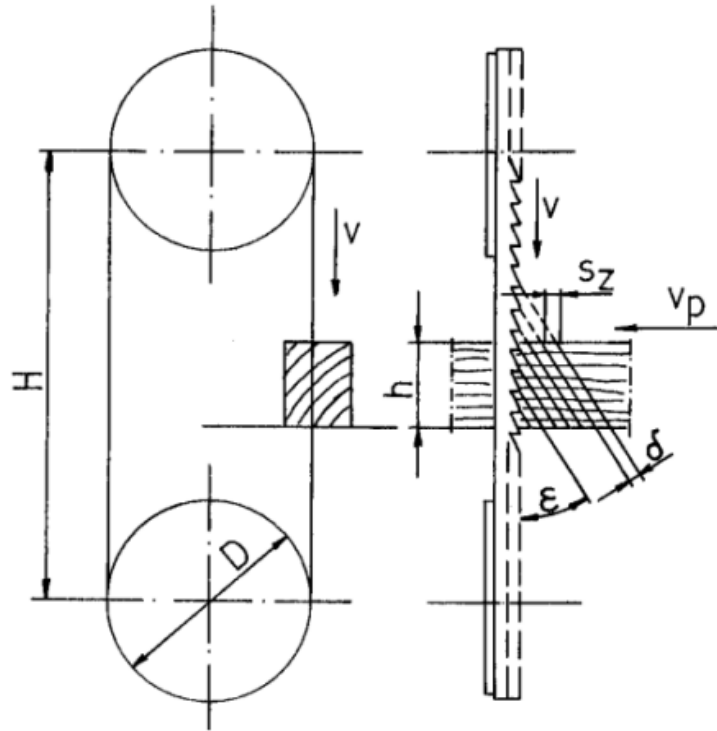
### 3. TRAČNE PILE

Tračna pila primjenjuje se u primarnoj i doradnoj pilanskoj preradi te u finalnoj preradi drva. Prva tračna pila patentirana je 1808. godine u Engleskoj, a patentirao ju je William Newbery. Praktična primjena takve pile započela je 40-ak godina kasnije. Naročito brz razvoj doživjela je tračna pila u SAD-u, gdje je praktički bila nezamjenjiv stroj u primarnoj pilanskoj preradi pri piljenju trupaca velikih promjera. U Europi se intenzivnije počinje upotrebljavati tek nakon Prvog svjetskog rata, a u posljednje vrijeme postupno potiskuje jarmače i u onim primarnim pilanskim preradama u kojima su iste donedavno bile nezamjenjive (razlozi navedeni kasnije). U osnovi je tračna pila identična plosnatom remenskom prijenosniku gibanja i snage s razlikom što tijekom snage ne ide od pogonskoga vratila na gonjeno vratilo, već se snaga s pogonskoga vratila dovodi na mjesto rezanja. Tračne pile imaju široku primjenu: od primarne pilanske prerade do završne obrade drva. Prema mjestu upotrebe razlikuju se:

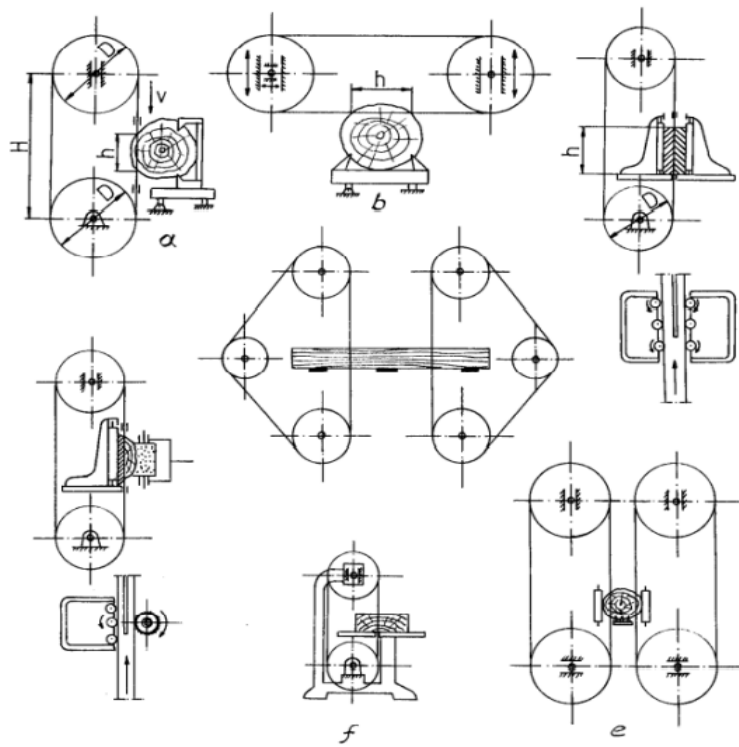
- a) tračne pile trupčare ili teške tračne pile,
- b) rastružne tračne pile ili srednje tračne pile,
- c) stolarske tračne pile ili lake tračne pile. [3]

Tračne pile iz skupine a) primjenjuju se za rezanje trupaca i za razrezivanje prizama. Srednje tračne pile služe za razrezivanje prizama, debljih piljenica u tanje i za razrezivanje okoraka u tanje piljenice, dok se lake tračne pile koriste za stolarske radove i za one radove u kojima se obrađuju sitniji detalji. Tračnim se pilama režu trupci i piljenice po ravnoj liniji, ali se one s uskim listovima mogu upotrebljavati za izrezivanje krivolinijskih detalja u proizvodnji namještaja i u drugim oblicima prerade drva. Kako je prethodno spomenuto, tračna pila zapravo je remenski prijenosnik gibanja i snage plosnatim remenom. Princip rada tračne pile prikazan je na (Slici 1.)

U osnovi, tračnu pilu čine dva kotača (pogonski i slobodni) promjera  $D$  te list pile navučen preko oboda kotača. Spojnica osi pogonskog i slobodnog kotača može biti uspravna i vodoravna pa se prema tome razlikuju vertikalne i horizontalne tračne pile. Osim toga, u primjeni se mogu sresti tračne pile kao jednostruke, dvostruke i višestruke, što znači da u jednome prolazu obratka može rezati jedan ili više listova pile. Prema pomaku obratka, razlikuju se tračne pile s mehaniziranim, automatskim pomakom i tračne pile s ručnim pomakom. Neke od osnovnih tipova tračnih pila prikazane su na (Slici 2.). [3]

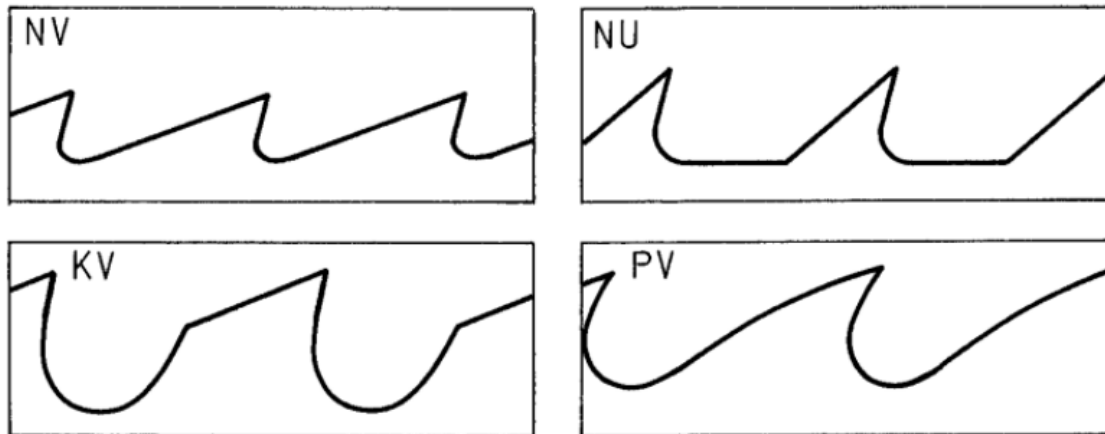


Slika 1. Princip rada tračne pile [3]



Slika 2. Izvedba tračnih pila [3]

Alat tračne pile obično je jednostrano nazubljena traka čiji su krajevi spojeni tako da čine beskonačnu traku. Traka je uglavnom nazubljena samo s jedne strane, a zubi mogu biti različitih oblika. Najčešće korišteni oblici zuba su PV, NV, KV i NU oblik (Slika 3).



Slika 3. Oblici zuba [3]

PV-oblik ozubljenja najčešći je oblik kod širokolisnih tračnih pila. Zaobljena leđa osiguravaju minimalan stražnji kut, što ojačava zube i ujedno osigurava odgovarajuću površinu pazuha koja je jedan od ograničavajućih faktora u maksimiziranju učinka.

NV-oblik vrlo je čest oblik ozubljenja na uskolisnim tračnim pilama, posebice u Skandinaviji, ali i u drugim dijelovima Europe.

NU-oblik ozubljenja ima oslabljene zube i veliku površinu pazuha. Upotrebljava se kod uskolisnih tračnih pila za rezanje mekih vrsta drva te za grubo poprečno piljenje. [3]



## 4. PROCESI U PROIZVODNJI TRAČNIH PILA

Izrada tračnih pila dijeli se u nekoliko faza, a to su:

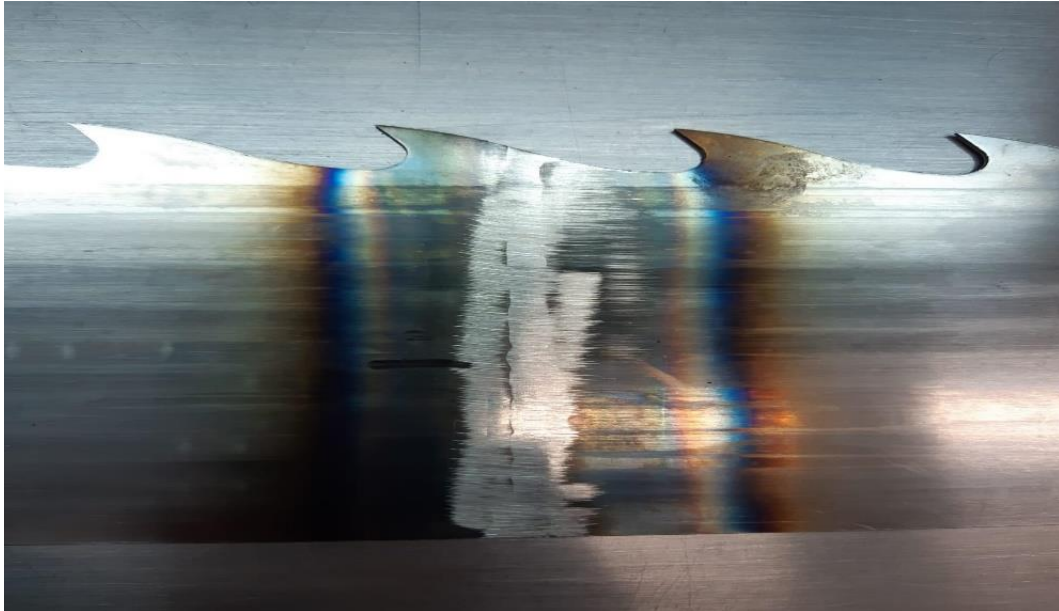
- spajanje tračnih pila u beskonačnu traku,
- napinjanje tračne pile,
- oštrenje tračne pile,
- stelitiranje tračne pile.

### 4.1. Spajanje tračnih pila

Prije zavarivanja, pile moraju biti pažljivo pripremljene tako da ispunjavaju sve navedene zahtjeve i kako bi mogle služiti dugo i učinkovito. Taj je proces pak podijeljen na procese kao što su:

- Rezanje pilne trake. Potrebno je odrezati potrebnu površinu trake za daljnju obradu, u pravilu koristeći rezne škare. U slučaju kada takav stroj nije dostupan, platno se može izrezati pomoću standardnog stroja za rezanje. Ako se upotrebljava zavarena traka i ukoliko treba ponoviti postupak zavarivanja na istom mjestu u budućnosti, tada je u tom slučaju potrebno odrezati 5 dodatnih milimetara od mjesta prethodnog vara. U isto vrijeme, potrebno je uzeti u obzir korak zuba kao i liniju rezanja, koja treba proći strogo okomito na stražnju stranu pile. Proces rezanja čelika izvodi se između vrhova zubi. Iz svake granice objekta potrebno je dodati kratku udaljenost od 1,5 milimetra.
- Skidanje zavara. Da bi zavarivanje tračnih pila bilo što produktivnije, potrebno ih je temeljito očistiti. Tako je potrebno očistiti svu prljavštinu i nepotrebne ostatke, ukoliko je potrebno, uz pomoć brusne ploče. Nakon što se mreža očisti, potrebno ju je obraditi abrazivnim materijalom. Daljnja obrada provodi se kako bi se uklonile sve nepravilnosti, neravnine i hrapavost. Navedene nedostatke moguće je odstraniti uz pomoć stroja za oštrenje.
- Nakon toga slijedi zavarivanje pile (Slika 4.), ali je prvotno potrebno fiksirati tračnu pilu za stroj. Kako bi se pila pravilno postavila, mora biti čvrsto pričvršćena mehanizmom za stezanje. Ovaj mehanizam u aparatu služi za zavarivanje tračnih pila (Slika 5.). Vrlo je važno da se rubovi mreže poklapaju i nalaze na jednakom razmaku između zasuna. Prije odabira načina i tijeka

skupljanja, potrebno je upoznati se s uputama za uporabu uređaja, koje opisuju koje parametre odabrati za svaku vrstu metala. Za postavljanje željenog načina rada, potrebno je izvršiti ponavljanje pomoću kontrolnih ručica.



Slika 4. Poludovršeni zavareni var [8]



Slika 5. Stol za rezanje i varenje tračnih pila [10]

#### 4.1.1. Zaštita radnika pri varenju pila

Najveći broj postupaka zavarivanja izvodi se taljenjem osnovnog i dodatnog materijala (ako se upotrebljava). Zbog visoke temperature, djelovanja elektromagnetnih i gravitacijskih sila i kemijskih reakcija, pojavljuju se mnoge opasnosti kao što su:

- svjetlosno zračenje,
- štrcanje rastaljenog metala,
- zavarivački dim,
- buka,
- opasnost od pada premeta na noge,
- opasnost od posjekotina tračne pile,
- visoke temperature.

Temeljom ovih spoznaja zaposlenik je opremljen s osnovnom osobnom zaštitnom opremom kako bi bio spreman za siguran rad na varenju tračnih pila (Slika 6).



Slika 6. Slika OZS-A radnika [8]

## 4.2. Napinjanje tračne pile

Napinjanje tračne pile izvodi se na tri načina:

- Prva metoda: simetrično napinjanje izvodi se slično napinjanju kružnih pila i sastoji se od produljenja srednjeg dijela lista. Napinjanje započinje od srednjeg dijela lista prema rubovima i završava, ne dosežući 10 do 15 mm s jedne strane do linije zuba, a s druge strane do stražnjeg ruba pile. Valjanje, ravnanje i kontrola kvalitete pripreme pile provode se na posebnim stolovima opremljenim strojem za valjanje, nakovnjem, ispitnom pločom i potpornim valjcima za pomicanje pile (Slika 7). Stupanj valjanja određen je ravnalom s poprečnom zakrivljenosti kada je pila savijena kratkim ravnim rubom. Otklon bi trebao biti približno 0,2 do 0,4 mm za ravne naplatke i 0,3 do 0,5 mm za konveksne naplatke. Veće vrijednosti otklona vrijede za pile s tanjim i širim trakama. Točna provjera bočne zakrivljenosti pile može se izvršiti pomoću konveksnog predloška s radijusom zakrivljenosti koji odgovara pravilno izrezanoj pili. Osim toga, provjerava se ravnost stražnjeg ruba pile postavljanjem na ispitnu ploču i primjenom dugog ravnala na rub.
- Druga metoda napinjanja trakastih pila naziva se valjanje po konusu. Početak napinjanja počinje na udaljenosti 15 do 20 mm od linije utora zuba. Bliže stražnjem rubu pile povećava se tlak valjaka. Posljednji utor valjka za širenje mora biti unutar 10 mm od stražnjeg ruba. Zbog toga je rezni rub kraći od stražnjeg i, kada se povuče, prima veća naprezanja od ostatka pile. Stražnji rub konusne valjane pile na ravnoj ispitnoj ploči bit će postavljen u kružni luk centriran na zubima. Količina konveksnosti ovog ruba na duljini od 1 m služi kao karakteristika stupnja ekspanzije. Ravnina izbočine određena je ravnim rubom s indikatorom po cijeloj dužini pile. Ravnina ispupčenja trebala bi biti 0,3 do 0,5 mm na duljini od 1 m, s većim vrijednostima koje se odnose na šire pile. Ako dio lista duž duljine pile ima ispupčenje veće od potrebnog, to se mjesto mora kotrljati s povećanjem pritiska valjka od stražnjeg do reznog ruba (Slika 8.).
- Treća metoda napinjanje je tračne pile s automatskim strojem za napinjanje (Slika 8) koji je ujedno i najprecizniji te se u većini slučajeva koristi za izradu novih tračnih pila. [3]



Slika 7. Stroj za napinjanje pila [10]

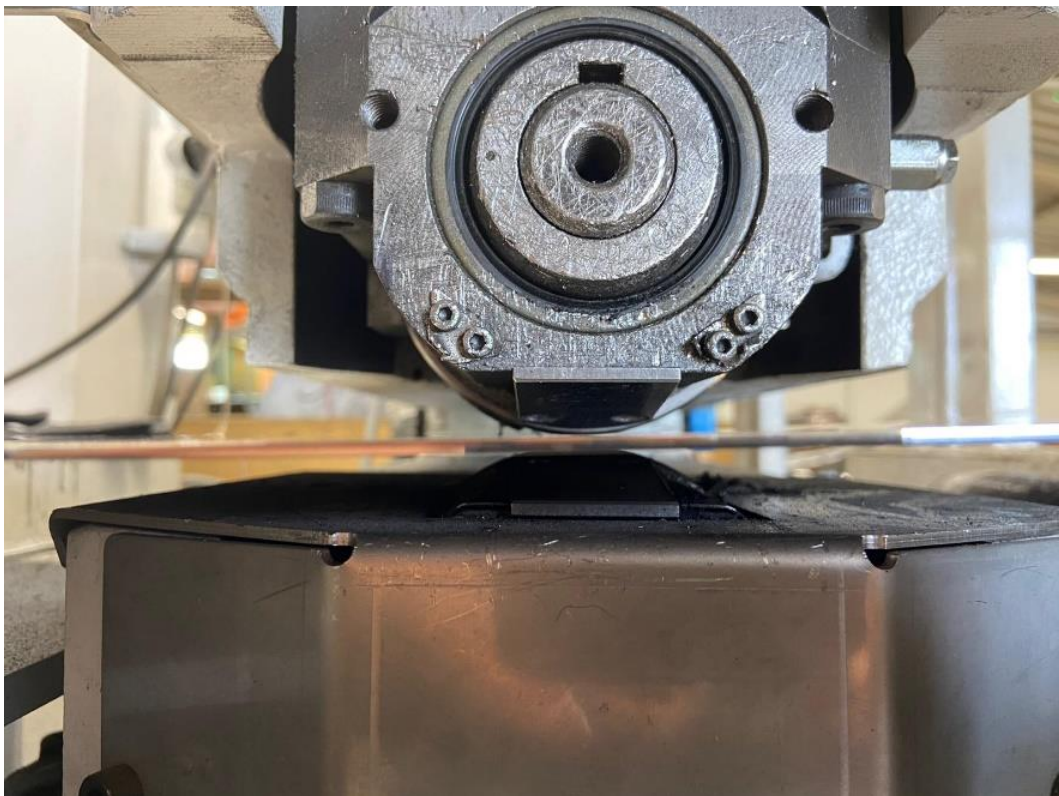


Slika 8. Automatski stroj za napinjanje [8]

#### 4.2.1. Zaštita radnika pri rukovanju strojem za napinjanje tračnih pila

Na strojevima i uređajima, mehaničke opasnosti pojavljuju se na dijelovima za prijenos gibanja i u području radnog postupka. Tipični su primjeri opasnosti strojni dijelovi koji se kružno gibaju. To su različite osovine, vratila, spojke i drugo. Opasnost kod navedenih dijelova povećava se ovisno o brzini njihove rotacije. No, i bez obzira na brzinu, oni su opasni ako nisu na odgovarajući način zaštićeni. Čak i glatke osovine mogu zahvatiti kosu ili odjeću radnika i izazvati ozljedu na radu. Velika su opasnost i dijelovi, naprimjer, osovina ili valjci, koji se okreću u suprotnim smjerovima jer se na ulaznom dijelu stvaraju takozvana mjesta uklještenja, na kojima može doći do zahvaćanja dijela tijela ili odjeće. Zbog toga, sve osovine i drugi rotirajući dijelovi na visini do 2 m od poda moraju biti zaštićeni.

Na stroju kao što je stroj za napinjanje, pojavljuju se dijelovi i sklopovi koji se uzajamno kreću – rotiraju i pri tome stvaraju mjesto uklještenja. Na (Slici 9.) prikazano je nekoliko najčešćih mjesta uklještenja kod rotirajućih elemenata stroja.



Slika 9. Valjak radnog stroja [8]

Opasnost od uklještenja nastaje tako što rotirajući predmeti uvlače zahvaćen predmet, a kada je on već zahvaćen, teško je, ponekad i nemoguće, osloboditi zahvaćeni dio dijela. Velika su opasnost strojni dijelovi koji se kružno gibaju, a međusobno su u takvom odnosu da se između njih mogu uklještit dijelovi tijela ili odjeća radnika.

### 4.3. Oštrenje tračne pile

Oštrenje tračne pile najteže je u usporedbi s drugim vrstama pile. Ne samo zbog značajke dizajna takvog alata, nego i zbog potrebe da se pažljivo prati proces i točnost kutova brušenja, kao što se pile koriste za umjetničke obrade drva, kao i za rad sa skupim vrstama drva. Osim toga, pilu sa stelitom vrlo je lako oštetiti u procesu oštrenja. Postoji realna opasnost od pucanja čelične trake zbog nepoštivanja niza pravila u radu s njim.

Pravila koja se moraju slijediti u procesu izoštravanja:

- brusiti zube što je moguće ravnomjernije i simetričnije,
- disk se ne smije prejako stiskati,
- izbjegavati mogućnost prekomjernog brušenja zuba, inače će promijeniti oblik i postati neprikladni,
- držati hladnu tekućinu na brusnoj ploči,
- promatrati i uklanjati neravnine.

Oprema za cjelovitu obradu tračne pile je automatizirana. Mehanizam koji drži krug istodobno se pomiče s potiskivačem, koji pomiče pilu na određenu udaljenost nakon obrade razmaka između zuba. Oštrenje tračnih pila vrši se automatskom CNC oštrilicom. Stroj za oštrenje (Slika 10.) koristi brusnu ploču promjera 350 mm te koristi smjesu vode i ulja kako bi hladila pilu prilikom oštrenja.



Slika 10. Automatska CNC oštrilica [10]

#### 4.4. Zaštita radnika pri rukovanju strojem za oštrenje tračnih pila

Pri radu na CNC brusilici (Slika 11.) nema mnogo opasnosti, ali su posljedice nezgoda mnogo teže. Naime, brusno kolo okreće se velikom brzinom pa postoji opasnost od čestica koje lete u okolni prostor. Zato su vrlo česte ozljede očiju.

Vrlo teške posljedice za radnika može uzrokovati rasprsnuće brusnog kola, koje nastaje iz sljedećih razloga:

- postavljanje brusnog kola kojemu je najveći dopušteni broj okretaja manji od broja okretaja vretena brusilice,
- neispravan transport ili montaža brusnog kola,
- neispravan rad s novim brusnim kolom,
- uklještenje predmeta između brusnog kola i naslona,
- neispravno poravnanje i istrošeno brusno kolo,
- prekomjerne vibracije, i tako dalje.

Uzroci vibracija mogu biti: nedovoljno učvršćenje brusilice na podu, nedovoljno uravnoteženo (izbalansirano) brusno kolo ili nedovoljno učvršćenje kola na vreteno.

Da bi se spriječile ozljede očiju, potrebno je primijeniti zaštitno staklo, zaštitne naočale i štitnike za oči i lice, koje su ujedno pri radu na brusilici obavezne.





Slika 11. Radnik na stroju za oštrenje [8]

#### 4.5. Stelitiranje tračne pile

Veliki udio hrvatskih pilana već koriste listove tračne pile s vrhom od stelita, a većina pilana, odnosno stolarija treba, ako to već nije učinilo, razmotriti prednosti koje se mogu postići upotrebom listova s vrhom od stelita (Slika 12.).

Stelit je materijal otporan na trošenje načinjen od 60% kobalta, 29% kroma, 10% volframa i 1% ugljika, a ima tvrdoću 47 do 51 HRC. To se uspoređuje s tvrdoćom seta za rezanje od 41 do 43 HRC i tvrdoćom volframovog karbida od 67 do 82 HRC. Iz navedenih brojki jasno je da stelit ima relativno visok faktor tvrdoće i nije tako lomljiv kao volframov karbid. Tradicionalno se pokazao idealnim za rezanje drva koja brzo troše rezne rubove oštrica. Dodatna izdržljivost stelita omogućuje pili da radi duže vrijeme između oštrenja. U određenim slučajevima redovito je postignuto više od šesnaest sati, iako to ovisi o stanju sirovine i stroja.

Općenito, stelit se može koristiti dvostruko duže od tlačene pile, uz očitu uštedu u zastojima i ponovnom oštrenju, iako je važno napomenuti da je oštrice potrebno ponovno napinjati svakih šest do dvanaest oštrenja, ovisno o maksimalnom, odnosno

minimalnom rezanju trupaca kako bi se postigla točnost rezanja.

Iz provedenih istraživanja, uglavnom u Hrvatskoj, utvrđeno je da će tlačena pila koristiti 15% više snage nakon četiri sata korištenja, dok će oštrica s vrhom od stelita u isto vrijeme potrošiti samo 1,5% više energije otkada se prvi put montira nakon oštrenja.

Na Slici 12, prikazana je oštrica s vrhom od stelita koja se može brusiti, odnosno izoštriti do većih tolerancija. Zbog toga oštrica s vrhom od stelita daje glatkiji završni sloj piljenog drveta od oštrice bez stelita. Rezanje oštrice sa stelitom može se, prema potrebi, održavati dosljedno manjim intervalima. Zbog toga se manje drva gubi zbog piljene prašine. [4]



Slika 12. Zub s vrhom od stelita [8]

Osim mukotrpnog ručnog nanošenja stelita, postoje dvije vrste strojnog nanošenja stelita: topljeni (Slika 13.) i postupak zavarivanja plazmom. Tijekom topljenja, zub pile se zagrijava i rastopi se potrebna količina stelita. Tekući stelit vodi se u čeljusti za oblikovanje, gdje se sirovi zub oblikuje u gotov zub. Stoga je potrebno oštrenje svedeno na minimum. Za razliku od topljenog procesa, potpuno automatizirano zavarivanje plazmom ima prednost što tvori potpuno čvrsti složeni sloj između stelita i osnovnog materijala. Na kraju, ali ne i najmanje važno, popravci ili zamjene su isplativi, jer se novi stelit jednostavno nanosi na postojeći zub, a skup postupak brušenja ostataka stelita nije potreban. [4]



Slika 13. Zub stelita varen plazmom [8]

#### 4.6. Zaštita radnika pri nanošenju kapljenog stelita

TIG postupak zavarivanja ili elektrolučno zavarivanje netaljivom elektrodom u zaštiti inertnog plina (engl. Gas Tungsten Arc Welding – GTAW) ručni je postupak zavarivanja u neutralnom zaštitnom plinu ili neutralnoj smjesi plinova, koji koristi netaljivu volframovu elektrodu (ili volfram s dodacima, naprimjer torijevog oksida ili oksida drugih elemenata kao što su cirkonij, lantan, itrij) i posebno dodatni materijal. Svojstvo ovog postupka stabilan je električni luk i visoko kvalitetan zavar, ali zahtijeva izuzetne vještine zavarivača i relativno je spor. Iako se može koristiti za skoro sve vrste materijala, najčešće se koristi za zavarivanje nehrđajućih čelika i lakih metala te topljenja stelita u bakrene legure. Pogodan je za zavarivanje tankih limova, a često se koristi kod proizvodnje bicikala, zrakoplova i brodova, te kod zavarivanja u prinudnim položajima.

Kod svakog postupka zavarivanja nastaje emisija zavarivačkog dima u kojemu

se nalaze razne vrste plinova, metalnih para i krutih čestica. Opasnosti koje uzrokuje zavarivački dim prilično se brzo primijete; pojavljuje se nadraživanje očiju i kože. Neke od opasnosti, kao naprimjer, upala grla, bronhijalne poteškoće i zamorenost, primijete se nešto kasnije. Ali, najveće su one opasnosti koje se mogu primijetiti tek nakon dužeg razdoblja. U literaturi se opisuje utjecaj vrlo malih, takozvanih ultra finih čestica, promjera manjih od  $0,1 \mu\text{m}$ , koje prvenstveno utječu na respiratorni, ali i nervni sustav zavarivača. Stoga se pri osobnoj zaštiti radnika na stroju za stelitiranje koriste maske za disanje te jednodijelni kombinezon kako bi se spriječile ozljede na radu (Slika 15). [4]



Slika 14. Radnik na stroju za stelitiranje [8]

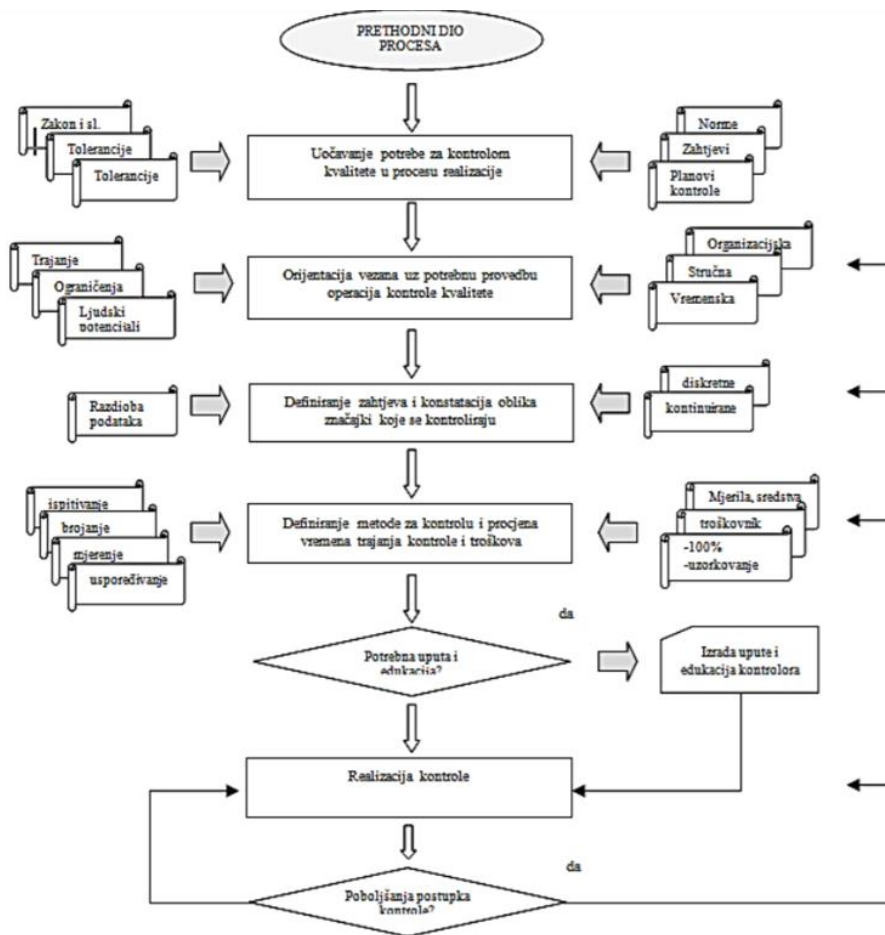
## 4.7. Postupak odabira kontrole kvalitete

Kontrola kvalitete prema normama može biti klasična i normirana. Klasična kontrola kvalitete nastala je kao rezultat doprinosa mnogih znanstvenika i gurua kvalitete, primjerice: Gaussa, Shewharta, Dodgea, Romiga, Wald, Gosseta, Hamakera itd. i kao takva je znatno složenija od normirane i zasnovana je na statističkim principima, odnosno teoriji razdioba i teoriji uzoraka. Normirana kontrola kvalitete svoje korijene vuče iz većih svjetskih korporacija kao interne postupke kontrole, primjerice: Western Elektrik, general motors, Philips, Ford, Siemens, Boieng, itd. koji su poslije preuzeti od strane nacionalnih i međunarodnih organizacija kao nacionalne ili međunarodne norme, primjerice: DIN, HRN, ISO, IEC, EN i dr. Postupci su jednostavniji od klasičnih postupaka te dovoljno točni i precizni. [13]

Postupak odabira načina kontrole kvalitete pozicija temelji se na načelima od kojih se posebno ističu: troškovi, zahtjevi, značajke kontrole i raspoloživost resursa.

(Slika 15.) prikazuje općeniti algoritam izbora optimalne varijante za kontrolu kvalitete u proizvodnim i uslužnim procesima gdje se uočavaju sljedeće aktivnosti:

- uočavanje potrebe za kontrolom kvalitete u procesu realizacije,
- orijentacija vezana uz potrebnu provedbu operacija kontrole kvalitete,
- definiranje zahtjeva i konstatacija oblika značajki koje se kontroliraju,
- definiranje metode za kontrolu i procjena vremena trajanja kontrole i troškova,
- provjera za potrebom dokumentirane upute i edukacijom zaposlenika,
- realizacija kontrole kvalitete,
- poboljšavanje postupka kontrole kvalitete. [2]



Slika 15. Varijante kontrole kvalitete [9]

## 5. ISPITIVANJE KVALITETE PO SEGMENTIMA PROIZVODNJE

Ispitivanje kontrole kvalitete provodi se u tri faze:

- Ulazna kontrola – kvaliteta je proces kontroliranja kvalitete materijala i različitih dijelova za proizvodnju prije nego što proizvodnja počne. Isto tako, kao što je potrebno odabrati dobre materijale kod gradnje kuće, tako je potrebno izvoditi kontrolu kvalitete ulaznih materijala u proizvodnji tračnih pila.
- Međufazna kontrola – provodi se nakon realizirane operacije ili više operacija u tehnološkom procesu proizvodnje koje se dijele na: oblikovanje, deformiranje, razdvajanje, sastavljanje i toplinsko-kemijske aktivnosti obrade.
- Završna kontrola – provodi se na kraju procesa proizvodnje i za cilj ima još jednu kontrolu nakon procesa tehnološke obrade. [1]

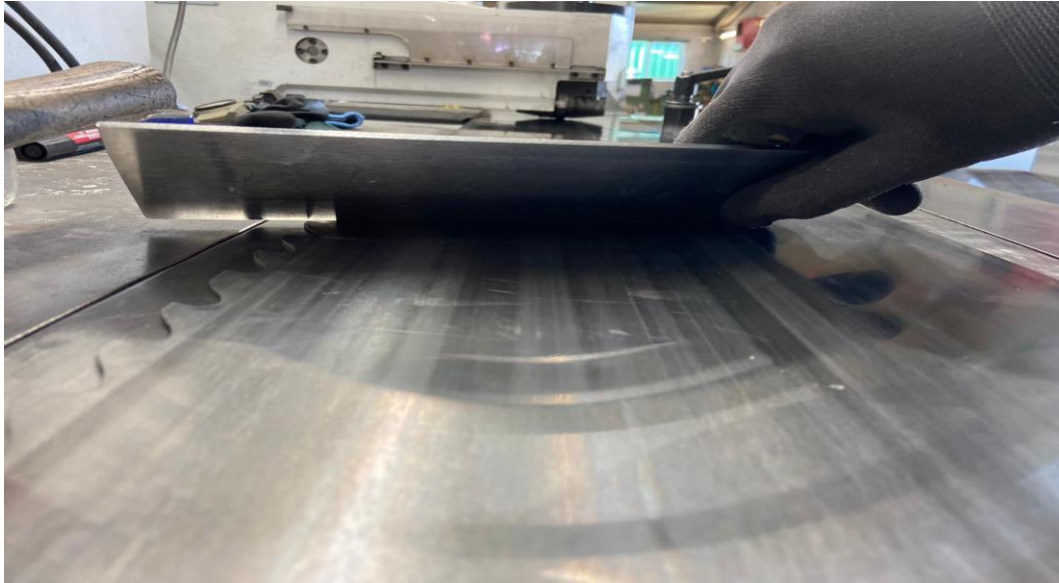
### 5.1. Ulazna kontrola u proizvodnji tračnih pila

Cilj uvođenja ulazne kontrole (Slika 16.) ima zadatak otkrivanja nekvalitetnih materijala prije nego se započne proces proizvodnje, odnosno, sastavljanje proizvoda.

Aktivnosti ulazne kontrole su:

- pregled kontrolnog popisa, je li sve u skladu sa zahtjevima,
- ocjena dobavljača i njegovog rada temeljem prethodnog rada,
- obavljanje uzorkovanja ulaznih materijala na osnovi MIL-STD-150E standarda,
- pregled dimenzija kvalitete nekog materijala, vizualni i funkcionalni pregled uzoraka materijala,
- praćenje kontrolne kartice kvalitete i obavještanje inženjera o odstupanju materijala,
- stalno unaprjeđenje IQC procesa.

Prilikom kontrole tračnog čelika za izradu pila koristimo se vizualnom metodom uz pomoć preciznog ravnala kako bi utvrdili moguće neravnine na čeliku koji ulazi u proizvodnju. Vrlo je važno da se prepoznaju moguća odstupanja u tvorničkom valjanju materijala kako bi izbjegli komplikacije pri operaciji napinjanja pile koja ne bi bila moguća ukoliko postoje neravnine na tračnom čeliku.



Slika 16. Kontrola ulaznog materijala [8]

## 5.2. Međufazna kontrola

Tvrтка postavlja mjerila za izvođenje kontrole u samom procesu proizvodnje i sastavljanje proizvoda, s ciljem da greške otkrijemo i pravilno ih izvodimo, te da ih uz pomoć nekih akcija uklonimo. Aktivnosti kontrole obuhvaćaju:

- provođenje vizualnog pregleda i kontrola funkcionalnosti,
- ispitivanje kvalitete zavora,
- pregled napetosti i ravnosti pile,
- vizualni pregled oštrenja,
- provođenje tehnika statističke kontrole i kontrola odstupanja. [2]

### 5.2.1. Ispitivanje kvalitete zavora

Ispitivanje zavora zadatak je u svim fazama nastajanja i eksploatacije zavarenog spoja. Osnovna zadaća im je da stvore uvijete za nesmetano izvođenje zavarenog spoja, a ne otkrivanje niti otklanjanje pogrešaka nastalih u zavarenom spoju. U svim fazama gdje se vodi računa o kakvoći zavarivanja, kao njegov sastavni dio treba biti ugrađen postupak kontrole zavarenog spoja u procesu njegovog nastajanja, jer zavareni spojevi kao elementi moraju osigurati dovoljnu razinu pouzdanosti. [6]



Postoje tri karakteristične faze u kojima se kontrola kvalitete zavarenih spojeva izvodi: prije početka zavarivanja, tijekom izvođenja zavarivanja te nakon završenog zavarivanja. Sve vrste kontrola treba provoditi organizirano i dosljedno.

- Kontrola prije zavarivanja – iziskuje naročitu pozornost, jer su u većem dijelu bili znatno zanemareni. Tu su kontrole: osnovnog i dodatnog materijala, tehnološkog redoslijeda zavarivanja, postupka zavarivanja, zavarivača, strojeva i uređaja, izvođenja i temperature predgrijavanja (Slika 17.) i druge.
- Kontrola tijekom zavarivanja – u tijeku zavarivanja pozornost treba obratiti na savjesno izvršavanje postupka jer će o njima u najvećem dijelu ovisiti kvaliteta izvršenog zavarivanja. Zbog takvog rada, međufazna nerazorna kontrola mora biti samo nužna potvrda da je zavarivanje izvršeno besprijekorno. Treba samo napomenuti da se preskakanje i izostavljanje operacija kontrole može vratiti na najneugodniji način, u obliku pogreške u zavarenom spoju. Kontrole koje se tako izvršavaju su: pripajanja, postupaka zavarivanja, redoslijeda parametara i ostalih uvjeta zavarivanja te kontrola zavarivanja posebnih detalja.
- Kontrola nakon zavarivanja – ako su savjesno i dosljedno provedeni radovi iz prethodnih faza, postupci kontrole nakon zavarivanja trebali bi biti samo propisani za dokazivanje kvalitete izvedenog posla. Tu se vrše kontrole: vizualne, površinske obrade zavarenog spoja, nerazorna kontrola, mjerenje ukupne deformacije, uzoraka razaranjem i tako dalje. Kontrola kvalitete nakon zavarivanja može se podijeliti na kontrolu kvalitete metodama bez razaranja i kontrolu kvalitete metodama s razaranjem. [6]



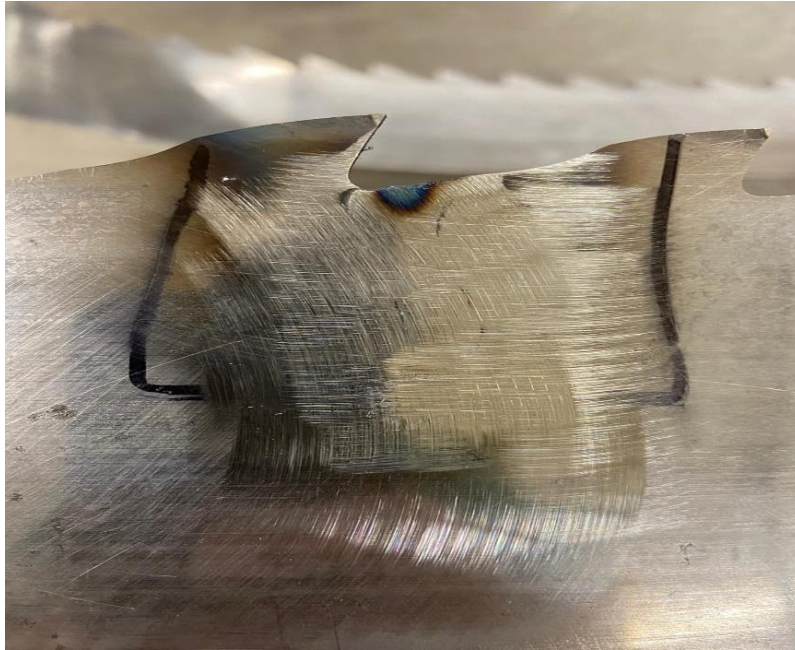
Slika 17. Pila spremna za predgrijavanje [8]

Vizualnom kontrolom se mogu otkriti razne površinske pogreške: veće pukotine, neprovaren korijen, površinske poroznosti, te nepravilnosti oblika lica i korijena zavora. Ako se izuzme sami čin zavarivanja, vizualna kontrola je najvažniji i najbitniji čimbenik u nastajanju zavarenog spoja. To je jedina od svih metoda nerazorne kontrole koja može uočiti, predvidjeti uzrok i mjesto nastajanja pogreške. Zbog toga vizualnoj kontroli treba pridati prvenstveno značenje među svim nerazornim kontrolama. Za vizualnu kontrolu površina treba biti čista, a svjetlost dovoljno jaka. Ista metoda kontrole relativno je jeftina, ne oduzima puno vremena, a može dati vrlo korisne informacije, kako o kvaliteti zavarenih spojeva, tako i o potrebi kontrole nekom drugom metodom. Za pomoć kod vizualne kontrole u skućenim i nepristupačnim dijelovima konstrukcije, koriste se različita povećala i lokalna osvjetljenja (Slika 18.). [6]



Slika 18. Var spreman za vizualnu inspekciju [8]

Također, vizualnom inspekcijom možemo utvrditi i greške koje se nisu dogodile prilikom varenja, nago daljnjom obradom toga vara. Slika 19. prikazuje var koji je prilikom obrade dostigao previsoku temperaturu te je zbog toga zakaljen.



Slika 19. Loše obrađeni var [8]

#### 5.2.2. Ispitivanje kvalitete oštrenja

Brušenje se u pravilu obavlja nakon stlačivanja, odnosno razvlačenja, i naravno nakon stelitiranja. Bez obzira na tri moguća načina oštrenja, u praksi se uglavnom primjenjuje kombinirani način oštrenja. Kombinirani je način oštrenja ujedno i najracionalniji način jer se pila tako najbrže izbrusi. U jednom prolazu, debljina sloja koji se brusi ne smije biti veća od 0,02 mm, da se ne bi pregrijao i tako se pogoršala njegova mehanička svojstva. Najveći je pad mehaničkih svojstava na samome reznom bridu, gdje su ona zapravo najpotrebnija. Preporučuje se u posljednjem prolazu pri oštrenju skinuti tek nezatni sloj. Prevelike debljine slojeva koji se skidaju u jednom prolazu prepoznat će se po tamnoplavoj boji lista u neposrednoj blizini brušenja. Preporučuju se posmične brzine do 1,8 m/min. Previsoke temperature, ne samo da znatno snižavaju mehanička svojstva oštrice, već mogu prouzročiti i druge neželjene posljedice. Zagrijavanjem mjesta brušenja na temperaturi iznad 800 °C te naglim odvođenjem topline prema hladnijim dijelovima lista može se prouzročiti mikrozakaljenje na dijelovima lista. Pri snažnijem brušenju, zakaljena će se struktura pojaviti na mjestima s kojih se toplina najbrže odvodi. To je slučaj s korijenom zuba gdje se toplina odvodi kroz najveću površinu pa je i hlađenje najintenzivnije. Već je poznato da je upravo to mjesto gdje se koncentriraju naprezanja pri zatezanju pile i pri

rezanju. Također je poznato i to da je zakaljena struktura vrlo krhka. Pri savijanju, preko oboda kotača pojavit će se mikropukotine koje će još jače koncentrirati naprezanja te postati inicijalna mjesta budućih lomova. [5]

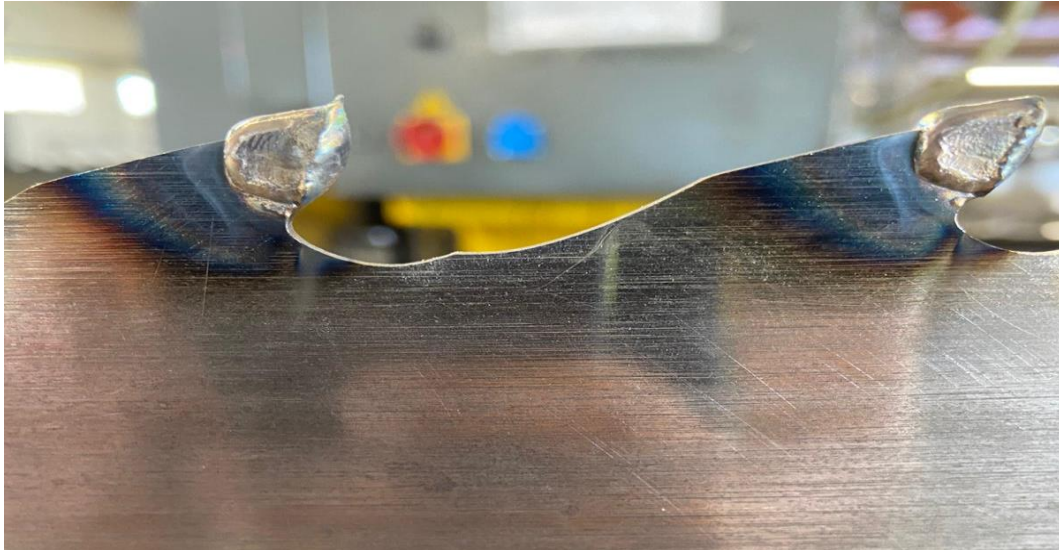
Brušenje zubi treba provesti tako da se održe kontinuitet i oblik ozubljenja. Neodgovarajućim postupkom brušenja može nastati više nedostataka. Neke oblike nedostataka pri brušenju nastalih zbog loše odabranih parametara na stroju za brušenje zubi prikazuje (Slika 20).



Slika 20. Greške pri brušenju [3]



Slika 21. Pravilno izbrušena pila [8]



Slika 22. Nepravilno izbrušena pila [8]

### 5.2.3. Ispitivanje napetosti pile

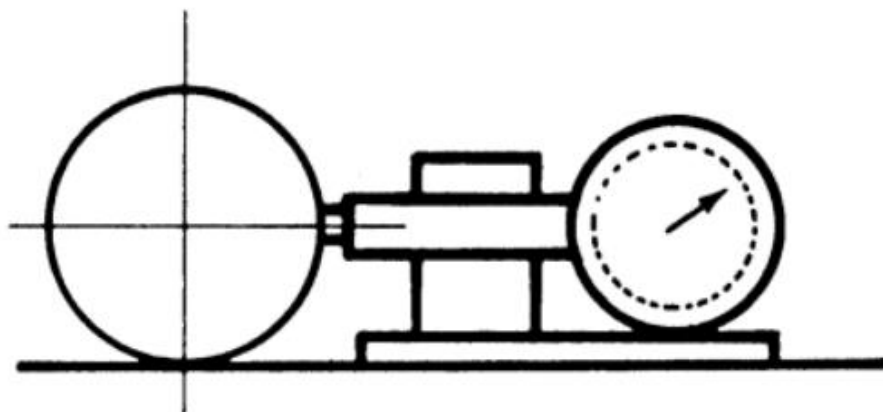
Budući da je list pile dugačka, tanka i relativno uska čelična traka, on u slobodnom položaju nema dovoljne krutosti. Radi povećanja krutosti list se priprema plastičnom deformacijom dijela lista, a zatim se zateže među kotačima. Pritom se plastičnom deformacijom list pile plastično isteže u zonama paralelnim s linijom vrha zubi odnosno s hrptom pile. Listovi se deformiraju na dva načina:

- simetrično u odnosu na sredinu lista,
- istezanjem na konus.

Još uvijek su podvojene ocjene o tome koji način pripreme daje bolju stabilnost lista. U posljednje vrijeme uglavnom prevladava prvi način. Plastične se deformacije lista pile u zonama provode također na dva načina:

- mehanički,
- toplinski.

Za ispravno napinjanje lista, bačvasta tijela kojima se vrši deformacija moraju imati polumjer zaobljenja oboda 300 do 400 mm. Osim toga, radi održavanja kontinuiteta tlačne sile, tlačni valjci moraju biti koncentrični u svim presjecima. Dobro je povremeno izvršiti njihovu kontrolu prema (Slici 23.).



Slika 23. Kontrola koncentričnosti valjaka [3]

Napinjanje se vrši u više paralelnih pruga međusobno razmaknutih 10 do 25 mm. Zbog plastičnih deformacija, u listu pile će ostati naprezanja, odnosno, list pile će ostati u napetom stanju pa se postupak zbog toga i naziva napinjanje.

Kako je već spomenuto, list se može napinjati simetrično s obzirom na sredinu lista, a može se napinjati i na konus. U praksi uglavnom prevladava simetrično napinjanje lista. Postupkom napinjanja s dva plamenika dobiva se upravo simetrična napetost lista. Mehaničkim putem list se simetrično napinje tako da se tlačna sila bačvica postupno smanjuje od sredine prema krajevima. Napinjanje se vrši u više prolaza međusobno udaljenih 10 do 25 mm. Za veće širine listova napinjanje se vrši u više prolaza i obrnuto. Minimalni broj prolaza prema širini lista prikazan je u (Tablici 1.)

Tablica 1. Broj prolaza valjka na širini lista [8]

<b>Širina lista, mm</b>	110	125	152	178	203	229	254
<b>Broj prolaza</b>	5	5	6	7	7	8	8
<b>Razmak među prolazima, mm</b>	15	15	15	20	20	22	25

Nakon simetričnog napinjanja lista, bilo mehaničkim, bilo toplinskim putem, treba izvršiti kontrolu postignute napetosti. Budući da su u pili zaostala naprezanja, to će se onda nastojati osloboditi. Do djelomičnog oslobađanja zaostalih napreznja doći će pri savijanju lista u blagom luku, kako je to prikazano na (Slici 24.) Ako je list ispravno napet, on će se ispupčiti i djelomično će rasteretiti unutarnja naprezanja.



Slika 24. Luk napetosti [8]

Ako poprečno na pilu postavimo ravnalo, pojavit će se zračnost između pile i ravnala. Isto takva zračnost pojavit će se i kod obrnutog smjera savijanja lista (Slika 25). Razumljivo je da se zračnost kontrolira uvijek s unutarnje strane luka. Veličina postignute zračnosti ujedno je i mjera unutarnjih naprezanja u listu pile. Veličina potrebnih unutarnjih naprezanja ovisi o širini lista pile i o obliku oboda kotača. Radi stabilnosti lista, na nekim se tračnim pilama ploha kotača, na koju naliže list, blago zakrivljuje (izrađuje se obod, odnosno vijenac kotača u obliku luka koji se još naziva „bombe“ kotača). List namijenjen upotrebi na pilanama s bombiranim kotačima u pravilu se jače napinje od onih koje koriste na kotačima s ravnim vijencem.



Slika 25.Obrnuti smjer savijanja [8]

Napetost se može kontrolirati ravnim i zakrivljenim šablonama. Provodi li se ravnim šablonama, propisuje se veličina zračnosti između šablone i sredine lista. Zakrivljene se šablone izrađuju s manjim ili većim polumjerima zakrivljenosti, što ovisi o širini lista pile koji će se kontrolirati ovisno o tome je li list namijenjen za upotrebu na pilanama s ravnim ili bombiranim kotačima. Ako je list pile pravilno pripremljen, s odgovarajućom zakrivljenosti šablone ne smije biti zračnosti između lista i šablone. U (Tablici 2) postavljeni su podaci za polumjer zakrivljenosti lista i za veličinu zračnosti pri kontroli ravnim šablonama.



Tablica 2. Polumjer zakrivljenosti prema širini pile [8]

Dimenzije lista, mm		Polumjer zakrivljenosti napete pile, m		Zračnost, mm
Širina	Debljina	Bombirani	Ravni	
102	1,07	5,00	5,95	0,2
102	1,25	4,75	5,95	0,2
125	1,07	5,65	6,25	0,2
125	1,25	5,35	6,25	0,2
152	1,25	5,65	6,55	0,5
152	1,47	5,35	6,25	0,5
178	1,25	6,25	6,99	0,5
178	1,47	5,95	6,55	0,5
203	1,47	6,25	6,99	0,8
203	1,65	7,50	8,10	0,8
254	1,65	7,50	8,10	1,2
305	1,83	7,80	8,40	1,6

## 6. ISKORISTIVOST TRAČNIH PILA

### 6.1. Trošenje

Trošenje je postupni gubitak materijala s površine krutog tijela uslijed dinamičkog dodira drugim krutim tijelom, fluidom i/ili česticama. Premda postoji nebrojeno veliki broj slučajeva trošenja, većina je autora suglasna da postoje samo četiri osnovna mehanizma trošenja:

- abrazija,
- adhezija,
- umor površine,
- tribokorozija.

Mehanizmi trošenja opisuju se jediničnim događajima. Jedinični događaj je slijed zbivanja koji dovodi do odvajanja jedne čestice trošenja s trošene površine. On uvijek uključuje proces nastajanja pukotina i proces napredovanja pukotina.

Abrazija je trošenje istiskivanjem materijala, uzrokovano tvrdim česticama ili tvrdim izbočinama. Sastoji se od dva jedinična događaja. Prvi se sastoji od prodiranja abrazivne čestice u osnovni materijal pod djelovanjem normalne komponente sile  $F_n$ . Drugi se sastoji od istiskivanja materijala u obliku čestice trošenja pod djelovanjem sile  $F_t$ . Mogu se pojaviti dvije vrste abrazije:

- abrazija u dodiru dvaju tijela,
- abrazija u dodiru tri tijela.

Adhezijsko trošenje karakterizira prijelaz materijala s jedne klizne plohe na drugu pri relativnom gibanju, zbog procesa zavarivanja krutih faza. Jedinični događaj adhezije može se opisati u tri faze.

- Prva faza – nastanak adhezijskog spoja na mjestu dodira, različitog stupnja jakosti.
- Druga faza – raskidanje adhezijskog spoja, čestica trošenja ostaje spontano nalijepljena na jednom članu kliznog para.
- Treća faza – eventualno otkidanje čestice trošenja, čestica trošenja je uglavnom listićasta, ali ovisi o uvjetima trošenja.

Umor površine je odvajanje čestica s površine uslijed cikličkih promjena naprezanja. Jedinični događaj umora površine sa sastoji od tri faze.

- Prva faza – stvaranje mikropukotine ispod površine.
- Druga faza – napredovanje pukotine.
- Treća faza – ispadanje čestice trošenja u obliku pločice ili ivera.

Tribokorozija ili tribokemijsko trošenje je mehanizam trošenja pri kojemu prevladavaju kemijske ili elektrokemijske reakcije materijala s okolišem. Jedinični događaj tribokorozije sastoji se od dvije faze.

- Prva faza – stvaranje produkta korozije.
- Druga faza – mjestimično razaranje sloja produkta korozije. [3]

### 6.1.1. Uzrok trošenja

Velik broj utjecajnih parametara na postojanost alata, njihovo uzajamno djelovanje te složeni efekti koji nastaju takvim djelovanjem čine zatupljivanje oštrice vrlo složenim. Utjecaj svih tih parametara može se očitovati kroz mehaničko, termičko, kemijsko i električno djelovanje na oštricu.

Glavni uzroci trošenja mogu se sažeti u sljedeće grupe:

- Mehaničko djelovanje, habanje i zamor. Prolaskom strugotine po prednjoj plohi te trenjem između plohe rezanja i stražnje plohe dolazi do izrazitoga mehaničkog djelovanja na oštricu. Osim toga, dolazi i do zamora čestica materijala oštrice zbog promjenjivog intenziteta naprezanja (dinamičko opterećenje uz znatno povišenje temperature). To dovodi do zamora veza između kristala, materijal postaje krhak, pa se dijelovi oštrice odlamaju.
- Plastične deformacije; pojava posljedica povišenih temperatura i pritisaka na oštricu. Kao posljedica povećava se zaobljenje oštrice. To se prvenstveno događa kod alatnih i brzoreznih čelika kojima se pogoršavaju mehanička svojstva već pri relativno nižim temperaturama (800 do 950 K).
- Kemijske reakcije okoliša; podrazumijeva se uglavnom oksidacija materijala oštrice pri visokim temperaturama.
- Elektrokemijsko djelovanje; na mjestu gdje se dodiruju oštrica i obrađivani materijal stvaraju se termostruje, što je uzrok pojavi elektrolitske erozije, jer je alat pozitivno nabijen i predstavlja anodu. Spajanjem alata na negativni pol, isti se efekt može smanjiti. Pojavu trošenja alata elektrolizom pri rezanju drva dokazuje niz eksperimentalnih radova. [3]

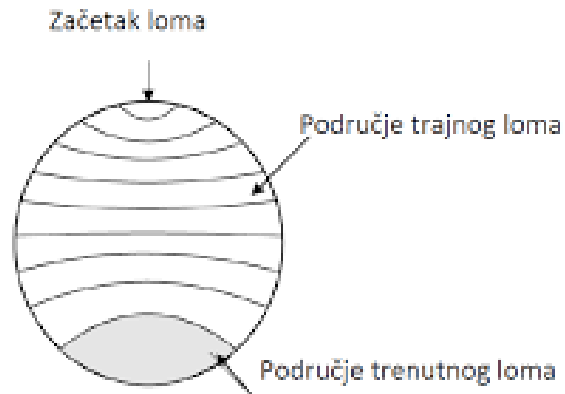
- Električna erozija nastaje zbog pojave statičkog elektriciteta pri trenju oštrice o suho drvo. U svojim istraživanjima McKenzie je spajanjem alata na napon od 60 V dobio približno upola manje zatupljivanje u usporedbi s noževima koji nisu bili pod naponom.

## 6.2. Zamor materijala

Umor materijala je pojava postupnog oštećenja materijala uslijed dugotrajnih periodičnih promjenljivih opterećenja (naprezanja). Pojava umaranja materijala i njezine posljedice su:

- 80 do 90% svih lomova (Slika 26.) imaju karakter loma od umora materijala,
- utjecaj promjenljivih opterećenja može biti praćen i visokim ili niskim temperaturama i istovremenim djelovanjem agresivnih medija,
- inicijalne pukotine koje nastaju kod umora materijala su najoštrije prirodne pukotine koje se teško mogu otkriti prije loma,
- lom uslijed umora materijala započinje na mjestu najveće koncentracije naprezanja.

Mehanizam oštećenja materijala pri umaranju – objašnjenje mehanizma procesa umaranja materijala vrlo je složeno i u uskoj je svezi s ponašanjem grešaka u kristalnoj rešetci. Pod djelovanjem dugotrajnog dinamičkog naprezanja, u materijalu nastaju linije klizanja. To je znak da je došlo do lokalne plastične deformacije u centru maksimalnih naprezanja (vrh inicijalne pukotine u materijalu). Na tim mjestima dolazi do očvršćivanja materijala i kod daljnjeg periodičnog opterećenja nastaje inicijalna mikropukotina koja se širi sve dok se nosivi presjek ne smanji toliko da maksimalna vrijednost promjenljivog naprezanja može izazvati trenutni lom. [3]



Slika 26. Lom materijala [3]

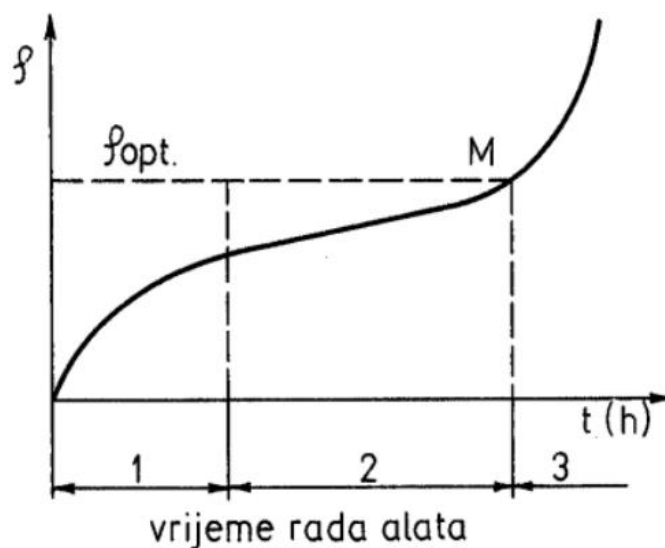
Čimbenici koji utječu na svojstva otpornosti materijala na umor:

- površinski efekti (finalna obrada površine),
- temperatura,
- koncentratori naprezanja,
- osjetljivost na zarezove,
- dimenzije,
- okoliš (naprimjer korozija). [3]

## 7. DETEKTIRANJE PROPUSTA I PROBLEMA

### 7.1. Zatupljivanje oštrice

Kao mjera zatupljenosti oštrice uzima se polumjer zaobljenja reznog brida  $\rho$ . Kada bi se promatrao polumjer zaobljenja reznoga brida u ovisnosti o efektivnom vremenu rezanja oštrice, uočile bi se određene zakonitosti u različitim periodima rezanja. Tipična krivulja trošenja alata ima oblik prikazan na (Slici 27.)



Slika 17. Vrijeme zatupljenosti pile [3]

Za različite brzine rezanja i različite presjke strugotine (različite režime rada) vrijede i različite linije trošenja, ali sve one, gledajući kvalitativno, imaju jednake oblike. Postoje različiti intenziteti trošenja oštrice u različitim periodima rezanja. Pritom se pod intenzitetom trošenja podrazumijeva prirast polumjera zaobljenja u jedinici vremena efektivnog rada oštrice. Ukupno vrijeme rada obično se dijeli u tri karakteristična perioda:

- Prvi period nazivamo i periodom uhadavanja (označen brojem 1). Očito je da je u tom periodu trošenje najintenzivnije. Razlog je prvenstveno u malome presjeku vrha oštrice. Sile koje se pojavljuju na oštrici pri rezanju, zbog male površine presjeka, izazivaju naprezanja veća od graničnih za materijal oštrice,

pa dolazi do njegova otkidanja.

- S povećanjem površine presjeka vrha oštrice smanjuje se intenzitet trošenja i nastupa period umjerenog trošenja (označen brojem 2).
- Period umjerenog trošenja naziva se još i period konstantnog gradijenta. Ovaj period traje do točke M, kada započinje period ubrzanoga ili katastrofalnog trošenja (označen brojem 3). [3]

## 7.2. Pucanje lista

Pucanje tijela lista pile sa strane leđa alata uglavnom je uzrokovano prefinim oštrenjem pile, obradom zahtjevnijih materijala neadekvatno konstrukcijski snažnim strojem, pod napetim alatom, prevelikim posmakom, istrošenim klizačima vodilica ili žuljanjem leđa lista pile o prirubnicu daske. Često se manifestira kao brojne mikropukotine na leđnoj strani alata, ili kao istrošenost površine leđa alata.

Neadekvatan izvoz strugotine iz materijala uzrokovan prefinim ozubljenjem dovodi do konstantnog uvijanja lista pile oko materijala i samim time dovodi do razlike u napetosti između zubnog i leđnog dijela pile. Napetost se na zubnom dijelu smanjuje, dok se na leđnom dijelu povećava uslijed vršenja reza, te vremenom dovodi do stvaranja pukotina na leđnoj strani alata, posljedično i pucanja. Danas se više no ikad susrećemo sa široko dobavljivim povoljnim strojevima za rezanje metala tračnom pilom koji često dolaze uz određene konstrukcijske ustupke kako bi se osigurala niska cijena. Česta greška koju klijenti neinformirano čine, jest nabavka stroja čiji maksimalni deklarirani kapacitet otprilike odgovara dimenziji obratka koji misle rezati. Često se ovaj kapacitet odnosi na strukture, a ne na materijale punog presjeka. Zlatno je pravilo da u slučaju obrade materijala punog presjeka stroj mora imati deklarirani kapacitet barem dva do tri puta veći, kako bi konstrukcijski bio dovoljno snažan za takvu vrstu obrade. Kod obrade šipki i osovina većeg promjera, jedan rez može trajati i više sati, što označava konstantno opterećenje na sve komponente vođenja alata i na sami alat.

Drugo je zlatno pravilo, težina obratka ne može biti približna težini stroja. Stroj mora zadovoljiti brojne konstrukcijske preduvjete kako bi se osigurala adekvatna vremena obrade, preciznost i završna obrada te kako bi se spriječili problemi s pucanjem ili kratkim radnim vijekom alata. Danas, strojevi dostupni na tržištu često dolaze s ustrojem tvornički prilagođenim i kalibriranim za napetost alata znatno manjim

od preporučene za alat. Zbog nemogućnosti da konstrukcijski elementi stroja poput ležajeva dugoročno izdrže potrebnu silu, rezultat je činjenica da s takvim strojem konstantno reže pod napetim listom alata, što posljedično uzrokuje podrezivanje i skraćeni radni vijek alata.

### 7.3. Gubitak napetosti pile

Tračna pila, kao i svaki materijal napravljen od čelične trake, podložna je vanjskim utjecajima i, isto tako, prirodnom vraćanju u svoj prvobitni položaj. Kako bi se pilu održavalo u optimalnom napetom stanju, potrebno ju je nakon svakog trećeg ili četvrtog oštrenja pregledati te ponovno napeti na potrebnu razinu. Također, pila gubi napetost u nekim nekontroliranim situacijama pa može dovesti do pucanja ili čak nesreće na radu.

Situacije u kojima pila gubi napetost su:

- zagrijavanje lista pile pri nepravilnom postavljanju vodilica odnosno vodilice previše pritišću pilu,
- potrošena bombaža kotača,
- podvlačenje piljenog materijala i prašine između kotača i tračne pile,
- loše nabrušena pila koja isteže prednji dio pile,
- neodgovarajući kut pile prilikom određivanja karakteristika piljenog drva,
- nestručno rukovanje tračnom pilom,
- predugo radno vrijeme pile,
- slaba ventilacija kotača,
- nepravilno napeta pila.
- Dugog rada na stroju (slika 28.)



Slika 28. Tračna pila u radu [11]



## 8. OPĆE MJERE ZAŠTITE NA RADU U PROIZVODNJI TRAČNIH PILA

U industriji proizvodnje pila, svaki uređaj ili alat za rad predstavlja potencijalnu opasnost za radnika. Opasnost je veća ukoliko se zaštitna sredstva za rad ne koriste u skladu s Pravilnikom o upotrebi osobnih zaštitnih sredstava i Zakonom o zaštiti na radu te ukoliko ih koriste osobe koje nisu stručno osposobljene za rad sa njima. Posebnu opasnost predstavlja obrada materijala na uređajima za rezanje metala, obrađivanje metala, rezanje bravarskim alatima, drobljenje različitih materijala i tako dalje.

Opasnosti od ozljeda ne javljaju se samo prilikom obrade materijala, već mogu nastupiti i u drugim fazama procesa rada, kao što je faza dopremanja sredstava za rad i materijala, njihovog skladištenja te pripreme za obradu. Spomenute opasnosti su utoliko veće, jer se radi o materijalima s nazubljenom trakom ili dijelovima koji imaju šiljaste ili oštre dijelove ili krajeve, kao naprimjer: limovi, šipkasti materijali, glodači, razne vrste noževa za mašine, alatke i razni drugi materijali i alati.

Opasnim mjestima, odnosno prostorima na oruđu smatraju se ona mjesta i prostori na kojima zbog opasnosti gibanja mogu nastati određena prignječenja, uklještenja, rezovi, posjekotine, udarci te strujni udari, ali i neka štetna djelovanja opasnih materija. [7]

### 8.1. Tehničke mjere zaštite

Mašine, uređaji, aparati i druga oruđa za rad moraju biti izrađeni, odnosno opskrbljeni zaštitnim napravama kako bi osobe koje pomoću njih rade ili s njima dolaze u dodir bile zaštićene od povreda i zdravstvenih oštećenja. Zaštitne naprave onemogućuju ulazak ruku za vrijeme rada, odnosno štite radnika od lomova, odbacivanja, prskanja, izlivanja, požara, eksplozija, trovanja, nagrizanja, opasnih zračenja, i tako dalje. Moraju biti ugrađene u samo oruđe i moraju biti prilagođene tako da u slučaju bilo kakvog poremećaja automatski, i uz najmanji napor, obustave pogon oruđa i spriječe da se radnikovo tijelo, ili dio tijela ne dovede u opasnost. Pri izabiranju zaštitne naprave u obzir treba uzeti slijedeće:

- vrstu rada koja se obavlja na mašini,
- tijek operacije rada,
- ergonomske faktori radnog postupka rada,
- zaštitne naprave ne smiju ometati tok rada, odnosno upotrebu oruđa,
- zaštitna naprava ne smije vizualno spriječiti pristup i nadzor,
- zaštitne naprave ne smiju svojim položajem i izvedbom stvarati nove izvore opasnosti. [7]

## 8.2. Mjere koje se odnose na radnika

Mjere koje se odnose na radnika koriste se kada se rizik za sigurnost ne može izbjeći ili smanjiti u dovoljnoj mjeri tehničkim mjerama ili kolektivnom zaštitom, te organizacijskim metodama i procedurama. Cilj mjera je omogućiti radniku da upravlja opasnostima koristeći slijedeće institute:

- obuka za zaštitu na radu sa strojevima i radnom opremom,
- stručna osposobljenost radnika,
- osobna zaštitnu opremu.

## 9. ZAKLJUČAK

Kroz ovaj rad cilj je bio prikazati kontrolu kvalitete kao sredstvo za poboljšanje proizvodnog procesa te tehnika za njezino postizanje. U traženju stalnog poboljšavanja stručni ljudi koriste razne metode, a s time i razne alate koji su nabrojani u napisanom radu. Mogućnosti koje im ti alati donose su od velike pomoći za poboljšanje kvalitete, jer omogućuju sagledavanje utjecajnih čimbenika, pri proizvodnji, odabiru materijala te rješavanju raznih nepovoljnih situacija. Razvojem industrije proizvođač i korisnik postaju razdvojeniji i veza među njima se uspostavlja preko raznih predstavnika, stoga kako bi se upoznao proizvod nužno je raspolagati karakteristikama proizvoda koje se mogu prikazati za različite načine kao što su: uzorci, opisi i specifikacije. Stalno poboljšavanje može se postići: zadovoljstvom kupca, boljim odnosom prema dobavljačima, stalnim poboljšanjem proizvoda, procesa i odnosa u organizaciji, većom motivacijom... Svaka od ovdje nabrojanih radnji u radu ne koristi se isključivo u jednoj djelatnosti. Sve se one danas mogu primjenjivati u širokom spektru područja koje teže poboljšavanju ili rješavanju raznih problema u procesima. Manje – više sve su one univerzalne i primjenjive u različitim situacijama. Dobro odabran i usklađen proces kontrole stvorit će znatne preduvjete za održiv proces obrade. Isto tako u slučaju pojave serijskih pogrešaka moguće je lakše pronaći uzroke ili nepravilnosti koje bi imale preventivni karakter. Prikazani model izbora postupka kontrole kvalitete predstavlja razmatranje ovog završnog rada i jednu od mogućnosti za njihov izbor. Za njegovu primjenu potrebno je znanje iz teorije mjerenja, statističke kontrole kvalitete, teorije uzorkovanja i teorije vjerojatnosti.

## 10. LITERATURA

- [1] Gorajščan, Andrej: Kontrola kvalitete u odabranom proizvodnom poduzeću, Sveučilište Sjever, Varaždin, 2015.
- [2] Podporni sistem za vodenje kvalitete, <https://www.quama.si/>; pristupljeno 28. siječnja 2022.
- [3] Goglia, V.: Strojevi i alati u obradi drva, Šumarski fakultet, Zagreb, 1984.
- [4] To stellite tip or not to stellite tip, [https://www.gerrymet.co.uk/acatalog/Stellite\\_Tipped\\_.html](https://www.gerrymet.co.uk/acatalog/Stellite_Tipped_.html); pristupljeno 28. siječnja 2022.
- [5] Kaljenje, <https://hr.wikipedia.org/wiki/Kaljenje>; pristupljeno 28. siječnja 2022.
- [6] Rešković, S.: Ispitivanje materijala, Metalurški fakultet, Sisak, 2009.
- [7] Prikaz tehničkih mjera zaštite na radu, [http://www.rab.hr/dokumenti/javna\\_nabava\\_grad2/1-1-k1-T\\_1909%20Text.pdf](http://www.rab.hr/dokumenti/javna_nabava_grad2/1-1-k1-T_1909%20Text.pdf); pristupljeno 28. siječnja 2022.
- [8] Vukadinović, B.: Vlastiti izvor, 2022.
- [9] Kondić, V.: Izbor optimalne varijante kontrole kvalitete rezultata procesa, Sveučilište Sjever, Varaždin, 2015.
- [10] Iseli, <https://www.iseli-swiss.com/en/>; pristupljeno 29. siječnja 2022.
- [11] Dinaco, [www.dinaco.hr](http://www.dinaco.hr); pristupljeno 29. siječnja 2022.
- [12] U HGK dodijeljeni znakovi "Hrvatska kvaliteta" i "Izvorno hrvatsko", <https://jatrgovac.com/u-hgk-dodijeljeni-znakovi-hrvatska-kvaliteta-i-izvorno-hrvatsko/>; pristupljeno 29. siječnja 2022.
- [13] Izvor optimalne varijante kontrole kvalitete rezultata procesa, <https://hrcak.srce.hr/file/207517>; pristupljeno 30. siječnja 2022.

# 11. PRILOZI

## 11.1. Popis slika

Slika 1. Princip rada tračne pile [3] .....	6
Slika 2. Izvedba tračnih pila [3] .....	6
Slika 3. Oblici zuba [3] .....	7
Slika 4. Poludovršeni zavareni var [8].....	9
Slika 5. Stol za rezanje i varenje tračnih pila [10] .....	9
Slika 6. Slika OZS-A radnika [8] .....	10
Slika 7. Stroj za napinjanje pila [10].....	12
Slika 8. Automatski stroj za napinjanje [8] .....	12
Slika 9. Valjak radnog stroja [8] .....	13
Slika 10. Automatska CNC oštrilica [10] .....	15
Slika 11. Radnik na stroju za oštrenje [8].....	16
Slika 12. Zub s vrhom od stelita [8].....	17
Slika 13. Zub stelita varen plazmom [8] .....	18
Slika 14. Radnik na stroju za stelitiranje [8] .....	19
Slika 15. Varijante kontrole kvalitete [9] .....	21
Slika 16. Kontrola ulaznog materijala [8].....	23
Slika 17. Pila spremna za predgrijavanje [8].....	24
Slika 18. Var spreman za vizualnu inspekciju [8].....	26
Slika 19. Loše obrađeni var [8] .....	26
Slika 20. Greške pri brušenju [3].....	27
Slika 21. Pravilno izbrušena pila [8].....	27
Slika 22. Nepravilno izbrušena pila [8].....	28
Slika 23. Kontrola koncentričnosti valjaka [3].....	29
Slika 24. Luk napetosti [8].....	30
Slika 25. Obrnuti smjer savijanja [8] .....	31
Slika 26. Lom materijala [3] .....	36
Slika 27. Vrijeme zatupljenosti pile [3] .....	37
Slika 28. Tračna pila u radu [11].....	39

## 11.2. Popis tablica

Tablica 1. Broj prolaza valjka na širini lista [8] .....	29
Tablica 2. Polumjer zakrivljenosti prema širini pile [8].....	32