

UTVRĐIVANJE MJERNIH POGREŠAKA 3D MJERNE RUKE

Ložar, Dorotea

Undergraduate thesis / Završni rad

2022

Degree Grantor / Ustanova koja je dodijelila akademski / stručni stupanj: **Karlovac University of Applied Sciences / Veleučilište u Karlovcu**

Permanent link / Trajna poveznica: <https://um.nsk.hr/um:nbn:hr:128:247741>

Rights / Prava: [In copyright](#)/[Zaštićeno autorskim pravom](#).

Download date / Datum preuzimanja: **2025-03-06**



VELEUČILIŠTE U KARLOVCU
Karlovac University of Applied Sciences

Repository / Repozitorij:

[Repository of Karlovac University of Applied Sciences - Institutional Repository](#)



zir.nsk.hr



DIGITALNI AKADEMSKI ARHIVI I REPOZITORIJI

VELEUČILIŠTE U KARLOVCU
STROJARSKI ODJEL
Stručni studij Strojарstva

Dorotea Ložar

**Utvrdivanje mjernih pogrešaka
3D mjerne ruke**

Završni rad

Karlovac, 2022.

VELEUČILIŠTE U KARLOVCU
STROJARSKI ODJEL
Stručni studij Strojарstva

Dorotea Ložar

Utvrđivanje mjernih pogrešaka
3D mjerne ruke

Završni rad

Mentor:

Doc. dr. sc. Srđan Medić

Karlovac, 2022

Izjavljujem da sam završni rad na temu „Utvrdivanje pogrešaka 3D mjerne ruke“ izradila samostalno pomoću navedene literature, stečenog znanja tijekom studija i rada u kontroli kvalitete, te uz pomoć mentora doc. dr. sc. Srđana Medića, kojem se zahvaljujem na stručnim savjetima.

Hitjela bih iskoristiti priliku, te zahvaliti firmi EMP-Usluge za mogućnost korištenja CMM mjernog uređaja i 3D mjerne ruke kako bih odradila praktični dio završnog rada, te na stečenom znanju koje su mi prenijeli tokom rada u kontroli kvalitete.

Najveća zahvala ide obitelji na razumijevanju i financijskoj pomoći, te posebno hvala majci na velikoj podršci od prvog do posljednjeg dana studija i boravka u Karlovcu za vrijeme studija.

SADRŽAJ:

POPIS SLIKA	I
POPIS TABLICA.....	II
POPIS OZNAKA	II
SAŽETAK.....	IV
SUMMARY	IV
1. UVOD.....	1
2. OSNOVNI POJMOVI MJERITELJSTVA	3
3. POVIJEST TROKOORDINATNIH MJERNIH UREĐAJA	5
4. KONSTRUKCIJA TROKOORDINATNOG MJERNOG UREĐAJA	6
4.1. Glavni dijelovi trokoordinatnog mjernog uređaja.....	6
4.2. Osnovna podjela koordinatnih mjernih uređaja.....	7
4.2.1. Mostni tip	7
4.2.2. Portalni tip.....	8
4.2.3. Konzolni tip.....	9
4.2.4. Horizontalni tip	10
5. MEHANIČKE PROBE.....	11
6. PODJELA SENZORA ZA KOORDINATNE MJERNE UREĐAJE	13
6.1. Kontaktni senzor	13
6.2. Beskontaktni (optički) senzor	15
6.2.1. Beskontaktni senzor kromastog bijelog svjetla.....	15
6.2.2. Beskontaktni senzor plavog svjetla.....	16
6.2.3. Senzori s laserom	17
7. 3D MJERNE RUKA	18
8. 3D MJERNA RUKA FARO QUANTUM ^M	19
8.1. Dijelovi 3D mjerne ruka	21
8.2. Postavljanje 3D mjerne ruke	22
8.3. Softver CAM 2 2019.....	23
8.3.1. Kompenzacija sonde	23
9. MITUTOYO CRYSTA-APEX S 9166	26
9.1. Dimenzije Mitutoyo CRYSTA – Apex S 9166	29
9.2. Softver MCOSMOS.....	29
9.3. Mjerna sonda PH10MQ	30

9.4. Uređaj za upravljanje	30
9.5. Kalibriranje/ umjeravanje mjerne sonde PH10MQ	31
10. EKSPERIMENTALNI DIO	35
10.1. Priprema za mjerenje	37
10.2. Usporedno mjerenje mjernim uređajem Mitutoyo CRYSTA – Apex S 9166.....	38
10.2.1. Određivanje mjera	41
10.3. Usporedno mjerenje 3D FARO Quantum ^M mjernom rukom.....	44
10.3.1. Bitne kartice u softveru Faro CAM 2 2019.....	44
10.3.2. Mjerni postupak.....	46
10.4. Usporedba dobivenih mjerenja usporednog Mitutoyo i Faro mjernog uređaja	51
11. ZAKLJUČAK	54
LITERATURA:.....	55

POPIS SLIKA

Slika 1. Set paralelnih graničnih mjerki 5	3
Slika 2. Prototip DEA CMM mjernog uređaja 6	5
Slika 3. Glavni dijelovi koordinatnih mjernih uređaja 8	6
Slika 4. Prikaz mostne strukture.....	7
Slika 5. Mostni tip	8
Slika 6. Prikaz portalne strukture.....	8
Slika 7. Portalni tip.....	9
Slika 8. Prikaz konzolne strukture.....	8
Slika 9. Konzolni tip	9
Slika 10. Prikaz horizontalne strukture	10
Slika 11. Horizontalni tip	10
Slika 12. Ručno pomicanje probe	11
Slika 13. Električna proba	12
Slika 14. Poprečni presjek kontaktne sonde 12.....	13
Slika 15. Primjer kontaktne sonde.....	14
Slika 16. Beskontaktni senzor kromastog bijelog svijetla 13.....	15
Slika 17. Primjer beskontaktnog senzora plavog svijetla 14	16
Slika 18. Princip laserske triangulacije	17
Slika 19. Usporedba manjeg i većeg kuta triangulacije 15.....	6
Slika 20. Primjer senzora s laserom	17
Slika 21. Primjer 3D mjerne ruke.....	18
Slika 22. Ključne komponente 7-osne Faro mjerne ruke 18.....	21
Slika 23. Stalak za kotrljanje mjerne ruke.....	22
Slika 24. Dijelovi stalka za kotrljanje 17	22
Slika 25. Referenca na 7 kodera	23
Slika 26. Kompenzacija sonde (kompenzacija rupe)	23
Slika 27. Uspješna kompenzacija sonde	25
Slika 28. Prikaz grešaka mjerenja volumenske duljine E 21	26
Slika 29. Prikaz mjerenja pogrešaka volumetrijskog sondiranja P (Pogreška obrasca CMM-a) 2127	
Slika 30. ISO 10360-2 "E"- prikaz kotiranja na nacrtu.....	27
Slika 31. ISO 10360-2 "P"- prikaz kotiranja na nacrtu.....	28
Slika 32. Dimenzije CRYSTA-Apex S 9166 trokoordinatnog stroja 19	29
Slika 33. Dimenzije PH10MQ mjerne sonde	30
Slika 34. Uređaj za upravljanje 23	31
Slika 35. Promjena probe „Change probe“	31
Slika 36. Create a new part (Part Manager u MCOSMOS)	32
Slika 37. Biranje naziva mjerenja „Create a new part“	32
Slika 38. Pokretanje moda za mjerenje „Learn mode“	32
Slika 39. Upravljanje podacima probe „Probe data management“	33
Slika 40. Umjeravanje probe „Caribrate probe“	34
Slika 41. Prikaz umjeravanja.....	34
Slika 42. Nacrt „Pleuel“	36
Slika 43. Nacrt s oznakama za usporedno mjerenje	37
Slika 44. Postavljanje mjernog komada na trokoordinatni mjerni stroj.....	38
Slika 45. Postavljanje koordinatnog sustava	39
Slika 46. Postavke za automatsko mjerenje valjka	40

Slika 47. Tolerancije promjera valjka	40
Slika 48. Alatna traka sa značajkama za određivanje tolerancija oblika i položaja.....	41
Slika 49. Ikona za mjerenje udaljenosti	41
Slika 50. Određivanje udaljenosti	42
Slika 51. Grafički element.....	42
Slika 52. Predodžba mjernog izvješća Mitutoyo- mcosmos	43
Slika 53. Zadane kartice	44
Slika 54. Home tab	44
Slika 55. View tab	44
Slika 56. Measure tab	45
Slika 57. Key In tab.....	45
Slika 58. Alignments tab	45
Slika 59. GD&T tab	45
Slika 60. Postavljanje Faro 3D mjerne ruke i mjernog komada.....	46
Slika 61. Home tab; Coordinate system	46
Slika 62. Kreiranje koordinatnog sustava	47
Slika 63. Raspored uzimanja točaka cilindra	47
Slika 64. GD&T ploča.....	47
Slika 65. Report.....	48
Slika 66. Pregled izvješća.....	48
Slika 67.1. Predodžba mjernog izvješća Faro CAM 2 2019.	49
Slika 67.2. Predodžba mjernog izvješća Faro CAM 2 2019.	50

POPIS TABLICA

Tablica 1. Specifikacije izvedbe QuantumM 4.0 m (13.1 ft) [17]	19
Tablica 2. Faro QuantumM preciznost.....	20
Tablica 3. Preciznost CRYSTA – Apex S 9166 [19].....	28
Tablica 4. Rezultati usporednog mjerenja Mitutoyo.....	51
Tablica 5. Rezultati usporednog mjerenja Faro	52
Tablica 6. Razlika aritmetičkih sredina.....	53

POPIS OZNAKA

CMM - Coordinate Measuring Machine - Koordinatni mjerni uređaj

DEA - Digital Electronic Automation - Digitalna elektronička automatizacija

CNC - Computer Numerical Control - Računalno numeričko upravljan

ISO - International Organization for Standardization - Međunarodna organizacija za standardizaciju

PCMM - Parabole Coordinate Measuring Machine – Prijenosni koordinatni mjerni stroj

MCOSMOS - Mitutoyo Controlled Open System for Modular Operation Support - Mitutoyo kontrolirani otvoreni sustav za podršku modularnom radu

SAŽETAK

Tema ovog završnog rada je Utvrđivanje mjernih pogrešaka 3D mjernom rukom.

U uvodnom dijelu je teoretski odrađeno kako se provodi mjerenje s trokoordinatnim mjernim uređajem, te je navedena njihova podjela. Nadalje je obrađena kontrola kvalitete pomoću 3D Faro Quantum^M ruke.

U praktičnom dijelu izvršeno je usporedno mjerenje predmeta na trokoordinatnom uređaju Mitutoyo 9166 CRYSTA-APEX S i mjerenje tog istog predmeta mjernom rukom FARO Quantum^M.

SUMMARY

The topic of this graduate thesis is Accuracy determination of 3D measuring hand.

In the introductory part, the theory is written about how the measurement is performed with a three-coordinate measuring device, and their division is stated. Quality control was further processed using a 3D Faro Quantum^M arm.

In the practical part, a comparative measurement of an object was performed on a three-coordinate device Mitutoyo 9166 CRYSTA-APEX S and the measurement of that same object with a FARO Quantum^M measuring arm.

1. Uvod

Važnost mjeriteljstva kao znanstvene discipline dobila je zamah tijekom industrijske revolucije. Nastavak tehnološkog napretka zahtijevao je daljnje usavršavanje u tom segmentu.

Mjeriteljstvo se prakticira gotovo svaki dan, često nesvjesno u našim svakodnevnim zadacima. Mjerenje je usko povezano sa svim djelatnostima koje se odnose na znanstveni, industrijski, komercijalni i ljudski aspekt. Njegova uloga je sve veća i obuhvaća različita područja kao što su komunikacije, energetika, medicinske znanosti, znanosti o hrani, okoliš, trgovina, transport i vojne primjene.

Mjeriteljstvo se bavi proučavanjem mjerenja. Mjerenja u velikoj mjeri doprinose dizajnu proizvoda ili procesa koji će raditi s maksimalnom učinkovitošću uz minimalne troškove i sa željenom lakoćom održavanja i pouzdanošću. Također nam pomaže izvući visokokvalitetne informacije o završetku proizvoda, radno stanje i status procesa u operativnom i industrijskom okruženju.

Visoka proizvodna kvaliteta zajedno s učinkovitošću i produktivnošću neophodna je kako bi se ekonomski opstalo na konkurentnom globalnom tržištu. Zadatak postizanja točnosti obratka u modernoj industriji proizvodne tehnike dobile su na značaju kroz stalno rastuće zahtjeve na kvalitetu proizvedenih dijelova.

Kako bi se postigla visoka kvaliteta proizvoda, mjeriteljstvo ima čvrsto integriranu proizvodnu djelatnost. Stoga mjeriteljstvo čini neodvojivi ključ element u procesu proizvodnje. Mora se usredotočiti na dodatne nastale troškove tijekom cijelog proizvodnog procesa, zbog svjetske konkurencije.

Kvaliteta proizvoda utječe na različite karakteristike proizvodnje kao što su kontinuitet, obujam proizvodnje i troškovi, produktivnost, pouzdanost i učinkovitost ovih proizvoda s obzirom na njihovu primjenu ili njihovu potrošnju na raznolik način. Stoga je poželjno iskoristiti resurse na optimalan način te nastojati postići smanjenje troškova u proizvodnji. [1]

Razvojem znanosti i povećanjem automatizacije strojeva pojavio se zahtjev za razvojem metrologije. Mjerenje ima važnu ulogu u svakom proizvodnom poslu stoga su CMM trokoordinatni strojevi idealni za primjenu jer omogućuju bržu i točniju kontrolu.

Princip rada se sastoji od identificiranja koordinata položaja (X, Y, Z) točaka, linija i površina.

Također kako bi omogućili kvalitetniju i točniju kontrolu kompleksnih dijelova znanost nam je omogućila upotrebu 3D mjerne ruke. Prednost je u tome što velike dijelove ne moramo prenositi do mjerne sobe. Ruku montiramo u vertikalnom položaju na željeno mjesto te priključimo USB kablom ili WiFi-om sa računalom.

2. Osnovni pojmovi mjeriteljstva

Metrologija (mjeriteljstvo) je znanost koja se bavi mjerenjem u svim njegovim teorijskim i praktičnim oblicima. Uključuje sve teorijske i praktičke aspekte mjerenja. Bavi se metodama mjerenja fizikalnih veličina, ostvarivanjem i održavanjem etalona fizikalnih veličina, razvojem i izradom mjerila (mjernih instrumenata, uređaja i mjernog pribora), te analizom mjernih rezultata. [2]

Mjerenje je proces dobivanja brojčanog podatka u odnosu na jedinicu mjere. [3]

Etalon je materijalizirana mjera, mjerilo, referencijska tvar ili mjerni sustav namijenjen za određivanje, ostvarivanje, čuvanje ili obnavljanje jedinice jedne ili više vrijednosti kakve veličine da bi mogli poslužiti kao referencija. [5]



Slika 1. Set paralelnih graničnih mjerki [5]

- **Primarni etalon** – etalon koji je izabran ili za koji je opće prihvaćeno da ima najveću mjeriteljsku kakvoću, a čija se vrijednost potvrđuje bez upućivanja na druge etalone iste veličine.
- **Sekundarni etalon** – etalon koji ima svoju vrijednost veličine dodijeljenu usporedbom s primarnim etalom iste veličine.
- **Međunarodni etalon** – etalon priznat dogovorom da bi služio kao međunarodna osnova za dodjeljivanje vrijednosti drugim etalonima određene veličine.

- **Državni etalon** – etalon priznat odlukom koje države da bi služio u toj državi kao osnova za dodjeljivanje vrijednosti drugim etalonima određene veličine.
- **Referentni etalon** - etalon koji općenito ima najveću mjeriteljsku kakvoću na danom mjestu ili u danoj organizaciji iz kojeg se izvode mjerenja koja se tu provode.
- **Posrednički etalon** – etalon koji se upotrebljava kao posrednik za usporedbu etalona.
- **Prijenosni etalon** - etalon, katkad posebne konstrukcije, namijenjen za prijenos na različita mjesta.
- **Radni etalon** – etalon koji se redovito upotrebljava za umjeravanje ili provjeru tvarnih mjera, mjerila ili referentnih tvar [4]

Umjeravanje je skup postupaka kojima se u određenim uvjetima uspostavlja odnos između vrijednosti veličina koje pokazuje neko mjerilo ili mjerni sustav ili vrijednosti koje pokazuje neka materijalizirana mjera ili neka referencijska tvar i odgovarajućih vrijednosti ostvarenih etalonima. [5]

Sljedivost je svojstvo mjernog rezultata ili vrijednosti kojeg etalona po kojemu se on može dovesti u vezu s navedenim referencijskim etalonima (obično državnim ili međunarodnim) neprekinutim lancem usporedaba koje imaju utvrđene mjerne nesigurnosti. [5]

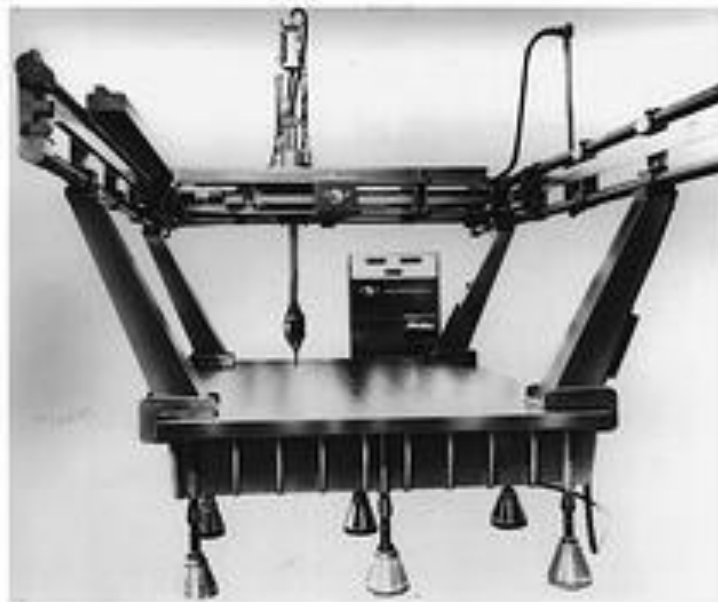
3. Povijest trokoordinatnih mjernih uređaja

Prvi troosni koordinatni mjerni uređaji počeli su se pojavljivati 50-ih i ranih 60-tih godina prošlog stoljeća. Bili su konzolni i portalni te su se ručno pokretali. Sastojali su se od mikrometarskog finog podešavanja u X, Y, Z koordinatnom sustavu. Predmet koji se mjerio morao je biti postavljen tako da bude paralelan i ravan s koordinatnim sustavom stroja za mjerenje. Mjerenje se provodilo držanjem sonde na predmetu koji se mjerio uz istovremeno pritiskivanje nožnog prekidača za zamrzavanje zaslona.

Danas se ne može s točnošću reći tko dizajnirao i izradio prvi troosni koordinatni mjerni uređaj. Tvrtke Feranti iz Škotske i Digital Electronic Automation (DEA) iz Italije tvrde da su prvi.

Tvrtka Ferranti iz Škotske tvrdi da je 1950- te godine izumila prvi CMM (Coordinate-measuring machine) mjerni uređaj za potrebe preciznog mjerenja u vojnoj industriji, a prvi prototip CMM mjernog uređaja proizvela je Talijanska tvrtka Digital Electronic Automation (DEA) 1960-tih.

Prvi radni CMM uređaj s tri osi razvio je i stavio u prodaju Browne & Sharpe u Melbourneu (Engleska) 1970-tih. [6]



Slika 2. Prototip DEA CMM mjernog uređaja [6]

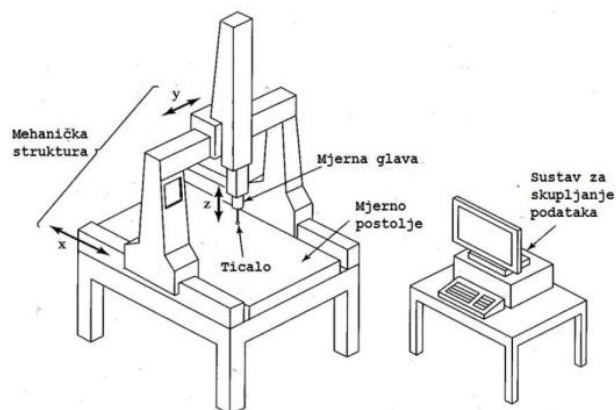
4. Konstrukcija trokoordinatnog mjernog uređaja

4.1. Glavni dijelovi trokoordinatnog mjernog uređaja

Koordinatni mjerni uređaji ili skraćeno CMM (Coordinate Measuring Machine) su mjerna sredstva pomoću kojih se vrši mjerenje koordinata u prostoru na površini radnog komada. Danas se koriste u proizvodnim pogonima velikih ali i malih proizvodnih poduzeća. Pomoću CMM-a je moguće mjerenje koordinata u sva tri pravca istovremeno. Koordinatni mjerni uređaj koristi Kartazijev koordinatni sustav. [7]

Glavni dijelovi koordinatnog mjernog uređaja su:

- mjerno postolje izrađeno od mramora i keramike (ili legura) zbog temperaturne postojanosti i otpornosti na trošenje,
- tri okomite konstrukcijske osi od kojih svaka ima svoj motor i senzor pozicije te se nalazi na zračnom ili magnetnom ležaju kako bi se smanjilo trenje i ‘stick – slip’ efekt,
- mjerna glava koja omogućuje dodatno dva stupnja slobode i na nju dolaze različita mjerna ticala,
- mjerno ticalo koje omogućuje mjerenje različitih značajki,
- kugla za umjeravanje koja služi za umjeravanje različitih mjernih ticala,
- sustav za skupljanje podataka – dio za upravljanje uređajem, računalo i software za pohranjivanje, povezivanje i usporedbu dobivenih rezultata mjerenja [8]



Slika 3. Glavni dijelovi koordinatnih mjernih uređaja [8]

4.2. Osnovna podjela koordinatnih mjernih uređaja

Glavni tipovi trokoordinatnih mjernih uređaja su:

- Mostni tip
- Portalni tip
- Konzolni tip
- Horizontalni tip

4.2.1. Mostni tip

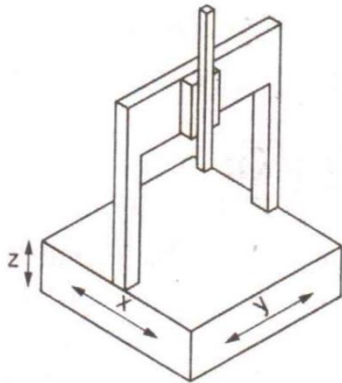
Mostni tip koordinatnih uređaja omogućuje kretanje sonde duž triju osi, X, Y i Z, koje su ortogonalne jedna na drugu u trodimenzionalnom kartezijevom koordinatnom sustavu. Svaka os ima senzor koji prati položaj sonde na toj osi, obično s mikrometarskom preciznošću. Kada sonda dođe u kontakt na komadu, stroj uzorkuje tri senzora položaja, čime se mjeri položaj jedne točke na površini objekta. Ovaj se proces ponavlja prema potrebi pomičući sondu svaki put kako bi se proizveo "oblak točaka" koji opisuje područja od interesa.

Mostni tip jedan je od najtočnijih vrsta CMM-a. Idealan je za mjerenje određenih dijelova s velikim tolerancijama, te je savršen za male i srednje komponente. Mostna struktura se može podijeliti na pomičnu i statičnu. Pomična struktura se često naziva i pokretni most jer se pero (Z-os) pomiče duž X-osi. Problem kod ovakve strukture je izrada bočnih nosača koji bi se trebali pomicati duž X-osi potpuno skladno.

Zbog svoje osnovne strukture i jednostavnosti izrade, strojevi za mostove postali su iznimno popularni. Imaju nisku cijenu izrade i sposobnost održavanja točnosti i ponovljivosti tijekom dugoročnog razdoblja.

Većina strojeva temelji se na preciznoj mramornoj ploči s dvije noge koje podupiru nosač X-osi. Vozi se samo jedna strana mosta. 95% svih strojeva za mostove radi na zračnim ležajevima kako bi se omogućilo kretanje bez trenja.

Nedostaci mostnog tipa su u tome što dio koji mjerimo moramo dovesti u sustav, osjetljiv je na vibracije, te se mora koristiti u mjernom laboratoriju. [9]



Slika 4. Prikaz mostne strukture



Slika 5. Mostni tip

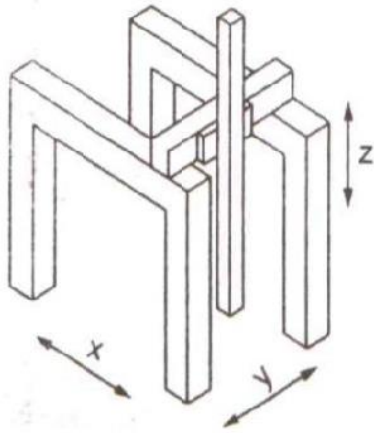
4.2.2. Portalni tip

Portalni tip CMM-a je vrlo sličan mostnom tipu ali mnogo veći. Koristi se za mjerenje vrlo velikih i teških dijelova često u zrakoplovnoj industriji te su vrlo precizni. Mora biti postavljen na vrlo čvrstu podlogu, izravno na pod.

Manji portalni strojevi imaju četiri uspravna stupa koji podupiru velike grede osi Y, obično visine 1,5 do 2 metra. Nosač osi X ide duž dvije oslonjene grede Y osi. Veći portalni strojevi imaju šest, osam ili više stupova, ovisno o duljini Y osi. Os Z, smještena na nosaču osi X, može biti dugačka i do 4 metra, ali normalno je između 1,2 i 2 metra dubine. Mjerni raspon portalnih CMM-a može varirati od 1 x 2 x 1m XYZ do 4 x 10 x 3m XYZ, a mogu biti i veće posebno izrađene jedinice.

Prednost portalnih tipova je što imaju veliki mjerni volumen koji olakšava pregled velikih i teških dijelova. Lakše je utovariti i istovariti dijelove koje mjerimo jer se ne moraju postavljati na radni stol već na radnu podlogu.

Nedostaci ovog tipa su što zauzima velik prostor, osjetljiv je na vibracije i mora se koristiti u mjeriteljskom laboratoriju, stoga montaža i izrada mogu biti skupi. [9]



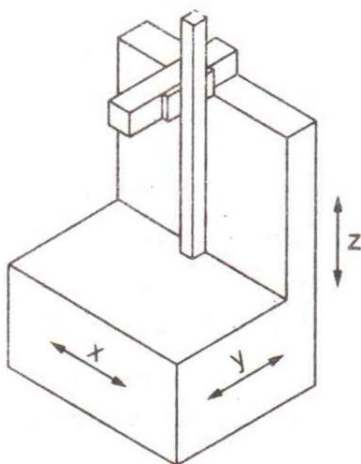
Slika 6. Prikaz portalne strukture



Slika 7. Portalni tip

4.2.3. Konzolni tip

Konzolni tipovi se danas proizvode u malom broju, obično kao strojevi s tvrdim ležajevima. Općenito se koriste za mjerenje relativno malih dijelova, omogućuju otvoren pristup operateru s tri strane. Mjerna greda osi X pričvršćena je na stranu krute konstrukcije u kojoj se nalazi Y os. Kao CMM u radnji, konzolni stroj je izvanredan, jer je pogodan za automatski utovar i istovar. [9]



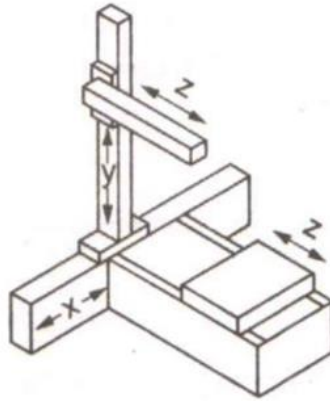
Slika 8. Prikaz konzolne strukture



Slika 9. Konzolni tip

4.2.4. Horizontalni tip

Horizontalni tip koordinatnog mjernog uređaja ima vodoravno postolje sonde. Koriste se za mjerenje dugih i tankih predmeta u automobilske i zrakoplovne industriji koji se ne mogu pregledati vertikalnim CMM-ovima. Prednost ovih tipova je što se veliki mjerni komad može izmjeriti sa svih strana. Nedostatak je što su ovi tipovi najneprecizniji u mjerenju od ostalih. [9]



Slika 10. Prikaz horizontalne strukture



Slika 11. Horizontalni tip

5. Mehaničke probe

Mehaničke probe su senzori pomoću kojih se ostvaruje veza između površine mjernog komada (objekta) i mjernog sustava. Riječ „proba“ se koristi iz razloga što označava dio koji dodiruje tj. opipava radni komad. ISO standardima koji se odnose na koordinatnu metrologiju definiran je termin sonda, skala ili proba. [10]

U počecima koordinatnih mjerenja, mehaničke sonde su bile ugrađene u poseban držač. Metalna kuglica se zavarila na kraj sonde. To je bilo idealno za mjerenje niza ravnih, cilindričnih ili sfernih površina. U to vrijeme sonde su bile fizički držane na komadu koji se mjerio uz istovremeno pritiskivanje nožnog prekidača za zamrzavanje zaslona. Takvo mjerenje je bilo neprecizno zbog ručnog pomicanja probe te je svaki operater primjenjivao različitu količinu pritiska na sondu ili je koristio drugačiju tehniku mjerenja. [11]

Daljnji razvoj bio je dodavanje motora za pogon svake osi. Operateri više nisu morali fizički dodirivati stroj, već su mogli pokretati svaku osovinu koristeći ručnu kutiju s upravljačkim palicama na isti način kao i kod modernih automobila na daljinsko upravljanje. Tim razvojem su porasle mjerna točnost i preciznost. [11]



Slika 12. Ručno pomicanje probe

Izumitelj sonde s motorom bio je David McMurty koji je kasnije formirao današnji Renishaw. Iako je još uvijek bio kontaktni uređaj, sonda je imala čeličnu kuglicu s oprugom i sensorima za pritisak. Kako je sonda dodirivala mjerni komad slala je podatke svih triju (X, Y, Z) osi na računalo. Tako su se pogreške u mjerenju uzrokovane pojedinim operaterima znatno smanjile. [10]



Slika 13. Električna proba

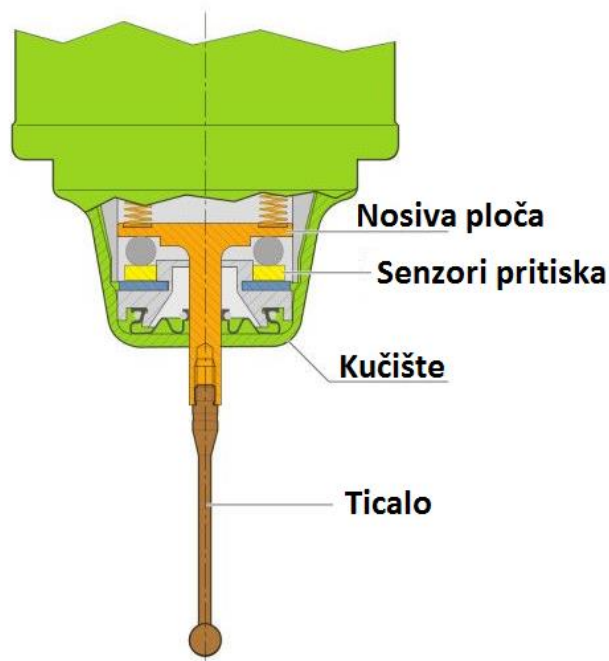
6. Podjela senzora za koordinatne mjerne uređaje

Sonde se dijele se u dvije kategorije:

- Kontaktne senzori
- Beskontaktne (optičke) senzori

6.1. Kontaktne senzori

Kontaktne senzori sastoje se od ticala oprugom pričvršćenog na nosivu ploču spojenu na senzore tlaka unutar kućišta sonde. Senzori generiraju električni signal svaki put kada dođu u dodir s točkom na radnom komadu.



Slika 14. Poprečni presjek kontaktne sonde [12]

Kod kontaktnih senzora se ostvaruje fizički dodir s mjernim komadom. Ticalo se dovede do željene lokacije, te se pomoću komanda za upravljanje mjernim uređajem napravi kontakt ticala s površinom mjernog komada. Nakon što se ostvario kontakt ticala i mjernog komada, ticalo se vrati na udaljenost na kojoj je bilo prije kontakta. Ukoliko je potrebno uzeti više točaka, ticalo dovedemo komandama za upravljanje do sljedeće lokacije te ponovimo postupak na onoliko lokacija koliko točaka želimo.

Oblici kontaktnih ticala:

- Rubinska loptasta ticala
- Loptasta ticala od silicij nitrida
- Cirkonijska loptasta ticala
- Štapna ticala
- Ticala za podatke o alatu
- Zvjedasta ticala
- Cilindrična ticala
- Ticala po narudžbi
- Disk ticala
- Keramička šuplja loptasta ticala
- Produžeci za ticala



Slika 15. Primjer kontaktne sonde

Ugradnjom piezo senzora eliminira se učinak savijanja igle i aktivira se konstantna sila prilikom uzimanja točaka kontaktom ticala i mjernog komadom.

Tim napretkom u tehnologiji povećava se točnost prilikom mjerenja. [12]

6.2 Beskontaktni (optički) senzor

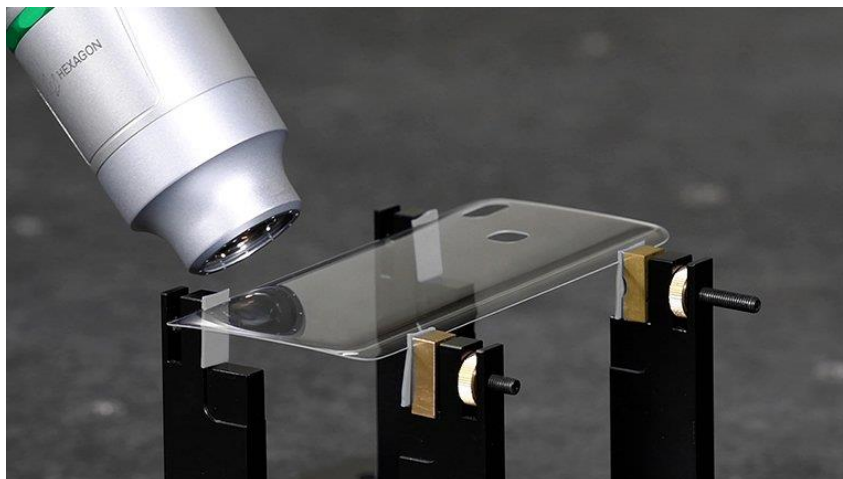
Potreba za brzim i preciznim mjerenjima geometrijskih karakteristika sve više je prisutna u proizvodnji. To dolazi zbog činjenice da rastu zahtjevi za kvalitetom, uslijed konkurencije ali i automatizacije procesa proizvodnje.

Beskontaktna sonda se koristi za mjerne dijelove koji će se vjerojatno deformirati pod pritiskom kontaktne sonde. Također se koriste za složenije, manje i visoko precizne izratke. Sonde se temelje na laseru ili na vidu. Ovakve sonde brzo prikupljaju podatke bez dodirivanja mjernog komada. To smanjuje rizik od oštećenja ticala sonde ili samog mjernog komada.

6.2.1. Beskontaktni senzor kromastog bijelog svjetla

Senzor kromastog bijelog svjetla osigurava veću brzinu mjerenja i fleksibilnost. Koristi se za mjerenje komponenta izrađenih od osjetljivih materijala, te poliranih i prozirnih komponenata. Također se koristi za mjerenje elektronskih komponenti kao što su LED svjetla vozila, solarni paneli. Koriste i u medicinskoj industriji za pregledavanje medicinskih uređaja i kirurških inplatanata zbog visoke točnosti.

Princip rada se zasniva na projiciranju laserske zrake na površinu mjernog komada. Reflektirana laserska zraka se mapira putem optike te se izračunava pozicija mjerne točke. [13]



Slika 16. Beskontaktni senzor kromastog bijelog svjetla [13]

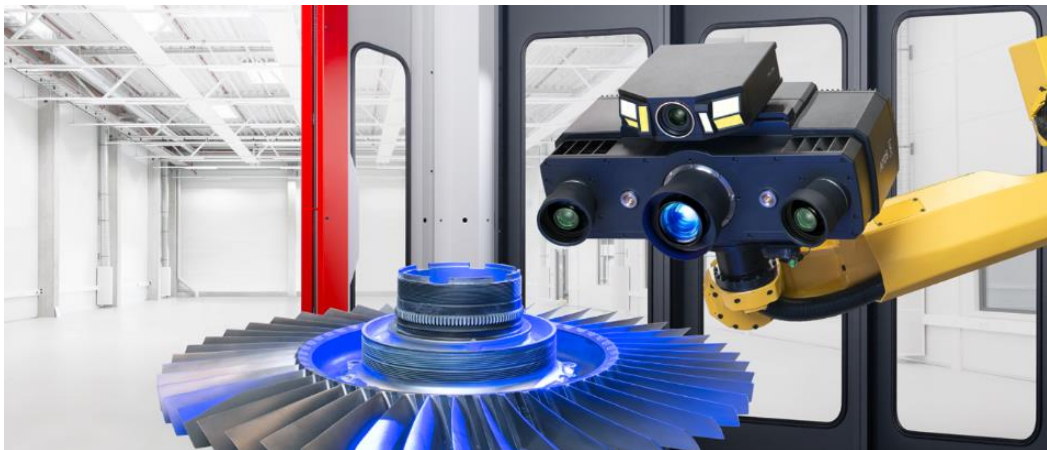
6.2.2. Beskontaktni senzor plavog svjetla

3D beskontaktni senzor plavog svjetla umjesto sonde dodira koristi mjerenje unaprijed određenih točaka na mjernom komadu. On projicira rubni uzorak plave svjetlosti preko površine mjernog komada.

Kako se obrasci rubova pomiču tijekom svakog skeniranja, dvije kamere s obje strane projektora bilježe pomak XYZ koordinata kako bi odredile položaj mjernog komada i njegova mjerenja. Skeniranjem se hvata cijela površina zadanog mjernog volumena, uhvate se i problematična područja koja CMM mjerni uređaji možda ne bi mogli uhvatiti.

Senzor proizvodi "oblak točaka" mjerenja. Kada se ovaj oblak točaka usporedi s CAD modelom (stvarni naspram nominalnog) unutar softvera, on proizvodi 3D kartu boja za inspekciju koja prikazuje spektar boja koje označavaju područja u ili izvan tolerancije. Takva vizualizacija olakšava operateru da brzo odredi koja su područja dijela problematična bez trošenja vremena na dešifriranje proračunske tablice brojeva.

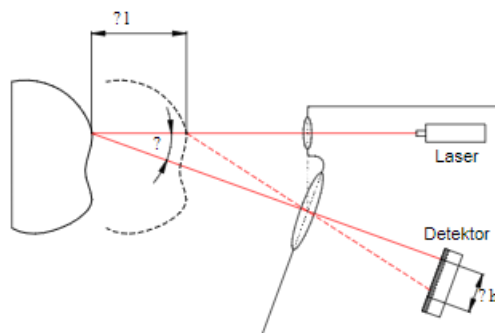
Senzori s plavim svjetlom zahtijevaju minimalno postavljanje i ne moraju imati specijalizirane vještine programiranja za rad. Koriste se za ista mjerenja kao i senzori s kromastim bijelom svjetlom, ali su bolji i točniji zbog boljeg osvjetljenja. [14]



Slika 17. Primjer beskontaktnog senzora plavog svjetla [14]

6.2.3. Senzori s laserom

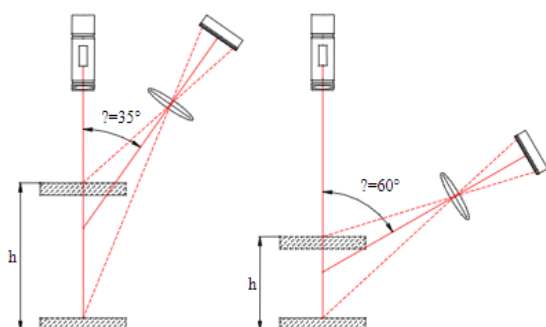
Laserski senzori rade na principu projiciranja snopa svjetlosti. Snop se projicira na mjerni komad, reflektirana svjetlost se očitava optoelektričnim sensorom, te se tako izračunava pozicija mjerne točke. Dakle laserski skeneri rade na principu triangulacije.



Slika 18. Princip laserske triangulacije

Princip triangulacije se može opisati na način da laserski snop i os optoelektričnog senzora zatvaraju kut. Kut se određuje po potrebi.

Sa većim kutom triangulacije (npr. 60°) dobiva se i veći h , odnosno moguć je veći pomak mjerenog objekta. Uz to povećava se i razlučivost mjerenja, dok istovremeno dolazi do smanjenja mjernog područja, odnosno mjernog volumena. Slika 15. prikazuje usporedbu većeg i manjeg kuta triangulacije. Veći kut omogućava veliku razlučivost, ali je manji interval visina koje se mogu mjeriti, dok manji kut ima smanjenu rezoluciju, ali je interval visina veći. Također treba primijetiti da se kod većeg kuta može dogoditi da su neke površine u sjeni, pa je mjerenje istih onemogućeno. [15]



Slika 19. Usporedba manjeg i većeg kuta triangulacije [15]



Slika 20. Primjer senzora s laserom

7. 3D mjerne ruke

Napretkom tehnologije izumljeni su CMM-ovi s zglobnom rukom kako bi pružili istu funkcionalnost kao i fiksni CMM- uređaji, ali također osigurali prenosivost i fleksibilnost.

3D mjerne ruke, poznate kao zglobne ruke, prenosivi su koordinatni mjerni uređaji (CMM) koji omogućuju kontrolu kvalitete i provjeru malih i velikih dijelova u radioni.

Zglobne ruke bilježe 3D položaj sonde u prostoru i šalju rezultate u softver koji se nalazi u računalu spojenom s 3D mjernom rukom koji je predviđen za rad.

Ovaj uređaj za mjerenje je konstruiran poput ljudske ruke s ramenom, laktom, podlakticom i zapešćem. Obično se koristi u proizvodnom okruženju gdje se objekt koji se mjeri ne može pomicati. U takvim slučajevima je mjerna ruka ta koja se dovodi do radnog komada jer je prenosiva i lagana.

3D mjerne ruke imaju karbonsku strukturu kako bi bile lakše i na taj način činile 3D mjerenja iznimno lakim. Idealan je za mjerenje velikih dijelova u radioni jer se na taj način dijelove ne treba pomicati sa CNC stroja, te se time ukoliko su potrebne omogućuju naknadne korekcije gotovih mjera. [16]

3D mjerna ruka kao i koordinatni mjerni uređaji ima kontaktnu sondu kojom prilikom određivanja točaka dodirujemo mjerni komad, te postoje i 3D mjerne ruke s laserskim skenerom. Prednosti skeniranja laserom uključuju brzinu prikupljanja podataka, jednostavnu upotrebu (samo usmjerite i snimajte) i manji rizik od utjecaja na mjerni komad tijekom mjerenja.



Slika 21. Primjer 3D mjerne ruke

8. 3D mjerna ruka FARO Quantum^M

FARO Quantum^M FaroArm je prijenosni koordinatni mjerni stroj (PCMM) koji zadovoljava najrigorozniji ISO 10360-12:2016 mjerni standard u svijetu – industrija prije svega. Quantum^M je iznimno izdržljiv i testiran izdržati najteže uvjete u radnji. Osim sonde na dodir, ima mogućnost laserskog skeniranja, lako je prenosiv, brz, te vrlo precizan. Ovaj model ima mogućnost mjerenja mjernog komada do 4 metara. [17]

- Specifikacije izvedbe

Contact Measurement Arm*										
Measurement Range	SPAT ¹		E _{UNI} ²		P _{SIZE} ³		P _{FORM} ⁴		L _{DIA} ⁵	
	6 axis	7 axis	6 axis	7 axis	6 axis	7 axis	6 axis	7 axis	6 axis	7 axis
Quantum ^M 1,5 m (4,9 ft)	0,018 mm (0,0007 in)	-	0,028 mm (0,0011 in)	-	0,012 mm (0,0005 in)	-	0,020 mm (0,0008 in)	-	0,034 mm (0,0013 in)	-
Quantum ^M 2,5 m (8,2 ft)	0,023 mm (0,0009 in)	0,027 mm (0,0011 in)	0,034 mm (0,0013 in)	0,038 mm (0,0015 in)	0,015 mm (0,0006 in)	0,018 mm (0,0007 in)	0,030 mm (0,0012 in)	0,035 mm (0,0014 in)	0,045 mm (0,0018 in)	0,053 mm (0,0021 in)
Quantum ^M 3,5 m (11,5 ft)	0,044 mm (0,0017 in)	0,055 mm (0,0022 in)	0,066 mm (0,0026 in)	0,085 mm (0,0033 in)	0,025 mm (0,0010 in)	0,029 mm (0,0011 in)	0,050 mm (0,0020 in)	0,060 mm (0,0024 in)	0,080 mm (0,0031 in)	0,110 mm (0,0043 in)
Quantum ^M 4,0 m (13,1 ft)	0,053 mm (0,0021 in)	0,065 mm (0,0026 in)	0,078 mm (0,0031 in)	0,100 mm (0,0039 in)	0,034 mm (0,0013 in)	0,036 mm (0,0014 in)	0,060 mm (0,0024 in)	0,080 mm (0,0031 in)	0,096 mm (0,0038 in)	0,132 mm (0,0052 in)

Non-Contact Measurement (ScanArm)**	
Measurement Range	L _{DIA} ⁵
Quantum ^M 2,5 m (8,2ft)	0,063 mm (0,0025 in)
Quantum ^M 3,5 m (11,5ft)	0,100 mm (0,0039 in)
Quantum ^M 4,0 m (13,1ft)	0,115 mm (0,0045 in)

All values represent MPE (Maximum Permissible Error)

* Contact Measurement (Arm): In accordance with ISO 10360-12

** Non-Contact Measurement (ScanArm): Full System performance in accordance with ISO 10360-8 Annex D

¹ SPAT – Single Point Articulation Test

² E_{UNI} – Distance Error between two points comparing measured versus nominal values

³ P_{SIZE} – Sphere Probing Size Error comparing measured versus nominal values

⁴ P_{FORM} – Sphere Probing Form Error

⁵ L_{DIA} – Sphere Location Diameter Error (Diameter of the spherical zone containing the centers of a sphere measured from multiple orientations)

Tablica 1. Specifikacije izvedbe QuantumM 4.0

SPAT¹ - Test artikulacije u jednoj točki

E_{UNI}² - Pogreška udaljenosti između dvije točke u usporedbi izmjerenih i nominalnih vrijednosti

P_{SIZE}³ - Pogreška veličine sonde sfere u usporedbi izmjerenih i nominalnih vrijednosti

P_{FORM}⁴ - Pogreška obrasca za ispitivanje sfere

L_{DIA}⁵ - Greška promjera lokacije sfere (promjer sferne zone koja sadrži središta kugle mjereno iz više orijentacija)

- Specifikacije hardvera
 - Raspon radne temperature: 10°C - 40°C (50°F - 104°F)
 - Brzina temperature: 3°C/5 min (5,4°F/5 min)
 - Radni raspon vlažnosti: 95%, bez kondenzacije
 - Napajanje: univerzalni svjetski napon; 100-240VAC; 47/63 Hz

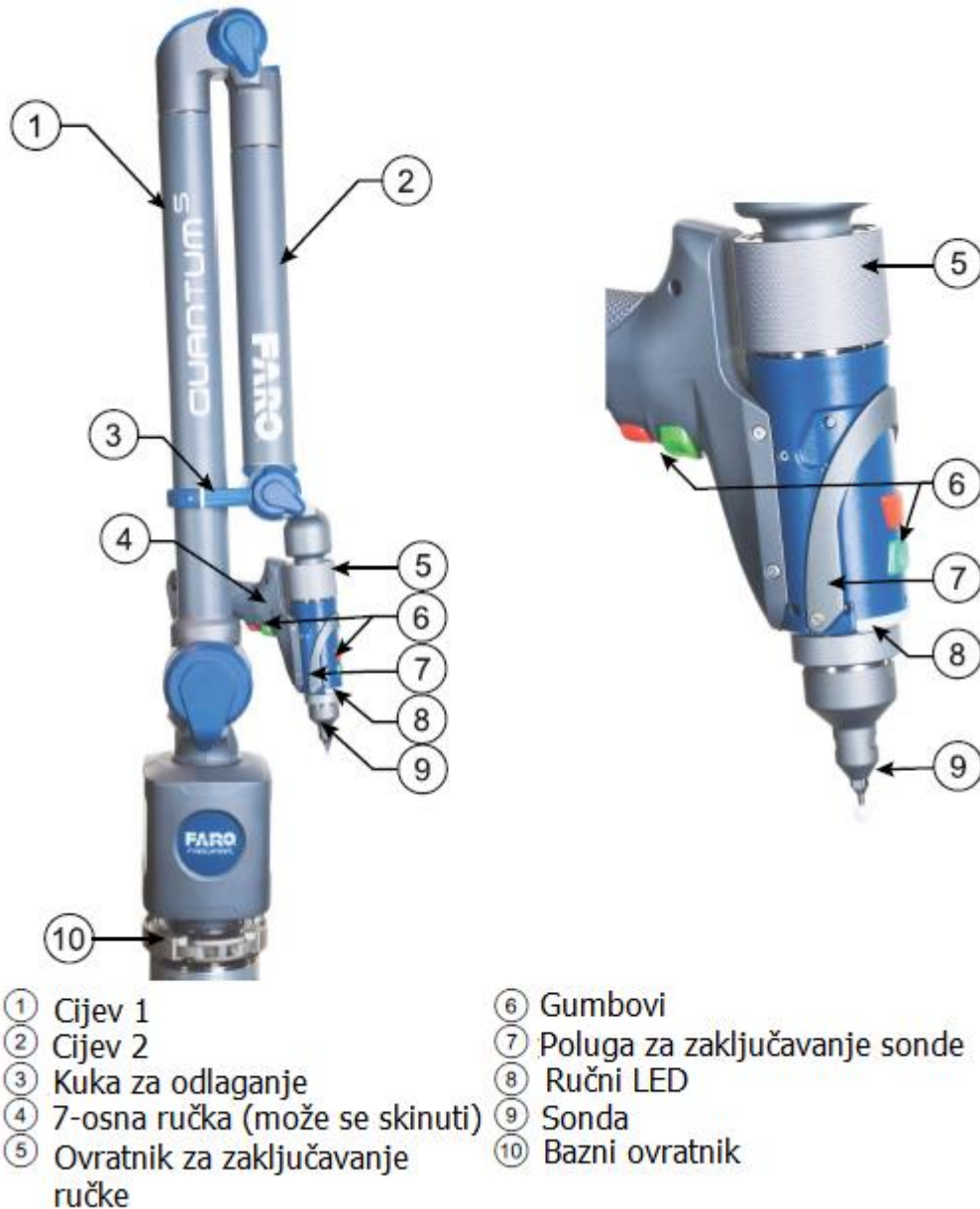
- Specifikacije laserske sonde
 - Točnost: $\pm 25\mu\text{m}$ ($\pm 0,001$ in)
 - Ponovljivost: $25\mu\text{m}$, 2σ (0,001 in)
 - Razmak: 115 mm (4,5 in) ``Dubina polja: 115 mm (4,5 in)
 - Učinkovita širina skeniranja: Near field 80mm (3.1 in); Daleko polje 150 mm (5,9 in)
Bodovi po retku: 2000 bodova po retku
 - Minimalni razmak točaka: $40\mu\text{m}$, (0,0015 in)
 - Brzina skeniranja: 300 sličica u sekundi, 300 fps x 2000 bodova/crta = 600.000 bodova/sek
 - Laser: klasa 2M
 - Težina: 485 g (1,1 lb) [17]

4.0M length	
Volumetric Accuracy (EUnl)	0.067 mm (0.0026 in)
Single Point Repeatability (SPAT)	0.053 mm (0.0021 in)
PSize	0.024 mm (0.0009 in)
PForm	0.044 mm (0.0017 in)
LDia	0.084 mm (0.0033 in)

Tablica 2. Faro QuantumM preciznost

8.1. Dijelovi 3D mjerne ruke

Ključne komponente 7-osne Faro mjerne ruke prikazane su na slici 22.



Slika 22. Ključne komponente 7-osne Faro mjerne ruke [18]

8.2. Postavljanje 3D mjerne ruke

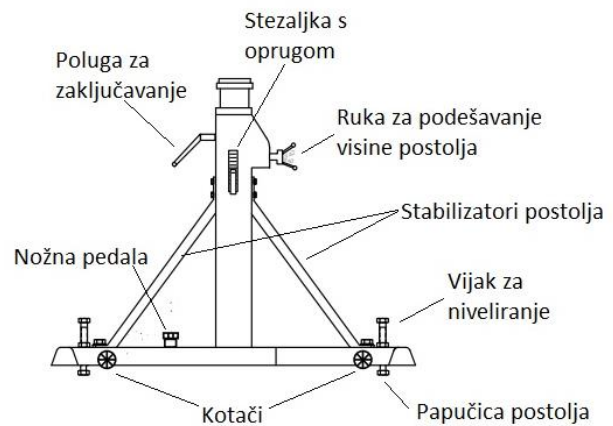
3D mjerna ruka se postavlja u vertikalni položaj na mjesto ovisno o mjerenju.

Postoje takozvani stalci za rolanje, različitih veličina dizajnirani za maksimalnu preciznost i stabilnost, te imaju kotače koji se mogu podizati i spuštati nožnom pedalom. Pomoću kotača na stalku je moguće lako prenositi, tj. voziti mjernu ruku do mjesta mjerenja. Kada mjernu ruku dovedemo do mjernog područja, pritisnemo nožnu pedalu, te se tako kotači uvuku i stalak je stabilan i stoji na papučicama postolja. [17]

Uz stalke za rolanje, postoje i sklopivi tronošci, magnetski nosač, montažni prsten, vakuumski nosač, te vakuumski nosač na baterije. Odabir stalaka ovisi o vrsti mjerenja, tj. gdje u proizvodnji radimo mjerenja.



Slika 23. Stalac za kotrljanje mjerne ruke
[17]



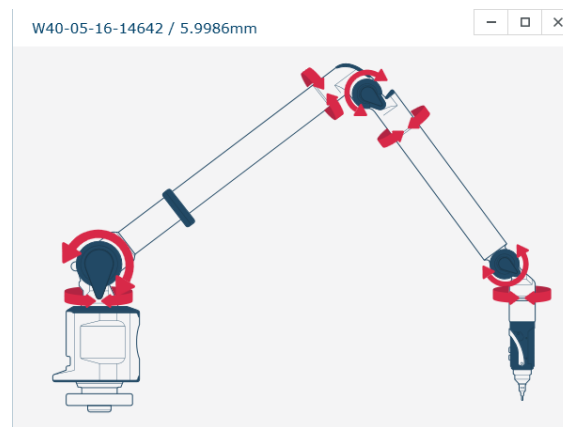
Slika 24. Dijelovi stalka za kotrljanje

Nakon što se mjernu ruku montira na stalak ili mjesto predviđeno za mjerenje, spaja se sa računalom. Spajanje je moguće u više varijanta, bluetooth-om, USB kablom, te bežičnim internetom.

8.3. Softver CAM 2 2019

Kao što je ranije spomenuto, mjerna ruka se spaja s računalom na kojem se nalazi odgovarajući softver, u ovom slučaju CAM 2 2019. u kojem se pokazuju izmjereni podaci.

Ruka se dovede na lokaciju na kojoj se nalazi mjerni komad, te se spoji s računalom. Kada su ruka i računalo pravilno spojeni na softver pojavljuje se prozor koji nam govori kako je potrebno referencirati svaki koder prije nego što sustav može izdati podatke. Potrebno je povući ručku te svaku cijev pomaknuti iz položaja mirovanja (razgibati mjernu ruku) kako bi se svaki enkoder pomaknuo, te je nakon toga ruka spremna za uzimanje mjernih točaka.



Slika 25. Referenca na 7 kodera

8.3.1. Kompenzacija sonde

Kompenzacija sonde je lokalizirani proces kojim se mjerni uređaj optimizira za precizno izvođenje mjerenja. Kompenzacija se izvodi tako da se odabere promjer sonde s kojom će se raditi mjerenje, te se odabire način kompenzacije, sferna kompenzacija ili kompenzacija rupe. Kompenzacija rupe se izvodi koristeći FARO konus za kompenzaciju sonde.



Slika 26. Kompenzacija sonde (kompenzacija rupe)

Sakupljanje točaka se izvodi držeći pritisnuti zeleni gumb s prednje strane sonde. Točke se brzo sakupljaju skeniranjem sve dok se gumb ne otpusti. Skenira se najmanje 200 točaka u svakoj od 10 različitih pozicija pomicanja.

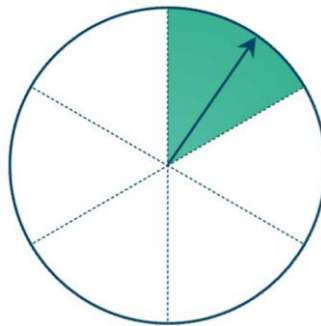
Kompenzacija rupe se izvodi u 5 koraka:

1. Kuglična sonda se postavi u kompenzacijski stožac. Počinje se u okomitom položaju.

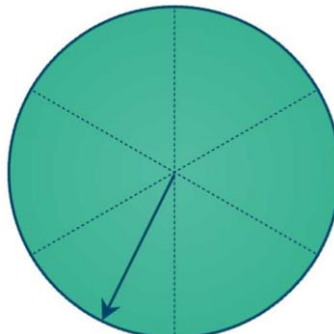


2. Pritisne i drži se zeleni gumb s prednje strane i pomakne ručka prema dolje dok osovina sonde ne bude paralelna s vrhom konusa.

- Pomiče se gore-dolje dok se minimalni broj točaka ne digitalizira.



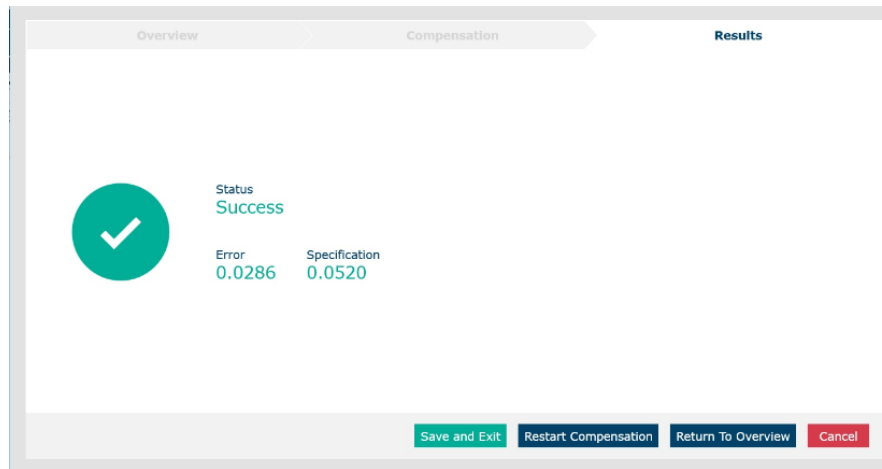
3. Otpusti se zeleni prednji gumb, te se prijeđe sljedeću poziciju.
4. Ponove se koraci 2 i 3 za preostalih pet položaja.



5. Pritisne se crveni gumb „Natrag“ za završetak.

Točnost mjerenja ovisi o kompenzaciji sonde u optimalnim uvjetima.

Ako kompenzacija sonde uspije, mjerenja će biti točna. Ako kompenzacija sonde ne uspije, mjerenja neće biti tako točna.



Slika 27. Uspješna kompenzacija sonde

Quantum je trajno kompenziran i ne zahtijeva mehanička podešenja tijekom normalnog rada.

Kvantna kompenzacija postaje nevažeća (prestaje funkcionirati unutar FARO-ovih objavljenih standarda) ako se dogodi jedno ili više od sljedećeg:

- Savijanje prijenosnih kućišta (dugi, cijevni dijelovi).
- Oštećenje spojeva sučelja ležaja enkodera (gdje su spojene cijevi, ležajevi i koderi).
- Kvar enkoder-elektroničkog sustava (koji gibanje pretvara u električne podatke).
- Pretjeran udar s drugim predmetom ili krajnjim graničnikom. Udar može uzrokovati savijanje prijenosnih kućišta, deformaciju kućišta spojeva ili otpuštanje sustava klinova sučelja koji nosi enkoder.

Bilo koji od ovih problema zahtijeva da FARO odjel za korisničku podršku rastavi Quantum, popravi potrebne artikle i izvrši tvorničku kompenzaciju. Tvornička kompenzacija je neophodna kada je fizička priroda Kvantna promijenjena.

Nakon što se mjernu ruku spoji sa računalom, kompenzira sondu, te pomakne (razgiba) svaki od enkodera ruka je spremna za mjerenje, tj. uzimanje točaka na mjernom komadu. Postupak će biti objašnjen u eksperimentalnom dijelu.

9. Mitutoyo CRYSTA-Apex S 9166

CRYSTA-Apex S je koordinatni mjerni stroj visoke preciznosti koji jamči najveće dopuštene pogreške mjerenja duljine. Pogodan je za mjerenje manjih i srednje malih komponenata, te spada u mosni tip trokoordinatnog mjernog stroja. Jamči točnost mjerenja u temperaturnim uvjetima od 16 do 26 °C. Ali optimalna temperatura za mjerenje je oko 22 °C.

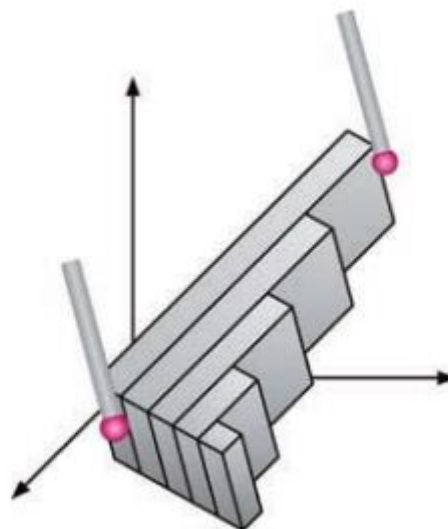
Ovaj trokoordinatni mjerni uređaj kalibriran je prema normi ISO 10360-2. [19]

ISO 10360-2:2009 specificira testove prihvatljivosti za provjeru učinkovitosti koordinatnog mjernog stroja (CMM) koji se koristi za mjerenje linearnih dimenzija prema navodima proizvođača. Također specificira testove ponovne provjere koji omogućuju korisniku da povremeno ponovno provjerava izvedbu CMM-a. [20]

ISO 10360-2 se još dijeli u dva elementa, ISO 10360-2 „E“ za duljinu i ISO 10360-2 „P“ za sondiranje.

Postupak ispitivanja grešaka mjerenja volumenske duljine ISO 10360- „E“ :

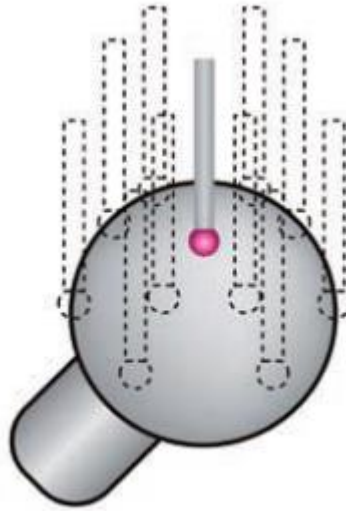
- Mjeri se set od 5 etalona duljine 3 puta u 7 pozicija unutar mjernog volumena
- Ukupan broj mjerenja: $5 \times 3 \times 7 = 105$ rezultata odvojene duljine
- 100% rezultata mora biti u specifikaciji



Slika 28. Prikaz grešaka mjerenja volumenske duljine E [21]

Mjerenja pogrešaka volumetrijskog sondiranja ISO 10360-2 “P”:

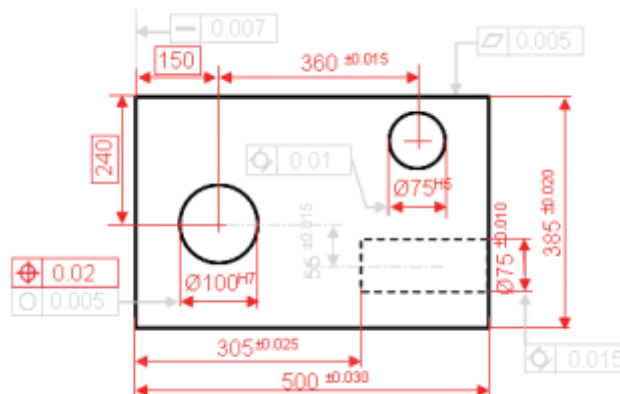
- Referentna kugla se mjeri sa 25 ravnomjerno raspoređenih točaka
- $P = (R_{max} - R_{min} = \text{oblik sfere}) \Rightarrow$ Pogreška oblika CMM-a



Slika 29. Prikaz mjerenja pogrešaka volumetrijskog sondiranja P
(Pogreška obrasca CMM-a) [21]

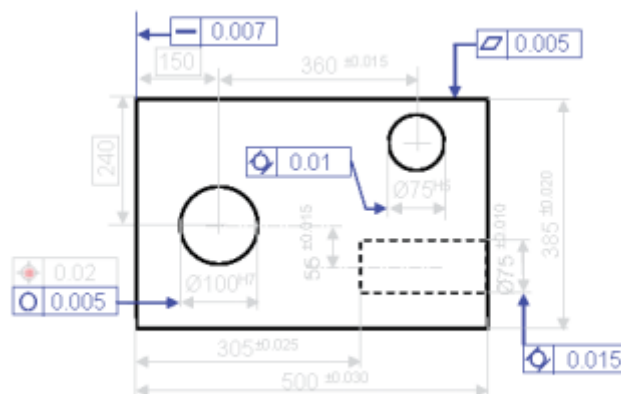
Primjena ISO 10360-2 “E” i ISO 10360-2 “P”:

- Greška mjerenja volumenske duljine E (ISO 10360-2 “E”) se odnosi na sva mjerenja udaljenosti, promjera, te tolerancije položaja.



Slika 30. ISO 10360-2 “E”- prikaz kotiranja na nacrtu

- Pogreška volumetrijskog sondiranja P (ISO 10360-2 “P”) odnosi se na sve mjere tolerancija slobodnih oblika, pravocrtnost, ravnost, kružnost, cilindričnost.



Slika 31. ISO 10360-2 “P”- prikaz kotiranja na nacrtu

Maksimalna dopuštena pogreška mjerenja duljine prema ISO 10360-2:2009 za probu TP 200

Probe used	Max. permissible length measurement error	Repeatability range of E_0	Max. permissible single stylus form error
	ISO 10360-2:2009		ISO 10360-5: 2010
TP200	$E_{0, MPE}=1.9+3L/1000$ (Temperature environment 1)	$R_0, MPL=1.9$	$P_{FTU, MPE}=1.9$
	$E_{150, MPE}=2.4+3L/1000$ (Temperature environment 1)		
TP200	$E_{0, MPE}=1.9+4L/1000$ (Temperature environment 2)	$R_0, MPL=1.9$	$P_{FTU, MPE}=1.9$
	$E_{150, MPE}=2.4+4L/1000$ (Temperature environment 2)		

Tablica 3. Preciznost CRYSTA – Apex S 9166 [19]

Korištena proba - TP 200

Maksimalna dopuštena pogreška - $E_{0, MPE}$

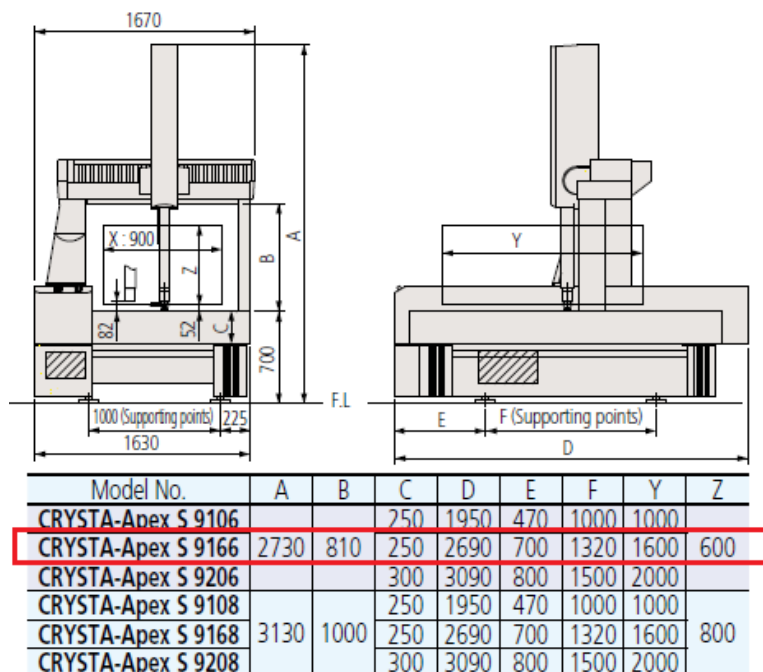
Najveća dopuštena granica raspona ponovljivosti $E_0 - R_{0, MPL}$

Maksimalna dopuštena pojedinačna greška probe - $P_{FTU, MPE}$

Mjerna duljina – L (mm)

9.1. Dimenzije Mitutoyo CRYSTA – Apex S 9166

Raspon po X-osi je 900 mm, Y-osi 1600 mm, te Z-osi 600 mm. Na slici 32. su prikazane ostale dimenzije trokoordinatnog mjernog stroja u milimetrima.



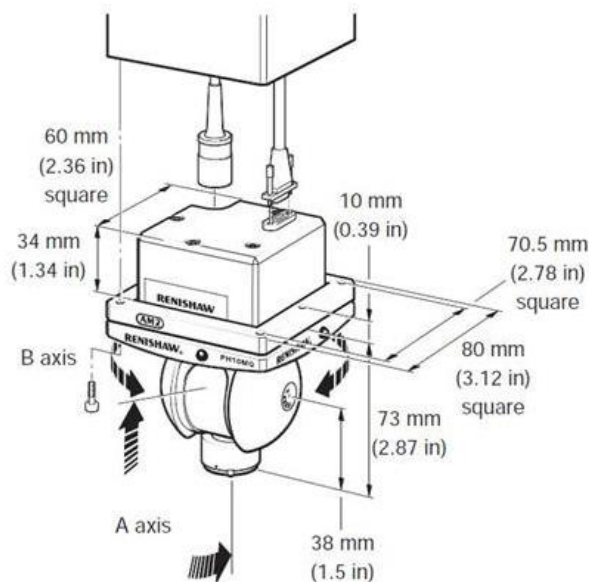
Slika 32. Dimenzije CRYSTA-Apex S 9166 trokoordinatnog stroja [19]

9.2. Softver MCOSMOS

Stroj dolazi s visokoučinkovitim, ali jednostavnim mjernim softverom pod nazivom MCOSMOS (Mitutoyo Controlled Open System for Modular Operation Support). Softver MCOSMOS radi pod Windowsima. Korisnik može nastaviti s mjerenjima odabirom željenih funkcija pomoću ikona i padajućih izbornika u poznatom načinu rada Windowsa, nema potrebe za pamćenjem kontrolnih kodova. MCOSMOS ima nekoliko opcija paketa uključujući povezivanje CAD podataka i skeniranje. Softver također podržava širok raspon kao što su sonde za dodir, sonde za skeniranje, sonde za slike, sonde s rotirajućom glavom i izmjenjivači auto-sonde, omogućujući automatsko mjerenje svih vrsta izratka. [22]

9.3. Mjerna sonda PH10MQ

Mjerna sonda PH10MQ koju koristimo na CRYSTA Apex S trokoordinatnom uređaju dolazi od poznatog proizvođača Renishaw, dimenzija prema slici 33.

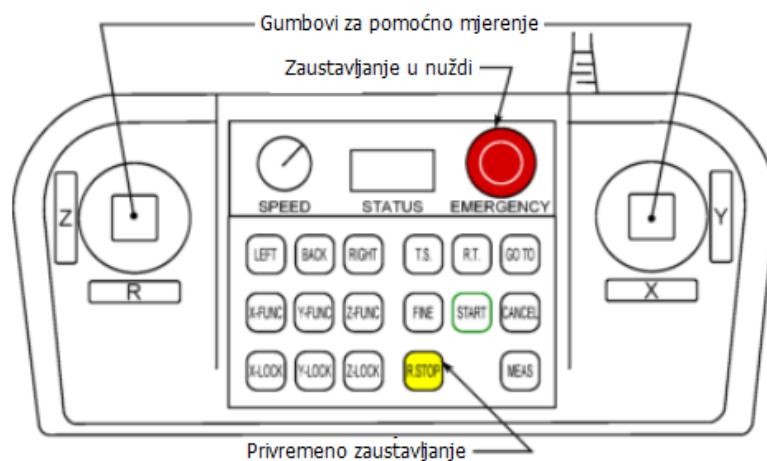


Slika 33. Dimenzije PH10MQ mjerne sonde

9.4. Uređaj za upravljanje

Uređaj za upravljanje mjernim strojem se sastoji od pomoćnih gumbova koji se nalaze na vrhovima dviju upravljačkih palica, te koji sondu stavljaju u mjerni mod kako bi mogli uzeti točke na mjernom komadu. Upravljačke palice se nalaze sa lijeve i desne strane, te se njima sonda pomiče po X, Y ili Z osi. Zaslون između upravljačkih palica prikazuje način rada stroja, kod pogreške, te brzinu pomaka. Tipka lijevo od zaslona označena sa SPEED služi za brzinu kretanja sonde, a desno se nalazi crveni gumb za zaustavljanje u slučaju nužde. Pritiskom na gumb za zaustavljanje u nuždi dovest će do njenog fizičkog zaključavanja i objavljuje grešku na kontroleru koja trenutno zaustavlja sve funkcije stroja. Brisanje ove pogreške ili oporavak od zaustavljanja u nuždi nije moguće bez fizičkog otključavanja gumba za zaustavljanje u nuždi i uključivanja stroja. Gumb za zaustavljanje koji se može vratiti ne smije se koristiti kao zamjensko ili pomoćno zaustavljanje u nuždi jer neki dijelovi programa obrade još uvijek rade.

Uz navedene tipke također postoje tipke za zaključavanje X, Y ili Z osi, tipke za pozicioniranje kontrolera ukoliko se nalazimo iza, lijevo ili desno u odnosu na sondu koje služe za lakše upravljanje. Na dnu kontrolera se nalazi tipka R.STOP koja privremeno zaustavlja (stroju nije potrebno napajanje za brisanje kodova grešaka). Kada se uzme nekoliko točaka na mjernom komadu, npr. 4 točke kao ravninu koja se sprema u softveru, pritisne se tipka START. Na slici 34. su prikazane spomenute tipke.



Slika 34. Uređaj za upravljanje [23]

9.5. Kalibriranje/ umjeravanje mjerne sonde PH10MQ

Kalibriranje/ umjeravanje mjerne sonde na CMM Crysta- Apex S mjernom uređaju provodi se pomoću Mitutoyo-evog softvera MCOSMOS.

Umjerava se proba promjera 2 mm. Umjeravanje probe se radi po potrebi kada se boja u prozoru „Change probe“ počne mijenjati iz crne u crvenu. Kako su pozicije na slici 35. od 1 do 9 crvene, potrebno ih je umjeriti.

#		Diam.	Max. diff.	A	B	X	Y	Z
1	11:42:13 15.3.2022.	1.997	0.00328	0.0	0.0	0.000	0.000	0.0
2	11:42:46 15.3.2022.	1.997	0.00118	45.0	0.0	0.070	-128.467	53.2
3	11:43:22 15.3.2022.	1.997	0.00067	45.0	-90.0	-128.376	0.287	53.2
4	11:43:58 15.3.2022.	1.997	0.00122	45.0	-180.0	0.342	128.683	53.2
5	11:44:36 15.3.2022.	1.998	0.00123	45.0	90.0	128.788	-0.080	53.2
6	11:45:14 15.3.2022.	1.997	0.00095	90.0	0.0	0.106	-181.690	181.6
7	11:45:54 15.3.2022.	1.998	0.00083	90.0	-90.0	-181.584	0.167	181.6
8	11:46:33 15.3.2022.	1.997	0.00094	90.0	-180.0	0.242	181.852	181.7

Slika 35. Promjena probe „Change probe“

Korak 1. U „Part manager“ se bira ikona „Create a new part“, prikazana na slici 36.



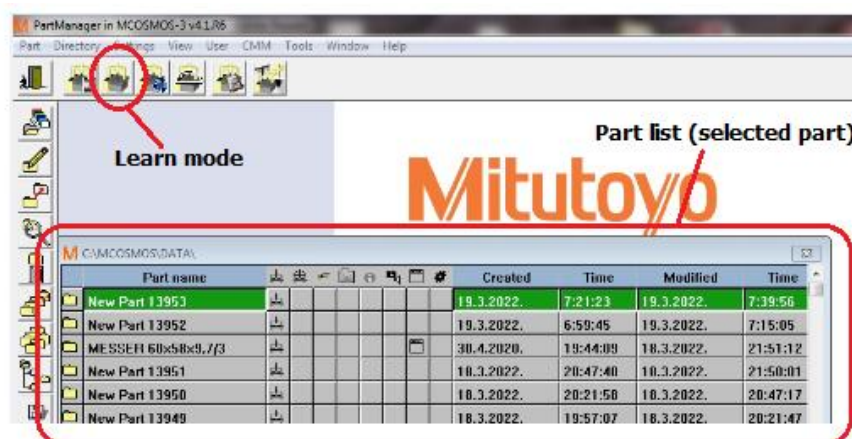
Slika 36. Create a new part (Part Manager u MCOSMOS)

Korak 2. Nakon što se pojavi prozor kao na slici 37. umjesto naziva „New part“ upisuje se naziv mjerenja, zatim se pritisne „OK“.



Slika 37. Biranje naziva mjerenja „Create a new part“

Korak 3. U tablici „Part list“ se označi zadnji dio (Part) koji je prethodno stvoren, te se pritisne ikona „Learn mode“, označeno na slici 38.

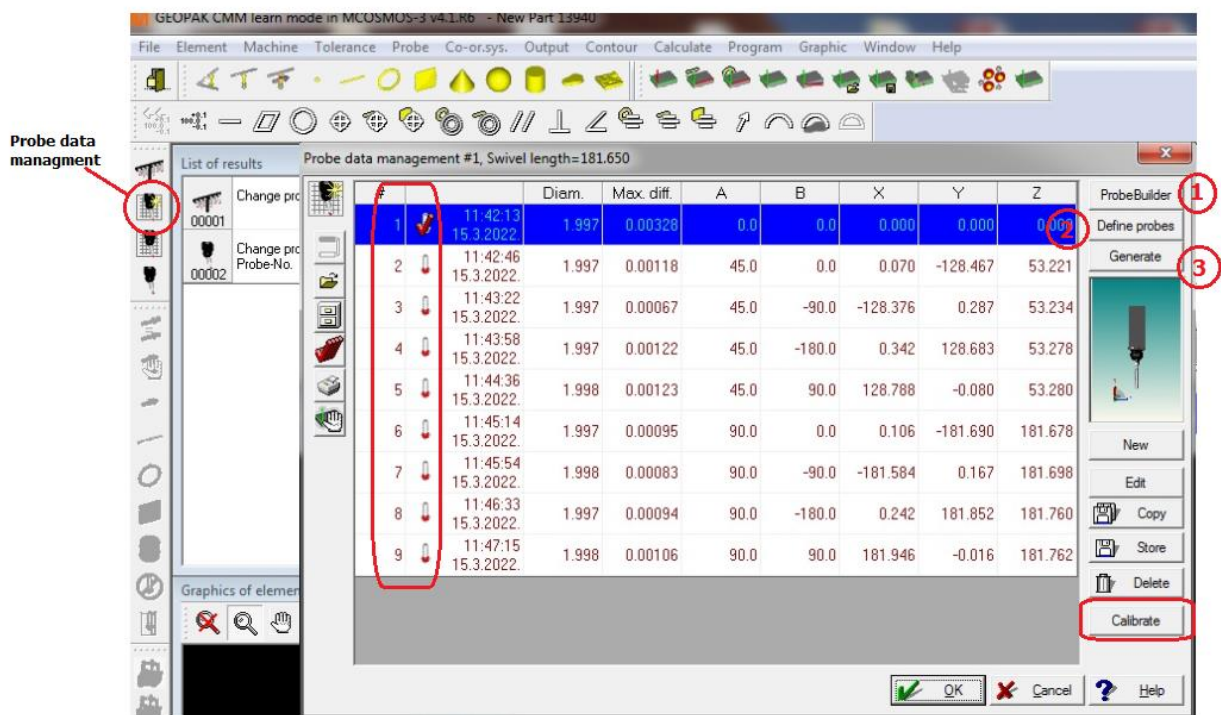


Slika 38. Pokretanje moda za mjerenje „Learn mode“

Korak 4. Nakon što se otvori odabrani prozor za mjerenje, odabire se ikona „Probe data management“, slika 39. U odabranom prozoru sa desne strane pojave se ikone (1, 2, 3) kojima se uređuju postavke prije umjeravanja.

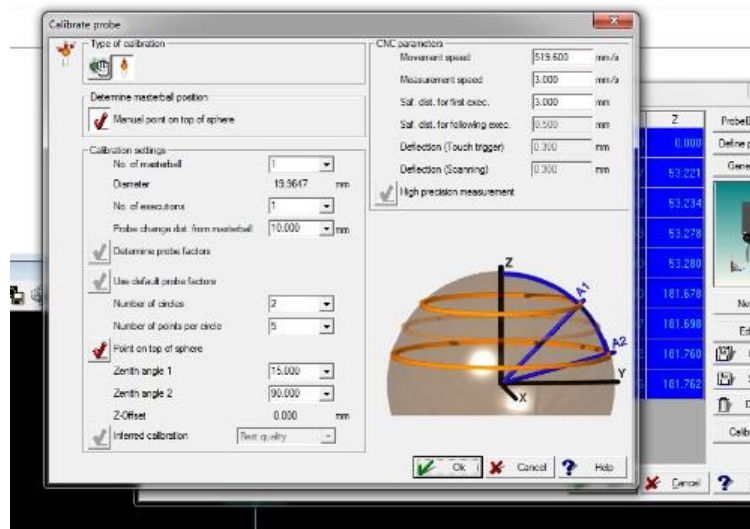
1. Probe builder – oblik glave PH10MQ se ne mjenja, ali mjenjamo TP200, te oblik ticala.
2. Define probe – definira kutove probe koje se umjerava.
3. Generate part – uklanja se ukoliko se neke od pozicija probe ne želi umjeriti, te se odabire promjer mjernog ticala i CNC parametri

Kada su određeni svi parametri, označe se pozicije probe (od 1 do 9) koje se želi umjeriti, te se pritisne „Calibrate“ u donjem desnom uglu kao na slici 39.



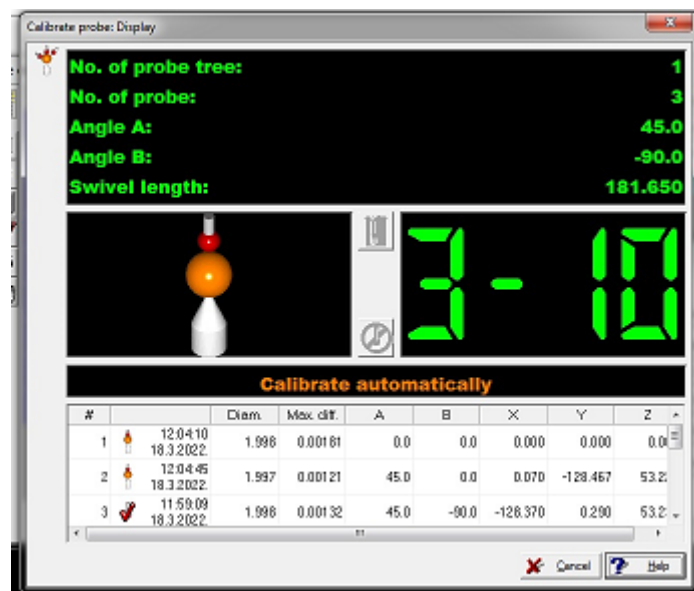
Slika 39. Upravljanje podacima probe „Probe data management“

Korak 5. Sljedeći korak također nudi mogućnost odabira za umjeravanje probe. Mogućnost odabira CNC parametara, te postavke kalibracije (promjer, podešenje kuta umjeravanja, broj krugova, broj točaka umjeravanja).



Slika 40. Umjeravanje probe „Caribrate probe“

Korak 6. Početak umjeravanja. Otvara se prozor umjeravanja u kojem se vidi datum i vrijeme kada je ona izvršena, dijametar, max. odstupanje probe, kutove umjeravanja, te lokacije umjeravanja po X, Y, Z osi.



Slika 41. Prikaz umjeravanja

10. Eksperimentalni dio

Eksperimentalni dio obavlja se u obrtu EMP-Usluge, Ivanić-Grad.

EMP-Usluge se bave CNC strojnom obradom materijala, izradom alata, te zavarivanjem čelika, prokroma i aluminijsa. Zbog kvalitete proizvoda i fleksibilnosti prilagođavanju rokova isporuke, kao i kvalitetnih usluga uz CNC strojnu obradu bitno je uvrstiti i brzu te točnu kontrolu kvalitete strojnih dijelova.

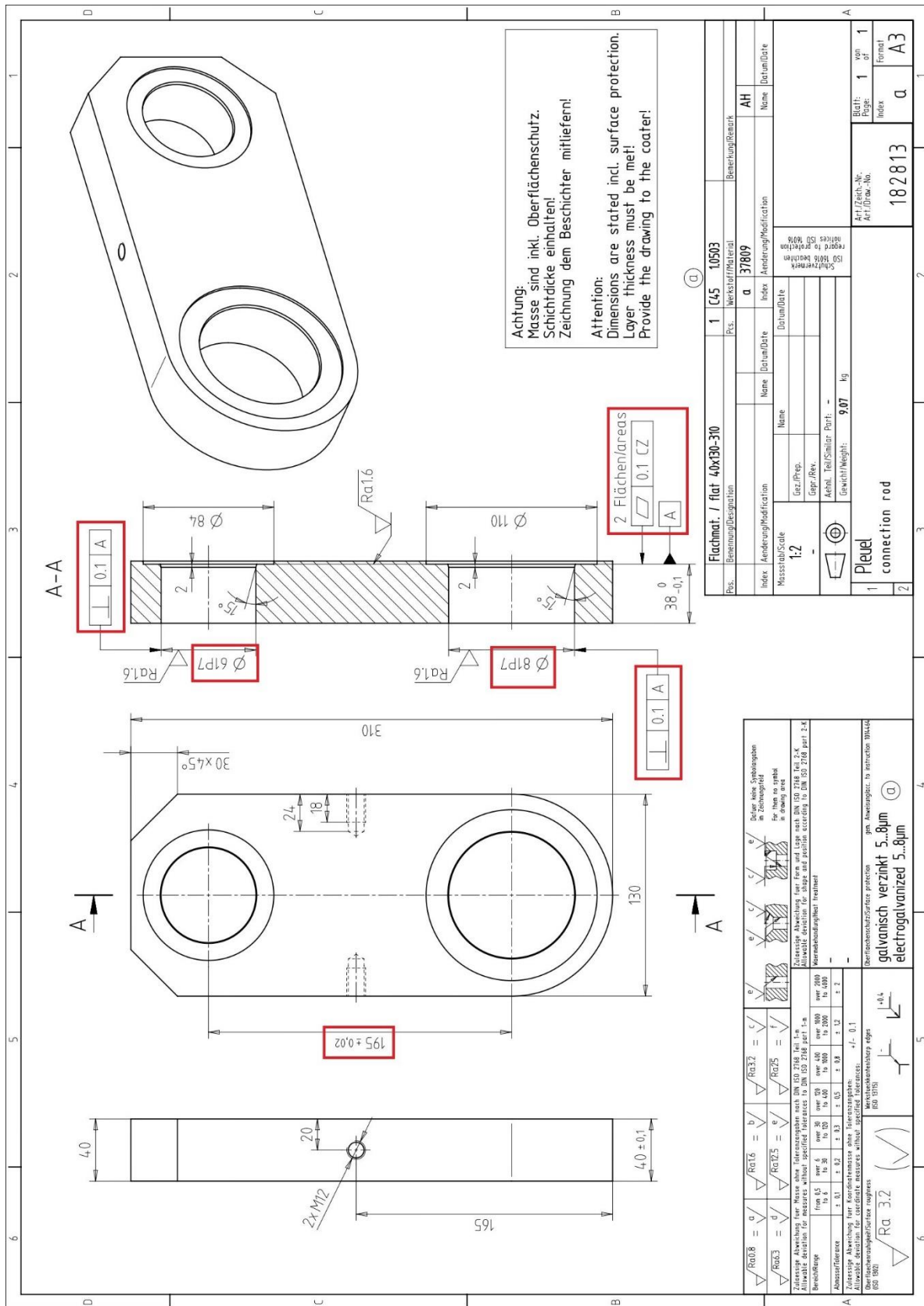
Uz bogat strojni park CNC tokarilica i glodalica obrt posjeduje i trokoordinatni mjerni uređaj Mitutoyo CRYSTA-Apex S 9166, te 3D FARO Quantum^M mjernu ruku pomoću kojih ćemo napraviti usporedno mjerenje eksperimentalnog dijela završnog rada.

Za mjerenje će se koristiti glodani, zatim cinčani komad koji ima dva različita promjera zadane tolerancije, „Slika 41.“. Napraviti će se tri uzastopna mjerenja jednim, zatim drugim mjernim strojem, te usporediti dobivene podatke.

Tokom mjerenja i usporedbe izmjerenih podataka, opisati će se postupak mjerenja jednim, zatim drugim mjernim uređajem.

10.1. Priprema za mjerenje

Prije mjerenja na nacrtu treba označiti točke koje se mjere, zatim ih usporediti. „Slika 43.“



Slika 43. Nacrt s oznakama za usporedno mjerenje

10.2. Usporedno mjerenje mjernim uređajem Mitutoyo CRYSTA – Apex S 9166

Mjerenje se radi prema nacrtu sa slike 43. Svako mjerenje je napravljeno u zasebnom djelu „New part-u“, te su iz njega izvučeni potrebni izmjereni podaci. U daljnjem tekstu je opisano mjerenje pomoću Mitutoyo mjernog stroja u nekoliko koraka.

Korak 1. Mjerni komad se postavlja na radnu površinu mjernog stola.

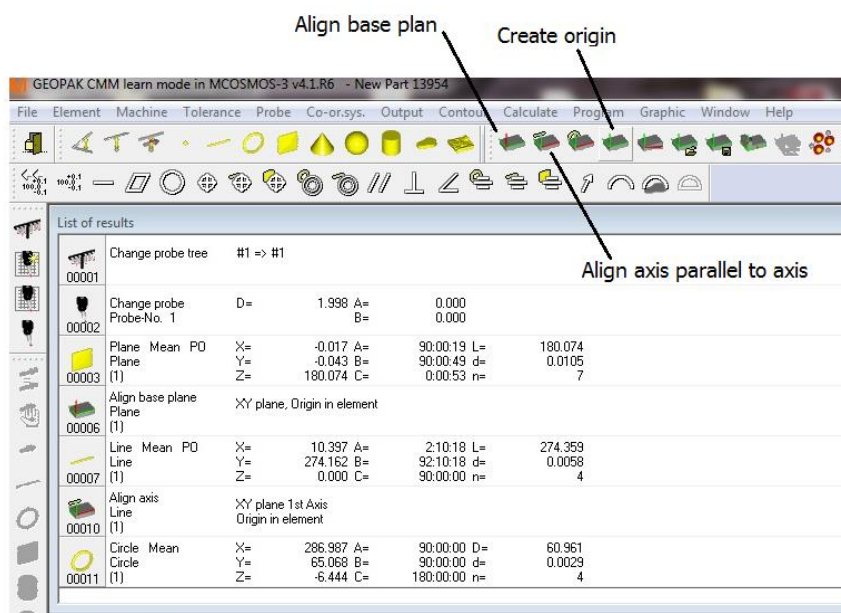


Slika 44. Postavljanje mjernog komada na trokoordinatni mjerni stroj

Korak 2. Ponove se koraci 1. i 2. iz poglavlja 9.5. kalibriranje/ umjeravanje mjerne sonde PH10MQ kako bi se u softveru otvorio novi program za mjerenje.

Korak 3. Postavljanje koordinatnog sustava se određuje pomoću ravnine, linije, te kružnice koja se uzima na mjernom komadu.

1. Pomoću joysticka se odabire nekoliko točaka (najmanje 4) na mjernom komadu koje čine ravninu „Plan 1“. Spremljena ravnina se postavlja kao referentna ravnina koordinatnog sustava. Odabire se ikona „Align base plan“ kao na slici 45., te se označi „Plan 1“, i postavlja u XY koordinatni sustav.
2. Odabiru se 2 točke na istoj visini Z osi kako bi se dobilo liniju „Line 1“. Nakon spremanja, odabire se ikona „Align axis parallel to axis“ kao na slici 45. u kojoj se označi „Line 1“, koju se postavlja kao referentnu liniju po X osi.
3. Pozicionira se probu u kružnicu mjernog komada, te se uzima 3 točke kojima se definira kružnica „Circle 1“. Odabire se ikona „Create origin“ kao na slici 45., zatim se označi „Circle 1“ i postavlja kao referentna kružnica po X i Y osi.



Slika 45. Postavljanje koordinatnog sustava

Korak 4. Pošto je jedna od kružnica koja je potrebna za usporedno mjerenje već označena i postavljena kao referentna, automatskim se mjerenjem određuje njen promjer. Promjer se mjeri pomoću cilindra kako bi se uzelo što više točaka, zbog dobivanja što točnije mjere.

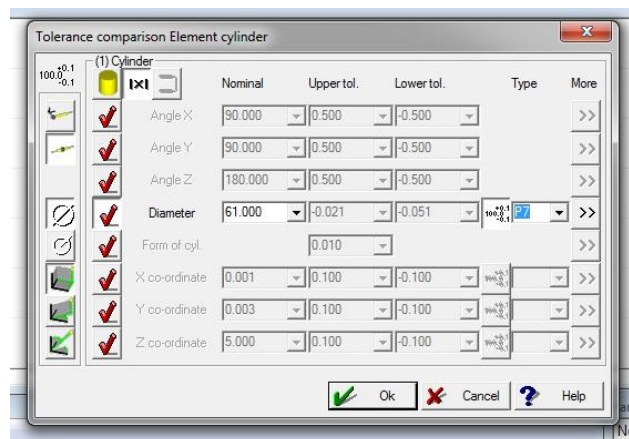
U gornjem lijevom kutu se odabire ikona u obliku cilindra. Otvara se prozor „Automatic cylinder measurement“, slika 46.

Promjeri koji se mjere su $\varnothing 61$ i $\varnothing 81$. Promjer ticala probe je $\varnothing 2$. Kako ne bi došlo do sudara ticala i mjernog komada, u postavkama se odabire promjer cilindra 1 mm manji od stvarne mjere tj. $\varnothing 60$ i $\varnothing 80$. Također se odabire na kojoj će visini Z početi mjerenje, najvišu točku mjerenja, broj koraka, broj točaka, određuje se \varnothing mjerenja (vanjski ili unutarnji), kutove početka i kraja mjerenja. Koordinatni sustav koji se odabire za mjerenje mora biti isti onom referentnom kako bi stroj znao gdje se mjerni komad nalazi.



Slika 46. Postavke za automatsko mjerenje valjka

Korak 5. Po završetku mjerenja „Cilindar 1“ otvara se prozor za odabir tolerancije, slika 47. U lijevom kutu prozora odabire se crvenu kvačicu pored „Dijametar“, upisuje se stvarnu mjeru promjera koji se mjeri, te se desno odabire tolerancija P9 kako je kotirano na nacrtu.

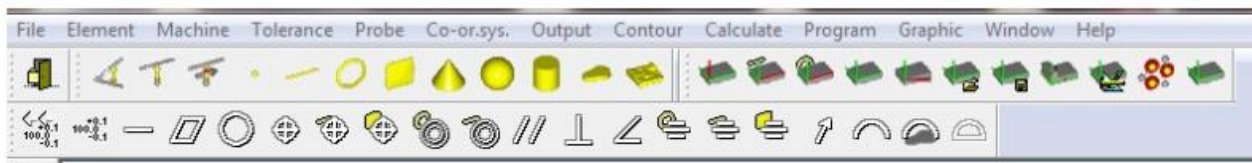


Slika 47. Tolerancije promjera valjka

Korak 6. Nakon izmjerenog cilindra $\varnothing 61$, isti postupak se ponavlja za cilindar $\varnothing 81$. Ticalo se dovede u kružnicu većeg promjera, uzima se tri točke, te se spremljenu kružnicu „Circle 2“ označi kao referentnu. Nakon toga se ponavlja korak 4 i korak 5, sa postavkama za mjerenje većeg cilindra.

10.2.1. Određivanje mjera

Određivanje tolerancija i mjera se radi nakon uzimanja, ravnina, kružnica, linija tj. nakon mjerenja. U alatnoj traci kao na slici 48. su prikazane značajke za određivanje tolerancija oblika i položaja, npr. pozicije, ravnosti, kružnosti, koncentričnosti, paralelnosti, okomitosti. Iznad značajki za označavanje tolerancija nalaze se točka, linija, kružnica, ravnina, stožac, kugla, valjak pomoću kojih se ostvaruje automatsko mjerenje navedenih oblika kao što je ranije prikazano u mjerenju cilindra.



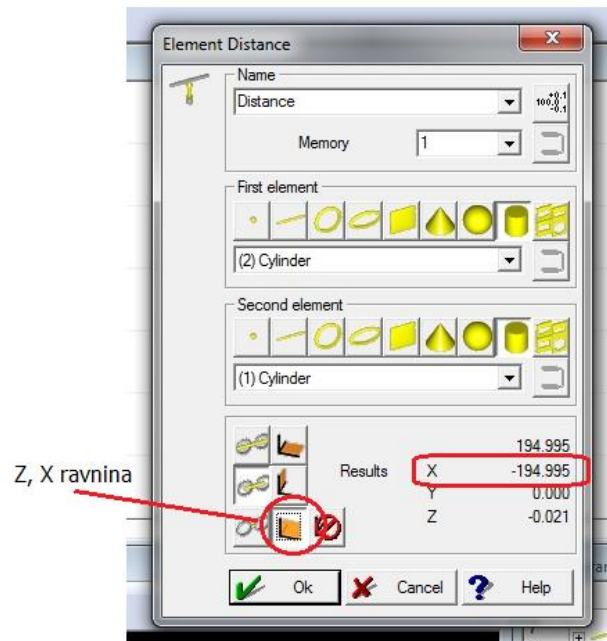
Slika 48. Alatna traka sa značajkama za određivanje tolerancija oblika i položaja

Kada se odrede sve točke, ravnine i kružnice, bira se ikonu „Element distance“ kao na slici 49. kako bi se odredilo tj. provjerilo udaljenost između dva izmjerena cilindra.



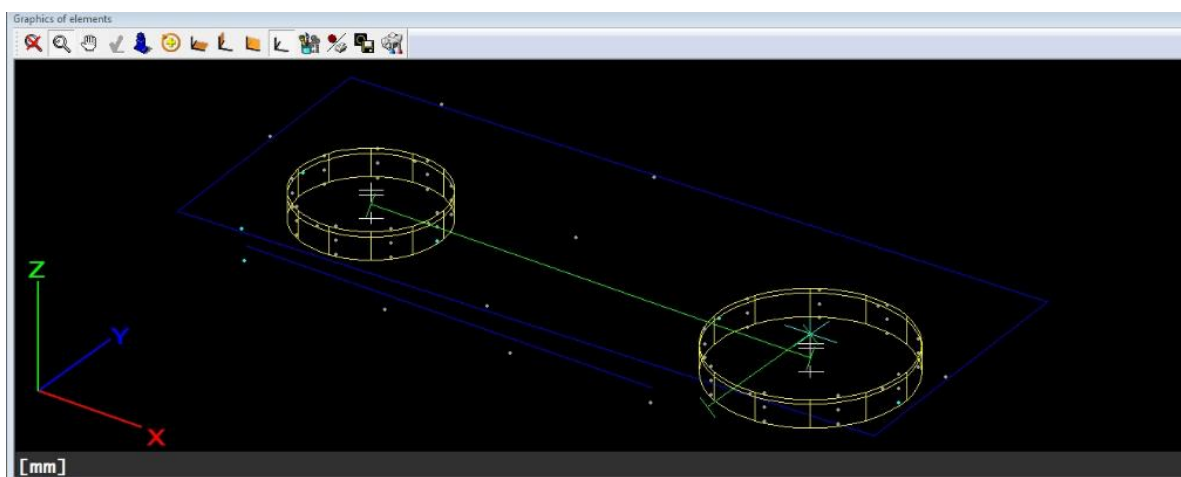
Slika 49. Ikona za mjerenje udaljenosti

Nakon otvaranja „Element distance“ odabiru se izmjereni geometrijski oblici između kojih se mjeri udaljenost. Slika 50. Udaljenost je prikazana po X, Y, Z osima, te ravninama u kojima se mjerni komad nalazi. Dva izmjerena cilindra „(1) Cylinder“ i „(2) Cylinder“, nalaze se u X, Z ravnini (Slika 50.). U postavkama udaljenosti kao glavnu ravninu postavlja se X, Y ravninu kako bi se dobilo preciznu udaljenost prema X osi.



Slika 50. Određivanje udaljenosti

Tokom uzimanja točaka, u softveru postoji grafički prikaz u kojem su prikazani svi elementi koji su izmjereni zbog lakšeg snalaženja. Slika 51.



Slika 51. Grafički element

Nakon izmjere radi se mjerno izvješće sa svim potrebnim podacima.



Kontrolor
D. Ložar

Broj artikla
182813

Naziv proizvoda
Pleuel

Radni nalog
/

Materijal
C45 1.0503

Datum
19.03.2022.

Površinska obrada
Ra 3.2

Površinska zaštita
Cinčanje 5...8 µm

Pos.	Element name	Nominal	UpperTol	LowerTol	Unit	Actual	Deviation
1	Plane 1 - Flatness	0.000	0.100	0.000	mm	0.004	0.004
2	Cylinder 1 - Ø	61 P7	-0.021	-0.051	mm	60.967	-0.033
3	Cylinder 2 - Ø	81 P7	-0.024	-0.059	mm	80.941	-0.059
4	Distance Cylinder 1- Cylinder 2	195.000	0.020	-0.020	mm	194.997	-0.003
5	Perpendicular Cylinder 1- Plane 1	0.000	0.100	0.000	mm	0.009	0.009
6	Perpendicular Cylinder 2- Plane 1	0.000	0.100	0.000	mm	0.003	0.003
7	Parallelism Cylinder 1- Cylinder 2	0.000	0.050	0.000	mm	0.011	0.011
8	Distance Cylinder 1 - Line 1	65.000	0.100	-0.100	mm	65.058	0.058
9	Distance 2 Cylinder 2 - Line1	65.000	0.100	-0.100	mm	65.071	0.071
10	Circularity- Cylinder 1	0.000	0.020	0.000	mm	0.011	0.010
11	Circularity- Cylinder 2	0.000	0.020	0.000	mm	0.010	0.011

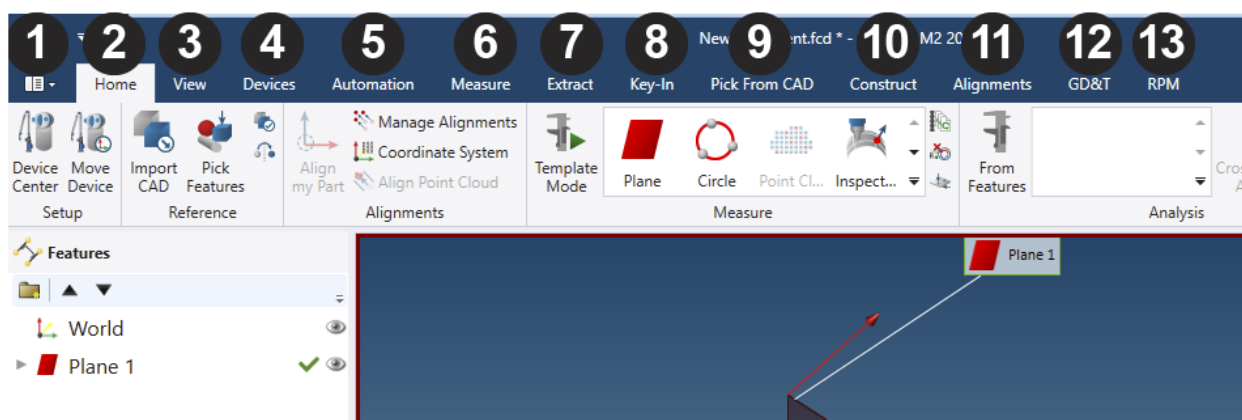
Slika 52. Predodžba mjernog izvješća Mitutoyo- mcosmos

10.3. Usporedno mjerenje 3D FARO Quantum^M mjernom rukom

10.3.1. Bitne kartice u softveru Faro CAM 2 2019

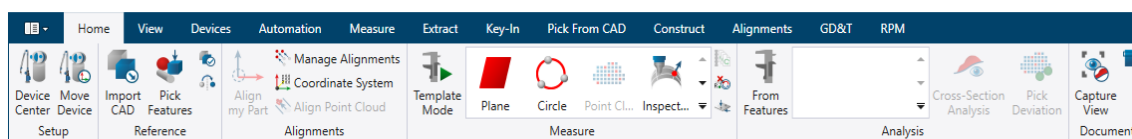
Opisan je mjerni postupak 3D Faro Quantum^M mjernom rukom, te su napravljena tri usporedna mjerenja mjernog komada sa slike 43. Koristiti se Faro CAM 2 2019 koji je spomenut u prethodnom tekstu.

Prije početka mjerenja potrebno je znati koje se kartice koristiti za pomoć pri mjerenju. Na slici 53. su prikazane osnovne kartice :



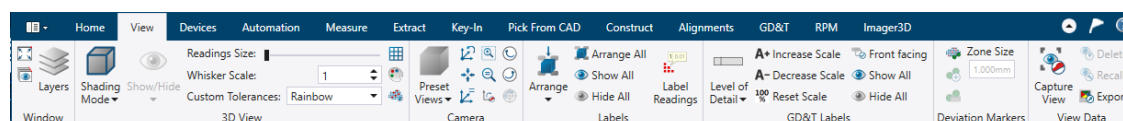
Slika 53. Zadane kartice

1. File - kartica koja omogućuje spremanje, konfiguracije postavka, otvaranje novog mjerenja.
2. Home - sadrži osnovni tijek rada, omogućuje kreiranje koordinatnog sustava, „Device Center“ u kojem se odabire proba za mjerenje, te se provjerava da li je uređaj ispravno umjeren. Slika 54.



Slika 54. Home tab

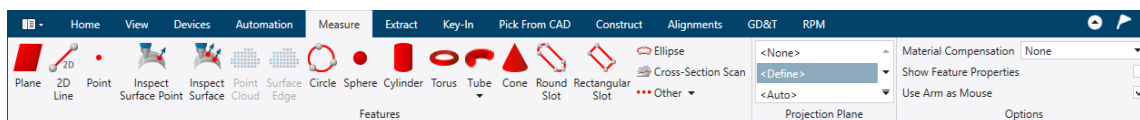
3. View - Kartica prikaz sadrži sve naredbe koje utječu na to kako se vidi sadržaj mjerne datoteke na zaslonu. Slika 55.



Slika 55. View tab

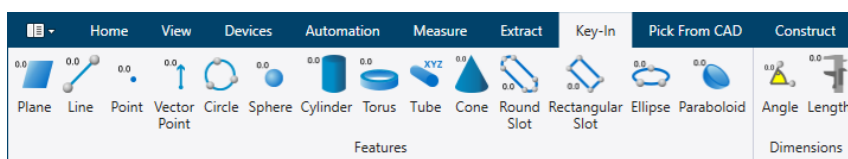
4. Devices – Kartica sadrži sve naredbe koje se koriste za konfiguriranje mjernog uređaja.

5. Automation - Kartica sadrži naredbe koje se koriste za automatizaciju mjernih procesa.
6. Measure - Sadrži uobičajene naredbe za mjerenje. Slika 56.



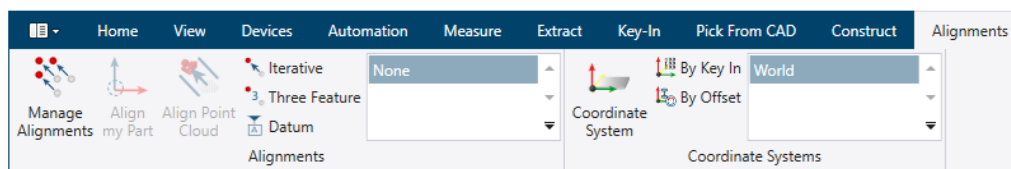
Slika 56. Measure tab

7. Extract - sadrži uobičajene naredbe za izdvajanje geometrijskih značajki iz oblaka točaka.
8. Key-In - sadrži naredbe za stvaranje nominalnih obilježja po konstrukciji. Slika 57.



Slika 57. Key In tab

9. Pick From CAD - sadrži naredbe za stvaranje nominalnih značajki iz CAD modela koje se dodaju u mjernu datoteku.
10. Construct – kao i „Key- In“, sadrži naredbe za stvaranje nominalnih obilježja po konstrukciji. Slika 57.
11. Alignments - kartica poravnanja sadrži naredbe Poravnanje i Koordinatni sustav. Slika 58.



Slika 58. Alignments tab

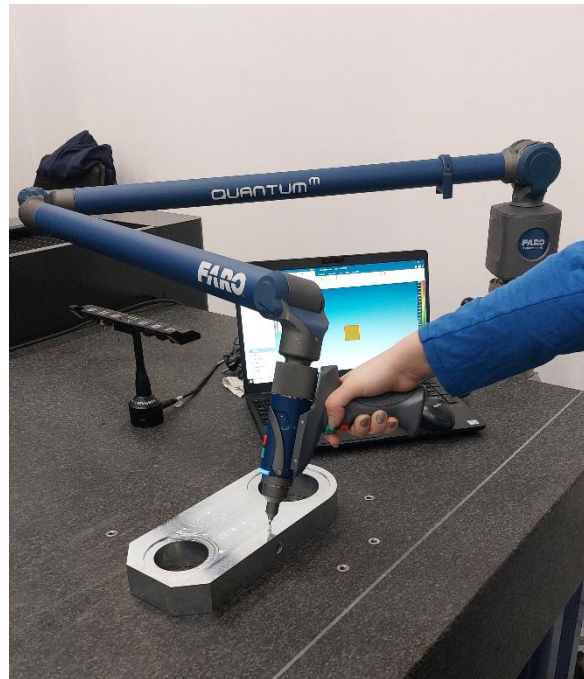
12. GD&T - sadrži naredbe za geometrijsko dimenzioniranje i toleranciju (GD&T). Slika 59.



Slika 59. GD&T tab

10.3.2. Mjerni postupak

Korak 1. Mjerni komad se fiksira na mjerni stol. Komad se postavlja tako da se s lakoćom može uzimati točke s njega. Pored se postavlja računalo sa softverom koje je spojeno s mjernom rukom kao na slici 60. Nakon postavljanja slijedi početak mjerenja.



Slika 60. Postavljanje Faro 3D mjerne ruke i mjernog komada

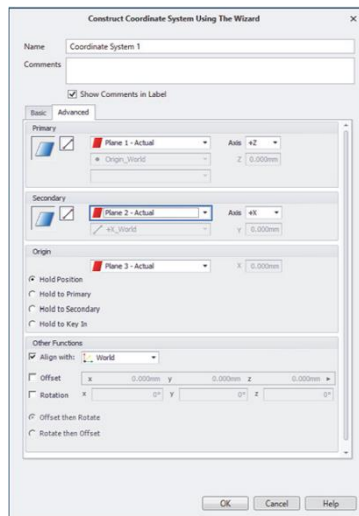
Korak 2. Otvara se kartica „Measure“, kao na slici 56. zatim „Plane“, te započinje uzimanje točka potrebnih za kreiranje ravnine. Nakon ravnine, u istoj kartici se uzima „Point“ i „2D Line“, koje su potrebne za kreiranje koordinatnog sustava.

Korak 3. Odabire se kartica „Home“, zatim „Coordinate system“, kao na slici 61.



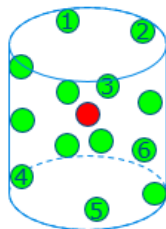
Slika 61. Home tab; Coordinate system

Korak 4. Otvara se prozor za kreiranje koordinatnog sustava, slika 62. Za glavnu ravninu „Primary“ odabire se ravnina „Plan 1“ po +Z osi, za „Secondary“ odabire se linija „Line 1“ po +X osi i za „Origin“ odabire se točka „Point 1“.



Slika 62. Kreiranje koordinatnog sustava

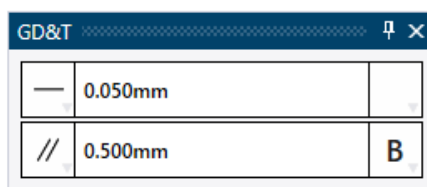
Korak 5. Odabire se „Cylinder“, zatim se uzima točke većeg cilindra. Točke se uzimaju na nekoliko visina Z kao na slici 63. Preporučeni broj očitanih točaka je minimalno 6, a idealno je od 13 na dalje. Nakon prvog većeg cilindra postupak se ponavlja za mjerenje manjeg.



Slika 63. Raspored uzimanja točaka cilindra

Korak 6. Označi se ravnina „Plan 1“, desni klik, „Assign Datum“, zatim se odabire datum slovo A. Postupak se ponavlja za oba cilindra za koje se odabire datum B i C.

Korak 7. Označi se ravnina A, u kartici „GD&T“, slika 59., odabire se „Perpendicular“ tj. okomitost. Otvara se „GD&T“ ploča kao na slici 64. S desne strane u okviru nalaze se kreirana slova datuma, te se odabire slovo cilindra B ili C na koji se određuje okomitost. Kada se odredi okomitost ravnine na oba cilindra, isti postupak se ponavlja za paralelnost cilindra B i C.



Slika 64. GD&T ploča

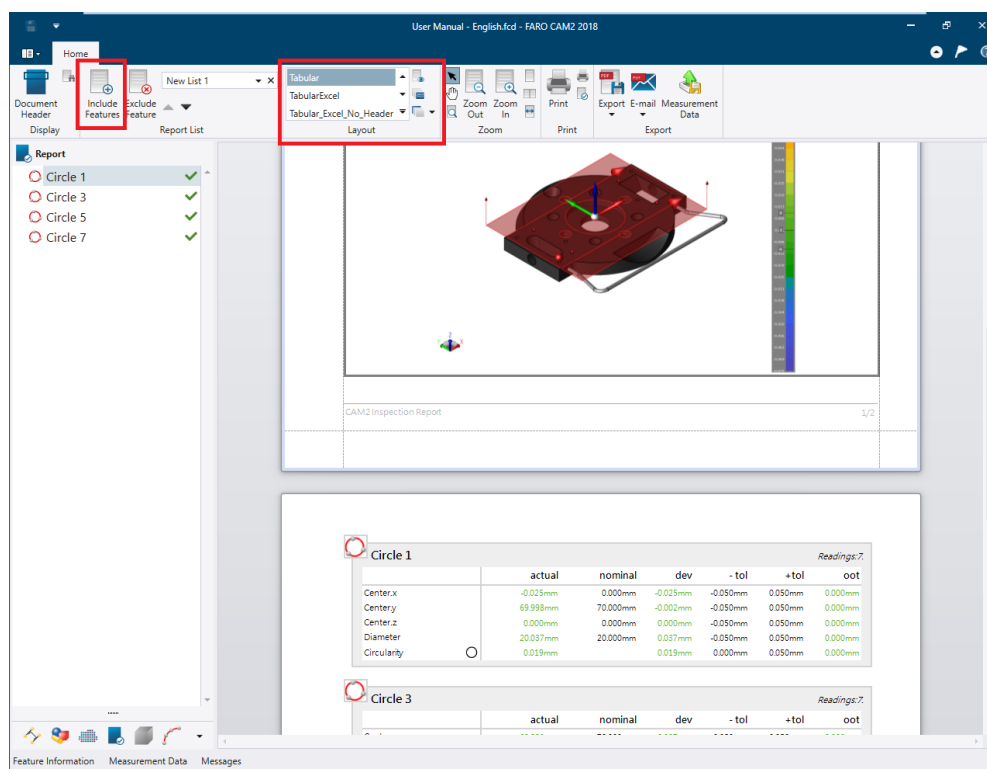
Korak 8. Određuje se udaljenost cilindra 1 i cilindra 2, te udaljenost oba cilindra od referentne linije 1. Odabire se kartica „Construct“ u alatnoj traci. U Features-u s lijeve strane se označi cilindar 1 i 2, zatim se u prethodno otvorenoj kartici odabere „Laught From Features“. Postupak se ponavlja i za određivanje udaljenosti između cilindra i linije 1.

Korak 9. Nakon što se odredi sve parametre koji su potrebni, napravi se mjerno izvješće. U donjem lijevom kutu odabire se „Report“ kao na slici 65.



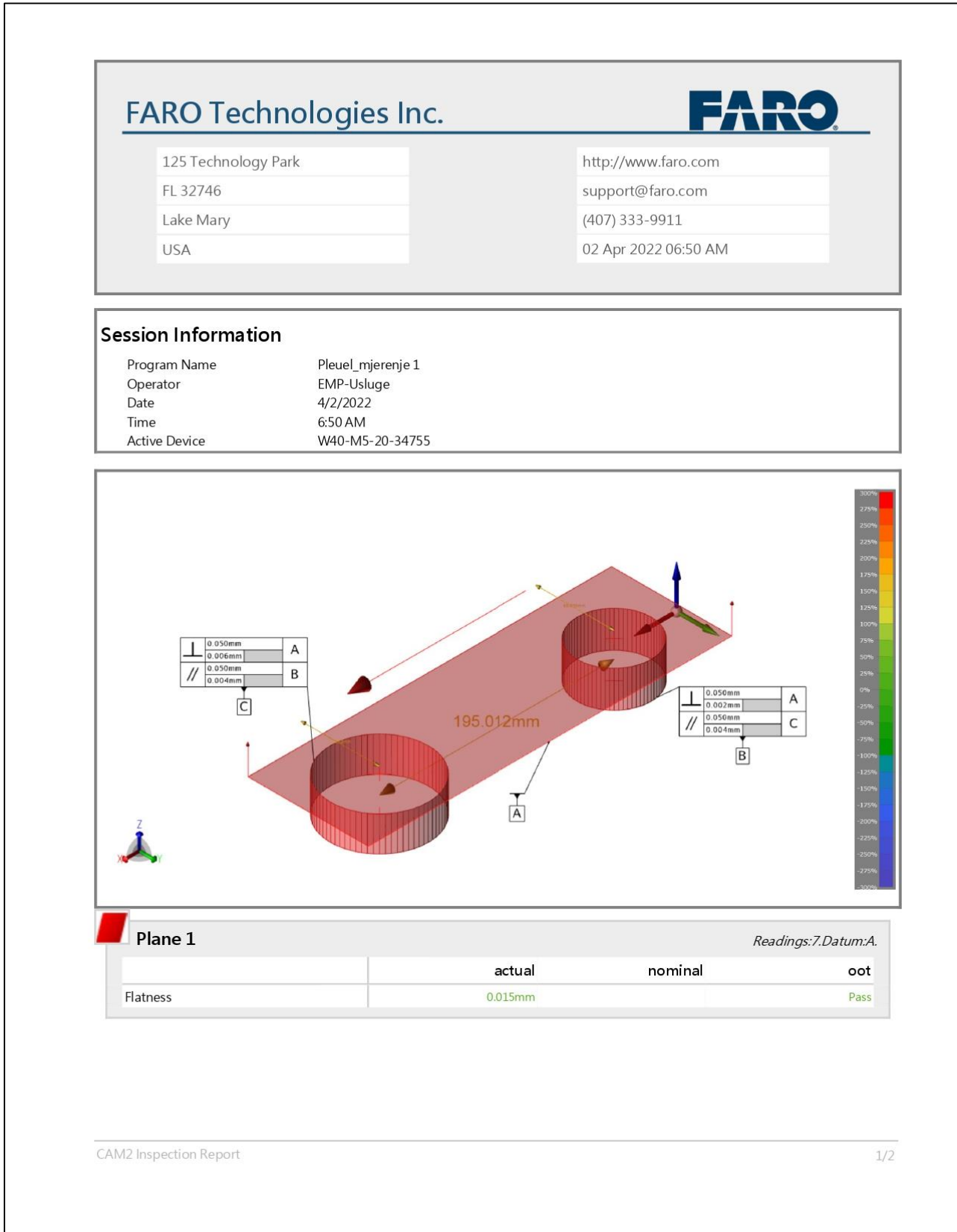
Slika 65. Report

Otvora se nova ploča kao na slici 66., u kojoj se uređuje izgled mjernog izvješća. Nakon otvaranja prozora, odabire se „Include Features“, te se odabire linija, ravnina, te cilindar koji su izmjereni, kako bi se sve njihove mjere unijelo u izvješće. Odabire se „Layout“, te se bira izgled izvješća. Zatim se odabire „Document Header“, gdje se uređuju podaci zaglavlja te se izvješće sprema ili ispisuje.





Slika 66. Pregled izvješća


Generirano mjerno izvješće Faro CAM 2 2019.





Slika 67.1. Predodžba mjernog izvješća Faro CAM 2 2019.


 Line 1 Readings:5.			
	actual	nominal	oot
Straightness	0.007mm		Pass


 Point 1 Readings:1.			
	actual	nominal	oot
Form	0.000mm		Pass

 Cylinder 1 Readings:17.Datum:C.			
	actual	nominal	oot
Diameter	80.943mm	81.000mm	Pass
Cylindricity	0.027mm		Pass
Perpendicularity A	0.006mm		Pass
Parallelism B	0.004mm		Pass

 Cylinder 2 Readings:15.Datum:B.			
	actual	nominal	oot
Diameter	60.967mm	61.000mm	Pass
Cylindricity	0.020mm		Pass
Perpendicularity A	0.002mm		Pass
Parallelism C	0.004mm		Pass

 Length 1			
	actual	nominal	oot
Length	195.012mm	195.000mm	Pass

 Length 2			
	actual	nominal	oot
Length	65.062mm	65.000mm	Pass

 Length 3			
	actual	nominal	oot
Length	65.090mm	65.000mm	Pass

Slika 67.2. Predodžba mjernog izvješća Faro CAM 2 2019.

10.4. Usporedba dobivenih mjerenja usporednog Mitutoyo i Faro mjernog uređaja

Izmjeren je isti mjerni komad tri puta mjernim trokoordinatnim uređajem Mitutoyo, te tri puta 3D mjernom rukom Faro čije će se dobivene mjere usporediti.

Izraditi će se tablica rezultata usporednog mjerenja gdje će se vidjeti sve izmjere kote, njihove aritmetičke sredine i razlika aritmetičkih sredina između mjernih uređaja.

Za određivanje aritmetičkih sredina koristi se formula:

$$X_i = \frac{x_1 + x_2 + x_3}{(\text{broj mjerenja})}$$

- Izračun aritmetičkih sredina usporednog mjerenja pomoću Mitutoyo mjernog uređaja.

Rezultati usporednog mjerenja				
	Mjerni uređaj Mitutoyo			
	Mjerenje 1 (X ₁)	Mjerenje 2 (X ₂)	Mjerenje 3 (X ₃)	Aritmetička sredina (X _i)
Ø61P7	60,966 mm	60,966 mm	60,967 mm	60,966 mm
Ø81P7	80,940 mm	80,940 mm	80,941 mm	80,940 mm
Površina 1 Ravnost 0,1	0,010 mm	0,010 mm	0,004 mm	0,008 mm
Udaljenost 195 ± 0,02	194,995 mm	194,997 mm	194,995 mm	194,995 mm
Kružnost Ø61P7	0,011 mm	0,012 mm	0,012 mm	0,0116 mm
Kružnost Ø81P7	0,010 mm	0,010 mm	0,010 mm	0,010 mm
Okomitost površine i Ø61P7	0,011 mm	0,010 mm	0,009 mm	0,010 mm
Okomitost površine i Ø81P7	0,003 mm	0,005 mm	0,003 mm	0,0036 mm

Tablica 4. Rezultati usporednog mjerenja Mitutoyo

- Izračun aritmetičkih sredina usporednog mjerenja pomoću Faro mjernog uređaja.

Rezultati usporednog mjerenja				
	Mjerni uređaj Faro			
	Mjerenje 1 (X ₁)	Mjerenje 2 (X ₂)	Mjerenje 3 (X ₃)	Aritmetička sredina (X _i)
Ø61P7	60,967 mm	60,962 mm	60,971 mm	60,966 mm
Ø81P7	80,943 mm	80,941 mm	80,943 mm	80,942 mm
Površina 1 Ravnost 0,1	0,015 mm	0,011 mm	0,025 mm	0,017 mm
Udaljenost 195 ± 0,02	195,012 mm	195,018 mm	195,006mm	195,012mm
Kružnost Ø61P7	0,020 mm	0,026 mm	0,011 mm	0,019 mm
Kružnost Ø81P7	0,027 mm	0,045 mm	0,025 mm	0,032 mm
Okomitost površine i Ø61P7	0,002 mm	0,010 mm	0,010 mm	0,007 mm
Okomitost površine i Ø81P7	0,006 mm	0,013 mm	0,012 mm	0,010 mm

Tablica 5. Rezultati usporednog mjerenja Faro

Nakon izračuna aritmetičkih sredina računa se razlika aritmetičkih sredina između mjernih uređaja da bi se vidjela njihova odstupanja.

Razlika aritmetičkih sredina			
	Aritmetičke sredine (X)		
	Mjerni uređaj Mitutoyo	Mjerni uređaj Faro	Razlika aritmetičkih sredina
Ø61P7	60,966 mm	60,966 mm	0,000 mm
Ø81P7	80,940 mm	80,942 mm	0,002 mm
Površina 1 Ravnost 0,1	0,008 mm	0,017 mm	0,009 mm
Udaljenost $195 \pm 0,02$	194,995 mm	195,012 mm	0,016 mm
Kružnost Ø61P7	0,0116 mm	0,019 mm	0,007 mm
Kružnost Ø81P7	0,010 mm	0,032 mm	0,022 mm
Okomitost površine i Ø61P7	0,010 mm	0,007 mm	0,002 mm
Okomitost površine i Ø81P7	0,003 mm	0,010 mm	0,006 mm

Tablica 6. Razlika aritmetičkih sredina

11. Zaključak

Ovim radom prikazano je usporedno mjerenje pomoću trokoordinatnog mjernog uređaja Mitutoyo 9166 CRYSTA-APEX S i mjerne ruke FARO Quantum^M. Usporedno mjerenje je odrađeno na istom mjernom komadu 3 puta jednim, zatim 3 puta drugim mjernim uređajem.

Prikazano je umjeravanje oba stroja, postavljanje mjernog komada na podlogu za mjerenje, te rad u odgovarajućim softverima. Mjerenja su potrebna kako bi se utvrdila točnost tolerancija, te potvrdila valjanost komada.

Prilikom mjerenja trokoordinatnim mjernim uređajem vidljiva su odstupanja mjera u nekoliko mikrona. Mjerni komad je fiksno postavljen na mjerni stol. Sila prilikom uzimanja točaka je konstantna i ne ovisi o kontroloru. Pošto je sila uzimanja točaka uvijek ista, kontroloru nije potrebno mnogo radnog iskustva kako bi izmjerio mjerni komad. Također je vidljiva brzina postavljanja i izmjere manjih mjernih komada trokoordinatnim uređajem, što pozitivno utječe na proizvodnju.

Prilikom mjerenja 3D mjernom rukom vidljiva su znatnija odstupanja mjera, a posebno mjera kružnosti. Pošto su oba stroja pravilno umjerena, vidljivo je da je tokom mjerenja 3D mjernom rukom potrebno više prakse kako bi se dobio osjećaj prilikom uzimanja točaka. Ukoliko se kuglica ticala prilikom uzimanja točaka pomakne greškom operatera dolazi do promjena u kružnosti na način da softver pomak kuglice prepozna kao srh ili neku izbočinu na mjernom komadu.

Potrebno je naglasiti da su mjerenja odrađena u istoj prostoriji, pri istoj temperaturi zraka, te na istoj podlozi. Zaključak je da u ovom slučaju pri mjerenju manjeg mjernog komada, radom operatera s manjim radnim iskustvom (studenta), vidljivo da je isplativiji rad trokoordinatnim uređajem, jer nema potrebe za mjerenjem u pogonu. Ukoliko se proizvode veći komadi, s ne mogućnosti mjerenja u mjernom laboratoriju, te pri radu operatera s dužim radnim iskustvom, vrlo je korisno posjedovati 3D mjernu ruku jer se pri proizvodnji u pogonu lako provjere potrebne, tj. bitne mjere kako bi proizvodnja kontinuirano i nesmetano tekla.

Literatura:

- [1] https://nitsri.ac.in/Department/Mechanical%20Engineering/MEC_405_Book_2_for_Unit_2_B.pdf
- [2] <https://hr.wikipedia.org/wiki/Mjeriteljstvo>
- [3] https://www.fsb.unizg.hr/atlantis/upload/newsboard/01_11_2010_11834_mjeriteljstvo-09.pdf
- [4] <https://www.yumpu.com/xx/document/read/31323312/ea-4-07-dra-3-4-avni-zavod-za-mjeriteljstvo>
- [5] https://www.fsb.unizg.hr/atlantis/upload/newsboard/01_09_2010_8047_MJERITELJSTVO.ppt
- [6] <https://blog.cmmxyz.com/blog/history-of-the-cmm>
- [7] <https://www.yumpu.com/xx/document/read/28102606/mjerenja-katedra-za-automatizaciju-i-metrologiju-univerzitet-u-zenici>
- [8] <https://repozitorij.fsb.unizg.hr/islandora/object/fsb%3A2940/datastream/PDF/view>
- [9] <https://blog.cmmxyz.com/blog/different-types-of-cmm-machines-how-to-choose-a-cmm-machine>
- [10] <https://unze.ba/am/mik/seminarski2012/Musija%20Merima.docx>
- [11] https://en.wikipedia.org/wiki/Coordinate_measuring_machine#cite_note-2
- [12] <https://www.engineering.com/story/3-tips-for-choosing-the-best-coordinate-measuring-machine-for-your-quality-process>
- [13] <https://www.sme.org/technologies/articles/2021/march/hexagon-offers-new-precision-non-contact-cmm-sensor/>
- [14] <https://www.capture3d.com/knowledge-center/blog/benefits-of-atos-versus-a-cmm>
- [15] [Tombers, A.: Einsatz der optischen 3D Messtechnik in der Fertigung von Triebwerksbauteilen Potenzialabschätzung zur Prüfzeitreduktion, München, 2006.
- [16] <https://www.trimos.com/3d-metrology/portable-measuring-arms/what-is-a-measuring-arm>
- [17] FaroArm® and FARO® Gage Accessories Manual October 2019 Includes Accessories for Quantum, Edge, Prime, Platinum, Fusion, and ScanArm Models
- [18] https://knowledge.faro.com/Hardware/FaroArm_and_ScanArm/FaroArm_and_ScanArm
- [19] <https://www.mitutoyo.co.uk/application/files/3415/5888/3870/E16004.pdf>
- [20] <https://www.iso.org/standard/40954.html>

[21] <https://pvp-snk.ru/image/data/01Aicon/01kontrolno-izm-machini/01krup-sredn-kim/15Leitz-Infinity/iso10360-e.pdf>

[22] <http://www.mesco.com.ph/mitutoyo-crysta-apex-s-cnc-coordinate-measuring-machine>

[23] <http://www.contour-method.manchester.ac.uk/CMM.html>