

KONSTRUKCIJA I IZRADA NAPRAVE ZA TOKARENJE UNUTARNJEG NAVOJA

Lukšić, Neven

Undergraduate thesis / Završni rad

2022

Degree Grantor / Ustanova koja je dodijelila akademski / stručni stupanj: **Karlovac University of Applied Sciences / Veleučilište u Karlovcu**

Permanent link / Trajna poveznica: <https://um.nsk.hr/um:nbn:hr:128:606759>

Rights / Prava: [In copyright](#) / [Zaštićeno autorskim pravom.](#)

Download date / Datum preuzimanja: **2025-02-23**



VELEUČILIŠTE U KARLOVCU
Karlovac University of Applied Sciences

Repository / Repozitorij:

[Repository of Karlovac University of Applied Sciences - Institutional Repository](#)



zir.nsk.hr



DIGITALNI AKADEMSKI ARHIVI I REPOZITORIJI

KONSTRUKCIJA I IZRADA NAPRAVE ZA TOKARENJE UNUTARNJEG NAVOJA

Lukšić, Neven

Undergraduate thesis / Završni rad

2022

Degree Grantor / Ustanova koja je dodijelila akademski / stručni stupanj: **Karlovac University of Applied Sciences / Veleučilište u Karlovcu**

Permanent link / Trajna poveznica: <https://um.nsk.hr/um:nbn:hr:128:606759>

Rights / Prava: [In copyright](#) / [Zaštićeno autorskim pravom.](#)

Download date / Datum preuzimanja: **2023-02-10**



VELEUČILIŠTE U KARLOVCU
Karlovac University of Applied Sciences

Repository / Repozitorij:

[Repository of Karlovac University of Applied Sciences - Institutional Repository](#)



zir.nsk.hr



DIGITALNI AKADEMSKI ARHIVI I REPOZITORIJ

VELEUČILIŠTE U KARLOVCU
STROJARSKI ODJEL
STRUČNI STUDIJ STROJARSTVA

Neven Lukšić

**KONSTRUKCIJA I IZRADA NAPRAVE
ZA TOKARENJE UNUTARNJEG
NAVOJA**

ZAVRŠNI RAD

Karlovac, 2022.

VELEUČILIŠTE U KARLOVCU
STROJARSKI ODJEL
STRUČNI STUDIJ STROJARSTVA

Neven Lukšić

**KONSTRUKCIJA I IZRADA NAPRAVE
ZA TOKARENJE UNUTARNJEG
NAVOJA**

ZAVRŠNI RAD

Mentor:

Marijan Brozović, dipl. ing. viši predavač

Karlovac, 2022.

IZJAVA

Izjavljujem da sam ovaj rad izradio samostalno, uz pomoć mentora Marijana Brozovića dipl. ing., koristeći znanja stečena tijekom studija i znanja stečena radom u tvrtki Uniweld strojevi d.o.o. te navedenu literaturu.

Zahvaljujem svom mentoru Marijanu Brozoviću, dipl. ing. na pruženoj pomoći, od odabira teme, literature, pa sve do svakog savjeta koji mi je u konačnici pomogao privesti kraju ovaj završni rad.

Zahvaljujem djelatnicima firme Uniweld strojevi d.o.o., g. Ivanu Tučku i g. Zdenku Razumiću koji su mi nesebično prenijeli svoje znanje i iskustvo.

Posebno bi se zahvalio svojoj djevojci Nataši te svojoj obitelji na razumijevanju i strpljenju, moralnoj potpori i savjetima te financijskoj pomoći kako tijekom izrade ovog rada, tako i cijelog studija.

SAŽETAK

U ovome završnom radu konstrukcijski je razrađena naprava za tokarenje unutarnjeg navoja, u radu je stavljen naglasak na rješavanje problema izrade unutarnjeg navoja na tokarskom stroju. Naprava je konstrukcijski razrađena i proračunata kako bi se eliminira loša kvaliteta izrade navoja, pojava vibracija te ubrzao proces izrade s minimalnim troškovima.

Provedeni su proračuni bitnih komponenti mehanizma, a 3D model konstrukcije te skice izrađene su u AutoDESK Inventor Professional 2016 i AutoCAD AutoDESK 2016 programima. U istoim programima pomoću 3D modela izrađena je i sva tehnička dokumentacija.

Ključne riječi: tokarenje, naprava za tokarenje unutarnjeg navoja, alati za tokarenje navoja

SUMMARY

In this final thesis, the device for internal thread turning is structurally elaborated, the paper emphasizes solving the problem of making internal threads on a lathe. The device is structurally elaborated and calculated in order to eliminate the poor quality of thread production, the occurrence of vibrations, and speed up the production process with minimal costs.

Calculations of essential components of the structure have been done, as well as the 3D model of the structure and sketches were created in AutoDESK Inventor Professional 2016 and AutoCAD AutoDESK 2016 programs. All technical documentation was created in the same programs using 3D models.

Keywords: turning, internal thread turning device, thread turning tools

SADRŽAJ

SAŽETAK.....	I
SUMMARY.....	II
SADRŽAJ.....	III
POPIS SLIKA.....	V
POPIS TEHNIČKE DOKUMENTACIJE.....	VIII
POPIS KORIŠTENIH KRATICA.....	X
POPIS OZNAKA	XI
1 UVOD	1
1.1 Tehnologija obrade odvajanjem čestica.....	1
1.2 Tokarenje	2
1.2.1 Kinematika i dinamika rezanja kod tokarenja	2
1.2.2 Režimi obrade.....	4
1.2.3 Vrste tokarenja.....	5
1.3 Tokarenje navoja.....	6
1.3.1 Načini ulaza alata u materijal	8
1.4 Strojevi za tokarenje	10
2 OPĆI DIO.....	13
2.1 Alati za tokarenja navoja	13
2.1.1 Osnovna geometrija alata za tokarenje navoja	13
2.2 Programski paket AutoDESK.....	18
2.2.1 AutoCAD AutoDESK	18
2.2.2 Inventor AutoDESK	19

3	POSTAVA ZADATKA	21
3.1	Okretaljke.....	21
3.2	Način rada okretaljke	23
3.3	Tehnološki proces izrade matice okretaljke.....	25
4	RAZRADA ZADATKA	30
4.1	Konstrukcija razrada naprave	30
4.1.1	Mehanizam za namještanje dubine tokarskog noža	31
4.1.2	Izračun kuta matice.....	32
4.1.3	Dijelovi naprave	33
4.1.4	Proračun opruge.....	35
4.2	Tehnološki proces izrade dijelova naprave.....	39
4.2.1	Trn	39
4.2.2	Držać noža	42
4.2.3	Vodeća čahura	45
4.2.4	Ležaj	49
5	REZULTAT	51
5.1	Tehnološki proces izrade matice s napravom	51
5.2	Montaža naprave na tokarski stroj	51
6	ZAKLJUČAK	54
	LITERATURA.....	55
	PRILOZI.....	57

POPIS SLIKA

Slika 1 Podjela strojnih postupaka OOČ [11]	1
Slika 2 Prikaz gibanja kod tokarenja [12]	2
Slika 3 Prikaz tokarskog noža i obratka u gibanju i pripadajuće sile [13]	3
Slika 4 Parametri obrade kod tokarenja [17]	4
Slika 5 Varijante profilnog i zavojitog tokarenja [10].....	6
Slika 6 Tokarenje vanjskog i unutarnjeg navoja [15].....	7
Slika 7 Radijalni ulaza alata u materijal [9]	8
Slika 8 Površni ulaza alata u materijal [9].....	8
Slika 9 Naizmjenični ulaza alata u materijal [9].....	9
Slika 10 Dijelovi univerzalne tokarilice	10
Slika 11 Numerički upravljana tokarilica [18]	11
Slika 12 Horizontalni tokarski obradni centar [17]	12
Slika 13 Horizontalna tokarska obradna ćelija [17]	12
Slika 14 Prikaz različitih varijanti tokarskih noževa [16]	13
Slika 15 Oznake kutova noževa [7].....	14
Slika 16 Kut γ ovisno o materijalu koji se obrađuje [7]	15
Slika 17 Običajeni kutevi noževa [7]	16
Slika 18 Oznake kutova kod skidanja strugotine [7].....	16
Slika 19 Postrani ili bočni kut [7].....	17
Slika 20 Kut namještanja [7]	17
Slika 21 Kut nadvišenja kod tokarskog noža [17].....	18
Slika 22 AutoCAD AutoDESK korisničko sučelje [22]	19
Slika 23 Inventor AutoDESK - korisničko sučelje [25].....	20

Slika 24 Postrojenje za zavarivanje cijevi [27]	21
Slika 25 Klasične okretaljke [27]	22
Slika 26 Samopodesive okretaljke [27]	22
Slika 27 Dijelovi okretaljke	23
Slika 28 Matica Tr120x14	24
Slika 29 Elementi za tokarenje navoj	25
Slika 30 Greške kod tokarenja navoja [15]	25
Slika 31 Tolerancije navoja	26
Slika 32 Motka za tokarenje	29
Slika 33 Idejno rješenje za napravu	30
Slika 34 Mehanizam za namještanje dubine tokarskog noža	31
Slika 35 Kut matice	32
Slika 36 Trn	33
Slika 37 Klizni ležaj	33
Slika 38 Držać noža	34
Slika 39 Vodeća čahura	34
Slika 40 Namještanje kuta nadvišenja	34
Slika 41 Kut uspona navoja	35
Slika 42 Opruga na držaču noža i vodeća čahura	36
Slika 43 Dimenzije opruge [23]	38
Slika 44 Uprešavanje kliznog ležaja	52
Slika 45 Stezanje naprave na tokarski stroj	52
Slika 46 Naprava na tokarskom stroju	53

POPIS TABLICA

Tablica 1 Specifikacije okretaljke	24
Tablica 2 Tolerancijske vrijednosti za Tr120x14 – 7H	26
Tablica 3 Izrada matice po operacijama	27
Tablica 4 Izrada trna po operacijama	39
Tablica 5 Izrada držača noža po operacijama.....	42
Tablica 6 Izrada vodeće čahure po operacijama.....	45
Tablica 7 Izrada ležaja po operacijama	49
Tablica 8 Usporedba režima obrade	51

POPIS TEHNIČKE DOKUMENTACIJE

Broj nacрта	Naziv
NL 1000-00-000	Naprava za tokarenje unutarnjeg navoja
NL 1001-30-000	Trn
NL 1002-30-000	Vreteno
NL 1003-30-000	Matica
NL 1004-30-000	Vodilica
NL 1005-30-000	Ručica za okretanje
NL 1006-30-000	Kućište
NL 1007-30-000	Držać noža
NL 1008-30-000	Vodeća čahura
NL 1009-30-000	Pritiskač
NL 1010-30-000	Ležajna puškica
NL 1011-30-000	Podloška
NL 1012-30-000	Prsten
NL 1013-30-000	Nosač ležaja
NL 1014-30-000	Ležajna puškica
NL 1015-30-000	Podloška

Broj nacрта	Naziv
NL 1016-30-000	Klin
NL 1017-30-000	Prsten
NL 1018-30-000	Poklopac
NL 1019-30-000	Brtveni prsten
NL 1020-10-000	Klizni ležaj
NL 1021-30-000	Tokarski nož

POPIS KORIŠTENIH KRATICA

Kratice	Opis kratice
OOČ	Obrada odvajanjem čestica
EDM	Elektroerozijska obrada (engl. <i>Electric Discharge Machining</i>)
ECM	Elektrokemijska obrada (engl. <i>Electro Chemical Machining</i>)
WJM	Obrada vodenim mlazom (engl. <i>Water Jet Machining</i>)
CAD	Računalom podržano konstruiranje (engl. <i>Computer Aided Design</i>)
CNC	Računalno numeričko upravljanje (eng. <i>Computer Numerical Control</i>)
NUT	Numerički upravljana tokarilica
TOC	Tokarski obradni centar
TOĆ	Tokarska obradna ćelija
G	Glavno gibanje
P	Posmično gibanje
D	Dostavno gibanje

POPIS OZNAKA

Latinične oznake

Oznaka	Jedinica	Opis oznake
\vec{v}_f	[m/min]	brzina posmaka
\vec{v}_c	[m/min]	obodna brzina
\vec{v}_e	[m/min]	ukupna brzina rezanja
F_R	[N]	rezultanta sila rezanja
F_C	[N]	glavna sila rezanja
F_f	[N]	posmična sila rezanja
F_p	[N]	natražna sila rezanja
\vec{v}_c	[m/min]	brzina rezanja
D	[mm]	promjer obratka
n	[min ⁻¹]	broj okretaja
f	[mm]	posmak
R_t	[mm]	teorijska hrapavost
r_ϵ	[mm]	radijus vrha alata
a_p	[mm]	dubina obrade
h	[mm]	debljina rezanja
b	[mm]	širina rezanja
T	[h]	vijek trajanja alata
m	-	eksponent postojanosti
C_T	-	Taylorova konstanta
P	[mm]	korak navoja
P_v	[mm]	korak navojnog vretena
n_v	[o/min]	broj okretaja glavnog vretena

Oznaka	Jedinica	Opis oznake
Q	[N]	nosivost
$d_{o, min}$	[mm]	minimalni promjer obratka
$d_{o, max}$	[mm]	maksimalni promjer obratka
v_{min}	[m/min]	minimalna brzina vrtnje obratka
v_{max}	[m/min]	maksimalna brzina vrtnje obratka
l_{min}	[mm]	minimalna duljina obratka
l_{max}	[mm]	maksimalna duljina obratka
d	[mm]	nazivni promjer navoja
D_4	[mm]	veliki promjer unutarnjeg navoja
D_{4d}	[mm]	donje granične vrijednosti za D_4
D_2	[mm]	srednji promjer unutarnjeg navoja
D_{2d}	[mm]	donje granične vrijednosti za D_2
D_{2g}	[mm]	gornje granične vrijednosti D_2
T_{D2}	[mm]	tolerancija navoja D_2
D_1	[mm]	mali promjer unutarnjeg navoja
D_{1d}	[mm]	donje granične vrijednosti za D_1
D_{1g}	[mm]	gornje granične vrijednosti D_1
T_{D1}	[mm]	tolerancija navoja D_1
α	[°]	kut matice
Z	[mm]	pomak tokarskog noža
h	[mm]	uspon navoja
d	[mm]	promjer žice opruge
D	[mm]	srednji promjer opruge
D_U	[mm]	unutarnji promjer opruge

Oznaka	Jedinica	Opis oznake
D_V	[mm]	vanjski promjer opruge
L	[mm]	slobodna dužina opruge
L_n	[mm]	radna dužina opruge
L_b	[mm]	dužina blokiranja opruge
i	-	broj radnih navoja opruge
i_n	-	ukupni broj navoja opruge
F	[N]	radna sila opruge
G	[N/mm ²]	modul klizanja materijala
S_D	-	faktor sigurnosti opruge
τ_{dop}	[MPa]	dopušteno torzijsko opterećenje opruge
σ_v	[MPa]	dopušteno vlačno opterećenje opruge
R_m	[MPa]	vlačna čvrstoća materijala
F_{max}	[N]	maksimalna sila na oprugu
s	[mm]	radni hod noža

Grčke oznake

Oznaka	Jedinica	Opis oznake
α	[°]	slobodni (prednji) kut
β	[°]	kut oštrenja ili brušenja
γ	[°]	napadni (prednji) kut
ϑ	[°]	kut rezanja
τ	[°]	postrani kut
χ	[°]	kut namještanja
ε	[°]	kut šiljka noža
λ	[°]	kut nadvišenja
λ	[°]	kut uspona navoja

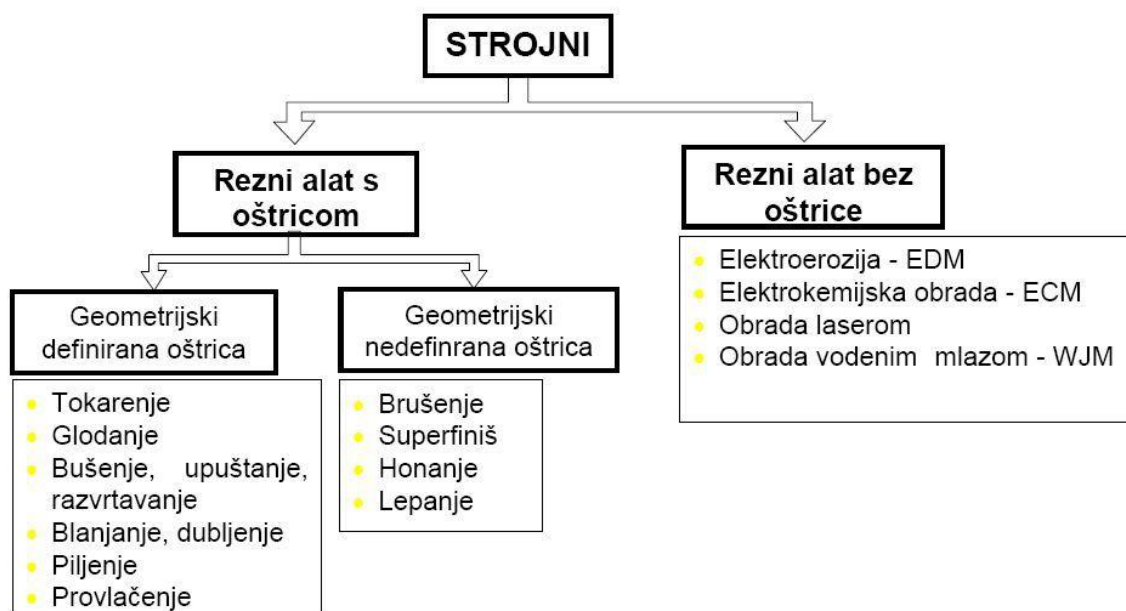
1 UVOD

1.1 Tehnologija obrade odvajanjem čestica

Tehnologija obrade odvajanjem čestica je tehnologija u kojoj se materijal skida sloj po sloj, s ciljem dobivanja obradak određenih dimenzija i kvalitete površine.

Obrada materijala odvajanjem čestica u svijetu danas ima veliko značenje. Iako ponekad nije najekonomičnija. Zbog velikog broja samih postupaka i raznih izvedbi alatnih strojeva moguće je postići najbolju kvalitetu obrade i ostvariti uska tolerancijska polja.

Najjednostavnija i najgrublja podjela obrade odvajanjem čestica (prema DIN 8580) je podjela na ručne i strojne postupke. Strojni postupci se mogu podijeliti na one sa reznom oštricom i one bez rezne oštrice (Slika 1).

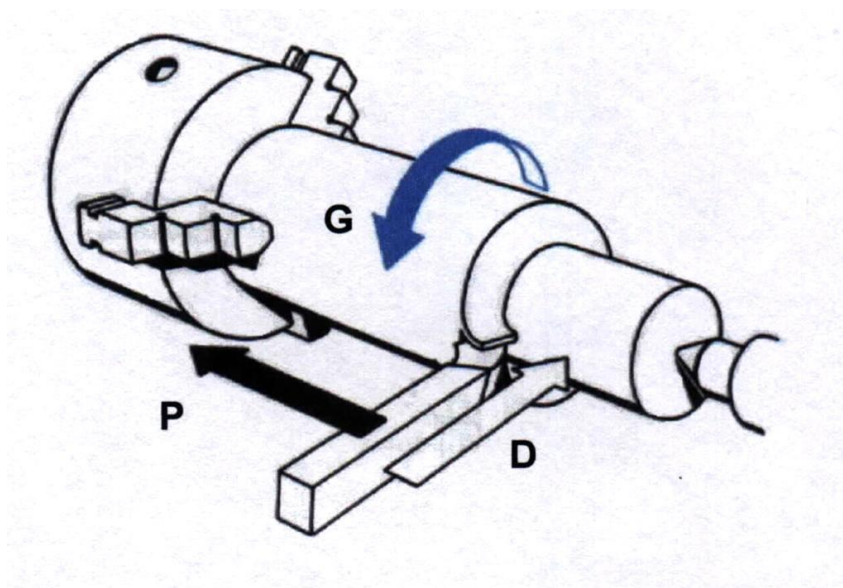


Slika 1 Podjela strojnih postupaka OOC [11]

1.2 Tokarenje

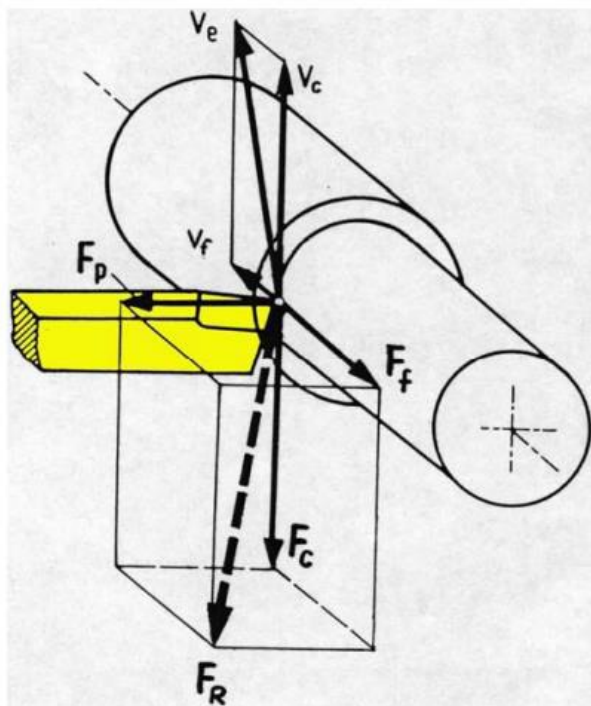
Tokarenje je postupak obrade odvajanjem čestica sa geometrijski definiranom oštricom. Tokarenje je skup radnih vještina na tokarskim strojevima, odnosno to je skidanje materijala pomoću jednog ili više reznih alata ili noževa. Predmet koji se obrađuje rotira na tokarskom stroju, a noževi idu prema predmetu i skidaju materijal, tj. vrše obradu. Tokarenjem se smanjuje volumen predmeta, a otpadni dio materijala se naziva strugotina .

1.2.1 Kinematika i dinamika rezanja kod tokarenja



Slika 2 Prikaz gibanja kod tokarenja [12]

Za ostvarivanje procesa rezanja neophodno je relativno kretanje alata u odnosu na obradak. Za najveći broj postupaka obrade rezanjem ovo relativno kretanje je složeno kretanje i ostvaruje se kombinacijom glavnog kretanja i posmičnog kretanja. Kinematika rezanja kod tokarenja može se opisati kao jedno pravolinijsko (ili krivolinijsko) posmično i jedno rotacijsko glavno kretanje. Tako da prema kinematici rada i odnosa između alata i obratka uglavnom imamo 3 gibanja: glavno, posmično i dostavno (Slika 2).



F_R – rezultatna sila rezanja

F_C – glavna sila rezanja

F_f – posmična sila rezanja

F_p – natražna sila rezanja

Slika 3 Prikaz tokarskog noža i obratka u gibanju i pripadajuće sile [13]

Glavno gibanje (G) – gibanje izvodi obradak brzinom v_c . Tim gibanjem se vrši odvajanje čestica s materijala pa se pritom troši najveći dio snage na alatnom stroju. Gibanje se može podijeliti na pravolinijsko ili kružno te kontinuirano ili diskontinuirano.

Posmično gibanje (P) – gibanje izvodi alat brzinom v_f i njime se održava kontakt alata i obratka. Os okretanja glavnog gibanja zadržava svoj položaj prema obratku bez obzira na smjer brzine posmičnog gibanja i naziva se C os. Ovo gibanje zahtjeva malu količinu energije. Pravac posmičnog gibanja je okomit s osi obratka kod poprečnog tokarenja, dok je kod uzdužnog tokarenja paralelan.

Dostavno gibanje (D) - obradak izvodi glavno okretno kretanje obodnom brzinom \vec{v}_c , a alat vrši posmično pravolinijsko kretanje brzinom \vec{v}_f (Slika 3). Iz toga slijedi da je ukupna brzina rezanja \vec{v}_e :

$$\vec{v}_e = \vec{v}_c + \vec{v}_f \quad (1)$$

1.2.2 Režimi obrade

Režimi obrade kod tokarenja su: brzina rezanja, posmak i dubina rezanja. Izbor režima obrade ovisi od vrste materijala obratka i toplinskoj obradi, vrsti tokarenja, kvaliteti površinske obrade, krutosti obradnog sustava, itd.

Brzina rezanja v_c [m/min] – je brzina kojom se alat giba kroz neki materijal pa je time najvažniji tehnološki parametar. Glavnu brzinu rezanja ima obradak. Glavni kriteriji koji se uzimaju u obzir prilikom određivanja brzine rezanja su: trošenje alata, snaga stroja, kvaliteta površine, produktivnost, ekonomičnost i vibracije. [16]

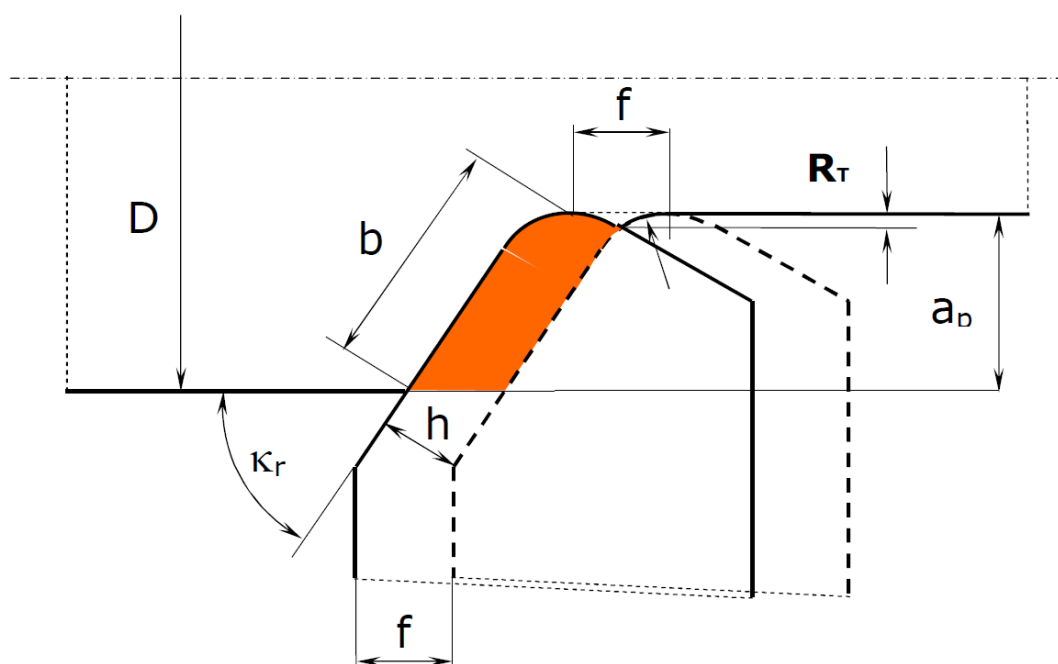
Brzina rezanja izračunava se prema formuli:

$$\vec{v}_c = \frac{\pi \cdot D \cdot n}{1000} \quad (2)$$

gdje je:

D ...promjer obratka

n ...broj okretaja obratka



Slika 4 Parametri obrade kod tokarenja [17]

Posmak f [mm] - je put koji prijeđe glavna oštrica reznog alata u smjeru posmičnog gibanja za jedan okretaj obratka (Slika 4). Okomit je na glavnu brzinu rezanja v_c . Najviše ovisi o zahtijevanoj kvaliteti obrađivane površine. Kod grube obrade se uzima u obzir snaga stroja, trošenje alata, oblik odvojene čestice, promjer vrha alata. Kod fine obrade jedini parametar koji ograničava posmak je teorijska hrapavost obrađivane površine R_t .

Teorijska hrapavost obrađivane površine R_t izračunava se prema formuli:

$$R_t = \frac{f^2}{8 \cdot r_\varepsilon} \quad (3)$$

gdje je:

f ... posmak [mm]

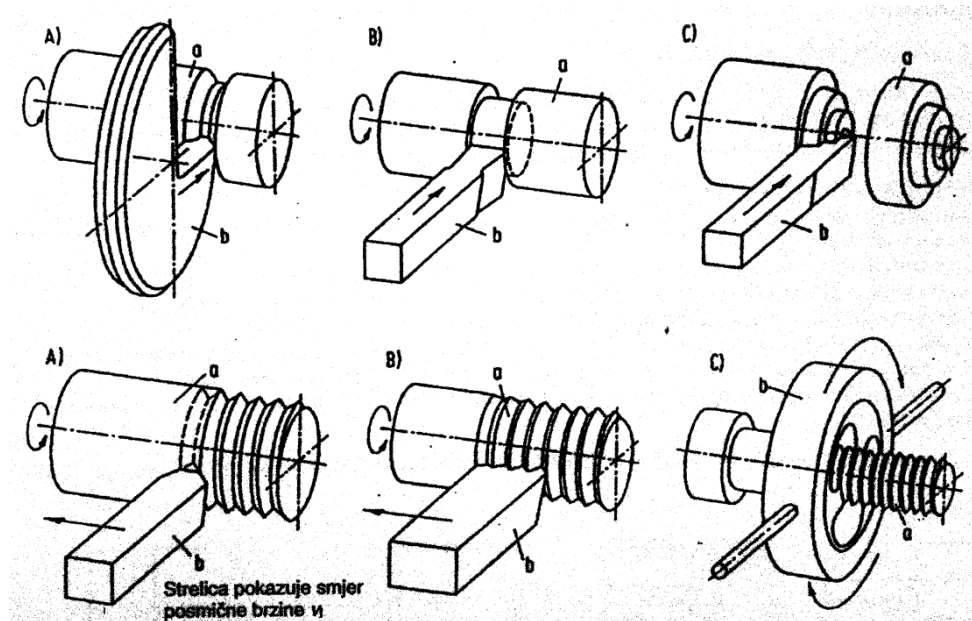
r_ε ... radijus vrha alata [mm]

Dubina obrade a_p [mm] – razmak između neobrađene i obrađivane površine, odnosno debljina sloj koji moramo odvojiti od obratka da bi se ostvarila zahtijevana dimenzija s dodacima za obradu. Današnjom tehnologijom moguća je obrada u jednom prolazu, no ako to nije moguće tada se određuje najveća moguća dubina obrade prema vrsti obrade, snazi stroja i geometriji alata.

1.2.3 Vrste tokarenja

Podjela postupaka tokarenja (DIN 8589):

- **Kružno tokarenje:** vanjsko, unutrašnje, tokarenje širokom oštricom, poprečno
- **Ravno tokarenje:** poprečno ravno, poprečno usijecanje ili odsijecanje, uzdužno ravno.
- **Zavojno tokarenje:** tokarenje navoja, spirale,(Slika 5)
- **Profilno tokarenje:** uzdužno tokarenje profila, poprečno tokarenje profila.
- **Tokarenje oblika:** tokarenje proizvoljnog oblika, kopirno tokarenje, NC tokarenje, nekružno tokarenje uzdužno i poprečno.



Slika 5 Varijante profilnog i zavojitog tokarenja [10]

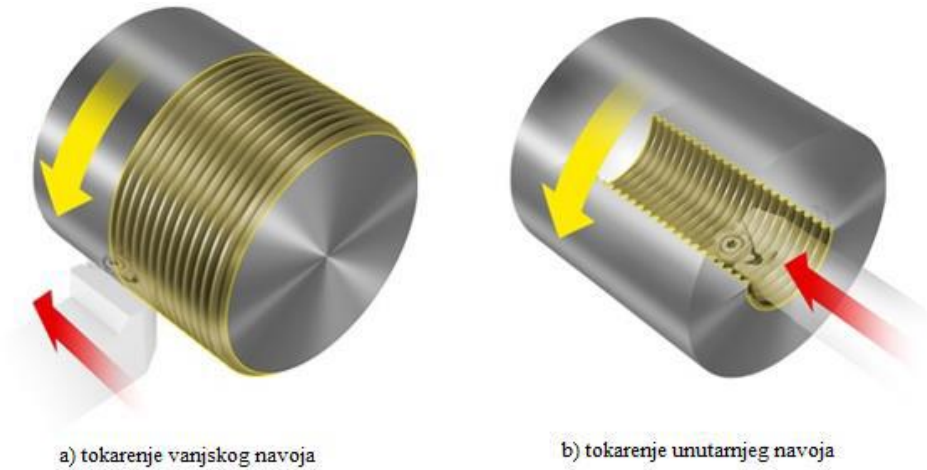
Gornja slika: A) poprečno profilno, B) poprečno usijecanje, C) profilno odsijecanje

Donja slika: A) tokarenje navoja, B) tokarenje navoja (višerezno), C) narezivanje navoja

1.3 Tokarenje navoja

Tokarenje navoja je najčešći način izrade navoja zbog svojih prednosti:

- dobru kvalitetu površine;
- produktivnost;
- moguća izrada širokog spektra navojnih profila;
- moguća izrada vanjskog i unutarnjeg navoj (Slika 6).



Slika 6 Tokarenje vanjskog i unutarnjeg navoja [15]

Kod izrade navoja tokarenjem izuzetno bitno je da se za jedan okret obratka nosač alata zajedno sa alatom aksijalno pomakne za korak koji je isti traženom koraku navoja. Osnovni uvjet je jednakost brzina posmičnog kretanja:

$$P \cdot n = P_v \cdot n_v \rightarrow n_v = \frac{P \cdot n}{P_v} = K \cdot n \quad (4)$$

$$P = \frac{P}{P_v} = \frac{Z_1}{Z_2} \cdot \frac{Z_3}{Z_4} \quad (5)$$

gdje je:

P ...korak navoja

P_v ... korak navojnog vretena

n_v ... broj okretaja glavnog vretena

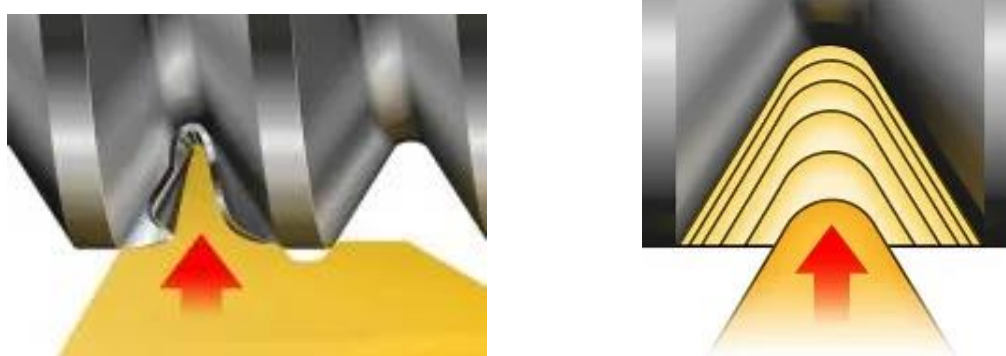
Za dobivanje željenog koraka navoja P , a pri poznatom koraku navojnog vretena P_v , potrebno je na bazi prijenosnog omjera izabrati i postaviti izmjenjivu grupu zupčanika $Z_1 \dots Z_4$, koja osigurava potrebnu zavisnost glavnog i posmičnog gibanja. [15]

1.3.1 Načini ulaza alata u materijal

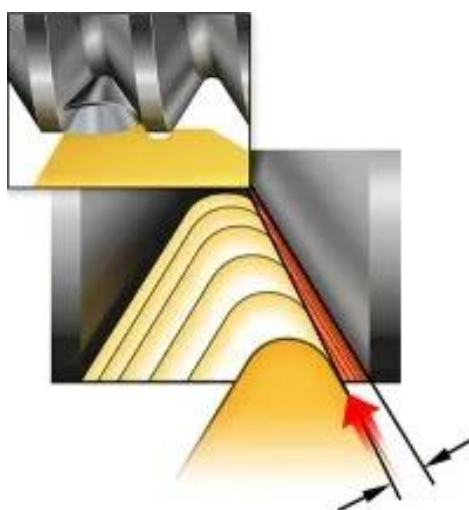
Postoje tri vrste ulaza alata u obradak: radijalni, površni i naizmjenični ulaz.

Radijalan ulaz alata (Slika 7)

Ulaz alata je po sredini profila, pa se pločica troši jednako sa svake strane. Ovaj postupak upotrebljava se za manje korake do maksimalno 1,5 mm. Zbog mogućnosti pojava vibracija nije primjeren za gruba tokarenja.



Slika 7 Radijalni ulaza alata u materijal [9]



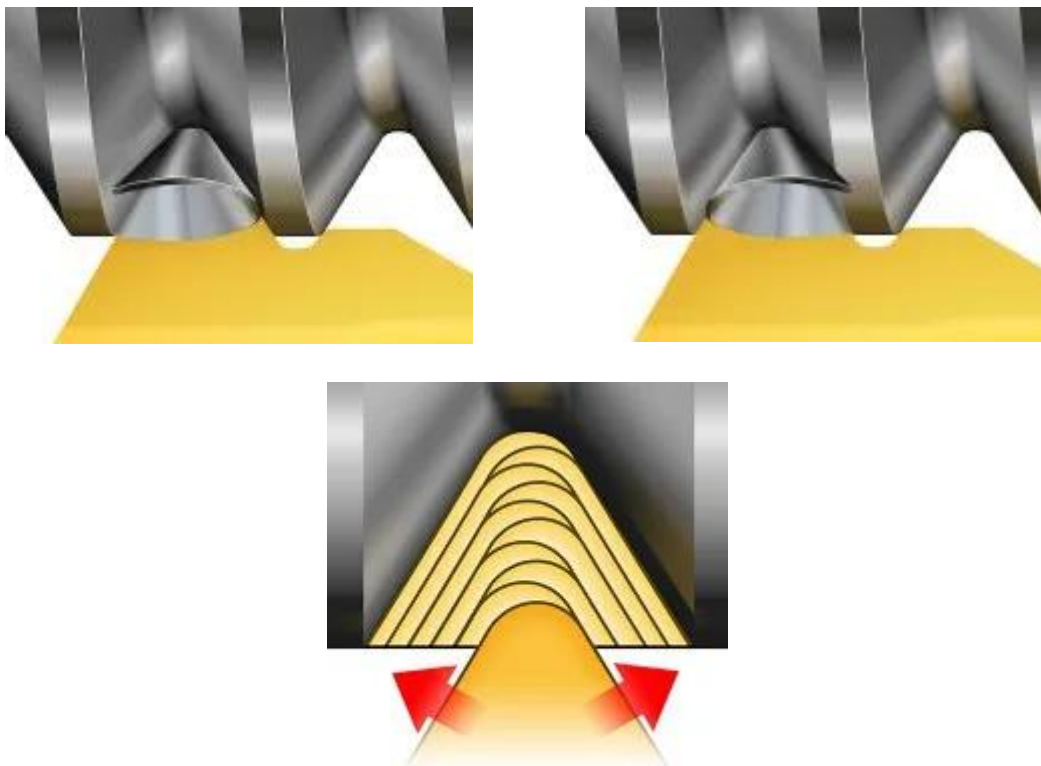
Slika 8 Površni ulaza alata u materijal [9]

Površni ulaz alata (Slika 8)

Najsličniji je običnom tokarenju. Alat može ulaziti s desne ili lijeve strane i prati se njegov kut. Prednost mu je niske vibracije te manji unos topline u materijal koji se obrađuje.

Naizmjenični ulaz alata (Slika 9)

Kod ovog načina ulaz u materijal je s različitim prirastom, što rezultira produženim vijekom trajanja alata jer se podjednako troše rezne pločice. Najviše se upotrebljava kod tokarenja velikih profila.

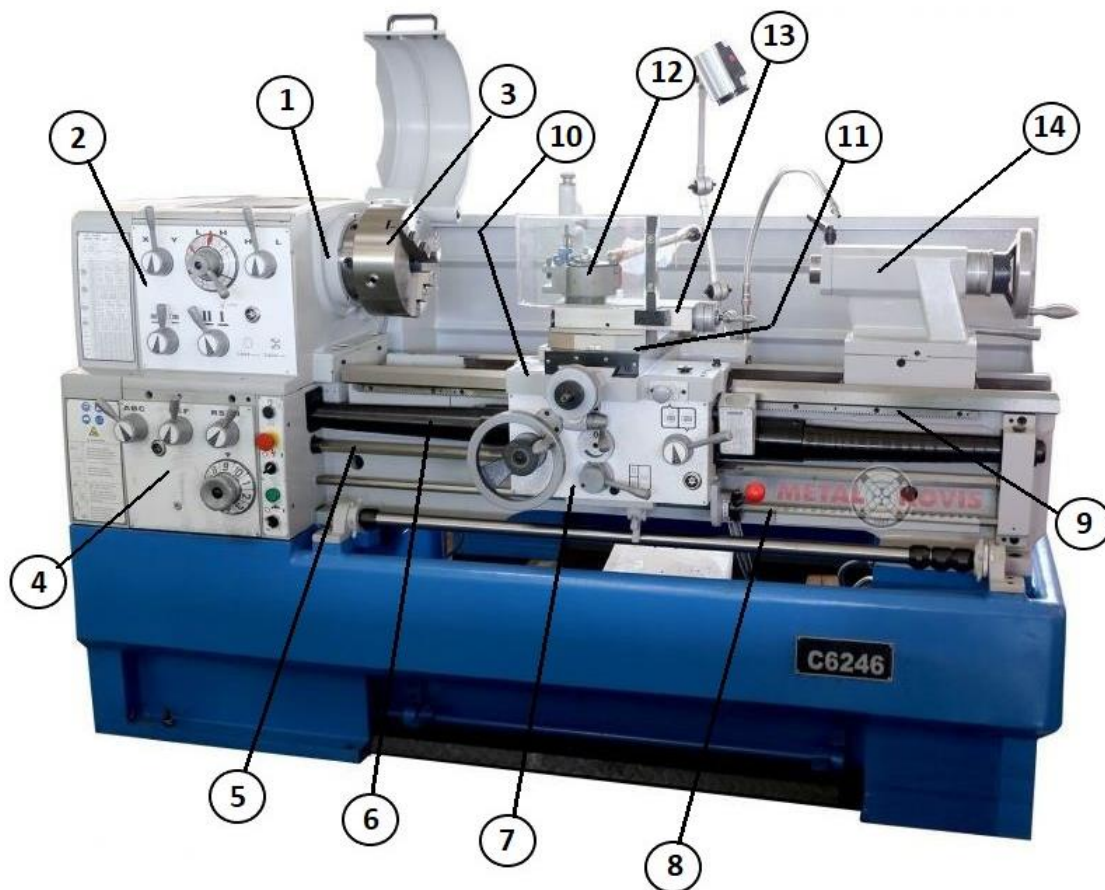


Slika 9 Naizmjenični ulaza alata u materijal [9]

1.4 Strojevi za tokarenje

Tokarilice su alatni strojevi s pomoću kojih se rezanjem obrađuju i izrađuju dijelovi rotacionog oblika. Osim operacije tokarenja mogu se na tokarilicama vršiti i operacije bušenja, upuštanja, razvrtanja, rezanja vanjskih i unutarnjih navoja. Kod pojedinačnih strojeva za tokarenje mogu koristiti konvencionalne tokarilice, NU tokarilice, tokarski obradni centri i tokarske ćelije. Izbor njihove primjene ovisi prvenstveno o traženoj proizvodnosti i predviđenoj veličini serije, te o fleksibilnosti i asortimanu koji se na njemu mogu izrađivati. [17]

Konvencionalna univerzalna tokarilica koristi se za uzdužno, poprečno i stožasto tokarenje, urezivanje i odrezivanje, rezanje navoja, bušenje s konjićem, poliranje, itd., a pomoću dodatnih uređaja i za glodanje i za brušenje obradaka raznih promjera i duljina.[17]



Slika 10 Dijelovi univerzalne tokarilice

Dijelovi univerzalne tokarilice (Slika 10): 1. glavno vreteno, 2. vretenište, 3. stezna glava (amerikaner), 4. posmično kućište, 5. vlačno vreteno, 6. povodno vreteno, 7. ključna ploča, 8. osovina za ukapčanje, 9. zubna letva, 10. uzdužni suport, 11. poprečni suport, 12. nosač alata, 13. gornji suport, 14. jahač ili konjić.

NUT (Numerički upravljana tokarilica) (Slika 11) je stroj upravljani računalom. Sve geometrijske i tehnološke informacije potrebne za obradu nekog dijela su zapisane (kodirane) u formi programa. Program se sastoji od niza naredbi ili blokova (sastoje se od slova, znamenaka i posebnih znakova), a pohranjuje se u memoriju upravljačkog računala (kontroler) alatnog stroja. [17]



Slika 11 Numerički upravljana tokarilica [18]

TOC (Tokarski obradni centar) (Slika 12) se dobije nadogradnjom NUT, a prema ISO 13041 iz 2004. god., glavna razlika je to što se u revolverskoj glavi TOC-a nalaze mirujuć i pogonjeni alati, a obradak ima numerički upravljaju C-os. [17]



Slika 12 Horizontalni tokarski obradni centar [17]

TOĆ (Tokarska obradna ćelija) (Slika 13) ili stanica se definira kao obradna struktura u kojoj se mogu automatizirano obrađivati različiti prizmatični ili rotacijski obradci u srednjeserijskoj proizvodnji. TOĆ je ustvari tokarski obradni centar koji ima automatizirano rukovanje i spremanje sirovaca i izradaka, mjerenje izradaka, nadzor alata te na taj način autonoman automatizirani rad. [17]



Slika 13 Horizontalna tokarska obradna ćelija [17]

2 OPĆI DIO

2.1 Alati za tokarenja navoja

Alat za tokarenje jest tokarski nož. Tokarski nož ima definiranu geometriju rezne oštrice, s jednom glavnom reznom oštricom. Postoji više vrsta reznih oštrica, različite geometrije i materijala ovisno o vrsti tokarenja, materijalu obratka i parametrima obrade.[13]

Osnovni elementi alata za tokarenje, odnosno tokarskog noža (Slika 14) su drška i rezni dio. Drška služi za prihvatanje alata na alatnom stroju i za prijenos sila (otpora) rezanja. Osnova alata je površina koja osigurava pravilan prihvatanje alata na stroju. [16]



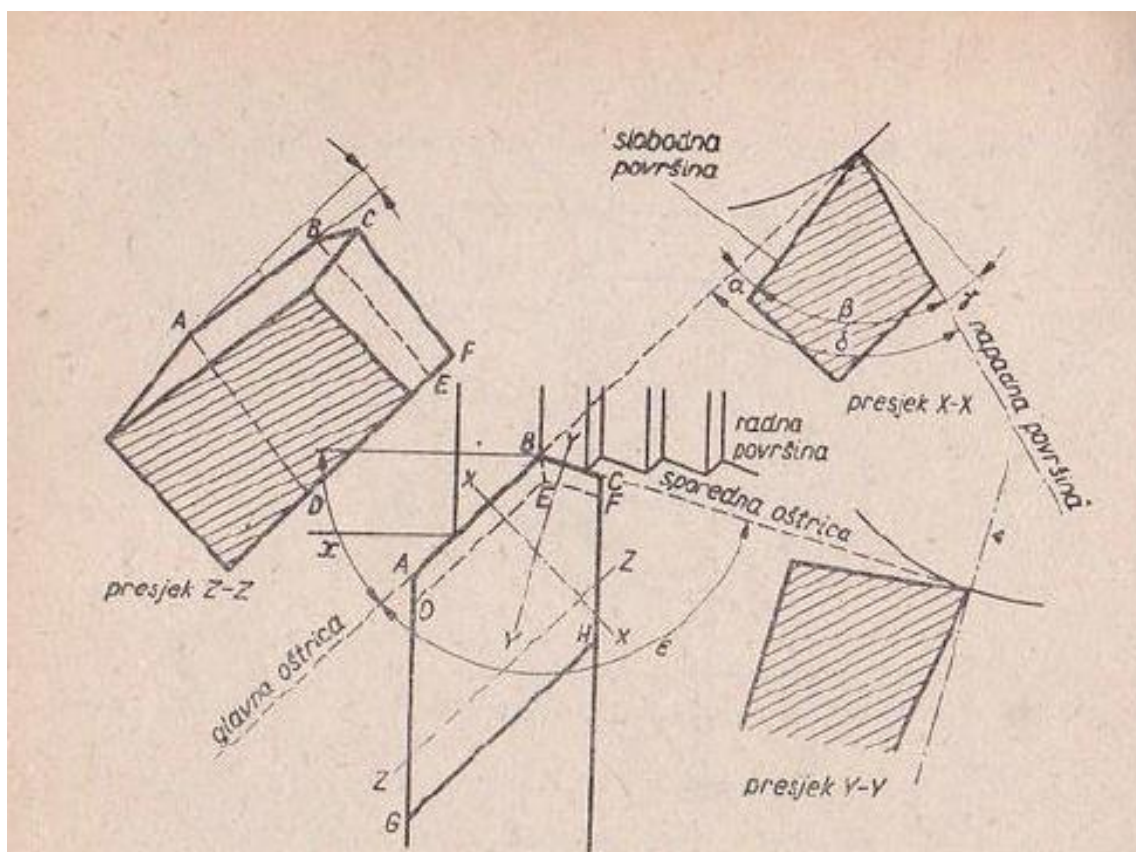
Slika 14 Prikaz različitih varijanti tokarskih noževa [16]

2.1.1 Osnovna geometrija alata za tokarenje navoja

Ako zamislimo da nož radi, onda ćemo kod njega razlikovati glavnu oštricu i sporednu oštricu. Povučemo li okomicu na glavnu oštricu tako da bude okomita na vodoravnu liniju, dobit ćemo nekoliko važnih kutova. [7]

Oznaka i značenja tih kutova (Slika 15):

- Kut α – slobodni (prednji) kut
- Kut β – kut oštrenja ili brušenja
- Kut γ – napadni (prednji) kut
- Kut ϑ – kut rezanja
- Kut τ – postrani kut
- Kut χ – kut namještanja
- Kut ε – kut šiljka noža
- Kut λ – kut nadvišenja [7]

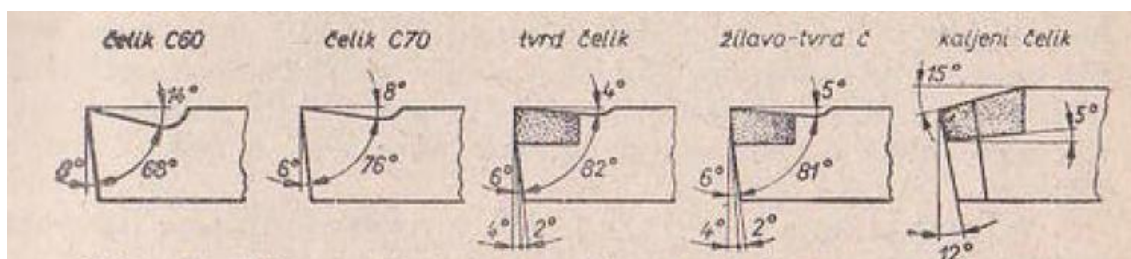


Slika 15 Oznake kutova noževa [7]

Kut α – slobodni (prednji) kut: Svaki materijal koji se obrađuje donekle je elastičan. On će se prema tome povratiti iza oštrice u prvobitni položaj. Kad bi taj kut

bio jednak nuli, nastalo bi trenje noža o materijal i nož ugrijao, otkalio i izlizao. Da se to spriječi uzima se kut α od 4 do 6°. Što je neki materijal mekši, kut mora biti veći jer će se materijal više povratiti iza noža. Kod tvrdog je materijala obratno. Isto tako je kut α manji kod fine obrade, a veći kod grube. Radi toga kut α za tvrdi materijal može biti manji. Budući da strugotina jako tare o čelo noža i zagrijava ga, mora taj dio noža da se dobro izglača, odnosno izbrusi, što povećava trajnost noža, naročito pri obradi lakih kovina. [7]

Kut β – kut oštrenja ili brušenja: To je kut koji se na svakom nožu može opipati prstima. Što je taj kut manji, lakše se reže. Znamo i iz praktičnog života da nož lakše reže što je oštiji. Nameće se sada pitanje zašto noževi za obrađivanje nisu šiljastiji? Istina je da bismo takvim noževima lakše radili i da bi trebalo manje pogonske snage, ali takav nož bi brzo otupio. Zato vrijedi pravilo da je kut β veći što je materijal tvrdi i čvršći. Nož za aluminij šiljastiji je nego onaj za tvrdi čelik. [7]



Slika 16 Kut γ ovisno o materijalu koji se obrađuje [7]

Kut γ – napadni (prednji) kut: To je kut kojim strugotina napada, odnosno tamo je gdje strugotina kliže po nožu. Njegova vrijednost može biti pozitivna (od 0° do 40°), ali i negativna (kad se obrađuje tvrd materijal, npr. kaljeni čelik) (Slika 16).

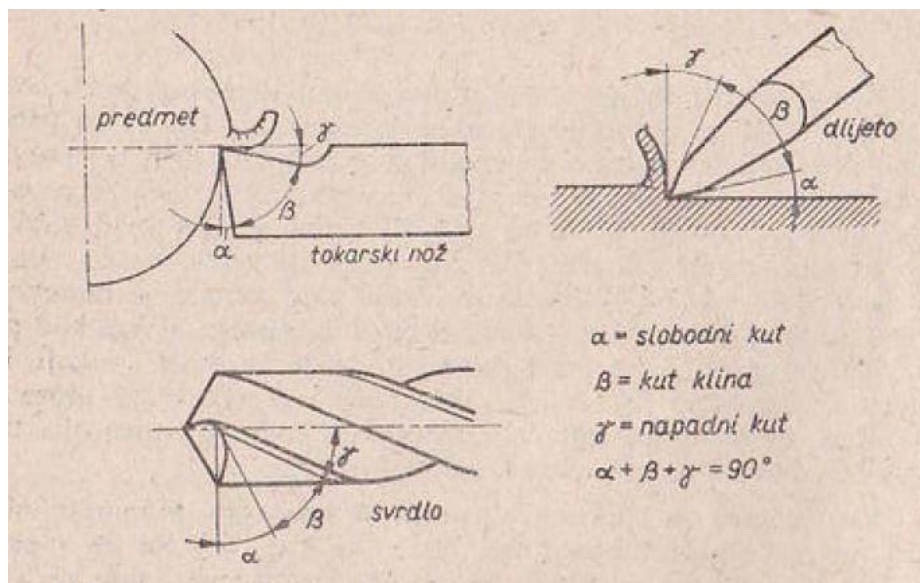
prikazuje promjene kuta u ovisnosti od materijala koji se obrađuje. [7]

Slobodan kut α	Kut brušenja β	Napadni kut γ		Materijal, koji se obrađuje
6°	84°	0°		Tvrđi lijev, mesing i tvrda bronca
8°	74°	8°		Čelik visoke čvrst. (>70 kp/mm²). Čelični lijev, tvrdo lijev, željezo; crvena ljevina, bronca mesing
8°	68°	14°		Čelik sred. čvr. (50–70 kp/mm²). Čelični lijev, obično lijevano željezo; meki mesing
8°	62°	20°		Obični čelik (34 do 50 kp/mm²) i čelični lijev
8°	55°	27°		Meka i žilava bronca; mek čelik; umjetne mase
10°	45°	35°		Lake i meke kovine

Slika 17 Običajeni kutevi noževa [7]

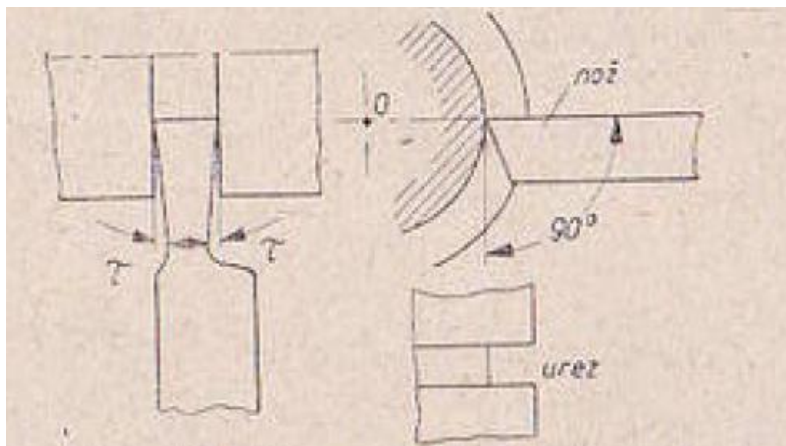
Kut ϑ – kut rezanja: Kut ϑ je zbroj kuta α i kuta β . Zbroj slobodnog kuta, kuta brušenja i napadnog kuta iznosi uvijek 90° (Slika 18). [7]

$$\alpha + \beta + \vartheta = 90^\circ \tag{6}$$



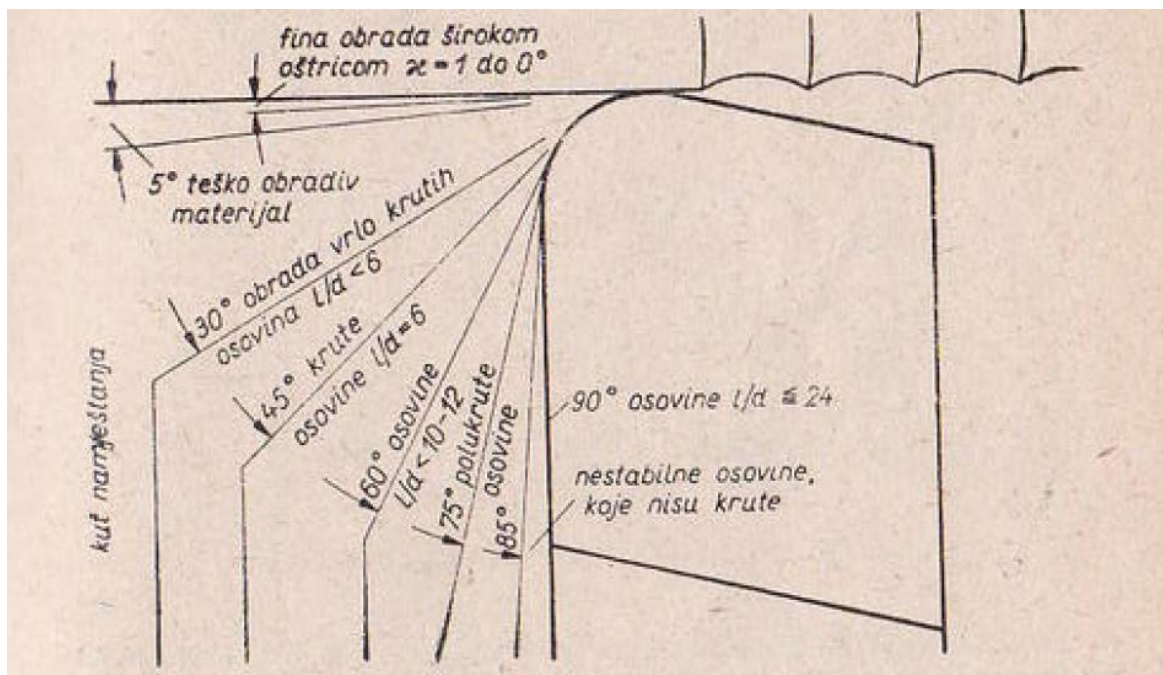
Slika 18 Oznake kutova kod skidanja strugotine [7]

Kut τ – postrani kut: On vrši ulogu slobodnog kuta (Slika 19) za postrane oštrice noževa za odrezivanje i iznosi od 1 do 2°. [7]



Slika 19 Postrani ili bočni kut [7]

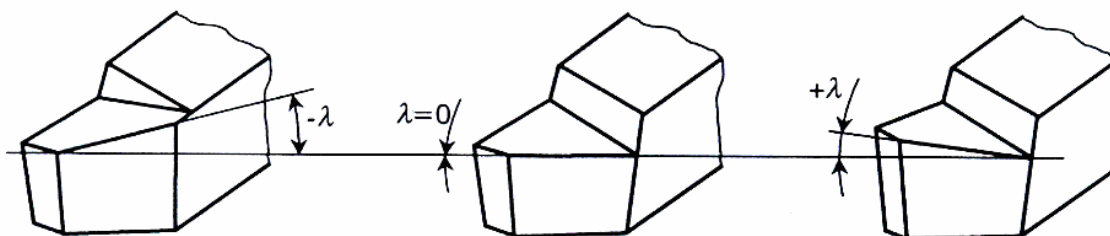
Kut χ – kut namještanja: Taj kut iznosi obično 45° (Slika 20). Granični su slučajevi kad je kut $\chi=0^\circ$, to je široki nož, kojim se rijetko radi (noža za odsijecanje i nož za glaćenje). Drugi je granični slučaj kad je $\chi=90^\circ$. Tada nož reže samo sa strane. Tako radimo kad se obrađuju tanke osovine, da se ne bi savijale. [7]



Slika 20 Kut namještanja [7]

Kut ε – kut šiljka noža: Obično iznosi 90° . [7]

Kut λ – kut nadvišenja: Ako pokušamo rezati neposredno okomito na oštricu, teško ćemo rezati. Međutim lakše ćemo rezati ako iskosimo oštricu jer je kut β_I koji je manji stupa u djelovanje te nož djeluje kao da je oštiji. Ta dobra osobina koristi se kod alata za skidanje strugotina. Na tokarskim noževima kut nadvišenja može biti pozitivan (za čelik) ili negativan (za mesing, bakar, aluminij i uopće za mekan materijal). [7]



Slika 21 Kut nadvišenja kod tokarskog noža [17]

2.2 Programski paket AutoDESK

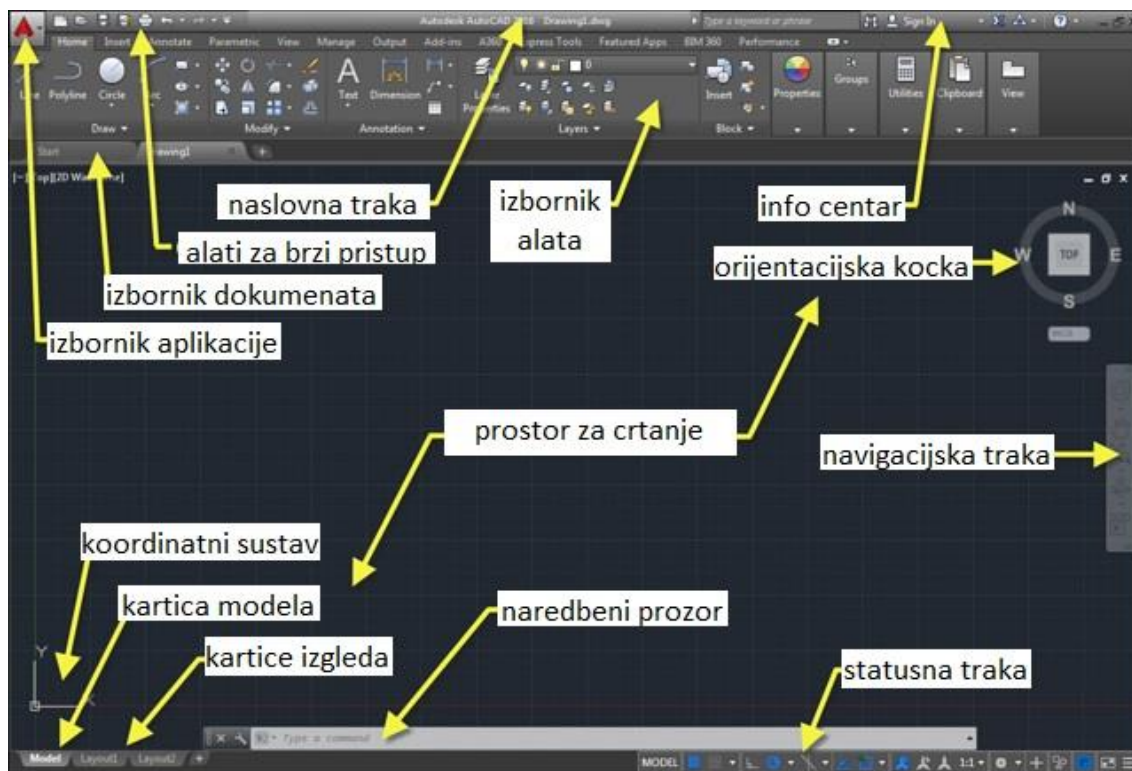
Tvrtka Autodesk® nudi preko 75 specijaliziranih softverskih alata i pomagala za različita stručna područja (strojogradnja, elektrotehnika, elektronika, građevinarstvo, arhitektura, kartografija, geodezija, vatrozaštita i drugo). [20]

U današnje vrijeme Autodesk® proizvodi važan su dio mnogih korisničkih sustava, pri čemu ih korisnici upotrebljavaju za planiranje, dizajn, izvođenje, korisničke usluge i druge poslove kojima se trenutno bave. Korištenje Autodesk® programa uvelike doprinosi poboljšanju produktivnosti i smanjenju troškova. [20]

2.2.1 AutoCAD AutoDESK

AutoCAD je vodeći program za konstruiranje i dokumentaciju nacrtā, primjenjiv u svim tehničkim strukama, od strojarstva i elektrotehnike, do arhitekture i geodezije. Kontinuiranim uvođenjem unapređenja tokom posljednjih trideset godina, AutoCAD je razvio mnogobrojne funkcije i alate koji će vam pomoći u učinkovitoj realizaciji vaših ideja. AutoCAD je postao nezamjenjiv program kada se radi o 2D konstruiranju

pomoću računala. Osim mogućnosti 2D konstruiranja, u AutoCAD-u je moguće i napredno 3D modeliranje površina, te izrada fotorealističnih prikaza modela i interijera. [21]



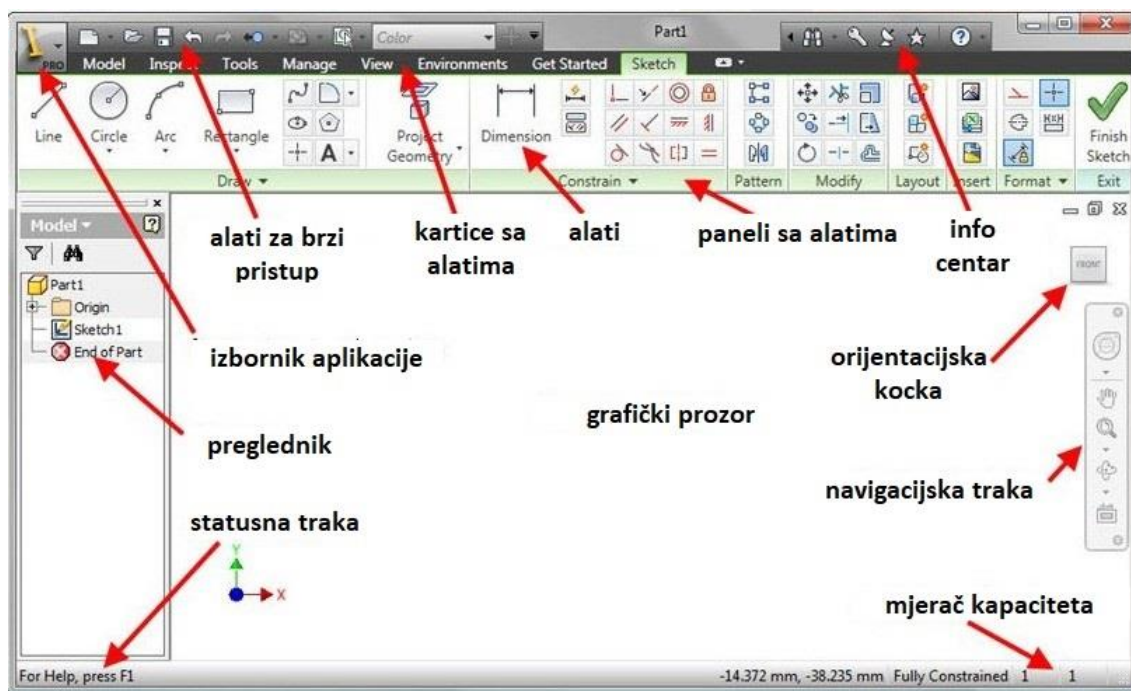
Slika 22 AutoCAD AutoDESK korisničko sučelje [22]

2.2.2 Inventor AutoDESK

Autodesk Inventor je računalni program namijenjen dizajniranju 3D objekata, te izradi simulacija, vizualizacija i dokumentacija koju je razvio Autodesk. Inventor omogućuje integraciju 2D i 3D podataka u jednom okruženju, stvarajući virtualni prikaz konačnog proizvoda koji korisnicima omogućuje provjeru oblika, prilagodbe i funkcije proizvoda prije njegove izrade. Namijenjen je industrijskom dizajnu i inženjeringu, strojarstvu, dizajnu, konstrukciji, komunalnim uslugama i dr. [23]

Inventor je parametarski program što omogućuje lakše i brže izvođenje inačica asortimana proizvoda. 3D modeliranje se izvodi pomoću početne skice, a nastavlja

različitim alatima za dobivanje 3D elemenata. Inventor pruža dizajnerima i inženjerima mogućnosti stvaranja i modeliranja slobodnih amorfnih oblika.



Slika 23 Inventor AutoDESK - korisničko sučelje [25]

Autodesk Inventor također koristi posebne formate datoteka za dijelove, sklopove i crteže. Datoteke se uvoze ili izvoze u .ipt formatu za elemente i .iam za sklopove. Program Inventor svojim izlaznim datotekama omogućava pripremu modela za 3D tisak sklopova i umanjenih modela kako bi se поближе promotrio njihov konačni oblik, kao i za daljnju proizvodnju na CNC strojevima.

Inventor je iznimno značajan za provjeru valjanosti dizajna komponenata testiranjem performansi pri simulacijama stvarnim uvjetima.

3 POSTAVA ZADATKA

3.1 Okretaljke

Automati za zavarivanje su stubovi za zavarivačke glave, kolica i portali za zavarivačke glave i automate, vodilice za zavarivačke glave te uređaji za vođenje elektroda po šavu. Koriste se u industrijskoj proizvodnji jer poboljšavaju proizvodnost. Sam postupak zavarivanja je brži jer je pojednostavljen rad (kraće vrijeme pripreme, manje korištenje dizalice za manipuliranje radnog komada, kontrolirana količina taljena, manje deformacije), a samim time smanjenje su greške i poboljšavaju se radni uvjeti zavarivača.

Automati za zavarivanje često dolaze u kompletu sa pomoćnim strojem (Slika 24). Pomoćni strojevi služe za postavljanje i okretanje komada koji se sklapaju i zavaruju. Dije se na sprave za oslanjanje (stalaža, ploča, stol) i na sprave za okretanje (manipulatori, pozicioneri, obrtaljke, okretaljke, štandovi za obrtanje i obrtni stolovi).

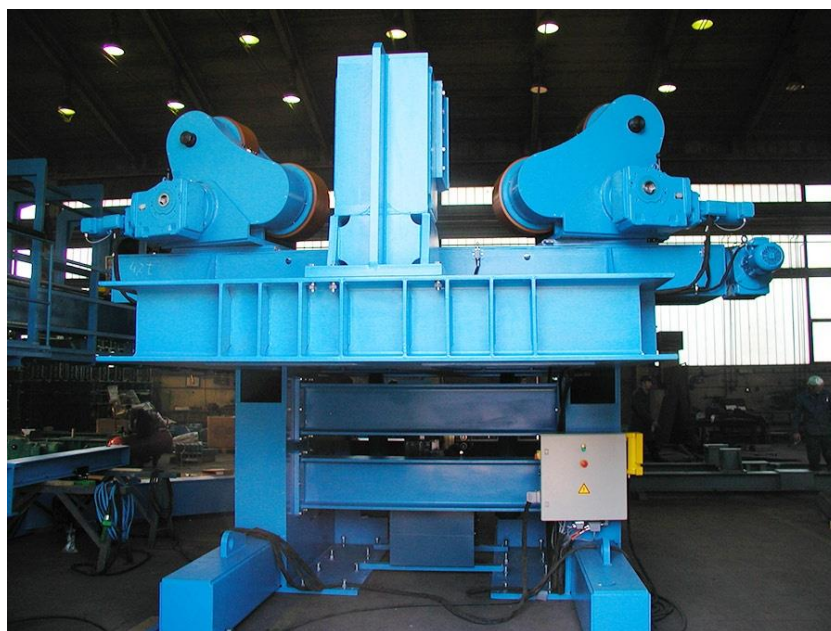


Slika 24 Postrojenje za zavarivanje cijevi [27]

Okretaljke najčešće dolaze u kompletu sa stubom ili portalom za zavarivačku glavu. Koriste se kod zavarivanja okruglih i konusnih zavarenih konstrukcija, a projektiraju se ovisno o promjerima i duljina komada, odnosno njegovoj težini. Uvijek dolaze u paru u kojem je jedna pogonska, a druga slobodna jedinka. Okretaljke po svojoj izvedbi mogu biti klasične (Slika 25), samopodesive (Slika 26) ili specijalne.

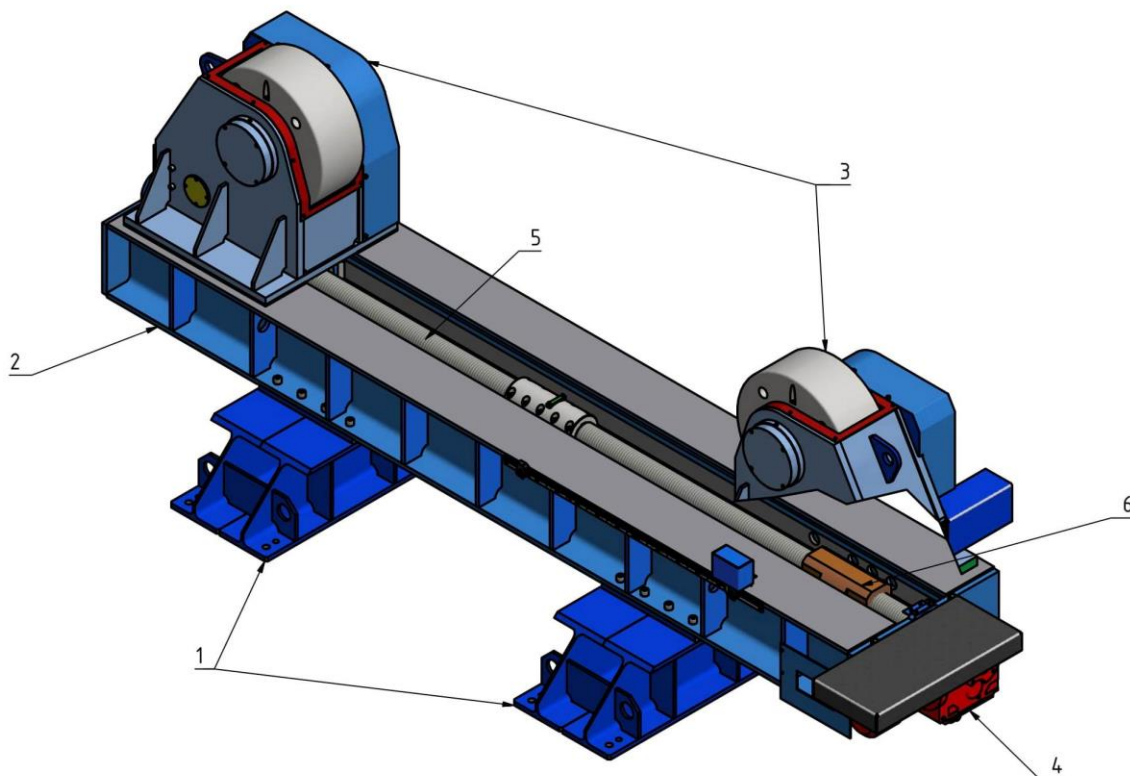


Slika 25 Klasične okretaljke [27]



Slika 26 Samopodesive okretaljke [27]

3.2 Način rada okretaljke



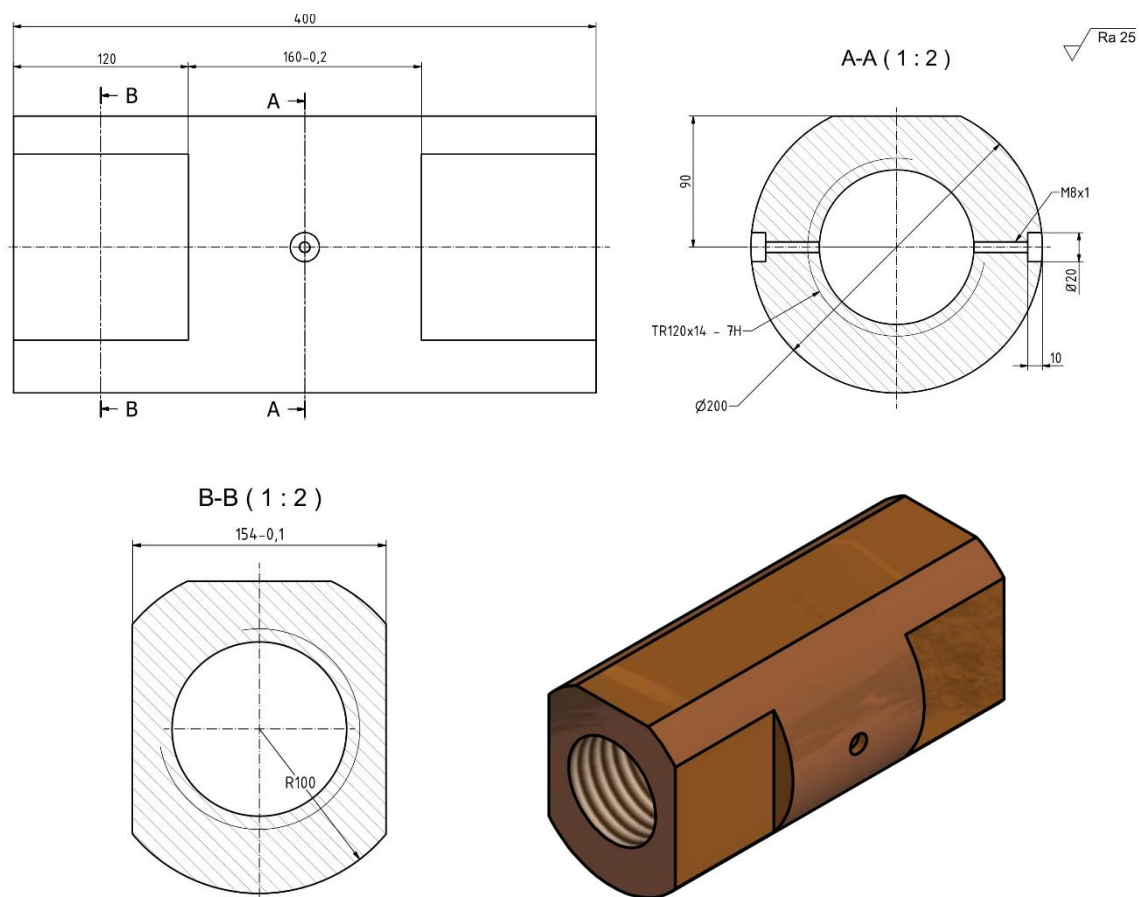
Slika 27 Dijelovi okretaljke

Postolje (1) okretaljke može biti fiksirano na industrijski pod ili biti na podvozju te se voziti po tračnicama ukoliko su obratci različitih duljina. Na postolje okretaljke vijčanom vezom postavljeno je kućište (2) okretaljke. U njemu se nalazi mehanizam koji omogućuje pomicanje bokova (3) okretaljke koje je potrebno za prihvat i rotaciju komada različitih promjera. Bokovi (3) kližu po kućištu (2), a krutom su vezom vezani na maticu (6). Pogon (4) rotira trapezno navojno vreteno (5) što rezultira da se matica giba, a samim time se bokovi (3) primiču ili razmiču, ovisno o smjeru vrtnje.

Tablica 1 Specifikacije okretaljke

NAZIV	VRIJEDNOST
Nosivost Q	3000000 N (300t)
Minimalni i maksimalni promjer obratka	$d_{o, min} = 800$ mm; $d_{o, max} = 6500$ m
Minimalna i maksimalna brzina vrtnje obratka	$v_{min} = 0,2$ m/min; $v_{max} = 2,4$ m/min
Minimalna i maksimalna duljina obratka l_{min}	$l_{min} = 2000$ mm; $l_{max} = 15000$ mm

Za tehničke karakteristike okretaljke (Tablica 1) proračunato je i konstruirano trapezno navojno vreteno Tr120x14 i matica dužine 400 mm (Slika 28).



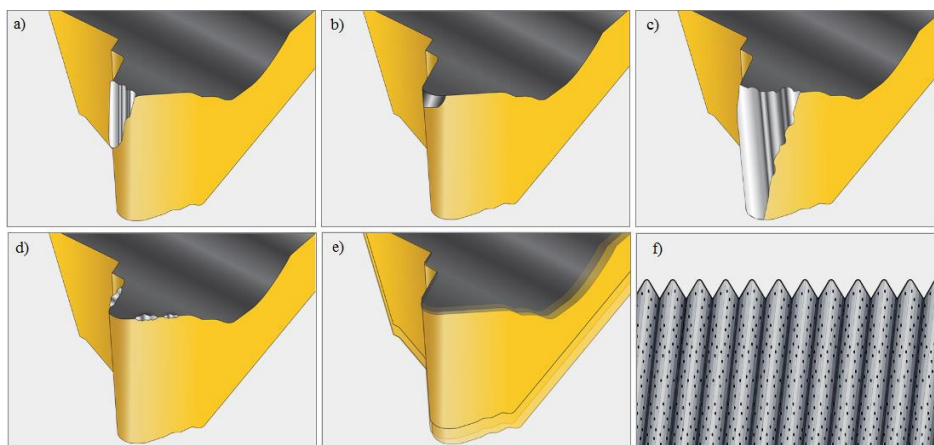
Slika 28 Matica Tr120x14

3.3 Tehnološki proces izrade matice okretaljke

Pri izradi navoja tokarenjem treba uzeti u obzir ove elemente: karakteristike navoja, svojstva obratka i odabir radnog stroja (Slika 29) kako bi se izbjegle greške (Slika 30).



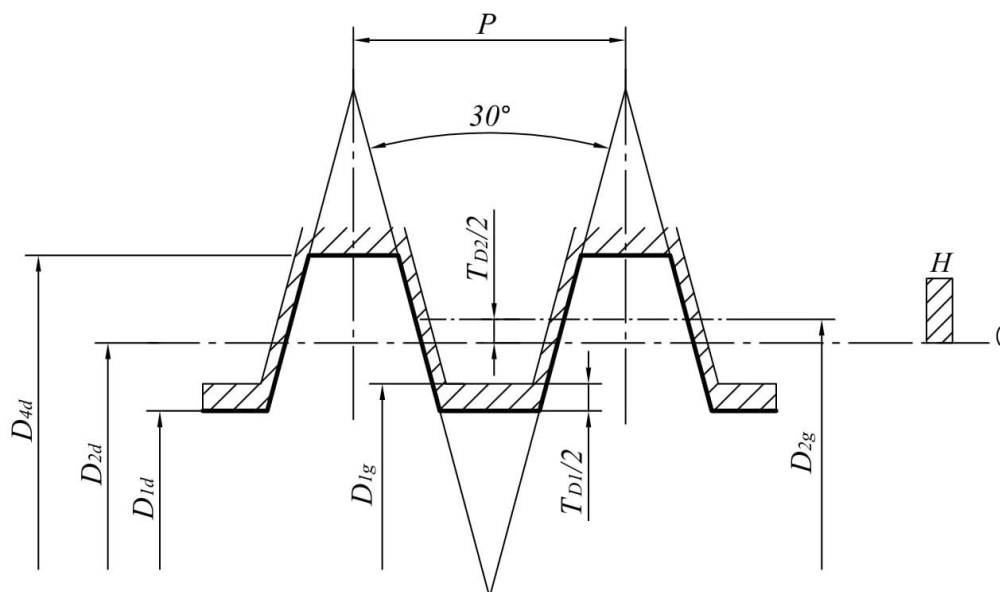
Slika 29 Elementi za tokarenje navoj



Slika 30 Greške kod tokarenja navoja [15]

- a) plastična deformacija rezne pločice; b) prerano habanje pločica; c) lom rezne pločice; d) stvaranje naljepaka e) pojava vibracija; f) loša kvaliteta obrade

Tolerancije navoja (Slika 31), analogno tolerancijama dužinskih mjera, definirane su veličinom i položajem u odnosu na nultu liniju. Tablica 2 sadrži vrijednosti za Tr120x14 – 7H.



Slika 31 Tolerancije navoja

Tablica 2 Tolerancijske vrijednosti za Tr120x14 – 7H

OZNAKA	NAZIV	VRIJEDNOST
d	Nazivni promjer navoja	120 mm
P	Korak navoja	14 mm
D_4	Veliki promjer unutarnjeg navoja	122 mm
D_{4d}	Donje granične vrijednosti za D_4	122 mm
D_2	Srednji promjer unutarnjeg navoja	113 mm
D_{2d}	Donje granične vrijednosti za D_2	113 mm
D_{2g}	Gornje granične vrijednosti D_2	113,71 mm
T_{D2}	Tolerancija navoja D_2	0,71mm
D_1	Mali promjer unutarnjeg navoja	106 mm
D_{1d}	Donje granične vrijednosti za D_1	106 mm
D_{1g}	Gornje granične vrijednosti D_1	106,9 mm
T_{D1}	Tolerancija navoja D_1	0,9mm

Tablica 3 prikazuje izradu matice tokarenjem po operacijama.

Tablica 3 Izrada matice po operacijama

BR.	SKICA	OPERACIJA
Radno mjesto: 10 Nabava		
10	-naručiti materijal Rg7 dimenzija $\text{Ø}200/\text{Ø}100 \times 405\text{mm}$ (centrifugalni lijev)	
Radno mjesto: 20 Tokarski stroj		
20.1		<ul style="list-style-type: none"> -obradak stegnuti u steznu glavu stroja (amerikaner) -podbočiti linetom -tokariti (poravnati) čelo obradaka
20.2		<ul style="list-style-type: none"> -izraditi provrt $\text{Ø}106^{+0.9}$ (za Tr 120x14) preko polovice obradka
20.3		<ul style="list-style-type: none"> -obradak otpustiti, okrenuti -stegnuti u steznu glavu -podbočiti linetom -tokariti čelo obradka tako da ukupna dužina bude 400mm
20.4		<ul style="list-style-type: none"> -izraditi provrt $\text{Ø}106^{+0.9}$ (za Tr120x14) -spojiti na isti promjer sa op.20.2

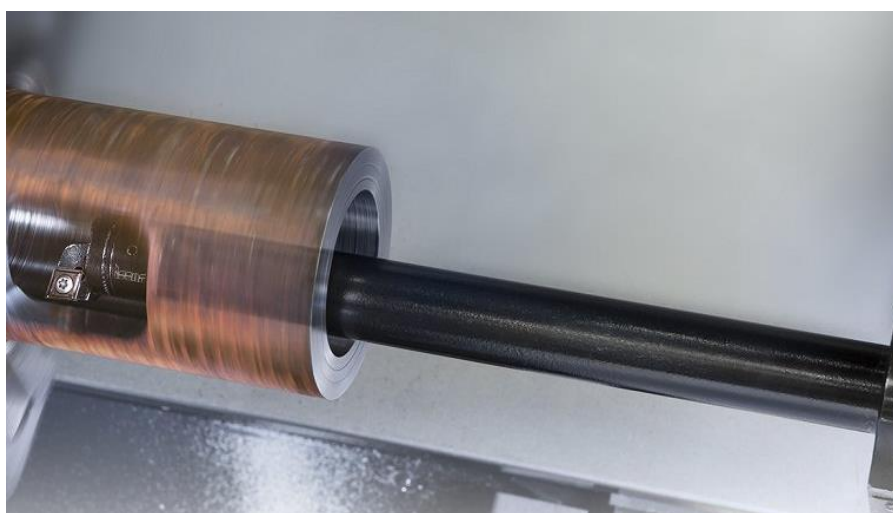
BR.	SKICA	OPERACIJA
20.5		<p>-izraditi trapezni navoj Tr120x14 cijelom dužinom obradka</p> <p>-odpustiti obradak, skinuti sa stroja</p>
Radno mjesto: 30 Borhwerk-horizontalna glodalica		
30.1		<p>-postaviti obradak na stol stroja, stegnuti</p> <p>-glodati površinu 90mm od centra</p> <p>-otпустiti obradak</p>
30.2		<p>-postaviti obradak na glodanu površinu, centrirati, stegnuti</p> <p>-glodati površine 77^{-0.05} od centra obratka dužine 120mm tako da između njih bude 160^{-0.2}mm</p>
30.3		<p>-izraditi provrt Ø7 za M8x1</p> <p>-provrt Ø7 upustiti na Ø20 dubine 10mm</p> <p>-Izraditi navoj M8x1</p> <p>-otпустiti obradak</p>
30.4		<p>-okrenuti obradak, centrirati, stegnuti</p> <p>-glodati površine tako da između njih bude 160^{-0.2}, a sa glodanim površinama iz op.30.2 ostvaruju dim. 154^{-0.1} mm</p>

BR.	SKICA	OPERACIJA
30.5		-izraditi provrt $\text{Ø}7$ za M8x1 -provrt $\text{Ø}7$ upustiti na $\text{Ø}20$ dubine 10mm -Izraditi navoj M8x1 -otпустiti obradak, skinuti sa stroja
Radno mjesto: Ručna obrada		
40		-skinuti sve oštre bridove

Tijekom izrade navoja klasičnim načinom, uz pomoć motke za tokarenje (Slika 32), zbog dužine matice i veličine profila navoja dolazi do niza problema i nedostataka:

- mala dubina rezanja;
- velik broj prolaza;
- dugo vrijeme izrade;
- pojava vibracija;
- loša kvaliteta obrada.

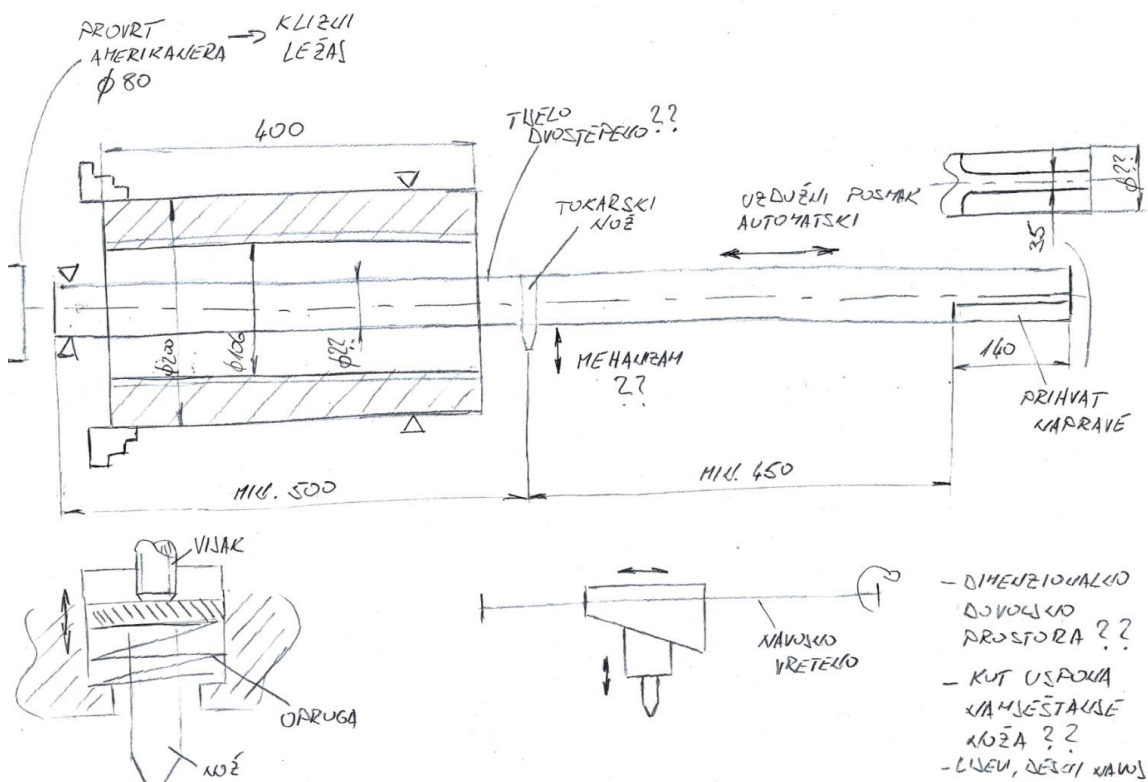
Sa ciljem rješavanja tih problema i nedostataka kreće su u konstrukciju i izradu naprave za tokarenje unutarnjeg navoja.



Slika 32 Motka za tokarenje

4 RAZRADA ZADATKA

4.1 Konstrukcija razrada naprave



Slika 33 Idejno rješenje za napravu

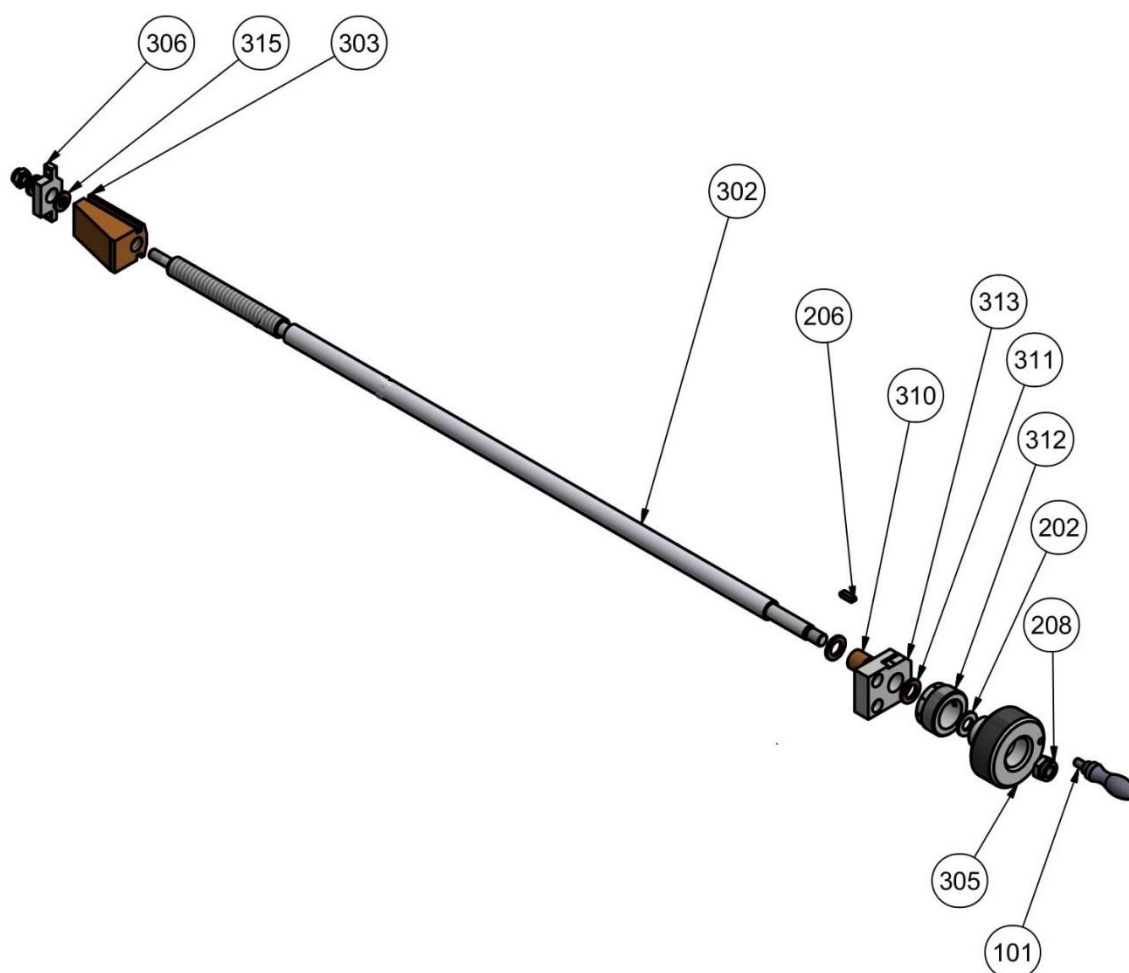
Idejno rješenje jest prva faza konstruiranja i predstavlja osnovu za izradu i odabir najpovoljnije varijante od mogućih.

Neke dimenzije i gabariti naprave određeni su oblikom i dimenzijama obradka, radnom dužinom tokarskog stroja te dimenzijama prihvata alata na njemu. Te dimenzije koriste se kao polazna točka daljnjeg konstruiranja.

Od ponuđenih, odabrani mehanizam za namještanje tokarskog noža pruža radnika na stroju, jednostavnije i sigurnije rukovanje sa minimalnom mogućnošću pogreške.

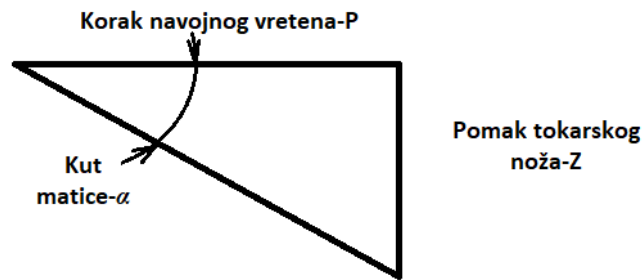
4.1.1 Mehanizam za namještanje dubine tokarskog noža

Mehanizam za namještanje dubine tokarskog noža sastoji se od vretena (302) koje je na krajevima preko ležajnih puškica (310) uležišteno u kućište (306) i nosač ležaja (313). Na vanjskom kraju mehanizma nalazi se ručica za okretanje (305) sa prstenom (312). Okretanjem ručice rotira se vreteno po kojem translacijsko gibanje vrši matica (303). Vreteno i matica konstruirani su tako da za jedan okretaj vretena matica se pomakne za 4mm, odnosno tokarski nož zauzme položaj za 1mm. Na prstenu (312) se nalazi skala za precizno određivanje pomaka tokarskog noža.



Slika 34 Mehanizam za namještanje dubine tokarskog noža

4.1.2 Izračun kuta matice



Slika 35 Kut matice

Kut matice α (Slika 35) računa se prema izrazu:

$$\tan \alpha = \frac{Z}{P} \quad (7)$$

gdje je:

P ...korak navoja vretena [mm]; $P=4$ mm

Z .. pomak tokarskog noža [mm]; $Z=1$ mm

$$\tan \alpha = \frac{1}{4}$$

$$\tan \alpha = 0.25$$

$$\alpha = \tan^{-1} 0.25$$

$$\alpha = 14,036^\circ$$

Odabrano: $\alpha=14^\circ$

Provjera:

$$Z = \tan \alpha * P$$

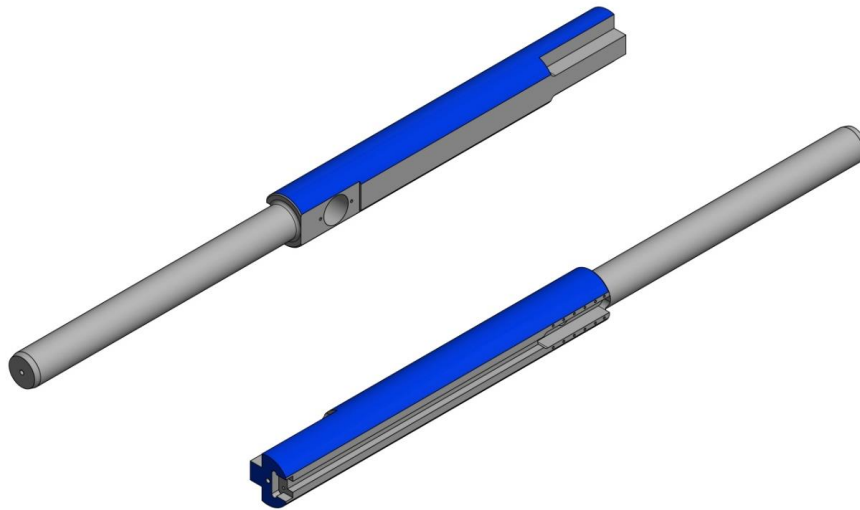
$$Z = 0,24933 * 4$$

$$Z = 0,997 \text{ mm}$$

Zadovoljava.

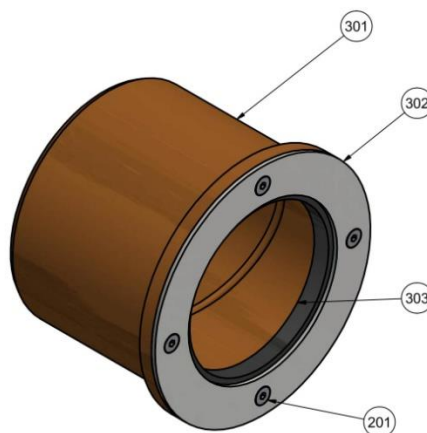
4.1.3 Dijelovi naprave

Trn (Slika 36) predstavlja osnovu naprave, zbog čega mora biti dovoljno krta i stabilan da ne bi uslijed djelovanja sila rezanja došlo do pojave vibracije i deformacije. Tijelo trna izrađeno je dvostepeno radi dimenzijskog ograničenja koje predstavlja klizni ležaj smješten u steznoj glavi tokarskog stroja.



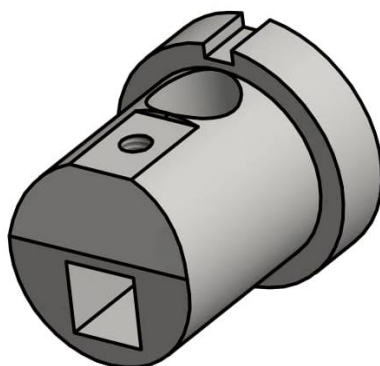
Slika 36 Trn

Klizni ležaj (Slika 37) pruža oslonac i omogućuje vođenje trnu naprave u steznoj glavi tokarskog stroja. Na tokarski stroj prenosi dio opterećenja nastalog uslijed procesa izrade navoja. Klizni ležaj sastoji se od: prstena (301), brisača (303) koji sprječava ulazak strugotine na klizne površine i poklopca (302). U tijelu prstena izrađeni su utori za podmazivanje.



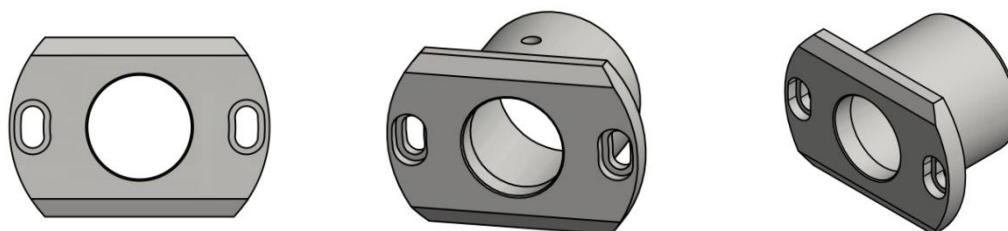
Slika 37 Klizni ležaj

Držać noža (Slika 38) „drži“ tokarski nož. Nož se montira u kvadratni prodor u tijelu držača te se osigurava stezanjem uvrtnog vijka sa gornje strane. Držać noža translacijski se giba unutar tijela vodeće čahure. Osiguranje od rotacije držača ostvareno je utorom na obodu pozicije u koji dolazi pero.

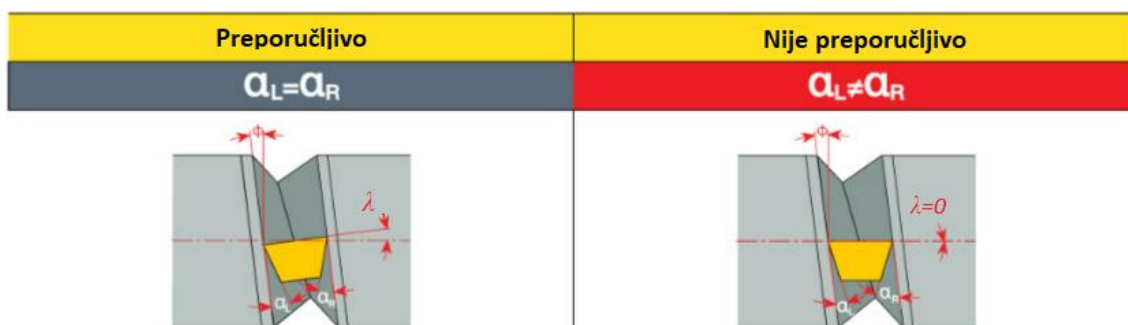


Slika 38 Držać noža

Vodeća čahura (Slika 39) je veza između držača noža i trna naprave. Omogućuje držaču noža pravocrtno gibanje izazvano pomicanjem mehanizma za zauzimanje dubine tokarskog noža. Kod profilnog tokarenja (izrada navoja) bitno je namještanje noža za kut nadvišenja (kut λ) što omogućuju šlicevi vodeće čahure.

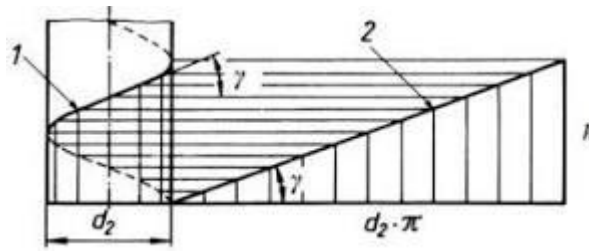


Slika 39 Vodeća čahura



Slika 40 Namještanje kuta nadvišenja

Kod tokarenja navoja za kut nadvišenja uzima se kut uspona navoja (Slika 40).



Slika 41 Kut uspona navoja

Kut uspona navoja γ (Slika 41) računa se prema izrazu:

$$\tan \gamma = \frac{h}{d_2 * \pi} \quad (8)$$

gdje je:

d_2 ... srednji promjer [mm]; $d_2 = 113$ mm

h ..uspon navoja [mm]; $h = P = 14$ mm

$$\tan \gamma = \frac{14}{113 * \pi}$$

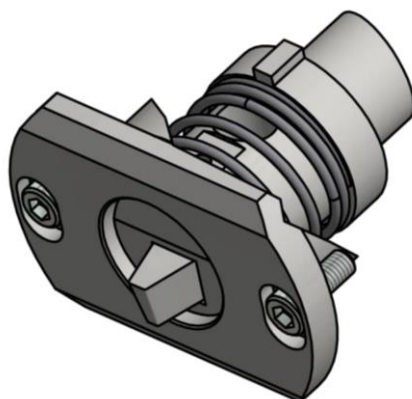
$$\tan \gamma = 0,03945$$

$$\gamma = \tan^{-1} 0,03945$$

$$\gamma = 2,25^\circ$$

4.1.4 Proračun opruge

Opruga se nalazi između držača noža i vodeće čahure (Slika 42). Njena uloga je osigurati položaj držača noža koji je zauzet mehanizmom za namještanje dubine tokarskog koža, tj. ne dozvoliti držaču noža da samostalno klizi prema van. U tom slučaju bi nož zauzeo preveliku dubinu rezanja i uništio obradak.



Slika 42 Opruga na držaču noža i vodeća čahura

Postoje dva pristupa prilikom dimenzioniranja i proračuna opruge. Prvi pristupom se prvo definira krutost opruge pa se ostatak konstrukcije prilagođava dobivenom rezultatu. Drugi pristup uzima u obzir cijelu konstrukciju pa se na temelju toga odabire krutost opruge i njezine dimenzije (Slika 43).

Radni uvjeti su:

Radna sila (maksimalna sila na oprugu)	$F_{max} = 65 \text{ N}$
Radni hod noža	$s = f = 13 \text{ mm}$
Potrebni srednji promjer opruge	$D \geq 32 \text{ mm}$

Promjer žice opruge d izračunava se iz izraza:

$$d = \sqrt[3]{\frac{8 \cdot F_{max} \cdot D \cdot S_D}{\pi \cdot \tau_{dop}}} [m] \quad (9)$$

gdje je:

S_D ... faktor sigurnosi (1...1,5)

$$S_D = 1,2$$

τ_{dop} ... dopušteno torzijsko opterećenje opruge [MPa]

$$\tau_{dop} = 0,5 \cdot \sigma_V \quad [MPa] \quad (10)$$

σ_v ... dopušteno vlačno opterećenje opruge [MPa]

$$\sigma_v = 0,9 \cdot R_m \quad [\text{MPa}] \quad (11)$$

R_m ... vlačna čvrstoća materijala [MPa]

$$R_m = 1400 \text{ MPa}$$

$$\sigma_v = 0,9 \cdot 1400$$

$$\sigma_v = 1260 \text{ MPa}$$

$$\tau_{dop} = 0,5 \cdot 1260$$

$$\tau_{dop} = 630 \text{ MPa}$$

$$d = \sqrt[3]{\frac{8 \cdot 65 \cdot 35 \cdot 1,2}{\pi \cdot 630}}$$

$$d = 2,21 \text{ mm}$$

$$\text{Odabrano: } d = 2,25 \text{ mm}$$

Broj radnih navoja s opružnim djelovanjem i_f se dobiva iz izraza:

$$i_f = \frac{G \cdot d^4 \cdot f_{max}}{8 \cdot D^3 \cdot F_{max}} \quad (12)$$

gdje je:

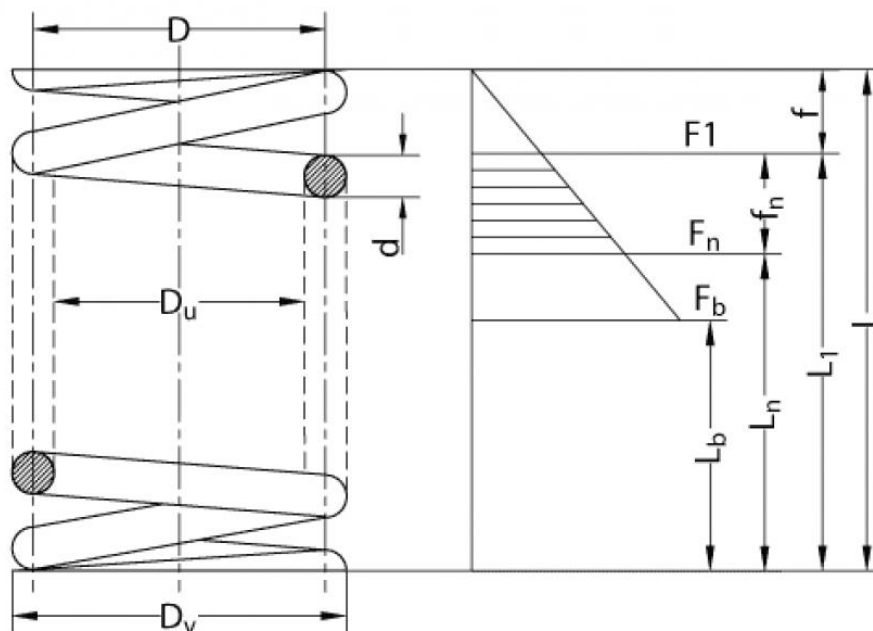
G ...modul klizanja materijala [N/mm^2]

83000 N/mm^2 za patentiranu žicu, 73000 N/mm^2 za nehrđajući čelik

f_{max} ...maksimalni hod opruge

$$i_f = \frac{83000 \cdot 2,25^4 \cdot 60}{8 \cdot 35^3 \cdot 65 \cdot 1,2}$$

$$i_f = 4,7$$



Slika 43 Dimenzije opruge [23]

Odabrana opruga proizvođača Hennlich koja ima karakteristike[28]:

$d = 2,25 \text{ mm}$	Promjer žice
$D = 35,75 \text{ mm}$	Srednji promjer
$D_u = 33,5 \text{ mm}$	Unutarnji promjer
$D_v = 38 \text{ mm}$	Vanjski promjer
$L = 76 \text{ mm}$	Slobodna dužina
$L_n = 16 \text{ mm}$	Radna dužina
$L_b = 14,5 \text{ mm}$	Dužina blokiranja
$i = 4,5$	Broj radnih navoja
$i_n = 6,5$	Ukupan broj navoja
$F = 75 \text{ N}$	Radna sila

4.2 Tehnološki proces izrade dijelova naprave

4.2.1 Trn

Tablica 4 prikazuje tehnološki postupak izrade trna.

Tablica 4 Izrada trna po operacijama

BR.	SKICA	OPERACIJA
Radno mjesto: 10 Odrez materijala		
10.1		-tračnom pilom odrezati čelik č.0561 Ø95 dužine 1255mm.
Radno mjesto: 20 Borhwerk – horizontalna glodalica		
20.1		<ul style="list-style-type: none"> -postaviti obradak na stol stroja -centrirati -stegnuti -glodati čelo pozicije -izraditi središnji uvrtni DIN 332-A4x8,5
20.2		<ul style="list-style-type: none"> -zakrenuti stol stroja za 90° -bazirati dužinu obratka na 1250mm
20.3		<ul style="list-style-type: none"> -zakrenuti stol stroja za 90° -glodati čelo pozicije do baziranoga -izraditi središnji uvrtni DIN 332-A4x8,5 -obradak otpustiti, skinuti sa stroja
Radno mjesto: 30 Tokarski stroj		
30.1		<ul style="list-style-type: none"> -postaviti obradak između šiljaka -tokariti vanjski promjer na Ø90 cijelom dužinom
30.2		<ul style="list-style-type: none"> -obradak poduprijeti linetom -tokariti promjer Ø90 na promjer Ø60.2 dužine 560mm -izraditi skošenje 10/15° -skinuti obradak sa stroja

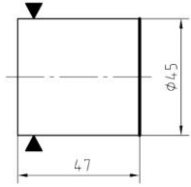
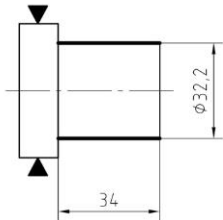
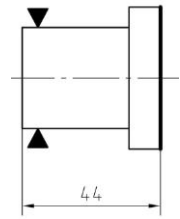
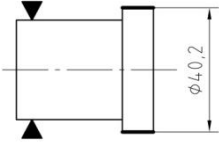
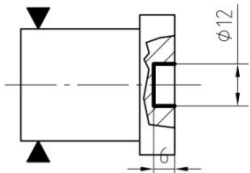
BR.	SKICA	OPERACIJA
Radno mjesto: 40 Okruglo brušenje		
40.1		<ul style="list-style-type: none"> -postaviti obradak između šiljaka -podprijeti linetom -brusiti promjer $\text{Ø}60.2$ na $\text{Ø}60\text{h}7$ dužine 560mm -skinuti obradak sa stroja
Radno mjesto: 50 Borhwerk – horizontalna glodalica		
50.1		<ul style="list-style-type: none"> -postaviti obradak na stol stroja -centrirati -stegnuti -glodati površinu 38mm od centra
50.2		<ul style="list-style-type: none"> -glodati površinu 35mm od centra dužine 125 mm
50.3		<ul style="list-style-type: none"> -glodati utore 160mm dužine
50.4		<ul style="list-style-type: none"> -izraditi provrt $\text{Ø}25\text{H}7$ -izraditi provrt $\text{Ø}52\text{H}7$ dubine 40.5
50.5		<ul style="list-style-type: none"> -izraditi provrte M6 (2x) -otпустiti obradak
50.6		<ul style="list-style-type: none"> -na stol stola postaviti kutnik -obradak okrenuti, obrađenu površinu nasloniti na kutnik -centrirati -stegnuti -glodati površinu 38mm od centra

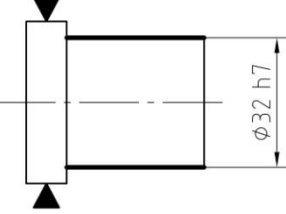
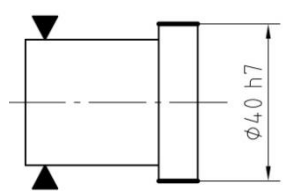
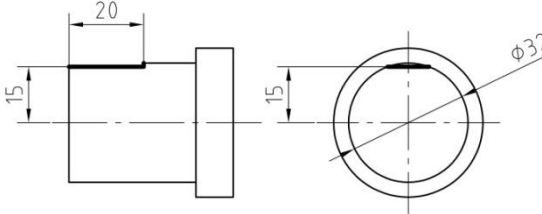
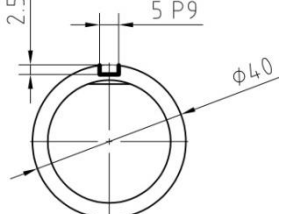
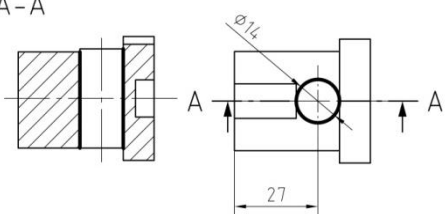
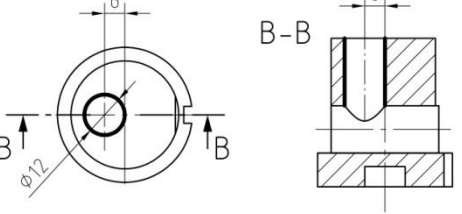
BR.	SKICA	OPERACIJA
50.7		-izraditi utor 20mm dubine 12mm
50.8		-izraditi utor 30H8 x 151 dubine 24 ^{+0,05}
50.9		-izraditi provrte M5 (12x)
50.10		-stol stroja zakrenuti za 90° -na čelu pozicije izraditi džep 40 ^{+0,1} x30 dubine 15mm
50.11		-izraditi provrte M6 x 12/15(2x) -skinuti obradak sa stroja
Radno mjesto: 60 Ručna obrada		
60.1	- skinuti sve oštre bridove	

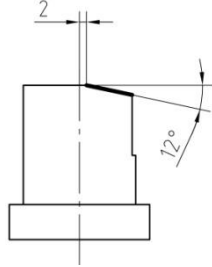
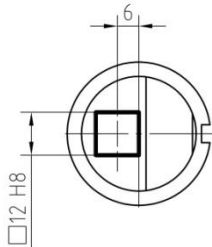
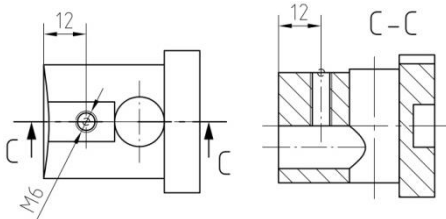
4.2.2 Držač noža

Tablica 5 prikazuje tehnološki postupak izrade držača noža.

Tablica 5 Izrada držača noža po operacijama

BR.	SKICA	OPERACIJA
Radno mjesto: 10 Odrez materijala		
10.1		-tračnom pilom odrezati čelik č.1530, promjera Ø45 dužine 50mm.
Radno mjesto: 20 Tokarski stroj		
20.1		-obradak stegnuti u steznu glavu -tokariti čelo
20.2		-tokariti promjer Ø32.2 dužine 34mm
20.3		-obradak okrenuti -stegnuti -tokariti čelo
20.4		-tokariti promjer na Ø40.2
20.5		-izraditi upust Ø12 dubine 6mm -obradak skinuti sa stroja
Radno mjesto: 30 Okruglo brušenje		

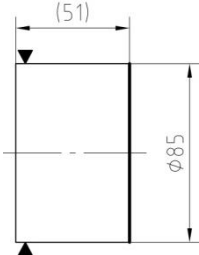
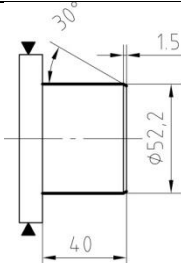
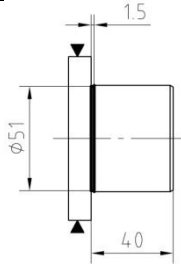
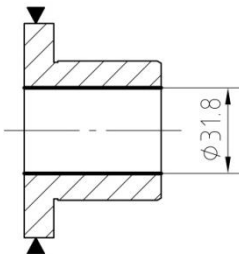
BR.	SKICA	OPERACIJA
30.1		<ul style="list-style-type: none"> -obradak stegnuti u strznu glavu stroja -brusiti promjer $\text{Ø}32\text{h}7$
30.2		<ul style="list-style-type: none"> -obradak okrenuti -stegnuti -brusiti promjer $\text{Ø}40\text{h}7$ -skinuti sa stroja
Radno mjesto: 40 Glodalica		
40.1		<ul style="list-style-type: none"> -na stol stroja postaviti stegu (škripac) -u škripac stegnuti obradak -glodati površinu 15mm od centra
40.2		<ul style="list-style-type: none"> -izraditi kanal 5P9
40.3		<ul style="list-style-type: none"> -izraditi tehnološki provrt $\text{Ø}14$ (za operaciju 50.1)
40.4		<ul style="list-style-type: none"> -obradak okrenuti -stegnuti u škripcuž -izraditi provrt $\text{Ø}12$

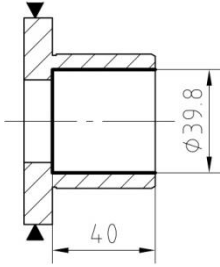
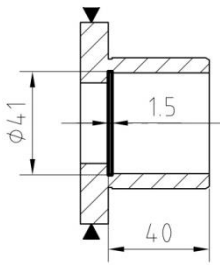
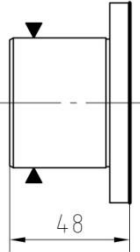
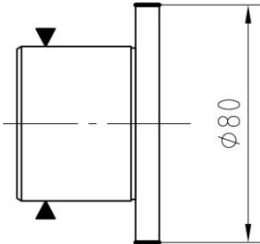
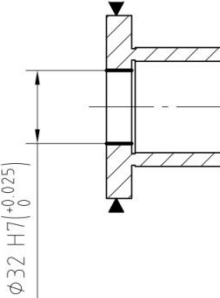
BR.	SKICA	OPERACIJA
40.5		<ul style="list-style-type: none"> -zakrenuti glavu stroja za 12° -glodati površinu -skinuti obradak sa stroja
Radno mjesto: 50 Dubilica		
50.1		<ul style="list-style-type: none"> -na stol stroja postaviti obradak -centrirati -stegnuti -izraditi utor 12H8 -skinuti obradak sa stroja
Radno mjesto: 60 Ručna obrada		
60.1		<ul style="list-style-type: none"> -izraditi provrt M6 -skinuti sve oštre bridove

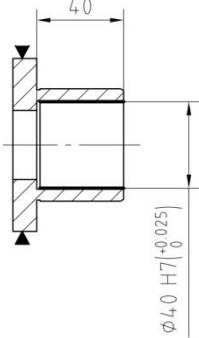
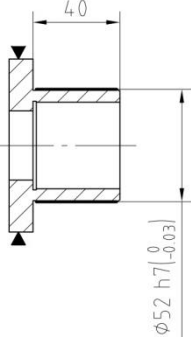
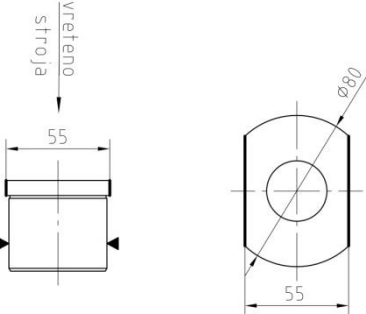
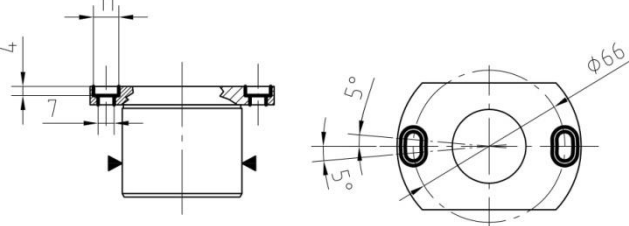
4.2.3 Vodeća čahura

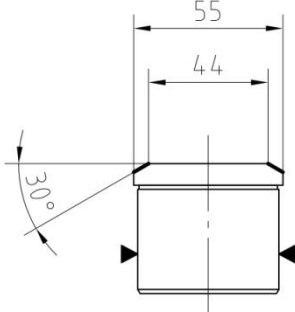
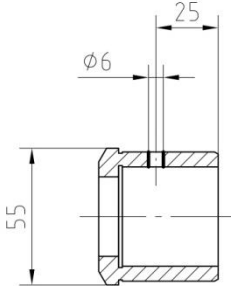
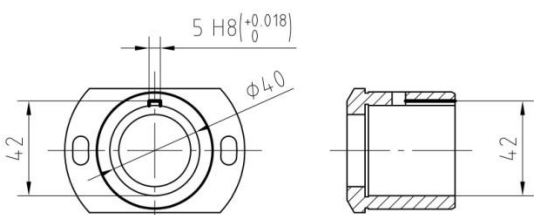
Tablica 6 prikazuje tehnološki postupak izrade vodeće čahure.

Tablica 6 Izrada vodeće čahure po operacijama

BR.	SKICA	OPERACIJA
Radno mjesto: 10 Odrez materijala		
10.1	-tračnom pilom odrezati čelik č.0561, promjera Ø85 dužine 55mm.	
Radno mjesto: 20 Tokarski stroj		
20.1		-obradak stegnuti u steznu glavu stroja -tokariti čelo
20.2		-tokariti promjer naØ52.2 dužine 40mm -izraditi skošenje 1.5/30°
20.3		-izraditi kalal širine 1.5mm
20.4		-tokariti provrt Ø31.8mm cijelom dužinom obradka

BR.	SKICA	OPERACIJA
20.5		-tokariti provrt $\text{Ø}39.8\text{mm}$ dubine 40mm
20.6		-izraditi kanal širine 1.5mm
.20.7		-obradak okrenuti -stegnuti -tokariti čelo
20.8		-tokariti vanjski promjer na $\text{Ø}80$ -skinuti obradak sa stroja
Radno mjesto: 30 Okruglo brušenje		
30.1		-obradak postaviti na stroj -stegnuti -brusiti unutarnji promjer $\text{Ø}32\text{H}7$

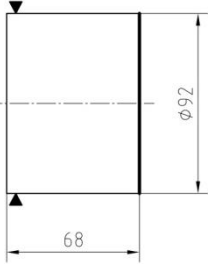
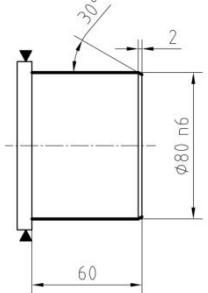
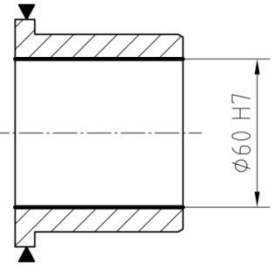
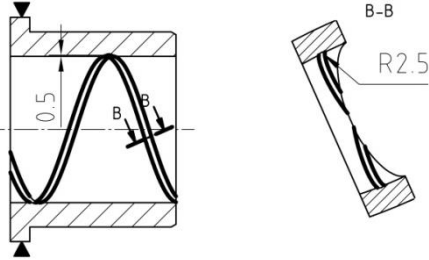
BR.	SKICA	OPERACIJA
30.2		<p>-brusiti unutarnji promjer $\phi 40H7$ dubine 40mm</p>
30.3		<p>-brusiti vanjski promjer $\phi 52h7$ dužine 40mm -skinuti obradak sa stroja</p>
Radno mjesto: 40 Glodalica		
40.1		<p>-na stol stroja postaviti diobeni aparat sa steznom glavom -u steznu glavu stegnuti obradak -glodati površine prema skici tako da je između njih mjera 55mm</p>
40.2		<p>-uz pomoć diobenog aparata izraditi šliceve 7mm -šliceve upustiti na 11mm dubine 4mm</p>

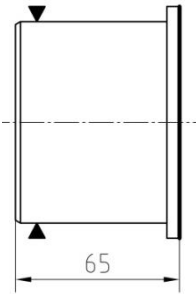
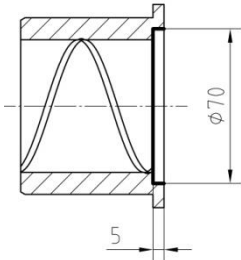
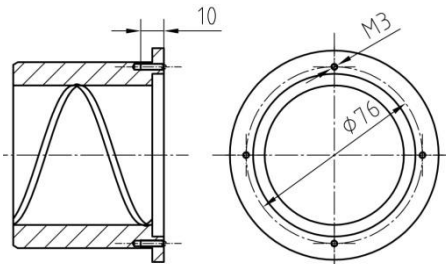
BR.	SKICA	OPERACIJA
40.3		<ul style="list-style-type: none"> -glavu stroja zakrenuti za 30° -glodati površinu -diobenim aparatom zakrenuti obradak za 180° -glodati drugu površinu pod 30° -skinuti obradak sa stroja
Radno mjesto: 50 Ručna obrada		
50.1		<ul style="list-style-type: none"> -izraditi tehnološki provrt Ø6 za izlaz alata kod dubljenja
Radno mjesto: 60 Dubilica		
60.1		<ul style="list-style-type: none"> -na stol stroja postaviti obradak -centrirati -stegnuti -izraditi utor 5H8 -skinuti obradak sa stroja

4.2.4 Ležaj

Tablica 7 prikazuje tehnološki postupak izrade ležaja.

Tablica 7 Izrada ležaja po operacijama

BR.	SKICA	OPERACIJA
Radno mjesto: 10 Odrez materijala		
10.1	-tračnom pilom odrezati broncu Rg 7, promjera $\varnothing 92/\varnothing 58$ dužine 70mm.	
Radno mjesto: 20 Tokarenje		
20.1		-stegnuti obradak u steznu glavu stroja -tokariti čeloobradka
20.2		-tokariti promjer $\varnothing 80 n6$ dužine 60mm -izraditi skošenje $2/30^0$
20.3		-tokariti promjer $\varnothing 60 H7$ cijelom dužinom obradka
20.4		-izraditi kanale za podmazivanje -kanale tokariti križno, jedan lijevi, jedan desni -korak 60mm

BR.	SKICA	OPERACIJA
20.5		<ul style="list-style-type: none"> -okrenuti komad -stegnuti -tokariti čelo obradka tako da ukupna dužina bud e65mm
20.6		<ul style="list-style-type: none"> -tokariti upust Ø70 dubine 5mm -skinuti poziciju sa stroja
Radno mjesto: 30 Ručna obrada		
30.1		<ul style="list-style-type: none"> -izraditi provrte M3x10/12 (4x) -skinuti sve oštre bridove

5 REZULTAT

5.1 Tehnološki proces izrade matice s napravom

Tablica 8 prikazuje sve bitne parametre kod izrade navoja bez naprave i s napravom. Brzina rezanja bronce i mesinga s brzoreznim čelikom iznosi od 20 do 40 m/min što se bez naprave nije moglo ostvariti bez pojave vibracija. S napravom se postižu optimalni režimi obrade bez pojave vibracija. Vrijeme izrade smanjeno je 4 puta. Kvaliteta površine je mnogo bolja nego kod tokarenja bez naprave.

Tablica 8 Usporedba režima obrade

	Bez naprave	S napravom
Broj okretaja [o/min]	20	70
Brzina rezanja [m/min]	6,65	23,3
Posmak [mm/o]	14	14
Dubina zauzimanja [mm]	< 0,5	1
Broj prolaza	> 20	10
Vrijeme izrade [min]	> 60	15

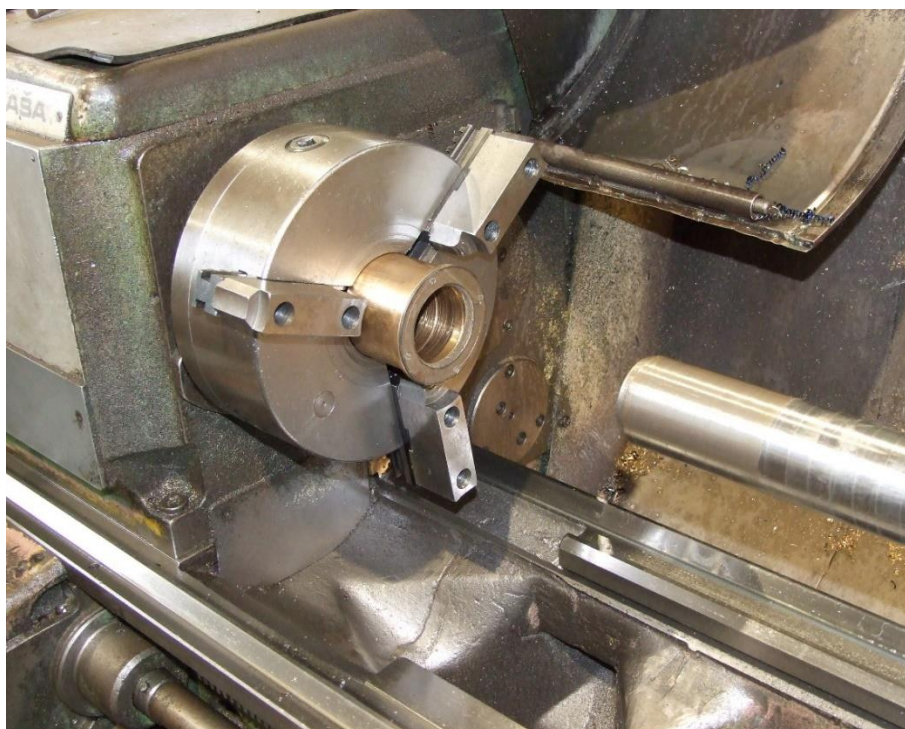
5.2 Montaža naprave na tokarski stroj

Naprave za tokarenje unutarnjeg navoja predviđena je za rad na klasičnom tokarsko stroju radnog prostora duljine minimalno 1500 mm.

Montaža naprave na tokarski stroj vrši se u sljedećim koracima:

1. U provrt stezne glave (amerikanera) tokarskog stroja uprešati klizni ležaj (Slika 44).
2. Na uzdužno-poprečnom suportu, u nosač alata postaviti napravu.
3. Tijelo trna postaviti u klizni ležaj.

4. Središnji uvert na čelu naprave koristiti za centriranje pomoću šiljka.
5. Nakon toga dotegnuti vijke nosača alata. (Slika 45, Slika 46)



Slika 44 Uprešavanje kliznog ležaja



Slika 45 Stezanje naprave na tokarski stroj



Slika 46 Naprava na tokarskom stroju

6 ZAKLJUČAK

Sve veći razvitak industrije, a posebno u novom ekonomskom poslovanju koje nas prisiljava na sve veću produktivnost i ekonomičnost u poslovanju daje sve veći značaj području studija alata i naprava.

U ovom radu prikazan je i objašnjen postupak izrade unutarnjeg navoja na tokarskom stroju te njegovi nedostaci: mala dubina rezanja, velik broj prolaza, dugo vrijeme izrade, pojava vibracija i loša kvaliteta obrada.

Naprava za tokarenje unutarnjeg navoja koja je konstrukcijski razrađena i objašnjena u ovom radu pokazuje da se isplati dodatno uložiti u specijalne alate i naprave te se njihova sposobnost na kraju višestruku naplatiti.

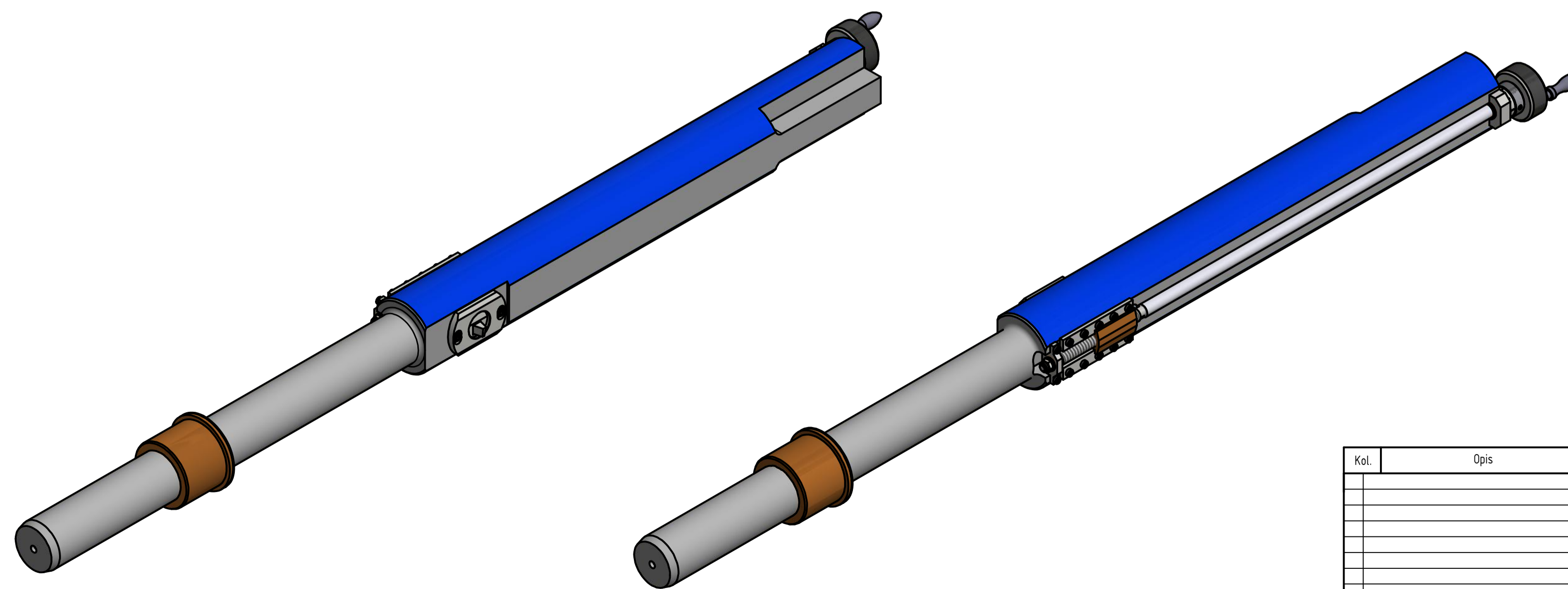
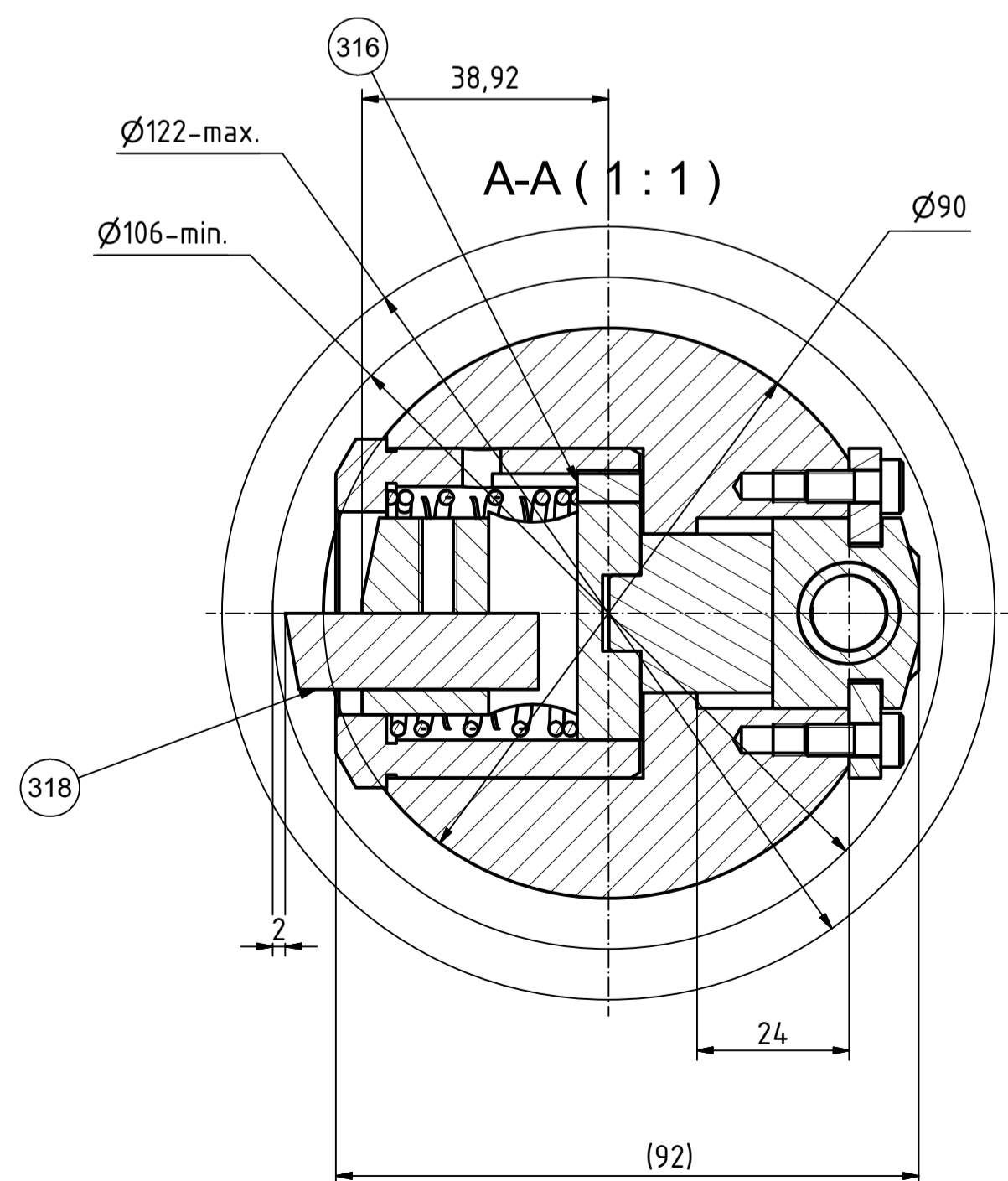
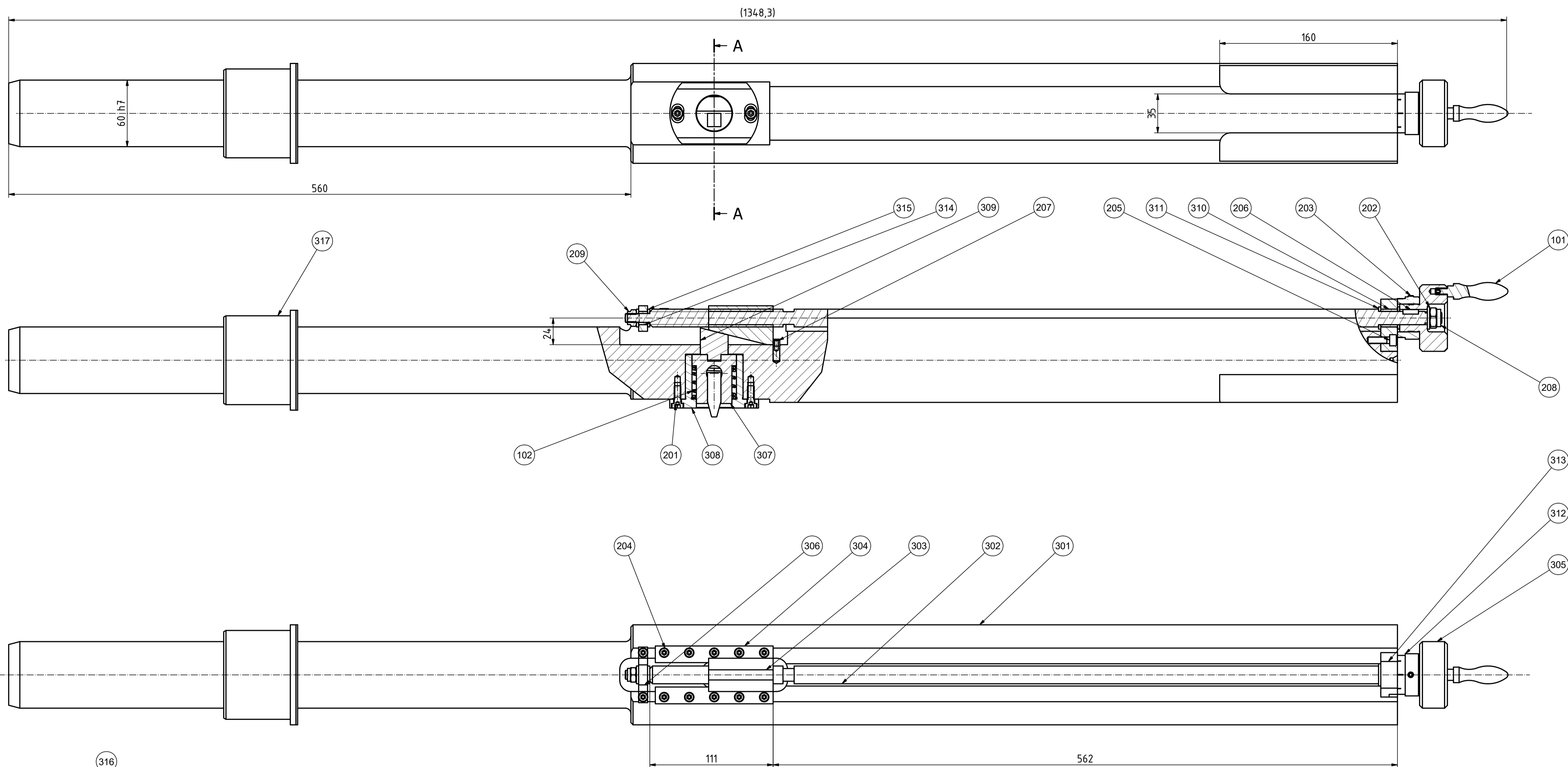
LITERATURA

- [1] Kraut, B.: Strojarski priručnik, Tehnička knjiga Zagreb, 1970.
- [2] Decker, K. H.: Elementi strojeva, Tehnička knjiga Zagreb, 1975.
- [3] Herold, Z.: Računalna i inženjerska grafika, Zagreb, 2003.
- [4] <http://www.uniweld-strojevi.com/hr>, zadnji posjet: kolovoz 2022.
- [5] Podloge za proračun stupova i okretaljki, Uniweld Maschinenbau GmbH & Co. KG
- [6] Rebec, B.: Rezni alati, Tehnička knjiga Zagreb, 1973.
- [7] Horvat, O.: Mehanička tehnologija, II dio, IV izdanje, Tehnička knjiga Zagreb, 1965.
- [8] Zbirka jugoslavenskih standarda za alate za obradu metala, I knjiga, Novinsko-izdavačka ustanova Službeni list SFRJ, 1989.
- [9] <https://www.sandvik.coromant.com/en-gb/knowledge/threading/thread-turning/pages/how-to-choose-infeed-method-in-thread-turning-operations.aspx?fbclid=IwAR1XswHHsSw51y5blIvnJJU9uPVWRgC5SaxbOwq4GmTuLlOPy4h362927Sw> zadnji posjet: kolovoz 2022.
- [10] <https://zir.nsk.hr/islandora/object/vuka:91/preview> zadnji posjet: kolovoz 2022.
- [11] <https://repozitorij.unipu.hr/en/islandora/object/unipu%3A4281/datastream/PDF/view> zadnji posjet: kolovoz 2022.
- [12] http://repozitorij.fsb.hr/1392/1/05_07_2011_Završni_rad_.pdf zadnji posjet: kolovoz 2022.
- [13] http://repozitorij.fsb.hr/1718/1/13_02_2012_Cijeli_završni_3.pdf zadnji posjet: kolovoz 2022.
- [14] <https://iu-travnik.com/wp-content/uploads/2020/01/Mineta-Tolja-%E2%80%93-ZAVR%C5%A0NI-RAD-ANALIZA-GRE%C5%A0AKA-PRI-IZRADI-NAVOJA-PRI-PROCESU-OBRADE-NA-CNC-TOKARILICI.pdf> zadnji posjet: kolovoz 2022.
- [15] <https://repozitorij.fsb.unizg.hr/islandora/object/fsb%3A2851/datastream/PDF/view> zadnji posjet: kolovoz 2022.
- [16] <https://repozitorij.unin.hr/islandora/object/unin:3778/datastream/PDF/view> zadnji posjet: kolovoz 2022.

-
- [17] http://repozitorij.fsb.hr/779/1/12_11_2009_DIPLOMSKI_RAD_-_Robert_Levatic.pdf zadnji posjet: kolovoz 2022.
- [18] <https://dokumen.tips/documents/numericki-upravljani-alatni-strojevi-tokarilice.html> zadnji posjet: kolovoz 2022.
- [19] <https://www.autodesk.com/solutions/3d-visualization-software> zadnji posjet: kolovoz 2022.
- [20] <https://www.edc.hr/autodesk/> zadnji posjet: kolovoz 2022.
- [21] <https://autodesk.finder.hr/proizvodi.cfm?kat=67> zadnji posjet: kolovoz 2022.
- [22] <https://www.vskills.in/certification/tutorial/autocad-program-window/> zadnji posjet: kolovoz 2022.
- [23] https://www.opruge-jatic.hr/hrvatski/proracun-opruga_4/ zadnji posjet: rujan 2022.
- [24] <https://zir.nsk.hr/islandora/object/sumfak%3A2690/datastream/PDF/view> zadnji posjet: kolovoz 2022.
- [25] <https://www.instructables.com/Getting-Started-With-Autodesk-Inventor-Basics-and-/> zadnji posjet: kolovoz 2022.
- [26] Inženjersko tehnički priručnik – Zavarivanje I, II, III, IV, Biblioteka tehničke literature, Beograd, 1979.
- [27] <https://www.uniweld-strojevi.com/hr> zadnji posjet: kolovoz 2022.
- [28] <https://www.hennlich.hr/proizvodi/opruge-tlacne-opruge-metarske-tlacne-opruge-162/tlacne-opruge-od-celika.html> zadnji posjet: rujan 2022.

PRILOZI

- I. CD-R disk
- II. Tehnička dokumentacija



Kol.	Opis	Poz.	Norma/broj nacrt	Materijal	Dimenzije	kg
				Mjerilo 1:2 1:1		
				Naziv Naprava za tokarenje unutarnjeg navoja		
				Broj nacrt		
				NL 1000-00-000		
				Strana 1 od 4		

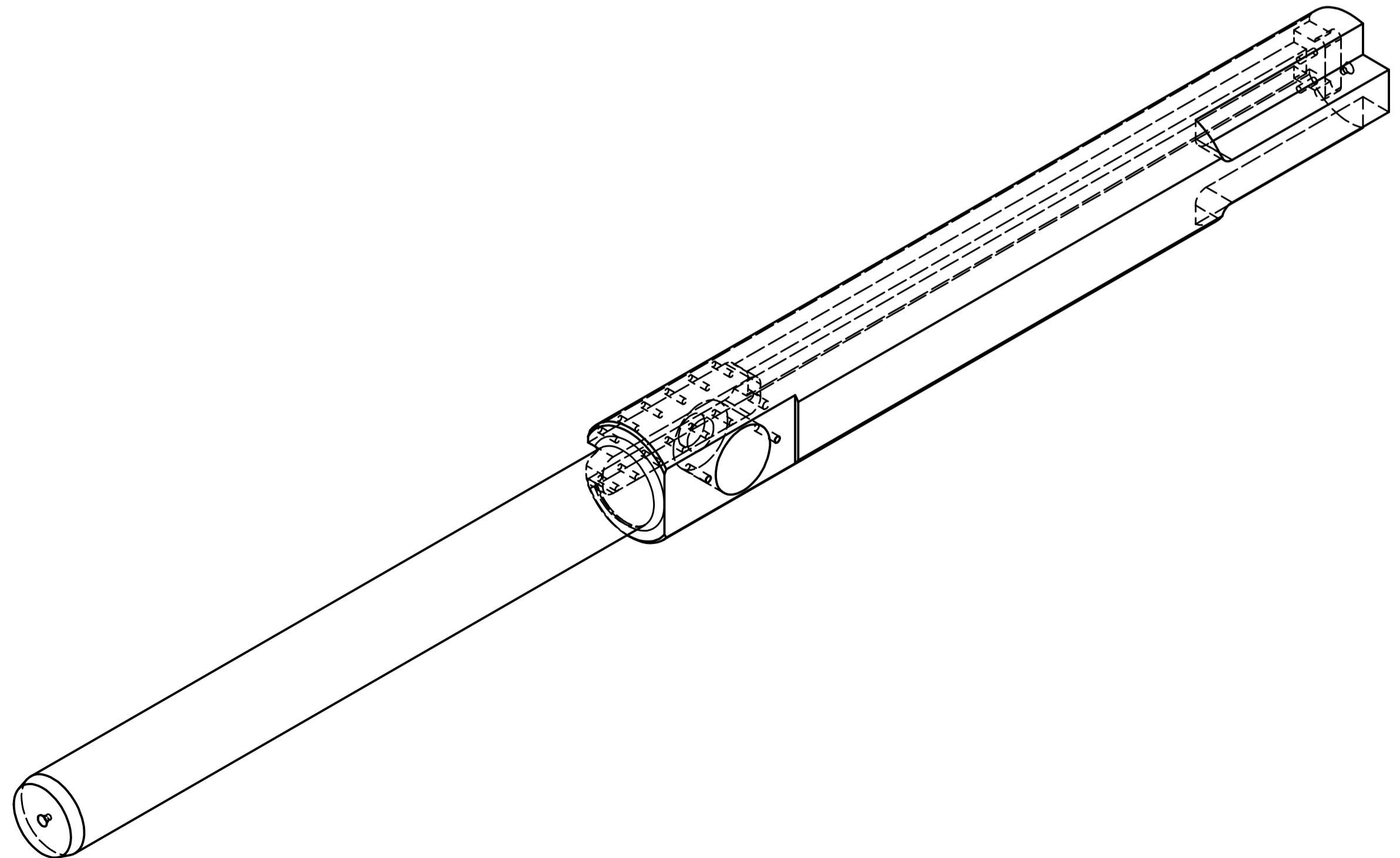
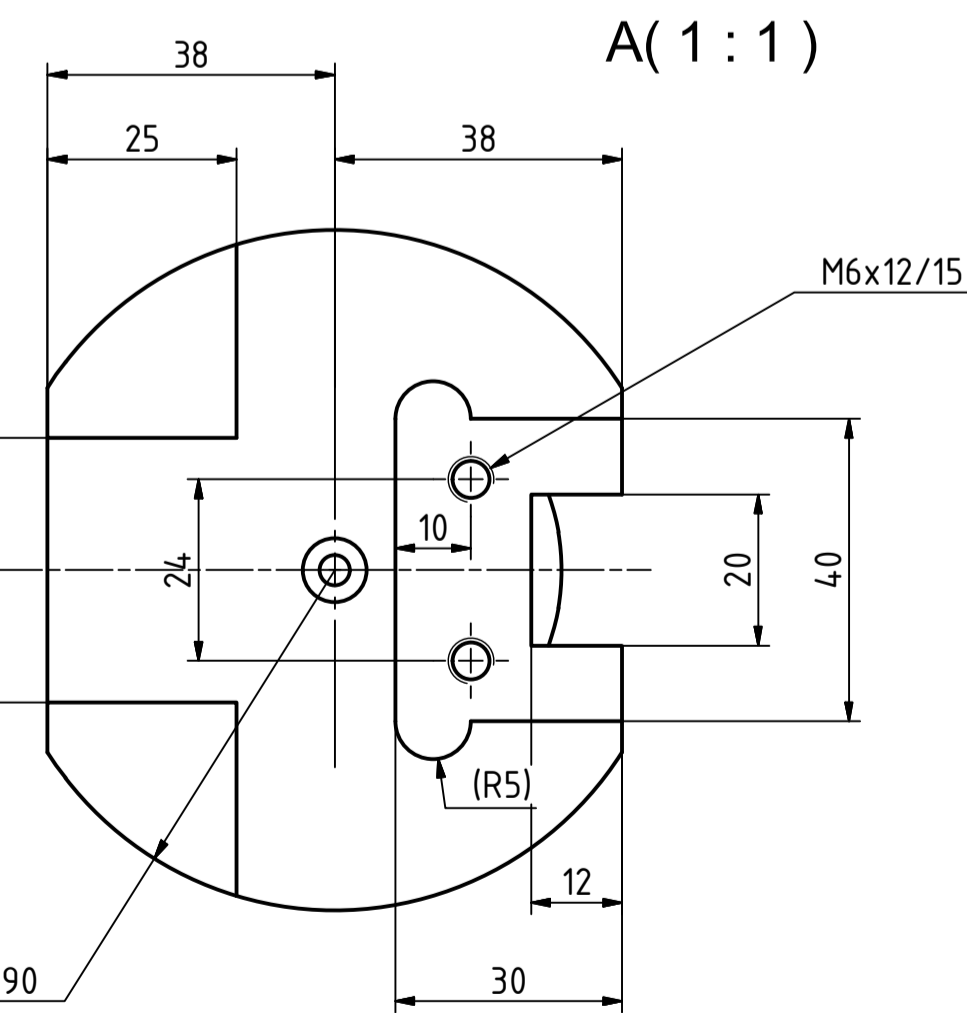
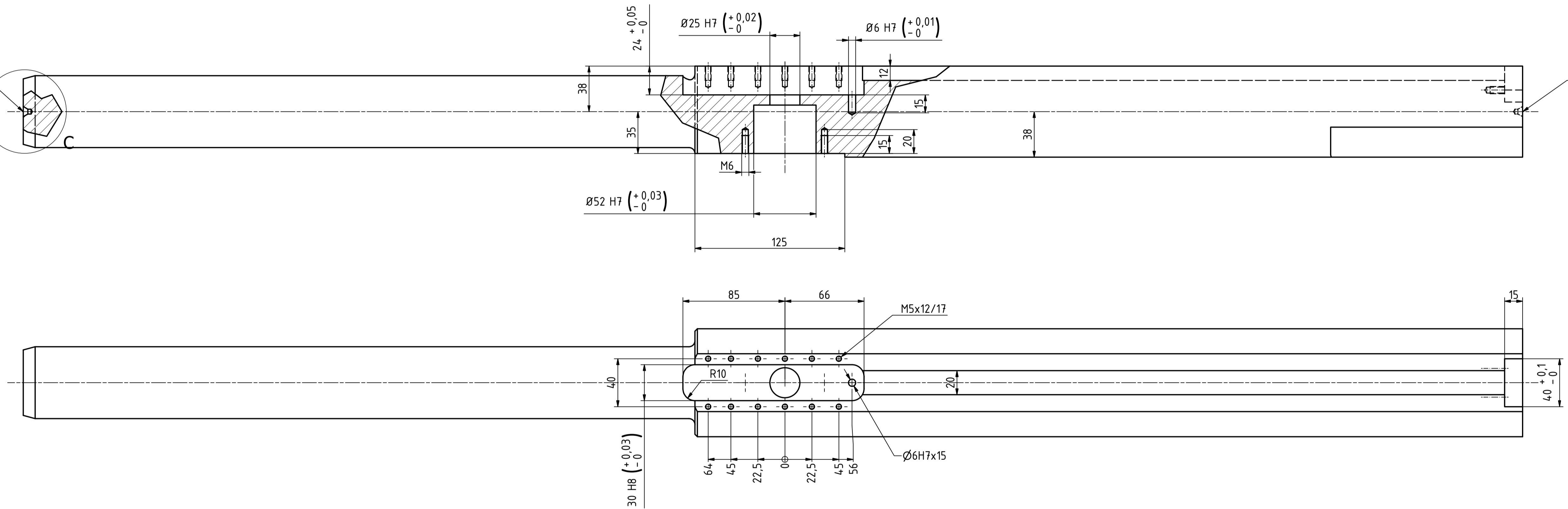
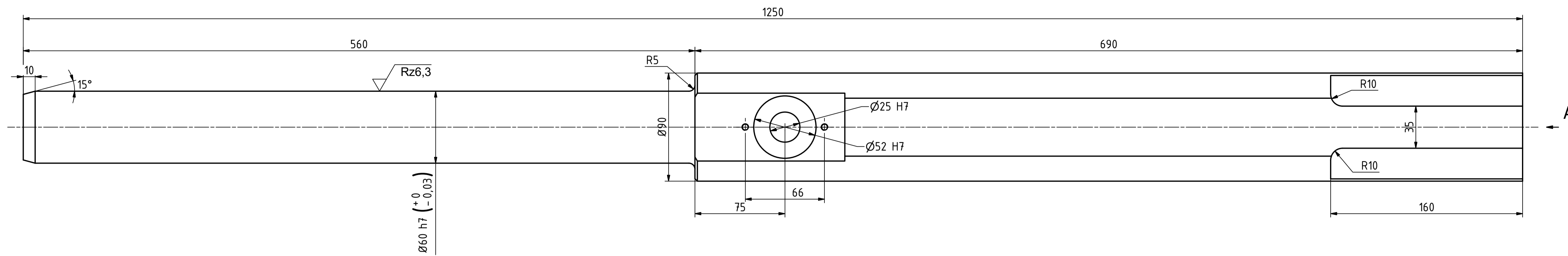


CAD-nacrt


Datum
11.8.2022.

Ime
N.Luksic

Projekt



Rz 25 Rz 6,3

1	Šipka	1	NL 1001-30-000	Č.0561	Ø95x1255	40,3
Kol.	Opis	Poz.	Norma/broj nacrt	Tipična	Dimenzije	kg
				1:2		
				1:1		
				 VELEUČILIŠTE U KARLOVCU Karlovac University of Applied Sciences		
				Naziv Trn		
				Broj nacrt NL 1001-30-000		
				Datum 4.8.2022		
				Ime N.Luksic		
				Proverio		
				Strana 1 od 1		

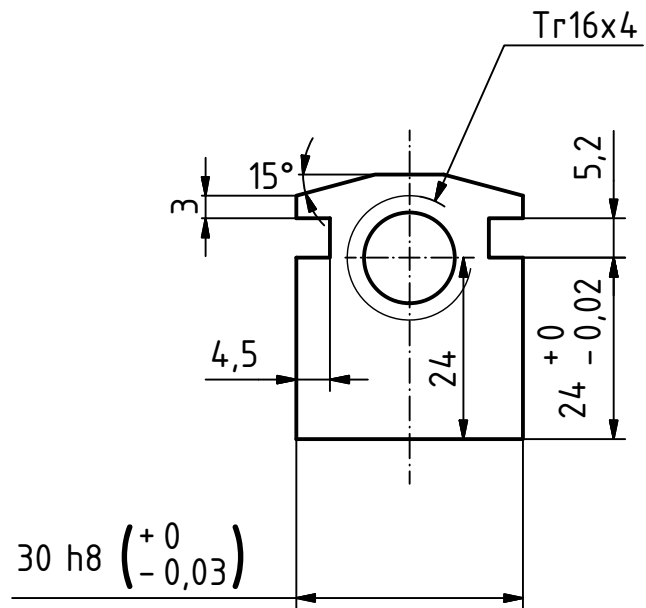
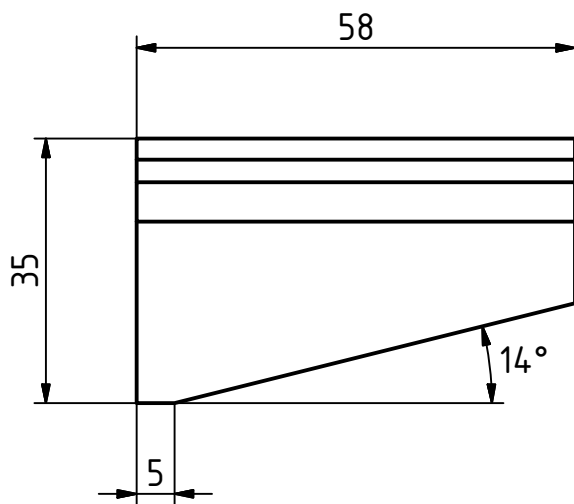
Središnji uvrt
DIN 332-A4x8,5

Središnji uvrt
DIN 332-A4x8,5


C (1:1)

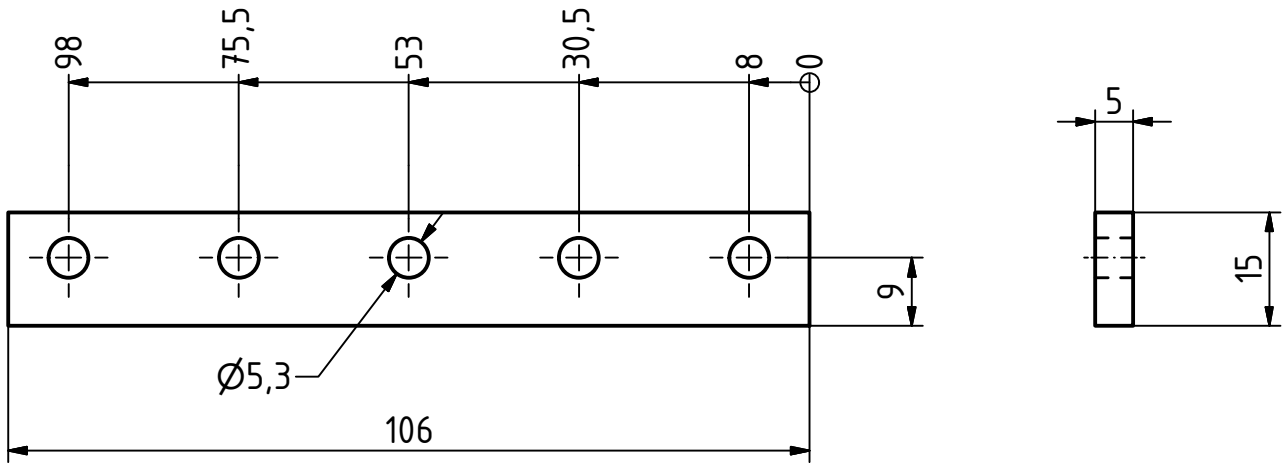
A (1:1)

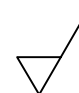
CAD-nacrt




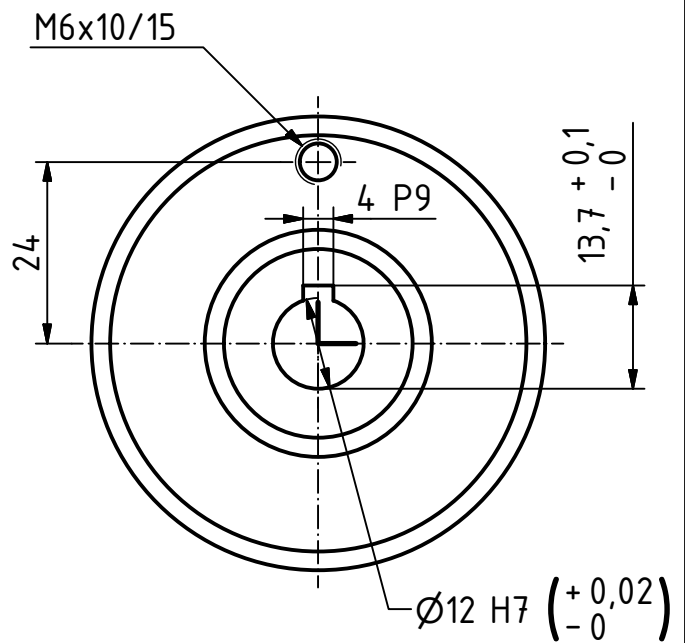
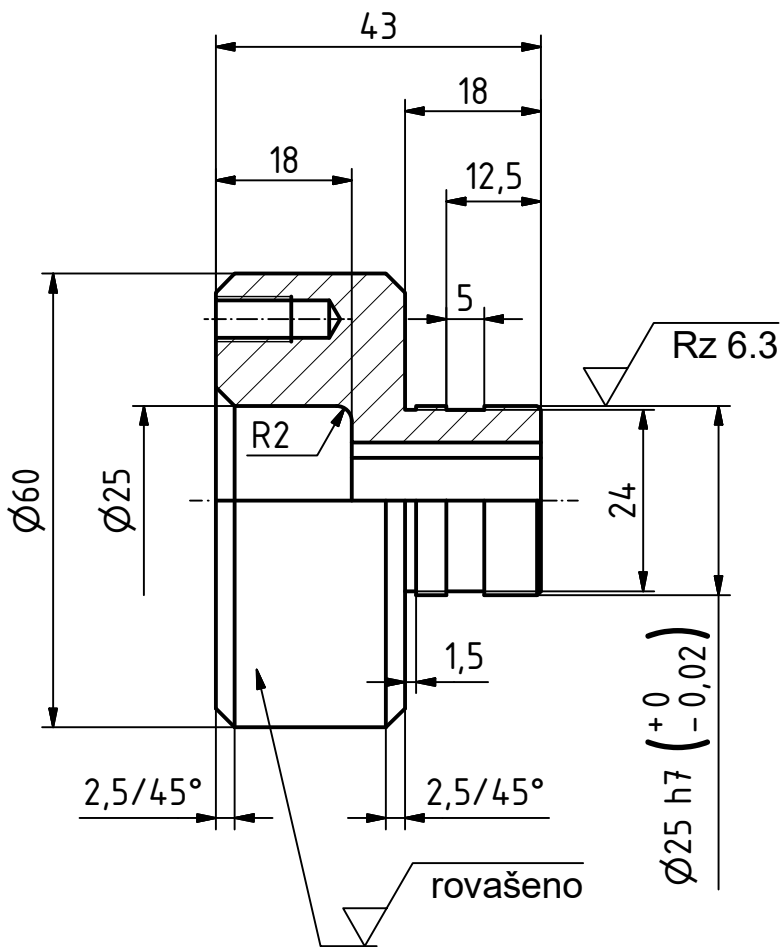
Rz 12,5


1	Šipka	1	NL 1003-30-000	RG 7	42x42x63	0,3
Kol.	Opis	Poz.	Norma/broj nacrt	Materijal	Dimenzije	kg
Br.	Promjena	Datum	Ime			
Opće tolerancije DIN ISO 2768-1 m			Mjerilo 1:1		 VELEUČILIŠTE U KARLOVCU Karlovac University of Applied Sciences	
CAD-nacrt			Naziv Matica			
Datum 4.8.2022			Ime N.Luksic		Broj nacrt NL 1003-30-000	
Crtao			Provjerio		Strana 1 od 1	
A4						

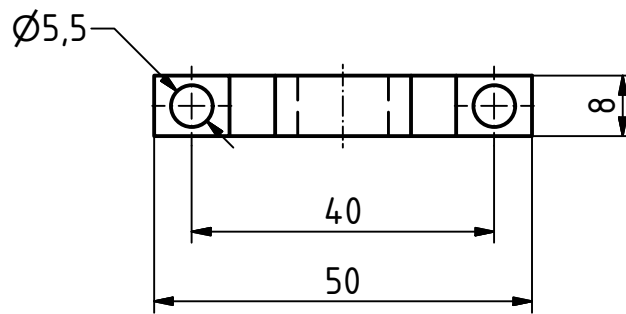
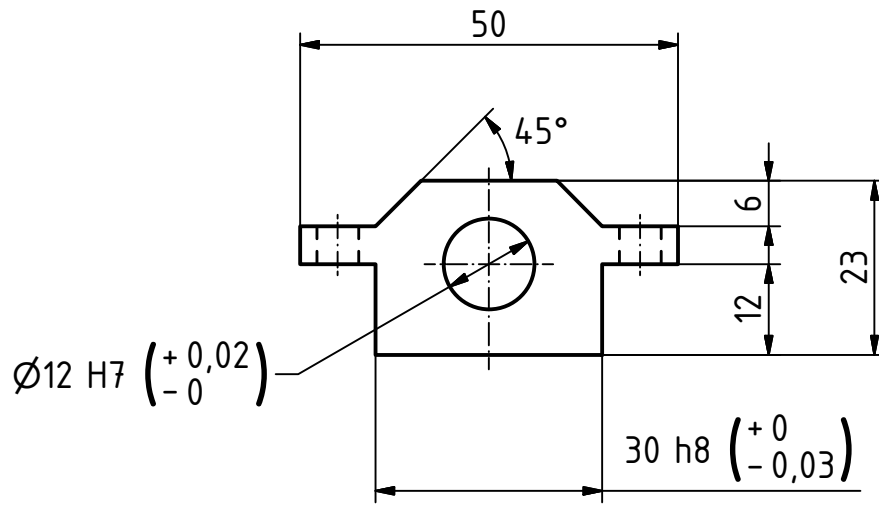


 Rz 12.5


2	Plosni čelik	1	NL 1004-30-000	č.1530	5x20x110	0,1
Kol.	Opis	Poz.	Norma/broj nacrt	Materijal	Dimenzije	kg
				Mjerilo 1:1	 VELEUČILIŠTE U KARLOVCU Karlovac University of Applied Sciences	
				Naziv Vodilica		
Br.	Promjena	Datum	Ime	Broj nacrt		Strana 1
Opće tolerancije DIN ISO 2768-1 m			Datum	Ime	NL 1004-30-000	A4
CAD-nacrt		Crtao	8.8.2022	N.Luksic		
		Provjerio				
					od	1

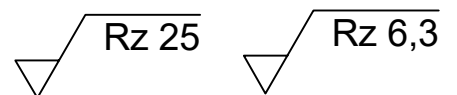
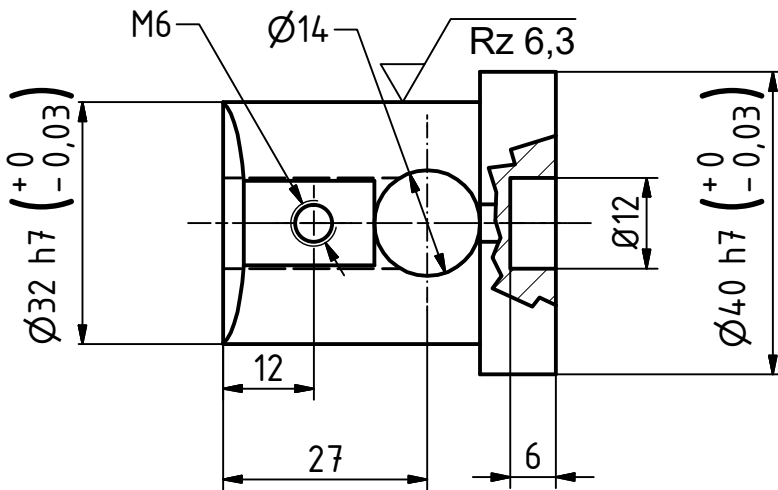
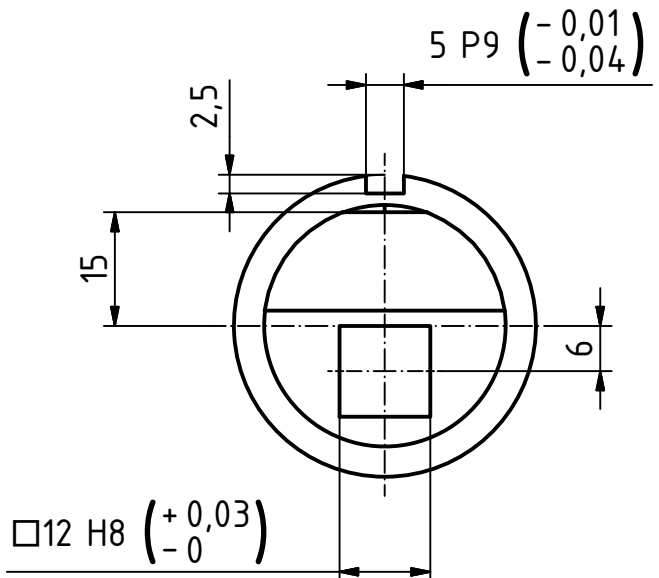
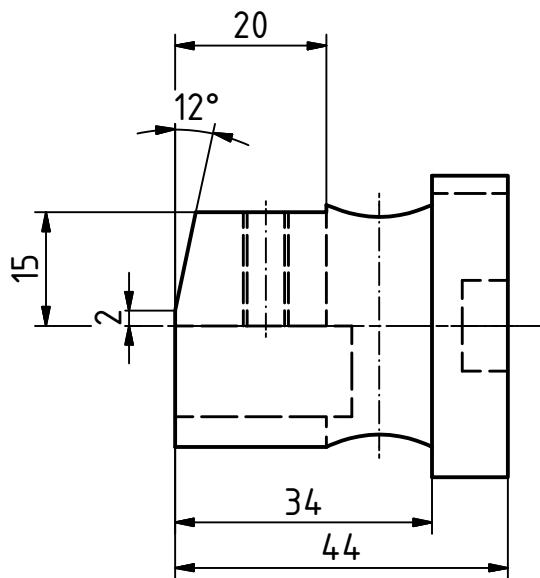



1	Šipka	1	NL 1005-30-000	č.1530	Ø60x50	0,5
Kol.	Opis	Poz.	Norma/broj nacrtá	Materijal	Dimenzije	kg
				Mjerilo 1:1	 VELEUČILIŠTE U KARLOVCU Karlovac University of Applied Sciences	
				Naziv Ručica za okretanje		
Br.	Promjena	Datum	Ime			
Opće tolerancije DIN ISO 2768-1 m			Broj nacrtá		Strana 1	
CAD-nacrt		Datum	Ime	NL 1005-30-000		A4
		Crtao	8.8.2022	N.Luksic		od 1
		Provjerio				



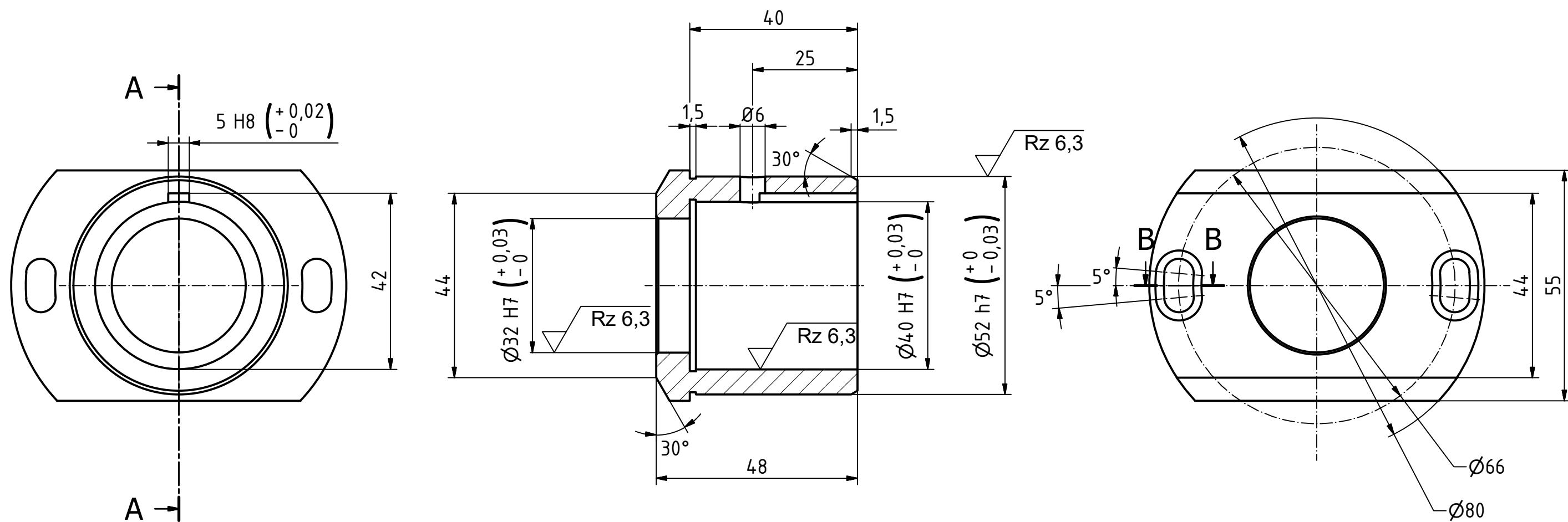
Rz 6,3

1	Plosni čelik	1	NL 1006-30-000	č.0561	8x25x53	0,0	
Kol.	Opis	Poz.	Norma/broj nacrt	Materijal	Dimenzije	kg	
				Mjerilo 1:1	 VELEUČILIŠTE U KARLOVCU Karlovac University of Applied Sciences		
				Naziv Kucište			
Br.	Promjena	Datum	Ime				
Opće tolerancije DIN ISO 2768-1 m			Broj nacrt		A4	Strana 1 od 1	
CAD-nacrt		Datum	Ime	NL 1006-30-000			
	Crtao	8.8.2022	N.Luksic				
	Provjerio						

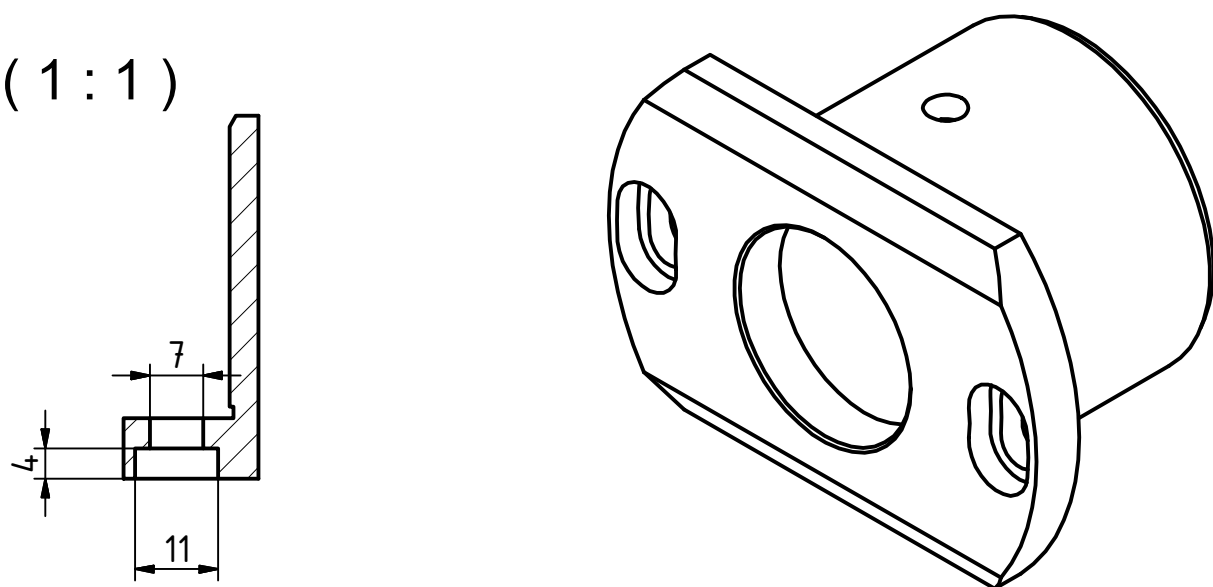


1	Šipka	1	NL 1007-30-000	č.1530	Ø45x75	0,2
Kol.	Opis	Poz.	Norma/broj nacrtá	Materijal	Dimenzije	kg
				Mjerilo 1:1	 VELEUČILIŠTE U KARLOVCU Karlovac University of Applied Sciences	
				Naziv Držač noža		
Br.	Promjena	Datum	Ime			
Opće tolerancije DIN ISO 2768-1 m			Broj nacrtá		A4	Strana 1 od 1
CAD-nacrt		Datum	Ime	NL 1007-30-000		
	Crtao	8.8.2022	N.Luksic			
	Provjerio					


A-A (1:1)

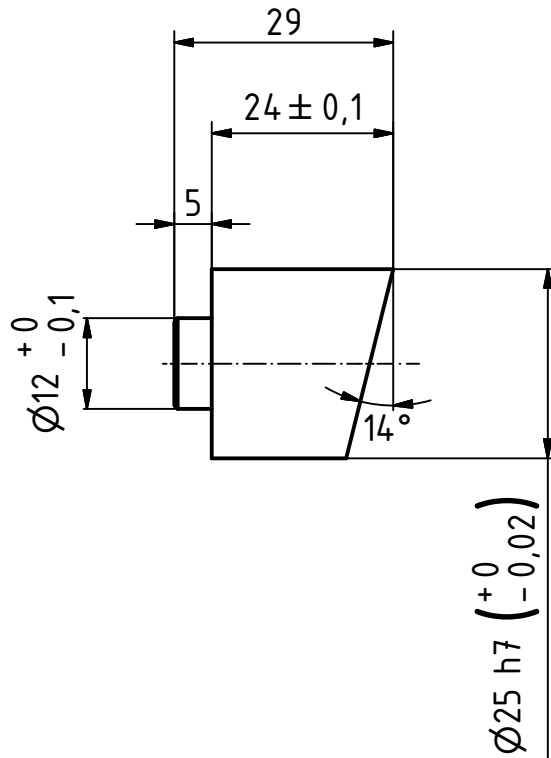


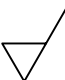
B-B (1:1)




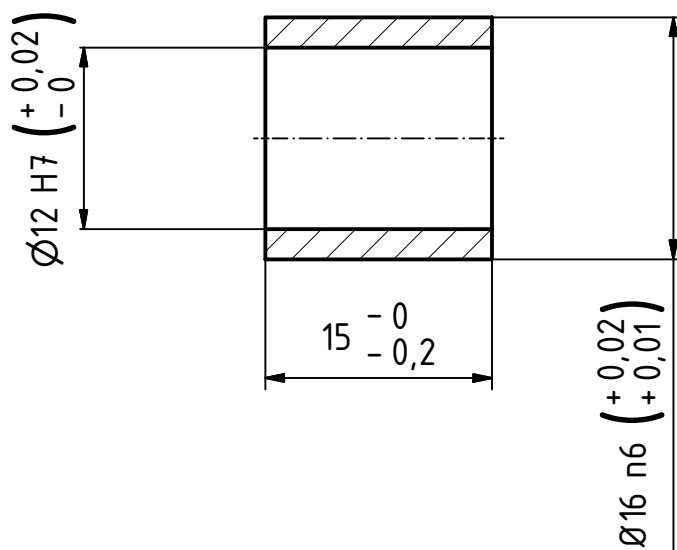
Rz 25 Rz 6,3

Kol.	Opis	Poz.	Norma/broj nacrt	Materijal	Dimenzije	kg
1	Šipka	1	NL 1008-30-000	č.1530	Ø85x55	0,4
Opće tolerancije DIN ISO 2768-1 m				Mjerilo 1:1		
CAD-nacrt				 VELEUČILIŠTE U KARLOVCU Karlovac University of Applied Sciences		
				Naziv		
				Vodeca čahura		
Datum		Ime		Broj nacrt		
8.8.2022		N.Luksic		NL 1008-30-000		
Strana 1		A3		od 1		



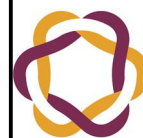
 Rz 6,3

1	Šipka	1	NL 1009-30-000	SL-22	Ø30x40	0,1
Kol.	Opis	Poz.	Norma/broj nacrt	Materijal	Dimenzije	kg
Br.	Promjena	Datum	Ime	Mjerilo 1:1		
Opće tolerancije DIN ISO 2768-1 m				Naziv		 VELEUČILIŠTE U KARLOVCU Karlovac University of Applied Sciences
CAD-nacrt		Datum	Ime	Pritiskač		
		Crtao	9.8.2022	N.Luksic	Broj nacrt	
		Provjerio			NL 1009-30-000	
					A4	Strana 1 od 1

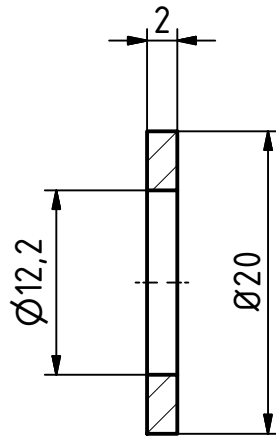



$\sqrt{\text{Rz } 6,3}$


1	Šipka	1	NL 1010-30-000	Rg 7	$\varnothing 20 \times 20$	0,0
Kol.	Opis	Poz.	Norma/broj nacrt	Materijal	Dimenzije	kg
Br.	Promjena	Datum	Ime	Mjerilo 2:1		
Opće tolerancije DIN ISO 2768-1 m				Naziv Ležajna puškica		
CAD-nacrt		Datum	Ime	Broj nacrt		Strana 1
		9.8.2022	N.Luksic	NL 1010-30-000		od 1
		Provjerio				

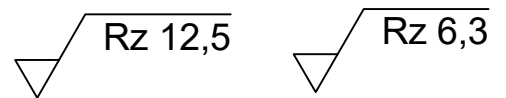
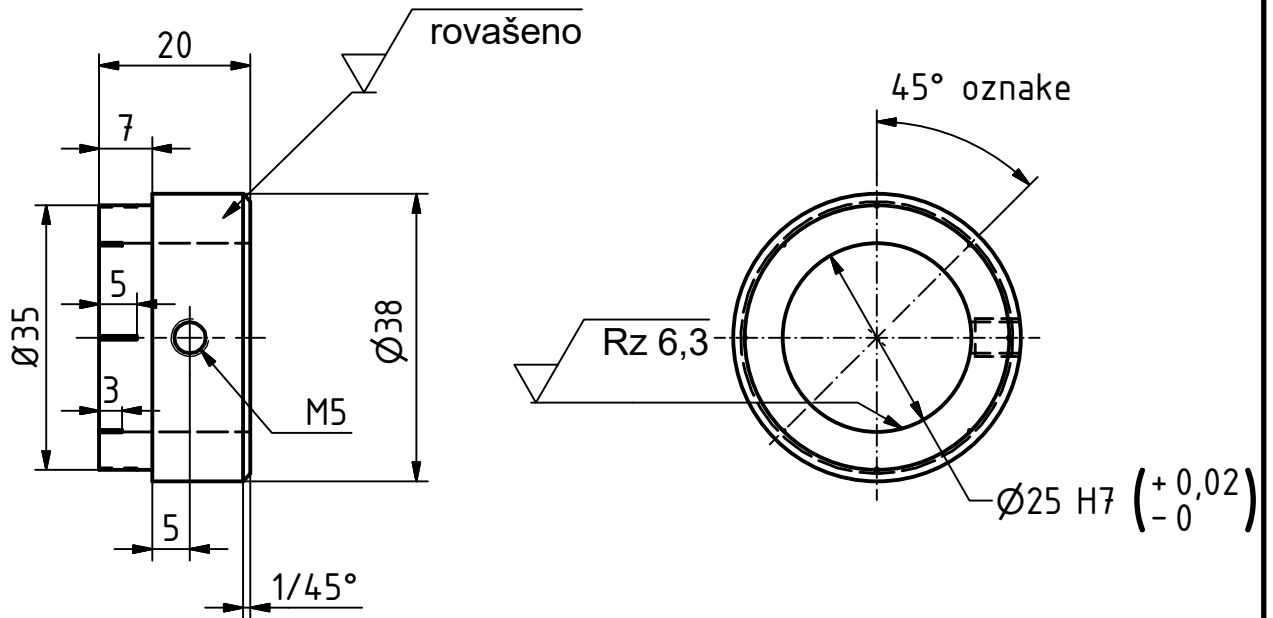



VELEUČILIŠTE U KARLOVCU
Karlovac University of Applied Sciences

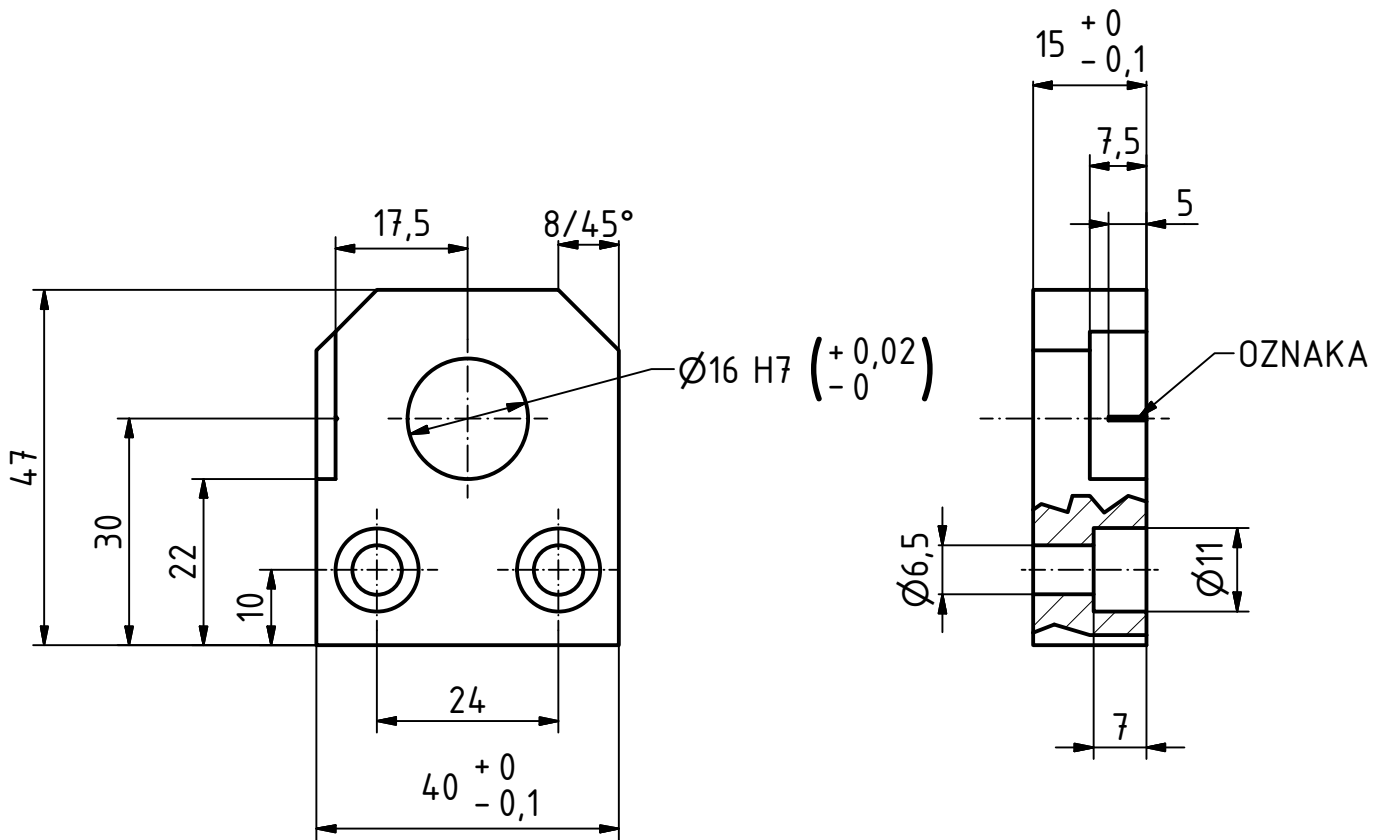


 Rz 12,5


2	Šipka	1	NL 1011-30-000	Rg 7	Ø22x10	0,0
Kol.	Opis	Poz.	Norma/broj nacrt	Materijal	Dimenzije	kg
Br.	Promjena	Datum	Ime	Mjerilo 2:1		
				 VELEUČILIŠTE U KARLOVCU Karlovac University of Applied Sciences		
				Naziv Podloška		
Opće tolerancije DIN ISO 2768-1 m			Broj nacrt		Strana 1	
CAD-nacrt		Datum	Ime	NL 1011-30-000		A4
		Crtao	9.8.2022	N.Luksic		od 1
		Provjerio				

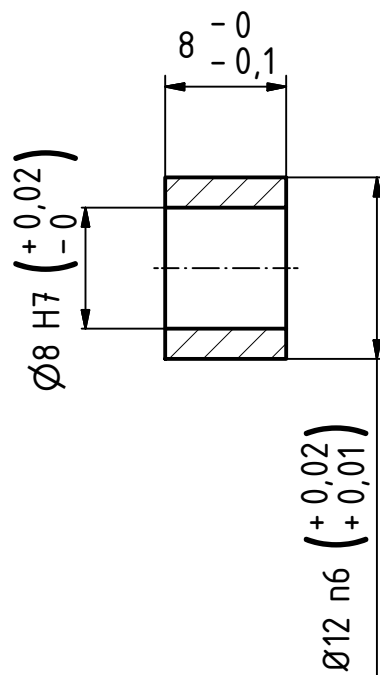



1	Šipka	1	NL 1012-30-000	č.1530	Ø40x40	0,1
Kol.	Opis	Poz.	Norma/broj nacrt	Materijal	Dimenzije	kg
Br.	Promjena	Datum	Ime			
Opće tolerancije DIN ISO 2768-1 m			Mjerilo 1:1		 VELEUČILIŠTE U KARLOVCU Karlovac University of Applied Sciences	
CAD-nacrt			Naziv Prsten			
			Broj nacrt		Strana 1	
			Datum		od 1	
			Ime			
			Crtao			
			9.8.2022.			
			Ime			
			N.Luksic			
			Provjerio			
			NL 1012-30-000		A4	



$\sqrt{\text{Rz 6,3}}$

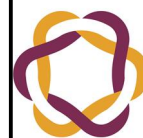
1	Lim	1	NL 1013-30-000	č.0561	20x45x52	0,2
Kol.	Opis	Poz.	Norma/broj nacrt	Materijal	Dimenzije	kg
				Mjerilo 1:1	 VELEUČILIŠTE U KARLOVCU Karlovac University of Applied Sciences	
				Naziv Nosač ležaja		
Br.	Promjena	Datum	Ime	Broj nacrt NL 1013-30-000		
Opće tolerancije DIN ISO 2768-1 m						
CAD-nacrt		Crtao	9.8.2022.	Ime		
		Provjerio		N.Luksic		



 Rz 6,3

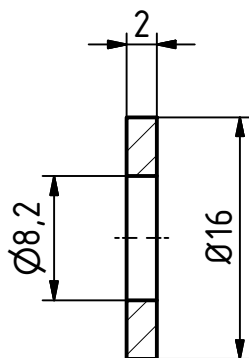
1	Šipka	1	NL 1014-30-000	Rg 7	Ø15x20	0,0
Kol.	Opis	Poz.	Norma/broj nacrtā	Materijal	Dimenzije	kg
Br.	Promjena	Datum	Ime			
Opće tolerancije DIN ISO 2768-1 m			Broj nacrtā		Strana 1	
CAD-nacrt		Datum	Ime	NL 1014-30-000		A4
	Crtāo	9.8.2022.	N.Luksic			od 1
	Provjerio					

Mjerilo
2:1




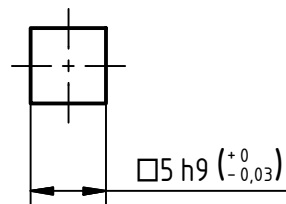
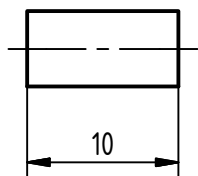
VELEUČILIŠTE U KARLOVCU
Karlovac University of Applied Sciences

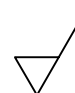
Naziv
Ležajna puškica




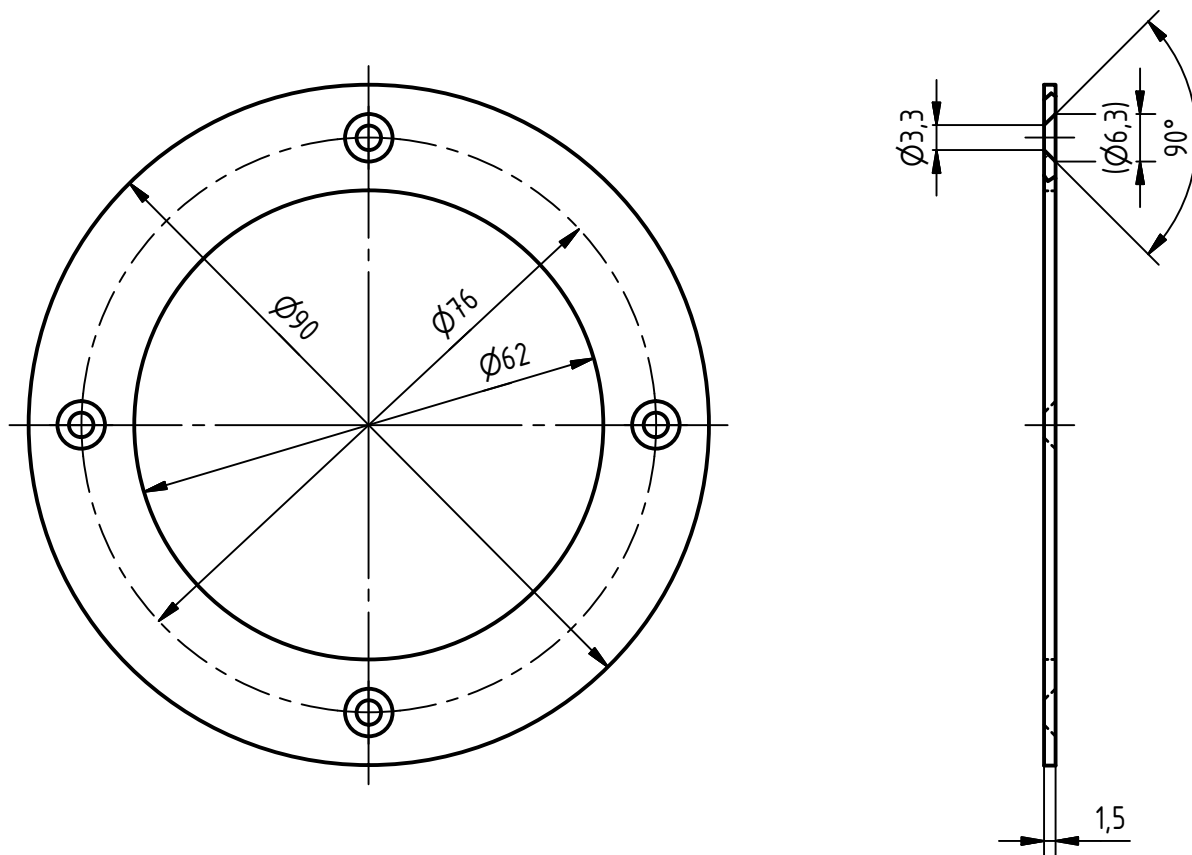
$\sqrt{\text{Rz 12,5}}$

2	Šipka	1	NL 1015-30-000	Rg 7	$\varnothing 20 \times 30$	0,0
Kol.	Opis	Poz.	Norma/broj nacrt	Materijal	Dimenzije	kg
Br.	Promjena	Datum	Ime			
Opće tolerancije DIN ISO 2768-1 m			Datum		Ime	
CAD-nacrt			9.8.2022.		N.Luksic	
Provjerio						
				Mjerilo 2:1	 VELEUČILIŠTE U KARLOVCU Karlovac University of Applied Sciences	
				Naziv Podloška		
				Broj nacrt		Strana 1
				NL 1015-30-000		od 1
				A4		



 Rz 6,3

1	Šipka	1	NL 1016-30-000	č.1530	5x5x11	0,0		
Kol.	Opis	Poz.	Norma/broj nacrtá	Materijal	Dimenzije	kg		
				Mjerilo	 VELEUČILIŠTE U KARLOVCU Karlovac University of Applied Sciences			
				Naziv				
				Klin				
Br.	Promjena	Datum	Ime	Broj nacrtá				
Opće tolerancije DIN ISO 2768-1 m			Datum	Ime			NL 1016-30-000	A4
CAD-nacrt		Crtao	18.8.2022.	Luksic N.			Strana 1 od 1	
		Provjerio						

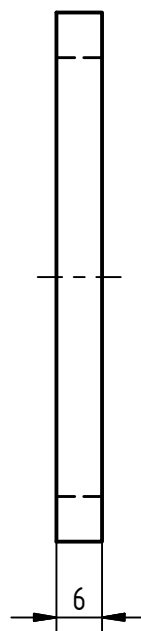
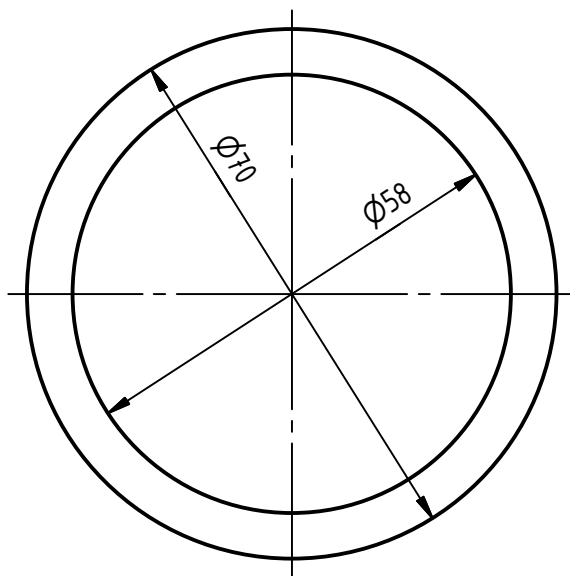



Rz 12,5

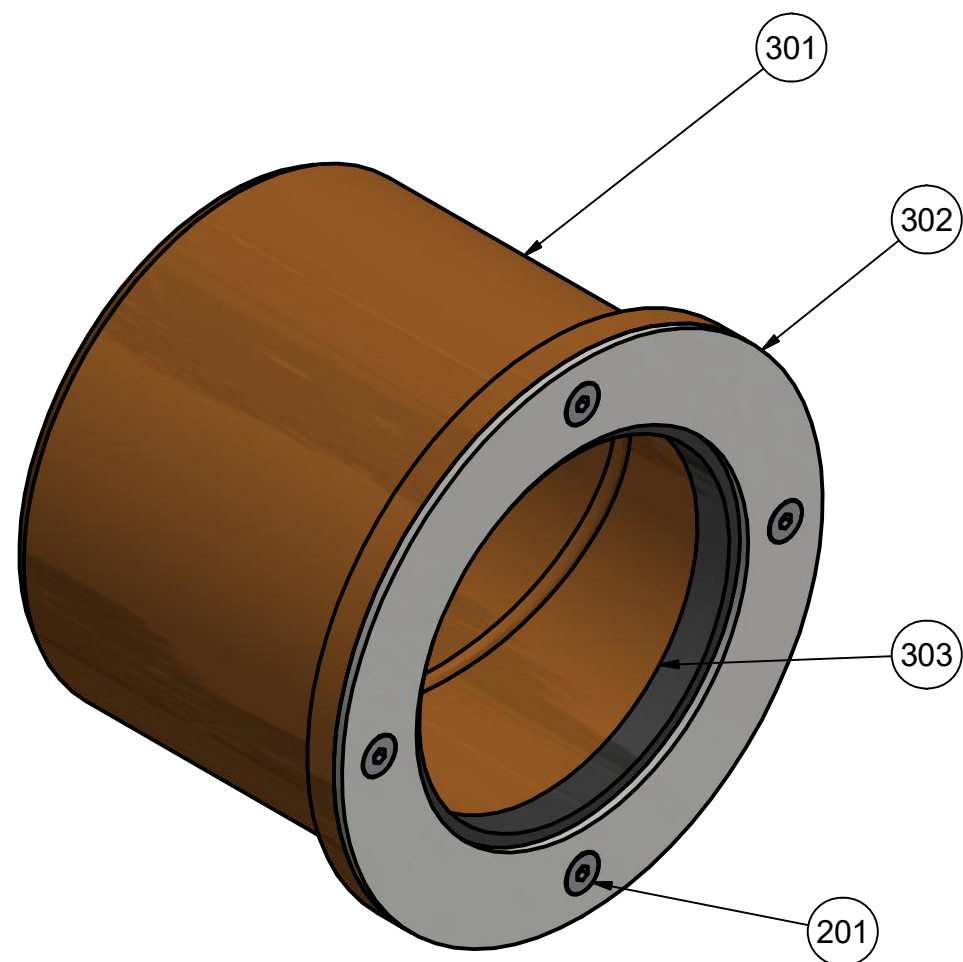
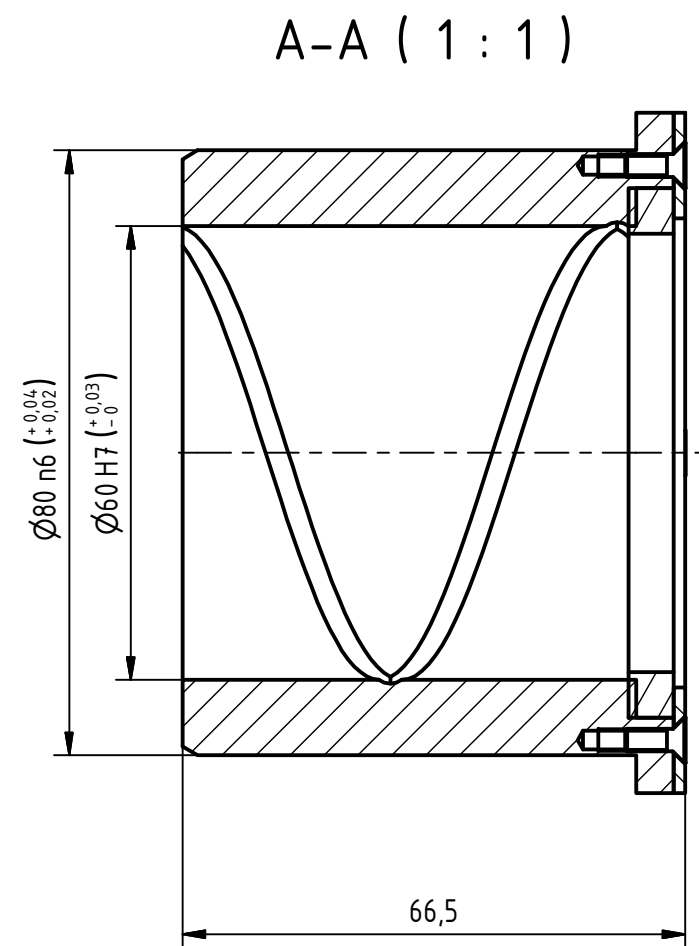
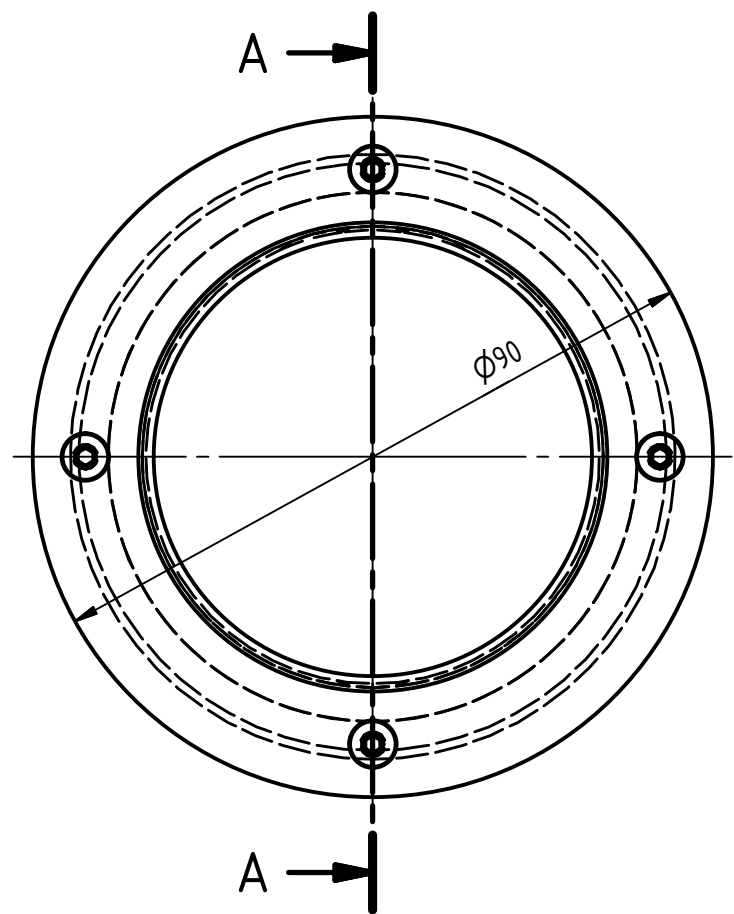
1	Lim	1	NL 1018-30-000	č.0361	1,5xØ90/Ø62	0,0
Kol.	Opis	Poz.	Norma/broj nacrtá	Materijal	Dimenzije	kg
Br.	Promjena	Datum	Ime	Mjerilo 1:1		
Opće tolerancije DIN ISO 2768-1 m				Naziv Poklopac		
CAD-nacrt		Datum	Ime	Broj nacrtá NL 1018-30-000		Strana 1
		Crtao	Luksic N.			od 1
		Provjerio				




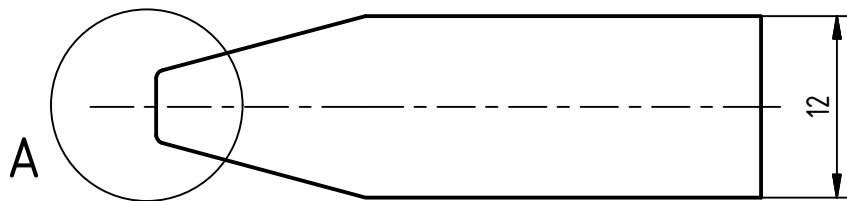
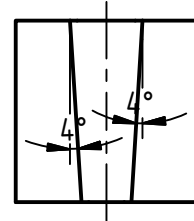
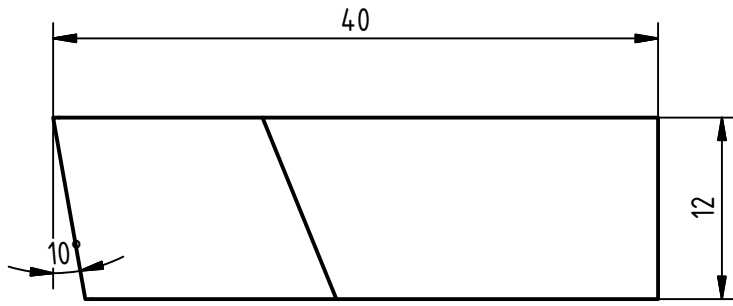
VELEUČILIŠTE U KARLOVCU
Karlovac University of Applied Sciences



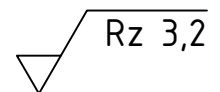
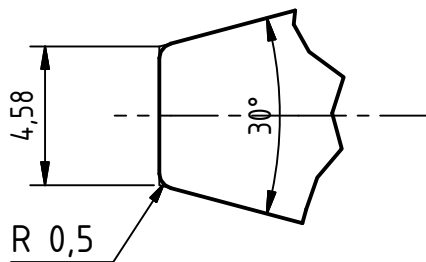
1	Ploča	1	NL 1019-30-000	Filc	6x $\phi 70/\phi 58$	0,0
Kol.	Opis	Poz.	Norma/broj nacrt	Materijal	Dimenzije	kg
				Mjerilo 1:1	 VELEUČILIŠTE U KARLOVCU Karlovac University of Applied Sciences	
				Naziv Brtveni prsten		
Br.	Promjena	Datum	Ime	Broj nacrt		
Opće tolerancije DIN ISO 2768-1 m			Datum	Ime	NL 1019-30-000	A4
CAD-nacrt		Crtao	10.8.2022.	Luksic N.		
		Provjerio				
					Strana 1	
					od 1	



1	Prsten	301	NL 1017-30-000	Rg 7	Ø92/Ø58x70	1,3
1	Poklopac	302	NL 1018-30-000	č.0361	1,5xØ90/Ø62	0,0
1	Brtveni prsten	303	NL 1019-30-000	Filc	6xØ70/Ø58	0,0
4	Vijak	201	DIN 7991 - M3x8	8,8		0,0
Kol.	Opis	Poz.	Norma/broj nacrtā	Materijal	Dimenzije	kg
Opće tolerancije DIN ISO 2768-1 m				Mjerilo 1:1		
CAD-nacrt			Datum 10.8.2022.	Ime Luksic N.		
Broj nacrtā NL 1020-10-000			Strana 1 od 1		A3	



A (4 : 1)



1	Šipka	1	NL 1021-30-000	HSS Co10%	12x12x41	0,0
Kol.	Opis	Poz.	Norma/broj nacrtā	Materijal	Dimenzije	kg
				Mjerilo 2:1 4:1	 VELEUČILIŠTE U KARLOVCU Karlovac University of Applied Sciences	
				Naziv Tokarski nož		
Br.	Promjena	Datum	Ime	Broj nacrtā		
Opće tolerancije DIN ISO 2768-1 m			Datum	Ime	NL 1021-30-000	Strana 1 od 1
CAD-nacrt		Crtao	12.8.2022.	Luksic N.		
		Provjerio				