

PARAMETARSKI MODEL GLODALA ZA DRVO S IZMJENJIVIM PLOČICAMA

Šabanagić, Zlatko

Undergraduate thesis / Završni rad

2022

Degree Grantor / Ustanova koja je dodijelila akademski / stručni stupanj: **Karlovac University of Applied Sciences / Veleučilište u Karlovcu**

Permanent link / Trajna poveznica: <https://um.nsk.hr/um:nbn:hr:128:809923>

Rights / Prava: [In copyright](#) / [Zaštićeno autorskim pravom.](#)

Download date / Datum preuzimanja: **2024-11-25**



VELEUČILIŠTE U KARLOVCU
Karlovac University of Applied Sciences

Repository / Repozitorij:

[Repository of Karlovac University of Applied Sciences - Institutional Repository](#)



zir.nsk.hr



DIGITALNI AKADEMSKI ARHIVI I REPOZITORIJ

PARAMETARSKI MODEL GLODALA ZA DRVO S IZMJENJIVIM PLOČICAMA

Šabanagić, Zlatko

Undergraduate thesis / Završni rad

2022

Degree Grantor / Ustanova koja je dodijelila akademski / stručni stupanj: **Karlovac University of Applied Sciences / Veleučilište u Karlovcu**

Permanent link / Trajna poveznica: <https://um.nsk.hr/um:nbn:hr:128:809923>

Rights / Prava: [In copyright](#) / [Zaštićeno autorskim pravom.](#)

Download date / Datum preuzimanja: **2023-02-10**



VELEUČILIŠTE U KARLOVCU
Karlovac University of Applied Sciences

Repository / Repozitorij:

[Repository of Karlovac University of Applied Sciences - Institutional Repository](#)



zir.nsk.hr



DIGITALNI AKADEMSKI ARHIVI I REPOZITORIJI

VELEUČILIŠTE U KARLOVCU
STROJARSKI ODJEL
Stručni preddiplomski studij Strojtarstvo

Zlatko Šabanagić

**Parametarski model glodala za
drvo sa izmjenjivim pločicama**

Završni rad

Karlovac, 2022. godina.

VELEUČILIŠTE U KARLOVCU
STROJARSKI ODJEL
Stručni preddiplomski studij Strojtarstvo

Zlatko Šabanagić

**Parametarski model glodala za
drvo sa izmjenjivim pločicama**

**Parametric model of a wood milling
tool with interchangeable cutting
blades**

Završni rad

Nikola Šimunić, mag.ing.mech.

Karlovac, 2022. godina.

Izjavljujem da sam ovaj rad izradio samostalno koristeći stečena znanja tijekom studija i navedenu literaturu.

Zahvaljujem se obitelji na potpori tijekom studija.

Zlatko Šabanagić

SADRŽAJ

1. UVOD	1
2. ALATI ZA OBRADU DRVA	3
2.1. Podjela mehaničkih postupaka obrade drva	3
2.2. Podjela alata za obradu drva	3
3. GLODALA ZA OBRADU DRVA	6
3.1. Podjela glodala za obradu drva prema materijalu rezne oštrice.....	7
3.2. Podjela glodala za obradu drva prema načinu izvedbe	7
3.3. Podjela glodala za obradu drva prema načinu stezanja.....	8
4. GLODALO ZA DRVO S IZMJENJIVOM REZONOM PLOČICOM	10
4.1. Drvo kao materijal obrade.....	10
4.2. Materijali reznih oštrica alata.....	12
4.2.1. Brzorezni čelici	13
4.2.2. Legirani alatni čelici.....	14
4.2.3. Tvrdi metal.....	14
4.2.4. Tvrdе legure	14
4.2.5. Polikristalni dijamant (PCD).....	15
4.2.6. Monokristalni dijamant	15
4.2.7. CVD dijamant	15
4.3. Vrste izmjenjivih reznih pločica	16
4.4. Glodalo za drvo s izmjenjivom reznom pločicom	17
4.5. Parametri obrade	21
4.5.1. Geometrija alata za obradu drva	22
4.5.2. Upute i postupci pri obradi drva	24
4.5.3. Kinematika rezanja	27
4.5.4. Parametri i kvaliteta obrade	29
5. SIGURNOSNI ZAHTJEVI ALATA ZA OBRADU DRVA	34
5.1. Norma EN HRN 847-1	34
5.1.1. Opis alata i dijelova alata na koje se odnosi norma EN HRN 847-1	34
5.1.2. Opasnosti kod alata sa izmjenjivom reznom pločicom.....	37

5.1.2.1.Rezanje i ozljede	37
5.1.2.2.Izbacivanje dijelova alata	37
5.1.2.3.Vibracije	38
5.1.3. Označavanje alata za obradu drva.....	39
5.1.3.1. Označavanje glodala koji nisu sa držačem ili integrirani alati uz automatsko vođenje	39
5.1.3.2. Označavanje glodala koji nisu sa držačem ili integrirani alati uz ručno vođenje ...	39
5.1.3.3.Označavanje integriranih alata	40
5.1.3.4.Označavanje alata s držačem.....	40
5.2. Norma EN HRN 847-2	40
5.2.1. Stabilnost drške alata ovisno o izvedbi	41
5.2.2. Parametarski matematički model na primjeru glodala sa drškom sa ravnim prihvatom 45	
6. PARAMETARSKI MATEMATIČKI MODEL GLODALA SA IZMJENJIVIM PLOČICAMA	49
6.1. Prikaz konstrukcije glodala sa izmjenjivim pločicama i parametarski matematički model u SolidWorksu	49
7. ZAKLJUČAK	58
8. LITERATURA.....	59

POPIS SLIKA

Slika 1. Postupci mehaničke obrade drva.....	3
Slika 2. Podjela alata za obradu drva	4
Slika 3. Podjela glodala [1]	6
Slika 4. Podjela glodala za obradu drva prema načinu izvedbe [2]	7
Slika 5. Podjela držača glodala za obradu drva prema načinu stezanja[2].....	8
Slika 6. Glodalo s provrtom, zahtjevi za obradom površina [1]	8
Slika 7. Stezna čahura sa hidro sustavom za stezanje glodala[2].....	9
Slika 8. Minimalna duljina drške u ovisnosti o promjeru [3].....	9
Slika 9. Presjek debla drva [4]	10
Slika 10. Plastificirana ploča iverica [5]	11
Slika 11. MDF ploča [5].....	12
Slika 12. Materijali rezne oštrice (odnos tvrdoće i žilavosti) [5]	13
Slika 13. Preporučeni kutevi klina za različite materijale[5]	13
Slika 14. Glodala s drškom i izmjenjivom reznom pločicom [2].....	16
Slika 15. Glodala s provrtom i izmjenjivom reznom pločicom [2].....	16
Slika 16. Različiti oblici izmjenjivih reznih pločica [6].....	17
Slika 17. Profili dobiveni glodalima sa izmjenjivom reznom pločicom[5]	17
Slika 18. Dijelovi alata s izmjenjivom reznom oštricom[5].....	18
Slika 19. Postojanost promjera sa trošenjem rezne oštrice [5].....	19
Slika 20. Sklop alata sa izmjenjivom reznom pločicom [5].....	20
Slika 21. Rezne pločice za profile[5]	20
Slika 22. Graf parametara obrade[5]	21
Slika 23. Geometrija alata za obradu drva [5].....	23
Slika 24. Alat u zahvatu sa prikazom kutova rezanja [5].....	24
Slika 25. Uzdužno rezanje[5]	25
Slika 26. Poprečno rezanje[5]	25
Slika 27. Rezanje na krajevima godova [5].....	26
Slika 28. Protusmjerno rezanje[5]	27
Slika 29. „Lomilac“ odvojene čestice [5].....	28
Slika 30. Istosmjerno rezanje [5].....	28
Slika 31. Primjer izrade skošenja [5]	29
Slika 32. Sklop alata sa samo jednom reznom oštricom za završnu obradu[5]	31

Slika 33. Sklop alata sa više reznih oštrica za završnu obradu[5].....	31
Slika 34. Prikaz kvalitete obrađene površine[5].....	32
Slika 35. Definiranje posmaka po zubu f_z [5].....	33
Slika 36. Alat za glodanje sa dodatnom oštricom [1]	35
Slika 37. Promjer oštrice, polumjer oštrice i širina reza [1].....	35
Slika 38. Fiksiranje trenjem kod alata sa izmjenjivom reznom pločicom [1].....	36
Slika 39. Fiksiranje oblikom kod alata sa izmjenjivom reznom pločicom[1].....	36
Slika 40. Uzubina (razmak između zubi) [1]	36
Slika 41. Uređaj za rukovanje alatom[1].....	37
Slika 42. Drška alata sa ravnim prihvatom [3].....	41
Slika 43. Drška alata sa konusnim prihvatom [3]	42
Slika 44. Složeni alat sa drškom sa konusnim prihvatom [3]	43
Slika 45. Prikaz proračuna u Microsoft Excelu za dršku sa ravnim prihvatom	45
Slika 46. Prikaz radnog lista „G“	46
Slika 47. HSK prihvat[3].....	47
Slika 48. Prikaz glodala s provrtom[7].....	50
Slika 49. Prikaz desnog smjera vrtnje[7]	50
Slika 50. Dijagram parametara za konstrukciju glodala sa izmjenjivim pločicama[6].....	51
Slika 51. Provjera parametara uzetih iz dijagrama sa slike 50.....	52
Slika 52. Unos parametara u SolidWorks za matematički model[7]	52
Slika 53. Aksijalni kut kod glodala sa izmjenjivom pločicom[7]	53
Slika 54. Prikaz glodala sa izmjenjivom pločicom sa 3 zuba[7].....	54
Slika 55. Prikaz širine glodala sa izmjenjivom pločicom[7].....	55
Slika 56. Prikaz cijelog glodala sa izmjenjivim pločicama sa 3 zuba[7]	56
Slika 57. Glodalo sa izmjenjivim pločicama[7]	57

POPIS TABLICA

Tablica 1. Brzine rezanja[5] 22

Tablica 2. Parametri kod rezanja[5] 30

Tablica 3. Zahtjevi za kvalitetom balansiranja[5] 39

POPIS OZNAKA

Oznaka	Jedinica	Opis
l_{min}	mm	Minimalna duljina drške u ovisnosti o promjeru
d	mm	Promjer drške glodala
MDF		Vlknaste ploče srednje gustoće
HS/HSS		Brzorezni čelik
SP/HL		Legirani alatni čelik
HW		Tvrđi metal
ST		Stelit
PCD		Polikristalni dijamant
DKM		Monokristalni dijamant
CVD		Dijamant
v_c	m/s	Brzina rezanja
γ	stupanj	Kut rezanja
α	stupanj	Kut između rezne oštrice i obratka
SB		Maksimalna širina koja se može obrađivati
κ_r	stupanj	Kut za povećanje početnog kuta rezanja
γ_N	stupanj	Kut smicanje glavnog rezanja
β	stupanj	Kut za stabilnost rezne oštrice
β_N	stupanj	Kut za stabilnost sekundarne rezne oštrice
α_N	stupanj	Kut za smanjenje trenja
v_f	m/min	Posmična brzina
f_z	mm	Posmak po zubu
n	o/min	Broj okretaja
f	mm	Posmak
$f_{z\text{eff}}$	mm	Vidljiv posmak na obratku
t	mm	Dubina traga noža
h_m	mm	Srednja debljina reza
a_e	mm	Dubina reza kod radijalnog reza
Z		Broj zubi
HSK		HSK prihvat („Hohl Shaft Kegel“)
G	mm/s	Oznaka za balansiranje

b_1	mm	Najveća širina reza
c_r	mm	Radijalna projekcija rezne oštrice
c_a	mm	Aksijalna projekcija rezne oštrice
S	mm	Uzubina
n_p	o/min	Kontrolni broj okretaja
n_{max}	o/min	Najveći mogući broj okretaja
d_2	mm	Promjer drške sa ravnim prihvatom
d_3	mm	Promjer drške sa konusnim prihvatom
n_{shank}	o/min	Maksimalni dozvoljeni broj okretaja drške alata
e_{sp}	mm	Ekscentricitet steznog uređaja
m_{cut}	g	Masa alata
m^*	g	Reducirana masa alata
f		Faktor oblika
I	mm^4	Moment tromosti
l_o	mm	Slobodna dužina drške alata
l_g	mm	Ukupna dužina drške alata
l_e	mm	Dužina drške alata u prihvatu
W	mm^3	Moment otpora presjeka
l_s	mm	Udaljenost od težišta od kraja steznog uređaja
E	N/mm	Model elastičnosti
f_s		Faktor sigurnosti
σ_w	N/mm^2	Dinamička čvrstoća
e_{HSK}	mm	Ekscentricitet alata sa HSK prihvatom
e_M	mm	Ekscentricitet uzrokovan tolerancijama između provrta i trna
e_T	mm	Ekscentricitet uzrokovan balansiranjem alata
t_r	mm	Tolerancija čeonog graničnika HSK prihvata
t_p	mm	Tolerancija iskakanja HSK prihvata
$D_{b\ max}$	mm	Najveći promjer provrta
$d_{s\ min}$	mm	Najmanji promjer vratila

SAŽETAK

U prvom dijelu ovog završnog rada prikazani su parametri koji utječu na konstrukciju glodala sa izmjenjivim pločicama. Opisani su materijali pločica, vrste pločica, parametri obrade drvenih materijala, geometrija alata za obradu drva, kvaliteta obrade.

Sigurnosni zahtjevi veoma su važni kod konstrukcije glodala sa izmjenjivim pločicama te smo pomoću normi HRN EN 847-1 i HRN EN 847-2 prikazali parametarski matematički model.

Završni dio rada prikazuje postupak konstrukcije glodala sa izmjenjivim pločicama te parametarski matematički model.

Ključne riječi: glodalo za drvo, norma HRN EN 847-1, norma HRN EN 847-2

SUMMARY

In first part of this thesis is shown parametric that affect on wood milling tool with interchangeable cutting blades. There is description of materials and types of blades, processing parameters of wooden materials, geometry of wood milling tools, processing quality.

Safety requirements are very important in the construction of wood milling tool with interchangeable cutting blades, and we have presented a parametric mathematical model using HRN EN 847-1 and HRN EN 847-2 standards.

The final part of this thesis shown the construction procedure of a milling tool with rinterchangeable cutting blades and a parametric mathematical model.

Key word: wood milling tool, norm HRN EN 847-1, norm HRN EN 847-2

1. UVOD

Drvo je uz kamen i kosti jedan od prvih prirodnih materijala koji je čovjek u povijesti koristio za izradu prvog oruđa, oružja, nastambi te posebno važno kao sredstvo za paljenje vatre. U današnjem suvremenom svijetu drvo je jedan od najraširenije upotrebljivanih prirodnih materijala. Povijesni razvoj alata za drvnu industriju omogućio je neke od najvećih izuma ljudskog roda, za pile se smatra da su omogućile razvoj kotača koji je priznat kao jedan od najvažnijih izuma u povijesti. Čovjek je materijale iz prirode obrađivao rezanjem i odlamanjem. Bušenje rupa zahtijevalo je puno truda i vremena. Prvi alat za bušenje bio je šilo, oštar kamen pričvršćen na drveni štap. Prve pile izrađene su od kremena i opsidijan lave. Otkrićem metala, najprije bronce i željeza pojavljuju se i prve pile i sjekire izrađene od metala. U rimsko doba pojavilo se svrdlo nalik današnjem vadičepu, metalno svrdlo sa dvije drvene ručke u obliku slova „T“. U Egiptu su pronađeni ostatci pila koje su bile izgrađene od bakra i bronce. Razvojem upotrebe metala dolazi do velikih pomaka u unaprjeđenju pila. U željeznom dobu (od oko 500. g. pr. Kr.) prvi puta se počelo razvrćati zube na pili kako bi se moglo rezati samo u jednom smjeru gibanja pile, te se pazilo i na sam oblik zuba koji su bili stanjivani na prednjoj strani da ne dođe do gnječenja. Pila je bila nategnuta u okvir u obliku luka ili pravokutnika, list pile bio je napregnut pomoću pletenog užeta. Takvim pilama već su se mogli dobivati kompliciraniji oblici iz trupaca kao što su grede i daske. Mehanička obrada drva počela je u prvim pilanama na vodeni pogon, radni alat ovih pilana bio je drveni jaram, konstrukcija u koju je upeta jedna ili više pila. Ručna bušilica sa trajno pričvršćenim svrdlom pojavila se oko 1400. godine te sve do 19. stoljeća nije bilo napretka kada je drška ojačana metalnim pločicama te primjena stezne glave u koju se može učvrstiti različite promjere svrdla. Leonadro Da Vinci skicirao je oko 1480. godine cijelu pilanu na vodeni pogon. Nakon vodenih pojavljuju se pilane na parni pogon, a onda kasnije i elektromotorni pogoni. Razvoj industrijske obrade drva pridonio je i razvoj pomoćnih strojeva i alata, 1780. godine pojavile su se kružne pile, 1790. godine blanjalice, 1808. godine tračne pile, 1816. godine ručna bušilica koja je imala pogonski zupčanik, 1856. godine furnirski nož, 1860. godine ručna blanjalica, 1889. pojava električne bušilice. Daljnji razvoj alata za drvnu industriju pratio je razvoj novih materijala i tehnologija kako za same oštrice alata tako i za držače. Električno pogonjeni strojevi sa alatima za obradu drva zahtijevaju od alata mehanička svojstva koja mogu što bolje iskoristiti pogon stroja, a sve kako bi dobili veće brzine, veće točnosti i kvalitete obrađene površine. Kroz povijest mijenjao se način upotrebe drva u raznim drvnim industrijama, tako se u počecima koristilo masivno drvo, a

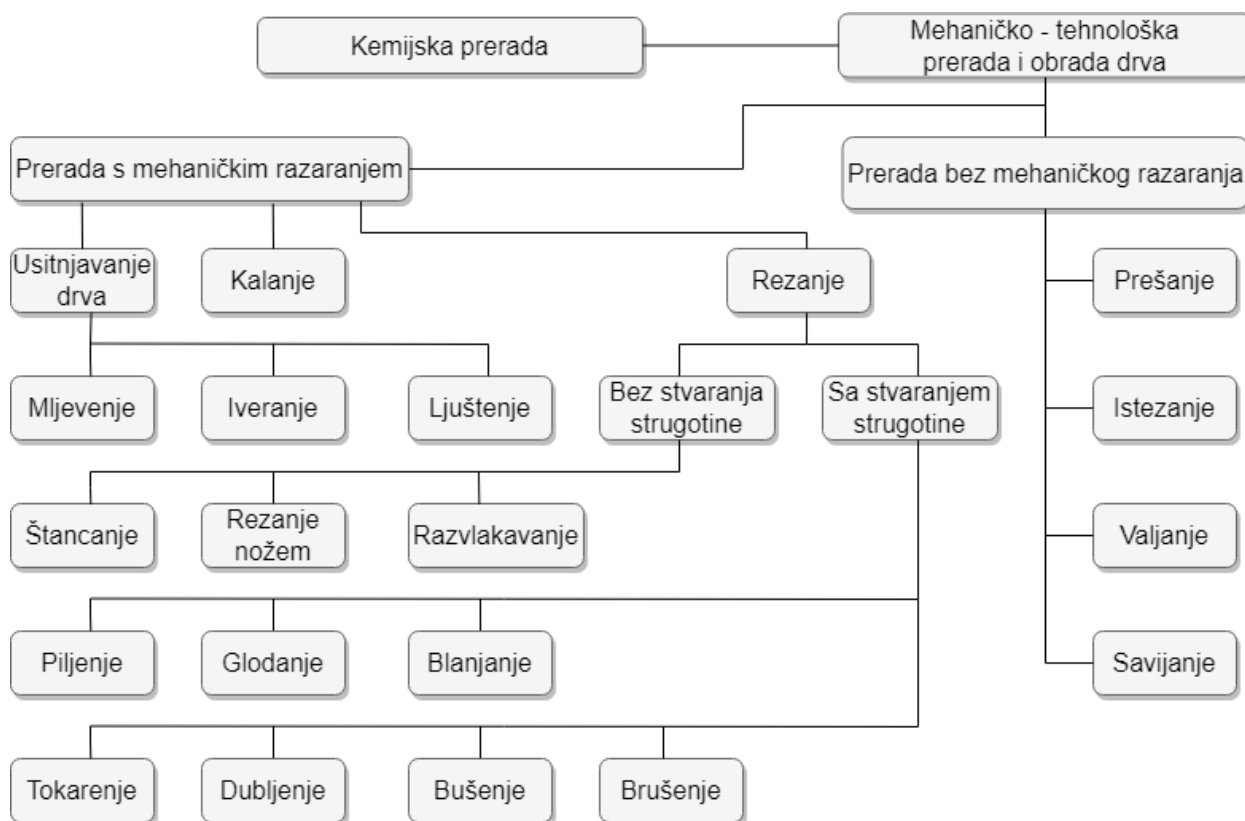
danas je masivno drvo istisnuto različitim materijalima koje u svojoj osnovi imaju drvo, kao što su iverice i vlaknatice većinom zbog manje cijene od masivnog drva. Promjena drvnih materijala koje je potrebno obraditi potaknula je i zahtjeve prema izradi novih alata i oštrica. U današnjoj drvnoj industriji ali i ostalim industrijama naglasak je na ostvarivanju što većeg profita koji je moguće ostvariti jedino dobrim balansiranjem između uloženog i dobivenog. Smanjivanje vremena potrebnog za izradu nekog proizvoda uz optimalno korištenje strojeva i alata može pridonijeti ostvarivanju većeg profita. U drvnoj industriji velika je uloga uska suradnja sa industrijom proizvodnje alata za obradu drva, zahtjevi za kvalitetom drvnih proizvoda zapravo su zahtjevi i za kvalitetom izrade alata za obradu drva. Cijena je faktor koji u konačnici odlučuje kvalitetu alata i oštrice, a time i kvalitetu obrađenog drvnog dijela. Prilikom izbora alata i oštrica mora se voditi računa o načinu primjene istih, veliko serijske proizvodnje zahtijevaju alate i oštrice sa dužim vijekom trajanja i manjom frekvencijom servisiranja i oštrenja, dok kod pojedinačnih i malo serijskih proizvodnji duži vijek trajanja nije presudan, a samim izborom uvelike se utječe na cijenu alata.

Ovim završnim radom obrađena je tema o alatima za obradu drva sa izmjenjivom reznom pločicom tj. oštricom. Prikazati ćemo parametre koje je potrebno zadovoljiti prema normi HRN EN 847-1 i HRN EN 847-2, koji govore o sigurnosnim zahtjevima alata za obradu drva.

2. ALATI ZA OBRADU DRVA

2.1. Podjela mehaničkih postupaka obrade drva

Zbog velikog broja različitih mehaničkih postupaka obrade drva postoje i različite podjele samih postupaka.

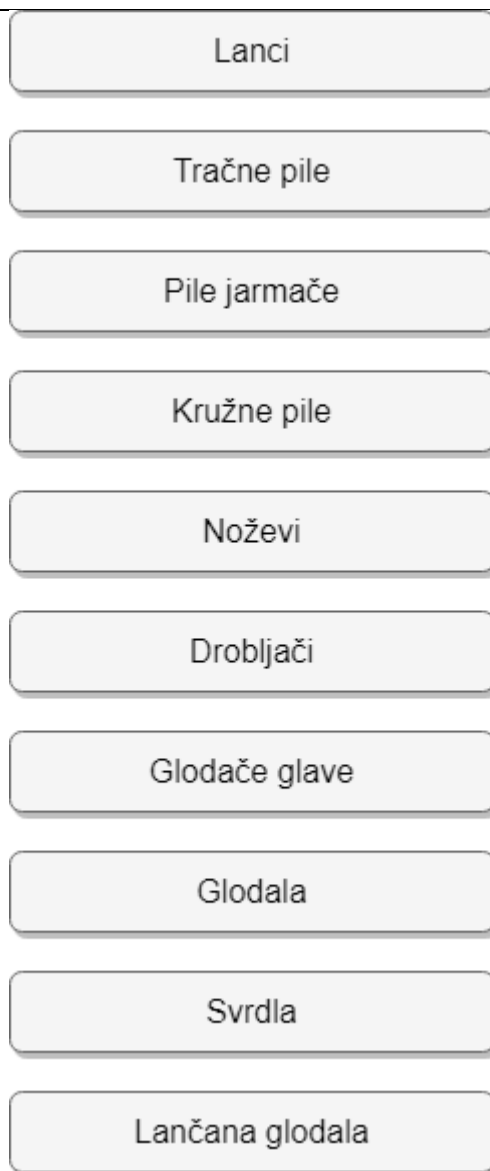


Slika 1. Postupci mehaničke obrade drva

Na slici 1. prikazana je podjela 22 postupka mehaničke obrade drva, postupci se temelje na relativnom odnosu položaja i gibanja između alata i obratka. Svaki postupak je sustav u kojem sudjeluju alat, obradak i stroj. Ovdje ćemo detaljno objasniti postupak glodanja, sa naglaskom na alat koji obavlja postupak glodanja, glodalo. Ostale postupke smo samo naveli kako bi se stekao dojam na koje se sve načine obrađuje drvo, gdje se pri tome misli na drvo i sve izvedenice iz drva.

2.2. Podjela alata za obradu drva

Kako postoji velika podjela mehaničkih postupaka obrade drva tako svaki postupak ima i svoj alat, na slici 2. prikazana je podjela alata za obradu drva od sječe u šumi do finalnog drvnog proizvoda.



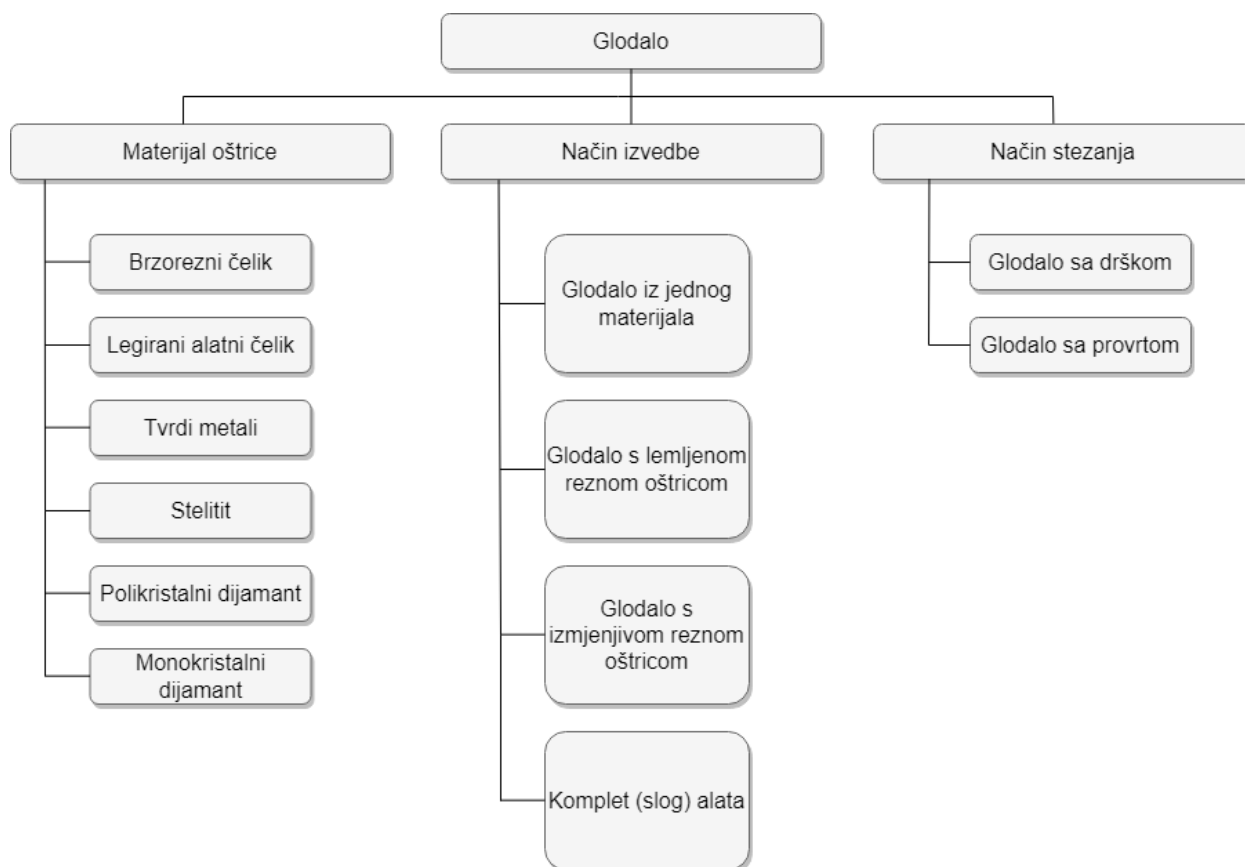
Slika 2. Podjela alata za obradu drva

Za svaku od podjela navesti ćemo glavnu osobinu i primjenu. Lanac je alat koji se montira na list motorne pile koja se koristi u početnoj fazi sječe stabala u šumi i pripremi za transport do pilana. Tračna pila je alat koji je izveden kao jednostrano nazubljena traka čiji su krajevi spojeni tako da čini beskonačnu traku, koriste se za rezanje trupaca pa sve do stolarskih radova ovisno o vrsti i veličini. Pila jarmača je jednostrano ili obostrano nazubljen list koji se zatežu u jaram i koristi se za propiljivanje trupaca u piljenice i prizme. Nož je alat koji se mehanički učvršćuje na tijelo nosača te se koristi na glodalima, strojevima za otkoravanje te glavama za blanjanje. Kružna pila je jedan od najzastupljenijih alata u drvnoj industriji, koriste se na različitim strojevima u svim fazama obrade drva. Drobljač je alat koji se koristi za drobljenje i usitnjavanje drva. Glodač glave primjenjuje se na viševretenim blanjalicama za poravnavanje finalnih

proizvoda. Svrđlo je alat koji se koristi na bušilicama i CNC obradnim centrima za obradu raznih provrta i skošenja. Lančano glodalo je alati koji se koriste za izradu provrta pravokutnog presjeka. Glodalo je detaljno opisano u poglavlju 3.

3. GLODALA ZA OBRADU DRVA

Glodanje je postupak obrade materijala odvajanjem čestica, izvodi se na alatnim strojevima, glodalicama i CNC obradnim centrima. Glavno (režno) gibanje kod glodanja je kružno kontinuirano i pridruženo je alatu, posmično gibanje je kontinuirano, proizvoljnog oblika i smjera i najčešće je pridruženo obratku. Glodalo je alat definirane geometrije reznog dijela, s više glavnih reznih oštrica koje se nalaze na zubima glodala i mogu biti smještene na obodnoj ili na obodnoj i čeonj plohi glodala. Rezne oštrice periodično ulaze u zahvat s obratkom i izlaze iz njega tako da im je dinamičko opterećenje jedno od osnovnih obilježja. Samo nekoliko reznih oštrica istodobno je u zahvatu. Postoji više kriterija podjele glodala, ovdje ćemo opisati podjelu kako je navedeno u normi HRN EN 847-1 (slika 3.) prema materijalu oštrice, prema načinu izvedbe (konstrukcija alata) te prema načinu stezanja alata na stroj. Svaku od tih podjela detaljnije ćemo opisati u posebnim poglavljima.



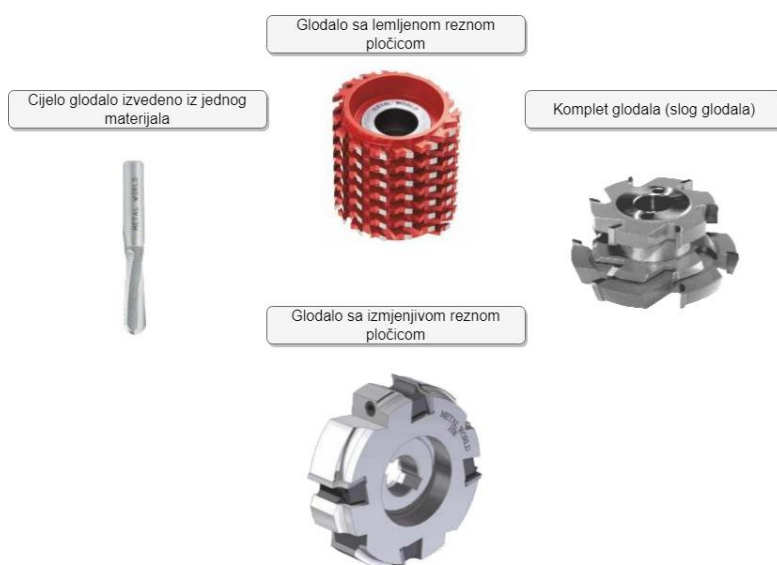
Slika 3. Podjela glodala[1]

3.1. Podjela glodala za obradu drva prema materijalu rezne oštrice

Razvoj drvne industrije uvjetovao je istraživanje i razvoj materijala za rezne oštrice te je na temelju toga i nastala podjela materijala za rezne oštrice opisana u normi HRN EN 847-1 koja govori o sigurnosti glodala za obradu drva. Jedan od najvažnijih čimbenika današnje industrijske proizvodnje je profit koji je usko vezan sa svim sudionicima procesa obrade drva, alat, obradak i stroj na kojem se vrši obrada. Ako se ne postigne dobar odnos između sva tri sudionika nije moguće ostvariti maksimalan profit, ali i konkurentnost na tržištu. Svaki materijal koji se koristi za rezne oštrice ima svoja neka svojstva, od kojih su najvažnija otpornost na trošenje i tvrdoća koji izravno imaju izravan utjecaj na vijek trajanja rezne oštrice. Idealan materijal za reznu oštricu bio bi materijal koji je istovremeno čvrst i tvrd, no takav materijal ne postoji, te je potrebno naći odgovarajući odnos tvrdoće i žilavosti u ovisnosti za što će se alat koristiti. Najčešće vrste materijala koje se upotrebljavaju za izradu rezne oštrice detaljno su opisani u poglavlju 4.2..

3.2. Podjela glodala za obradu drva prema načinu izvedbe

Na slici 4. prikazana je podjela glodala za obradu drva dijele se prema normi HRN EN 847-1.



Slika 4. Podjela glodala za obradu drva prema načinu izvedbe[2]

Glodalo za obradu drva izvedeno iz jednog materijala je jednodijelni alat bez dodatnih sastavnih dijelova. Rezna oštrica i tijelo alata izrađeni su iz istog materijala, najčešće se koristi brzorezni čelik i tvrdi metal. Glodalo za obradu drva sa lemljenom reznom pločicom ima tijelo i reznu oštricu od različitih materijala, te je rezna oštrica postupkom lemljenja spojena na alat. Tijelo alata najčešće je od čelika za poboljšavanje, a rezne oštrice od materijala opisanih u poglavlju

3.1. Glodalo za obradu drva sa izmjenjivom reznom pločicom je alat kod kojeg se rezni dio sastavlja mehanički na tijelo alata. Detaljnije će se ova vrsta glodala opisati u posebnom poglavlju 4. Komplet glodala ili slog glodala je spoj pojedinačnih glodala koja mogu međusobno biti spojena vijcima ili se nalaziti na nosaču.

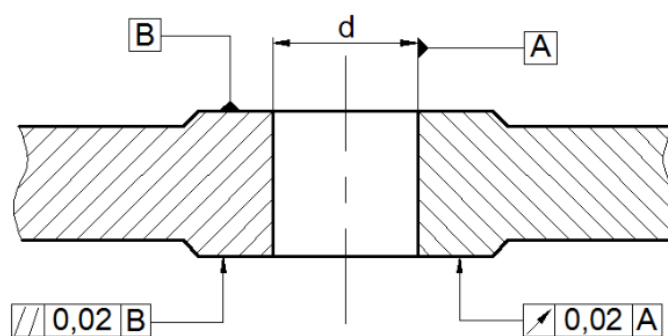
3.3. Podjela glodala za obradu drva prema načinu stezanja

Na slici 5. prikazana je podjela držača glodala za obradu drva prema načinu stezanja.



Slika 5. Podjela držača glodala za obradu drva prema načinu stezanja[2]

Glodala s provrtom učvršćuju se direktno na vratilo stroja. Prema normi ISO 286-2 provrti na glodalima moraju biti izvedeni u tolerancijskom polju H7, te prema normi HRN EN 847-1 paralelnost površina nalijeganja mora biti zadovoljena kako je prikazano na slici 6.



Slika 6. Glodalo s provrtom, zahtjevi za obradom površina[1]

Zbog postizanja veće točnosti, kod stezanja glodala na stroj koriste se hidro prihvat (slika 7.). Glodala se prvo mehanički pričvrste na hidro prihvat te se hidro prihvat stegne na stroj.



Slika 7. Stezna čahura sa hidro sustavom za stezanje glodala[2]

Ova metoda stezanja sastoji se od prstenaste komore oko provrta koja se napuni masti ili uljem. Kad se tlak u prstenastoj komori poveća, tanka stjenka koncentrično se deformira prema provrtu, tolerancija postaje nula i alat je stegnut na prihvat. Imamo otvoreni i zatvoreni sustav ovisno od dovodu ulja ili masti.

Glodala s drškom dijele se prema normi HRN EN 847-2 na cilindrične drške, konusna drška i drška s navojem. Najčešće korišteni prihvat u drvenoj industriji je pomoću cilindrične drške. Norma propisuje tolerancijsko polje ovisno o promjeru drške, za promjere drške manje od 12 milimetara propisuje tolerancijsko polje h6 dok za promjere veće od 12 milimetara propisuje tolerancijsko polje h8. Minimalna vrijednost duljine stezanja ovisi o promjeru drške (slika 8.).

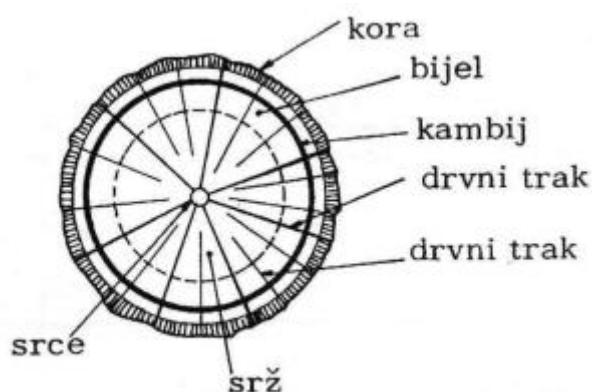
$d \leq 10 \text{ mm}$	$10 \text{ mm} < d < 25 \text{ mm}$	$d \geq 25 \text{ mm}$
$l_{\min} \geq 20 \text{ mm}$	$l_{\min} \geq 2 \times d \text{ (mm)}$	$l_{\min} \geq 1,8 \times d \text{ (mm)}$

Slika 8. Minimalna duljina drške u ovisnosti o promjeru[3]

4. GLODALO ZA DRVO S IZMJENJIVOM REZKOM PLOČICOM

4.1. Drvo kao materijal obrade

Drvo je iznimno bitna sirovina zbog svoje snage, male gustoće i različitih vrsta i svojstava te rasprostranjenosti u cijelom svijetu. Povijesni razvoj drvenih proizvoda usko je vezan sa razvojem alata za obradu drva gdje su glodala jedan od važnijih alata. Masivno drvo nekad se koristilo za većinu drvenih proizvoda koji u današnjem suvremenom svijetu nemaju mogućnost široke i masovne primjene zbog svoje cijene ali i zbog zahtjevne i dugotrajnije proizvodnje. Danas se obrađuju drveni materijali koji u svom sastavu imaju najveći udio drvnog materijala, kao što su ploče iverice, ploče vlaknatice te lijepljeni elementi. Mehanička svojstva drva imaju niz čimbenika koji ih definiraju, kao što su utjecaj tla, utjecaj način uzgoja, utjecaj dobi sječe, količina vlage, pravilnost građe...Svako je stablo građeno u slojevima, presjek kroz deblo prikazan je na slici 9.



Slika 9. Presjek debbla drva[4]

Postoje dvije glavne vrste drva, tvrdo drvo i crnogorično drvo. Glavna razlika između ove dvije vrste drva su vaskularni elementi. Ova podjela utječe na odabir alata jer vrsta drva definira gustoću, tvrdoću, elastičnost, nasipna čvrstoća, a ta svojstva definiraju zahtjeve za parametrima obrade odnosno vrstu i materijal oštrice alata za obradu drva. Nasipna čvrstoća drva izražava se kao omjer mase suhog drva i ukupnog volumena drva, što je veća nasipna čvrstoća drvo je tvrđe, čvršće i duže se suši, te je povećano trošenje alata za obradu. Prirodne kiseline koje se nalaze u drvu utječu na kemijsko trošenje reznih rubova alata osobito ako drvo sadrži veći udio vlage. Zbog velikih zahtjeva za drvnom sirovinom sve više se drvo uzgaja te postiže drugačija svojstva od drva iz prirodnog okruženja, šuma, što opet dovodi do razvoja novih alata za obradu drva. Svojstva kao što su elastičnost i čvrstoća mjere se na idealnim materijalima, bez rascjepa, kvrga što je u realnim proizvodnim procesima teško postići pa se izmjerene vrijednosti navode

samo kao smjernice. Sadržaj vlage ima jednu od najbitnijih uloga na koji način i sa kojim alatom će se drvo obrađivati ali i na kvalitetu finalnog proizvoda. Sadržaj vlage drva za obradu kreće se između 12% i 14%, te se on mora postići prije završne obrade kako bi imali postojane dimenzije. Većina nesavršenosti drva kao sirovine uspijeva se izbjeći poluproizvodima za koje se koriste različite vrste drva kao sirovine da bi se postigla što bolja svojstva. Postoje razne tehnike stvaranja „novih“ materijala od drva te je svima zajedničko da poboljšavaju više svojstava kao što su minimalno bubrenje, povećana tvrdoća, bolja obradivost, smanjenje potrebnih sila rezanja ali dolazi i do veće krhkosti i pojave prašine prilikom obrade, no prednosti uvelike nadmašuju nedostatke. Ploče, šper ploče, višeslojne ploče, furnir, iver ili vlakna neki su od poznatijih naziva za drvene poluproizvode. Ovi poluproizvodi omogućili su masovnu proizvodnju namještaja. Cilj svih ovih drvenih poluproizvoda je stvoriti materijal koji je izotropan u najmanje dvije dimenzije unatoč neizotropnim svojstvima koje ima drvo kao sirovina. Lijepljeni spojevi materijala od drva uzrokuju najveća trošenja rezne oštrice alata. Prema standardu DIN 4076 ploče na bazi drveta klasificiraju se prema vrsti, strukturi i nasipnoj gustoći. Iverica kao jedna od najupotrebljavanijih ploča klasificira se prema normi DIN EN 312-1 ovisno o čvrstoći i otpornosti na vlagu. Slika 10. prikazuje plastificiranu ploču ivericu.



Slika 10. Plastificirana ploča iverica[5]

Nedostatak sirovina, kao i skladištenje sirovina dovode do povećane koncentracije nečistoća u proizvodnji iverice (pijesak) što znatno utječe na trošenje reznog dijela alata, zbog čega se kod industrijske obrade pretežno koristi dijamant kao rezna oštrica alata. Vlaknaste ploče srednje

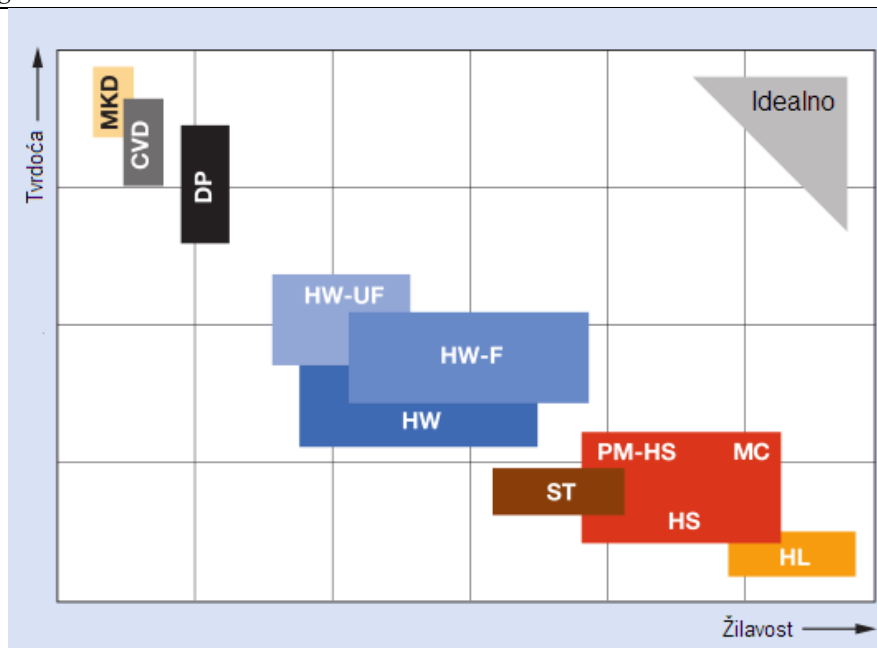
gustoće (slika 11.) poznatije pod skraćenicom (MDF) od engleskog naziva „Medium density fibreboard“ postaju sve važniji materijal u izradi namještaja, kao najveća prednost je što se površine i rubovi mogu profilirati i obraditi kao i kod masivnog drva.



Slika 11. MDF ploča[5]

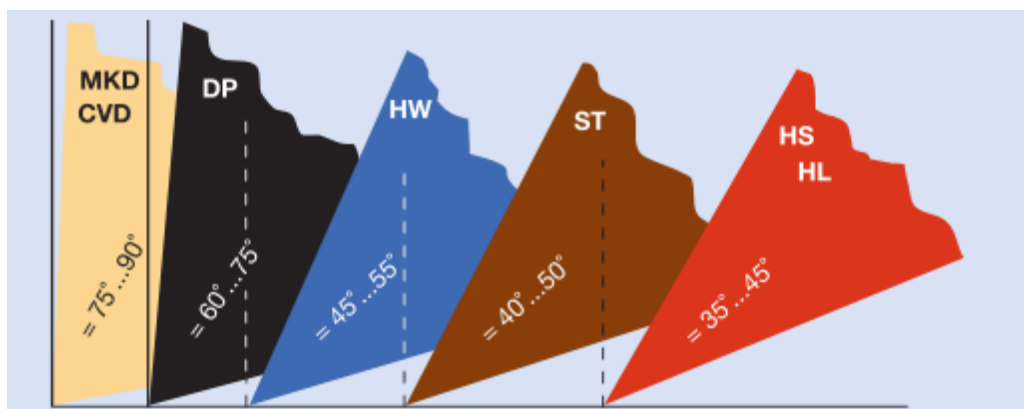
4.2. Materijali reznih oštrica alata

Na slici 12. prikazani su najčešće upotrebljavani materijali za rezne oštrice alata za obradu drva s odnosom tvrdoće i žilavosti.



Slika 12. Materijali rezne oštrice (odnos tvrdoće i žilavosti)[5]

Zbog odnosa između žilavosti i tvrdoće postoji dodatni parametar koji se odnosi na geometriju kuta klina ovisno o materijalu koji se koristi za reznu oštricu kako bi dobili optimalne procese obrade.



Slika 13. Preporučeni kutevi klina za različite materijale[5]

Na slici 13. vidimo da tvrdi materijali zahtijevaju velik kut klina kako se rubovi ne bi odlomili, dok kod materijala sa manjom tvrdoćom kut klina ne mora biti tako velik.

4.2.1. Brzorezni čelici

Engleski naziv je „High speed steel“, oznaka je HS ili HSS. Na slici 12. možemo vidjeti da je žilavost mnogo veća u odnosu na tvrdoću te je rezna oštrica od brzoreznog čelika podložnija većem trošenju od materijala kao što je dijamant (DP ili CVD). Sadrži više od 12% legirajućih

elementa W, Mo, V, Co i ugljika u različitim omjerima. Najbolji omjer tvrdoće i žilavosti brzoreznog čelika dobije se metalurškim procesom (PM) koji uključuje miješanje elementarnih i legiranih prahova, zbijanje smjese u kalupu, a zatim sinteriranje ili zagrijavanje rezultirajućih oblika u pećima pri kontroliranoj atmosferi zbog metalurškog povezivanja čestica, takav brzorezni čelik ima oznaku (PM-HS). Tvrdoća brzoreznog čelika kreće se do 65 HRC. Rezne oštrice od brzoreznog čelika koriste se na alatima za obradu mekih drva kao što su jela, bor, smreka...

4.2.2. Legirani alatni čelici

Engleski naziv je „Alloy tool steel“ i „High-alloy tool steel“, oznake su SP i HL. Legirani alatni čelici sadrže manje od 5% legirajućih elemenata (manje od 0,6% ugljika) dok visokolegirani alatni čelici sadrže više od 5% legirajućih elemenata, najmanje jedan legirajući element ima udio viši od 5%[leitz]. Tvrdoća za legirani alatni čelik iznosi do 60 HRC i koristi se kod obrade masivnog drva. Visokolegirani alatni čelik ima tvrdoću do 63 HRC i koristi se za izradu reznih oštrica alata za obradu mekog drva[5]. Žilavost im je nešto viša nego kod brzoreznih čelika dok im je tvrdoća manja.

4.2.3. Tvrdi metal

Engleski naziv je „Carbide metal“, oznaka HW. Materijal koji je dobiven postupkom sinteriranja metala i veziva (najčešće WC i Co). Slika 12. nam prikazuje da tvrdi metal ima manju žilavost i veću čvrstoću od brzoreznih i legiranih alatnih čelika. Tvrdoća se kreće u dosta velikom rasponu jer veličina zrna i udio vezivajućih elemenata izravno utječu na tvrdoću i žilavost, za tvrde metale ona iznosi od 1300 do 2500 HV[5]. Rezne oštrice od tvrdog metala vrlo su postojane na visokim temperaturama rezanja, koriste se na većim brzinama okretaja (oko 24000 o/min) i posmacima (više od 30 m/min). Tvrdi metal za rezne oštrice dijele se u tri grupe: K, M i P. U drvnoj industriji najznačajnija je grupa K, imaju kemijski sastav od oko 90% volfram karbida (WC), 0.5% do 1% tantalovih karbida, a ostatak čini kobalt koji je ujedno i vezivo. Postojanost rezne oštrice od tvrdog metala pokazala se puno bolja nego kod reznih oštrica od brzoreznog čelika i legiranih alatnih čelika.

4.2.4. Tvrdi legure

Nazive za ovu skupinu materijala možemo naći pod imenom celzit, aknit, perizit, reinit i stelit. Na slici 12. prikazana je kratica ST[5] koja se odnosi na stelit. Sastav ovih materijala je do 10%

željeza te legirni dodaci kobalt, krom, volfram i ugljik. Tvrdoća im je 40 do 58 HRC.[5] Glavno svojstvo im je otpornost na visoke temperature i otpornost na koroziju te žilavost.

4.2.5. Polikristalni dijamant (PCD)

Engleski naziv je „Polycrystalline diamond“ (PDC) oznaka za slici 12. je DP[5] sinterirani sloj iznosi od 0,3 do 0,6 mm, sadrži dijamantni prah i volfram-karbid prah koji zbijeni zajedno u jednu cjelinu čine polikristalni dijamant. Veličina dijamantnog zrna kreće se od 1 μm do 30 μm . Upravo veličina zrna direktno utječe na tvrdoću i žilavost, te ona varira u rasponu ovisno o veličini zrna. Rezne oštrice od polikristalnih dijamanta sve više se primjenjuju u obradi drva zbog postojanosti oštrice te manjim potrebama za brušenjem i izmjenom alata sa reznom oštricom od polikristalnog dijamanta. Primjenjuje se za obradu svih vrsta drva. Zbog svoje visoke tvrdoće rezna oštrica od polikristalnog dijamanta je vrlo krhka te strojevi na kojima se koriste takvi alati moraju biti dobro održavani kako bi se izbjegle štetne vibracije koje loše utječu na rezu oštricu.

4.2.6. Monokristalni dijamant

Engleski naziv je „Monocrystalline diamond“ oznaka na slici 12. je DKM.[5] Kao što se vidi na slici 12. monokristalni dijamant je najtvrdi materijal koji se koristi za izradu rezne oštrice glodala za obradu drva. Velika krhkost monokristalnog dijamanta utječe na njegovu ograničenu upotrebu te zahtijeva stabilnu oštricu s velikim kutom klina ($\beta=75^\circ$ do 90°), koristi se u drvnjoj industriji za obradu visoko abrazivnih podnih alata.[5]

4.2.7. CVD dijamant

Engleski naziv „Chemical vapour deposition“ kratica na slici 12. CVD, vidimo da se po tvrdoći smjestio između polikristalnog i monokristalnog dijamanta. Dobiva se kemijskim postupkom prevlačenjem iz parne faze. Postoje dvije vrste prevlaka, tanki i debeli sloj. Tanka prevlaka od CVD-a iznosi nekoliko tisućinki milimetra i nanosi se direktno na rezu oštricu te se dobiva izrazito tvrd sloj otporan na trošenje. Prevlaka kod debelog sloja iznosi nekoliko desetinki milimetra te se izrađuje cijela rezna pločica od CVD dijamanta koja se lemi na alat i oštrenjem oblikuje rezna oštrica. Zbog prevlačenja dolazi do promjene svojstava materijala, kao što je površinska hrapavost koja direktno utječe na kvalitetu obrađene površine obratka. U drvnjoj industriji koristi se za izradu laminatnih obloga.[5]

4.3. Vrste izmjenjivih reznih pločica

Pločice mogu biti napravljene od materijala od kojeg je napravljena i rezna oštrica ili rezna oštrica može biti nekim postupkom spojena sa pločicom, npr. kao premaz. Alati s izmjenjivom pločicom koriste se za glodala s drškom (slika 14.) i za glodala s provrtom (slika 15.).

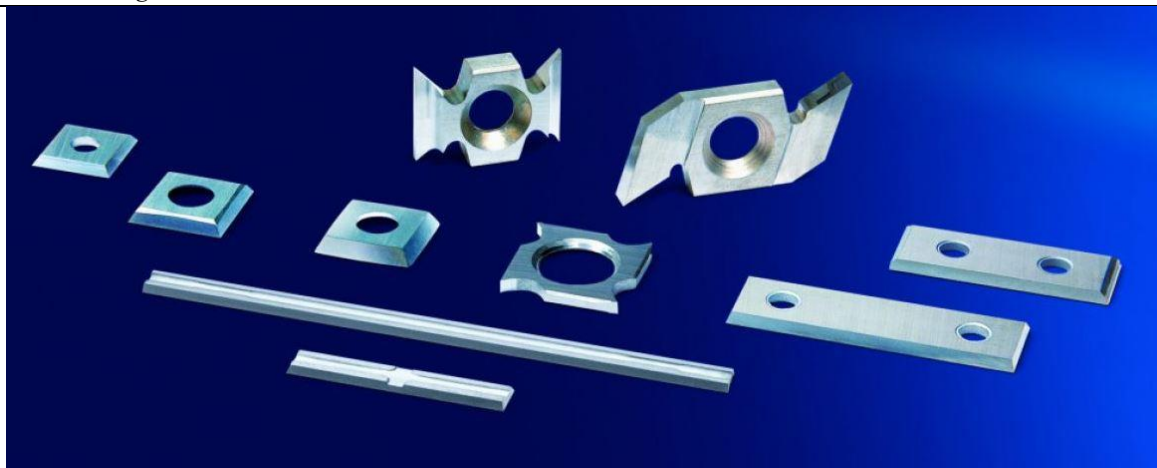


Slika 14. Glodala s drškom i izmjenjivom reznom pločicom[2]



Slika 15. Glodala s provrtom i izmjenjivom reznom pločicom[2]

Razni oblici reznih pločica omogućuju izrade vrlo zahtjevnih profila i oblika. Slika 16. prikazuje neke od oblika reznih pločica koje se koriste kod glodala s izmjenjivom reznom pločicom. Slika 17. prikazuje neke od profila koji se mogu izraditi sa glodalima s izmjenjivom reznom pločicom. Velika prednost izmjenjivih pločica je postojanost promjera glodala jer prilikom zamjene pločice nije potrebno podešavanje stroja koje je uvijek potrebno kod glodala čija se rezna oštrica brusi, kao što je slučaj kod glodala sa lemljenom reznom oštricom, gdje svako brušenje mijenja dimenzije rezne oštrice. Jednostavna promjena rezne pločice omogućava brzu prilagodbu prilikom obrade, ovisno o materijalu koji se obrađuje može se mijenjati samo rezna pločica tj. izmjenjivati rezne pločice od različitih materijala kako bi se poboljšali parametri same obrade.



Slika 16. Različiti oblici izmjenjivih reznih pločica[6]

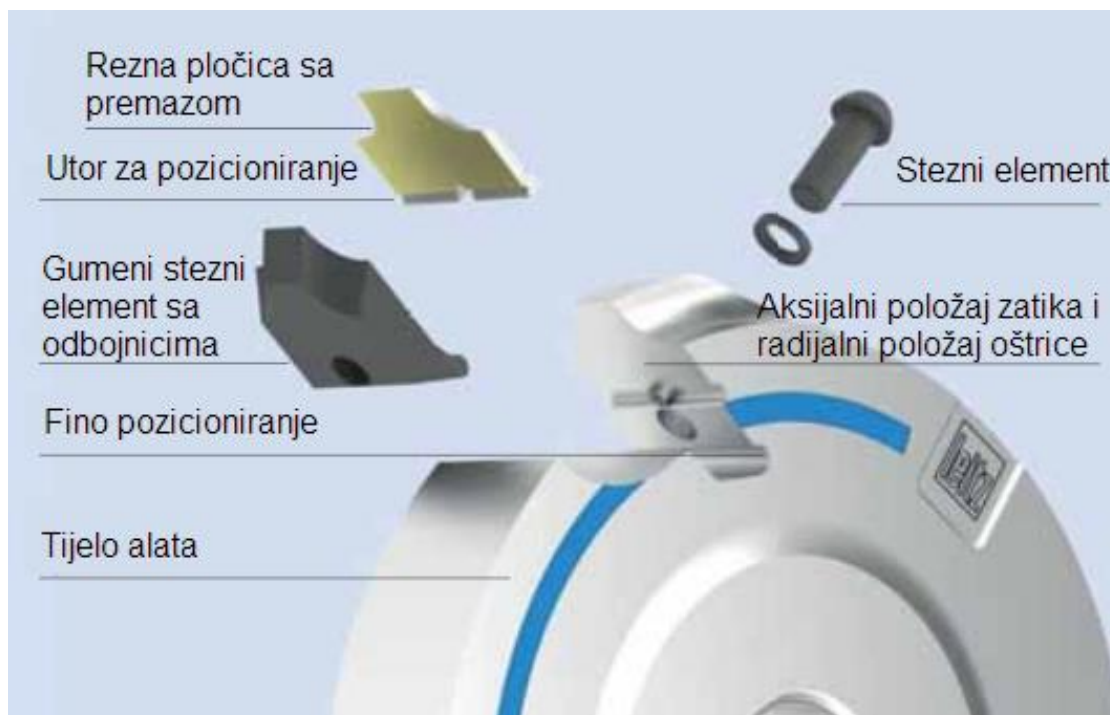


Slika 17. Profili dobiveni glodalima sa izmjenjivom reznom pločicom[5]

4.4. Glodalo za drvo s izmjenjivom reznom pločicom

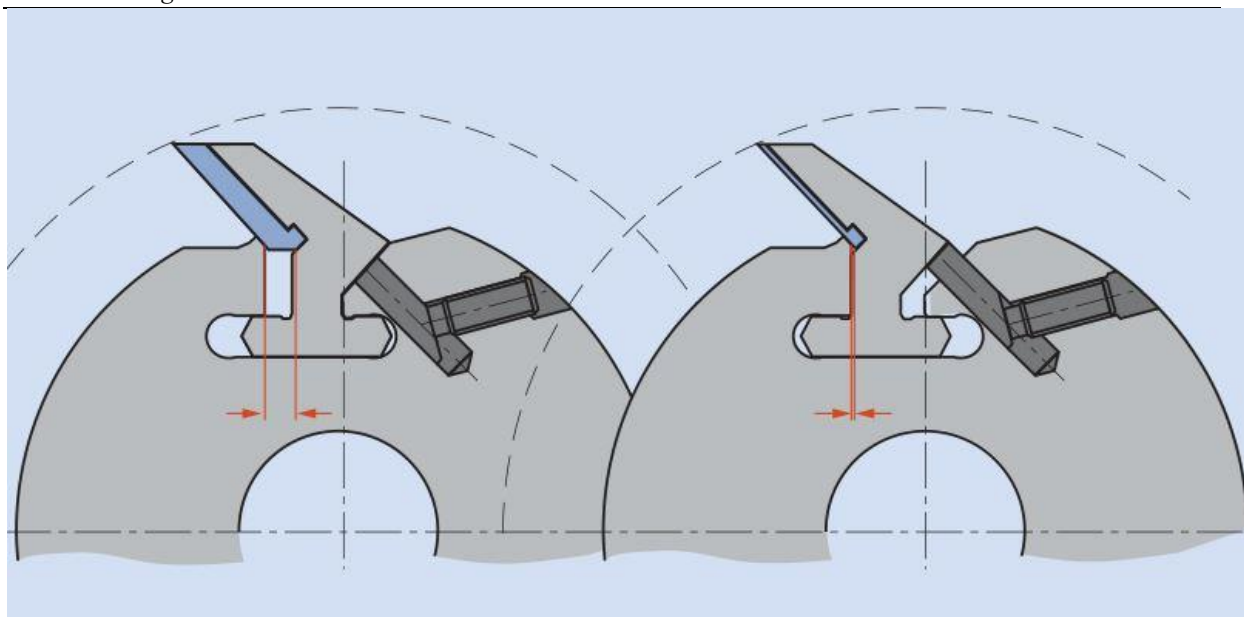
Glodala za drvo s izmjenjivom reznom pločicom su alati kod kojih se jedan ili više reznih elemenata mogu mehanički spojiti na tijelo glodala. Široku primjenu ovakva glodala našla su u velikoserijskim proizvodnim sustavima gdje se velik dio vremena za rad troši na umjeravanje stroja i zamjenu te brušenje istrošenih alata, upravo su glodala za drvo s izmjenjivom reznom pločicom u velikoj mjeri smanjila vremena koja nisu obrada, nije potrebno brušenje već samo zamjena istrošene rezne pločice. Jednom kad se umjeri stroj za jedan alat svaka promjena pločice ne zahtijeva novo vrijeme za umjeravanje. Skidanje cijelog alata sa stroja te njegovo brušenje zahtijeva mnogo više vremena nego zamjena rezne pločice. Cijena u velikoj mjeri određuje gdje i kada će se koristiti glodala s izmjenjivom reznom pločicom, zato smo napomenuli da je ovo velika prednost kod velikoserijske proizvodne. Pojedinačne i male serije gdje vrijeme trajanja podešavanja i umjeravanja stroja nisu toliko bitni jer ne zaustavljaju obradu već se puno češće mijenjaju alati i obrade nije isplativo koristiti glodala s izmjenjivom reznom oštricom. Vijek trajanja alata s izmjenjivom pločicom puno je duži od vijeka trajanja

alata sa lemljenom pločicom. Na slici 18. prikazani su dijelovi jednog alata s izmjenjivom reznom pločicom.



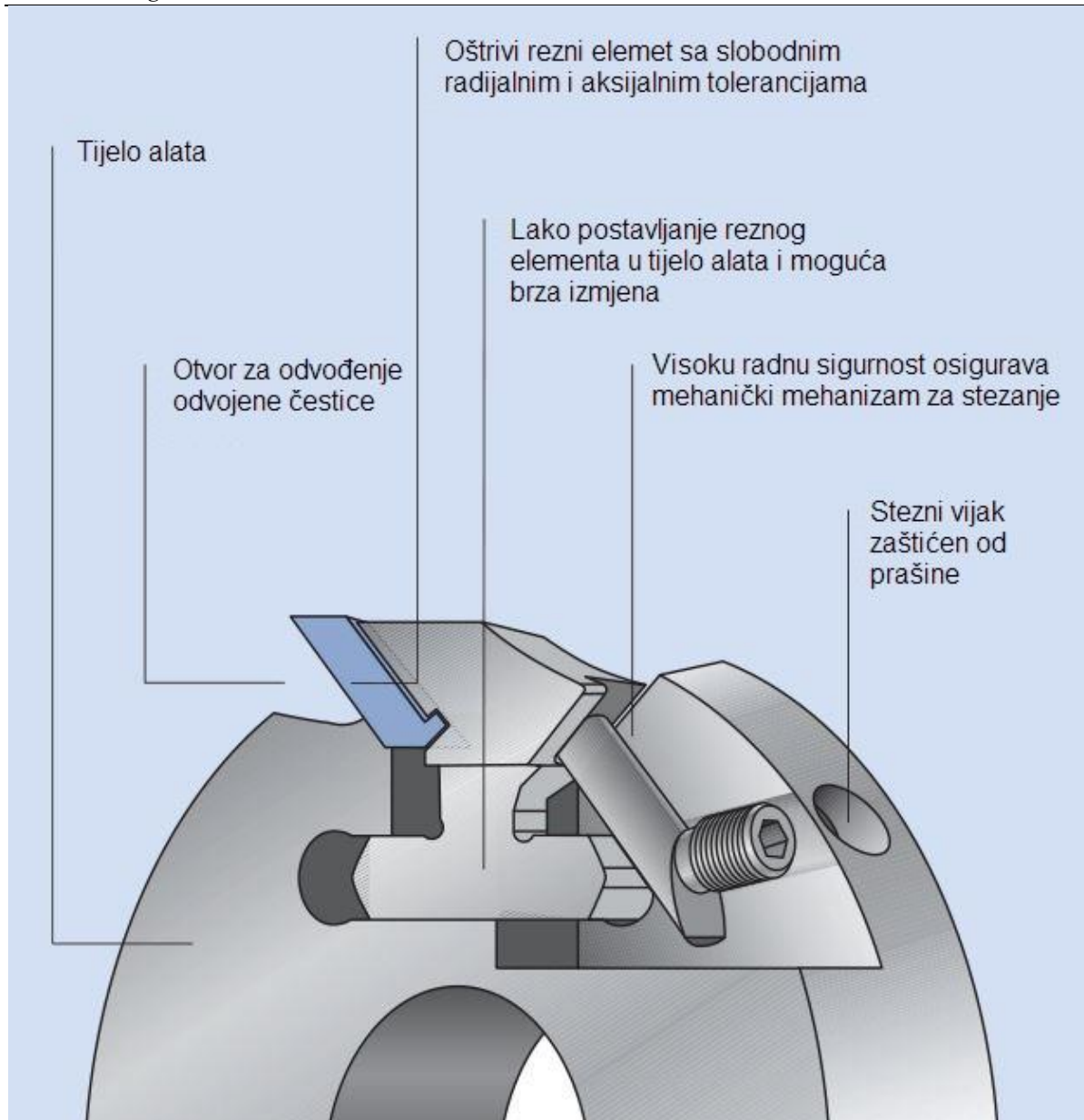
Slika 18. Dijelovi alata s izmjenjivom reznom oštricom[5]

Određenom standardizacijom u proizvodnji alata za obradu drva, posebno u području alata za obradu drva sa izmjenjivom reznom oštricom postiglo se da se isti rezni elementi mogu koristiti u više tijela alata što omogućuje proizvodnju potpuno istih profila na kontinuiranim i stacionarnim strojevima. Brza promjena profila u istom tijelu alata omogućuje brzu proizvodnju različitih profila na istoj proizvodnoj liniji. Glavna prednost je da nema stajanja u proizvodnji zbog zamjene i oštrenja reznih elemenata, te naknadnih umjeravanja stroja nakon oštrenja i zamjene reznih elemenata. Potrebno je samo kratko zaustavljanje stroja kako bi se zamijenila rezna oštrica ili promijenio profil rezne oštrice i alat je spreman za daljnji rad. Ovako standardizirani sustavi jamče velike tehnološke i ekonomske prednosti u velikoserijskoj proizvodnji širokog spektra proizvoda od drva kao npr. panela, prozora, vrata, namještaja... Višenamjenski alat sa izmjenjivom reznom oštricom za izradu profila, postojanost promjena je zajamčena unatoč tome što se tijekom životnog vijeka alata rezna oštrica troši. Utor vodi rezni element do prednjeg graničnika i steže se kad se naoštreni rezni element umetne u tijelo alata. Rezni elementi su čvrsto učvršćeni u „T“ utor na tijelu alata i stegnuti radijalno centrifugalnom silom. Na slici 19. prikazana je postojanost promjera sa trošenjem rezne oštrice.

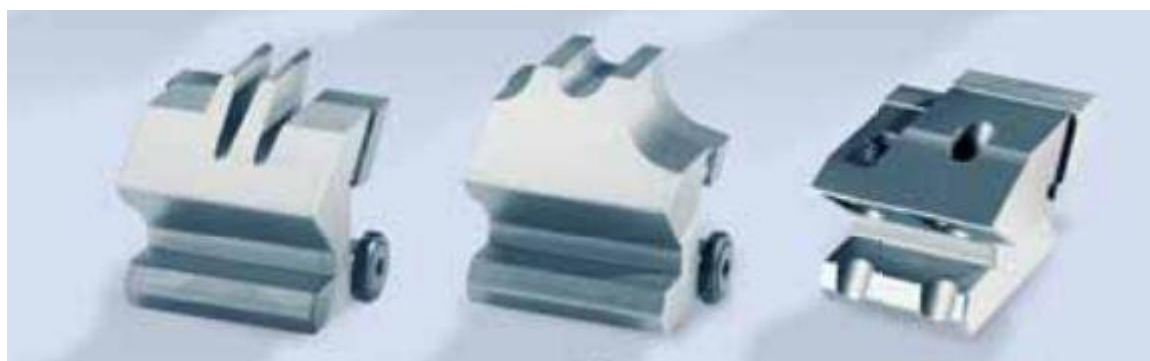


Slika 19. Postojanost promjera sa trošenjem rezne oštrice[5]

Na slici 20. prikazan je sklop alata sa izmjenjivom reznom oštricom. Stezni vijak služi za fino pozicioniranje i namještanje određenog promjera, te se trošenjem rezne oštrice vijkom regulira postojanost promjera. Nakon što se više ne može ostvariti traženi promjer radi se izmjena ili oštrenje rezne oštrice. Ovakav sklop alata uvelike povećava ukupnu učinkovitost obrade kao i samu kvalitetu obrade. Ovo je trenutno najnapredniji sustav alata za obradu drva i našao je primjenu u velikoserijskim proizvodima kod kojih je bitna ujednačenost izratka i kvaliteta obrade. Ovisno za koju namjenu se koriste dostupni su različiti kutovi rezanja, od 15° za ivericu pa 20° za tvrdo drvo i 25° za meko drvo. Postoje različite dubine i širine reznih elemenata ovisno o zahtjevima rezanja. Na slici 21. prikazano je nekoliko profila reznih oštrica koji se montiraju na isto tijelo alata, a odrađuju drugačiji profil izratka.



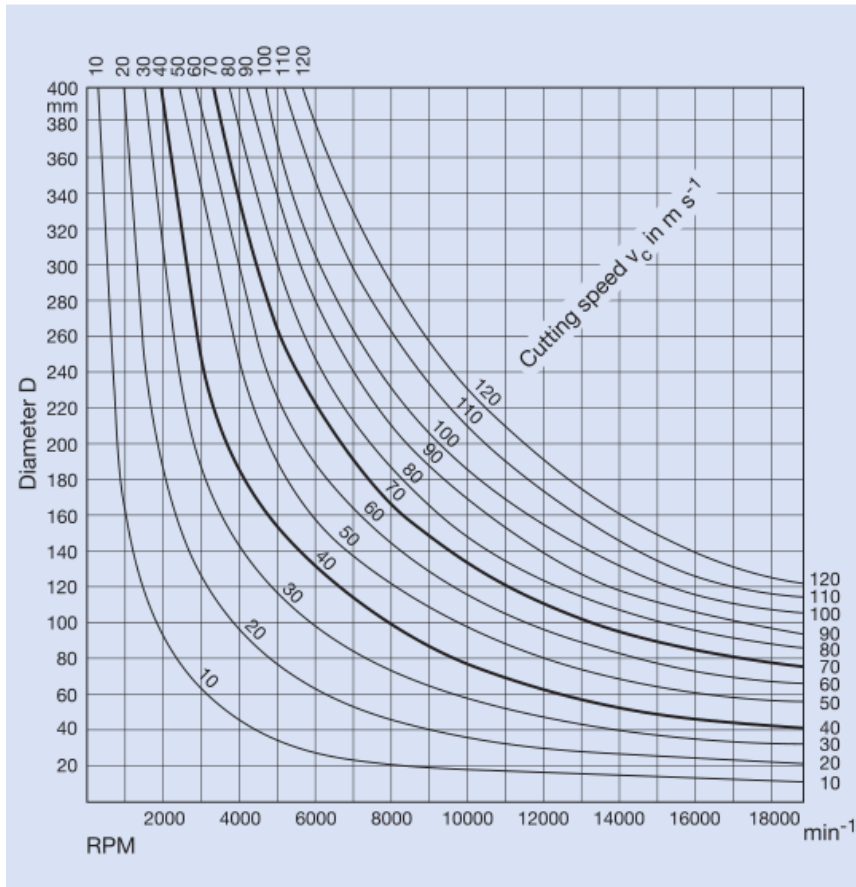
Slika 20. Sklop alata sa izmjenjivom reznom pločicom[5]



Slika 21. Rezne pločice za profile[5]

4.5. Parametri obrade

Određivanje brzine rezanja u odnosu na brzinu vrtnje i promjer alata prikazano je na grafu na slici 22. Iz dvije poznate veličine možemo sa grafa odrediti treću nepoznatu veličinu. Primjer za promjer glodala od 160 milimetara, brzina vrtnje 6000 o/min preporučena brzina rezanja iznosi 50 m/s.



Slika 22. Graf parametara obrade[5]

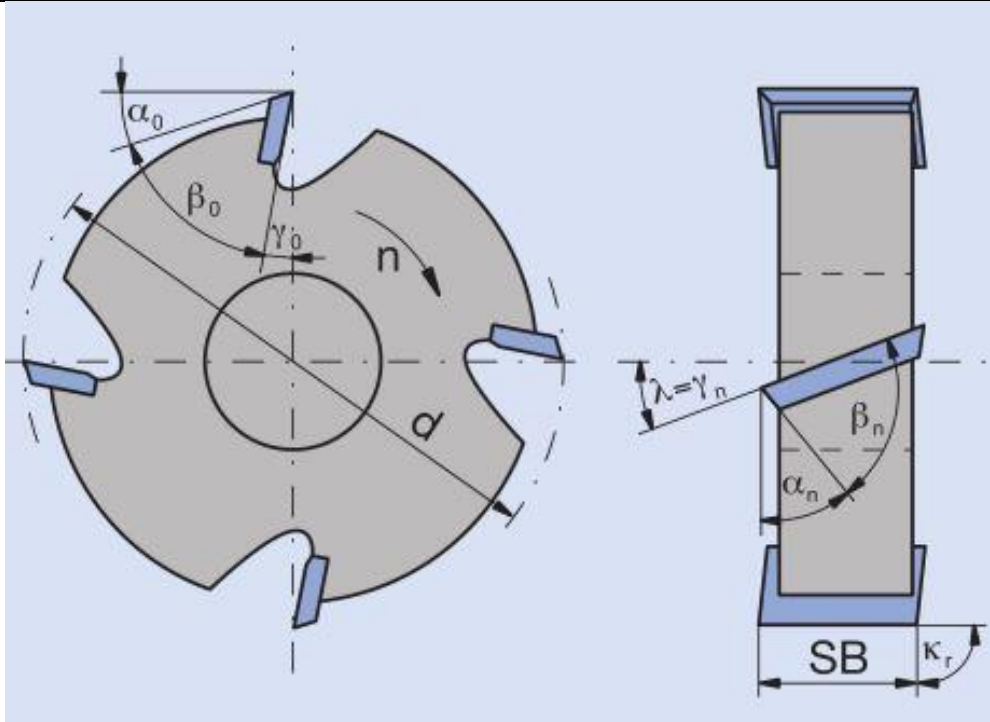
Tablica 1. Brzine rezanja[5]

Materijal	Rezanje v_c [m/s]	Piljenje v_c [m/s]
Meko drvo	50-90	60-100
Tvrdo drvo	50-80	60-100
Ploče s jezgrom	60-90	60-100
Iverice	60-90	60-90
MDF	60-90	60-90
Termoplastika	40-60	40-70
Aluminij	30-60	60-90

Tablica 1. prikazuje vrijednosti brzine rezanja za drvo uz promjer alata veći od 100 mm[5] te je dodan aluminij i plastika da vidimo kakve su brzine rezanja u odnosu na njih. Tablica 1. ne vrijedi za glodala sa drškom koja su znatno manjeg promjera i njihove vrijednosti brzine rezanje ne prelaze 40 m/s, dok su brzine rezanja kod bušilica još manje i ne prelaze 10 m/s. Aluminij i plastika su materijali koji se sve češće pojavljuju kao dio materijala od drva, npr. jezgra je drvo, a s vanjske strane je tanki sloj aluminijska. Izrazito je bitno kod izrade alata da se dobro poznaje materijal koji će se obrađivati s tim alatom kako prilikom obrade ne bi došlo do loma dijela alata ili dijela materijala koji se obrađuje.

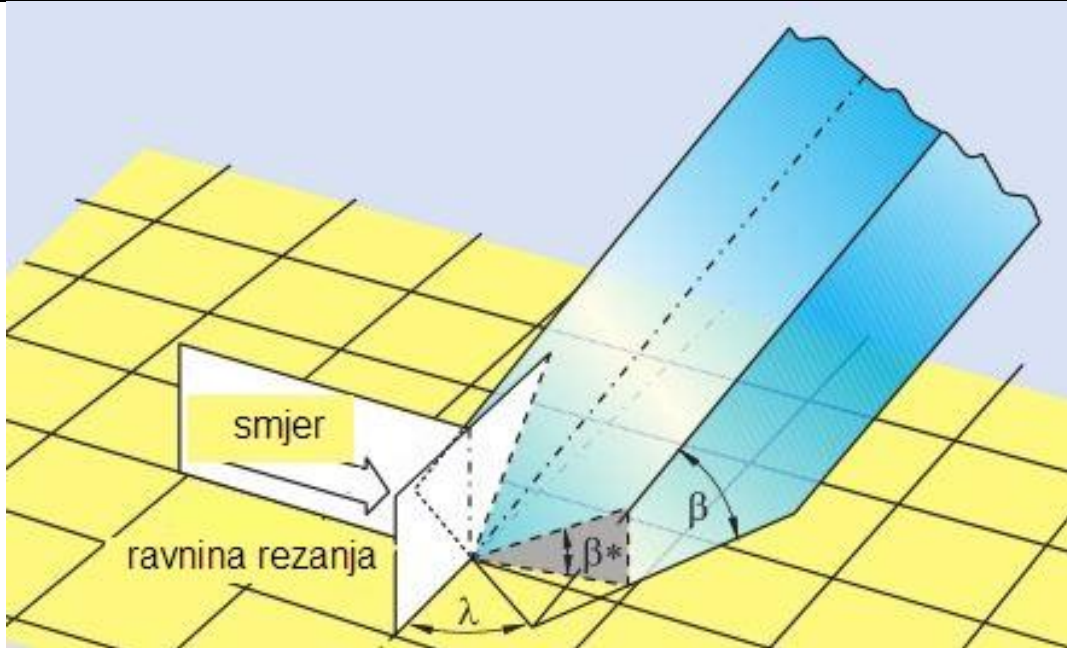
4.5.1. Geometrija alata za obradu drva

Geometrijski kutovi na alatima za obradu drva izrazito su bitan parametar kod izrade oštrice alata. Nakon što se odabere materijal od kojeg će se raditi oštrica alata najbitnije je dobro odabrati optimalan odnos kutova oštrice. Na slikama 23. i 24. prikazani su kutovi na alatima.



Slika 23. Geometrija alata za obradu drva[5]

Kut γ je kut rezanja, utječe na silu rezanja. Kod žilavih materijala kut γ je prilično velik, dok je kod tvrdih i lomljivih materijala puno manji kut rezanja γ . Promjer d , uglavnom se postavlja kako najmanji promjer te definira položaj alata u obradi. Maksimalan promjer postavlja se prema dopuštenoj brzini vrtnje, više o ovom odnosu biti će objašnjeno u dijelu rada koji govori o normama koje su postavljene prema alatima za obradu drva sa izmjenjivom reznom pločicom. Kut α smanjuje trenje između rezne oštrice i obratka. Kut κ_r povećava početni kut rezanja oštrice alata, za ove kutove manje od 10° ne dolazi do rezanja. SB podatak koji nam određuje maksimalnu širinu obrade alata. Kut γ_N sekundarno rezanje, odgovara kutu smicanja glavnog rezanja. Kut β je izrazito bitan kut za stabilnost rezne oštrice, ukoliko kut β nije dobro odabran može doći do pucanja reznog ruba oštrice alata. Na slici 24. kut β vidi se kako izgleda na prostornoj skici alata u zahvatu. Kut β_N bitan za stabilnost sekundarne rezne oštrice, nominalno veći od sekundarnog kuta rezanja. Kut α_N smanjuje trenje između sekundarne rezne oštrice i obratka.



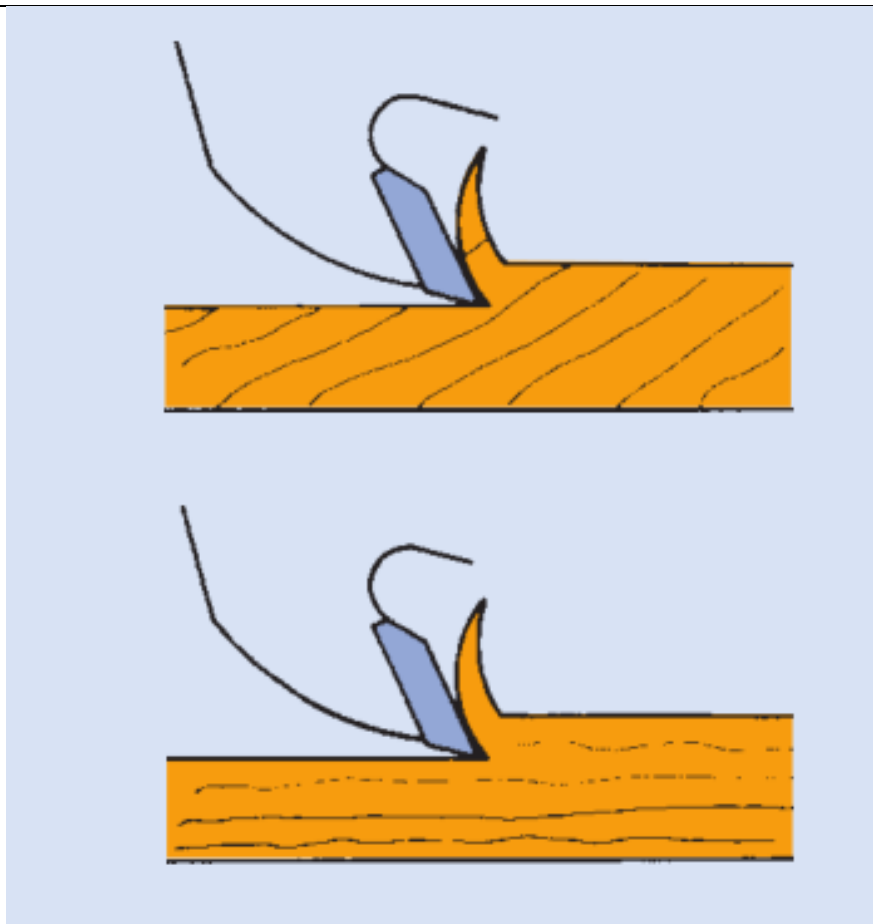
Slika 24. Alat u zahvatu sa prikazom kutova rezanja[5]

Kut smicanja λ , utječe na odvođenje odvojene čestice u aksijalnom smjeru, stvara rez po kojem odvijena čestica odlazi iz ravnine rezanja.

4.5.2. Upute i postupci pri obradi drva

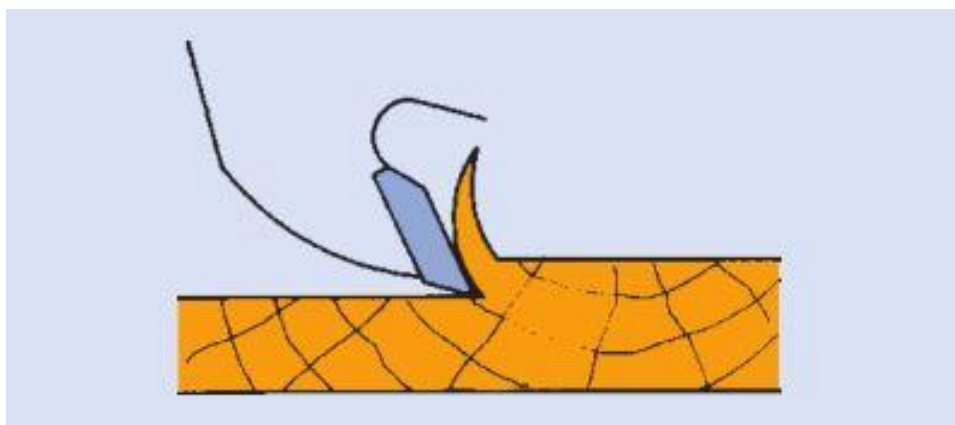
Isto drvo kao prirodno uzgojen materijal zbog anizotropije može imati različita svojstva kod obrade, te se alati i parametri moraju prilagoditi prirodnim smjerovima vlakana. Kada to nije moguće mora se pomoću parametara obrade i posebnim alatima odraditi obrada. Ovakve obrade treba uvijek kad je moguće izbjeći jer poskupljuju obradu ali i nemogućnost postizanja maksimalnih kvaliteta obrade. Obrade možemo podijeliti u tri osnovne podjele:

- 1.) Uzdužno rezanje (slika 25.)
- 2.) Poprečno rezanje (slika 26.)
- 3.) Rezanje na krajevima godova (slika 27.)



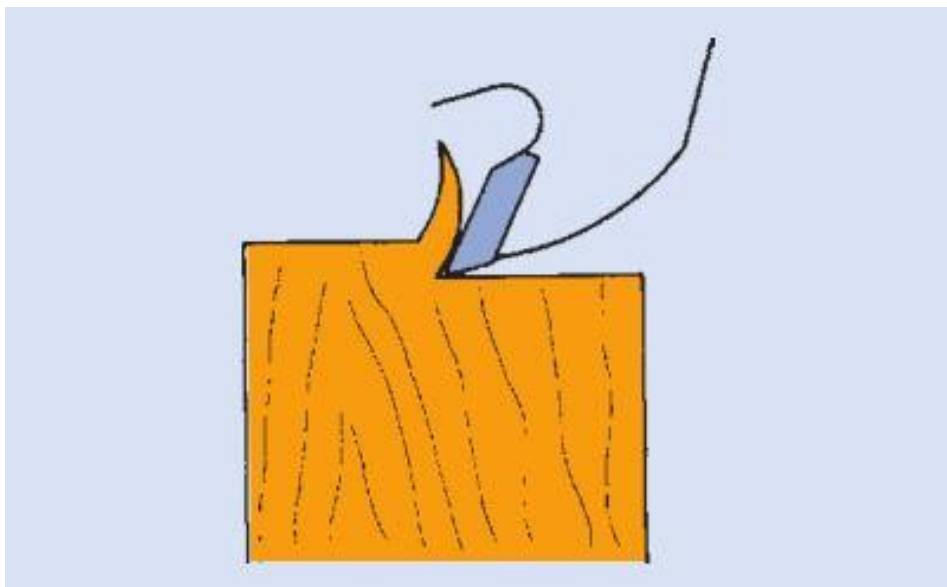
Slika 25. Uzdužno rezanje[5]

Kod uzdužnog rezanja imamo dva načina, ovisno u kojem smjeru se protežu vlakna drva koje obrađujemo, na gornjoj slici 25. prikazana je uzdužna obrada koja reže vlakna te je takva obrada vrlo jednostavna i ostavlja izvrsnu kvalitetu odrezane površine. Na donjoj slici 25. prikazano je uzdužno rezanje u smjeru vlakna, ova obrada je vrlo zahtjevnija jer se vlakna podižu te je ovaj smjer ako je moguće treba izbjeći.



Slika 26. Poprečno rezanje[5]

Poprečno rezanje (slika 26.) zahtjeva male sile rezanja, kvaliteta odrezane površine blago je hrapava jer se drvena vlakna malo ljušte prilikom obrade. Rezanje na krajevima godova vrlo je zahtjevna obrada (slika 27.), vlakna se režu okomito na smjer vlakana. Potrebne su velike sile rezanja i nakon obrade površine su blago hrapave.

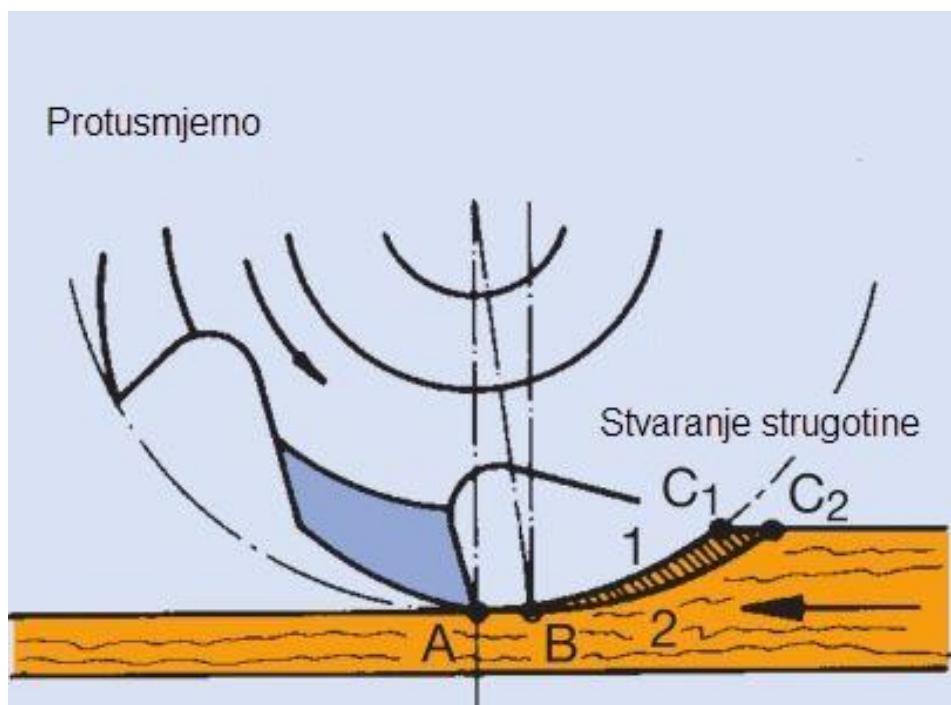


Slika 27. Rezanje na krajevima godova [5]

U slučaju kvrgavog drva i dijela drva gdje su bile grane mogući su svi smjerovi rezanja u isto vrijeme. Zbog specifičnih tehnika rezanja i dizajna alata, za pred rezanje i završno rezanje postiže se kontinuirano dobra kvaliteta obrade.

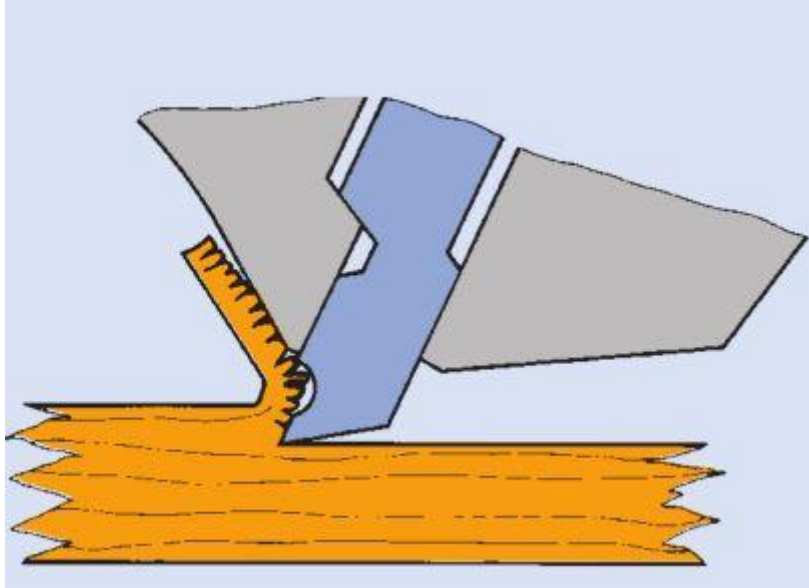
4.5.3. Kinematika rezanja

Postoje dva načina obrade ovisno o smjeru rotacije i posmaka. To su protusmjerno rezanje i istosmjerno rezanje. Na slici 28. prikazano je protusmjerno rezanje.



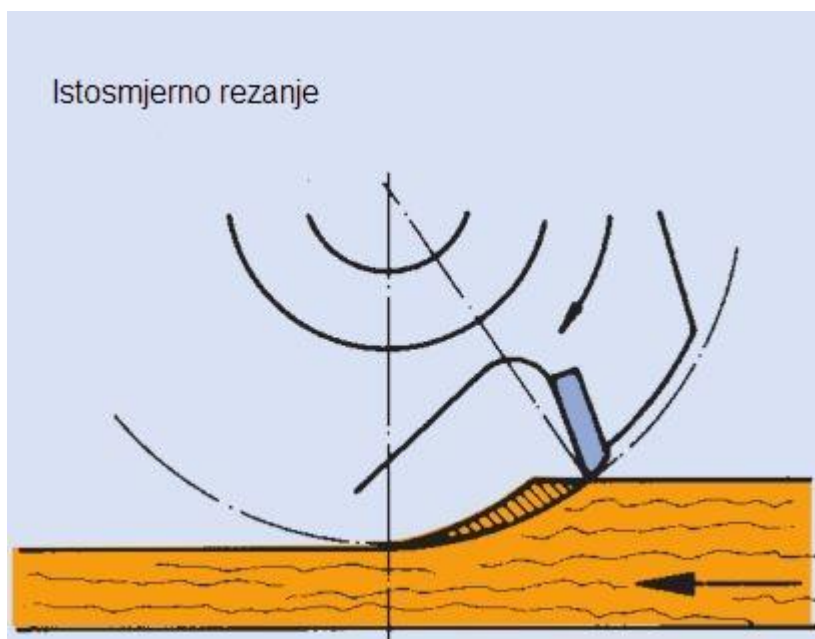
Slika 28. Protusmjerno rezanje[5]

Smjer vrtnje alata je suprotan od smjera posmaka obratka. Na početku obrade rez ima nultu debljinu, prije nego se počne formirati i odvoditi odvojenu česticu iz rezne površine, rezna oštrica pritišće obradak na početni kut rezanja, kako se povećava snaga rezanja rez postaje stabilniji i povećava se debljina reza. U završnoj fazi procesa odvojena čestica se odvaja i odvodi iz rezne površine. Površina AB površina trenja, površina BC1C2 površina odvojene čestice. Predrezanje je najveća prednost ovog načina obrade jer nam je potrebna manja sila rezanja samim time i manja snaga pogonskog motora. Vijek trajanja alata za isto obrađeno drvo nešto je veći nego kod istosmjernog rezanja. Nedostatak kod ovog načina je ako smjer vlakana i predrezanja idu od reza okrećući reznu oštricu prema početnoj strani stvara se hrapava površina sa potrganim vlaknima. Poboljšana verzija ovog načina je da ispred rezne oštrice ugradimo „lomilac“ (slika 29.) odvojene čestice. Ranije se formira odvojena čestica i smanjuje se predrezanje. Potrebe za poboljšanjima potrebna su zbog obrade na CNC centrima gdje se stalno mijenjaju smjerovi vlakana gdje imamo automatsko dodavanje obradaka te je potrebno osigurati izbjegavanje nepovoljnih kutova rezanja vlakana.



Slika 29. „Lomilac“ odvojene čestice [5]

Istosmjerno rezanje (slika 30.), smjer vrtnje alata isti je kao i smjer posmaka obratka.



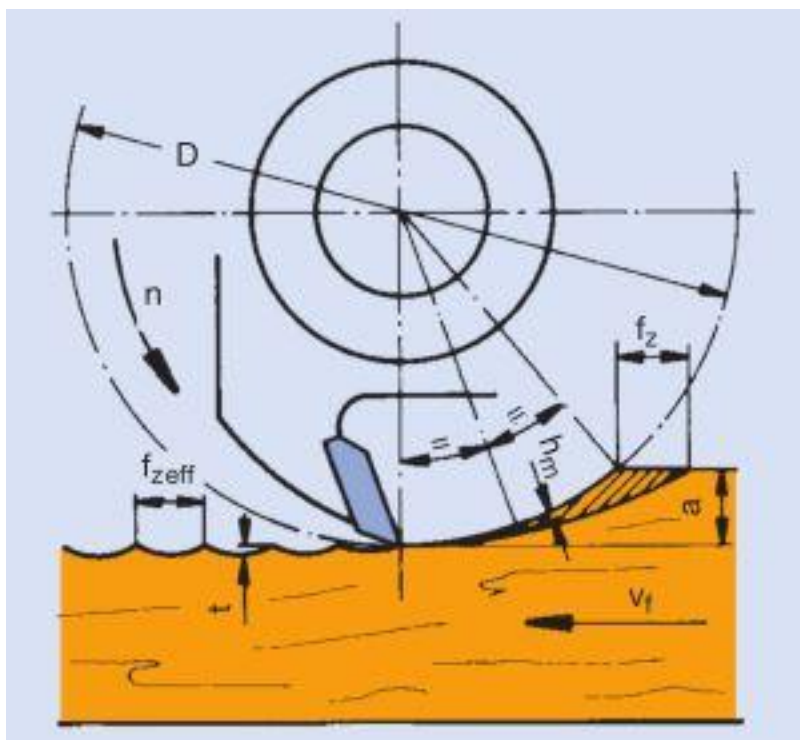
Slika 30. Istosmjerno rezanje [5]

Na početku obrade rez ima najveću debljinu i počinje stvaranje najdebljeg dijela odvojene čestice te odvojena čestica postaje sve tanja kako rezna oštrica izlazi iz zahvata sa obratkom. Na kraju zahvata debljina odvojene čestice pada na nulu i odvodi se iz rezne površine. Prednosti ovog načina obrade očituju se kod obrada koje imaju nepovoljan smjer vlakana, mogući su veći posmaci, a time i brža obrada. Glavi nedostatak kod ovog načina obrade je uvijek trajanja rezne oštrice alata, do 30% kraće u odnosu na protusmjerno rezanje. Zbog načina obrade kod kojeg

reznica ulazi u zahvat sa obratkom, gdje odmah na prvi dodir odrađuje najveće rezanje i ulazi u velik dio obratka dolazi do bržeg trošenja reznih oštrica alata. Postoji opasnost od udara rezne oštrice unatrag i ubrzavanja obratka te se ovaj način obrade preporučuje kod ručnog posmaka.

4.5.4. Parametri i kvaliteta obrade

Tijekom perifernog procesa rezanja (npr. blanjanje, profiliranje...) završna obrada površine obratka dobiva se perifernim oštricama. Preko rotacije alata i linearnog kretanja obratka rezanje proizvodi efekt valova na površini obratka. Uspon, dubina i ujednačenost oznaka tragova rezanja određuju kvalitetu obrađene površine. Dimenzije tragova rezanja su kombinacija polumjera rezanja, efektivnog broja zubi, brzini okretaja glavnog vretena te posmaka. Na slici 31. prikazano je završno formiranje površine na primjeru skošenja, sa dimenzijama nakon obrade i netom prije obrade. U tablici 2. objašnjeni su parametri sa slike 31. te prikazane formule i poveznice između pojedinih parametara.

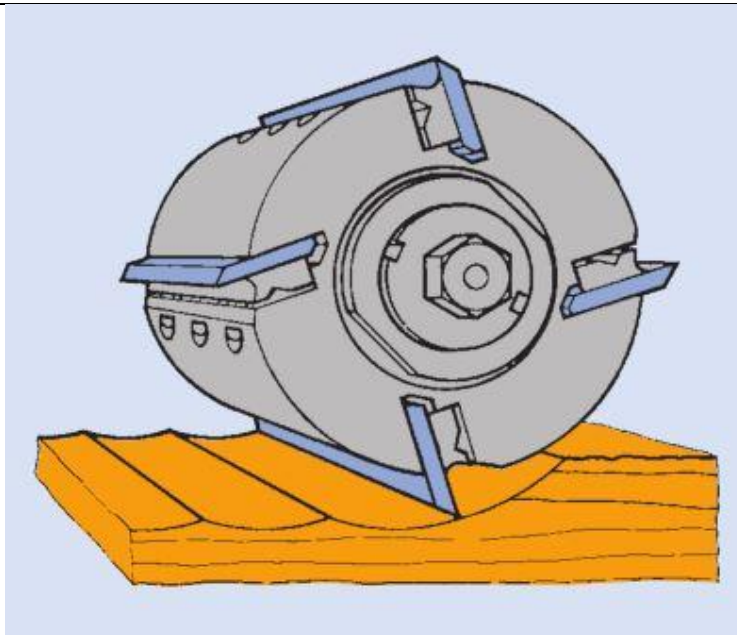


Slika 31. Primjer izrade skošenja [5]

Tablica 2. Parametri kod rezanja[5]

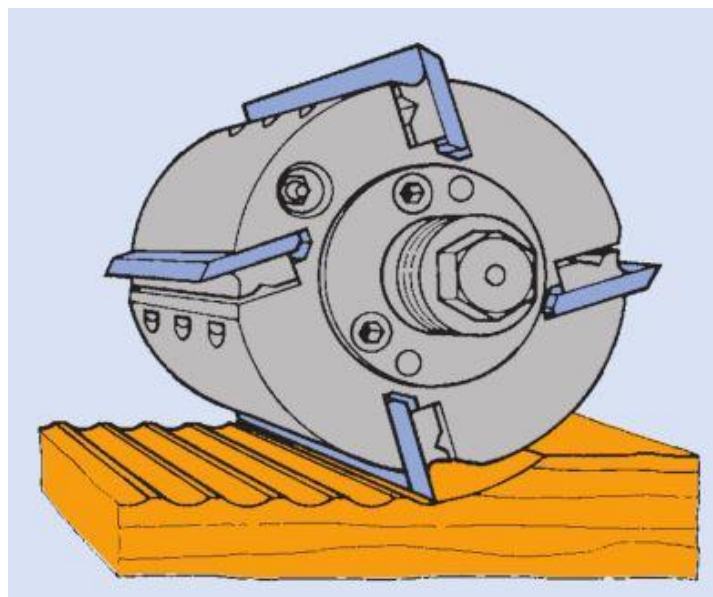
$v_c = \pi \cdot D \cdot n / (1000 \cdot 60)$	Brzina rezanja [m s ⁻¹]
$n = v_c / (\pi \cdot D) \cdot (1000 \cdot 60)$	Broj okretaja [min ⁻¹]
$v_f = f_z \cdot n \cdot Z / 1000$	Posmična brzina [m min ⁻¹]
$f_z = v_f / (n \cdot Z) \cdot 1000$	Posmak po zubu [mm]
$f = f_z \cdot z = v_f / n \cdot 1000$	Posmak [mm]
$f_{z\text{eff}} = f_z \cdot 1 = v_f / n \cdot 1000$	Vidljiv posmak na obratku [mm]
$t = f_z^2 / (4 \cdot D)$	Dubina traga noža [mm]
$h_m = f_z \sqrt{(a_e / D)}$	Srednja debljina reza [mm]
$a_e =$	Dubina reza kod radijalnog reza [mm]

Obradene površine vrhunske kvalitete imaju vidljiv trag rezanja na pravilnom koraku između 1,3 i 1,7 mm[5]. Kako se duljina traga rezanja povećava tako je kvaliteta obrađene površine sve lošija, te to utječe i na vijek trajanja rezne oštrice alata. Slabija kvaliteta obrađene površine utječe na duži vijek trajanja rezne oštrice alata. Ovdje bitnu ulogu ima namjena izratka, ako se ne zahtijeva pretjerano kvalitetna obrađena površina onda se može uštedjeti na oštrenju i zamjeni reznih oštrica alata. Zbog tolerancija koje su postavljene u proizvodnji, svi rezni rubovi oštrice alata sa više reznih elemenata (noževa) nemaju isti radijus rezanja. Kod konvencionalnog stezanja alata postoji zračnost između vretena i alata te samo jedan rezni element stvara završnu površinu izratka. Drugi rezni elementi pridonose rezanju ali ne utječu na završnu kvalitetu obrađene površine izratka. Rezni element koji je na malo većem promjeru od ostalih reznih elemenata uklanja sve tragove od ostalih reznih elemenata. Ovaj sklop alata koji ima više reznih elemenata od kojih samo jedan utječe na kvalitetu završne površine izratka ima vidljiv posmak na obratku $f_{z\text{eff}}$ koji se računa samo za jedan rezni element ($Z=1$). Na slici 32. prikazan je jedan sklop alata sa konvencionalnim načinom stezanja sa jednim reznim elementom koji obrađuje završnu obradu prema kojoj se određuje kvaliteta obrađene površine.



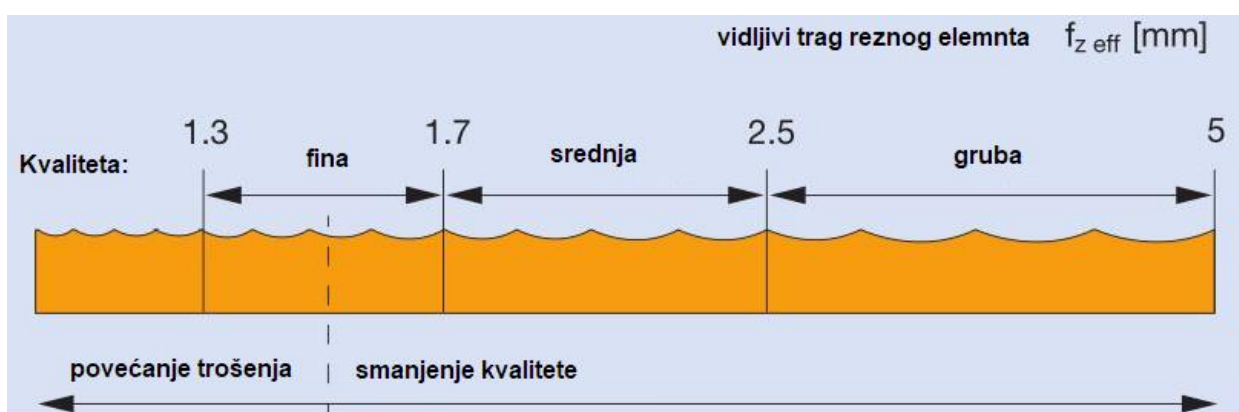
Slika 32. Sklop alata sa samo jednom reznom oštricom za završnu obradu[5]

Kod obrade gdje više reznih elemenata obrađuje i određuje kvalitetu obrađene završne površine izratka potrebno je odabrati neki od načina stezanja alata koji smanjuju mogućnost zračnosti između stroja i alata, kao što je hidro stezanje ili stezanje sa adapterom za centriranje (slika 33.). Prilikom ovakvog načina obrade bitno je dobro balansirati alat te sa takvim alatom možemo dobiti kvalitetno završno obrađenu površinu koja je dobivena sa više reznih elemenata.



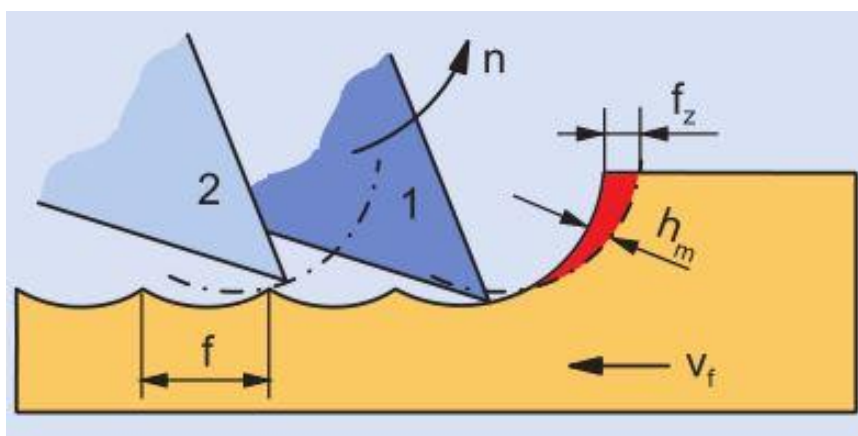
Slika 33. Sklop alata sa više reznih oštrica za završnu obradu[5]

Kod ove tehnologije obrade vidljiv posmak na obratku $f_{z\text{eff}}$ treba pomnožiti sa brojem reznih oštrica koje vrše obradu, pri čemu je kvaliteta jednaka kao da je završna obrada odrađena sa jednim reznim elementom. Tragovi reznih elemenata u ravnomjernim su intervalima na površini obratka kao što vidimo na slici 33. Parametri koji utječu na alat i na vijek trajanja alata mjere se kvalitetom obrade, u većini slučajeva vizualnim pregledom alata ne može se ustanoviti njegova zatupljenost već se to detektira kvalitetom obrađene površine. Za ocjenjivanje kvalitete obrađene površine odlučujuća je udaljenost i dubina vidljivih tragova rezanja. Kod obrade raznih ploča odlučujuća kvaliteta obrađene površine očituje se u kontinuiranom rubovima bez lomljivine.



Slika 34. Prikaz kvalitete obrađene površine[5]

Na slici 34. vidimo podjelu kvalitete obrađene površine prema Leitzu[5]. Što su tragovi rezne oštrice koja određuje završnu obradu bliži jedan drugom obrada je finija. Ovdje je izuzetno bitno kako se balansira između kvalitete površine i trošenja alata, kod završnih površina kod kojih nije toliko bitna fina kvaliteta obrađene površine smanjenjem kvalitete obrađene površine dobiva se duži vijek trajanja alata uz zadovoljavajuću kvalitetu obrađene površine. Dubina napadnog kuta rezanja određena je promjerom alata te njegovim balasiranjem i vibracijama. Za kriterij kvalitete najbitniji je parametar h_m koji se definira kao srednja debljina odvojene čestice. Kad se srednja debljina odvojene čestice povećava odvojena čestica sklona je lomu i cijepanju, rezultat toga je oštećenje obrađenog obratka, kod iverica to znači kidanje materijala ili kod pločastih materijala izbijanje rubova. Posmak po zubu ne smije se proizvoljno povećavati već mora biti određen iz promjera alata kao i iz napadnog kuta rezanja. Ovisno koja se obrada izvršava postoje specifične referentne vrijednosti za posmak po zubu. Na slici 35. prikazano je kako brzinu posmaka po zubu definira srednja debljina odvojene čestice. Posmak po zubu f_z definira se kao brzina rezanja kroz konstantan broj okretaja pomnožen sa brojem zubi.

Slika 35. Definiranje posmaka po zubu f_z [5]

Najdeblja odvojena čestica ograničava učinak obrade. Što bolji koncentrični i aksijalni izlaz alata to je ravnomjernija srednja debljina odvojene čestice svakog ruba te je moguć veći posmak po zubu. Uz konstantnu brzinu vrtnje vretena n i broj zuba Z alati dobro izbalansirani omogućuju veće posmake. Centrirane montažne čahure kao što je hidro način stezanja ili HSK (definicija prema DIN 69893) uklanjaju toleranciju između alata i vretena stroja i smanjene su potrebe su za balansiranjem $G=6,3 \text{ mm s}^{-1}$ (prema normi HRN EN 847-2) te aksijalno i koncentrično odstupanje iznosi $0,02 \text{ mm}$. Alati moraju biti naoštreni prilikom montaže na stroj. Površine bez izbočina i neravnina ovakvim alatima mogu se obrađivati pri puno većim posmacima u usporedbi sa alatima koji koriste jednu reznu oštricu za definiranje završne površine obratka. Ovakvi alati uz odgovarajuće strojeve mogu postići brzine posmaka od 100 do 200 m min^{-1} .

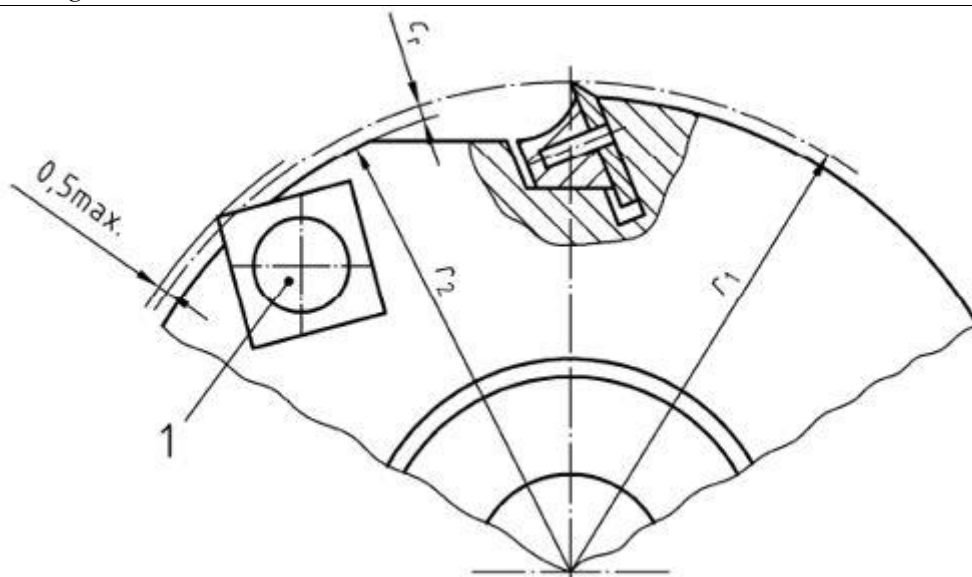
5. SIGURNOSNI ZAHTJEVI ALATA ZA OBRADU DRVA

5.1. Norma EN HRN 847-1

Hrvatski zavod za norme prihvatio je europsku normu „Tools for woodworking – Safety requirements – Part 1: Milling tools, circular saw blades (EN 847-1)“ koja govori o sigurnosnim zahtjevima koji se postavljaju za alate za obradu drva, glodala i cirkularne pile u prvom dijelu. Ovdje ćemo opisati dijelove norme koji se odnose na glodala, a posebno dio koji se odnosi na glodala sa izmjenjivom reznom oštricom. Ova norma opisuje sve opasnosti koje proizlaze iz upotrebe alata za obradu drva te opisuje načine za uklanjanje ili smanjenje tih opasnosti dizajnom alata i informacijama o sigurnoj upotrebi. Zahtjevi u normi upućeni su konstruktorima alata, proizvođačima, dobavljačima te informacije koje je svaki proizvođač dužan dostaviti krajnjim korisnicima alata.

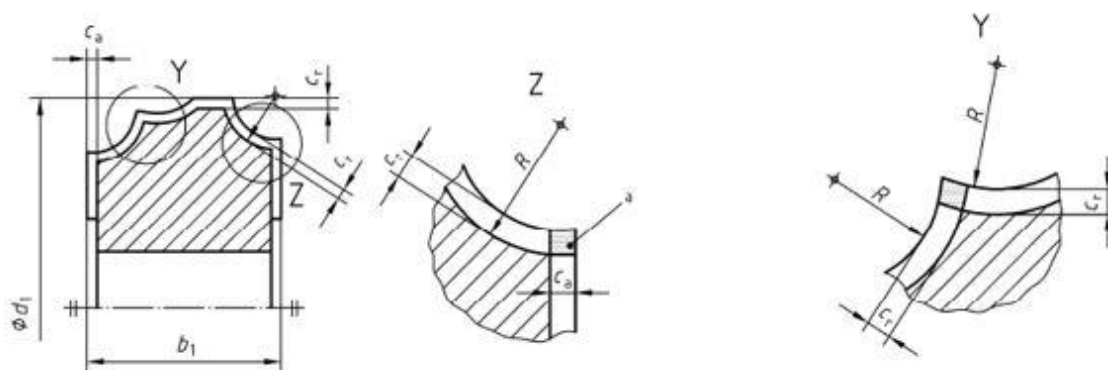
5.1.1. Opis alata i dijelova alata na koje se odnosi norma EN HRN 847-1

Alati za oblikovanje koji imaju glavno rotacijsko gibanje sa smjerom glavnog pomaka okomito na smjer vrtnje. Rezna oštrica takvih alata može biti postavljena paralelno s osi vrtnje, tvoriti pravi kut s osi vrtnje ili biti kombinacija ta dva načina. Alat može biti u jednom dijelu, složen, sastavljen od više dijelova ili u obliku seta alata. Jednodijelni alati su alati bez rastavljivih ili odvojivih dijelova, tijelo i rezna oštrica su u jednom komadu. Složeni alati (s oštricom) su alati kod kojih su rezni dijelovi (oštrice, noževi) čvrsto povezani sa tijelom alata nekim od postupaka spajanja, zavarivanjem, mekim ili tvrdim lemljenjem. Alati sastavljeni od više dijelova su alati kod kojih se na tijelo mogu pričvrstiti različiti dijelovi za rezanje te se mogu mijenjati, pritom dijelovi za rezanje mogu biti jednodijelni ili složeni. Set alata je više pojedinačnih alata koji se zajedno koriste i funkcioniraju kao jedan alat. Integrirani alati, alati kod kojih su tijela alata dijelovi stroja i samo se dijelovi za rezanje mogu mijenjati. Tijelo alata je dio na koji je pričvršćena odvojiva ili neodvojiva oštrica definirano prema normi ISO 3002-1:1982. Dijelovi za rezanje su rezna oštrica, površina za oblikovanje i slobodna površina. Kod alata sa više zubi, svaki zub ima svoj dio za rezanje definirano po normi ISO 3002-1:1982. Dodatni dijelovi za rezanje su dopunski dijelovi sa širinom reza i radijalnim razmakom od tijela manjim od 12 mm. Dodatna rezna oštrica je dio za rezanje postavljen na glavnu reznju oštricu, u radijalnom ili u aksijalnom smjeru. Može biti zasebni dio (slika 36.) ili dio glavne oštrice. Dodatna rezna oštrica može biti maksimalno 0,5 mm veći od radijusa glavne oštrice. Vijak za pritezanje dodatne oštrice određuje proizvođač (na slici 36. oznaka I).



Slika 36. Alat za glodanje sa dodatnom oštricom [1]

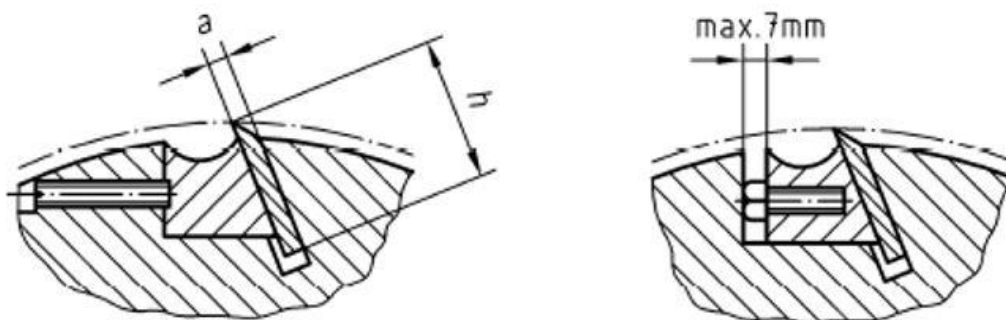
Kod alata na koje se mogu pričvrstiti različite oštrice, najveća vrijednost promjera oštrice d_1 odnosno radijusa r_1 prikazana je na slici 37.



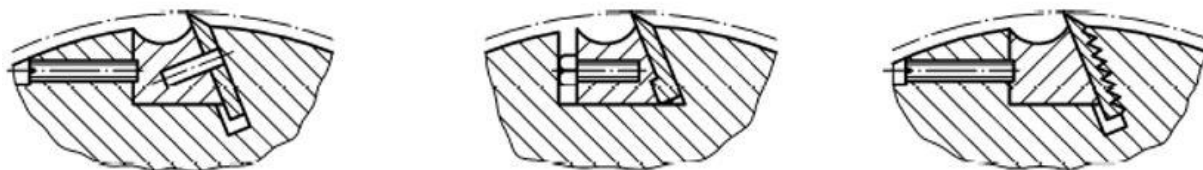
Slika 37. Promjer oštrice, polumjer oštrice i širina reza [1]

Na slici 37. prikazana je najveća širina reza b_1 kod alata na kojeg se mogu pričvrstiti različite oštrice. Radijalna projekcija rezne oštrice c_r . Aksijalna projekcija rezne oštrice c_a . Kod alata za obradu drva sa promjenjivom reznom oštricom postoje dva načina na koji se rastavljivi dijelovi fiksiraju na tijelo alata, fiksiranje trenjem (slika 38.) i fiksiranje formom (slika 39.). Fiksiranje oblikom mora osigurati mehaničko učvršćenje rastavljenih dijelova alata i ne smije se temeljiti samo na trenju između pričvršćenih dijelova. Neki od elemenata pomoću kojih se

ostvaruje spoj mogu biti: klin i vijak. Ako se za učvršćivanje koristi klin prema normi EN HRN 847-1 do širine reznog elementa (npr. noža) 30 mm propisano je korištenje najmanje 1 klin, a za širinu veću od 30 mm koristi se najmanje 2 klina po reznom elementu. Kod alata čiji su klinovi učvršćeni vijcima koriste se najmanje 2 vijka po klinu.

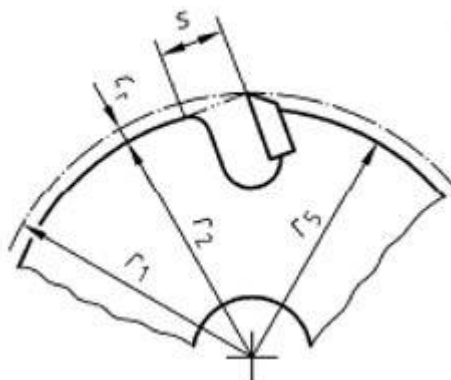


Slika 38. Fiksiranje trenjem kod alata sa izmjenjivom reznom pločicom [1]



Slika 39. Fiksiranje oblikom kod alata sa izmjenjivom reznom pločicom [1]

Uzubina s je razmak između rezne oštrice i točke na kojoj kontura alata izlazi iz kružnice sa radijusom r_2 (slika 40.).

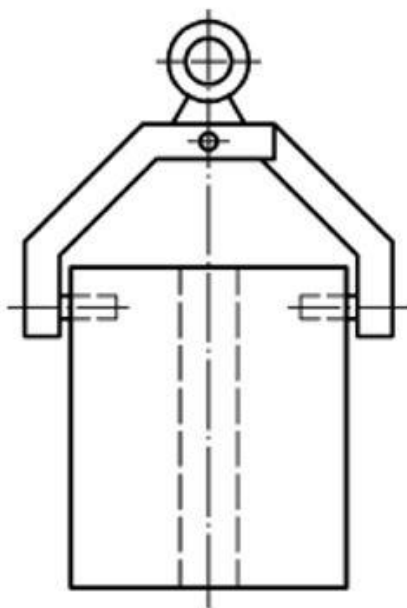


Slika 40. Uzubina (razmak između zubi) [1]

5.1.2. Opasnosti kod alata sa izmjenjivom reznom pločicom

5.1.2.1. Rezanje i ozljede

Pri sastavljanju i rastavljanju alata moguće se porezati na neki od dijelova, najviše na rezu oštricu. Rukovanje alatima s rastavljivim spojevima mase veće od 15 kg, alati moraju biti postavljeni tako da ih se može otpremiti elementima za pričvršćivanje (npr. narezani provrti) ili tako da se mogu lako staviti u uređaj za navođenje. Na slici 41. prikazan je jedan od načina rukovanja sa alatom.



Slika 41. Uređaj za rukovanje alatom[1]

Opasnost od udarca ili kontakta sa alatom koji se vrti. Provjera jesu li ispunjeni zahtjevi koji su postavljeni normom EN HRN 847-1 pregledom odgovarajućih nacрта, mjerenjem i vizualnim pregledom alata.

5.1.2.2. Izbacivanje dijelova alata

Tijelo alata se rastavi ili djelomično slomi, alati moraju biti proizvedeni od odgovarajućih materijala i postavljeni na način da izdrže silu ili opterećenje pri njihovoj upotrebi prema uputama proizvođača. Sigurnosni faktori postavljaju se prema vrsti alata i ispituju se prema postupcima za ispitivanje centrifugalne sile. Čvrstoća složenih alata u odnosu na očekivanu centrifugalnu silu smatra se dokazanom kada je kod ispitivanja centrifugalne sile uzorka alata

kod broja okretaja $n_p = 1,5 * n_{max}$ o/min. n_p je kontrolni broj okretaja za ispitivanje centrifugalne sile. Postupak ispitivanja određen je sljedećim redoslijedom prema EN HRN 847-1:

1. Alat se mjeri
2. Alat se 1 min koristi uz najveći mogući broj okretaja n_{max}
3. Alat se zaustavlja i ponovno mjeri, izmjerena odstupanja ne smiju biti veća od 0,15 mm
4. Alat se 1 min koristi uz kontrolni broj okretaja n_p
5. Alat se zaustavlja, ponovno mjeri te se rezultati uspoređuju s onima iz koraka 3. Međusobno uspoređena odstupanja ne smiju biti veća od 0,15mm.

Ispitivanje centrifugalne sile mora se provoditi pomoću neobrađene rezne oštrice za najveći promjer oštrice i najveću širinu reza. Iznimke su dopuštene kod alata za glodanje sa dodatno učvršćenom oštricom. Izbacivanje dijela alata može se dogoditi ako dijelovi alata nisu dobro pričvršćeni, ako dođe do pomicanja reznog elementa kod spoja fiksiranog trenjem, izlijetanje reznog elementa ili pojedinačnih dijelova alata, neravnoteža alata tijekom rotacije, udarac pri obradi, učvršćivanje alata i promjenom položaja dijelova alata. Kod složenih alata, gdje se rastavljivi dijelovi fiksiraju oblikom ili trenjem postavljeni su uvjeti prema normi EN HRN 847-1:

1. za alate čija širina reza iznosi najmanje 150 mm
2. za glodalice kod kojih se koristi automatsko vođenje
3. za alate za oblikovanje i strojeve za rezanje s automatskim vođenjem

Provjera jesu li ispunjeni zahtjevi koji su postavljeni normom EN HRN 847-1 pregledom odgovarajućih nacrti, mjerenjem i vizualnim pregledom alata.

5.1.2.3. Vibracije

Balansiranjem alata smanjuje se mogućnost pojave vibracija, svaki alat za sebe mora biti balansiran, bilo da se radi o pojedinačnom alatu ili alatu u setu. U tablici 3 prikazani su zahtjevi za kvalitetom balansiranja ovisno o vrsti alata.

Tablica 3. Zahtjevi za kvalitetom balansiranja[5]

Broj	Vrsta alata	G-vrijednost = e_{per} prema ISO 1940-1	Jednadžba (proširenje ISO 1940-1)	Objašnjenje jednadžbe
1	Jednodijelni alati, složeni alati i ostali složeni integrirani alati	16	$U_T^* = 1,5279 \times 10^5 \times \frac{1}{n_{max}}$	Vrijednost 1,5279 je rezultat $e_{per} \times w \times 10^3 \times \frac{60}{2 \times \pi}$
2	Tijela integriranih alata	6,3	$U_T^* = 0,6016 \times 10^5 \times \frac{1}{n_{max}}$	Vrijednost 0,6016 je rezultat $e_{per} \times w \times 10^3 \times \frac{60}{2 \times \pi}$
3	Kombinacije i setovi alata i svi alati mase manje od 1 kg	40	$U_G^* = 3,8197 \times 10^5 \times \frac{1}{n_{max}}$	Vrijednost 3,8197 je rezultat $e_{per} \times w \times 10^3 \times \frac{60}{2 \times \pi}$

5.1.3. Označavanje alata za obradu drva

5.1.3.1. Označavanje glodala koji nisu sa držačem ili integrirani alati uz automatsko vođenje

Prema normi EN HRN 847-1 alati za glodanje koji su predviđeni isključivo za strojeve s automatskim vođenjem imaju sljedeće oznake:

- ime odnosno oznaku proizvođača ili dobavljača
- maksimalni broj okretaja
- mjere alata, promjer oštrice x širina reza x promjer provrta
- oznaku grupe alata i reznih materijala
- MEC (za mehaničko vođenje alata)
- trajna oznaka, ugravirana ili utisnuta, uobičajena veličina oznake je 3 mm

Provjera se prema normi EN HRN 847-1 provodi ispitivanjem odgovarajućih nacрта i pregledom alata.

5.1.3.2. Označavanje glodala koji nisu sa držačem ili integrirani alati uz ručno vođenje

Prema normi EN HRN 847-1 alati za glodanje koji su predviđeni isključivo za strojeve s ručnim vođenjem imaju sljedeće oznake:

- ime odnosno oznaku proizvođača ili dobavljača
- maksimalni broj okretaja ili područje broja okretaja (od - do)
- ako je moguće preporučuje se minimalna brzina rezanja od 40 m/s
- mjere alata, promjer oštrice x širina reza x promjer provrta
- MAN (za ručno vođenje)
- oznaku grupe alata i reznih materijala
- trajna oznaka, ugravirana ili utisnuta, uobičajena veličina oznake je 3 mm

Provjera se prema normi EN HRN 847-1 provodi ispitivanjem odgovarajućih nacрта i pregledom alata.

5.1.3.3. Označavanje integriranih alata

Kod alata s dodanim dijelovima za rezanje, mora postojati oznaka na koje mjesto se pričvršćuje oštrica npr. linijom.

Prema normi EN HRN 847-1 integrirani alati imaju sljedeće oznake:

- ime odnosno oznaku proizvođača ili dobavljača
- MEC (za mehaničko vođenje) ili MAN (za ručno vođenje)
- trajna oznaka, ugravirana ili utisnuta, uobičajena veličina oznake je 3 mm

Provjera se prema normi EN HRN 847-1 provodi ispitivanjem odgovarajućih nacрта i pregledom alata.

5.1.3.4. Označavanje alata s držačem

Prema normi EN HRN 847-1 alati s držačem imaju sljedeće oznake:

- ime odnosno oznaku proizvođača ili dobavljača
- MEC (za mehaničko vođenje) ili MAN (za ručno vođenje)
- oznaku grupe alata i reznih materijala za promjer držača ≥ 14 mm
- maksimalnu duljinu držača prema EN HRN 847-2
- dozvoljeni ekscentricitet
- mjere alata, promjer oštrice x širina reza x promjer provrta za promjer držača ≥ 14 mm
- trajna oznaka, ugravirana ili utisnuta, uobičajena veličina oznake je 3 mm

Provjera se prema normi EN HRN 847-1 provodi ispitivanjem odgovarajućih nacрта i pregledom alata.

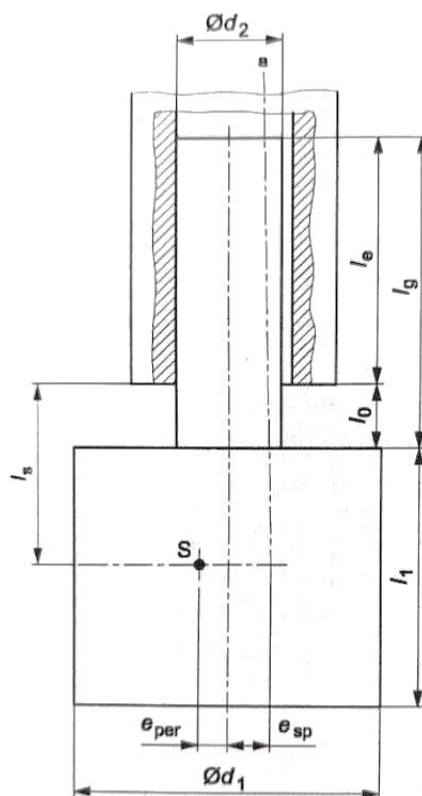
5.2. Norma EN HRN 847-2

Hrvatski zavod za norme prihvatio je europsku normu „Tools for woodworking – Safety requirements – Part 2 : Requirements for the shank of shank mounted milling tools“ koja govori o sigurnosnim zahtjevima alata za obradu drva koji se odnose na jačinu drške alata za glodanje. Izvorni naslov norme na hrvatskom jeziku glasi „Alati za obradu drva – Sigurnosni zahtjevi – 2.dio: Zahtjevi za jačinu drška alata za glodanje. Ova norma definira određivanje najveće brzine vrtnje alata za zadani ekscentricitet kod steznih uređaja. Primjenjuje se na alate s drškom za obradu drva, bez obzira jesu li montirani vodoravno ili okomito. Dizajn ovakvog tipa alata za

glodanje sa drškom mora zadovoljiti sve zahtjeve norme EN HRN 847-1, jer je norma EN HRN 847-2 dopuna norme EN HRN 847-1.

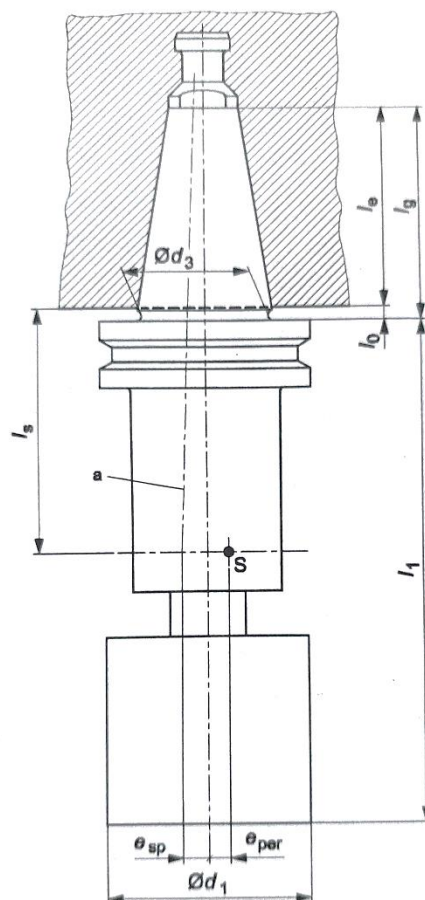
5.2.1. Stabilnost drške alata ovisno o izvedbi

Na slici 42. prikazan je alat sa drškom sa ravnim prihvatom. Svaka drška alata sa ravnim prihvatom mora se izračunati sa vrijednostima i jedinicama kako je prikazano na slici 42. gdje se uzima da je $d=d_2$.



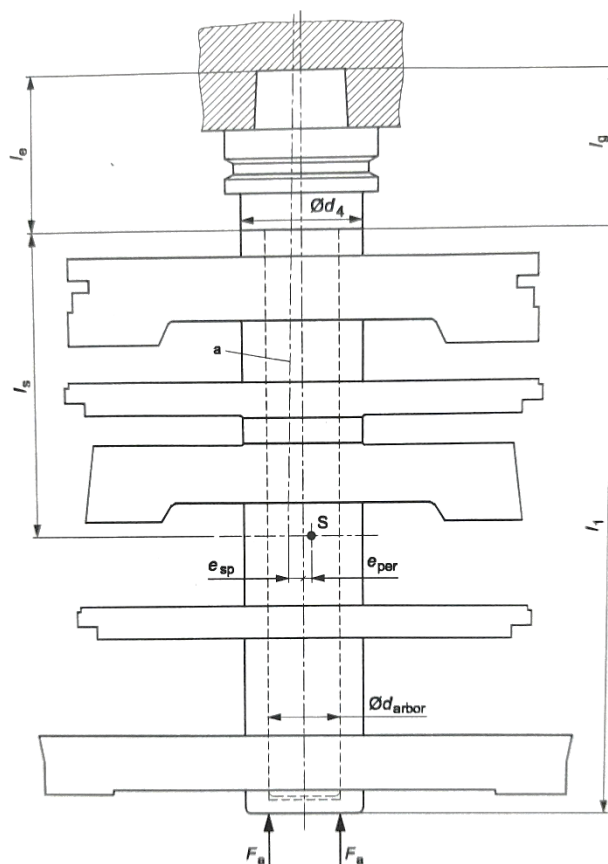
Slika 42. Drška alata sa ravnim prihvatom[3]

Na slici 43. prikazan je alat sa drškom sa konusnim prihvatom, gdje je $d = d_3$.



Slika 43. Drška alata sa konusnim prihvatom[3]

Na slici 44. prikazan je složeni alat sa drškom sa konusnim prihvatom.



Slika 44. Složeni alat sa drškom sa konusnim prihvatom[3]

Za proračun maksimalnog dozvoljenog broja okretaja drške alata s obzirom na čvrstoću n_{shank} u mjernoj jedinici min^{-1} koristiti ćemo formulu (1), svaki parametar formule biti će izdvojen kao i mjerna jedinica s kojom ide u formulu (1). Prikazati ćemo na primjeru za dršku sa ravnim prihvatom (slika 42.).

$$n_{shank} = \frac{30}{\sqrt{f_s}} * \frac{1}{\pi} * \frac{-G + \sqrt{G^2 + \frac{W * \sigma_w}{m * l_s} * \left(e_{sp} + \frac{W * \sigma_w * l_s^2}{3 * E * l} \right) * 10^6}}{e_{sp} + \frac{W * \sigma_w * l_s^2}{3 * E * l}} \quad (1)$$

Za izračun parametra e_{sp} koja označava ekscentricitet steznog uređaja u mjernoj jedinici milimetri koristi se formula (2) u kojoj se koristi radni broj okretaja n u mjernoj jedinici min^{-1} .

$$e_{sp} = \frac{1}{n} \left[\left(\frac{30}{\sqrt{f_s}} * \frac{1}{\pi} \right)^2 * \frac{W * \sigma_w}{m^* * l_s * n} * 10^6 - \frac{30 * G}{\pi} \right] * \frac{W * \sigma_w * l_s^2}{3 * E * l} \quad (2)$$

Masa alata u odnosu na težište S, m_{cut} u mjernoj jedinici gramima, za površinu $l_0 + l_1$ koju vidimo na slici 42. te pomoću formule (3) računamo reduciranu masu alata m^* ,

$$m^* = f * m_{cut} \quad (3)$$

Gdje je f faktor oblika i računa se po formuli (4), te predstavlja empirijsku formulu koja je važeća za raspon između 0,6 i 0,9. Ako je rezultat formule (4) manji od 0,6 kao vrijednost za proračun uzima se 0,6, ako je veća od 0,9 uzima se 0,9.

$$f = 0,04 + 0,17 * \ln(m_{cut}) \quad (4)$$

Moment tromosti I u mm^4 računa se prema formuli (5), slobodna dužina drške l_0 računa se po formuli (6) kao razlika između ukupne dužine drške l_g i dužine drške koja je u prijemu l_e mjereno u milimetrima (slika 42.).

$$I = \pi * \frac{d^4}{64} \quad (5)$$

$$l_0 = l_g - l_e \quad (6)$$

Ako znamo stvarnu masu alata onda možemo u formulu (3) uvrstiti tu vrijednost umjesto reducirane vrijednosti mase alata. Moment otpora presjeka W računamo prema formuli (7) u mjernoj jedinici mm^3 .

$$W = \pi * \frac{d^3}{32} \quad (7)$$

Udaljenost l_s u mjernoj jedinici milimetri je udaljenost težišta mjerena od kraja steznog uređaja (slika 42. i slika 43.). Ako imamo složeni alat gdje svaki dio ima svoje težište, onda se udaljenost l_s računa prema formuli (8),

$$l_s = \frac{m_1 * l_{s1} + m_2 * l_{s2} + m_3 * l_{s3} + m_n * l_{sn}}{m_1 + m_2 + m_3 + m_n} \quad (8)$$

Gdje indeks n označava broj dijelova od kojih se sastoji složeni alat. Modul elastičnosti E u mjernoj jedinici Nmm^{-1} . Faktor sigurnosti f_s prema EN HRN 847-2 uzima se 4 za ovaj proračun (1). Umnožak dopuštenog ekscentriciteta i kutne brzine G prema normi ISO 1940-1

čije su vrijednosti dane u tablici 3. Dinamička čvrstoća materijala σ_w određuje se iz tablica za odabrani materijal.

5.2.2. Parametarski matematički model na primjeru glodala sa drškom sa ravnim prihvatom

Prikazati ćemo matematički parametarski model zasnovan na formuli (1) u programu Microsoft Excel (slika 45.).

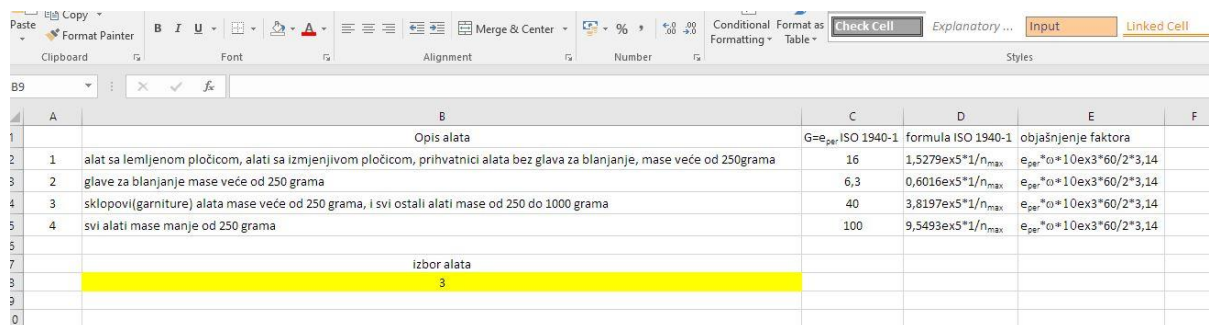
	A	B	C	D
1	Naziv parametra	oznaka	vrijednost	dimenzija
2	promjer drške	d_2	25	mm
3	sigurnosni faktor	f_s	4	
4	umnožak dopuštenog ekscentriciteta i kutne brzine	G	40	mm/s
5	dinamička čvrstoća	σ_w	340	N/mm ²
6	masa alata u odnosu na težište	m_{cut}	3500	g
7	udaljenost težišta od kraja steznog uređaja	l_s	45	mm
8	radni broj okretaja	n	2000	min ⁻¹
9	module elastičnosti	E	210000	N/mm ²
10	naziv izračunate vrijednosti	oznaka	vrijednost	dimenzija
11	minimalan duljina za stezanje	l_{emin}	45	mm
12	tolerancija d2		h8	
13	promjer drške	d	25	mm
14	moment otpora presjeka	W	1533,203125	mm ³
15	reducirana masa alata	m^*	3150	g
16	faktor oblika	f	0,9	
17	moment tromosti	I	19165,03906	mm ⁴
18	ekscentricitet steznog uređaja	esp	0,0123635	mm
19				
20	maksimalni dozvoljeni broj okretaja drške alata	n_{shank}	22530	min ⁻¹
21				
22				
23				
24				
25				
26				
27				
28				
29				
30				
31				
32				
33				
34				
35				

Formula bar: =IF(C2<=10;20;IF(AND(C2>10;C2<25);2*C2;IF(C2>=25;1,8*C2)))

Sheet: Proračun_drške_ravni_prihvat

Slika 45. Prikaz proračuna u Microsoft Excelu za dršku sa ravnim prihvatom

Na slici 45. je prikaz matematičkog parametarskog modela koji se sastoji od tri povezana radna lista u Excelu. Prikazan je glavni radni list gdje imamo unos parametara kao i izračune pojedinih parametara prema normi EN HRN 847-2. Na slici 46. prikazan je radni list „G“ sadrži opis 4 alata i vrijednosti parametra G prema normi EN HRN 847-1. Odabirom broja ispred alata za koji radimo proračun (u primjeru odabran alat pod brojem 3 tj. parametrom $G=40$), automatski nam se u parametarski model upisuje vrijednost G za odabrani alat.

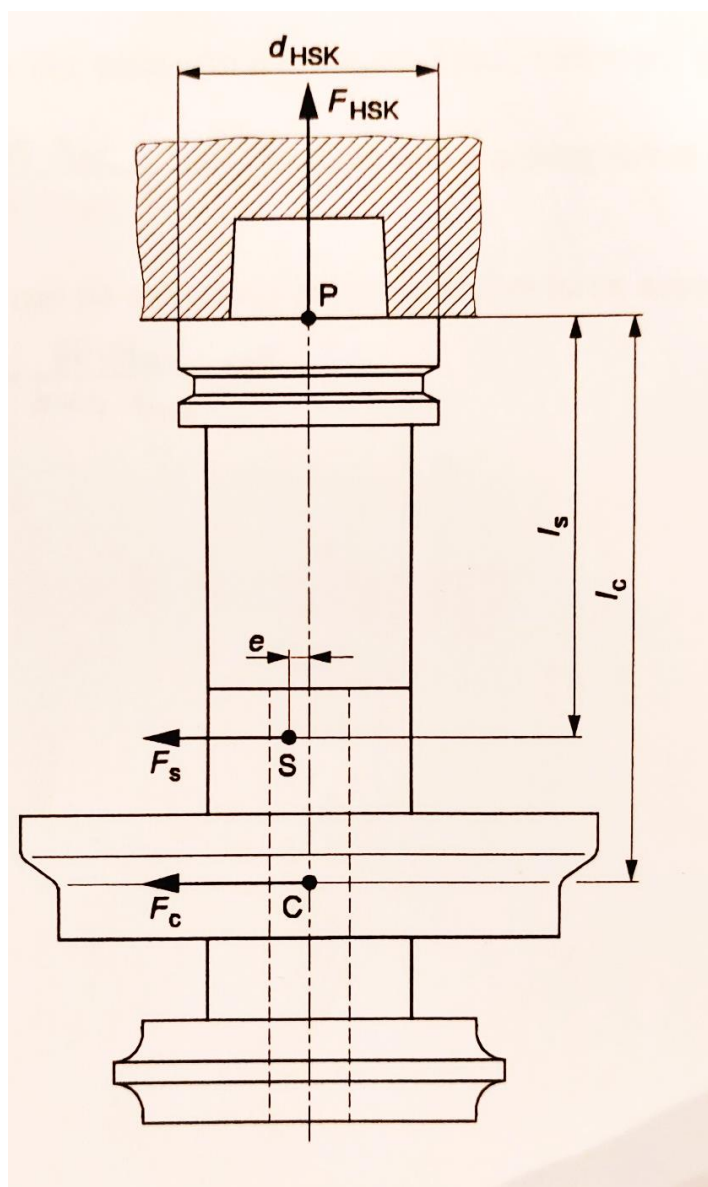


	A	B	C	D	E	F
1		Opis alata	$G=e_{per}$ ISO 1940-1	formula ISO 1940-1	objašnjenje faktora	
2	1	alat sa lemljenom pločicom, alati sa izmjenjivom pločicom, prihvatnici alata bez glava za blanjanje, mase veće od 250grama	16	$1,5279ex5^*1/n_{max}$	$e_{per}^{*o}=10ex3^*60/2^*3,14$	
3	2	glave za blanjanje mase veće od 250 grama	6,3	$0,6016ex5^*1/n_{max}$	$e_{per}^{*o}=10ex3^*60/2^*3,14$	
4	3	sklopovi(garniture) alata mase veće od 250 grama, i svi ostali alati mase od 250 do 1000 grama	40	$3,8197ex5^*1/n_{max}$	$e_{per}^{*o}=10ex3^*60/2^*3,14$	
5	4	svi alati mase manje od 250 grama	100	$9,5493ex5^*1/n_{max}$	$e_{per}^{*o}=10ex3^*60/2^*3,14$	
6						
7		izbor alata				
8		3				
9						
10						

Slika 46. Prikaz radnog lista „G“

Na radnom listu „Materijal“ upišemo vrijednosti koje su nam potrebne za proračun i odabirom rednog broja ispred materijala koji će se koristiti u proračunu automatski će nam se u parametarski model upisati vrijednosti za odabrani materijal kao što je modul elastičnosti. Radni list „Form factor“ označava izračun parametra faktora oblika, u odnosu na unesene vrijednosti prema formuli (4) dobivamo za taj slučaj faktor oblika koji se onda dalje koristi u proračunu. Neke ćelije imaju komentar koji korisniku daje informaciju gdje treba unesti neki od parametara.

Na slici 46. prikazan je HSK prihvat, kratica HSK dolazi iz njemačkog jezika „Hohl Shaft Kegel“ što bi se moglo doslovno prevesti kao „šuplji konus drške“. HSK prihvat u industrijskom rječniku zadržao je sam naziv „HSK prihvat“ te svi uključeni u proizvodnju alata ili korištenje istih koriste kraticu iz njemačkog jezika. HSK prihvat je nasljednik SK prihvata koji je bio međunarodni industrijski standard za automatizirano stezanje alata u CNC strojevima. Alat je stegnut u držač.



Slika 47. HSK prihvat[3]

Isto kao i kod ravnog i konusnog prihvata tako i kod HSK prihvata radi se proračun za maksimalni dozvoljeni broja okretaja drške alata s obzirom na čvrstoću, n_{HSK} u mjernoj jedinici min^{-1} koristiti ćemo formulu (9), svaki parametar korišten u formuli (9) detaljno ćemo opisati i prikazati na slici 46.

$$n_{HSK} = \frac{30}{\sqrt{f_s \pi}} * 10^3 * \sqrt{\frac{F_{HSK} * \frac{d_{HSK}}{2} * F_c * l_c}{m * e * l_s}} \quad (9)$$

Faktor sigurnosti f_s prema EN HRN 847-2 uzima se 4 za proračun (9). Sila stezanja F_{HSK} uzima se prema smjernicama danima u normi DIN 69893. Nazivni promjer HSK prihvata d_{HSK} . Sila rezanja F_c računa se iz snage na vratilu i brzine rezanja. Aksijalna udaljenost radne točke sile rezanja od čeonog graničnika HSK l_c koja se u proračun (9) unosi u mjernoj jedinici milimetri. Ukupna masa kompletnog alata m u proračun (9) unosi se u gramima. Pomak težišta cijelog alata e (najnepovoljniji slučaj) unosi se u proračun (9) u milimetrima i prikazana je formulom (10). Računa se kao zbroj ekscentričnosti uzrokovane tolerancijama HSK alata e_{HSK} , ekscentričnost alata uzrokovana tolerancijama između provrta i trna e_M i ekscentričnost uzrokovana balansiranjem alata e_T .

$$e = e_{HSK} + e_M + e_T \quad (10)$$

Ekscentričnost uzrokovana tolerancijama HSK alata e_{HSK} računa se prema formuli (11).

$$e_{HSK} = \frac{2 * (l_s * t_p)}{d_{HSK}} + t_r \quad (11)$$

Tolerancija čeonog graničnika HSK prihvata t_r u milimetrima. Tolerancija iskakanja HSK prihvata t_p u milimetrima.

Ekscentričnost alata uzrokovana tolerancijama između provrta i trna e_M računa se prema formuli (12).

$$e_M = \frac{D_{b \max} - d_{s \min}}{2} \quad (12)$$

Najveći promjer provrta $D_{b \max}$ u milimetrima i najmanji promjer vratila $d_{s \min}$ u milimetrima.

Ekscentričnost uzrokovana balansiranjem alata e_T u milimetrima računa se prema formuli (13).

$$e_T = \frac{G}{\omega} \quad (13)$$

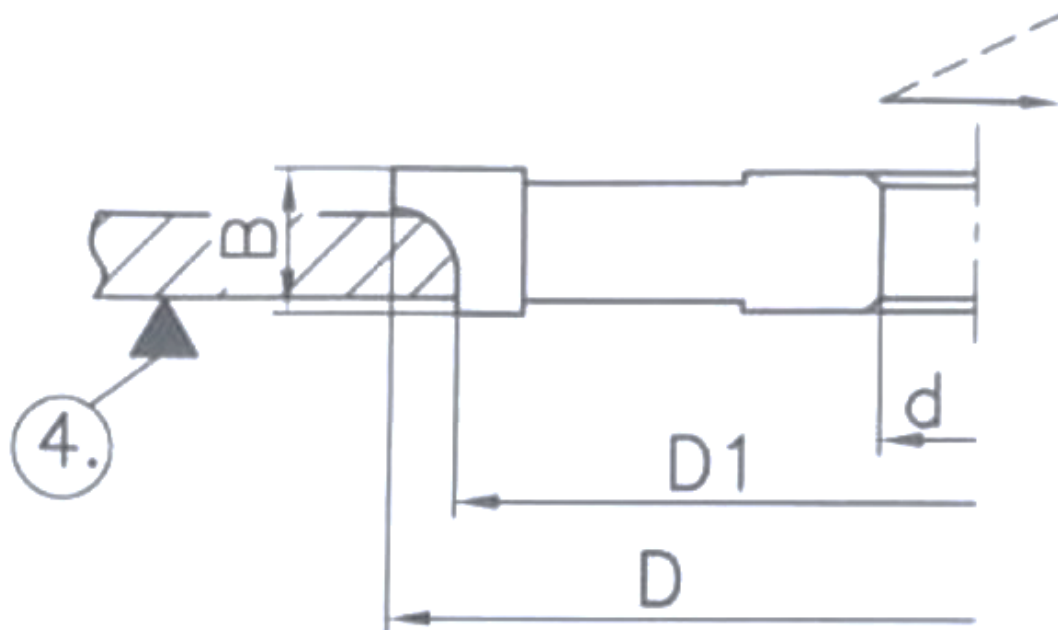
Udaljenost težišta od čeonog graničnika HSK l_s unosi se u proračun u milimetrima. Za sve vrste prihvata opisanih u normi HRN EN 847-2 moguće je napraviti parametarski matematički model za izračun maksimalnog broja okretaja za odabrani način prihvata.

6. PARAMETARSKI MATEMATIČKI MODEL GLODALA SA IZMJENJIVIM PLOČICAMA

U ovom području izrade alata, konkretno glodala sa izmjenjivim pločicama bitno je napraviti što više predradnji koje olakšavaju samu narudžbu sa strane kupca ili konstrukciju sa strane proizvodnje. Parametarski matematički model ovdje je od velike koristi jer se radi o glodalima koji svoju primjenu nalaze u drvnoj industriji sa jako puno varijanti koje zahtijevaju brzu reakciju konstrukcije i proizvodnje na zahtjeve kupca. Puno vremena bi se prilikom svake narudžbe trošilo na konstrukciju novog alata i na balansiranje između zahtjeva kupca i mogućnosti konstrukcije. Naravno da ne postoji i nemoguće je napraviti matematički model koji bi pokrivaio sve moguće slučajeve, ali puno je lakše napraviti neke manje izmjene i odstupanja od matematičkog modela nego da se sve svaki put radi od početka. Velik dio problema leži u činjenici što u drvnoj industriji postoji velik broj različitih strojeva na koje se montiraju glodala sa izmjenjivim pločicama, a osim samih različitih strojeva različiti su i prihvatni samog glodala.

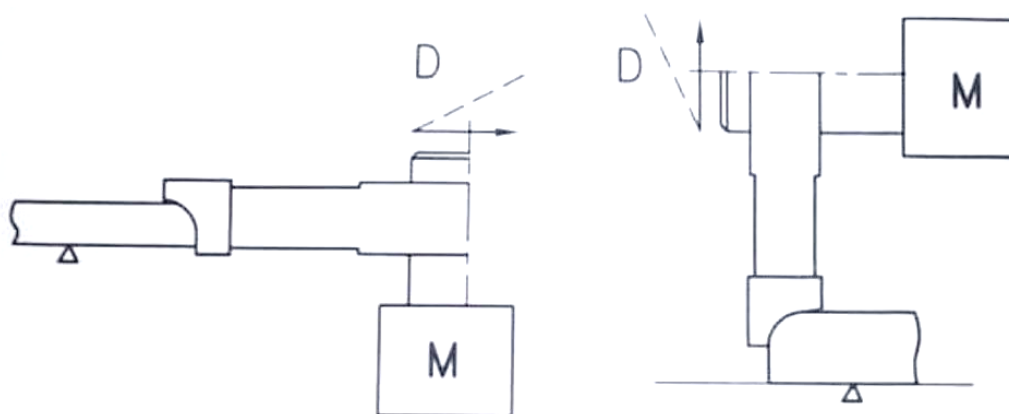
6.1. Prikaz konstrukcije glodala sa izmjenjivim pločicama i parametarski matematički model u SolidWorksu

Proces konstrukcije alata kreće od definiranja zahtjeva sa strane kupca te odgovorom konstrukcijskog ureda od nekoliko varijanti koje je moguće izraditi za parametre koje je kupac naveo u narudžbi. Svakako najveća razlika stvara se u cijeni glodala, a u slučaju glodala sa izmjenjivom pločicom cijena uvelike utječe na kvalitetu samog glodala. Balans između cijene glodala i namjene samog glodala najveći je faktor koji u konačnici definira profit koji kupac sa naručenim glodalom može ostvariti. Kao što smo prikazali u poglavlju 4.2. gdje su obrađeni materijali pločica koji utječu na cijenu glodala. Ovdje ćemo prikazati zahtjev za konstrukcijom jednog glodala sa provrtom. Kupac je dužan dostaviti detaljne skice obratka koje će glodalo sa izmjenjivom pločicom izrađivati, profil drva koje će se obrađivati kao i vrstu drva koje će se obrađivati. Na slici 48. prikazani su parametri koji su potrebni kod konstrukcije glodala sa izmjenjivom pločicom.



Slika 48. Prikaz glodala s provrtom[7]

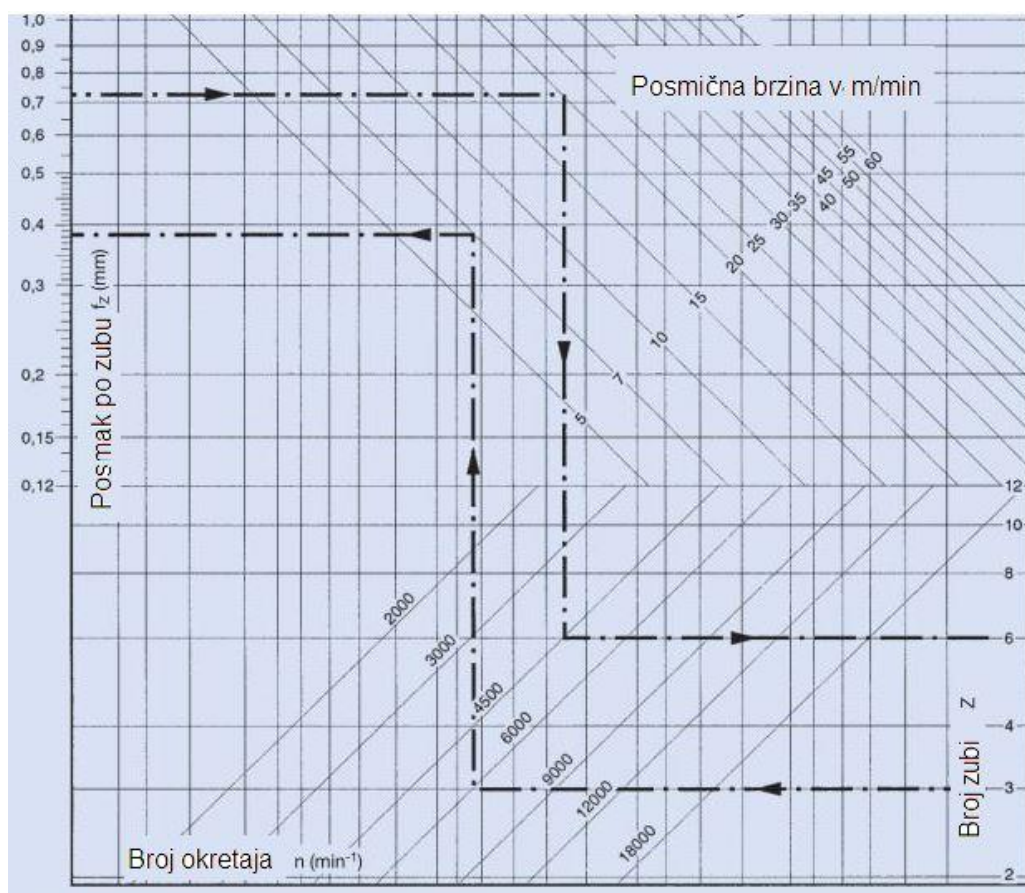
Provrt d ovisi o vratilu ili redukcijama koje kupac mora navesti u zahtjevu za izradu novog alata. Radni promjer D određuje kupac, moguće su naknadne korekcije u dogovoru sa konstruktorima alata. Kupac može zbog specifičnosti svojih ostalih alata i mogućnosti uparivanja od konstruktora alata zatražiti promjer $D1$. Tada je bitno navesti maksimalni promjer stroja. Na slici 48. prikazan je desni smjer vrtnje, gledano od strane pogonskog elektromotora. Na slici 49. prikazan je desni smjer vrtnje kod stolne glodalice za dva primjera, kad je vratilo postavljeno desno i prema gore.



Slika 49. Prikaz desnog smjera vrtnje[7]

Oznaka 4 na slici 48. označava bazu profila. Širinu glodala B koju definira kupac u odnosu na debljinu materijala koji će obrađivati s tim glodalom. Broj zubi Z , maksimalan broj zubi

određuje se prema maksimalnom broju okretaja stroja, no maksimalan broj zubi određen na ovaj način može povećati cijenu jer parametar broja zubi uvelike utječe na cijenu. U praksi se ovaj parametar odredi tako da se kupcu dostavi više različitih broja zubi za njegove ulazne parametre koje je dostavio. Na slici 50. prikazan je dijagram iz kojeg je moguće uz najmanje dvije poznate vrijednosti odrediti ostale dvije. Uvijek nam je poznat broj okretaja, a posmak po zubu f_z određuje nam kakvu kvalitetu površine želimo obrađivati tako prema preporukama proizvođača alata „Leitz“ [5] za finu završnu obradu posmak po zubu trebao bi se kretati između 0,3 do 0,8 mm, za završnu obradu između 0,8 i 2,5 mm dok za grubu obradu iznosi između 2,5 do 5,0 mm. Sa ove dvije poznate veličine iz dijagrama očitavamo posmičnu brzinu v_f i broj zubi Z . U programu Excel napravljena je provjera nakon unosa 3 parametra izračun preostalog parametra. U primjeru na slici 51. prikazati ćemo provjeru za odabir broja zubi Z . Provjera je napravljena prema formulama iz tablice 2.



Slika 50. Dijagram parametara za konstrukciju glodala sa izmjenjivim pločicama[5]

	A	B	C	D	E	F	G	H	I	J
1	Parametri kupca									
2	broj okretaja	posmak po zubu f_z	posmična brzina v_s	broj zubi Z						
3	min^{-1}	mm	m min^{-1}							
4	6000	0,39	7	3						
5										
6										
7										
8										
9									Provjera odabranih vrijednosti iz dijagrama	
10									Z	
11									2,99	
12										
13										
14										
15										

Slika 51. Provjera parametara uzetih iz dijagrama sa slike 50.

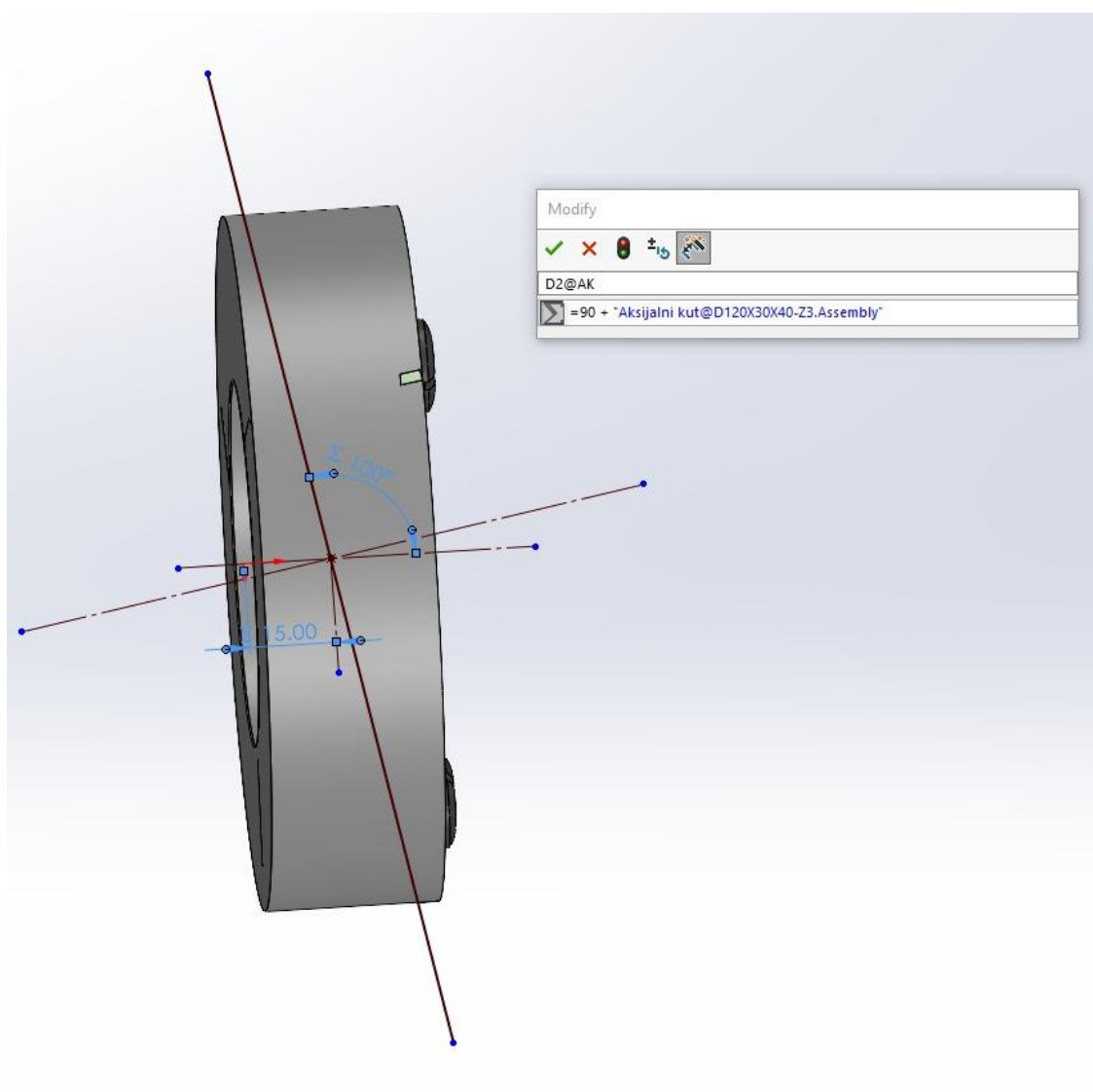
Na slici 52. prikazan je unos parametara u program SolidWorks za matematički parametarski model.

Name	Value / Equation	Evaluates to	Comments
Global Variables			
Širina alata	= 30	30	Širina alata (određuje dužina profila + dodatak od min 1mm sa svake strane ukoliko ne smeta)
D	= 120	120	Promjer alata(Max)
Promjer provrta	= 40	40	Promjer osovine na koju se glodalno montira (određuje kupac)
Prsni kut	= 20	20	20-drvo; PVC-15; Al-10; MDF, Laminati-15...
Aksijalni kut	= 10	10	
Broj zubi	= 3	3	
Promjer za prsni kut	= 97	97	(Sredni promjer tijela, pomoćna vrijednost za jednadžbu)
Leđni kut	= 18	18	
Razlika tijelo-rezni profil	= 3	3	(razlika polujera, ovisi o materijalu rezne pločice; Tvrdi metal-3mm, HSS-5mm, PCD-0.6-0.8mm)
Debljina pločice	= 2	2	(Najčešće određeno materijalom pločice-1M 2-3mm, HSS 5mm, PCD 1.6-2mm)
Add global variable			
Equations - Top Level			
D1@LocalCirPattern1	= 'Broj zubi'	3	
D1@LocalCirPattern3	= 'Broj zubi'	3	
D1@LocalCirPattern4	= 'Broj zubi'	3	
D1@LocalCirPattern5	= 'Broj zubi'	3	
Add equation			
Equations - Components			
Add equation			

Slika 52. Unos parametara u SolidWorks za matematički model[7]

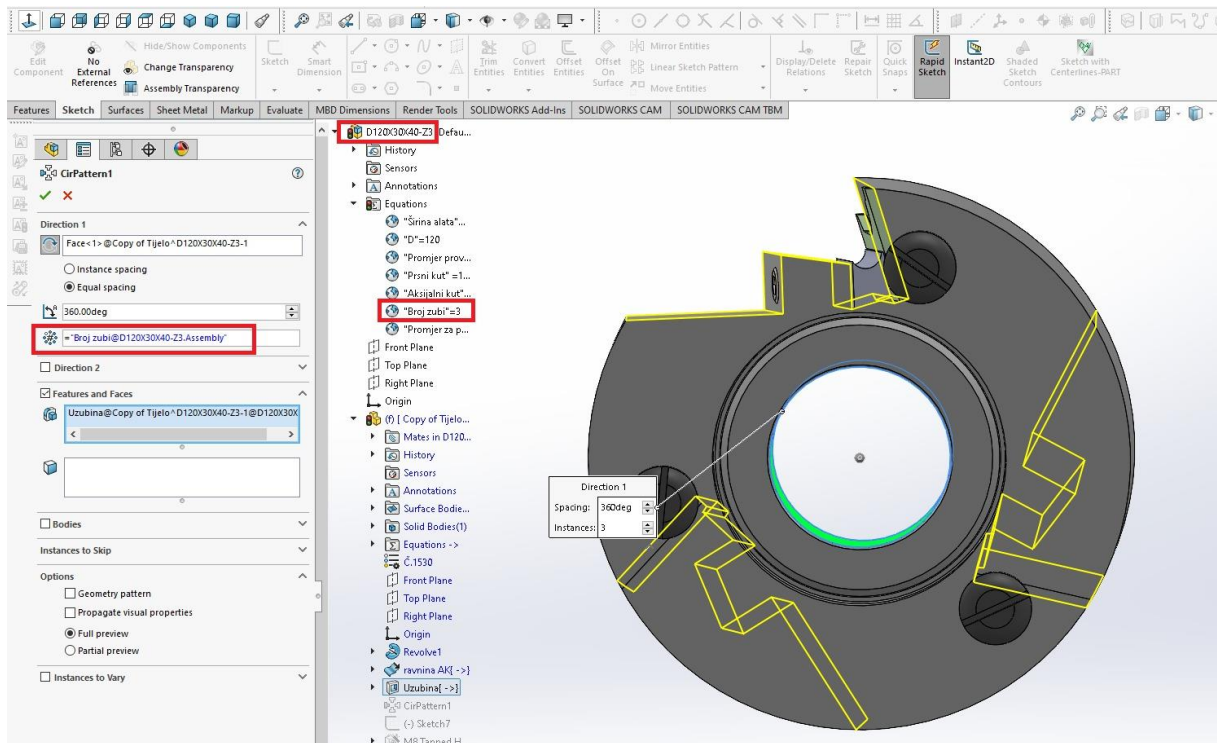
Prsni kut ovisi o materijalu koji se obrađuje i materijalu od kojeg će biti pločica. Iskustveno pravilo je pokazalo da bolje reže pločica koja ima manji prsni kut ali opet što je kut manji, to se pločica brže troši i puca. Tu je bitan dogovor između konstruktora i kupca kako bi se pronašao najbolji balans za traženo glodalo. Primjer za neke materijale pločica, za tvrdi metal uzima se 20° ako se obrađuje drvo dok je 15° ako se obrađuje PVC[7]. Aksijalni kut određuje

se u dogovoru s kupcem te ovaj parametar jako utječe na cijenu, ako postoji aksijalni kut glodalo bolje reže jer oštrica postepeno ulazi u kontakt sa materijalom obrade ali ovaj parametar bitno utječe na konstrukciju glodala te značajno komplicira konstrukciju i izradu, a samim time i na konačnu cijenu glodala. Parametar „Razlika tijelo-rezna pločica“ iskustveni je parametar, što je veća razlika manja je mogućost da dođe do problema s paljenjem i nakupljanjem piljevine, no ako pločica previše strši lakše dolazi do pucanja pločice. Za tvrdi metal uzima se 3 mm, HSS 5 mm, dijamant 0,6 do 0,8 mm (sve po polumjeru)[7]. Na slici 53. prikazan je aksijalni kut pri konstrukciji glodala.



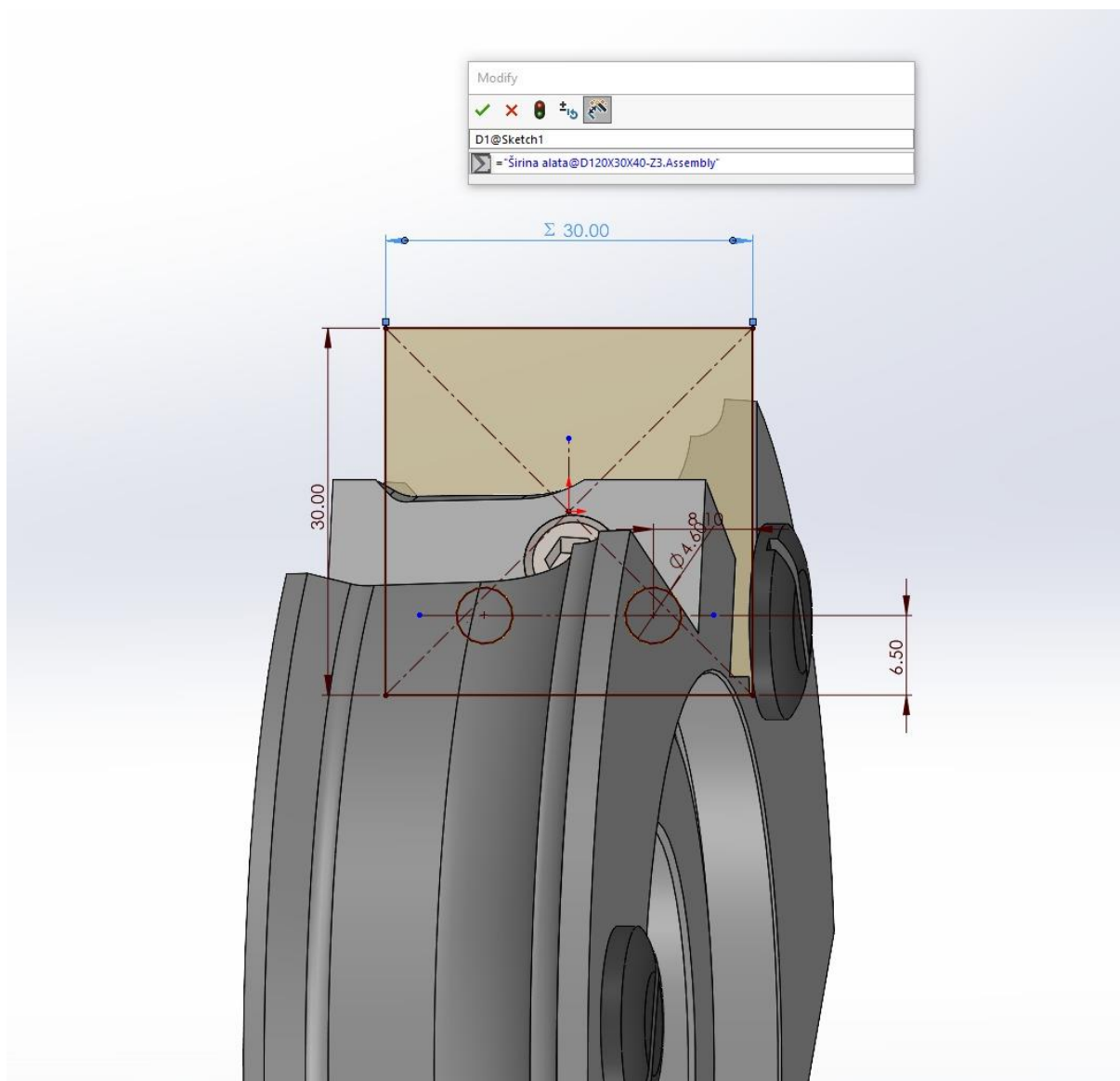
Slika 53. Aksijalni kut kod glodala sa izmjenjivom pločicom[7]

Na slici 54. prikazan je izgled glodala sa izmjenjivom pločicom uz unesen parametar broja zubi $Z=3$ u program SolidWorks.



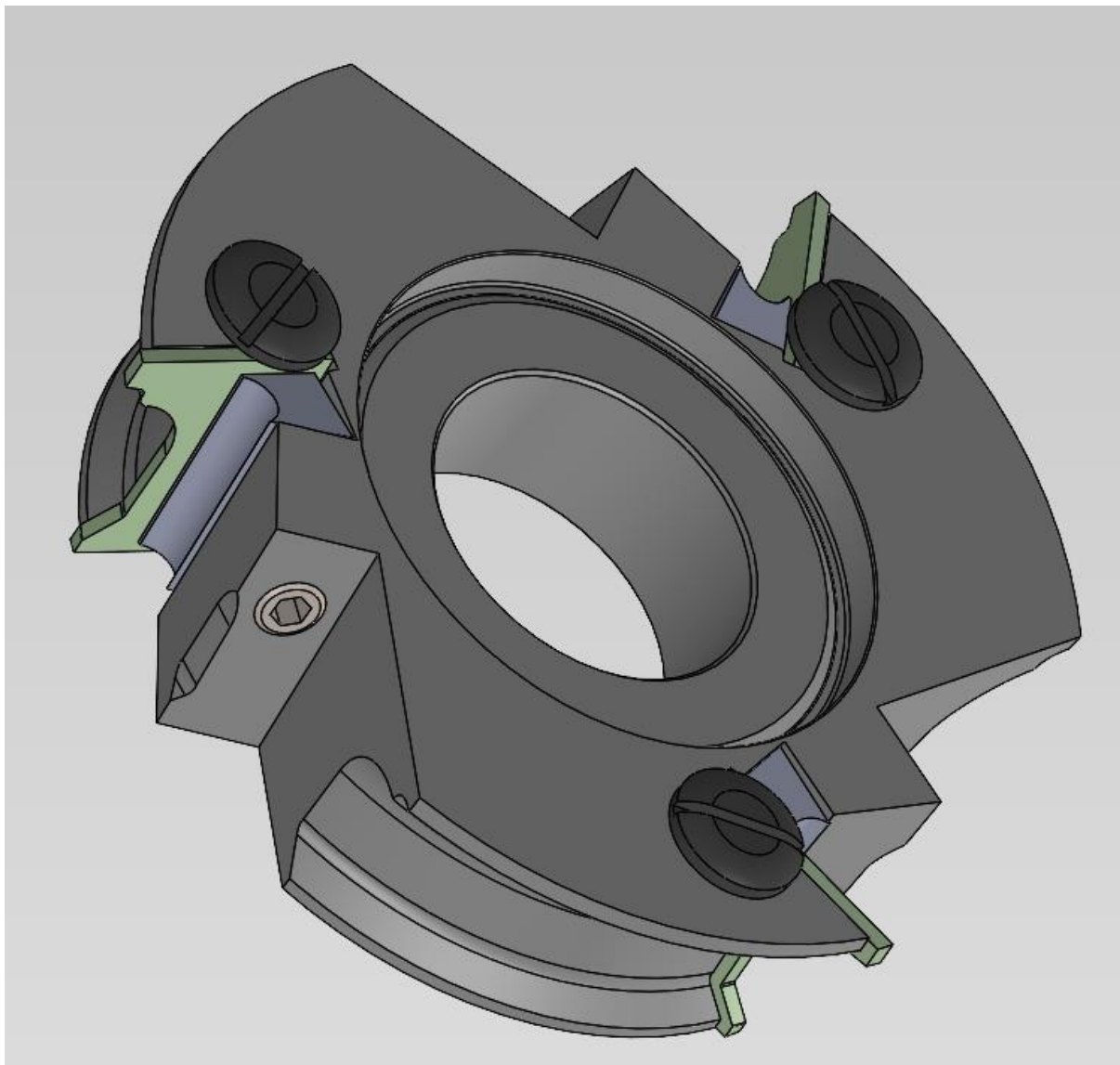
Slika 54. Prikaz glodala sa izmjenjivom pločicom sa 3 zuba[7]

Na slici 55. prikazan je parametar širine glodala sa izmjenjivom pločicom u programu SolidWorks.



Slika 55. Prikaz širine glodala sa izmjenjivom pločicom[7]

Slika 56. prikazuje cijelo glodalo sa izmjenjivim pločicama konstruirano preko parametarskog matematičkog modela u programu SolidWorks.



Slika 56. Prikaz cijelog glodala sa izmjenjivim pločicama sa 3 zuba[7]

Na slici 57. prikazano je izrađeno glodalo sa izmjenjivim pločicama sa 3 zuba i utisnutim svim oznakama koje glodalo mora imati kako je opisano u poglavlju 5.1.3. koje je proizašlo iz norme EN HRN 847-1.



Slika 57. Glodalo sa izmjenjivim pločicama[7]

7. ZAKLJUČAK

Ideju za izradu ovog završnog rada sam dobio sam odrađujući studentsku praksu u obrtu Vinski Juraj, alati za obradu drva. U ovom radu pokušalo se opisati s kojim se sve izazovima susreće u proizvodnji alata za obradu drva, gdje su malo više opisani alati za obradu drva sa izmjenjivom reznom oštricom. U izradi ovog završnog rada susreo sam se sa jakom malo literature koja objedinjuje sve segmente proizvodnje alata za obradu drva kao i samo korištenje istih. Imamo dvije velike djelatnosti koje sudjeluju u obradi drva, to su strojari koji izrađuju, popravljaju i bruse alate za obradu drva i sa druge strane drvnu industriju koja koristi te alate. Istraživanjem samo došao do zaključka da svaka strana zna svoj posao, ali da je presudan faktor da se mora poznavati obje strane. Strojari ako ne znaju svaki materijal koji će se obrađivati sa alatima koje oni konstruiraju teško će moći optimalno izraditi alata za svrhu u kojoj će biti najoptimalnije iskorišten, a samim time se iz njega moći izvući najveći mogući profit. Često se događa da drvna industrija zatraži izradu nekog alata koji je ekonomski neisplativ za ono što će oni s njime obrađivati, ili da na neodgovarajući način upotrebljava alat, npr. na neodgovarajućem stroju te dolazi do rasprava sa strojarima oko alata. Rijetki su stručnjaci koji su u oba područja eksperti i zato su takvi ljudi vrlo cijenjeni u drvnoj industriji. Vlasnici obrata gdje sam obavljao studentsku praksu jedni su od malobrojnih eksperata u Hrvatskoj koji poznavanjem oba područja ostvaruju izvrsne poslovne rezultate. Parametarski matematički modeli ubrzavaju narudžbu alata kao i samu konstrukciju.

8. LITERATURA

- [1] Norma EN HRN 847-1: Alati za obradu drva – Sigurnosni zahtjevi – 1. dio: alati za glodanje i listovi kružnih pila
- [2] Vinski katalog, <https://www.vinski-vial.hr/katalog.html>, pristupljeno 20.6.2022.
- [3] Norma EN HRN 847-2 : Alati za obradu drva – Sigurnosni zahtjevi – 2.dio: Zahtjevi za jačinu drška alata za glodanje
- [4] Svojstva drva kao materija, prof.dr.sc Vlatka Rajčić, dipl.ing.građ. Građevinski fakultet Sveučilišta u Zagrebu, 2014.
- [5] Leitz Lexicon Edition 7 – complete edition, www.leitz.org, 10/2017
- [6] www.intercet.si pristupljeno 22.06.2022
- [7] Interna dokumentacija obrta Juraj Vinski
- Strojevi i alati za obradu drva, 1.dio, Vlado Gogila, Zagreb 1994.
- Elementi strojeva, Karl-Heinz Decker, Zagreb, 2006.
- Svojstva i primjena materijala, Filetin, Kovačićek, Indof, Zagreb, 2002.

PRILOZI

I. CD-R disc