

SVOJSTVA I IZRADA DINAMIČKIH ZVUČNIKA

Perić, Oliver

Undergraduate thesis / Završni rad

2022

Degree Grantor / Ustanova koja je dodijelila akademski / stručni stupanj: **Karlovac University of Applied Sciences / Veleučilište u Karlovcu**

Permanent link / Trajna poveznica: <https://um.nsk.hr/um:nbn:hr:128:217941>

Rights / Prava: [In copyright](#)/[Zaštićeno autorskim pravom.](#)

Download date / Datum preuzimanja: **2024-11-19**



VELEUČILIŠTE U KARLOVCU
Karlovac University of Applied Sciences

Repository / Repozitorij:

[Repository of Karlovac University of Applied Sciences - Institutional Repository](#)



zir.nsk.hr



DIGITALNI AKADEMSKI ARHIVI I REPOZITORIJI

Veleučilište u Karlovcu

Strojarski odjel

Mehatronika

Oliver Perić

SVOJSTVA I IZRADA DINAMIČKIH ZVUČNIKA

ZAVRŠNI RAD

Karlovac, 2022.

Karlovac University of Applied Sciences

Mechanical Engineering department

Mechatronics

Oliver Perić

PROPERTIES AND DESIGN OF DYNAMIC LOUDSPEAKERS

FINAL PAPER

Karlovac, 2022.

Veleučilište u Karlovcu

Strojarski odjel

Mehatronika

Oliver Perić

SVOJSTVA I IZRADA DINAMIČKIH ZVUČNIKA

ZAVRŠNI RAD

Mentor: dr.sc. Anamarija Kirin

Karlovac, 2022.



**VELEUČILIŠTE
U KARLOVCU**
Karlovac University
of Applied Sciences

VELEUČILIŠTE U KARLOVCU

KARLOVAC UNIVERSITY OF APPLIED SCIENCES
Trg J.J.Strossmayera 9
HR-47000, Karlovac, Croatia
Tel. +385 - (0)47-843-510
Fax. +385 - (0)47-843-579



VELEUČILIŠTE U KARLOVCU

Stručni / specijalistički studij: stručni studij

Usmjerenje: Mehatronika

Karlovac, 2022.

ZADATAK ZAVRŠNOG RADA

Student: Oliver Perić

Matični broj: 0112615040

Naslov: Svojstva i izrada dinamičkih zvučnika

Opis zadatka:

U Završnom radu opisati povijesni razvoj zvučnika, njihove karakteristike i dizajn. U praktičnom dijelu rada izraditi jednostavan primjerak zvučnika. Koristiti se stručnom literaturom, radnim materijalima, Zakonima i Pravilnicima, ostalom stručnom literaturom i konzultirati se s mentorom. Završni rad izraditi sukladno Pravilniku VUKA.

Zadatak zadan:

Rok predaje rada:

Predviđeni datum obrane:

Mentor:

dr. sc. Anamarija Kirin

Predsjednik Ispitnog povjerenstva

PREDGOVOR

Izjavljujem da sam ovaj rad izradio samostalno koristeći se znanjem koje sam stekao tijekom obrazovanja, te uz navedenu stručnu literaturu.

Ovim putem se zahvaljujem svojoj obitelji koja mi je bila podrška tijekom školovanja.

Zahvaljujem se i svojoj mentorici, dr.sc. Anamariji Kirin na svim savjetima i stručnoj pomoći oko izrade završnog rada.

Oliver Perić

SAŽETAK

Završni rad započinjemo s definicijom i karakteristikama zvuka, a prije nego se vratimo u prošlost gdje ćemo vidjeti prve zvučnike i kako su se razvijali, ukratko ćemo opisati zvučnike.

Nakon uvodnog dijela i upoznavanja sa zvučnicima saznat ćemo da se zvučnici mogu podijeliti na više vrsta i po različitim kategorijama. Najkorištenija vrsta su dinamički zvučnici, te će fokus ovoga rada biti upravo na njima. Postoji više vrsta dinamičkih zvučnika koji se mogu podijeliti s obzirom na frekvencijski pojas. Vidjet ćemo da su zvučnici pohranjeni u zvučničkim kutijama koje su bitne zbog akustičkih karakteristika, ali i estetike. Više zvučnika se može kombinirati u kutijama čime dobivamo sustav zvučnika koji može pokrivati određeni raspon ili cijeli pojas frekvencija koje ljudsko uho može raspoznati. Najkvalitetniji zvučnički sustavi većinom imaju više zvučničkih kutija od kojih je svaka zadužena za određene frekvencije.

U praktičnom dijelu ćemo vidjeti kako izgleda jednostavna verzija dinamičkog zvučnika. Trebat će nam popis komponenti koje će se koristiti, biti će opisan postupak izrade, a na kraju će se analizirati napravljeni zvučnik.

Ključne riječi: Zvuk, frekvencija, zvučnik, dinamički zvučnik, niskotonski zvučnik, srednjotonski zvučnik, visokotonski zvučnik, zvučnička kutija

ABSTRACT

This final paper starts with the definition and characteristics of sound. Before we go back in time to see the first speakers and how they developed, we will briefly describe the speakers.

After the introductory part and introduction to speakers, we will learn that speakers can be divided into several types and by different categories. The most used type are dynamic speakers, and the focus of this paper will be exactly on them. There are several types of dynamic speakers that can be divided according to the frequency band. We will see that the speakers are stored in speaker enclosures, which are important for their acoustic characteristics, but also for their aesthetics. Several speakers can be combined in enclosures, which gives us a speaker system that can cover a certain range or the entire band of frequencies that the human ear can recognize. High quality speaker systems usually have several speaker enclosures and every enclosure is responsible for different frequency band.

In the practical part, we will see how a simple version of the dynamic speaker looks like. We will need a list of the components that will be used, design process will be described, and at the end the speaker will be analyzed.

Keywords: Sound, frequency, loudspeaker, dynamic loudspeaker, woofer, tweeter, mid-range loudspeaker, loudspeaker enclosure

SADRŽAJ:

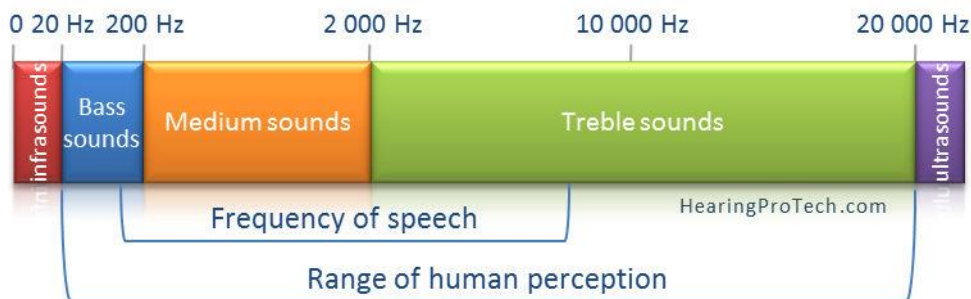
1. ZVUK.....	1
2. ZVUČNIK.....	2
2.1. Povijest zvučnika	3
3. DINAMIČKI ZVUČNIK	4
3.1. Širokopojasni zvučnik.....	6
3.2. Niskotonski zvučnik	7
3.3. Srednjotonski zvučnik.....	8
3.4. Visokotonski zvučnik	9
4. KUĆIŠTE.....	10
4.1. Zatvorena kutija.....	11
4.2. Bas-refleks kutija	12
5. PROJEKTIRANJE SUSTAVA I ODABIR KOMPONENTI.....	13
5.1. Popis komponenti	13
6. POSTUPAK IZRADE.....	14
7. ANALIZA REZULTATA.....	18
8. ZAKLJUČAK.....	19
LITERATURA.....	20
PRILOZI	21
Popis slika	21

1. ZVUK

U fizici, zvuk je vibracija koja se širi u obliku valnog gibanja kroz neki elastični medij, najčešće zrak. U fiziologiji i psihologiji, zvuk je prijem takvog valnog gibanja od strane zvučnog mehanizma kao što je ljudsko uho, te mozga koji prepoznaje navedeno gibanje [1].

Postoji nekoliko karakteristika zvuka od kojih je nama najvažnija frekvencija. Frekvencija je važan čimbenik ne samo u audio tehnologiji nego i u znanosti, te inženjerstvu općenito. Definirana je kao fizikalna veličina uz pomoć koje se prikazuje broj ponavljanja nekog događaja u određenom vremenskom razmaku. Mjerna jedinica frekvencije je Hertz. Jedan Hertz (Hz) se može promatrati kao jedan zvučni val u sekundi. Postoji raspon frekvencija prema kojima se određuju različiti tipovi zvuka (slika 1.). Ljudi mogu prepoznati zvuk u rasponu od 20 Hz - 20,000 Hz, a sve izvan ovih frekvencija uho ne raspoznaje, odnosno ne čuje.

Još jedna bitna karakteristika zvuka je ton. Može se odrediti samo kada je frekvencija konstantna u određenom vremenskom razmaku tj. kada nema previše oscilacija. Karakteristikama zvuka se može manipulirati tako da ponavljamo tonove koje želimo. To se najbolje očituje korištenjem glazbenih instrumenata.



Slika 1. Frekvencijski raspon zvuka

2. ZVUČNIK

Zvučnik je elektroakustički pretvarač koji električnu energiju pretvara u akustičnu, odnosno električne signale pretvara u zvučne valove.

Idealni zvučnik bi trebao reproducirati zvučne valove koji su identični ulaznom signalu te pri radu ne bi smio unositi nove frekvencije koje ne postoje u originalnom signalu. Takav zvučnik je nemoguće napraviti, ali je krajnji cilj da izlazni signal bude što sličniji ulaznom signalu.

Zvučnike prvenstveno možemo podijeliti na:

- zvučnike s membranom
- zvučnike bez membrane

Zvučnici s membranom su danas najzastupljeniji, a oni mogu biti:

- dinamički
- elektromagnetski
- elektrostatski
- piezoelektrični
- magnetostriktivni

Dinamički zvučnik je uvjerljivo najkorišteniji tip zvučnika koji se danas koriste. Prije nego se fokusiramo na dinamičke zvučnike, vratit ćemo se u prošlost gdje ćemo vidjeti kada i kako su nastali prvi zvučnici.

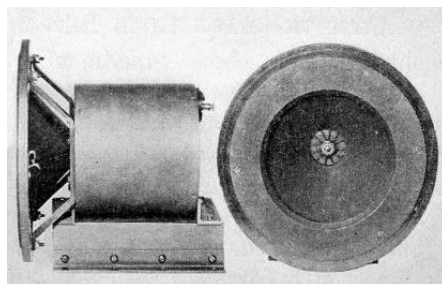
2.1. Povijest zvučnika

Prvi zvučnici se pojavljuju sredinom 19.st., tijekom velikih pronalazaka na području elektrokomunikacija i elektroakustike.

Era zvučnika započinje 1861. godine kada je Johan Philipp Reis ugradio zvučnik u njegov tip telefona. U to doba, više izumitelja (među kojima su bili Nikola Tesla i Thomas Edison) je eksperimentiralo sa uređajima nalik zvučniku, ali patent za izum zvučnika je dobio Alexander Graham Bell, 1876. godine. Samo godinu dana poslije toga, Werner Von Siemens je dizajnirao zvučnik s elektromagnetom i zavojnicom koji nije imao praktičnu upotrebu, ali je bio važan za daljni razvoj zvučnika.

Temelje modernih zvučnika kakve danas poznajemo postavili su C.W. Rice i E.W. Kellog. Oni su kreirali prvi dinamički zvučnik s permanentnim magnetom, pomičnom zavojnicom i velikom membranom (slika 2.), za što su dobili patent 1924. godine. Tijekom 30-ih godina prošlog stoljeća, proizvođači počinju kombinirati sustav od više zvučnika. Shearer Horn System je početak Hi-Fi zvučnika koji je osmislila tvrtka MGM 1937. za potrebe kino dvorana. Ubrzo nakon toga, tvrtka Altec Lansing je napravila zvučnik s boljim karakteristikama i kvalitetnijim zvukom koji je od 1955. godine postao standard filmske industrije.

Narednih godina pa sve do danas, princip rada zvučnika se nije puno mijenjao. Najznačanija poboljšanja su primjenjena na području materijala od kojih se proizvode sami zvučnici. [2]

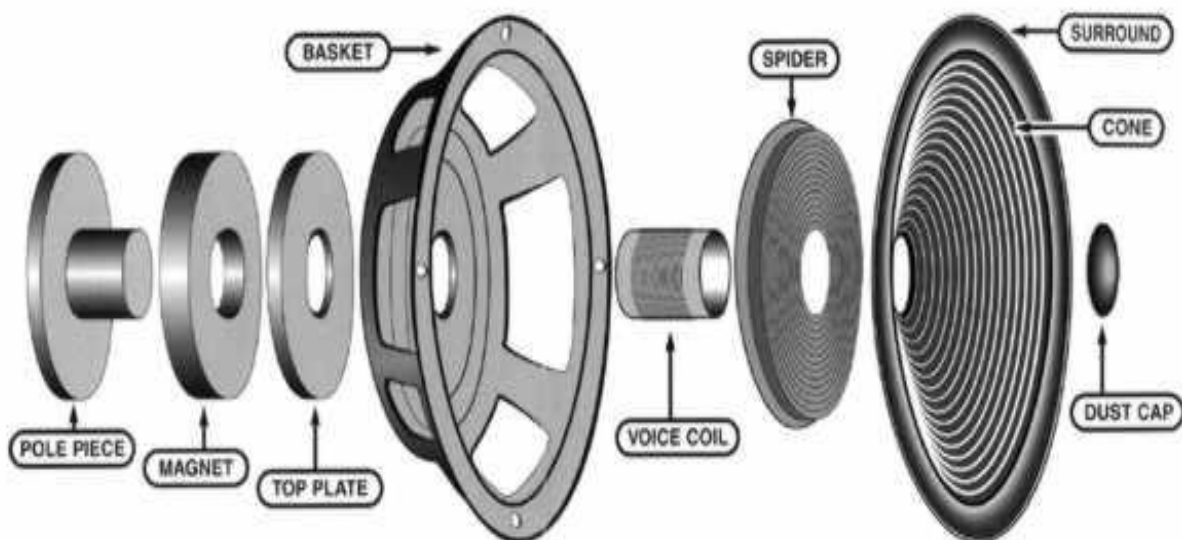


Slika 2. Prvi dinamički zvučnik

3. DINAMIČKI ZVUČNIK

Dinamički zvučnici su danas ugrađeni u većinu sustava za reprodukciju zvuka u svijetu. Glavni razlog su karakteristike poput: jednostavne konstrukcije, čvrstoća i trajnost, niska cijena, te prilagodljivost prema vlastitim potrebama.

Dijelovi dinamičkog zvučnika su izgrađeni od kombinacije električnih, mehaničkih i akustičnih komponenti (slika 3.). Svima poznat dio zvučnika je membrana konusnog ili kalotnog oblika napravljena od papira, plastike ili metala, okružena gumenim ovjesom i zatvorena zaštitnim poklopcem. Na šuplji dio membrane je postavljena titrajna zavojnica koju čini valjak omotan izoliranom bakrenom ili aluminijskom žicom. Pričvršćena je na membranu centratomom u obliku diska. Navedeni dijelovi su smješteni u metalnu ili plastičnu košaru. Na stražnjem dijelu zvučnika se nalazi stalni magnet s polnim nastavcima [3].



Slika 3. Dijelovi dinamičkog zvučnika

Prolaskom izmjenične struje kroz titrajnu zavojnicu stvara se magnetsko polje koje djeluje na magnetsko polje stalnog magneta. Stvaraju se suprotne sile koje pomiču zavojnicu naprijed-nazad. Gibanje zavojnice uzrokuje pomicanje membrane čime na kraju dobivamo zvuk.

Prema frekvencijskom opsegu, dinamički zvučnici mogu biti:

- Širokopoljasni
- Niskotonski
- Srednjotonski
- Visokotonski



Slika 4. Moderni dinamički sustav zvučnika

3.1. Širokopojasni zvučnik

Širokopojasni zvučnik se u zvučničkom sustavu koristi sam, pa je njegova glavna karakteristika da pokriva što više frekvencija, odnosno da radi u širokom frekvencijskom pojasu.

Teško je postići da samo jedan zvučnik jednako kvalitetno pokriva sve frekvencije pa se membrana širokopojasnog zvučnika mora prilagoditi, osobito na području visokih frekvencija. Danas se koriste puno bolji materijali, ali i različite tehnike poput korištenja posebnih impregnacija za membrane.

Kvalitetni širokopojasni zvučnici uz veću membranu imaju i manju krutu membranu, koja se dodaje na centralni dio što znatno poboljšava emitiranje na visokim frekvencijama. Na ovaj način veća membrana će kvalitetnije emitirati niže frekvencije, a manja membrana visoke frekvencije. Uz manju membranu, često se stavlja kruti zaštitni poklopac (slika 5.) koji pridonosi još boljem emitiranju visokih frekvencija. Umjesto manje membrane i zaštitnog poklopca može se postaviti samo poseban mali konus (slika 6.) koji ima isti cilj.



Slika 5. Širokopojasni dual-cone zvučnik



Slika 6. Fostex FF 125 WK zvučnik

3.2. Niskotonski zvučnik

Niskotonski zvučnik (woofer) se koristi u kombinaciji s drugim zvučnicima, najčešće u trosmjernom zvučničkom sustavu zajedno sa srednjotonskim i visokotonskim zvučnikom (slika 7.). Glavni zadatak mu je kvalitetna reprodukcija niskih frekvencija, većinom u rasponu 20Hz - 2,000Hz.

Kod niskih frekvencija, zvučni val je veći što znači da i membrana mora biti veća tako da su ovi zvučnici najveći u zvučničkom sustavu. Veće membrane troše više energije i dolazi do intenzivnijeg zamora materijala. Prvenstveno se javljaju problemi s toplinom. Samo se manji dio električne energije pretvara u zvuk, a veći u toplinu. Temperatura zavojnice pri radu brzo raste, a zbog visoke temperature može se uništiti i izolacija žice, ljepilo, tijelo zavojnice i ostale komponente, pa je potrebna posebna izvedba. Upotrebljavaju se duge zavojnice većeg promjera. Membrane se izrađuju od različitih materijala, a svaki proizvođač teži nekom svom „specijalitetu“. Najčešće se koriste membrane od papira, ugljenih vlakana, polistiren, trostruke papirne membrane i sl.

Za reprodukciju najnižih frekvencija, najpogodniji je poseban niskotonski zvučnik poznatiji kao subwoofer. Ovisno o primjeni, radi u frekvencijskom opsegu 20Hz - 200Hz.



Slika 7. Niskotonski zvučnik

3.3. Srednjotonski zvučnik

Srednjotonski zvučnici (slika 8.) su izuzetno važni jer rade na području frekvencija (250Hz - 6kHz) na kojem je ljudsko uho najosjetljivije. Koriste se u dvosmjernim i trosmjernim zvučničkim sustavima zajedno sa niskotonskim i visokotonskim zvučnikom.

Ovisno o zvučničkom sustavu, membrane ovih zvučnika najčešće izgledaju kao manji niskotonski zvučnici, a mogu biti nalik i na visokotonske zvučnike. Koriste se membrane kalotnog ili konusnog oblika. Kvalitetne kalotne membrane se izrađuju od krutih materijala, kao što su gusti karton, titan, berilij, neke plastike i metal obložen boronom. Najčešći materijal konusnih membrana je papir koji može biti premazan impregnacijom. Kod ovih membrana mora se upozoriti na neugodan efekt koji nastaje pri emitiranju velikih snaga na tim frekvencijama. Taj se efekt ne može pripisati nekom elementu, već se vjeruje da je on rezultat pretjerane kompresije koja nastaje u vratu konusne membrane koja je prešla granicu elastičnosti materijala. Materijali pri takvom radu se ne vraćaju u svoje dimenzije odmah, nego nakon nekog vremena što može dovesti do izobličenja, pa se često upotrebljavaju i materijali od polipropilena. Magnet srednjotonskih zvučnika treba biti malih dimenzija da bi površina iza membrane bila minimalna jer se mogu pojaviti neravnomjernosti u frekvencijama.

U ostalim zvučnicima se mogu tolerirati neki manji nedostaci, no to ne vrijedi za srednjotonske zvučnike koji moraju biti bez kompromisa. [4]



Slika 8. Srednjotonski zvučnik

3.4. Visokotonski zvučnik

Područje rada visokotonskog zvučnika (tweeter) je uglavnom 2 kHz - 20 kHz. Neizostavan su dio u kvalitetnim dvosmjernim i višesmjernim zvučničkim sustavima.

Membrane visokotonskih zvučnika su najmanje u zvučničkom sustavu jer su kod visokih frekvencija zvučni valovi najmanji (slika 9.). Danas se konusna membrana rijetko kad upotrebljava kod ovih zvučnika, pa su najčešće u upotrebi kalotne membrane. Osim klasičnih materijala na bazi papira i impregnirane tkanine, za kalotne membrane se često upotrebljavaju titan, boron i aluminij. Krutost navedenih materijala je prevelika da bi se postavio integrirani ovjes, pa se upotrebljava impregnirana tkanina nalijepljena na rubu membrane. Za zaštitu od toplinskog preopterećenja upotrebljava se feromagnetski fluid koji također kontrolira i nestabilnosti. Ako se traže velike akustičke snage, zvučnici s kalotama trebaju imati veće magnete. Stražnja strana visokotonskih zvučnika potpuno je zatvorena. [5]

Za kvalitetnu reprodukciju zvuka na visokim audiofrekvencijama, osim ovih zvučnika mogu se upotrijebiti elektrostatski i piezoelektrični zvučnici.



Slika 9. Visokotonski zvučnik

4. KUĆIŠTE

Dosadašnja su se razmatranja odnosila na zvučnik koji je djelovao sam, a sada ćemo obraditi ugradnju zvučnika u kućište, odnosno zvučničke kutije.

Svrha ugradnje zvučnika je osiguranje dodatnog akustičnog kruga koji će poboljšati karakteristike zvučnika da bi se postigla što veća korisnost i najbolja moguća reprodukcija. Ugradnjom zvučnika želi se poboljšati veza između zvučnika i zračnog medija kako bi se omogućilo membrani da pokrene veći volumen zraka. To se mora ostvariti uz minimalna izobličenja da bi reprodukcija bila što sličnija originalu [6].

Poželjno je da materijal zvučničkih kutija bude krut i otporan na vibracije. Najčešće se upotrebljavaju drvo, aluminij i plastika. Kvalitetniji zvučnici su uglavnom smješteni u drvenim kutijama zato što su izdržljive, relativno lagane i imaju dobru sposobnost apsorpiranja vibracija. Estetski su oku najugodnije jer se drvo može obrađivati na različite načine. Od drvenih materijala većinom se koriste medijapan, šperploča i puno drvo. Plastika se često upotrebljava jer je ekonomski najisplativija.

Postoje ograničenja s obzirom na oblik kutije. To su estetski oblik, ekonomičnost proizvodnje i funkcionalnost, pa se već standardno koriste kutije pravokutnog oblika sa zvučnikom na prednjoj strani.

Danas postoji više vrsta zvučničkih kutija od kojih se najčešće koriste:

- Zatvorena kutija
- Bas-refleks kutija

4.1. Zatvorena kutija

Kod kutije zatvorenog tipa zvučnik se ugrađuje u zatvorenu kutiju koja ima otvor samo za ugradnju zvučnika (slika 10.). Pri konstrukciji ovih kutija općenito postoje dva zahtjeva: za određeni zvučnik naći odgovarajuću kutiju ili za određene karakteristike kutije naći odgovarajući zvučnik.

Izrada i dizajn kutije zahtijevaju poznavanje bar osnovnih karakteristika zvučnika koji će se u nju ugraditi, a to nam je poznato iz podataka proizvođača ili se moraju izmjeriti. Volumen kutije ovisi o karakteristikama zvučnika koji se u nju ugrađuje, pa prema tome veći zvučnici zahtijevaju veće kutije. Dodavanjem apsorpcijskih materijala poboljšavaju se karakteristike zvučničkog sustava. Kutija se većinom ispuni materijalima poput mineralne vune, staklenih vlakana ili celulozne pjene. Ovisno o tipu zvučnika, može se i cijela unutrašnjost ispuniti apsorpcijskim materijalima. Kutija mora biti nepropusna za zrak jer će se u protivnome to nepovoljno odraziti kod niskih tonova (basova). Svi spojevi stranica moraju biti dobro učvršćeni vijcima i ljepilom zabrtvljeni na svim pukotinama i prorezima. Posebna pažnja se pridodaje ulazu kabela i ugradnji zvučnika.

Smještaj kutije uvelike djeluje na kvalitetu zvuka. Što su dimenzije prostorije veće, to se u njoj s manje smetnji šire niže frekvencije. Drugim riječima, to znači da nema svrhe stavljati veliku kutiju u malu prostoriju i obratno jer male kutije ne mogu iskoristiti akustičke kvalitete velike prostorije. [7]



Slika 10. Zatvorena kutija

4.2. Bas-refleks kutija

Bas-refleks kutija uvedena je 1930. godine i uskoro je postala najpopularniji tip kutije za povećanje reprodukcije basova, odnosno niskih frekvencija.

Osnovna konstrukcija sastoji se od kutije nepropusne za zrak, na čijoj je prednjoj strani zvučnik i otvor (slika 11.). Otvor se u svom djelovanju akustički zatvara na višim frekvencijama, pa je upotreba bas-refleksne kutije ograničena samo na niske frekvencije. Jedna od najvažnijih odluka pri konstruiranju je veličina kutije. Mogu se upotrijebiti različite kutije, ali je poželjno da sve tri dimenzije stranica budu nejednake tako da odnos najduže i najkraće stranice ne bude veći od 3:1. U malim kutijama otvor treba biti malen, a uz povećanje volumena povećava se i otvor. Dimenzije kutije su kompromis između željene reprodukcije basa, njezina izgleda, veličine i težine. Smještaj otvora na prednjoj strani nema posebno značenje, no najčešće se izvodi blizu zvučnika. Otvor je izveden od cijevi koja tvori tunel, a može biti pravokutan, kvadratičan ili okrugao, te podijeljen na više otvora. Sve što je rečeno o prigušenju zatvorenih kutija vrijedi i za bas-refleksne samo se one rjeđe potpuno ispunjavaju. Prigušni materijal ne stavlja se na otvor jer to smanjuje djelovanje otvora [8].

Bas-refleksna kutija uz iste uvjete ima veću korisnost od zatvorene kutije. Kao i kod zatvorene kutije, potrebno je za neki zvučnik naći odgovarajuću bas-refleksnu kutiju ili za određenu kutiju naći niskotonski zvučnik.



Slika 11. Bas-refleks kutija

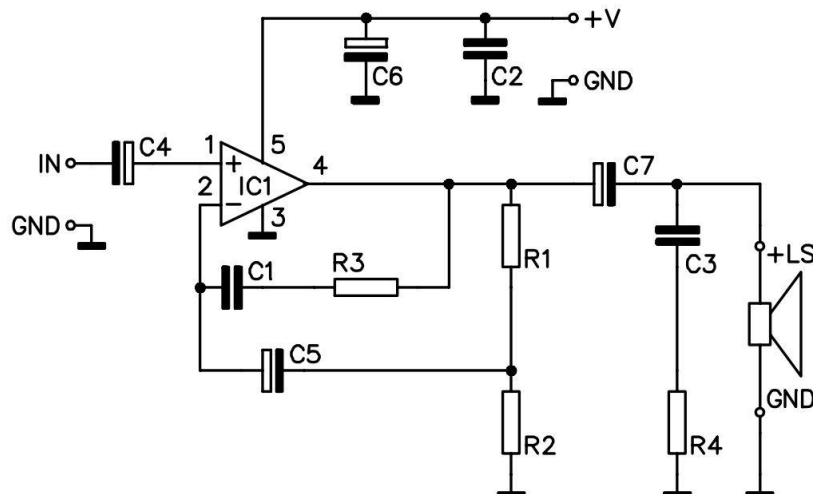
5. PROJEKTIRANJE SUSTAVA I ODABIR KOMPONENTI

5.1. Popis komponenti

- Integrirani krug TDA2003
- Otpornik R1 (470 Ω)
- Otpornik R2 (4.7 Ω)
- Otpornik R3 (100 Ω)
- Otpornik R4 (1 Ω)
- Kondenzator C1 (100nF)
- Kondenzator C2 (100nF)
- Kondenzator C3 (100nF)
- Kondenzator C4 (10nF)
- Kondenzator C5 (470 μ F)
- Kondenzator C6 (1000 μ F)
- Kondenzator C7 (1000 μ F)
- Baterija (9V)
- Aux 3.5mm
- Širokopolasni zvučnik (20Hz - 20kHz)
- Zvučnička kutija (šperploča)

6. POSTUPAK IZRADE

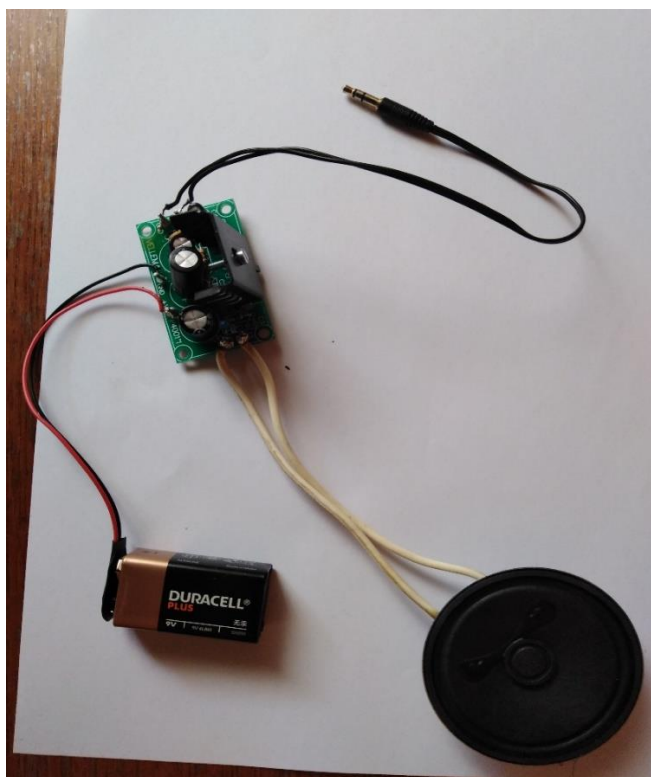
Za početak rada pripremimo radni prostor i elektroničke komponente koje će biti potrebno zalemiti na PCB pločicu. Smještaj komponenti određujemo prema shemi sustava koja je prikazana na slici ispod (slika 12.).



Slika 12. Shema sustava

Lemljenje je postupak spajanja metalnih materijala pomoću dodatnog rastaljenog materijala koji nazivamo lem čije je talište niže od materijala koji se spaja. Postoje dvije vrste lemljenja: meko i tvrdo lemljenje. Meko lemljenje se izvodi kod temperatura manjih od 350°C , a tvrdo lemljenje za temperature $350^{\circ}\text{C} - 1000^{\circ}\text{C}$. Mi ćemo koristiti postupak mekog lemljenja (slika 13.), a prije samog lemljenja, pripremiti ćemo potreban alat: lemilica, lem, pasta za lemljenje, zaštitne rukavice i zaštitne naočale. Pričekamo da se lemilica zagrije na potrebnu temperaturu te krećemo s postupkom lemljenja. Vrhom lemilice rastapamo žicu za lemljenje, odnosno lem koji pažljivo nanosimo na spoj. Pazimo da rastopljeni lem bude nanesen točno na određene spojeve koji se međusobno ne smiju dodirivati. Komponente trebaju ostati čvrsto povezane na mjestu spoja. Tijekom lemljenja koristimo pastu za lemljenje, odnosno mast kako bi uklonili nečistoće s vrha lemilice.

Na kraju kliještima odstranimo višak žice. Tijekom cijelog procesa služimo se zaštitnim rukavicama i naočalama.

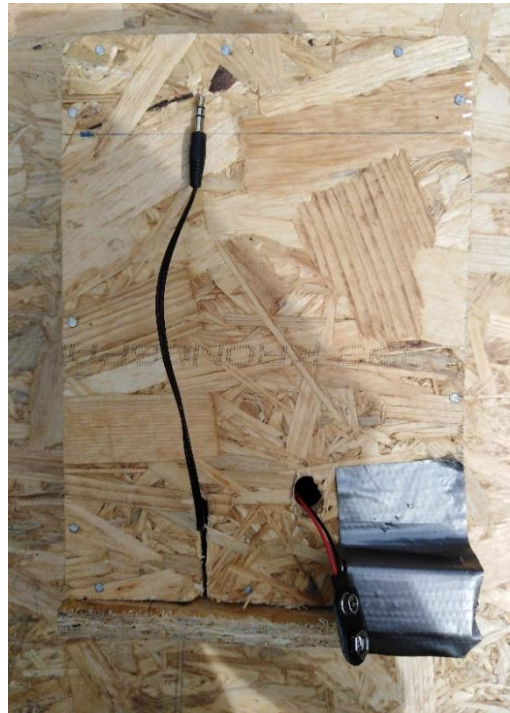


Slika 13. Gotov proces lemljenja

Nakon što smo isprobali sustav i uvjerali se da zvučnik reproducira zvuk, slijedi izrada kućišta odnosno zvučničke kutije (slika 14., 15. i 16.). Kao i kod lemljenja, prvo ćemo pripremiti radni prostor i alate koji nam trebaju, a to su: šperploča, ubodna pila, bušilica, svrdlo, olovka, kutomjer, ljepilo za drvo, čavli, čekić, vijci, odvijač, ljepljiva traka, zaštitne rukavice i zaštitne naočale. Olovkom i kutomjerom označimo dimenzije koje zatim režemo ubodnom pilom. Bušilicom napravimo provrt da bi mogli pozicionirati ubodnu pilu i odrezati dio gdje ćemo smjestiti zvučnik. Rub zvučnika se zalijepi ljepilom, a pojačalo se vijcima i odvijačem učvrsti na šperploču. Odrezane stranice zalijepimo ljepilom i dodatno učvrstimo čavlima. Prije postavljanja stražnje stranice napravimo provrt, odnosno otvor za bateriju i aux 3.5mm. Na kraju pričekamo da se ljepilo osuši.



Slika 14. Zvučnička kutija prije postavljanja stražnje stranice



Slika 15. Stražnja strana zvučničke kutije



Slika 16. Prednja strana zvučničke kutije

Izradom zvučničke kutije još nam je samo preostalo obojati zvučničku kutiju. Za taj proces će nam trebati: boja u spreju, zaštitna (krep) traka, zaštitna maska i zaštitne rukavice. Najprije ćemo krep trakom zaštititi sve komponente kako ne bi nanijeli boju na njih. Prije bojanja dobro protresemo sprej te ga nanosimo s lijeva na desno, pa zatim s desna na lijevo. Sprej ne pozicioniramo ni preblizu ni predaleko od zvučničke kutije. Svaku stranicu obojamo u dva navrata kako bi boja što bolje prionula za drvo. Na kraju pričekamo da se boja osuši i time je gotov praktični dio završnog rada (slika 17.).



Slika 17. Gotova zvučnička kutija

7. ANALIZA REZULTATA

Nakon izrade praktičnog dijela završnog rada slijedi analiza rezultata u kojoj ćemo opisati kako sustav radi i do kojih je problema došlo tijekom izrade.

Tijekom procesa lemljenja došlo je do određenih problema, odnosno do pogrešaka u radu uzrokovanih nekvalitetnim alatom ili neposjedovanjem određenog alata. Kao što se vidi na slikama, neke komponente na PCB pločici ne stoje uspravno nakon lemljenja jer nije bilo alata kojim bi se pločica držala u nepomičnom položaju što je dovelo do neželjenih pomaka elemenata. Većina spojeva je zalemljena lemilicom sa šiljastim vrhom koji nije dobro topio žicu, odnosno lem, pa određeni spojevi nisu ispunili očekivanja. Pred kraj lemljenja, korištena je kvalitetnija lemilica s plosnatim vrhom, pa je proces lemljenja bio brži i kvalitetniji.

Nakon lemljenja testirali smo zvučnik reprodukcijom glazbe čime smo utvrdili da zvučnik daje signal, ali ne reproducira glazbu. Baterija i hladnjak su se pretjerano grijali i kad zvučnik nije bio priključen. Otkrili smo da su polovi napajanja, odnosno baterije krivo zalemljeni pa je bilo potrebno odlemiti spoj i ponovno zalemiti. Zamjenom polova, zvučnik je reproducirao glazbu čime smo utvrdili da zvučnički sustav funkcionira.

Izrada zvučničke kutije je većinom išla po planu. Posjedovanjem steznika za drvo, izrada kutije bi bila brža i spojevi stranica bi bili kvalitetniji. Nepažnjom i krivim ocrtavanjem otvora za zvučnik, zvučnik nije pozicioniran na centru kutije kako je bilo planirano. Boja je dobro prionula za drvo i brzo se je osušila iako nije namijenjena za drvene materijale.

Nakon izrade kutije ponovno smo testirali zvučnik reprodukcijom glazbe. Ugradnjom zvučnika u kutiju, zvuk je bio glasniji i kvalitetniji, ali se pojavljuje šum na određenim frekvencijama. Proizvođač je uljepšao karakteristike zvučnika navodeći da radi u području 20Hz - 20kHz.

8. ZAKLJUČAK

Savršeni zvučnik ne postoji, ali se kombinacijom više zvučnika zaduženih za određeni opseg frekvencija, te ugradnjom tih zvučnika u kvalitetne zvučničke kutije možemo približiti tome idealu.

Kvalitetna reprodukcija zvuka ne ovisi samo o zvučniku i zvučničkoj kutiji, nego i o prostoriji u kojoj se zvučnik nalazi. Prostor ima veliki akustički utjecaj koji utječe na kvalitetu zvuka. Veliku ulogu igra i korisnik zvučnika te karakteristike koje on želi dobiti od zvučnika. Različiti zvučnici se koriste za različite tipove glazbe, tako da bi trebalo prepoznati zvučnik koji odgovara željama korisnika. Danas se zvučnici masovno proizvode, većinom od strane velikih tvrtki i korporacija koje najčešće više ulažu u marketing nego u kvalitetu samih zvučnika. Na tržištu ima puno kvalitetnih zvučnika, ali ih prati ekstremno visoka cijena. Zvučnici su jedan od rijetkih proizvoda koje korisnik može sam izraditi kvalitetnije, a za istu cijenu, naravno ako ima potrebno znanje, iskustvo i alat.

U praktičnom dijelu rada je izrađen jednostavan dinamički zvučnik ugrađen u zvučničku kutiju. Cilj ovog rada je ispunjen samim time što zvučnik reproducira zvuk. Naravno, ovaj primjerak zvučnika se u svakom pogledu može poboljšati slijedeći upute iz teorijskog dijela rada.

LITERATURA

- [1] [pasco.com/products/guides/sound-waves](https://www.pasco.com/products/guides/sound-waves)
pristupljeno 27.08.
- [2] Ferguson A.: Let There be Sound - The Interesting History of Speakers,
deckersons.com/blog/speaker-history,
pristupljeno 30.08.
- [3] Harley R.: Loudspeaker Types and How They Work,
theabsolutesound.com/articles/loudspeaker-types-and-how-they-work,
pristupljeno 09.09.2022.
- [4] Jelenčić I.: Zvučnici, Školska knjiga, Zagreb, (1991.), ISBN 86-03-99073-5
- [5] Jelenčić I.: Zvučnici, Školska knjiga, Zagreb, (1991.), ISBN 86-03-99073-5
- [6] Fox. A: Why Do Loudspeakers Need Enclosures,
mynewmicrophone.com/why-do-loudspeakers-need-enclosures,
pristupljeno 15.09.2022.
- [7] Jelenčić I.: Zvučnici, Školska knjiga, Zagreb, (1991.), ISBN 86-03-99073-5
- [8] Jelenčić I.: Zvučnici, Školska knjiga, Zagreb, (1991.), ISBN 86-03-99073-5

PRILOZI

Popis slika

1) Slika 1 - Frekvencijski raspon zvuka

hearingprotech.com/en/topics/noise/characterization-of-sound

2) Slika 2 - Prvi dinamički zvučnik

wikipedia.org/wiki/Loudspeaker

3) Slika 3 - Dijelovi dinamičkog zvučnika

mymediainstaller.com/understanding-speaker-parts/

4) Slika 4 - Moderni dinamički sustav zvučnika

amazon.com/Sharp-XL-BH250-Executive-Bluetooth-Playback

5) Slika 5 - Širokopojasni dual-cone zvučnik

hifisound.de/Do-it-yourself-Products/Speaker-Drivers/Fullrange-Speakers

6) Slika 6 - Fostex FF 125 WK zvučnik

hifisound.de/Do-it-yourself-Products/Speaker-Drivers/Fullrange-Speakers

7) Slika 7 - Niskotonski zvučnik

hifisound.de/Do-it-yourself-Products/Speaker-Drivers/Woofers/

8) Slika 8 - Srednjotonski zvučnik

hifisound.de/Do-it-yourself-Products/Speaker-Drivers/Midrange

9) Slika 9 - Visokotonski zvučnik

hifisound.de/Do-it-yourself-Products/Speaker-Drivers/Tweeter

10) Slika 10 - Zatvorena kutija

crutchfield.com/learn/sealed-or-ported-subwoofer-enclosures

11) Slika 11 - Bas-refleks kutija

crutchfield.com/learn/sealed-or-ported-subwoofer-enclosures

12) Slika 12 - Shema sustava

13) Slika 13 - Gotov proces lemljenja

14) Slika 14 - Zvučnička kutija prije postavljanja stražnje stranice

15) Slika 15 - Stražnja strana zvučničke kutije

16) Slika 16 - Prednja strana zvučničke kutije

17) Slika 17 - Gotova zvučnička kutija