

OBRADA MATERIJALA ELEKTROEROZIJOM ŽICOM

Jurić, Kristijan

Undergraduate thesis / Završni rad

2023

Degree Grantor / Ustanova koja je dodijelila akademski / stručni stupanj: **Karlovac University of Applied Sciences / Veleučilište u Karlovcu**

Permanent link / Trajna poveznica: <https://um.nsk.hr/um:nbn:hr:128:162953>

Rights / Prava: [In copyright](#)/[Zaštićeno autorskim pravom.](#)

Download date / Datum preuzimanja: **2025-03-15**



VELEUČILIŠTE U KARLOVCU
Karlovac University of Applied Sciences

Repository / Repozitorij:

[Repository of Karlovac University of Applied Sciences - Institutional Repository](#)



zir.nsk.hr



DIGITALNI AKADEMSKI ARHIVI I REPOZITORIJI

VELEUČILIŠTE U KARLOVCU
STROJARSKI ODJEL
PREDDIPLOMSKI STRUČNI STUDIJ STROJARSTVA

KRISTIЈAN ЈURІĆ

**OBRADA MATERIJALA
ELEKTROEROZIЈOM ŹICOM**

ZAVRŠNI RAD

KARLOVAC, 2023. godina

VELEUČILIŠTE U KARLOVCU
STROJARSKI ODJEL
PREDDIPLOMSKI STRUČNI STUDIJ STROJARSTVA

KRISTIЈAN JURIĆ

**OBRADA MATERIJALA
ELEKTROEROZIЈOM ŹICOM**

ZAVRŠNI RAD

Mentor: dr.sc. Srđan Medić

KARLOVAC, 2023. godina



VELEUČILIŠTE U KARLOVCU
Karlovac University of Applied Sciences

Klasa:
602-11/___-01/___

Ur.broj:
2133-61-04-___-01

Datum:

ZADATAK ZAVRŠNOG / DIPLOMSKOG RADA

Ime i prezime	Kristijan Jurić		
OIB / JMBG			
Adresa			
Tel. / Mob./e-mail			
Matični broj studenta			
JMBAG			
Studij (staviti znak X ispred odgovarajućeg studija)	<input type="checkbox"/> preddiplomski	<input type="checkbox"/> specijalistički diplomski	
Naziv studija			
Godina upisa			
Datum podnošenja molbe			
Vlastoručni potpis studenta/studentice			

Naslov teme na hrvatskom: Obrada materijala elektroerozijom žicom

Naslov teme na engleskom:

Opis zadatka:

Teoretski objasniti fizikalni postupak obrade elektro erozijom. Dati prikaz strojeva za obradu elektro erozijom.

Na konkretnom proizvodu provesti obradu elektro erozijom žicom.

Mentor:

Predsjednik Ispitnog povjerenstva:

IZJAVA

Izjavljujem da sam ovaj rad izradio samostalno koristeći stečena znanja tijekom studija i navedenu literaturu.

Zahvaljujem se mentoru dr. sc. Srđanu Mediću na savjetima, vođenju i podršci. Zahvaljujem se i mojoj obitelji što su bili uz mene za vrijeme studiranja i izrade završnog rada.

SAŽETAK

Završni rad se sastoji od teorijskog i eksperimentalnog dijela. U teorijskom djelu je opisan povijesni razvoj postupka te su detaljno opisane sve komponente elektroerozijskog uređaja. Isto tako je detaljno opisan sami postupak obrade elektroerozijom.

U eksperimentalnom dijelu su izrađena tri različita strojna dijela. Izrađeni su nacrti za strojne dijelove, te je zatim razrađena sva potrebna dokumentacija za izradu navedenih strojnih dijelova.

Ključene riječi: elektroerozija, žica, strojna obrada

SUMMARY

The final paper consists of a theoretical and an experimental part. In the theoretical part, the historical development of the procedure is described, and all the components of the electroerosion device are described in detail. The electroerosion treatment procedure itself is also described in detail.

In the experimental part, I made three different machine parts. I created blueprints for the machine parts, and then worked out all the necessary documentation for the production of said machine parts.

Key words: electroerosion, wire, machining

Title of work: Processing of materials with electro-erosion wire

SADRŽAJ

1. UVOD	1
1.1. Povijesni razvoj	2
1.2. Proces elektroerozijske obrade	4
2. KOMPONENTE ELEKTROEROZIJSKOG UREĐAJA	5
2.1. Izvor napajanja.....	6
2.1.2. RC generator impulsa	7
2.2.2. Tranzistorski tip generatora impulsa	8
2.2. Sustav za distribuciju dielektrične tekućine	9
2.2.1. Dielektrična tekućina	10
2.2.2. Posmični prigon elektroerozijskog uređaja	11
2.3. Radni stol	11
2.4. Prihvat alata	12
3. ELEKTROEROZIJSKA OBRADA ŽICOM	14
3.1. Princip rada	15
3.2. Komponente potrebne za rad elektroerozijskog uređaja	16
3.2.1. Dielektrična tekućina	16
3.2.2. Žica	17
4. ODRŽAVANJE UREĐAJA ZA ELEKTROEROZIJSKU OBRADU ŽICOM	20
5. EKSPERIMENTALNI DIO	25
6. ZAKLJUČAK	33
7. LITERATURA	34

POPIS SLIKA

Slika 1 Razni oblici izradaka	1
Slika 2 Priestley-ev eksperiment	2
Slika 3 Uređaj za elektroeroziju	3
Slika 4 Komponente elektroerozijske obrade	5
Slika 5 RC generator impulsa	7
Slika 6 Punjenje i pražnjenje kondenzatora	8
Slika 7 Tranzistorski tip generatora impulsa	9
Slika 8 Sustav za distribuciju dielektrične tekućine	10
Slika 9 Prikaz radnog stola za elektroerozijsku obradu žicom	12
Slika 10 Shema sustava za dobavu žice	13
Slika 11 Uređaj za elektroerozijsku obradu žicom	14
Slika 12 EDM obrada žicom kroz obradak	15
Slika 13 Shema uređaja za elektroerozijsko rezanje	16
Slika 14 Neki oblici poprečnog presjeka žice	18
Slika 15 Grubi dijagram pristupu održavanja	21
Slika 16 Vremenski dijagram strukture radova održavanja	21
Slika 17 Agie Charmilles P 550 PRO	27
Slika 18 Nacrt izrađivanog strojnog dijela	27
Slika 19 Program za izradu strojnog djela	28
Slika 20 Gotov strojni dio	29
Slika 21 Gotov strojni dio	30
Slika 22 Nacrt strojnog dijela	31
Slika 23 Gotov strojni dio	32

1. UVOD

Elektroerozijske obrade poznate su već dugi niz godina, a posljednjih nekoliko desetljeća su se počele pojačano koristiti.

Razvoj regulacijskih sustava, razvoj računalnog sustava i nadzor cijelog procesa obrade su neki od glavnih uvjeta koji su bili potrebni za sve veći razvoj obrade elektroerozijom. Svoju primjenu najviše nalazi za masovnu proizvodnju vrlo sitnih dijelova složenih oblika i visoke točnosti, te tamo gdje je potrebno obrađivati materijale koji su teško obradivi. [1]



Slika 1 Razni oblici izradaka[1]

Grane industrije koje najviše primjenjuju elektroeroziju:

- automobilska industrija,
- elektronička industrija,
- igračke,
- aeronautika,
- medicinski instrumenti.

Elektroerozija je postupak obrade odvajanjem čestica pri čemu je nužno da obradak i elektroda budu izrađeni od vodljivog materijala. Odvajanje čestica postiže se

kontroliranim električnim pražnjenjem kroz mali zazor između elektrode i obratka (približno 10 – 50 μm). [2]

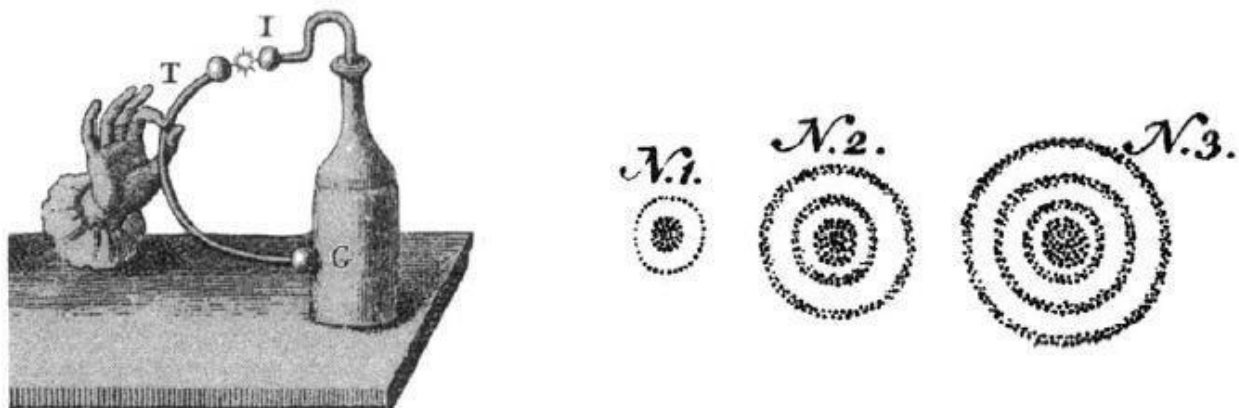
Svrstava se u postupke obrade nemehaničkim skidanjem materijala.

Postupci obrade nemehaničkim skidanjem materijala:

- kemijski postupci,
- elektrokemijski postupci,
- termički postupci,
- elektrotermički postupci.

1.1. Povijesni razvoj

Začeci elektroerozije sežu u 1700. godinu kada je znanstvenik Benjamin Franklin predstavio fenomen erozije metala električnim iskrenjem. 1766. godine engleski teolog i kemičar Joseph Priestley predstavio je erozijsko djelovanje električnog pražnjenja na površini katode. On je također otkrio utjecaj vrste materijala elektrode i jakosti struje pražnjenja na veličinu nastalog kratera na površini elektrode. [1]

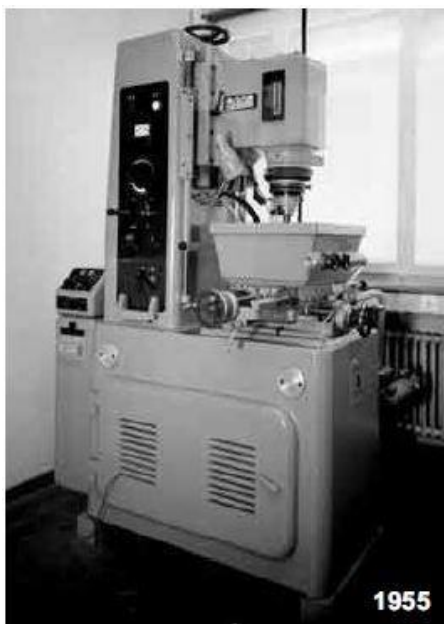


Slika 2 Priestley-ev eksperiment[1]

Ozbiljnije se počela proučavati tek tridesetih godina prošlog stoljeća. Tada je bračnom paru B. R. I N. I. Lazarenko pala na um misao da elektroerozijski efekt iskoriste kao

osnovu novog postupka za obradu metala. Već 1943. objavili su i demonstrirali takav postupak. Nakon toga razvijanje postupka odvijalo se u USA, Velikoj Britaniji, Švicarskoj i drugim zemljama. Završetkom drugog svjetskog rata bili su položeni temelji nove elektrotehnoške metode za obradu metala. Erozijska elektroerozijska metoda za obradu metala opažena je već rano prilikom elektrolučnog zavarivanja. Postupak obrade metala nestacionarnim električnim lukom počeo se razvijati 1936. godine, dakle prije elektroerozijskih postupaka. [2]

U novije vrijeme razvili su se različiti kombinirani postupci koji se koriste istodobno na dva načina dovođenja el. energije do mjesta gdje se skida materijal sa izratka ili pored elektrotopline iskorištavaju za skidanje materijala također anodno otapanje. [1]



Slika 3 Uređaj za elektroeroziju[1]

1.2. Proces elektroerozijske obrade

Proces se temelji na razlici potencijala između alata i obratka. Alat i obradak moraju biti izrađeni od vodljivog materijala, uglavnom uronjeni u dielektričnu tekućinu. Za tu namjenu najviše se koristi ulje ili deionizirana voda. Između alata i obratka postavlja se zazor od 10 – 100 μm . Spajanjem alata na jedan pol istosmjernog izvora napajanja i obratka na drugi pol dolazi do stvaranja razlike potencijala, te će se zatim formirati električno polje između alata i obratka. Uobičajeno je da se alat spaja na negativan pol, a obradak na pozitivan. U tom slučaju su alat i obradak ustvari dvije elektrode (anoda i katoda). [1]

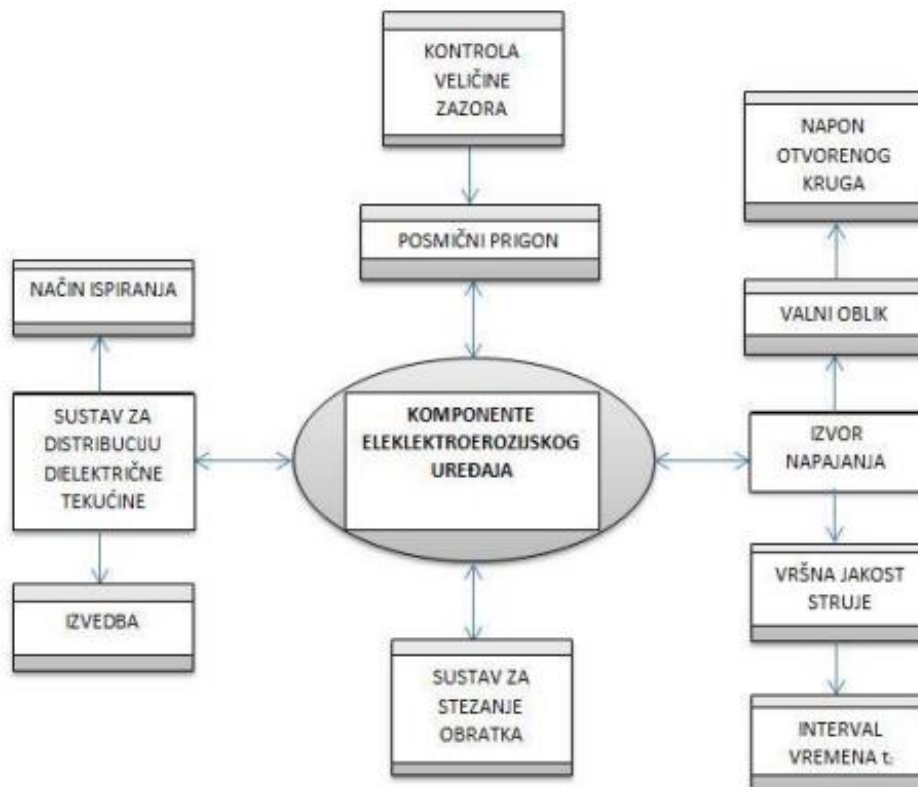
Ako je alat spojen na negativan pol on će biti katoda, a obradak koji je spojen na pozitivan pol je anoda. Uspostavom polja slobodni elektroni izloženi su djelovanju elektrostatičkih sila. U slučaju da je energetska barijera niska doći će do emitiranja elektrona sa alata. [1]

Elektroni pod djelovanjem el. polja ubrzavaju kroz dielektričnu tekućinu prema obratku.

Pri povećanju brzine i energije u kretanju prema obratku, dolazi do sudaranja između elektrona i molekula dielektrične tekućine. Rezultat toga je ionizacija molekula dielektrične tekućine. Kada je koncentracija iona i elektrona vrlo velika stvara se kanal plazme. Njen el. otpor je vrlo malen u tom trenutku. Djelovanjem toplinske energije, te uz pomoć elektrona i iona koji udaraju na površinu obratka, dolazi do postupnog odvajanja čestica s obratka i alata. Silina udarca elektrona i iona mijenja se promjenom napona, veći napon rezultira i veću njihovu kinetičku energiju. [1]

2. KOMPONENTE ELEKTROEROZIJSKOG UREĐAJA

Bez obzira na izvedbu elektroerozijskog uređaja osnovne komponente su jednake i mogu se podijeliti na: izvor napajanja uređaja, posmični prigon za realizaciju gibanja alata u Z i C osima te sustav za distribuciju dielektrične tekućine. Izvor napajanja je zadužen za generiranje impulsa određenog napona i struje u polu periodama t_i i t_o . Posmični prigon za realizaciju Z i C osi stroja održava te osigurava odgovarajući zazor između obratka i alata. Sustav za distribuciju dielektrične tekućine mora dobiti svježnu dielektričnu tekućinu u čijem se okruženju stvara plazma te ima zadatak hlađenje elektroda i ispiranje odvojenih čestica iz zone obrade. [3]



Slika 4 Komponente elektroerozijske obrade [3]

2.1. Izvor napajanja

Izvor napajanja je najvažnija komponenta svakog elektroerozijskog uređaja. U literaturi se spominje i pod imenom generator impulsa. Iako su zadaća i princip rada jednaki za sve elektroerozijske uređaje, ipak postoje određene razlike u izvedbi i tehnologiji između izvora napajanja namijenjenog za elektroerozijsku obradu žigom i elektroerozijska obrada žicom. Najvažnija razlika u izvedbi izvora napajanja za navedene izvedbe je u frekvenciji potrebnoj za rad te u iznosu vršne struje. Za postizanje idealne kvalitete površine kod elektroerozije žicom potrebna je visoka frekvencija (1MHz). Tako visoka frekvencija osigurava da prilikom rada odvaja minimalna količina materijala, to je važno jer prilikom obrade dolazi do smanjenja presjeka žice te bi uslijed manjih frekvencija moglo doći do pucanja žice. Jakost struje koja je potrebna za obradu žicom ovisi direktno o samoj debljini žice za obradu, zbog toga se u toj obradi ne koriste struje veće od 20A. [3]

Glavni operativni parametri izvora napajanja su: napon u zazoru, vršna jakost struje, te trajanje polu perioda t_i i t_o .

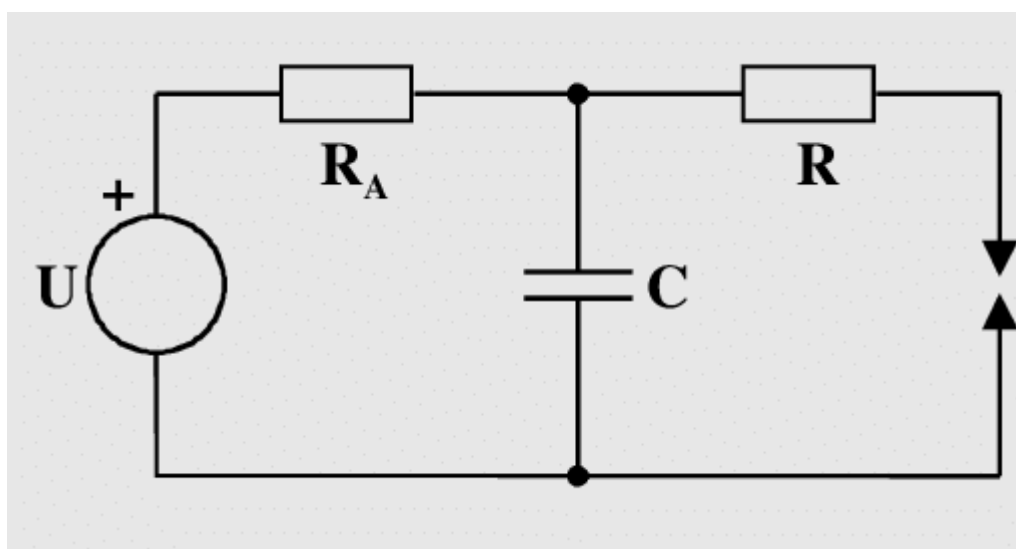
- **Vršna jakost struje**- najveći iznos jakosti struje za vrijeme električnog pražnjenja između alata i obratka. Zbog njenog djelovanja dolazi do električnog proboja kroz dielektričnu tekućinu. Većom vrijednošću vršne jakosti struje ostvaruju se veće energije električnog pražnjenja.
- **Napon u zazoru**- je napon koji se javlja za vrijeme procesa električnog pražnjenja između alata i obratka. Povećavanjem napona u zazoru povećava se i energija električnog pražnjenja, što uzrokuje povećanje zazora. Time se poboljšavaju uvjeti ispiranja, stabilizira se obrada i povećava se brzina uklanjanja materijala.
- **Trajanje polu periode t_i** - u tom vremenskom intervalu je uključen izvor napajanja, te se odvija električno pražnjenje kroz dielektričnu tekućinu. Taj proces dovodi do odvajanja čestica sa obratka ali i sa samog alata. Brzina uklanjanja materijala proporcionalno raste s porastom trajanja ove polu periode, ali rezultira većom hrapavošću obrađene površine.
- **Trajanje polu periode t_o** - tijekom ovog vremenskog intervala je isključen izvor napajanja. Parametar je prvenstveno važan da bi se ostvarilo

uspješno ispiranje odvojenih čestica iz zone obrade, te za hlađenje alata i obratka.

Postoje dvije glavne izvedbe generatora impulsa: RC (otpornik i kondenzator) i tranzistorski tip generatora impulsa (elektronička sklopka). [3]

2.1.2. RC generator impulsa

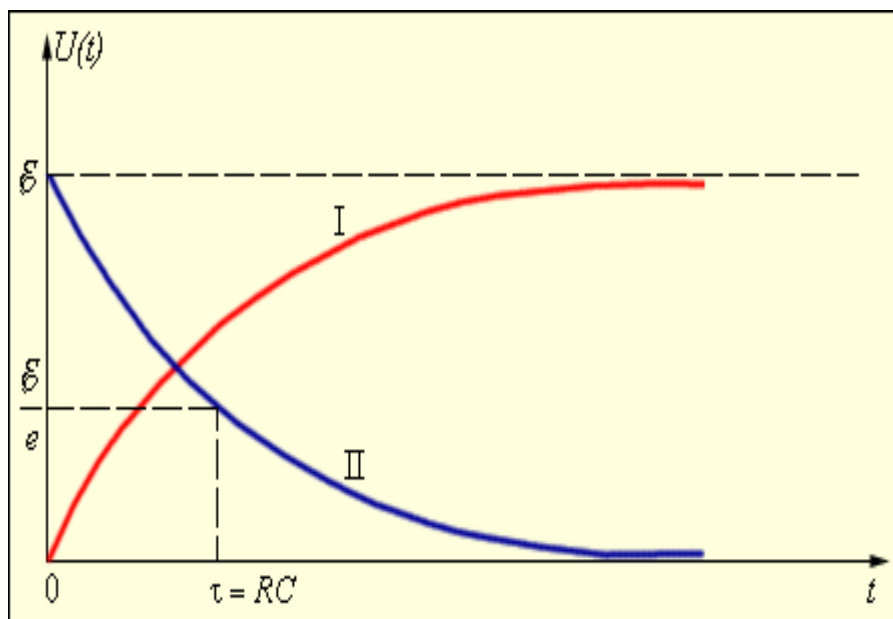
Takav generator se sastoji od istosmjernog izvora električne energije, kondenzatora kapaciteta C , otpornika R_A preko kojega se puni kondenzator, te otpora R preko kojega se prazni kondenzator. Otpor R je zapravo otpor alata (elektrode), njenog steznog sustava i priključnih vodova. [3]



Slika 5 RC generator impulsa [3]

Kod ovog tipa izvora napajanja trajanje jedne periode, odnosno jednog procesa električnog pražnjenja određeno je kapacitetom kondenzatora, otpornikom R_A te otporom R . Broj pražnjenja (frekvencija impulsa) u određenom vremenskom intervalu zavisi od vremena punjenja kondenzatora, koje je određeno iznosom otpornika R_A i kapacitetom kondenzatora C . Međutim, otpornik R_A ne smije biti premalenog iznosa jer može doći do proboja u kondenzatoru, čime će on biti uništen, te se neće ostvariti željeno električno pražnjenje između alata i obratka. Kapacitet kondenzatora je

integralna komponenta RC tipa napajanja. Iznos kapaciteta određuje iznos energije električnog pražnjenja za jedan impuls. Tijekom obrade energija se pohranjuje u kondenzator i nakon što dođe do njegovog zasićenja ostvareni su uvjeti za električno pražnjenje, koje se odvija kasnije kada se ostvare i ostali uvjeti u zazoru između alata i obratka. Za punjenje kondenzatora potreban je određeni vremenski interval, koji ne postoji kod tranzistorskog tipa izvora napajanja. To je glavni nedostatak ovog tipa izvora napajanja. Iako je RC tip prva izvedba generatora impulsa korištena kao izvor napajanja elektroerozijskih uređaja, ona se i danas vrlo često primjenjuje u tom području. Dakle, ovaj tip izvora napajanja treba više vremena da bi se generirao jedan impuls jer je potreban određeni vremenski interval za nabijanje i izbijanje kondenzatora, zbog toga se danas RC generatori impulsa pretežno ugrađuju u elektroerozijske uređaje za mikro obradu. [3]

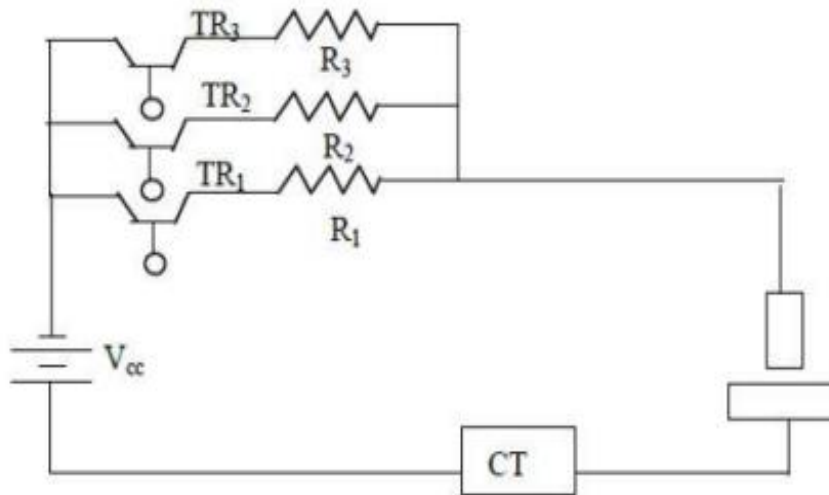


Slika 6 Punjenje i pražnjenje kondenzatora [3]

2.2.2. Tranzistorski tip generatora impulsa

Tranzistorski tip generatora impulsa razvijen je u svrhu ostvarivanja mogućnosti jednostavne promjene iznosa energije impulsa nezavisno o frekvenciji impulsa. Glavne komponente tranzistorskog tipa generatora čini nekoliko međusobno paralelno spojenih

tranzistora. Svaki tranzistor serijski je spojen s otpornikom R. Paralelni spoj tranzistora i otpornika serijski je spojen između istosmjernog izvora električne energije i zazora između alata i obratka u kojem se odvija proces električnog pražnjenja. Naizmjenično paljenje i gašenje (ON/OFF) paralelnog spoja tranzistora s otpornicima obavlja upravljačko računalo. [3]



Slika 7 Tranzistorski tip generatora impulsa [3]

Tranzistorski tip generatora impulsa najčešće je korištena izvedba generatora impulsa za elektroerozijske uređaje. Najvažnija prednost ovog tipa generatora impulsa je u tome da se jednostavnim sklopom za okidanje može precizno kontrolirati trajanje i interval impulsa. Također, tranzistorskom izvedbom generatora impulsa moguće je postići vrlo visoke energije pražnjenja. Visoke energije pražnjenja postižu se dodavanjem većeg broja tranzistora, s pripadajućim otpornikom, u paralelni spoj, kao što je prikazano na slici 3. [2]

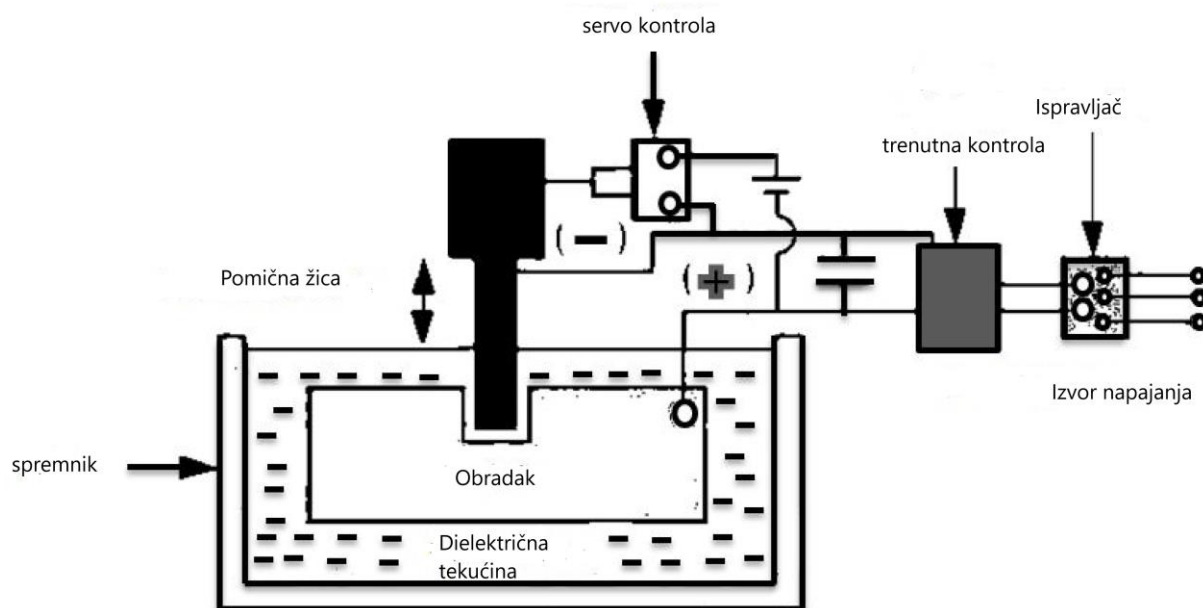
2.2. Sustav za distribuciju dielektrične tekućine

Sustav za distribuciju dielektrične tekućine odgovoran je za ispiranje odvojenih čestica s mjesta obrade i dobavu filtrirane dielektrične tekućine u zonu obrade. Osnovni dijelovi sustava su prikazani na slici ispod, to su izvor napajanja sa svojim

komponentama, servo kontrola (filtrar) koji služi za odvajanje čestica iz dielektrične tekućine, spremnika u kojem se nalazi dielektrična tekućina. [3]

Glavni zadaci sustava za distribuciju dielektrične tekućine su:

- Osiguranje protoka dielektrične tekućine kroz zonu obrade, sa zadaćom da se uklone nastale odvojene čestice i plinovi,
- Dobava filtrirane dielektrične tekućine,
- Održavanje niske temperature dielektrične tekućine, te hlađenje alata i obratka.



Slika 8 Sustav za distribuciju dielektrične tekućine [3]

2.2.1. Dielektrična tekućina

Važna svojstva o kojima je potrebno voditi računa kod odabira dielektrične tekućine su: vodljivost, viskoznost, specifična gravitacija, boja i miris. Visoki električni otpor onemogućava nekontrolirani ili prijevremeni električni proboj i pražnjenje. Dielektrična tekućina niže viskoznosti omogućava veću točnost i kvalitetu obrađene površine jer kod vrlo precizne obrade zazor između elektrode i obratka može iznositi manje od 0,005 mm. Specifična gravitacija dielektrične tekućine utječe na efikasnost uklanjanja većih odvojenih čestica.

Boja dielektrične tekućine trebala bi barem u početku biti što prozirnija jer u procesu obrade dolazi do njenog tamnjenja uslijed kontaminacije. Prozirnost je

prvenstveno bitna da se može vidjeti mjesto obrade, odnosno obradak uronjen u dielektričnu tekućinu. Iz mirisa dielektrične tekućine može se prepoznati prisustvo sumpora koji je vrlo nepoželjan u procesu obrade. Kao dielektrična tekućina u procesu elektroerozijske obrade najčešće se koriste razne vrste ulja i deionizirana voda. Svaka vrsta dielektrične tekućine ima svoje prednosti i nedostatke kada se u obzir uzmu definirani parametri obrade, materijal obratka i materijal alata. [5]

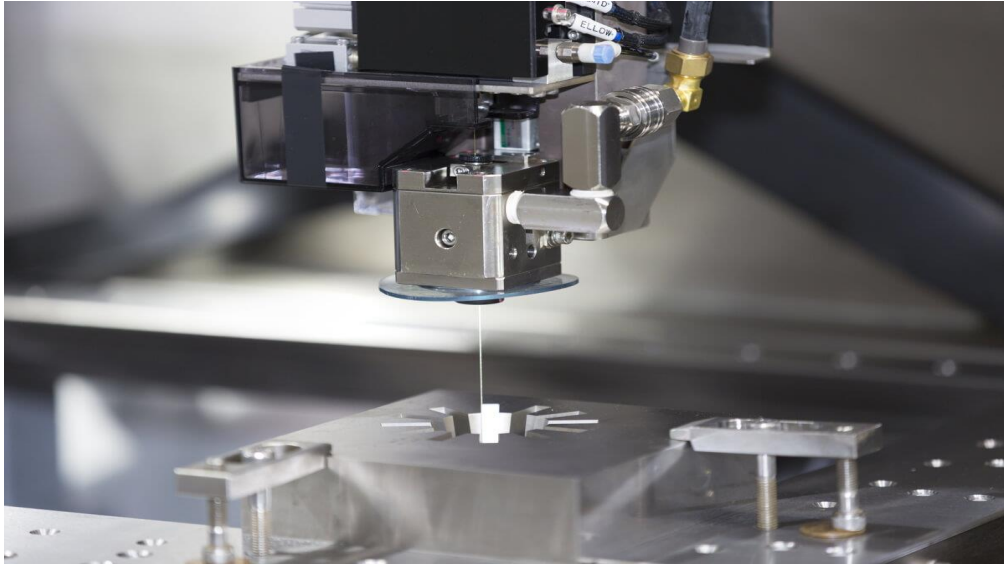
2.2.2. Posmični prigon elektroerozijskog uređaja

Kako bi se ostvarila kvalitetna i pouzdana obrada vrlo je bitna kvalitetna izvedba posmičnog prigona uređaja. On osigurava održavanje optimalne veličine zazora između alata i obratka, tj. upravlja sa Z osi uređaja, a kod uređaja za elektroerozijsku obradu žigom i C osi uređaja. To su osnovni uvjeti za kvalitetnu i kontroliranu obradu. Posmični prigon je sustav koji djeluje automatski, numerički je kontroliran, i zadužen je za održavanje optimalne veličine zazora između alata i obratka. Optimalnu veličinu zazora izračunava upravljačko računalo na temelju parametara za kontrolu zazora koje mu šalju senzori. Kontrolom veličine zazora ostvaruju se uvjeti za postizanje većih brzina uklanjanja materijala i visoke kvalitete obrađene površine. Premali zazor povećava postotak neuspješnih električnih pražnjenja i uzrokuje kratke spojeve koji obradu čine nestabilnijom. Neuspješna električna pražnjenja dovode do povećanog trošenja alata.

Posmak alata označuje relativno gibanje alata prema obratku. Preveliki posmak povećava vjerojatnost nekontroliranog pražnjenja, tj. dovodi do loših uvjeta obrade. Posmak alata se mjeri u mm/min ili $\mu\text{m/s}$. [5]

2.3. Radni stol

Radni stol je mjesto na koje se postavlja i učvršćuje obradak nad kojim će se vršiti obrada. Obradak se steže na radni stol pomoću raznih steznih naprava kako bi se onemogućio njegov pomak u procesu obrade. U procesu elektroerozijske obrade ne dolazi do fizičkog dodira između obratka i alata u toku obrade. Stoga stezne naprave kod ove obrade mogu biti puno jednostavnije i ne trebaju osigurati visoku krutost. [5]



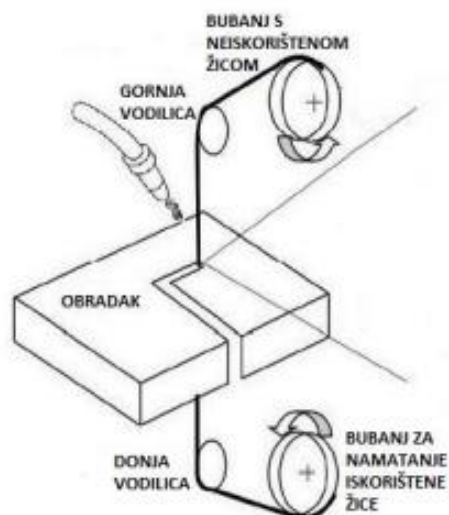
Slika 9 Prikaz radnog stola za elektroerozijsku obradu žicom [5]

Na slici 9. prikazan je primjer radnog stola za elektroerozijsko rezanje žicom. Žica se neprestano giba između sklopa gornjeg i sklopa donjeg valjka. Ti sklopovi se sastoje od nekoliko vodilica nalik na koloture i sustava za kontrolu napetosti žice. Ovakav način obrade zahtjeva da obradak bude „u zraku“, odnosno ne smije nalijegati cijelom donjom plohom na neku površinu, te bi trebao biti slobodan s barem jedne bočne strane. [5]

2.4. Prihvat alata

Alat mora biti stegnut u odgovarajući prihvat silom koja može biti znatno manja u usporedbi s konvencionalnim metodama obrade odvajanjem čestica. Prihvat alata će se znatno razlikovati za pojedinu izvedbu elektroerozijskog uređaja. Kod elektroerozijske obrade žigom postoji više izvedbi prijvata alata. Izbor će ovisiti o obliku alata i o samoj rotaciji alata. [5]

Prihvat alata kod elektroerozijskog rezanja žicom konstrukcijski je mnogo složeniji u odnosu na prethodni. Ovdje je prihvat alata složen sklop vodilica u oblik kolotura i valjaka za odmatanje i namatanje žice, te sustava za kontrolu napetosti žice. Žica se tijekom procesa obrade kontinuirano giba između gornje i donje vodilice. Shema sustava za dobavu žice prikazana je na slici 10. [5]



Slika 10 Shema sustava za dobavu žice [5]

Žica se može iskoristiti samo za jedan proces obrade, a valjak sa isključivo neiskorištenom žicom, postavlja se pored gornje vodilice. Pored donje vodilice nalazi se valjak na koji se namata iskorištena žica. Svaka vodilica, gornja i donja, je numerički upravljana u dvije horizontalne osi. Takvim upravljanjem pojedinim osima moguće je izraditi vrlo složene oblike visoke dimenzijske točnosti. [5]

3. ELEKTROEROZIJSKA OBRADA ŽICOM

Elektroerozija nastaje periodičnim nestacionarnim pražnjenjem u tekućini koja ne provodi električnu struju. U ovom slučaju pražnjenje se odvija između alata (žice) i obratka.

Dielektrična tekućina ujedno hladi obradak i žicu, služi kao dielektrični medij i ispire područje obrade gdje se skupljaju ostaci od obrade. Elektroerozijska obrada žicom nalazi primjenu u različitim područjima kao što su izrada matrica, alata, kalupa itd..

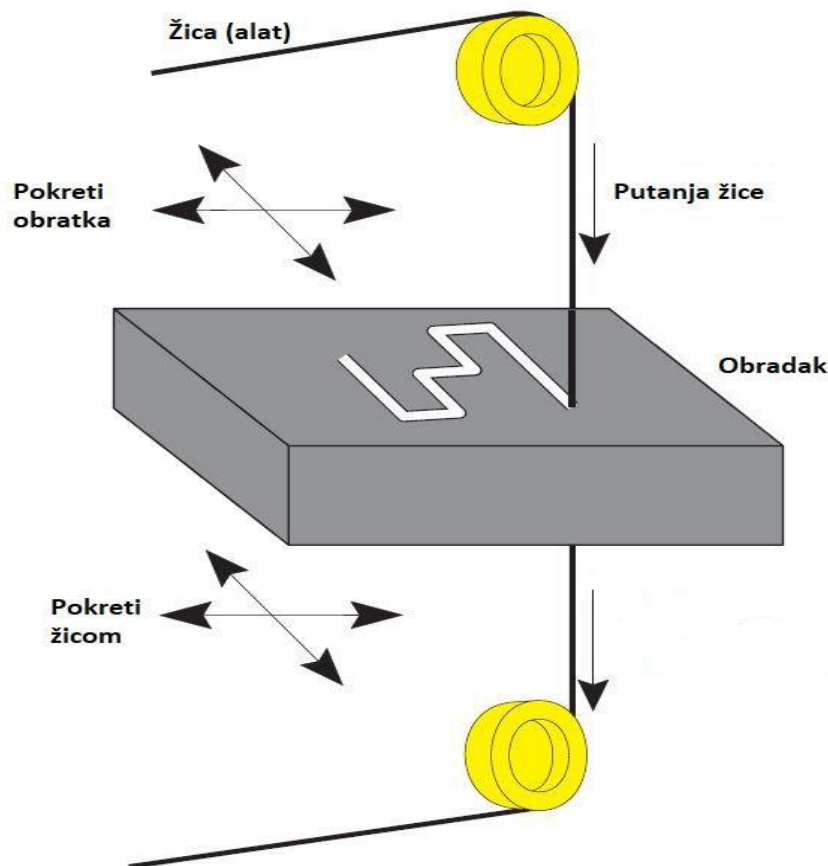
U mogućnosti je obrađivati sve materijale bez obzira na mehanička svojstva jer nema dodira između žice i obratka. [6]



Slika 11 Uređaj za elektroerozijsku obradu žicom [6]

3.1. Princip rada

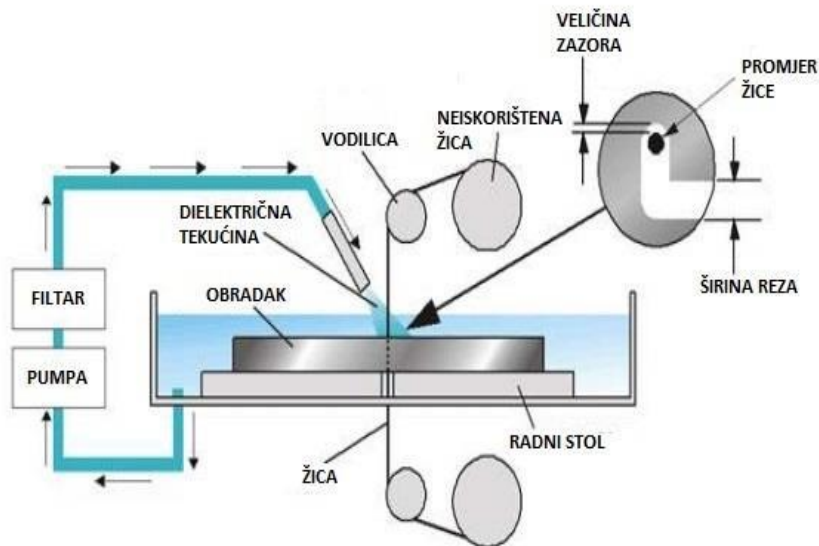
Postupak elektroerozijske obrade žicom koristi kontinuirano pokretnu žicu kao alat. Materijal se uklanja sa nizom odvojeno izbijenih električnih iskri između alata i obratka uronjenih u dielektrik. Da bi se postiglo električno pražnjenje potreban je razmak (zazor) između žice i obratka koji je ispunjen dielektričnom tekućinom. U tom zazoru dolazi do stvaranja električnog polja tamo gdje je najmanja udaljenost žice i obratka. Električno polje omogućava stvaranje kanala kroz dielektričnu tekućinu visoke vodljivosti. [6]



Slika 12 EDM obrada žicom kroz obradak [6]

Povećanjem jakosti struje raste temperatura i tlak kanala plazme. U trajanju nekoliko milisekundi koliko iznosi proces pražnjenja, dolazi do taljenja i isparavanja malih čestica materijala sa obratka. Povećanje napona uzrokuje isparavanje i ionizaciju dielektrične

tekućine u kanalu visoke vodljivosti. Problemi se javljaju kada dođe do kratkog spoja iskre sa odvojenom česticom i kod sustava kontrole impulsa na direktni kontakt elektroda gdje dolazi do nekontroliranog odvajanja materijala. [6]



Slika 13 Shema uređaja za elektroerozijsko rezanje [6]

3.2. Komponente potrebne za rad elektroerozijskog uređaja

3.2.1. Dielektrična tekućina

Filtracijom i taloženjem u filteru čvrste čestice nastale pri elektroeroziji se izdvajaju iz dielektrične tekućine. Čistoća dielektrične tekućine je jako bitna za željenu preciznost stroja. Dielektrik je između elektroda izložen toplinskim i električnim naprezanjima, zbog toga mora imati posebna svojstva:

- Viskozitet mora biti što manji,
- Kemijski i termički postojan,
- Ne smije djelovati korozivno na elektorde.

Funkcije dielektrične tekućine:

- Hlađenje,
- Ispiranje,
- Svojstvo izolatora.

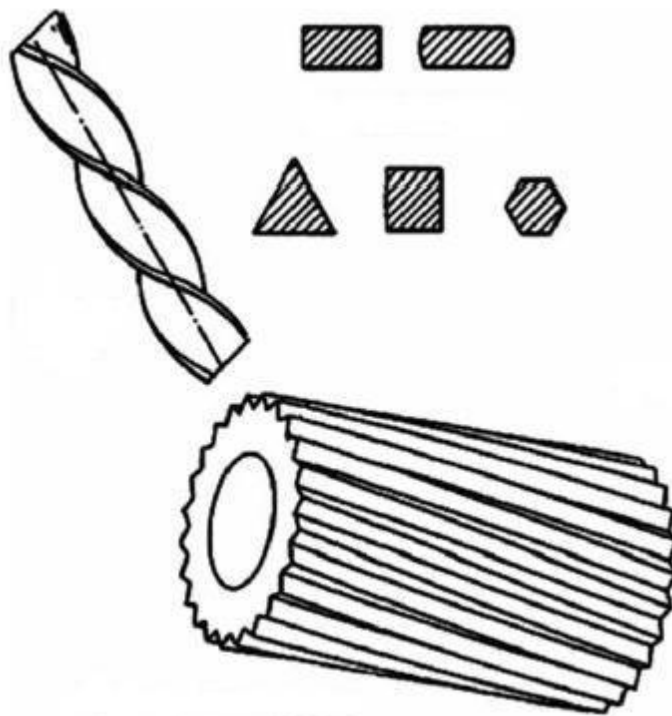
3.2.2. Žica

Žica kao izvršni i jedan od najvažnijih dijelova mora biti kvalitetna jer nekvalitetna žica može jako utjecati na kvalitetu reza. Materijali koji se koriste za žicu su: bakar, mjed, legura aluminij-mjed i molibden. Najčešće se koristi mjedna žica. [7]

Karakteristike:

- Debljina žice je 0.3 mm za grubu, a 0.2 mm za finu obradu,
- Napetost žice je oko 60% njezine čvrstoće,
- Žica se koristi samo jednom jer je jeftina,
- Brzina namatanja žice je od 0.0025 m/s do 0.15 m/s,
- Velika vodljivost žice,
- Najčešći je kvadratni oblik žice,
- Prosječna širina reza iznosi 0.335 mm za mesing žicu debljine 0.25 mm.

Žica je vođena dijamantnim vodilicama koje su numerički upravljane i pomične u XY ravnini. Kod novijih strojeva postoji i mogućnost rezanja pod kutevima, tj. Da gornja i donja kontura budu različite. Tanje žice imaju užu širinu reza i obrnuto. Širina reza je veća od promjera žice zbog iskrenja između alata i obratka koje uzrokuje eroziju, ta razlika je neizbježna, ali i predvidljiva te se lako kompenzira. [7]



Slika 14 Neki oblici poprečnog presjeka žice [7]

Karakteristike postupka i primjene:

Prednosti EDM obrade žicom:

- Brza i ekonomična izrada prototipa i malih serija,
- Kvalitetna površinska obrada,
- Rezanje pod određenim kutovima,
- Obrada vrlo tvrdih materijala,
- Izrada pozicija vrlo složenih oblika,
- Izrada pozicija vrlo malih dimenzija,
- Izrada osjetljivih materijala bez deformiranja,
- Konstantna kvaliteta obrade.[8]

Nedostatci EDM obrade žicom:

- Visoka potrošnja energije,
- Mala brzina rezanja,
- Primjenjivo samo za elektrovodljive materijale,
- Opasnost od požara kod primjene određenih dielektrika.[8]

4. ODRŽAVANJE UREĐAJA ZA ELEKTROEROZIJSKU OBRADU ŽICOM

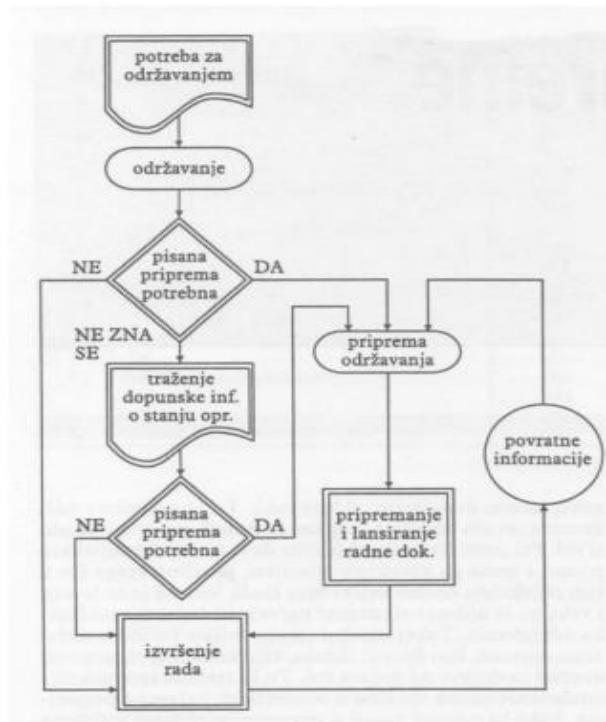
Pod pojmom održavanja podrazumijevamo niz aktivnosti koje se poduzimaju kako bi se sustav zadržao u ispravnom stanju, ili se vratio u stanje u kojem izvršava zadanu funkciju. Definicija se može i proširiti.

Primjerice, održavanje je skup aktivnosti neophodnih da stroj, oprema, postrojenje ili proizvodnja funkcioniraju na zadani način, razvijajući radne značajke (performanse) u propisanim granicama, sa zahtijevanom učinkovitošću, kvalitetom, bez zastoja, uz odgovarajuću zaštitu okoliša i ljudi, te uz odgovarajuću logistiku. Nerijetko se iznova uvjeravamo kako se sustavi kvare, ne izvršavaju funkciju ili je ne izvršavaju na zadovoljavajući način. Intuitivno znamo da će svi sustavi prije ili poslije pretrpjeti kvar. Kvar može biti neplanski, neočekivan, a može biti i očekivan zbog predvidljivog trošenja dijelova sustava.

Zastoji i kvarovi strojeva u korelaciji su s prirodnim zakonitostima i uvjetovani trošenjem, naprezanjem i zamorom. Tehničke sustave potrebno je dizajnirati tako da rade na zadovoljavajući način ali i tako da ih možemo relativno lako održavati, popravljati i dovesti u ispravno stanje kako bi nastavili kontinuirani rad.[4]

4.1. Održavanje i strategija održavanja

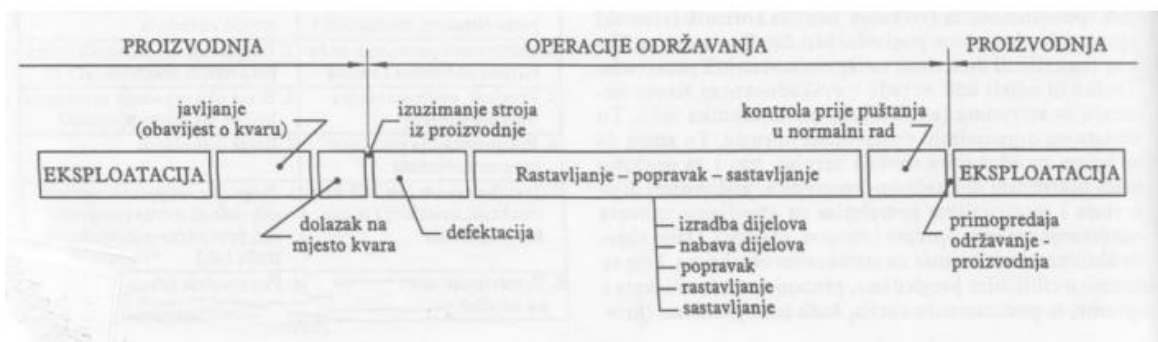
Slika 15 prikazuje osnovni blok dijagram tijeka pristupu održavanja u odnosu na to je li je potrebna priprema dokumentacije zahvata ili nije. Ukoliko priprema nije potrebna djelatnik održavanja otklanja kvar i izvještava pripremu održavanja o tome. Ako je potrebna priprema, izrađuje se dokumentacija te se nakon toga pristupi izvršenju radova i izvještava se pripremu održavanja. U situacijama gdje informacije o kvaru u proizvodnom pogonu nisu dovoljne za donošenje odluke, poziva se stručno osoblje koje donosi konačnu odluku.



Slika 15 Grubi dijagram pristupa održavanja[4]

Sama struktura operativne intervencije održavanja može se vidjeti na slici 16. U dijagramu su prikazane sve aktivnosti koje se pojavljuju za vrijeme eksploatacije opreme kada nastane kvar, a to su:

- dojava o kvaru,
- dolazak na mjesto kvara,
- izuzimanje stroja iz proizvodnje,
- snimanje stanja (defektacija, dijagnoza) itd.[4]



Slika 16 Vremenski dijagram strukture radova održavanja[4]

4.2. Izbor strategije održavanja

Odgovarajuća strategija održavanja odabire se i definira sukladno s karakterom tehničkog sustava, zahtjevima stanja i pouzdanosti sistema koji održavamo. Strategija održavanja određuje ciljeve, a iz tih ciljeva proizlazi izbor koncepcije i metode održavanja. Kada su poznati ciljevi, strategija definira način ostvarenja usvojene politike održavanja. Osnovni cilj i vodeća misao održavanja je izabrati onu strategiju koja će postići da zastoj bude nula, te da je postignut optimalan trošak svih potrebnih resursa. Izbor strategije ovisit će o sljedećim utjecajnim čimbenicima:

- finansijskim sredstvima,
- zakonitosti proizvodno-tehnološkoga procesa (kontinuiran, sezonski, diskontinuiran),
- plasmanu proizvoda i usluga na tržištu (različita dinamika isporuke),
- radu u više smjena (nemogućnost organiziranja radova održavanja jer postrojenje radi u tri smjene) ,
- lokaciji postrojenja (u većem industrijskom centru ili njegovoj blizini ili u provinciji) ,
- vrsti i kvaliteti kadrova (industrijski centar ili provincija).[4]

4.3. Tehnologije u održavanju

Tehnologija održavanja nekog tehničkog sustava ovisi o konstrukciji i drugim značajkama, ali i o radnim uvjetima, gospodarskim čimbenicima, uvjetima poslovanja i slično. Razrada samog pristupa odgovarajućim tehnološkim procesima održavanja obično se odvija u četiri faze:

1. obrada podloga za projektiranje tehnologija održavanja
2. razrada općih principa tehnologije održavanja odgovarajuće opreme
3. pristupi i metode tehnologije održavanja
4. razrada specifičnosti u tehnologiji održavanja[4]

4.3.1. Opći principi tehnologije održavanja

Zakovitosti razrade tehnološkog procesa proizvodnje i održavanja se vrlo malo razlikuju, te se i kod jednog i kod drugog trebaju definirati radna mjesta, opisati operacije, odrediti broj radnika i trajanje operacija itd. Sva su pravila ista, samo treba imati na umu da se tehnološki procesi održavanja razrađuju za mali broj ponavljanja te će ih izvoditi visokoobrazovan radnik održavanja. Za izradu tehnologije održavanja, uz podloge za projektiranje, potrebno je poznavati:

- sustav uočavanja kvara (npr. način uočavanja slabih mjesta),
- metode dijagnosticiranja kvara (vizualna, taktilna, akustična, ultrazvuk, itd.),
- postojeće metode otklanjanja kvara i slabih (kritičnih) mjesta na opremi,
- najjednostavniji način rastavljanja opreme,
- razinu rastavljanja opreme u odnosu na dijagnosticirani kvar, tj. planiranje aktivnosti (čišćenje, podmazivanje, izmjena pozicija i sklopova, itd.),
- način sastavljanja opreme ako ima nekih posebnosti,
- način ispitivanja funkcionalnosti popravljene opreme.[4]

4.3.2. Metode održavanja

Nekoliko je metoda održavanja podijeljenih po kriterijima u tri osnovne grupe:

- 1) prema izvoru financiranja aktivnosti održavanja:
 - a) tekuće održavanje - popravci iznenadnih kvarova u sklopu korektivnog održavanja,
 - b) investicijsko održavanje - prema vremenu nastanka, svrstava se u preventivno održavanje s planiranim resursima za srednjoročno ili dugoročno razdoblje.
- 2) Prema vremenu planiranja, obujmu rada, odnosno nastanka aktivnosti održavanja:
 - a) iznenadni kvarovi,
 - b) preventivni pregledi, čišćenje, podmazivanje,

- c) podešavanje – u ovu podskupinu spada i čišćenje, dolijevanje i provjera ulja, otklanjanje manjih kvarova, hlađenje, pražnjenje spremnika, itd.
 - d) traženje i otklanjanje slabih ili kritičnih mjesta,
 - e) kontrolni pregledi – služe za utvrđivanje tehničke ispravnosti tehničkog sustava,
 - f) planski popravci,
- 3) prema vremenu kada se pristupilo izvođenju radova (korektivno i preventivno):
- a) korektivno održavanje – hitnog je karaktera i otklanja samo kvar koji je doveo do zastoja proizvodnje,
 - b) preventivno održavanje – sprečava kvar pravovremenom zamjenom elemenata.[4]

5. EKSPERIMENTALNI DIO

U praktičnom dijelu rada je napravljeno EDM rezanje žicom na tri primjera. Za sve primjere će biti prikazani nacrti i slike, a za jedan primjer će biti i program za izradu strojnog dijela.

Svi zaposlenici HS PRODUKTA s prvim danom početka rada u firmi obavezuju se svojim potpisom da neće kršiti pravila firme kao što su slikanje nacrtu, iznošenje bitnih činjenica izvan firme i ostalo.

U HS PRODUKTU rezanje žicom najviše se primjenjuje kod kaljenih komada, dakle nakon toplinske obrade. Dijelovi koji uvijek imaju dodatak za obradu nakon toplinske obrade se bruse na mjere prema nacrtu. Nakon brušenja slijedi operacija rezanja žicom gdje je potrebno postaviti nultočku. Rezanje žicom u praksi se najviše primjenjuje kod visokih dijelova gdje glodala, svrdla, rajberi ne mogu prći ili ne mogu postići traženu točnost.

Za izradu primjera u ovom radu korišten je stroj pod nazivom AgieCharmilles P 550 PRO, koji se odlikuje izrazito visokom preciznošću. Na stroju su izrađeni strojni dijelovi, koji su opisani u nastavku rada sa razrađenom dokumentacijom i nacrtima za izradu.

U programu za izradu strojnog dijela generiran je kod koji opisuje kretanje alata odnosno pokretanje žice. Prvom naredbom definiran je sam početak rezanja obratka (offset 0) dakle obradak režemo od početka sirovine.

Rough primary cut – korištena je niska frekvencija rada alata koja upućuje na grubu obradu kojom se brzo skida velik volumen materijala te se smanjuje trošenje alata.



Slika 17 Agie Charmilles P 550 PRO

Izvor: Osobni izvor, HS Produkt

U sljedećim koracima definirane su osnovne postavke kao što su odabir mjernih jedinica u metričkom sustavu, apsolutne koordinate, dakle stroj će se uvijek referirati na istu početnu točku.

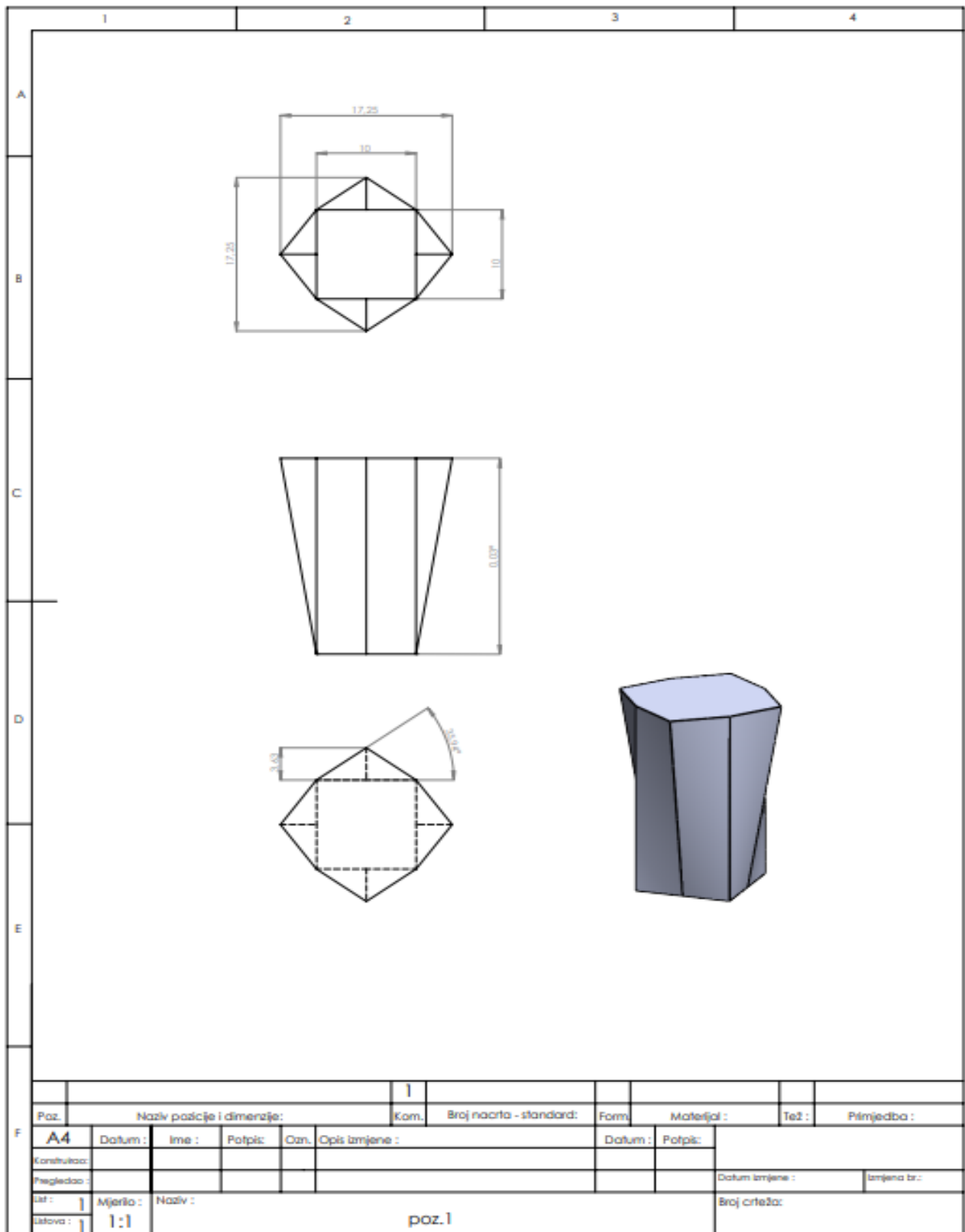
Osim postavljanja nul-točke stroja potrebno je definirati i nul-točku obratka (orijentacijsku).

Nakon toga slijede naredbe za kretanje alata:

X,Y- kretanje alata po x i y osi (+/- označavaju kretanje lijevo-desno po osi),

U,V- rotacija oko osi (+/- označava smjer rotacije).

Na prvom primjeru je prikazano rezanje obratka koji nije HS-ovo vlasništvo pa se on može prikazati u cijelosti kroz program.



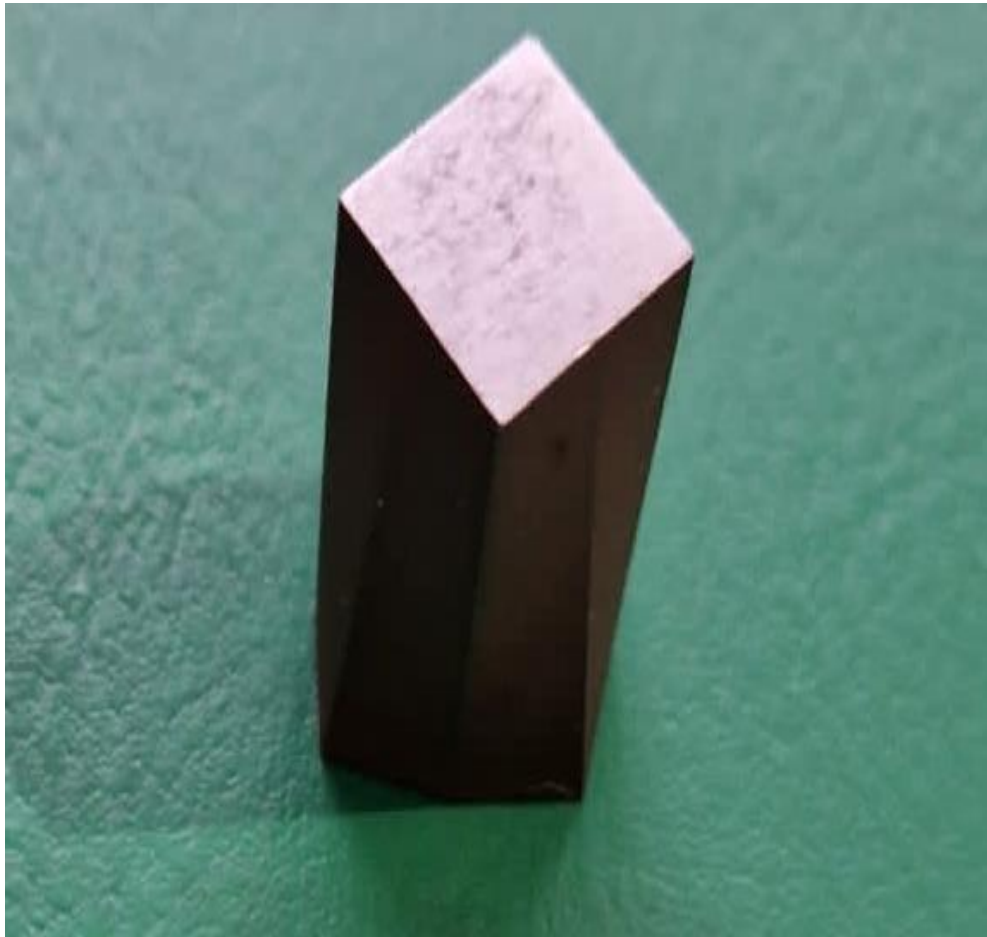
Slika 15 Nacrt izrađivanog strojnog dijela

Izvor: Osobni izvor, HS Produkt

```
PROGNAME REZ
LOAD OFFSET vanja ofs
OFFSET 0
/*ROUGH PRIMARY CUT*/
INICUT
ABS
METR
AWF
COOR X0 Y0 U0 V0 Z0 THICK 10 PRGP 0
LOAD TECH ONA: s_st25lt.tec
TECH THICK 10 CRIT 0
COMP 0
INTL Y-5 V5
INTL X5 V0
INTL Y-10 U5
INTL Y-15 U0
INTL X0 V-5
INTL X-5 V0
INTL Y-10 U-5
INTL Y-5 U0
INTL X0 V5
INTL Y-5 V0
INTL Y0
COMP OFF
WIRE CUT
END
```

Slika 19 Program za izradu strojnog djela

Izvor: Osobni izvor, HS Produkt



Slika 20 Gotov strojni dio

Izvor: Osobni izvor, HS Produkt

Na drugom primjeru je napravljen isti obradak samo drugih dimenzija.



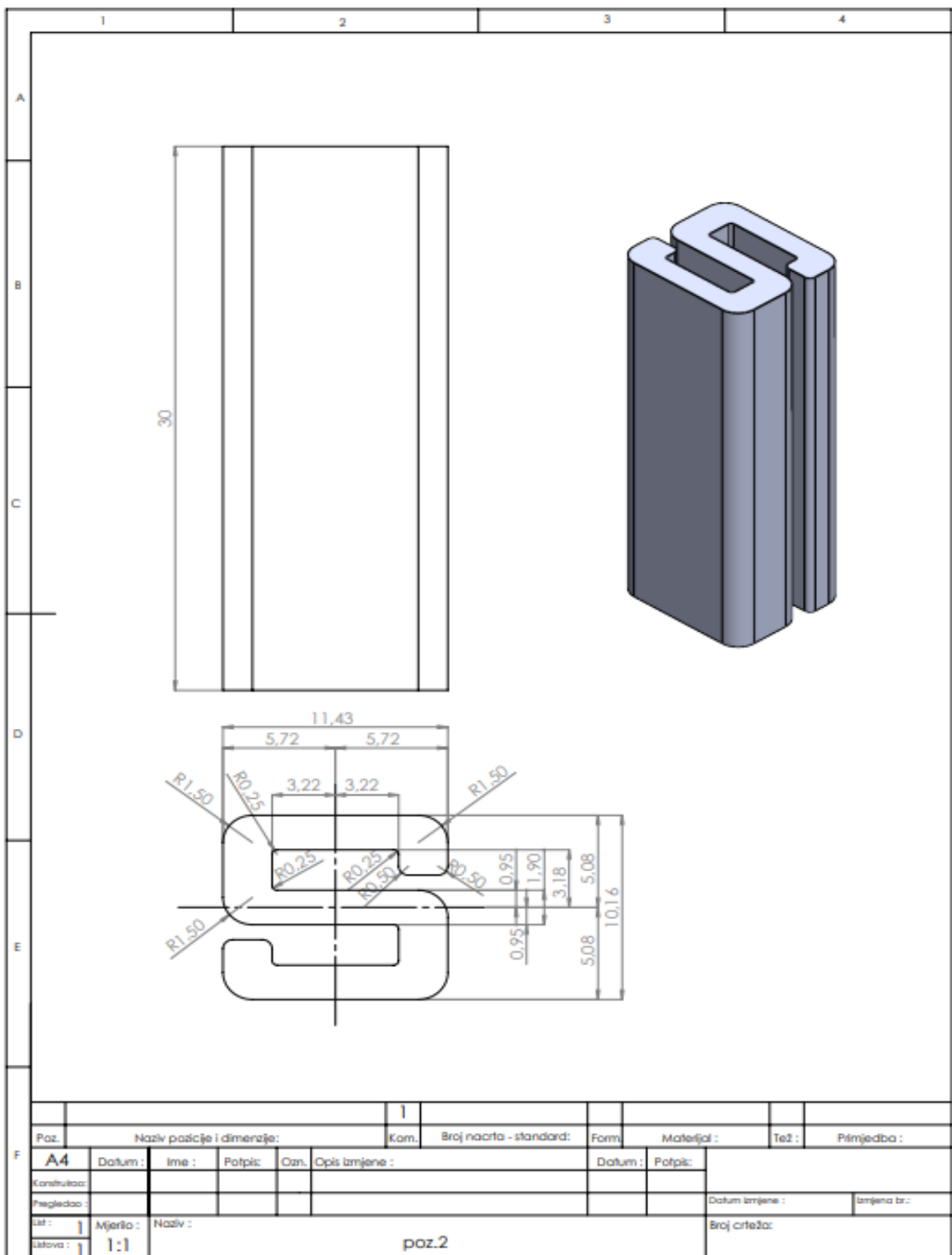
Slika 16 Gotov strojni dio

Izvor: Osobni izvor, HS Produkt

Analiza zadatka:

Na izrađenim strojnim dijelovima prikazana je tehnika elektroerozijske obrade žicom, te je zaključeno da možemo na vrlo malim strojnim dijelovima odraditi složene geometrije i preciznu izradu. Kao što je prikazano i na strojnom dijelu u nastavku rada.

Na trećem primjeru je izrezano slovo S, a strojni dio je prikazan kroz malo izmijenjen nacrt zbog gore navedenih pravila.



Slika 22 Nacrt strojnog dijela
Izvor: Osobni izvor, HS Produkt



Slika 17 Gotov strojni dio
Izvor: Osobni izvor, HS Produkt

6. ZAKLJUČAK

U ovom radu opisan je postupak izrade strojnih dijelova elektroerozijskom obradom pomoću žice. U uvodu je opisan povijesni razvoj uređaja te sami proces postupka rezanja. Elektroerozijska obrada počinje se masivnije koristiti sa razvojem regulacijskih sustava, razvoj računalnog sustava i nadzor cijelog procesa obrade su neki od glavnih uvjeta koji su bili potrebni za sve veći razvoj obrade elektroerozijom. Svoju primjenu najviše nalazi za masovnu proizvodnju vrlo sitnih dijelova složenih oblika i visoke točnosti. Nadalje, detaljno su opisane komponente elektroerozijskog uređaja te je opisan sam princip rada. Isto tako ukratko je opisano održavanje uređaja za elektroerozijsku obradu žicom.

U eksperimentalnom dijelu su u tvrtki HS Produkt na uređaju za elektroerozijsku obradu žicom (Agie Charmilles P 550 PRO) izrađena tri jednostavna dijela. Za jedan od njih je prikazan i program za izradu te potrebni nacrti. Općenito uređaj za elektroerozijsku obradu žicom koristi se za dosta složenije dijelove koji zahtijevaju i visoku točnost.

7. LITERATURA

- [1]http://repozitorij.fsb.hr/8170/1/%C5%A0pi%C4%8Dko_2017_diplomski.pdf
- [2]K.H. Decker Elementi strojeva, Tehnička knjiga Zagreb 2. Izdanje 1987
- [3]<https://repozitorij.fsb.unizg.hr/islandora/object/fsb%3A5705/datastream/PDF/view>
- [4] [file:///C:/Users/User/Downloads/zavrsni_rad_-_josip_katic%20\(1\).pdf](file:///C:/Users/User/Downloads/zavrsni_rad_-_josip_katic%20(1).pdf)
- [5]<https://repozitorij.vuka.hr/islandora/object/vuka%3A530/datastream/PDF/view>
- [6]<https://data.fesb.unist.hr/public/news/Ivan%20Peko%20-%20kvalifikacijski%20rad-6ad607ac26.pdf>
- [7]<https://www.xactedm.com/how-edm-works/>
- [8]<https://pivotprecision.com/capabilities/edm-machining/>
- [9]B.Kraut: Strojarski priručnik
- [10]G.E. Thyer, Computer Numerical Control of Machine Tools, Elsevier, 2014.