

VRSTE PUNIONICA ZA ELEKTRIČNA VOZILA

Korak, Vladimir

Undergraduate thesis / Završni rad

2023

Degree Grantor / Ustanova koja je dodijelila akademski / stručni stupanj: **Karlovac University of Applied Sciences / Veleučilište u Karlovcu**

Permanent link / Trajna poveznica: <https://um.nsk.hr/um:nbn:hr:128:917687>

Rights / Prava: [In copyright](#)/[Zaštićeno autorskim pravom.](#)

Download date / Datum preuzimanja: **2024-08-17**



VELEUČILIŠTE U KARLOVCU
Karlovac University of Applied Sciences

Repository / Repozitorij:

[Repository of Karlovac University of Applied Sciences - Institutional Repository](#)



zir.nsk.hr



DIGITALNI AKADEMSKI ARHIVI I REPOZITORIJI

VELEUČILIŠTE U KARLOVCU
STROJARSKI ODJEL
STRUČNI PRIJEDIPLOMSKI STUDIJ MEHATRONIKE

VLADIMIR KORAK

**VRSTE PUNIONICA ZA ELEKTRIČNA
VOZILA**

ZAVRŠNI RAD

KARLOVAC, 2023.

VELEUČILIŠTE U KARLOVCU
STROJARSKI ODJEL
STRUČNI PRIJEDIPLOMSKI STUDIJ MEHATRONIKE

VLADIMIR KORAK

VRSTE PUNIONICA ZA ELEKTRIČNA VOZILA

ZAVRŠNI RAD

Mentor: Filip Žugčić , mag.ing.el.

KARLOVAC, 2023.



VEUČILIŠTE U KARLOVCU
KARLOVAC UNIVERSITY OF APPLIED
SCIENCES

Trg J.J.Strossmayera 9
HR-47000, Karlovac, Croatia
Tel. +385 - (0)47 - 843 - 510
Fax. +385 - (0)47 - 843 - 579



VELEUČILIŠTE U KARLOVCU

Stručni / specijalistički studij: **STRUČNI PRIJEDIPLOMSKI STUDIJ MEHTRONIKE**

Usmjerenje:..... Karlovac,

ZADATAK ZAVRŠNOG RADA

Student: Vladimir Korak

Matični broj: 0112613046

Naslov: Vrste punionica za električna vozila

Opis zadatka:

Tema ovog završnog rada je pregled vrsta punionica za punjenje el. Vozila, te primjena solarne energije za punjenje EV. Kroz rad biti će prikazana usporedba različitih načina punjenja EV, kao mogućnosti napajanja samih punionica. Koristiti ću se stručnom literaturom, radnim materijalima, Zakonima i Pravilnicima, ostalom stručnom literaturom i konzultirati se s mentorom. Sukladno Pravilniku VUKA.

Zadatak zadan:

Rok predaje rada:

Predviđeni datum obrane:

.....

.....

.....

Mentor:
Filip Žugčić, mag.ing.el.

Predsjednik Ispitnog povjerenstva:

IZJAVA

Izjavljujem s punom materijalnom i moralnom odgovornošću da sam ovaj rad izradio samostalno i da u njemu nema nedozvoljeno prepisanih dijelova teksta tuđih radova, a da ih nisam označio kao citate s napisanim izvorom odakle su preneseni.

U Karlovcu, 4.09. 2023.

Vladimir Korak

SAŽETAK

Tema ovog rada su različite vrste punionica za električne automobile. U današnje vrijeme sa trendom globalizacije i rasta populacije te užurbanog načina života sve više pažnje se usmjerava na uređaje u svakodnevnom životu koji nam omogućuju uštedu vremena. Osim uštede vremena, današnji trendovi su i očuvanje okoliša te se sve više pristupa obnovljivim izvorima energije. Kroz ovaj rad će se prikazati kako funkcionira tehnologija korištenja obnovljivih izvora energije pri uporabi električnih automobile te kakve vrste punionica postoje. Vrste punionica za električne automobile razlikujemo po njihovoj brzini punjenja, te po vrsti napajanja punionice, odnosno da li je ona spojena na strujnu mrežu ili se koristi sunčeva energije pomoću solarnih panela. U radu su navedeni i hibridni automobili koji su primjer korištenja različitih vrsta pogona za pokretanje.

Ključne riječi

Vrste punionica, solarni paneli, električna vozila

ABSTRACT

The topic of this paper is different types of charging stations for electric cars. Nowadays, with the trend of globalization and population growth, as well as a busy lifestyle, more and more attention is focused on devices in everyday life that allow us to save time. In addition to saving time, today's trends are environmental protection and renewable energy sources are increasingly being approached. Through this paper, it will be shown how the technology of using renewable energy sources works when using electric cars and what types of charging stations exist. We distinguish the types of charging stations for electric cars by their fast charging, and by the type of power supply of the charging station, whether it is connected to the mains or uses solar energy using solar panels. Hybrid cars are also listed in the paper, which are an example of the use of different types of drives for starting.

Key words:

Types of charging stations, solar panels, electric vehicles

SADRŽAJ

1.	1.UVOD	6
1.1.	Svrha i ciljevi završnog rada.....	6
1.2.	Metode korištene u izradi završnog rada	6
1.3.	Struktura rada	6
2.	2.OBNOVLJIVI IZVORI ENERGIJE	7
3.	3.SOLARNA ENERGIJA	9
3.1.	Sunce.....	9
3.2.	Parametri sunčevog zračenja.....	10
3.3.	Sunčevo zračenje u Hrvatskoj	11
3.4.	Korištenje sunčeve energije.....	12
3.5.	Početak razvoja solarnih ćelija	12
3.6.	Fotonaponski efekt	14
3.7.	Solarne tehnologije.....	14
3.8.	Tipovi solarnih kolektora.....	15
3.9.	Izravna pretvorba sunčeva zračenja u električnu energiju	17
4.	4.VOZILA NA ELEKTRIČNU ENERGIJU	20
4.1.	Razvoj električnih vozila.....	20
4.2.	Osnovni elementi za pogon električnog automobila	22
4.3.	Električni motor.....	24
5.	5.PUNJENJE ELEKTRIČNIH AUTOMOBILA	29
5.1.	Vrste električnih punionica	29

5.2.	Konektori priključnih kablova za EV.....	31
5.3.	Punjenje električnih vozila pomoću solarnih panela.....	33
6.	6.HIBRIDNI ELEKTRIČNI AUTOMOBILI.....	35
7.	7.ZAKLJUČAK.....	37

POPIS SLIKA

Slika 1. Ilustracija izvora energije, <https://www.karlovac.hr/novosti/kucanstvima-i-obrtima-olaksana-proizvodnja-struje-iz-obnovljivih-izvora-energije/13289>, pristupljeno: 30.08.2023.

Slika 2. Sunce, <https://sustavsunceka.weebly.com/sunce.html>, pristupljeno: 30.08.2023.

Slika 3. Ukupno dozračena energija na optimalno postavljenu plohu u Hrvatskoj, https://mingor.gov.hr/UserDocImages/UPRAVA-ZA-PROCIJENU-UTJECAJA-NA-OKOLIS-ODRZIVO-GOSPODARENJE-OTPADOM/Opuo/OPUO_2022/01_06_2022_Elaborat_SE_Sveti_Ivan_Zabno.pdf, pristupljeno: 30.08.2023.

Slika 4. Solarni satelit opskrbljen solarnim ćelijama, <https://maturskisolarnipaneli.wordpress.com/orbiting-power-plant2/>, pristupljeno: 30.08.2023.

Slika 5. Pločasti solarni kolektor, <http://www.grijanje-rijeka.hr/product/1280/plocasti-solarni-kolektor-cpk-7210n>, pristupljeno: 30.08.2023.

Slika 6. Vakumski kolektor, <https://termometal.hr/cijevni-solarni-kolektori-grupa-591/>, pristupljeno: 30.08.2023.

Slika 7. Silicijeva solarna ćelija, https://aolab.fer.hr/download/repository/Tehnologije_solarnih_celija_20170127_ATS.pdf, pristupljeno: 30.08.2023.

Slika 8. Nastanak para elektron-šupljina u solarnoj ćeliji, https://aolab.fer.hr/download/repository/Tehnologije_solarnih_celija_20170127_ATS.pdf, pristupljeno: 30.08.2023.

Slika 9. Solarna ćelija kao izvor električne energije, https://aolab.fer.hr/download/repository/Tehnologije_solarnih_celija_20170127_ATS.pdf, pristupljeno: 30.08.2023.

Slika 10. Porscheov prvi električni automobil iz 1898., <https://balkans.aljazeera.net teme/2014/1/28/porscheov-prvi-elektricni-automobil-iz-1898>, pristupljeno: 30.08.2023.

Slika 11. Baterija u električnom automobilu, <https://www.automobili.ba/zamjena-baterije-26-000-eura/>, pristupljeno: 30.08.2023.

Slika 12. Blok shema elemenata vozila na električni pogon, <https://repositorij.etfos.hr/islandora/object/etfos%3A1350/datastream/PDF/view>, pristupljeno: 30.08.2023.

Slika 13. Sastavni dijelovi elektromotora,

http://repositorij.fsb.hr/7498/1/Cicvaric_2017_zavrsni_preddiplomski.pdf, pristupljeno: 30.08.2023.

Slika 14. Kia soul, <https://www.autonet.hr/aktualno/vijesti/kia-europski-soul-samo-u-elektricnoj-izvedbi/>, pristupljeno: 30.08.2023.

Slika 15. Električna punionica, <https://www.poslovni.hr/hrvatska/hrvatska-ima-20-punionica-za-elektricna-vozila-313309>, pristupljeno: 30.08.2023.

Slika 16. Hibridni automobil, <https://www.telegram.hr/tema/hibridni-automobil>, pristupljeno: 30.08.2023.

POPIS TABLICA

Tablica 1. Razlika električnog motora sa konvekcionim motorom

Tablica 2. Kia – karakteristike

Tablica 3. Rezultat izračuna

Tablica 4: Podjela brzine punjača električnih automobila

1. UVOD

U današnje moderno vrijeme svjedoci smo sve veće integracije sunčeve energije u svakodnevni ljudski život a time se polako i podiže svijest o postavljanju solarnih punionica kako na gradske ulice tako i na autoceste širom svijeta kao alternativu za već postojeće klasične punionice. Kontinuirana pojava novih i boljih tehnologija, kao i užurban način života te stalni procesi globalizacije zahtijevaju korištenje uređaja koji se najčešće nose (ili voze) te se samim time postavlja i zahtjev za novim pristupima pri osiguranju neprekidnog napajanje takvih uređaja.

1.1. Svrha i ciljevi završnog rada

Svrha ovog rada je prikazati vrste punionica za električna vozila kakve postoje danas te nove mogućnosti punjenja električnih automobila korištenjem solarnih panela. Cilj ovog rada je istražiti mogućnosti korištenja obnovljivih izvora energije za punjenje električnih vozila kao i njihov doprinos u smanjenju globalnog onečišćenja.

1.2. Metode korištene u izradi završnog rada

Pri ostvarenju postavljenih ciljeva ovog rada potrebno je pristupiti određenim znanstvenim metodama. Istraživanje je obuhvatilo metode koje objedinjuju prikupljanje i analizu podataka te prikaz zaključka. U djelu rada gdje se opisuje teorija koristiti će se metode istraživanja na temelju sekundarnih izvora informacija. Koristiti će se stručna literatura kao što su knjige i stručni novinski i internetski članci.

1.3. Struktura rada

Završni rad je podijeljen u četiri dijela. Prvi dio odnosi se na uvod, svrhu i cilj završnog rada, metodologiju izrade završnog rada te strukturu završnog rada. Drugi dio rada navodi obnovljive izvore energije. Treći dio rada opisuje način sakupljanja i uporabe solarne energije. U četvrtom poglavlju je navedena povijest razvoja električnih automobila te su objašnjeni osnovni elementi za pogon električnog automobila. U petom poglavlju je objašnjen način punjenja te vrste punionica električnih automobila. U pretposljednem poglavlju su spomenuti i hibridni električni automobili te način rada. Posljednje poglavlje je zaključak rada.

2. OBNOVLJIVI IZVORI ENERGIJE

Opća definicija energije opisuje energiju kao sposobnost da se obavi rad. Promatrajući i analizirajući dublje dolazi se do spoznaje da je energija sve ono što omogućuje funkcioniranje sustava za obavljanje poslova, za rad strojeva, za kretanje, za zabavu, za komunikaciju i sve ostalo što čini život kakvim ga danas poznajemo. Primjeri iskoristivih tvari koje stvaraju energiju od početka čovječanstva su voda, zemlja, sunce i zrak.

Najpopularniji obnovljivi izvori energije su:

- Solarna energija,
- Energija vjetra,
- Hidroenergija,
- Energija plime i oseke,
- Geotermalna energija i
- Energija biomase.

Voda je kemijski spoj koji čine dva atoma vodika i jedan atom kisika i a jedan je od osnovnih uvjeta za život. Najrasprostranjenija je tekućina na Zemlji približnog obujma $1500 \times 10^9 \text{ km}^3$ a uz to je i najvažnije otapalo za kapljevine, plinove te mnoge krutine. Voda, osim neophodne uloge za život potrebna je i za osobnu higijenu, hlađenje, čišćenje mjesta za život, gašenje požara, za dobivanje električne energije pomoću strujanja, preradu hrane te mnoge druge uloge. Kao obnovljivi izvor energije, hidroenergija je jedna od tržišno najrazvijenijih. Izgradnjom brane veliki rezervoar se može koristiti za stvaranje kontroliranog protoka vode koji će pokretati turbinu, stvarajući električnu energiju. Ovaj izvor energije često može biti pouzdaniji od solarne energije ili energije vjetra a i omogućuje skladištenje energije za korištenje kada potražnja dosegne vrhunac. [1]

Vjetar je bogat izvor čiste energije. Kako bi se iskoristila električna energija iz energije vjetra, turbine se koriste za pogon generatora koji zatim dovode električnu energiju u nacionalnu mrežu. [2]

Sunce je zvijezda smještena u centru našeg Sunčevog sustava, gotovo je savršena kugla te se sastoji od plinovite vruće plazme, koja je isprepletana s magnetskim poljima. Sunčeva svjetlost jedan je od najobilnijih i slobodno dostupnih izvora energije na našem planetu. Količina sunčeve energije koja u jednom satu stigne do Zemljine površine veća je od ukupne energetske potrebe planeta za cijelu godinu. Količina sunčeve energije koju možemo iskoristiti ovisi o dobu dana i godišnjem dobu, kao i o zemljopisnom položaju. [3]

Energija oseke i plime je još jedan oblik hidroenergije koji koristi plimne struje dvaput dnevno za pogon turbinskih generatora. Iako plimni tok, za razliku od nekih drugih izvora hidroenergije, nije konstantan, vrlo je predvidljiv i stoga može kompenzirati razdoblja kada je struja plime niska. Iskorištavanjem prirodne topline ispod površine zemlje, geotermalna energija može se koristiti za izravno grijanje domova ili za proizvodnju električne energije. Energija biomase je pretvorba krutog goriva proizvedenog od biljnih materijala u električnu energiju. Iako u osnovi, biomasa uključuje spaljivanje organskih materijala za proizvodnju električne energije, a danas je to puno čišći i energetski učinkovitiji proces. Pretvaranjem poljoprivrednog, industrijskog i kućnog otpada u kruto, tekuće i plinovito gorivo, biomasa proizvodi energiju po mnogo nižoj ekonomskoj i ekološkoj cijeni. [2]

Obnovljivi izvori energije (Slika 1.) kojih ima u izobilju posvuda oko nas, a koje osiguravaju sunce, vjetar, voda, otpad i toplina sa Zemlje, prirodno obnavljaju i emitiraju malo ili nimalo stakleničkih plinova ili zagađivača u zrak.



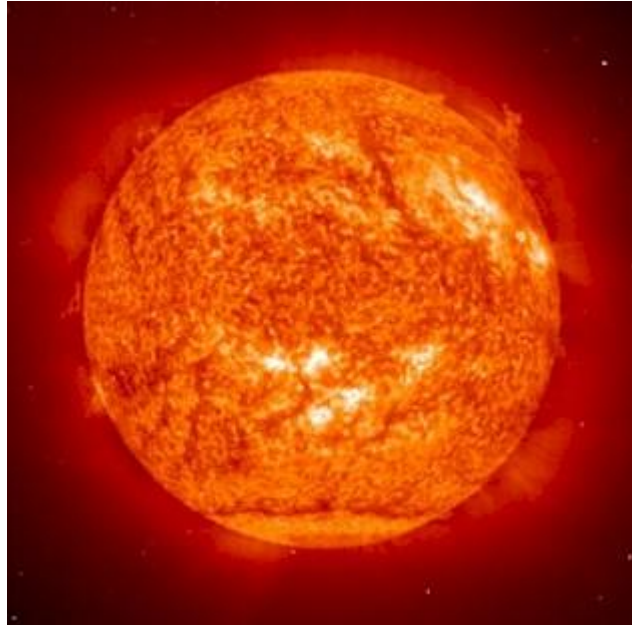
Slika 1. Ilustracija izvora energije

3. SOLARNA ENERGIJA

Solarna energija je energija sunca koja se pretvara u toplinsku ili električnu energiju te je najčišći i najobilniji dostupni obnovljivi izvor energije. Sunčeva energija je čista. Ne stvara emisije ugljika niti druge stakleničke plinove koji zadržavaju toplinu te se korištenjem takve energije izbjegava štetan utjecaj na okoliš kakav imaju rudarenje ili bušenje za izvlačenje fosilnih goriva. Nadalje, solarna energija također koristi malo ili nimalo vode, za razliku od elektrana koje proizvode električnu energiju pomoću parnih turbina.

3.1. Sunce

Sunce (Slika 2.) je jedan od osnovnih elemenata koji daje život na zemlji. Gotovo savršena kugla, sastavljena od plinovite vruće plazme, isprepletana s magnetskim poljima promjera oko 1 392 000 km i mase od oko $2 \cdot 10^{30}$ kilograma, prosječne gustoće $1\,411\text{ kg/m}^3$. Glavni sastav mu je ionizirani plin. Što se tiče kemijskog sastava masu Sunca uglavnom sačinjava vodik, dok je ostatak helij i ostali teži elementi kao što su kisik, ugljik, neon, željezo i drugi. U samom središtu Sunca, gdje je izvor energije i gdje ujedno temperatura doseže 15 milijuna kelvina, vodika ima u manjim količinama nego helija. U unutrašnjosti se odvijaju nuklearne reakcije koje dovode do oslobađanja velike količine energije a dijelom se ta oslobođena energija emitira u svemir kao Sunčevo zračenje. Sunce zrači i do 15000 puta više energije nego što ljudi mogu iskoristiti tj. energetska količina od Sunca koja dopire do Zemlje je dovoljna za sve trenutačne potrebe života na Zemlji. Toplina koja se dobiva od Sunčevog zračenja omogućuje klimatske uvjete za život na Zemlji te su sve vremenske pojave energetske pokretane topline koja dolazi od Sunca. Pokreće hidrološki ciklus stvaranja oblaka a uz to i padalina koje oblikuju rijeke i jezera omogućujući nam pitku vodu i uvjete za uzgoj hrane, daje energiju biljkama za rast, podupire proces fotosinteze što je neophodno za stvaranje hrane za ljude i životinje. Nafta, zemlji plin i ugljen su akumulirana energija Sunca. Nastali su od biljaka, životinja i minerala koji se raspadaju godinama. Sunčeva energija je količina energije prenesena Sunčevim zračenjem. [3]



Slika 2. Sunce

3.2. Parametri sunčevog zračenja

Prosječna godišnja sunčeva radijacija koja dolazi do vrha Zemljine atmosfere je otprilike 1361 W/m^2 . Sunčeve zrake su prigušene dok prolaze kroz atmosferu, ostavljajući maksimalnu normalnu površinsku radijaciju od približno 1000 W/m^2 na razini mora za vedrog dana. [4]

Mjerenja solarne energije obično se izražavaju kao ukupno zračenje na vodoravnoj površini ili kao ukupno zračenje na površini koja prati sunce. Podaci o zračenju za solarne električne tj. fotonaponske sustave često se predstavljaju kao kilovat sati po kvadratnom metru (kWh/m^2). Intenzitet sunčevog zračenja mijenja se s godišnjim dobom, geografskom širinom, aspektom, nagibom i količinom naoblake i razinama atmosferskog onečišćenja. Piran metar se koristi za mjerenje globalnog sunčevog zračenja koje pada na horizontalnu površinu. Njegov senzor ima vodoravnu površinu za detekciju zračenja koja apsorbira energiju sunčevog zračenja s cijelog naboja transformira tu energiju u toplinu. [5]

Vrste sunčevog zračenja su:

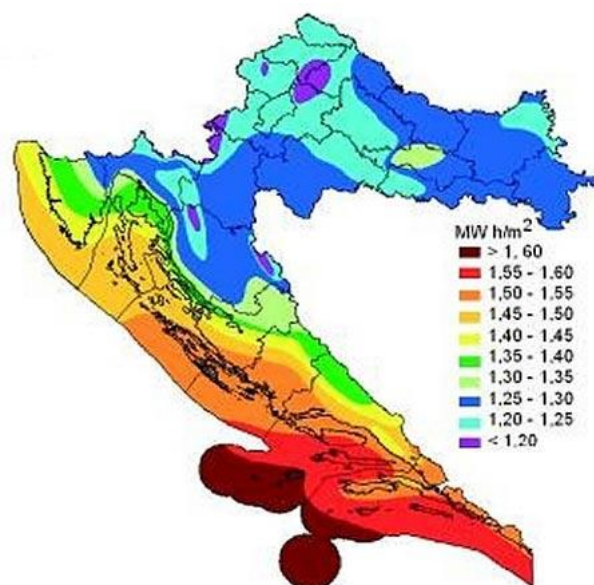
- Izravno sunčevo zračenje,
- Difuzno sunčevo zračenje i
- Reflektirano sunčevo zračenje.

Izravno sunčevo zračenje prodire kroz atmosferu i dolazi do površine Zemlje, a da se putem uopće ne rasprši. [5]

Budući da solarni modul nije ništa drugo nego međusobno povezivanje solarnih ćelija, definirani su slični parametri kao što su učinkovitost modula, faktor punjenja modula, napon i struja maksimalne točke snage, napon otvorenog kruga i struja kratkog spoja. Lokacija prima najintenzivnije zračenje tijekom ljeta, a najmanje zimi. Ljeto nastupa kada je hemisfera nagnuta prema suncu. Ovaj nagib uzrokuje da hemisfera dobiva više izravne sunčeve svjetlosti više sati dnevno, a temperature imaju tendenciju da budu više.

3.3. Sunčevo zračenje u Hrvatskoj

Položaj Hrvatske na Zemlji daje blagu klimu koja osigurava povoljne uvjete za korištenje energije Sunca, a posebice na obalnom području i otocima. Slika 3 prikazuje ukupnu dozračenu energiju Sunca u idealnim uvjetima, a stvarna vrijednost ovisi o točnoj lokaciji promatranog mjesta, godišnjem dobu, trenutku u danu te vremenskim uvjetima.



Slika 3. Ukupno dozračena energija na optimalno postavljenu plohu u Hrvatskoj

Udio izravnog zračenja u ukupnom zračenju kreće se od 0% u uvjetima pokrivenosti gustim oblacima pa sve do velikih 95% prilikom vedrog dana. Energija sunca se manifestira u dva oblika a to su svjetlost i toplina. [9]

Energija Sunca domove može učiniti boljim za život, a osim u domovima za toplinu i svjetlost postoje mnoge prednosti koje daje energija Sunce kao što su smanjenje ovisnosti o fosilnim gorivima, ne zagađuje okoliš i ne doprinosi učinku staklenika te je nakon početnih ulaganja financijski povoljnije za korisnike.

3.4. Korištenje sunčeve energije

Solarna energija je obnovljiv, neiscrpan i pristupačan oblik energije. Može se koristiti za kuhanje hrane, grijanje vode i proizvodnju električne energije. Električna energija proizvedena iz sunčeve energije može se pohraniti u solarne ćelije. Sunčevu energiju koriste toplinski sustavi za zagrijavanje tople vode u kućanstvima, podršku grijanju i fotonaponski sustavi za proizvodnju električne struje. Postoje i tehnološki sustavi za zagrijavanje zraka za stvaranje topline u prostorima i sušenje. Pet glavnih upotreba sunčeve energije su solarna električna energija, solarno grijanje vode, solarno grijanje, solarna ventilacija i solarna rasvjeta. Postoji više načina korištenja solarne energije, ali kućne solarne instalacije i tvrtke obično koriste solarnu energiju u te svrhe. Najvažniji benefit od sunčeve energije je mogućnost da zaštitimo naš planet od klimatskih promjena, hvatanje i potom iskorištavanje sunčevih zraka omogućuje nam smanjenje upotrebe fosilnih goriva bez stvaranja stakleničkih plinova i vodi nas prema energetske samodostatnosti.

Teško je dati točna predviđanja o budućnosti solarne energije, ali općenito se očekuje da će igrati sve važniju ulogu u globalnoj energetskej mješavini u nadolazećim godinama. Brojni su trendovi koji sugeriraju da će solarna energija nastaviti rasti u nadolazećim godinama.

3.5. Početak razvoja solarnih ćelija

Prva solarna ćelija otkrivena je 1941. godine, a otkrio ju je Russell Ohl. Njena mogućnost pretvorbe bila je ispod 1 % 1954. Potom, prava fotonaponska tehnologija nastala je u Sjedinjenim Državama kada su Daryl Chapin, Calvin Fuller i Gerald Pearson u Bell Labsu razvili silicijsku fotonaponsku ćeliju tj. prvu solarnu ćeliju

sposobnu pretvoriti dovoljno sunčeve energije u snagu za pokretanje svakodnevne električne opreme. [6]

Proizvodna cijena prvih solarnih ćelija bila je previsoka, tako da one za svoju prvu primjenu 1958. godine nisu bile korištene, već u svemirskim istraživanjima na satelitima (slika 4.). U ovakvim uvjetima, njihova cijena je bila prihvatljiva, u usporedbi sa ostalim troškovima. Tijekom naftne krize sedamdesetih godina uočilo se da ne postoje neograničene zalihe fosilnih goriva te da je potrebno otkriti i koristiti nove po mogućnosti obnovljive energetske izvore.



Slika 4. Solarni satelit opskrbljen solarnim ćelijama

Iako se znatno ulagalo u istraživanje u razvoj solarne fotonaponske tehnologije, danas je cijena solarnih ćelija i dalje vrlo visoka te su oni konkurentni drugim veoma čestim izvorima električne struje samo u onim područjima primjene gdje nema u blizini električne mreže.

Procjena je, prema vodećim svjetskim energetičarima, kao i naftnim kompanijama da će upravo fotonaponska tehnologija u 21. stoljeću dominirati u zadovoljavanju potreba

za električnom energijom, upravo zbog smanjenja rezerva konvencionalnih goriva. Posljednjih nekoliko godina primjećuje se porast u proizvodnji solarnih ćelija i modula od preko 60 %. Također, primijećeno je i novo tržište kao i namjena za fotonaponske sustave u građevinarstvu, gdje kao elementi nadomještaju uobičajene krovove i fasade kao i u ulozi poboljšanja toplinske izolacije na postojećim objektima.

3.6. Fotonaponski efekt

Fotonaponski efekt definira se kao pojava potencijalne razlike (napona) između dva sloja poluvodičkog sloja u kojima su vodljivosti suprotne, ili između poluvodiča i metala, pod djelovanjem svjetlosnog toka. Dok fotoelektrični učinak uključuje svjetlosne fotone koji potpuno izbacuju elektrone iz materijala, fotonaponski učinak uključuje fotone iz izvora svjetlosti koji izbacuju elektrone samo iz njihovih atomskih orbitala, ali ih zadržavaju u materijalu te im to omogućuje slobodno strujanje kroz materijal. [7]

Edmond Becquerel je 1839. otkrio fotonaponski efekt. Efekt je opisao kao dobivanje električne struje pomoću dvije ploče od platine ili zlata koje se urone u kiselu, neutralnu ili lužnatu otopinu te se takve izlože nejednakim načinom sunčevom zračenju. Becquerel je 1868. objavio rad naslova "Svjetlost, njezino porijeklo i njezini efekti". To otkriće, u vremenu kada je živio nije pobudilo preveliki interes javnosti.

Edmondov sin Henry, prvi je francuski dobitnik Nobelove nagrade te je njemu u čast SI-izvedena jedinica aktivnosti radioaktivne tvari becquerel (Bq) i dobila ime. Od otkrića fotonaponskog efekta prošlo je više od 40 godina te je tek 1883. godine Charles Fritts izradio prvu pravu solarnu ćeliju deponirajući na poluvodički selen tanki sloj zlata te je na taj način ostvario potencijalnu barijeru na kontaktu metal-poluvodič.

3.7. Solarne tehnologije

Podjela solarnih tehnologija je na:

1. pasivne i aktivne,
2. termalne i fotonaponske i
3. koncentrirane i nekoncentrirane.

Pasivne solarne tehnologije sakupljaju Sunčevu energiju bez pretvorbe topline ili svjetlosti u druge energetske oblike tj. pasivni solarni sustav odnosi se na korištenje

sunčeve energije za grijanje i hlađenje stambenih prostora izlaganjem suncu. Kada sunčeva svjetlost padne na zgradu, građevinski materijali mogu reflektirati, prenositi ili apsorbirati sunčevo zračenje. Toplina koju proizvodi sunce uzrokuje kretanje zraka koje se može predvidjeti u dizajniranim prostorima. Aktivni solarni energetski sustavi koriste različite električne i mehaničke komponente za hvatanje i pretvaranje sunčeve energije. Ovi sustavi obično uključuju fotonaponske panele, kolektore, regulatore napona, puhalo i pumpe koji zajedno rade na obradi sunčeve upotrebljive topline. Aktivne tehnologije su sustavi za prikupljanje, skladištenje i pretvorbu Sunčeve energije te se dijele na fotonaponske solarne termalne tehnologije. Fotonaponske ćelije zapravo pretvaraju energiju zračenja od Sunca u električnu energiju. Na tržištu postoje dvije vrste fotonaponskih pretvornika a to su kristalinske silicijske PV-ćelije i različiti poluvodiči poput amornog silicija. Solarne termalne tehnologije apsorbiraju toplinu sunca i prenose je na korisne pogone, kao što je za grijanje zgrada ili vode. One koriste sunčevu toplinu koju koriste izravno za zagrijavanje ili proizvodnju električne energije. [10]

3.8. Tipovi solarnih kolektora

Postoje nekoliko tipova solarnih kolektora koji se koriste za prikupljanje sunčevog zračenja. Tako postoje ravni pločasti kolektori, koncentrirane solarne parabolične elektrane, cilindrične elektrane i linearne solarne elektrane. Najpopularniji su solarni tanjuri ili linearni kolektori.

Pločasti solarni kolektori su najzastupljeniji na tržištu. Najčešće dimenzije su za jedan kolektor oko 2 m² površine (slika 5.) Središte kolektora je absorber koji se sastoji od limenih krilaca koja su pričvršćena za bakrene cijevi kroz koje teče fluid. Limovi mogu biti od bakra ili aluminijski. Pocičani čelični lim se nekada koristio a on nema dobru toplinsku provodljivost te su takvi kolektori bili slabo efikasni.

Pločasti kolektor radi pretvaranjem sunčevog zračenja u toplinsku energiju. Tamni premaz na ploči apsorbira dolaznu sunčevu svjetlost i zagrijava ploču. Tekućina u cijevima teče kroz ploču i preuzima toplinu s ploče.

Vakumski kolektor odnosno solarne vakuumske cijevi vrlo su slične dobro izgrađenim termosici. Zrak između dva sloja stakla se tijekom proizvodnje isisava kako bi se stvorio vakuum. Unutar vakuumnog sloja nema zraka pa nema načina za prijenos topline s

jednog sloja na drugi. To omogućuje vakuumskoj cijevi da uhvati sunčevu energiju do 97% i izgubi samo oko 7%, te čini vakuumske cijevi iznimno učinkovitim. [8]



Slika 5. Pločasti solarni kolektor

Solarni vakuumski cijevni kolektor (slika 6.) radi prijenosom toplinske energije sunca na bakrenu toplinsku cijev koja se nalazi unutar vakuumske cijevi. Bakrena toplinska cijev sadrži malu količinu destilirane vode unutar cijevi. Ovaj vakuum je ključ solarnog grijača vode. [8]



Slika 6. Vakumski kolektor

3.9. Izravna pretvorba sunčeva zračenja u električnu energiju

Kada sunce obasja solarnu ploču, fotonaponske ćelije u ploči apsorbiraju energiju sunčeve svjetlosti. Ova energija stvara električne naboje koji se kreću kao odgovor na unutarnje električno polje u ćeliji, uzrokujući strujanje struje. Kretanje elektrona, od kojih svaki nosi negativan naboj, prema prednjoj površini solarne fotonaponske ćelije stvara neravnotežu električnog naboja između prednje i stražnje površine ćelije. Ova neravnoteža, stvara potencijal napona poput negativnog i pozitivnog pola baterije. Električni vodiči na ćeliji posjeduju elektrone. Kada su vodiči spojeni u električni krug na vanjsko opterećenje, kao što je baterija, struja teče kroz krug.

Kod procesa praćenja emisije i apsorpcije sunčeva zračenja, zračenje se može promatrati kao snop čestica. To nazivamo fotoni. Kod proračuna foto struje solarne ćelije bitno je razumjeti tok fotona koji padaju na ćeliju jer svaki nosi svoju količinu energije. Raspon zračenja iz svemira nazivamo elektromagnetskim spektrom a razlika između elektromagnetskog zračenja je u frekvenciji kojom zrače. Kretanje električnih naboja u elektromagnetskom polju uzrokuje svjetlost a atom raspršuje svjetlost kada su njegovi elektroni potaknuti dodatnom energijom izvana. Zračenje tih elektrona prikazujemo valom. Kada je manje energije u svjetlosti manja je i frekvencija no valna

duljina je veća, a kada svjetlost ima više energije ima veću frekvenciju te manju duljinu vala. [11]

Energija fotona prikazana je Einsteinovom relacijom: [12]

$$E = h \nu = h c_0 / \lambda$$

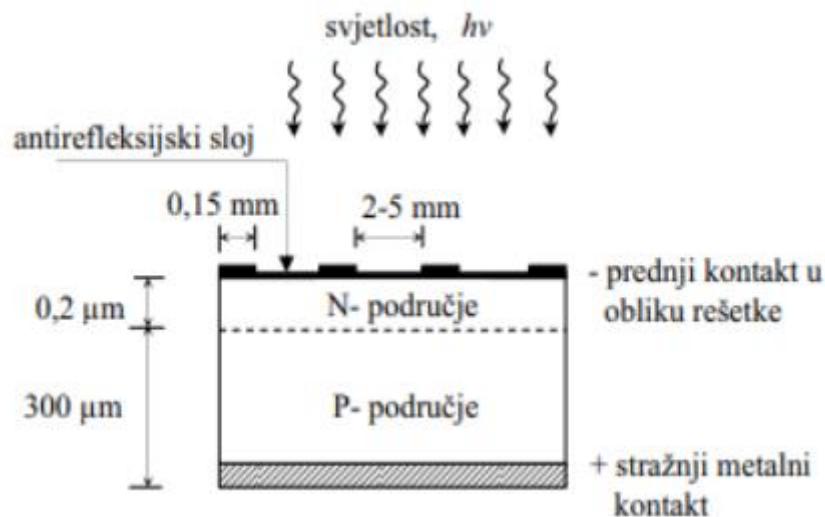
gdje je:

h – Planckova konstanta, ($6,625 \cdot 10^{-34}$ Js)

ν – frekvencija promatranoga elektromagnetskog zračenja, 1/s

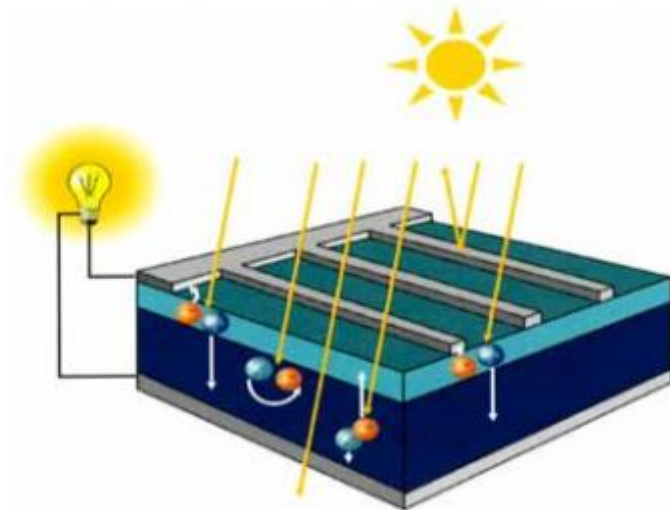
c_0 – brzina svjetlosti, ($3 \cdot 10^8$ m/s)

λ – valna duljina, μm



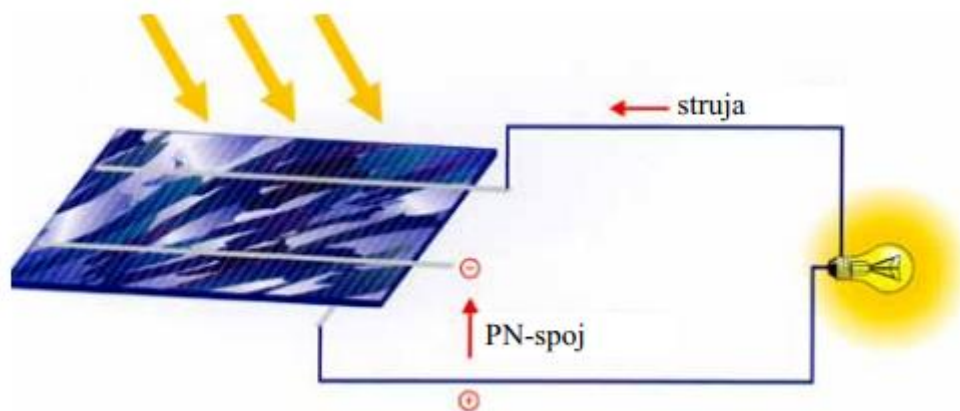
Slika 7. Silicijeva solarna ćelija

U silicijevoj su solarnoj ćeliji, prikazanoj na slici 7., na površini pločice P-tipa silicija difundirane primjese, npr. fosfor, tako da na tankom površinskom sloju nastane područje N-tipa poluvodiča. Za sakupljanje naboja nastalih apsorpcijom fotona iz sunčeva zračenja, na prednjoj površini ćelije nalazi se metalna rešetka koja pokriva do 5 % površine, i takva gotovo ne utječe na apsorpciju sunčeva zračenja. Stražnja strana ćelije prekrivena je metalnim kontaktom. Da bi se povećala djelotvornost ćelije, prednja površina ćelije može biti prekrivena prozirnim proturefleksnim slojem koji smanjuje refleksiju sunčeve svjetlosti. Osvjetljenjem solarne ćelije na njezinim se krajevima pojavljuje elektromotorna sila, odnosno napon. Tako solarna ćelija postaje poluvodička dioda, tj. PN-spoj, i ponaša se kao ispravljački uređaj koji propušta struju samo u jednom smjeru. [13]



Slika 8. Nastanak parova elektron-šupljina u solarnoj ćeliji

Kada se solarna ćelija (PN-spoj) osvjetli, apsorbirani fotoni proizvode parove elektron-šupljina. Kad apsorpcija nastane daleko od PN-spoja, nastali par se rekombinira. Ako nastane apsorpcija unutar ili u blizini PN-spoja, unutrašnje električno polje, koje postoji u osiromašenom području, odvaja nastali elektron i šupljinu. Elektron ima gibanje prema N-strani, a šupljina prema P-strani. Zbog skupljanja elektrona i šupljina na odgovarajućim suprotnim stranama PN-spoja dolazi do pojave elektromotorne sile na krajevima solarne ćelije (slika 8.). Kada se solarna ćelija osvjetli, kontakt na P-dijelu postaje pozitivan, a na N-dijelu negativan. Ako su kontakti ćelije spojeni s vanjskim trošilom, kao što je prikazano na slici 9., proteći će električna struja, a solarna ćelija postaje izvorom električne energije. [13]



Slika 9. Solarna ćelija kao izvor električne energije

4. VOZILA NA ELEKTRIČNU ENERGIJU

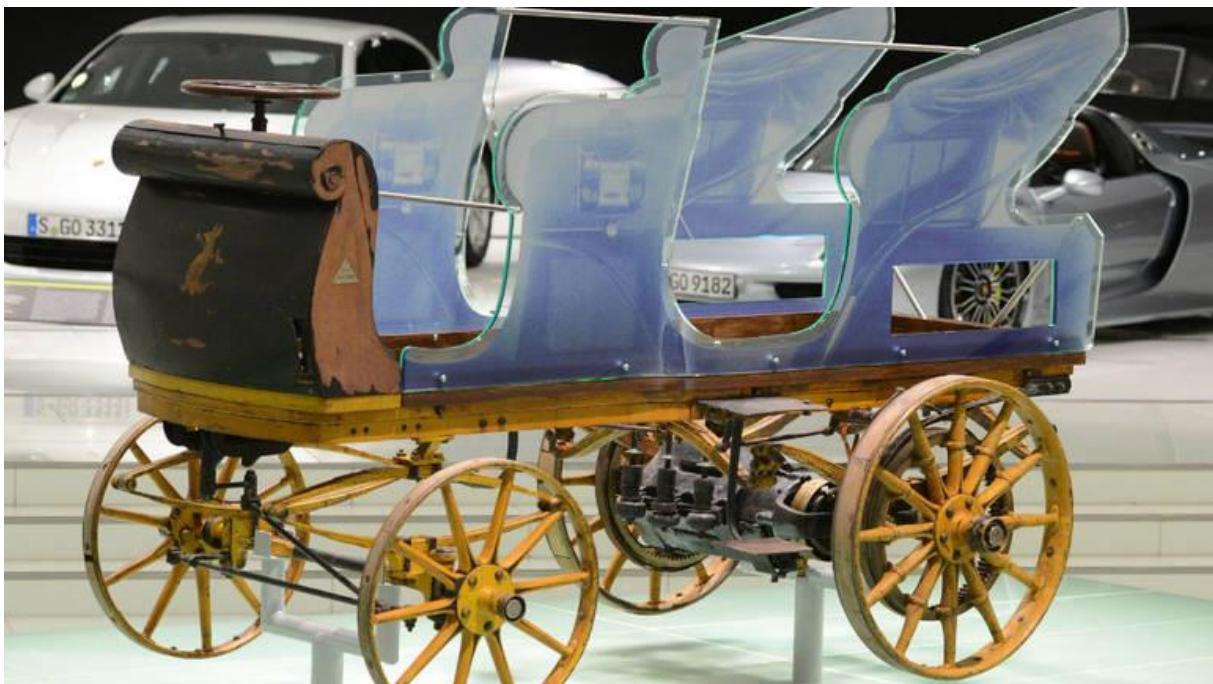
Električni automobil se definira kao vozilo koje može pokretati električni motor a koji crpi električnu energiju iz svoje punjive baterije te može biti napunjeno iz vanjskog izvora. Električna vozila na bateriju u potpunosti se oslanjaju na električnu energiju pohranjenu u bateriji za pogon kotača, za razliku od automobila s motorom s unutarnjim izgaranjem koji rade na fosilna goriva.

4.1. Razvoj električnih vozila

Nakon što je konstruiran prvi elektromotor 1828. godine, sa osnovnim dijelovima (rotor, stator i komutator) slijedila je i prva pojava električnog automobila. Kako se elektromotor usavršavao tako je došlo i do prve komercijalne uporabe u industrijskom sektoru. Upravo ta industrijska uporaba je dovela i do konstrukcije prvog električnog automobila, a prvu konstrukciju pripisujemo Robertu Andersonu u periodu od 1832. do 1839. godine, a tek dvadeset godina kasnije je konstruiran prvi motor sa unutarnjim izgaranjem. Tijekom sljedećih desetljeća dolazi do napretka razvoja električnih automobila kao i njihove tržišne primjene. Thomas Davenport, 1834. godine oblikuje prvi istosmjerni elektromotor u Sjedinjenim Američkim Državama a nakon toga je 1838. William H. Taylor omogućio daljnji razvoj elektromotora. Kroz period od 1837. do 1842. godine, Thomas i Emily Davenport konstruirali su napredniju konstrukciju Faradayevog istosmjernog elektromotora pa se mogao primjenjivati na tržištu, no kako su troškovi baterija bili iznimno visoki, potražnja za ovim motorom je bila niska. Također, godine 1842. Thomas Davenport i Robert Davidson neovisno o Davenportima, konstruiraju bolji električni automobil gdje je razlika bila u cinkovim baterijama koje se nisu mogle puniti nego su se mijenjale što je također bilo vrlo skupo. Kroz period od 1859. do 1865. godine, Gaston Plante istražuje i razvija punjive baterije, preteča akumulatorima kakve poznajemo danas. Godine 1860., konstruiran je dinamo. Godine 1881. Camille Alphonse Faure konstruirao bolje olovne baterije većeg električnog kapaciteta koje su bile preduvjet za daljnji razvoj električnih automobila. A prvi praktični istosmjerni motor koji je mogao održati stalnu brzinu uz promijenjen teret osmislio je Frank Julian Sprague 1886. godine. [14]

Zlatno doba za napredak električnih automobila u svrhu taxi prijevoza smatra se kasno 19. stoljeće i londonska proizvodnja Waltera C. Berseya. U isto vrijeme „Electric

Carriage and Wagon Company of Philadelphia“ uvodi električne taksije i u New York City-u. Tada su električni automobili imali mnoge prednosti kao što su nepostojanje ispušnih plinova, manja buka te ugodnija vožnja bez potrebe za ručnom promjenom stupnjeva u odnosu na automobile sa motorima na unutarnje izgaranje. Što se tiče ograničenja imali su mali radijus kretanja i prosječnu brzinu. Prvi automobil koji je konstruirao Ferdinand Porsche (Slika 10) bio je pogonjen elektromotorom a 1899. Lohner-Porsche konstruirao prvi hibridni automobil. Veći udio u ukupnom broju automobila u Sjedinjenim Američkim Državama uočava se početkom 20. stoljeća, no od 1935. do 1960. dolazi do zastoja u razvoju električnih automobila zbog početka 2. svjetskog rata. U dvadesetim godinama 19. stoljeća poboljšala se infrastruktura prometnica te se kao najveći nedostatak električnih automobila spominju baterije koje nisu dovoljne za duže vožnje. Otprilike u isto vrijeme pronalaze se i nalazišta nafte diljem svijeta i naftni derivati postaju najisplativiji izvor energije, što pogoduje razvoju automobila s motorom s unutarnjim izgaranjem, koji imaju serijsku proizvodnju te se nameću kao jeftinije i pouzdanije prijevozno sredstvo. Tehnološki napredak akumulatorskih baterija se vidi u periodu od 1910. do 1925. godine gdje je povećan kapacitet akumulatora za 35%, vijek trajanja za 300%, radijus kretanja vozila za 230%, troškovi održavanja akumulatora su smanjeni za 65%. U današnje vrijeme električni automobil ponovno postaje predmet zanimacije jer se održivi razvoj temelji na očuvanju prirode i uštedi energije. [15]



Slika 10. Porscheov prvi električni automobil iz 1898.

U današnje vrijeme, gotovo svi proizvođači automobila imaju razvoj električnih vozila, npr. GM EV1, Ford Ranger EV, Ford e-Ka, Honda EV+, Nissan Hypermini, Toyota e-Com, Peugeot 106 Electric, Mitsubishi MiEV, Nissan Leaf, Tesla Model S, BMW i3, VW Golf electric i drugi. Osim poznatijih proizvođača, ovoj industriji pridružuju se nove kompanije kao što su „Solectria Corporation“, „Unique Mobility Inc.“, „AC Propulsion Inc.“, „Siemens“ i drugi.

4.2. Osnovni elementi za pogon električnog automobila

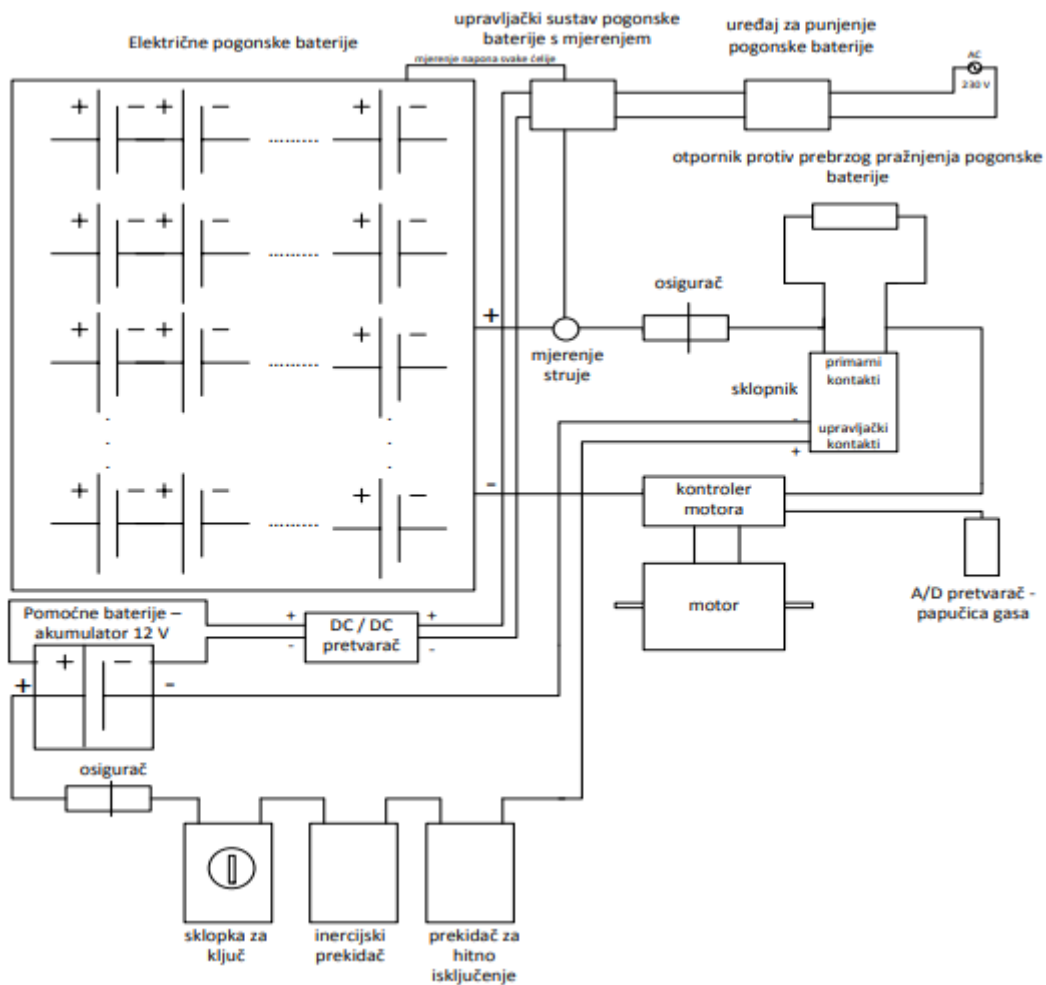
Osnovni elementi kod električnog automobila za pogon su električni motor, električne pogonske baterije te upravljač (kontroler) motora, dok su ostali dijelovi analogno-digitalni pretvarač signala papučice gasa, sklopnik, osigurač ili prekidač, istosmjerni pretvarač napona za pogon uobičajeno ugrađenih trošila vozila na naponskoj razini 12 V (svjetla, pokazivači smjera, brisači, zvučni signal, radio uređaj i slično), mjerni instrumenti za upravljanje vozilom (pokazivač preostalog kapaciteta baterija, napon, struja, snaga, brzina), punjač baterija. Električno vozilo, osim toga, mora sadržavati i kabele pogonskog napona, kabele pomoćnog napona 12 V, baterije pomoćnog napona 12 V, kableske stopice te kableske priključke. [15]

Baterija (Slika 11) određuje ukupne karakteristike električnog vozila, utječe na visinu cijene, autonomiju i raspoloživost. Čimbenici koji određuju performanse baterije su koliko energije ima odnosno pređena udaljenost i snaga ili ubrzanje. U omjeru snage i energije dobiva se mjera koliko je snage po jedinici energije potrebno za određenu primjenu. [15]



Slika 11. Baterija u električnom automobilu

Ostali dijelovi u vozilu na električni pogon su sklopka za ključ, prekidač hitnog isključenja, inercijski prekidač, otpornik protiv prebrzog pražnjenja električne pogonske baterije, upravljački sustav baterija, upravljački sustav električnog vozila, vakuumska pumpa (ukoliko se ukaže potreba u kočionom sustavu), električna pumpa za pogon servo-sustava upravljanja volanom, ako isti postoji a nije riješen hidrauličkom pumpom s remenskim prijenosom. Slika 12 prikazuje blok shemu nabrojanih elemenata u vozilu. [15]



Slika 12. Blok shema elemenata vozila na električni pogon

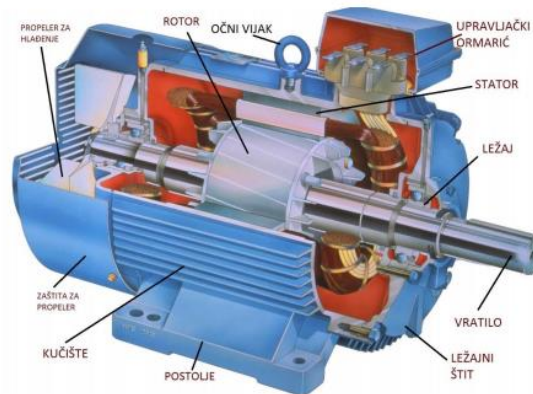
4.3. Električni motor

Elektromotori su strojevi koji pretvaraju električnu energiju u mehaničku, a karakterizira ih tihi rad, čistoća i veliki koeficijenta iskoristivosti (75–95%). Rad je moguć i na istosmjernu i na izmjeničnu struju. Koriste se u različitim izvedbama, u malim veličinama primjerice u dječjim igračkama, srednjim kao što su korištenja u kućanskim aparatima do vrlo velikih motora u tvornicama, lokomotivama, vozilima i slično.

Elektromotor kao rotacijski stroj se sastoji od dva osnovna dijela (Slika 13.): [15]

- statora ili nepomičnog dijela
- rotora ili pomičnog dijela.

Sastoji se od statora, koji je nepomična vanjska ljuska, i rotora, koji je rotirajuća unutarnja ljuska. Stator se obično sastoji od niza zavojnica koje stvaraju magnetsko polje, dok je rotor napravljen od magneta ili niza magneta.



Slika 13. Sastavni dijelovi elektromotora

Elektromotori se razlikuju po konstrukciji i principu rada pa razlikujemo:

- 1) Istosmjerni motori (DC) – za rad zahtijevaju istosmjernu struju
- 2) Izmjenični motori (AC) – za rad zahtijevaju izmjeničnu struju
- 3) Univerzalni motori – koriste i izmjeničnu i istosmjernu struju za svoj rad

Svaka od ovih grupa i dalje se dijeli na svoje podvrste s obzirom na konstrukciju:

- 1) Istosmjerni motori – motori s trajnim magnetom, motori sa serijskom, paralelnom ili kombiniranom uzbuđom
- 2) Izmjenični motori – sinkroni i asinkroni motori [15]

U usporedbi sa konvencionalnim motorima, električni motori čine vozila znatno učinkovitijima od motora s unutarnjim izgaranjem. Elektromotori pretvaraju više od 85% električne energije u mehaničku energiju, odnosno gibanje, u usporedbi s manje od 40% za izgaranje plina. U tablici (Tablica 1) je prikazana usporedba između elektromotora i konvencionalnog motora.

Tablica 1. Razlika električnog motora sa konvencionalnim motorom

ELEKTROMOTOR	KONVEKCIONALNI MOTOR
Ne ispuštaju CO2	Ispuštaju CO2

Tihi u radu	Bučni
Mala težina	Višestruko su teži
Manjih su dimenzija	Većih su dimenzija
Zahtijevaju gotovo nikakvo održavanje (gotovo da nemaju dijelova koji se troše)	Zahtijevaju redovito održavanje
Jeftinije punjenje električnom energijom	Skuplje punjenje dizelom ili benzinom
Jednostavnija konstrukcija	Složenija konstrukcija
Električna energija	Dizel ili benzin
Cijena niža	Cijena viša

U sljedećoj analizi biti će prikazana usporedba baterijskih električnih automobila s njihovim benzinskim i dizelskim modelima na period od 8 godina koliko proizvođači daju jamstvo na baterije za kupnju novog električnog automobila te prijeđenih 120 000 km za model automobila Kia Soul (Slika 14). U tablici (Tablica 2.) su navedene karakteristike automobila koji je odabran za izračun.

Tablica 2. Kia – karakteristike

	Kia Soul EV	Kia Soul 1.6 GDI	Kia Soul 1.6 VGT
Motor	3 – fazni sinkroni elektromotor	4 – cilindarski benzinski	4 – cilindarski dizelski
Pogon	prednji	prednji	prednji
Najveća snaga	81,4 kW pri 2730 -8000 min-1	97 kW pri 6300 min-1	94 kW pri 4000 min-1
Najveći okretni moment	285 Nm pri 0-2730 min-1	161 Nm pri 4850 min-1	260 Nm pri 2750 min-1
Mjenjač	Automatski	6 – stupanjski ručni	6 – stupanjski ručni
Najveća brzina [km/h]	145	185	180

Ubrzanje [0-100 km/h]	12	11	11.2
Masa / nosivost [kg]	1588 / 372	1417 / 383	1532 / 388
Emisija CO2 [g/km]	0	151	125
Potrošnja na 100 km	13 kWh	6,5 L	4,8 L
Kapacitet baterije / spremnika goriva	27 kWh	54 L	54 L
Autonomija [km]	200	830	1125

Za izračun se uzima formula:

$$C2 = D/100 \cdot P \cdot E$$

gdje je:

C2 - trošak goriva

D - udaljenost

P - potrošnja

E - električna energija / benzin / dizel

$$C2(\text{električni}) = 120000/100 \cdot 13 \text{ kWh}/100 \text{ km} \cdot 0,55625 \text{ kn/kWh}$$

$$C2(\text{benzin}) = 120000/100 \cdot 6,5 \text{ l}/100 \text{ km} \cdot 10,70 \text{ kn}$$

$$C2(\text{dizel}) = 120000/100 \cdot 4,8 \text{ l}/100 \text{ km} \cdot 10,30 \text{ kn}$$

Tablica 3. Rezultat izračuna

	Kia Soul EV	Kia Soul 1.6 GDI	Kia Soul 1.6 CRDI
C2(kn)	8 677	83460	59328

Kroz izračun i analizu, dolazi se do zaključka da je znatno jeftinija električna energija u odnosu na benzinsko pokretanje i dizelsko pokretanje. Prednost dizelskog i benzinskog je u dometu kako je prikazano u tablici 2.



Slika 14. Kia Soul

5. PUNJENJE ELEKTRIČNIH AUTOMOBILA

Mlada i brzorastuća industrija punjenja električnih vozila prisutna je posvuda. Postoje različite razine punjenja, vrste kabela, vrste utikača, postoje različiti tipovi punjenja, širok raspon mogućnosti kapaciteta baterije, procijenjeni stvarni domet, udaljenost do pražnjenja, snaga punionice i različite brzine punjenja.

Kako se svijet okreće prema električnoj mobilnosti, potreba za odgovarajućom infrastrukturnom mrežom za punjenje nikad nije bila tako prisutna. Vlade i uprave gradova diljem svijeta stvaraju zakone i potiču postavljanje stanica za punjenje, dok sve više i više tvrtki ulazi u to novo tržište.

5.1. Vrste električnih punionica

Stanica za punjenje električnih vozila (Slika 15) je oprema koja povezuje električno vozilo s izvorom električne energije za punjenje električnih automobila, električnih vozila u susjedstvu i plug-in hibrida. Neke stanice za punjenje imaju napredne značajke poput pametnog mjerenja, mogućnosti mobilne mreže i mrežnog povezivanja, dok su druge jednostavnije. Ove stanice imaju posebne priključke koji su u skladu s različitim standardima priključaka za električno punjenje. Naknade za korištenje variraju od mjesečnih ili godišnjih paušalnih stopa po kWh od satnice do stanice. Stanice za punjenje mogu biti besplatne i obično ih subvencionira lokalna vlast. Različite vrste omogućuju različite brzine punjenja.

Stanice za punjenje razine 1 koriste utikač za izmjeničnu struju od 120 volti i zahtijevaju poseban krug, dajući oko 8 km dometa za svaki sat punjenja. Ovi punjači ne zahtijevaju dodatnu opremu niti instalaciju. Punjači za električna vozila razine 1 često se koriste kod kuće. Električni punjači razine 1 najjeftiniji su od svih dostupnih stanica za punjenje, ali također troše najviše vremena za punjenje baterije.

Stanice razine 2 pune se putem utičnice od 240 V i zahtijevaju instaliranje opreme za kućno ili javno punjenje. Stanice razine 2 osiguravaju domet od 16 do 32 km za svaki sat punjenja. Punjači za električna vozila razine 2 koriste se u komercijalnim i stambenim punionicama za punjenje vozila. Komercijalni punjač koristi utikač od 208

V AC, dok punjač za kućnu upotrebu koristi utikač od 240 V AC. Punjači za električna vozila razine 2 podvrgavaju se pravilnom postupku ugradnje koji mora izvesti profesionalni električar. Ovi punjači također se mogu instalirati kao dio sustava solarnih panela a mogu isporučiti 20 do 100 km dometa po satu punjenja. Punjačima za električna vozila razine 2 jedva da su potrebna 2 sata da potpuno napune bateriju automobila.

Punjači razine 3 također su poznati kao brzi punjači. Razina 3 koristi utikač za istosmjernu struju od 480 V. Oni zaobilaze ugrađeni punjač i opskrbljuju bateriju istosmjernom strujom preko posebnog priključka za punjenje. Brzi punjači pružaju domet do 70 km za svakih 10 minuta punjenja, ali nisu kompatibilni sa svim vozilima. Ove stanice za punjenje zahtijevaju visoko specijaliziranu opremu velike snage za instaliranje i održavanje. Potpuno električni automobili ne podržavaju punjenje ovim punjačima razine 3. Mnoga plug-in hibridna električna vozila nemaju ovu mogućnost punjenja. Na tablici (Tablica 4) prikazana je podjela po brzini punjenja. [15]

Tablica 4: Podjela brzine punjača električnih automobila

	Vrsta priključka	Snaga punjača [kW]	Vrijeme punjenja i lokacija
Standardno punjenje	Jednofazni AC	< 3,7	6 - 9 sati kuća
Ubrzano punjenje	Jednofazni ili trofazni AC	7 - 40	1 – 3 sata trgovački centri, punionice unutar središta grada
Brzo punjenje	Trofazni AC ili DC	> 50	< 30 minuta autoceste

Prikaz iz Tablice 4 ukazuje da brzina punjenja električnog automobila ovisi o snazi punjača. Standardno punjenje kod kuće je najčešće te se koristi tijekom noćnih sati kada je cijena električne energije niža a ujedno i najmanje šteti baterijama. Ubrzano i brzo punjenje je oblik punjenja koji se koristi povremeno jer ima negativan utjecaj na baterije. Kod brzog punjenja, veća je i struja kojom punimo baterije a time i dovodi do zagrijavanja te smanjenja životnog vijeka baterija. [16]



Slika 15. Električna punionica

5.2. Konektori priključnih kablova za EV

Dva glavna standarda vezana uz razvoj električnih vozila su:

- Američki J1772 SAE (Society of Automotive Engineers) i
- Europski IEC 61851 (International Electrotechnical Commission).

Ti standardi propisuju dopuštene razine napona i struja, načine ostvarivanja konekcije između stanica za punjenje i vozila, njihovu komunikaciju, kao i protokole punjenja. Razlika između američkog i europskog standarda je što američki definira samo razine punjenja dok europski definira i sigurnosne komunikacijske protokole. Po europskom

standardu IEC 61851 (Electric vehicle conductive charging systems) proizlazi da postoje različita modela punjenja:

- model 1: sporo punjenje vozila iz obične utičnice bez posebne zaštite,
- model 2: sporo punjenje vozila iz obične utičnice, ali s ugrađenim zaštitnim elementom,
- model 3: sporo ili brzo punjenje vozila preko posebne utičnice s kontrolnim i zaštitnim funkcijama,
- model 4: brzo punjenje koristeći specijalne izvedbe punjača [20]

Prema navedenom standardu obrazloženo je da se najčešće koriste AC priključci različite naponske razine i DC priključci pa se može reći da se standard IEC 61851 sustav priključaka električnih vozila sveo na tri osnovna tipa. Prvi tip je konektor J1772-2009 koji je razvijen za američko tržište, a koji je kasnije postao dio europskog standarda IEC 62196-2 kao konektor tip 1 za primjenu u modelu 2 (jednofazna kućna instalacija). Radi zahtjeva tržišta on omogućuje naponske nivoe od 110V i 240V, do maksimalnih 32A a sastoji se od dva glavna pina za prijenos energije, jedan pin za zaštitno uzemljenje i dva manja signalna pina. Zaštita od dodira uvedena je fizičkim izoliranjem pinova u utikaču dok u utičnici nema napajanja na pinovima sve dok se na uspostavi priključak, uz obavezu da je na utičnici poklopac. U svrhu osiguranja zaštite konektori u utikaču se prvi odvajaju što je naredba za prekid napajanja spojnog mjesta. Tako se sprječava i električni luk na mjestu priključka. Uređaj zaštite se nalazi na strani priključka prema kućnoj instalaciji, a konektor na strani priključnog kabla koji ide u vozilo. Konektor tip 2 VDE-AR-E 2623-2-2 (Mennekes konektor) se može priključiti na trofazni sustav napajanja. Sa energetskim, sadrži i kontrolne pinove kako bi udovoljio sigurnosnim zahtjevima i omogućio komunikaciju između vozila i stanice za punjenje. Ovaj tip priključak omogućuje približno dvostruko veću struju kod punjenja, što znači da se i vrijeme punjenja na taj način uvelike smanjuje. Konektor tip 3 – EV utikač Alliance je formiran razvojem francuskih tvrtki Schneider Electric i Legrand zajedno sa talijanskom tvrtkom Scame. Glavna značajka mu je zaštitni poklopac. On štiti od direktnog kontakta s dijelovima pod naponom a omogućava punjenje preko trofazne mreže uz struju do 32 A. Razvojem tržišta u Europi prevlast nad konkurencijom je preuzeo njemački Mennekes konektor koji je 2013. godine ujedno i prihvaćen kao standard. Jedina država koja je odlučila zadržati Alliance je Francuska. [20]

5.3. Punjenje električnih vozila pomoću solarnih panela

Punjenje baterije putem solarnih panela obnovljiv je i održiv način napajanja. Solarni paneli rade pretvarajući sunčevu svjetlost u električnu energiju, koja se zatim koristiti za punjenje baterije a obično se postavljaju na krovove kuća i poslovnog prostora. Solarne ploče mogu se i izravno spojiti na punjač za električno vozilo, što znači da ti elektroni proizvedeni na krovu mogu izravno puniti vozilo. Prosječni domaći solarni sustav može proizvesti jedan do četiri kilovata snage (kWp). To je dovoljno za potpuno punjenje električnog automobila s baterijom kapaciteta 40 kWh za nešto više od osam sati. Količina solarne energije dostupna za punjenje električnog automobila varirat će ovisno o dobu godine i vremenskim uvjetima. Zimi, kada ima manje dnevnog svjetla i više oblaka biti će i manje proizvedene energije.

Prednosti solarnog punjenja su u vidu ekološke alternative i korištenja obnovljivih izvora energije što donosi benefite u zaštiti okoliša. No osim benefita za okoliš uočene su još neke prednosti pri odabiru ovakvoga izvora energije, a to su:

- Praktično punjenje - znači da se može uključiti preko noći i puniti ga, čak i kada nema sunčeve svjetlosti,
- Ostvarivanje ušteda - iako je električno punjenje obično jeftinije od punjenja gorivom, prelazak na solarnu energiju znači da će se zapravo puniti besplatno. Postoje početni troškovi postavljanja panela no dugoročno je isplativije.
- Domaća vrijednost - dodavanje solarnih panela u dom može povećati vrijednost imovine. [17]

Proizvođači ocjenjuju solarne panele po njihovoj učinkovitosti koja se kreće od oko 15% do 20% konverzije sunčeve energije pretvorene u upotrebljivu električnu energiju. Mnogi čimbenici utječu na učinkovitost solarne ploče iznad i izvan ocjene proizvođača. Učinkovitost fotonaponskih solarnih panela povezana je s kvalitetom njihovih fotonaponskih ćelija. Učinkovitost pretvorbe fotonaponske ćelije je postotak sunčeve energije koja sija na solarnu ploču koja se pretvara u upotrebljivu električnu energiju. Što je solarna ploča učinkovitija, to će imati više energije po količini svjetlosti koja pogađa ćeliju, što će zauzvrat zauzimati manje površine. Učinkovitost solarnih panela dramatično se poboljšala posljednjih godina, s prosječnih oko 15% pretvorbe sunčeve svjetlosti u korisnu energiju na oko 20%. Visokoučinkoviti solarni paneli mogu doseći

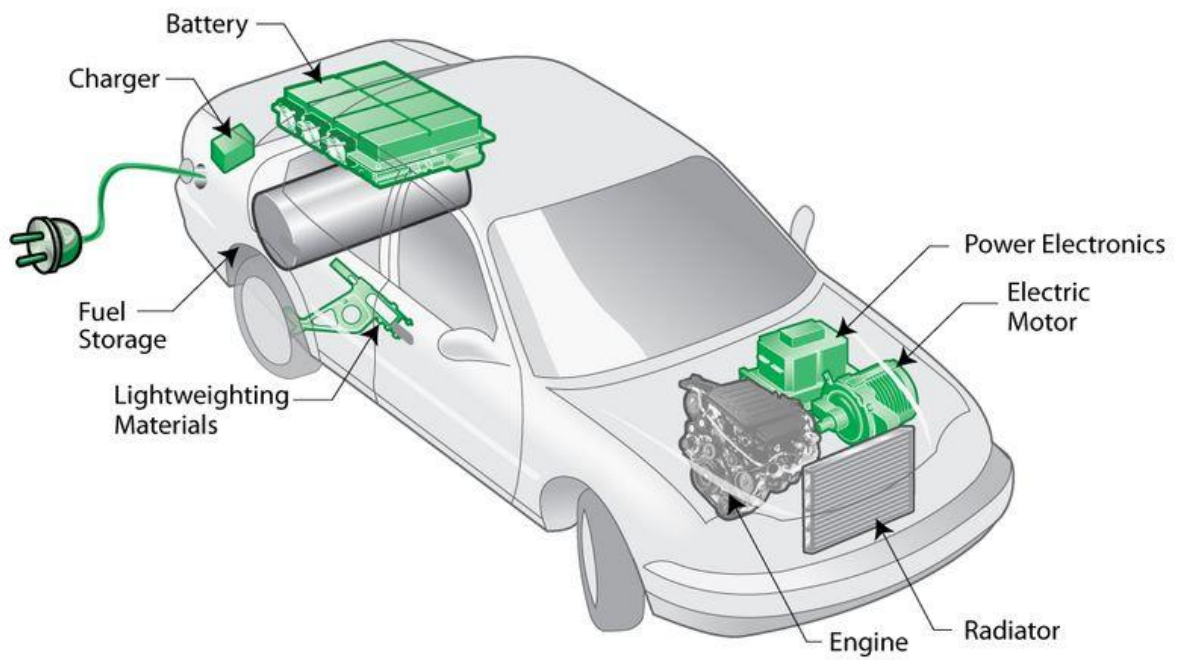
čak gotovo 23%. Snaga ploče standardne veličine također je povećana s 250 W na 370 W. Učinkovitost solarnog panela određena je i učinkovitošću fotonaponske ćelije i ukupnom učinkovitošću panela na temelju takvih razmatranja kao što su tip ćelije, raspored i veličina. Jednostavan način za procjenu učinkovitosti solarnih ploča je pogledati ocjenu učinkovitosti proizvođača, koja se temelji na standardnim uvjetima ispitivanja i pruža pouzdanu indikaciju učinka. Što je ploča učinkovitija, to će više proizvesti u usporedbi s manje učinkovitom pločom i manje će ploča trebati. [18]

6. HIBRIDNI ELEKTRIČNI AUTOMOBILI

Hibridni električni automobili (Slika 16.) koriste motor s unutarnjim izgaranjem i elektromotor za pogon vozila. Namjena im je da poboljšaju performanse pri vožnji te da smanje potrošnju goriva. Električni stroj u hibridnom automobilu ima namjenu da radi i kao motor i kao generator. Kada je automobil pokrenut te naglo ubrzava, osim motora sa unutarnjim izgaranjem, radi i električni stroj koji se ponaša kao motor i ima napajanje iz baterija, a prilikom kočenja ima ulogu generatora i puni bateriju. Takav motor-generator dovodi do sustava koji se naziva Start-stop, a prilikom gradskih gužvi on isključuje motor s unutarnjim izgaranjem te na taj način smanjuje potrošnju goriva i emisiju ugljikovog dioksida. Sposobnost regenerativnog kočenja vraća električnu energiju u bateriju i umanjuje zagrijavanje a time i potrošnju kočnice uzrokovane mehaničkim kočenjem. Korištenje isključivo električnog pogona je ograničeno iz razloga što su baterije manjeg kapaciteta a to omogućava brzinu od oko 50 km/h.

Hibridni automobili se dijele na:

- serijski hibrid – pogon je isključivo elektromotor, motorom s unutarnjim izgaranjem preko generatora proizvodi električnu energiju za punjenje baterija
- paralelni hibrid – pogon je elektromotor ili motor s unutarnjim izgaranjem ili oba motora istovremeno
- serijsko-paralelni hibrid – pogon je motor s unutarnjim izgaranjem uz potporu električnog motoru u svrhu dodatne snage ili kod pokretanja[19]



16. Hibridni automobil

Glavna razlika između hibridnog i električnog vozila je kako se svako od njih napaja; hibridno vozilo se prebacuje između električne energije i mješavine benzina, dok električno vozilo radi samo na bateriju.

7. ZAKLJUČAK

Kako svjetska populacija raste a užurban način života je imperativ tako raste i potražnja za energijom za brzo napajanje naših vozila. Stalne inovacije u tehnologiji i širenje uporabe obnovljivih izvora energije ključni su za mogućnost održavanja dovoljne razine energije a uz to i za zaštitu našeg planeta od klimatskih promjena. Punionica za vozila koja se temelje na obnovljivoj energiji odnosno na solarnim panelima dobivaju sve više na značaju jer su dugoročno najisplativije ulaganje koje donosi uštedu financijskih sredstava. S druge strane, električna vozila, osim prednosti za okoliš u vidu zaustavljanja izravnog onečišćenja zraka i smanjenja emisije stakleničkih plinova, imaju nultu emisiju iz ispušnih cijevi no ipak njihov doprinos u smanjenju onečišćenja ovisi o izvoru energije kojim se pune. Kako su fosilna goriva glavni izvor električne energije, a njihove zalihe su ograničene, vozila na električni pogon kao i vrste punionica koje proizvode električnu energiju iz obnovljivih izvora energije su obećavajuća alternativa vozilima na fosilna goriva. Zaključak ovog rada je da će budućnost donijeti sve veću popularizaciju brzih punionica koje proizvode električnu energiju putem obnovljivih izvora energije.

LITERATURA

- [1] Hrvatska enciklopedija, mrežno izdanje. Leksikografski zavod Miroslav Krleža, 2021. Pristupljeno : <https://public.wmo.int/en/our-mandate/water/floods> 20.06.2023.
- [2] Edfenergy; <https://www.edfenergy.com/energywise/renewable-energy-sources>, pristupljeno 20.06.2023.
- [3] Sunčev sustav: <https://sustavsunceka.weebly.com/sunce.html> , 20.06.2023.
- [4] M.R. Sharma et al. Total, Direct and Diffuse Solar Radiation in the Tropics Solar Energy (1965)
- [5] Solar Radiation Basic, <https://www.energy.gov/eere/solar/solar-radiation-basics>, 22.06.2023.
- [6] The history of Solar, https://www1.eere.energy.gov/solar/pdfs/solar_timeline.pdf , 25.06.2023.
- [7] Boyle G., Renewable Energy: Power for a Sustainable Future, 2nd ed. Oxford, UK: Oxford University Press, 2004., 26.06.2023.
- [8] <https://www.latitude51solar.ca/residential-solar-water/solar-vacuum-tubes>.27.06.2023.
- [9] DHMZ, https://meteo.hr/klima.php?section=klima_hrvatska¶m=k1_9&el=Y6190&it=sunce, 11.08.2023.
- [10] <https://www.grijanje-hladjenje.hr/blog/solarna-energija-i-tehnologija-uporabe/>, pristupljeno 11.08.2023.
- [11] Majdandžić Lj., Fotonaponski sustavi, priručnik, Tehnička škola Ruđera Boškovića u Zagrebu
- [12] Majdandžić Lj., Obnovljivi izvori energije, Graphis, Zagreb
- [13] João Henrique de Oliveira, João Paulo Ramos Gomes, Wallace do Couto Boaventura, Victor Flores Mendes, „Impact of integrating a photovoltaic power plant in a distribution feeder, “17th International Conference on Harmonics and Quality of Power (ICHQP),“ 16-19 Oct. 2016.
- [14] History of electric car; <https://avt.inl.gov/sites/default/files/pdf/fsev/HistoryOfElectricCars.pdf> , pristupljeno 28.06.2023.
- [15] Stojkov M., Gašparović D. et al; Električni automobil - povijest razvoja i sastavni dijelovi; Strojarski fakultet u Slavonskom Brodu, Osijek, 2014.

- [16] Techtarget, <https://www.techtarget.com/whatis/definition/electric-vehicle-charging-station>, pristupljeno 04.07.2023.
- [17] Cinch, <https://www.cinch.co.uk/guides/electric-cars/charging-your-electric-vehicle-with-solar-panels>, pristupljeno 20.07.2023.
- [18] Greenmatch: <https://www.greenmatch.co.uk/blog/2014/11/how-efficient-are-solar-panels>, pristupljeno 20.07.2023.
- [19] Hibridni električni automobil, <http://kingofwallpapers.com/hybrid.html> , 03.07.2023.
- [20] Schnider Elektrik; <http://www.schneider-electric.co.uk/documents/electrical-distribution/en/local/ev/Connection-method-%20for-charging-%20systems.pdf>, pristupljeno: 31.08.2023.