

PRIKLJUČNI STROJ ZA VAĐENJE KRUMPIRA

Čižmek, Marko

Master's thesis / Specijalistički diplomski stručni

2023

Degree Grantor / Ustanova koja je dodijelila akademski / stručni stupanj: **Karlovac University of Applied Sciences / Veleučilište u Karlovcu**

Permanent link / Trajna poveznica: <https://um.nsk.hr/um:nbn:hr:128:819833>

Rights / Prava: [In copyright](#)/[Zaštićeno autorskim pravom.](#)

Download date / Datum preuzimanja: **2024-07-14**



VELEUČILIŠTE U KARLOVCU
Karlovac University of Applied Sciences

Repository / Repozitorij:

[Repository of Karlovac University of Applied Sciences - Institutional Repository](#)



zir.nsk.hr



DIGITALNI AKADEMSKI ARHIVI I REPOZITORIJI

VELEUČILIŠTE U KARLOVCU
STROJARSKI ODJEL
STRUČNI DIPLOMSKI STUDIJ STROJARSTVA

MARKO ČIŽMEK

**PRIKLJUČNI STROJ ZA VAĐENJE
KRUMPIRA**

DIPLOMSKI RAD

KARLOVAC, 2023.

VELEUČILIŠTE U KARLOVCU
STROJARSKI ODJEL
STRUČNI DIPLOMSKI STUDIJ STROJARSTVA

MARKO ČIŽMEK

**PRIKLJUČNI STROJ ZA VAĐENJE
KRUMPIRA**

DIPLOMSKI RAD

Tomislav Božić, v. pred.

KARLOVAC, 2023.

IZJAVA

Izjavljujem da sam završni rad na temu PRIKLJUČNI STRROJ ZA VAĐENJE KRUMPIRA izradio samostalno koristeći navedenu literaturu i znanje koje sam stekao tijekom studija, uz vodstvo mentora Tomislava Božića, v.pred. kome se ovim putem zahvaljujem.

Karlovac,

Marko Čižmek

SAŽETAK

U posljednje vrijeme prati nas rast cijena što se posebno odrazilo na cijene hrane. To je potaknulo mnoge, koji imaju mogućnost, na proizvodnju hrane za vlastite potrebe. Među zastupljenim kulturama je i krumpir čiju proizvodnju uveliko olakšava korištenje vadilice krumpira.

Na našem tržištu dostupno je nekoliko modela vadilica krumpira namijenjenih manjim proizvođačima. Uglavnom je njihov nedostatak, u odnosu na kombajne i vadilice namijenjene velikim proizvođačima, što iskopani krumpir pada na tlo i treba ga skupljati s poda u sanduke u kojima će biti skladišten. Tek nekolicina modela ima mogućnost dodatne kupnje držača za sanduke i usmjerivače.

Ideja je razraditi konstrukcijska rješenja za vadilicu koja je cjenovno pristupačna malim proizvođačima zbog svoje jednostavnost, a njena predost, u odnosu na vadilice istog cjenovnog ranga na tržištu, je što usmjerava krumpir u spremnike u kojima će biti skladništen kako bi se smanjio rad proizvođača. Stoga bi ova vadilica trebala biti konkurentna na tržištu i vrlo lako privući brojne kupce.

Ključne riječi: krumpir, vadilica krumpira, konstrukcijska rješenja, usmjeravanje krumpira u spremnik, konkurentnost na tržištu

SUMMARY

Lately, we have been followed by a rise in prices, which has had a special effect on food prices. This encouraged many, who have the opportunity, to produce food for their own needs. Among the crops represented is potato, the production of which is greatly facilitated by the use of a potato digger.

Several models of potato diggers intended for smaller producers are available on our market. Their main disadvantage, compared to harvesters and extractors intended for large producers, is that the dug potatoes fall to the ground and must be collected from the floor into crates where they will be stored. Only a few models have the option of additionally purchasing holders for crates and routers.

The idea is to work out a structural solution for a digger that is affordable for small producers due to its simplicity have been developed, and its advantage, compared to diggers of the same price range on the market, is that it directs the potatoes into containers where they will be stored in order to reduce the work of the producer . Therefore, this digger should be competitive on the market and very easily attract many customers.

Key words: potatoes, potato digger, structural solutions, directing potatoes into the container, competitiveness on the market

SADRŽAJ

POPIS SLIKA

POPIS TABLICA

POPIS OZNAKA

1.	UVOD.....	1
2.	OPĆENITO O KRUMPIRU.....	2
2.1.	Uzgoj krumpira.....	2
2.2.	Berba i skladištenje	3
3.	ISTRAŽIVANJE TRŽIŠTA	4
3.1.	MESSIS d.o.o.	4
3.1.1.	Vadilice krumpira – modeli SP50V i SP100	4
3.1.2.	Vadilica FARDIN – model CARTOF	5
3.2.	Panex AGM d.o.o.....	6
3.2.1.	Jednoredna vadilica bočna.....	6
3.2.2.	Jednoredna vadilica stražnja	7
3.3.	Masiva d.o.o.....	7
3.4.	Hubzin-promet d.o.o.	8
3.5.	Zaključak nakon istraživanja tržišta.....	8
4.	TRAKTOR – POGONSKO VOZILO	9
4.1.	Općenito o traktoru.....	9
4.1.1.	Poljoprivredni traktori	9
4.2.	Trospojna veza	10
4.3.	Prijenos snage na priključni stroj	12
5.	KONCEPTI.....	13
5.1.	Morfološka matrica	13
5.2.	Koncept 1.....	15
5.3.	Koncept 2.....	16
5.4.	Koncept 3.....	17
5.5.	Vrednovanje koncepata.....	18
6.	PRORAČUN	20
6.1.	Početni parametri	20
6.2.	Prijenos snage do beskonačne trake.....	20

6.2.1. Odabir reduktora.....	20
6.2.2. Proračun potrebne snage za pokretanje beskonačne trake	23
6.2.3. Proračun lančanog prijenosa.....	24
6.3. Proračun opterećenja stroja prilikom iskopavanja zemlje	26
6.4. Opterećenje stroja zbog njegove mase.....	28
6.5. Ukupno opterećenje stroja.....	28
6.6. Proračun zavara	28
6.6.1 Proračun zavara nosača klina poluga	29
6.6.2 Proračun zavara rama.....	30
7. PRIKAZ KONSTRUKCIJSKIH RJEŠENJA	32
8. ZAKLJUČAK.....	43
9. LITERATURA.....	44

POPIS SLIKA

Slika 1: Krumpir posađen u redove	2
Slika 2: Vasilice krumpira Messis SP50V i SP100.....	5
Slika 3: Vasilice krumpira Messis FARDIN – model CARTOF	5
Slika 4: Jednoredna vasilica bočna tvrtke Panex AGM.....	6
Slika 5: Jednoredna vasilica stražnja tvrtke Panex AGM	7
Slika 6: Poljoprivredni traktor IMT 549	10
Slika 7: Komponente trospojne veze	11
Slika 8: Kardansko vratilo	12
Slika 9: Koncept 1	16
Slika 10: Koncept 2	17
Slika 11: Koncept 3	18
Slika 12: Odabrani reduktor T-304A.....	22
Slika 13: Dimenzije beskonačne trake	23
Slika 14: Online proračun snage beskonačne trake	24
Slika 15: Skica raspodjele sila koje djeluju na stroj.....	26
Slika 16: Površina rezanja noža	27
Slika 17: Pozicije zavara.....	28
Slika 18: Dimenzije zavara nosača klina poluge	29
Slika 19: Dimenzije zavara ram-a.....	30
Slika 20: Nosiva konstrukcija vasilice.....	32
Slika 21: Nosač noža s usmjerivačem iskopanog krumpira (lijevo) i nož montiran na nosač (desno)	33
Slika 22: Beskonačna traka.....	34
Slika 23: Rešetkasti kotač	35
Slika 24: Nosači rešetkastog kotača	36
Slika 25: Lim kotača.....	36
Slika 26: Pozicija lima i nosača rešetkastog kotača.....	37
Slika 27: Putanja ploda od noža preko beskonačne trake do rešetkastog kotača	38
Slika 28: Putanja ploda kroz rešetkasti kotač do tobogana.....	38
Slika 29: Tobogan	39
Slika 30: Pozicija tobogana	39
Slika 31: Nosač spremnika.....	40
Slika 32: Pozicija nosača spremnika	41
Slika 33: Putanja ploda kroz tobogan prema nosaču za spremnik	41
Slika 34: Kompletan stroj.....	42

POPIS TABLICA

Tablica 1: Morfološka matrica	13
Tablica 2: Vrednovanje koncepata	19
Tablica 3: Početni parametri	20

POPIS OZNAKA

b_k	mm	Širina beskonačne trake
x_h	m	Prijeđena udaljenost unutar 1 sata
n_{ul}	1/min	Brzina vrtnje vratila na ulazu u reduktor
d_R	mm	Promjer lančanika beskonačne trake
v_k	m/s	Brzina lanca beskonačne trake
n_{k-min}	s ⁻¹	Minimalni dozvoljeni broj okretaja vratila beskonačne trake
i_{max}	-	Maksimalni dozvoljeni prijenosni omjer
i_{red}	-	Maksimalni dozvoljeni prijenosni omjer
n_v	1/min	Brzina vrtnje vratila
a_k	mm	Razmak osi osovina beskonačne trake
h_k	mm	Visina beskonačne trake
α_k	°	Kut uzdizanja beskonačne trake
P_k	hp	Snaga beskonačne trake
i_L	-	Prijenosni omjer lančanog prijenosa
n_{L1}	1/min	Brzina vrtnje manjeg lančanika
n_{L2}	1/min	Brzina vrtnje većeg lančanika
z_1	-	Broj zubi manjeg lančanika
z_2	-	Broj zubi većeg lančanika
a''	mm	Približan razmak osi osovina lančanika
X	-	Broj članaka lanca
ρ	mm	Korak lanca
v	m/s	Brzina lanca
d_1	mm	Promjer manjeg lančanika
d_2	mm	Promjer većeg lančanika
F	N	Vučna sila lanca
F_f	N	Centrifugalna sila lanca
q	kg/m	Težina lanca po metru duljine
F_G	N	Ukupna vučna sila
S_M	-	Sigurnost protiv loma
F_M	kN	Lomna sila lanca

y	-	Značajka udara
F_R	kN	Vučna sila za valjke
F_r	kN	Nazivna vrijednost vučne sile u zavisnosti od $z_{1i} n_1$
λ_r	-	Faktor vijeka trajanja za valjke
t_r	-	Faktor vrste lanca
p_v	N/cm ²	Površinski tlak u zglobovima
A	Cm ²	Površina zglobova
w	-	Značajka vijeka trajanja u zavisnosti od načina podmazivanja
w_D	-	Značajka zgloba za vijek trajanja
t_v	-	Faktor brzine okretanja lanca
λ_v	-	Faktor puta trenja
W_R	kPa	Otpor tla
F_k	N	Sila kopanja
A_{nuk}	mm ²	Površina noža u zahvatu s tlom
F_N	N	Okomita komponenta sile tijela na podlogu
m_s	kg	Masa stroja
g	m/s ²	Sila gravitacije
F_{tr}	N	Sila trenja
μ	-	Trenje
F_{uk}	N	Ukupno opterećenje stroja
A_Z	mm ²	Površina zavora
σ_{\perp}	N/mm ²	Normalno naprezanje u pravom presjeku zavora
τ_{\perp}	N/mm ²	Smično naprezanje u pravom presjeku zavora
τ_{\parallel}	N/mm ²	Smično naprezanje u pravom presjeku zavora
σ_{red}	N/mm ²	Reducirano naprezanje
σ_{zdop}	Nmm ²	Dopušteno naprezanje zavora
σ_{dop}	Nmm ²	Dopušteno naprezanje
a	mm	Debljina zavora
L_Z	mm	Duljina zavora
L_Z'	mm	Proračunska duljina zavora
n	N/mm ²	Normalno naprezanje okomito na ravninu spoja

M	Nm	Moment
W_z	mm ³	Moment otpora presjeka

1. UVOD

U Hrvatskoj imamo puno velikih proizvođača krumpira, ali i puno malih s obzirom da je krumpir jedna od najzastupljenijih namirnica na našim jelovnicima. Za manju proizvodnju krumpira relativno se lako odlučiti jer nema velikih početnih ulaganja. Tlo se obrađuje i priprema za sadnju slično kao i za ostalo povrće te za taj dio nisu potrebni dodatni strojevi. Na manjim površinama sama sadnja se obavlja ručno, dok je ručno vađenje krumpira puno zahtjevnije.

Stoga je vadilica krumpira gotovo neizostavan ulog kod proizvodnje manje količine krumpira za prodaju pa čak i kod proizvodnje za vlastite potrebe. Na našem tržištu dostupni su kombajni namijenjeni za velike površine, ali i jednostavnije vadilice koje se vuku traktorom namijenjene za manje površine. Jedna vadilica namijenjena za vađenje krumpira na manjim površinama predstavljena je i u ovom radu. Pri njenoj konstrukciji uzet će se u obzir prednosti i nedostaci vadilica dostupnih na našem tržištu te je cilj konstruirati cjenovno prihvatljivu vadilicu za male proizvođače koja će imati sve funkcije kao i skuplji primjerci na tržištu.

Rad je podijeljen u osam poglavlja. Prvo poglavlje ovaj je *Uvod*. Općenito o krumpiru drugo je poglavlje rada u kojem se nalaze opće informacije o krumpiru. Istraživanje tržišta treće je poglavlje u kojem je predstavljeno nekoliko vadilica krumpira koje su dostupne na hrvatskom tržištu. U četvrtom poglavlju pod naslovom *Traktor – pogonsko vozilo* osnovne su informacije o traktoru te načinu spajanja i pogonjena vadilice. *Koncepti* je naslov petog poglavlja u kojem je prikazana morfološka matrica i tri koncepta koja su vrednovana te je odabran jedan prema kojem se dalje razrađuje konstrukcija. Šesto poglavlje su *Proračuni*, sedmo *Prikaz konstrukcijskih rješenja*, a osmo poglavlje ovog rada je *Zaključak*.

2. OPĆENITO O KRUMPIRU

Krumpir je među najraširenijim prehrambenim namirnicama u svijetu. Potječe iz peruanskih Anda gdje se uzgajao i prije 8000 godina. U Europu stiže u 16. stoljeću kao poklon papi te se iz Italije dalje širi po Europi gdje je kroz povijest bio važan izvor hrane. U Hrvatsku je stigao u 18. stoljeću. [1]

2.1. Uzgoj krumpira

Mnogo je čimbenika koji utječu na količinu prinosa i kvalitetu proizvedenog krumpira. Od velikog značaja su plodored, klimatski uvjeti, vrsta tla, ali i način obrade tla te odgovarajuća količine gnojiva. Krumpir se sadi u redove čime je prilagođen strojnom vađenju. Dubina sadnje, kao i razmaci u redu i među redovima, ovise o veličini sjemenskog gomolja. Obično je razmak među redovima oko 70 centimetara. Na dubinu sadnje utječu i vrsta tla i klimatski uvjeti, ali najčešće je to 8 do 12 centimetara. [1]



Slika 1: Krumpir posađen u redove

Izvor: Iz vlastitih izvora

2.2. Berba i skladištenje

Gomolj krumpira je spreman za vađenje iz zemlje kada mu pokožica dovoljno očvrstne da se ne guli prilikom vađenja, a do tada je obično i cima sasušena. Na manjim površinama krumpir se vadi motikom ili plugom koji izbace gomolje na površinu te ih treba ručno kupiti. Na većim površinama krumpir se vadi samo pogonskim kombajnom ili vadilicom koju vuče traktor. Kombajni su najčešće jednoredni ili dvoredni. Oni vade gomolje krumpira, odvajaju ih od zemlje i odlažu u spremnik ili transportno sredstvo. Nakon vađenja krumpir se sortira po veličini i odvajaju se oštećeni gomolji. [1]

Za dulje čuvanje krumpira u skladištu mora biti temperatura 4 do 5 °C i vlaga zraka od 92 do 95%. Skladištenjem krumpir gubi na masi. Kroz cijelo razdoblje čuvanja gubitak iznosi od 7 do 10% uskladištene mase. [1]

3. ISTRAŽIVANJE TRŽIŠTA

U ovom poglavlju navedene su i opisane neke vadilice krumpira koje se trenutno mogu pronaći na hrvatskom tržištu.

3.1. MESSIS d.o.o.

Messis d.o.o. privatna je tvrtka sa sjedištem u Zagrebu čija djelatnost obuhvaća veleprodaju i distribuciju strojeva i opreme za poljoprivredu te komunalne opreme. U njihovoj ponudi nalazi se nekoliko vadilica za krumpir. Neke od njih su predstavljene u nastavku. Također, u njihovoj ponudi su i vučeni kombajni za vađenje krumpira među kojima možemo izdvojiti model SPRING, GREEN i AMERICA TUBER. [2]

3.1.1. Vadilice krumpira – modeli SP50V i SP100

Modeli vadilica SP50V i SP100 primjenjuju se za vađenje (iskopavanje) krumpira, luka i drugog gomoljastog povrća s maksimalnim učinkom 1 do 1,5 hektar na dan. Model SP50V pogodan je za pjeskovita tla i iskopavanje mladog krumpira. Širok je 75 centimetara i ima 160 kilograma, potrebna snaga traktora je 20 konjskih snaga. Opremljen je vibrirajućim ralom i sitom te stražnjim izbacivanjem. Na prednjem dijelu nalaze se diskovi razmaknuti 54 centimetra koji režu travu i stabljiku krumpira te sprječavaju začepljenje. Model SP100 primjenjiv je na teškim i nagnutim terenima, opremljen je s fiksnim ralom i dva vibrirajuća sita te bočnim izbacivanjem. Širok je 150 centimetara i ima 270 kilograma, potrebna snaga traktora je 25 konjskih snaga. Kod ovog modela razmak između diskova na prednjem dijelu iznosi 58 centimetara. Navedeni modeli mogu se spajati centralno za male traktore, čiji je trag širine 70 do 120 centimetara, ili zamaknuto u desno na traktore kojim je trag standardne širine od 120 do 160 centimetara. [2]



Slika 2: Vadilice krumpira Messis SP50V i SP100

Izvor: <https://www.messis.hr/> [11.6.2023.]

3.1.2. Vadilica FARDIN – model CARTOF

Vadilica korjenastog i gomoljastog povrća FARDIN – model CARTOF namijenjena je za vađenje krumpira, luka, batata, radiča, češnjaka i mrkve. Radna širina joj je 60 centimetara, a za njenu vuču potreban je traktor koji ima 50 do 90 konjskih snaga. Ova vadilica ima transportnu traku duljine 135 centimetara, a kao njena dodatna oprema u ponudi su i držač sanduka te usmjerivači izvađenog povrća. [2]



Slika 3: Vadilice krumpira Messis FARDIN – model CARTOF

Izvor: <https://www.messis.hr/> [11.6.2023.]

3.2. Panex AGM d.o.o.

Panex AGM d.o.o. tvrtka je osnovana 1992. godine, a danas imaju tri prodajno-poslovna centra u sjevernom dijelu zemlje. Njihova je osnovna djelatnost prodaja traktora, poljoprivrednih strojeva i priključaka te njihovih rezervnih dijelova, a nude i uslugu servisiranja. [3]

3.2.1. Jednoredna vadilica bočna

Tvrtka Panex AGM d.o.o. stavlja na tržište jednorednu vadilicu za krumpir koja je usmjerena bočno, radna dubina joj je prilagodljiva, ukupna širina noževa je 60 centimetara i prilagođena je za traktore snage od 25 do 60 konjskih snaga. [3]



Slika 4: Jednoredna vadilica bočna tvrtke Panex AGM

Izvor: <https://panexagm.com/> [11.6.2023.]

3.2.2. Jednoredna vasilica stražnja

Tvrtka Panex AGM d.o.o. stavlja na tržište i jednorednu vasilicu stražnju. Radna dubina ove vasilice je 20 centimetara, prilagođena je za redove razmaka 50 centimetara i za traktore snage od 25 do 45 konjskih snaga. [3]



Slika 5: Jednoredna vasilica stražnja tvrtke Panex AGM

Izvor: <https://panexagm.com/> [11.6.2023.]

3.3. Masiva d.o.o.

Masiva d.o.o. poduzeće je osnovano u Bjelovaru 1993. godine. Osnovna djelatnost im je prodaja originalnih i zamjenskih rezervnih dijelova za traktore i poljoprivrednu mehanizaciju te proizvodnja samohodnih kosilica. U svojoj ponudi ovo poduzeće ima dvije vasilice krumpira koje trenutno nisu dostupne za kupnju. [4]

3.4. Hubzin-promet d.o.o.

Tvrtka Hubzin-promet d.o.o. privatna je tvrtka sa sjedištem u Križevcima i trenutno ima 25 zaposlenika. Poslovanje tvrtke vezano je uz trgovinu poljoprivrednih strojeva, rezervnih dijelova za traktore i servis svih tipova traktora. Asortiman koji nude uvoze iz raznih europskih zemalja. [5]

Ova tvrtka u ponudi ima tri jednoredne vadilice krumpira kojima je radna dubina do 20 centimetara. Radna širina vadilica je, ovisno o modelu, 45 do 56 centimetara, a potrebna snaga traktora 10 do 25 konjskih snaga. [5]

3.5. Zaključak nakon istraživanja tržišta

Na našem tržištu dostupno je više modela priključnih vadilica krumpira koje su namijenjene za manje proizvođače. Njihova je prednost, u odnosu na vadilice i kombajne namijenjen velikim proizvođačima, jednostavna izvedba pa posljedično i pristupačne cijene. Međutim, njihov veliki nedostatak je što krumpir ne vode direktno u spremnik za skladištenje, nego krumpir treba dodatno skupljati u spremnike. Tek jedna predstavljena vadilica ima opciju dodatne kupovine usmjerivača povrća i držača sanduka što joj uvelike diže cijenu.

Kao nedostatak na našem tržištu nameće se vadilica koja je jednostavna i cjenovno prihvatljiva malim proizvođačima, a konstruirana je tako da krumpir odmah odlazi u spremnik u kojem se može skladištiti kako bi se izbjeglo dodatno ručno skupljanje i pretovaranje. Cilj je osmisliti i konstruirati upravo takav priključni stroj, a u nastavku ovog rada on će biti detaljno prikazan.

4. TRAKTOR – POGONSKO VOZILO

Već smo u prethodnom poglavlju imali priliku vidjeti da je za rad predstavljenih vadilica krumpira potreban traktor koji ih vuče.

4.1. Općenito o traktoru

Traktor je vozilo namijenjeno za vuču poljoprivrednih alata, radnih strojeva i prikolica. Sam naziv traktor dolazi od latinske riječi tractus što znači vučenje. Prema namjeni, traktore dijelimo na poljoprivredne i industrijske. Najčešće korišteni motori za pogon traktora su Diesel motori, rjeđe benzinski, a za unutarnji transport u industriji ponekad se koriste i posebni mali traktori s elektromotorom. Lokomobil, parni stroj na kotačima koji je pogonio poljoprivredne strojeve poput stroja za vršenje žita, svojevrsna je preteča današnjem traktoru. Sredinom 19. stoljeća prvi put se pojavio parni traktor koji je vukao plug i slične priključke, dok su traktori pogonjeni motorom s unutarnjim izgaranjem u široku primjenu ušli početkom 20. stoljeća. [6]

Prema uređaju za kretanje, razlikujemo četiri tipa traktora: traktor sa četiri jednaka kotača, traktor s dva velika stražnja kotača i dva prednja manja kotača, traktor s tri kotača te traktor s gusjenicama. Međutim, zbog velikog broja raznih zadataka za čije se obavljanje danas koriste traktori u poljoprivredi, ali i u industriji, razvijen je veliki broj različitih tipova traktora koji se razlikuju po konstrukciji, veličini i snazi. U novijim je modelima, bez obzira na tip traktora, velika pozornost posvećena udobnosti vozača. [6]

4.1.1. Poljoprivredni traktori

Poljoprivredni traktori služe za vuču i pogon vučenih poljoprivrednih strojeva. Uglavnom imaju gumene kotače (rijetko gusjenice), uglavnom mogu razviti brzinu do 60 km/h (poneki do 80 km/h), a snaga motora im je do 300 kW. Pomoću hidrauličnog sustava traktora upravlja se priključnim poljoprivrednim strojevima. [6] Priključni strojevi

obično se povezuju s traktorom u tri točke pomoću klinova (trospojna veza), a pomoću kardanskog vratila prenosi se snaga traktora na priključni stroj.

Poljoprivredni traktori obično imaju mogućnost promjene širine traga kotača kako bi se prilagodili razmaku brazda ili redova usjeva. Prilagođavaju se vrsti poljoprivrednih radova kojima su prvenstveno namijenjeni, ali i svojstvima tla i terena kojeg obrađuju. [6] Stoga poljoprivrednici danas imaju pred sobom veliki izbor traktora te biraju one koji najbolje odgovaraju njihovim potrebama, a nerijetko posjeduju više traktore raznih tipova kako bi što uspješnije odraditi sve etape u svojoj proizvodnji.



Slika 6: Poljoprivredni traktor IMT 549

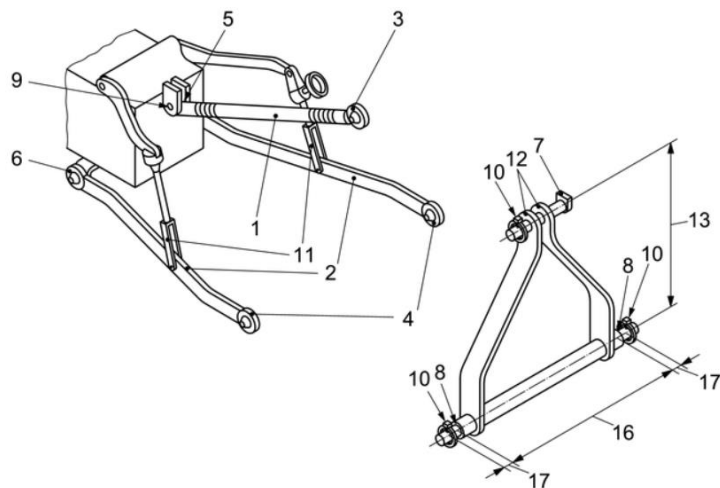
Izvor: Iz vlastitih izvora

4.2. Trospojna veza

Kao što je već spomenuto ranije, priključni strojevi se najčešće povezuju na traktor trospojnom vezom (pomoću klinova) koja je standardizirana prema normi ISO 730:2009. [7]

Komponente trospojne veze: [7]

1. gornja veza (poteznica)
2. donja veza (donja poluga)
3. gornja pričvrсна točka (kugla poteznice)
4. donja pričvrсна točka (kugla poluge)
5. veza poteznice na traktor (gornja poveznica)
6. veza poluge na traktor (donja poveznica)
7. gornji svornjak (svornjak poteznice)
8. donji svornjak (svornjak poluge)
9. mjesto na traktoru za vezu s poteznicom
10. osigurač svornjaka
11. navojna vretena za regulaciju visine poluge
12. nosač



Slika 7: Komponente trospojne veze

Izvor: <https://www.iso.org/obp/ui/#iso:std:iso:730:ed-1:v1:en> [15.6.2023.]

4.3. Prijenos snage na priključni stroj

Kardansko vratilo koristi se za prijenos snage s traktora na priključni stroj i na taj način omogućuje tom priključku da radi. Na taj se način snaga s traktora koji radi prenosi na kardan, a s njega na priključni stroj. Kardanska vratila moraju biti dovoljno čvrsta da izdrže velike brzine i veliki okretni moment pa se izrađuju od visokokvalitetnih materijala, primjerice čelika ili aluminija, a prekrivena su i zaštitom. Usprkos tome, podložna su velikom habanju. [8]





Slika 8: Kardansko vratilo



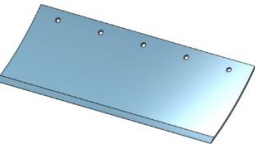




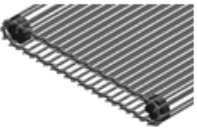

Izvor: <https://bs.ever-power.net/pto-drive-shaft/> [15.6.2023.]

5. KONCEPTI

5.1. Morfološka matrica

Tablica 1: Morfološka matrica

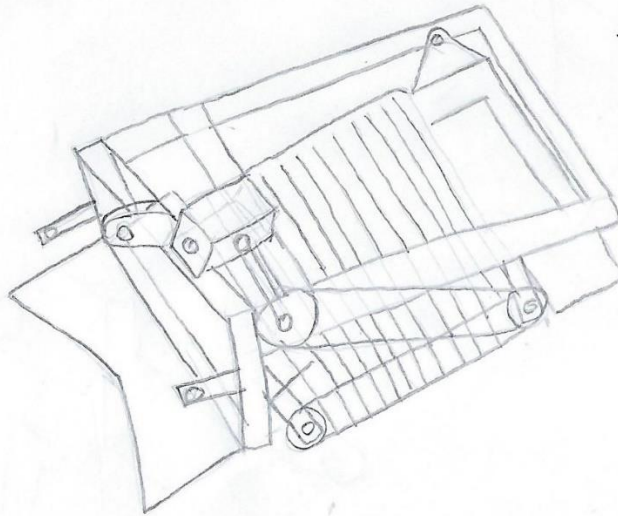
	FUNKCIJA	RJEŠENJE 1	RJEŠENJE 2	RJEŠENJE 3
1	PRILJUČIVANJE STOJA NA POGONSKI STROJ	 <p>Trospojna veza</p>		
2	DOVOĐENJE SNAGE SA POGOSKOG STROJA	 <p>Kardansko vratilo</p>	 <p>Hidromotor</p>	
3	PRIJENOS SNAGE NA PRILJUČNI STROJ	 <p>Reduktor</p>	 <p>Vratilo</p>	
4	PRIJENOS OKRETNOG MOMENTA	 <p>Lančani prijenos</p>	 <p>Remenski prijenos</p>	 <p>Zupčasti prijenos</p>

5	REGULACIJA DUBINE ISKOPA	 Trospojna veza- hidraulikom	 Kotačima	
6	ISKOPAVANJE PLODA	 Nož iz jednog dijela	 Plug	
7	POKRETANJE BESKONAČNE TRAKE	 Lancem	 Remenom	 Oblikom
8	PROSIJAVANJE ZEMLJE	 Valjci kao rešetke		
9	DODATNO PROSIJAVANJE ZEMLJE	 Rešetkasti kotač		

10	UBLAŽAVANJE PADA PLODA	 <p data-bbox="589 548 708 583">Gumom</p>		
11	AMBALAŽA ZA TRASPORT PLODA	 <p data-bbox="513 953 786 989">Nosáč za spremnik</p>	 <p data-bbox="922 963 1008 999">Vreća</p>	

5.2. Koncept 1

Prvi koncept je jednoredna vadičica krumpira koju vuče traktor za kojeg se spaja trospojnom vezom. Snaga za pokretanje vadičice prenosi se s traktora preko kardanskog vratila. Na prednjem dijelu vadičice nalazi se V nož koji iskopava krumpir, zatim beskonačna traka pretovara iskopani krumpir u pravokutni spremnik na stražnjem dijelu stroja. Dubina iskopa određuje se preko hidraulike traktora. Nedostatak je što u spremnik dolazi i dosta zemlje s krumpirom i nespretnan je za pražnjenje.

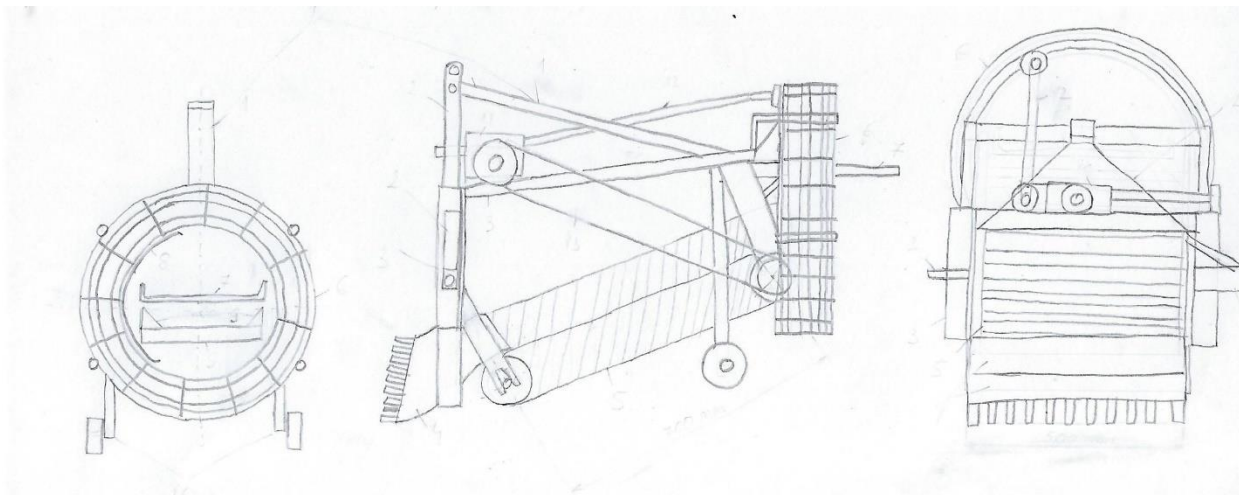


Slika 9: Koncept 1

Izvor: Iz vlastitih izvora

5.3. Koncept 2

Koncept broj 2 isto je jednoredna vadilica koju vuče traktor za kojeg se spaja trospojnom vezom. Ovaj koncept ima nazubljeni nož nakon kojeg je beskonačna traka koja odvodi krumpir u rešetkasti kotač što znači da krumpir prolazi kroz velike rešetkaste površine kroz koje propada zemlja pa to rezultira boljim odvajanjem zemlje. Dubina iskopa određuje se pomoću kotača. Iz bubnja se pročišćeni krumpir odvodi prema spremniku. Konstrukcija stola za spremnik je od L profila i flahova (nosač se nalazi unutar rešetkastog kotača), a bočne strane su zatvorene limenim poklopcima da se spriječi ispadanje ploda.

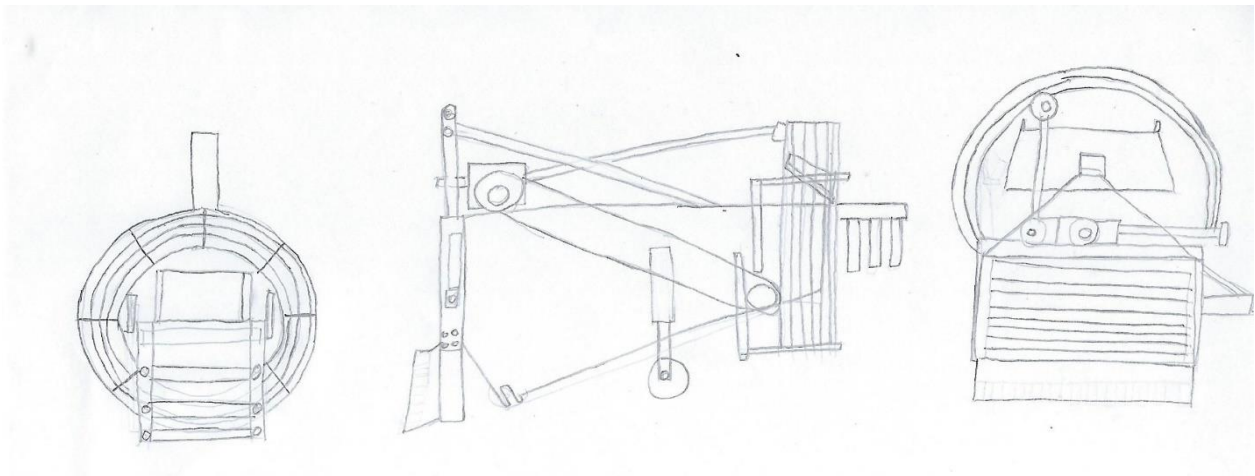


Slika 10: Koncept 2

Izvor: Iz vlastitih izvora

5.4. Koncept 3

Treći koncept, također, je jednoredna vadilica koju vuče traktor za kojeg se vadilica spaja trospojnom vezom. Razlika ovog koncepta, u odnosu na prethodni, je blago zaobljeni nož sa ravnom oštricom. Također, ovdje je nosač spremnika izmješten izvan rešetkastog kotača te je dodan tobogan unutar rešetkastog kotača kojem je zadaća usmjeravanje krumpira. Bočne strane koje čine glavni dio konstrukcije su mu izrađene od limenih ploča što ujedno sprječava rasipanje krumpira. Na njih se ostali dijelovi dodaju lakše i jednostavnije u odnosu na koncept broj 2. Isto tako, u ovom je konceptu smanjen broj dijelova u odnosu na prethodni koncept što sve zajedno rezultira i puno bržom izradom.



Slika 11: Koncept 3

Izvor: Iz vlastitih izvora

5.5. Vrednovanje koncepata

Kako bi se odabrao koncept koji će se dalje razrađivati, navedene koncepte treba usporediti vrednovanjem po određenim kriterijima i na temelju provedenog vrednovanja donijeti odluku. Kriteriji po kojima će se vrednovati koncepti moraju biti bitne karakteristike stroja. Za vadilicu krumpira kao najvažniji kriteriji izdvojeni su:

- sigurnost – uvijek najvažniji kriterij
- cijena – vrlo važan kriterij jer je vadilica namijenjena proizvođačima na malim površinama
- brzina rada – uz smanjenje potrebne radne snage, veća brzina rada je glavni razlog za uvođenje strojeva u ovu djelatnost
- preciznost iskopa – važno je da se krumpir ne oštećuje tijekom iskopa
- čistoća iskopa – cilj je dobiti krumpir maksimalno očišćen od zemlje
- masa – poželjna je što manja masa kako bi stroj mogli pokretati i slabiji traktori
- kompleksnost – veća kompleksnost izvedbe stroja povećava cijenu
- održavanje – lakše je održavanje strojeva koji imaju standardne dijelove

Koncepti su ocijenjeni ocjenama od 1 do 10 gdje je 1 najlošija ocjena, a 10 najbolja ocjena. Ocjene su donesene prema vlastitom mišljenju, a temeljem tehnološki konstrukcije i pozicioniranju određenih dijelova.

Tablica 2: Vrednovanje koncepata

Broj koncepta/ Kriterij	Koncept 1	Koncept 2	Koncept 3
Sigurnost	6	7	9
Cijena	7	5	6
Brzina rada	4	7	8
Preciznost iskopa	5	7	8
Čistoća iskopa	3	7	7
Masa	9	6	7
Kompleksnost	9	6	8
Održavanje	7	6	7
Zbroj ocjena	50/80	51/80	60/80

Iz Tablice 2 vidi se da je najbolje ocijenjen koncept broj 3 te će prema njemu biti daljnja razrada konstrukcije. Koncept 3 je dobio i najveću ocjenu za sigurnost što je uvijek najvažniji kriterij kod svakog stroja. Tu ocjenu je konceptu 3 dobio zahvaljujući dobroj izvedbi spremnika u kojeg pada plod. Kod koncepta 3 spremnik se nalazi izvan bubnja što mu je prednost u odnosu na koncept 2 gdje se spremnik nalazi unutar rešetkastog kotača, dok ga je kod koncepta 1 prije micanja punog spremnika potrebno odspojiti od konstrukcije što svakako narušava sigurnost.

6. PRORAČUN

6.1. Početni parametri

Uvjet koji treba ispuniti je da u jednom satu odradi oko 0.2ha. Uređaj mora biti jednoredni, a prosječna radna širina takvog stroja iznosi 500 mm, iz čega slijedi:

$$1ha = 10000m^2$$

$$\frac{0.2ha}{h} = 2000 \frac{m^2}{h} \quad (1)$$

$$b_k = 500 \text{ mm}$$

$$2000 = 0.5 \cdot x_h \quad (2)$$

$$x_h = 4000 \text{ m}$$

Potrebno je prijeći 4000 m za jedan sat kako bi se zadovoljio uvjet.

Tablica 3: Početni parametri

Parametar	Vrijednost
Snaga na izlaznom vratilu traktora [kW]	29
Brzina vrtnje izlaznog vratila [o/min]	540
Brzina traktora [km/h]	4

6.2. Prijenos snage do beskonačne trake

6.2.1. Odabir reduktora

Brzina vrtnje izlaznog vratila pogonskog stroja potrebno je reducirati.

$$n_{ul} = 540 \text{ min}^{-1} = 9\text{s}^{-1}$$

Potrebno je zadovoljiti da se zemlja koja se iskopa podjednako brzo izbacuje preko beskonačne trake. Potrebna brzina kretanja trake je 4 m/s, iz čega za lančanik od 141 mm slijedi:

$$d_R = 141 \text{ mm}$$

$$v_k = d \cdot \pi \cdot n_{k-min} \quad (3)$$

$$\frac{4}{3,6} = 0,141 \cdot \pi \cdot n_{k-min}$$

$$n_{k-min} = 150,48 \text{ min}^{-1} = 2,508 \text{ s}^{-1} \text{ minimalna brzina vrtnje beskonačne trake}$$

Potrebni prijenosni omjer iznosi:

$$i_{max} = \frac{n_v}{n_{k-min}} \quad (4)$$

$$i_{max} = \frac{9}{2,508} = 3,588$$

Iz same konstrukcije stroja vidljivo je da je za pokretanje beskonačne trake potrebno skrenuti tok snage za 90° kako bi se tok snage doveo do lančanog prijenosa, a za pokretanje rešetkastog kotača nije potrebno skretati tok snage. S obzorom da je potrebno i reducirati brzinu vrtnje, oba uvjeta ćemo zadovoljiti ugradnjom kutnog reduktora. Odabran je reduktor T-304A tvrtke Comer Industries. Odabrani reduktor može doći u izvedbi s jednim ulazom i dva izlaza, što zadovoljava sve uvjete.

Specifikacija reduktora Comer industries T-304A:

$$i_{red} = 1,93$$

$$n_{ul} = 540 \text{ min}^{-1}$$

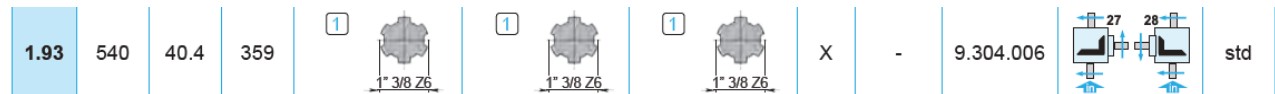
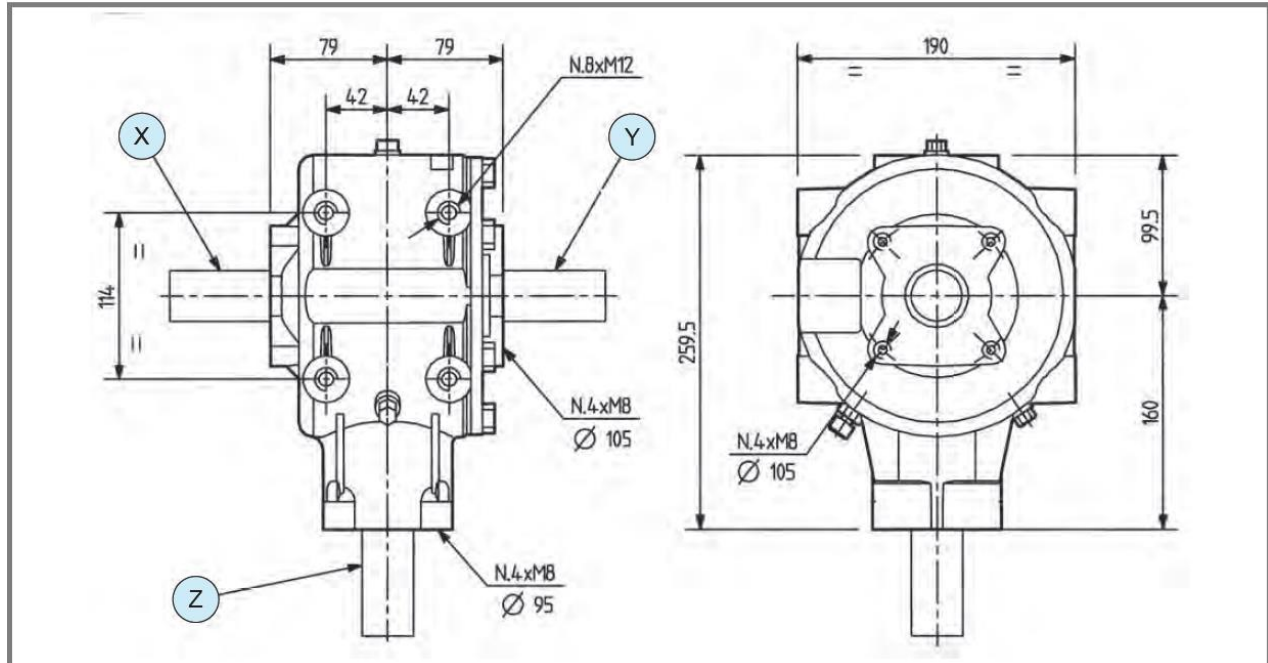
T-304A

Code 304



kg [kg] 19 oil [l] 1.1

Per configurazioni non a catalogo contattare Servizio Tecnico-Commerciale
For non-catalog configurations contact Technical-Commercial Service



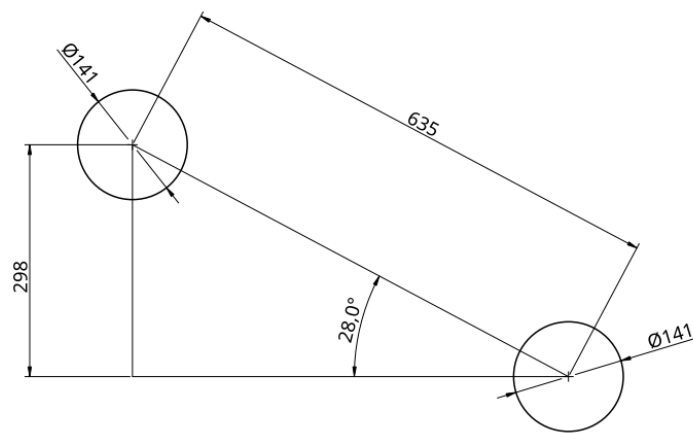
Slika 12: Odabrani reduktor T-304A

Izvor: <https://www.comerindustries.com/en/catalogues-and-manuals/> [19.06.2023.]

Nakon uvrštavanja prijenosnog omjera reduktora, brzina vrtnje izlaznog vratila je sljedeća:

$$n_v = \frac{9}{1,93} = 4,67 \frac{m}{s} \quad (5)$$

6.2.2. Proračun potrebne snage za pokretanje beskonačne trake



Slika 13: Dimenzije beskonačne trake

Izvor: Iz vlastitih izvora

Beskonačna traka se montira pod kutom, što možemo vidjeti na slici 13.

Proračunski razmak osi:

$$a_k = 635 \text{ mm}$$

Visina beskonačne trake:

$$h_k = 298 \text{ mm}$$

Kut nagiba beskonačne trake:

$$\alpha_k = 28^\circ$$

Širina beskonačne trake:

$$b_k = 500 \text{ mm}$$

Za proračun snage potrebno je ustanoviti količinu krumpira u tonama koja se transportira tijekom jednog sata. Kako znamo da je prosječan prinos krumpira između 20-45t/ha, a stroj je namijenjen malo do srednjoj kategoriji kupaca. Takva kategorija kupaca u proizvodnji ne ulaže niti minimalno niti maksimalno, za proračun će se usvojiti prinos od 27t/ha. Iz uvjeta slijedi da je stroj namijenjen za iskopavanje 0,2ha/h, iz toga slijedi da će iskopavati 5.4t/h krumpira.

Proračun snage proveden je preko on-line aplikacije, dobivena vrijednost iznosi:

$$P_k = 3,43 \text{ hp}$$

PACIFIC CONVEYORS LTD			
SLIDER BED BELT CONVEYOR HORSEPOWER CALCULATOR (IMPERIAL)			
CONVEYOR LENGTH (feet)	2,083		
BELT WIDTH (inches)	5,55		
WEIGHT OF BELT (lbs per square foot)	1,00	DEFAULT VALUE	total belt weight 2
DESIGN LOAD (lbs per foot)	44		total load 92
WEIGHT OF MOVING COMPONENTS	1	DEFAULT VALUE	
FRICTION FACTOR	0,33	DEFAULT VALUE	
ELEVATION INCREASE (feet)	0,00		belt pull due to friction 31
or AVERAGE DEGREES OF SLOPE	28,0		sine of slope angle 0,00
			sine of slope angle 0,47
			belt pull due to elevation change 43
SPEED (feet per minute)	919		NOMINAL HORSEPOWER 2,06
GEARBOX EFFICIENCY	0,75	DEFAULT VALUE	
SAFETY FACTOR	1,25	DEFAULT VALUE	
If the exact numbers of the default values are known, substitute them.		RECOMMENDED HORSEPOWER 3,43	
But the values provided are quite conservative. They are safe to use for all but the most extreme package conveyor applications.		ROUND UP TO NEXT HIGHER MOTOR SIZE (not for use with bulk handling conveyors)	

Slika 14: Online proračun snage beskonačne trake

Izvor: https://pacificconveyors.com/technical/hp_inclinebelt.htm [19.06.2023.]

6.2.3. Proračun lančanog prijenosa

Lančani prijenos će se nakon reduktora dodatno reducirati prema sljedećim parametrima:

$$n_v = n_{L1} = 280,2 \text{ min}^{-1} = 4,67 \text{ s}^{-1}$$

$$n_{k-min} = 150,48 \text{ min}^{-1} \leq n_{L1} = 280,2 \text{ min}^{-1} \text{ Uvjet zadovoljen}$$

$$i_L = 1,27$$

$$n_{L1} = 280,2 \text{ min}^{-1} = 4,67 \text{ s}^{-1}$$

$$n_{L2} = 220,2 \text{ min}^{-1} = 3,67 \text{ s}^{-1}$$

Odabrani broj zuba lančanika:

$$z_1 = 15$$

$$z_2 = 19$$

$$a'' = 1492 \text{ mm}$$

$$X = 2 \frac{a''}{p} + \frac{z_1 - z_2}{2} + \left(\frac{z_2 - z_1}{2\pi} \right)^2 \cdot \frac{p}{a''} = 2 \frac{1492}{25,4} + \frac{19 - 15}{2} + \left(\frac{19 - 15}{2\pi} \right)^2 \cdot \frac{25,4}{1492} = 119,48 \quad (6)$$

Odabrani broj članaka lanca je 120.

Brzina lanca:

$$v = d_1 \cdot \pi \cdot n_1 = 0,122 \cdot \pi \cdot 4,67 = 1,78 \text{ m/s} \quad (7)$$

$$v = d_2 \cdot \pi \cdot n_2 = 0,154 \cdot \pi \cdot 3,67 = 1,78 \text{ m/s} \quad (8)$$

Vučna sila lanca:

$$F = \frac{P}{v} = \frac{2522}{1,78} = 1416,85 \text{ N} \quad (9)$$

Centrifugalna sila:

$$F_f = q \cdot v^2 = 2,10 \cdot 1,91^2 = 7,66 \text{ N} \quad (10)$$

Ukupna vučna sila:

$$F_G = F + F_f = 1416,85 + 7,66 = 1424,5 \text{ N} \quad (11)$$

Vijek trajanja spojnice

Sigurnost protiv loma:

$$S_M = \frac{F_M}{F} y = \frac{36,1}{1,32} 0,73 = 19,96 \quad (12)$$

$S_M \geq S_D = 19,96 \geq 13,92$ Uvjet zadovoljen

Vijek trajanja valjka

Vučna sila valjka:

$$F_R = F_r \cdot \lambda_r \cdot t_r = 50 \cdot 7,5 \cdot 1,38 = 517,5 \text{ kN} \quad (13)$$

Vijek trajanja zglobova

Površinski tlak u zglobovima:

$$p_v = \frac{F_G}{A \cdot y} = \frac{1424,5}{58 \cdot 0,73} = 33,644 \text{ N/cm}^2 \quad (14)$$

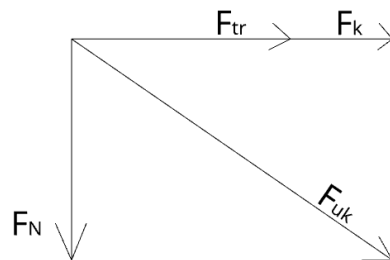
$$w = 2,5$$

$$w_D = t_v \cdot \lambda_v = 6,11 \cdot 0,87 = 5,13157 \quad (16)$$

$$\frac{w}{w_D} = \frac{2,5}{5,3157} = 0,47 \quad (17)$$

Vijek trajanja zgloba lanca će biti oko 40 000h.

6.3. Proračun opterećenja stroja prilikom iskopavanja zemlje



Slika 15: Skica raspodjele sila koje djeluju na stroj

Izvor: Iz vlastitih izvora

Sila rezanja tla se izračunava prema iskustvenim otporima tla prema rezanju. Postoji više kategorija tla, ali u proračunu će se koristiti tlo I. kategorije. U I. kategoriju tla pripada pijesak i glinoviti pijesak, a za sadnju krumpira je tako tlo najpogodnije.

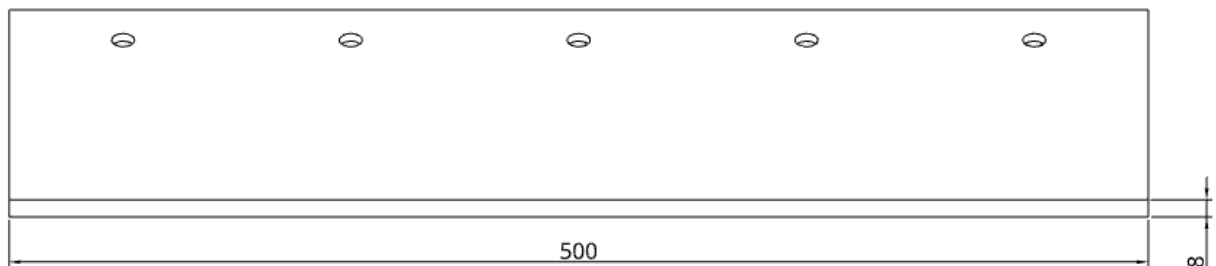
Otpor tla:

$$W_R = 100 \text{ kPa}$$

Sila kopanja:

$$F_k = W_R \cdot A_{nuk} \quad (18)$$

Gdje je A_{nuk} površina noža u zahvatu s tlom



Slika 16: Površina rezanja noža

Izvor: Iz vlastitih izvora

Na slici 16 možemo vidjeti da cijela površina noža ne sudjeluje u rezanju tla, gornji dio služi samo kako bi se nož pričvrstio i usmjeravao zemlju. Stoga će se u proračun uzeti da se zemlja iskopava samo s oštricom noža od 8mm.

Ukupna površina kopanja:

$$A_{nuk} = 8 \cdot 500 = 4000 \text{ mm}^2 = 0,004 \text{ m}^2$$

$$F_k = W_R \cdot A_{nuk} = 100000 \cdot 0,004 = 400 \text{ N} \quad (19)$$

6.4. Opterećenje stroja zbog njegove mase

Iz dokumentacije vidljivo je da je masa stroja $m_s = 190$ kg

$$F_N = m_s \cdot g = 190 \cdot 9,81 = 1863,9 \text{ N} \quad (20)$$

$$F_{tr} = \mu \cdot F_N = 0,9 \cdot 1863,9 = 1677,51 \text{ N} \quad (21)$$

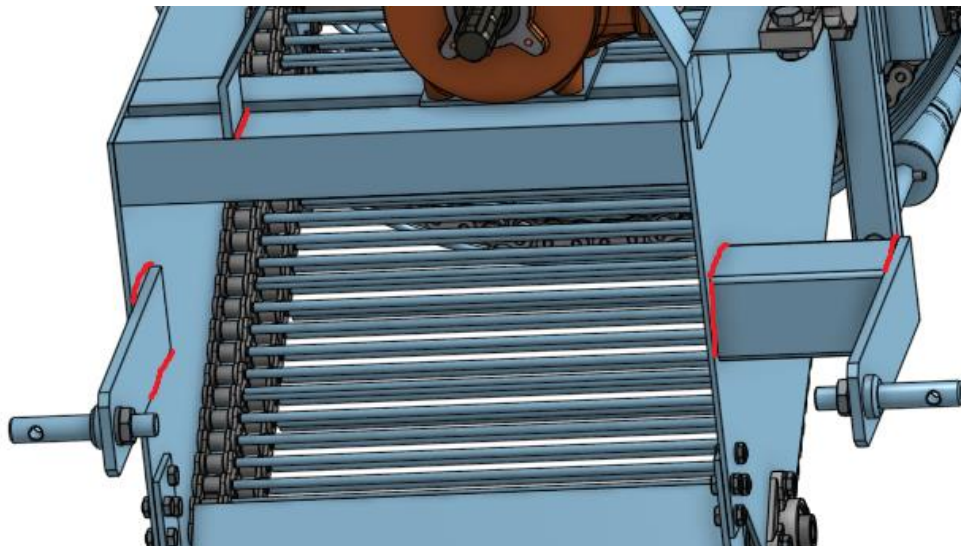
6.5. Ukupno opterećenje stroja

$$F_{uk} = F_k + F_{tr} \quad (22)$$

$$F_{uk} = 400 + 1677,51 = 2077,51 \text{ N}$$

6.6. Proračun zavara

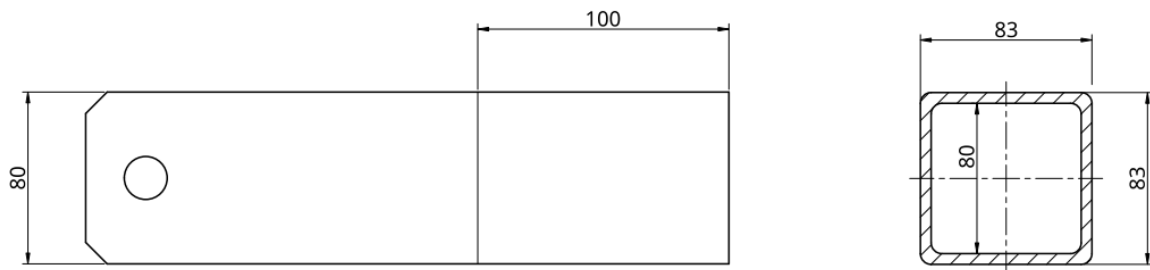
Najveće opterećenja stroja javlja se na priključku stroja za traktor.



Slika 17: Pozicije zavara

Izvor: Iz vlastitih izvora

6.6.1 Proračun zavora nosača klina poluga



Slika 18: Dimenzije zavora nosača klina poluge

Izvor: Iz vlastitih izvora

Naprezanje na vlak:

$$n = \frac{F}{A_Z} \quad (23)$$

$$A_Z = 2 \cdot (3 \cdot (100 - 2 \cdot 3)) + 2 \cdot (83^2 - 80^2) = 1566 \text{ mm}^2 \quad (24)$$

$$\sigma_{\perp} = \tau_{\perp} = n \cdot \cos 45^{\circ} = \frac{1}{\sqrt{2}} \cdot \frac{F_{uk}}{A_Z} \quad (25)$$

$$\sigma_{\perp} = \tau_{\perp} = \frac{1}{\sqrt{2}} \cdot \frac{2077,51}{1566} = 0,938 \text{ N/mm}^2 \quad (26)$$

$$\tau_{\parallel} = 0 \text{ N/mm}^2$$

Reducirano naprezanje:

$$\sigma_{red} = \sqrt{\sigma_{\perp}^2 + 1,8 \cdot (\tau_{\perp}^2 + \tau_{\parallel}^2)} \quad (27)$$

$$\sigma_{red} = \sqrt{0,938^2 + 1,8 \cdot (0,938^2 + 0^2)} = 1,57 \text{ N/mm}^2$$

Dopušteno naprezanje u kutnom zavaru za S235JR:

$$\sigma_{zdop} = \beta \cdot \sigma_{dop} \quad (28)$$

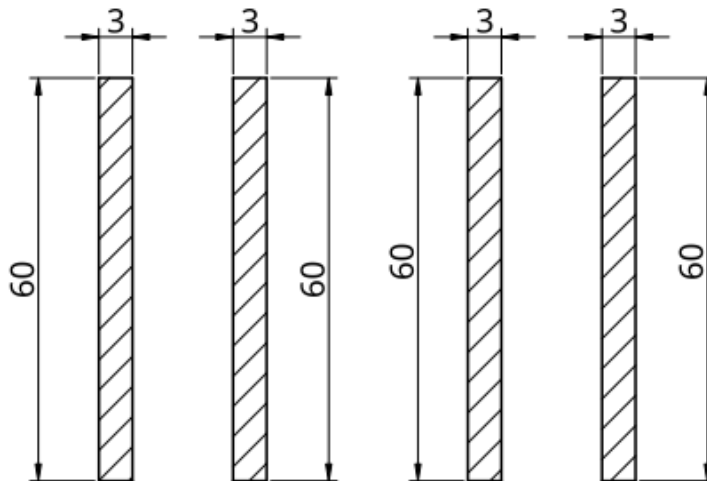
$$\beta = 0,8 \cdot \left(1 + \frac{1}{a}\right) = 0,8 \cdot \left(1 + \frac{1}{3}\right) = 1,067$$

$$\sigma_{dop} = 160 \text{ Nmm}^2 \text{ za S235JR}$$

$$\sigma_{zdop} = 1,067 \cdot 160 = 170,667 \text{ Nmm}^2 \quad (29)$$

$$\sigma_{red} = 1,57 \text{ Nmm}^2 \leq \sigma_{zdop} = 170,667 \text{ Nmm}^2 \text{ Zadovoljava}$$

6.6.2 Proračun zavora rama



Slika 19: Dimenzije zavora ram-a

Izvor: Iz vlastitih izvora

$$a = 3 \text{ mm}$$

$$L_Z = 60 \text{ mm}$$

Proračunska duljina zavora:

$$L_Z' = 60 - 2a = 60 - 2 \cdot 3 = 54 \text{ mm} \quad (30)$$

Proračun na vlak:

$$n_{max} = \frac{M}{W_z} = \frac{\frac{1}{3}F \cdot l}{W_z} \quad (31)$$

$$W_z = \frac{a \cdot L_z'}{6} = \frac{3 \cdot 54^2}{6} = 1458 \text{ mm}^3 \quad (32)$$

$$n_{max} = \frac{\frac{1}{3} \cdot 2077,51 \cdot 60}{4 \cdot 1458} = 7,125 \text{ N/mm}^2 \quad (33)$$

$$\sigma_{\perp max} = \frac{1}{\sqrt{2}} n_{max} = \frac{1}{\sqrt{2}} \cdot 7,125 = 5,038 \text{ N/mm}^2 \quad (34)$$

$$\tau_{\perp max} = \sigma_{\perp max}$$

Proračun na smik:

$$\tau_{\parallel max} = \frac{F}{2a \cdot L_z'} = \frac{\frac{1}{3} \cdot 2077,51}{2 \cdot 3 \cdot 54} = 2,137 \text{ N/mm}^2 \quad (35)$$

Reducirano naprežanje:

$$\sigma_{red} = \sqrt{\sigma_{\perp max}^2 + 1,8 \cdot (\tau_{\perp max}^2 + \tau_{\parallel max}^2)} \quad (36)$$

$$\sigma_{red} = \sqrt{5,038^2 + 1,8 \cdot (5,038^2 + 2,173^2)} = 8,92 \text{ N/mm}^2$$

Dopušteno naprežanje u kutnom zavru za S235JR:

$$\sigma_{zdop} = \beta \cdot \sigma_{dop} \quad (37)$$

$$\beta = 0,8 \cdot \left(1 + \frac{1}{a}\right) = 0,8 \cdot \left(1 + \frac{1}{3}\right) = 1,067$$

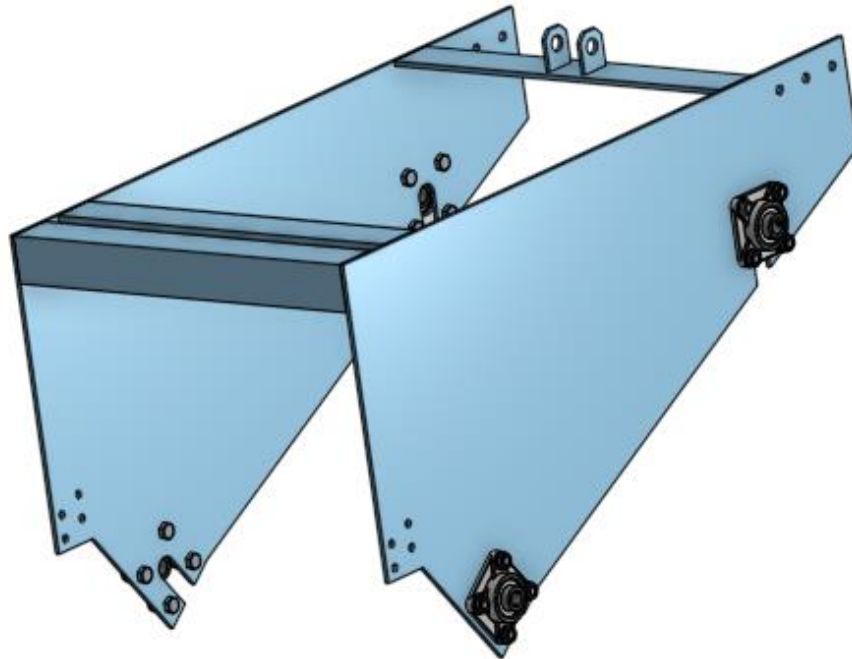
$$\sigma_{dop} = 160 \text{ N/mm}^2 \text{ za S235JR}$$

$$\sigma_{zdop} = 1,067 \cdot 160 = 170,667 \text{ N/mm}^2 \quad (38)$$

$$\sigma_{red} = 8,92 \text{ N/mm}^2 \leq \sigma_{zdop} = 170,667 \text{ N/mm}^2 \text{ Zadovoljava}$$

7. PRIKAZ KONSTRUKCIJSKIH RJEŠENJA

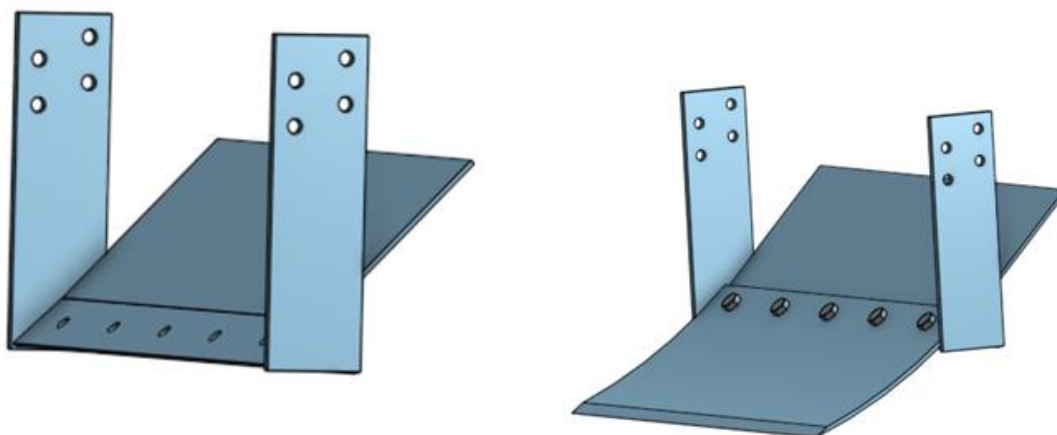
Glavna nosiva konstrukcija vadilice na koju se pričvršćuju svi ostali dijelovi prikazana je na slici 20. Sastavljena je od dvije jednake bočne ploče, koje ujedno sprečavaju i bočno ispadanje iskopanih plodova, međusobno povezane L profilima i flahovima.



Slika 20: Nosiva konstrukcija vadilice

Izvor: Iz vlastitih izvora

Slika 21 prikazuje nosač noža zajedno s usmjerivačem iskopanog ploda koji plod usmjerava od noža na beskonačnu traku (lijevo) te nož montiran na nosaču (desno). Kao što je vidljivo na slici, nosač noža se na glavnu nosivu konstrukciju pričvršćuje pomoću vijaka.

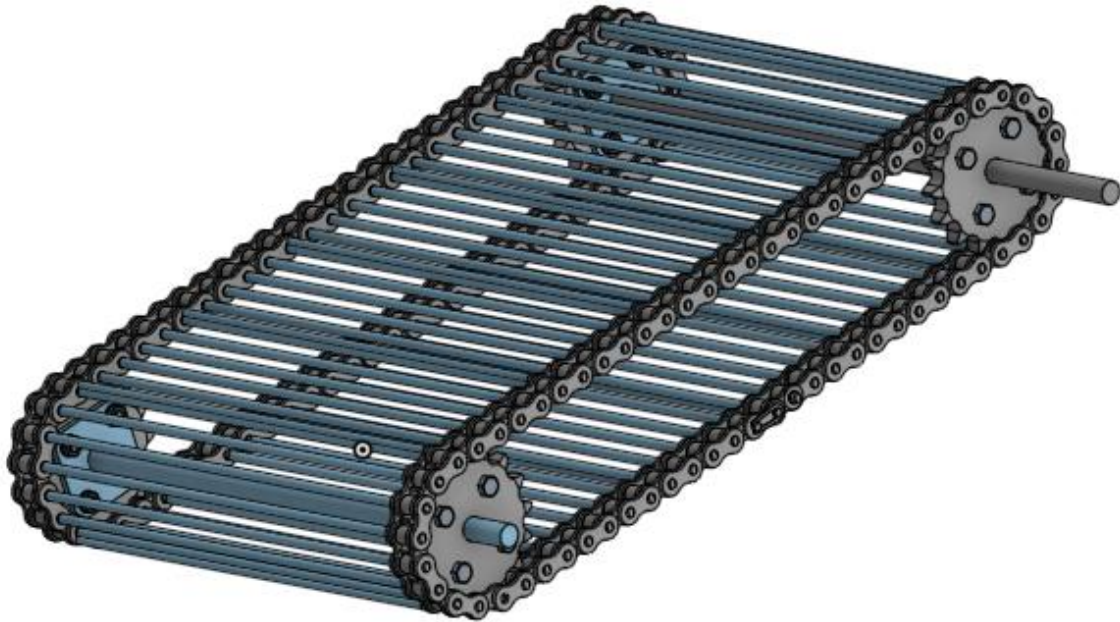


Slika 21: Nosač noža s usmjerivačem iskopanog krumpira (lijevo) i nož montiran na nosač (desno)

Izvor: Iz vlastitih izvora

Nož reže zemlju ispod gomolja ploda i vodi ih na usmjerivač koji se nalazi na nosaču te ih on dalje usmjerava na beskonačnu traku. Nož se na svoj nosač, također, pričvršćuje vijcima.

Beskonačna traka, koja je prikazana na Slici 22, sastoji se od zavarenih šipki za lanac. Njena je uloga da plod koji dođe do pomoću usmjerivača s noža dalje transportira prema rešetkastom kotaču, a za vrijeme tog transporta zemlja koja dolazi na nju zajedno s plodom propada kroz rešetke.

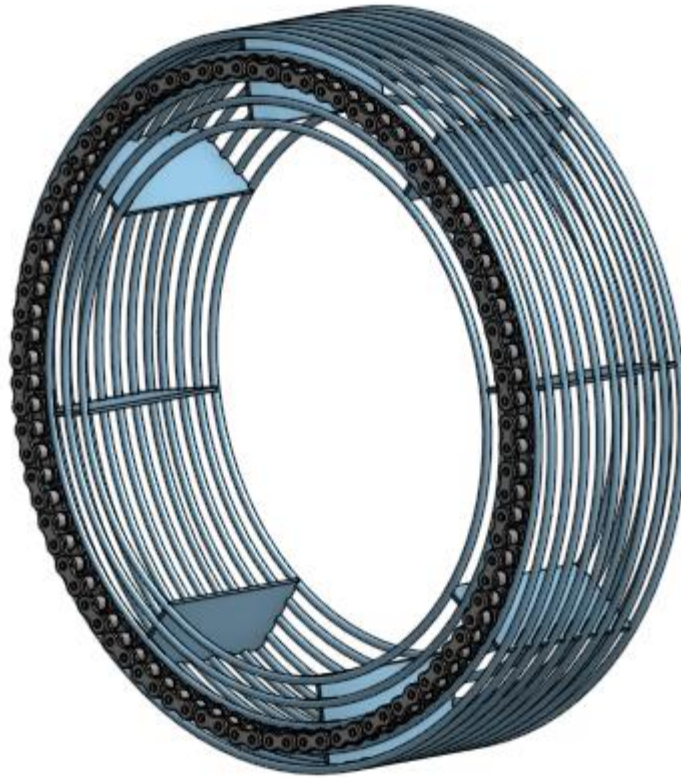


Slika 22: Beskonačna traka

Izvor: Iz vlastitih izvora

Kao što je već spomenuto, beskonačna traka vodi plod pročišćen od zemlje prema rešetkastom kotaču. Rešetkasti kotač sastavljen je od lopatica i šipki zavarenih za njih (Slika 23). Na kotač je zavaren lanac pomoću kojeg se kotač okreće. Vrtinja kotača je u smjeru kazaljke na satu.

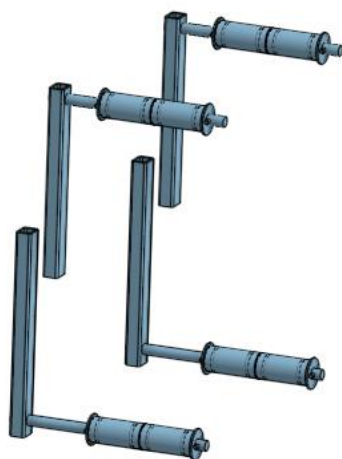
Njegova je uloga da preuzima plod koji dolazi s beskonačne trake, podiže ga i ispušta na tobogan koji pak plod dalje usmjerava prema spremniku. Tijekom tog prijenosa plod se kroz rešetke kotača dodatno pročišćava od preostale zemlje koja se nije uspjela propasti na beskonačnoj traci.



Slika 23: Rešetkasti kotač

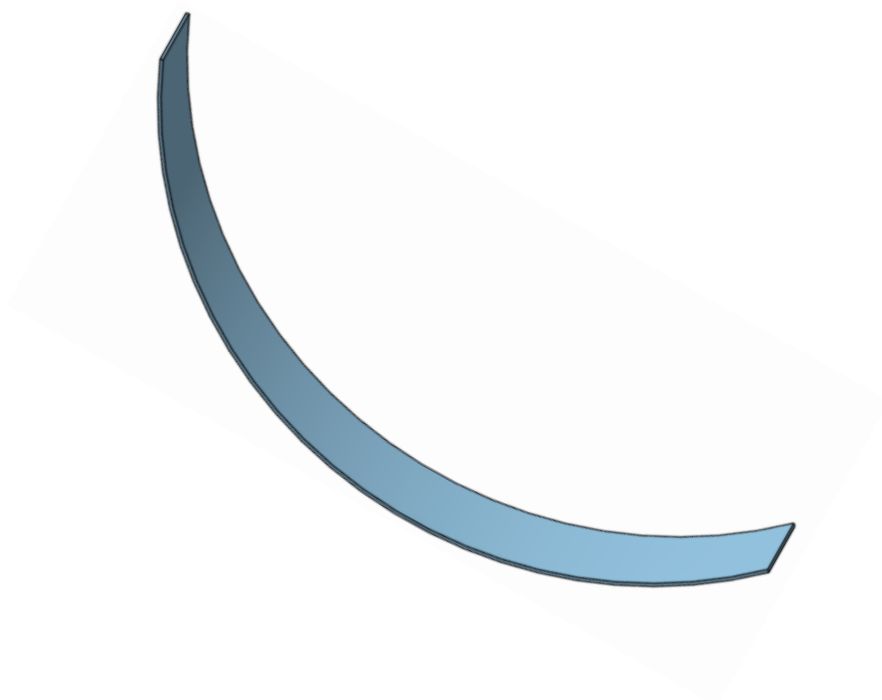
Izvor: Iz vlastitih izvora

Nosači rešetkastog kotača (Slika 24) na sebi imaju valjke sa ležajevima koji osiguravaju okretanje kotača i graničnike koji osiguravaju poziciju rešetkastog kotača.



Slika 24: Nosači rešetkastog kotača

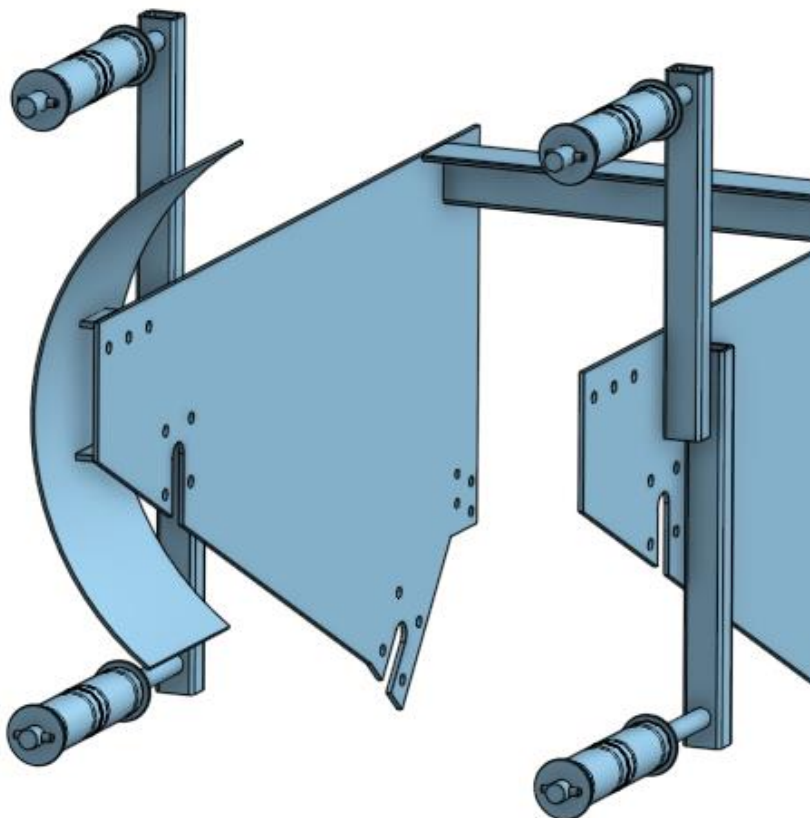
Izvor: Iz vlastitih izvora



Slika 25: Lim kotača

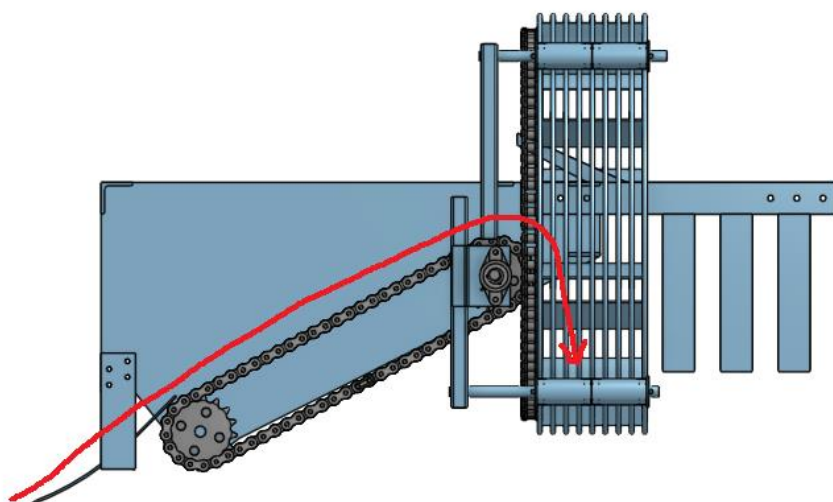
Izvor: Iz vlastitih izvora

Da bi se spriječio pad ploda s lopaticom rešetkastog kotača prije nego se on dopremi do tobogana, na noseću konstrukciju postavljen je lim kotača (Slika 25). Lim se nalazi s lijeve strane, ako stroj gledamo sa stražnje strane, unutar rešetkastog kotača.



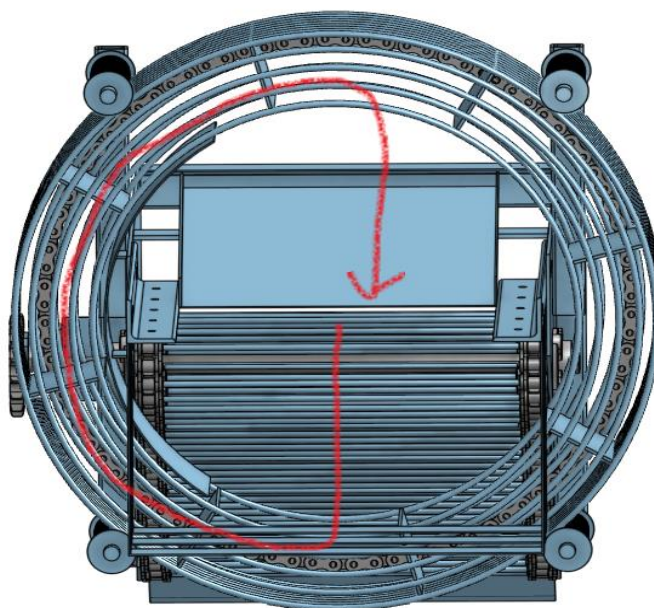
Slika 26: Pozicija lima i nosača rešetkastog kotača

Izvor: Iz vlastitih izvora



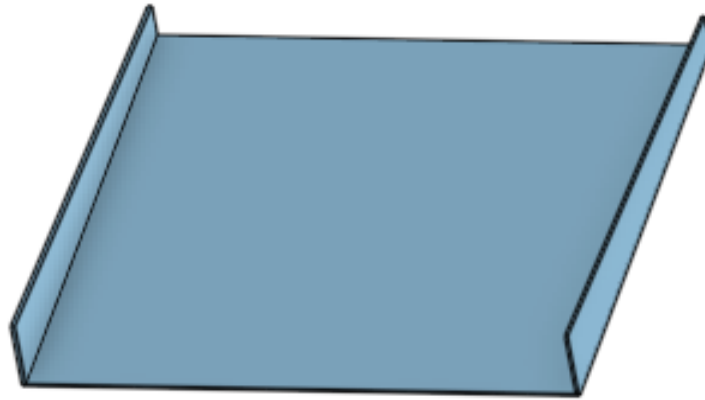
Slika 27: Putanja ploda od noža preko beskonačne trake do rešetkastog kotača

Izvor: Iz vlastitih izvora



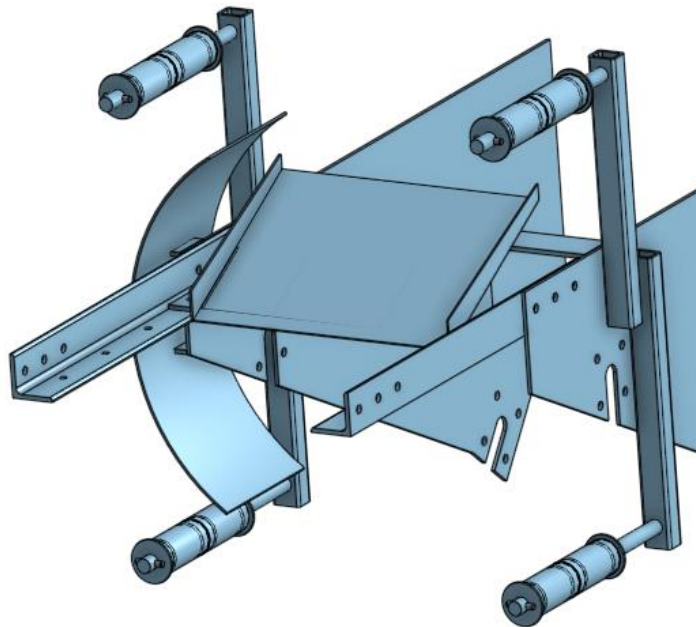
Slika 28: Putanja ploda kroz rešetkasti kotač do tobogana

Izvor: Iz vlastitih izvora



Slika 29: Tobogan

Izvor: Iz vlastitih izvora

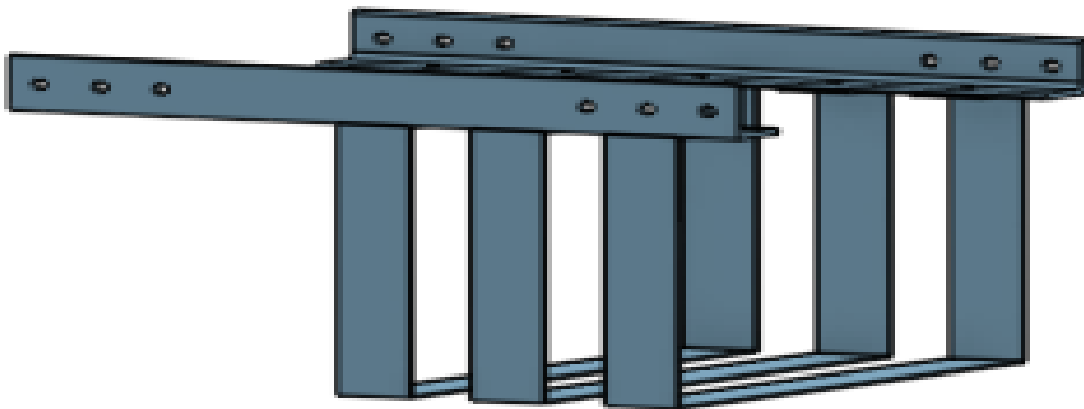


Slika 30: Pozicija tobogana

Izvor: Iz vlastitih izvora

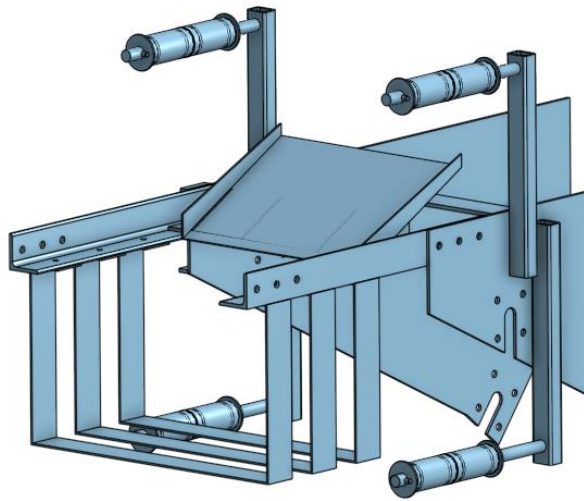
Kao što je već spomenuto, rešetkasti kotač podiže plod i spušta ga na tobogan (Slika 29) koji plod (i eventualne ostatke zemlje koji se nisu uspjeli pročistiti) usmjerava u spremnik. Lopatice rešetkastog kotača guraju plod, a lim kotača sprečava padanje ploda s lopatica, a po završetku lima plod pada upravo na tobogan koji se nalazi unutar rešetkastog kotača (Slika 23) i po njemu odlazi u spremnik.

Spremnik se stavlja na nosač za spremnik (Slika 31) koji se nalazi na stražnjem dijelu stroja izvan rešetkastog kotača, a za noseću konstrukciju je pričvršćen vijcima. Nosač spremnika izrađen od flahova i pričvršćen vijcima te je konstruiran tako da se na njega može staviti standardna plastična (ili drvena) gajbica u kakvima se najčešće plod skladišti.



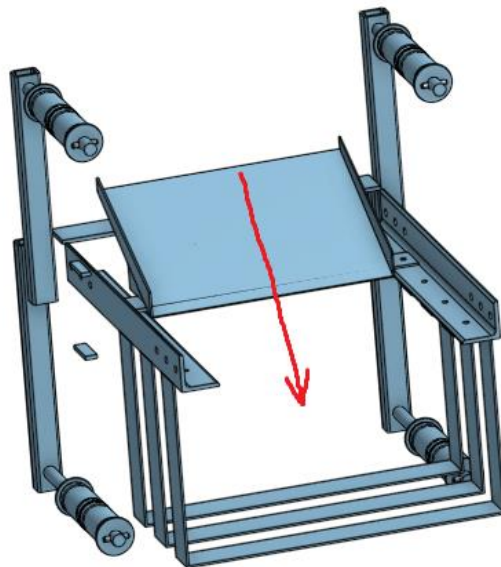
Slika 31: Nosač spremnika

Izvor: Iz vlastitih izvora



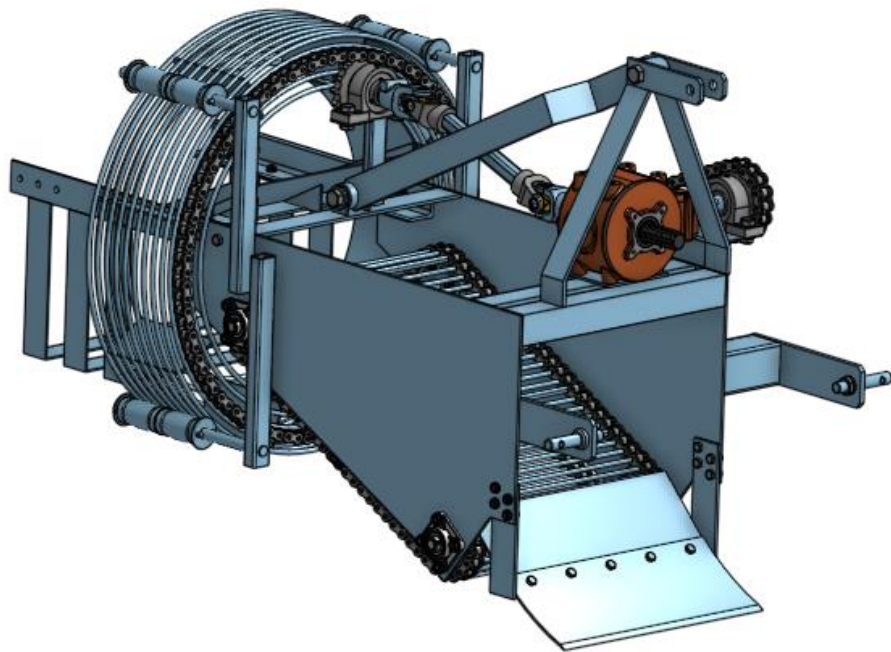
Slika 32: Pozicija nosača spremnika

Izvor: Iz vlastitih izvora



Slika 33: Putanja ploda kroz tobogan prema nosaču za spremnik

Izvor: Iz vlastitih izvora



Slika 34: Kompletan stroj

Izvor: Iz vlastitih izvora

8. ZAKLJUČAK

Krumpir je danas nezaobilazna namirnica koja se gotovo svakodnevno nalazi na našim stolovima u raznim izvedbama, a uz to koristi se za prehranu stoke i u industriji pa je proizvodnja krumpira jako zastupljena. Veliki proizvođači krumpira opremljeni su mehanizacijom koja je prilagođena svakoj etapi proizvodnje kao što to biva kod veće proizvodnje svake kulture. Međutim, u današnja vremena i mali proizvođači pokušavaju minimizirati potrebnu radnu snagu i vrijeme pa iz tog razloga posežu za sve većim brojem strojeva koje koriste u svojoj proizvodnji.

Vadilica krumpira svakako je stroj za kojim trenutno najviše posežu manji proizvođači krumpira jer je ručni iskop dugotrajan i naporan posao. Ujedno je to i jedini baš specijalizirani stroj koji je potreban manjim proizvođačima krumpira jer se za pripremu tla koriste standardni strojevi kao i kod drugih poljoprivrednih kultura, a sadnja malih površina može se obaviti i ručno jer nije zahtjevna kao iskop.

Istraživanjem tržišta utvrđeno je da je na našem tržištu dostupan veći broj raznih modela vadilica krumpira koje su namijenjene manjim proizvođačima. Za razliku od vadilica i kombajna koji su namijenjeni velikim proizvođačima, manje vadilice uglavnom rade na principu da krumpir iskopaju iz zemlje, prosija zemlju i čisti krumpir ostavljaju u redovima na zemlji te ga sa zemlje treba pokupiti u spremnike za skladištenje.

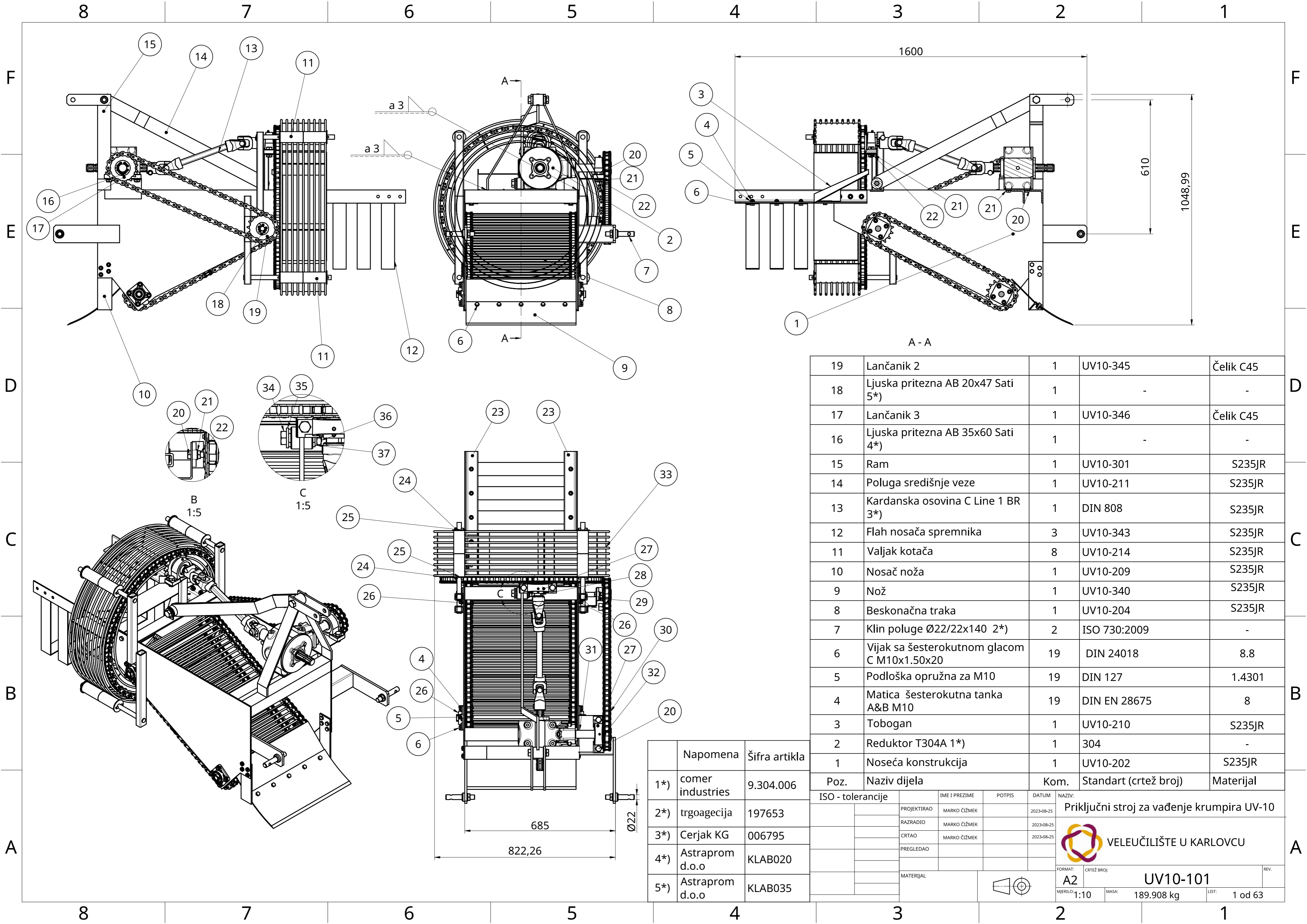
U ovom radu razrađena je vadilica krumpira na kojoj se krumpir odmah nakon vađenja i prosijavanja zemlje odvodi u spremnik u kojem se krumpir može skladištiti umjesto da se odbacuje na zemlju i iziskuje dodatno pobiranje. Njena jednostavna izvedba osigurava jednostavno rukovanje i pristupačnu cijenu što ide u prilog manjim proizvođačima. Također, brzina njenog rada sasvim je dovoljna za manje i površine usjeva, a i prednost je što za vuču ove vadilice nije potreban traktor velike snage. Stoga smatram da za ovu vadilicu ima mjesta na tržištu i da bi ona pobudila veliko zanimanje kupaca.

9. LITERATURA

- [1] <https://www.agroklub.com/sortna-lista/repakrumpir/krumpir-124/> [10.6.2023.]
- [2] <https://www.messis.hr/> [11.6.2023.]
- [3] <https://panexagm.com/> [11.6.2023.]
- [4] <https://masiva-bj.hr/> [11.6.2023.]
- [5] <https://hubzin.hr/> [11.6.2023.]
- [6] <https://www.enciklopedija.hr/natuknica.aspx?ID=62000> [15.6.2023.]
- [7] <https://www.iso.org/obp/ui/#iso:std:iso:730:ed-1:v1:en> [15.6.2023.]
- [8] <https://bs.ever-power.net/pto-drive-shaft/> [15.6.2023.]
- [9] Decker, K.H., Elementi strojeva, Tehnička knjiga, Zagreb 2006.
- [10] Kraut, B., Strojarski priručnik, Tehnička knjiga, Zagreb 1986.
- [11] Cvirn, Ž., Rastavljivi spojevi, Sveučilište u Zagrebu, Zagreb 2000.

POPIS PRILOGA

- I. CD-R disk
- II. Tehnička dokumentacija



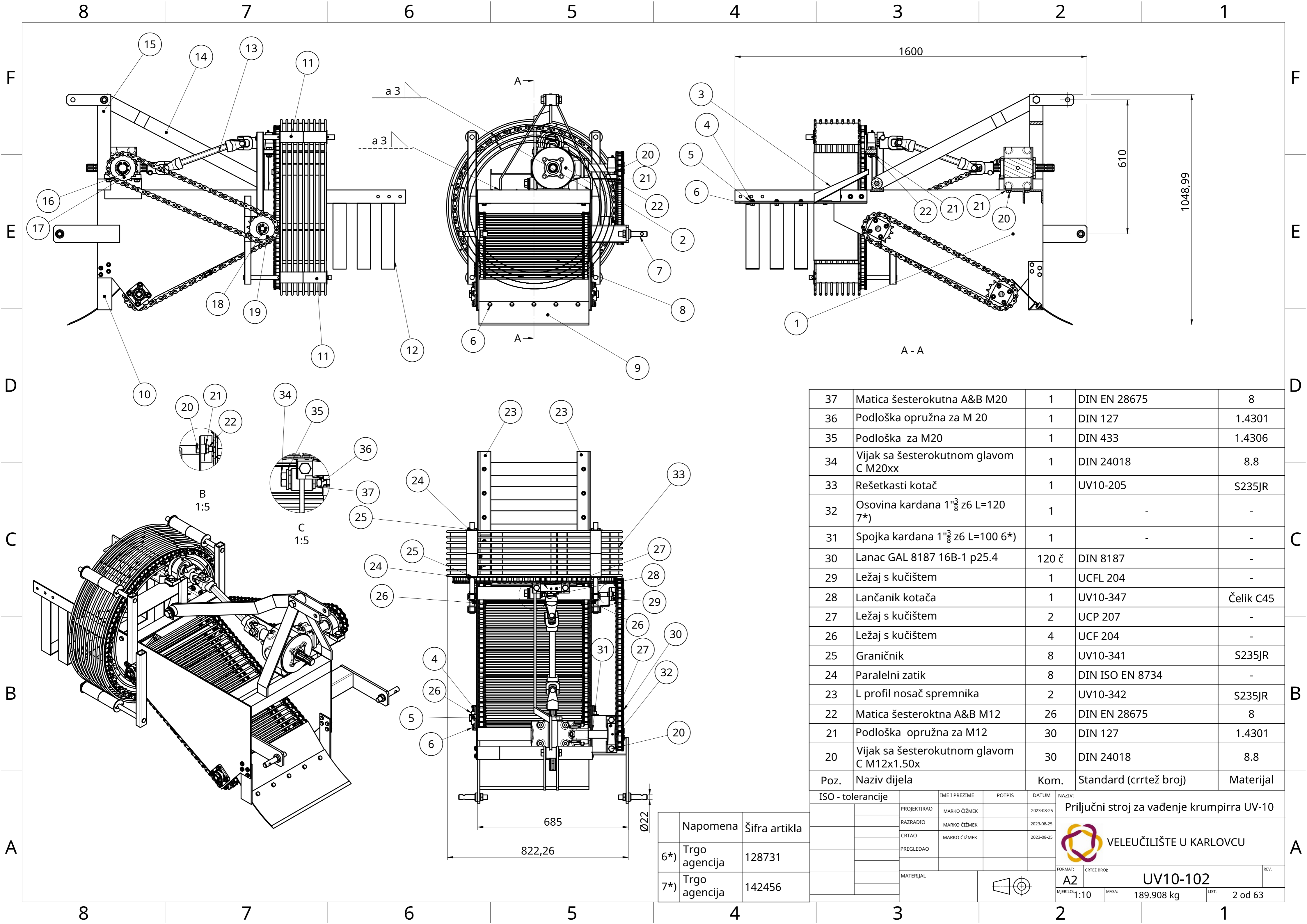
19	Lančanik 2	1	UV10-345	Čelik C45
18	Ljuska pritezna AB 20x47 Sati 5*)	1	-	-
17	Lančanik 3	1	UV10-346	Čelik C45
16	Ljuska pritezna AB 35x60 Sati 4*)	1	-	-
15	Ram	1	UV10-301	S235JR
14	Poluga središnje veze	1	UV10-211	S235JR
13	Kardanska osovina C Line 1 BR 3*)	1	DIN 808	S235JR
12	Flah nosača spremnika	3	UV10-343	S235JR
11	Valjak kotača	8	UV10-214	S235JR
10	Nosač noža	1	UV10-209	S235JR
9	Nož	1	UV10-340	S235JR
8	Beskonačna traka	1	UV10-204	S235JR
7	Klin poluge Ø22/22x140 2*)	2	ISO 730:2009	-
6	Vijak sa šesterokutnom glavom C M10x1.50x20	19	DIN 24018	8.8
5	Podloška opružna za M10	19	DIN 127	1.4301
4	Matica šesterokutna tanka A&B M10	19	DIN EN 28675	8
3	Tobogan	1	UV10-210	S235JR
2	Reduktor T304A 1*)	1	304	-
1	Noseća konstrukcija	1	UV10-202	S235JR
Poz.	Naziv dijela	Kom.	Standart (crtež broj)	Materijal

	Napomena	Šifra artikla
1*)	comer industries	9.304.006
2*)	trgoagecija	197653
3*)	Cerjak KG	006795
4*)	Astraprom d.o.o	KLAB020
5*)	Astraprom d.o.o	KLAB035

ISO - tolerancije		IME I PREZIME	POTPIS	DATUM	NAZIV:
	PROJEKTIRAO	MARKO ČIŽMEK		2023-08-25	Priključni stroj za vađenje krumpira UV-10
	RAZRADIO	MARKO ČIŽMEK		2023-08-25	
	CRTAO	MARKO ČIŽMEK		2023-08-25	
	PREGLEDAO				
	MATERIJAL				


VELEUČILIŠTE U KARLOVCU

FORMAT: A2	CRTEŽ BROJ: UV10-101	REV.:
MJERILO: 1:10	MASA: 189.908 kg	LIST: 1 od 63



37	Matica šesterokutna A&B M20	1	DIN EN 28675	8
36	Podložka opružna za M 20	1	DIN 127	1.4301
35	Podložka za M20	1	DIN 433	1.4306
34	Vijak sa šesterokutnom glavom C M20xx	1	DIN 24018	8.8
33	Rešetkasti kotač	1	UV10-205	S235JR
32	Osovina kardana 1" ³ / ₈ z6 L=120 7*)	1	-	-
31	Spojka kardana 1" ³ / ₈ z6 L=100 6*)	1	-	-
30	Lanac GAL 8187 16B-1 p25.4	120 č	DIN 8187	-
29	Ležaj s kućištem	1	UCFL 204	-
28	Lančanik kotača	1	UV10-347	Čelik C45
27	Ležaj s kućištem	2	UCP 207	-
26	Ležaj s kućištem	4	UCF 204	-
25	Graničnik	8	UV10-341	S235JR
24	Paralelni zatik	8	DIN ISO EN 8734	-
23	L profil nosač spremnika	2	UV10-342	S235JR
22	Matica šesteroktna A&B M12	26	DIN EN 28675	8
21	Podložka opružna za M12	30	DIN 127	1.4301
20	Vijak sa šesterokutnom glavom C M12x1.50x	30	DIN 24018	8.8
Poz.	Naziv dijela	Kom.	Standard (crtež broj)	Materijal

	Napomena	Šifra artikla
6*)	Trgo agencija	128731
7*)	Trgo agencija	142456

ISO - tolerancije	IME I PREZIME	POTPIS	DATUM	NAZIV:
	PROJEKTIRAO	MARKO ČIŽMEK	2023-08-25	Priljučni stroj za vađenje krumpirra UV-10
	RAZRADIO	MARKO ČIŽMEK	2023-08-25	
	CRTAO	MARKO ČIŽMEK	2023-08-25	
	PREGLEDAO			
	MATERIJAL			
				 VELEUČILIŠTE U KARLOVCU
FORMAT:	CRTEŽ BROJ:			REV.
A2	UV10-102			
MJERILO: 1:10	MASA: 189.908 kg	LIST: 2 od 63		

6

5

4

3

2

1

D

D

C

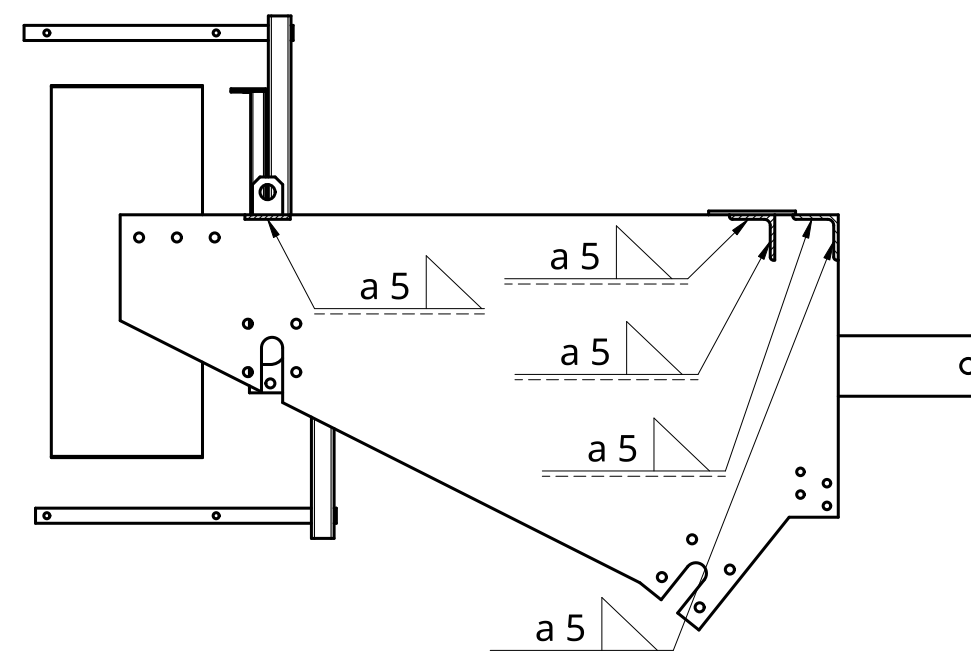
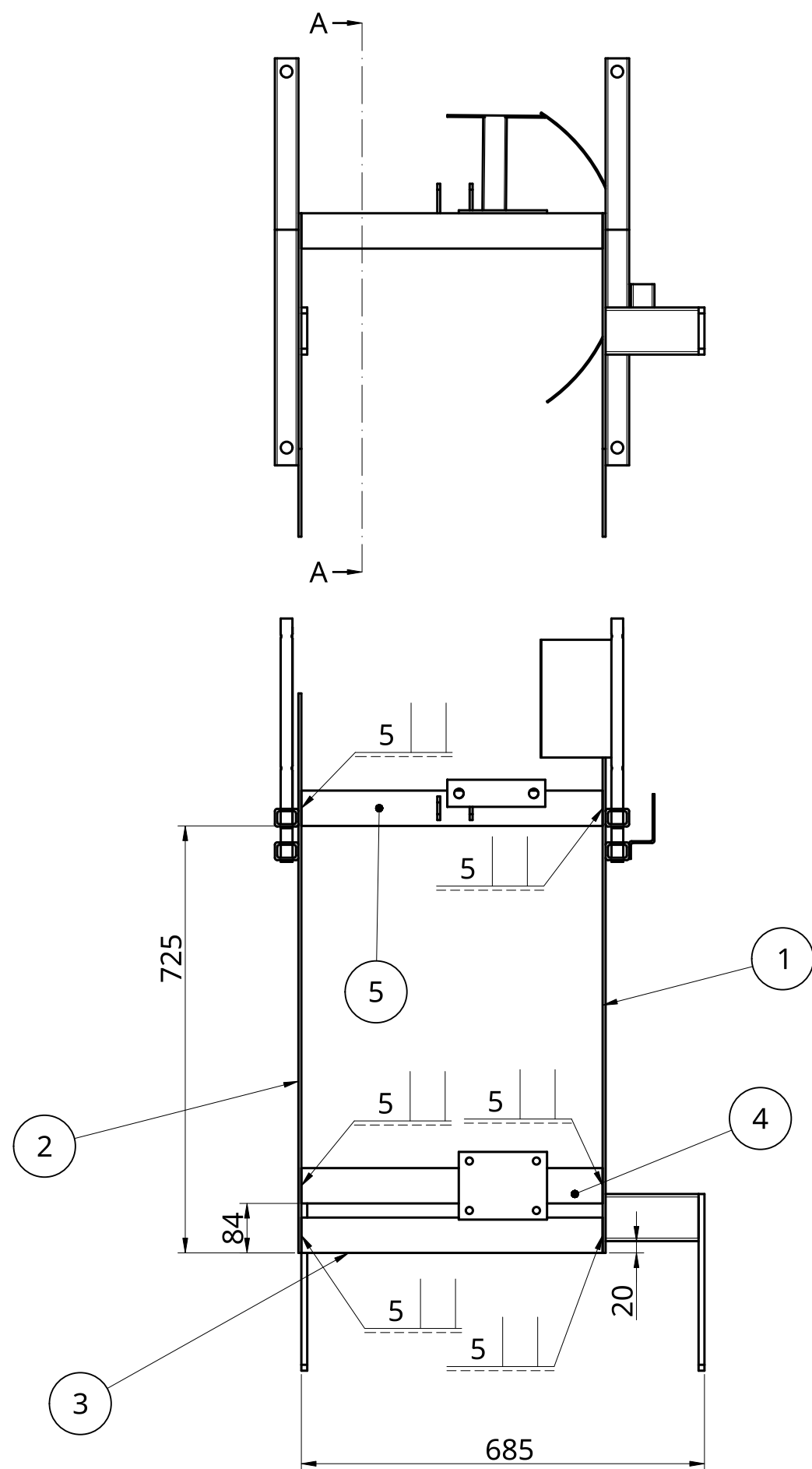
C

B

B

A

A

A - A
1:10

5	Nosač središnje veze	1	UV10-212	S235JR
4	Nosač reduktora	1	UV10-208	S235JR
3	L profil 1	1	UV10-325	S235JR
2	Bočni nosač lijevi	1	UV10-203	S235JR
1	Bočni nosač desni	1	UV10-202	S235JR
Poz.	Naziv dijela	Kom.	Standard (crtež broj)	Materijal
	IME I PREZIME	POTPIS	DATUM	NAZIV:
PROJEKTIRAO	MARKO ČIŽMEK		2023-08-24	Noseća konstrukcija
RAZRADIO	MARKO ČIŽMEK		2023-08-24	 VELEUČILIŠTE U KARLOVCU
CRTAO	MARKO ČIŽMEK		2023-08-24	
PREGLEDAO				
MATERIJAL				FORMAT: A3 CRTEŽ BROJ: UV10-201 MJERILO: 1:10 MASA: 52.951 kg LIST: 3 od 63

6

5

4

3

2

1

6 5 4 3 2 1

D

D

C

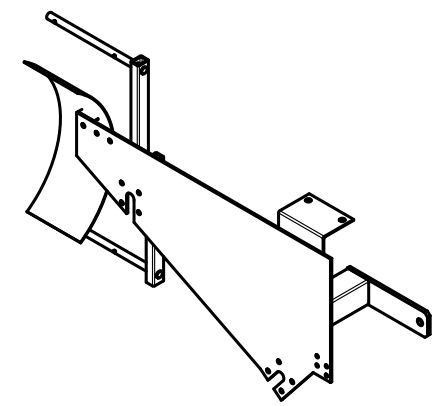
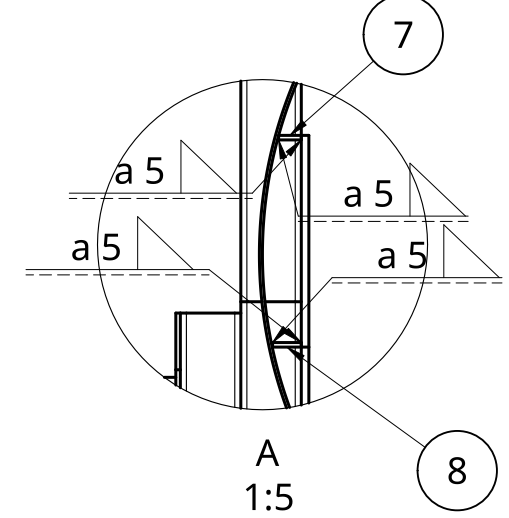
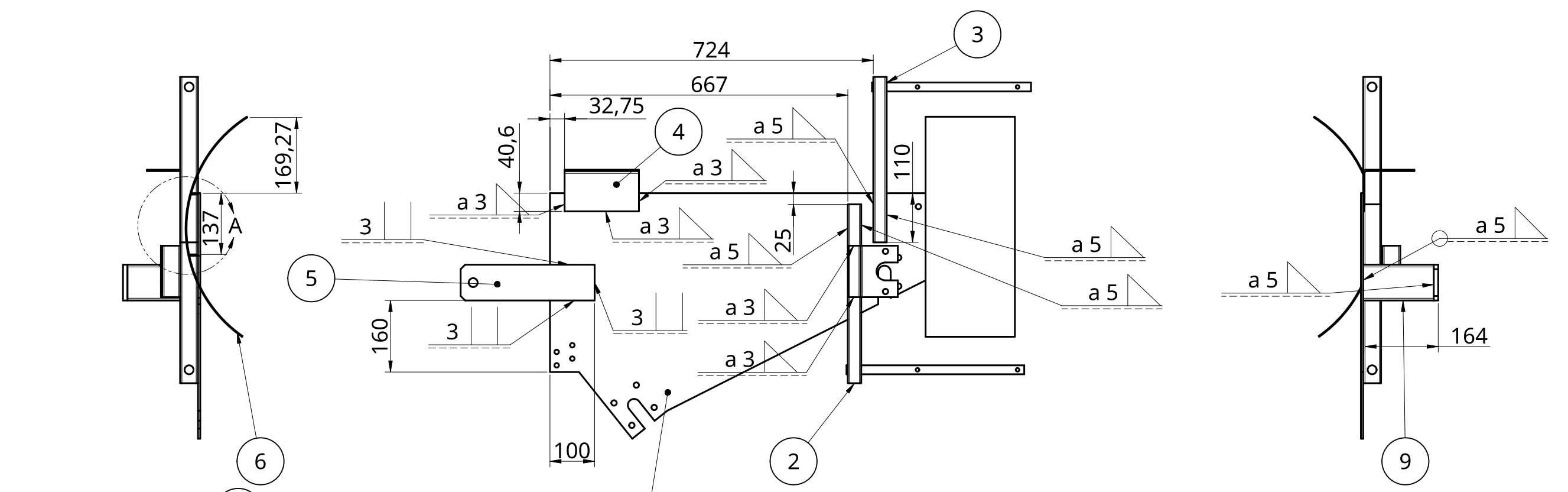
C

B

B

A

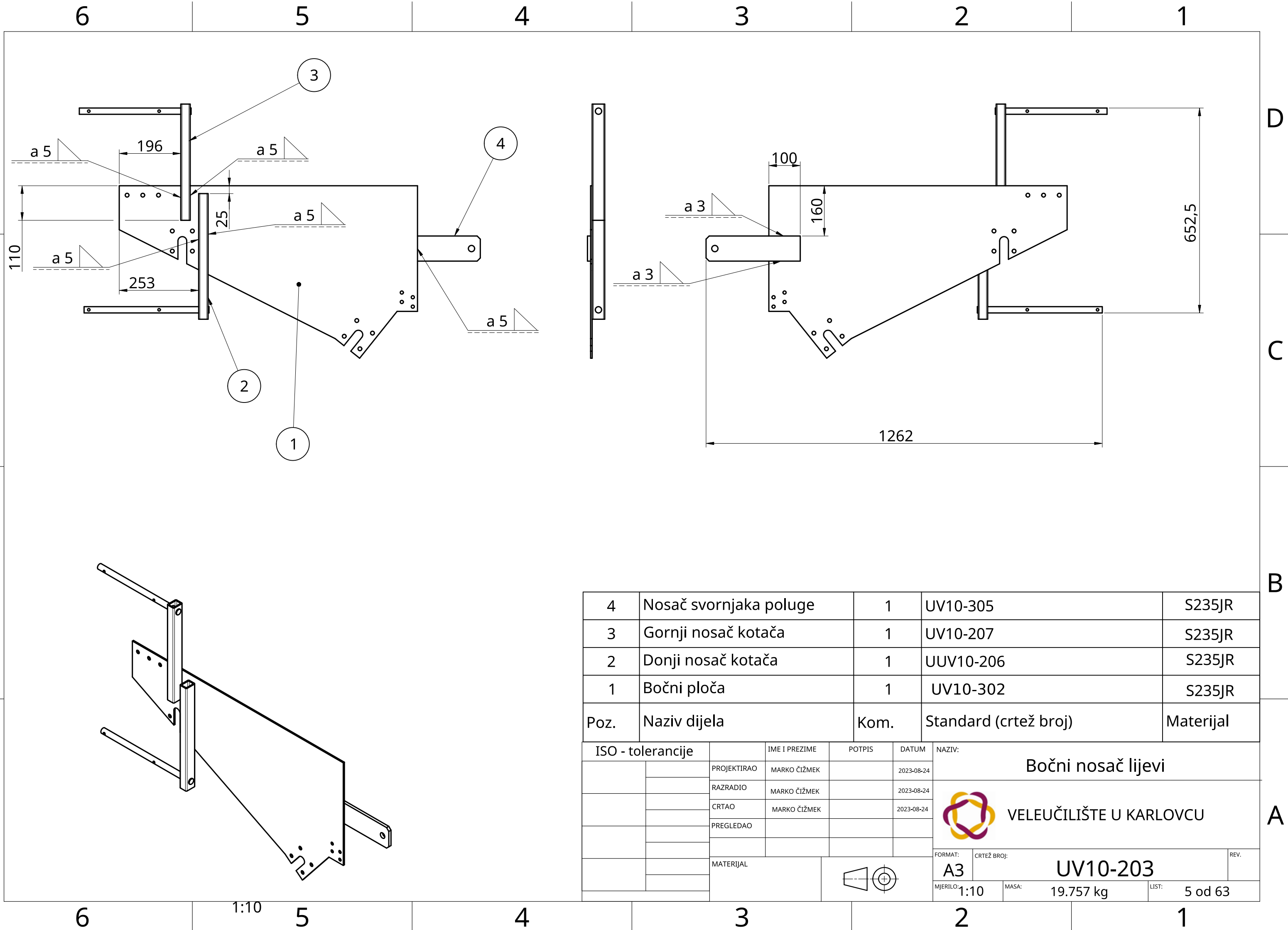
A




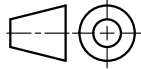
9	Kvadratna cijev	1	UV10-306	S235JR
8	Nosač lima veći	1	UV10-308	S235JR
7	Nosač lima manji	1	UV10-309	S235JR
6	Lim kotača	1	UV10-307	S235JR
5	Nosač svornjaka poluge	1	UV10-305	S235JR
4	Nosač ležaja reduktora	1	UV10-303	S235JR
3	Gornji nosač kotača	1	UV10-207	S235JR
2	Donji nosač kotača	1	UV10-206	S235JR
1	Bočna ploča	1	UV10-302	S235JR
Poz.	Naziv dijela	Kom.	Standard (broj crteža)	Materijal

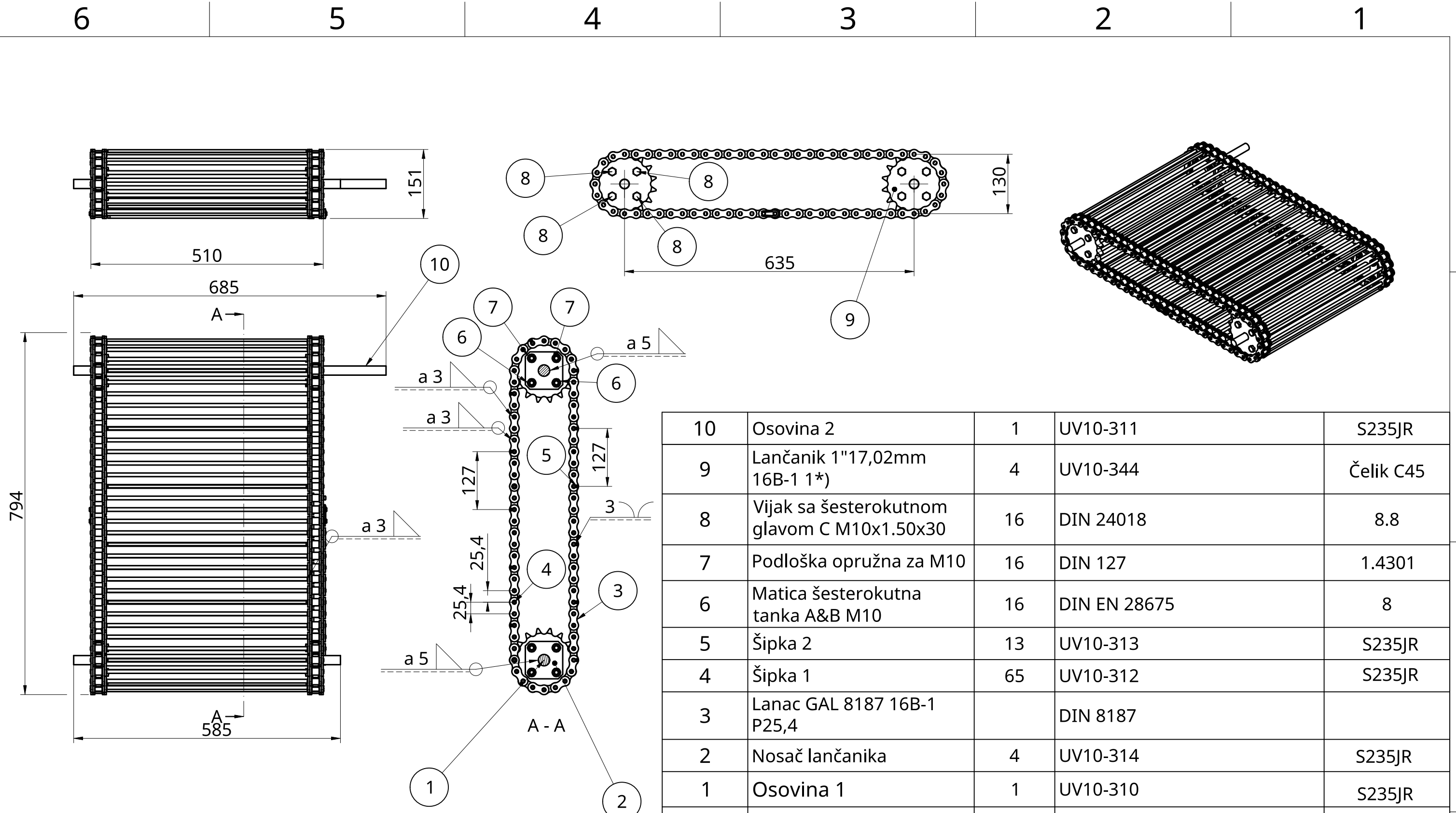
ISO - tolerancije		IME I PREZIME	POTPIS	DATUM	NAZIV:
	PROJEKTIRAO	MARKO ČIŽMEK		2023-08-24	Bočni nosač desni
	RAZRADIO	MARKO ČIŽMEK		2023-08-24	
	CRTAO	MARKO ČIŽMEK		2023-08-24	
	PREGLEDAO				
MATERIJAL					VELEUČILIŠTE U KARLOVCU
FORMAT:	CRTEŽ BROJ:	UV10-202		REV.	
MJERILO:	MASA:	23.74 kg		LIST:	
1:10	4 od 63				

6 5 4 3 2 1


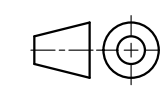


Poz.	Naziv dijela	Kom.	Standard (crtež broj)	Materijal
4	Nosač svornjaka poluge	1	UV10-305	S235JR
3	Gornji nosač kotača	1	UV10-207	S235JR
2	Donji nosač kotača	1	UUV10-206	S235JR
1	Bočni ploča	1	UV10-302	S235JR

ISO - tolerancije		IME I PREZIME	POTPIS	DATUM	NAZIV:	
	PROJEKTIRAO	MARKO ČIŽMEK		2023-08-24	Bočni nosač lijevi	
	RAZRADIO	MARKO ČIŽMEK		2023-08-24	 VELEUČILIŠTE U KARLOVCU	
	CRTAO	MARKO ČIŽMEK		2023-08-24		
	PREGLEDAO					
	MATERIJAL					
				FORMAT: A3 MJERILO: 1:10	CRTEŽ BROJ: UV10-203 MASA: 19.757 kg	REV.: LIST: 5 od 63



10	Osovina 2	1	UV10-311	S235JR
9	Lančanik 1"17,02mm 16B-1 1*)	4	UV10-344	Čelik C45
8	Vijak sa šesterokutnom glavom C M10x1.50x30	16	DIN 24018	8.8
7	Podloška opružna za M10	16	DIN 127	1.4301
6	Matica šesterokutna tanka A&B M10	16	DIN EN 28675	8
5	Šipka 2	13	UV10-313	S235JR
4	Šipka 1	65	UV10-312	S235JR
3	Lanac GAL 8187 16B-1 P25,4		DIN 8187	
2	Nosač lančanika	4	UV10-314	S235JR
1	Osovina 1	1	UV10-310	S235JR
Poz.	Naziv dijela	Kom.	Standard (broj crteža)	Materijal

ISO - tolerancije		IME I PREZIME	POTPIS	DATUM	NAZIV:
	PROJEKTIRAO	MARKO ČIŽMEK		2023-08-07	Beskonačna traka
	RAZRADIO	MARKO ČIŽMEK		2023-08-07	
	CRTAO	MARKO ČIŽMEK		2023-08-07	
	PREGLEDAO				
		MATERIJAL			 VELEUČILIŠTE U KARLOVCU
				FORMAT: A3 MJERILO: 1:10	CRTEŽ BROJ: UV10-204 MASA: 24.868 kg
					LIST: 6 od 63

	Napomena	Šifra artikla
1*)	Trgo-Agencija	196961

6

5

4

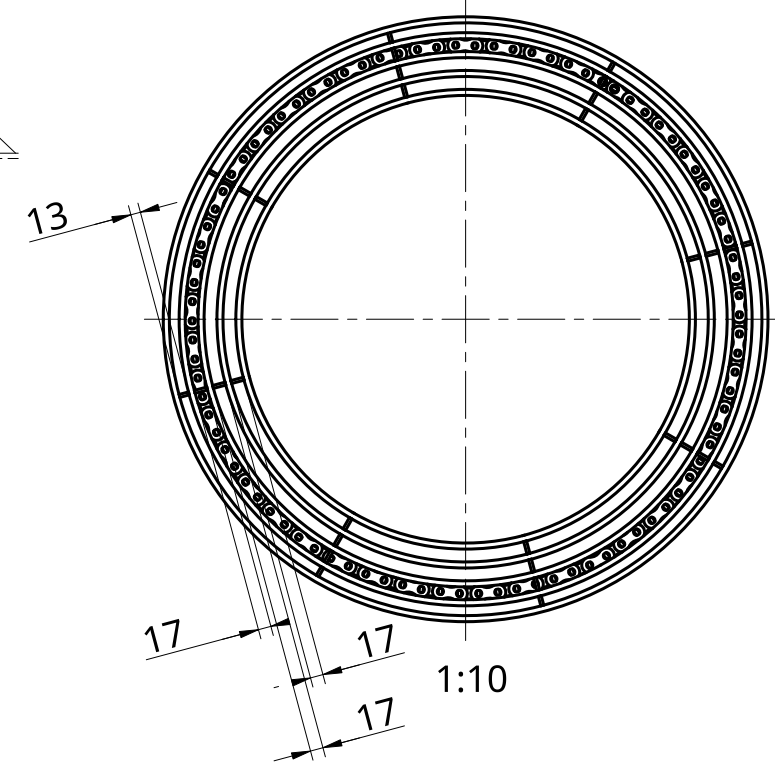
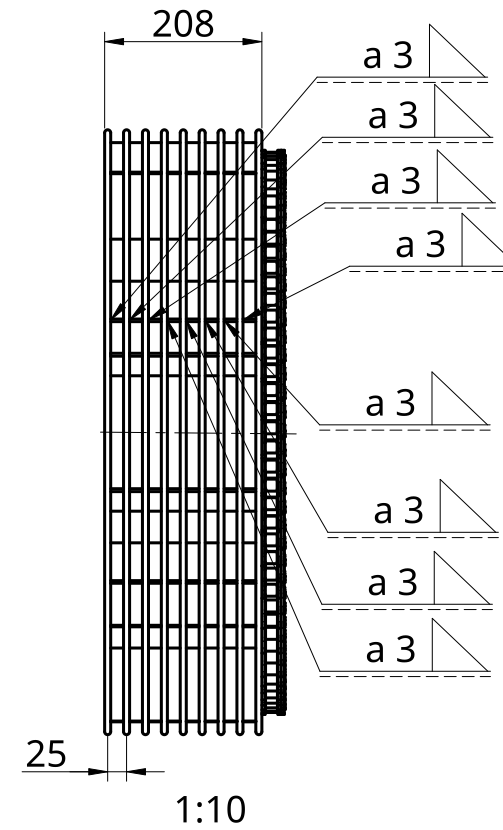
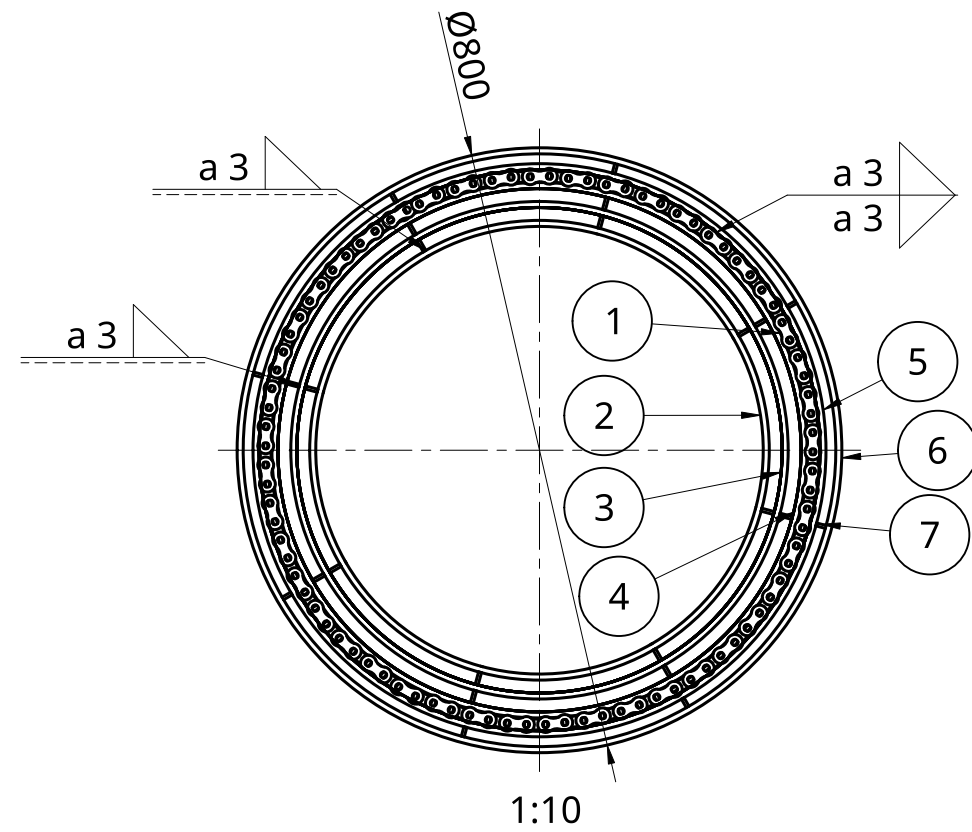
3

2

1

D

D



C

C

B

B



A

A

6



5

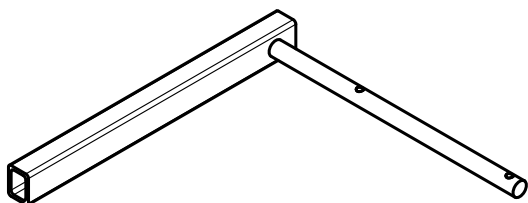
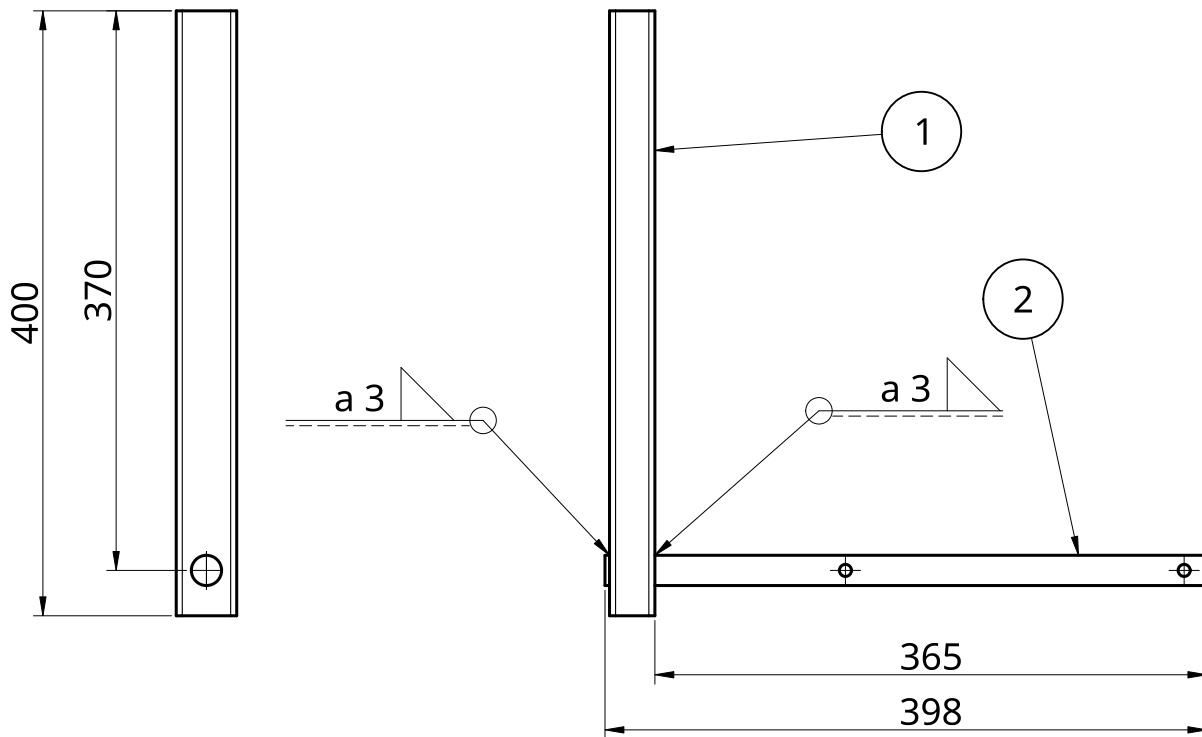
4

3

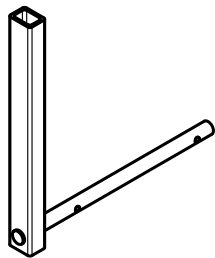
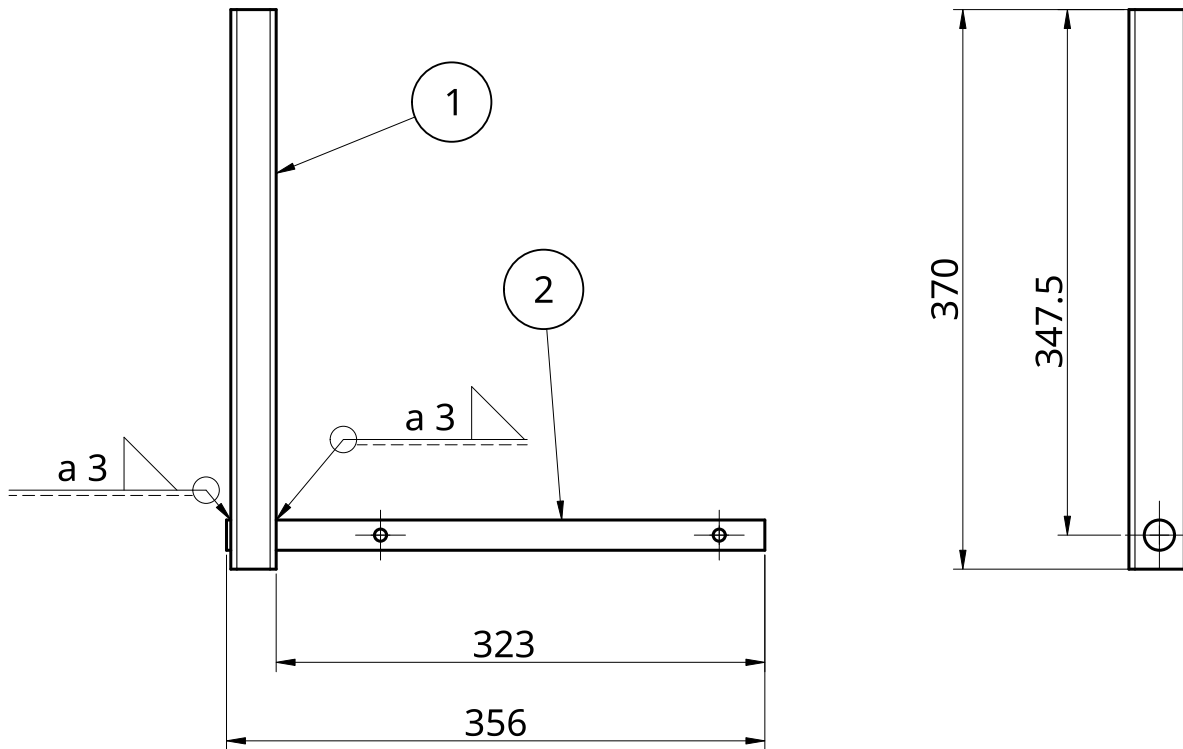
2

1

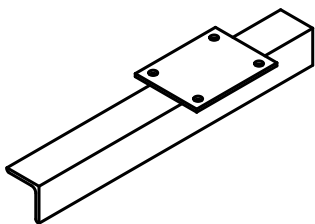
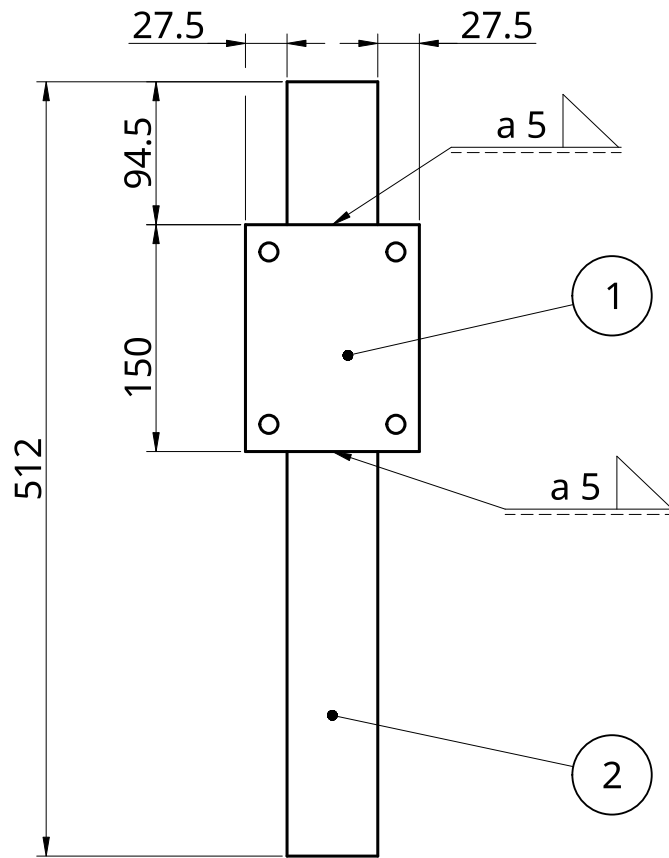
7	Lopatica	8	UV10-320	S235JR
6	Obruč 5	9	UV10-319	S235JR
5	Obruč 4	2	UV10-318	S235JR
4	Obruč 3	2	UV10-317	S235JR
3	Obruč 2	2	UV10-316	S235JR
2	Obruč 1	2	UV10-315	S235JR
1	Lanac GAL 8187 16B-1		DIN 8187	
Poz.	Naziv dijela	Kom.	Standard (crtež broj)	Materijal
	IME I PREZIME	POTPIS	DATUM	NAZIV:
PROJEKTIRAO	MARKO ČIŽMEK		2023-08-07	Rešetkasti kotač
RAZRADIO	MARKO ČIŽMEK		2023-08-07	 VELEUČILIŠTE U KARLOVCU
CRTAO	MARKO ČIŽMEK		2023-08-07	
PREGLEDAO				
MATERIJAL				FORMAT: A3 CRTEŽ BROJ: UV10-205
		MJERILO: 1:10	MASA: 20.488 kg	7 od 63



2	Osovina 3	1	UV10-322	S235JR	
1	Pravokutna cijev 1	1	UV10-321	S235JR	
Poz.	Naziv dijela	Kom.	Standard (crtež broj)	Materijal	
ISO - tolerancije		IME I PREZIME	POTPIS	DATUM	NAZIV:
	PROJEKTIRAO	MARKO ČIŽMEK		2023-08-08	Donji nosač kotača
	RAZRADIO	MARKO ČIŽMEK		2023-08-08	
	CRTAO	MARKO ČIŽMEK		2023-08-08	
	PREGLEDAO				
	MATERIJAL:				
					VELEUČILIŠTE U KARLOVCU
		FORMAT:	CRTEŽ BROJ:	UV10-206	REV.
		MJERILO:	1:5	MASA:	2.51 kg
				LIST	8 od 63




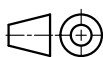
2	Osovina 4	1	UV10-324	S235JR	
1	Pravokutna cijev 2	1	UV10-323	S235JR	
Poz.	Naziv dijela	Kom.	Standard (crtež broj)	Materijal	
ISO - tolerancije		IME I PREZIME	POTPIS	DATUM	NAZIV:
	PROJEKTIRAO	MARKO ČIŽMEK		2023-08-08	Gornji nosač kotača
	RAZRADIO	MARKO ČIŽMEK		2023-08-08	
	CRTAO	MARKO ČIŽMEK		2023-08-08	
	PREGLEDAO				
	MATERIJAL:				
					VELEUČILIŠTE U KARLOVCU
		FORMAT:	CRTEŽ BROJ:	UV10-207	REV.
		MJERILO:	MASA:	LIST	
		1:5	2.289 kg	9 od 63	



2	L profil 1	1	UV10-325	S235JR
1	Ploča reduktora	1	UV10-326	S235JR
Poz.	Naziv dijela	Kom.	Standard (crtež broj)	Materijal

	IME I PREZIME	POTPIS	DATUM
PROJEKTIRAO	MARKO ČIŽMEK		2023-08-08
RAZRADIO	MARKO ČIŽMEK		2023-08-08
CRTAO	MARKO ČIŽMEK		2023-08-08
PREGLEDAO			

NAZIV:	Nosač reduktora		
	 VELEUČILIŠTE U KARLOVCU		
FORMAT:	CRTEŽ BROJ:	UV10-208	REV.

MATERIJAL:	
	

MJERILO:	MASA:	LIST
1:5	3.445 kg	10 od 63

6

5

4

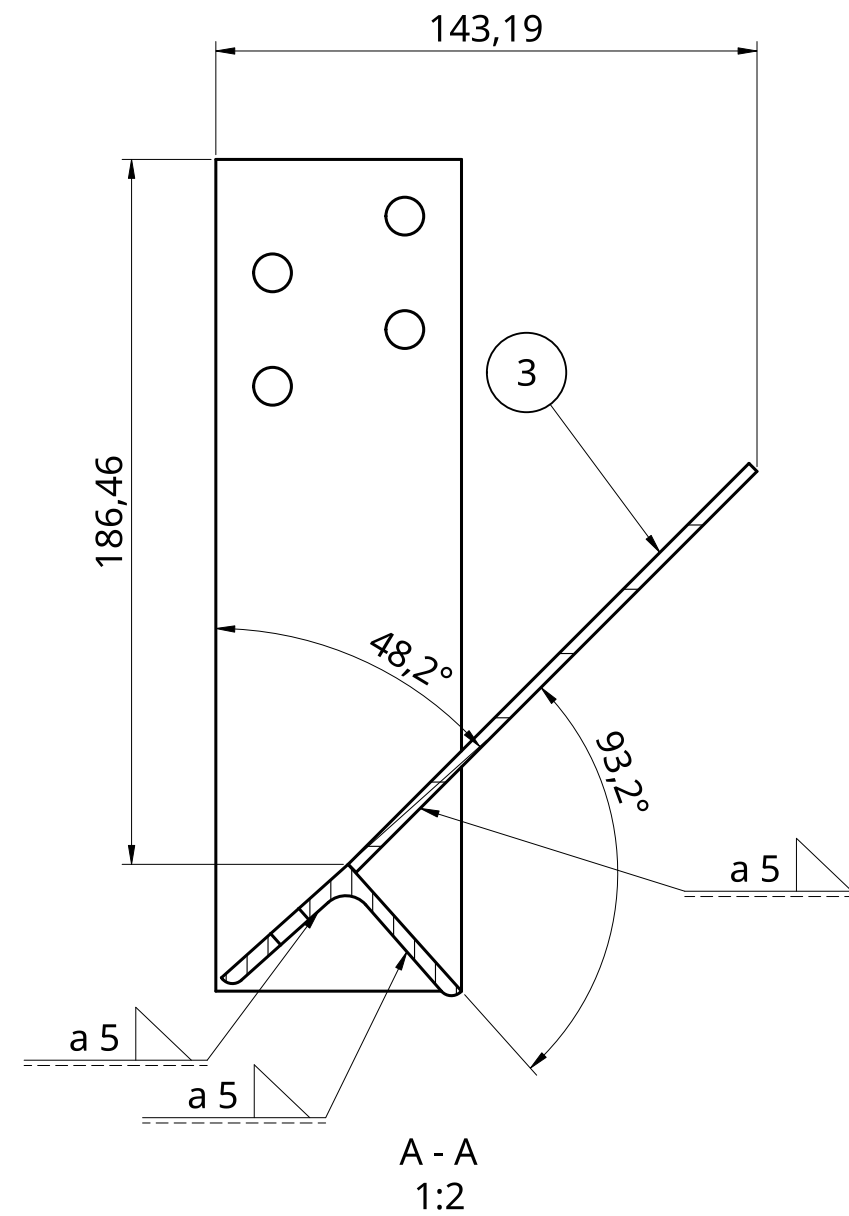
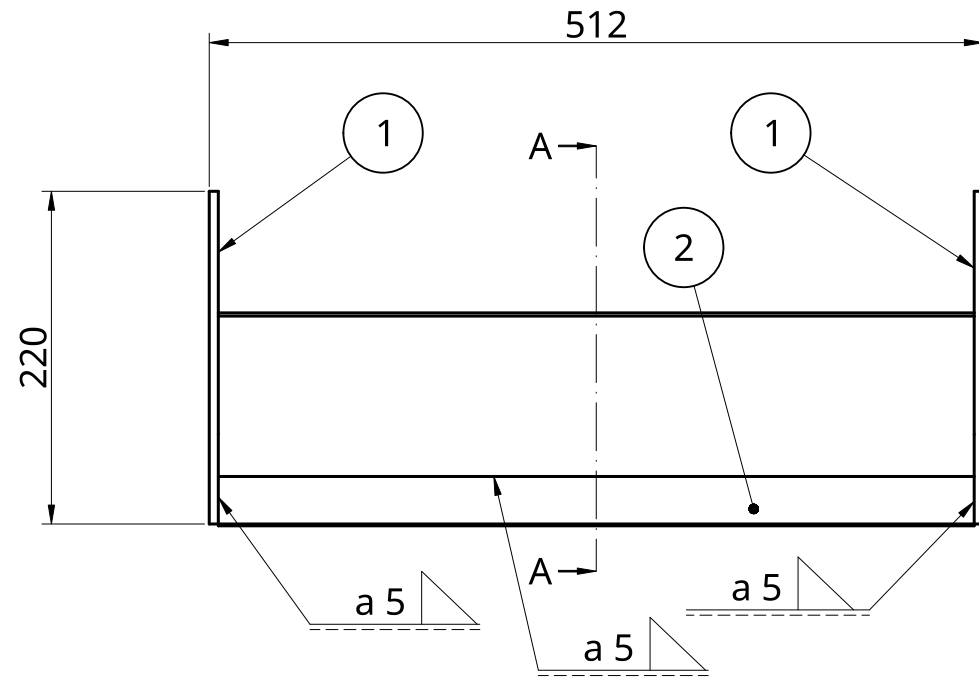
3

2

1

D

D

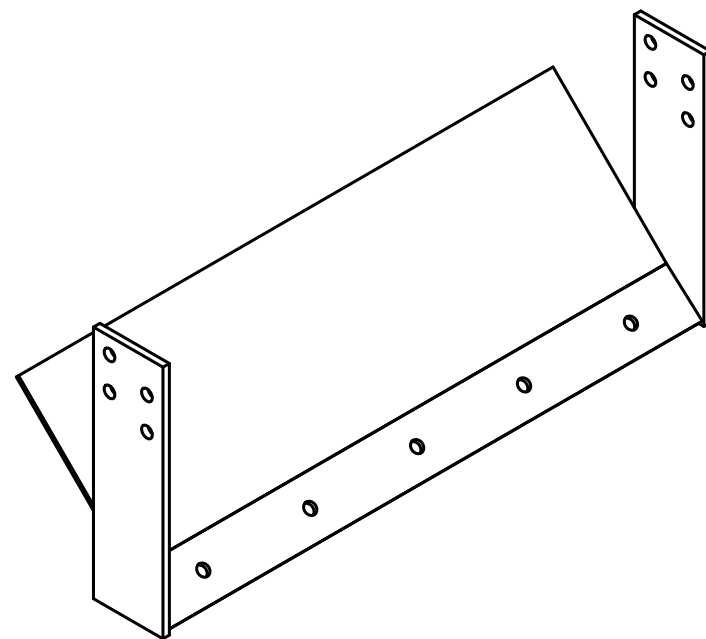


C

C

B

B



3	Usmjerivač	1	UUV10-329	S235JR
2	L profil nosača noža	1	UV10-328	S235JR
1	Bočni nosač noža	2	UV10-327	S235JR
Poz.	Naziv dijela	Kom.	Standard (crtež broj)	Materijal

ISO - tolerancije

IME I PREZIME

POTPIS

DATUM

NAZIV:

Nosač noža

PROJEKTIRAO

MARKO ČIŽMEK

2023-08-08

RAZRADIO

MARKO ČIŽMEK

2023-08-08

CRTAO

MARKO ČIŽMEK

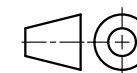
2023-08-08

PREGLEDAO



VELEUČILIŠTE U KARLOVCU

MATERIJAL



FORMAT:

CRTEŽ BROJ:

A3

UV10-209

REV.

MJERILO: 1:5

MASA:

4.42 kg

LIST:

11 od 63

6

5

4

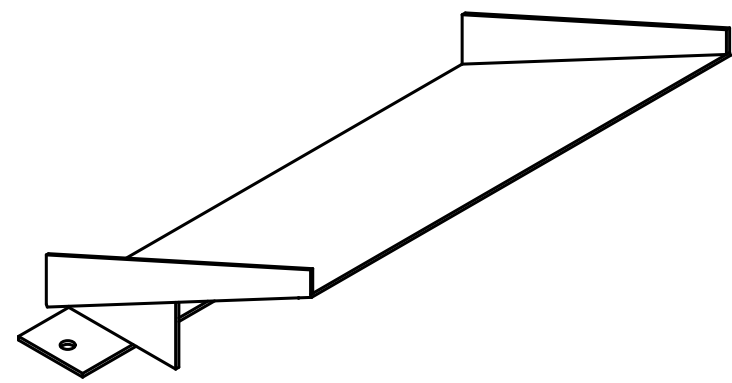
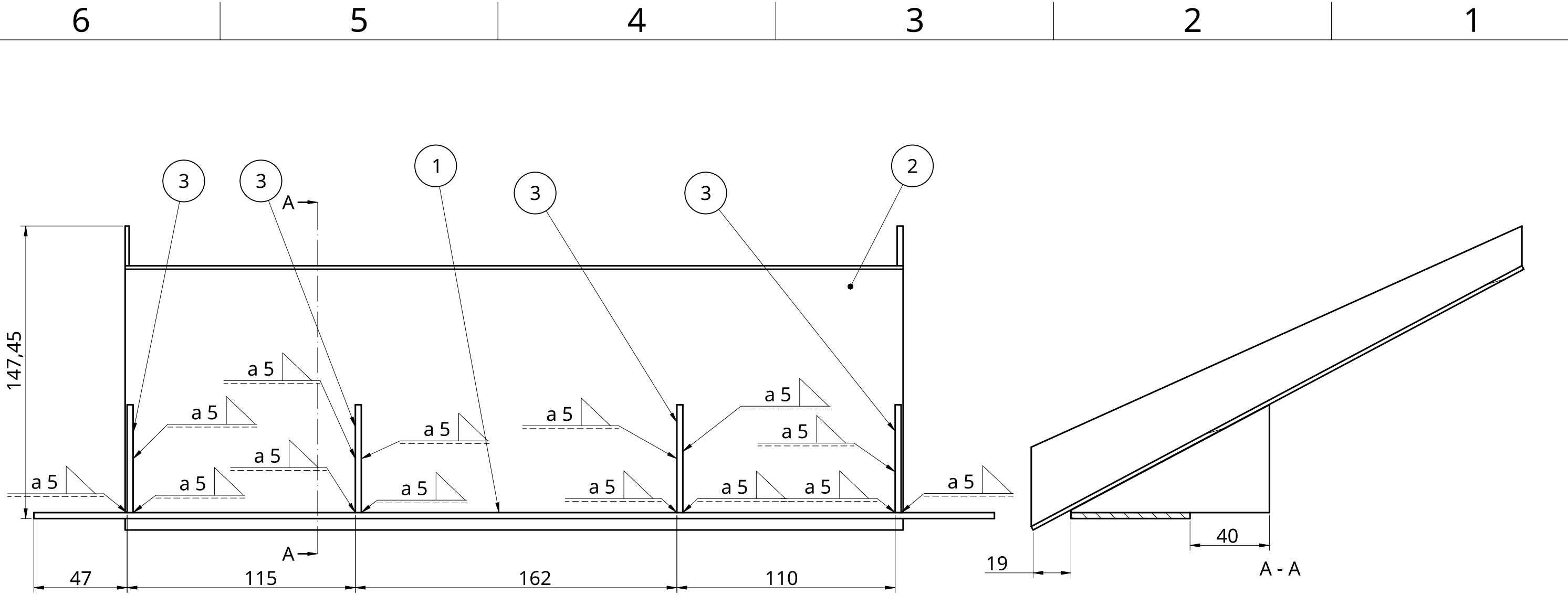
3


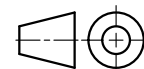
2

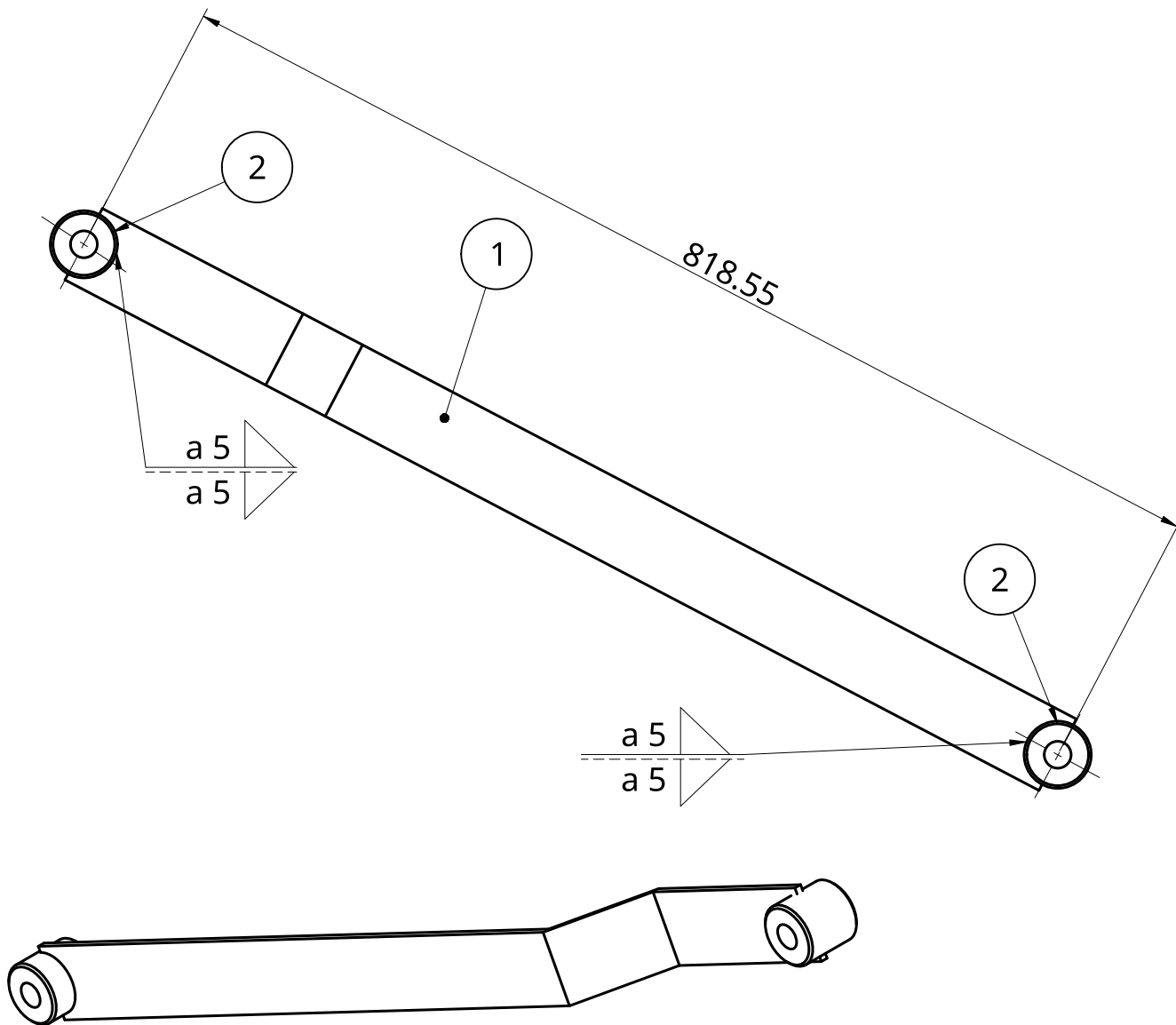
1

A

A



3	Trokut nosača tobogana	4	UV10-332	S235JR	
2	Lim tobogana	1	UV10-330	S235JR	
1	Flah nosača tobogana	1	UV10-331	S235JR	
Poz.	Naziv dijela	Kom.	Standard (crtež broj)	Materijal	
ISO - tolerancije		IME I PREZIME	POTPIS	DATUM	NAZIV:
	PROJEKTIRAO	MARKO ČIŽMEK		2023-08-08	Tobogan
	RAZRADIO	MARKO ČIŽMEK		2023-08-08	
	CRTAO	MARKO ČIŽMEK		2023-08-08	 VELEUČILIŠTE U KARLOVCU
	PREGLEDAO				
	MATERIJAL			FORMAT: A3 MJERILO: 1:2	CRTEŽ BROJ: UV10-210 MASA: 3.305 kg
					LIST: 12 od 64 REV.



2	Čahura središnje veze	2	UV10-333	S235JR
1	Flah središnje veze	1	UV10-334	S235JR
Poz.	Naziv dijela	Kom.	Standard (crtež broj)	Materijal

	IME I PREZIME	POTPIS	DATUM
PROJEKTIRAO	MARKO ČIŽMEK		2023-08-08
RAZRADIO	MARKO ČIŽMEK		2023-08-08
CRTAO	MARKO ČIŽMEK		2023-08-08
PREGLEDAO			

NAZIV:	
Poluga središnje veze	
VELEUČILIŠTE U KARLOVCU	

MATERIJAL:		FORMAT: A4	CRTEŽ BROJ: UV10-211	REV.
		MJERILO: 1:5	MASA: 4.996 kg	LIST 13 od 63

6

5

4

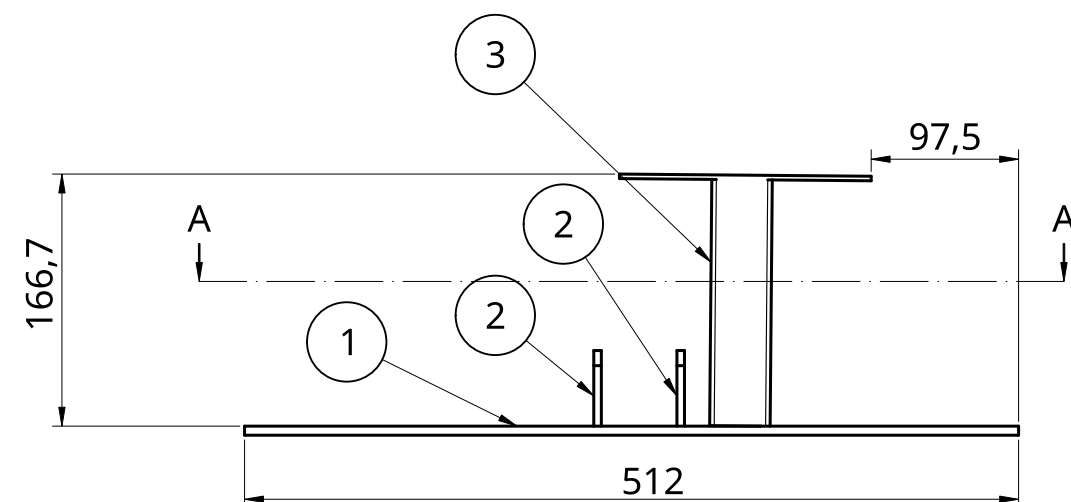
3

2

1

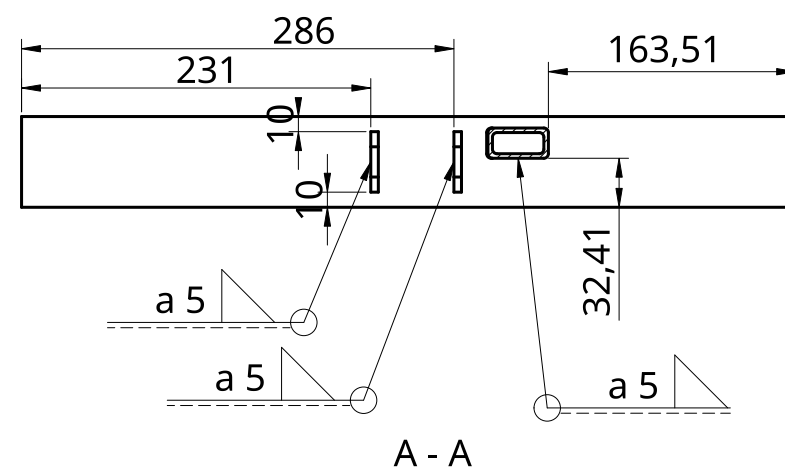
D

D



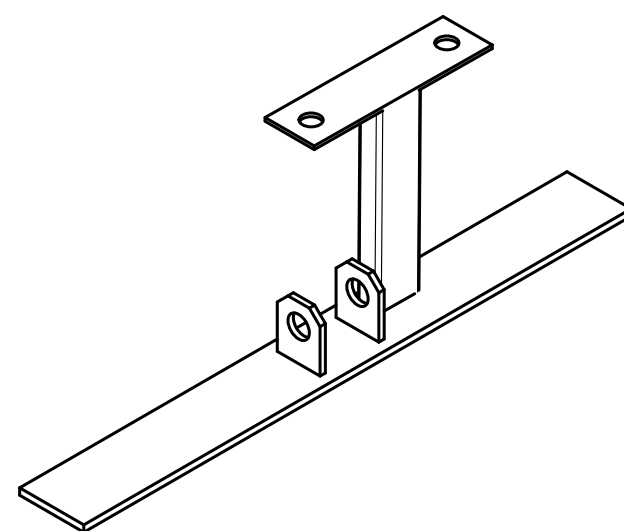
C

C




B

B



A

A

3	Nosač ležaja kotača	1	UV10-213	S235JR
2	Pločica središnje veze	2	UV10-336	S235JR
1	Flah 1	1	UV10-335	S235JR
Poz.	Naziv dijela	Kom.	Standard (crtež broj)	Materijal
ISO - tolerancije		IME I PREZIME	POTPIS	DATUM
	PROJEKTIRAO	MARKO ČIŽMEK		2023-08-08
	RAZRADIO	MARKO ČIŽMEK		2023-08-08
	CRTAO	MARKO ČIŽMEK		2023-08-08
	PREGLEDAO			
MATERIJAL		NAZIV:		
		Nosač središnje veze		
		 VELEUČILIŠTE U KARLOVCU		
		FORMAT:	CRTEŽ BROJ:	REV.
		A3	UV10-212	
		MJERILO: 1:5	MASA: 2.162 kg	LIST: 14 od 63

6

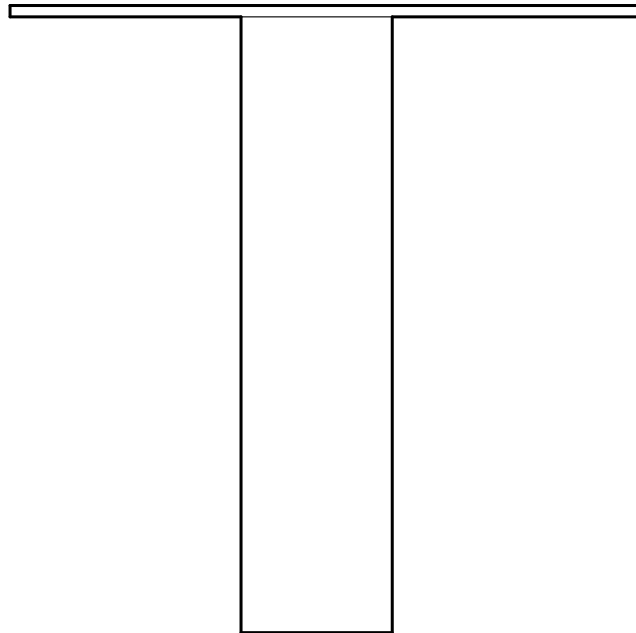
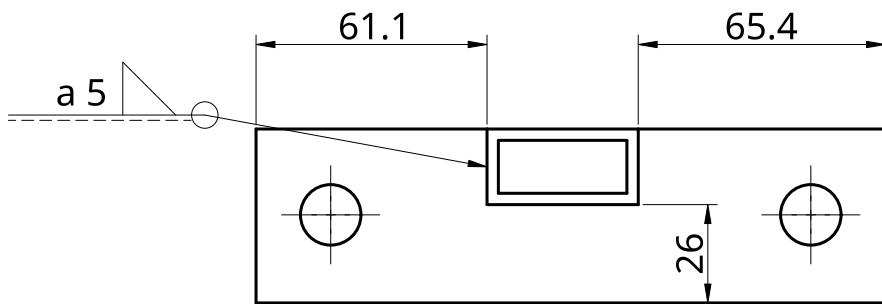
5

4


3

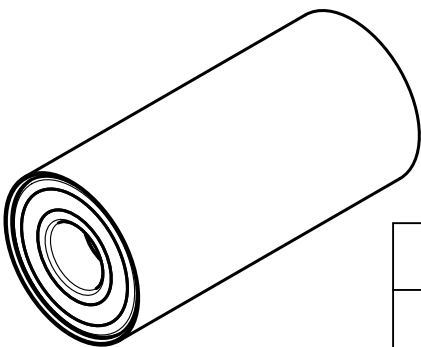
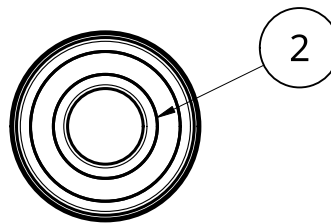
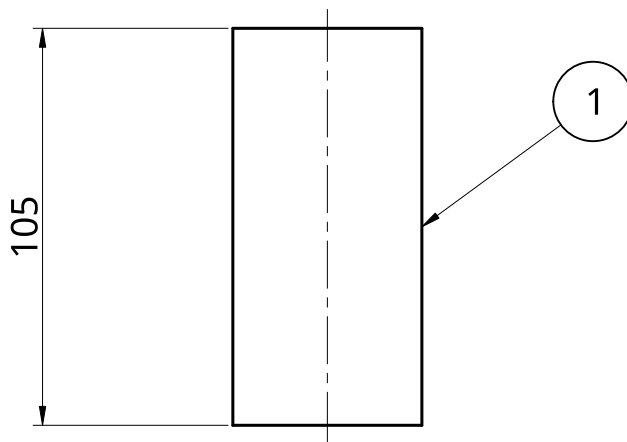
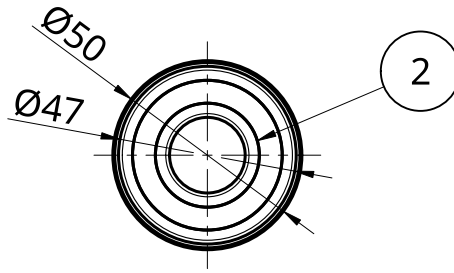
2

1



2	Pločica ležaja kotača	1	UV10-338	S235JR
1	Pravokutna cijev 3	1	UV10-337	S235JR
Poz.	Naziv dijela	Kom.	Standard (crtež broj)	Materijal

ISO - tolerancije		IME I PREZIME	POTPIS	DATUM	NAZIV:
	PROJEKTIRAO	MARKO ČIŽMEK		2023-08-08	Nosač ležaja kotača
	RAZRADIO	MARKO ČIŽMEK		2023-08-08	
	CRTAO	MARKO ČIŽMEK		2023-08-08	
	PREGLEDAO				
MATERIJAL:					 VELEUČILIŠTE U KARLOVCU
					FORMAT: A4 CRTEŽ BROJ: UV10-213 REV.
					MJERILO: 1:2 MASA: 0.587 kg LIST 15 od 63



2.	Ležaj	2	6204 RS	
1.	Čahura kotača	1	UV10-339	S235JR
Poz.	Naziv dijela	Kom.	Standard (crtež broj)	Materijal

	IME I PREZIME	POTPIS	DATUM
PROJEKTIRAO	MARKO ČIŽMEK		2023-08-24
RAZRADIO	MARKO ČIŽMEK		2023-08-24
CRTAO	MARKO ČIŽMEK		2023-08-24
PREGLEDAO			

NAZIV:		Valjak kotača	
MATERIJAL:		VELEUČILIŠTE U KARLOVCU	
FORMAT:	CRTEŽ BROJ:	UV10-214	REV.

MJERILO:	MASA:	LIST
1:2	1 kg	16 od 63



6

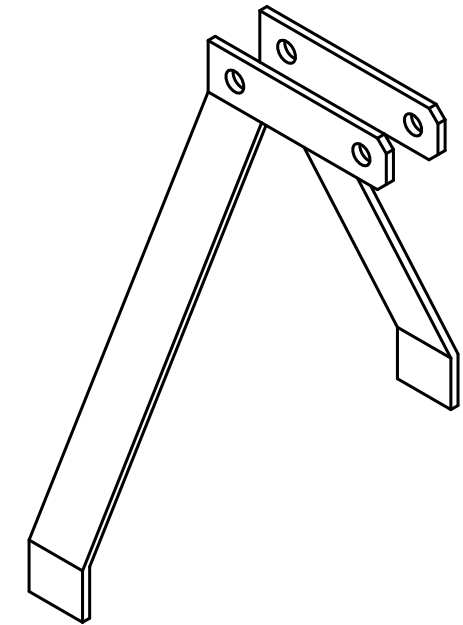
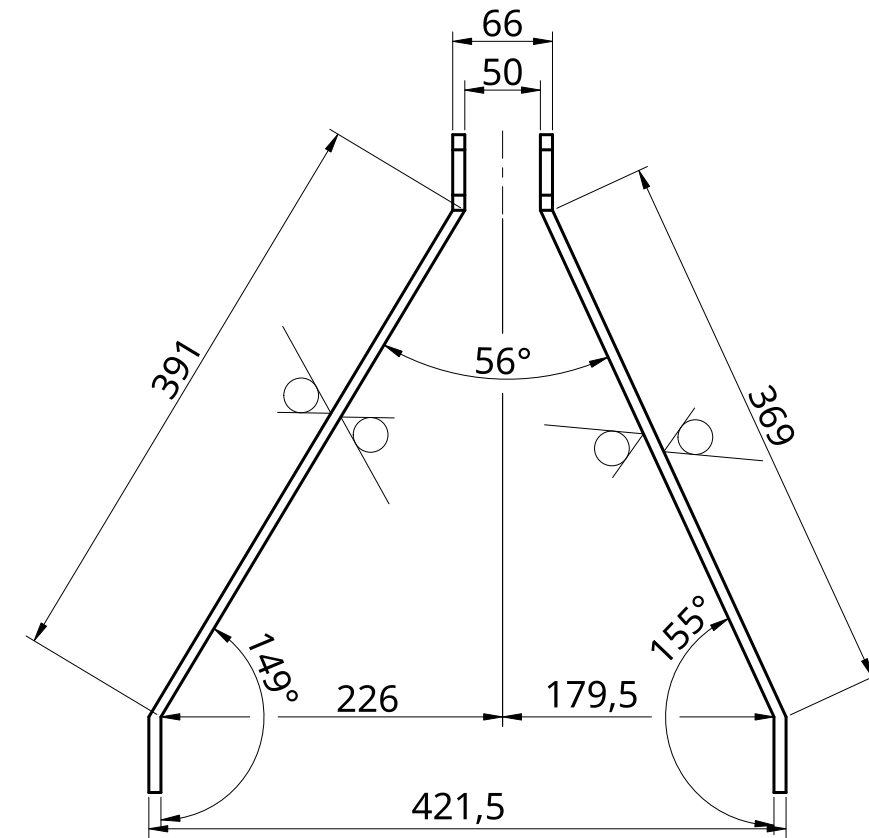
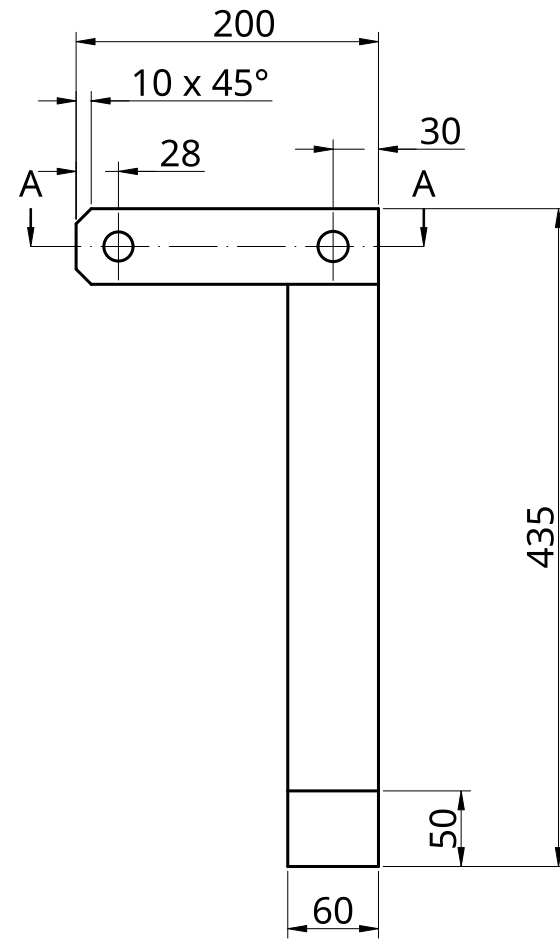
5

4

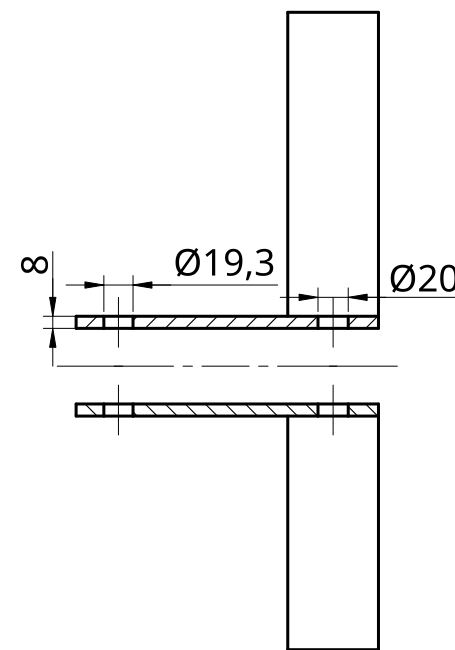
3

2

1




laser
Ra 6.2 ()



A - A

Napomena: Sve oštre bridove skositi s 0.5 x 45°

ISO - tolerancije		IME I PREZIME	POTPIS	DATUM	NAZIV:
	PROJEKTIRAO	MARKO ČIŽMEK		2023-08-07	Ram
	RAZRADIO	MARKO ČIŽMEK		2023-08-07	
	CRTAO	MARKO ČIŽMEK		2023-08-07	
	PREGLEDAO				
MATERIJAL					 VELEUČILIŠTE U KARLOVCU
S235JR					
					FORMAT: A3 MJERILO: 1:5
					CRTEŽ BROJ: UV10-301 MASA: 4.079 kg
					LIST: 17 od 63

6

5

4

3

2

1

D

D

C


C

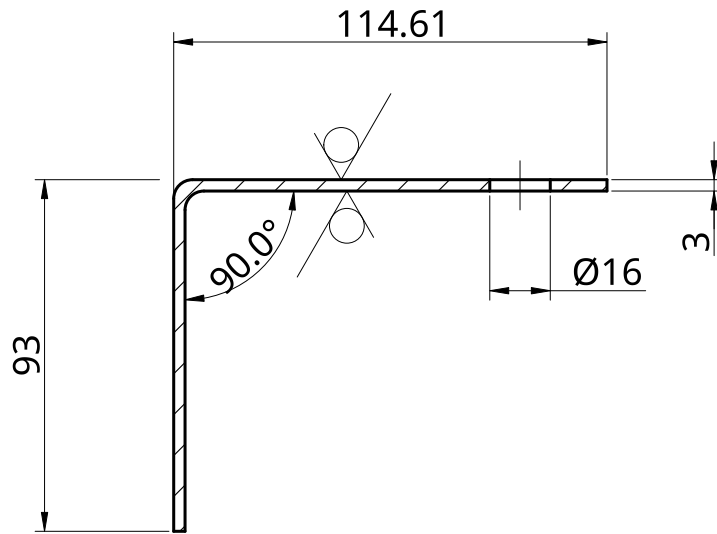
B

B

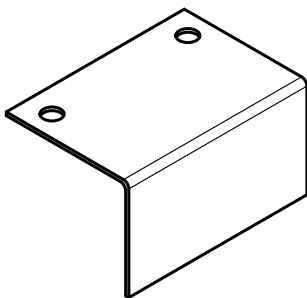
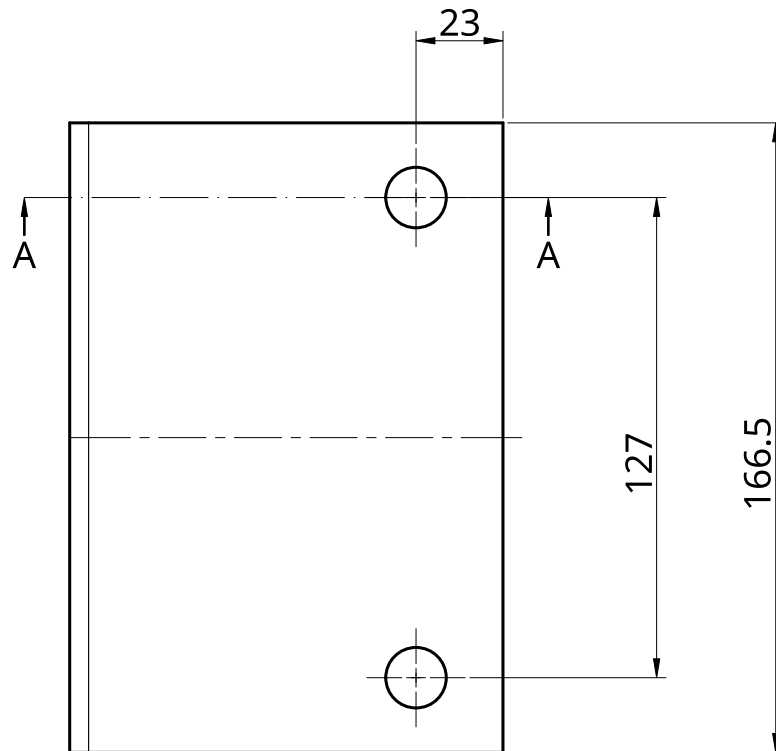
A

A



laser
Ra 6.3 ()



A - A



Napomena: Sve oštre bridove skositi s 0.5 x 45°

ISO - tolerancije		IME I PREZIME	POTPIS	DATUM	NAZIV:
	PROJEKTIRAO	MARKO ČIŽMEK		2023-08-07	 VELEUČILIŠTE U KARLOVCU
	RAZRADIO	MARKO ČIŽMEK		2023-08-07	
	CRTAO	MARKO ČIŽMEK		2023-08-07	
	PREGLEDAO				
	MATERIJAL:				FORMAT: A4 CRTEŽ BROJ: UV10-303 REV.
		S235JR		MJERILO: 1:2	MASA: 0.795 kg LIST 19 od 63

6

5

4

3

2

1

laser
Ra 6.3 (✓)

D

D

C

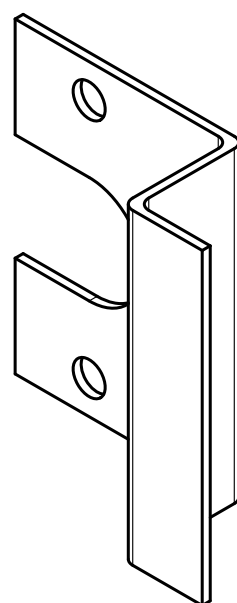
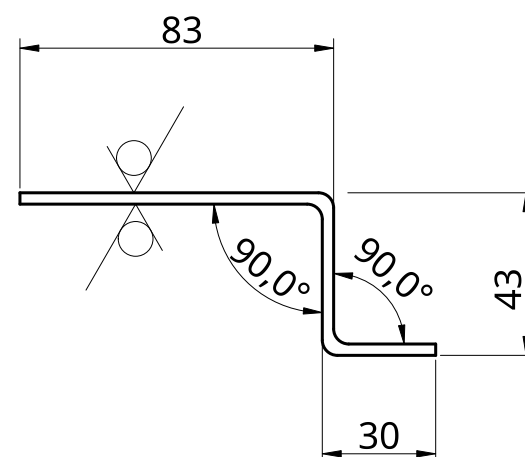
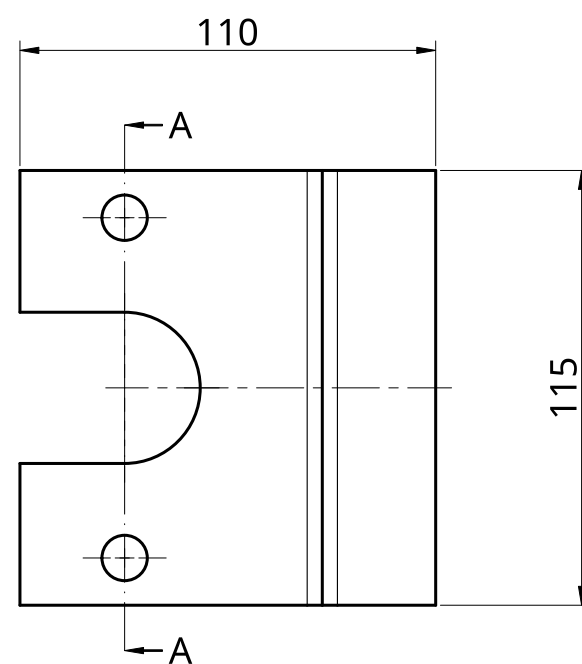
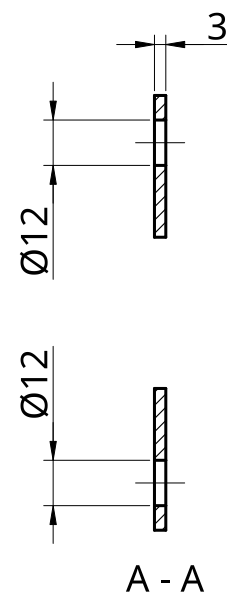
C

B


B

A

A



Napomena: Sve oštre bridove skositi s 0.5 x 45°

ISO - tolerancije		IME I PREZIME	POTPIS	DATUM	NAZIV:
	PROJEKTIRAO	MARKO ČIŽMEK		2023-07-20	 VELEUČILIŠTE U KARLOVCU
	RAZRADIO	MARKO ČIŽMEK		2023-07-20	
	CRTAO	MARKO ČIŽMEK		2023-07-20	
	PREGLEDAO				
MATERIJAL					FORMAT: A3
S235JR					CRTEŽ BROJ: UV10-304
					MJERILO: 1:2
					MASA: 0.361 kg
					LIST: 20 od 63
					REV.

6

5

4

3

2

1

6

5

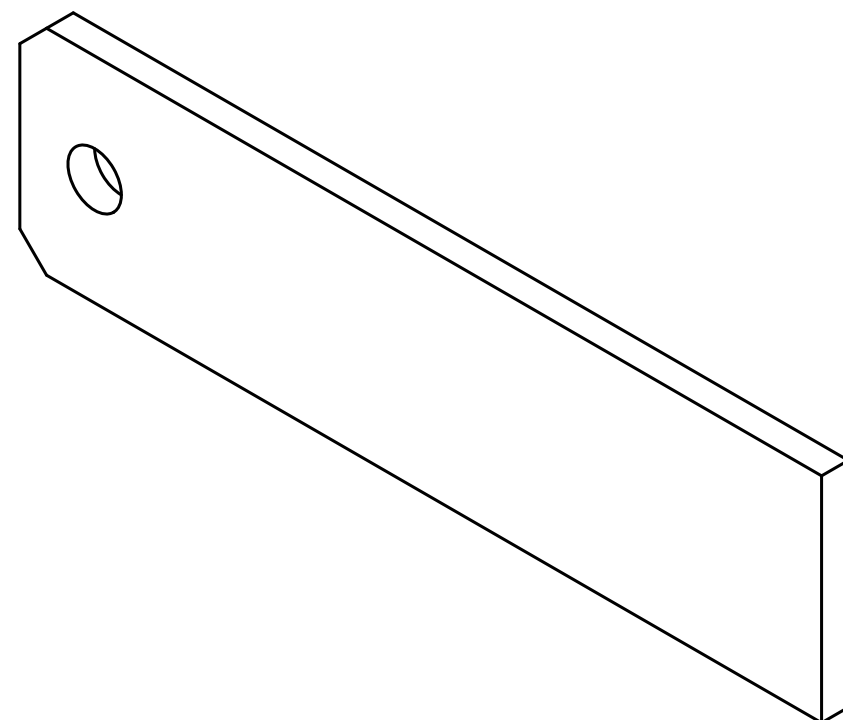
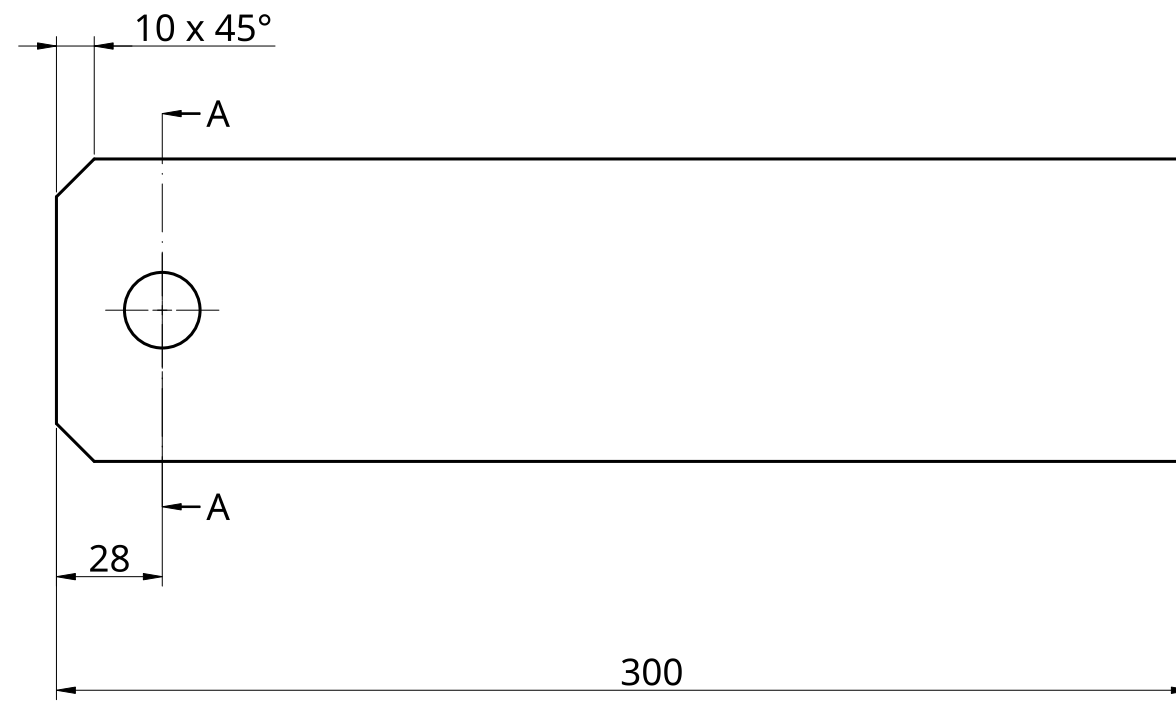
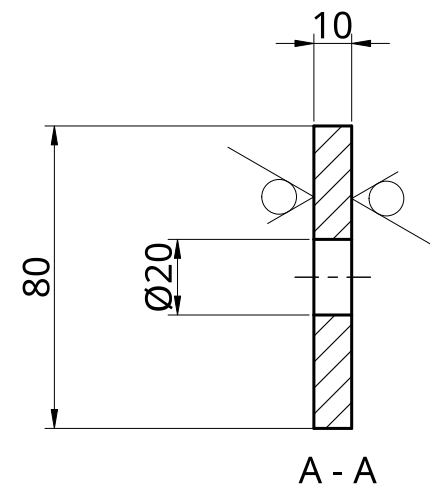
4

3


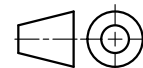
2

1

laser
Ra 6.3 (✓)



Napomena: Sve oštre bridove skositi s 0.5 x 45°

ISO - tolerancije		IME I PREZIME	POTPIS	DATUM	NAZIV:
	PROJEKTIRAO	MARKO ČIŽMEK		2023-08-07	Nosač svornjaka poluge
	RAZRADIO	MARKO ČIŽMEK		2023-08-07	
	CRTAO	MARKO ČIŽMEK		2023-08-07	
	PREGLEDAO				
		MATERIJAL			 VELEUČILIŠTE U KARLOVCU
		S235JR			
					
				FORMAT: A3	CRTEŽ BROJ: UV10-305
				MJERILO: 1:2	MASA: 1.856 kg
				LIST: 21 od 63	

6

5

4

3

2

1

D

D

C



C

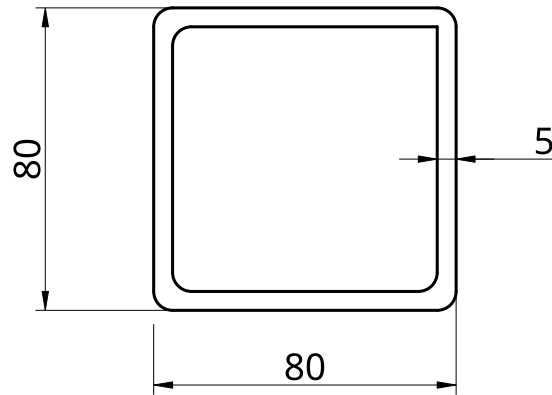
B

B

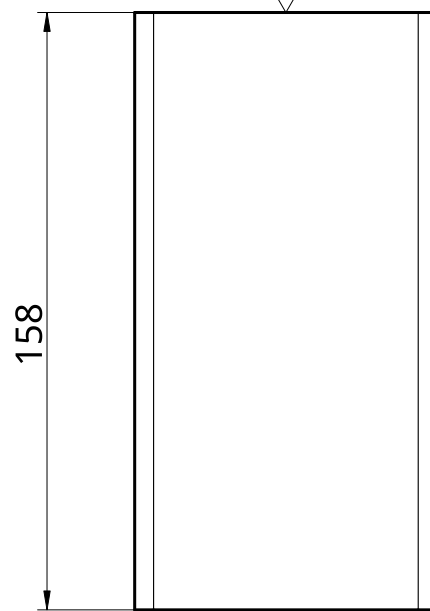
A

A

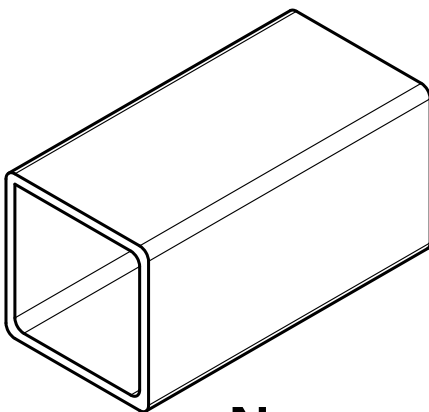

 ( rezano
 Ra 12.5)




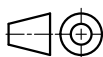
rezano
Ra 12.5



Ra 12.5
rezano



Napomena: Sve oštre bridove skositi s 0.5 x 45°

IME I PREZIME			POTPIS	DATUM	NAZIV:		
PROJEKTIRAO	MARKO ČIŽMEK			2023-08-07	Kvadratna cijev		
RAZRADIO	MARKO ČIŽMEK			2023-08-07	 VELEUČILIŠTE U KARLOVCU		
CRTAO	MARKO ČIŽMEK			2023-08-07			
PREGLEDAO							
MATERIJAL:					FORMAT:	CRTEŽ BROJ:	REV.
S235JR					A4	UV10-306	
			MJERILO:	MASA:	LIST		
			1:2	1.859 kg	22 od 63		

6

5

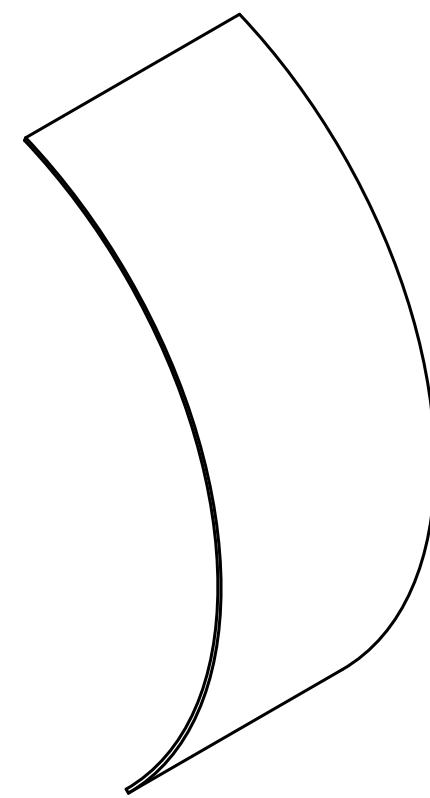
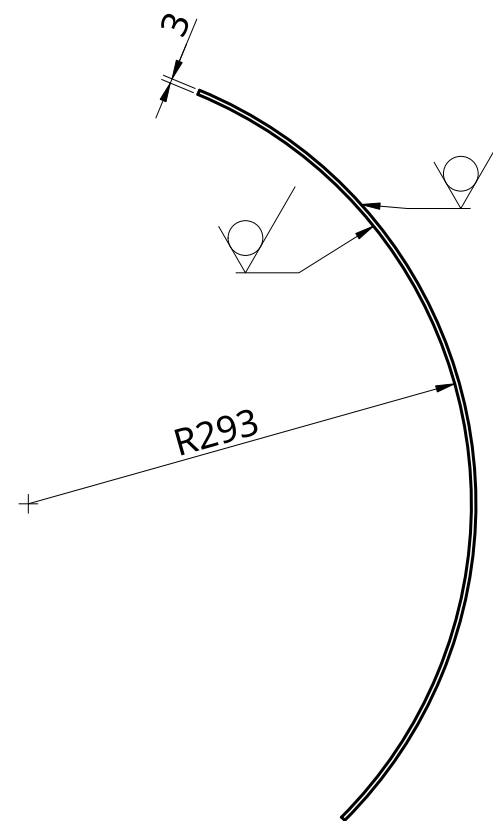
4

3


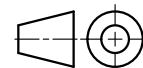
2

1

laser
Ra 6.3 (✓)



Napomena: Sve oštre bridove skositi s 0.5 x 45°

ISO - tolerancije		IME I PREZIME	POTPIS	DATUM	NAZIV:
	PROJEKTIRAO	MARKO ČIŽMEK		2023-07-20	Lim kotača
	RAZRADIO	MARKO ČIŽMEK		2023-07-20	
	CRTAO	MARKO ČIŽMEK		2023-07-20	 VELEUČILIŠTE U KARLOVCU
	PREGLEDAO				
MATERIJAL					FORMAT: A3
S235JR					CRTEŽ BROJ: UV10-307
					MJERILO: 1:5
					MASA: 2.73 kg
					LIST: 23 od 63

6

5

4

3

2

1

D

D

C


C

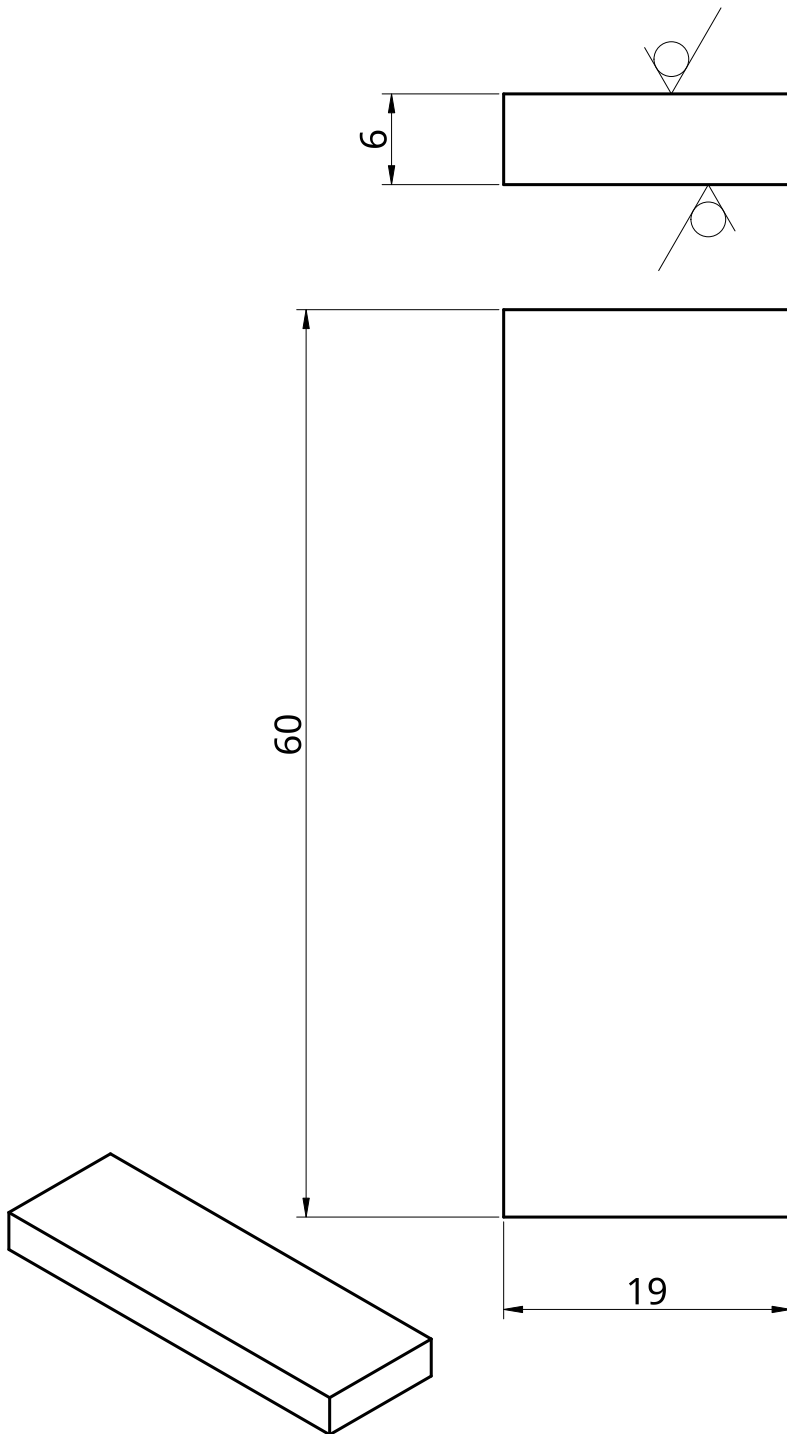
B

B



A


A

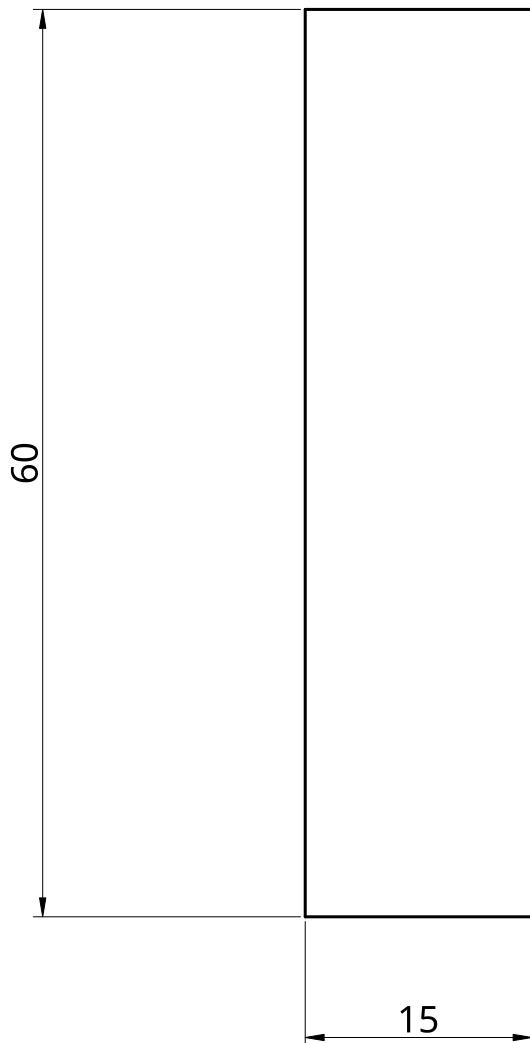
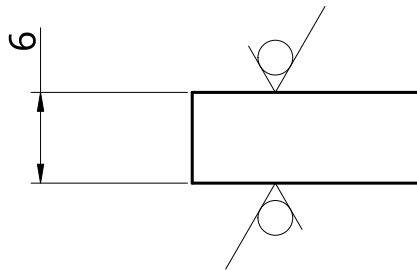
laser
Ra 6.3 ()





Napomena: Sve oštre bridove skositi s 0.5 x 45°


ISO - tolerancije		IME I PREZIME	POTPIS	DATUM	NAZIV:
	PROJEKTIRAO	MARKO ČIŽMEK		2023-07-20	 Nosač lima veći VELEUČILIŠTE U KARLOVCU
	RAZRADIO	MARKO ČIŽMEK		2023-07-20	
	CRTAO	MARKO ČIŽMEK		2023-07-20	
	PREGLEDAO				
	MATERIJAL:				FORMAT: A4 CRTEŽ BROJ: UV10-308 MJEŠLO: 3:1 MASA: 0.054 kg LIST 24 od 63
		S235JR			REV.

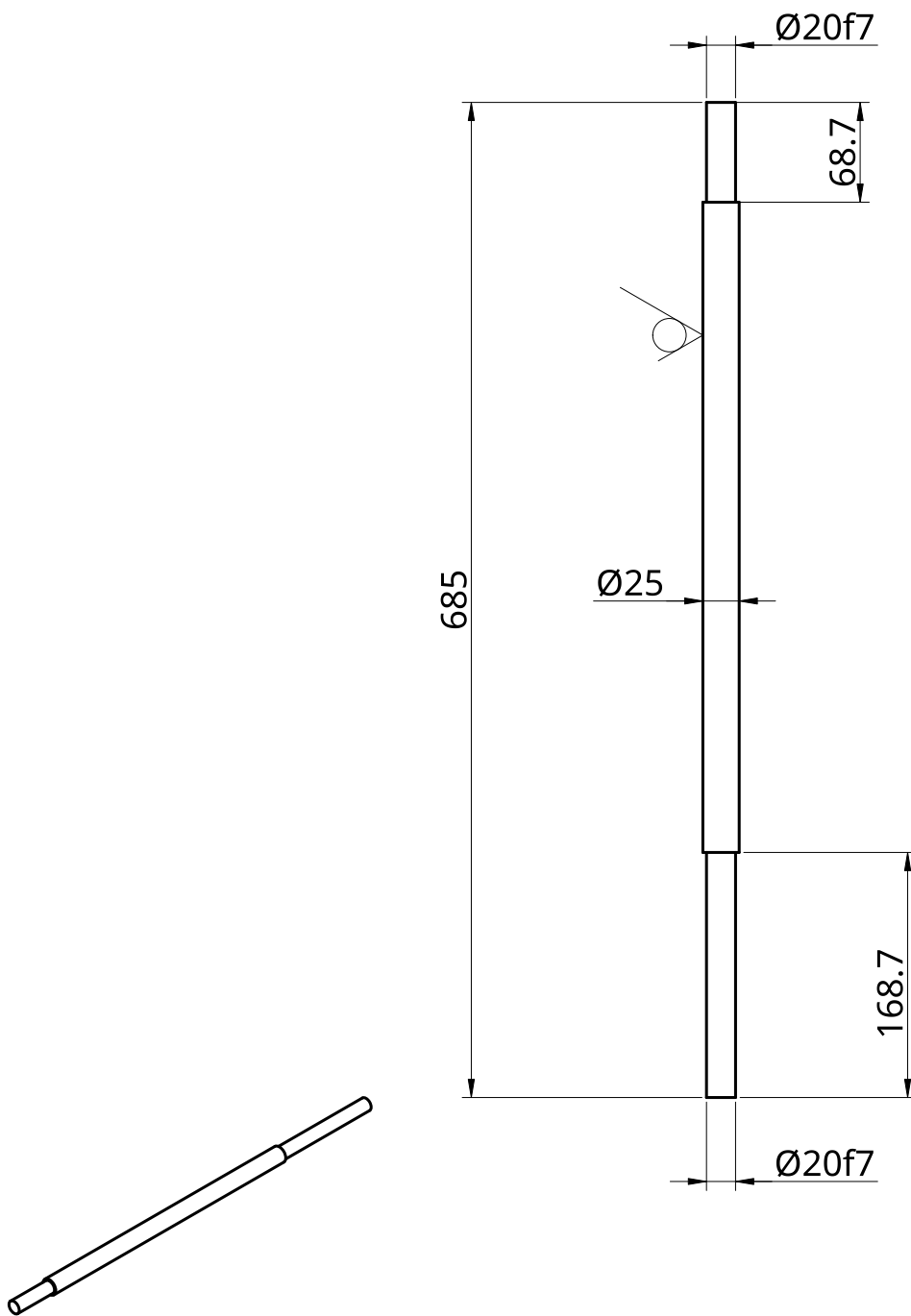
laser
Ra 6.3 ()




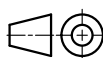
Napomena: Sve oštre bridove skositi s 0.5 x 45°


ISO - tolerancije		IME I PREZIME	POTPIS	DATUM	NAZIV:
		PROJEKTIRAO	MARKO ČIŽMEK	2023-07-20	 Nosač lima manji VELEUČILIŠTE U KARLOVCU
		RAZRADIO	MARKO ČIŽMEK	2023-07-20	
		CRTAO	MARKO ČIŽMEK	2023-07-20	
		PREGLEDAO			
		MATERIJAL:			FORMAT: A4 CRTEŽ BROJ: UV10-309 REV.
		S235JR			MJERILO: 2:1 MASA: 0.042 kg LIST 25 od 63

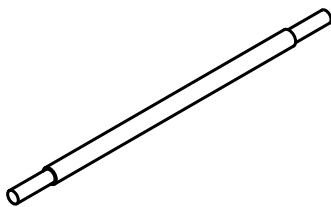
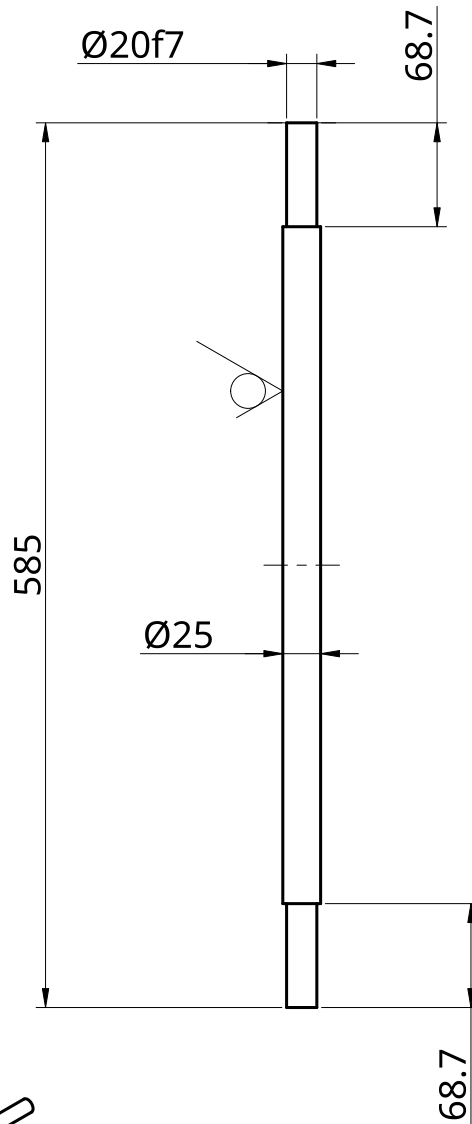
tokareno
Ra 12.5 ()



Napomena: Sve oštre bridove skositi s $0.5 \times 45^\circ$


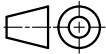
ISO - tolerancije		IME I PREZIME	POTPIS	DATUM	NAZIV:
Ø20f7	-0.020	PROJEKTIRAO	MARKO ČIŽMEK	2023-06-20	Osovina1
	-0.041	RAZRADIO	MARKO ČIŽMEK	2023-06-20	
		CRTAO	MARKO ČIŽMEK	2023-06-20	 VELEUČILIŠTE U KARLOVCU
		PREGLEDAO			
MATERIJAL:					FORMAT: A4 CRTEŽ BROJ: UV10-310 REV.
S235JR				MJERILO: 1:5 MASA: 2.345 kg LIST 26 od 63	

tokareno
Ra 12.5 ()



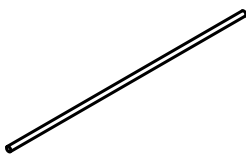
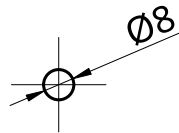
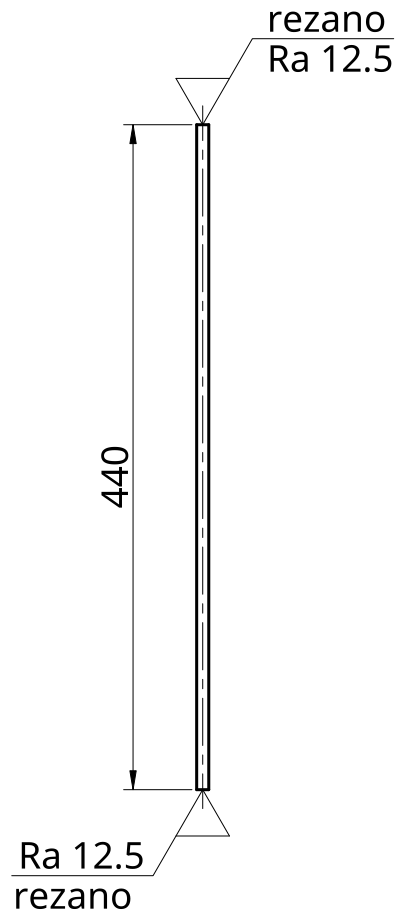
1:10


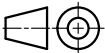
Napomena: Sve oštre bridove skositi s 0.5 x 45°

ISO - tolerancije		IME I PREZIME	POTPIS	DATUM	NAZIV:
Ø20f7	-0.020	PROJEKTIRAO	MARKO ČIŽMEK	2023-06-20	Osovina 2
	-0.041	RAZRADIO	MARKO ČIŽMEK	2023-06-20	
		CRTAO	MARKO ČIŽMEK	2023-06-20	 VELEUČILIŠTE U KARLOVCU
		PREGLEDAO			
		MATERIJAL:			FORMAT: A4
		S235JR			CRTEŽ BROJ: UV10-311
			MJERILO: 1:5	MASA: 2.069 kg	LIST 27 od 63

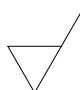


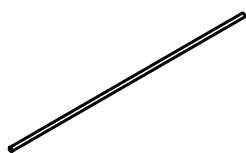
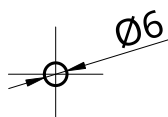
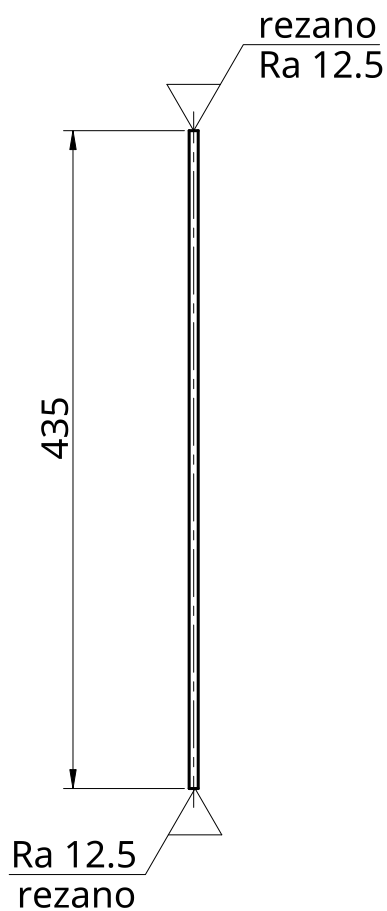
rezano
Ra 12.5




	IME I PREZIME	POTPIS	DATUM	NAZIV:		
PROJEKTIRAO	MARKO ČIŽMEK		2023-06-20	Šipka 1  VELEUČILIŠTE U KARLOVCU		
RAZRADIO	MARKO ČIŽMEK		2023-06-20			
CRTAO	MARKO ČIŽMEK		2023-06-20			
PREGLEDAO						
MATERIJAL:				FORMAT: A4	CRTEŽ BROJ: UV10-312	REV.
S235JR				MJERILO: 1:10	MASA: 0.174 kg	LIST 28 od 63



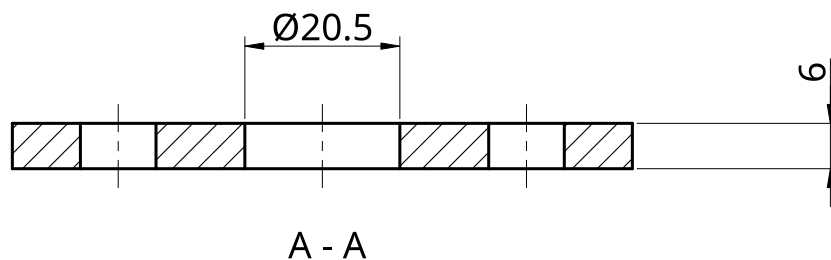
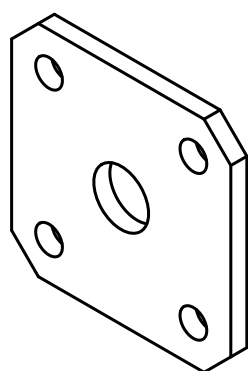
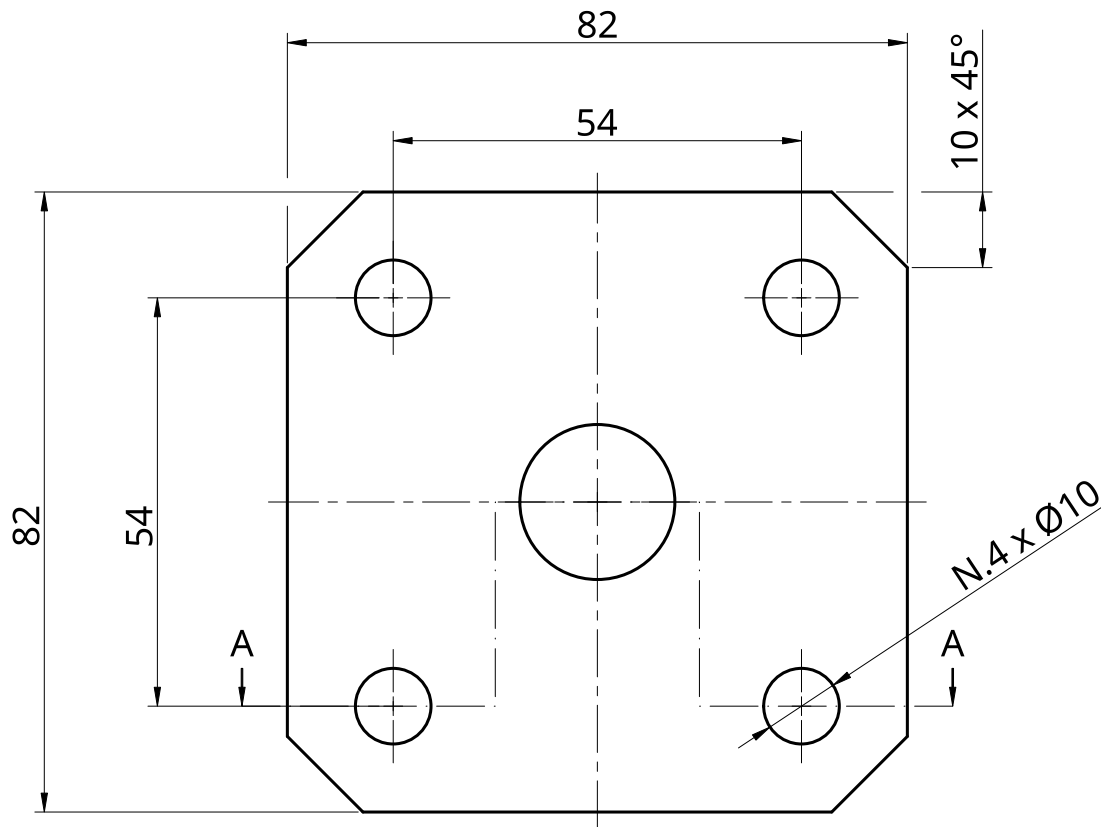
( $\frac{\text{rezano}}{\text{Ra 12.5}}$)



Napomena: Sve oštre bridove skositi s $0.5 \times 45^\circ$

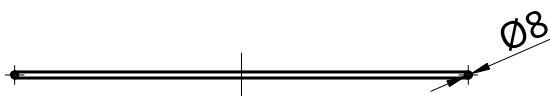
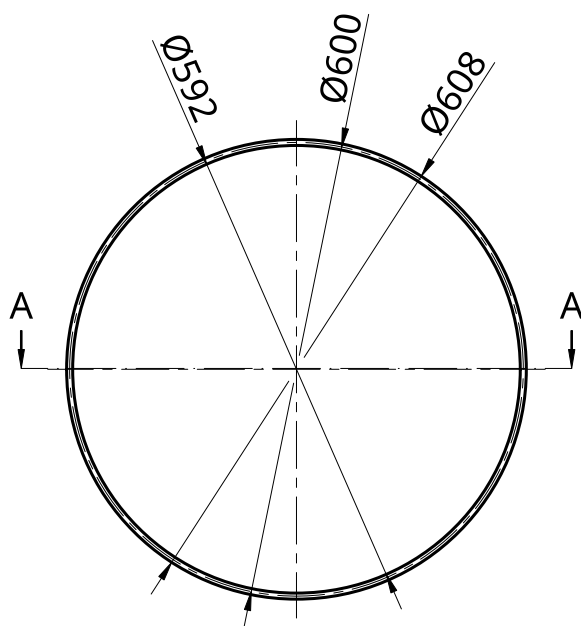
	IME I PREZIME	POTPIS	DATUM	NAZIV:		
PROJEKTIRAO	MARKO ČIŽMEK			 VELEUČILIŠTE U KARLOVCU		
RAZRADIO	MARKO ČIŽMEK					
CRTAO	MARKO ČIŽMEK					
PREGLEDAO						
MATERIJAL:				FORMAT: A4	CRTEŽ BROJ: UV10-313	REV.
S235JR				MJERILO: 1:10	MASA: 0,097 kg	LIST 29 od 63

laser
6.3

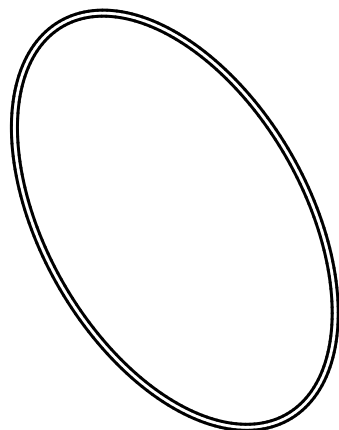


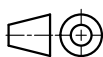
Napomena: Sve oštre bridove skositi s 0.5 x 45°

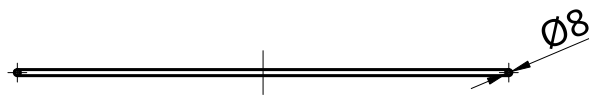
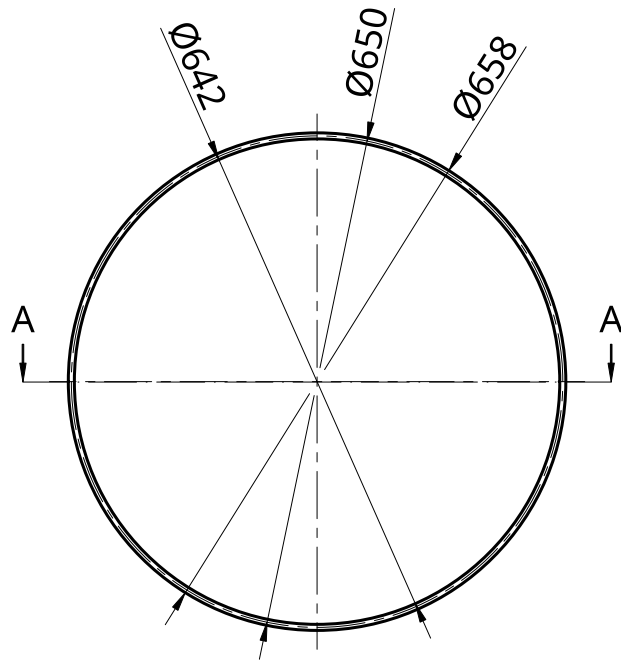
ISO - tolerancije		IME I PREZIME	POTPIS	DATUM	NAZIV:
		PROJEKTIRAO	MARKO ČIŽMEK	2023-06-20	Nosač lančanika VELEUČILIŠTE U KARLOVCU
		RAZRADIO	MARKO ČIŽMEK	2023-06-20	
		CRTAO	MARKO ČIŽMEK	2023-06-20	
		PREGLEDAO			
		MATERIJAL:			
		S235JR			A4
				MJERILO: 1:1	MASA: 0.278 kg
					LIST 30 od 63



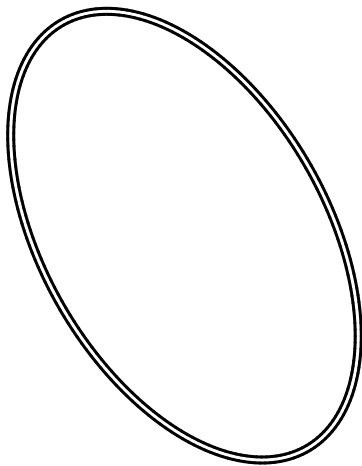
A - A



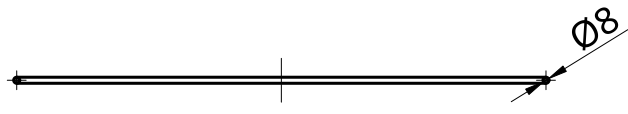
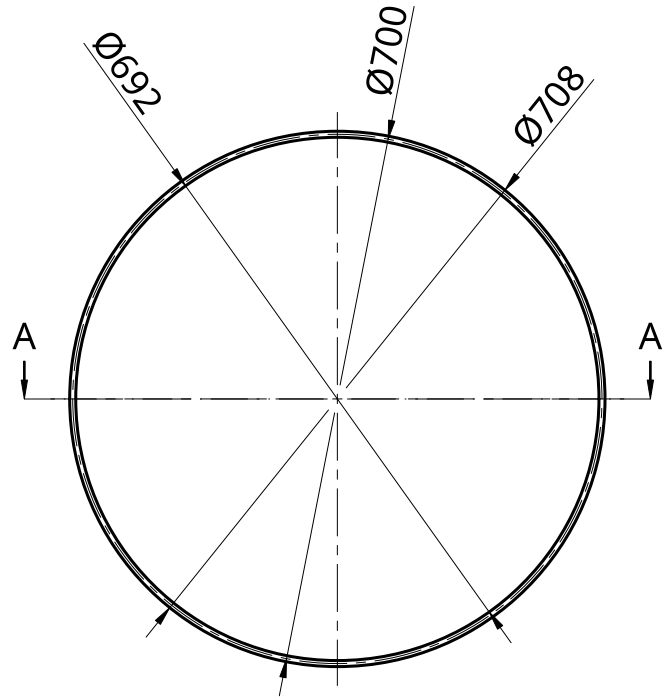
	IME I PREZIME	POTPIS	DATUM	NAZIV:		
PROJEKTIRAO	MARKO ČIŽMEK		2023-06-21	Obruč 1  VELEUČILIŠTE U KARLOVCU		
RAZRADIO	MARKO ČIŽMEK		2023-06-21			
CRTAO	MARKO ČIŽMEK		2023-06-21			
PREGLEDAO						
MATERIJAL:				FORMAT: A4	CRTEŽ BROJ: UV10-315	REV.
	S235JR			MJERILO: 1:10	MASA: 0.746 kg	LIST 31 od 63



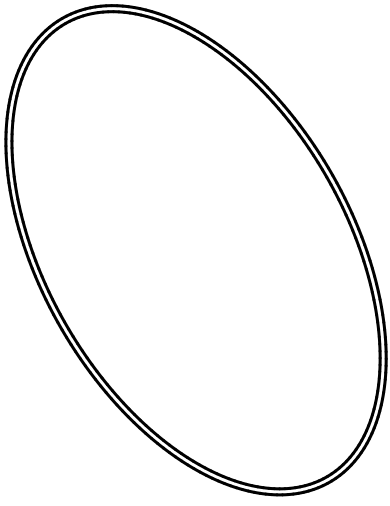
A - A


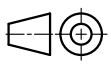


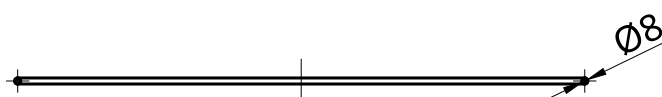
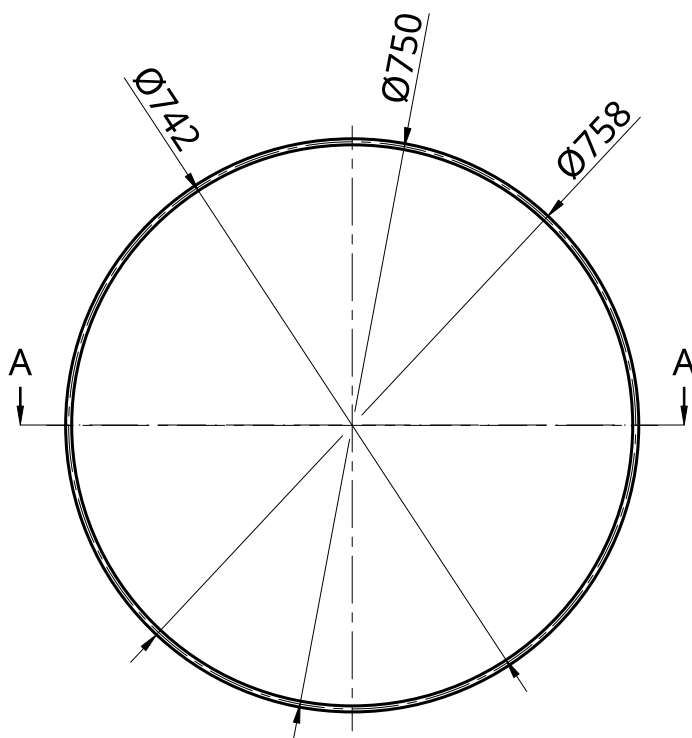
	IME I PREZIME	POTPIS	DATUM	NAZIV:		
PROJEKTIRAO	MARKO ČIŽMEK		2023-06-21	Obruč 2		
RAZRADIO	MARKO ČIŽMEK		2023-06-21			
CRTAO	MARKO ČIŽMEK		2023-06-21	VELEUČILIŠTE U KARLOVCU		
PREGLEDAO						
MATERIJAL:				FORMAT: A4	CRTEŽ BROJ: UV10-316	REV.
S235JR				MJERILO: 1:10	MASA: 0.808 kg	LIST 32 od 63



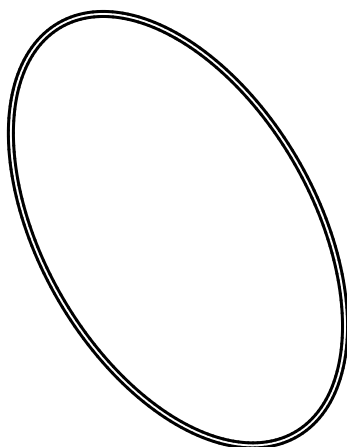
A - A




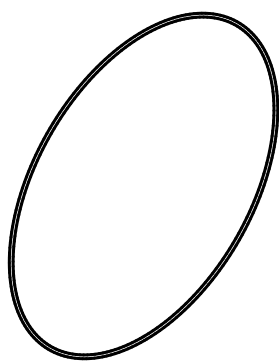
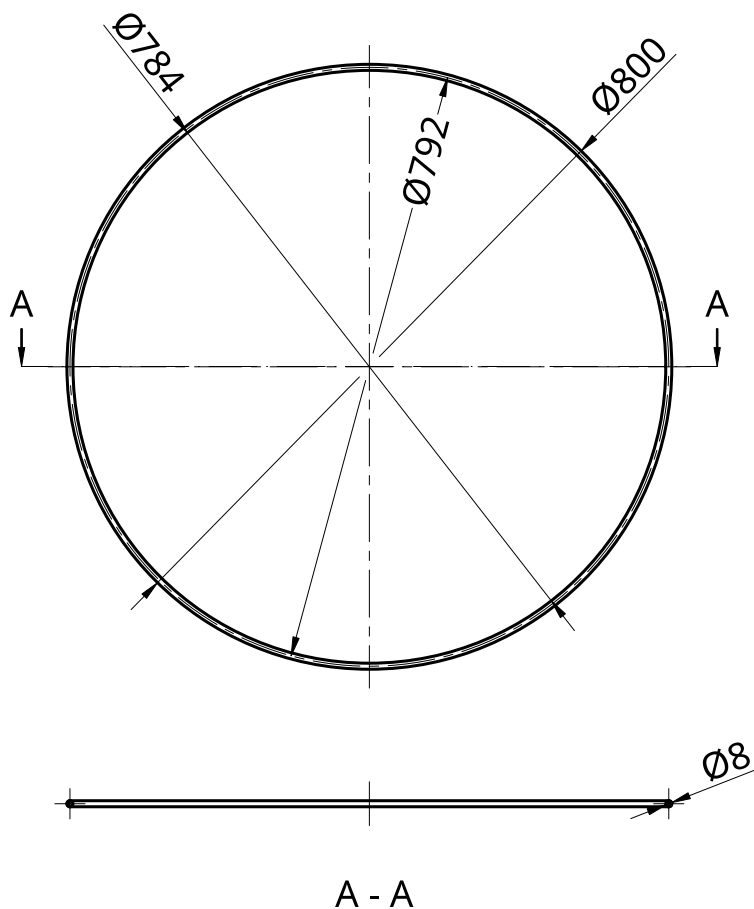
	IME I PREZIME	POTPIS	DATUM	NAZIV:		
PROJEKTIRAO	MARKO ČIŽMEK		2023-06-21	Obruč 3  VELEUČILIŠTE U KARLOVCU		
RAZRADIO	MARKO ČIŽMEK		2023-06-21			
CRTAO	MARKO ČIŽMEK		2023-06-21			
PREGLEDAO						
MATERIJAL:				FORMAT: A4	CRTEŽ BROJ: UV10-317	REV.
S235JR				MJERLO: 1:10	MASA: 0.87 kg	LIST 33 od 63





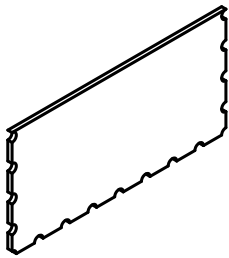
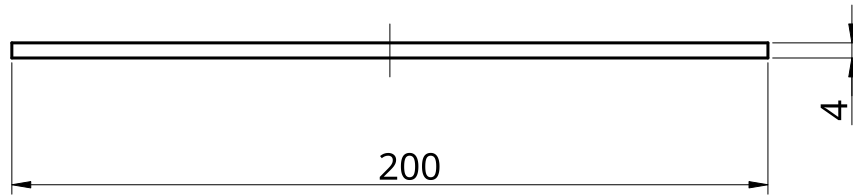
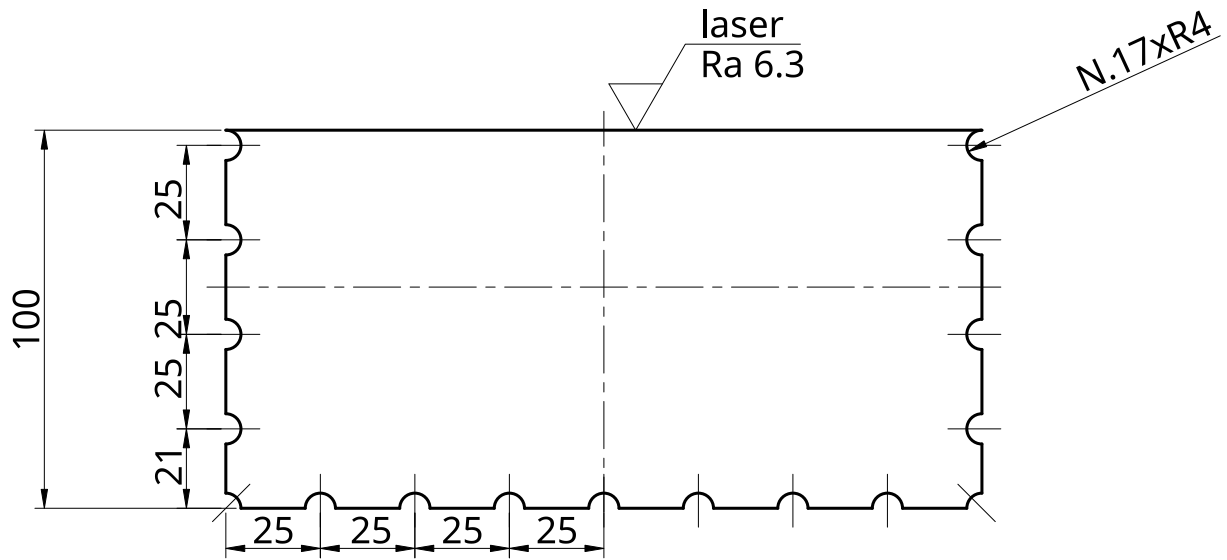
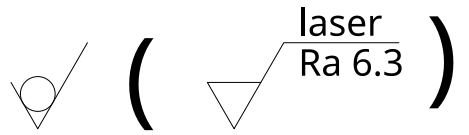
A - A




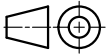
	IME I PREZIME	POTPIS	DATUM	NAZIV:
PROJEKTIRAO	MARKO ČIŽMEK		2023-06-21	Obruč 4  VELEUČILIŠTE U KARLOVCU
RAZRADIO	MARKO ČIŽMEK		2023-06-21	
CRTAO	MARKO ČIŽMEK		2023-06-21	
PREGLEDAO				
MATERIJAL:				FORMAT: A4 CRTEŽ BROJ: UV10-318 REV.
S235JR				MJERILO: 1:10 MASA: 0.932 kg LIST 34 od 63



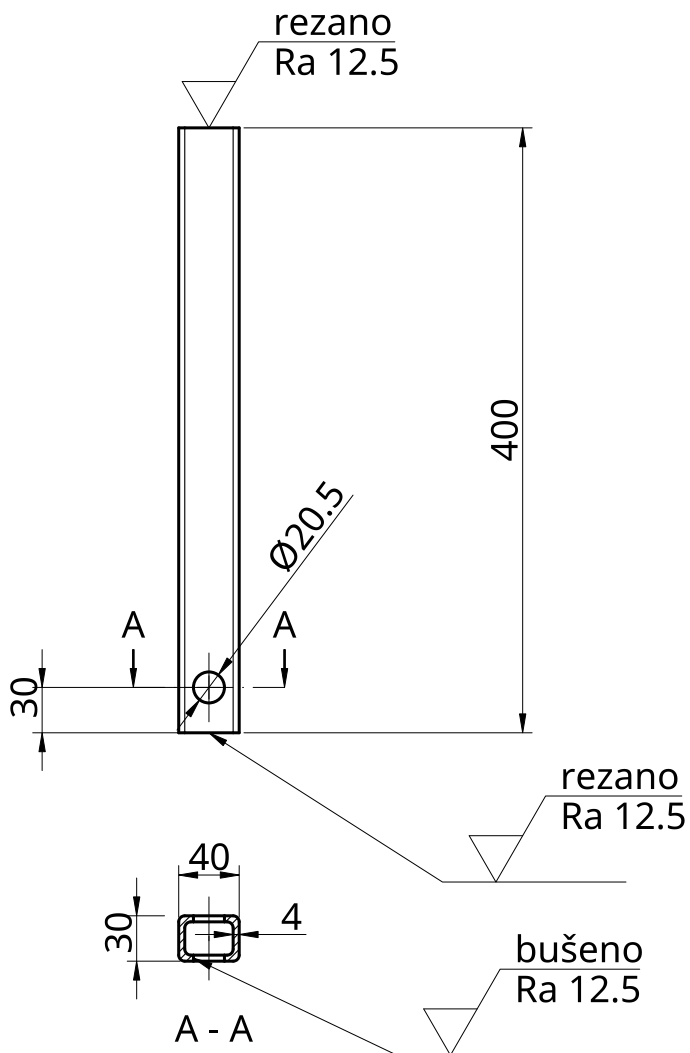
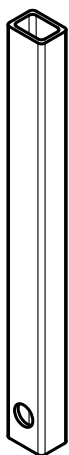
	IME I PREZIME	POTPIS	DATUM	NAZIV:
PROJEKTIRAO	MARKO ČIŽMEK		2023-06-21	Obruč 5  VELEUČILIŠTE U KARLOVCU
RAZRADIO	MARKO ČIŽMEK		2023-06-21	
CRTAO	MARKO ČIŽMEK		2023-06-21	
PREGLEDAO				
MATERIJAL:				FORMAT: A4 CRTEŽ BROJ: UV10-319 REV.:
S235JR				MJERILO: 1:10 MASA: 0.984 kg LIST 35 od 63




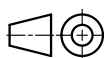
Napomena: Sve oštre bridove skositi s $0.5 \times 45^\circ$

	IME I PREZIME	POTPIS	DATUM				
PROJEKTIRAO	MARKO ČIŽMEK		2023-06-21	<div style="text-align: center;">  <p>Lopatica</p> <p>VELEUČILIŠTE U KARLOVCU</p> </div>			
RAZRADIO	MARKO ČIŽMEK		2023-06-21				
CRTAO	MARKO ČIŽMEK		2023-06-21				
PREGLEDAO							
MATERIJAL:				FORMAT:	CRTEŽ BROJ:	REV.	
S235JR				A4	UUV10-320		
		MJERILO:	1:2	MASA:	0.617 kg	LIST	36 od 63

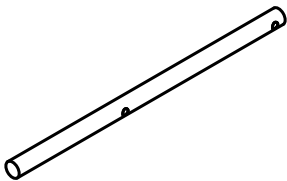
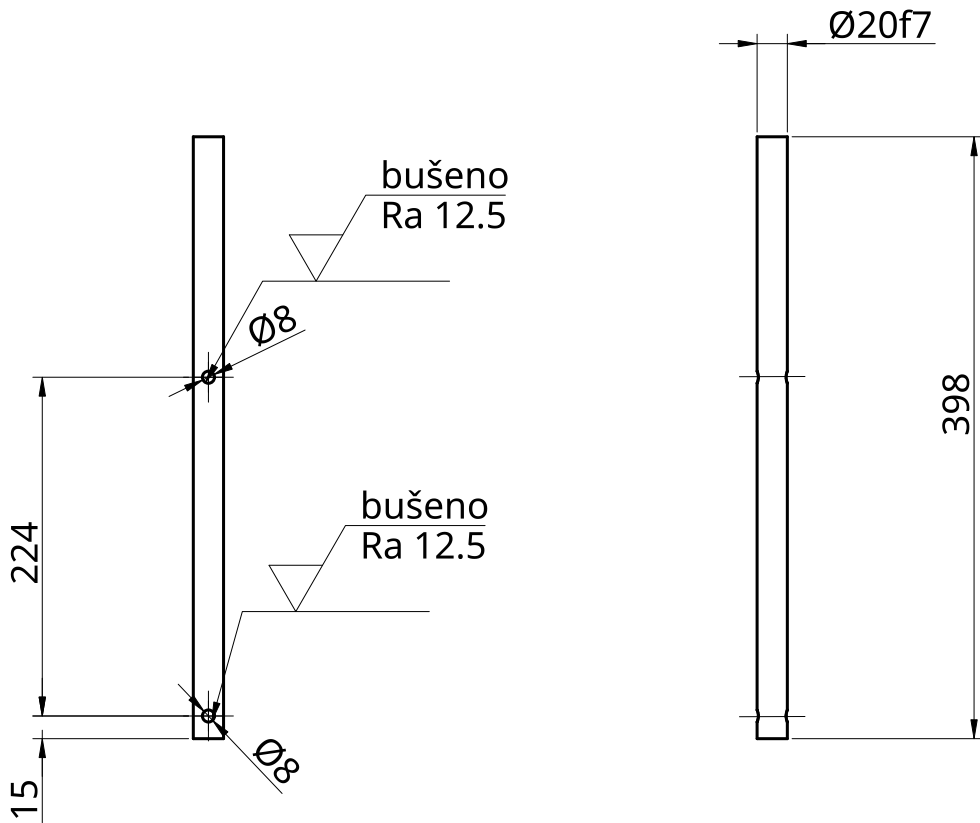
(rezano Ra 12.5 , bušeno Ra 12.5)




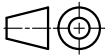
Napomena: Sve oštre bridove skositi s 0.5 x 45°

ISO - tolerancije		IME I PREZIME	POTPIS	DATUM	NAZIV:
		PROJEKTIRAO	MARKO ČIŽMEK	2023-07-13	Pravokutna cijev 1  VELEUČILIŠTE U KARLOVCU
		RAZRADIO	MARKO ČIŽMEK	2023-07-13	
		CRTAO	MARKO ČIŽMEK	2023-07-13	
		PREGLEDAO			
		MATERIJAL:			FORMAT: A4 MJERILO: 1:5
		S235JR			CRTEŽ BROJ: UV10-321 MASA: 1.542 kg

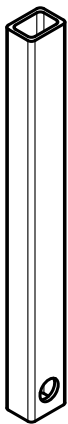
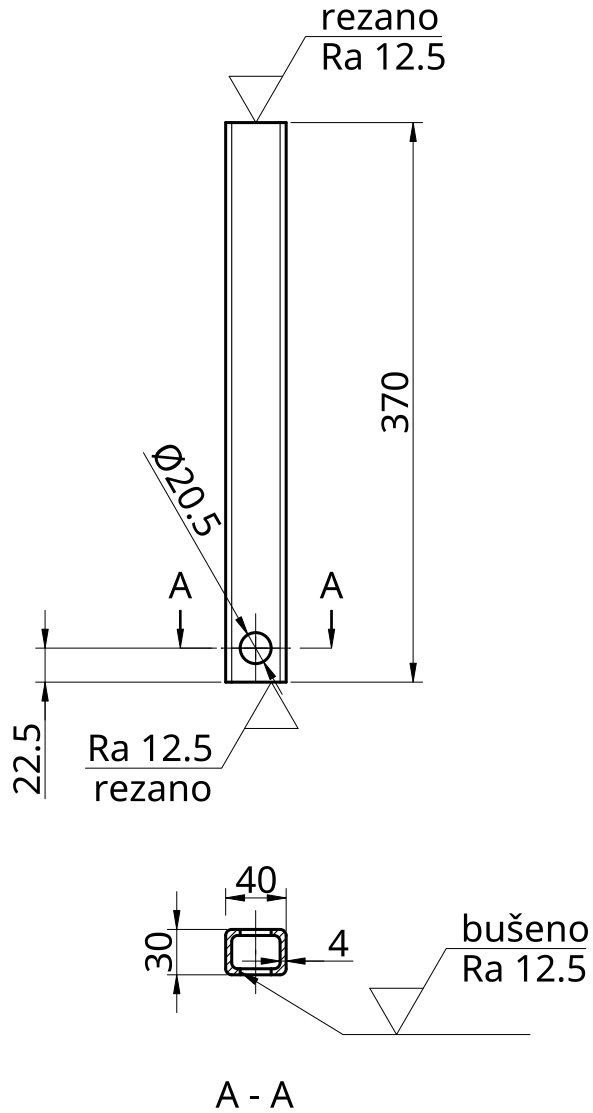
tokareno Ra 12.5 (bušeno Ra 12.5)





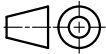
Napomena: Sve oštre bridove skositi s 0.5 x 45°

ISO - tolerancije		IME I PREZIME	POTPIS	DATUM	NAZIV:
$\varnothing 20f7$	-0.020	PROJEKTIRAO	MARKO ČIŽMEK	2023-07-13	Osovina 3
	-0.041	RAZRADIO	MARKO ČIŽMEK	2023-07-13	
		CRTAO	MARKO ČIŽMEK	2023-07-13	 VELEUČILIŠTE U KARLOVCU
		PREGLEDAO			
		MATERIJAL:			FORMAT: A4 CRTEŽ BROJ: UV10-322 REV.
		S235JR			MJERILO: 1:5 MASA: 0.984 kg LIST 38 od 63

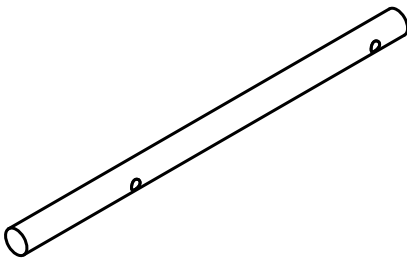
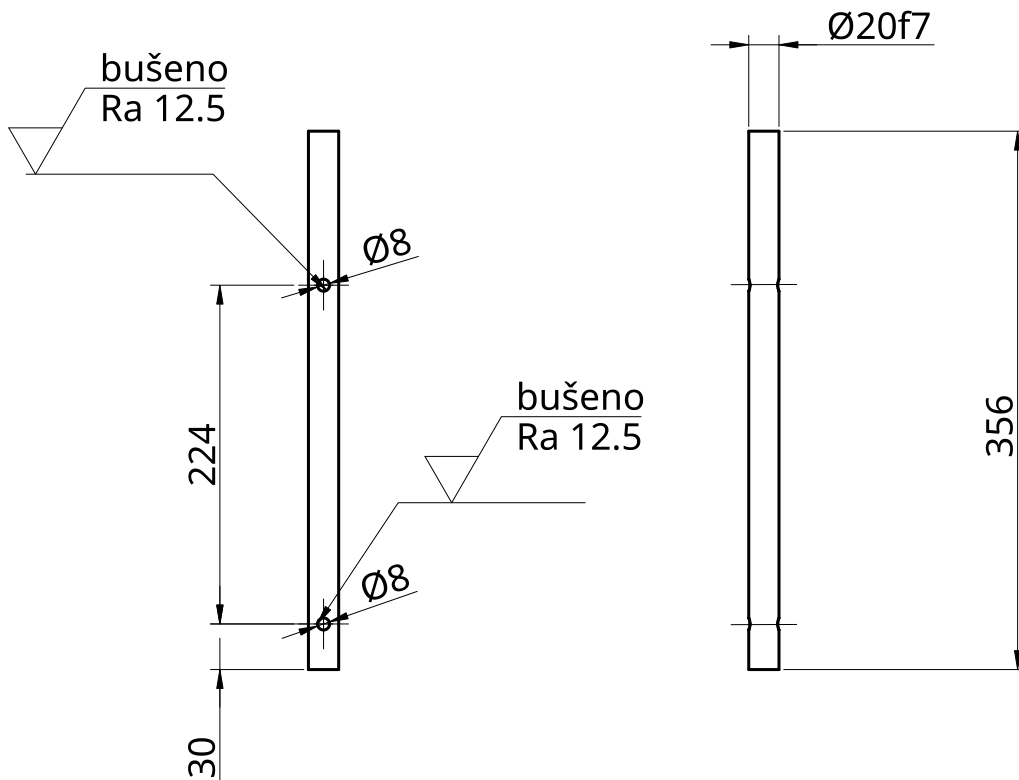
(rezano Ra 12.5 , bušeno Ra 12.5)




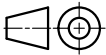
Napomena: Sve oštre bridove skositi s 0.5 x 45°

ISO - tolerancije		IME I PREZIME	POTPIS	DATUM	NAZIV:
		PROJEKTIRAO	MARKO ČIŽMEK	2023-07-13	 VELEUČILIŠTE U KARLOVCU
		RAZRADIO	MARKO ČIŽMEK	2023-07-13	
		CRTAO	MARKO ČIŽMEK	2023-07-13	
		PREGLEDAO			
		MATERIJAL:			FORMAT: A4
		S235JR			CRTEŽ BROJ: UV10-323
				MJERILO: 1:5	MASA: 1.425 kg
				LIST 39 od 63	

tokareno Ra 12.5 (bušeno Ra 12.5)

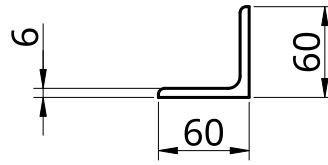


Napomena: Sve oštre bridove skositi s 0.5 x 45°

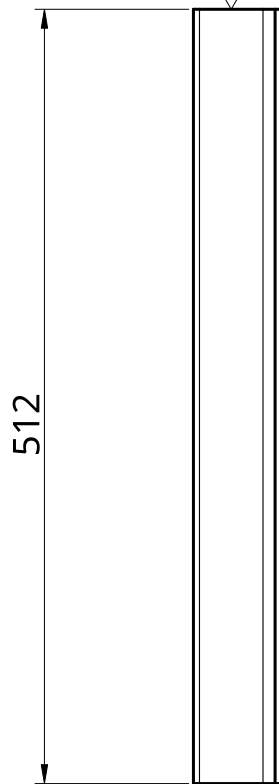
ISO - tolerancije		IME I PREZIME	POTPIS	DATUM	NAZIV:	
Ø20f7	-0.020	PROJEKTIRAO	MARKO ČIŽMEK	2023-07-13	Osovina 4	
	-0.041	RAZRADIO	MARKO ČIŽMEK	2023-07-13		
		CRTAO	MARKO ČIŽMEK	2023-07-13	 VELEUČILIŠTE U KARLOVCU	
		PREGLEDAO				
MATERIJAL:				FORMAT:	CRTEŽ BROJ:	REV.
S235JR				A4	UV10-324	
		MJERILO:	MASA:	LIST		
		1:5	0.88 kg	40 od 63		



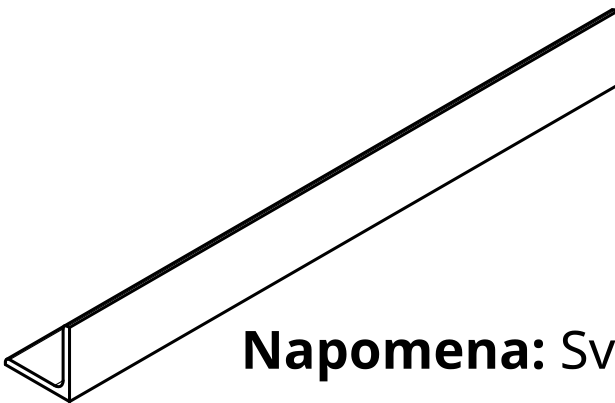
rezano
Ra 12.5




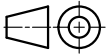
rezano
Ra 12.5




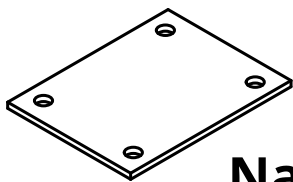
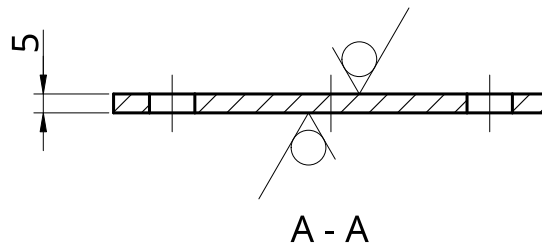
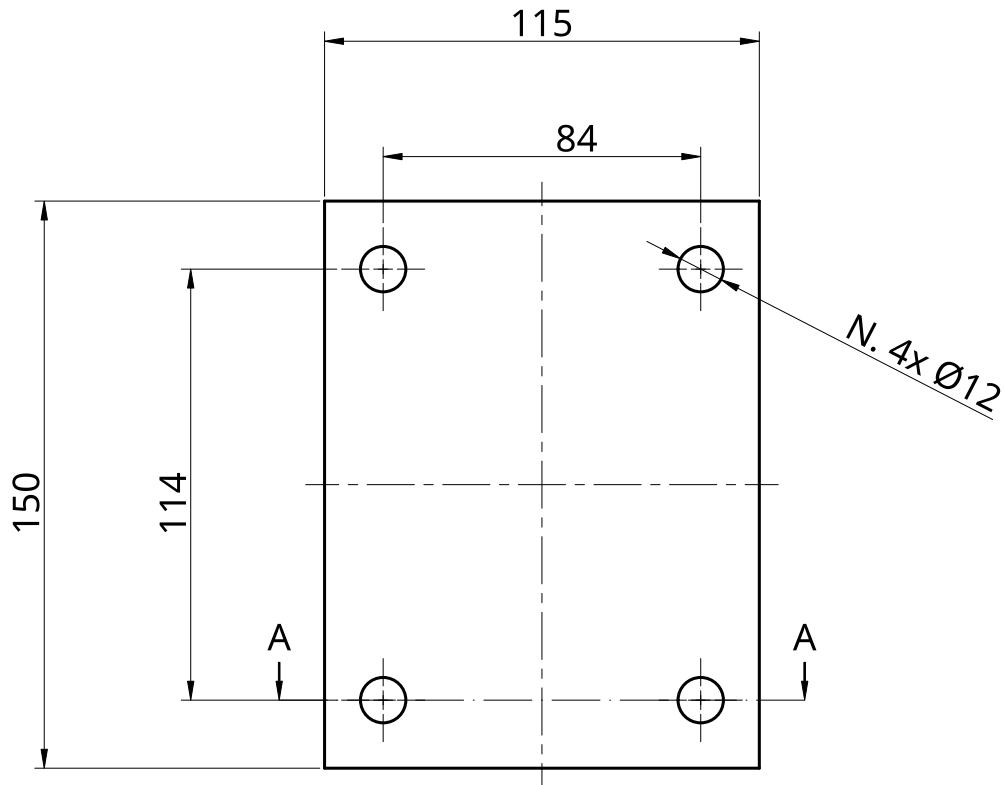
Ra 12.5
rezano




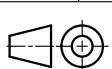
Napomena: Sve oštre bridove skositi s 0.5 x 45°


ISO - tolerancije		IME I PREZIME	POTPIS	DATUM	NAZIV:		
		PROJEKTIRAO	MARKO ČIŽMEK	2023-07-13	 VELEUČILIŠTE U KARLOVCU		
		RAZRADIO	MARKO ČIŽMEK	2023-07-13			
		CRTAO	MARKO ČIŽMEK	2023-07-13			
		PREGLEDAO					
		MATERIJAL:			FORMAT: A4	CRTEŽ BROJ: UV10-325	REV.
		S235JR			MJERILO: 1:5	MASA: 2.784 kg	LIST 41 od 63

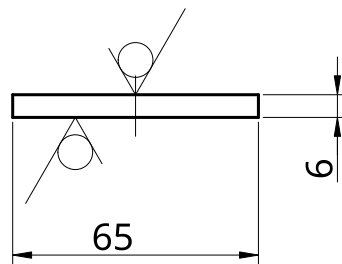
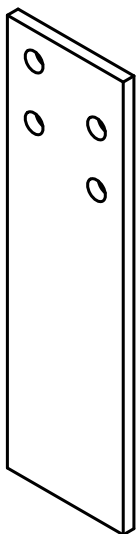
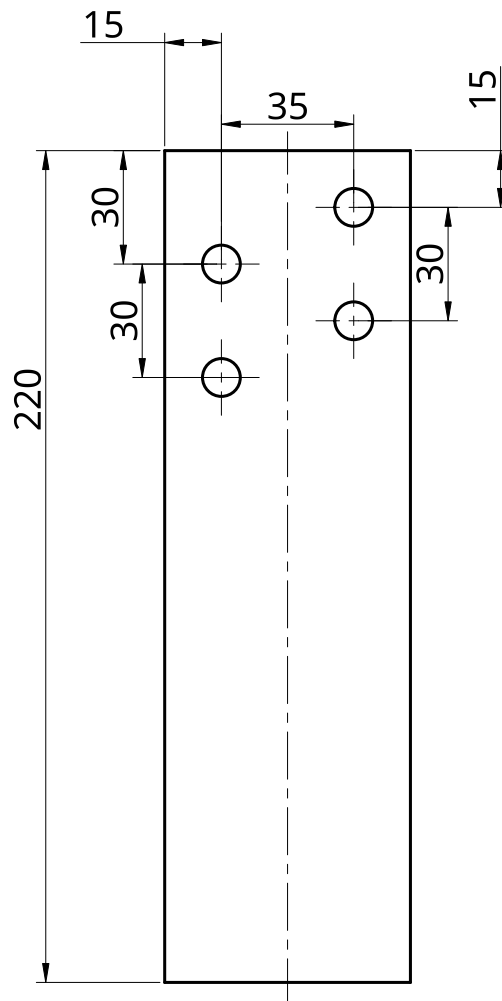
laser
Ra 6.3 ()




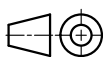
Napomena: Sve oštre bridove skositi s $0.5 \times 45^\circ$

ISO - tolerancije		IME I PREZIME	POTPIS	DATUM	NAZIV:
		PROJEKTIRAO	MARKO ČIŽMEK	2023-07-21	 Ploča reduktora VELEUČILIŠTE U KARLOVCU
		RAZRADIO	MARKO ČIŽMEK	2023-07-21	
		CRTAO	MARKO ČIŽMEK	2023-07-21	
		PREGLEDAO			
		MATERIJAL:			FORMAT: A4 MJEŠLO: 1:2
		S235JR			CRTEŽ BROJ: UV10-326 MASA: 0.661 kg

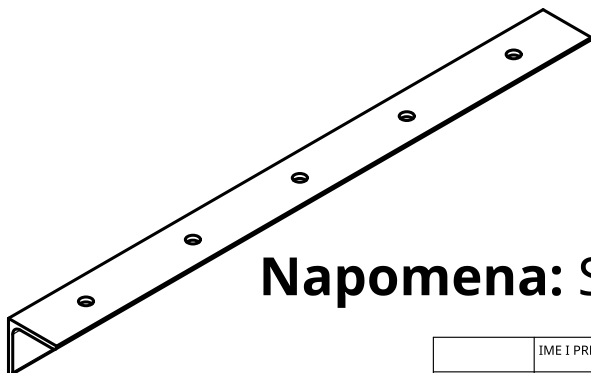
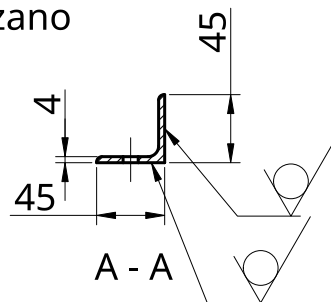
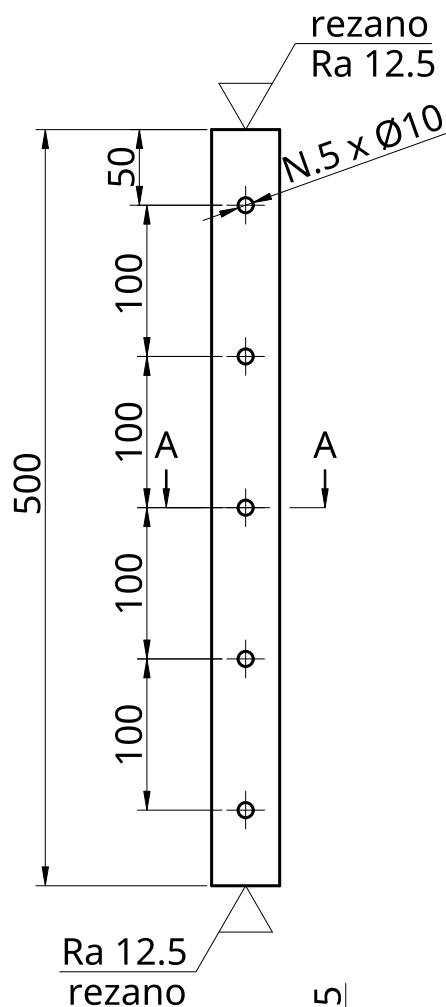
laser
Ra 6.3 ()



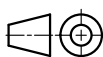
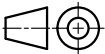
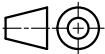
Napomena: Sve oštre bridove skositi s $0.5 \times 45^\circ$

	IME I PREZIME	POTPIS	DATUM	NAZIV:
PROJEKTIRAO	MARKO ČIŽMEK		2023-06-20	Bočni nosač noža
RAZRADIO	MARKO ČIŽMEK		2023-06-20	 VELEUČILIŠTE U KARLOVCU
CRTAO	MARKO ČIŽMEK		2023-06-20	
PREGLEDAO				
MATERIJAL:				FORMAT: A4
S235JR				CRTEŽ BROJ: UV10-327
				MJERILO: 1:2
				MASA: 0.66 kg
				LIST 43 od 63


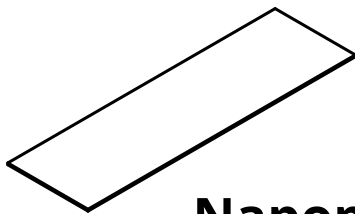
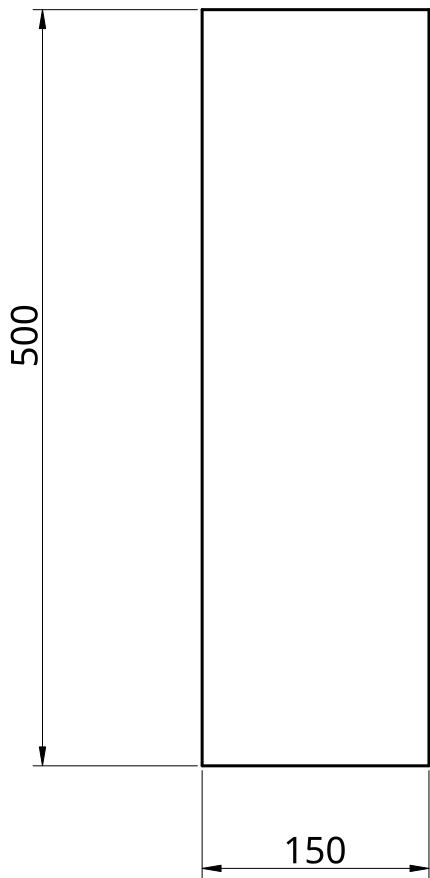
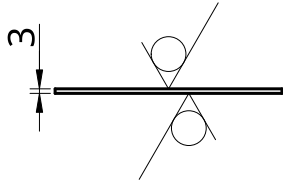
bušeno Ra 12.5 (rezano Ra 12.5)




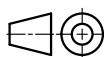
Napomena: Sve oštre bridove skositi s 0.5 x 45°

	IME I PREZIME	POTPIS	DATUM	NAZIV:
PROJEKTIRAO	MARKO ČIŽMEK		2023-06-20	L profil nosač noža
RAZRADIO	MARKO ČIŽMEK		2023-06-20	
CRTAO	MARKO ČIŽMEK		2023-06-20	
PREGLEDAO				
MATERIJAL:				 VELEUČILIŠTE U KARLOVCU
S235JR				
				FORMAT: A4 CRTEŽ BROJ: UV10-328 MJERILO: 1:10
		MASA: 1.329 kg		REV.: LIST 44 od 63

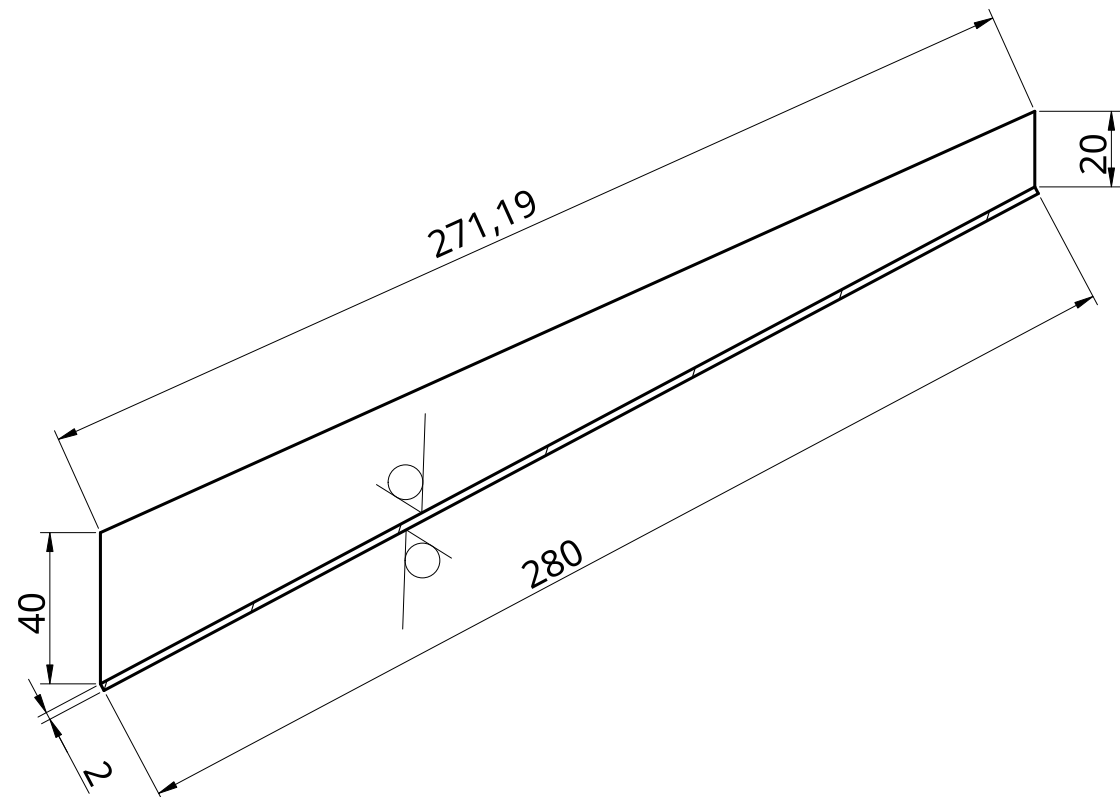
laser
Ra 6.3

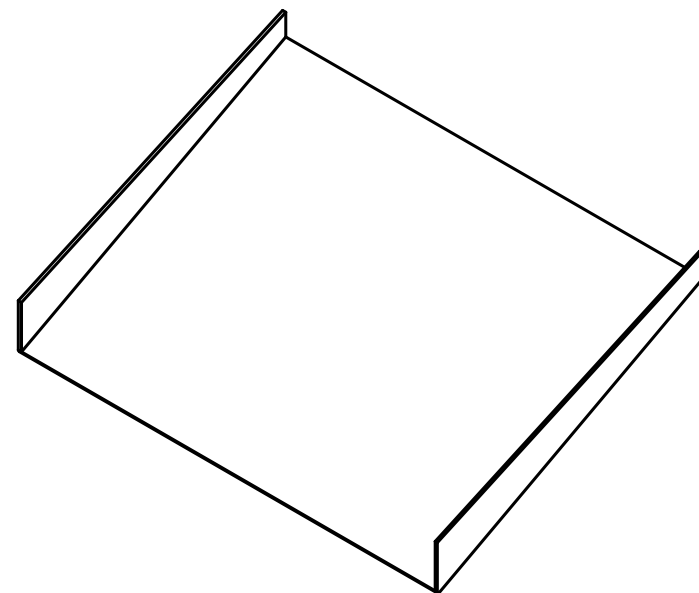
Napomena: Sve oštre bridove skositi s 0.5 x 45°

ISO - tolerancije		IME I PREZIME	POTPIS	DATUM	NAZIV:
	PROJEKTIRAO	MARKO ČIŽMEK		2023-07-13	Usmjerivač
	RAZRADIO	MARKO ČIŽMEK		2023-07-13	 VELEUČILIŠTE U KARLOVCU
	CRTAO	MARKO ČIŽMEK		2023-07-13	
	PREGLEDAO				
	MATERIJAL:				FORMAT: A4 CRTEŽ BROJ: UV10-329 MJEŠLO: 1:5 MASA: 1.771 kg LIST: 45 od 63
	S235JR				REV.


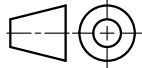
laser
Ra 6.3 ()



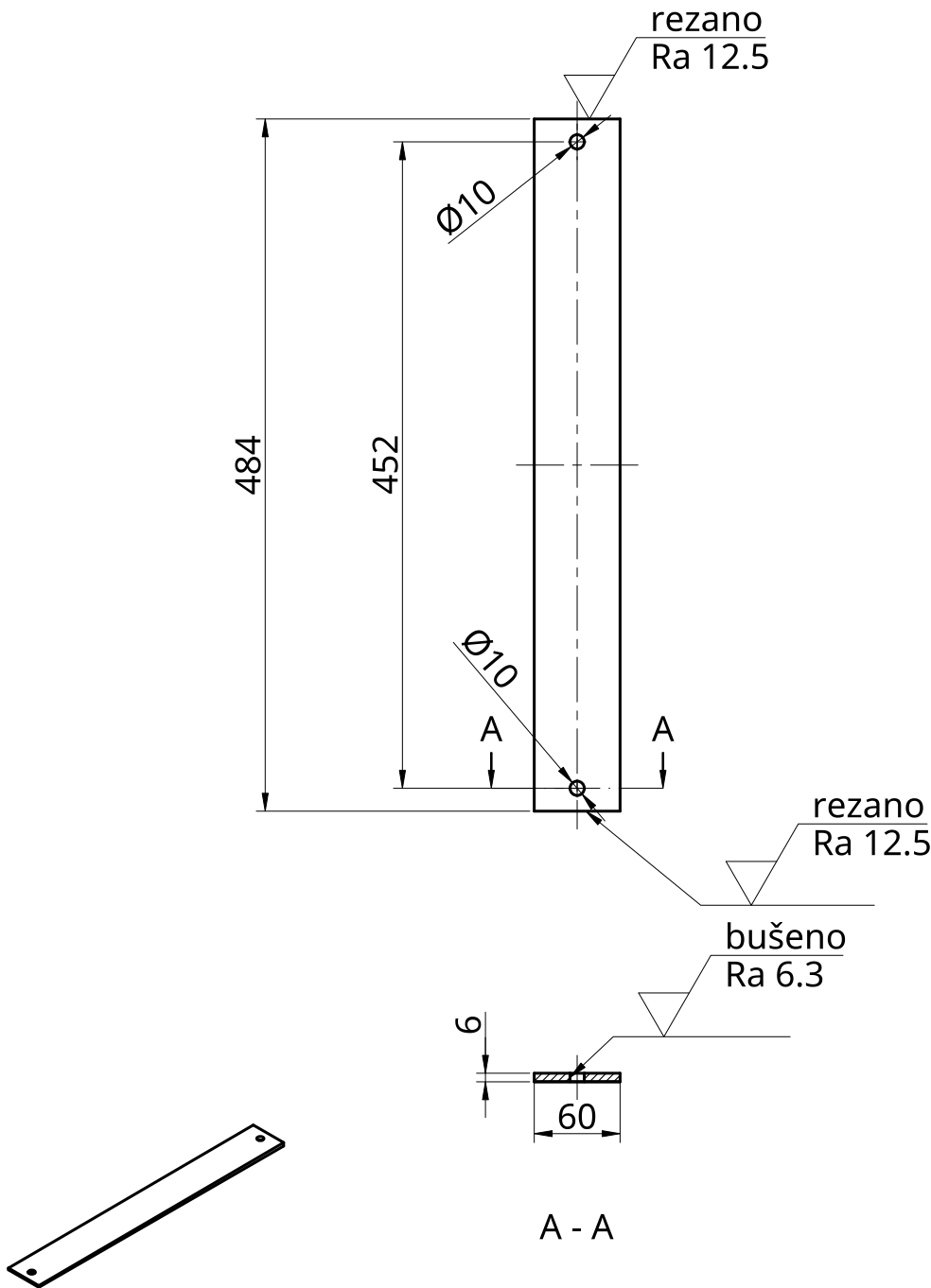
A - A




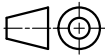
Napomena: Sve oštre bridove skositi s 0.5 x 45°

ISO - tolerancije		IME I PREZIME	POTPIS	DATUM	NAZIV:	
		PROJEKTIRAO	MARKO ČIŽMEK	2023-07-20	Lim tobogana	
		RAZRADIO	MARKO ČIŽMEK	2023-07-20	 VELEUČILIŠTE U KARLOVCU	
		CRTAO	MARKO ČIŽMEK	2023-07-20		
		PREGLEDAO				
		MATERIJAL			FORMAT:	CRTEŽ BROJ:
		S235JR			A3	UV10-330
					MJERILO: 1:2	MASA: 2.019 kg

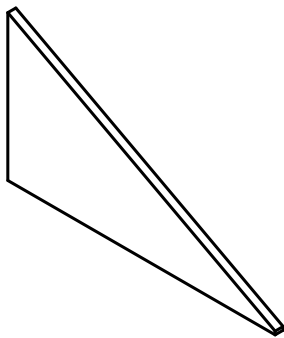
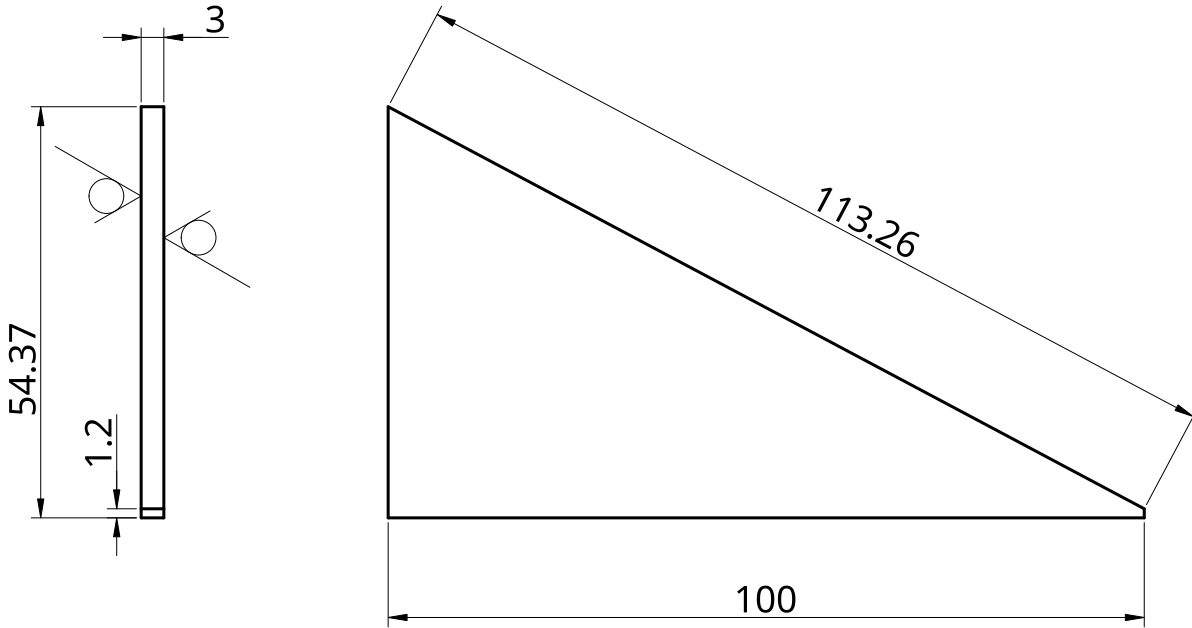
(rezano Ra 12.5 , bušeno Ra 6.3)




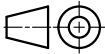
Napomena: Sve oštre bridove skositi s 0.5 x 45°

ISO - tolerancije		IME I PREZIME	POTPIS	DATUM	NAZIV:
	PROJEKTIRAO	MARKO ČIŽMEK		2023-07-20	Flah nosača tobogana
	RAZRADIO	MARKO ČIŽMEK		2023-07-20	
	CRTAO	MARKO ČIŽMEK		2023-07-20	
	PREGLEDAO				
	MATERIJAL:				 VELEUČILIŠTE U KARLOVCU
	S235JR				
				FORMAT: A4 MJERILO: 1:5	CRTEŽ BROJ: UV10-331 MASA: 1.023 kg
					REV. : LIST 47 od 63

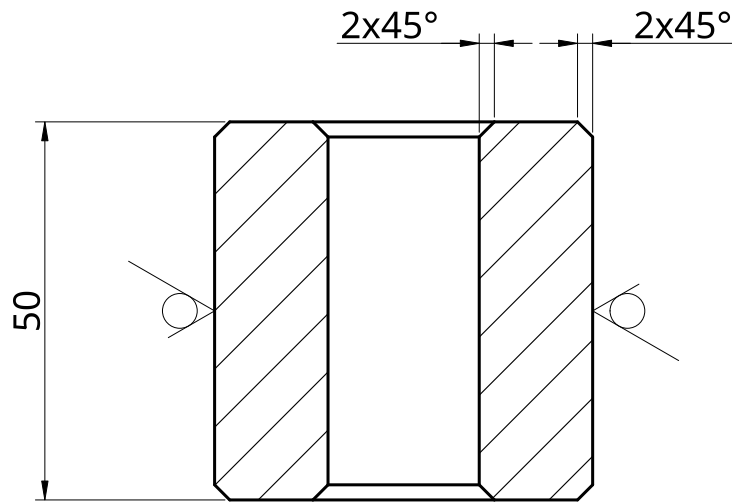
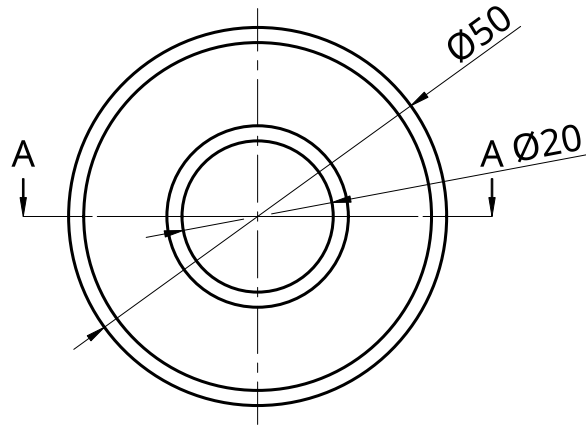
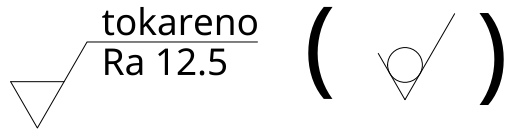
laser
Ra 6.3 (✓)



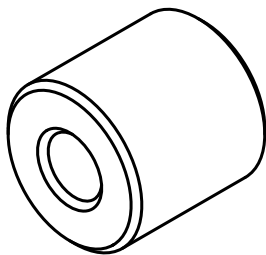
Napomena: Sve oštre bridove skositi s 0.5 x 45°



ISO - tolerancije		IME I PREZIME	POTPIS	DATUM	NAZIV:		
		PROJEKTIRAO	MARKO ČIŽMEK	2023-07-20	Trokut nosača tobogana  VELEUČILIŠTE U KARLOVCU		
		RAZRADIO	MARKO ČIŽMEK	2023-07-20			
		CRTAO	MARKO ČIŽMEK	2023-07-20			
		PREGLEDAO					
		MATERIJAL:			FORMAT: A4	CRTEŽ BROJ: UV10-332	REV.
		S235JR			MJERILO: 1:1	MASA: 0.066 kg	LIST 48 od 63

tokareno
Ra 12.5

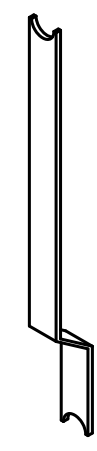
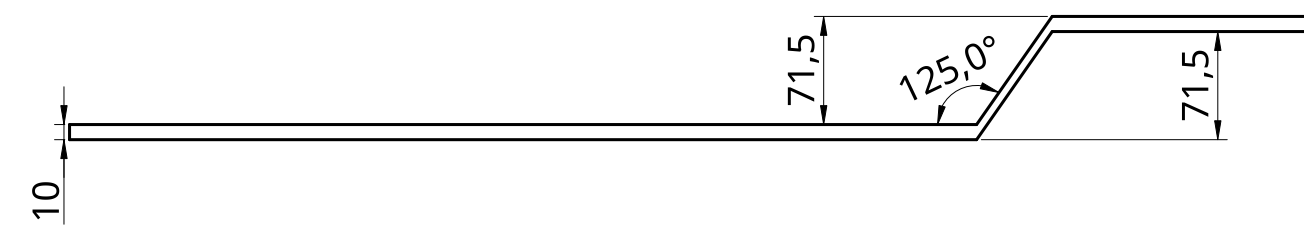
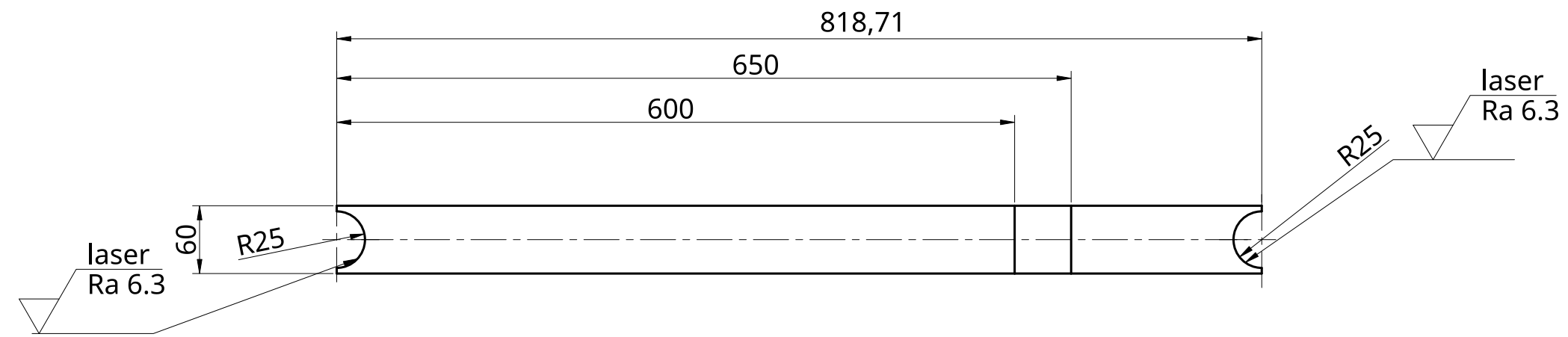


A - A


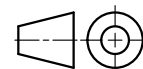


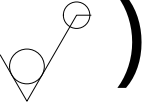
	IME I PREZIME	POTPIS	DATUM	NAZIV:
PROJEKTIRAO	MARKO ČIŽMEK		2023-08-07	Čahura središnje veze  VELEUČILIŠTE U KARLOVCU
RAZRADIO	MARKO ČIŽMEK		2023-08-07	
CRTAO	MARKO ČIŽMEK		2023-08-07	
PREGLEDAO				
MATERIJAL:	S235JR			FORMAT: A4
				CRTEŽ BROJ: UV10-333
				MJERILO: 1:1
				MASA: 0.642 kg
				LIST 49 od 63

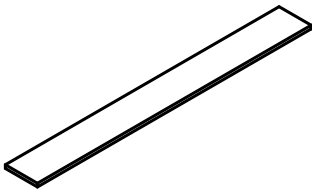
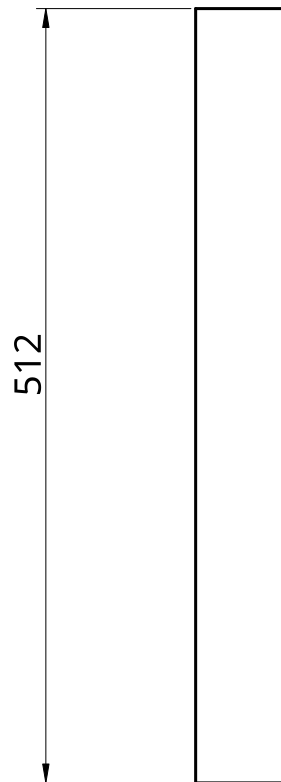
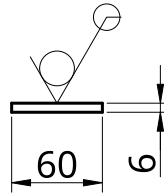
✓ (✓ laser Ra 6.3)




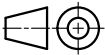
Napomena: Sve oštre bridove skositi s 0.5 x 45°

ISO - tolerancije		IME I PREZIME	POTPIS	DATUM	NAZIV:
		PROJEKTIRAO	MARKO ČIŽMEK	2023-08-07	Flah središnje veze  VELEUČILIŠTE U KARLOVCU
		RAZRADIO	MARKO ČIŽMEK	2023-08-07	
		CRTAO	MARKO ČIŽMEK	2023-08-07	
		PREGLEDAO			
		MATERIJAL			FORMAT: A3
		S235JR			CRTEŽ BROJ: UV10-334
					MJERILO: 1:5
					LIST: 50 od 63

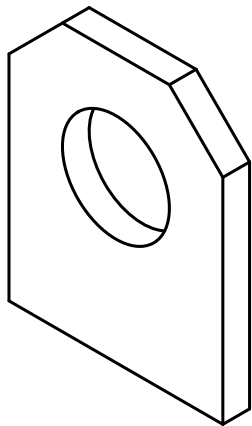
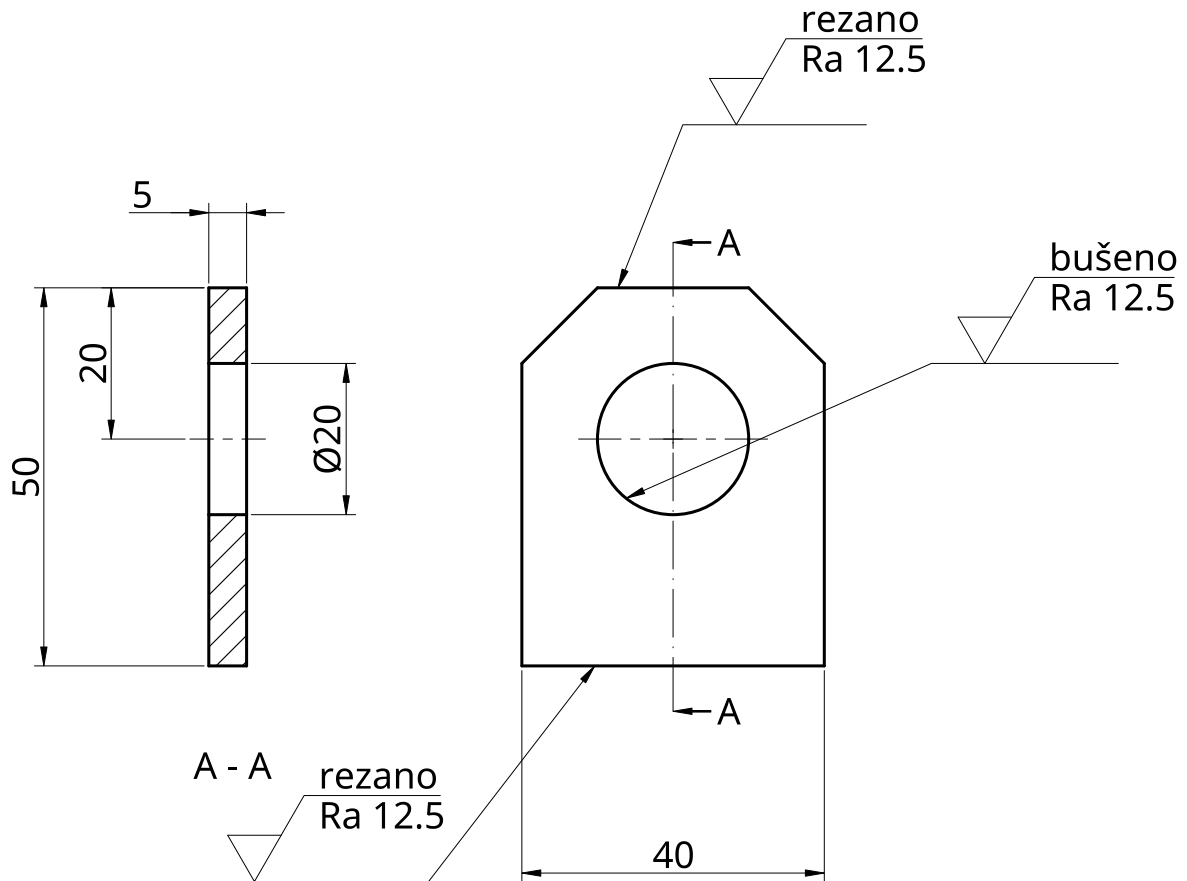
rezano
Ra 12.5 ()




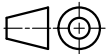
Napomena: Sve oštre bridove skositi s 0.5 x 45°

	IME I PREZIME	POTPIS	DATUM	NAZIV:
PROJEKTIRAO	MARKO ČIŽMEK		2023-07-13	 VELEUČILIŠTE U KARLOVCU
RAZRADIO	MARKO ČIŽMEK		2023-07-13	
CRTAO	MARKO ČIŽMEK		2023-07-13	
PREGLEDAO				
MATERIJAL:				FORMAT:
S235JR				CRTEŽ BROJ:
				A4
				UV10-335
				REV.
				MJERILO:
				1:10
				MASA:
				1.451 kg
				LIST
				51 od 64

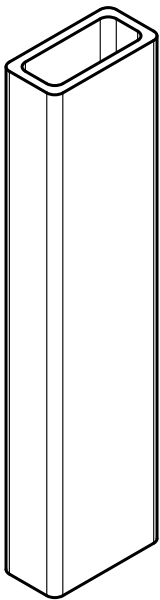
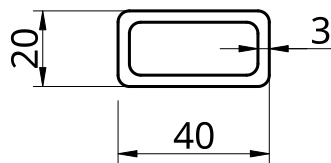
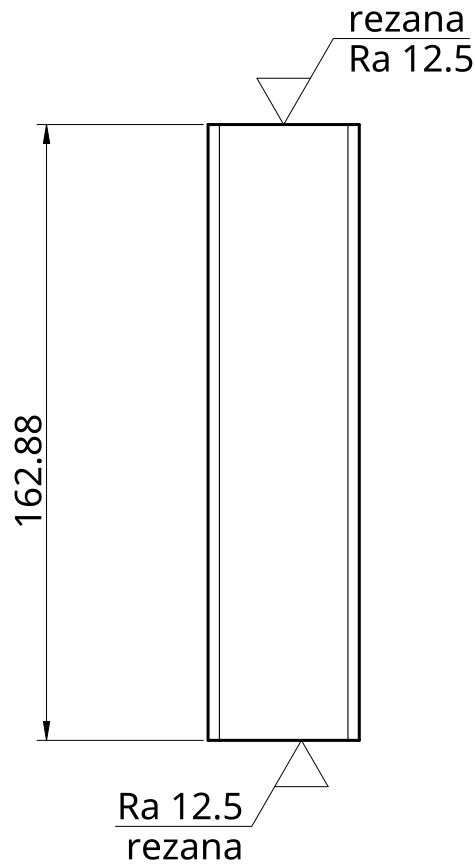
($\frac{\text{rezano}}{\text{Ra 12.5}}$, $\frac{\text{bušeno}}{\text{Ra 12.5}}$)





Napomena: Sve oštre bridove skositi s 0.5 x 45°

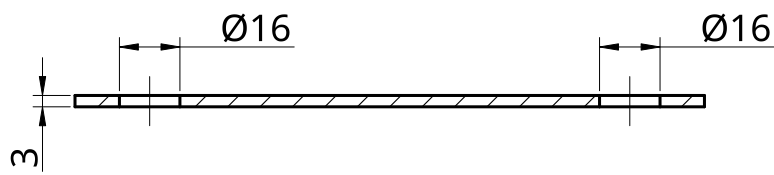
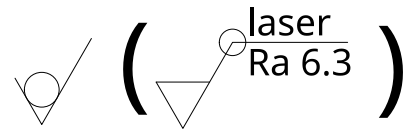
ISO - tolerancije		IME I PREZIME	POTPIS	DATUM	NAZIV:
		PROJEKTIRAO	MARKO ČIŽMEK	2023-08-07	Pločica središnje veze  VELEUČILIŠTE U KARLOVCU
		RAZRADIO	MARKO ČIŽMEK	2023-08-07	
		CRTAO	MARKO ČIŽMEK	2023-08-07	
		PREGLEDAO			
		MATERIJAL:			FORMAT: A4
		S235JR			CRTEŽ BROJ: UV10-336
				MJERILO: 1:1	MASA: 0.622 kg
					LIST 52 od 63

rezana
Ra 12.5

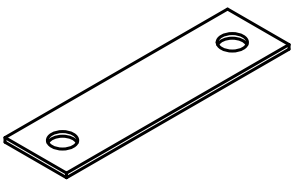
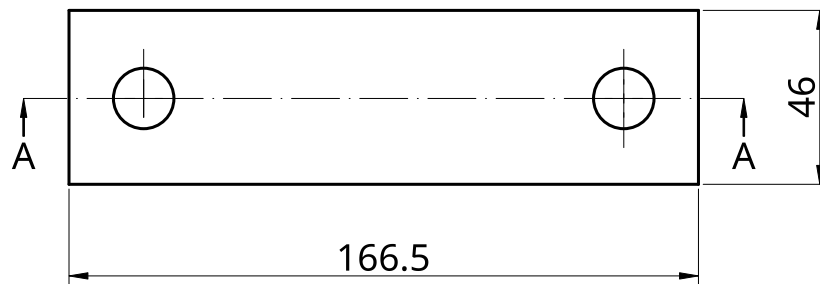


Napomena: Sve oštre bridove skositi s 0.5 x 45°


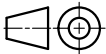
ISO - tolerancije		IME I PREZIME	POTPIS	DATUM	NAZIV:
		PROJEKTIRAO	MARKO ČIŽMEK	2023-07-21	 Pravokutna cijev 3 VELEUČILIŠTE U KARLOVCU
		RAZRADIO	MARKO ČIŽMEK	2023-07-21	
		CRTAO	MARKO ČIŽMEK	2023-07-21	
		PREGLEDAO			
		MATERIJAL:			FORMAT: A4
					CRTEŽ BROJ: UV10-337
				MJERILO: 1:2	MASA: 0.415 kg
				LIST 53 od 63	



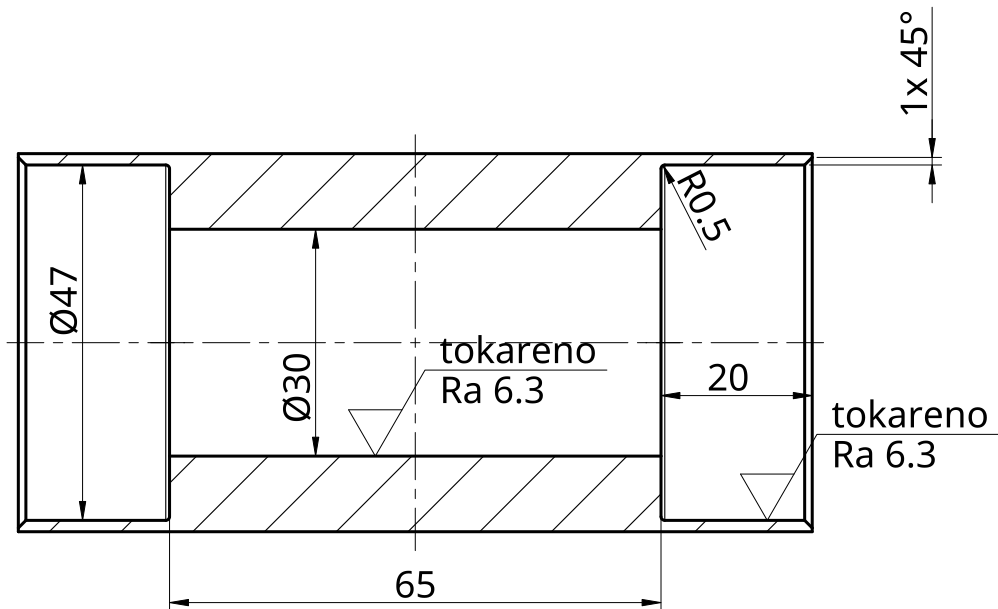
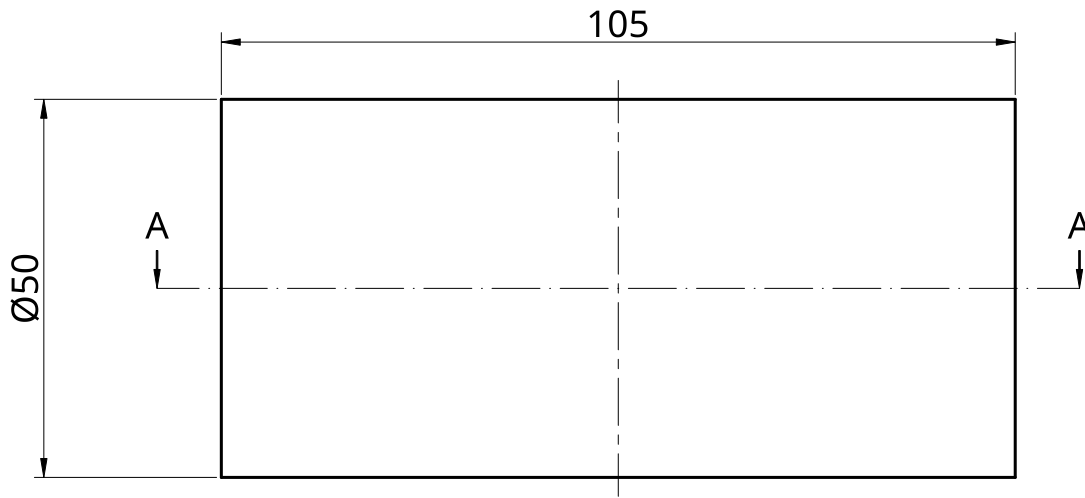
A - A



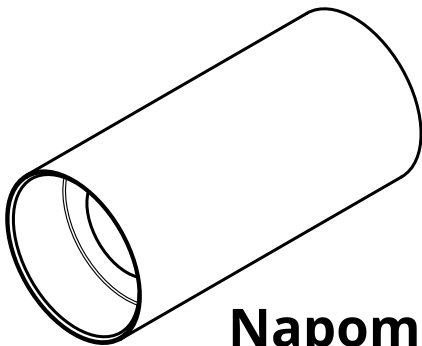
Napomena: Sve oštre bridove skositi s $0.5 \times 45^\circ$

ISO - tolerancije		IME I PREZIME	POTPIS	DATUM	NAZIV:
		PROJEKTIRAO	MARKO ČIŽMEK	2023-07-21	Pločica ležaja kotača  VELEUČILIŠTE U KARLOVCU
		RAZRADIO	MARKO ČIŽMEK	2023-07-21	
		CRTAO	MARKO ČIŽMEK	2023-07-21	
		PREGLEDAO			
		MATERIJAL:			FORMAT: A4
					CRTEŽ BROJ: UV10-338
				MJERILO: 1:2	MASA: 0.171 kg
					LIST 54 od 63

tokareno
Ra 6.3



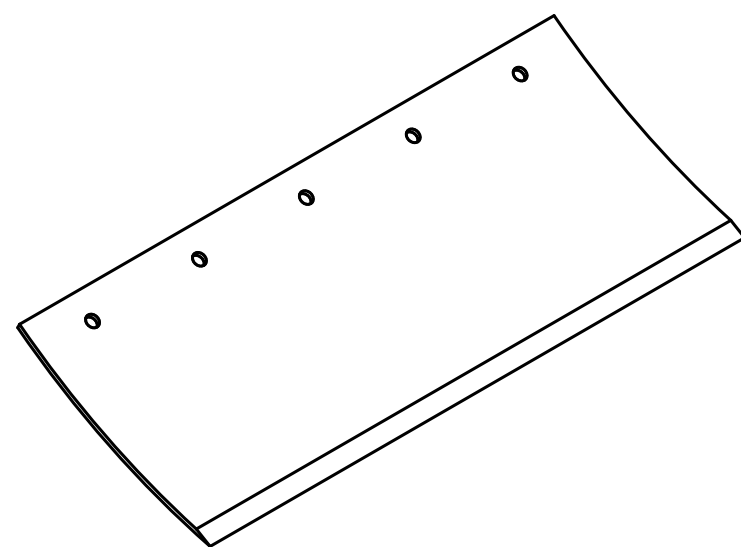
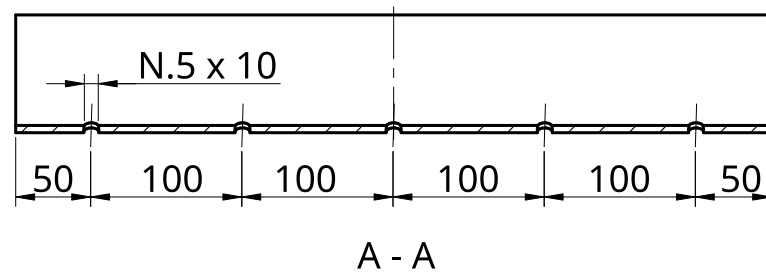
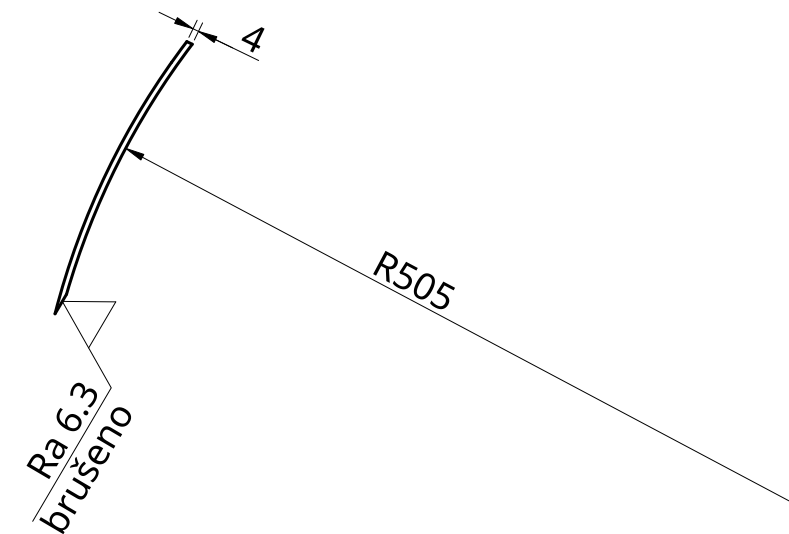
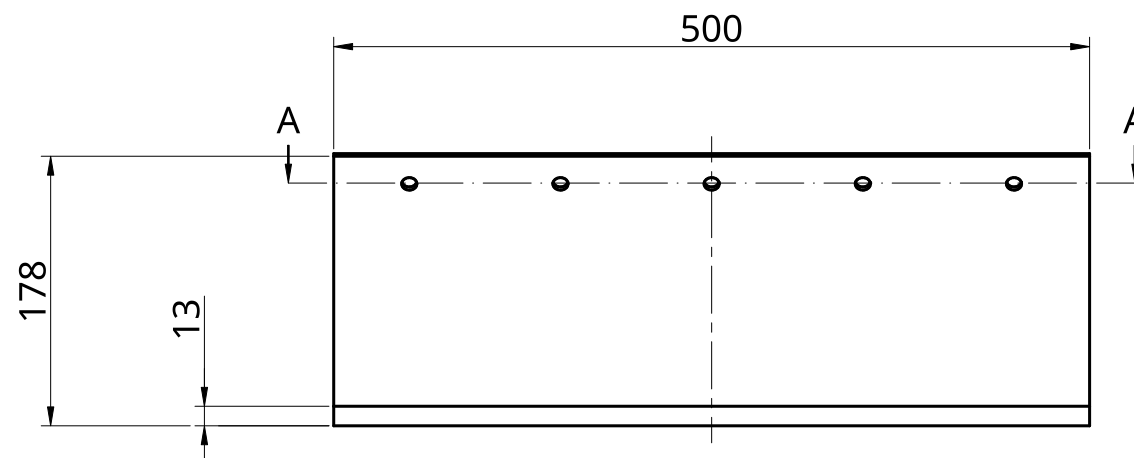
A - A




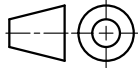
Napomena: Sve oštre bridove skositi s 0.5 x 45°

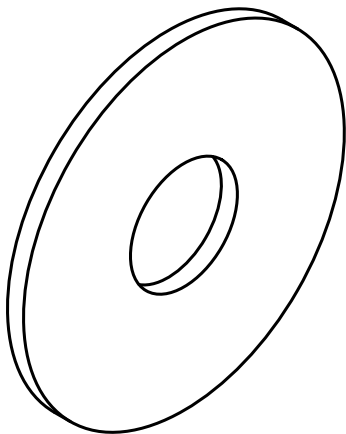
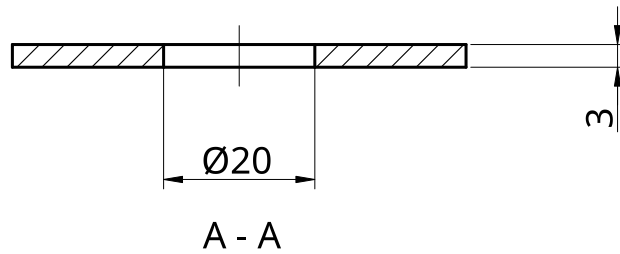
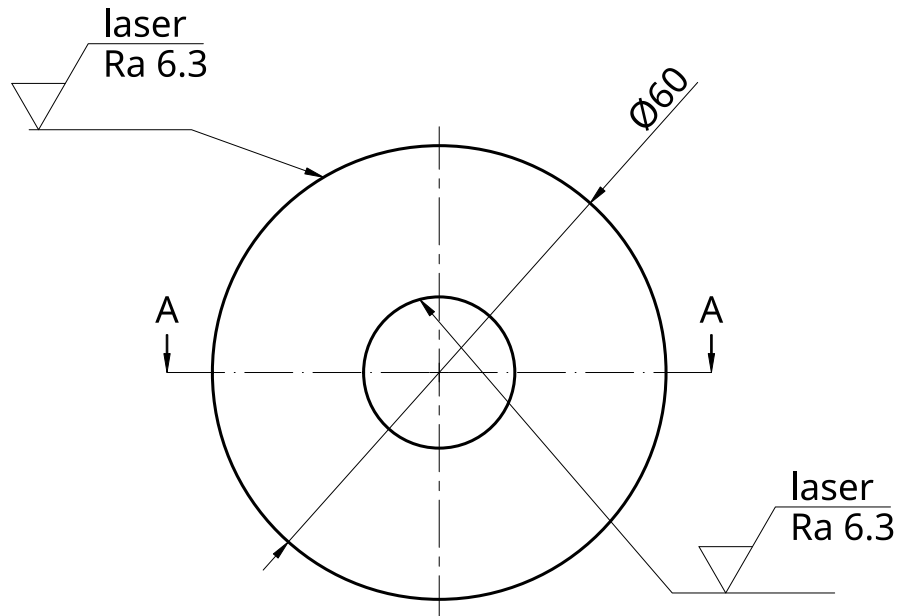
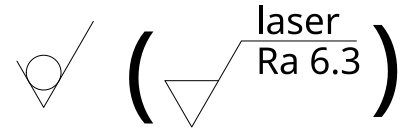
ISO - tolerancije		IME I PREZIME	POTPIS	DATUM	NAZIV:
	PROJEKTIRAO	MARKO ČIŽMEK			<p>Čahura kotača</p> <p>VELEUČILIŠTE U KARLOVCU</p>
	RAZRADIO	MARKO ČIŽMEK			
	CRTAO	MARKO ČIŽMEK			
	PREGLEDAO				
	MATERIJAL:				
		S235JR			<p>FORMAT: A4</p> <p>MJERILO: 1:1</p>
					<p>CRTEŽ BROJ: UV10-339</p> <p>MASA: 0.714 kg</p>
					<p>REV.:</p> <p>LIST 55 od 63</p>

laser Ra 6.3 (brušeno Ra 6.3)





Napomena: Sve oštre bridove skositi s 0.5 x 45°

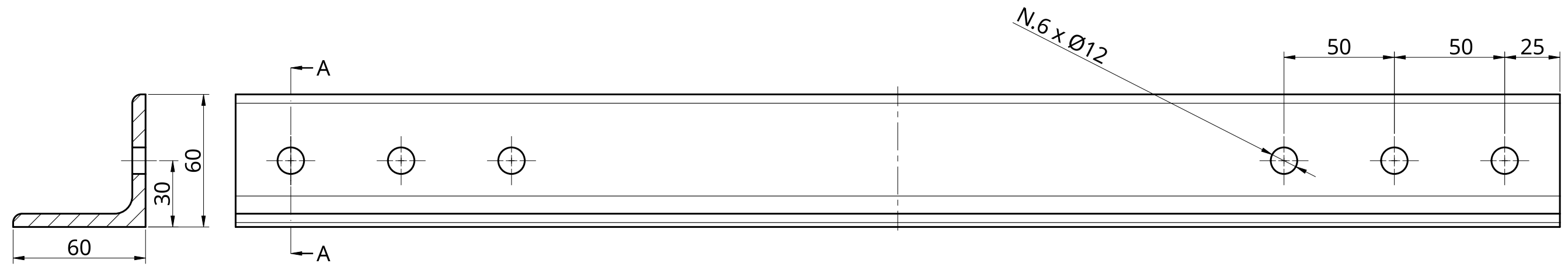
ISO - tolerancije		IME I PREZIME	POTPIS	DATUM	NAZIV:
	PROJEKTIRAO	MARKO ČIŽMEK		2023-06-21	Nož
	RAZRADIO	MARKO ČIŽMEK		2023-06-21	
	CRTAO	MARKO ČIŽMEK		2023-06-21	
	PREGLEDAO				
MATERIJAL					 VELEUČILIŠTE U KARLOVCU
S235JR					
				FORMAT: A3 MJERILO: 1:5	CRTEŽ BROJ: UV10-340 MASA: 3.02 kg
					LIST: 56 od 63 REV.



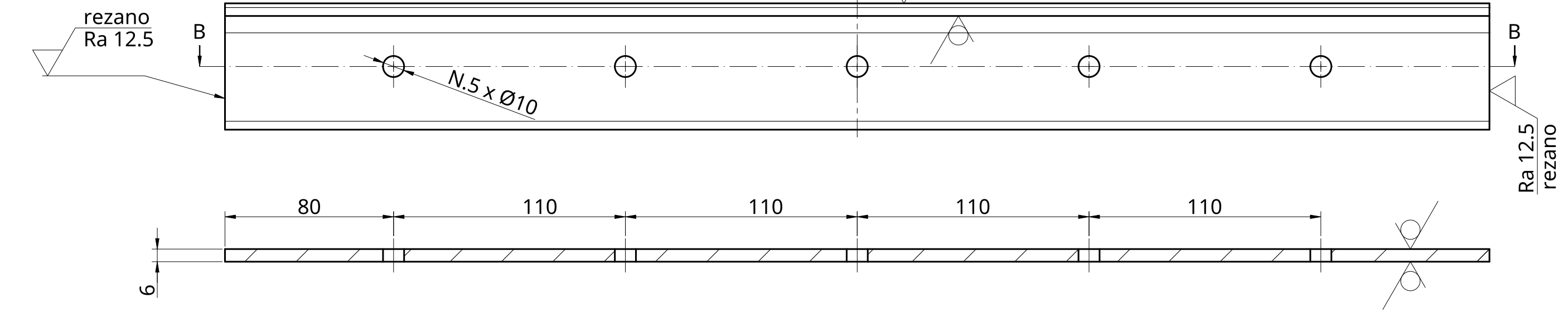
Napomena: Sve oštre bridove skositi s 0.5 x 45°

ISO - tolerancije		IME I PREZIME	POTPIS	DATUM	NAZIV:
		PROJEKTIRAO	MARKO ČIŽMEK	2023-07-20	Graničnik  VELEUČILIŠTE U KARLOVCU
		RAZRADIO	MARKO ČIŽMEK	2023-07-20	
		CRTAO	MARKO ČIŽMEK	2023-07-20	
		PREGLEDAO			
		MATERIJAL:			FORMAT: A4 CRTEŽ BROJ: UV10-341 REV.
		S235JR			MJERILO: 1:1 MASA: 0.059 kg LIST 57 od 63

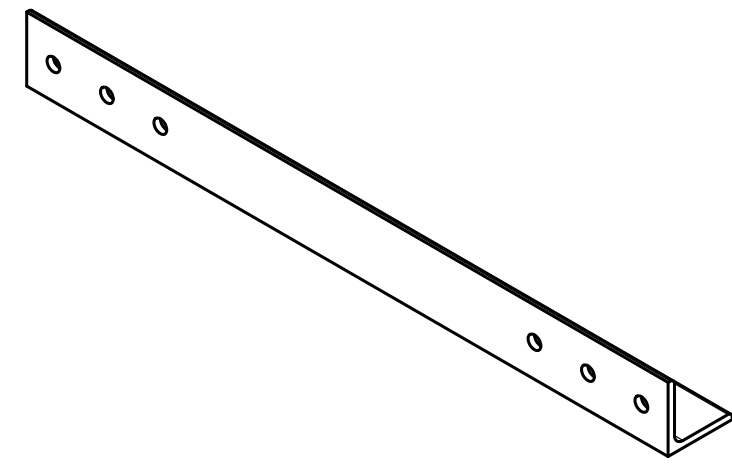
bušeno Ra 12.5 (rezano Ra 12.5)




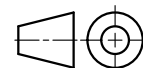
A - A



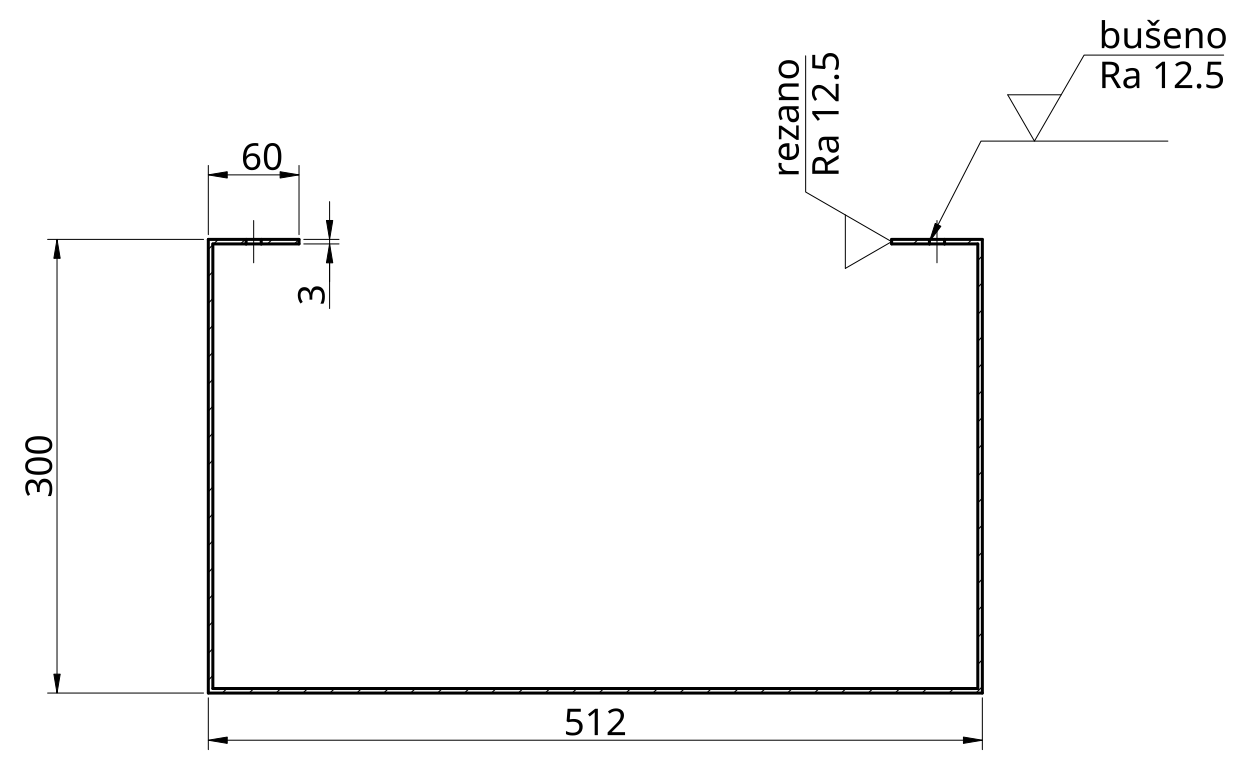
B - B



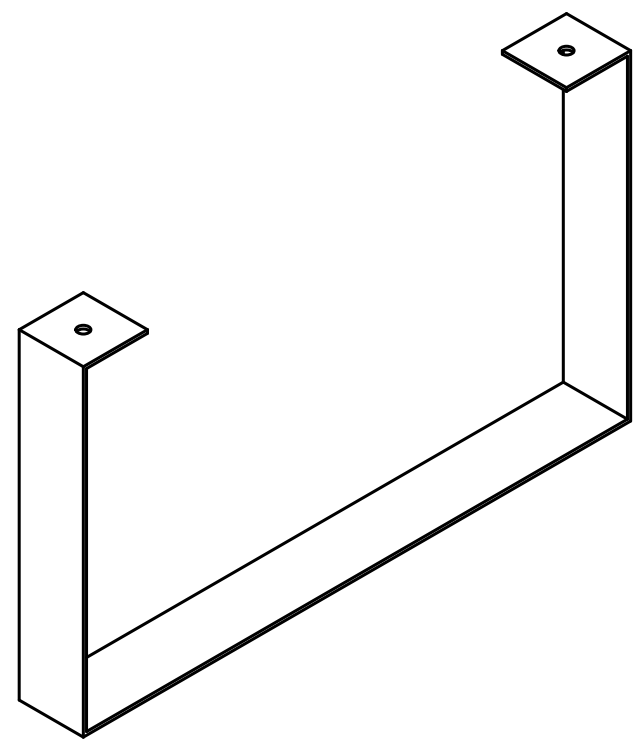
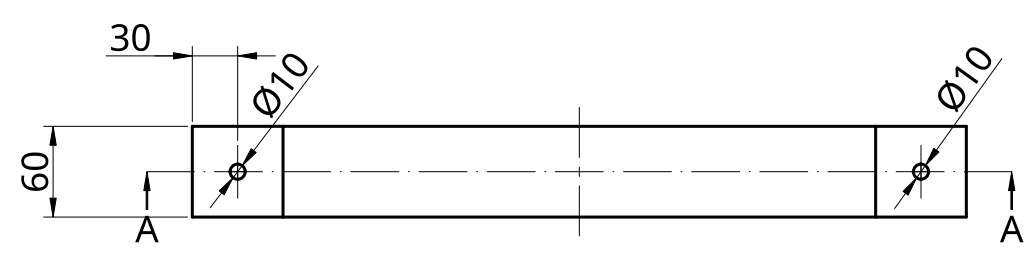
Napomena: Sve oštre bridove skositi s 0.5 x 45°

ISO - tolerancije		IME I PREZIME	POTPIS	DATUM	NAZIV:
	PROJEKTIRAO	MARKO ČIŽMEK		2023-07-21	L profil spremnika
	RAZRADIO	MARKO ČIŽMEK		2023-07-21	
	CRTAO	MARKO ČIŽMEK		2023-07-21	
	PREGLEDAO				
MATERIJAL		S235JR		 VELEUČILIŠTE U KARLOVCU	
				FORMAT: A3 MJERILO: 1:2	CRTEŽ BROJ: UV10-342 MASA: 3.212 kg
				LIST: 58 od 63	REV.


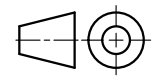
(rezano Ra 12.5 , bušeno Ra 12.5)



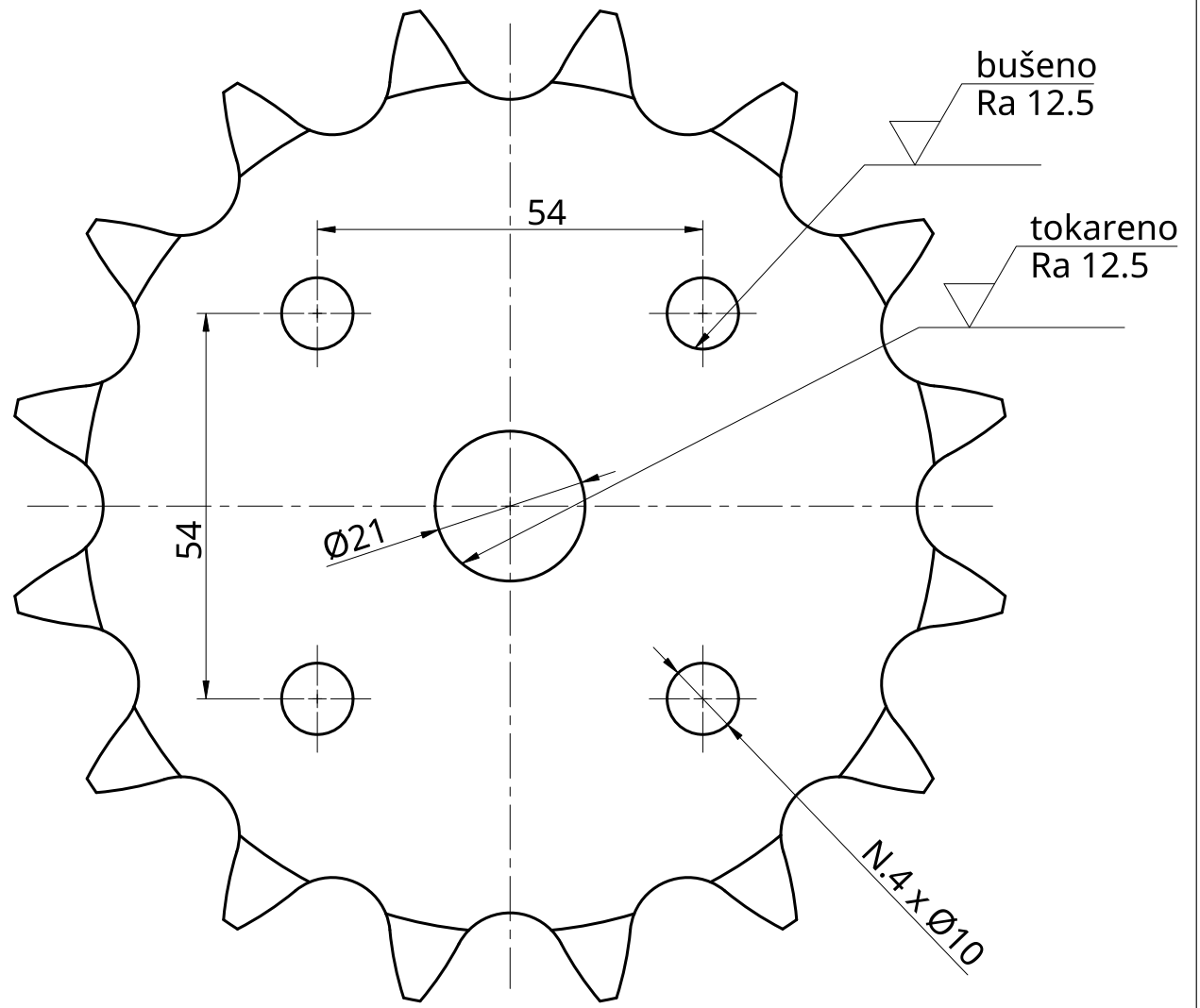
A - A



Napomena: Sve oštre bridove skositi s 0.5 x 45°

ISO - tolerancije		IME I PREZIME	POTPIS	DATUM	NAZIV:
	PROJEKTIRAO	MARKO ČIŽMEK		2023-07-21	 VELEUČILIŠTE U KARLOVCU
	RAZRADIO	MARKO ČIŽMEK		2023-07-21	
	CRTAO	MARKO ČIŽMEK		2023-07-21	
	PREGLEDAO				
MATERIJAL		S235JR		FORMAT: A3 CRTEŽ BROJ: UV10-343 REV.	
				MJERILO: 1:5 MASA: 1.725 kg LIST: 59 od 63	


(bušeno Ra 12.5 , tokareno Ra 12.5)

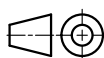


Napomena: Sve oštre bridove na provrtima Ø21 i Ø10 skositi s 0.5 x 45°

	Napomena	Šifra artikla
1*)	Trgoa gencija	196961

	IME I PREZIME	POTPIS	DATUM
PROJEKTIRAO	MARKO ČIŽMEK		2023-06-20
RAZRADIO	MARKO ČIŽMEK		2023-06-20
CRTAO	MARKO ČIŽMEK		2023-06-20
PREGLEDAO			

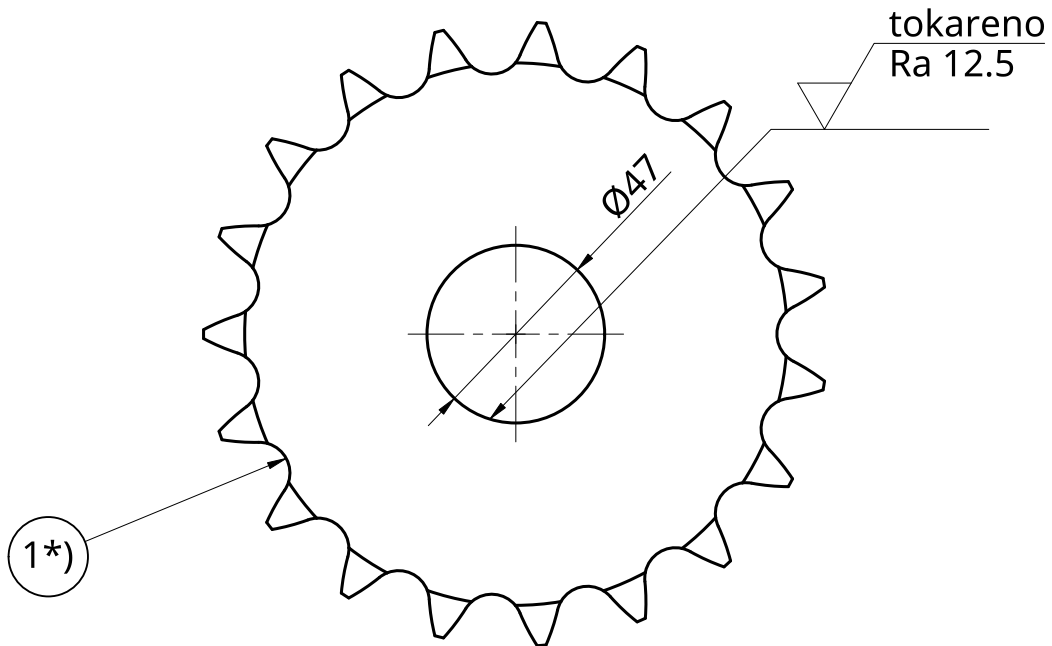
NAZIV:		Lančanik 1	
		VELEUČILIŠTE U KARLOVCU	
FORMAT:	CRTEŽ BROJ:	REV.	
A4	UV10-344		

MATERIJAL:	
Čelik C45	

MJERILO:	MASA:	LIST
1:1	1.5 kg	60 od 63



(tokareno
Ra 12.5)



Napomena: Sve oštre bridove
na provrtima $\varnothing 47$ skositi s $2 \times 45^\circ$

	Napomena	Šifra artikla
1*)	Trgoa gencija	170886

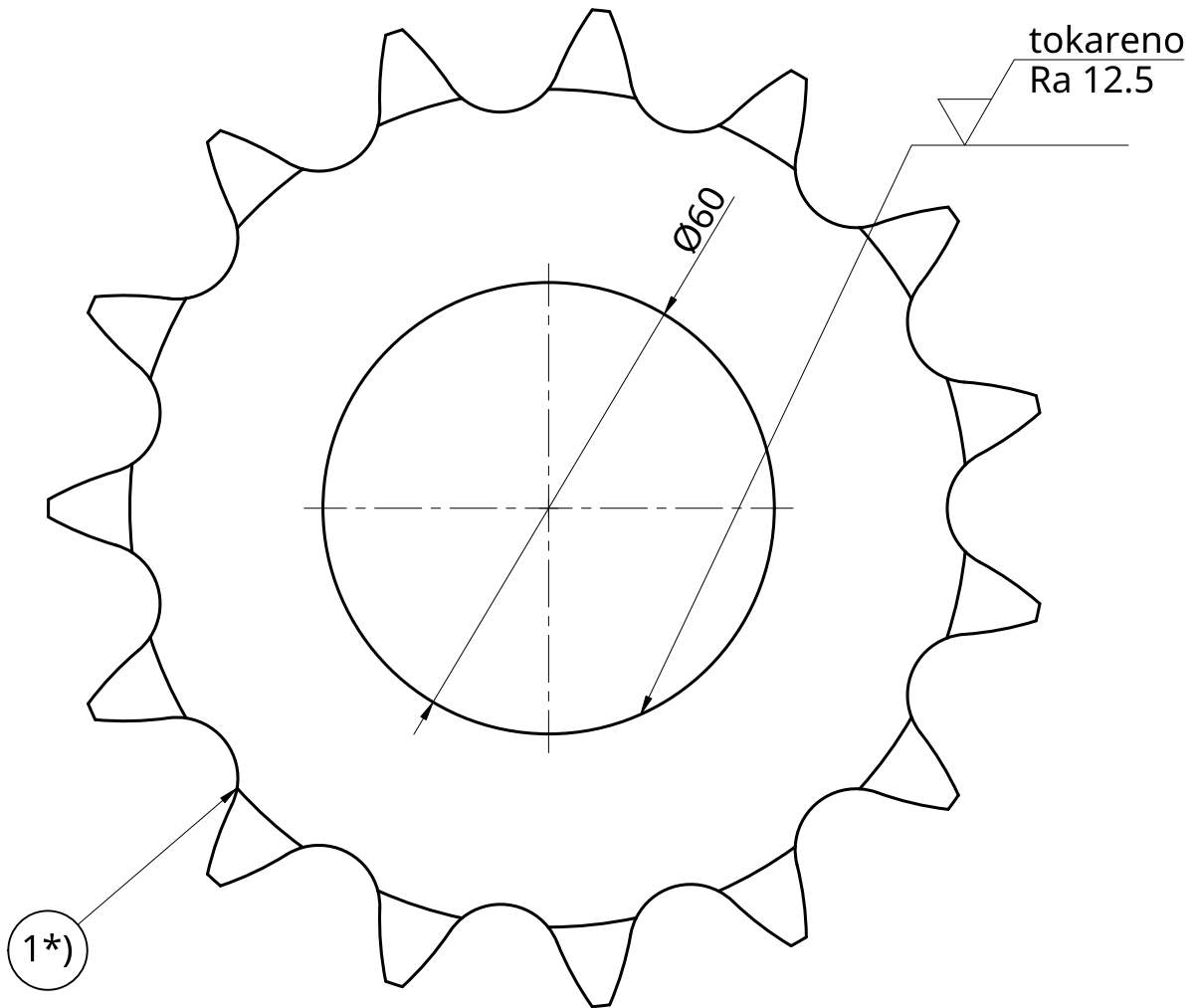
	IME I PREZIME	POTPIS	DATUM
PROJEKTIRAO	MARKO ČIŽMEK		2023-08-24
RAZRADIO	MARKO ČIŽMEK		2023-08-24
CRTAO	MARKO ČIŽMEK		2023-08-24
PREGLEDAO			

NAZIV:	Lančanik 2		
	VELEUČILIŠTE U KARLOVCU		

MATERIJAL:	Čelik C45	

FORMAT:	CRTEŽ BROJ:	REV.
A4	UV10-345	
MJERILO:	MASA:	LIST
1:2	1.460 kg	61 od 63

tokareno
Ra 12.5



Napomena: Sve oštre bridove
na provrtima Ø60 skositi s 2 x
45°

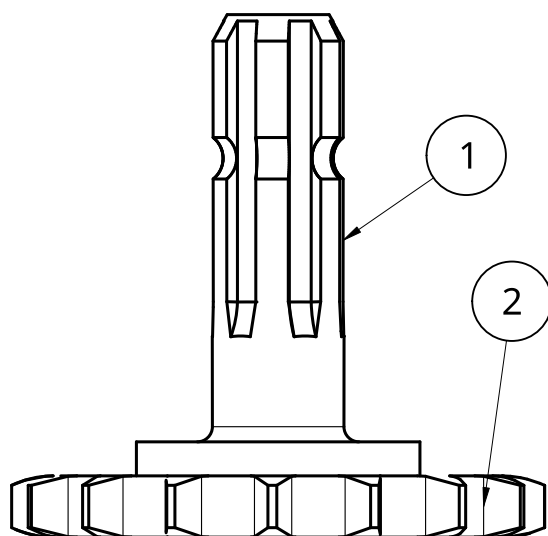
	Napomena	Šifra artikla
1*)	Trgoa gencija	176171

	IME I PREZIME	POTPIS	DATUM
PROJEKTIRAO	MARKO ČIŽMEK		2023-08-24
RAZRADIO	MARKO ČIŽMEK		2023-08-24
CRTAO	MARKO ČIŽMEK		2023-08-24
PREGLEDAO			

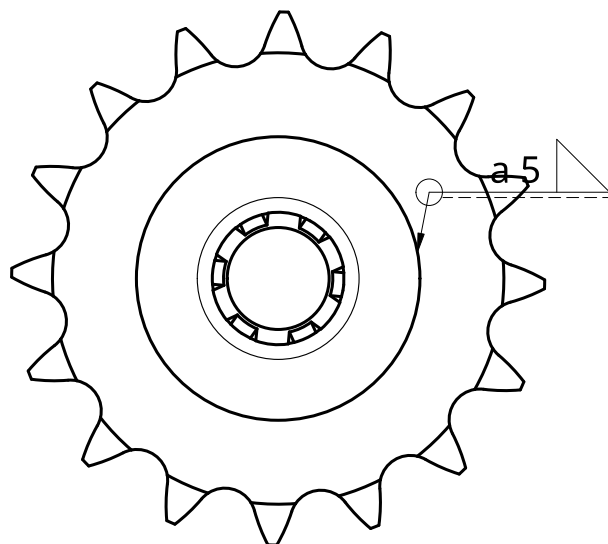
NAZIV:		Lančanik 3	
FORMAT:		VELEUČILIŠTE U KARLOVCU	

MATERIJAL:	
Čelik C45	

CRTEŽ BROJ:	UV10-346	REV.	
MJERILO:	1:1	MASA:	1.440 kg
LIST		62 od 63	



1:2



2	Lančanik 1"17.02mm 16B-1 2*)	1	za lanac DIN8187	Čelik C45
1	Osovina kardana 1*)	1	DIN 808	Čelik C45
Poz.	Naziv dijela	Kom.	Standard (crtež broj)	Materijal
	IME I PREZIME	POTPIS	DATUM	NAZIV:
	PROJEKTIRAO	MARKO ČIŽMEK	2023-08-07	 VELEUČILIŠTE U KARLOVCU
	RAZRADIO	MARKO ČIŽMEK	2023-08-07	
	CRTAO	MARKO ČIŽMEK	2023-08-07	
	PREGLEDAO			
	MATERIJAL:			FORMAT: A4 CRTEŽ BROJ: UV10-347 REV.:
		MJERILO: 1:2	MASA: 2 kg	LIST 63 od 63

	Napomena	Šifra artikla
1*)	Rosi Teh	100092
2*)	Trgoa gencija	196961